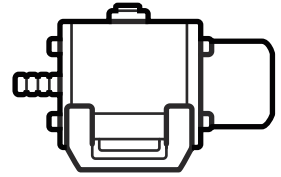




Husqvarna®



EP 121B, EP 271B, EP 371B, EP 601B

SV	Bruksanvisning	2-12
DA	Brugsanvisning	13-23
FI	Käyttöohje	24-34
NO	Bruksanvisning	35-46

Innehåll

Introduktion.....	2	Felsökning.....	7
Säkerhet.....	3	Förvaring och kassering.....	8
Drift.....	5	Tekniska data.....	9
Underhåll.....	6	EG-försäkrän om överensstämmelse.....	12

Introduktion

Produktbeskrivning

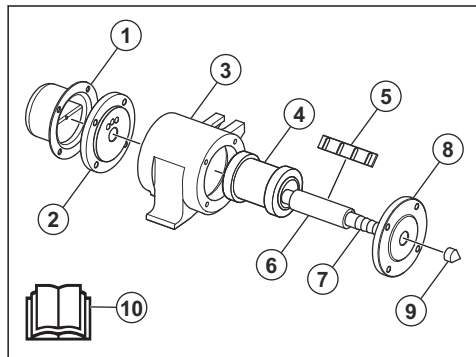
Produkten är en betongvibrator. Produkten har en tryckluftdriven motor som endast innehåller två rörliga delar. Tryckluft matas till produkten genom luftventilen.

En automatisk smörjapparat kan installeras som extrautrustning. Den automatiska smörjapparaten levereras av luftkompressorns tillverkare.

Avsedd användning

Produkten ska endast användas av professionella användare. Produkten avlägsnar luftbubblor från våt betong. Använd inte produkten till andra uppgifter.

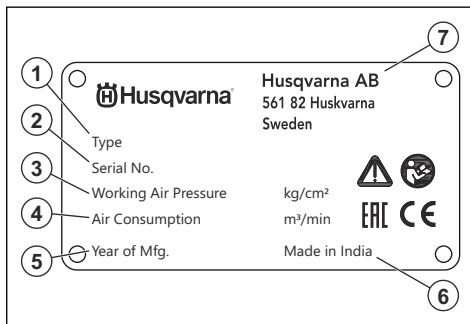
Produktöversikt



1. Kåpa bak
2. Bakre fläns
3. Hus
4. Rotor
5. Lamell
6. Rigrör
7. Luftanslutning
8. Främre fläns

9. Frontkåpa
10. Bruksanvisning

Typskylt



1. Produkttyp
2. Tillverkningsnummer
3. Lufttryck 2, kg/m²
4. Luftförbrukning, m³/min
5. Tillverkningsår
6. Tillverkningsland
7. Tillverkare

Produktansvar

Enligt lagstiftningen för produktansvar ansvarar vi inte för skador som vår produkt orsakar om:

- produkten repareras felaktigt
- produkten repareras med delar som inte kommer från tillverkaren eller inte har godkänts av tillverkaren
- produkten har ett tillbehör som inte kommer från tillverkaren eller inte har godkänts av tillverkaren
- produkten inte repareras vid ett godkänt servicecenter eller av en godkänd person.

Säkerhet

Säkerhetsdefinitioner

Varningar, försiktighetsåtgärder och anmärkningar används för att betona speciellt viktiga delar i bruksanvisningen.



WARNING: Används om det finns risk för skador eller dödsfall för användaren eller kringstående om anvisningarna i bruksanvisningen inte följs.



OBSERVERA: Används om det finns risk för skada på produkten, annat material eller det angränsande området om anvisningarna i bruksanvisningen inte följs.

Notera: Används för att ge mer information som är nödvändig i en viss situation.

Allmänna säkerhetsanvisningar



WARNING: Läs varningsinstruktionerna nedan innan du använder produkten.

- Denna produkt är ett farligt verktyg om du inte är försiktig eller om du använder produkten felaktigt. Den här produkten kan orsaka allvarlig eller livshotande skada för användaren och andra. Det är mycket viktigt att du läser och förstår innehållet i denna bruksanvisning innan du använder produkten.
- Spara alla varningar och instruktioner.
- Följ alla tillämpliga lagar och bestämmelser.
- Användaren och dennes arbetsgivare måste känna till och förebygga risker vid användning av produkten.
- Låt inte någon använda produkten om personen inte har läst och förstått innehållet i bruksanvisningen.
- Använd inte produkten förrän du har fått utbildning om hur du använder den. Se till att alla användare utbildas.
- Låt inte barn använda produkten.
- Låt endast godkända personer använda produkten.
- Användaren ansvarar för olyckor som drabbar andra personer eller deras egendom.
- Använd aldrig produkten om du är trött, sjuk eller om du är påverkad av alkohol, droger eller läkemedel.
- Var alltid försiktig och använd sunt förnuft.
- Denna produkt alstrar ett elektromagnetiskt fält under drift. Detta fält kan under vissa omständigheter ge påverkan på aktiva eller passiva medicinska implantat. För att minska risken för allvarlig eller livshotande skada rekommenderar vi därför personer med medicinska implantat att rådgöra med läkare samt tillverkaren av det

medicinska implantatet innan denna produkt används.

- Håll produkten ren. Se till att du kan läsa skyltar och dekaler tydligt.
- Använd inte produkten om den är trasig.
- Gör inga modifieringar av den här produkten.
- Använd inte produkten om det är möjligt att andra personer har modifierat produkten.

Säkerhetsinstruktioner för drift



WARNING: Läs varningsinstruktionerna nedan innan du använder produkten.

- Se till att du vet hur man snabbt stoppar produkten i en nödsituation.
- Användaren måste ha den fysiska styrka som krävs för att använda produkten på ett säkert sätt.
- Använd personlig skyddsutrustning. Se *Personlig skyddsutrustning på sida 4*.
- Se till att endast godkända personer befinner sig inom arbetsområdet.
- Håll arbetsområdet rent och upplyst.
- Se till att du står säkert och stadigt under användning.
- Se till att det inte finns fett eller olja på handtaget.
- Använd inte produkten i områden där brand eller explosion kan inträffa.
- Produkten kan få föremål att skjutas ut med hög hastighet. Se till att alla personer i arbetsområdet använder godkänd personlig skyddsutrustning. Ta bort lösa föremål från arbetsområdet.
- Innan du lämnar produkten ska du stänga av den och koppla bort strömkällan.
- Se till att kläder, långt hår och smycken inte fastnar i rörliga delar.
- Sitt inte på produkten.
- Slå inte på produkten.
- Se till att varken du eller någon annan kan fastna i och snubbla på sladdar, slangar och riggrör i arbetsområdet.
- Innan du använder produkten ska du undersöka om det finns dolda sladdar, elkablar eller andra källor till elektricitet. Använd inte produkten om du inte vet att den är i ett säkert arbetsområde.

Vibrationssäkerhet



WARNING: Läs varningsinstruktionerna nedan innan du använder produkten.

- När produkten används går vibrationer från produkten till användaren. Regelbunden och frekvent

användning av produkten kan orsaka eller öka graden av skador på användaren. Skador kan uppstå i fingrar, händer, handleder, armar, axlar, nerver, blodtillförsel eller andra kroppsdelar. Skadorna kan vara funktionsnedsättande och/eller permanenta, och kan öka gradvis under veckor, månader eller år. Möjliga skador är skador på blodomloppet, nervsystemet, leder och andra kroppsstrukturer.

- Symptom kan uppstå när produkten används eller vid andra tidpunkter. Om du har symptom och fortsätter att använda produkten kan symtomen öka och bli permanenta. Om följande eller andra symptom inträffar bör du få medicinsk behandling:
 - Domningar, avsaknad av känsel, pirrande, stickningar, smärta, brännande, bultande, stelhet, klumpighet, kraftlöshet, förändringar i hudfärg eller hudtillstånd.
- Symptomen kan öka vid kalla temperaturer. Använd varma kläder och håll händerna varma och torra när du använder produkten i kalla miljöer.
- Utför underhåll och använd produkten enligt anvisningarna i bruksanvisningen så du håller en korrekt vibrationsnivå.
- Produkten har ett avvibreringssystem som minskar vibrationerna som går från handtagen till användaren. Låt produkten göra jobbet. Skjut inte på produkten med kraft. Håll produkten lätt i handtagen men se till att du kan styra produkten och hantera den på ett säkert sätt. Skjut inte in handtagen i ändstoppen mer än nödvändigt.
- Håll endast händerna på handtaget eller handtagen. Håll alla andra kroppsdelar borta från produkten.
- Stanna produkten omedelbart om starka vibrationer plötsligt uppstår. Fortsätt inte använda den innan orsaken till de ökade vibrationerna är borta.

Dammsäkerhet



WARNING: Läs varningsinstruktionerna nedan innan du använder produkten.

- Användning av produkten kan orsaka damm i luften. Damm kan orsaka allvarliga skador och permanenta hälsoproblem. Kvartsdamm regleras som skadligt av flera myndigheter. Det här är exempel på sådana hälsoproblem:
 - de dödliga lungsjukdomarna kronisk bronkit, silikos och lungfibros
 - cancer
 - fosterskador
 - hudinflammation
- Använd rätt utrustning för att minska mängden damm och ångor i luften och för att minska mängden damm på arbetsutrustning, ytor, kläder eller kroppsdelar. Exempel på bekämpningsåtgärder är dammsamlare och vattenspray för att binda dammet. Minska mängden damm vid källan när det är möjligt.

Se till att utrustningen är korrekt installerad, används på rätt sätt och underhålls regelbundet.

- Använd godkänt andningsskydd. Se till att andningsskydd används när det finns farliga material på arbetsområdet.
- Se till att luftflödet är tillräckligt på arbetsområdet.
- Rikta om möjligt produktens utblås så att inte damm åker ut i luften.

Bullersäkerhet



WARNING: Läs varningsinstruktionerna nedan innan du använder produkten.

- Höga ljudnivåer och långvarig exponering för buller kan orsaka bullerorsakad hörselnedsättning.
- För att hålla ljudnivån på ett minimum ska underhåll och användning av produkten utföras enligt anvisningarna i bruksanvisningen.
- Använd godkänt hörselskydd när du använder produkten.
- Lyssna efter varningssignaler och röster när du använder hörselskydd. Ta bort hörselskydden när produkten är avstängd, såvida inte ljudnivån på arbetsområdet är sådant att hörselskydd krävs.

Personlig skyddsutrustning



WARNING: Läs varningsinstruktionerna nedan innan du använder produkten.

- Använd alltid godkänd personlig skyddsutrustning när du använder produkten. Personlig skyddsutrustning kan inte eliminera skaderisken helt, men den reducerar effekten av en skada vid ett eventuellt olyckstillbud. Be din återförsäljare om hjälp med att välja rätt personlig skyddsutrustning.
- Kontrollera regelbundet skicket på den personliga skyddsutrustningen.
- Använd en godkänd skyddshjälm.
- Använd godkända hörselskydd.
- Använd godkänt andningsskydd.
- Använd godkända ögonskydd med sidoskydd.
- Använd skyddshandskar.
- Använd stövlar med stålhätta och halkfri sula.
- Använd godkända arbetskläder eller motsvarande åtsittande kläder med långa ärmar och långa ben.

Säkerhetsinstruktioner för tryckluftsslanger



WARNING: En lös tryckluftssläng kan komma i rörelse med stor kraft. Det finns risk för skador eller dödsfall om användaren eller andra personer träffas av en tryckluftssläng. Läs varningsinstruktionerna nedan innan du använder produkten.

- Undersök om tryckluftsslangen och anslutningarna är skadade. Byt ut skadade delar omedelbart.
- Se till att alla anslutningar till tryckluftsslangen är korrekt installerade.
- Se till att tryckluftsslangen är korrekt ansluten.
- Håll inte i tryckluftsslangen för att lyfta eller flytta produkten.
- Koppla inte bort en tryckluftsslang som är trycksatt. Innan du kopplar bort tryckluftsslangen ska du stoppa luftkompressorn och sedan använda start- och stoppfunktionen på produkten för att släppa ut det kvarvarande trycket.
- Rikta inte luftflödet mot kroppen eller andra personer. Luft kan tränga in i blodomloppet och leda till dödsfall.
- Använd inte tryckluft för att avlägsna smuts från dina kläder.
- Om klokopplingar används ska du installera låssprintar och använda säkerhetskablar. Låssprintar och säkerhetskablar förhindrar fel i anslutningarna mellan tryckluftsslangar och mellan en tryckluftsslang och ett verktyg.
- Om underhåll inte utförs korrekt och regelbundet ökar risken för personskador och skador på produkten.
- Använd personlig skyddsutrustning. Se *Personlig skyddsutrustning på sida 4*.
- Rengör produkten för att få bort farliga material innan du utför underhåll.
- Koppla bort produkten från strömkällan innan du utför underhåll.
- Gör inga ändringar på produkten. Ändringar som inte godkänts av tillverkaren kan orsaka allvarliga personskador eller dödsfall.
- Använd alltid originaltillbehör och originaldelar. Tillbehör och reservdelar som inte godkänts av tillverkaren kan orsaka allvarliga skador eller dödsfall.
- Byt ut skadade, slitna och trasiga delar.
- Utför endast underhåll enligt anvisningarna i den här bruksanvisningen. Låt en godkänd serviceverkstad utföra all annan service.
- Kontrollera vibrationsnivån i produkten efter underhåll. Om den inte är korrekt ska du prata med en godkänd serviceverkstad.
- Låt en godkänd serviceverkstad utföra service på produkten regelbundet.

Säkerhetsinstruktioner för underhåll



WARNING: Läs varningsinstruktionerna nedan innan du använder produkten.

Drift

Introduktion



WARNING: Läs och förstå säkerhetskapitlet innan du använder produkten.

Starta och stänga av produkten

1. Tappa ur luftkompressorns vattentank. Se luftkompressorns bruksanvisning.
2. Tryck in luft genom luftslangen för att tappa ur vattnet.
3. Se till att anslutningsfiltret är rent.
4. Kontrollera att anslutningens tätningar inte har skador. Byt ut skadade tätningar.
5. Smörj produkten. Se *Smörja produkten på sida 6*.
6. Anslut produkten till luftkompressorn.
7. Starta luftkompressorn. Se till att lufttrycket är korrekt. Se *Tekniska data på sida 9*.

Notera: Vibrationshastigheten ökar om lufttrycket ökar. Produkten startar inte vibrationen om lufttrycket är för lågt.

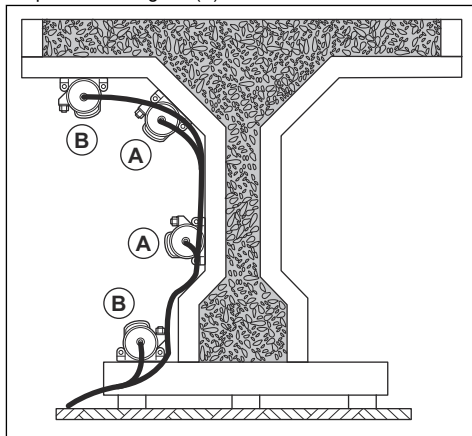


OBSERVERA: Se till att lufttrycket inte är högre än maximalt lufttryck för att förhindra skador på produkten.

8. Stoppa luftkompressorn för att stoppa produkten.

Använda produkten

1. Placera produkten i lägena (A). Placera inte produkten i lägena (B).



- Om produkten är i ett läge där den inte kan startas, vrid flänsarna, axeln och lamellen 90 grader.

Notera: Om produkten flyttas till ett annat läge flyttar du flänsarna, axeln och lamellen till deras ursprungsläge.

Underhåll

Introduktion



VARNING: Läs och förstå säkerhetskapitlet innan du utför underhåll på produkten.

Smörja produkten

Produkten levereras utan olja. Se till att luften smörjs via en automatisk smörjapparat som monterats mindre än 10 m från produkten. Om en automatisk smörjapparat inte är monterad måste produkten smörjas manuellt.

- Smörj produkten varje dag eller var fjärde timme vid kontinuerlig drift.
- Häll 4 cm³ olja i luftslangen via kopplingen. Se *Tekniska data på sida 9* för rätt typ av olja.

Rengöra produkten

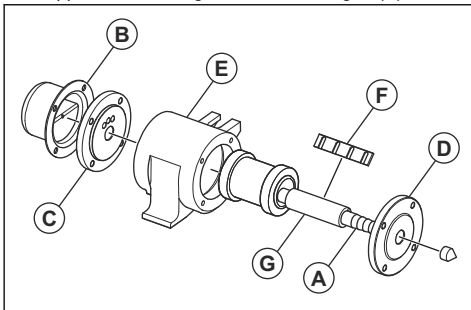


OBSERVERA: Använd inte högtryckstvätt för att rengöra produkten.

- Använd bränsle för att rengöra produktens alla delar.
- Avlägsna betong från produktens ytor efter varje användning innan betongen blir hård.
- Ta bort fett och olja.

Demontera produkten

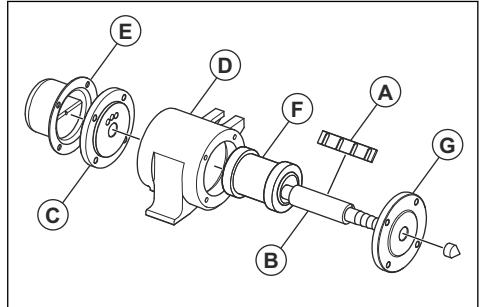
- Koppla bort luftslangen från anslutningen (A).



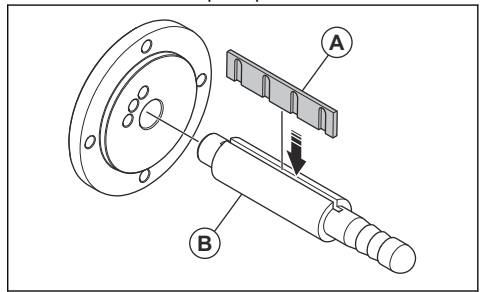
- Montera bort bakluckan (B).
- Ta bort de 8 skruvarna för den bakre flänsen (C) och den främre flänsen (D).
- Fäst huset (E) i ett skruvstöd och tryck av axeln (G) från anslutningssidan.
- Ta bort lamellen (F) från axeln.
- Tryck av den främre flänsen från axeln.

Montera produkten

- Smörj alla rörliga delar.
- Byt lamellen (A) på axeln (B).



- Justera lamellens tjocklek med slippapper 800 så att lamellen sitter tätt i spåret på axeln.



Notera: Låt lamellen ligga i olja under en natt innan montering för att förhindra ändringar i tjocklek på grund av fuktiga förhållanden. Justera endast tjockleken på lamellens plana yta.

- Placera ett lägesverktyg i det första avgashålet på höger sida av den bakre flänsen (C).
- Placera axeln i den bakre flänsen. Kontrollera att lamellen är i nivå med lägesverktyget.
- Ta bort lägesverktyget.
- Placera flänsenheten i huset (D) med avgashålen på ovansidan och lamellen på höger sida.
- Placera det bakre huset (E) på den flänsen. Avgashålen måste vara mitt emot hålen på den bakre flänsen.
- Montera rotorn (F).
- Montera den främre flänsen (G). Hålen på insidan måste vara mitt emot hålen på den bakre flänsen.

11. Montera de 8 skruvarna för den bakre flänsen och den främre flänsen. Dra åt skruvarna till rätt moment 21,6 Nm.

Felsökning

Problem	Orsak	Lösning
Produkten startar inte.	Det finns inget lufttryck.	Se till att luftkompressorn är på och att produkten är korrekt ansluten till luftslangen.
		Se till att luftslangen inte är igensatt eller vriden.
		Undersök luftflödet och lufttrycket.
	Det finns inget luftflöde.	Se till att luftkompressorn är på och att produkten är korrekt ansluten till luftslangen.
		Se till att luftslangen inte är igensatt eller vriden.
	Luftutloppet är blockerat.	Ta bort blockeringen. Rengör luftutloppet.
	Produkten fungerar inte som den ska.	Se till att det inte finns någon mekanisk friktion eller blockering i produkten.
		Kontrollera lamellen. Se till att lamellen är monterad korrekt och inte är skadad.
		Undersök produktens delar. Se till att de inte är skadade på grund av rost.
	Se till att rotorn är i rätt läge. Se <i>Använda produkten på sida 5</i> .	
Luften går direkt genom utloppet eller produktens vibrationer är långsamma.	Rotorn är blockerad.	Skaka röret försiktigt när röret är trycksatt.
	Lufttrycket är för lågt för att starta produkten.	Mät lufttrycket. Se <i>Tekniska data på sida 9</i> .
	Luftflödet är för lågt för att starta produkten.	Mät luftflödet. Se <i>Tekniska data på sida 9</i> .
	Det finns en läcka i luftslangen.	Anslut klämmorna korrekt på luftslangen.
		Byt ut luftslangen vid behov.
	Produkten är inte tillräckligt smord.	Smörj produkten. Se <i>Smörja produkten på sida 6</i> .
	Lamellen är utsliten.	Byt ut lamellen.
Produkten är inte ordentligt fastsatt.	Fäst produkten på rätt sätt. Se <i>Använda produkten på sida 5</i> .	

Problem	Orsak	Lösning
Betongvibrationen är inte konstant.	Centrifugalkraften är för låg.	Byt till en produkt med mer kraft.
	Luftutloppet är blockerat.	Ta bort blockeringen. Rengör luftutloppet.
	Lufttrycket är för lågt.	Mät lufttrycket. Se <i>Tekniska data på sida 9</i> .
	Produkten är inte ordentligt fastsatt.	Fäst fästena korrekt på betongformen. Kontrollera bultarna efter 15 minuters drift. Dra åt bultarna om de är lösa.
		Fäst produkten med rätt bultar i fästena.
	Antalet produkter som används är inte tillräckligt.	Använd fler produkter där vibration saknas.
	Rätt produkt används inte.	Fäst högfrekvensutrustning i en vertikal betongform.
		Fäst produkter med lägre frekvens i en horisontell betongform.
	Luftslangen är för lång.	Se luftkompressorns bruksanvisning för korrekt längd.
Betongformen är inte tillräckligt styv.	Gör betongformen styvare.	
Produkten fungerar inte korrekt i dammiga miljöer.	Det finns sand eller damm i produkten.	Demontera och rengör alla delar med bränsle. Smörj sedan alla delar och montera produkten.
	Luftutloppet är blockerat.	Ta bort blockeringen. Rengör luftutloppet.
Produkten fungerar inte korrekt i fuktiga miljöer.	Fukt har blandats med oljan i produkten.	Demontera och rengör alla delar med bränsle. Se <i>Demontera produkten på sida 6</i> . Smörj sedan alla delar och montera produkten. Se <i>Montera produkten på sida 6</i> .
	Lamellen absorberar vatten och orsakar en blockering i rotn.	Tappa ur luftkompressorns vattentank.
		Demontera och rengör alla delar med bränsle. Smörj sedan alla delar och byt ut lamellen. Förvara lamellen i olja tills den monteras. Se <i>Montera produkten på sida 6</i> .

Förvaring och kassering

Förvaring

- Rengör produkten före förvaring.
- Förvara produkten på en torr och frostfri plats.
- Förvara produkten i ett låst utrymme för att förhindra åtkomst för barn eller personer som inte är behöriga.

Kassering av produkten

- Följ lokala återvinningsbestämmelser och tillämpliga förordningar.
- När produkten inte längre används ska du skicka den till en återförsäljare eller lämna den till en återvinningsstation.

Tekniska data

Tekniska data

Type	EP 121B	EP 271B	EP 371B	EP 601B
Frekvens, varv/min	9 000	9 350	9 350	8 800
Centrifugalkraft, N	8 100	10 350	26 800	31 500
Amplitud, mm/tum	0,80/0,03	1,10/0,05	1,70/0,07	2,10/0,08
Luftförbrukning, l/mm eller cfm ¹	1200 eller 42	1200 eller 42	1400 eller 50	1400 eller 50
Vikt, kg/lb	9,50/21	10,00/22	16,50/37	18,00/40
Fäste	VT2	VT2	VT4	VT4
Olja för tryckluftswerktyg	Olja utan detergent			
Luftryck för drift, bar/PSI	6/87			
Minimalt luftryck, bar/PSI	5/72			
Maximalt vattentryck, bar/PSI	7/101			
Emission av buller				
L _p -ljudtrycksnivå vid användarens öra, dB(A) ²	90,0	90,8	95,0	100,0

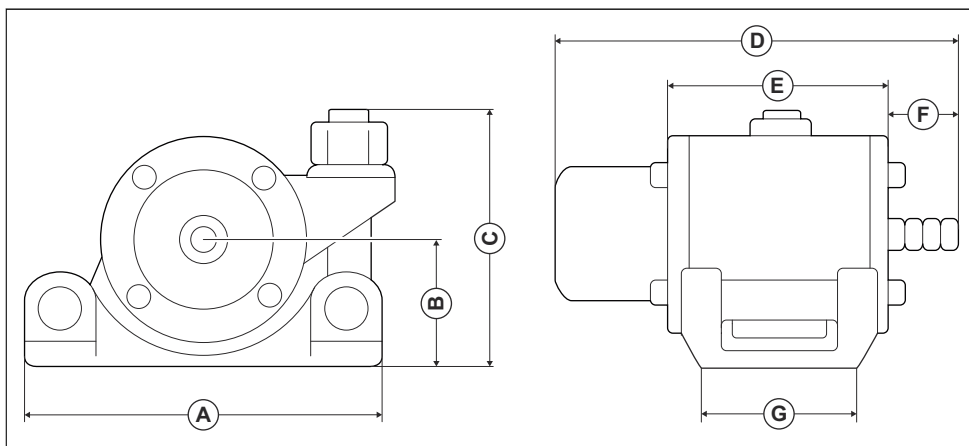
Angivna buller- och vibrationsnivåer

De här deklarerade värdena erhöles genom tester av laboratorietyp i enlighet med angivna direktiv och standarder och lämpar sig för jämförelse med angivna värden för andra produkter som testats i enlighet med samma direktiv och standarder. De angivna värdena lämpar sig inte för användning i riskbedömningar och uppmätta värden på enskilda arbetsplatser kan vara högre. De verkliga exponeringsvärdena och risken för skada som en enskild användare kan uppleva är unika och beror på hur användaren arbetar, i vilket material produkten används, exponeringstid och användarens fysiska tillstånd samt produktens skick.

¹ Uppmätt vid ett luftryck på 6 bar/87 PSI

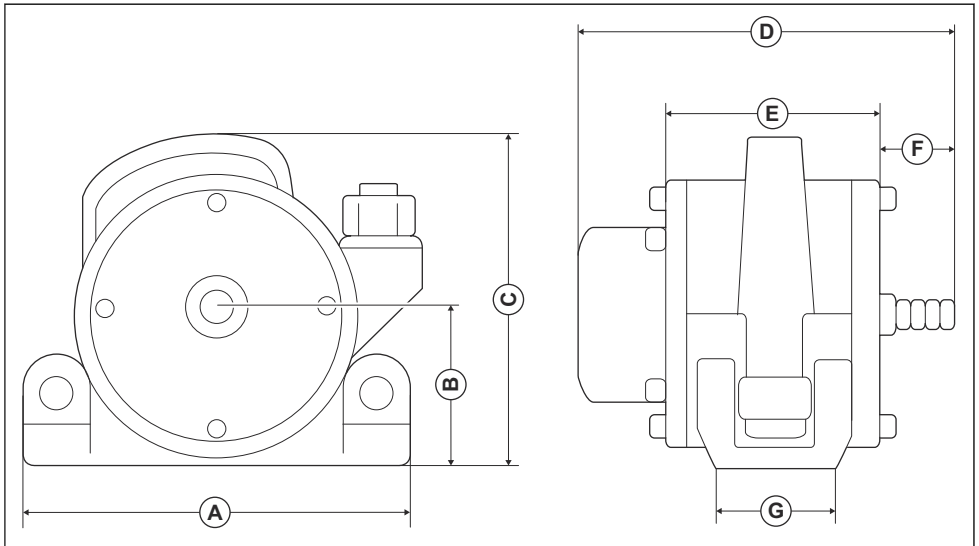
² Ljudnivå uppmätt i luften en meter från produkten enligt EN ISO 6081. Osäkerhet: ± 3 dB

Produktens mått EP 121B, EP 271B



Position	mm/tum
A	183/7,2
B	78/3,1
C	140/5,5
D	234/9,2
E	130/5,1
F	40/1,6
G	85/3,3

Produktens mått EP 371B, EP 601B



Position	mm/tum
A	242/9,5
B	99/3,9
C	220/8,7
D	236/9,3
E	126/4,9
F	52/2,0
G	80/3,1

EG-försäkran om överensstämmelse

EG-försäkran om överensstämmelse

Vi, **Husqvarna AB**, 561 82 Huskvarna, Sverige, tel:
+46-36-146500, försäkrar på eget ansvar att produkten:

Beskrivning	Betongvibrator
Varumärke	HUSQVARNA
Typ/Modell	EP 121B/271B/371B/601B
Identifiering	Serienummer daterade 2020 och framåt

uppfyller alla krav i följande EU-direktiv och förordningar:

Direktiv/förordning	Beskrivning
2006/42/EG	"om maskiner"

och att följande harmoniserade standarder och/eller tekniska specifikationer tillämpas:

EN 12649:2008+A1:2011

Partille, 2020-12-07



Martin Huber

R&D Director, Concrete Surfaces & Floors

Husqvarna AB, Construction Division

Ansvarig för teknisk dokumentation

Indhold

Indledning.....	13	Fejlfinding.....	18
Sikkerhed.....	13	Opbevaring og bortskaffelse.....	19
Drift.....	16	Tekniske data.....	20
Vedligeholdelse.....	17	EU-overensstemmelseserklæring.....	23

Indledning

Produktbeskrivelse

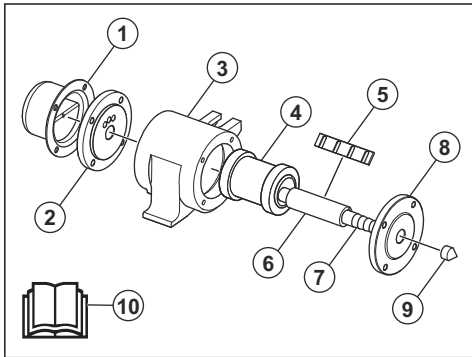
Produktet er en betonvibrator. Produktet har en trykluftdrevet motor, der kun indeholder 2 bevægelige dele. Tryklufften leveres til produktet gennem luftventilen.

Et automatisk smøreapparat kan monteres som ekstraudstyr. Det automatiske smøreapparat bliver leveret af producenten af trykluftkompressoren.

Anvendelsesformål

Produktet er kun til professionel brug. Produktet fjerner luftbobler fra våd beton. Brug ikke produktet til andre opgaver.

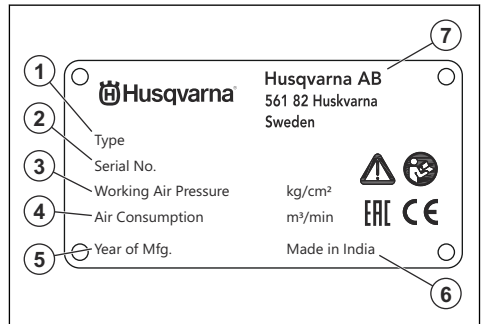
Produktoversigt



1. Bageste dæksel
2. Bageste flange
3. Hus
4. Rotor
5. Lamel
6. Skaft
7. Lufttilslutning
8. Forreste flange
9. Forreste dæksel
10. Brugsanvisning

9. Forreste dæksel
10. Brugsanvisning

Typeskilt



1. Produkttype
2. Serienummer
3. Lufttryk, kg/m²
4. Luftforbrug, m³/min
5. Produktionsår
6. Produktionsland
7. Producent

Produktansvar

Som nævnt i produktansvarsbestemmelserne hæfter vi ikke for skader forårsaget af vores produkt, hvis:

- produktet er forkert repareret.
- produktet er repareret med dele, der ikke er fra producenten eller ikke er godkendt af producenten
- produktet har tilbehør, der ikke er fra producenten eller ikke er godkendt af producenten.
- produktet ikke er repareret på et godkendt servicecenter eller af en godkendt myndighed.

Sikkerhed

Sikkerhedsdefinitioner

Advarsler, forholdsregler og bemærkninger bruges til at pege på særligt vigtige dele af brugsanvisningen.



ADVARSEL: Bruges, hvis føreren udsætter sig selv eller omkringstående personer for risiko for personskade eller dødsfald ved

tilsidesættelse af instruktionerne i
brugsanvisningen.



BEMÆRK: Bruges, hvis der er risiko for skader på produktet, andre materialer eller det omgivende område ved tilsidesættelse af instruktionerne i brugsanvisningen.

Bemærk: Bruges til at give yderligere oplysninger, der er nødvendige i en given situation.

Generelle sikkerhedsinstruktioner



ADVARSEL: Læs følgende advarselsinstruktioner, inden du bruger produktet.

- Dette produkt er et farligt værktøj, hvis du ikke er forsigtig, eller hvis du bruger produktet forkert. Dette produkt kan forårsage alvorlig personskade eller død for brugeren eller andre. Anvend ikke produktet, før du har læst og forstået indholdet i denne brugsanvisning.
- Følg alle advarsler og anvisninger
- Overhold alle gældende love og bestemmelser.
- Brugeren og brugerens arbejdsgiver skal kende og forebygge farerne i forbindelse med brugen af produktet.
- Lad ikke en person betjene produktet, medmindre vedkommende har læst og forstået indholdet i denne brugsanvisning.
- Brug ikke produktet, medmindre du har modtaget oplæring i det før brug. Sørg for, at alle brugere oplæres i produktet.
- Lad ikke børn betjene produktet.
- Lad kun autoriserede personer betjene produktet.
- Brugeren er ansvarlig for uheld på mennesker og materiel.
- Brug ikke produktet, hvis du er træt, syg eller påvirket af alkohol, narkotika eller medicin.
- Vær altid forsigtig, og brug din sunde fornuft.
- Dette produkt danner et elektromagnetisk felt under drift. Dette felt kan i nogle tilfælde påvirke aktive eller passive medicinske implantater. For at mindske risikoen for alvorlig personskade eller dødsfald anbefaler vi, at personer med medicinske implantater kontakter deres læge og producenten af det medicinske implantat, før de tager produktet i brug.
- Hold produktet rent. Sørg for, at skilte og mærkater er tydeligt læsbare.
- Brug ikke produktet, hvis det er fejlbehæftet.
- Du må ikke foretage ændringer af dette produkt.
- Brug ikke produktet, hvis der er risiko for, at andre personer har foretaget ændringer af produktet.

Sikkerhedsinstruktioner for betjening



ADVARSEL: Læs følgende advarselsinstruktioner, inden du bruger produktet.

- Sørg for, at du ved, hvordan du standser produktet hurtigt i nødstilfælde.
- Brugeren skal have de fysiske kræfter, der er nødvendige, for at betjene produktet sikkert.
- Bær personligt beskyttelsesudstyr. Se *Personligt beskyttelsesudstyr på side 15*.
- Sørg for, at kun autoriserede personer befinder sig i arbejdsområdet.
- Hold arbejdsområdet rent og oplyst.
- Sørg for at stå i en stabil og sikker stilling under brug.
- Sørg for, at der ikke er fedt eller olie på håndtaget.
- Brug ikke produktet i områder, hvor der kan forekomme brand eller eksplosioner.
- Produktet kan forårsage udkastning af genstande med høj fart. Sørg for, at alle personer i arbejdsområdet bruger godkendt personligt beskyttelsesudstyr. Fjern løse genstande fra arbejdsområdet.
- Du skal standse produktet og tage stikket ud af stikkontakten, før du efterlader produktet.
- Sørg for, at tøj, langt hår og smykker ikke kommer i klemme i bevægelige dele.
- Sid ikke på produktet.
- Slå aldrig på produktet.
- Sørg for, at du eller andre personer ikke kan blive viklet ind i og falde ned på kabler, slanger og aksler i arbejdsområdet.
- Før du betjener produktet, skal du finde ud af, om der er skjulte ledninger, elkabler eller andre strømkilder. Anvend ikke produktet, medmindre du ved, at det befinder sig i et sikkert arbejdsområde.

Vibrationssikkerhed



ADVARSEL: Læs følgende advarselsinstruktioner, inden du bruger produktet.

- Under brug af produktet kan der overføres vibrationer fra produktet til brugeren. Regelmæssig og hyppig brug af produktet kan forårsage eller forøge omfanget af personskader på brugeren. Skader kan forekomme i fingre, hænder, håndled, arme, skuldre, nerver, blodforsyning eller andre dele af kroppen. Skaderne kan være invaliderende og/eller permanente og kan forstærkes gradvist i flere uger, måneder eller år. Eventuelle skader omfatter skader på blodcirkulationen, nervesystemet, led og andre anatomiske strukturer.
- Symptomer kan opstå under brug af produktet eller på andre tidspunkter. Hvis du har symptomer og fortsætter med at betjene produktet, kan

symptomerne forstærkes eller bliver permanente. Hvis disse eller andre symptomer forekommer, skal du søge lægehjælp:

- Følelsesløshed, manglende følesans, snurren, stikken, smerte, brændende fornemmelse, dunken, stivhed, klodsethed, styrketab, ændringer af hudens farve eller tilstand.
- Symptomer kan forstærkes ved lave temperaturer. Brug varmt tøj og hold hænderne varme og tørre, når du bruger produktet i kolde omgivelser.
- Udfør vedligeholdelse på og betjen produktet som angivet i brugsanvisningen for at bevare et korrekt vibrationsniveau.
- Dette produkt har et vibrationsdæmpningssystem, der mindsker vibrationerne fra håndtagene til brugeren. Lad produktet gøre arbejdet. Skub ikke produktet for hårdt frem. Hold let fast i produktets håndtag, men sørg for, at du styrer og betjener produktet sikkert. Skub ikke håndtagene ind i endestoppene mere end nødvendigt.
- Hold kun hænderne på håndtaget eller håndtagene. Hold alle andre kropsdele væk fra produktet.
- Stop produktet med det samme, hvis der pludselig opstår stærke vibrationer. Fortsæt ikke arbejdet, før årsagen til de øgede vibrationer er fjernet.

Sikkerhed omkring støv



ADVARSEL: Læs følgende advarselsinstruktioner, inden du bruger produktet.

- Brug af produktet kan forårsage støv i luften. Støv kan forårsage alvorlige skader og permanente helbredsproblemer. Silikastøv er klassificeret som skadeligt af flere myndigheder. Følgende er eksempler på sådanne helbredsproblemer:
 - De dødelige lungesygdomme kronisk bronkitis, silikose (støvlunge) og lungefibrose
 - Kræft
 - Fosterskader
 - Hudbetændelse
- Brug korrekt udstyr til at mindske mængden af støv og dampe i luften og for at reducere støv på arbejdsudstyr, overflader, tøj og krop. Eksempler på sådant udstyr er støvopsamlingsystemer samt vandsprøjter, der binder støvet. Mindsk forekomsten af støv ved kilden, hvor det er muligt. Sørg for, at udstyret installeres og anvendes korrekt, og at der udføres regelmæssig vedligeholdelse.
- Brug godkendt åndedrætsværn. Sørg for, at der er åndedrætsværn tilgængelig, hvis der er farlige materialer i arbejdsområdet.
- Sørg for, at der er tilstrækkelig ventilation i arbejdsområdet.
- Hvis det er muligt, skal du rette produktets udstødning på en måde, så den ikke forårsager, at der kommer støv i luften.

Sikkerhed omkring støj



ADVARSEL: Læs følgende advarselsinstruktioner, inden du bruger produktet.

- Høje støjniveauer og langvarig eksponering for støj kan forårsage støjbetinget høretab.
- Udfør vedligeholdelse på og betjen produktet som beskrevet i brugsanvisningen for at holde støjniveauet på et minimum.
- Anvend godkendt høreværn, når du betjener produktet.
- Lyt efter advarselssignaler og stemmer, når du bruger høreværn. Tag høreværnet af, når produktet er standset, medmindre høreværn skal bruges pga. støjniveauet i arbejdsområdet.

Personligt beskyttelsesudstyr



ADVARSEL: Læs følgende advarselsinstruktioner, inden du bruger produktet.

- Brug godkendt personligt beskyttelsesudstyr, når du betjener produktet. Personligt beskyttelsesudstyr udelukker ikke fuldstændigt risikoen for personskader, men det mindsker graden af skaderne i tilfælde af, at der skulle ske en ulykke. Lad forhandleren hjælpe dig med at vælge det rigtige personlige beskyttelsesudstyr.
- Kontrollér regelmæssigt tilstanden af det personlige beskyttelsesudstyr.
- Brug en godkendt beskyttelseshjelm.
- Brug godkendt høreværn.
- Brug godkendt åndedrætsværn.
- Brug godkendt øjenværn med sidebeskyttelse.
- Bær altid beskyttelseshandsker.
- Anvend støvler med stålsnude og skridsikre såler.
- Brug godkendt arbejdstøj eller tilsvarende tætsiddende tøj med lange ærmer og lange ben.

Sikkerhedsinstruktioner til trykluftslanger



ADVARSEL: En løs trykluftslange kan bevæge sig vilkårligt rundt og med stor kraft. Der er risiko for personskade eller dødsfald, hvis operatøren eller omkringstående bliver ramt af en trykluftslange. Læs følgende advarselsinstruktioner, inden du bruger produktet.

- Undersøg trykluftslangen og stikkene for skader. Udskift beskadigede dele med det samme.
- Sørg for, at alle stik til trykluftslangen er monteret korrekt.
- Sørg for, at trykluftslangen er tilsluttet korrekt.
- Brug ikke trykluftslangen til at løfte eller flytte produktet.

- Frakobl ikke en trykluftslange, der er under tryk. Før du frakobler trykluftslangen, skal du standse trykluftkompressoren og derefter aktivere start- og stopfunktionen på produktet for at udløse det resterende tryk.
- Undlad at rette luftstrømmen i retning mod kroppen eller andre personer. Luft kan trænge ind i blodcirkulationen og forårsage dødsfald.
- Brug ikke trykluft til at fjerne snavs fra tøj.
- Hvis du bruger klokoblere, skal du montere låsestifter og bruge sikkerhedskabler. Låsestifter og sikkerhedskabler forebygger fejl i stikkene mellem trykluftslanger og mellem en trykluftslange og et værktøj.
- Bær personligt beskyttelsesudstyr. Se *Personligt beskyttelsesudstyr på side 15*.
- Rengør produktet for at fjerne farlige materialer, inden du udfører vedligeholdelse.
- Tag stikket til produktet ud af strømkilden, før du udfører vedligeholdelsesarbejde.
- Du må ikke foretage ændringer af produktet. Ændringer af produktet, der ikke er godkendt af producenten, kan medføre alvorlig personskade eller dødsfald.
- Brug altid originalt tilbehør og originale reservedele. Tilbehør og reservedele, der ikke er godkendt af producenten, kan medføre alvorlig personskade eller dødsfald.
- Udskift beskadigede, slidte eller defekte dele.
- Foretag kun den form for vedligeholdelse, der er beskrevet i denne brugervejledning. Lad et godkendt serviceværksted udføre alle andre former for service.
- Efter vedligeholdelse skal du udføres en kontrol af produktets vibrationsniveau. Tal med et godkendt serviceværksted, hvis niveauet ikke er korrekt.
- Lad et godkendt serviceværksted foretage regelmæssig service af produktet.

Sikkerhedsinstruktioner for vedligeholdelse



ADVARSEL: Læs følgende advarselsinstruktioner, inden du bruger produktet.

- Hvis vedligeholdelsen ikke udføres korrekt og regelmæssigt, øges risikoen for personskade og beskadigelse af produktet.

Drift

Indledning



ADVARSEL: Læs og forstå kapitlet om sikkerhed, før du bruger produktet.

Sådan startes og standses produktet

1. Aftap vandet fra luftkompressorens tank. Se brugsanvisningen til trykluftkompressoren.
2. Skub luft gennem luftslangen for at aftappe vandet.
3. Sørg for, at tilslutningsfilteret er rent.
4. Undersøg tilslutningspakningerne for skader. Udskift defekte pakninger.
5. Smør produktet. Se *Sådan smøres produktet på side 17*.
6. Tilslut produktet til trykluftkompressoren.
7. Start trykluftkompressoren. Sørg for, at luftrykket er korrekt. Se *Tekniske data på side 20*.

Bemærk: Vibrationshastigheden øges, hvis luftrykket øges. Produktet starter ikke vibrationen, hvis luftrykket er for lavt.

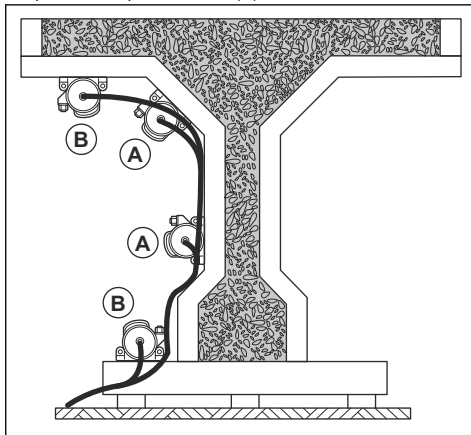


BEMÆRK: Sørg for, at luftrykket ikke overstiger det maksimale luftryk for at undgå beskadigelse af produktet.

8. Hvis du vil standse produktet, skal du standse trykluftkompressoren.

Betjening af produktet

1. Anbring produktet i positionerne (A). Anbring ikke produktet i positionerne (B).



2. Hvis produktet er i en position, hvor det ikke kan startes, skal du dreje flangerne, skafet og lamellerne 90 grader.

Bemærk: Hvis produktet flyttes til en anden position, skal du flytte flangerne, skaftet og lamellerne til deres oprindelige positioner.

Vedligeholdelse

Indledning



ADVARSEL: Læs og forstå sikkerhedskapitlet, før du udfører vedligeholdelse på produktet.

Sådan smøres produktet

Produktet leveres uden olie. Sørg for, at (tryk)luften smøres via en automatisk smøreenhed, der er placeret mindre end 10 m fra produktet. Hvis der ikke er monteret et automatisk smøreapparat, skal produktet smøres manuelt.

- Smør produktet hver dag eller hver 4. time ved kontinuerlig drift.
- Hæld 4 cm³ olie ind i luftslangen gennem koblingen. Se *Tekniske data på side 20* for at finde oplysninger om den korrekte type olie.

Sådan rengøres produktet

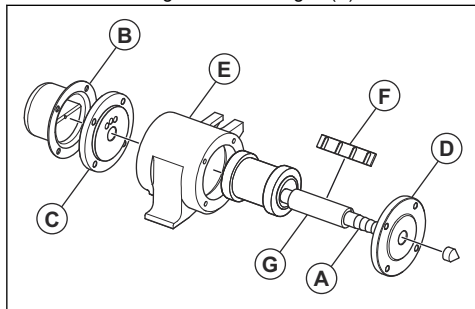


BEMÆRK: Brug ikke en højtryksrens til at rengøre produktet.

- Brug brændstof til at rengøre alle dele af produktet.
- Fjern betonen fra produktets overflader efter hver betjening, før betonen bliver hård.
- Fjern fedt og olie.

Sådan skilles produktet ad

1. Frakobl luftslangen fra tilslutningen (A).

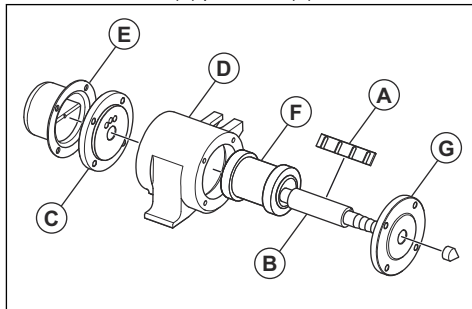


2. Fjern det bageste dæksel (B).
3. Afmonter de 8 skruer til den bageste flange (C) og den forreste flange (D).
4. Monter huset (E) i en skruestik, og skub skaftet (G) fra tilslutningssiden.

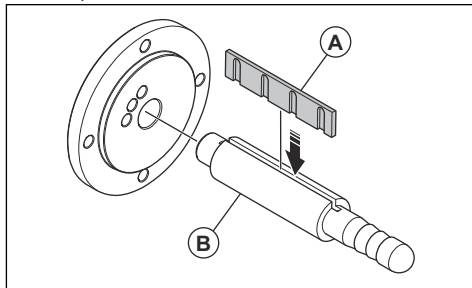
5. Fjern lamellerne (F) fra skaftet.
6. Skub den forreste flange af skaftet.

Sådan samles produktet

1. Smør alle bevægelige dele.
2. Udskift lamellen (A) på skaftet (B).



3. Juster tykkelsen af lamellen med slibepapir med kornstørrelse 800 for at sikre, at den sidder stramt i rillen på skaftet.



Bemærk: Lad lamellen ligge 1 nat i olie, indtil den er samlet, for at undgå ændringer i tykkelsen på grund af fugtige forhold. Kun lamellens flade overflade må justeres.

4. Sæt et positionsværktøj i det første udløbshul på højre side af den bageste flange (C).
5. Sæt skaftet ind i den bageste flange. Sørg for, at lamellen er i niveau med positionsværktøjet.
6. Fjern positionsværktøjet.
7. Sæt flangeenheden i huset (D) med udløbshullerne øverst og lamelpladen i højre side.
8. Sæt det bageste dæksel (E) på den bageste flange. Udløbshullerne skal være modsat hullerne på den bageste flange.

9. Saml rotoren (F).
10. Saml den forreste flange (G). Devendige sidehuller skal være modsat hullerne på den bageste flange.

11. Monter de 8 skruer til den bageste flange og den forreste flange. Spænd skrueerne til det korrekte tilspændingsmoment på 21,6 Nm.

Fejlfinding

Problem	Årsag	Løsning
Produktet starter ikke.	Der er intet lufttryk.	Kontrollér, at trykluftkompressoren er startet, og at produktet er korrekt tilsluttet til luftslangen.
		Sørg for, at luftslangen ikke er tilstoppet eller snoet.
		Undersøg luftstrømmen og lufttrykket.
	Der er ingen luftstrøm.	Kontrollér, at trykluftkompressoren er startet, og at produktet er korrekt tilsluttet til luftslangen.
		Sørg for, at luftslangen ikke er tilstoppet eller snoet.
	Luftudløbet er tilstoppet.	Fjern tilstopningen. Rens luftudløbet.
	Produktet fungerer ikke korrekt.	Sørg for, at der ikke er mekanisk friktion eller blokering i produktet.
		Undersøg lamellen. Sørg for, at lamellen er samlet korrekt og ikke er beskadiget.
		Undersøg produktdelene. Sørg for, at de ikke er beskadigede af korrosion.
Sørg for, at rotoren er i den korrekte position. Se <i>Betjening af produktet på side 16</i> .		
Luften går direkte gennem udløbet, eller produktvibrationerne er langsomme.	Rotoren er blokeret.	Ryst røret forsigtigt, når det er under tryk.
	Lufttrykket er for lavt til at starte produktet.	Mål lufttrykket. Se <i>Tekniske data på side 20</i> .
	Luftstrømmen er for lav til at starte produktet.	Mål luftstrømmen. Se <i>Tekniske data på side 20</i> .
	Der er en utæthed i trykluftslangen.	Fastgør klemmerne korrekt på trykluftslangen.
		Udskift trykluftslangen, hvis det er nødvendigt.
	Produktet er ikke smurt tilstrækkeligt.	Smør produktet. Se <i>Sådan smøres produktet på side 17</i> .
	Lamellerne er slidt ned.	Udskift lamellerne.
Produktet er ikke fastgjort korrekt.	Fastgør produktet korrekt. Se <i>Betjening af produktet på side 16</i> .	

Problem	Årsag	Løsning	
Betonvibrationen er ikke konstant.	Centrifugalkraften er for lav.	Skift til et produkt med mere kraft.	
	Luftudløbet er tilstoppet.	Fjern tilstopningen. Rens luftudløbet.	
	Luftrykket er for lavt.	Mål luftrykket. Se <i>Tekniske data på side 20</i> .	
	Produktet er ikke fastgjort korrekt.		Fastgør beslagene korrekt til betonformen. Undersøg boltene efter 15 minutters drift. Spænd boltene, hvis de er løse.
			Fastgør produktet til beslagene med de korrekte bolte.
	Antallet af anvendte produkter er ikke tilstrækkeligt.		Tilføj produkter, hvor vibration mangler.
			Fastgør højfrekvente produkter til en lodret betonform.
	Det korrekte produkt anvendes ikke.		Fastgør produkter med lavere frekvens til en vandret betonform.
Trykluftslangen er for lang.	Se den korrekte længde i brugsanvisningen til trykluft-kompressoren.		
Betonformen er ikke tilstrækkelig stiv.	Gør betonformen mere stiv.		
Produktet fungerer ikke korrekt i støvede omgivelser.	Der er sand eller støv i produktet.	Adskil og rengør alle delene med brændstof. Smør derefter alle delene, og saml produktet.	
	Luftudløbet er tilstoppet.	Fjern tilstopningen. Rens luftudløbet.	
Produktet fungerer ikke korrekt i fugtige omgivelser.	Der er trængt fugt ind i produktets olie.	Adskil og rengør alle delene med brændstof. Se <i>Sådan skilles produktet ad på side 17</i> . Smør derefter alle delene, og saml produktet. Se <i>Sådan samles produktet på side 17</i> .	
	Lamellerne opsuger vand og forårsager en tilstopning i rotoren.	Aftap vandet fra luftkompressorens tank. Adskil og rengør alle delene med brændstof. Smør alle delene, og udskift lamellerne. Opbevar lamellen i olie, indtil den er samlet. Se <i>Sådan samles produktet på side 17</i> .	

Opbevaring og bortskaffelse

Opbevaring

- Rengør produktet inden opbevaring.
- Opbevar produktet på et tørt og frostfrit sted.
- Opbevar produktet i et aflåst område utilgængeligt for børn eller personer, som ikke er godkendt.

Bortskaffelse af produktet

- Overhold de lokale krav til genanvendelse og de gældende regler.
- Når produktet ikke længere er i brug, skal det sendes til en forhandler eller bortskaffes på en lokal genbrugsstation.

Tekniske data

Tekniske data

Type	EP 121B	EP 271B	EP 371B	EP 601B
Frekvens, o./min.	9000	9350	9350	8800
Centrifugalkraft, N	8100	10350	26800	31500
Svingningsbredde, mm/tommer	0,80/0,03	1,10/0,05	1,70/0,07	2,10/0,08
Luftforbrug, l/mm eller cfm ³	1200 eller 42	1200 eller 42	1400 eller 50	1400 eller 50
Vægt, kg/lbs	9,50/21	10,00/22	16,50/37	18,00/40
Beslag	VT2	VT2	VT4	VT4
Olie til trykluftsværktøj	Olie uden rengøringsmiddel			
Luftryk til drift, bar/PSI	6/87			
Min. luftryk, bar/PSI	5/72			
Maks. luftryk, bar/PSI	7/101			
Støjemissioner				
Lydtryksniveau L _p ved brugerens øre, dB(A) ⁴	90,0	90,8	95,0	100,0

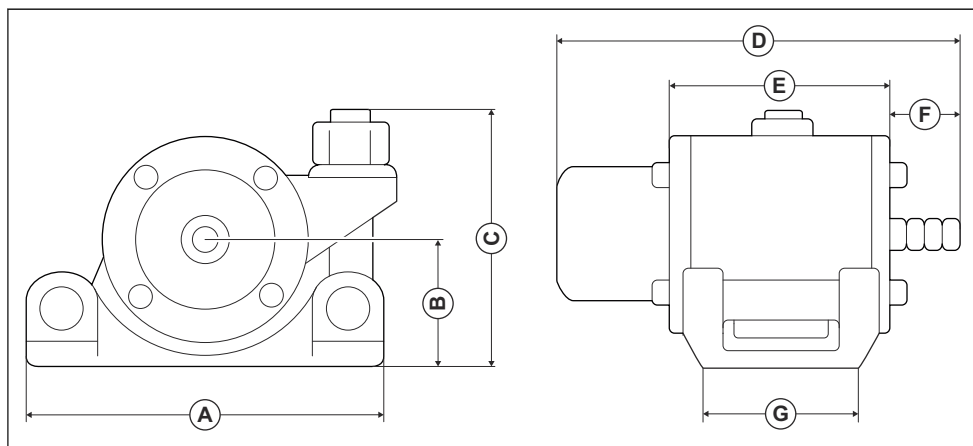
Erklæring om støj og vibrationer

Disse deklarerede værdier er rekvireret efter laboratorietypetest i overensstemmelse med det angivne direktiv eller standarder og er velegnede til sammenligning med deklarerede værdier fra andre produkter testet i overensstemmelse med samme direktiv eller standarder. Disse deklarerede værdier er ikke egnet til brug i risikovurderinger, og værdier målt på arbejdspladser kan være højere. De faktiske eksponeringsværdier og risiko for skader, som den enkelte bruger oplever, er unikke og afhænger af den måde brugeren arbejder på, i hvilket materiale produktet benyttes såvel som af eksponeringstiden, brugerens fysiske tilstand samt produktets tilstand.

³ Målt ved et luftryk på 6 bar/87 PSI

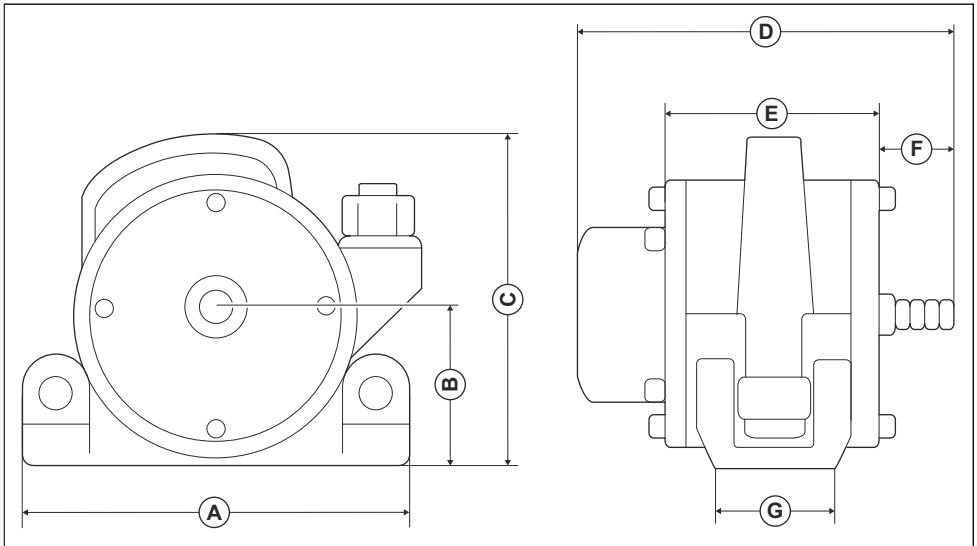
⁴ Støjniveau målt i luft 1 m fra produktet iht. EN ISO 6081. Usikkerhed: ± 3 dB

Produktmål, EP 121B, EP 271B



Position	mm/tommer
A	183/7,2
B	78/3,1
C	140/5,5
D	234/9,2
E	130/5,1
F	40/1,6
G	85/3,3

Produktmål, EP 371B, EP 601B



Position	mm/tommer
A	242/9,5
B	99/3,9
C	220/8,7
D	236/9,3
E	126/4,9
F	52/2,0
G	80/3,1

EU-overensstemmelseserklæring

EU-overensstemmelseserklæring

Vi, **Husqvarna AB**, SE-561 82 Huskvarna, Sverige, tlf.:
+46-36-146500 erklærer under eneansvar, at det
pågældende produkt:

Beskrivelse	Betonvibrator
Varemærke	HUSQVARNA
Type/model	EP 121B/271B/371B/601B
Identifikation	Serienumrene fra 2020 og fremefter

overholder følgende EU-direktiver og bestemmelser:

Direktiv/bestemmelser	Beskrivelse
2006/42/EF	"vedrørende maskiner"

og at følgende harmoniserede standarder og/eller
tekniske specifikationer anvendes,

EN 12649:2008+A1:2011

Partille, 2020-12-07



Martin Huber

R&D Director, Betonoverflader & Gulve

Husqvarna AB, Construction Division

Ansvarlig for teknisk dokumentation

Sisältö

Johdanto.....	24	Vianmääritys.....	29
Turvallisuus.....	24	Säilyttäminen ja hävittäminen.....	30
Käyttö.....	27	Tekniset tiedot.....	31
Huolto.....	28	EY-vaatimustenmukaisuusvakuutus.....	34

Johdanto

Tuotekuvaus

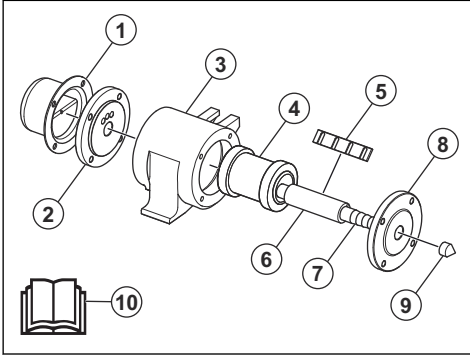
Tuote on betonitärytin. Laitteessa on paineilmatoinen moottori, jossa on vain kaksi liikkuvaa osaa. Laitteeseen syötetään paineilmaa paineilmaventtiinin kautta.

Laitteeseen voidaan asentaa automaattinen voiteluysikkö lisävarusteena. Automaattisen voiteluysikön toimittaa paineilmakompressorin valmistaja.

Käyttötarkoitus

Tämä laite on tarkoitettu vain ammattikäyttöön. Tuote poistaa ilmakuplat märästä betonista. Älä käytä laitetta muihin tehtäviin.

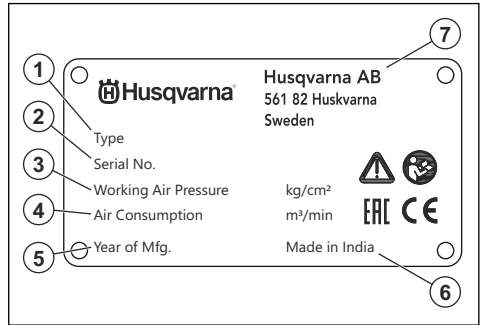
Laitteen kuvaus



1. Takasuojus
2. Takalaippa
3. Kotelo
4. Roottori
5. Lamelli
6. Akseli
7. Ilmaliitin

8. Etulaippa
9. Etukansi
10. Käyttöohjekirja

Tyyppikilpi



1. Tuotetyyppi
2. Sarjanumero
3. Ilmanpaine, kg/m²
4. Ilmankulutus, m³/min
5. Valmistusvuosi
6. Valmistusmaa
7. Valmistaja

Tuotevastuu

Tuotevastuulain mukaisesti emme ole vastuussa tuotteen aiheuttamasta vaurioista, jos

- tuote on korjattu virheellisesti
- tuotteen korjaamiseen on käytetty muita kuin valmistajan omia tai sen hyväksymiä osia
- tuotteessa on muu kuin valmistajan oma tai sen hyväksymä lisävaruste
- tuotetta ei ole korjattu valtuutetussa huoltopisteessä tai hyväksytyllä asiantuntijalla.

Turvallisuus

Turvallisuusmääritelmät

Varoituksia, huomioita ja huomautuksia käytetään, kun jotakin käyttöohjeen osaa halutaan erityisesti korostaa.



VAROITUS: Tätä käytetään, jos käyttöohjeen noudattamatta jättämisestä voi

seurata käyttäjän tai sivullisen vamma tai kuolema.



HUOMAUTUS: Tätä käytetään, jos käyttöohjeen noudattamatta jättämisestä voi seurata koneen, muiden materiaalien tai ympäristön vaurioituminen.

Huomautus: Tätä käytetään tietyissä tilanteissa tarvittavien lisätietojen antamiseen.

Yleiset turvaohjeet



VAROITUS: Lue seuraavat varoitusohjeet ennen laitteen käyttämistä.

- Tämä laite on vaarallinen työkalu, jos sitä käytetään huolimattomasti tai väärin. Tämä laite voi aiheuttaa käyttäjälle tai sivullisille vakavia vahinkoja tai kuoleman. On tärkeää, että luet ja ymmärrät tämän käyttöohjeen sisällön ennen laitteen käyttöä.
- Säädä kaikki varoitukset ja ohjeet
- Noudata kaikkia sovellettavia lakeja ja säädöksiä.
- Käyttäjän ja käyttäjän työnantajan on tunnettava laitteen käytön aiheuttamat riskit ja ehkäistävä ne.
- Älä anna kenenkään käyttää tuotetta, jos he eivät ole lukeneet käyttöohjekirjaa ja ymmärtäneet siinä annettuja ohjeita.
- Älä käytä konetta, ellet olet saanut siihen koulutusta. Varmista, että kaikki käyttäjät saavat koulutuksen.
- Älä anna lasten käyttää laitetta.
- Anna vain hyväksytyjen henkilöiden käyttää laitetta.
- Käyttäjä on vastuussa muille henkilöille tai heidän omaisuudelleen aiheutuvista vahingoista.
- Älä käytä tuotetta ollessasi väsynyt tai sairas tai jos olet alkoholin, huumaavien aineiden tai lääkkeiden vaikutuksen alaisena.
- Ole aina varovainen ja käytä tervettä järkeä.
- Laite muodostaa käytön aikana sähkömagneettisen kentän. Kenttä saattaa joissakin olosuhteissa häiritä aktiivisten tai passiivisten lääketieteellisten implanttien toimintaa. Jotta vakavia vahingoilta tai kuolemalta vältytään, lääkinnällisiä implanteja käyttävien henkilöiden kannattaa keskustella asiasta lääkärin ja lääkinnällisen implantin valmistajan kanssa ennen tämän laitteen käyttämistä.
- Pidä laite puhtaana. Varmista, että tuotteen merkit ja tarrat ovat luettavissa.
- Älä käytä tuotetta, jos se on viallinen.
- Älä tee laitteeseen muutoksia.
- Älä käytä laitetta, jos on olemassa mahdollisuus, että muut ovat tehneet muutoksia siihen.

Turvallisuusohjeet käyttöä varten



VAROITUS: Lue seuraavat varoitusohjeet ennen laitteen käyttämistä.

- Opettele pysäyttämään laite nopeasti hätätilassa.
- Käyttäjällä on oltava riittävästi fyysistä voimaa laitteen turvalliseen käyttöön.
- Käytä henkilökohtaisia suojavarusteita. Katso kohta *Henkilökohtainen suojavarustus sivulla 26*.
- Varmista, että työalueella ei ole asiaankuulumattomia henkilöitä.
- Pidä työalue puhtaana ja hyvin valaistuna.
- Varmista, että olet turvallisessa ja tukevassa työskentelyasennossa käytön aikana.
- Varmista, että kahvassa ei ole rasvaa tai öljyä.
- Älä käytä konetta alueilla, joilla on tulipalo- tai räjähdysvaara.
- Laite voi saada esineitä sinkoutumaan nopeasti. Varmista, että kaikilla työalueella olevilla henkilöillä on hyväksytyt henkilökohtaiset suojavarusteet. Poista irralliset esineet työalueelta.
- Ennen kuin poistut laitteen luota, sammuta laite ja irrota virtalähde.
- Varmista, että vaatteet, pitkät hiukset tai korut eivät jää kiinni liikkuviin osiin.
- Älä istu laitteen päällä.
- Älä iske laitetta.
- Varmista, etteivät työalueella olevat kaapelit, ltkut tai tangot aiheuta kiinnijäämis- tai kaatumisvaaraa.
- Selvitä ennen laitteen käyttöä, onko työalueella piilossa johtoja, kaapeleita tai muita sähkölähteitä. Älä käytä laitetta, ellet tiedä, että se on turvallisella työalueella.

Tärinäturvallisuus



VAROITUS: Lue seuraavat varoitusohjeet ennen laitteen käyttämistä.

- Kun laitetta käytetään, tärinä välittyy laitteesta käyttäjään. Laitteen säännöllinen ja usein toistuva käyttö voi aiheuttaa käyttäjälle vammoja tai lisätä niitä. Vammoja voi ilmetä sormissa, käsissä, ranteissa, käsivarsissa, olkapäissä ja/tai hermoissa, muissa kehonosissa tai verensaannissa. Vammat voivat aiheuttaa toimintakyvyttömyyttä ja/tai olla pysyviä. Ne voivat lisääntyä vähitellen viikkojen, kuukausien ja vuosien aikana. Mahdollisia vammoja ovat verenkiertojärjestelmän, hermoston, nivelten ja kehon muiden rakenteiden vauriot.
- Oireita voi esiintyä laitteen käytön aikana tai muulloin. Jos oireita saava käyttäjä jatkaa laitteen käyttöä, oireet voivat lisääntyä ja muuttua pysyviksi. Käyttäjän on hakeuduttava hoitoon, jos ilmenee näitä tai muita oireita:

- puutuminen, tunnottomuus, kihelmöinti, pistely, kipu, kirvely, sykintä, jäykkyys, kömpelyys, voimattomuus, ihon värin muutokset, voinnin muutokset.
- Oireet voivat lisääntyä kylmissä lämpötiloissa. Käytä lämpimiä vaatteita ja pidä kädet lämpiminä ja kuivina, kun käytät laitetta kylmässä ympäristössä.
- Huolla ja käytä laitetta käyttöohjeen mukaisesti, jotta tärinätao pöly pysyy asianmukaisena.
- Laitteessa on tärinänvaimennusjärjestelmä, joka vähentää kahvoista kuljettajaan kohdistuvaa tärinää. Anna laitteen tehdä työ. Älä työnnä laitetta liian suurella voimalla. Pitele laitetta kahvoista kevyesti, mutta varmista, että hallitset ja käytät laitetta turvallisesti. Älä työnnä kahvoja pysäyttimiin enempää kuin on tarpeen.
- Pidä käsiä vain kahvan/kahvojen päällä. Pidä muut kehonosat poissa laitekosketuksesta.
- Pysäytä laite heti, jos se alkaa yhtäkkiä täristä voimakkaasti. Älä jatka toimintaa, ennen kuin lisääntyneen tärinän syy on poistettu.

Pölyturvallisuus



VAROITUS: Lue seuraavat varoitusohjeet ennen laitteen käyttämistä.

- Laitteen käyttö voi vapauttaa pölyä ilmaan. Pöly voi aiheuttaa vakavia vammoja ja pysyviä terveysongelmia. Useat viranomaiset ovat luokitelleet piidioksidipölyn haitalliseksi. Esimerkkejä terveysongelmista:
 - Kuolemaan johtavat keuhkosairaudet, krooninen keuhkoputkentulehdus, kivikeuhko ja keuhkofibroosi
 - Syöpä
 - Syntymäviat
 - Ihotulehdus
- Käytä asianmukaisia varusteita, jotka vähentävät ilmassa olevan pölyn ja höyryjen määrää sekä pölyn määrää työlaiteissa, pinnoissa, vaatteissa ja ruumiinosissa. Esimerkkejä tällaisista ovat pölyn keräysjärjestelmät ja pölyä sitovat vesisuihkut. Vähennä pölyä mahdollisuuksien mukaan. Varmista, että varusteet on asennettu ja niitä käytetään oikein ja että ne huolletaan säännöllisesti.
- Käytä hyväksytyjä hengityssuojainta. Varmista, että hengityssuojain soveltuu työalueen vaarallisille aineille.
- Varmista, että työalueella on riittävä ilmavirtaus.
- Jos mahdollista, suuntaa laitteen pakoputki sinne, missä pölyä ei pääse ilmaan.

Melusuojaus



VAROITUS: Lue seuraavat varoitusohjeet ennen laitteen käyttämistä.

- Voimakas melu ja pitkäaikainen melualtistus voivat aiheuttaa kuulonaleneman.
- Jotta melutaso pysyy mahdollisimman matalana, laitetta on huollettava ja käytettävä käyttöohjeen mukaisesti.
- Käytä hyväksytyjä kuulonsuojaimia, kun käytät laitetta.
- Tarkkaile mahdollisia varoitussignaaleja ja ihmisten ääniä, kun käytät kuulonsuojaimia. Poista kuulonsuojaimet laitteen pysäyttämisen jälkeen, paitsi jos ne ovat tarpeen työympäristön melutason vuoksi.

Henkilökohtainen suojavarustus



VAROITUS: Lue seuraavat varoitusohjeet ennen laitteen käyttämistä.

- Käytä aina hyväksytyjä henkilökohtaisia suojavarusteita, kun käytät laitetta. Henkilökohtaiset suojavarusteet eivät poista tapaturmien vaaraa, mutta ne lieventävät vammoja onnettomuustilanteissa. Anna jälleenmyyjän auttaa oikeiden henkilökohtaisten suojavarusteiden valinnassa.
- Tarkista säännöllisesti henkilökohtaisten suojavarusteiden kunto.
- Käytä hyväksytyjä suojakypäriä.
- Käytä hyväksytyjä kuulonsuojaimia.
- Käytä hyväksytyjä hengityssuojainta.
- Käytä hyväksytyjä silmäsuojaimia, joissa on sivusuojukset.
- Käytä suojakäsineitä.
- Käytä teräksisellä varvassuojalla ja luistamattomalla pohjalla varustettuja saappaita.
- Käytä hyväksytyjä työvaatteita tai vastaavia vartalonnemityisiä vaatteita, joissa on pitkät hihat ja lahkeet.

Paineilmaletkuja koskevat turvallisuusohjeet



VAROITUS: Kiinnittämätön paineilmaletku voi liukua satunnaisesti ja voimalla. Paineilmaletku voi osua käyttöönsä tai sivullisiin, mikä voi aiheuttaa loukkaantumisen tai kuoleman. Lue seuraavat varoitusohjeet ennen laitteen käyttämistä.

- Tarkista paineilmaletku ja liittimet vaurioiden varalta. Vaihda vaurioituneet osat välittömästi.
- Varmista, että kaikki paineilmaletkun liittimet on asennettu oikein.
- Varmista, että paineilmaletku on liitetty oikein.
- Älä nosta tai siirrä laitetta pitämällä kiinni paineilmaletkusta.
- Älä irrota paineistettua paineilmaletkua. Ennen kuin irrotat paineilmaletkun, pysäytä

paineilmakompressori ja vapautta sitten jäljellä oleva paine laitteen käynnistys- ja pysäytystoiminnolla.

- Älä kohdistu ilmavirtaa itseäsi tai muita päin. Ilma voi joutua verenkiertoon ja aiheuttaa kuoleman.
- Älä käytä paineilmaa liian poistamiseen vaatteista.
- Jos käytät kynsiliittimiä, asenna lukkotapit ja käytä turvakaapeleita. Lukkotapit ja turvakaapelit estävät paineilmaletkujen ja paineilmaletkun ja työkalun välisistä liitäntöjen pettämissen.

Turvaohjeet huoltoa varten



VAROITUS: Lue seuraavat varoitusohjeet ennen laitteen käyttämistä.

- Jos tuotetta ei ole huollettu asianmukaisesti ja säännöllisesti, tapaturmien ja tuotteen vaurioitumisen vaara kasvaa.
- Käytä henkilökohtaisia suojavarusteita. Katso *Henkilökohtainen suojavarustus sivulla 26.*

- Ennen huoltamista puhdista laite vaarallisten aineiden poistamiseksi.
- Irrota laite virtalähteestä ennen huoltotoimenpiteitä.
- Älä tee laitteeseen muutoksia. Muut kuin valmistajan hyväksymät muutokset voivat aiheuttaa vakavan vamman tai kuoleman.
- Käytä vain alkuperäisiä lisävarusteita ja varaosia. Muut kuin valmistajan hyväksymät lisävarusteet ja varaosat voivat aiheuttaa vakavan vamman tai kuoleman.
- Vaihda vaurioituneet, kuluneet tai rikkoutuneet osat.
- Huolla tuote ainoastaan käyttöohjekirjassa annettujen ohjeiden mukaisesti. Anna valtuutetun huoltoliikkeen tehdä kaikki muut huoltotyöt.
- Tarkista laitteen tärinätaaso huollon jälkeen. Jos se ei ole oikea, ota yhteyttä valtuutettuun huoltoliikkeeseen.
- Anna valtuutetun huoltoliikkeen huoltaa tuote säännöllisesti.

Käyttö

Johdanto



VAROITUS: Lue ja sisäistä turvallisuutta käsittelevä luku ennen laitteen käyttöä.

Laitteen käynnistäminen ja sammuttaminen

1. Tyhjennä vesi paineilmakompressorin säiliöstä. Lisätietoja on paineilmakompressorin käyttöohjeessa.
2. Tyhjennä vesi puhaltamalla ilmaa ilmaletkun läpi.
3. Varmista, että liittimen suodatint on puhdas.
4. Tarkista, näkyykö liittimen tiivisteissä vaurioita. Vaihda vaurioituneet tiivisteet.
5. Voitele laite. Katso kohta *Koneen voiteleminen sivulla 28.*
6. Kytke laite paineilmakompressoriin.
7. Käynnistä paineilmakompressori. Varmista, että ilmanpaine on oikea. Katso kohta *Tekniset tiedot sivulla 31.*

Huomautus: Tärinä voimistuu sitä mukaa, kun ilmanpaine kasvaa. Laite ei ala täryttää, jos ilmanpaine on liian alhainen.

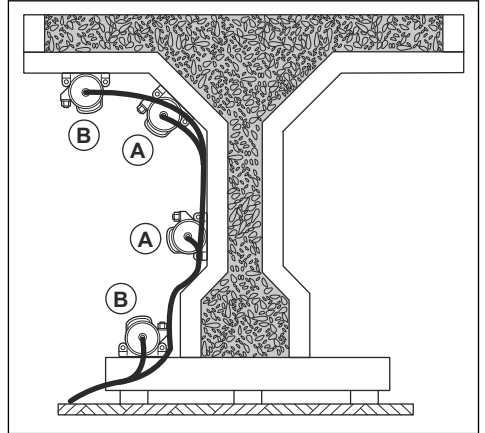


HUOMAUTUS: Varmista, että ilmanpaine ei ylitä suurinta sallittua ilmanpainetta, jotta laite ei vaurioidu.

8. Pysäytä laite pysäyttämällä paineilmakompressori.

Laitteen käyttö

1. Aseta laite kohtiin (A). Älä aseta laitetta kohtiin (B).



2. Jos laite on kohdassa, jossa sitä ei voi käynnistää, käännä laippoja, akselia ja lamellia 90 astetta.

Huomautus: Jos laite siirretään eri kohtaan, siirrä laipat, akseli ja lamelli alkuasentoihinsa.

Johdanto



VAROITUS: Lue ja sisäistä turvallisuutta käsittelevä luku ennen laitteen huoltamista.

Koneen voiteleminen

Laite toimitetaan öljyttömänä. Varmista laitteen voitelu automaattisella voiteluyksiköllä, joka on koottu alle 10 metrin etäisyydelle laitteesta. Jos automaattista voiteluyksikköä ei ole asennettu, laite on voideltava manuaalisesti.

- Voitele laite päivittäin tai jatkuvassa käytössä neljän tunnin välein.
- Aseta 4 cm³ öljyä ilmaletkuun liittimen kautta. Katso oikea öljytyyppi kohdasta *Tekniset tiedot sivulla 31*.

Laitteen puhdistaminen

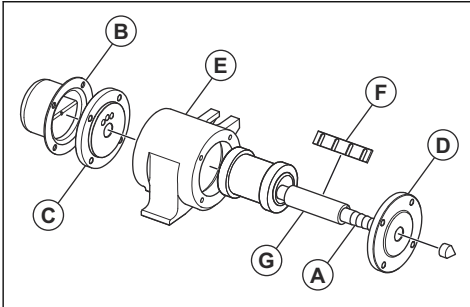


HUOMAUTUS: Älä käytä laitteen puhdistamiseen painepesuria.

- Käytä polttoainetta laitteen kaikkien osien puhdistamiseen.
- Poista betoni laitteen pinnoilta aina käytön jälkeen ennen kuin betoni kovettuu.
- Poista rasva ja öljy.

Laitteen purkaminen

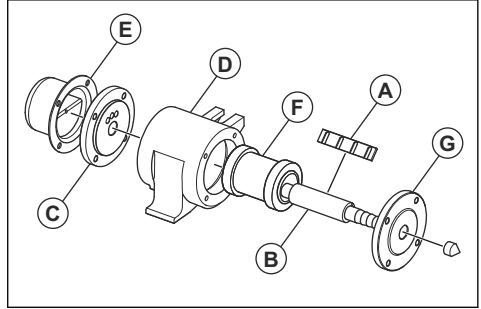
1. Irrota ilmaletku liittimestä (A).



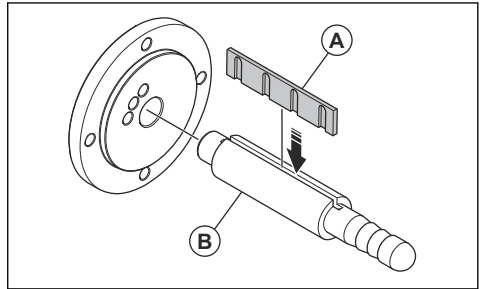
2. Irrota takasuojus (B).
3. Irrota takalaipan (C) ja etulaipan (D) 8 ruuvia.
4. Kiinnitä kotelo (E) ruuvipuristimeen ja työnnä akseli (G) irti liittimen puolelta.
5. Irrota lamelli (F) akselistä.
6. Paina etulaippa irti akselistä.

Laitteen kokoaminen

1. Voitele kaikki liikkuvat osat.
2. Vaihda akselissa (B) oleva lamelli (A).



3. Säädä lamellin paksuutta hiomapaperilla, jonka karkeus on 800, jotta lamelli asettuu tiiviisti akselin uraan.



Huomautus: Pidä lamelli yön yli öljyssä ennen asennusta, jotta sen paksuus ei muutu kosteista olosuhteista johtuen. Säädä vain lamellin tasaisen pinnan paksuutta.

4. Aseta asemointityökalu ensimmäiseen pakoaukkoon takalaipan (C) oikealla puolella.
5. Aseta akseli takalaippaan. Varmista, että lamelli on asemointityökalun kanssa samalla tasolla.
6. Irrota asemointityökalu.
7. Aseta laippakokoonpano koteloon (D) siten, että pakoaukut ovat ylhäällä ja lamelli oikealla puolella.
8. Aseta takasuojus (E) takalaippaan. Pakoaukkojen on oltava vastakkain takalaipan reikiin nähden.
9. Asenna roottori (F).
10. Asenna etulaippa (G). Sisäpuolen sivureikiin on oltava vastakkain takalaipan reikiin nähden.
11. Kiinnitä takalaipan ja etulaipan 8 ruuvia. Kiristä ruuvit oikeaan tiukkuuteen 21,6 Nm.

Vianmääritys

Vika	Syy	Ratkaisu
Kone ei käynnisty.	Ilmanpainetta ei ole.	Varmista, että paineilmakompressorin on kytketty virta ja että laite on liitetty ilmaletkuun oikein.
		Varmista, ettei ilmaletku ole tukossa ja ettei se ole kiertynyt.
		Tarkista ilmavirtaus ja ilmanpaine.
	Ilmavirtausta ei ole.	Varmista, että paineilmakompressorin on kytketty virta ja että laite on liitetty ilmaletkuun oikein.
		Varmista, ettei ilmaletku ole tukossa ja ettei se ole kiertynyt.
	Ilmanpoisto on tukossa.	Poista tukos. Puhdista ilmanpoistoaukko.
	Laite ei toimi oikein.	Varmista, ettei laitteen osissa ole mekaanista kitkaa tai tukoksia.
		Tarkasta lamelli. Varmista, että lamelli on asennettu oikein eikä se ole vaurioitunut.
		Tarkista laitteen muut osat. Varmista, että ne eivät ole vaurioituneet korroosion vaikutuksesta.
		Varmista, että roottori on oikeassa asennossa. Katso kohta <i>Laitteen käyttö sivulla 27</i> .
Ilma kulkee suoraan poistoputken läpi tai koneen tärinä on hidasta.	Roottori on tukossa.	Ravista putkea varovasti, kun putki on paineistettu.
	Ilmanpaine ei riitä laitteen käynnistämiseen.	Mittaa ilmanpaine. Katso kohta <i>Tekniset tiedot sivulla 31</i> .
	Ilmavirta ei riitä laitteen käynnistämiseen.	Mittaa ilmavirta. Katso kohta <i>Tekniset tiedot sivulla 31</i> .
	Ilmaletkussa on vuoto.	Kiinnitä kiristimet ilmaletkuun oikein.
		Vaihda ilmaletku tarvittaessa.
	Laitteen voitelu ei ole riittävä.	Voitele laite. Katso kohta <i>Koneen voiteleminen sivulla 28</i> .
	Lamelli on kulunut.	Vaihda lamelli.
Laitetta ei ole kiinnitetty oikein.	Kiinnitä laite oikein. Katso kohta <i>Laitteen käyttö sivulla 27</i> .	

Vika	Syy	Ratkaisu
Betonin tärytys ei ole jatkuva.	Keskipakoisvoima on liian pieni.	Vaihda tehokkaampaan laitteeseen.
	Ilmanpoisto on tukossa.	Poista tukos. Puhdista ilmanpoistoaukko.
	Ilmanpaine on liian alhainen.	Mittaa ilmanpaine. Katso kohta <i>Tekniset tiedot sivulla 31</i> .
	Laitetta ei ole kiinnitetty oikein.	Kiinnitä kiinnikkeet oikein betonimuottiin. Tarkista pultit 15 minuutin käytön jälkeen. Kiristä pultit, jos ne ovat löysällä. Kiinnitä laite oikeilla pulteilla kiinnikkeisiin.
	Käytössä olevien laitteiden lukumäärä ei ole riittävä.	Lisää laitteita kohtiin, joissa tärinää ei ole.
	Käytössä ei ole oikea laite.	Kiinnitä suurtaajuiset laitteet pystysuuntaiseen betoni-muottiin.
		Kiinnitä pientaajuiset laitteet vaakasuuntaiseen betoni-muottiin.
	Ilmaletku on liian pitkä.	Lisätietoja oikeasta pituudesta on paineilmakompressorin käyttöohjeessa.
	Betonimuotti ei ole riittävän jäykkä.	Tee betonimuotista jäykempi.
Laite ei toimi oikein pölyisessä ympäristössä.	Laitteessa on hiekkaa tai pölyä.	Pura kaikki osat ja puhdista ne polttoaineella. Voitele sitten kaikki osat ja kokoa laite.
	Ilmanpoisto on tukossa.	Poista tukos. Puhdista ilmanpoistoaukko.
Laite ei toimi oikein kosteassa ympäristössä.	Laitteen öljyyn on sekoittunut kosteutta.	Pura kaikki osat ja puhdista ne polttoaineella. Katso kohta <i>Laitteen purkaminen sivulla 28</i> . Voitele sitten kaikki osat ja kokoa laite. Katso kohta <i>Laitteen kokoaminen sivulla 28</i> .
	Lamelli imee vettä ja aiheuttaa tukoksen roottorisä.	Tyhjennä vesi paineilmakompressorin säiliöstä. Pura kaikki osat ja puhdista ne polttoaineella. Voitele sitten kaikki osat ja vaihda lamelli. Pidä lamellia öljyssä asennukseen asti. Katso kohta <i>Laitteen kokoaminen sivulla 28</i> .

Säilyttäminen ja hävittäminen

Säilytys

- Puhdista laite ennen varastointia.
- Säilytä laitetta kuivassa ja pakkaselta suojatussa tilassa.
- Säilytä laitetta lukitussa varastossa, jonne lapset ja asiattomat henkilöt eivät pääse.

Laitteen hävittäminen

- Noudata paikallisia kierrätysvaatimuksia ja säädöksiä.

- Kun laite tulee elinkaarensa päähän, hävitä se lähettämällä se jälleenmyyjälle tai kierrätyspisteeseen.

Tekniset tiedot

Tekniset tiedot

Tyyppi	EP 121B	EP 271B	EP 371B	EP 601B
Taajuus, r/min	9 000	9 350	9 350	8 800
Keskikapoisvoima, N	8 100	10 350	26 800	31 500
Amplitudi, mm	0,80	1,10	1,70	2,10
Ilmankulutus, l/mm tai cfm ⁵	1200 tai 42	1200 tai 42	1400 tai 50	1400 tai 50
Paino, kg	9,50	10,00	16,50	18,00
Kiinnityspidike	VT2	VT2	VT4	VT4
Paineilmatyökaluöljy	Ei-puhdistava öljy			
Ilmanpaine käyttöä varten, bar/PSI	6/87			
Vähimmäisilmanpaine, bar/PSI	5/72			
Enimmäisilmanpaine, bar/PSI	7/101			
Melupäästöt				
Äänenpainetaso L _p käyttäjän korvan tasalla, dB(A) ⁶	90,0	90,8	95,0	100,0

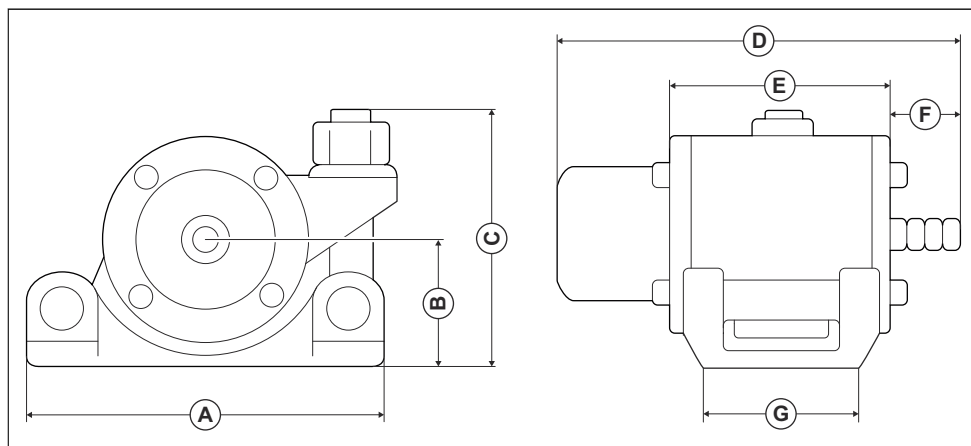
Melua ja värinää koskeva vakuutus

Ilmoitetut arvot on saatu ilmoitetun direktiivin tai ilmoitettujen standardien mukaan laboratoriossa suoritettussa tyyppitestauksessa. Ne ovat vertailukelpoisia muiden saman direktiivin tai samojen standardien mukaan testattujen tuotteiden ilmoitettujen arvojen kanssa. Ilmoitetut arvot eivät sovellu riskinarvioinnissa käytettäviksi. Yksittäisissä työkohteissa mitatut arvot saattavat olla korkeampia. Todelliset altistusarvot ja mahdolliset käyttäjälle aiheutuvat haitat ovat yksilökohtaisia ja niihin vaikuttavat käyttäjän työskentelytapa, laitteella työstettävä materiaali, altistusaika, käyttäjän fyysinen kunto ja laitteen kunto.

⁵ Mitattu 6 baarin / 87 PSI:n ilmanpaineella

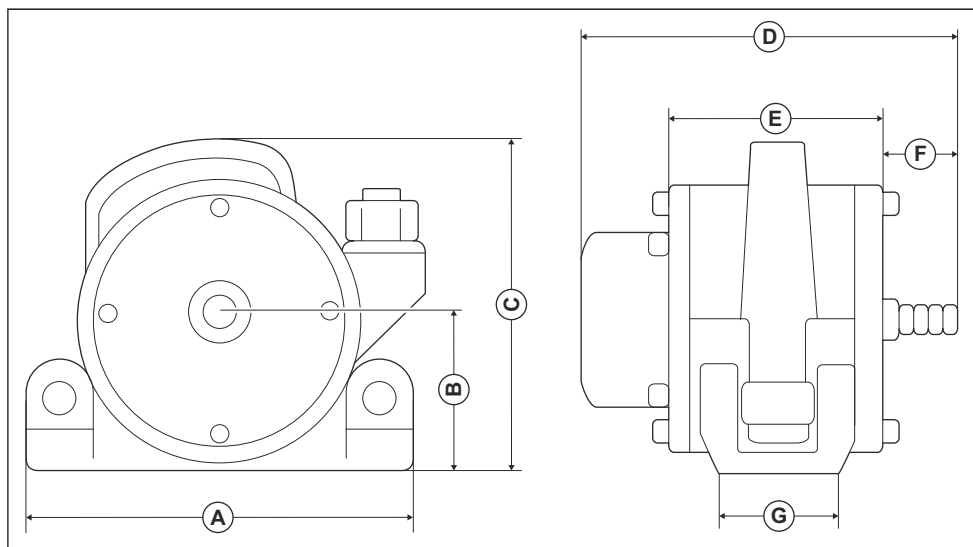
⁶ Melutaso mitattu ilmassa 1 metrin etäisyydellä laitteesta standardin EN ISO 6081 mukaisesti. Epävarmuus: ± 3 dB

Laitteen mitat EP 121B, EP 271B



Kohta	mm/tuumaa
A	183/7,2
B	78/3,1
C	140/5,5
D	234/9,2
E	130/5,1
F	40/1,6
G	85/3,3

Laitteen mitat EP 371B, EP 601B



Kohta	mm/tuumaa
A	242/9,5
B	99/3,9
C	220/8,7
D	236/9,3
E	126/4,9
F	52/2,0
G	80/3,1

EY-vaatimustenmukaisuusvakuutus

EY-vaatimustenmukaisuusvakuutus

Husqvarna AB, SE-561 82 Huskvarna, Ruotsi, puh. +46
36 146500, vakuuttaa täten, että tuote:

Kuvaus	Betonitärytin
Tuotemerkki	HUSQVARNA
Tyyppi/malli	EP 121B/271B/371B/601B
Tunnusmerkit	Sarjanumerot vuodesta 2020 alkaen

vastaa täysin seuraavien EU:n direktiivien ja asetusten vaatimuksia:

Direktiivi/asetus	Kuvaus
2006/42/EY	konedirektiivi

ja että asiassa sovelletaan seuraavia yhtenäistettyjä standardeja ja/tai teknisiä tietoja:

EN 12649:2008+A1:2011

Partille, 2020-12-07



Martin Huber

R&D Director, Concrete Surfaces & Floors

Husqvarna AB, Construction Division

Teknisestä dokumentaatiosta vastaava edustaja

INNHold

Innledning.....	35	Feilsøking.....	40
Sikkerhet.....	36	Oppbevaring og kassering.....	42
Drift.....	38	Tekniske data.....	43
Vedlikehold.....	39	EF-samsvarserklæring.....	46

Innledning

Produktbeskrivelse

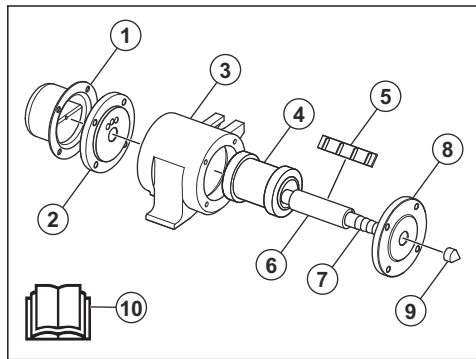
Produktet er en betongvibrator. Produktet har en trykkluftdrevet motor som bare har to bevegelige deler. Trykkluft forsynes til produktet gjennom luftventilen.

En automatisk smøreenhet kan monteres som et tilleggsutstyr. Den automatiske smøreren leveres av produsenten av luftkompressoren.

Bruksområder

Produktet er bare for profesjonell bruk. Produktet fjerner luftbobler fra våt betong. Ikke bruk produktet til andre oppgaver.

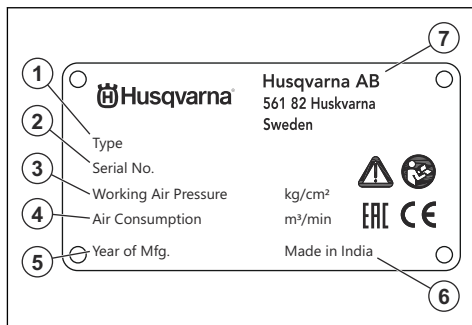
Produktoversikt



1. Bakdeksel
2. Bakre flens
3. Hus
4. Rotor
5. Lamell
6. Riggjør
7. Luftkontakt
8. Fremre flens
9. Frontdeksel
10. Bruksanvisning

10. Bruksanvisning

Typeskilt



1. Produkttype
2. Serienummer
3. Lufttrykk, kg/m²
4. Luftforbruk, m³/min
5. Produksjonsår
6. Produksjonsland
7. Produsent

Produktansvar

Som nevnt i lovverket om produktansvar er vi ikke ansvarlig for skader som produktet vårt forårsaker, i følgende tilfeller:

- Produktet er reparert på feil måte.
- Produktet er reparert med deler som ikke kommer fra produsenten eller som ikke er godkjent av produsenten.
- Produktet har et tilbehør som ikke kommer fra produsenten eller som ikke er godkjent av produsenten.
- Produktet er ikke reparert på et godkjent servicesenter eller av en godkjent aktør.

Sikkerhet

Sikkerhetsdefinisjoner

Advarsler, oppfordringer og merknader brukes for å understreke spesielt viktige deler av bruksanvisningen.



ADVARSEL: Brukes hvis det er fare for personskade eller død for brukeren eller andre personer om instruksjonene i håndboken ikke følges.



OBS: Brukes hvis det er fare for skade på produktet, annet materiell eller nærliggende områder om instruksjonene i håndboken ikke følges.

Merk: Brukes for å gi mer nødvendig informasjon for en spesifikk situasjon.

Generelle sikkerhetsinstruksjoner



ADVARSEL: Les de følgende advarselinstruksjonene før du bruker produktet.

- Dette produktet er et farlig verktøy hvis du ikke er forsiktig, eller hvis du bruker produktet på feil måte. Dette produktet kan føre til alvorlig personskade eller død for operatøren eller andre. Før du bruker dette produktet, må du ha lest og forstått innholdet i denne bruksanvisningen.
- Ta vare på alle advarsler og instruksjoner.
- Følg alle gjeldende lover og forskrifter.
- Operatøren og operatørens arbeidsgiver må kjenne til og forhindre risiko som bruk av produktet medfører.
- Ikke la en person bruke produktet med mindre de har lest og forstått innholdet i bruksanvisningen.
- Ikke bruk produktet med mindre du har fått opplæring før bruk. Pass på at alle brukerne får opplæring.
- Ikke la barn bruke produktet.
- Bare la godkjente personer bruke produktet.
- Brukeren er ansvarlig for ulykker som personer eller eiendeler utsettes for.
- Ikke bruk produktet dersom du er trett eller syk eller under påvirkning av alkohol, andre rusmidler eller medisiner.
- Vær alltid forsiktig, og bruk sunn fornuft.
- Dette produktet danner et elektromagnetisk felt når det er i bruk. Dette feltet kan under visse forhold forstyrre aktive eller passive medisinske implantater. For å redusere faren for alvorlig eller livstruende personskade anbefaler vi at personer med medisinske implantater rådfører seg med legen sin

og produsenten av det medisinske implantatet før de bruker dette produktet.

- Hold produktet rent. Sørg for at du kan lese skilt og merker.
- Ikke bruk produktet hvis det er defekt.
- Ikke modifier dette produktet.
- Ikke bruk produktet hvis det er fare for at andre personer har modifisert produktet.

Sikkerhetsinstruksjoner for drift



ADVARSEL: Les de følgende advarselinstruksjonene før du bruker produktet.

- Sørg for at du vet hvordan du stopper produktet raskt i en nødsituasjon.
- Operatøren må ha den nødvendige fysiske styrken til å kunne bruke produktet på en sikker måte.
- Bruk personlig verneutstyr. Se *Personlig verneutstyr på side 37*.
- Pass på at bare godkjente personer befinner seg i arbeidsområdet.
- Hold arbeidsområdet rent og pent.
- Sørg for at du står trygt og stabilt under bruk.
- Forsikre deg om at det ikke er fett eller olje på håndtaket.
- Ikke bruk produktet i områder der brann eller eksplosjoner kan forekomme.
- Produktet kan slynge ut gjenstander i høy hastighet. Kontroller at alle personer i arbeidsområdet brukes godkjent personlig verneutstyr. Fjern løse gjenstander fra arbeidsområdet.
- Før du går vekk fra produktet, må du stoppe det og koble fra strømkilden.
- Pass på at klær, langt hår og smykker ikke hekter seg fast i bevegelige deler.
- Ikke sitt på produktet.
- Ikke slå på produktet.
- Pass på at du eller andre personer ikke kan sette dere fast i og falle på kabler, slanger og aksler i arbeidsområdet.
- Før du bruker produktet, må du sjekke om det finnes skjulte ledninger, elektriske kabler eller andre strømkilder på arbeidsområdet. Ikke bruk produktet med mindre du vet at det er på et trygt arbeidsområde.

Vibrasjonssikkerhet



ADVARSEL: Les de følgende advarselinstruksjonene før du bruker produktet.

- Ved bruk av produktet går vibrasjoner fra produktet til brukeren. Regelmessig og hyppig bruk av produktet kan føre til skader og øke skadeomfanget for brukeren. Skader kan oppstå i fingre, hender, håndledd, armer, skuldre og/eller nerver og blodforsyning eller andre kroppsdelene. Skadene kan være forbigående og/eller permanente, og kan gradvis bli verre i løpet av uker, måneder eller år. Mulige skader omfatter skade på blodomløpsystemet, nervesystemet, leddene og andre kroppsstrukturer.
- Det kan oppstå symptomer ved bruk av produktet, men også ellers. Hvis du har symptomer og fortsetter å bruke produktet, kan symptomene forverres eller bli permanente. Hvis følgende symptomer eller andre symptomer oppstår, må du kontakte lege:

- nummenhet, tap av følelse, kribling, prikking, smerte, forbrenning, banking, stivhet, klossethet, tap av styrke, endringer i hudfarge eller tilstand.
- Symptomer kan forverres i lave temperaturer. Bruk varme klær og hold hendene varme og tørre når du bruker produktet i kalde omgivelser.
- Utfør vedlikehold på, og bruk produktet som angitt i brukerhåndboken, for å opprettholde korrekt vibrasjonsnivå.
- Produktet har et avbrytningssystem som reduserer vibrasjonene fra håndtakene til brukeren. La produktet gjøre arbeidet. Ikke skyv produktet fremover med makt. Hold produktet lett på håndtakene, men sørg for at du kontrollerer produktet og bruker det sikkert. Ikke skyv håndtakene inn i endestopperne mer enn nødvendig.
- Hold hendene bare på håndtaket eller håndtakene. Hold alle andre kroppsdelene unna produktet.
- Stopp produktet umiddelbart hvis det oppstår sterke vibrasjoner. Ikke gjenoppta bruken før årsaken til de økte vibrasjonene er fjernet.

Støvsikkerhet



ADVARSEL: Les de følgende advarselinstruksjonene før du bruker produktet.

- Bruk av produktet kan forårsake støv i luften. Støv kan forårsake alvorlig skade og permanente helseproblemer. Silisiumstøv reguleres som skadelig av flere myndigheter. Dette er eksempler på slike helseproblemer:
 - De livstruende lungesykdommene kronisk bronkitt, silikose og lungefibrose
 - Krefte
 - Fødselsskader
 - Hudbetennelse
- Bruk riktig utstyr for å redusere mengden støv og gass i luften og for å redusere støvmengden på arbeidsutstyr, overflater, klær og kroppsdelene. Eksempler på kontroller er oppsamlingsystemer for

støv og vannspray for å binde opp støv. Reduser støv ved kilden der det er mulig. Kontroller at utstyret er riktig installert og brukt, og at regelmessig vedlikehold er utført.

- Bruk godkjent åndedrettsvern. Sørg for at åndedrettsvernet takler farlige materialer i arbeidsområdet.
- Kontroller at luftstrømmen er tilstrekkelig for arbeidsområdet.
- Hvis det er mulig, peker du avgassene fra produktet dit det ikke kan føre til støv i luften.

Sikkerhet for støv



ADVARSEL: Les de følgende advarselinstruksjonene før du bruker produktet.

- Høye støynivåer og langvarig støyeksposering kan føre til støvpåført hørselstap.
- Hvis du skal holde støynivået lavest mulig, må du utføre vedlikehold på og betjene produktet som angitt i brukerhåndboken.
- Bruk alltid godkjent hørselsvern når du bruker produktet.
- Lytt etter varsel signaler og stemmer når du bruker hørselsvern. Fjern hørselsvernet når produktet er stoppet, med mindre det er nødvendig med hørselsvern grunnet støynivået i arbeidsområdet.

Personlig verneutstyr



ADVARSEL: Les de følgende advarselinstruksjonene før du bruker produktet.

- Benytt alltid godkjent verneutstyr når du bruker produktet. Verneutstyr kan aldri fullstendig forhindre skade, men det reduserer skadeomfanget hvis ulykken inntreffer. Spør forhandleren din om hjelp til å velge riktig personlig verneutstyr.
- Kontroller regelmessig tilstanden til det personlige verneutstyret.
- Bruk godkjent vernehjelm.
- Bruk godkjent hørselsvern.
- Bruk godkjent åndedrettsvern.
- Bruk godkjent øyevern med sidebeskyttelse.
- Bruk vernehansker.
- Bruk støvler med ståltupp og sklissikker såle.
- Bruk bare godkjente arbeidsklær eller tilsvarende tette sittende klær som har lange ermer og lange ben.

Sikkerhetsinstruksjoner for trykkluftslanger



ADVARSEL: En løs trykkluftslange kan bevege seg tilfeldig og med kraft. Det er fare for personskade eller død hvis brukeren eller tilskuere blir truffet av en trykkluftslange. Les

de følgende advarselinstruksjonene før du bruker produktet.

- Inspiser trykkluftslangen og koblingene for skade. Skift skadede deler umiddelbart.
- Sørg for at alle koblingene for trykkluftslangen er korrekt montert.
- Sørg for at trykkluftslangen er korrekt koblet til.
- Ikke hold i trykkluftslangen for å løfte eller flytte produktet.
- Ikke koble fra en trykkluftslange som er trykksatt. Stopp luftkompressoren og bruk starte- og stopperfunksjonen til å slippe ut gjenværende trykk før du kobler fra trykkluftslangen.
- Ikke pek luftstrømmen i retning kroppen din eller andre personer. Luft kan gå inn i blodsirkulasjonen og forårsake død.
- Ikke bruk trykkluft til å fjerne smuss fra klærne dine.
- Hvis du bruker klokoblinger, må du montere låsepinner og bruke sikkerhetskabler. Låsepinner og sikkerhetskabler forhindrer feil i koblinger mellom trykkluftslanger og mellom trykkluftslanger og verktoy.

- Hvis vedlikeholdet ikke utføres riktig og regelmessig, øker faren for personskade og skade på produktet.
- Bruk personlig verneutstyr. Se *Personlig verneutstyr på side 37*.
- Rengjør produktet for å fjerne farlig materiale før du utfører vedlikeholdet.
- Koble produktet fra strømkilden før du utfører vedlikeholdet.
- Ikke modifierer produktet. Modifikasjoner som ikke er godkjent av produsenten, kan føre til alvorlig personskade eller dødsfall.
- Bruk alltid originalt tilbehør og originale reservedeler. Tilbehør og reservedeler som ikke er godkjent av produsenten, kan føre til alvorlig personskade eller dødsfall.
- Skift ut alle skadde, slitte eller ødelagte deler.
- Bare utfør vedlikehold som beskrevet i denne bruksanvisningen. La et godkjent serviceverksted utføre all annen service.
- Etter vedlikehold må du kontrollere vibrasjonsnivået i produktet. Hvis det ikke er riktig, kontakter du et godkjent serviceverksted.
- La et godkjent serviceverksted utføre service på produktet regelmessig.

Sikkerhetsinstruksjoner for vedlikehold



ADVARSEL: Les de følgende advarselinstruksjonene før du bruker produktet.

Drift

Innledning



ADVARSEL: Les og forstå kapittelet om sikkerhet før du bruker produktet.



OBS: Kontroller at lufttrykket ikke er høyere enn det maksimale lufttrykket. Dette er for å unngå skade på produktet.

8. Stopp luftkompressoren for å stoppe produktet.

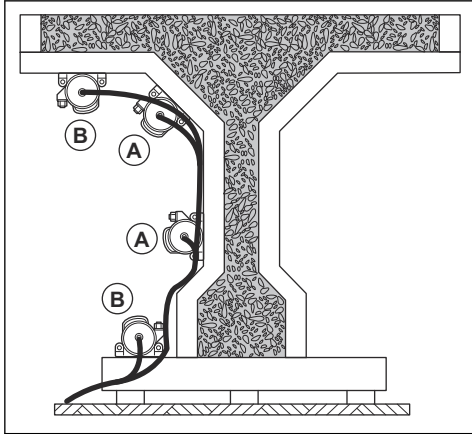
Slik starter og stopper du produktet

1. Tapp vannet fra luftkompressortanken. Se bruksanvisningen for luftkompressoren.
2. Trykk luft gjennom luftslangen for å tappe vannet.
3. Kontroller at kontaktfilteret er rent.
4. Se etter skade på kontaktforseglingene. Bytt ut skadede forsøglinger.
5. Smør produktet. Se *Slik smører du produktet på side 39*.
6. Koble produktet til luftkompressoren.
7. Start luftkompressoren. Kontroller at lufttrykket er riktig. Se *Tekniske data på side 43*.

Merk: Vibrasjonshastigheten øker hvis lufttrykket øker. Produktet starter ikke vibrasjonen hvis lufttrykket er for lavt.

Slik bruker du produktet

1. Sett produktet i (A)-posisjonen. Ikke sett produktet i (B)-posisjonene.



2. Hvis produktet er i en posisjon hvor det ikke kan startes, dreier du flensene, riggrøret og lamellen 90 grader.

Merk: Hvis produktet flyttes til en annen posisjon, flytter du flensene, riggrøret og lamellen til utgangsstillingene.

Vedlikehold

Innledning



ADVARSEL: Les og forstå kapittelet om sikkerhet før du utfører vedlikehold på produktet.

Slik smører du produktet

Produktet leveres uten olje. Kontroller at luften smøres gjennom en automatisk smøreenhet som er montert mindre enn 10 m / 32 fot fra produktet. Hvis det ikke er montert en automatisk smøreenhet, må produktet smøres manuelt.

- Smør produktet hver dag eller hver fjerde time ved kontinuerlig drift.
- Legg 4 cm³ olje inn i luftslangen gjennom koblingen. Se *Tekniske data på side 43* for informasjon om riktig type olje.

Slik rengjør du produktet

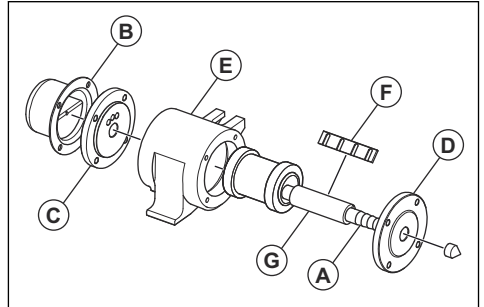


OBS: Produktet må ikke rengjøres med høytrykksspyler.

- Bruk drivstoff til å rengjøre alle delene i produktet.
- Fjern betong fra overflaten på produktet etter hver bruk før betongen herder.
- Fjern fett og olje.

Slik demonterer du produktet

1. Kople luftslangen fra kontakten (A).

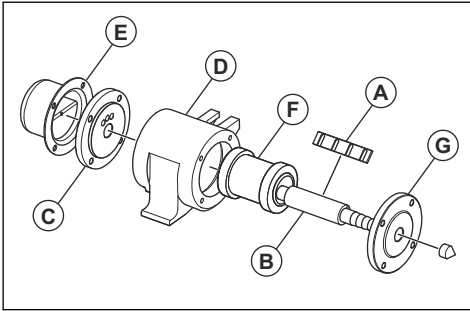


2. Ta av det bakre dekselet (B).
3. Ta ut de åtte skruene i den bakre flensen (C) og den fremre flensen (D).
4. Fest huset (E) til en skrustikke, og skyv av riggrøret (G) fra kontaktsiden.
5. Fjern lamellen (F) fra riggrøret.
6. Skyv den fremre flensen av riggrøret.

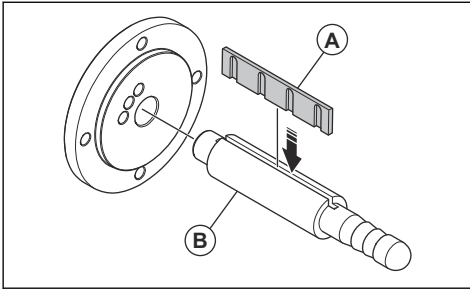
Slik monterer du produktet

1. Smør alle bevegelige deler.

2. Bytt ut lamellen (A) på riggrøret (B).



3. Juster tykkelsen til lamellen med slipepapir med korning på 800 for å få en tett passform i sporet på riggrøret.



Merk: La lamellen ligge i olje over natten før montering. Dette er for å forhindre endringer i tykkelse på grunn av fuktige forhold. Du må bare justere tykkelsen på den flate overflaten på lamellen.

4. Sett et posisjonsverktøy i det første eksoshullet på høyre side av den bakre flensen (C).
5. Sett riggrøret inn i den bakre flensen. Kontroller at lamellen er i vater med posisjonsverktøyet.
6. Fjern posisjonsverktøyet.
7. Sett flensene inn i huset (D) med eksoshullene på toppen og lamellen på høyre side.
8. Plasser det bakre dekselet (E) på den bakre flensen. Eksoshullene må være overfor hullene på den bakre flensen.
9. Monter rotoren (F).
10. Monter den fremre flensen (G). De indre sidehullene må være på motsatt side av hullene på den bakre flensen.
11. Sett inn de åtte skruene i den bakre flensen og den fremre flensen. Trekk til skruene med riktig tiltrekingsmoment på 21,6 Nm.

Feilsøking

Problem	Årsak	Løsning
Produktet starter ikke.	Det er ikke lufttrykk.	Sørg for at luftkompressoren er på og at produktet er koblet til luftslangen på riktig måte.
		Påse at luftslangen ikke er blokkert eller vridd.
		Undersøk luftstrømmen og lufttrykket.
	Det er ikke luftstrøm.	Sørg for at luftkompressoren er på og at produktet er koblet til luftslangen på riktig måte.
Luftavtrekket er blokkert.	Luftavtrekket er blokkert.	Fjern blokkeringen. Rengjør avtrekket.
		Produktet går ikke som det skal.
		Undersøk lamellen. Kontroller at lamellen er riktig montert og fri for skader.
		Undersøk produktdelene. Pass på at de ikke er skadet på grunn av korrosjon.
		Kontroller at rotoren er i riktig stilling. Se <i>Slik bruker du produktet på side 39</i> .

Problem	Årsak	Løsning
Luften går rett gjennom eksosen, eller produktet vibrerer sakte.	Rotoren er blokkert.	Rist røret forsiktig mens det er trykksatt.
	Lufttrykket er for lavt til å starte produktet.	Mål lufttrykket. Se <i>Tekniske data på side 43</i> .
	Luftstrømmen er for lav til å starte produktet.	Mål luftstrømmen. Se <i>Tekniske data på side 43</i> .
	Det er en lekkasje i luftslangen.	Fest klemmene på luftslangen på riktig måte.
		Skift ut luftslangen om nødvendig.
	Produktet er ikke smurt nok.	Smør produktet. Se <i>Slik smører du produktet på side 39</i> .
	Lamellen er utslitt.	Bytt ut lamellen.
Betongvibrasjonene er ikke konstante.	Sentrifugalkraften er for lav.	Bytt til et produkt med større kraft.
	Luftavtrekket er blokkert.	Fjern blokkeringen. Rengjør avtrekket.
	Lufttrykket er for lavt.	Mål lufttrykket. Se <i>Tekniske data på side 43</i> .
	Produktet er ikke riktig festet.	Fest brakettene riktig på betongformen. Kontroller boltene etter 15 minutters drift. Trekk til boltene hvis de er løse.
		Fest produktet med riktige bolter til brakettene.
	Antallet produkter som brukes, er ikke tilstrekkelig.	Legg til produkter der vibrasjon mangler.
	Det riktige produktet brukes ikke.	Fest høyfrekvente produkter til en vertikal betongform.
		Fest lavfrekvente produkter til en horisontal betongform.
	Luftslangen er for lang.	Se bruksanvisningen for luftkompressoren for informasjon om riktig lengde.
Betongformen er ikke tilstrekkelig stiv.	Gjør betongformen stivere.	
Produktet fungerer ikke som det skal, i støvete omgivelser.	Det er sand eller støv i produktet.	Demonter og rengjør alle delene med drivstoff. Deretter smører du alle delene, og monterer produktet.
	Luftavtrekket er blokkert.	Fjern blokkeringen. Rengjør avtrekket.
Produktet fungerer ikke som det skal, i fuktige omgivelser.	Fukt har blandet seg med oljen i produktet.	Demonter og rengjør alle delene med drivstoff. Se <i>Slik demonterer du produktet på side 39</i> . Deretter smører du alle delene, og monterer produktet. Se <i>Slik monterer du produktet på side 39</i> .
	Lamellen absorberer vann og fører til blokkering av rotoren.	Tapp av vannet fra luftkompressortanken.
		Demonter og rengjør alle delene med drivstoff. Deretter smører du alle delene, og skifter lamellen. Oppbevar lamellen i olje frem til montering. Se <i>Slik monterer du produktet på side 39</i> .

Oppbevaring og kassering

Oppbevaring

- Rengjør produktet før oppbevaring.
- Oppbevar produktet på et tørt og frostfritt sted.
- Oppbevar produktet på et låst sted for å hindre tilgang for barn eller personer som ikke er godkjent.

Kassering av produktet

- Følg lokale gjenvinningsbestemmelser og gjeldende regelverk.
- Når produktet ikke lenger er i bruk, kan du sende det til forhandleren eller kaste det ved et returpunkt.

Tekniske data

Tekniske data

Type	EP 121B	EP 271B	EP 371B	EP 601B
Frekvens, o/min	9000	9350	9350	8800
Sentrifugalkraft, N	8100	10 350	26 800	31 500
Amplitude, mm/tommer	0,80/0,03	1,10/0,05	1,70/0,07	2,10/0,08
Lufforbruk, l/mm eller cfm ⁷	1200 eller 42	1200 eller 42	1400 eller 50	1400 eller 50
Vekt, kg/pund	9,50/21	10,00/22	16,50/37	18,00/40
Fastsurringsbrakett	VT2	VT2	VT4	VT4
Pneumatisk oljevertøy	Olje uten detergent			
Luftrykk for drift, bar/PSI	6/87			
Minste luftrykk, bar/PSI	5/72			
Maksimalt luftrykk, bar/PSI	7/101			
Støyutslipp				
Lydtrykknivå L _p ved brukerens øre, dB(A) ⁸	90,0	90,8	95,0	100,0

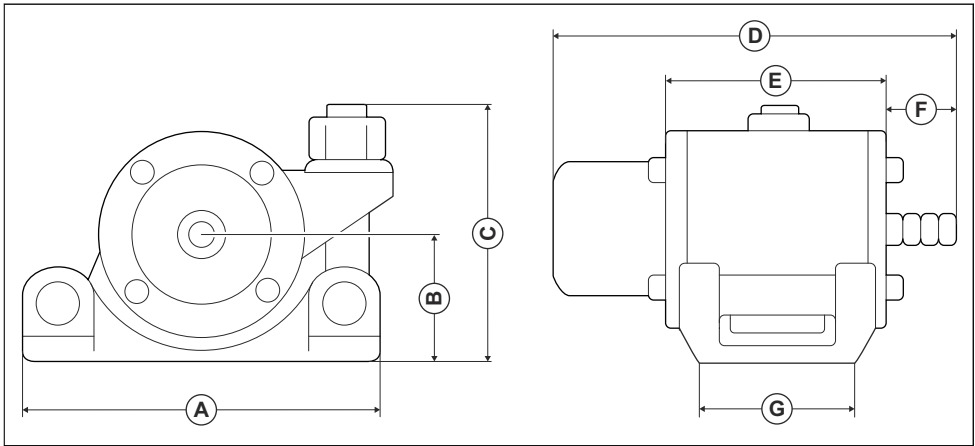
Erklæring om støy og vibrasjoner

De oppgitte verdiene er innhentet ved laboratorietesting i samsvar med de nevnte direktivene eller standardene og er egnet for sammenligning med de oppgitte verdiene for andre produkter er testet i samsvar med de samme direktivene eller standardene. Disse oppgitte verdiene er ikke egnet for bruk i risikovurderinger, og verdiene målt på individuelle arbeidsplasser kan være høyere. De faktiske eksponeringsverdiene og den faktiske risikoen som en enkeltbruker opplever, er unike og avhenger av måten brukeren jobber på, hvilket materiale produktet brukes med, så vel som av eksponeringstiden, den fysiske tilstanden til brukeren og tilstanden til produktet.

⁷ Målt ved et luftrykk på 6 bar / 87 PSI

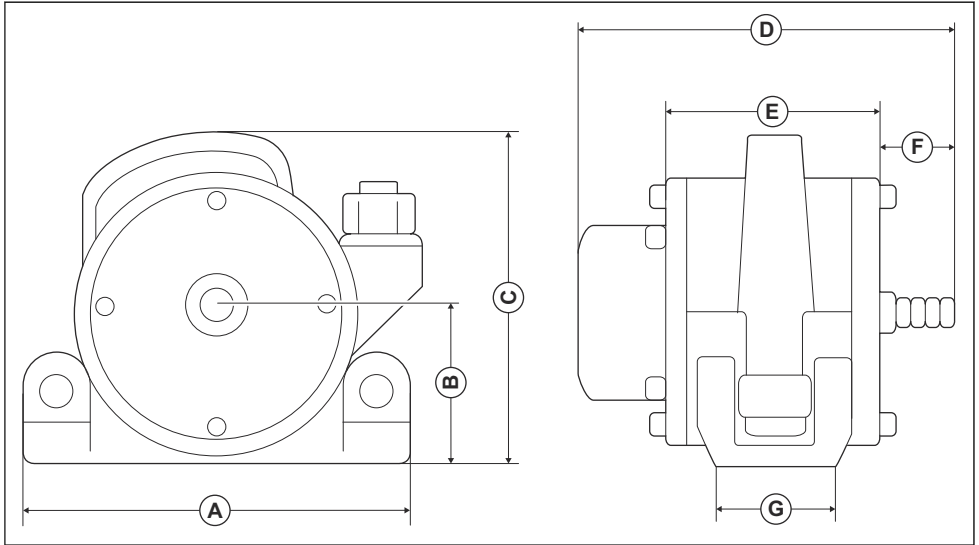
⁸ Støynivå målt i luft ved 1 m fra produktet i samsvar med EN ISO 6081. Usikkerhet: ± 3 dB

Produktdimensjoner, EP 121B, EP 271B



Stilling	mm/tommer
A	183/7,2
B	78/3,1
C	140/5,5
D	234/9,2
E	130/5,1
F	40/1,6
G	85/3,3

Produktdimensjoner, EP 371B, EP 601B



Stilling	mm/tommer
A	242/9,5
B	99/3,9
C	220/8,7
D	236/9,3
E	126/4,9
F	52/2,0
G	80/3,1

EF-samsvarserklæring

EF-samsvarserklæring

Vi, **Husqvarna AB**, SE-561 82 Huskvarna, Sverige, tlf.:
+46 36 146500, erklærer på eget ansvar at produktet:

Beskrivelse	Betongvibrator
Merke	HUSQVARNA
Type/modell	EP 121B/271B/371B/601B
ID	Serienumre datert 2020 og senere

fullstendig overholder følgende EU-direktiver og -
forskrifter:

Direktiv/regulering	Beskrivelse
2006/42/EF	«angående maskiner»

og at følgende harmoniserte standarder og/eller tekniske
spesifikasjoner er anvendt:

EN 12649:2008+A1:2011

Partille, 2020-12-07



Martin Huber

FoU-direktør, Betongoverflater og -gulv

Husqvarna AB, Bygg og anleggsdivisjon

Ansvarlig for teknisk dokumentasjon



www.husqvarnacp.com

Bruksanvisning i original
Originale instruktioner
Alkuperäiset ohjeet
Originale instruksjoner

1142537-10



2021-01-04