



Husqvarna[®]




BG 245, BG 375, BG 475

Indhold

Indledning.....	2	Fejlfinding.....	20
Sikkerhed.....	5	Transport, opbevaring og bortskaffelse.....	21
Drift.....	9	Tekniske data.....	24
Vedligeholdelse.....	13	EU-overensstemmelseserklæring.....	29

Indledning

Californien proposition 65

 **WARNING!**

The engine exhaust from this product contains chemicals known to the State of California to cause cancer, birth defects or other reproductive harm.

BG 245-modellen kan anvendes nær mure, kanter og i trange områder. Beskyttelsesringen roterer, hvilket forebygger ridser på væggen.

BG 245- og BG 375-modellerne kan bruges sammen med flydeskiven, der fås som ekstraudstyr.

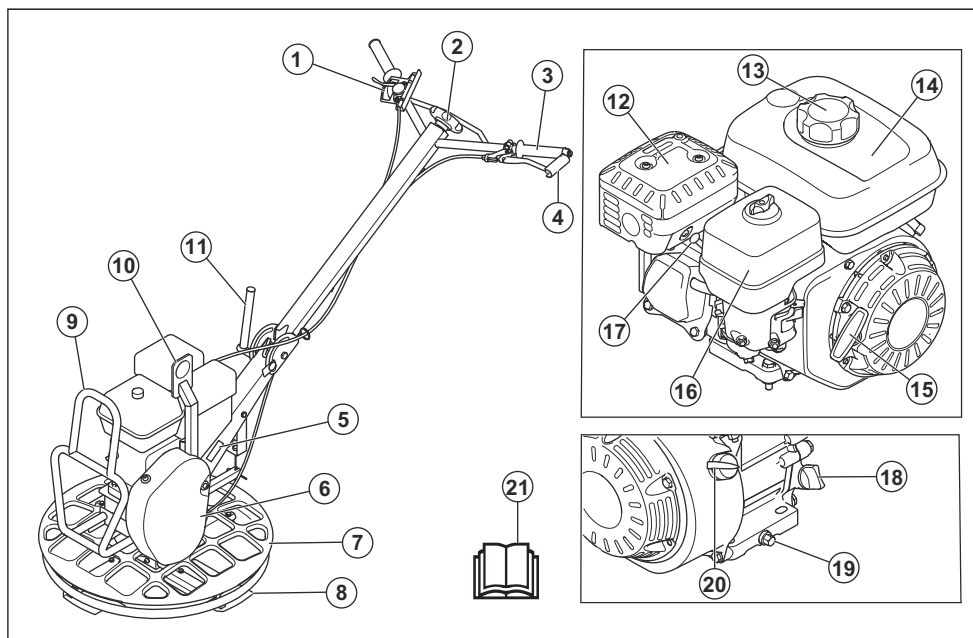
Anvendelsesformål

Produktet er kun til professionel brug. Produktet bruges til at give våde betonoverflader og -gulve en glat overflade. Produktet må kun anvendes udendørs eller på steder med tilstrækkelig luftcirkulation. Brug ikke produktet til andre opgaver.

Produktbeskrivelse

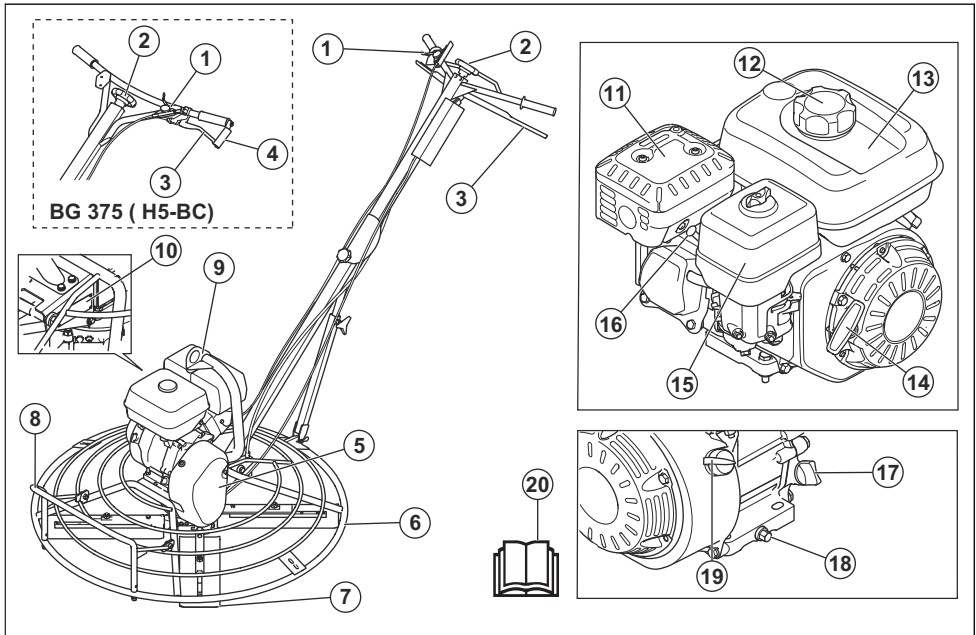
Dette produkt er en glitemaskine med gående fører til glitning af beton. Den har et 4-taktsforbrændingsmotor.

Produktoversigt (BG 245)



1. Gashåndtag
2. Klingejusteringsgreb
3. Koblingshåndtag
4. Koblingsholder
5. Typeskilt
6. Afdækning på kilerem
7. Beskyttelsesring
8. Klinge
9. Støtteramme til vedligeholdelsesposition
10. Løfteøje
11. Greb til låsning af håndtaget
12. Lyddæmper
13. Brændstoftankdæksel
14. Brændstoftank
15. Startsnorens håndgreb
16. Luftfilterdæksel
17. Tændrør
18. Olie tankdæksel og olieind
19. Aftapningsprop til motorolie
20. ON/OFF-kontakt på motor
21. Brugervejledning

Produktoversigt (BG 375, BG 475)



1. Gashåndtag
2. Klingejusteringsgreb
3. Koblingshåndtag
4. Koblingsholder
5. Afdækning på kilerem
6. Beskyttelsesring
7. Klinge
8. Støtte til vedligeholdelsesposition
9. Løfteøje
10. Typeskilt
11. Lyddæmper
12. Brændstoftankdæksel
13. Brændstoftank
14. Startsnorens håndgreb
15. Luffilterdæksel
16. Tændrør
17. Olietankdæksel og oliepind
18. Aftapningsprop til motorolie
19. ON/OFF-kontakt på motor
20. Brugsanvisning

personskade eller død for brugeren eller andre.



Læs brugsanvisningen grundigt, og sørg for at have forstået indholdet, inden du bruger produktet.



Brug høreværn.



Brændstof: Blyfri benzin med maksimalt 10 % ethanol.



Risiko for personskade. Vær forsigtig, når du udfører vedligeholdelsesopgaver ved drivremmen.



Varm overflade.

Symboler på produktet



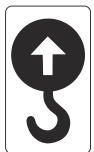
Vær forsigtig, og brug produktet korrekt. Dette produkt kan forårsage alvorlig



Hold hænderne væk fra dette område.



Hold hænder og fødder væk fra klingerne.



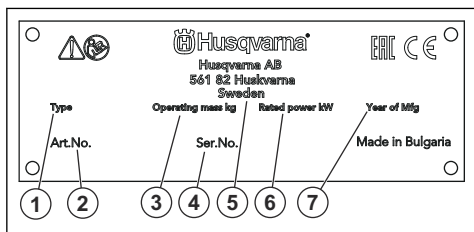
Løftepunkt på sikkerhedsrammen.



Dette produkt er i overensstemmelse med gældende EU-direktiver.

Bemærk: Andre symboler/etiketter på produktet refererer til specifikke krav for certificering på nogle markeder.

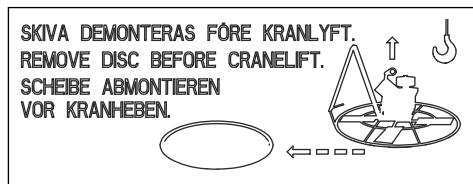
Typeskilt



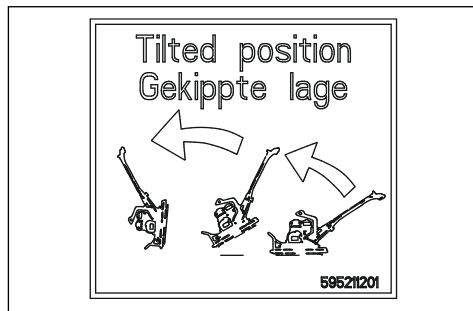
1. Produkttype
2. Produktnummer
3. Produktvægt
4. Serienummer
5. Producent
6. Mærkeeffekt

7. Produktionsår

Sikkerhedsmærkater



Fjern flydeskiven, før du løfter produktet.



Sæt produktet i vedligeholdelsespositionen. Se *Sådan sættes produktet i vedligeholdelsespositionen på side 16.*

Produktansvar

Som nævnt i produktansvarsbestemmelserne hæfter vi ikke for skader forårsaget af vores produkt, hvis:

- produktet er forkert repareret.
- produktet er repareret med dele, der ikke er fra producenten eller ikke er godkendt af producenten
- produktet har tilbehør, der ikke er fra producenten eller ikke er godkendt af producenten.
- produktet ikke er repareret på et godkendt servicecenter eller af en godkendt myndighed.

Sikkerhed

Sikkerhedsdefinitioner

Advarsler, forholdsregler og bemærkninger bruges til at pege på særligt vigtige dele af brugsanvisningen.



ADVARSEL: Bruges, hvis føreren udsætter sig selv eller omkringstående personer for risiko for personskade eller dødsfald ved tilsidesættelse af instruktionerne i brugsanvisningen.



BEMÆRK: Bruges, hvis der er risiko for skader på produktet, andre materialer eller

det omgivende område ved tilsidesættelse af instruktionerne i brugsanvisningen.

Bemærk: Bruges til at give yderligere oplysninger, der er nødvendige i en given situation.

Generelle sikkerhedsinstruktioner



ADVARSEL: Læs følgende advarselsinstruktioner, inden du bruger produktet.

- Dette produkt er et farligt værktøj, hvis du ikke er forsigtig, eller hvis du bruger produktet forkert. Dette produkt kan forårsage alvorlig personskade eller død for brugeren eller andre. Anvend ikke produktet, før du har læst og forstået indholdet i denne brugsanvisning.
 - Følg alle advarsler og anvisninger
 - Overhold alle gældende love og bestemmelser.
 - Brugeren og brugerens arbejdsgiver skal kende og forebygge farerne i forbindelse med brugen af produktet.
 - Lad ikke en person betjene produktet, medmindre vedkommende har læst og forstået indholdet i denne brugsanvisning.
 - Brug ikke produktet, medmindre du har modtaget oplæring i det før brug. Sørg for, at alle brugere oplæres i produktet.
 - Lad ikke børn betjene produktet.
 - Lad kun autoriserede personer betjene produktet.
 - Brugeren er ansvarlig for uheld på mennesker og materiel.
 - Brug ikke produktet, hvis du er træt, syg eller påvirket af alkohol, narkotika eller medicin.
 - Vær altid forsigtig, og brug din sunde fornuft.
 - Dette produkt danner et elektromagnetisk felt under drift. Dette felt kan i nogle tilfælde påvirke aktive eller passive medicinske implantater. For at mindske risikoen for alvorlig personskade eller dødsfald anbefaler vi, at personer med medicinske implantater kontakter deres læge og producenten af det medicinske implantat, før de tager produktet i brug.
 - Hold produktet rent. Sørg for, at skilte og mærkater er tydeligt læsbare.
 - Brug ikke produktet, hvis det er fejlbehæftet.
 - Du må ikke foretage ændringer af dette produkt.
 - Brug ikke produktet, hvis der er risiko for, at andre personer har foretaget ændringer af produktet.
- Sørg for, at der ikke er risiko for, at du eller produktet kan falde ned fra stor højde.
 - Sørg for, at der ikke er fedt eller olie på håndtaget.
 - Brug ikke produktet i områder, hvor der kan forekomme brand eller eksplosioner.
 - Produktet kan forårsage udkastning af genstande med høj fart. Sørg for, at alle personer i arbejdsområdet bruger godkendt personligt beskyttelsesudstyr. Fjern løse genstande fra arbejdsområdet.
 - Før du går væk fra produktet, skal du standse motoren og kontrollere, at der ikke er nogen risiko for utilsigtet start.
 - Sørg for, at tøj, langt hår og smykker ikke kommer i klemme i bevægelige dele.
 - Sid ikke på produktet.
 - Slå aldrig på produktet.
 - Betjen kun produktet bagfra og med begge hænder på håndtagene.
 - Betjen ikke produktet nær elledninger. Produktet har ikke elektrisk isolering, og personskade eller dødsfald kan forekomme.
 - Før du betjener produktet, skal du finde ud af, om der er skjulte ledninger, kabler og rør i arbejdsområdet. Hvis produktet rammer en skjult genstand, skal motoren standses med det samme, og produktet og genstanden skal undersøges. Betjen ikke produktet igen, før du ved, om det er sikkert at fortsætte.

Vibrationssikkerhed



ADVARSEL: Læs følgende advarselsinstruktioner, inden du bruger produktet.

- Under brug af produktet kan der overføres vibrationer fra produktet til brugeren. Regelmæssig og hyppig brug af produktet kan forårsage eller forøge omfanget af personskader på brugeren. Skader kan forekomme i fingre, hænder, håndled, arme, skuldre, nerver, blodforsyning eller andre dele af kroppen. Skaderne kan være invaliderende og/eller permanente og kan forstærkes gradvist i flere uger, måneder eller år. Eventuelle skader omfatter skader på blodcirkulationen, nervesystemet, led og andre anatomiske strukturer.
- Symptomer kan opstå under brug af produktet eller på andre tidspunkter. Hvis du har symptomer og fortsætter med at betjene produktet, kan symptomerne forstærkes eller bliver permanente. Hvis disse eller andre symptomer forekommer, skal du søge lægehjælp:
 - Følelsesløshed, manglende følesans, snurren, stikken, smerte, brændende fornemmelse, dunken, stivhed, klodsethed, styrketab, ændringer af hudens farve eller tilstand.

Sikkerhedsinstruktioner for betjening



ADVARSEL: Læs følgende advarselsinstruktioner, inden du bruger produktet.

- Sørg for, at du ved, hvordan du standser motoren hurtigt i nødstilfælde.
- Brugeren skal have de fysiske kræfter, der er nødvendige, for at betjene produktet sikkert.
- Betjen ikke produktet uden alle beskyttelsesdæksler installeret.
- Bær personligt beskyttelsesudstyr. Se *Personligt beskyttelsesudstyr på side 7*.
- Sørg for, at kun autoriserede personer befinder sig i arbejdsområdet.
- Hold arbejdsområdet rent og oplyst.
- Sørg for at stå i en stabil og sikker stilling under brug.

- Symptomer kan forstærkes ved lave temperaturer. Brug varmt tøj og hold hænderne varme og tørre, når du bruger produktet i kolde omgivelser.
- Udfør vedligeholdelse på og betjen produktet som angivet i brugsanvisningen for at bevare et korrekt vibrationsniveau.
- Dette produkt har et vibrationsdæmpningssystem, der mindsker vibrationerne fra håndtagene til brugeren. Lad produktet gøre arbejdet. Skub ikke produktet for hårdt frem. Hold let fast i produktets håndtag, men sørg for, at du styrer og betjener produktet sikkert. Skub ikke håndtagene ind i endestoppene mere end nødvendigt.
- Hold kun hænderne på håndtaget eller håndtagene. Hold alle andre kropsdele væk fra produktet.
- Stop produktet med det samme, hvis der pludselig opstår stærke vibrationer. Fortsæt ikke arbejdet, før årsagen til de øgede vibrationer er fjernet.
- Udstødningsgasserne fra motoren indeholder kulilte, som er en lugtfri, giftig og meget farlig gasart. Indånding af kulilte kan forårsage dødsfald. Da kulilte er lugtfri og ikke kan ses, er det ikke muligt at mærke det. Et symptom på kulilteforgiftning er svimmelhed, men en person kan blive bevidstløs uden advarsel, hvis mængden eller koncentrationen af kulilte er tilstrækkelig.
- Udstødningsgasser indeholder også uforbrændte kulbrinter, herunder benzen. Indånding af støv gennem længere tid kan forårsage helbredsproblemer.
- Udstødningsgasser, som du kan se eller lugte, indeholder også kulilte.
- Brug ikke et produkt med forbrændingsmotor indendørs eller i områder, der ikke har tilstrækkelig ventilation.
- Indånd ikke udstødningsgasserne.
- Sørg for, at der er tilstrækkelig ventilation i området. Det er især vigtigt, hvis du bruger produktet i grøfter eller andre mindre arbejdsområder, hvor udstødningsgasser nemt kan samle sig.

Sikkerhed omkring støv



ADVARSEL: Læs følgende advarselsinstruktioner, inden du bruger produktet.

- Brug af produktet kan forårsage støv i luften. Støv kan forårsage alvorlige skader og permanente helbredsproblemer. Silikastøv er klassificeret som skadeligt af flere myndigheder. Følgende er eksempler på sådanne helbredsproblemer:
 - De dødelige lungesygdomme kronisk bronkitis, silikose (støvlung) og lungefibrose
 - Kræft
 - Fosterskader
 - Hudbetændelse
- Brug korrekt udstyr til at mindske mængden af støv og dampe i luften og for at reducere støv på arbejdsudstyr, overflader, tøj og krop. Eksempler på sådant udstyr er støvopsamlingsystemer samt vandsprøjter, der binder støvet. Mindsk forekomsten af støv ved kilden, hvor det er muligt. Sørg for, at udstyret installeres og anvendes korrekt, og at der udføres regelmæssig vedligeholdelse.
- Brug godkendt åndedrætsværn. Sørg for, at der er åndedrætsværn tilgængelig, hvis der er farlige materialer i arbejdsområdet.
- Sørg for, at der er tilstrækkelig ventilation i arbejdsområdet.
- Hvis det er muligt, skal du rette produktets udstødning på en måde, så den ikke forårsager, at der kommer støv i luften.

Sikkerhed omkring udstødningsgasser



ADVARSEL: Læs følgende advarselsinstruktioner, inden du bruger produktet.

Sikkerhed omkring støj



ADVARSEL: Læs følgende advarselsinstruktioner, inden du bruger produktet.

- Høje støjniveauer og langvarig eksponering for støj kan forårsage støjbetinget høretab.
- Udfør vedligeholdelse på og betjen produktet som beskrevet i brugsanvisningen for at holde støjniveauet på et minimum.
- Efterse lyddæmperen for skader og defekter. Sørg for, at lyddæmperen er korrekt monteret på produktet.
- Anvend godkendt høreværn, når du betjener produktet.
- Lyt efter advarselssignaler og stemmer, når du bruger høreværn. Tag høreværnet af, når produktet er standset, medmindre høreværn skal bruges pga. støjniveauet i arbejdsområdet.

Personligt beskyttelsesudstyr



ADVARSEL: Læs følgende advarselsinstruktioner, inden du bruger produktet.

- Brug godkendt personligt beskyttelsesudstyr, når du betjener produktet. Personligt beskyttelsesudstyr udelukker ikke fuldstændigt risikoen for personskader, men det mindsker graden af skaderne i tilfælde af, at der skulle ske en ulykke. Lad forhandleren hjælpe dig med at vælge det rigtige personlige beskyttelsesudstyr.
- Kontrollér regelmæssigt tilstanden af det personlige beskyttelsesudstyr.
- Brug en godkendt beskyttelseshjelm.

- Brug godkendt høreværn.
- Brug godkendt åndedrætsværn.
- Brug godkendt øjenværn med sidebeskyttelse.
- Bær altid beskytteshandsker.
- Anvend støvler med stålsnude og skridsikre såler.
- Brug godkendt arbejdstøj eller tilsvarende tætsiddende tøj med lange ærmer og lange ben.

Brandslukker

- Hav en brandslukker i nærheden under arbejdet.
- Brug en pulverlukker af "ABE"-klassen eller en CO2-slukker af "BE"-typen.

Sikkerhedsanordninger på produktet



ADVARSEL: Læs følgende advarselsinstruktioner, inden du bruger produktet.

- Brug ikke et produkt med defekte sikkerhedsanordninger.
- Kontrollér sikkerhedsanordningerne regelmæssigt. Hvis sikkerhedsanordningerne er defekte, skal du henvende dig til dit Husqvarna-serviceværksted.

ON/OFF-kontakt på motor

Motoren kan kun startes, når dens ON/OFF-kontakt står på "ON". Motoren standser, når du sætter motorens ON/OFF-kontakt på "OFF".

Sådan kontrollerer du motorens ON/OFF-kontakt

1. Start motoren. Se *Sådan startes produktet på side 10*.
2. Sæt motorens ON/OFF-kontakt på "OFF". Motoren standser.

Lyddæmper

Lyddæmperen sikrer et minimalt støjniveau og sender udstødningsgasserne væk fra føreren.

Brug ikke produktet, hvis lyddæmperen mangler eller er defekt. En defekt lyddæmper øger støjniveauet og risikoen for brand.



ADVARSEL: Lyddæmperen bliver meget varm under og efter brug, og når motoren kører i tomgang. Vær forsigtig i nærheden af brandfarlige materialer og/eller dampe for at forhindre brand.

Sådan kontrolleres lyddæmperen

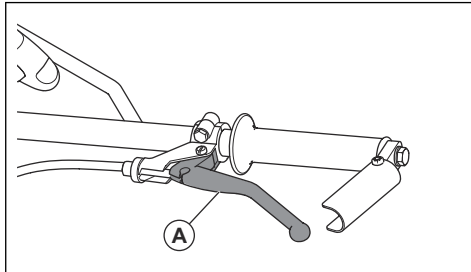
- Efterse lyddæmperen regelmæssigt for at sikre, at den er monteret korrekt og ikke er beskadiget.

Lynstopfunktion

Klingerne stopper straks, når du slipper koblingshåndtaget.

Sådan kontrolleres lynstopfunktionen

1. Start motoren. Se *Sådan startes produktet på side 10*.
2. Skub koblingshåndtaget mod håndtaget. Klingerne begynder at rotere.
3. Slip koblingshåndtaget (A). Klingerne standser.



Bemærk: Billedet viser koblingshåndtaget på model BG 245 og BG 375 (H5-BC). BG 475- og BG 375 (H6-BC, H9-BC)-modellerne har et længere koblingshåndtag, men funktionen er den samme. Se *Produktoversigt (BG 375, BG 475) på side 4* og *Sådan startes produktet på side 10*.

Brændstofsikkerhed



ADVARSEL: Læs følgende advarselsinstruktioner, inden du bruger produktet.

- Brændstof er meget antændeligt, og dampene er eksplosive. Vær forsigtig med brændstof for at undgå personskade, brand og eksplosion.
- Indånd ikke brændstoffdampe. Brændstoffdampene er giftige og kan forårsage personskade. Sørg for, at der er tilstrækkelig ventilation.
- Fjern ikke dækslet på brændstofftanken, og påfyld aldrig brændstof, mens motoren kører.
- Lad motoren køle helt af, før du fylder brændstof på.
- Påfyld aldrig brændstof i et indendørs område. Utilstrækkelig luftstrøm kan forårsage personskader eller dødsfald på grund af kvælning eller kullite.
- Ryg ikke i nærheden af brændstof eller motor.
- Anbring ikke varme genstande i nærheden af brændstof eller motor.
- Påfyld ikke brændstof nær gnister eller åben ild.
- Før du fylder brændstof på, skal du åbne brændstofftankens dæksel langsomt og forsigtigt udløse trykket.
- Brændstof på huden kan forårsage personskade. Hvis du får brændstof på huden, skal du bruge sæbe og vand til at fjerne brændstoffet.

- Hvis du får brændstof på dit tøj, skal du skifte tøj med det samme.
- Fyld aldrig brændstoftanken helt op. Varme får brændstoffet til at udvide sig. Sørg for at bevare ledig plads øverst i brændstoftanken.
- Spænd brændstoftankens dæksel helt. Hvis brændstoftankens dæksel ikke spændes, opstår der risiko for brand.
- Før du starter produktet, skal du flytte produktet minimum 3 m væk fra det sted, du påfyldte brændstof.
- Start ikke produktet, hvis der er brændstof eller motorolie på produktet. Fjern uønsket brændstof og motorolie, og lad produktet tørre, før du starter motoren.
- Undersøg regelmæssigt motoren for lækager. Hvis der er utætheder i brændstofsyste­met, må du ikke starte motoren, før lækagerne er repareret.
- Brug ikke fingrene til at undersøge motoren for utætheder.
- Opbevar kun brændstof i godkendte beholdere.
- Når produkt og brændstof er sat til opbevaring, skal du kontrollere, at brændstof og brændstofdampe ikke kan forårsage skader.
- Aftap brændstoffet i en godkendt beholder udendørs og på sikker afstand af gnister og åben ild.

Sikkerhedsinstruktioner for betjening tæt på kanter



ADVARSEL: Læs følgende advarelsinstruktioner, inden du bruger produktet.

- Der er risiko for, at produktet vælter, når det betjenes i nærheden af en kant. Hold altid mindst ¾ af produktet på en overflade, der er tilstrækkelig stabil til at kunne bære produktets vægt.
- Hvis produktet vælter, skal du standse motoren, inden du løfter produktet tilbage til en overflade, der er tilstrækkelig stabil. Se *Sådan løftes produktet på side 22*.

Sikkerhedsinstruktioner for vedligeholdelse



ADVARSEL: Læs følgende advarelsinstruktioner, inden du bruger produktet.

- Hvis vedligeholdelsen ikke udføres korrekt og regelmæssigt, øges risikoen for personskade og beskadigelse af produktet.
- Bær personligt beskyttelsesudstyr. Se *Personligt beskyttelsesudstyr på side 7*.
- Stands motoren, og kontrollér, at alle produktets dele er kølet af, før du udfører vedligeholdelse.
- Rengør produktet for at fjerne farlige materialer, inden du udfører vedligeholdelse.
- Afmonter tændhætten, før du udfører vedligeholdelsen.
- Motorens udstødningsgasser er varme og kan indeholde gnister. Betjen ikke produktet indendørs eller i nærheden af brandfarligt materiale.
- Undlad at ændre produktet. Ændringer af produktet, der ikke er godkendt af producenten, kan medføre alvorlig personskade eller dødsfald.
- Brug altid originalt tilbehør og originale reservedele. Tilbehør og reservedele, der ikke er godkendt af producenten, kan medføre alvorlig personskade eller dødsfald.
- Udskift beskadigede, slidte eller defekte dele.
- Foretag kun den form for vedligeholdelse, der er beskrevet i denne brugervejledning. Lad et godkendt serviceværksted udføre alle andre former for service.
- Alt værktøj skal fjernes fra produktet, før du starter motoren efter vedligeholdelse. Løstliggende værktøj eller værktøj, der er monteret på roterende dele, kan blive slynget ud og forårsage personskade.
- Efter vedligeholdelse skal du udføres en kontrol af produktets vibrationsniveau. Tal med et godkendt serviceværksted, hvis niveauet ikke er korrekt.
- Lad et godkendt serviceværksted foretage regelmæssig service af produktet.

Drift

Indledning



ADVARSEL: Læs og forstå kapitlet om sikkerhed, før du bruger produktet.

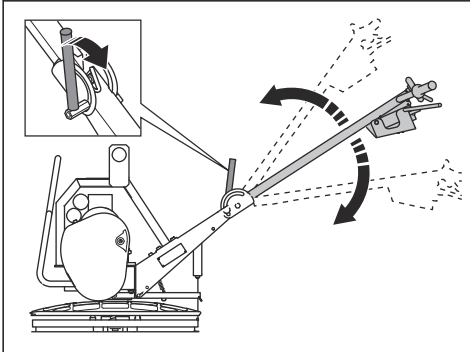
Det skal du gøre, inden du betjener produktet

- Læs brugsanvisningen omhyggeligt igennem, og sørg for at have forstået instruktionerne.
- Læs motorproducentens instruktionsbog.

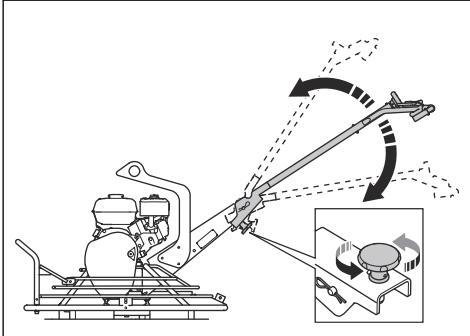
- Foretag daglig vedligeholdelse. Se *Vedligeholdelsesskema på side 13*.

Sådan justeres styrets højde

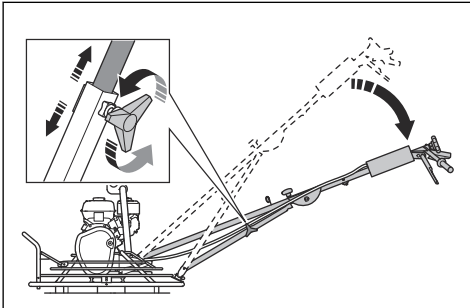
- For BG 245: Løsn grebet, flyt håndtaget op eller ned til en passende højde, og spænd grebet.



- For BG 375 (H5-BC): Løsn låsegrebet, flyt håndtaget op eller ned til en passende højde, og spænd låsegrebet.



- For BG 375 (H6-BC, H9-BC) og BG 475: Løsn det nederste låsegreb, flyt håndtaget op eller ned til en passende højde, og spænd det nederste låsegreb.



Sådan monteres (BG 245, BG 375)-flydeskiven

1. Anbring flydeskiven på en hård, flad overflade.
2. Anbring produktet oven på flydeskiven.

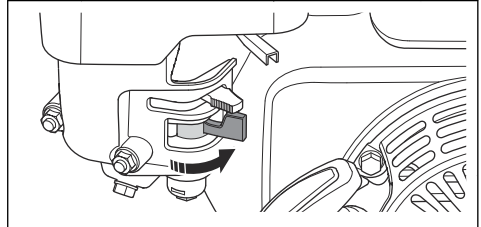
3. Juster midten af klingeenheden med midterdelen af flydeskiven.
4. Drej flydeskiven, indtil klingerne griber fat i beslagene på flydeskiven.



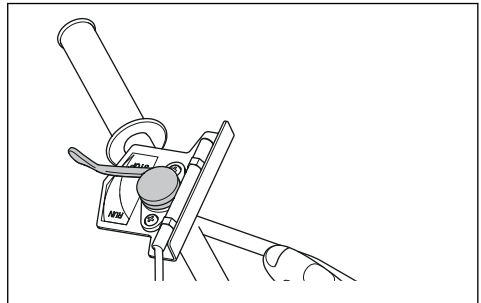
BEMÆRK: Sørg for, at flydeskiven er korrekt monteret, inden produktet betjenes. En forkert monteret flydeskive giver ikke et glat resultat.

Sådan startes produktet

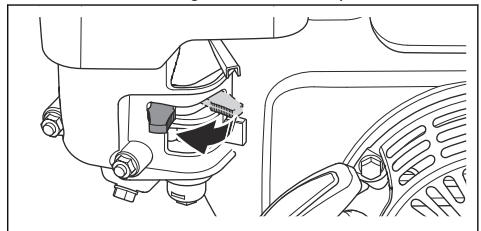
1. Åbn benzinventil.



2. Sæt gashåndtaget i tomgangshastighed.

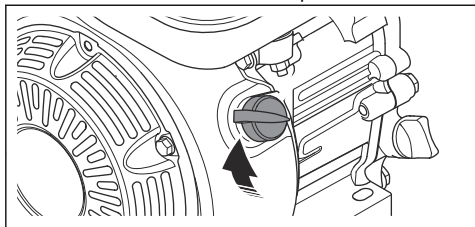


3. Sæt chokerhåndtaget i den korrekte position.

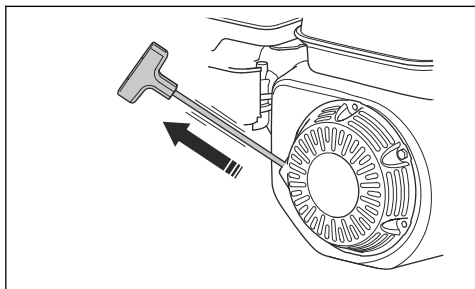


- a) Hvis motoren er kold, skal du lukke for chokeren.
- b) Hvis motoren er varm, eller den omgivende temperatur er høj, skal du åbne for chokeren.

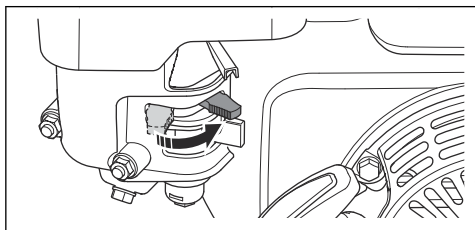
4. Sæt motorens ON/OFF-kontakt på "ON"



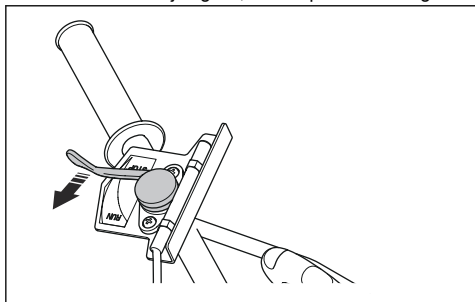
5. Hold produktets håndtag med den ene hånd, og træk langsomt i startsnorhåndtaget, indtil du mærker modstand.



6. Slip startsnorens håndtag for at lade startsnoren returnere.
7. Træk i håndtaget til startrebet, indtil motoren starter.
8. Åbn chokerhåndtaget gradvist, indtil det er helt åbent.

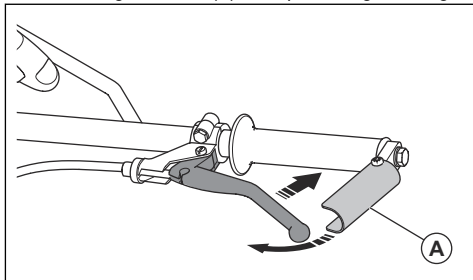


9. Lad motoren køre i tomgang i 2-3 minutter.
10. Hold godt fast på produktet ved håndtaget med begge hænder. Flyt gashåndtaget for at øge motorens omdrejningstal, men slip ikke håndtaget.

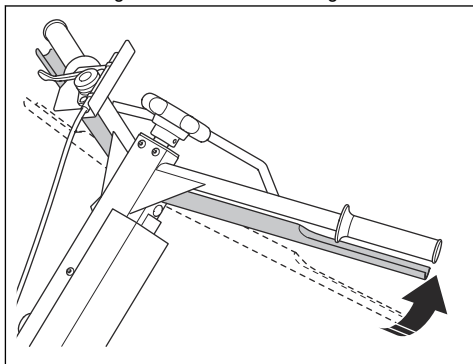


11. Skub koblingshåndtaget på venstre side mod håndtaget. Hold koblingshåndtaget i denne position under arbejdet.

- a) For BG 245 og BG 375 (H5-BC): Trykket mod din hånd kan reduceres ved at folde koblingsholderen (A) oven på koblingshåndtaget.



- b) BG 475- og BG 375 (H6-BC, H9-BC)-modellerne har et længere koblingshåndtag, og en koblingsholder er ikke nødvendig.



Arbejdsteknik

Arbejdet med flydeskiven fjerner buler og fordybninger på betonoverflader. Betonoverfladen skal være tilstrækkelig hård, før arbejdet med flydeskiven kan påbegyndes. Betonoverfladen er tilstrækkelig hård, når en sko kun laver en lille fordybning i betonoverfladen.

Når arbejdet med flydeskiven er afsluttet, er betonoverfladen klar til gliitningsarbejdet. Gliitningsarbejdet øger tætheden i betonoverfladen og gør den glat og hård.



BEMÆRK: Hold øje med, om der er løse sten på betonoverfladen under arbejdet. Løse sten kan lave mærker, der kan være vanskelige at fjerne fra betonoverfladen.

Sådan bruges flydeskiven

1. Sørg for, at gashåndtaget er indstillet til fuld gas.
2. Drej klingejusteringsgrebet, indtil der er spænding i kablet.

3. Flyt produktet hen over betonoverfladen.
4. Stands produktet, og fjern det fra betonoverfladen.



BEMÆRK: Lad ikke produktet stå på betonoverfladen. Det kan medføre mærker og skader på betonoverfladen. Når produktet standser, skal du straks løfte produktet fra betonoverfladen.

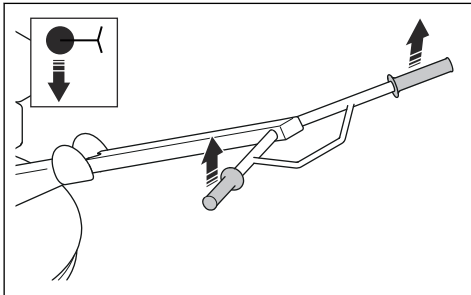
Sådan bruges glittemaskinen

1. Sørg for, at gashåndtaget er indstillet til fuld gas.
2. Drej klingejusteringsgrebet, indtil der er spænding i kablet.
3. Flyt produktet hen over betonoverfladen.
 - a) Juster gashåndtaget til en passende hastighed, der matcher overfladens tilstand. For høj hastighed kan beskadige overfladen.
 - b) Juster klingejusteringsgrebet efter behov under arbejdet.
4. Stands produktet, og fjern det fra betonoverfladen.
5. Vent, til betonen er tilstrækkelig størknet.
6. Udfør proceduren igen og igen, indtil betonoverfladen har en tilfredsstillende finish og er helt størknet.

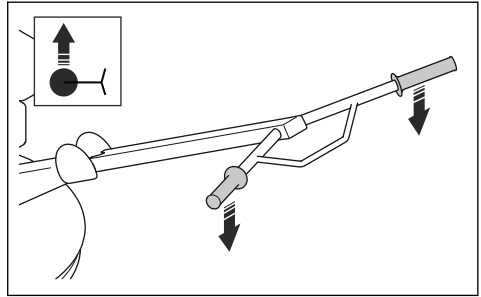
Bemærk: Tidsrummet mellem glitningsarbejdet beregnes ud fra, hvor hurtigt betonen størkner.

Sådan bevæges produktet i forskellige retninger,

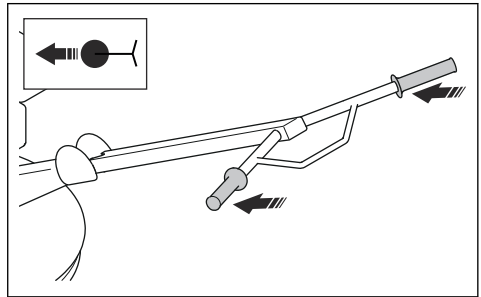
- Løft håndtagene for at dreje til venstre.



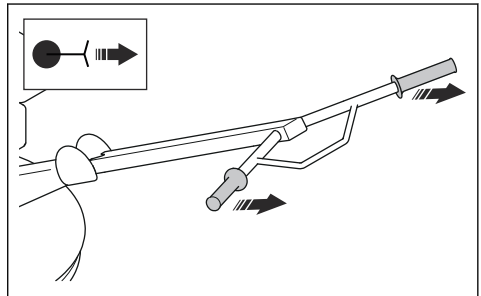
- Skub håndtagene ned for at dreje til højre.



- Skub håndtagene fremad for at bevæge produktet fremad.



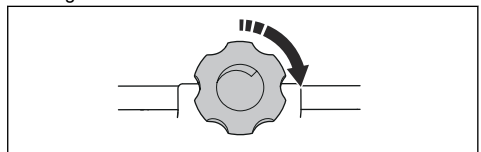
- Træk håndtagene bagud for at bevæge produktet tilbage.



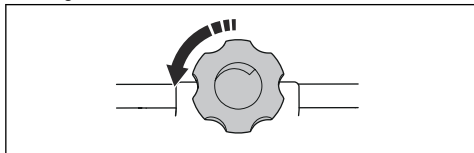
Sådan justeres klingeinklen

Klingeinklen justeres gradvist.

1. Drej klingejusteringsgrebet med uret for at øge klingeinklen.

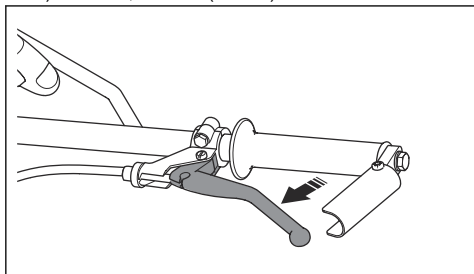


2. Drej klingjusteringsgrebet mod uret for at reducere klingevinklen.

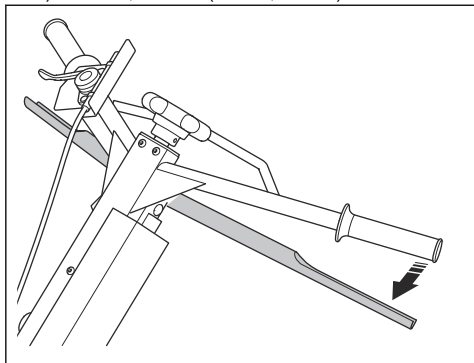


Sådan standses produktet

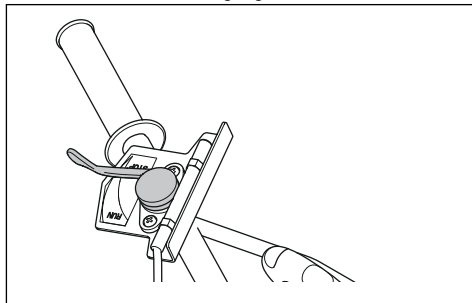
1. Slip koblingshåndtaget.
 - a) BG 245, BG 375 (H5-BC):



- b) BG 475, BG 375 (H6-BC, H9-BC):



2. Sæt straks gashåndtaget til tomgangshastighed, og lad motoren køre i tomgang i 2-3 minutter.



3. Sæt motorens ON/OFF-kontakt på "OFF". Motoren standser.
4. Flyt benzinventilen til positionen "OFF".

Vedligeholdelse

Indledning



ADVARSEL: Læs og forstå sikkerhedskapitlet, før du udfører vedligeholdelse på produktet.

Alt service- og reparationsarbejde på produktet kræver specialuddannelse. Vi garanterer, at du kan få professionelt udførte reparationer og service. Hvis forhandleren ikke er et serviceværksted, kan vedkommende oplyse om nærmeste serviceværksted.

For bestilling af reservedele skal du kontakte din Husqvarna forhandler eller dit serviceværksted.

Vedligeholdelsesskema

- * = Generel vedligeholdelse udført af føreren.
Instruktionerne findes ikke i denne brugsanvisning.
X = Instruktionerne findes i denne brugsanvisning.
O = Se motormanualen for at få yderligere oplysninger.

Vedligeholdelse	Før brug, hver 10. time	Efter de første 20 timer	Hver måned, hver 200. time	Årligt, hver 500. time
Sørg for, at der ikke er brændstof- eller olielækager.	*			
Rengør produktet.	X			
Sørg for, at møtrikker og skruer er strammede.	*			
Kontrollér brændstofstanden og motoroliestanden.	X			
Rengør køleribberne på motoren.	O			O
Sørg for, at gashåndtaget, koblingshåndtaget og chokerhåndtaget kan bevæge sig jævnt.	*			
Rens luftfilteret.	X	X		
Efterse koblingskablet for skader, og sørg for, at det er korrekt justeret.	*			
Smør klingeakslerne.	X	X		
Skift motorolien.		X	X	X
Udskift luftfilteret.				X
Udfør en kontrol af motorens omdrejningstal.		O	O	
Efterse kileremmen for skader			X	
Undersøg og rengør tændrøret. Udskift tændrøret, når det er nødvendigt.			O	
Rengør karburatorens benzinventil.			O	
Rengør gnistfangerskærmen på lyddæmperen.			O	
Juster ventilhovedspillerummet for luftindtaget og udstødningsventilerne.				O
Aftap brændstoffet, og rengør brændstofftanken og brændstoffilteret.				O
Rengør og juster karburatoren.				O

Sådan rengøres produktet

- Fjern betonen fra produktets overflader efter hver betjening, før betonen bliver hård.
- Brug en højtryksrenser til at rengøre produktet.



BEMÆRK: Ret aldrig vand direkte på brændstofftankens dæksel, elektriske komponenter eller motoren.

- Fjern fedt og olie fra håndtaget.

Sådan kontrolleres motoroliestanden

- Fjern benzindækslet og oliepipinden.
- Tør olien af oliepipinden.
- Genindsæt oliepipinden helt ind i olietanken.
- Fjern oliepipinden.

- Kontroller oliestanden på målepipinden.

- Hvis oliestanden er lav, skal der efterfyldes med motorolie, og foretag derefter en kontrol af oliestanden igen. Se *Tekniske data på side 24* eller motorvejledningen for at finde oplysninger om den korrekte type olie.

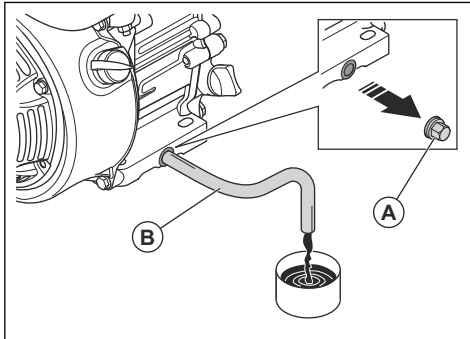
Sådan udskiftes motorolien

Hvis motoren er kold, skal du starte motoren i 1-2 minutter, før du aftapper motorolien. Dette gør motorolien varm og lettere at aftappe.



ADVARSEL: Motorolien er meget varm umiddelbart efter, at motoren stopper. Lad motoren køle af, før du aftapper motorolien. Hvis du spilder motorolie på huden, kan den fjernes med vand og sæbe.

1. Sæt en beholder under aftappingsproppen til motorolien.
2. Tag olieaftappingsproppen (A) af, og tilslut en slange (B).



3. Vip produktet, og lad olien løbe ned i beholderen.
4. Fjern slangen.
5. Monter olieaftappingsproppen, og spænd den.
6. Påfyld ny motorolie. Se *Tekniske data på side 24* eller motorvejledningen for at finde oplysninger om den korrekte type olie.
7. Udfør en kontrol af motoroliestanden.

Luftfilter



ADVARSEL: Brug godkendt åndedrætsværn, når du rengør eller udskifter luftfilteret. Bortskaf brugte luftfiltre korrekt. Støvet i luftfilteret er farligt for helbredet.



BEMÆRK: Udskift altid et beskadiget luftfilter, ellers kan der komme støv ind i motoren og beskadige motoren.

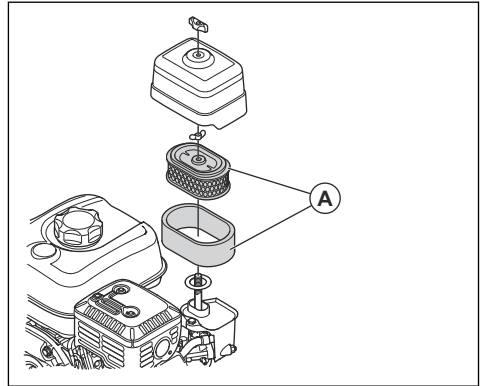
Sådan rengøres eller udskiftes luftfiltret



ADVARSEL: Rengør ikke luftfilteret med trykluft. Det forårsager skader på luftfilteret, og risikoen for at du indånder det farlige støv øges.

1. Drej grebet på luftfiltret, og tag luftfilterdækslet af.

2. Fjern papirfilterelementet og skumfilterelementet (A).



3. Rengør luftfilterhuset med en børste.
4. Undersøg luftfilterelementet for skader.
5. Bank papirfiltret mod en hård overflade, eller brug en støvsuger til at fjerne partiklerne.



BEMÆRK: Lad ikke mundstykket på støvsugeren berøre overfladen på papirfilterelementet. Hold afstand. Den følsomme overflade på papirfilterelementet bliver beskadiget, hvis genstande rører det.

6. Rengør skumfilterelementet med en opløsning af sæbe og vand.
7. Skyl skumfilterelementet i rent vand.
8. Pres skumfilterelementet sammen for at fjerne vand, og lad skumfilterelementet tørre helt.
9. Smør skumfilterelementet med motorolie.
10. Pres en ren klud ind mod skumfilterelementet for at fjerne uønsket olie.
11. Monter luftfilteret i modsat rækkefølge.

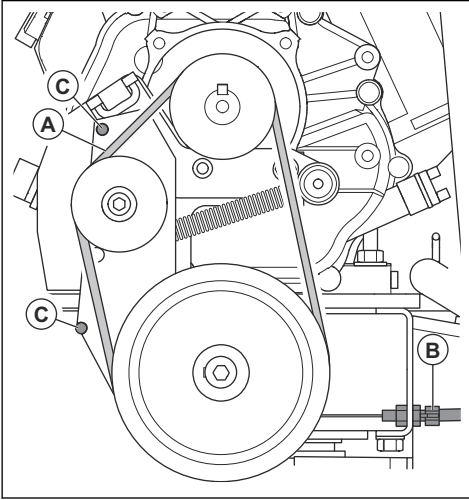
Sådan efterses kileremmen, og sådan justeres koblingskablet



ADVARSEL: Betjen ikke produktet uden dækslet til kileremmen monteret.

1. Stop motoren.
2. Fjern dækslet til kileremmen.

3. Efterse kileremmen (A) for skader og slitage. Udskift kileremmen, hvis det er nødvendigt.

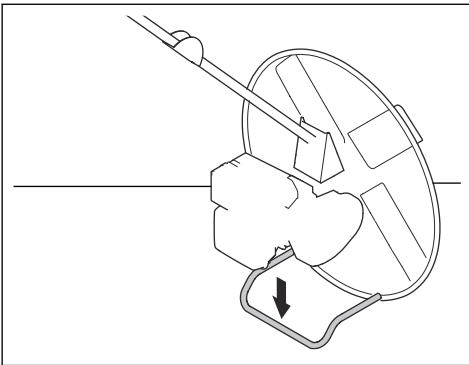


4. Undersøg kileremmens spænding.
5. Hvis spændingen ikke er tilstrækkelig, skal koblingskablet (B) justeres.
6. Undersøg placeringen af kileremmen i forhold til taperne (C).
7. Monter dækslet til kileremmen.

Sådan sættes produktet i vedligeholdelsespositionen

Vedligeholdelsespositionen kan bruges til alle vedligeholdelsesprocedurer i området omkring klingerne under produktet.

1. Aftap brændstoffet fra brændstoftanken.
2. Vip produkt frem, indtil det står stabilt på støtterammen.

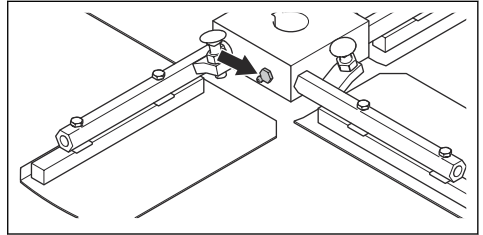


BEMÆRK: Vip ikke produktet i andre retninger. Forkert placering af produktet kan medføre, at olien trænger ind i karburatoren.

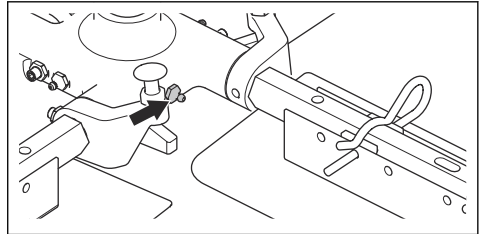
Sådan smøres klingeakslerne

- Skub fedt gennem smørepljerne, indtil fedtet kommer ud omkring klingeakslerne.

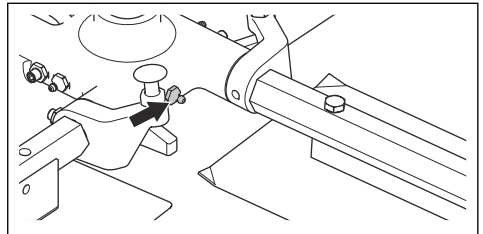
a) (BG 245):



b) (BG 375):

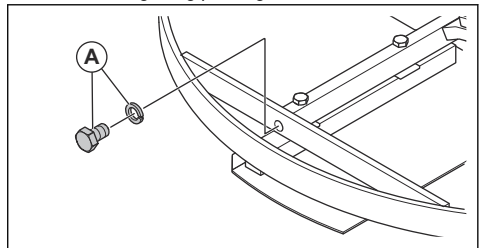


c) (BG 475):

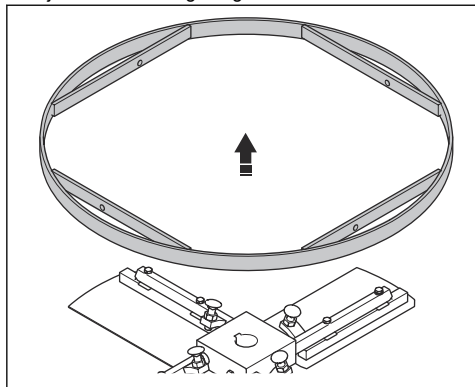


Sådan rengøres eller udskiftes (BG 245)-klingeakslerne

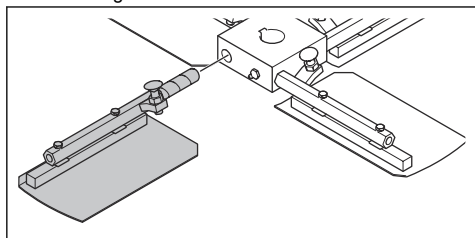
1. Afmonter skruerne og skiverne (A), der fastholder den udvendige ring på klingeakslerne.



2. Fjern den yvendige ring.



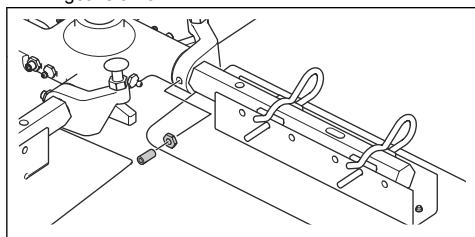
3. Træk klingeakserne af navet.



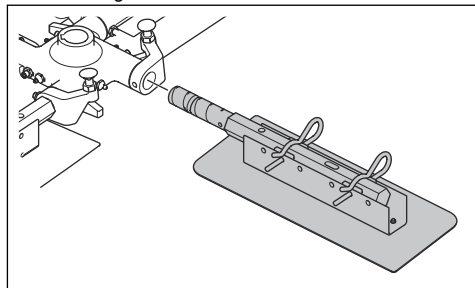
4. Udskift beskadigede klingeakser.
5. Rengør kontaktfladerne på klingeakserne og navet.
6. Smør kontaktfladerne, og monter klingeakserne.

Sådan rengøres eller udskiftes (BG 375)-klingeakserne

1. Afmonter møtrikkerne og skrueerne fra klingeakserne.



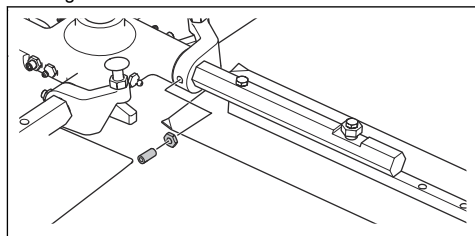
2. Træk klingeakserne af navet.



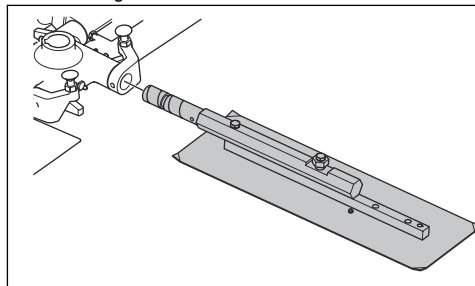
3. Udskift beskadigede klingeakser.
4. Rengør kontaktfladerne på klingeakserne og navet.
5. Smør kontaktfladerne, og monter klingeakserne.

Sådan rengøres eller udskiftes (BG 475)-klingeakserne

1. Afmonter møtrikkerne og skrueerne fra klingeakserne.



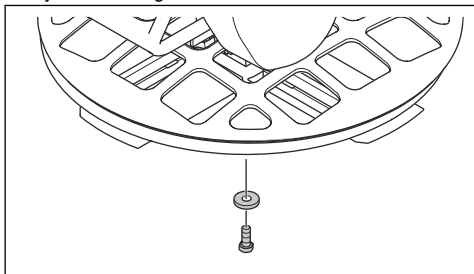
2. Træk klingeakserne af navet.



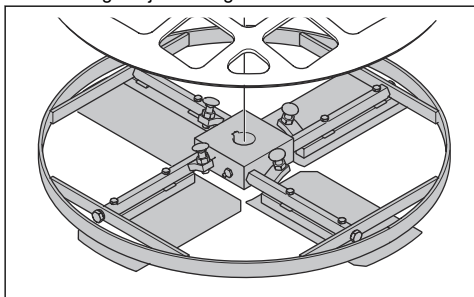
3. Udskift beskadigede klingeakser.
4. Rengør kontaktfladerne på klingeakserne og navet.
5. Smør kontaktfladerne, og monter klingeakserne.

Sådan rengøres eller udskiftes lejet til (BG 245)-trykpladen

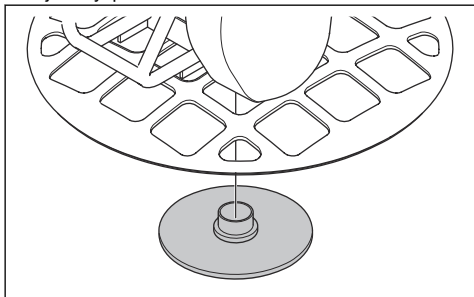
1. Fjern skruen og skiven.



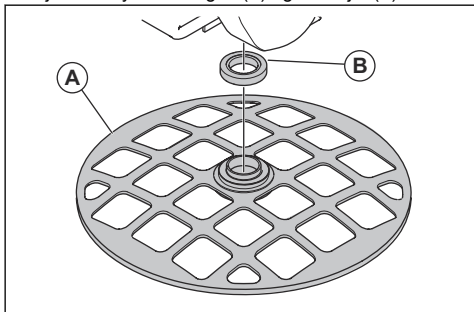
2. Fjern klingeeenheden. Brug en aftrækker, hvis det er vanskeligt at fjerne klingeeenheden.



3. Fjern trykpladen.



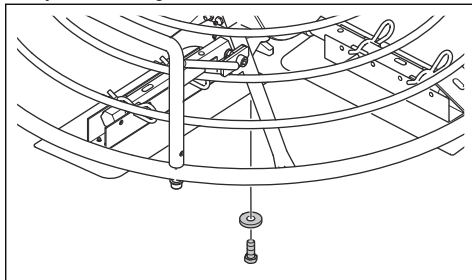
4. Fjern beskyttelsesringen (A) og nålelejet (B).



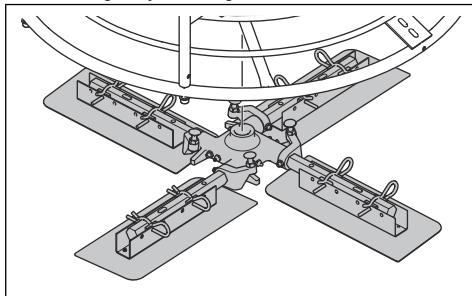
5. Rengør overfladerne på alle dele, og smør dem omhyggeligt. Udskift beskadigede dele.
6. Smør nålelejet med fedt. Se *Tekniske data på side 24* for at finde oplysninger om den korrekte type fedt.
7. Monter i modsat rækkefølge.

Sådan rengøres eller udskiftes lejet til (BG 375, BG 475)-trykpladen

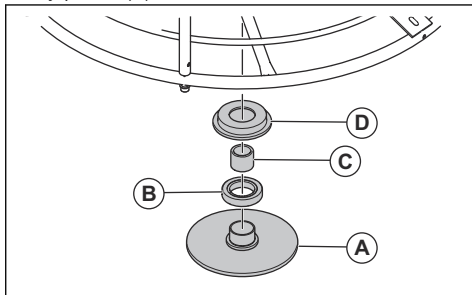
1. Fjern skruen og skiven.



2. Fjern klingeeenheden. Brug en aftrækker, hvis det er vanskeligt at fjerne klingeeenheden.



3. Fjern trykpladen (A), kuglelejet (B), bøsningen (C) og lejepladen (D).



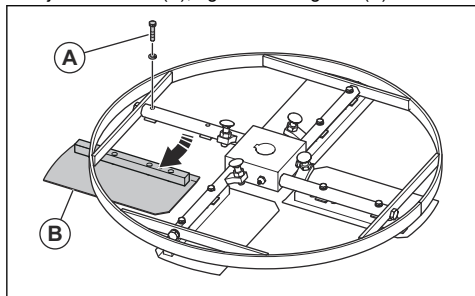
4. Rengør overfladerne på alle dele, og smør dem omhyggeligt.
5. Smør kuglelejet med fedt. Se *Tekniske data på side 24* for at finde oplysninger om den korrekte type fedt.
6. Monter i modsat rækkefølge.

Sådan udskiftes (BG 245)-klingerne



ADVARSEL: Før du udskifter klingerne, skal du standse produktet og lade motoren køle af.

1. Sæt produktet i vedligeholdelsespositionen. Se *Sådan sættes produktet i vedligeholdelsespositionen på side 16.*
2. Fjern skruerne (A), og udskift klingerne (B).



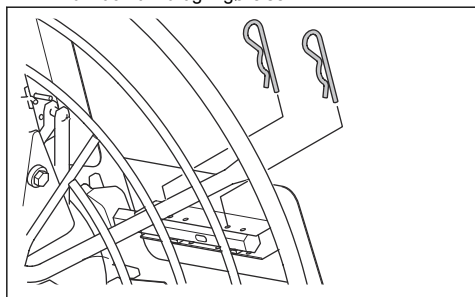
3. Smør klingeakserne. Se *Sådan smøres klingeakserne på side 16.*

Sådan udskiftes (BG 375)-klingerne



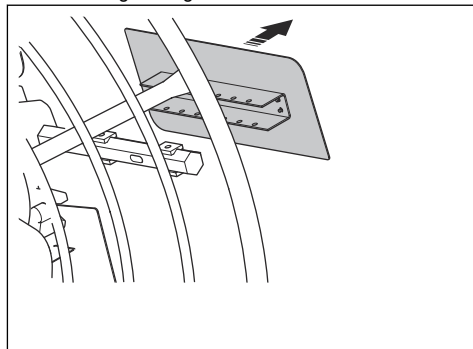
ADVARSEL: Før du udskifter klingerne, skal du standse produktet og lade motoren køle af.

1. Sæt produktet i vedligeholdelsespositionen. Se *Sådan sættes produktet i vedligeholdelsespositionen på side 16.*
2. Løsn klingerne.
 - a) Træk fjederclipsene ud på klinger, der har en funktion til hurtig frigørelse.

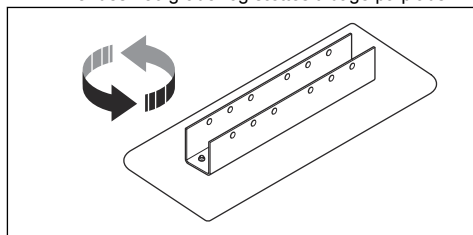


- b) Fjern skruerne på klinger, der ikke har en funktion til hurtig frigørelse.

3. Udskiftning af klingerne



- a) Hvis klingen er slidt på den ene kant, skal den vendes 180 grader og sættes tilbage på plads.



- b) Hvis klingen er slidt på den forreste og bageste kant, skal den udskiftes med en ny klinge.

4. Smør klingeakserne. Se *Sådan smøres klingeakserne på side 16.*

Sådan udskiftes (BG 475)-klingerne

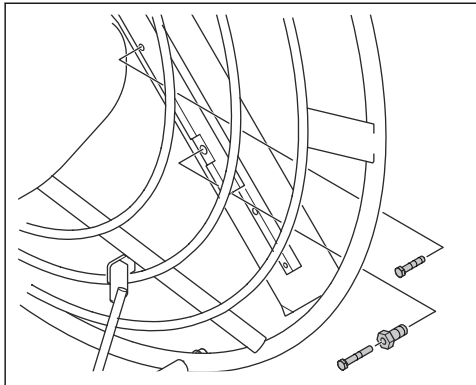


ADVARSEL: Før du udskifter klingerne, skal du standse produktet og lade motoren køle af.

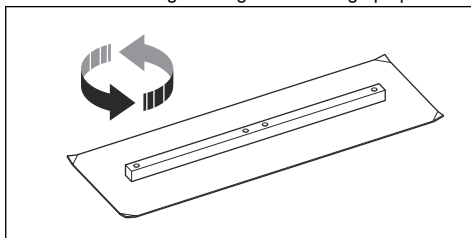
Bemærk: Denne type klinge fås også til (BG 375).

1. Sæt produktet i vedligeholdelsespositionen. Se *Sådan sættes produktet i vedligeholdelsespositionen på side 16.*

2. Fjern skrueerne.



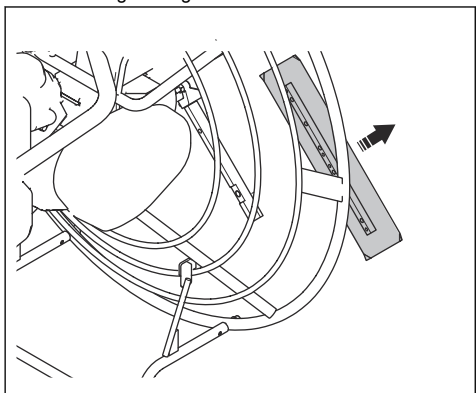
- a) Hvis klingen er slidt på den ene kant, skal den vendes 180 grader og sættes tilbage på plads.



- b) Hvis klingen er slidt på den forreste og bageste kant, skal den udskiftes med en ny klinge.

4. Smør klingeakslerne. Se *Sådan smøres klingeakslerne på side 16*.

3. Udskiftning af klingerne



Gearkasse

Det er ikke nødvendigt at foretage service på gearkassen. Hvis gearkassen skilles ad eller repareres, skal du lade servicecenteret udskifte olien. Se *Tekniske data på side 24* for at finde oplysninger om den anbefalede olie kvalitet.

Fejlfinding

Problem	Årsag	Løsning
Produktet starter ikke.	Brændstoftanken er tom.	Fyld brændstoftanken.
	Motorens ON/OFF-kontakt er i positionen "OFF".	Sæt motorens ON/OFF-kontakt på "ON"
	Benzinventilen er lukket.	Åbn benzinventilen.
	Motoren er kold.	Luk chokeren.
	Motoren er i stykker.	Se motorvejledningen.
Klingerne roterer ikke eller roterer for langsomt, når koblingshåndtaget er tilkoblet.	Kileremmen er beskadiget.	Udskift kileremmen.
	Kileremmens spænding rundt om remskiverne er ikke tilstrækkelig.	Juster spændingen på koblingskablet.
	Koblingskablet er gået i stykker.	Udskift koblingskablet.

Problem	Årsag	Løsning
Klingerne roterer ikke jævnt.	Motoren er kold.	Lad motoren køre i tomgang i 2-3 minutter, før du betjener produktet.
	Motorhastigheden er for lav, når koblingshåndtaget er tilkoblet.	Øg motoromdrejningstallet til fuld gas, før du tilkobler koblingshåndtaget.
	Til BG 245 og BG 375: En flydeskive anvendes, og betonen er for frisk.	Lad betonen tørre lidt mere, før produktet anvendes.
	Motoren er i stykker.	Se motorvejledningen.
	Gearkassen er defekt.	Reparer eller udskift gearkassen.
Produktet ryster.	1 eller flere af klingerne er bøje- eller defekte.	Udskift beskadigede klinger
	1 eller flere af klingerne bevæger sig ikke korrekt i navet.	Afmonter klingerne. Rengør og smør alle kontaktoverflader.
	Trykpladen er bøjet eller defekt.	Udskift trykpladen.
Klingejusteringssystemet er defekt.	Koblingskablet er gået i stykker.	Udskift koblingskablet.
	1 eller flere af klingerne bevæger sig ikke korrekt i navet.	Afmonter klingerne. Rengør og smør alle kontaktoverflader.
	Trykpladen flytter sig ikke vertikalt.	Afmonter klingeenheden. Rengør og smør alle kontaktoverflader.
	Klingejusteringshåndtaget på styret er defekt.	Undersøg alle dele af klingejusteringshåndtaget for skader, og udskift det om nødvendigt.

Transport, opbevaring og bortskaffelse

Transport

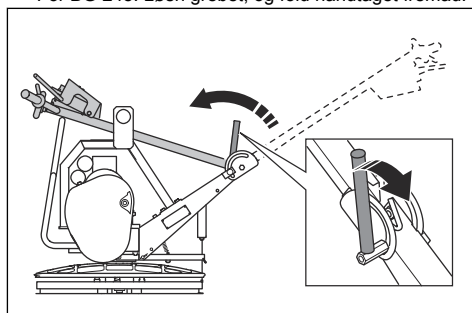


ADVARSEL: Vær forsigtig under transport. Produktet er tungt og kan forårsage personskade, hvis det vælter.

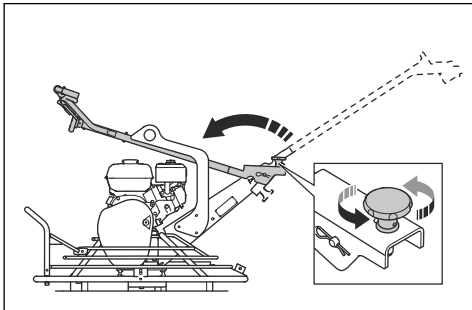
- Fold håndtaget. Se *Sådan sættes produktet i transportposition på side 21*.
- Hvis en flydeskive er monteret, skal den fjernes inden transport.
- Når du bruger et køretøj til transport af produktet, skal du sørge for, at produktet er tilstrækkeligt fastgjort og ikke kan bevæge sig. Fastgør 1 fastgørelsesrem til betjeningsgrebet og køretøjet. Fastgør 1 fastgørelsesrem til støtterammen til vedligeholdelsesposition og køretøjet.
- Placer ikke produktet på siden under transport. Undersiden af produktet skal altid vende nedad.

Sådan sættes produktet i transportposition

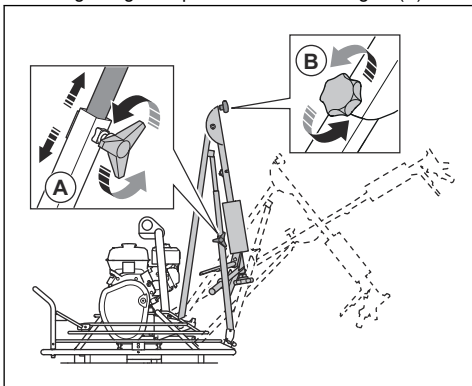
- For BG 245: Løsn grebet, og fold håndtaget fremad.



- For BG 375 (H5-BC): Løsn låsegrebet, og fold håndtaget fremad.



- For BG 375 (H6-BC, H9-BC) og BG 475:
 - a) Løsn låsegrebet på nederste del af håndtaget (A) og låsegrebet på det midterste hængsel (B).



- b) Skub den nederste del af håndtaget fremad.
- c) Fold den øverste del af håndtaget bagud.

Sådan løftes produktet



ADVARSEL: Sørg for, at løfteudstyret har den korrekte dimension. Identifikationspladen på produktet viser produktets vægt.



ADVARSEL: Løft ikke et beskadiget produkt. Sørg for, at styrbøjlen er monteret korrekt og ikke er beskadiget.



ADVARSEL: Gå eller stå ikke under eller nær et løftet produkt.

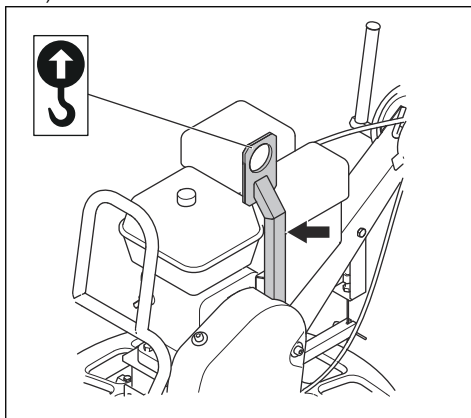
- Fastgør løfteudstyret til løfteøjet.



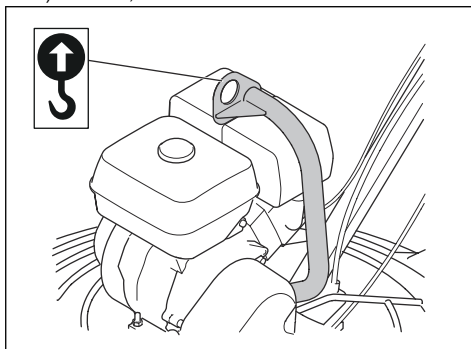
ADVARSEL: Brug aldrig metalkroge, kæder eller andet løfteudstyr med

ujævne kanter, der kan medføre beskadigelse af løfteøjet.

- a) BG 245:



- b) BG 375, BG 475:



Betjeningsgrebet og støtterammen til vedligeholdelsespositionen er solide strukturer, du kan holde, når du flytter et løftet produkt.



BEMÆRK: Løft ikke produktet vha. beskyttelsesringen.

Opbevaring

- Rengør produktet inden opbevaring.
- Hvis produktet er sat i vedligeholdelsesposition før opbevaring, skal du sørge for, at tanken ikke er mere end halvt fuld. Der er risiko for, at der kommer brændstof ud af brændstofdækslets ventilationshul.
- Opbevar produktet på et tørt og frostfrit sted.
- Opbevar produktet i et aflåst område utilgængeligt for børn eller personer, som ikke er godkendt.

Bortskaffelse

- Overhold de lokale krav til genanvendelse og de gældende regler.
- Bortskaf alle kemikalier, som f.eks. motorolie eller brændstof, hos et servicecenter eller på en lokal miljøstation.
- Når produktet ikke længere er i brug, skal det sendes til en Husqvarna forhandler eller bortskaffes på en lokal genbrugsstation.

Tekniske data

Tekniske data

	BG 245	BG 375 H5- BC	BG 375 H6-BC	BG 375 H9-BC	BG 475
Nettovægt, kg/lb	58	83	90,5	98	101
Driftsvægt, EN500, kg	60	87	93	102	105
Motormærke, type	Honda, GX 120	Honda, GX 160	Honda, GX 200	Honda, GX 270	Honda, GX 270
Motoreffekt, kW/hk ved o/min ¹	2,6/3,5 ved 3600	3,6/4,8 ved 3600	4,1/5,5 ved 3600	6,3/8,5 ved 3600	6,3/8,5 ved 3600
Klinge­hastighed, o./min.	40-115	40-115	40-115	40-115	40-115
Håndtagstype	Kort foldbart	Sammenfoldeligt vibrationsreduceret	Langt foldbart	Langt foldbart	Langt foldbart
Koblingstype	Remkobling	Remkobling	Remkobling	Remkobling	Remkobling
Type af klinge­vinkeljustering	Drejningshastighed	Drejningshastighed	Drejningshastighed	Drejningshastighed	Drejningshastighed
Type af klinge­arme	Boltning	Hurtig frigørelse/boltning	Hurtig frigørelse/boltning	Hurtig frigørelse/boltning	Boltning
Vedligeholdelsesramme	N/A	Standard	Standard	Standard	Standard
Brændstoftankens kapacitet, l	2,5	3,1/3,3	3,1/3,3	5,3	5,3
Olietankens kapacitet, l	0,6	0,6	0,6	0,6	1,1
Brændstofforbrug, l/t	1,0	1,4	1,7	2,4	2,4
Gearkasseoliekapacitet, l	0,55	0,55	0,55	0,55	0,55
Brændstof	Blyfri benzin, maks. 10 % ætanol	Blyfri benzin, maks. 10 % ætanol	Blyfri benzin, maks. 10 % ætanol	Blyfri benzin, maks. 10 % ætanol	Blyfri benzin, maks. 10 % ætanol
Motorolie	SAE 10W-30, API klasse SJ	SAE 10W-30, API klasse SJ	SAE 10W-30, API klasse SJ	SAE 10W-30, API klasse SJ	SAE 10W-30, API klasse SJ
Fedt, aksel til klinge­justeringer	Shell Gadus S2 V100 eller tilsvarende	Shell Gadus S2 V100 eller tilsvarende	Shell Gadus S2 V100 eller tilsvarende	Shell Gadus S2 V100 eller tilsvarende	Shell Gadus S2 V100 eller tilsvarende
Gearkasseolie	Shell Omala S4 WE 460	Shell Omala S4 WE 460	Shell Omala S4 WE 460	Shell Omala S4 WE 460	Shell Omala S4 WE 460

Få yderligere oplysninger og svar på spørgsmål om denne specifikke motor i motormanualen eller på motorproducentens website.

¹ Som angivet af motorproducenten. Motorens effektangivelse er den gennemsnitlige nettoeffekt (ved det anførte omdrejningstal) for en typisk produktionsmodel af motoren målt iht. SAE-standarden J1349/ISO1585. Motorer fra masseproduktionen kan afvige fra denne værdi. Den faktiske effekt på motoren, som monteres i det færdige produkt, vil afhænge af driftshastigheden, miljøhensyn og andre værdier.

Støjemissioner	BG 245	BG 375 H5-BC	BG 375 H6-BC	BG 375 H9-BC	BG 475
Lydeffektniveau, L_w målt, dB(A) rel 1pW^2	97	104	104	104	104
Lydtryksniveau L_p ved brugrens øre, dB(A) ³	84	92	92	92	92

Vibrationsniveauer ⁴	BG 245	BG 375 H5-BC	BG 375 H6-BC	BG 375 H9-BC	BG 475
Vibration, tre akseværdier, niveau a_{hv} , m/s^2	6,2	3,5	3,5	3,5	3,5

Vægte for flere muligheder	BG 245	BG 375 H5-BC	BG 375 H6-BC	BG 375 H9-BC	BG 475
Flydeskive, kg	6,7	16	16	16	N/A
Flydeskive, mm	610	945	945	945	N/A
Glittemaskineklinger, 4 enheder, kg	3,1	5,2	5,2	5,2	6,4
Glittemaskineklinge, mm	600	900	900	900	1140
Beskyttelsesring, mm	615	950/37,4	950/37,4	950/37,4	1200
Flydeklinge, 4 enheder, kg	N/A	9	9	9	12,4
Flydeklinge, mm	N/A	945	945	945	1160

Erklæring om støj og vibrationer

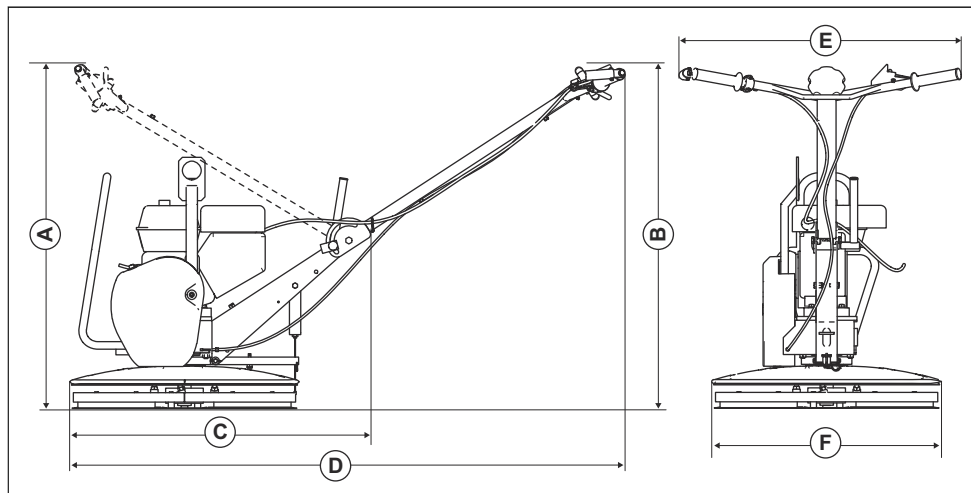
Disse deklarerede værdier er rekvireret efter laboratorietypetest i overensstemmelse med det angivne direktiv eller standarder og er velegnede til sammenligning med deklarerede værdier fra andre produkter testet i overensstemmelse med samme direktiv eller standarder. Disse deklarerede værdier er ikke egnede til brug i risikovurderinger, og værdier målt på arbejdspladser kan være højere. De faktiske eksponeringsværdier og risiko for skader, som den enkelte bruger oplever, er unikke og afhænger af den måde brugeren arbejder på, i hvilket materiale produktet benyttes såvel som af eksponeringstiden, brugerens fysiske tilstand samt produktets tilstand.

² Målt lydeffektniveau L_w iht. EN 12649, EN ISO 3744. Fejlmargen K_{WA} 2,5 dB(A).

³ Lydtrykniveau L_p iht. EN ISO 12649, EN 50011201. Fejlmargen K_{pA} 2,5 dB(A).

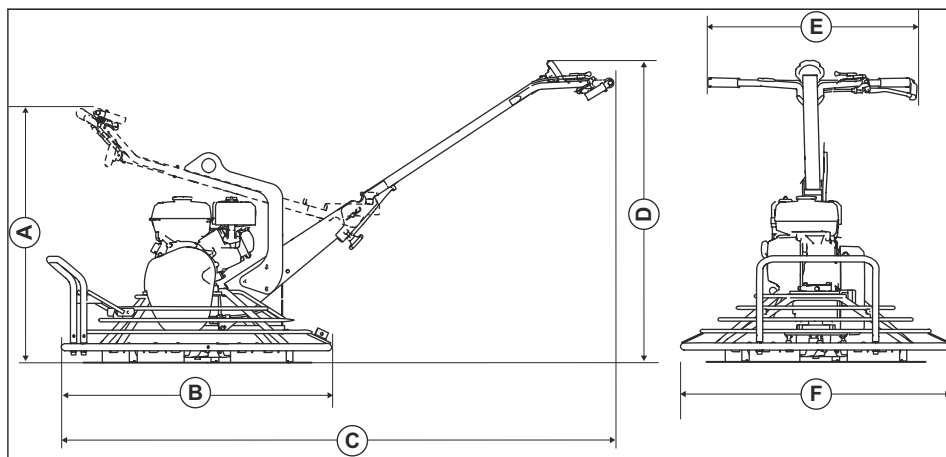
⁴ **Vibrationsværdi fastsat i overensstemmelse med EN 12649. Rapporterede data for vibrationsniveau har en typisk statistisk spredning (standardafvigelse) på 1,5 m/s^2 .**

Produktmål, BG 245



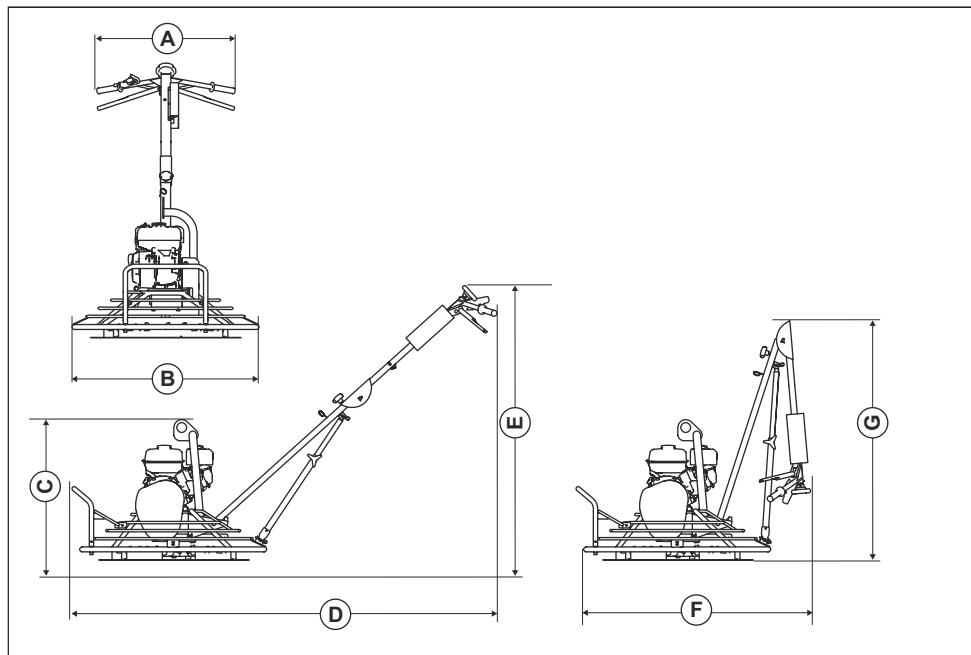
A	Højde med håndtaget foldet sammen, mm	850	D	Længde inkl. håndtag, mm	1449
B	Håndtagshøjde, mm	929	E	Håndtagsbredde, mm	631
C	Længde med håndtaget foldet sammen, mm	799	F	Bredde på klingeenhed, mm	610

Produktmål, BG 375 (H5-BC)



A	Højde med håndtaget foldet sammen, mm	1100	D	Håndtagshøjde, mm	1060
B	Længde med håndtaget foldet sammen, mm	1220	E	Håndtagsbredde, mm	735/28,9
C	Længde inkl. håndtag, mm	1950	F	Bredde på klingeenhed, mm	950

Produktmål, BG 375 (H6-BC, H9-BC), BG 475



A	Håndtagsbredde, mm	700	E	Håndtagshøjde, mm	1300
B	Bredde på klingeenhed, mm	950	F	Længde med håndtaget foldet sammen, mm	1120
C	Højde uden håndtag, mm	795	G	Højde med håndtaget foldet sammen, mm	1220
D	Længde inkl. håndtag, mm	2275			

EU-overensstemmelseserklæring

EU-overensstemmelseserklæring

Vi, **Husqvarna AB**, SE-561 82 Huskvarna, Sverige, tlf.:
+46-36-146500 erklærer under eneansvar, at det
pågældende produkt:

Beskrivelse	Betonglitemaskine, murske
Varemærke	Husqvarna
Type/model	BG 245, BG 375, BG 475
Identifikation	Serienumrene fra 2019 og fremefter

overholder følgende EU-direktiver og bestemmelser:

Direktiv/bestemmelser	Beskrivelse
2006/42/EC	"vedrørende maskiner"
2014/30/EU	"vedrørende elektromagnetisk kompatibilitet"

og at følgende harmoniserede standarder og/eller
tekniske specifikationer anvendes,

EN 12649:2008+A1:2011

Partille, 2019-12-09



Martin Huber

R&D Director, Betonoverflader & Gulve

Husqvarna AB, Construction Division

Ansvarlig for teknisk dokumentation



www.husqvarnacp.com

Originale instruktioner

1140377-06



2021-03-05