



Husqvarna[®]



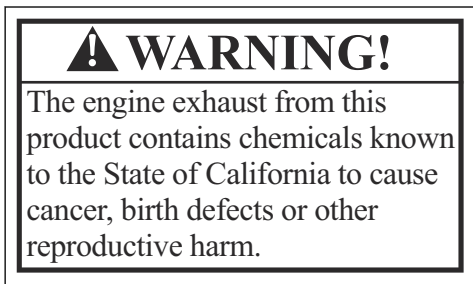
BG 245, BG 375, BG 475

Sisältö

Johdanto.....	2	Vianmääritys.....	21
Turvallisuus.....	5	Kuljettaminen, säilyttäminen ja hävittäminen.....	22
Käyttö.....	9	Tekniset tiedot.....	24
Huolto.....	14	EY-vaatimustenmukaisuusvakuutus.....	29

Johdanto

California Proposition 65



Tuotekuvaus

Tämä tuote on kävellen ohjattava betonihierriin, jota käytetään betonin tasoittamiseen. Laitteessa on nelitahtinen polttomoottori.

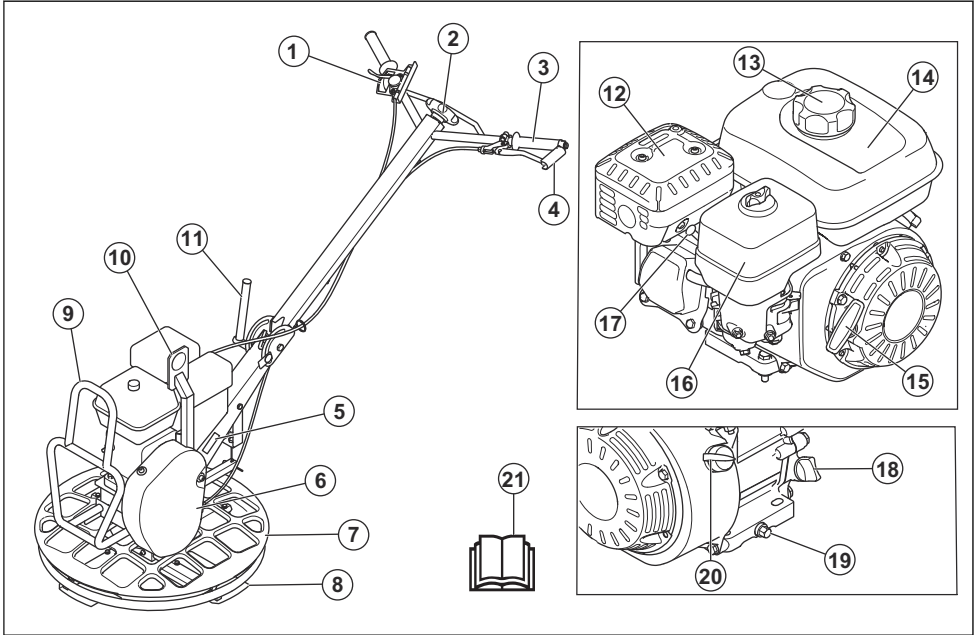
Malli BG 245 sopii käyttöön seinien ja reunojen lähellä sekä pienissä tiloissa. Suojarengas pyörii, mikä ehkäisee seinien naarmuuntumista.

Malleissa BG 245 ja BG 375 voi käyttää lisävarusteena saatavilla olevaa tasoituslevyä.

Käyttötarkoitus

Tämä laite on tarkoitettu vain ammattikäyttöön. Laitetta käytetään märkien betonipintojen ja -lattioiden tasoittamiseen. Laitetta saa käyttää vain ulkona tai tiloissa, joissa ilma vaihtuu riittävästi. Älä käytä laitetta muihin tehtäviin.

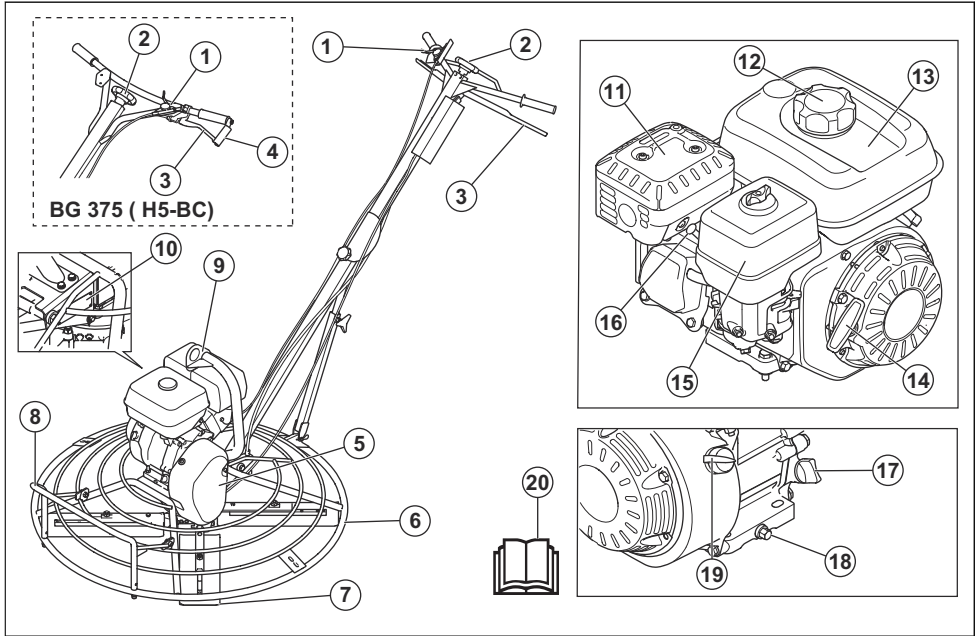
Laitteen kuvaus – (BG 245)



1. Kaasuliipaisin
2. Terien säätönuppi
3. Kytkimen säädin
4. Kytkimen pidike
5. Arvokilpi
6. V-hihnakotelo
7. Suojarengas
8. Terä
9. Tukirunko huoltoasentoa varten
10. Nostosilmukka
11. Vipu työntöaisan lukitusta varten

12. Äänenvaimennin
13. Polttoainesäiliön korkki
14. Polttoainesäiliö
15. Käynnistysnarun kahva
16. Ilmansuodattimen kansi
17. Syytystulppa
18. Öljysäiliön korkki ja mittatikku
19. Moottoriöljyn tyhjennystulppa
20. Moottorin virtakytkin
21. Käyttöohjekirja

Laitteen kuvaus (BG 375, BG 475)



1. Kaasuliipaisin
2. Terien säätönuppi
3. Kytkimen säädin
4. Kytkimen pidike
5. V-hihnakotelo
6. Suojarengas
7. Terä
8. Tuki huoltoasentoa varten
9. Nostosilmukka
10. Arvokilpi
11. Äänenvaimennin
12. Polttoainesäiliön korkki
13. Polttoainesäiliö
14. Käynnistysnarun kahva
15. Ilmansuodattimen kansi
16. Sytytystulppa
17. Öljysäiliön korkki ja mittatikku
18. Moottoriöljyn tyhjennystulppa
19. Moottorin virtakytkin
20. Käyttöohjekirja



Lue käyttöohje huolellisesti ja varmista, että ymmärrät sen sisällön, ennen kuin alat käyttää tätä konetta.



Käytä kuulonsuojaimia.



Polttoaine: Lyijytön bensiini, jossa on enintään 10 % etanolia.



Tapaturmavaara. Ole varovainen vetohihnan ympärillä.



Kuuma pinta.



Pidä kätesi poissa tältä alueelta.

Laitteen symbolit



Ole varovainen ja käytä laitetta oikein. Tämä laite voi aiheuttaa käyttäjälle tai sivullisille vakavia vahinkoja tai kuoleman.



Pidä kätesi ja jalkasi poissa terien läheisyydestä.



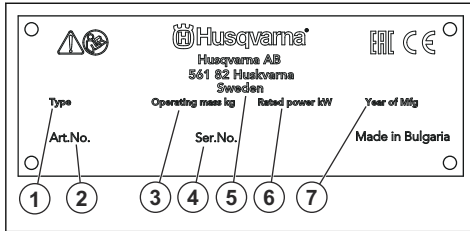
Nostopiste turvarakenteessa.



Tämä kone täyttää sovellettavien EY-direktiivien vaatimukset.

Huomautus: Muita tuotteen tunnuksia/tarroja tarvitaan joillakin markkina-alueilla ilmaisemaan erityisiä sertifiointivaatimuksia.

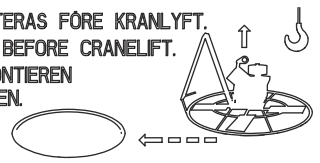
Arvokilpi



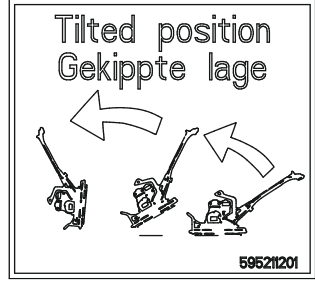
1. Tuotetyyppi
2. Tuotenumero
3. Tuotteen paino
4. Sarjanumero
5. Valmistaja
6. Nimellisteho
7. Valmistusvuosi

Turvamerkinät

SKIVA DEMONTERAS FÖRE KRANLYFT.
REMOVE DISC BEFORE CRANELIFT.
SCHEIBE ABMONTIEREN
VOR KRANHEBEN.



Irrota tasoislevy ennen laitteen nostamista.



Aseta laite huoltoasentoon. Katso *Laitteen asettaminen huoltoasentoon* sivulla 16.

Tuotevastuu

Tuotevastuulain mukaisesti emme ole vastuussa tuotteen aiheuttamasta vaurioista, jos

- tuote on korjattu virheellisesti
- tuotteen korjaamiseen on käytetty muita kuin valmistajan omia tai sen hyväksymiä osia
- tuotteessa on muu kuin valmistajan oma tai sen hyväksymä lisävaruste
- tuotetta ei ole korjattu valtuutetussa huoltopisteessä tai hyväksytyllä asiantuntijalla.

Turvallisuus

Turvallisuusmääritelmät

Varoituksia, huomioita ja huomautuksia käytetään, kun jotakin käyttöohjeen osaa halutaan erityisesti korostaa.



VAROITUS: Tätä käytetään, jos käyttöohjeen noudattamatta jättämisestä voi seurata käyttäjän tai sivullisen vamma tai kuolema.



HUOMAUTUS: Tätä käytetään, jos käyttöohjeen noudattamatta jättämisestä voi seurata koneen, muiden materiaalien tai ympäristön vaurioituminen.

Huomautus: Tätä käytetään tietyissä tilanteissa tarvittavien lisätietojen antamiseen.

Yleiset turvaohjeet



VAROITUS: Lue seuraavat varoitusohjeet ennen laitteen käyttämistä.

- Tämä laite on vaarallinen työkalu, jos sitä käytetään huolimattomasti tai väärin. Tämä laite voi aiheuttaa käyttäjälle tai sivullisille vakavia vahinkoja tai kuoleman. On tärkeää, että luet ja ymmärrät tämän käyttöohjeen sisällön ennen laitteen käyttöä.
- Säädä kaikki varoitukset ja ohjeet
- Noudata kaikkia sovellettavia lakeja ja säädöksiä.

- Käyttäjän ja käyttäjän työnantajan on tunnettava laitteen käytön aiheuttamat riskit ja ehkäistävä ne.
- Älä anna kenenkään käyttää tuotetta, jos he eivät ole lukeneet käyttöohjekirjaa ja ymmärtäneet siinä annettuja ohjeita.
- Älä käytä konetta, ellei olet saanut siihen koulutusta. Varmista, että kaikki käyttäjät saavat koulutuksen.
- Älä anna lasten käyttää laitetta.
- Anna vain hyväksytyjen henkilöiden käyttää laitetta.
- Käyttäjä on vastuussa muille henkilöille tai heidän omaisuudelleen aiheutuvista vahingoista.
- Älä käytä tuotetta ollessasi väsynyt tai sairas tai jos olet alkoholin, huumaavien aineiden tai lääkkeiden vaikutuksen alaisena.
- Ole aina varovainen ja käytä tervettä järkeä.
- Laitte muodostaa käytön aikana sähkömagneettisen kentän. Kenttä saattaa joissakin olosuhteissa häiritä aktiivisten tai passiivisten lääketieteellisten implanttien toimintaa. Jotta vakavilta vahingoilta tai kuolemalta vältytään, lääkinnällisiä implantteja käyttävien henkilöiden kannattaa keskustella asiasta lääkärin ja lääkinnällisen implantin valmistajan kanssa ennen tämän laitteen käyttämistä.
- Pidä laite puhtaana. Varmista, että tuotteen merkit ja tarat ovat luettavissa.
- Älä käytä tuotetta, jos se on viallinen.
- Älä tee laitteeseen muutoksia.
- Älä käytä laitetta, jos on olemassa mahdollisuus, että muut ovat tehneet muutoksia siihen.
- Ennen kuin poistut laitteen luota, sammuta moottori ja varmista, ettei se voi käynnistyä vahingossa.
- Varmista, että vaatteet, pitkät hiukset tai korut eivät jää kiinni liikkuviin osiin.
- Älä istu laitteen päällä.
- Älä iske laitetta.
- Käytä laitetta aina takaapäin pitäen molempia käsiä kahvalla.
- Älä käytä laitetta sähkökaapeliin lähellä. Laitetta ei ole sähköistetty, mikä voi aiheuttaa vammoja tai kuoleman.
- Selvitä ennen laitteen käyttöä, onko työalueella piilossa johtoja, kaapeleita tai putkia. Jos laite osuu piilossa olevaan kohteeseen, pysäytä moottori välittömästi ja tarkasta laite ja kohde. Älä jatka laitteen käyttöä ennen kuin olet varma, että jatkaminen on turvallista.

Tärinäturvallisuus



VAROITUS: Lue seuraavat varoitusohjeet ennen laitteen käyttämistä.

- Kun laitetta käytetään, tärinä välittyy laitteesta käyttäjään. Laitteen säännöllinen ja usein toistuva käyttö voi aiheuttaa käyttäjälle vammoja tai lisätä niitä. Vammoja voi ilmetä sormissa, käsissä, ranteissa, käsivarsissa, olkapäissä ja/tai hermoissa, muissa kehonosissa tai verensaannissa. Vammat voivat aiheuttaa toimintakyvyttömyyttä ja/tai olla pysyviä. Ne voivat lisääntyä vähitellen viikkojen, kuukausien ja vuosien aikana. Mahdollisia vammoja ovat verenkiertojärjestelmän, hermoston, nivelten ja kehon muiden rakenteiden vauriot.
- Oireita voi esiintyä laitteen käytön aikana tai muulloin. Jos oireita saava käyttäjä jatkaa laitteen käyttöä, oireet voivat lisääntyä ja muuttua pysyviksi. Käyttäjän on hakeuduttava hoitoon, jos ilmenee näitä tai muita oireita:
 - puutuminen, tunnottomuus, kihelmöinti, pistely, kipu, kirvely, sykinä, jäykkyys, kömpelyys, voimattomuus, ihon värin muutokset, voinnin muutokset.
 - Oireet voivat lisääntyä kylmissä lämpötiloissa. Käytä lämpimiä vaatteita ja pidä kädet lämpiminä ja kuivina, kun käytät laitetta kylmässä ympäristössä.
 - Huolla ja käytä laitetta käyttöohjeen mukaisesti, jotta tärinätaaso pysyy asianmukaisena.
 - Laitteessa on tärinävaimennusjärjestelmä, joka vähentää kahvoista kuljettajaan kohdistuvaa tärinää. Anna laitteen tehdä työ. Älä työnnä laitetta liian suurella voimalla. Pitele laitetta kahvoista kevyesti, mutta varmista, että hallitset ja käytät laitetta turvallisesti. Älä työnnä kahvoja pysäyttimiin enempää kuin on tarpeen.
 - Pidä käsiä vain kahvan/kahvojen päällä. Pidä muut kehonosat poissa laitekotketuksesta.

Turvallisuusohjeet käyttöä varten



VAROITUS: Lue seuraavat varoitusohjeet ennen laitteen käyttämistä.

- Opettele pysäyttämään moottori nopeasti hätätilassa.
- Käyttäjällä on oltava riittävästi fyysistä voimaa laitteen turvalliseen käyttöön.
- Älä käytä laitetta, ellei kaikkia suojakansia ole asennettu.
- Käytä henkilökohtaisia suojavarusteita. Katso kohta *Henkilökohtainen suojavarustus sivulla 7*.
- Varmista, että työalueella ei ole asiaankuulumattomia henkilöitä.
- Pidä työalue puhtaana ja hyvin valaistuna.
- Varmista, että olet turvallisessa ja tukevassa työskentelyasennossa käytön aikana.
- Varmista, että sinulla tai laitteella ei ole putoamisvaaraa.
- Varmista, että kahvassa ei ole rasvaa tai öljyä.
- Älä käytä konetta alueilla, joilla on tulipalo- tai räjähdysvaara.
- Laitte voi saada esineitä sinkoutumaan nopeasti. Varmista, että kaikilla työalueella olevilla henkilöillä on hyväksytyt henkilökohtaiset suojavarusteet. Poista irralliset esineet työalueelta.

- Pysäytä laite heti, jos se alkaa yhtäkkiä täristä voimakkaasti. Älä jatka toimintaa, ennen kuin lisääntyneen värinän syy on poistettu.

Pölyturvallisuus



VAROITUS: Lue seuraavat varoitusohjeet ennen laitteen käyttämistä.

- Laitteen käyttö voi vapauttaa pölyä ilmaan. Pöly voi aiheuttaa vakavia vammoja ja pysyviä terveysongelmia. Useat viranomaiset ovat luokitelleet piidioksidipölyn haitalliseksi. Esimerkkejä terveysongelmista:
 - Kuolemaan johtavat keuhkosairaudet, krooninen keuhkoputkentulehdus, kivikeuhko ja keuhkofibroosi
 - Syöpä
 - Syntymäviat
 - Ihotulehdus
- Käytä asianmukaisia varusteita, jotka vähentävät ilmassa olevan pölyn ja höyryjen määrää sekä pölyn määrää työlaitteissa, pinnoissa, vaatteissa ja ruumiinosissa. Esimerkkejä tällaisista ovat pölyn keräysjärjestelmät ja pölyä sitovat vesisuihkut. Vähennä pölyä mahdollisuuksien mukaan. Varmista, että varusteet on asennettu ja niitä käytetään oikein ja että ne huolletaan säännöllisesti.
- Käytä hyväksytyä hengityssuojainta. Varmista, että hengityssuojain soveltuu työalueen vaarallisille aineille.
- Varmista, että työalueella on riittävä ilmavirtaus.
- Jos mahdollista, suuntaa laitteen pakoputki sinne, missä pölyä ei pääse ilmaan.

Pakokaasuja koskeva turvallisuus



VAROITUS: Lue seuraavat varoitusohjeet ennen laitteen käyttämistä.

- Moottorin pakokaasut sisältävät hiilimonoksidia, joka on hajuton, myrkyllinen ja erittäin vaarallinen kaasu. Hiilimonoksidin hengittäminen voi aiheuttaa kuoleman. Koska hiilimonoksidi on hajutonta ja näkymätöntä, sitä ei voi havaita aistein. Hiilimonoksidimyrkytyksen yksi oire on huimaus, mutta tajunnan voi menettää ilman varoitusmerkkejäkin, jos hiilimonoksidin määrä/piitoisuus on riittävä.
- Pakokaasut sisältävät myös palamattomia hiilivetyjä, kuten bentseeniä. Niiden pitkäaikainen hengitys voi aiheuttaa terveysongelmia.
- Myös nähtävissä ja haistettavissa olevat pakokaasut sisältävät hiilimonoksidia.
- Älä käytä polttomoottoria sisätiloissa tai alueilla, joissa ilma ei vaihdu riittävästi.
- Älä hengitä pakokaasuja.

- Varmista, että työalueella on riittävä ilmavirtaus. Tämä on erittäin tärkeää, kun laitetta käytetään ojissa tai muilla pienillä työalueilla, joihin pakokaasuja kerääntyy helposti.

Melusuojaus



VAROITUS: Lue seuraavat varoitusohjeet ennen laitteen käyttämistä.

- Voimakas melu ja pitkäaikainen meluallistus voivat aiheuttaa kuulonaleneman.
- Jotta melutaso pysyy mahdollisimman matalana, laitetta on huollettava ja käytettävä käyttöohjeen mukaisesti.
- Tarkista äänenvaimennin vaurioiden ja virheiden varalta. Varmista, että äänenvaimennin on kiinnitetty oikein laitteeseen.
- Käytä hyväksytyjä kuulonsuojaimia, kun käytät laitetta.
- Tarkkaile mahdollisia varoitussignaaleja ja ihmisten ääniä, kun käytät kuulonsuojaimia. Poista kuulonsuojaimet laitteen pysäyttämisen jälkeen, paitsi jos ne ovat tarpeen työympäristön melutason vuoksi.

Henkilökohtainen suojavarustus



VAROITUS: Lue seuraavat varoitusohjeet ennen laitteen käyttämistä.

- Käytä aina hyväksytyjä henkilökohtaisia suojavarusteita, kun käytät laitetta. Henkilökohtaiset suojavarusteet eivät poista tapaturmien vaaraa, mutta ne lieventävät vammoja onnettomuustilanteessa. Anna jälleenmyyjän auttaa oikeiden henkilökohtaisten suojavarusteiden valinnassa.
- Tarkista säännöllisesti henkilökohtaisten suojavarusteiden kunto.
- Käytä hyväksytyjä suojakypäriä.
- Käytä hyväksytyjä kuulonsuojaimia.
- Käytä hyväksytyjä hengityssuojainta.
- Käytä hyväksytyjä silmäsuojaimia, joissa on sivusuojukset.
- Käytä suojakäsineitä.
- Käytä teräksisellä varvassuojalla ja luistamattomalla pohjalla varustettuja saappaita.
- Käytä hyväksytyjä työvaatteita tai vastaavia vartalonmyötäisiä vaatteita, joissa on pitkät hihat ja lahkeet.

Palonsammutin

- Pidä palonsammutin lähistöllä käytön aikana.
- Käytä ABE-luokan jauhesammutinta tai BE-tyyppin hiilidioksidisammutinta.

Tuotteen turvalaitteet



VAROITUS: Lue seuraavat varoitusohjeet ennen laitteen käyttämistä.

- Älä käytä laitetta, jos jokin sen turvalaitteista on rikki.
- Tarkasta turvalaitteet säännöllisesti. Jos turvalaitteissa on vikoja, ota yhteyttä Husqvarna-huoltoliikkeeseen.

Moottorin virtakytkin

Moottori käynnistyy vain, kun virtakytkin on asennossa ON. Moottori sammuu, kun virtakytkin laitetaan OFF-asentoon.

Moottorin virtakytkimen tarkistaminen

1. Käynnistä moottori. Katso *Laitteen käynnistäminen sivulla 10*.
2. Siirrä moottorin virtakytkin OFF-asentoon. Moottori sammuu.

Äänenvaimennin

Äänenvaimennin pitää äänitason mahdollisimman alhaisena ja ohjaa moottorin pakokaasut käyttäjästä pois päin.

Älä käytä konetta, jos äänenvaimennin on vaurioitunut tai puuttuu kokonaan. Viallinen äänenvaimennin suurentaa melutasoa ja tulipalon vaaraa.



VAROITUS: Äänenvaimennin on erittäin kuuma käytön aikana, heti käytön jälkeen ja moottorin käydessä joutokäyntinopeudella. Ole varovainen syttyvien materiaalien ja/tai kaasujen lähistöllä, jotta et aiheuta tulipaloa.

Äänenvaimentimen tarkistaminen

- Tarkista äänenvaimennin säännöllisesti vaurioiden varalta ja varmista, että se on kiinnitetty oikein.

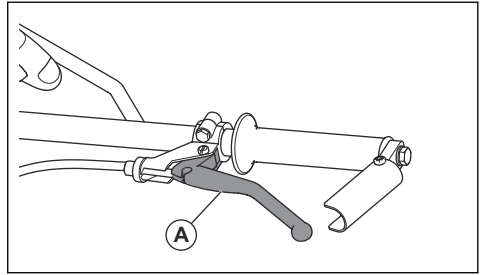
Pikapäsyäytystoiminto

Terät pysähtyvät välittömästi, kun vapautat kytkinvivun.

Pikapäsyäytystoiminnon tarkistaminen

1. Käynnistä moottori. Katso *Laitteen käynnistäminen sivulla 10*.
2. Paina kytkinvipu kahvaa vasten. Terät alkavat pyöriä.

3. Vapautta kytkinvipu (A). Terät pysähtyvät.



Huomautus: Kuvassa näkyy mallien BG 245 ja BG 375 (H5-BC) kytkinvipu. Malleissa BG 475 ja BG 375 (H6-BC, H9-BC) on pidempi kytkinvipu, mutta se toimii samalla tavalla. Katso *Laitteen kuvaus (BG 375, BG 475) sivulla 4* ja *Laitteen käynnistäminen sivulla 10*.

Polttoaineturvallisuus



VAROITUS: Lue seuraavat varoitusohjeet ennen koneen käyttämistä.

- Polttoaine on syttyvää, ja sen höyryt ovat räjähdysalttiita. Käsittele polttoainetta varovasti vammojen, tulipalojen ja räjähdysten välttämiseksi.
- Älä hengitä polttoainehöyryjä. Ne ovat myrkyllisiä ja voivat aiheuttaa vammoja. Varmista, että ilmavirtaus on riittävä.
- Älä avaa polttoainesäiliön korkkia äläkä täytä polttoainesäiliötä, kun moottori on käynnissä.
- Anna moottorin jäähtyä ennen kuin lisäät polttoainesäiliöön polttoainetta.
- Älä täytä polttoainesäiliötä sisätiloissa. Jos ilmanvirtaus ei ole riittävä, tukehtuminen tai hiilimonoksidin hengittäminen voi aiheuttaa vamman tai kuoleman.
- Älä tupakoi polttoaineen tai moottorin lähistöllä.
- Älä sijoita kuumia esineitä polttoaineen tai moottorin lähelle.
- Älä täytä polttoainesäiliötä kipinöiden tai liekkien läheisyydessä.
- Ennen kuin lisäät polttoainetta, avaa polttoainesäiliön korkki hitaasti ja vapautta paine varovasti.
- Iholle joutunut polttoaine voi aiheuttaa vammoja. Jos ihollesi joutuu polttoainetta, pese se pois vedellä ja saippualla.
- Jos olet läikyttänyt polttoainetta vaatteillesi, vaihda vaatteet heti.
- Älä täytä polttoainesäiliötä täyteen. Kuumuus saa polttoaineen laajenemaan. Jätä polttoainesäiliön päälle tyhjää tilaa.

- Kiristä polttoainesäiliön korkki tiukasti. Polttoainesäiliön korkin riittämätön kiristys aiheuttaa tulipalovaaran.
- Ennen kuin käynnistät laitteen, siirrä se vähintään kolmen metrin päähän polttoainesäiliön täyttöpaikasta.
- Älä käynnistä laitetta, jos sen päällä on polttoainetta tai moottoriöljyä. Poista ylimääräinen polttoaine ja moottoriöljy ja anna laitteen kuivua ennen moottorin käynnistämistä.
- Tarkista moottori säännöllisesti vuotojen varalta. Jos polttoainejärjestelmä vuotaa, älä käynnistä moottoria ennen kuin vuotokohdat on korjattu.
- Älä tarkasta moottoria vuotojen varalta sormilasi.
- Säilytä polttoainetta vain tarkoitukseen hyväksytyissä säiliöissä.
- Kun laite ja polttoaine ovat varastoituina, varmista, etteivät polttoaine ja sen höyryt voi aiheuttaa vahinkoa.
- Valuta polttoaine hyväksytyyn säiliöön ulkoimassa, kaukana kipinöistä ja liekeistä.
- Jos tuotetta ei ole huollettu asianmukaisesti ja säännöllisesti, tapaturmien ja tuotteen vaurioitumisen vaara kasvaa.
- Käytä henkilökohtaisia suojarusteita. Katso *Henkilökohtainen suojarustus sivulla 7*.
- Sammuta moottori ja varmista, että kaikki laitteen osat ovat jäähtyneet, ennen kuin ryhdyt tekemään huoltotyitä.
- Ennen huoltamista puhdista laite vaarallisten aineiden poistamiseksi.
- Irrota sytytystulpan suojus ennen huoltoa.
- Moottorin pakokaasu on kuumaa ja voi sisältää kipinöitä. Älä käytä laitetta sisätiloissa tai herkästi syttyvän materiaalin lähellä.
- Älä tee laitteeseen muutoksia. Muut kuin valmistajan hyväksymät muutokset voivat aiheuttaa vakavan vamman tai kuoleman.
- Käytä vain alkuperäisiä lisävarusteita ja varaosia. Muut kuin valmistajan hyväksymät lisävarusteet ja varaosat voivat aiheuttaa vakavan vamman tai kuoleman.
- Vaihda vaurioituneet, kuluneet tai rikkoutuneet osat.
- Huolla tuote ainoastaan käyttöohjekirjassa annettujen ohjeiden mukaisesti. Anna valtuutetun huoltoliikkeen tehdä kaikki muut huoltotyöt.
- Poista kaikki työkalut laitteesta ennen kuin käynnistät moottorin huollon jälkeen. Työkalut, jotka ovat irrallaan tai kiinni pyörivissä osissa, voivat sinkoutua ilmaan ja aiheuttaa vammoja.
- Tarkista laitteen tärinätaso huollon jälkeen. Jos se ei ole oikea, ota yhteyttä valtuutettuun huoltoliikkeeseen.
- Anna valtuutetun huoltoliikkeen huoltaa laite säännöllisesti.

Turvaohjeet reunojen lähellä työskentelyä varten



VAROITUS: Lue seuraavat varoitusohjeet ennen laitteen käyttämistä.

- On olemassa vaara, että laite putoaa, kun sitä käytetään lähellä reunaa. Pidä aina vähintään $\frac{2}{3}$ laitteesta pinnalla, joka on riittävän tukeva kantamaan laitteen painon.
- Jos laite putoaa, sammuta moottori, ennen kuin nostat laitteen takaisin riittävän tukevalle pinnalle. Katso kohta *Koneen nostaminen sivulla 22*.

Turvaohjeet huoltoa varten



VAROITUS: Lue seuraavat varoitusohjeet ennen laitteen käyttämistä.

Käyttö

Johdanto



VAROITUS: Lue ja sisäistä turvallisuutta käsittelevä luku ennen laitteen käyttöä.

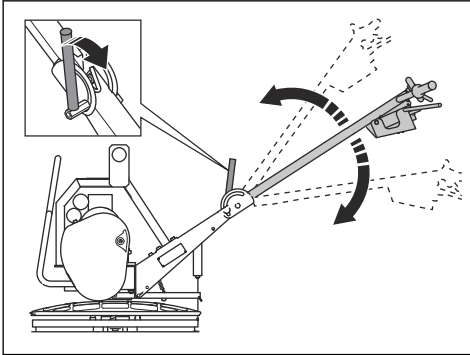
- Suorita päivittäinen huolto. Katso kohta *Huoltokaavio sivulla 14*.

Toimet ennen koneen käyttämistä

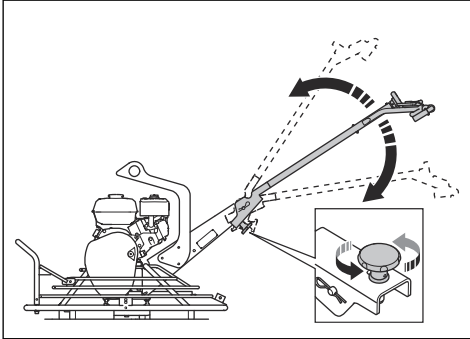
- Lue käyttöohje huolellisesti ja varmista, että ymmärrät sen sisältämät ohjeet.
- Lue moottorin valmistajan toimittama moottorin käyttöohje.

Työntöaisan korkeuden säätäminen

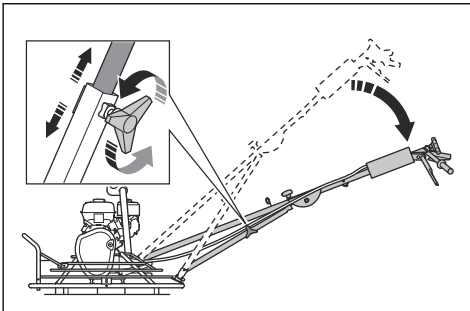
- BG 245: Löysää vipua, siirrä työntöaisaa ylös- tai alaspäin sopivalle korkeudelle ja kiristä vipu.



- BG 375 (H5-BC): Löysää lukitusnuppia, siirrä työntöaisaa ylös- tai alaspäin sopivalle korkeudelle ja kiristä lukitusnappi.



- Mallit BG 375 (H6-BC, H9-BC) ja BG 475: Löysää alemmaa lukitusnuppia, siirrä työntöaisaa ylös- tai alaspäin sopivalle korkeudelle ja kiristä alempi lukitusnappi.



Tasoislevyn asentaminen (BG 245, BG 375)

1. Aseta tasoislevy kovalle ja tasaiselle alustalle.

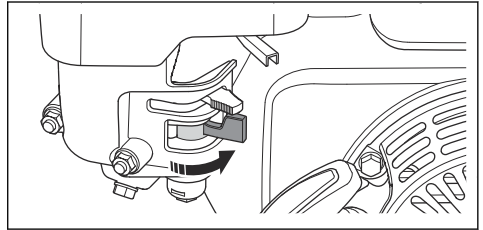
2. Aseta laite tasoituslevyn päälle.
3. Aseta teräkokoopan keskipiste ja tasoituslevyn keskipiste kohdakkain.
4. Käännä tasoituslevyä, kunnes terät kiinnittyvät tasoituslevyn kiinnikkeisiin.



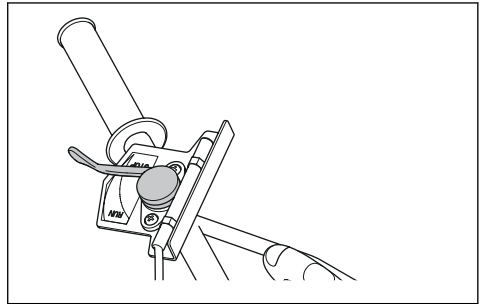
HUOMAUTUS: Varmista ennen laitteen käyttöä, että tasoituslevy on asennettu oikein. Työnjälki ei ole tasainen, jos tasoituslevy on asennettu virheellisesti.

Laitteen käynnistäminen

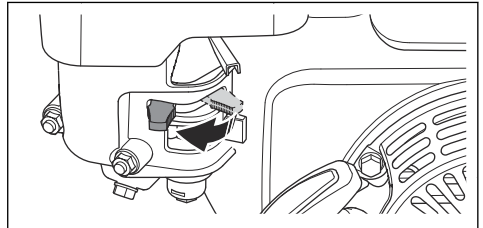
1. Avaa polttoaineventtiili.



2. Säädä kaasuliipaisin joutokäyntinopeudelle.

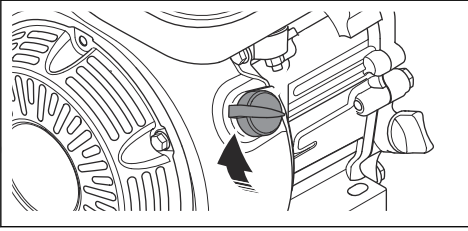


3. Aseta rikastinvipu oikeaan asentoon.

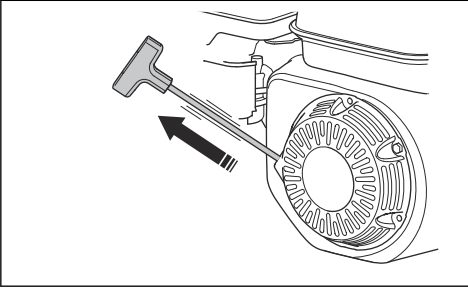


- a) Sulje rikastin, jos moottori on kylmä.
- b) Jos moottori on lämmin tai ympäristön lämpötila on korkea, avaa rikastin.

4. Siirrä moottorin virtakytkin ON-asentoon.



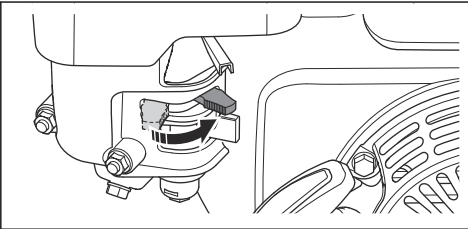
5. Pidä yhdellä kädellä kiinni laitteen työntöaisan kahvasta ja vedä toisella kädellä käynnistysnarun kahvasta hitaasti, kunnes tunnet vastuksen.



6. Vapauta käynnistysnarun kahva, jotta käynnistysnaru palautuu.

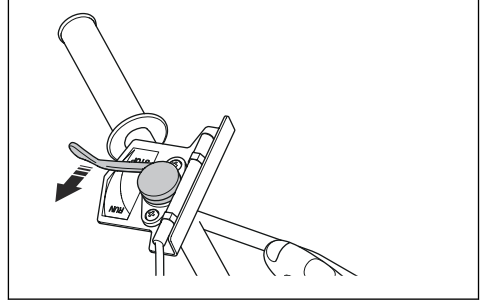
7. Vedä käynnistysnarun kahvasta, kunnes moottori käynnistyy.

8. Avaa rikastinvipua vähitellen, kunnes se on kokonaan auki.



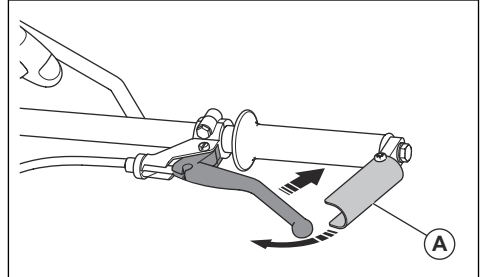
9. Anna moottorin käydä joutokäyntinopeudella 2-3 minuuttia.

10. Pidä laitteen työntöaisan kahvista tiukasti kiinni kahdella kädellä. Suurenna moottorin käyntinopeutta siirtämällä kaasuliipaisinta, mutta älä irrota otettasi työntöaisasta.

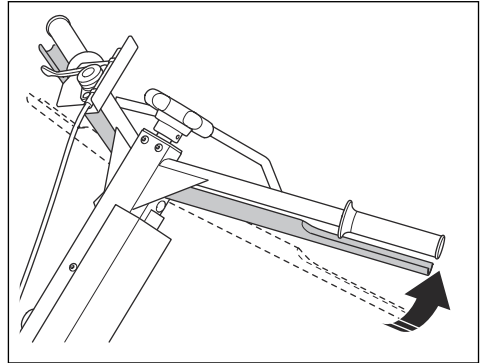


11. Paina vasemmalla puolella oleva kytkinvipu kahvaa vasten. Pidä kytkinvipu tässä asennossa laitteen käytön aikana.

a) Mallit BG 245 ja BG 375 (H5-BC): Voit pienentää käteesi kohdistuvaa painetta taittamalla kytkimen pidikkeen (A) kytkinvivun päälle.



b) Malleissa BG 475 ja BG 375 (H6-BC, H9-BC) on pidempi kytkinvipu, joten niissä kytkimen pidikettä ei tarvita.



Työtekniikat

Tasoitustoiminto poistaa betonipinnasta painaumuksia. Betonipinnan on oltava riittävän kova ennen tasoitustoiminnon käyttämistä. Betonipinta on riittävän

kova, kun kengästä jää betonin pintaan vain pieni painauma.

Kun betonipinta on tasoitettu, se on valmis hienentäväksi. Hierto tiivistää betonin pintaa ja tekee siitä kovan ja tasaisen.



HUOMAUTUS: Tarkkaile hiertämisen aikana, ettei betonipinnassa ole irtonaisia kiviä. Irto kivet voivat tehdä betonipintaan jälkiä, joita ei ole helppo poistaa.

Tasoitustoiminnon käyttäminen

1. Varmista, että kaasuliipaisin on täydellä kaasulla.
2. Kierrä terien säätönuppia, kunnes vaijerissa tuntuu kireyttä.
3. Ohjaa laite betonipinnan poikki.
4. Sammuta laite ja poista se betonipinnan päältä.



HUOMAUTUS: Älä jätä laitetta paikalleen betonipinnan päälle. Laitteesta voi jäädä betonipintaan jälkiä, ja se voi vaurioittaa pintaa. Kun laite pysähtyy, nosta se välittömästi pois betonipinnan päältä.

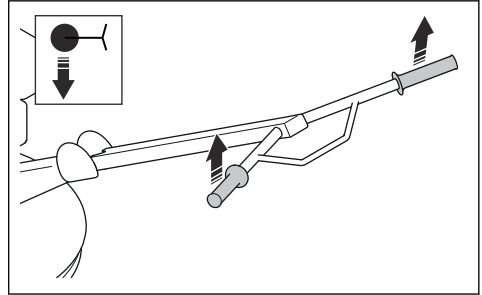
Hiertotoiminnon käyttäminen

1. Varmista, että kaasuliipaisin on täydellä kaasulla.
2. Kierrä terien säätönuppia, kunnes vaijerissa tuntuu kireyttä.
3. Ohjaa laite betonipinnan poikki.
 - a) Valitse kaasuliipaisimen avulla sopiva nopeus pinnan kunnan mukaan. Liian suuri nopeus voi vaurioittaa pintaa.
 - b) Säädä terien säätönuppia tarpeen mukaan käytön aikana.
4. Sammuta laite ja poista se betonipinnan päältä.
5. Odota, kunnes betoni on kovettunut riittävästi.
6. Jatka hiertokäsittelyä, kunnes betonin pinta on halutun näköinen ja betoni on täysin kovettunut.

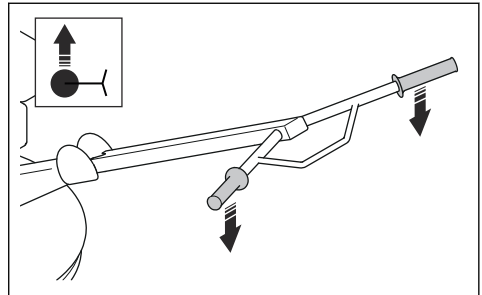
Huomautus: Hiertokertojen välinen aika riippuu siitä, kuinka nopeasti betoni kuivuu.

Laitteen liikuttaminen eri suuntiin

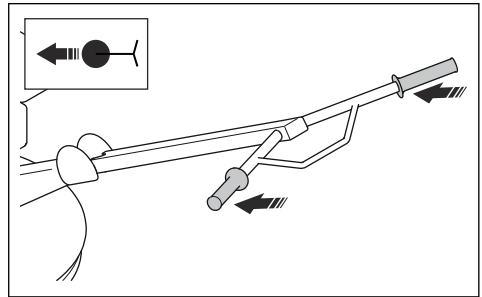
- Kun haluat laitteen kääntyvän vasemmalle, nosta kahvoja ylöspäin.



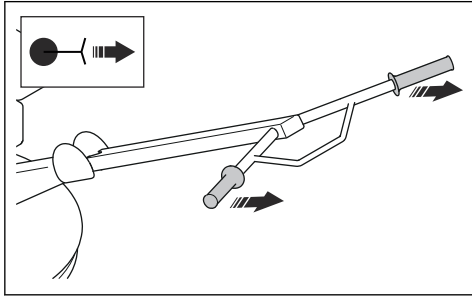
- Kun haluat laitteen kääntyvän oikealle, paina kahvoja alaspäin.



- Kun haluat laitteen kulkevan eteenpäin, työnnä kahvoja eteenpäin.



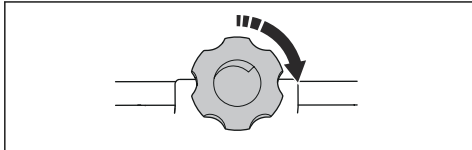
- Kun haluat laitteen kulkevan taaksepäin, vedä kahvoja taaksepäin.



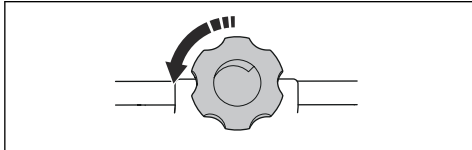
Teräkulman säätäminen

Teräkulmaa säädetään portaittain.

1. Kun haluat suurentaa teräkulmaa, kierrä terien säätönuppia myötäpäivään.



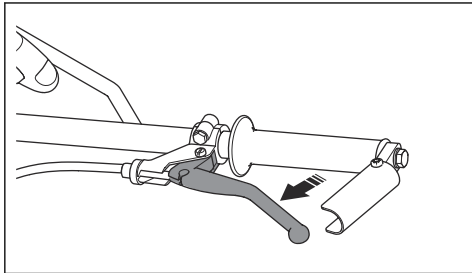
2. Kun haluat pienentää teräkulmaa, kierrä terien säätönuppia vastapäivään.



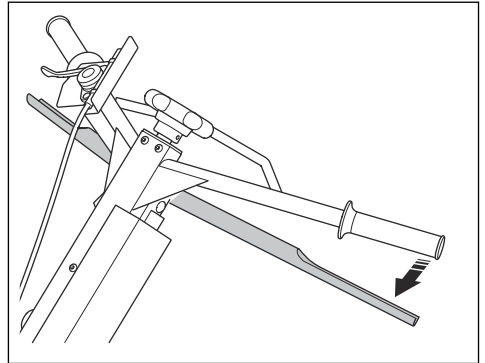
Laitteen pysäyttäminen

1. Vapauta kytkinvipu.

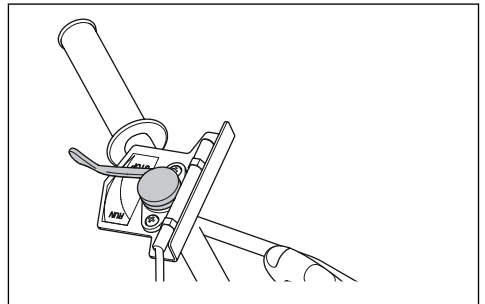
a) BG 245, BG 375 (H5-BC):



b) BG 475, BG 375 (H6-BC, H9-BC):



2. Aseta kaasuliipaisin heti joutokäyntinopeudelle ja anna moottorin käydä joutokäyntinopeudella 2–3 minuuttia.



3. Siirrä moottorin virtakytkin OFF-asentoon. Moottori sammuu.
4. Siirrä polttoainehana OFF-asentoon.

Huolto

Johdanto



VAROITUS: Lue ja sisäistä turvallisuutta käsittelevä luku ennen laitteen huoltamista.

Kaikkiin tuotteelle tehtäviin huolto- ja korjaustöihin tarvitaan erityiskoulutus. Takaamme, että laite huolletaan ja korjataan ammattimaisesti. Jos jälleenmyyjäsi ei ole huoltoliike, pyydä jälleenmyyjää neuvomaan lähin huoltoliike.

Jos tarvitet varaosia, ota yhteyttä paikalliseen Husqvarna-jälleenmyyjään tai -huoltoliikkeeseen.

Huoltokaavio

* = Käyttäjän suorittama yleinen huoltotoimenpide. Tämä käyttöohje ei sisällä ohjeita näitä toimenpiteitä varten.

X = Ohjeet ovat tässä käyttöohjeessa.

O = Katso moottorin käyttöohje.

Huolto	Ennen käyt- töä, 10 käyt- tötunnin vä- lein	Ensimmäis- ten 20 käyt- tötunnin jäl- keen	Kuukausit- tain, 200 käyttötunnin välein	Vuosittain, jokaisen 500 käyttö- tunnin jäl- keen
Varmista, ettei laitteesta vuoda polttoainetta tai öljyä.	*			
Puhdista laite.	X			
Varmista, että kaikki ruuvit ja mutterit on kiristetty.	*			
Tarkista polttoaineen ja moottoriöljyn määrä.	X			
Puhdista moottorin jäähditysriivat.	O			O
Varmista, että kaasulipaisin, kytkinvipu ja rikastinvipu liikkuvat tasaisesti.	*			
Puhdista ilmansuodatin.	X	X		
Tarkista kytkinvaijeri vaurioiden varalta ja varmista, että se on säädetty oikein.	*			
Voitele teräkselit.	X	X		
Vaihda moottoriöljy.		X	X	X
Ilmansuodattimen vaihto				X
Tarkista moottorin käyntinopeus.		O	O	
Tarkista kiilahihna vaurioiden varalta.			X	
Tarkista ja puhdista sytytystulppa. Vaihda sytytystulppa tarvittaessa.			O	
Puhdista kaasuttimen polttoainehana.			O	
Puhdista äänenvaimentimen kipinäverkko.			O	
Sääädä imuilma- ja pakoventtiilien venttiililautasten välykset.				O
Valuta polttoaine ulos ja puhdista polttoainesäiliö ja polttoainesuodatin.				O
Puhdista ja sääädä kaasutin.				O

Laitteen puhdistaminen

- Poista betoni laitteen pinnoilta aina käytön jälkeen ennen kuin betoni kovettuu.
- Puhdista laite painepesurilla.



HUOMAUTUS: Älä suuntaa vettä suoraan polttoainesäiliön korkkiin, sähköosiin tai moottoriin.

- Poista rasva ja öljy kahvasta.

Moottorin öljymäärän tarkistaminen

1. Irrota öljysäiliön korkki ja mittatikku.
2. Pyyhi mittatikku puhtaaksi öljystä.
3. Työnnä mittatikku kokonaan takaisin öljysäiliöön.
4. Poista mittatikku.
5. Tarkista öljytaso mittatikusta.
6. Jos öljytaso on alhainen, lisää moottoriöljyä ja tarkista öljytaso uudelleen. Katso oikea öljytyyppi kohdasta *Tekniset tiedot sivulla 24* tai moottorin käyttöoppaasta.

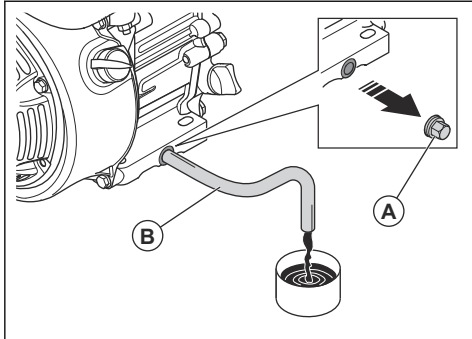
Moottoriöljyn vaihtaminen

Jos moottori on kylmä, käynnistä moottori 1-2 minuuttia ennen kuin tyhjennät moottoriöljyn. Näin moottoriöljy on lämmintä ja tyhjennys on helpompaa.



VAROITUS: Moottoriöljy on erittäin kuumaa moottorin sammuttamisen jälkeen. Anna moottorin jäähtyä ennen kuin valutat moottoriöljyn pois moottorista. Jos moottoriöljyä joutuu iholle, pese öljy pois vedellä ja saippualla.

1. Aseta säiliö moottoriöljyn tyhjennystulpan alle.
2. Irrota öljyn tyhjennystulppa (A) ja liitä letku (B).



3. Kallista laitetta ja anna öljyn valua astiaan.
4. Irrota letku.
5. Asenna tyhjennystulppa takaisin paikalleen ja kiristä se.

6. Täytä säiliö uudella moottoriöljyllä. Katso oikea öljytyyppi kohdasta *Tekniset tiedot sivulla 24* tai moottorin käyttöoppaasta.
7. Tarkista moottorin öljymäärä.

Ilmansuodatin



VAROITUS: Käytä hyväksyttyä hengityssuojainta, kun puhdistat tai vaihdat ilmansuodattimen. Hävitä käytetyt ilmansuodattimet asianmukaisesti. Ilmansuodattimessa oleva pöly on terveydelle vaarallista.



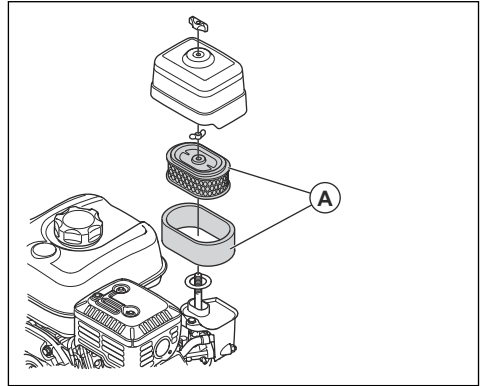
HUOMAUTUS: Vaurioitunut ilmansuodatin on vaihdettava. Muuten moottoriin pääsee pölyä, joka vahingoittaa moottoria.

Ilmansuodattimen puhdistaminen ja vaihtaminen



VAROITUS: Älä puhdista ilmansuodatinta paineilmalla. Paine vaurioittaa ilmansuodatinta ja voi lisätä vaarallisen pölyn hengittämisen riskiä.

1. Käännä nuppia ilmansuodattimen kannessa ja irrota ilmansuodattimen kansi.
2. Irrota paperisuodatinelementti ja vaahtomuovisuodatinelementti (A).



3. Puhdista ilmansuodatkotelokansi harjalla.
4. Tarkista ilmansuodatinelementit vaurioiden varalta.
5. Poista hiukkaset napauttamalla paperisuodatinelementtiä kovaa pintaa vasten tai käyttämällä pölynimuria.



HUOMAUTUS: Älä kosketa paperisuodatinelementin pintaa pölynimurin suuttimella. Säilytä pieni etäisyys. Paperisuodatinelementin

herkkä pinta vaurioituu, jos jokin osuu siihen.

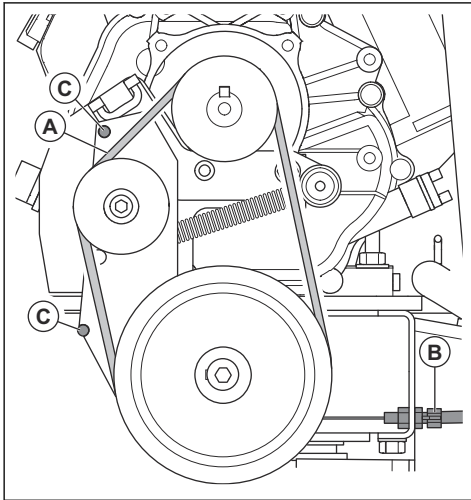
6. Puhdista vaahtomuvisuodatinelementti saippuavedellä.
7. Huuhtelee vaahtomuvisuodatinelementti puhtaalla vedellä.
8. Purista vaahtomuvisuodatinelementtiä, jotta vesi poistuu, ja anna suodatinelementin kuivua kokonaan.
9. Voitele vaahtomuvisuodatinelementti moottoriöljyllä.
10. Poista ylimääräinen öljy painamalla puhtas liina vaahtomuvisuodatinelementtiä vasten.
11. Asenna ilmansuodatin päinvastaisessa järjestyksessä.

Kiilahihnan tarkistaminen ja kytkinvaijerin säätäminen



VAROITUS: Älä käytä laitetta, jos kiilahihnakotelo ei ole asennettu.

1. Pysäytä moottori.
2. Irrota kiilahihnakotelo.
3. Tarkista kiilahihna (A) vaurioiden ja kulumisen varalta. Vaihda kiilahihna tarvittaessa.

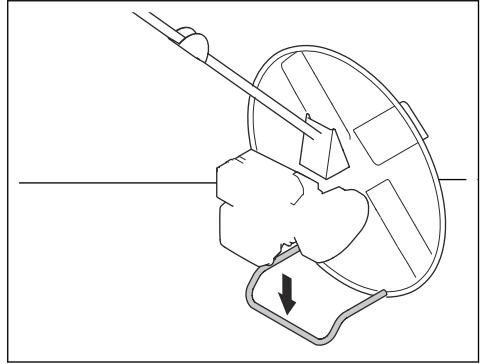


4. Tarkista kiilahihnan kireys.
5. Jos hihna ei ole riittävän kireä, säädä kytkinvaijeria (B).
6. Tarkista kiilahihnan sijainti suhteessa tappeihin (C).
7. Asenna kiilahihnakotelo.

Laitteen asettaminen huoltoasentoon

Huoltoasentoa käytetään kaikissa huoltotoimenpiteissä, jotka tehdään teräalueella laitteen alla.

1. Tyhjennä polttoaine säiliöstä.
2. Kallista laitetta eteenpäin, kunnes se on vakaasti tukirungon varassa.

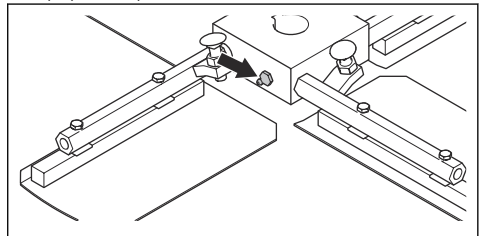


HUOMAUTUS: Älä kallista laitetta muihin suuntiin. Jos laite on väärässä asennossa, kaasuttimien voi joutua öljyä.

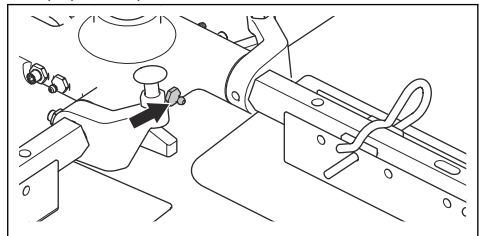
Teräakseleiden voiteleminen

- Purista rasvaa voitelunippojen läpi, kunnes rasvaa tulee ulos teräakseleiden ympäriltä.

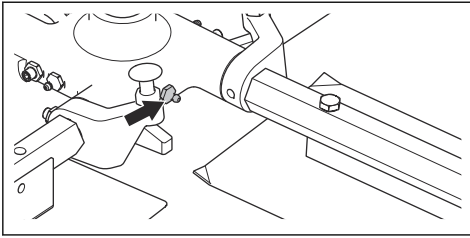
a) (BG 245):



b) (BG 375):

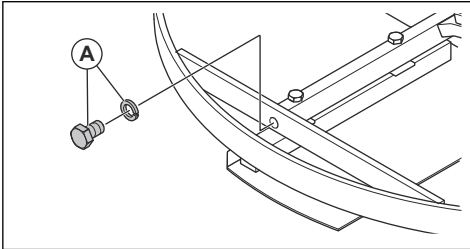


c) (BG 475):

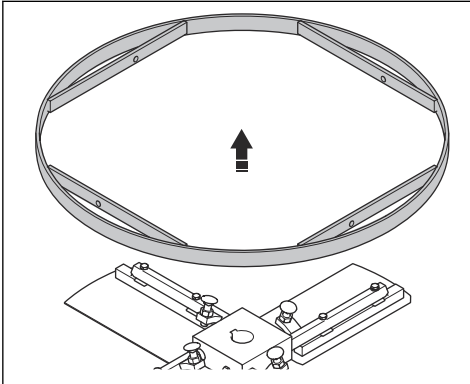


Teräksleiden puhdistaminen tai vaihtaminen (BG 245)

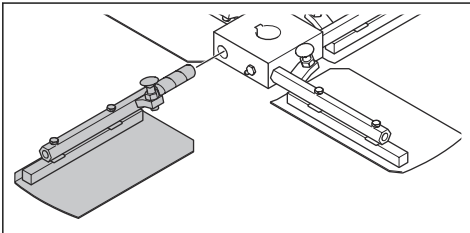
1. Irrota ruuvit ja aluslevyt (A), joilla uloin rengas on kiinnitetty teräksleihin.



2. Irrota uloin rengas.



3. Vedä teräkselit irti keskiöstä.

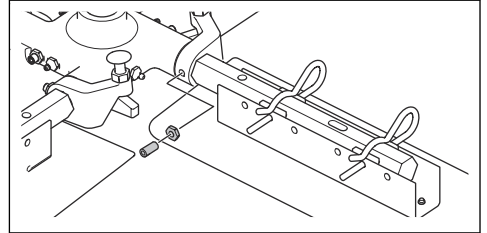


4. Vaihda vaurioituneet teräkselit.
5. Puhdista teräksleiden ja keskiön kosketuspinnat.

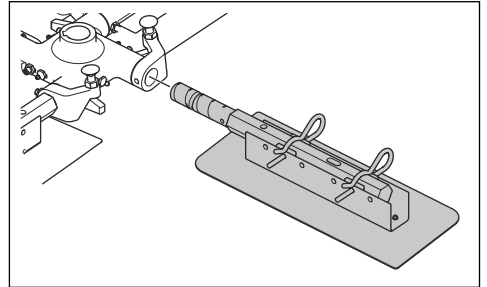
6. Voitele kosketuspinnat ja asenna teräkselit.

Teräksleiden puhdistaminen tai vaihtaminen (BG 375)

1. Irrota mutterit ja ruuvit teräksleista.



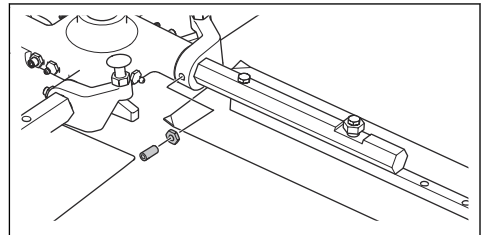
2. Vedä teräkselit irti keskiöstä.



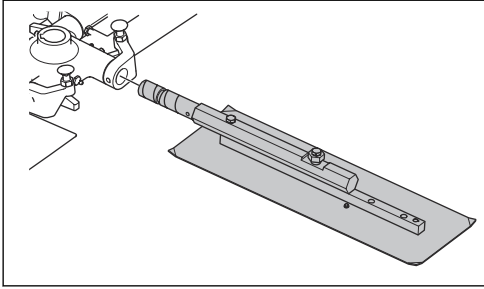
3. Vaihda vaurioituneet teräkselit.
4. Puhdista teräksleiden ja keskiön kosketuspinnat.
5. Voitele kosketuspinnat ja asenna teräkselit.

Teräksleiden puhdistaminen tai vaihtaminen (BG 475)

1. Irrota mutterit ja ruuvit teräksleista.



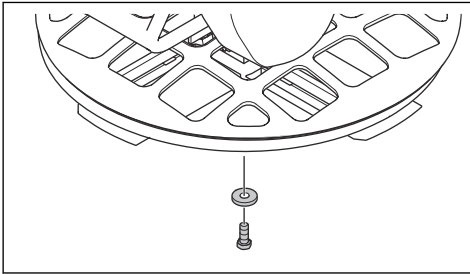
2. Vedä teräkselit irti keskiöstä.



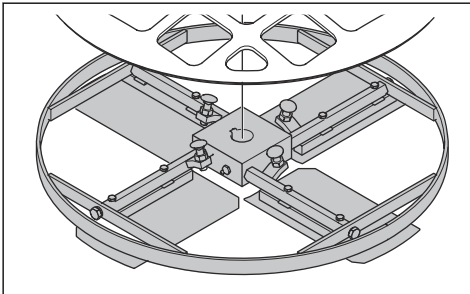
3. Vaihda vaurioituneet teräkselit.
4. Puhdista teräakseleiden ja keskiön kosketuspinnat.
5. Voitele kosketuspinnat ja asenna teräkselit.

Painelevyn laakerin puhdistaminen tai vaihtaminen (BG 245)

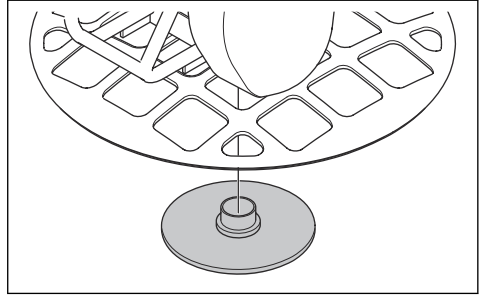
1. Irrota ruuvi ja aluslevy.



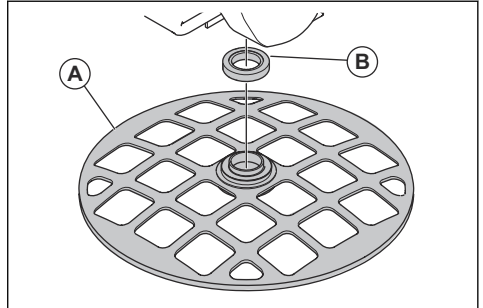
2. Irrota teräköönpano. Käytä vedintä, jos teräköönpanoa ei ole helppo irrottaa.



3. Irrota painelevy.



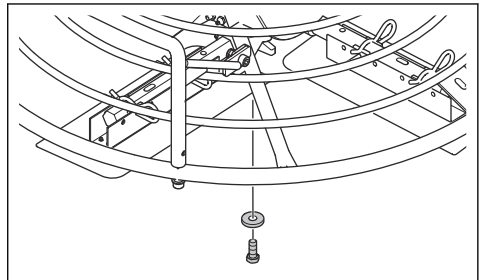
4. Irrota suojarahens (A) ja neulalaakeri (B).



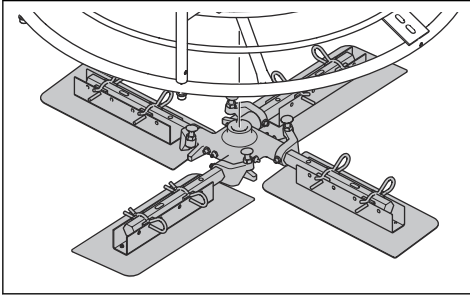
5. Puhdista kaikkien osien pinnat ja voitele huolellisesti. Vaihda vaurioituneet osat.
6. Voitele neulalaakeri rasvalla. Katso oikea rasvatyyppi kohdasta *Tekniset tiedot sivulla 24*.
7. Asenna päinvastaisessa järjestyksessä.

Painelevyn laakerin puhdistaminen tai vaihtaminen (BG 375, BG 475)

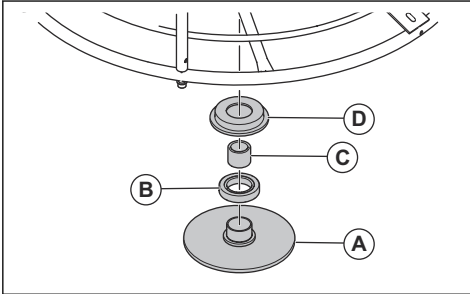
1. Irrota ruuvi ja aluslevy.



2. Irrota teräkokooppa. Käytä vedintä, jos teräkokooppa ei ole helppo irrottaa.



3. Irrota painelevy (A), kuulalaakeri (B), laakeriholkki (C) ja laakerilevy (D).



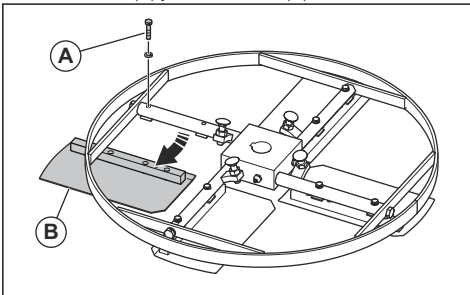
4. Puhdista kaikkien osien pinnat ja voitele huolellisesti.
5. Voitele kuulalaakeri rasvalla. Katso oikea rasvatyyppi kohdasta *Tekniset tiedot sivulla 24*.
6. Asenna päinvastaisessa järjestyksessä.

Terien vaihtaminen (BG 245)



VAROITUS: Sammuta laite ja anna moottorin jäähtyä ennen kuin vaihdat terät.

1. Aseta laite huoltoasentoon. Katso *Laitteen asettaminen huoltoasentoon sivulla 16*.
2. Irrota ruuvit (A) ja vaihda terät (B).



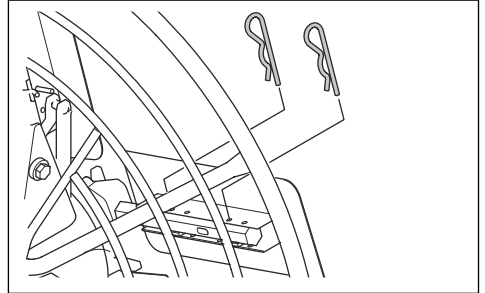
3. Voitele teräakselit. Katso kohta *Teräakseleiden voitelemine sivulla 16*.

Terien vaihtaminen (BG 375)



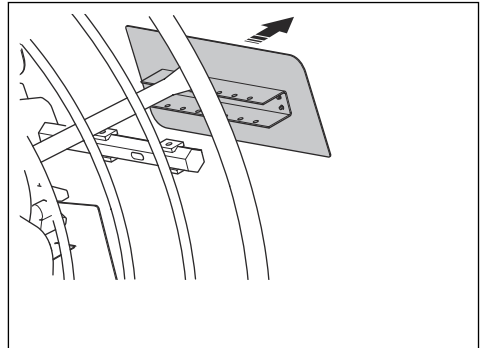
VAROITUS: Sammuta laite ja anna moottorin jäähtyä ennen kuin vaihdat terät.

1. Aseta laite huoltoasentoon. Katso kohta *Laitteen asettaminen huoltoasentoon sivulla 16*.
2. Irrota terät.
 - a) Jos terissä on pikakiinnitys, vedä jousisokat pois paikaltaan.

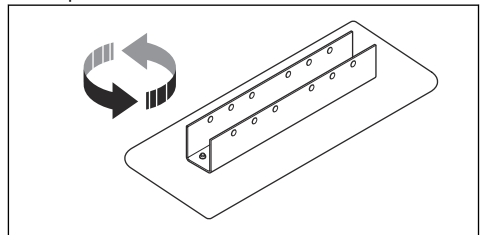


- b) Jos terissä ei ole pikakiinnitystä, irrota ruuvit.

3. Vaihda terät.



- a) Jos terä on kulunut vain yhdeltä reunalta, kierrä terää 180 astetta ja asenna se takaisin paikalleen.



- b) Jos sekä terän etu- että takareuna on kulunut, vaihda terä uuteen.

4. Voitele teräakselit. Katso kohta *Teräakseleiden voitelemine sivulla 16*.

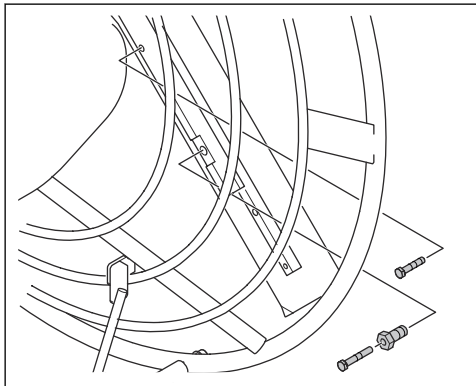
Terien vaihtaminen (BG 475)



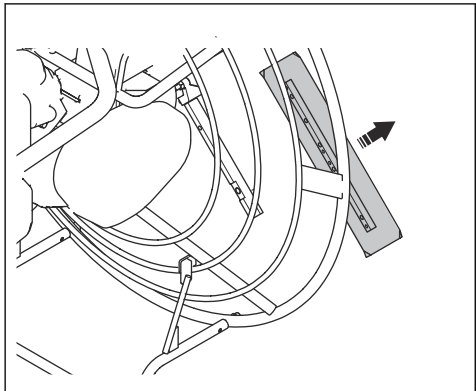
VAROITUS: Sammuta laite ja anna moottorin jäähtyä ennen kuin vaihdat terät.

Huomautus: Tämäntyyppinen terä on saatavilla myös malliin (BG 375).

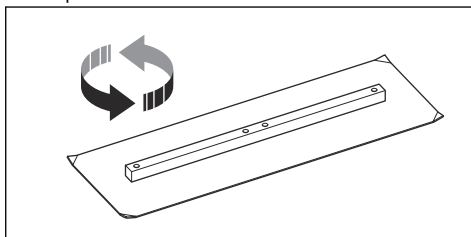
1. Aseta laite huoltoasentoon. Katso kohta *Laitteen asettaminen huoltoasentoon sivulla 16*.
2. Irrota ruuvit.



3. Vaihda terät.



- a) Jos terä on kulunut vain yhdeltä reunalta, kierrä terää 180 astetta ja asenna se takaisin paikalleen.



- b) Jos sekä terän etu- että takareuna on kulunut, vaihda terä uuteen.
4. Voitele teräkselit. Katso kohta *Teräkselien voitelemine sivulla 16*.

Vaihdelaatikko

Vaihdelaatikkoa ei tarvitse huoltaa. Jos vaihdelaatikko puretaan tai korjataan, anna huoltoliikkeen vaihtaa öljyä. Katso suositeltava öljy kohdasta *Tekniset tiedot sivulla 24*.

Vianmääritys

Vika	Syy	Ratkaisu
Kone ei käynnisty.	Polttoainesäiliö on tyhjä.	Täytä polttoainesäiliö.
	Moottorin virtakytkin on OFF-asennossa.	Siirrä moottorin virtakytkin ON-asentoon.
	Polttoainehana on suljettu.	Avaa polttoaineventtiili.
	Moottori on kylmä.	Sulje rikastin.
	Moottori on viallinen.	Katso lisätietoja moottorin käyttöoppaasta.
Terät eivät pyöri tai ne pyörivät liian hitaasti, kun kytkinvipu on kytketty.	Kiilalahina on vaurioitunut.	Vaihda kiilalahina.
	Kiilalahina ei ole riittävän kireällä hihnapyörin ympärillä.	Sääda kytkinvaijerin kireyttä.
	Kytkinvaijeri on poikki.	Vaihda kytkinvaijeri.
Terät eivät pyöri tasaisesti.	Moottori on kylmä.	Anna moottorin käydä joutokäyntinopeudella 2–3 minuuttia ennen laitteen käyttämistä.
	Moottorin käyntinopeus on liian pieni, kun kytkinvipu on kytketty.	Nosta moottorin käyntinopeus täydelle kaasulle ennen kytkinvivun kytkemistä.
	BG 245 ja BG 375: käytössä on taasoituslevy ja betoni on liian tuoretta.	Anna betonin kuivua lisää ennen laitteen käyttämistä.
	Moottori on viallinen.	Katso lisätietoja moottorin käyttöoppaasta.
	Vaihdelaatikko on viallinen.	Korjaa tai vaihda vaihdelaatikko.
Laitte tärisee.	Ainakin yksi terä on vääntynyt tai viallinen.	Vaihda vaurioituneet terät.
	Yksi tai useampi terä ei liiku oikein keskiössä.	Ota terät pois. Puhdista ja voitele kaikki kosketuspinnat.
	Painelevy on vääntynyt tai viallinen.	Vaihda painelevy.
Terien säätöjärjestelmä on viallinen.	Kytkinvaijeri on poikki.	Vaihda kytkinvaijeri.
	Yksi tai useampi terä ei liiku oikein keskiössä.	Ota terät pois. Puhdista ja voitele kaikki kosketuspinnat.
	Painelevy ei liiku pystysuunnassa.	Pura teräkokoospano. Puhdista ja voitele kaikki kosketuspinnat.
	Kahvaston teriensäätöjärjestelmä on viallinen.	Tarkista kaikki teriensäätöjärjestelmän osat vaurioiden varalta ja vaihda osat tarvittaessa.

Kuljettaminen, säilyttäminen ja hävittäminen

Kuljettaminen

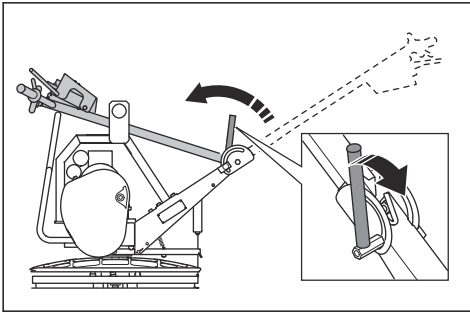


VAROITUS: Noudata varovaisuutta kuljetuksen aikana. Laitte on painava ja voi pudotessaan aiheuttaa vammoja.

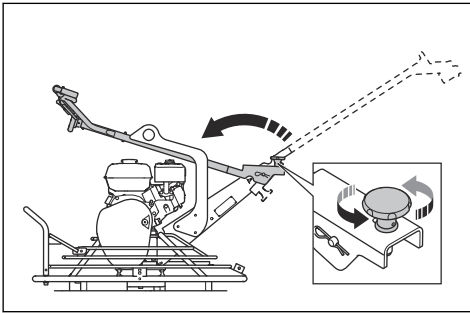
- Taita työntöaisa alas. Katso kohta *Laitteen asettaminen kuljetusasentoon sivulla 22*.
- Jos laitteeseen on asennettu lisävarusteena saatava tasoituslevy, irrota se ennen kuljetusta.
- Kun käytät laitteen kuljettamiseen ajoneuvoa, varmista, että laite on kiinnitetty kunnolla ja että se ei pääse liikkumaan kuljetuksen aikana. Kiinnitä yksi kuormaliina käyttökahvastoon ja ajoneuvoon.
- Älä aseta laitetta kyljelleen kuljetusta varten. Laitteen pohjan on aina osoitettava kohti lattiaa.

Laitteen asettaminen kuljetusasentoon

- Malleille BG 245: Löysää vipu ja taita työntöaisa eteen.

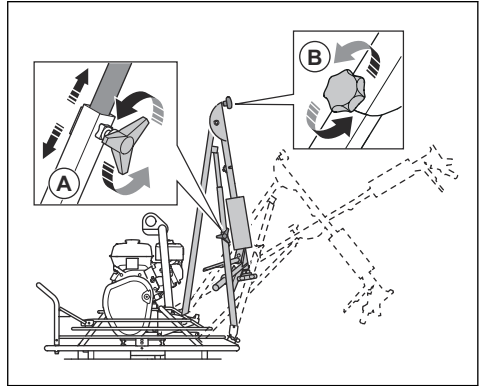


- BG 375 (H5-BC): Löysää lukitusnappi ja taita työntöaisa eteen.



- Mallit BG 375 (H6-BC, H9-BC) ja BG 475:

- a) Löysää työntöaisan alaosan lukitusnappi (A) ja keskinivelen lukitusnappi (B).



- b) Työnnä työntöaisan alaosa eteen.
- c) Taita työntöaisan ylin osa taaksepäin.

Koneen nostaminen



VAROITUS: Varmista, että nostolaite on oikein mitoitettu. Laitteen paino on ilmoitettu sen arvokilvessä.



VAROITUS: Älä nosta vaurioitunutta laitetta. Varmista, että nostosilmukka on asennettu oikein ja ettei siinä ole vaurioita.



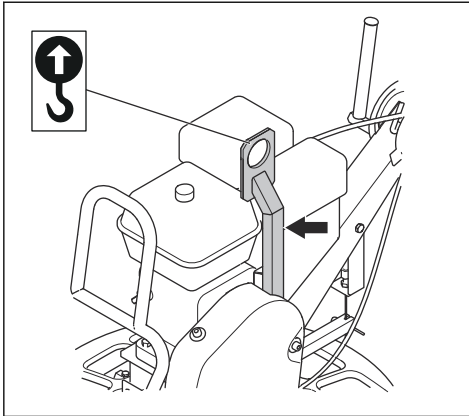
VAROITUS: Älä kulje äläkä oleskele nostetun laitteen alapuolella tai sen lähellä.

- Kiinnitä nostolaite nostosilmukkaan.

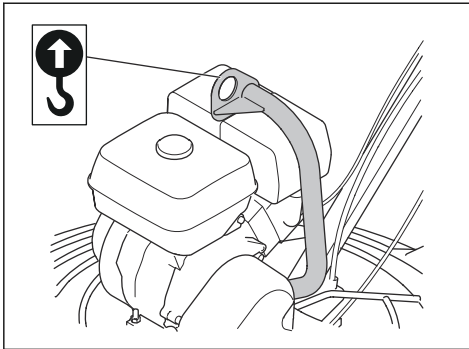


VAROITUS: Älä käytä teräväreunaisia metallikoukkuja, ketjuja tai muita nostolaitteita, jotka voivat vaurioittaa nostosilmukkaa.

a) BG 245:



b) BG 375, BG 475:



Käyttökahvasto ja huoltoasennon tukirunko ovat vahvoja rakenteita, joista voi pitää kiinni ylös nostetun laitteen siirtämisen aikana.



HUOMAUTUS: Älä nosta laitetta suojarankaasta.

Säilytys

- Puhdista laite ennen varastointia.
- Jos laite asetetaan huoltoasentoon ennen varastointia, varmista, että polttoainesäiliö on enintään puolillaan. Muuten polttoainetta voi vuotaa polttoainesäiliön korkin ilmareiästä.
- Säilytä laitetta kuivassa paikassa, jossa lämpötila ei laske pakkasen puolelle.
- Säilytä laitetta lukitussa varastossa, jonne lapset ja asiattomat henkilöt eivät pääse.

Hävittäminen

- Noudata paikallisia kierrätysvaatimuksia ja säädöksiä.

- Hävitä kaikki kemikaalit, kuten moottoriöljy ja polttoaine viemällä ne huoltoliikkeeseen tai asianmukaiseen keräyspisteeseen.
- Kun tuote tulee elinkaarensa päähän, hävitä tuote lähettämällä se Husqvarna-jälleenmyyjälle tai kierrätyspisteeseen.

Tekniset tiedot

Tekniset tiedot

	BG 245	BG 375 H5- BC	BG 375 H6-BC	BG 375 H9-BC	BG 475
Nettopaino, kg	58	83	90,5	98	101
Käyttöpaino, EN500, kg	60	87	93	102	105
Moottorin merkki, tyyppi	Honda, GX 120	Honda, GX 160	Honda, GX 200	Honda, GX 270	Honda, GX 270
Moottorin teho, kW/hv / r/min ¹	2,6/3,5 @3 600	3,6/4,8 @3 600	4,1/5,5 @3 600	6,3/8,5 @3 600	6,3/8,5 @3 600
Terän nopeus, r/min	40–115	40–115	40–115	40–115	40–115
Kahvatyyppi	Lyhyt taitettava	Taitettava täri- nä vaimentava	Pitkä taitettava	Pitkä taitettava	Pitkä taitettava
Kytintyyppi	Hihnakytkin	Hihnakytkin	Hihnakytkin	Hihnakytkin	Hihnakytkin
Teräkulman säädön tyyppi	Kierto	Kierto	Kierto	Kierto	Kierto
Terävarsien tyyppi	Pultattava	Pikaliitin/pultat- tava	Pikaliitin/pultat- tava	Pikaliitin/pultat- tava	Pultattava
Huoltorunko	–	Vakio	Vakio	Vakio	Vakio
Polttoainesäiliön tilavuus, l	2,5	3,1	3,1	5,3	5,3
Öljysäiliön tilavuus, l	0,6	0,6	0,6	0,6	1,1/1,16
Polttoaineen kulutus, l/h	1,0	1,4	1,7	2,4	2,4
Vaihteiston öljytilavuus, l	0,55	0,55	0,55	0,55	0,55
Polttoaine	Lyijytön bensii- ni, enint. 10 % etanolia	Lyijytön bensii- ni, enint. 10 % etanolia	Lyijytön bensii- ni, enint. 10 % etanolia	Lyijytön bensii- ni, enint. 10 % etanolia	Lyijytön bensii- ni, enint. 10 % etanolia
Moottoriöljy	SAE 10W-30, API-luokka SJ	SAE 10W-30, API-luokka SJ	SAE 10W-30, API-luokka SJ	SAE 10W-30, API-luokka SJ	SAE 10W-30, API-luokka SJ
Rasva, terien säädön akseli	Shell Gadus S2 V100 tai vastaa- va	Shell Gadus S2 V100 tai vastaa- va	Shell Gadus S2 V100 tai vastaa- va	Shell Gadus S2 V100 tai vastaa- va	Shell Gadus S2 V100 tai vastaa- va
Vaihteistoöljy	Shell Omala S4 WE 460	Shell Omala S4 WE 460	Shell Omala S4 WE 460	Shell Omala S4 WE 460	Shell Omala S4 WE 460

Jos haluat lisätietoja tai sinulla on kysyttävää tästä nimenomaisesta moottorista, tutustu sen käyttöoppaaseen tai valmistajan verkkosivustoon.

¹ Moottorin valmistajan luokituksen mukaan. Moottorin ilmoitettu nimellisteho on moottorimallia edustavan tyypillisen tuotantomoottorin keskimääräinen nettoteho (rpm) mitattuna SAE-standardin J1349/ISO1585 mukaisesti. Massatuotantomoottorit voivat poiketa tästä arvosta. Laitteeseen asennetun moottorin todellinen lähtöteho riippuu käyttönopeudesta, ympäristön olosuhteista ja muista arvoista.

Melupäästöt	BG 245	BG 375 H5-BC	BG 375 H6-BC	BG 375 H9-BC	BG 475
Äänentehotaso, L_w mitattu, dB (A) re 1 pW^2	97	104	104	104	104
Äänenpainetaso L_p käyttäjän korvan tasalla, dB(A) ³	84	92	92	92	92

Tärinätasot ⁴	BG 245	BG 375 H5-BC	BG 375 H6-BC	BG 375 H9-BC	BG 475
Tärinä, kolmen akselin arvot, taso a_h , m/s^2	6,2	3,5	3,5	3,5	3,5

Lisävarusteiden painot	BG 245	BG 375 H5-BC	BG 375 H6-BC	BG 375 H9-BC	BG 475
Tasoisuuslevy, kg	6,7	16	16	16	–
Tasoisuuslevy, mm	610	945	945	945	–
Hiertoterät, 4 kpl, kg	3,1	5,2	5,2	5,2	6,4
Hiertoterä, mm	600	900	900	900	1 140
Suojarengas, mm	615	950	950	950	1 200
Tasoitusterät, 4 kpl, kg	–	9	9	9	12,4
Tasoitusterä, mm	–	945	945	945	1 160

Melua ja tärinää koskeva vakuutus

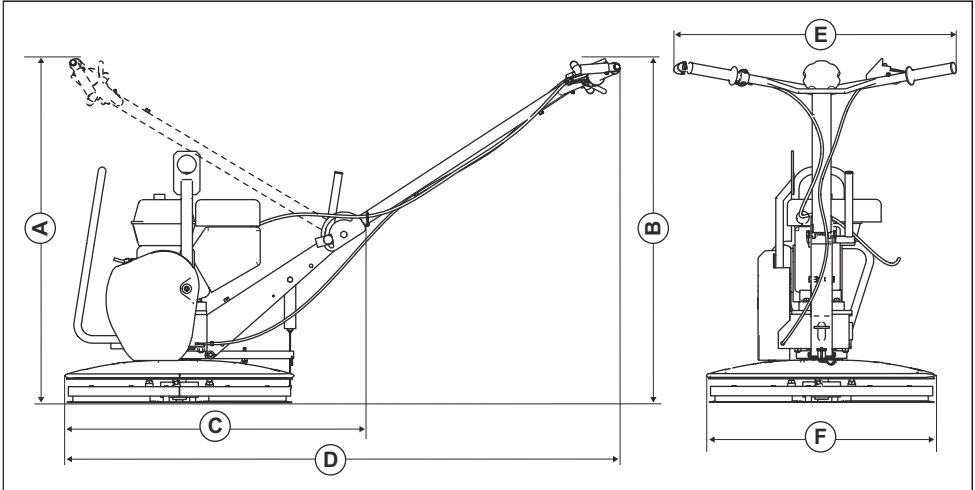
Ilmoitetut arvot on saatu ilmoitetun direktiivin tai ilmoitettujen standardien mukaan laboratorioissa suoritettussa tyyppitestauksessa. Ne ovat vertailukelpoisia muiden saman direktiivin tai samojen standardien mukaan testattujen tuotteiden ilmoitettujen arvojen kanssa. Ilmoitetut arvot eivät sovellu riskinarvioinnissa käytettäviksi. Yksittäisissä työkohteissa mitatut arvot saattavat olla korkeampia. Todelliset altistusarvot ja mahdolliset käyttäjälle aiheutuvat haitat ovat yksilökohtaisia ja niihin vaikuttavat käyttäjän työskentelytapa, laitteella työstettävä materiaali, altistusaika, käyttäjän fyysinen kunto ja laitteen kunto.

² Mitattu äänitehotaso L_w standardin EN 12649, EN ISO 3744 mukaan. Epävarmuus K_{wA} 2,5 dB (A).

³ Äänenpainetaso L_p standardin EN 12649, EN ISO 11201 mukaan. Epävarmuus K_{pA} 2,5 dB (A).

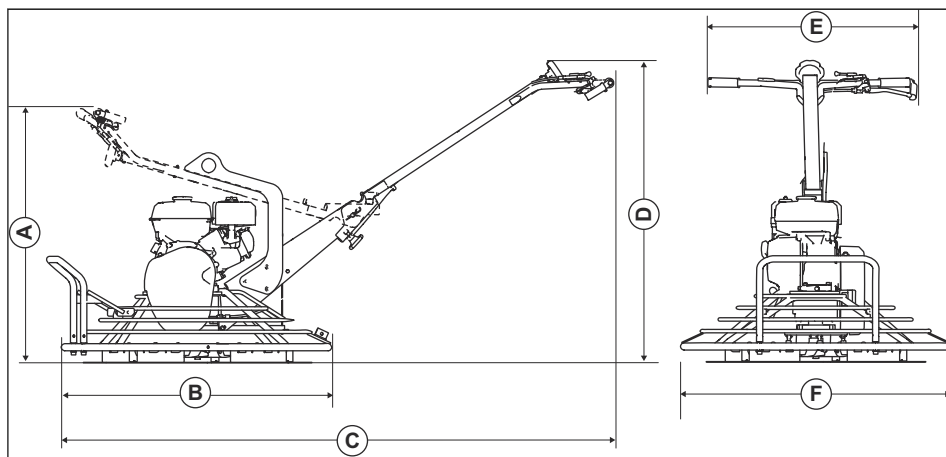
⁴ Tärinätasot määritetty standardin EN 12649 mukaan. Tärinätasolle ilmoitetuissa tiedoissa tyyppillinen tilastollinen hajonta (vakiopoikkeama) on $1,5 \text{ m/s}^2$.

Laitteen mitat, BG 245



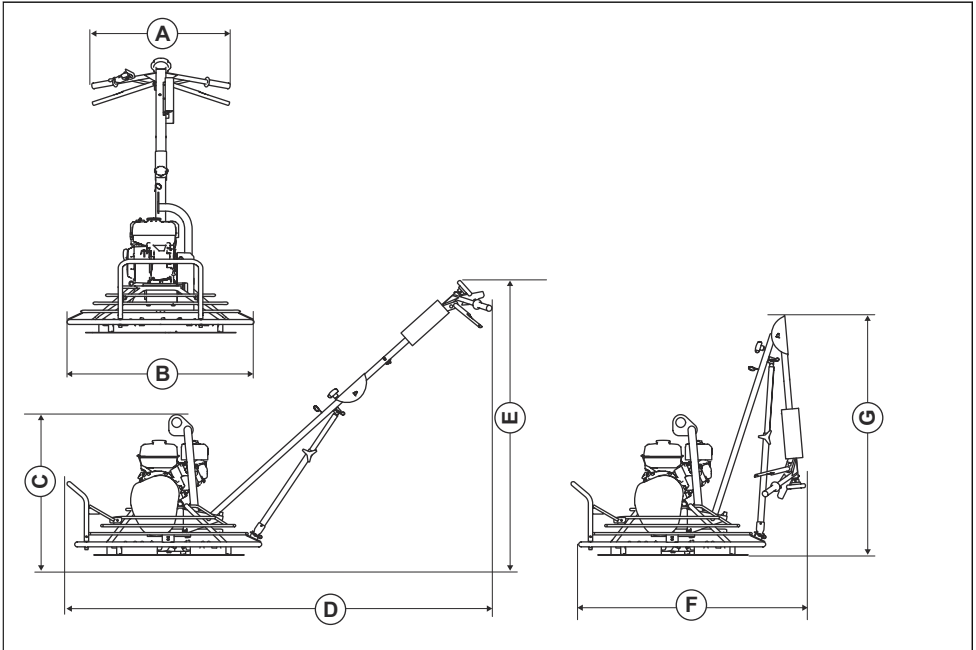
A	Korkeus kahva taitettuna, mm	850	D	Pituus, sisältää kahvan, mm	1 449
B	Kahvan korkeus, mm	929	E	Kahvaston leveys, mm	631
C	Pituus kahva taitettuna, mm	799	F	Teräkkökoonpanon leveys, mm	610

Laitteen mitat, BG 375 (H5-BC)



A	Korkeus kahva taitettuna, mm	1 100	D	Kahvan korkeus, mm	1 060
B	Pituus kahva taitettuna, mm	1 220	E	Kahvaston leveys, mm	735
C	Pituus, sisältää kahvan, mm	1 950	F	Teräkkökononpanon leveys, mm	950

Laitteen mitat, BG 375 (H6-BC, H9-BC) ja BG 475



A	Kahvaston leveys, mm	700	E	Kahvan korkeus, mm	1 300
B	Teräkoonpanon leveys, mm	950	F	Pituus kahva taitettuna, mm	1 120
C	Korkeus ilman kahvastoaa, mm	795	G	Korkeus kahva taitettuna, mm	1 220
D	Pituus, sisältää kahvan, mm	2 275			

EY-vaatimustenmukaisuusvakuutus

EY-vaatimustenmukaisuusvakuutus

Husqvarna AB, SE-561 82 Huskvarna, Ruotsi, puh. +46
36 146500, vakuuttaa täten, että tuote:

Kuvaus	Betonin tasoituskone, hierrin
Tuotemerkki	Husqvarna
Tyyppi/malli	BG 245, BG 375, BG 475
Tunnusmerkit	Sarjanumerot vuodesta 2019 alkaen

vastaa täysin seuraavien EU:n direktiivien ja asetusten
vaatimuksia:

Direktiivi/asetus	Kuvaus
2006/42/EY	konedirektiivi
2014/30/EU	EMC-direktiivi

ja että asiassa sovelletaan seuraavia yhtenäistettyjä
standardeja ja/tai teknisiä tietoja:

EN 12649:2008+A1:2011

Partille, 2019-12-09



Martin Huber

R&D Director, Concrete Surfaces & Floors

Husqvarna AB, Construction Division

Teknisestä dokumentaatiosta vastaava edustaja



www.husqvarnacp.com

Alkuperäiset ohjeet

1140377-11



2021-03-05