



**H Husqvarna®**



**BG 245, BG 375, BG 475**

---

## Inhoud

---

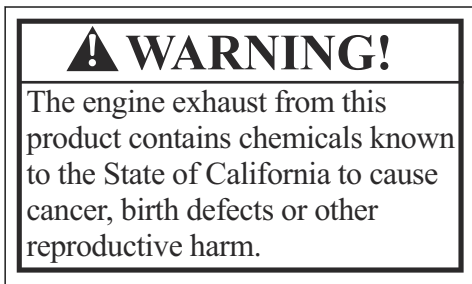
Inleiding.....	2	Probleemoplossing.....	21
Veiligheid.....	5	Vervoer, opslag en verwerking.....	22
Werking.....	10	Technische gegevens.....	24
Onderhoud.....	14	EG verklaring van overeenstemming.....	29

---

## Inleiding

---

### California Proposition 65



### Productbeschrijving

Dit product is een handbediende troffelmachine, bedoeld voor gebruik als een betonafvlakmachine. Deze machine heeft een 4-takt verbrandingsmotor.

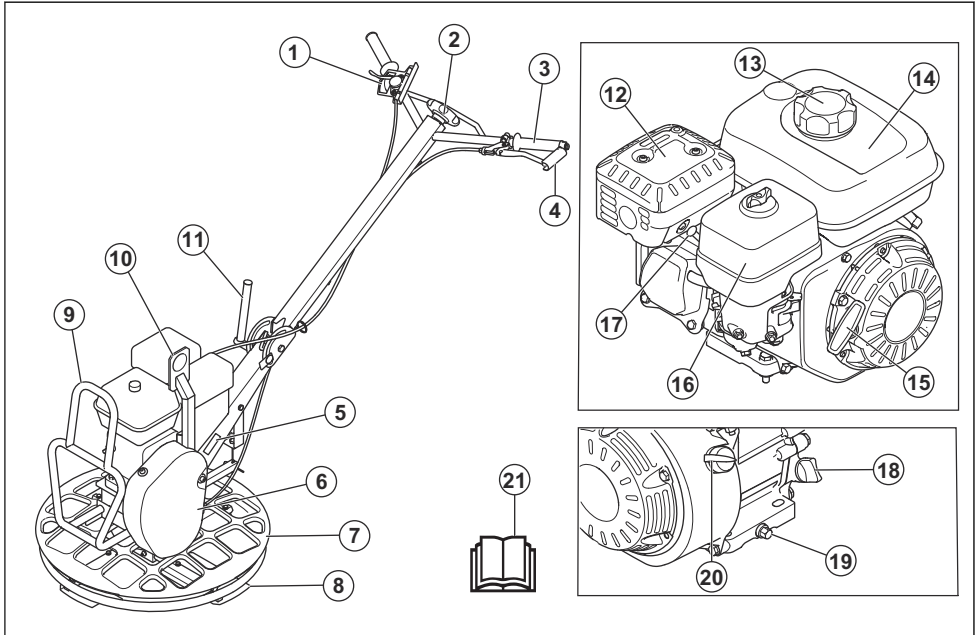
Het model BG 245 is geschikt voor werkzaamheden nabij muren, randen en in kleine ruimten. De beschermring draait, waardoor krassen op de muur worden voorkomen.

De modellen BG 245 en BG 375 kunnen worden gebruikt met de optionele zwevende schijf.

### Gebruik

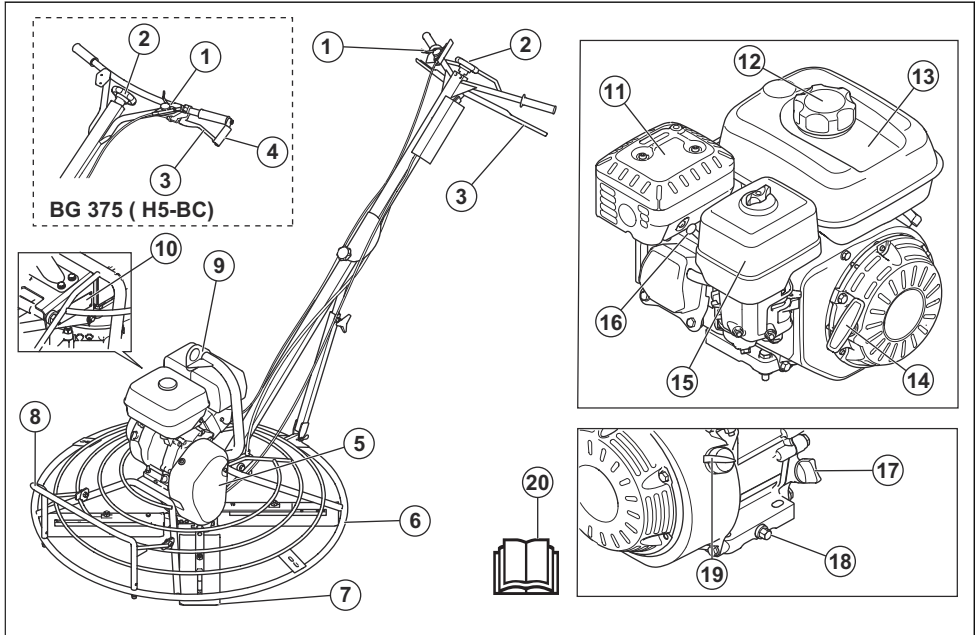
Dit product is uitsluitend bedoeld voor professioneel gebruik. Het product wordt gebruikt voor het gladmaken van het oppervlak van natte betonoppervlakken en -vloeren. Het product mag alleen buiten of op plaatsen met voldoende ventilatie worden gebruikt. Gebruik het product niet voor andere taken.

## Productoverzicht (BG 245)



- |                                    |                              |
|------------------------------------|------------------------------|
| 1. Gashendel                       | 12. Geluiddemper             |
| 2. Knop voor mesinstelling         | 13. Brandstoftankdop         |
| 3. Koppelingshendel                | 14. Brandstoftank            |
| 4. Koppelingshouder                | 15. Startkoordhendel         |
| 5. Typeplaatje                     | 16. LuchtfILTERdeksel        |
| 6. V-riemkap                       | 17. Bougie                   |
| 7. Beschermering                   | 18. Olieranddop en peilstok  |
| 8. Mes                             | 19. Aftapplug voor motorolie |
| 9. Steunframe voor onderhoudsstand | 20. AAN/UIT-schakelaar motor |
| 10. Hijssoog                       | 21. Bedieningshandleiding    |
| 11. Handgreepvergrendeling         |                              |

## Productoverzicht (BG 375, BG 475)



1. Gashendel
2. Knop voor mesinstelling
3. Koppelingshendel
4. Koppelingshouder
5. V-riemkap
6. Beschermering
7. Mes
8. Steun voor onderhoudsstand
9. Hijssoog
10. Typeplaatje
11. Geluiddemper
12. Brandstoftankdop
13. Brandstoftank
14. Startkoordgreep
15. Luchtfilterdeksel
16. Bougie
17. Olietankdop en peilstok
18. Aftapplug voor motorolie
19. AAN/UIT-schakelaar motor
20. Bedieningshandleiding

fataal letsel toebrengen aan de gebruiker of anderen.



Lees de handleiding goed door en zorg dat u de instructies hebt begrepen voordat u het product gebruikt.



Gebruik gehoorbescherming.



Brandstof: Loodvrije benzine met maximaal 10% ethanol.



Risico op letsel. Wees voorzichtig rond de aandrijfriem.



Warm oppervlak.

## Symbolen op het product



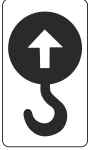
Wees voorzichtig en gebruik het product op de juiste manier. Dit product kan ernstig of



Houd uw handen uit de buurt van dit gebied.



Houd uw handen en voeten uit de buurt van de messen.



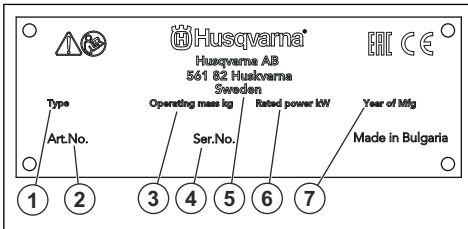
Hijspunt op het veiligheidsframe.



Dit product voldoet aan de geldende EU-richtlijnen.

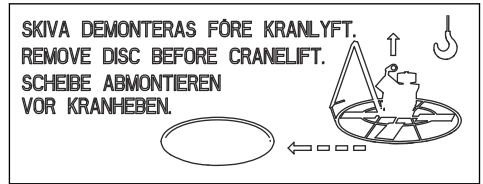
**Let op:** Overige op het product aangebrachte symbolen/plaatjes verwijzen naar specifieke eisen aan certificering voor bepaalde markten.

## Typeplaatje

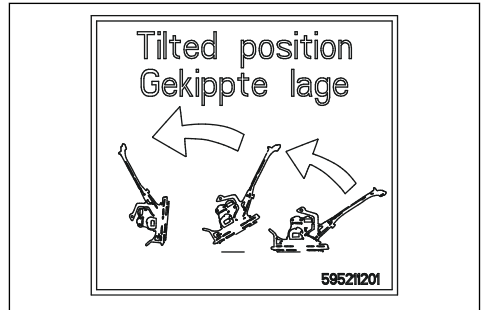


1. Producttype
2. Productnummer
3. Gewicht van het product
4. Serienummer
5. Fabrikant
6. Nominaal vermogen
7. Bouwjaar

## Veiligheidsstickers



Verwijder de zwevende schijf voordat u het product optilt.



Zet het product in de onderhoudsstand. Zie *Het product in de onderhoudsstand zetten* op pagina 16.

## Productaansprakelijkheid

Zoals uiteengezet in de wet voor productaansprakelijkheid zijn wij niet aansprakelijk voor schade die door ons product wordt veroorzaakt, indien:

- het product niet goed is gerepareerd.
- het product is gerepareerd met onderdelen die niet van de fabrikant afkomstig zijn, of onderdelen die niet zijn goedgekeurd door de fabrikant.
- het product een accessoire bevat dat niet afkomstig is van de fabrikant of niet is goedgekeurd door de fabrikant.
- het product niet is gerepareerd door een erkend servicepunt of door een erkende autoriteit.

## Veiligheid

### Veiligheidsdefinities

Waarschuwingen, voorzorgsmaatregelen en opmerkingen worden gebruikt om te wijzen op belangrijke delen van de handleiding.



**WAARSCHUWING:** Wordt gebruikt om te wijzen op de kans op ernstig of fataal letsel voor de gebruiker of omstanders wanneer de instructies in de handleiding niet worden gevolgd.



**OPGELET:** Wordt gebruikt indien er een risico bestaat op schade aan het product en andere eigendommen of aan de omgeving wanneer de instructies in de handleiding niet worden gevolgd.

**Let op:** Geven verdere informatie die nodig is in een bepaalde situatie.

## Algemene veiligheidsinstructies

---



**WAARSCHUWING:** Lees de volgende waarschuwingen voordat u het product gaat gebruiken.

- Dit product kan bij onvoorzichtig of onjuist gebruik een gevaarlijk gereedschap zijn. Dit product kan ernstig of fataal letsel toebrengen aan de gebruiker of anderen. Het is erg belangrijk dat u deze gebruiksaanwijzing leest en begrijpt voordat u dit product gaat gebruiken.
- Bewaar alle waarschuwingen en instructies.
- U dient alle toepasselijke wet- en regelgeving in acht te nemen.
- De gebruiker en de werkgever van de gebruiker dienen op te hoogte te zijn van de risico's tijdens het gebruik van het product en moeten deze voorkomen.
- Zorg ervoor dat dit product alleen wordt gebruikt door personen die de inhoud van de gebruikershandleiding hebben gelezen en begrepen.
- Gebruik het product alleen als u voorafgaand aan gebruik training hebt ontvangen. Zorg ervoor dat alle gebruikers getraind worden.
- Laat het product niet door een kind bedienen.
- Het product mag alleen worden gebruikt door goedgekeurde personen.
- De gebruiker is verantwoordelijk indien ongelukken gebeuren met andere mensen of hun eigendommen.
- Gebruik het product nooit als u moe of ziek bent, of onder invloed van alcohol, drugs of medicijnen verkeert.
- Wees altijd voorzichtig en gebruik uw gezond verstand.
- Dit product produceert tijdens bedrijf een elektromagnetisch veld. Dit veld kan onder bepaalde omstandigheden de werking van actieve of passieve medische implantaten verstoren. Om het risico op ernstig of fataal letsel te verminderen, raden we personen met een medisch implantaat aan om contact op te nemen met hun arts en de fabrikant van het medische implantaat voordat ze dit product gebruiken.
- Houd het product schoon. Zorg ervoor dat u de aanduidingen en stickers duidelijk kunt lezen.
- Gebruik het product niet als het defect is.
- Breng geen wijzigingen aan dit product aan.
- Gebruik het product niet als de mogelijkheid bestaat dat andere personen wijzigingen aan het product hebben aangebracht.

## Veiligheidsinstructies voor bediening

---



**WAARSCHUWING:** Lees de volgende waarschuwingen voordat u het product gaat gebruiken.

- Zorg ervoor dat u weet hoe u de motor in een noodsituatie snel kunt stoppen.
- De gebruiker moet beschikken over de fysieke kracht die nodig is om het product veilig te kunnen gebruiken.
- Gebruik het product niet zonder dat alle beschermkappen zijn gemonteerd.
- Maak altijd gebruik van persoonlijke beschermingsmiddelen. Zie *Persoonlijke beschermingsuitrusting* op pagina 8.
- Zorg ervoor dat er alleen goedgekeurde personen in het werkgebied zijn.
- Zorg dat het werkgebied schoon en goed verlicht is.
- Zorg ervoor dat u stabiel en veilig staat tijdens het gebruik.
- Zorg ervoor dat er geen risico bestaat dat u of het product kan vallen.
- Zorg ervoor dat er geen vet of olie op de handgreep zit.
- Gebruik het product niet in gebieden waar brand of explosies kunnen optreden.
- Het product kan objecten met hoge snelheid uitwerpen. Zorg ervoor dat alle personen in de werkomgeving gebruikmaken van goedgekeurde persoonlijke beschermingsmiddelen. Verwijder losse voorwerpen uit het werkgebied.
- Voordat u het product achterlaat, moet u de motor stoppen en controleren of er geen risico bestaat dat de motor per ongeluk wordt gestart.
- Zorg ervoor dat er geen kleding, lang haar en juwelen vast komen te zitten in bewegende delen.
- Ga niet op het product zitten.
- Sla niet op het product.
- Bedien het product alleen van achteren, met beide handen aan de handgreep.
- Gebruik het product niet in de buurt van elektriciteitsleidingen. Het product is niet voorzien van elektrische isolatie en dit kan leiden tot letsel of de dood.
- Controleer voordat u het product gebruikt of er niet-zichtbare bedrading, kabels en leidingen in het werkgebied aanwezig zijn. Als het product een niet-zichtbaar object raakt, stop dan de motor onmiddellijk en onderzoek het product en het voorwerp. Gebruik het product pas weer als u zeker weet dat het veilig is om door te gaan.

## Trillingsveiligheid

---



**WAARSCHUWING:** Lees de volgende waarschuwingen voordat u het product gaat gebruiken.

- Tijdens het gebruik van het product gaan trillingen van het product naar de gebruiker. Regelmatig en frequent gebruik van het product kan letsel bij de gebruiker veroorzaken of verergeren. Letsel kan optreden in vingers, handen, polsen, armen, schouders en/of zenuwen en bloedtoevoer of andere

lichaamsdelen. Het letsel kan slepend en/of blijvend zijn, en het kan geleidelijk toenemen in de loop van weken, maanden of jaren. Het letsel kan bestaan uit schade aan het bloedsomloopstelsel, het zenuwstelsel, de gewrichten en andere lichaamsstructuren.

- Symptomen kunnen zich voordoen tijdens het gebruik van het product of op andere momenten. Als u symptomen hebt en het product blijft gebruiken, kunnen de symptomen toenemen of permanent worden. Als deze of andere symptomen zich voordoen, neem dan medische hulp:
  - Verstijving, gevoelloosheid, tintelingen, prikken, pijn, een brandend gevoel, kloppen, stijfheid, onhandigheid, krachtverlies, veranderingen in huidskleur of conditie.
- Symptomen kunnen toenemen bij lage temperaturen. Gebruik warme kleding en houd uw handen warm en droog wanneer u het product in koude omgevingen gebruikt.
- Voer onderhoud uit aan en bedien het product zoals vermeld in de gebruikershandleiding, om een correct trillingsniveau te handhaven.
- Het product heeft een trillingsdempingssysteem dat de trillingen van de handgrepen naar de gebruiker vermindert. Laat het product het werk doen. Duw het product niet met kracht vooruit. Houd het product lichtjes vast aan de handgrepen, maar zorg ervoor dat u het product onder controle hebt en het veilig bedient. Duw de handgrepen niet verder dan nodig tegen de eindaanslagen.
- Houd uw handen alleen op het handvat of de handgrepen. Houd alle andere lichaamsdelen uit de buurt van het product.
- Stop het product onmiddellijk als er plotseling sterke trillingen optreden. Ga niet verder met het gebruik tot de oorzaak van de toegenomen trillingen is weggenomen.

## Bescherming tegen stof



**WAARSCHUWING:** Lees de volgende waarschuwingen voordat u het product gaat gebruiken.

- Gebruik van het product kan stof in de lucht veroorzaken. Stof kan ernstig letsel en permanente gezondheidsproblemen veroorzaken. Silicastaof wordt door verschillende instanties als schadelijk beschouwd. Hieronder volgen enkele voorbeelden van dergelijke gezondheidsproblemen:
  - De fatale longaandoeningen chronische bronchitis, silicose en longfibrose
  - Kanker
  - Geboortefwijkingen
  - Huidontsteking
- Gebruik de juiste apparatuur om de hoeveelheid stof en dampen in de lucht te verminderen en om stof op werkuitrusting, oppervlakken, kleding en

lichaamsdelen te verminderen. Voorbeelden van beschermende elementen zijn stofopvangsystemen en watersprays om het stof te binden. Verminder waar mogelijk stof bij de bron. Zorg ervoor dat de apparatuur correct wordt geïnstalleerd en gebruikt en dat er regelmatig onderhoud wordt uitgevoerd.

- Gebruik goedgekeurde ademhalingsbescherming. Zorg ervoor dat adembescherming wordt gebruikt bij gevaarlijke materialen in het werkgebied.
- Zorg ervoor dat er toereikende ventilatie in het werkgebied is.
- Richt indien mogelijk de uitlaat van het product op een plaats waar er geen stof in de lucht kan komen.

## Veiligheidsaanwijzingen in verband met uitlaatgassen



**WAARSCHUWING:** Lees de volgende waarschuwingen voordat u het product gaat gebruiken.

- Uitlaatgassen van de motor bevatten koolmonoxide, een geurloos, giftig en uiterst gevaarlijk gas. Het inademen van koolmonoxide kan de dood tot gevolg hebben. Omdat koolmonoxide geurloos en niet zichtbaar is, is het niet mogelijk om het waar te nemen. Een symptoom van koolmonoxidevergiftiging is duizeligheid, maar het is mogelijk dat een persoon onverwacht bewusteloos raakt als de hoeveelheid of concentratie koolmonoxide voldoende is.
- Uitlaatgassen bevatten ook onverbrande koolwaterstoffen, waaronder benzeen. Langdurig inademen hiervan kan gezondheidsproblemen veroorzaken.
- Uitlaatgassen die u kunt zien of ruiken, bevatten ook koolmonoxide.
- Gebruik een product met verbrandingsmotor niet binnen of in ruimten met onvoldoende luchtstroom.
- Adem geen uitlaatgassen in.
- Zorg ervoor dat er toereikende ventilatie in het werkgebied is. Dit is zeer belangrijk wanneer u het product gebruikt in greppels of andere kleine werkgebieden waar uitlaatgassen zich gemakkelijk kunnen verzamelen.

## Geluidveiligheid



**WAARSCHUWING:** Lees de volgende waarschuwingen voordat u het product gaat gebruiken.

- Hoge geluidsniveaus en langdurige blootstelling aan lawaai kunnen gehoorverlies veroorzaken.
- Om het geluidsniveau tot een minimum te beperken, moet u het product onderhouden en bedienen zoals beschreven in de gebruikershandleiding.
- Controleer de geluiddemper op beschadigingen en defecten. Zorg ervoor dat de geluiddemper correct aan het product is bevestigd.

- Gebruik goedgekeurde gehoorbescherming wanneer u het product gebruikt.
- Let op alarmsignalen en luide stemmen wanneer u gehoorbescherming gebruikt. Verwijder de gehoorbescherming wanneer het product is gestopt, tenzij gehoorbescherming nodig is voor het geluidsniveau in de werkomgeving.

## Persoonlijke beschermingsuitrusting



**WAARSCHUWING:** Lees de volgende waarschuwingen voordat u het product gaat gebruiken.

- Draag tijdens het gebruik van het product altijd goedgekeurde persoonlijke beschermingsuitrusting. Persoonlijke beschermingsuitrusting kunnen niet alle risico's uitsluiten maar kunnen de ernst van eventueel letsel helpen beperken. Vraag uw dealer u te helpen bij het kiezen van de juiste beschermingsuitrusting.
- Controleer regelmatig de toestand van uw persoonlijke beschermingsmiddelen.
- Draag een goedgekeurde veiligheidshelm.
- Gebruik goedgekeurde gehoorbescherming.
- Gebruik goedgekeurde ademhalingsbescherming.
- Gebruik goedgekeurde oogbescherming met zijbescherming.
- Draag veiligheidshandschoenen.
- Gebruik laarzen met stalen neus en antislipzool.
- Gebruik goedgekeurde werkkleding of gelijkwaardige nauwsluitende kleding met lange mouwen en lange broekspijpen.

## Brandblusser

- Zorg dat er een brandblusser in de buurt is tijdens het gebruik van dit product.
- Gebruik een poederblusser van de klasse "ABE" of een kooldioxidebrandblusser van het type "BE".

## Veiligheidsvoorzieningen op het product



**WAARSCHUWING:** Lees de volgende waarschuwingen voordat u het product gaat gebruiken.

- Gebruik het product nooit wanneer de veiligheidsvoorzieningen defect zijn.
- Controleer de veiligheidsvoorzieningen regelmatig op een juiste werking. Als de veiligheidsvoorzieningen defect zijn, neem dan contact op met uw Husqvarna servicewerkplaats.

## AAN/UIT-schakelaar motor

Het product start alleen wanneer de AAN/UIT-schakelaar van de motor op "AAN" staat. De motor stopt wanneer u de AAN/UIT-schakelaar van de motor op "UIT" zet.

## De AAN/UIT-schakelaar van de motor controleren

1. Start de motor. Zie *Product starten op pagina 10*.
2. Zet de AAN/UIT-schakelaar van de motor op "UIT". De motor stopt.

## Geluiddemper

De uitlaatdemper is bedoeld om het geluidsniveau zo laag mogelijk te houden en om de uitlaatgassen weg te voeren van de gebruiker.

Gebruik het product niet als de demper ontbreekt of beschadigd is. Bij een defecte uitlaatdemper stijgt het geluidsniveau en neemt het risico op brand toe.



**WAARSCHUWING:** De uitlaatdemper wordt erg heet tijdens en na gebruik en wanneer de motor draait bij stationair toerental. Wees voorzichtig in de buurt van brandbare materialen en/of dampen om brand te voorkomen.

## Geluiddemper controleren

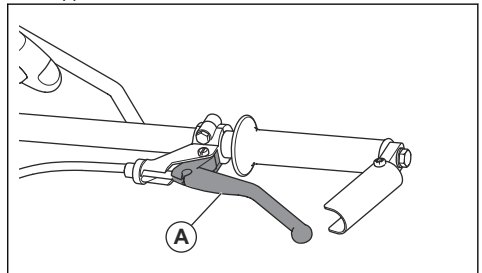
- Inspecteer de uitlaatdemper regelmatig om te verifiëren of die goed vastzit en niet beschadigd is.

## Snelstopfunctie

De messen stoppen onmiddellijk wanneer u de koppelingshendel loslaat.

## De snelstopfunctie controleren

1. Start de motor. Zie *Product starten op pagina 10*.
2. Duw de koppelingshendel tegen de handgreep. De messen beginnen te draaien.
3. Laat de koppelingshendel (A) los. De messen stoppen.



**Let op:** De afbeelding toont de koppelingshendel van model BG 245 en BG 375 (H5-BC). De modellen BG 475 en BG 375 (H6-BC, H9-BC) hebben een langere koppelingshendel, maar de functie is hetzelfde. Zie *Productoverzicht (BG 375, BG 475) op pagina 4* en *Product starten op pagina 10*.



## Brandstofveiligheid



**WAARSCHUWING:** Lees de volgende waarschuwingen voordat u het product gaat gebruiken.

- Brandstof is brandbaar en de dampen zijn explosief. Wees voorzichtig met brandstof om letsel, brand en explosies te voorkomen.
- Adem geen brandstofdampen in. De brandstofdampen zijn giftig en kunnen letsel veroorzaken. Zorg voor voldoende ventilatie.
- Verwijder de brandstoftankdop niet en vul de tank niet bij wanneer de motor draait.
- Laat de motor afkoelen voordat u brandstof bijvult.
- Vul binnenshuis geen brandstof bij. Onvoldoende ventilatie kan leiden tot ernstig letsel of de dood door verstikking of het inademen van koolmonoxide.
- Rook niet in de buurt van de brandstof of de motor.
- Plaats geen warme voorwerpen in de buurt van de brandstof of de motor.
- Vul geen brandstof bij in de nabijheid van vonken of open vuur.
- Draai de tankdop langzaam open en laat de druk voorzichtig ontsnappen voordat u brandstof bijvult.
- Brandstof op uw huid kan letsel veroorzaken. Als er brandstof op uw huid terecht komt, verwijder deze dan met water en zeep.
- Als u brandstof op uw kleding morst, trek dan direct andere kleding aan.
- Vul de brandstoftank niet volledig. Door hitte zet de brandstof uit. Zorg ervoor dat er ruimte overblijft aan de bovenkant van de brandstoftank.
- Draai de tankdop volledig aan. Als de tankdop niet volledig is aangedraaid, bestaat een risico op brand.
- Voordat u het product start, moet u het product verplaatsen naar een afstand van minimaal 3 m vanaf het punt waar u hebt getankt.
- Start het product niet als er brandstof of motorolie op het product aanwezig is. Verwijder de ongewenste brandstof en motorolie en laat het product drogen voordat u de motor start.
- Controleer de motor regelmatig op lekkage. Bij lekkage in het brandstofsysteem mag u de motor niet starten zolang de lekken niet gerepareerd zijn.
- Gebruik uw vingers niet om de motor op lekkage te controleren.
- Bewaar brandstof in goedgekeurde containers.
- Wanneer het product en de brandstof worden opgeslagen, moet u ervoor zorgen dat brandstof en brandstofdampen geen schade kunnen veroorzaken.
- Tap brandstof af in een daarvoor goedgekeurde container, en doe dat buiten en niet in de nabijheid van vonken en open vuur.

## Veiligheidsinstructies voor gebruik nabij randen



**WAARSCHUWING:** Lees de volgende waarschuwingen voordat u het product gaat gebruiken.

- Het risico bestaat dat het product valt wanneer u het bij een rand gebruikt. Houd altijd minimaal  $\frac{3}{4}$  van de productomvang op een oppervlak dat stevig genoeg is om het gewicht van het product te dragen.
- Als het product valt, stopt u de motor voordat u het product terugplaatst naar een voldoende stevig oppervlak. Zie *Het product optillen op pagina 22*.

## Veiligheidsinstructies voor onderhoud



**WAARSCHUWING:** Lees de volgende waarschuwingen voordat u het product gaat gebruiken.

- Als het onderhoud niet correct en regelmatig wordt uitgevoerd, neemt de kans op letsel of schade aan het product toe.
- Maak altijd gebruik van persoonlijke beschermingsmiddelen. Zie *Persoonlijke beschermingsuitrusting op pagina 8*.
- Zet de motor uit en zorg ervoor dat alle onderdelen van het product zijn afgekoeld voordat u onderhoudswerkzaamheden uitvoert.
- Maak het product schoon om gevaarlijk materiaal te verwijderen voordat u het onderhoud uitvoert.
- Koppel de bougiekap los voordat u onderhoud uitvoert.
- De uitlaatdampen van de motor zijn heet en kunnen vonken bevatten. Gebruik het product niet in binnenruimtes of in de buurt van brandbaar materiaal.
- Breng geen wijzigingen aan het product aan. Wijzigingen aan het product die niet zijn goedgekeurd door de fabrikant, kunnen leiden tot ernstig letsel of overlijden.
- Gebruik altijd originele accessoires en reserveonderdelen. Accessoires en wijzigingen die niet zijn goedgekeurd door de fabrikant, kunnen leiden tot ernstig letsel of overlijden.
- Vervang beschadigde, versleten of defecte onderdelen.
- Voer alleen onderhoud uit zoals beschreven in deze bedieningshandleiding. Laat een goedgekeurde servicewerkplaats alle andere onderhoudswerkzaamheden uitvoeren.
- Verwijder al het gereedschap van het product voordat u de motor na onderhoud start. Losse gereedschappen of gereedschappen die aan draaiende onderdelen zijn bevestigd, kunnen uitgeworpen worden en letsel veroorzaken.

- Controleer na onderhoud het trillingsniveau in het product. Als dit niet correct is, neemt u contact op met een erkend servicecentrum.

- Laat een erkende servicewerkplaats regelmatig onderhoud aan het product uitvoeren.

## Werking

### Inleiding



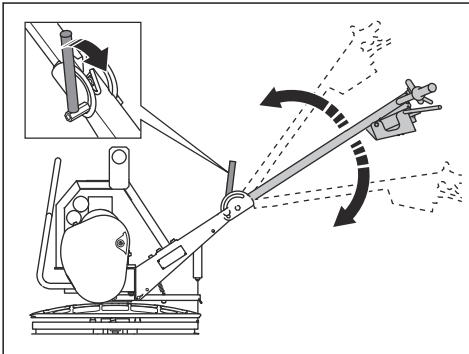
**WAARSCHUWING:** Zorg dat u het hoofdstuk over veiligheid hebt gelezen en begrepen voordat u het product gebruikt.

### Voordat u het product gebruikt

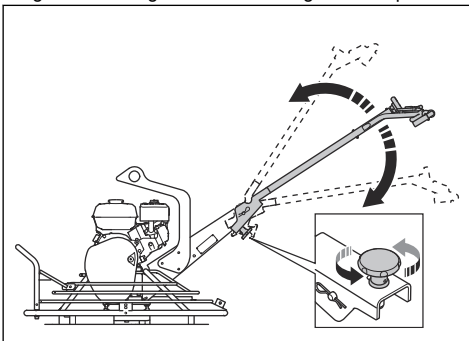
- Lees de gebruikershandleiding zorgvuldig door en zorg dat u de instructies hebt begrepen.
- Lees de motorhandleiding van de motorfabrikant door.
- Voer dagelijks onderhoud uit. Zie *Onderhoudsschema op pagina 14.*

### Hoogte van de handgreep afstellen

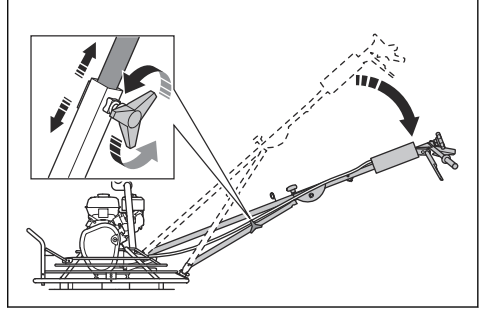
- Voor BG 245: Maak de hendel los, beweeg de hendel omhoog of omlaag naar een geschikte hoogte en zet de hendel vast.



- Voor BG 375 (H5-BC): Draai de vergrendelknop los, beweeg de hendel omhoog of omlaag naar een geschikte hoogte en draai de vergrendelknop vast.



- Voor BG 375 (H6-BC, H9-BC) en BG 475: Draai de onderste vergrendelknop los, beweeg de hendel omhoog of omlaag naar een geschikte hoogte en draai de onderste vergrendelknop vast.



### De zwevende schijf monteren (BG 245, BG 375)

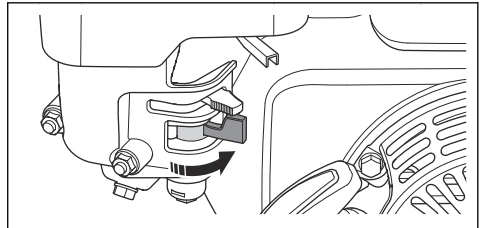
1. Plaats de zwevende schijf op een harde, vlakke ondergrond.
2. Plaats het product boven op de zwevende schijf.
3. Lijn het midden van de mesmontage uit met het midden van de zwevende schijf.
4. Draai de zwevende schijf totdat de messen in de beugels op de zwevende schijf grijpen.



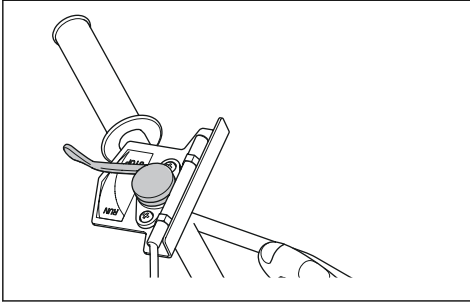
**OPGELET:** Zorg dat de zwevende schijf correct is gemonteerd voordat u het product gaat gebruiken. Als de zwevende schijf niet correct is gemonteerd, zal het eindresultaat niet voldoende glad zijn.

### Product starten

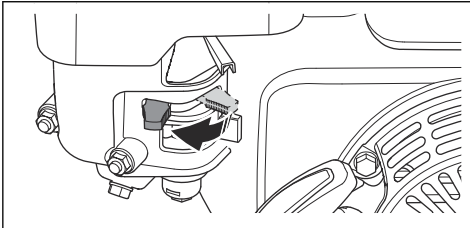
1. Open de brandstofklep.



2. Zet de gashendel in de stand voor stationair draaien.

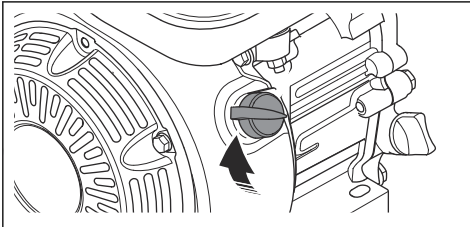


3. Zet de chokehendel in de juiste positie.

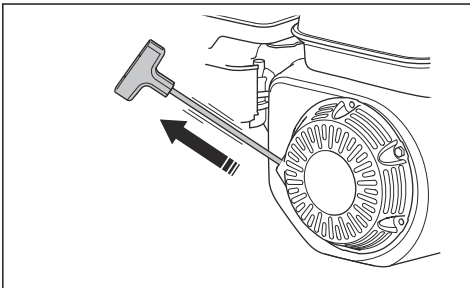


- a) Sluit de choke als de motor koud is.
- b) Open de choke als de motor warm is of als de omgevingstemperatuur hoog is.

4. Zet de AAN/UIT-schakelaar van de motor op "AAN".



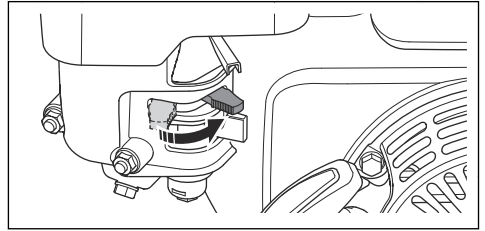
5. Houd de handgreep van het product met één hand vast en trek langzaam aan de greep van het startkoord tot u weerstand voelt.



6. Laat de startkoordgreep los om het startkoord terug te laten gaan.

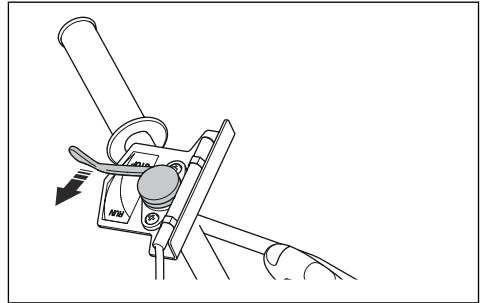
7. Trek aan de greep van het startkoord totdat de motor start.

8. Open de chokehendel geleidelijk totdat deze helemaal open is.



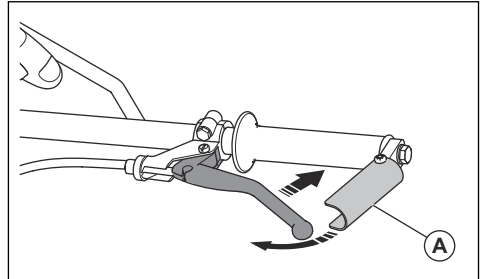
9. Laat de motor 2-3 minuten stationair draaien.

10. Houd het product met twee handen stevig vast aan de handgreep. Beweeg de gashendel om het motortoerental te verhogen, maar laat de handgreep niet los.

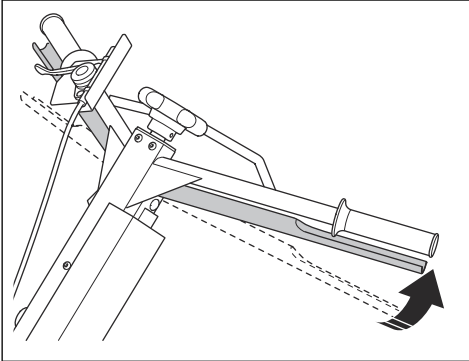


11. Duw de koppelingshendel aan de linkerkant tegen de handgreep. Houd de koppelingshendel in deze stand tijdens bedrijf.

- a) voor BG 245 en BG 375 (H5-BC): Om te zorgen dat u minder hard hoeft te knijpen, klappt u de koppelingshouder (A) op de koppelingshendel.



- b) De modellen BG 475 en BG 375 (H6-BC, H9-BC) hebben een langere koppelingshendel waardoor een koppelingshouder niet nodig is.

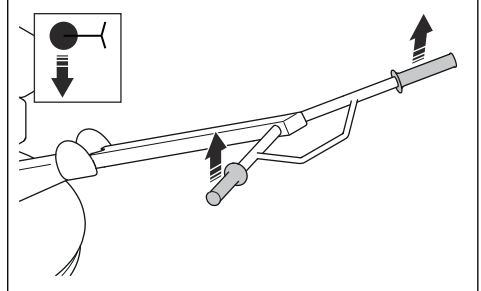


3. Beweeg het product over het betonnen oppervlak.
  - a) Zet de gashendel op een snelheid die geschikt is voor de toestand van het oppervlak. Een te hoge snelheid kan schade aan het oppervlak veroorzaken.
  - b) Stel de knop voor de mesinstelling naar behoefte af tijdens de bewerking.
4. Stop het product en verwijder dit van het betonnen oppervlak.
5. Wacht tot het beton voldoende is uitgehard.
6. Voer de procedure opnieuw uit totdat het betonoppervlak een goede afwerking heeft en volledig is uitgehard.

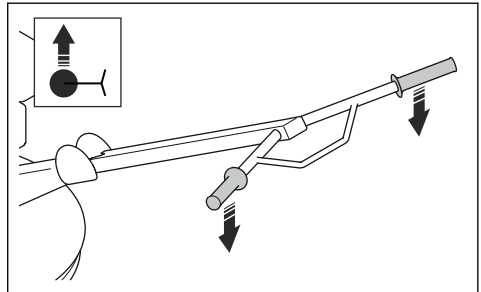
**Let op:** De intervallen tussen troffelbewerkingen worden berekend op basis van hoe snel het beton uithardt.

## Het product in verschillende richtingen verplaatsen

- Til de handgrepen omhoog om naar links te draaien.



- Duw de handgrepen omlaag om naar rechts te draaien.



## Werktechnieken

De zwevende bewerking verwijdert deuken uit het betonoppervlak. Het betonoppervlak moet voldoende hard zijn voordat de zwevende bewerking kan worden toegepast. Het betonoppervlak is voldoende hard wanneer uw schoen slechts een kleine indruk in het betonoppervlak veroorzaakt.

Wanneer de zwevende bewerking is voltooid, is het betonoppervlak voorbereid voor de troffelbewerking. De troffelbewerking verhoogt de dichtheid van het betonoppervlak en maakt dit glad en hard.



**OPGELET:** Let op losse stenen op het betonnen oppervlak tijdens de bewerking. Losse stenen kunnen sporen maken die niet gemakkelijk van het betonoppervlak kunnen worden verwijderd.

## De zwevende bewerking uitvoeren

1. Zorg ervoor dat de gashendel op volgas staat.
2. Draai aan de knop voor de mesinstelling tot de kabel gespannen is.
3. Beweeg het product over het betonnen oppervlak.
4. Stop het product en verwijder dit van het betonnen oppervlak.

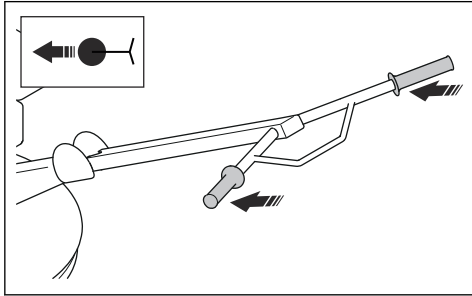


**OPGELET:** Laat het product niet stilstaan op het betonnen oppervlak. Dit kan leiden tot afdrucken en schade aan het betonnen oppervlak. Wanneer het product stopt, moet u het product onmiddellijk van het betonnen oppervlak tillen.

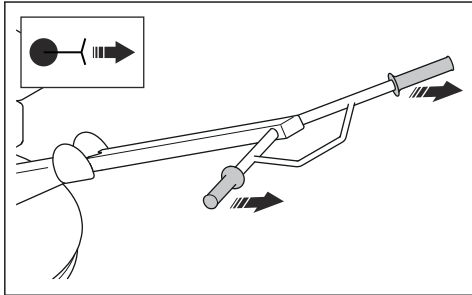
## De troffelbewerking uitvoeren

1. Zorg ervoor dat de gashendel op volgas staat.
2. Draai aan de knop voor de mesinstelling tot de kabel gespannen is.

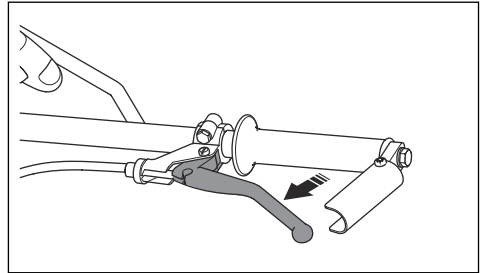
- Duw de handgrepen naar voren om het product naar voren te verplaatsen.



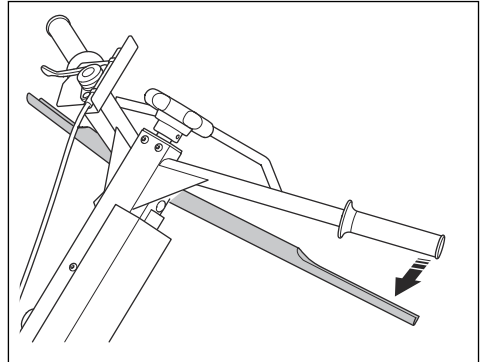
- Trek de hanggrepen naar achteren om het product naar achteren te verplaatsen.



- a) BG 245, BG 375 (H5-BC):



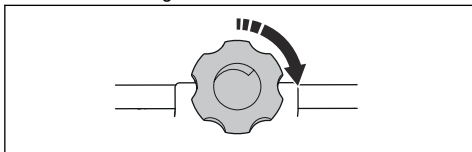
- b) BG 475, BG 375 (H6-BC, H9-BC):



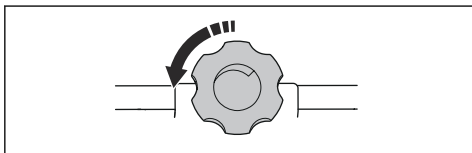
## De meshoek afstellen

De meshoek wordt geleidelijk aangepast.

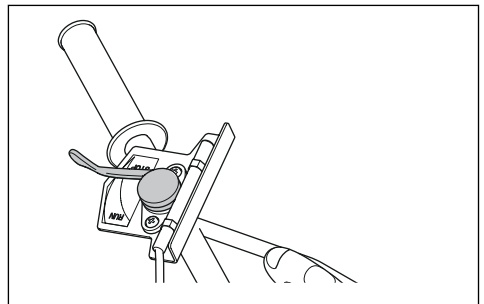
1. Draai de knop voor mesinstelling rechtsom om de meshoek te vergroten.



2. Draai de knop voor mesinstelling linksom om de meshoek te verkleinen.



2. Zet de gashendel onmiddellijk in de stand voor stationair draaien en laat de motor 2-3 minuten stationair draaien.



3. Zet de AAN/UIT-schakelaar van de motor op "UIT". De motor stopt.
4. Zet de brandstofklep in de stand "UIT".

## Product stoppen

1. Laat de koppelingshendel los.

# Onderhoud

## Inleiding



**WAARSCHUWING:** Zorg dat u het hoofdstuk over veiligheid hebt gelezen en begrepen voordat u onderhoud aan het product gaat uitvoeren.

Voor alle onderhouds- en reparatiewerkzaamheden aan het product is speciale training nodig. Wij garanderen de beschikbaarheid van professionele reparaties en onderhoud. Indien uw dealer geen servicewerkplaats heeft, vraag hem dan naar de dichtstbijzijnde servicewerkplaats.

Neem voor reserveonderdelen contact op met uw dealer of servicewerkplaats van Husqvarna.

## Onderhoudsschema

\* = Algemeen onderhoud uit te voeren door de gebruiker. De instructies zijn niet opgenomen in deze gebruikershandleiding.

X = De instructies zijn opgenomen in deze gebruikershandleiding.

O = Raadpleeg de motorhandleiding voor instructies.

Onderhoud	Vóór gebruik, elke 10 uur	Na de eerste 20 uur	Maandelijks, 200 uur	Jaarlijks, elke 500 uur
Controleer op brandstof- of olie lekkage.	*			
Reinig het product.	X			
Controleer of moeren en schroeven goed vastgedraaid zijn.	*			
Controleer het brandstofniveau en het motoroliepeil.	X			
Reinig de koelribben van de motor.	O			O
Zorg dat de gashendel, de koppelingshendel en de chokehendel soepel kunnen bewegen.	*			
Maak het luchtfilter schoon.	X	X		
Controleer de koppelingkabel op beschadiging en zorg dat deze correct is afgesteld.	*			
Smeer de bladassen.	X	X		
Ververs de motorolie.		X	X	X
Vervang het luchtfilter.				X
Controleer het motortoerental.		O	O	
Controleer de V-riem op beschadigingen.			X	
Controleer en reinig de bougie. Vervang de bougie indien nodig.			O	
Reinig de brandstofklep op de carburateur.			O	
Reinig het vonkenscherm op de geluiddemper.			O	
Stel de klepspeling af voor de luchtinlaat- en uitlaatkleppen.				O
Tap de brandstof af en reinig de brandstoftank en het brandstoffilter.				O
Reinig en stel de carburateur af.				O

## Product reinigen

- Verwijder na de werkzaamheden beton van de oppervlakken van het product voordat het beton hard wordt.
- Gebruik een hogedrukreiniger om het product schoon te maken.



**OPGELET:** Richt de waterstraal niet rechtstreeks op de tankdop, elektrische onderdelen of de motor.

- Verwijder vet en olie van het handvat.

## Het motoroliepeil controleren

1. Verwijder de olietankdop en peilstok.
2. Veeg de olie van de peilstok.
3. Steek de peilstok volledig terug in de olietank.
4. Verwijder de peilstok.
5. Controleer het oliepeil op de peilstok.
6. Als het oliepeil laag is, vult u bij met motorolie en controleert u het oliepeil opnieuw. Zie *Technische gegevens op pagina 24* of de motorhandleiding voor het juiste type olie.

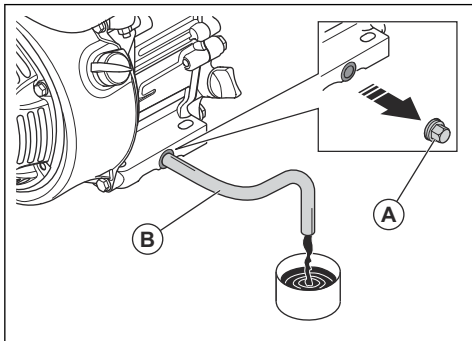
## De motorolie verversen

Als de motor koud is, moet u de motor starten en 1-2 minuten laten draaien voordat u de motorolie aftapt. Hierdoor wordt de motorolie warm en is deze gemakkelijker af te tappen.



**WAARSCHUWING:** Motorolie is nog erg heet direct nadat de motor stopt. Laat de motor afkoelen voordat u de motorolie aftapt. Als u motorolie morst op uw huid, was die dan af met water en zeep.

1. Plaats een opvangbak onder de aftapplug voor de motorolie.
2. Verwijder de olieaftapplug (A) en sluit een slang (B) aan.



3. Kantel het product en laat de olie in de opvangbak lopen.

4. Verwijder de slang.
5. Monteer de olieaftapplug en draai deze vast.
6. Vul de motor met nieuwe motorolie. Zie *Technische gegevens op pagina 24* of de motorhandleiding voor het juiste type olie.
7. Controleer het motoroliepeil.

## Luchtfilter



**WAARSCHUWING:** Gebruik goedgekeurde ademhalingsbescherming wanneer u het luchtfilter reinigt of vervangt. Voer gebruikte luchtfilters op de juiste manier af. Het stof in het luchtfilter is schadelijk voor uw gezondheid.



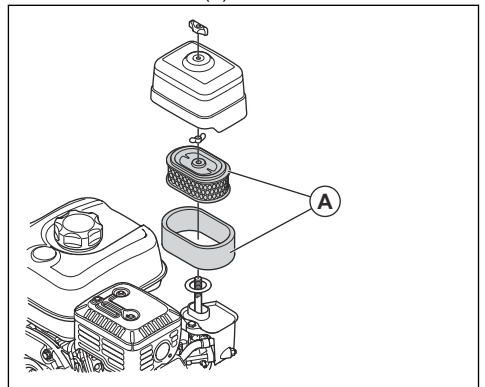
**OPGELET:** Vervang een beschadigd luchtfilter altijd, anders komt het stof in de motor en kan de motor beschadigd raken.

## Het luchtfilter reinigen of vervangen



**WAARSCHUWING:** Reinig het luchtfilter niet met perslucht. Dit veroorzaakt schade aan het luchtfilter en het risico neemt toe dat u gevaarlijk stof inademt.

1. Draai de knop op het luchtfilterdeksel en verwijder het luchtfilterdeksel.
2. Verwijder het papieren filterelement en het schuimfilterelement (A).



3. Reinig het luchtfilterhuis met een borstel.
4. Controleer de luchtfilterelementen op beschadigingen.
5. Tik het papieren filterelement tegen een hard oppervlak of gebruik een stofzuiger om de deeltjes te verwijderen.



**OPGELET:** Zorg ervoor dat de zuigmond van de stofzuiger het oppervlak van het papieren filterelement niet raakt. Houd

een kleine afstand aan. Het gevoelige oppervlak van het papieren filterelement raakt beschadigd als er voorwerpen mee in aanraking komen.

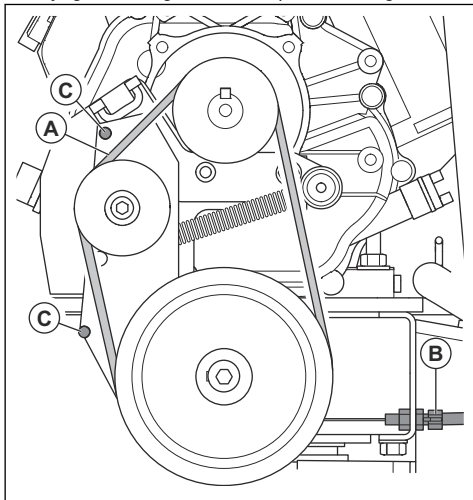
6. Reinig het schuimfilterelement met een oplossing van zeep en water.
7. Spoel het schuimfilterelement af in schoon water.
8. Druk het schuimfilterelement samen om het water te verwijderen en laat het schuimfilterelement volledig drogen.
9. Smeer het schuimfilterelement met motorolie.
10. Duw een schone doek tegen het schuimfilterelement om overtollige olie te verwijderen.
11. Installeer het luchtfilter in omgekeerde volgorde.

## De V-riem controleren en de koppelingskabel afstellen



**WAARSCHUWING:** Gebruik het product niet zonder dat de V-riemkap is gemonteerd.

1. Stop de motor.
2. Verwijder de V-riemkap.
3. Controleer de V-riem (A) op beschadiging en slijtage. Vervang de V-riemkap indien nodig.

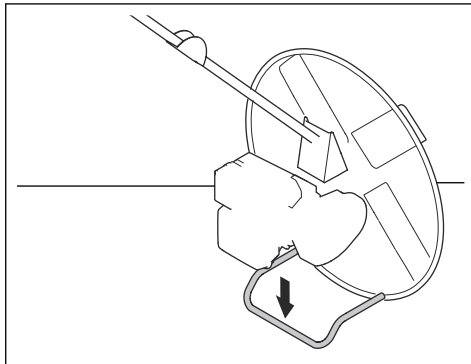


4. Controleer de spanning van de V-riem.
5. Als de spanning niet voldoende is, stel dan de koppelingskabel (B) af.
6. Controleer de positie van de V-riem ten opzichte van de pennen (C).
7. Monteer de V-riemkap.

## Het product in de onderhoudsstand zetten

De onderhoudsstand wordt gebruikt voor alle onderhoudsprocedures in het mesgebied aan de onderzijde van het product.

1. Tap de brandstof af uit de brandstoftank.
2. Kantel het product naar voren totdat dit stabiel op het steunframe staat.

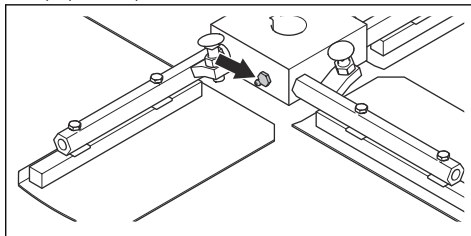


**OPGELET:** Kantel het product niet in andere richtingen. Een onjuiste stand van het product kan ertoe leiden dat olie in de carburateur terecht komt.

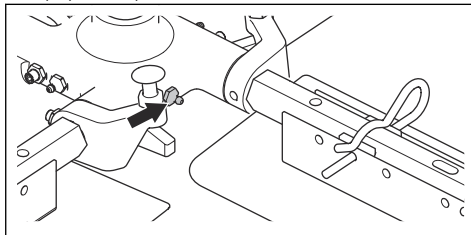
## De bladassen smeren

- Druk vet door de smeernippels tot er vet rond de bladassen naar buiten komt.

a) (BG 245):

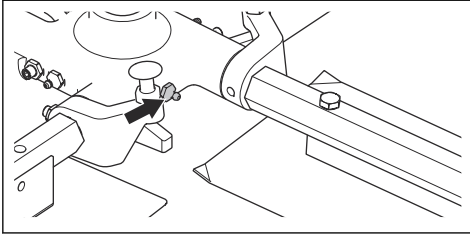


b) (BG 375):



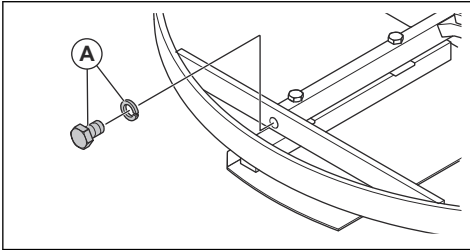


c) (BG 475):

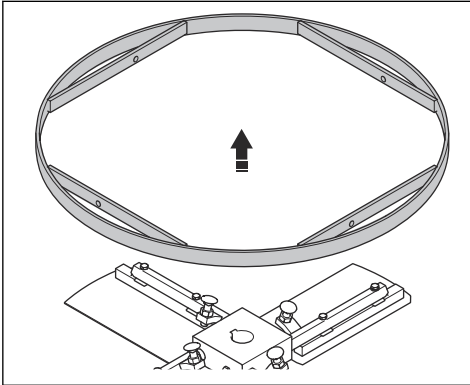


## De bladassen reinigen of vervangen (BG 245)

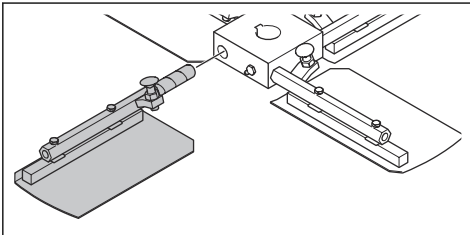
1. Verwijder de schroeven en ringen (A) waarmee de buitenste ring op de bladassen is bevestigd.



2. Verwijder de buitenste ring.



3. Trek de bladassen uit de naaf.

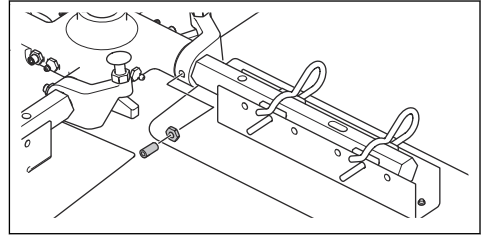


4. Vervang beschadigde bladassen.

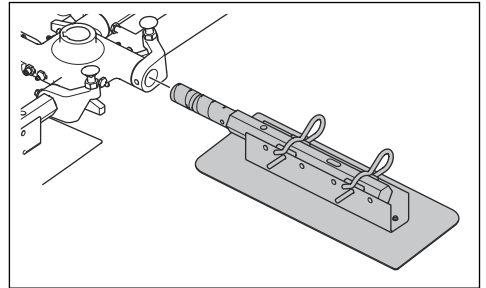
5. Reinig de contactvlakken van de bladassen en de naaf.
6. Smeer de contactvlakken en monteer de bladassen.

## De bladassen reinigen of vervangen (BG 375)

1. Verwijder de moeren en bouten van de bladassen.



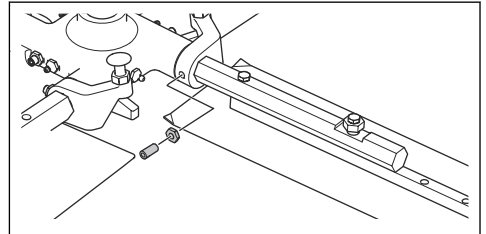
2. Trek de bladassen uit de naaf.



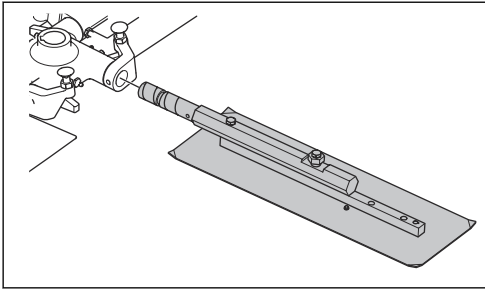
3. Vervang beschadigde bladassen.
4. Reinig de contactvlakken van de bladassen en de naaf.
5. Smeer de contactvlakken en monteer de bladassen.

## De bladassen reinigen of vervangen (BG 475)

1. Verwijder de moeren en bouten van de bladassen.



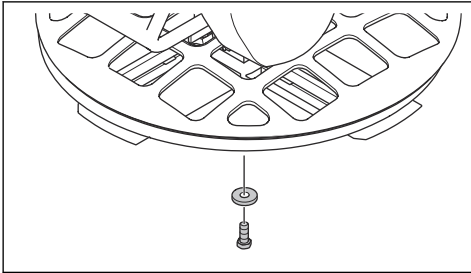
2. Trek de bladassen uit de naaf.



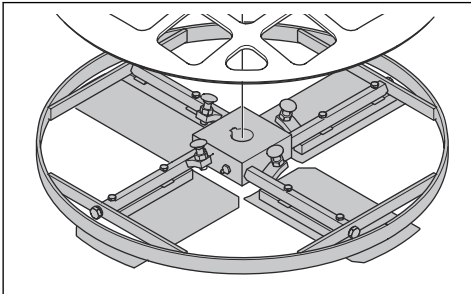
3. Vervang beschadigde bladassen.
4. Reinig de contactvlakken van de bladassen en de naaf.
5. Smeer de contactvlakken en monteer de bladassen.

### Het lager voor de drukplaat reinigen of vervangen (BG 245)

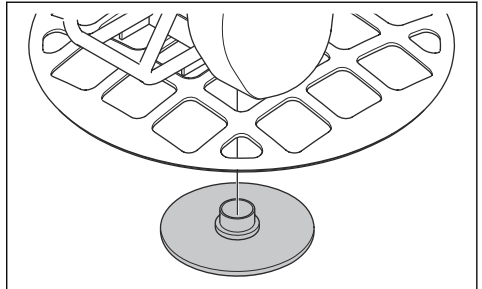
1. Verwijder de schroef en sluitring.



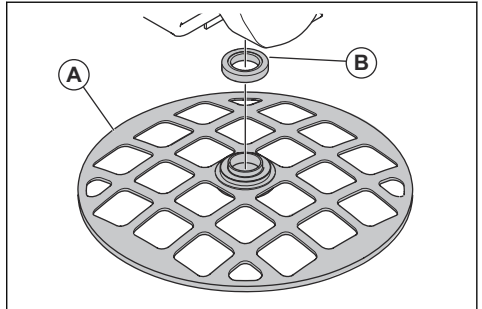
2. Verwijder de mesmontage. Gebruik een trekker als de mesmontage lastig te verwijderen is.



3. Verwijder de drukplaat.



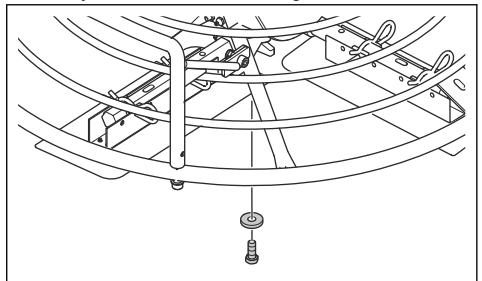
4. Verwijder de beschermring (A) en het naaldlager (B).



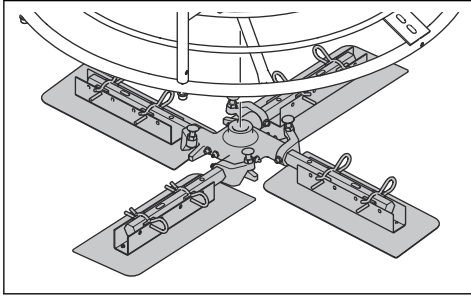
5. Reinig de oppervlakken van alle onderdelen en smeer ze zorgvuldig. Vervang beschadigde onderdelen.
6. Smeer het naaldlager met vet. Zie *Technische gegevens op pagina 24* voor het juiste type vet.
7. Monteer in de omgekeerde volgorde van verwijderen.

### Het lager voor de drukplaat reinigen of vervangen (BG 375, BG 475)

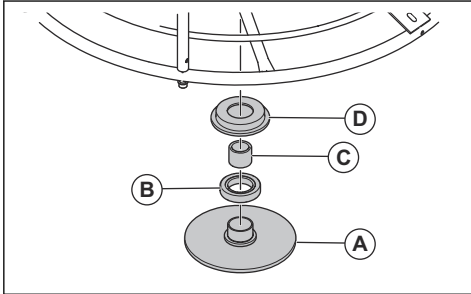
1. Verwijder de schroef en sluitring.



2. Verwijder de mesmontage. Gebruik een trekker als de mesmontage lastig te verwijderen is.



3. Verwijder de drukplaat (A), het kogellager (B), de bus (C) en de lagerplaat (D).



4. Reinig de oppervlakken van alle onderdelen en smeer ze zorgvuldig.
5. Smeer het kogellager met vet. Zie *Technische gegevens op pagina 24* voor het juiste type vet.
6. Monteer in de omgekeerde volgorde van verwijderen.

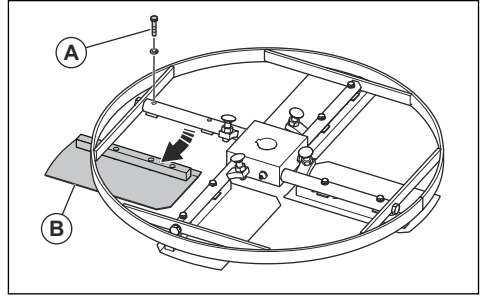
### De messen vervangen (BG 245)



**WAARSCHUWING:** Stop het product en laat de motor afkoelen voordat u de messen vervangt.

1. Zet het product in de onderhoudsstand. Zie *Het product in de onderhoudsstand zetten op pagina 16*.

2. Verwijder de schroeven (A) en vervang de messen (B).



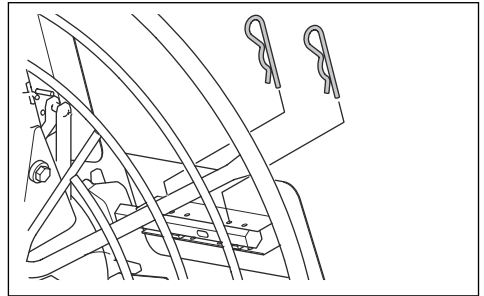
3. Smeer de bladassen. Zie *De bladassen smeren op pagina 16*.

### De messen vervangen (BG 375)



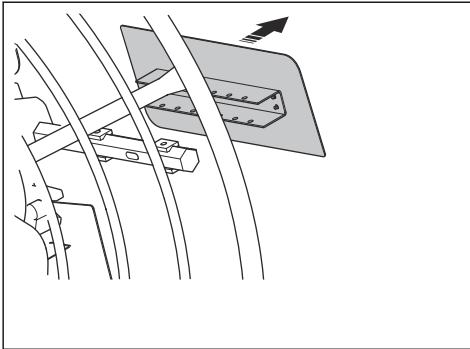
**WAARSCHUWING:** Stop het product en laat de motor afkoelen voordat u de messen vervangt.

1. Zet het product in de onderhoudsstand. Zie *Het product in de onderhoudsstand zetten op pagina 16*.
2. Maak de messen los.
  - a) Bij messen met snelontgrendeling trekt u de veerklemmen naar buiten.

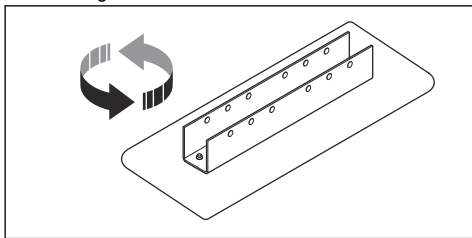


- b) Bij messen die niet zijn voorzien van een snelontgrendeling verwijdert u de schroeven.

### 3. Vervang de messen.



- a) Als het mes slechts aan één kant slijtage heeft, draait u het mes 180 graden en plaatst u het terug.



- b) Als het mes slijtage heeft aan de voor- en achterrand, vervang het dan door een nieuw mes.

### 4. Smeer de bladassen. Zie *De bladassen smeren op pagina 16*.

## De messen vervangen (BG 475)

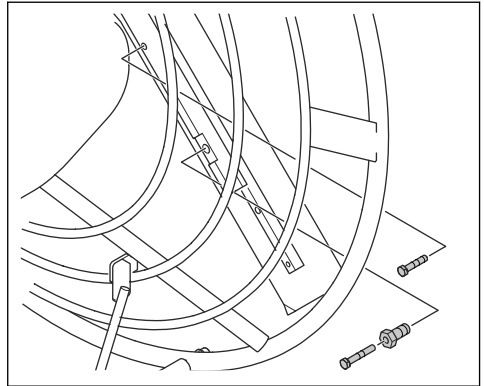


**WAARSCHUWING:** Stop het product en laat de motor afkoelen voordat u de messen vervangt.

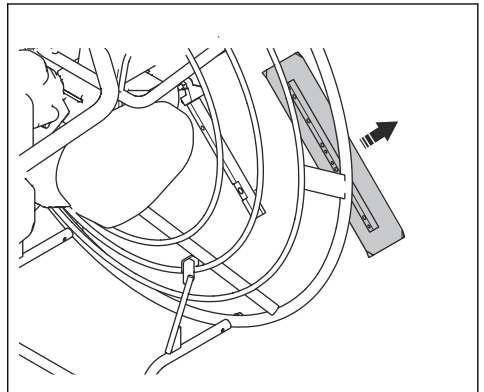
**Let op:** Dit type mes is ook beschikbaar voor (BG 375).

1. Zet het product in de onderhoudsstand. Zie *Het product in de onderhoudsstand zetten op pagina 16*.

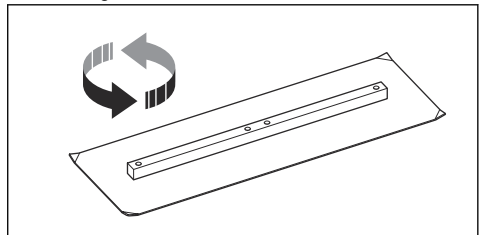
### 2. Verwijder de schroeven.



### 3. Vervang de messen.



- a) Als het mes slechts aan één kant slijtage heeft, draait u het mes 180 graden en plaatst u het terug.



- b) Als het mes slijtage heeft aan de voor- en achterrand, vervang het dan door een nieuw mes.

### 4. Smeer de bladassen. Zie *De bladassen smeren op pagina 16*.

## Tandwielkast

Onderhoud aan de tandwielkast is niet nodig. Als de tandwielkast gedemonteerd of gerepareerd is, laat de olie dan ververset door het servicecentrum. Zie

## Probleemoplossing

Probleem	Oorzaak	Oplossing
Het product start niet.	De brandstoftank is leeg.	Vul de brandstoftank.
	Controleer of de AAN/UIT-schakelaar van de motor in de UIT-stand staat.	Zet de AAN/UIT-schakelaar van de motor op "AAN".
	De brandstofklep is gesloten.	Open de brandstofklep.
	De motor is koud.	Sluit de choke.
	De motor is defect.	Raadpleeg de motorhandleiding.
De messen draaien niet of draaien te langzaam wanneer de koppelingshendel is ingeschakeld.	De V-riem is beschadigd.	Vervang de V-riem.
	De spanning van de V-riem rond de riempeelies is onvoldoende.	Stel de spanning van de koppelingskabel af.
	De koppelingskabel is gebroken.	Vervang de koppelingskabel.
De messen draaien niet soepel.	De motor is koud.	Laat de motor 2 tot 3 minuten stationair draaien voordat u het product gaat gebruiken.
	Het motortoerental is te laag wanneer de koppelingshendel is ingeschakeld.	Verhoog het motortoerental tot volgas voordat u de koppelingshendel inschakelt.
	Voor BG 245 en BG 375: er wordt een zwevende schijf gebruikt en het beton is te vers.	Laat het beton nog wat meer drogen voordat u het product gaat gebruiken.
	De motor is defect.	Raadpleeg de motorhandleiding.
	De tandwielkast is defect.	Repareer of vervang de tandwielkast.
Het product schudt.	Een of meer messen zijn verbogen of defect.	Vervang beschadigde messen.
	Een of meer messen bewegen niet correct in de naaf.	Verwijder de messen. Reinig en smeer alle contactoppervlakken.
	De drukplaat is verbogen of defect.	Vervang de drukplaat.
Het mesafstelsysteem is defect.	De koppelingskabel is gebroken.	Vervang de koppelingskabel.
	Een of meer messen bewegen niet correct in de naaf.	Verwijder de messen. Reinig en smeer alle contactoppervlakken.
	De drukplaat beweegt niet verticaal.	Demonteer de mesmontage. Reinig en smeer alle contactoppervlakken.
	De hendel voor mesafstelling op de handgreep is defect.	Controleer alle onderdelen van de hendel voor mesafstelling op beschadiging en vervang ze indien nodig.

# Vervoer, opslag en verwerking

## Transport

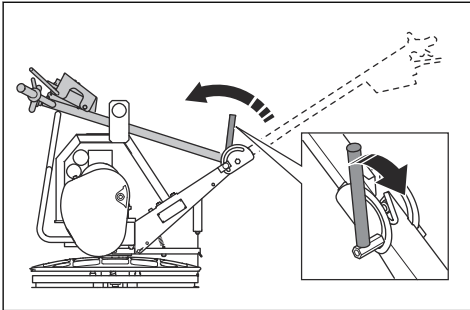


**WAARSCHUWING:** Wees voorzichtig tijdens het transport. Dit product is zwaar en kan letsel veroorzaken als het valt.

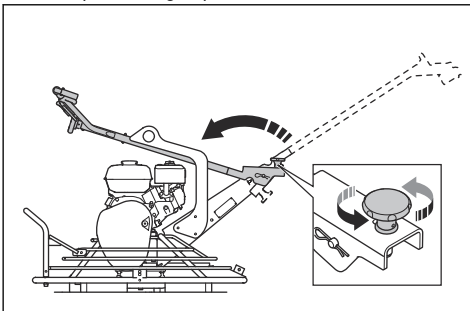
- Klap de handgreep in. Zie *Product in de transportstand zetten op pagina 22*.
- Indien een optionele zwevende schijf is gemonteerd, verwijdert u deze vóór transport.
- Wanneer u een voertuig gebruikt voor transport van het product, zorg er dan voor dat het product afdoende is bevestigd en niet kan bewegen. Bevestig 1 sjordband aan de handgreep en het voertuig. Bevestig 1 sjordband aan het steunframe voor de onderhoudsstand en het voertuig.
- Plaats het product tijdens opslag niet op de zijkant. De onderkant van het product moet altijd naar beneden gericht zijn.

## Product in de transportstand zetten

- Voor BG 245: Draai de hendel los en klap de handgreep naar voren.

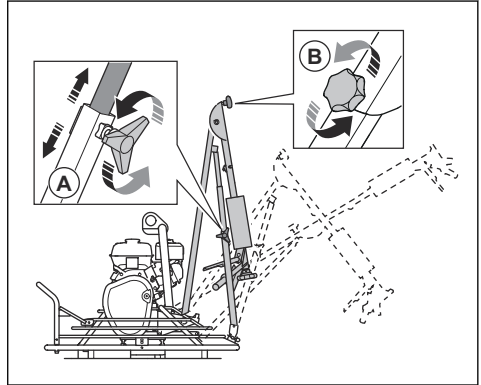


- Voor BG 375 (H5-BC): Draai de vergrendelknop los en klap de handgreep naar voren.



- Voor BG 375 (H6-BC, H9-BC) en BG 475:

- a) Draai de vergrendelknop aan de onderkant van de handgreep (A) en de vergrendelknop aan het centrale scharnier (B) los.



- b) Duw het onderste gedeelte van de handgreep naar voren.
- c) Klap het bovenste gedeelte van de handgreep naar achteren.

## Het product optillen



**WAARSCHUWING:** Zorg ervoor dat de hijsapparatuur de juiste afmetingen heeft. Het typeplaatje op het product geeft het gewicht van het product aan.



**WAARSCHUWING:** Hef een beschadigd product niet. Controleer of het hijssoog correct is aangebracht en niet beschadigd is.



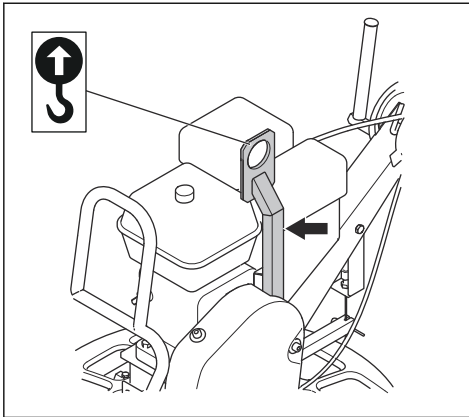
**WAARSCHUWING:** Loop nooit onder een opgeheven product door en blijf er niet onder of in de buurt staan.

- Bevestig de hijsapparatuur aan het hijssoog.

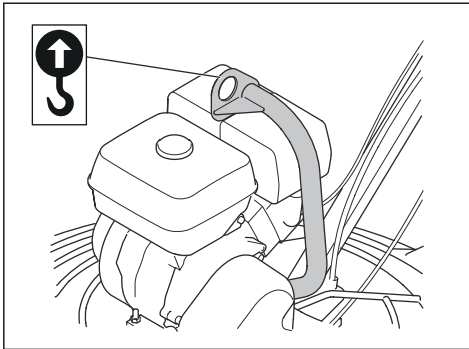


**WAARSCHUWING:** Gebruik geen metalen haken, kettingen of andere hijsapparatuur met ruwe randen die schade aan het hijssoog kunnen veroorzaken.

a) BG 245:



b) BG 375, BG 475:



De handgreep en het steunframe voor de onderhoudsstand zijn sterke constructies die u kunt vasthouden wanneer u een geheven product verplaatst.



**OPGELET:** Hef het product niet aan de beschermring.

## Afvoeren

- Neem de plaatselijk geldende wet- en regelgeving voor recycling in acht.
- Voer alle chemicaliën, zoals olie of brandstof, af via een servicecentrum of een geschikte verwijderingslocatie.
- Wanneer het product niet langer in gebruik is, stuur het dan naar een Husqvarna dealer of voer het af via een recyclingslocatie.

## Opslag

- Reinig het product voordat het wordt opgeslagen.
- Als het product in de onderhoudsstand staat vóór opslag, zorg er dan voor dat de brandstoftank niet meer dan halfvol is. Er bestaat een risico dat er brandstof naar buiten loopt uit de ontluichtingsopening in de brandstoftankdop.
- Bewaar het product in een droge en vorstvrije ruimte.
- Bewaar het product in een afgesloten ruimte om toegang door kinderen of onbevoegde personen te verhinderen.

## Technische gegevens

### Technische gegevens

	<b>BG 245</b>	<b>BG 375 H5-BC</b>	<b>BG 375 H6-BC</b>	<b>BG 375 H9-BC</b>	<b>BG 475</b>
Nettogewicht, kg/lb	58/128	83/183	90,5/200	98/216	101/222,7
Operationeel gewicht, EN500, kg/lb	60/132	87/192	93/205	102/225	105/231,5
Merk motor, type	Honda, GX 120	Honda, GX 160	Honda, GX 200	Honda, GX 270	Honda, GX 270
Motorvermogen, kW/pk bij tpm <sup>1</sup>	2,6/3,5 bij 3600	3,6/4,8 bij 3600	4,1/5,5 bij 3600	6,3/8,5 bij 3600	6,3/8,5 bij 3600
Toerental mes, tpm	40-115	40-115	40-115	40-115	40-115
Type handgreep	Kort, opvouwbaar	Opvouwbaar, trillingsdempend	Lang, opvouwbaar	Lang, opvouwbaar	Lang, opvouwbaar
Type koppeling	Riemkoppeling	Riemkoppeling	Riemkoppeling	Riemkoppeling	Riemkoppeling
Type afstelling meshoek	Draaipitch	Draaipitch	Draaipitch	Draaipitch	Draaipitch
Type mesarmen	Schroefverbinding	Snelontgrendeling/schroefverbinding	Snelontgrendeling/schroefverbinding	Snelontgrendeling/schroefverbinding	Schroefverbinding
Onderhoudsframe	N.v.t.	Standaard	Standaard	Standaard	Standaard
Inhoud brandstoftank, l/qts	2,5/2,6	3,1/3,3	3,1/3,3	5,3/5,6	5,3/5,6
Inhoud olietank, liter/qts	0,6/0,63	0,6/0,63	0,6/0,63	0,6/0,63	1,1/1,16
Brandstofverbruik, l/h of qts/h	1,0 of 1,06	1,4 of 1,5	1,7 of 1,8	2,4 of 2,5	2,4 of 2,5
Oliecapaciteit tandwielkast, l/qts	0,55/0,58	0,55/0,58	0,55/0,58	0,55/0,58	0,55/0,58
Brandstof	Loodvrije benzine, max. 10% ethanol	Loodvrije benzine, max. 10% ethanol	Loodvrije benzine, max. 10% ethanol	Loodvrije benzine, max. 10% ethanol	Loodvrije benzine, max. 10% ethanol
Motorolie	SAE 10W-30, API-klasse SJ	SAE 10W-30, API-klasse SJ	SAE 10W-30, API-klasse SJ	SAE 10W-30, API-klasse SJ	SAE 10W-30, API-klasse SJ
Vet, as voor mesafstelling	Shell Gadus S2 V100 of gelijkwaardig	Shell Gadus S2 V100 of gelijkwaardig	Shell Gadus S2 V100 of gelijkwaardig	Shell Gadus S2 V100 of gelijkwaardig	Shell Gadus S2 V100 of gelijkwaardig

<sup>1</sup> Zoals gespecificeerd door de motorfabrikant. Het aangegeven nominale vermogen van de motor heeft betrekking op het gemiddelde nettovermogen (bij het opgegeven toerental) van een typische productiemotor voor het betreffende motormodel, gemeten volgens de SAE-norm J1349/ISO1585. In massa geproduceerde motoren kunnen een afwijkende waarde geven. Het werkelijk geleverde vermogen van de geïnstalleerde motor in het product hangt af van de bedrijfssnelheid, de omgevingscondities en andere waarden.



	BG 245	BG 375 H5-BC	BG 375 H6-BC	BG 375 H9-BC	BG 475
Tandwielkastolie	Shell Omala S4 WE 460	Shell Omala S4 WE 460	Shell Omala S4 WE 460	Shell Omala S4 WE 460	Shell Omala S4 WE 460

Raadpleeg voor meer informatie en vragen over deze specifieke motor de motorhandleiding of de website van de motorfabrikant.

Geluidsemissies	BG 245	BG 375 H5-BC	BG 375 H6-BC	BG 375 H9-BC	BG 475
Geluidsvermogensniveau $L_w$ gemeten, dB(A) rel 1 pW <sup>2</sup>	97	104	104	104	104
Geluidsdrumniveau $L_p$ bij het oor van de gebruiker, dB(A) <sup>3</sup>	84	92	92	92	92

Trillingsniveau <sup>4</sup>	BG 245	BG 375 H5-BC	BG 375 H6-BC	BG 375 H9-BC	BG 475
Trilling, waarden gemeten langs drie assen, niveau $a_{h, m/s^2}$	6,2	3,5	3,5	3,5	3,5

Gewichten voor opties	BG 245	BG 375 H5-BC	BG 375 H6-BC	BG 375 H9-BC	BG 475
Zwevende schijf, kg/lbs	6,7/14,7	16/35,3	16/35,3	16/35,3	N.v.t.
Zwevende schijf, mm/inch	610/24	945/37,2	945/37,2	945/37,2	N.v.t.
Troffelmessen, 4 stuks, kg/lbs	3,1/6,9	5,2/11,4	5,2/11,4	5,2/11,4	6,4/14,1
Troffelmes, mm/inch	600/23,6	900/35,4	900/35,4	900/35,4	1140/44,9
Beschermring, mm/inch	615/24,2	950/37,4	950/37,4	950/37,4	1200/47,2
Zwevend mes, 4 stuks, kg/lbs	N.v.t.	9/19,8	9/19,8	9/19,8	12,4/27,3
Zwevend mes, mm/inch	N.v.t.	945/37,2	945/37,2	945/37,2	1160/45,7

## Verklaring inzake geluid- en trillingsemissies

Deze aangegeven waarden zijn verkregen door middel van typeonderzoek in een laboratorium in overeenstemming met de genoemde richtlijn of normen en zijn geschikt voor vergelijking met aangegeven waarden van andere producten die volgens dezelfde richtlijn of normen zijn getest. Deze aangegeven waarden zijn niet geschikt voor gebruik ten behoeve van risicoanalyses. Waarden die worden gemeten op

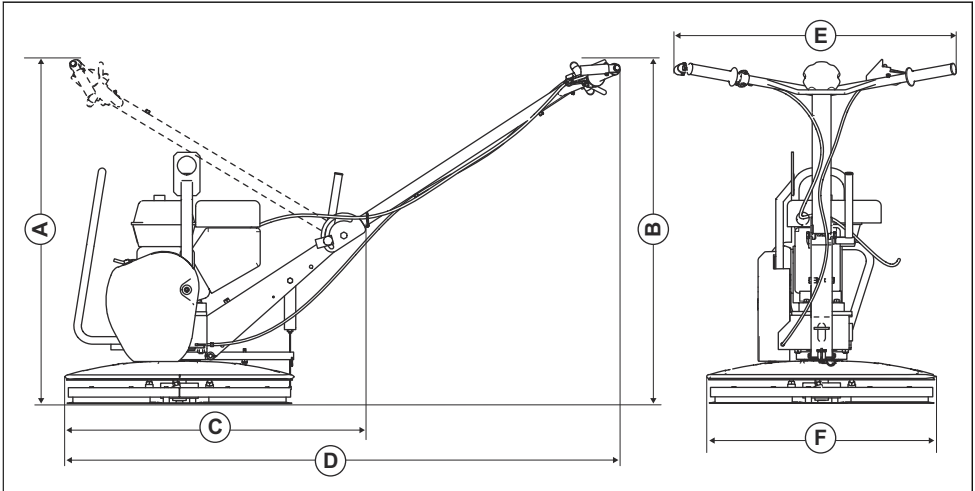
afzonderlijke werkplekken, kunnen hoger zijn. De werkelijke blootstellingswaarden en het risico op letsel dat een individuele gebruiker ondervindt, zijn uniek en zijn afhankelijk van de manier waarop de gebruiker werkt, het materiaal waarvoor het product gebruikt wordt, de blootstellingstijd en de fysieke toestand van de gebruiker en de toestand van het product.

<sup>2</sup> Gemeten geluidsvermogensniveau  $L_w$  conform EN 12649, EN ISO 3744. Onzekerheid  $K_{wA}$  2,5 dB(A).

<sup>3</sup> Geluidsdrumniveau  $L_p$  conform EN 12649, EN ISO 11201. Onzekerheid  $K_{pA}$  2,5 dB(A).

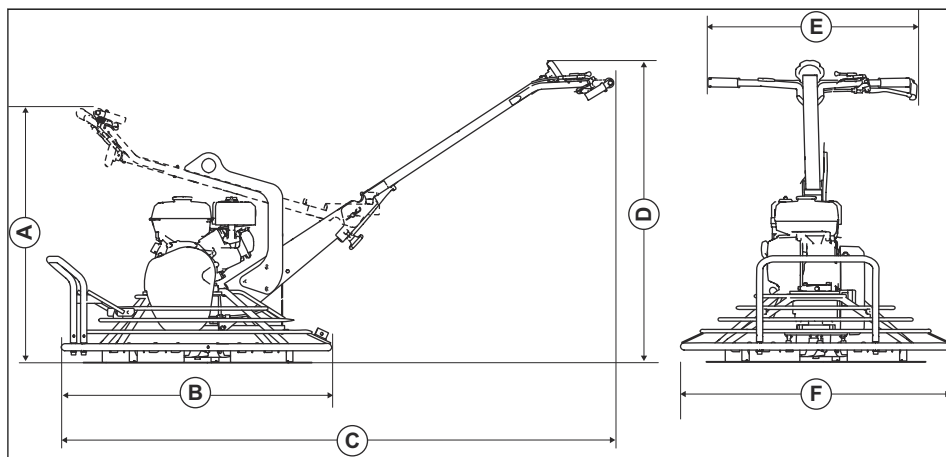
<sup>4</sup> **Trillingswaarde vastgesteld conform EN 12649. De gerapporteerde gegevens voor een trillingsniveau vertonen een typische statistische spreiding (standaardafwijking) van 1,5 m/s<sup>2</sup>.**

## Productafmetingen, BG 245



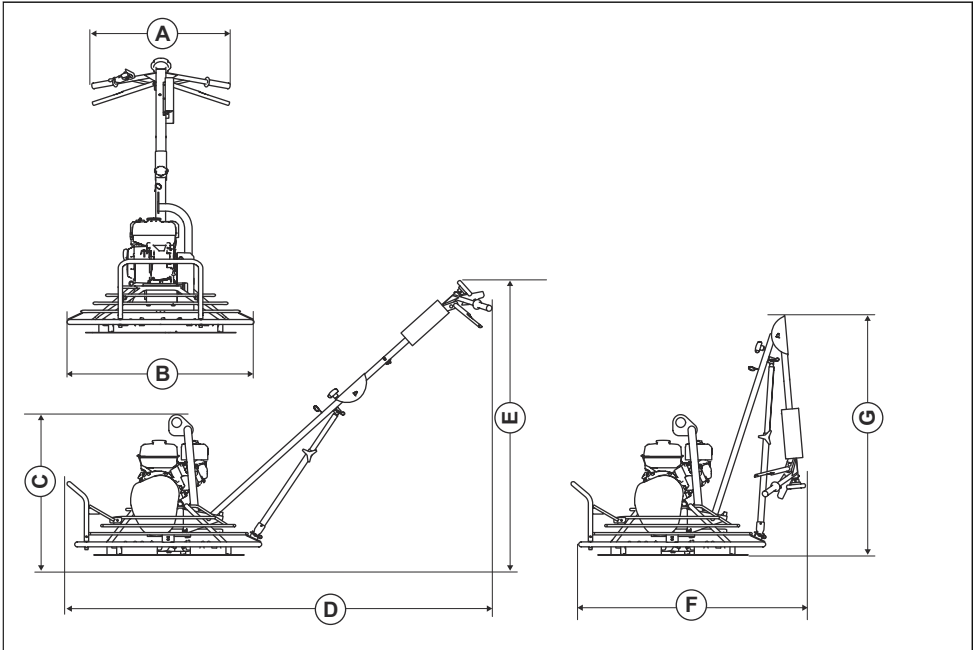
<b>A</b>	Hoogte met ingeklapte handgreep, mm/inch	850/33,5	<b>D</b>	Lengte inclusief handgreep, mm/inch	1449/57,0
<b>B</b>	Handgreephoogte, mm/inch	929/36,6	<b>E</b>	Breedte handgreep, mm/inch	631/24,8
<b>C</b>	Lengte met ingeklapte handgreep, mm/inch	799/31,5	<b>F</b>	Breedte van mesmontage, mm/inch	610/24,0

## Productafmetingen, BG 375 (H5-BC)



<b>A</b>	Hoogte met ingeklapte handgreep, mm/inch	1100/43,3	<b>D</b>	Handgreephoogte, mm/inch	1060/41,7
<b>B</b>	Lengte met ingeklapte handgreep, mm/inch	1220/48	<b>E</b>	Breedte handgreep, mm/inch	735/28,9
<b>C</b>	Lengte inclusief handgreep, mm/inch	1950/76,8	<b>F</b>	Breedte van mesmontage, mm/inch	950/37,4

## Productafmetingen, BG 375 (H6-BC, H9-BC), BG 475



<b>A</b>	Breedte handgreep, mm/ inch	700/27,6	<b>E</b>	Handgriephoogte, mm/ inch	1300/51,2
<b>B</b>	Breedte van mesmontage, mm/inch	950/37,4	<b>F</b>	Lengte met ingeklapte handgreep, mm/inch	1120/44,1
<b>C</b>	Hoogte zonder handgreep, mm/inch	795/31,3	<b>G</b>	Hoogte met ingeklapte handgreep, mm/inch	1220/48
<b>D</b>	Lengte inclusief hand- greep, mm/inch	2275/89,6			

---

# EG verklaring van overeenstemming

---

## EU-verklaring van overeenstemming

Wij, **Husqvarna AB**, SE-561 82 Huskvarna, Zweden, tel:  
+46-36-146500, verklaren onder onze  
alleenverantwoordelijkheid dat het product:

<b>Beschrijving</b>	<b>Machine voor het gladmaken van beton, troffel</b>
<b>Merk</b>	Husqvarna
<b>Type/model</b>	BG 245, BG 375, BG 475
<b>Identificatie</b>	Serienummers vanaf 2019 en verder

volledig voldoet aan de volgende EU-richtlijnen en -  
regelgeving:

<b>Richtlijn/Verordening</b>	<b>Beschrijving</b>
2006/42/EG	"betreffende machines"
2014/30/EU	"betreffende elektromagnetische compatibiliteit"

en dat de volgende geharmoniseerde normen en/of  
technische specificaties zijn toegepast:

EN 12649:2008+A1:2011

Partille, 2019-12-09



Martin Huber

R&D Director, betonnen oppervlakken en vloeren

Husqvarna AB, Construction-divisie

Verantwoordelijk voor technische documentatie







[www.husqvarnacp.com](http://www.husqvarnacp.com)

Originele instructies

1140377-36



2021-03-05