



**H Husqvarna®**



**BG 245, BG 375, BG 475**

---

## SPIS TREŚCI

---

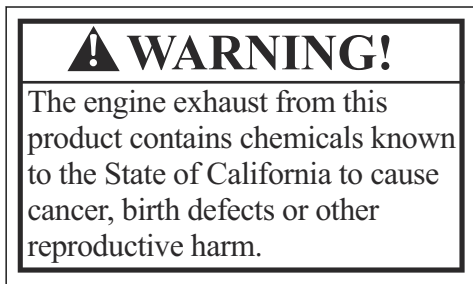
Wstęp.....	2	Rozwiązywanie problemów.....	21
Bezpieczeństwo.....	5	Transport, przechowywanie i utylizacja.....	22
Przeznaczenie.....	10	Dane techniczne.....	25
Przegląd.....	14	Deklaracja zgodności WE.....	31

---

## Wstęp

---

### 65 ustawa stanu Kalifornia



### Opis produktu

Ten produkt to pchana zacieraczka do krawędzi, która jest urządzeniem do wygładzania betonu. Jest on wyposażony w czterosurowy silnik spalinowy.

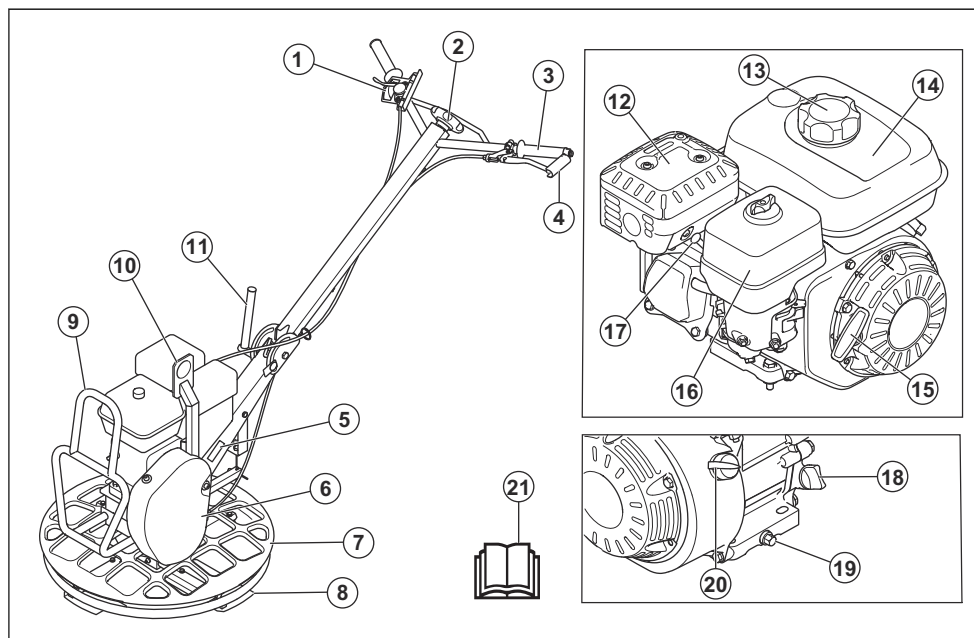
Model BG 245 jest przeznaczony do pracy w pobliżu ścian, narożników i w ciasnych przestrzeniach. Pierścień zabezpieczający obraca się, co zapobiega zarysowaniom ścian.

Modele BG 245 i BG 375 mogą być używane z opcjonalną tarczą pływającą.

### Przeznaczenie

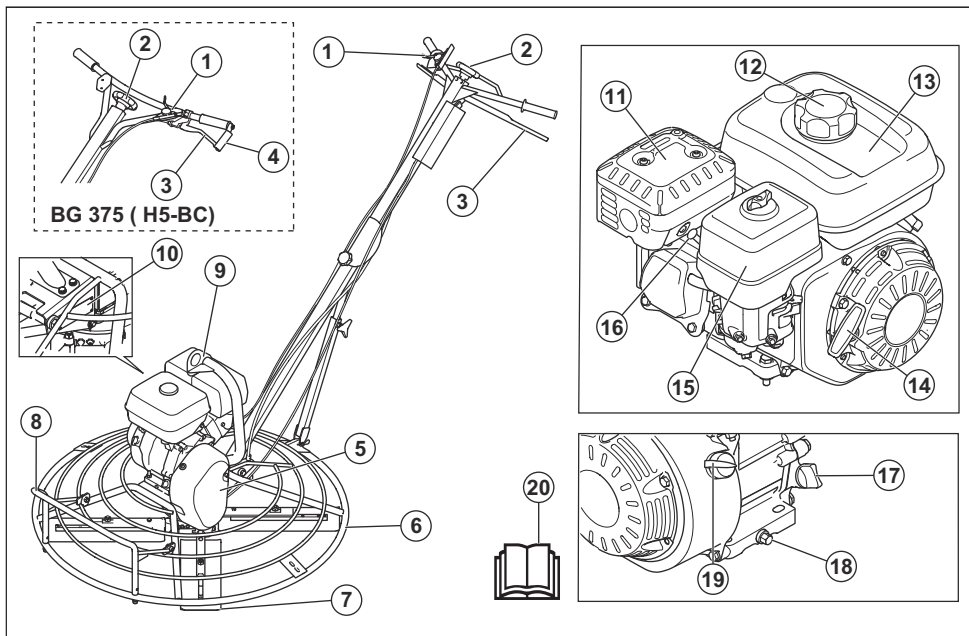
Produkt jest przeznaczony wyłącznie do profesjonalnej pracy. Produkt opracowano z myślą o wygładzaniu powierzchni na mokrym betonie i podłogach. Produktu można używać wyłącznie na zewnątrz lub w miejscach o wystarczającym przepływie powietrza. Nie używać produktu do innych zadań.

## Przegląd produktu (BG 245)



1. Dźwignia przepustnicy
2. Pokrętło regulacji noża
3. Dźwignia sprzęgła
4. Uchwyt sprzęgła
5. Tabliczka znamionowa
6. Osłona paska klinowego
7. Pierścień zabezpieczający
8. Nóż
9. Rama podpory do konserwacji
10. Ucho do podnoszenia
11. Dźwignia do blokowania uchwytu
12. Tłumik
13. Zakrętka zbiornika paliwa
14. Zbiornik paliwa
15. Rączka linki rozrusznika
16. Pokrywa filtra powietrza
17. Świeca zapłonowa
18. Korek zbiornika oleju i prętowy wskaźnik poziomu oleju
19. Korek spustowy oleju silnikowego
20. Wyłącznik silnika
21. Instrukcja obsługi

## Przegląd produktu (BG 375, BG 475)



1. Dźwignia przepustnicy
2. Pokrętko regulacji noża
3. Dźwignia sprzęgła
4. Uchwyt sprzęgła
5. Osłona paska klinowego
6. Pierścien zabezpieczający
7. Nóż
8. Podpora do konserwacji
9. Ucho do podnoszenia
10. Tabliczka znamionowa
11. Tłumik
12. Zakrętka zbiornika paliwa
13. Zbiornik paliwa
14. Rączka linki rozrusznika
15. Pokrywa filtra powietrza
16. Świeca zapłonowa
17. Korek zbiornika oleju i prętowy wskaźnik poziomu oleju
18. Korek spustowy oleju silnikowego
19. Wyłącznik silnika
20. Instrukcja obsługi

## Symbole znajdujące się na produkcie



Należy zachować ostrożność i prawidłowo korzystać z produktu. Produkt może spowodować poważne obrażenia ciała lub śmierć operatora lub innych osób.



Przed przystąpieniem do pracy należy dokładnie i ze zrozumieniem zapoznać się z treścią niniejszej instrukcji obsługi.



Używać ochronników słuchu.



Paliwo: Należy stosować benzynę bezołowiową z maksymalną zawartością etanolu na poziomie 10%.



Ryzyko odniesienia obrażeń. Zachować ostrożność w pobliżu paska napędowego.



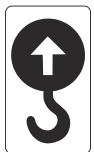
Gorąca powierzchnia.



Nie zbliżać rąk do tego obszaru.



Nie zbliżać rąk i stóp do noży.



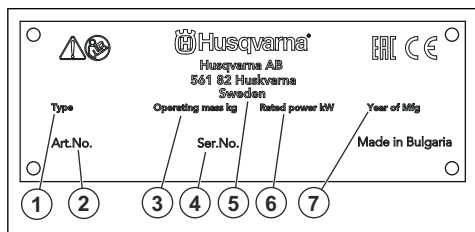
Punkt podnoszenia na ramie zabezpieczającej.



Niniejszy produkt jest zgodny z obowiązującymi dyrektywami wspólnoty europejskiej.

**Uwaga:** Pozostałe symbole/naklejki samoprzylepne umieszczone na produkcie dotyczą specjalnych wymogów certyfikacyjnych dla niektórych rynków.

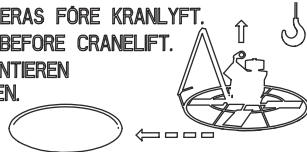
## Tabliczka znamionowa



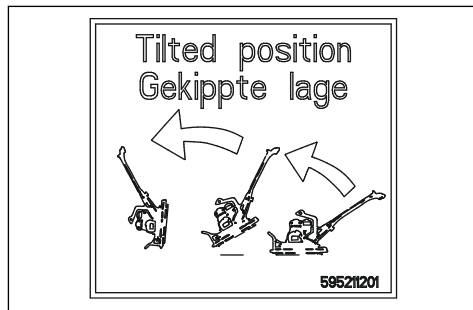
1. Typ produktu
2. Numer produktu
3. Waga produktu
4. Numer seryjny
5. Producent
6. Moc znamionowa
7. Rok produkcji

## Oznaczenia dotyczące bezpieczeństwa

SKIVA DEMONTERAS FÖRE KRANLYFT.  
REMOVE DISC BEFORE CRANELIFT.  
SCHEIBE ABMONTIEREN  
VOR KRANHEBEN.



Przed podniesieniem urządzenia należy wymontować tarczę pływającą.



Ustawić produkt w pozycji serwisowej. Patrz *Ustawianie urządzenia w pozycji serwisowej na stronie 17.*

## Odpowiedzialność za produkt

Zgodnie z przepisami dotyczącymi odpowiedzialności za produkt nie ponosimy odpowiedzialności za szkody spowodowane przez nasz produkt, jeśli:

- produkt jest nieprawidłowo naprawiany.
- produkt jest naprawiany przy użyciu części nie pochodzących od producenta lub niezatwierdzonych przez producenta.
- produkt jest wyposażony w akcesoria nie pochodzące od producenta lub niezatwierdzone przez producenta.
- produkt nie jest naprawiany w autoryzowanym centrum serwisowym lub przez autoryzowaną placówkę.

## Bezpieczeństwo

### Definicje dotyczące bezpieczeństwa

Ostrzeżenia, uwagi i informacje są używane do zwrócenia uwagi na szczególnie ważne sekcje instrukcji obsługi.



**OSTRZEŻENIE:** Jest używane, gdy istnieje ryzyko poważnych obrażeń, śmierci operatora lub uszkodzenia otoczenia w wyniku nieprzestrzegania instrukcji obsługi.



**UWAGA:** Jest używane, gdy istnieje ryzyko uszkodzenia materiałów lub urządzenia w wyniku nieprzestrzegania instrukcji obsługi.

**Uwaga:** Stosuje się, aby przekazać więcej informacji, które są przydatne w danej sytuacji.

## Główne zasady bezpieczeństwa



**OSTRZEŻENIE:** Przed rozpoczęciem użytkowania produktu przeczytać następujące ostrzeżenia.

- Ten produkt jest niebezpiecznym narzędziem w przypadku nieostrożnego postępowania lub nieprawidłowego korzystania. Produkt może spowodować poważne obrażenia ciała lub śmierć operatora lub innych osób. Nie uruchamiać urządzenia bez uprzedniego przeczytania i zrozumienia treści instrukcji obsługi.
- Należy stosować się do wszystkich ostrzeżeń i poleceń
- Zgodność ze wszystkimi obowiązującymi przepisami prawa.
- Operator i pracodawca operatora muszą znać zagrożenia i zapobiegać im podczas obsługi produktu.
- Nie pozwalać używać maszyny jakimkolwiek osobom, które nie zapoznały się i nie zrozumiały zawartości instrukcji obsługi.
- Nie używać produktu przed przeszkoleniem z obsługi produktu. Sprawdzić, czy wszyscy operatorzy zostali przeszkoleni.
- Nie pozwalać dzieciom używać produktu.
- Produkt mogą obsługiwać wyłącznie osoby upoważnione.
- Operator ponosi odpowiedzialność za wypadki lub spowodowanie zagrożenia wobec innych osób, lub mienia.
- Osoba, która jest zmęczona, chora lub pod wpływem alkoholu, narkotyków lub leków nie może obsługiwać urządzenia
- Zawsze zachowywać ostrożność i kierować się zdrowym rozsądkiem.
- Podczas pracy urządzenie niniejsze wytwarza pole elektro-magnetyczne. W pewnych okolicznościach pole to może zakłócać pracę aktywnych lub pasywnych implantów medycznych. Przed przystąpieniem do pracy z maszyną w celu ograniczenia ryzyka poważnych lub śmiertelnych obrażeń, osoby posiadające implanty medyczne powinny skonsultować się z lekarzem oraz ich producentem.
- Utrzymywać produkt czystym. Upewnić się, że można łatwo odczytać oznaczenia i naklejki.
- Nie stosować uszkodzonego produktu.
- Nie należy dokonywać modyfikacji produktu.
- Nie używać produktu, jeśli możliwe jest, że inne osoby dokonały jego modyfikacji.

## Instrukcje bezpieczeństwa dotyczące obsługi



**OSTRZEŻENIE:** Przed rozpoczęciem użytkowania produktu przeczytać następujące ostrzeżenia.

- Należy zawsze wiedzieć, jak szybko wyłączyć silnik w razie awarii.
- Operator musi mieć siłę fizyczną niezbędną do bezpiecznej obsługi produktu.
- Nie uruchamiać produktu bez zamontowanych wszystkich osłon ochronnych.
- Stosuj środki ochrony osobistej. Patrz *Środki ochrony osobistej na stronie 8*.
- Sprawdzić, czy tylko upoważnione osoby znajdują się w obszarze roboczym.
- Utrzymywać miejsce pracy w czystości i dbać o oświetlenie.
- Zapewnić bezpieczną i stabilną postawę podczas pracy.
- Należy upewnić się, że nie ma zagrożenia, że użytkownik albo produkt spadną z wysokości.
- Upewnić się, że na uchwycie nie ma oleju.
- Nie należy używać produktu w obszarach, w których występuje zagrożenie pożarem lub wybuchem.
- Należy pamiętać o niebezpieczeństwie wyrzucania z dużą prędkością cząstek ciał stałych. Wszystkie osoby w miejscu pracy powinny używać zatwierdzonych środków ochrony osobistej. Należy usunąć luźne przedmioty z obszaru pracy.
- Przed oddaleniem się od produktu należy wyłączyć silnik i upewnić się, że nie ma ryzyka przypadkowego uruchomienia.
- Zachować ostrożność, ponieważ ubranie, biżuteria lub długie włosy mogą zostać pochwycone przez elementy ruchome.
- Nie siadać na produkcie.
- Nie uderzać produktu.
- Zawsze obsługiwać produkt wyłącznie od tyłu, trzymając ręce na uchwycie.
- Nie obsługiwać produktu w pobliżu przewodów elektrycznych. Urządzenie nie jest wyposażone w izolację elektryczną, co może prowadzić do obrażeń ciała lub śmierci.
- Przed rozpoczęciem użytkowania produktu należy sprawdzić, czy w obszarze roboczym znajdują się ukryte przewody, kable i rury. Jeśli produkt uderzy w ukryty obiekt, natychmiast wyłączyć silnik i sprawdzić produkt oraz obiekt. Nie należy ponownie uruchamiać urządzenia, dopóki nie zostanie wyświetlona informacja o tym, że można kontynuować pracę.

## Zasady bezpieczeństwa związane z emisją drgań



**OSTRZEŻENIE:** Przed rozpoczęciem użytkowania produktu przeczytać następujące ostrzeżenia.

- Podczas pracy urządzenia wibracje są przenoszone z produktu na ciało operatora. Regularna i częsta obsługa produktu może spowodować obrażenia ciała operatora lub zwiększyć ich poziom. Urazy mogą wystąpić w palcach, dłoniach, nadgarstkach, ramionach, barkach i/lub nerwach, dopływach krwi lub w innych częściach ciała. Urazy mogą być poważne i/lub trwałe i mogą rosnąć stopniowo w ciągu tygodni, miesięcy lub lat. Możliwe obrażenia obejmują uszkodzenie układu krążenia krwi, układu nerwowego, stawów i innych struktur ciała.
- Objawy mogą wystąpić podczas użytkowania produktu lub w innych sytuacjach. W przypadku wystąpienia objawów i kontynuacji pracy z produktem objawy mogą się nasilić lub stać się trwałe. W przypadku wystąpienia tych lub innych objawów należy uzyskać pomoc medyczną:
  - Drętwienie, utrata czucia, mrowienie, klucie, ból, pieczenie, pulsujący ból, sztywność, niezdarność, utrata siły, zmiana koloru skóry lub jej stanu.
- Objawy mogą się nasilać w niskich temperaturach. Podczas pracy w niskich temperaturach należy używać ciepłej odzieży i chronić ręce przed zimnem i wilgocią.
- W celu utrzymania prawidłowego poziomu drgań należy przeprowadzać czynności konserwacyjne i obsługiwać urządzenie zgodnie z opisem zamieszczonym w instrukcji obsługi.
- Produkt jest wyposażony w system tłumienia drgań, który zmniejsza drgania przenoszone z uchwytów na operatora. Pozwól, aby urządzenie wykonało pracę. Nie należy popychać produktu na siłę. Trzymać urządzenie delikatnie za uchwyty, ale upewnić się, że produkt jest sterowany i obsługiwany w bezpieczny sposób. Nie wciskać uchwytów do ograniczników końcowych bardziej, niż jest to konieczne.
- Trzymać ręce wyłącznie na uchwycie lub na uchwytach. Trzymać wszystkie inne części ciała z dala od urządzenia.
- W przypadku wystąpienia silnych drgań należy natychmiast wyłączyć urządzenie. Zanim przyczyna zwiększonych wibracji nie zostanie usunięta nie należy kontynuować pracy.

## Ochrona przed pyłem



**OSTRZEŻENIE:** Przed rozpoczęciem użytkowania produktu przeczytać następujące ostrzeżenia.

- Obsługa urządzenia może powodować gromadzenie się pyłu w powietrzu. Pył może spowodować poważne obrażenia ciała i trwałe problemy zdrowotne. Pył krzemionkowy jest klasyfikowany przez kilka instytucji jako szkodliwy. Przykłady problemów zdrowotnych to:
  - Śmiertelne choroby płuc, przewlekłe zapalenie oskrzeli, krzemica i zwiłknienie płuc
  - Rak
  - Wady wrodzone
  - Stan zapalny skóry
- Należy używać odpowiedniego sprzętu w celu zmniejszenia ilości pyłu i spalin w powietrzu oraz w celu ograniczenia ilości pyłu na sprężce, powierzchniach, ubraniach i częściach ciała. Przykładami środków kontroli są systemy odpylające i natryski wodne do wiązania pyłu. Tam, gdzie to możliwe, należy zmniejszyć ilość pyłu u źródła. Należy upewnić się, że urządzenie jest prawidłowo zamontowane i używane oraz że przeprowadzane są regularne czynności konserwacyjne.
- Stosować atestowane środki ochrony dróg oddechowych. Należy się upewnić, że środki ochrony dróg oddechowych dotyczą niebezpiecznych materiałów w miejscu pracy.
- Sprawdzić, czy w obszarze roboczym występuję odpowiedni przepływ powietrza.
- Jeśli jest to możliwe, skieruj wylot produktu w miejsce, w którym nie może on powodować przedostawania się pyłu do powietrza.

## Bezpieczeństwo spalin



**OSTRZEŻENIE:** Przed rozpoczęciem użytkowania produktu przeczytać następujące ostrzeżenia.

- Spaliny z silnika zawierają tlenek węgla, który jest bezwonny, trującym i niebezpiecznym gazem. Wdychanie tlenku węgla może doprowadzić do śmierci. Tlenek węgla jest bezwonny i nie widać go, więc nie można go wykryć. Objawem zatrucia tlenkiem węgla są zawroty głowy, ale osoba może stracić przytomność bez ostrzeżenia, jeśli ilość lub stężenie tlenku węgla jest wystarczające.
- Spaliny zawierają również niespalone węglowodory, w tym benzen. Ich długotrwałe wdychanie może być groźne dla zdrowia.
- Wydobywające się lub wyczuwalne spaliny również zawierają tlenek węgla.
- Nie używać silnika spalinowego wewnątrz pomieszczeń ani w miejscach, w których przepływ powietrza nie jest wystarczający.
- Nie wdychać oparów spalin.
- Upewnić się, że przepływ powietrza w miejscu pracy jest wystarczający. Jest to bardzo ważne w przypadku eksploatacji produktu w rowach i innych małych obszarach roboczych, w których spaliny mogą się łatwo gromadzić.

## Bezpieczeństwo dotyczące hałasu



**OSTRZEŻENIE:** Przed rozpoczęciem użytkowania produktu przeczytać następujące ostrzeżenia.

- Wysoki poziom hałasu i długotrwałe narażenie na hałas mogą powodować utratę słuchu wywołaną hałasem.
- Aby ograniczyć poziom hałasu do minimum, należy przeprowadzać czynności konserwacyjne i obsługiwać produkt zgodnie z opisem zawartym w instrukcji obsługi.
- Sprawdzić, czy tłumik nie jest wadliwy lub uszkodzony. Sprawdzić, czy tłumik jest prawidłowo przymocowany do produktu.
- Podczas używania produktu stosować atestowane środki ochrony słuchu.
- Należy słuchać sygnałów ostrzegawczych i komunikatów podczas korzystania z ochronników słuchu. Po zatrzymaniu produktu należy zdjąć ochronniki słuchu, chyba że dla poziomu hałasu w miejscu pracy konieczne jest zastosowanie środków ochrony słuchu.

## Środki ochrony osobistej



**OSTRZEŻENIE:** Przed rozpoczęciem użytkowania produktu przeczytać następujące ostrzeżenia.

- Podczas używania produktu należy zawsze mieć na sobie atestowane środki ochrony osobistej. Środki ochrony osobistej nie eliminują całkowicie ryzyka odniesienia obrażeń, natomiast ograniczają ich rozmiar w razie zaistnienia wypadku. Skorzystać z pomocy dealera przy wyborze odpowiednich środków ochrony osobistej.
- Regularnie sprawdzać stan środków ochrony osobistej.
- Stosować atestowany kask ochronny.
- Stosować atestowane środki ochrony słuchu.
- Stosować atestowane środki ochrony dróg oddechowych.
- Stosować atestowane środki ochrony oczu z osłonami bocznymi.
- Stosować rękawice ochronne.
- Używać obuwia wysokiego z podnoskami stalowymi i podeszwami przeciwpoślizgowymi.
- Używać zatwierdzonych ubrań roboczych lub podobnych dobrze dopasowanych ubrań z długimi rękawami i nogawkami.

## Gaśnica

- Przechowywać gaśnicę w pobliżu obszaru pracy.
- Użyć gaśnicy proszkowej klasy „ABE” lub gaśnicy zawierającej dwutlenek węgla typu „BE”.

## Zespoły zabezpieczające na osprzęcie



**OSTRZEŻENIE:** Przed rozpoczęciem użytkowania produktu przeczytać następujące ostrzeżenia.

- Nie należy używać maszyny z uszkodzonymi urządzeniami zabezpieczającymi.
- Regularnie przeprowadzać kontrole urządzeń zabezpieczających. Jeśli urządzenia zabezpieczające są uszkodzone, skontaktować się z warsztatem obsługi technicznej Husqvarna.

### Wyłącznik silnika

Urządzenie można uruchomić wyłącznie wtedy, gdy wyłącznik znajduje się w położeniu „ON” (Wł.). Silnik zatrzyma się po ustawieniu wyłącznika w położeniu „OFF” (Wył.).

### Sprawdzanie wyłącznika silnika

1. Uruchomić silnik. Patrz *Uruchamianie produktu na stronie 11*.
2. Ustawić wyłącznik w położeniu OFF (Wył.). Silnik zostanie zatrzymany.

### Tłumik

Tłumik ogranicza do minimum poziom hałasu i odprowadza spaliny poza strefę pracy operatora.

Nie używać produktu, jeśli tłumik nie jest zamontowany lub jest uszkodzony. Uszkodzony tłumik zwiększa poziom hałasu oraz ryzyko pożaru.



**OSTRZEŻENIE:** Tłumik nagrzewa się do wysokiej temperatury podczas użytkowania oraz gdy silnik pracuje na obrotach biegu jałowego, oraz pozostaje gorący przez pewien czas po wyłączeniu silnika. W przypadku zbliżenia się do łatwopalnych materiałów i/lub spalin należy zachować szczególną ostrożność, aby zapobiec pożarowi.

### Sprawdzanie tłumika

- Przeprowadzać regularne kontrole tłumika, aby upewnić się, że jest prawidłowo zamontowany i sprawny.

### Funkcja szybkiego zatrzymania

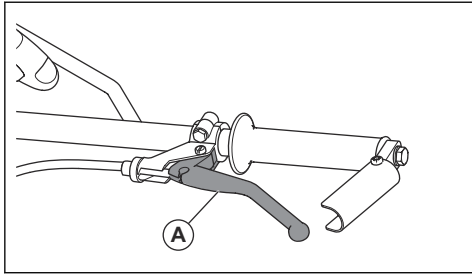
Noże zatrzymają się natychmiast po zwolnieniu dźwigni sprzęgła.

### Sprawdzanie funkcji szybkiego zatrzymania

1. Uruchomić silnik. Patrz *Uruchamianie produktu na stronie 11*.
2. Dociśnąć dźwignię sprzęgła do uchwytu. Noże zaczną się obracać.



### 3. Zwolnić dźwignię sprzęgła (A). Noże zatrzymają się.



**Uwaga:** Na rysunku pokazano dźwignię sprzęgła w modelach BG 245 i BG 375 (H5-BC). Modele BG 475 i BG 375 (H6-BC, H9-BC) mają dłuższą dźwignię sprzęgła, ale funkcja jest taka sama. Patrz *Przegląd produktu (BG 375, BG 475)* na stronie 4 i *Uruchamianie produktu* na stronie 11.

## Zasady bezpieczeństwa dotyczące paliwa



**OSTRZEŻENIE:** Przed rozpoczęciem użytkowania produktu przeczytać następujące ostrzeżenia.

- Paliwo jest łatwopalne, a spaliny mogą wybuchnąć. Zachować ostrożność, aby nie dopuścić do obrażeń ciała, pożaru lub wybuchu.
- Nie wdychać oparów paliwa. Opary paliwa są trujące i mogą spowodować obrażenia ciała. Należy zapewnić odpowiedni przepływ powietrza.
- Nie odkręcać korka zbiornika paliwa ani nie uzupełniać paliwa, gdy silnik jest uruchomiony.
- Przed rozpoczęciem tankowania poczekać na ostygnięcie silnika.
- Nie tankować w pomieszczeniach zamkniętych. Niewystarczający przepływ powietrza może doprowadzić do obrażeń lub śmierci na skutek uduszenia lub zatrucia tlenkiem węgla.
- Nie palić tytoniu w pobliżu paliwa lub silnika.
- Nie umieszczać gorących przedmiotów w pobliżu paliwa lub silnika.
- Nie tankować w pobliżu iskier i otwartych płomieni.
- Przed tankowaniem pomału odkręcić korek zbiornika paliwa i ostrożnie zwolnić ciśnienie.
- W przypadku kontaktu paliwa ze skórą mogą wystąpić obrażenia. W przypadku kontaktu paliwa ze skórą należy użyć wody z mydłem w celu jego usunięcia.
- W przypadku rozlania paliwa na ubranie należy je natychmiast zmienić.
- Nie napełniać zbiornika paliwa całkowicie. Ciepło powoduje zwiększenie objętości paliwa. Pozostawić wolną przestrzeń na górze zbiornika.
- Do końca dokręcić korek zbiornika paliwa. W przypadku braku dokręcenia korka zbiornika paliwa istnieje ryzyko powstania pożaru.

- Przed uruchomieniem urządzenia należy je przenieść na odległość co najmniej 3 m/10 stóp od miejsca tankowania.
- Nie uruchamiać produktu, jeśli znajduje się na nim paliwo lub olej silnikowy. Usunąć zbędne paliwo i olej silnikowy i poczekać, aż produkt wyschnie przed uruchomieniem silnika.
- Regularnie sprawdzać silnik pod kątem nieszczelności. W przypadku występowania wycieków z układu paliwowego nie uruchamiać silnika aż do momentu ich usunięcia.
- Nie sprawdzać szczelności silnika palcami.
- Przechowywać paliwo wyłącznie w atestowanych kanistrach.
- Podczas przechowywania produktu i paliwa należy upewnić się, że paliwo i opary paliwa nie mogą spowodować uszkodzeń.
- Paliwo należy spuszczać wyłącznie do atestowanych kanistrów, na wolnym powietrzu i z dala od iskier i ognia.

## Instrukcje bezpieczeństwa dotyczące użytkowania w pobliżu krawędzi



**OSTRZEŻENIE:** Przed rozpoczęciem użytkowania produktu przeczytać następujące ostrzeżenia.

- Istnieje ryzyko przewrócenia się produktu podczas użytkowania w pobliżu krawędzi. Przynajmniej  $\frac{3}{4}$  produktu musi zawsze pozostać na powierzchni, która jest wystarczająco stabilna, aby utrzymać jego ciężar.
- Jeśli produkt ulegnie przewróceniu, przed podniesieniem go z powrotem na wystarczająco stabilnej powierzchni należy wyłączyć silnik. Patrz *Podnoszenie produktu* na stronie 23.

## Instrukcje bezpieczeństwa dotyczące konserwacji



**OSTRZEŻENIE:** Przed rozpoczęciem użytkowania produktu przeczytać następujące ostrzeżenia.

- W przypadku nieprawidłowo lub nieregularnie przeprowadzanej konserwacji wzrasta ryzyko obrażeń oraz uszkodzenia produktu.
- Stosuj środki ochrony osobistej. Patrz *Środki ochrony osobistej* na stronie 8.
- Przed przystąpieniem do konserwacji należy zatrzymać silnik i upewnić się, że wszystkie części urządzenia wystygły.
- Przed przystąpieniem do konserwacji należy wyczyścić urządzenie w celu usunięcia niebezpiecznych materiałów.
- Przed przystąpieniem do konserwacji odłączyć fajkę świecy zapłonowej.

- Spaliny silnikowe mają wysoką temperaturę, mogą zawierać iskry, które mogą się stać przyczyną pożaru. Nie należy włączać urządzenia w pomieszczeniach zamkniętych lub w pobliżu materiałów łatwopalnych.
- Nie należy modyfikować maszyny. Niezatwierdzone przez producenta akcesoria i modyfikacje maszyny mogą spowodować poważne obrażenia lub śmierć.
- Należy zawsze używać oryginalnych akcesoriów i części zamiennych. Niezatwierdzone przez producenta akcesoria i modyfikacje maszyny mogą spowodować poważne obrażenia lub śmierć.
- Wymienić uszkodzone, zużyte lub zniszczone części.
- Konserwację należy przeprowadzać wyłącznie w sposób określony w instrukcji użytkownika. Zlecić

autoryzowanemu warsztatowi obsługi technicznej wykonanie pozostałych czynności serwisowych.

- Przed włączeniem silnika po zakończeniu konserwacji należy wyjąć wszystkie narzędzia z urządzenia. Luźne narzędzia lub narzędzia przymocowane do obracających się części mogą wysunąć się i spowodować obrażenia.
- Po zakończeniu konserwacji należy sprawdzić poziom wibracji w urządzeniu. Jeśli nie jest prawidłowy, należy skontaktować się z autoryzowanym centrum serwisowym.
- Należy dopilnować przeprowadzania regularnej konserwacji produktu przez autoryzowany punkt serwisowy.

## Przeznaczenie

### Wstęp



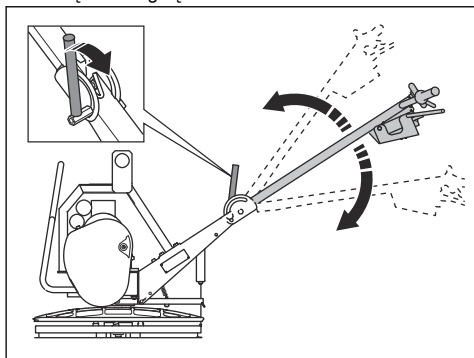
**OSTRZEŻENIE:** Przed użyciem produktu należy zapoznać się z rozdziałem dotyczącym bezpieczeństwa.

### Przed obsługą produktu

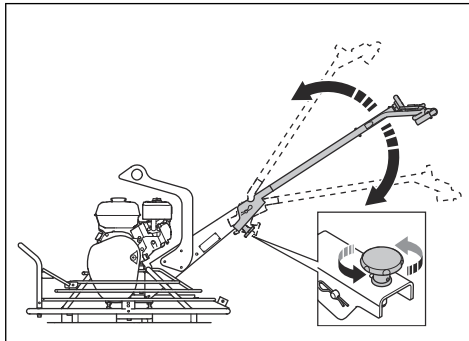
- Przed przystąpieniem do pracy należy dokładnie i ze zrozumieniem zapoznać się z treścią niniejszej instrukcji obsługi.
- Przeczytać instrukcję obsługi dostarczoną przez producenta silnika.
- Wykonywać regularne prace konserwacyjne. Patrz *Plan konserwacji na stronie 14*.

### Regulacja wysokości uchwytu

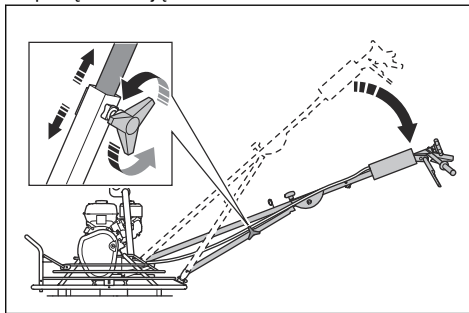
- Dla BG 245: Poluzować dźwignię, przesunąć uchwyt w górę lub w dół na odpowiednią wysokość i dokręcić dźwignię.



- Dla BG 375 (H5-BC): Poluzować pokrętło blokujące, przesunąć uchwyt w górę lub w dół na odpowiednią wysokość i dokręcić pokrętło blokujące.



- BG 375 (H6-BC, H9-BC) i BG 475: Poluzować dolne pokrętło blokujące, przesunąć uchwyt w górę lub w dół na odpowiednią wysokość i dokręcić dolne pokrętło blokujące.



## Aby zamontować tarczę pływającą (BG 245, BG 375)

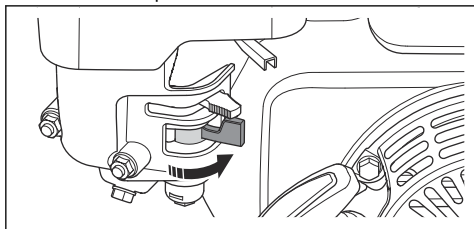
1. Umieścić tarczę pływającą na twardym, płaskim podłożu.
2. Umieścić produkt na szczycie tarczy pływającej.
3. Wyrównać środek zespołu noży ze środkiem tarczy pływającej.
4. Obracać tarczę pływającą, aż noże znajdą się we wspornikach tarczy pływającej.



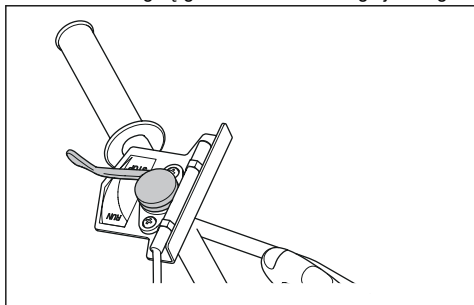
**UWAGA:** Przed skorzystaniem z produktu upewnić się, że tarcza pływająca jest prawidłowo zamontowana. Nieprawidłowo zamontowana tarcza pływająca nie zapewni gładkiej powierzchni.

## Uruchamianie produktu

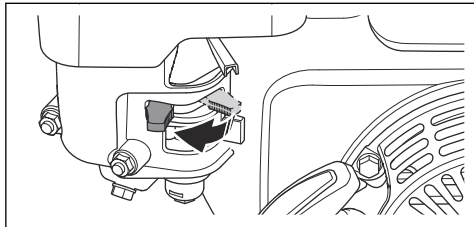
1. Otwórz zawór paliwa.



2. Ustawić dźwignię gazu na obrotach biegu jałowego.



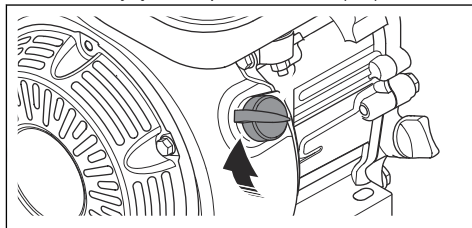
3. Ustawić dźwignię ssania w prawidłowym położeniu.



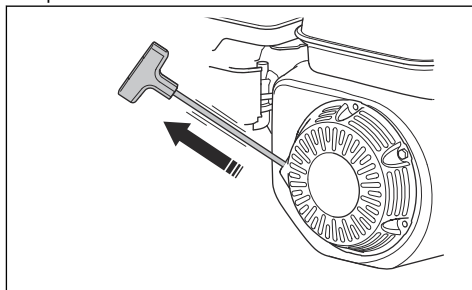
a) Jeśli silnik jest zimny, wyłączyć ssanie.

b) Jeśli silnik jest ciepły lub temperatura otoczenia jest wysoka, włączyć ssanie.

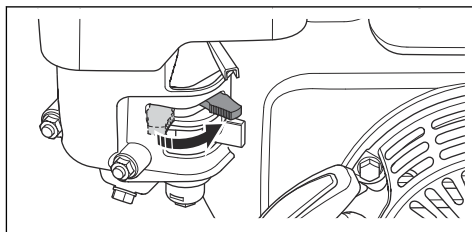
4. Ustawić wyłącznik w położeniu „ON” (Wł.).



5. Przytrzymać uchwyt produktu jedną ręką i powoli pociągnąć uchwyt linki rozrusznika, aż do poczucia oporu.

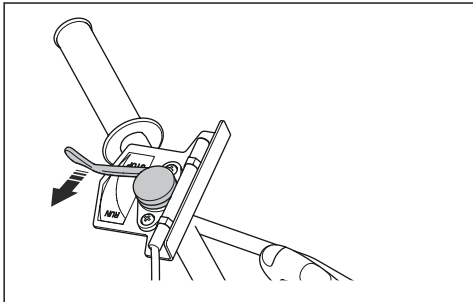


6. Zwolnić uchwyt linki rozrusznika, aby umożliwić powrót linki rozrusznika.
7. Pociągnąć rączkę linki rozrusznika, aż silnik zacznie pracować.
8. Powoli otwierać dźwignię ssania, aż do całkowitego otwarcia.



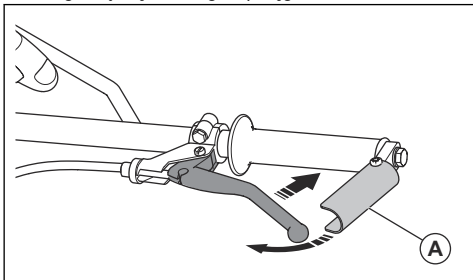
9. Pozostawić silnik na biegu jałowym przez 2-3 minuty.

10. Trzymać urządzenie oburącz mocno za uchwyty. Przesunąć dźwignię gazu, aby zwiększyć prędkość obrotową silnika, ale nie zwalniać uchwytu.

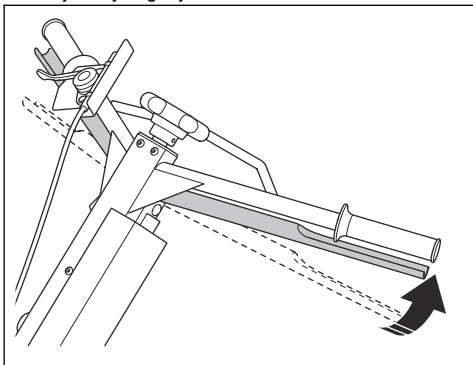


11. Docisnąć dźwignię sprzęgła po lewej stronie do uchwytu. Podczas pracy dźwignia sprzęgła powinna znajdować się w tym położeniu.

- a) BG 245 i BG 375 (H5-BC): Aby zmniejszyć nacisk na rękę, założyć uchwyt sprzęgła (A) na górną część dźwigni sprzęgła.



- b) Modele BG 475 i BG 375 (H6-BC, H9-BC) mają dłuższą dźwignię sprzęgła, a uchwyt sprzęgła nie jest wymagany.



## Techniki pracy

Zacieranie na ostro usuwa wgłębienia na betonowej powierzchni. Przed rozpoczęciem zacierania na ostro powierzchnia betonowa musi być odpowiednio twarda. Betonowa powierzchnia jest wystarczająco twarda, gdy

but pozostawia tylko niewielkie zagłębienie w betonowej powierzchni.

Po zakończeniu zacierania na ostro powierzchnia betonowa jest przygotowana do wygładzania. Wygładzanie zwiększa gęstość powierzchni betonowej i sprawia, że jest on gładki i twardy.



**UWAGA:** Podczas pracy należy sprawdzić, czy na betonowej powierzchni nie ma luźnych kamieni. Luźne kamienie mogą powodować powstawanie śladów, które ciężko usunąć z powierzchni betonowej.

## Wygładzanie

1. Należy upewnić się, że dźwignia gazu ustawiona jest na pełen zakres.
2. Obracać pokrętko regulacji noża, aż przewód będzie napięty.
3. Przystąpić do obsługi produktu na betonowej powierzchni.
4. Wyłączyć urządzenie i przenieść je z betonowej powierzchni.



**UWAGA:** Nie wolno pozostawiać urządzenia na betonowej powierzchni. Może to spowodować ślady i uszkodzenia powierzchni betonowej. Po wyłączeniu urządzenia natychmiast należy je podnieść z betonowej powierzchni.

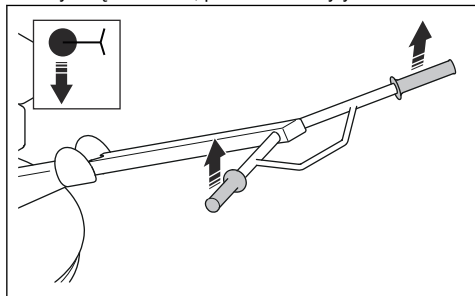
## W celu przeprowadzenia wygładzania

1. Należy upewnić się, że dźwignia gazu ustawiona jest na pełen zakres.
2. Obracać pokrętko regulacji noża, aż przewód będzie napięty.
3. Przystąpić do obsługi produktu na betonowej powierzchni.
  - a) Ustawić dźwignię gazu na prędkość odpowiednią do stanu powierzchni. Zbyt duża prędkość może spowodować uszkodzenie powierzchni.
  - b) W razie potrzeby podczas pracy należy wyregulować pokrętko regulacji noża.
4. Wyłączyć urządzenie i przenieść je z betonowej powierzchni.
5. Poczekać, aż beton wystarczająco zastygnie.
6. Procedurę należy powtarzać do momentu uzyskania zadowalającego wykończenia i całkowitego zastygnięcia powierzchni betonowej.

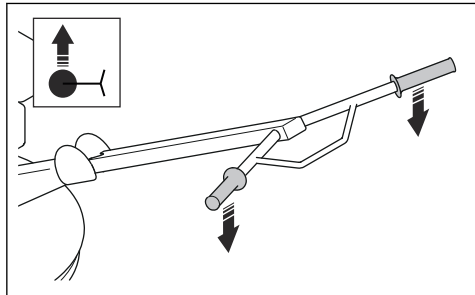
**Uwaga:** Okres pomiędzy wygładzaniem jest obliczany na podstawie tego, jak szybko beton zastyga.

## Przesuwanie urządzenia w różnych kierunkach

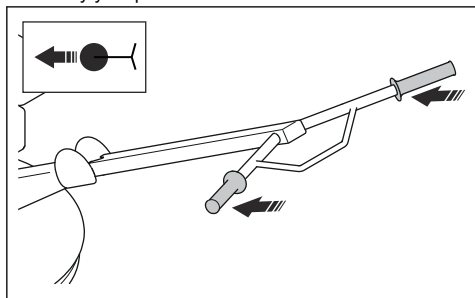
- Aby skrócić w lewo, podnieść uchwyty.



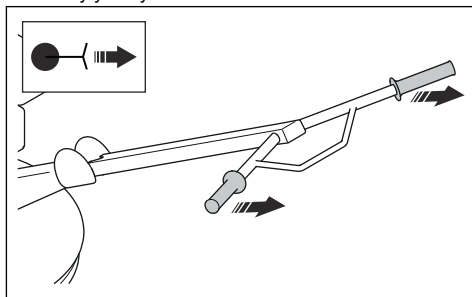
- Aby skrócić w prawo, nacisnąć uchwyty.



- Aby przesunąć urządzenie do przodu, pchnąć uchwyty do przodu.



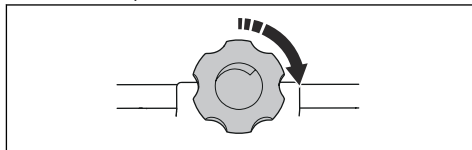
- Aby przesunąć urządzenie do tyłu, pociągnąć uchwyty do tyłu.



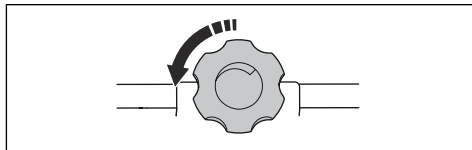
## Regulacja kąta noża

Kąt noża jest regulowany stopniowo.

1. Aby zwiększyć kąt noża, obrócić pokrętło regulacji lemieszka w prawo.

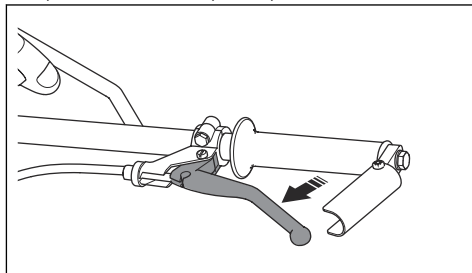


2. Aby zmniejszyć kąt noża, obrócić pokrętło regulacji noża w lewo.

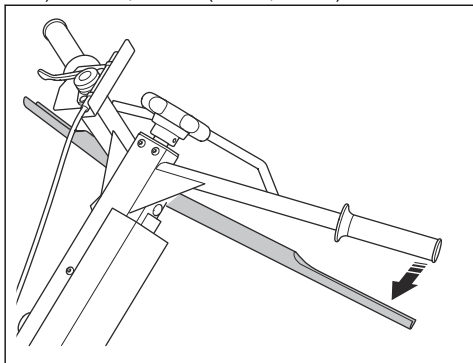


## Wyłączanie produktu

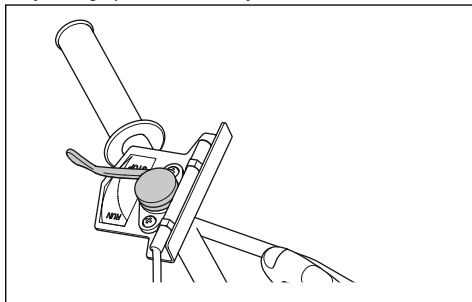
1. Wymontować dźwignię sprzęgła.
  - a) BG 245, BG 375 (H5-BC):



b) BG 475, BG 375 (H6-BC, H9-BC):



2. Natychmiast ustawić dźwignię gazu na obrotach biegu jałowego i pozostawić silnik na obrotach biegu jałowego przez 2–3 minuty.



3. Ustawić wyłącznik w położeniu OFF (Wył.). Silnik zatrzyma się.

4. Ustawić zawór paliwa w położeniu „OFF” (Wył.).

## Przegląd

### Wstęp



**OSTRZEŻENIE:** Przed przystąpieniem do konserwacji produktu zapoznać się z rozdziałem dotyczącym bezpieczeństwa.

Do wykonywania wszelkich prac serwisowych i naprawczych konieczne jest specjalistyczne przeszkolenie. Gwarantujemy profesjonalną naprawę i serwis. Jeśli dany dealer nie jest autoryzowanym punktem serwisowym, poproś sprzedawcę o informacje na temat najbliższego autoryzowanego punktu serwisowego.

W celu uzyskania informacji na temat części zamiennych należy skontaktować z dealerm lub przedstawicielem serwisu Husqvarna.

### Plan konserwacji

\* = Ogólna konserwacja wykonywana przez operatora. Zalecenia nie zostały zawarte w niniejszej instrukcji obsługi.

X = zalecenia są zawarte w niniejszej instrukcji obsługi.

O = instrukcje można znaleźć w instrukcji obsługi silnika.

Przegląd	Przed uruchomieniem produktu, co każde 10 godz.	Po pierwszych 20 godz.	Co miesiąc, co 200 godzin	Co roku, co każde 500 godz.
Sprawdzić, czy nie występują wycieki paliwa lub oleju.	*			
Wyczyszczenie maszyny	X			
Upewnić się, że wszystkie nakrętki i śruby są dokręcone.	*			
Sprawdzić poziom paliwa oraz poziom oleju silnikowego.	X			
Oczyszczyć żeberka chłodzące silnika.	O			O
Upewnić się, że dźwignia gazu, dźwignia sprzęgła i dźwignia ssania poruszają się płynnie.	*			
Oczyszczyć filtr powietrza.	X	X		
Sprawdzić linkę sprzęgła pod kątem uszkodzeń oraz upewnić się, że jest prawidłowo wyregulowana.	*			
Nasmarować walki noża.	X	X		

Przegląd	Przed uruchomieniem produktu, co każde 10 godz.	Po pierwszych 20 godz.	Co miesiąc, co 200 godzin	Co roku, co każde 500 godz.
Wymenić olej silnikowy.		X	X	X
Wymenić filtr powietrza.				X
Sprawdzić prędkość obrotową silnika.		O	O	
Sprawdzić pasek klinowy pod kątem uszkodzeń.			X	
Sprawdzić i wyczyścić świecę zapłonową. W razie potrzeby wymienić świecę zapłonową.			O	
Oczyścić zawór paliwowy gaźnika.			O	
Oczyścić siatkę przeciwiskrową tłumika.			O	
Wyregulować luz głowicy zaworu dla wlotu powietrza i zawory wydechowe.				O
Oczyścić filtr paliwa oraz zbiornik po uprzednim opróżnieniu.				O
Wyczyścić i wyregulować gaźnik.				O

## Czyszczenie maszyny od zewnątrz

- Po skończeniu pracy należy usunąć resztki betonu pozostałe na produkcie, zanim zastygnie.
- Do czyszczenia produktu nie wolno używać myjki wysokociśnieniowej.



**UWAGA:** Nie kierować wody bezpośrednio na korek zbiornika paliwa, podzespoły elektryczne ani na silnik.

- Usunąć smar i olej z uchwytu.

## Kontrola poziomu oleju silnikowego

1. Odkręcić korek zbiornika oleju i prętowy wskaźnik poziomu oleju.
2. Zetrzeć olej z prętowego wskaźnika poziomu oleju.
3. Włożyć prętowy wskaźnik całkowicie do zbiornika oleju.
4. Wyjąć prętowy wskaźnik poziomu oleju.
5. Sprawdzić poziom oleju na wskaźniku prętowym.
6. Jeśli poziom oleju jest zbyt niski, napędzić zbiornik olejem silnikowym i wykonać ponowną kontrolę poziomu oleju. Właściwy typ oleju podany jest w *Dane techniczne na stronie 25* lub w instrukcji obsługi silnika.

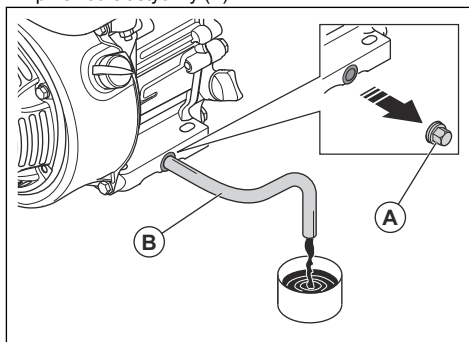
## Wymiana oleju silnikowego

Jeżeli silnik jest zimny, uruchomić silnik na 1–2 minuty przed spuszczeniem oleju silnikowego. Dzięki temu olej silnikowy będzie ciepły, a jego spuszczenie będzie łatwiejsze.



**OSTRZEŻENIE:** Olej silnikowy jest niezwykle gorący bezpośrednio po wyłączeniu silnika. Poczekać na ostygnięcie silnika przed spuszczeniem oleju silnikowego. W przypadku rozlania oleju silnikowego na skórę, zmyć go wodą z mydłem.

1. Umieścić pojemnik pod korkiem spustowym oleju silnikowego.
2. Wykręcić korek spustowy oleju (A) i podłączyć przewód elastyczny (B).



3. Przechylić produkt i zaczekać, aż olej spłynie do pojemnika.
4. Usunąć przewód elastyczny.
5. Zamontować korek spustowy oleju i dokręcić go.

6. Wlać nowy olej silnikowy. Właściwy typ oleju podany jest w *Dane techniczne na stronie 25* lub w instrukcji obsługi silnika.
7. Sprawdzić poziom oleju silnikowego

## Filtr powietrza



**OSTRZEŻENIE:** Podczas czyszczenia lub wymiany filtra powietrza należy stosować zatwierdzone środki ochrony dróg oddechowych. Zużyte filtry powietrza należy utylizować w odpowiedni sposób. Pył w filtrze powietrza jest niebezpieczny dla zdrowia.



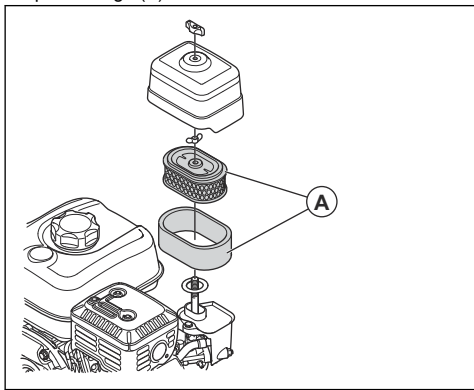
**UWAGA:** Zawsze należy wymieniać uszkodzony filtr powietrza, ponieważ w przeciwnym razie do silnika dostanie się pył, który może spowodować uszkodzenie silnika.

## Czyszczenie i wymiana filtra powietrza



**OSTRZEŻENIE:** Nie należy przedmuchiwać go sprężonym powietrzem. Powoduje to uszkodzenie filtra powietrza i zwiększa ryzyko wdychania niebezpiecznego pyłu.

1. Przekręcić pokrętkę, które przytrzymuje pokrywę filtra powietrza i wymontować pokrywę filtra powietrza.
2. Wymontować wkład filtra papierowego i wkład filtra piankowego (A).



3. Wyczyścić obudowę filtra powietrza szczotką.
4. Sprawdzić wkłady filtra powietrza pod kątem uszkodzeń.
5. Ostukać wkład filtra papierowego o twardą powierzchnię lub użyć odkurzacza, aby usunąć cząsteczki.



**UWAGA:** Nie pozwolić, aby dysza odkurzacza dotykała powierzchni wkładu filtra papierowego. Zachować niewielką

odległość. Dotknięcie wkładu filtra papierowego powoduje uszkodzenie jego wrażliwej powierzchni.

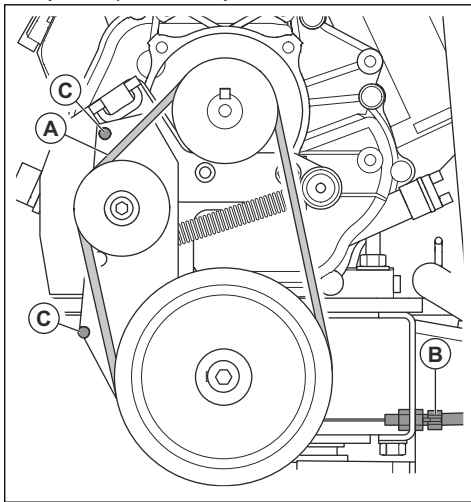
6. Oczyszczyć wkład filtra piankowego wodą z mydłem.
7. Wypłukać wkład filtra piankowego w czystej wodzie.
8. Wycisnąć wodę z wkładu filtra piankowego i pozostawić go do całkowitego wyschnięcia.
9. Nasmarować wkład piankowy filtra olejem silnikowym.
10. Przycisnąć do wkładu filtra piankowego czystą ściereczkę w celu usunięcia nadmiaru oleju.
11. Zamontować filtr powietrza, wykonując powyższe czynności w odwrotnej kolejności.

## Sprawdzanie paska klinowego i regulacja linki sprzęgła



**OSTRZEŻENIE:** Nie uruchamiać produktu bez zamontowanego paska klinowego.

1. Zatrzymać silnik.
2. Zdjąć pokrywę paska klinowego.
3. Sprawdzić pasek klinowy (A) pod kątem uszkodzeń lub nadmiernego zużycia. W razie konieczności wymienić pasek klinowy.



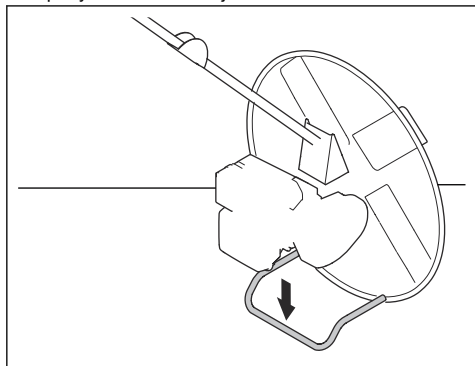
4. Sprawdzić napięcie paska klinowego.
5. Jeśli napięcie jest niewystarczające, wyregulować linkę sprzęgła (B).
6. Sprawdzić położenie paska klinowego w stosunku do sworzni (C).
7. Założyć osłonę paska klinowego.



## Ustawianie urządzenia w pozycji serwisowej

Pozycja serwisowa służy do przeprowadzania wszelkich czynności konserwacyjnych w obszarze noży pod produktem.

1. Opróżnić zbiornik paliwa.
2. Przechylić produkt do przodu, aż będzie stabilnie oparty na ramie nośnej.

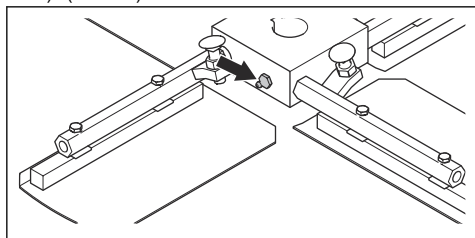


**UWAGA:** Nie przechylać urządzenia w innych kierunkach. Nieprawidłowe położenie urządzenia może spowodować przedostanie się oleju do gaźnika.

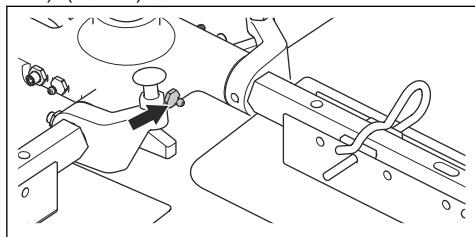
## Smarowanie wałków noża

- Wtłaczać smar przez smarowniczkę, aż zacznie on wypływać wokół wałków noża.

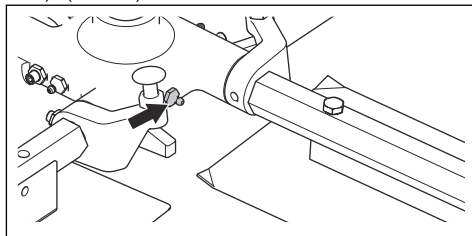
a) (BG 245):



b) (BG 375):

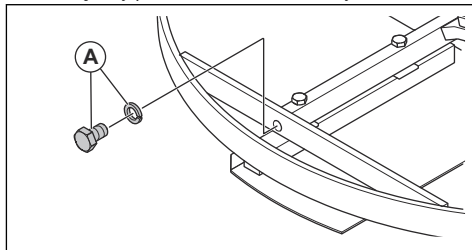


c) (BG 475):

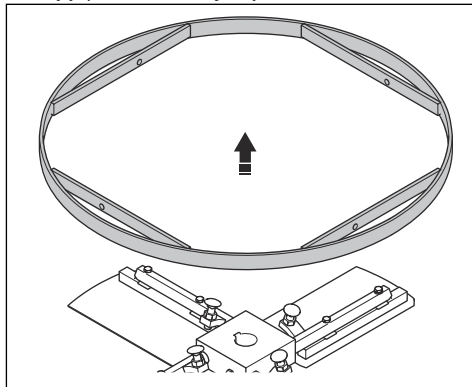


## Czyszczenie lub wymiana wałków noża (BG 245)

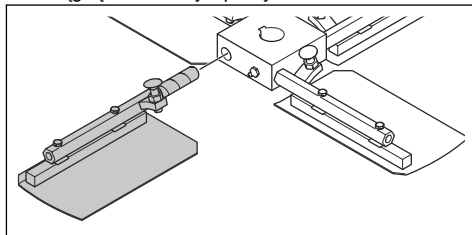
1. Wykręcić wkręty i zdjąć podkładki (A) mocujące zewnętrzny pierścień na wałkach noży.



2. Zdjąć pierścień zewnętrzny.



3. Ściągnąć wałki noży z piasty.

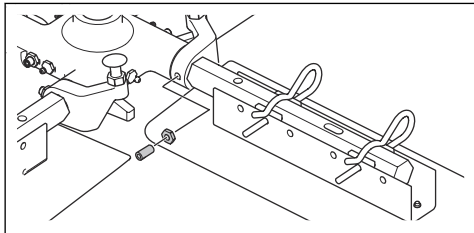


4. Wymienić uszkodzone wałki noża.

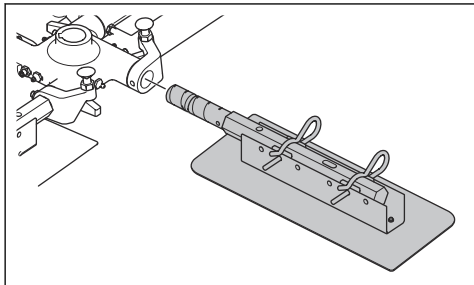
5. Oczyszczyć powierzchnie stykowe na wałkach noża i piastie.
6. Nasmarować powierzchnie stykowe i zamontować wałki noża.

### Czyszczenie lub wymiana wałków noża (BG 375)

1. Wykręcić nakrętki i śruby z wałków noża.



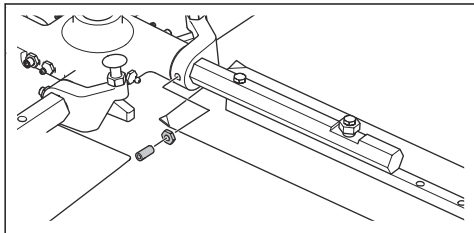
2. Ściągnąć wałki noży z piasty.



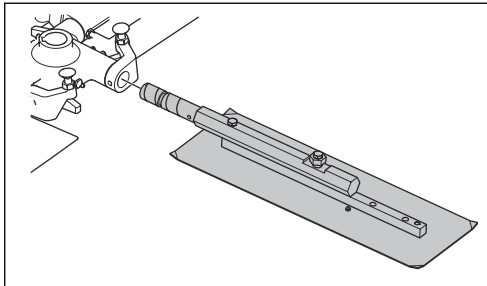
3. Wymienić uszkodzone wałki noża.
4. Oczyszczyć powierzchnie stykowe na wałkach noża i piastie.
5. Nasmarować powierzchnie stykowe i zamontować wałki noża.

### Czyszczenie lub wymiana wałków noża (BG 475)

1. Wykręcić nakrętki i śruby z wałków noża.



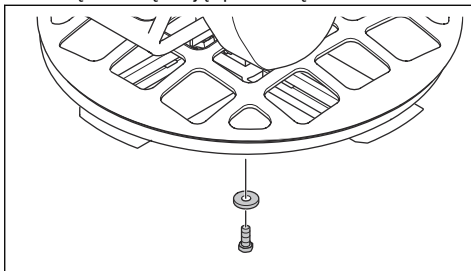
2. Ściągnąć wałki noży z piasty.



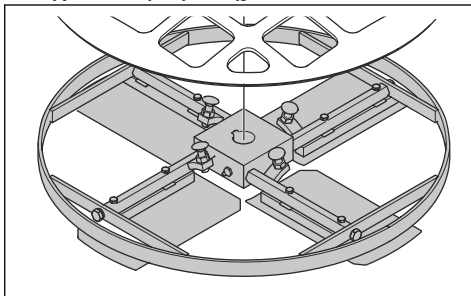
3. Wymienić uszkodzone wałki noża.
4. Oczyszczyć powierzchnie stykowe na wałkach noża i piastie.
5. Nasmarować powierzchnie stykowe i zamontować wałki noża.

### Czyszczenie lub wymiana łożyska płytki dociskowej (BG 245)

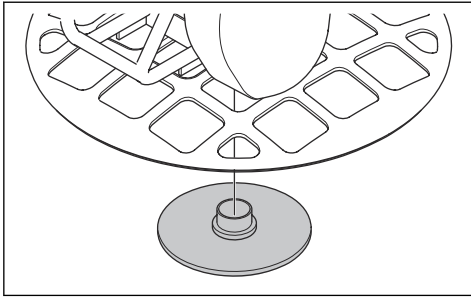
1. Odkręcić śrubę i zdjąć podkładkę.



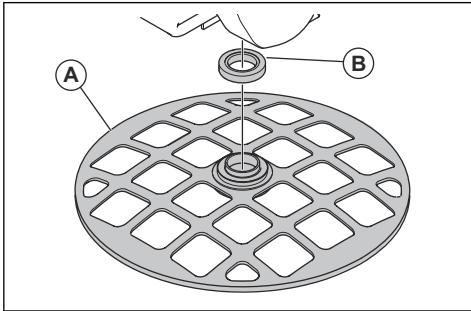
2. Zdjąć zespół noży. Jeśli zespół noży jest trudny do zdjęcia, należy użyć ściągacza.



3. Wymontować płytkę dociskową.



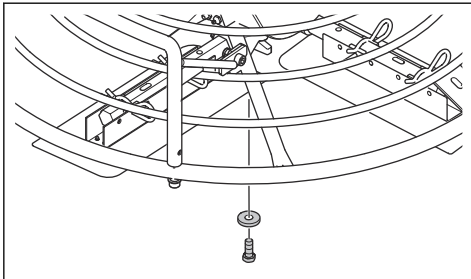
4. Wymontować pierścień zabezpieczający (A) i łożisko igielkowe (B).



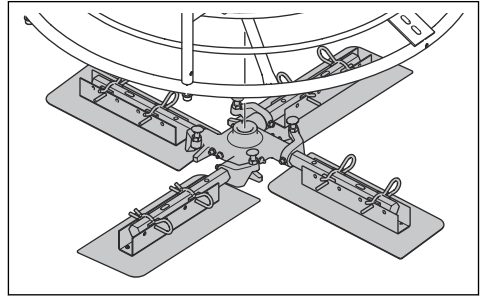
5. Oczyszczyć powierzchnie wszystkich części i starannie je nasmarować. Wymienić zniszczone części na nowe.
6. Nasmarować łożisko igielkowe przy użyciu smaru. Aby uzyskać informacje na temat właściwego typu smaru, patrz *Dane techniczne na stronie 25*.
7. Zmontuj w odwrotnej kolejności.

## Czyszczenie lub wymiana łożyska płytki dociskowej (BG 375, BG 475)

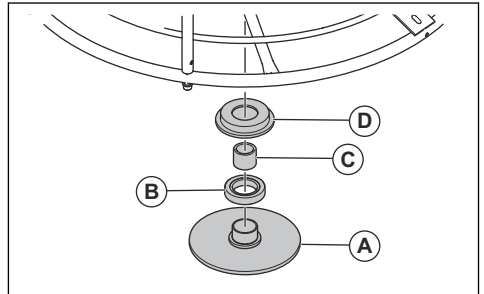
1. Odkręcić śrubę i zdjąć podkładkę.



2. Zdjąć zespół noży. Jeśli zespół noży jest trudny do zdjęcia, należy użyć ściągnacza.



3. Wymontować płytkę dociskową (A), łożysko kulkowe (B), tuleję (C) i płytkę łożyska (D).



4. Oczyszczyć powierzchnie wszystkich części i starannie je nasmarować.
5. Nasmarować łożysko kulkowe przy użyciu smaru. Aby uzyskać informacje na temat właściwego typu smaru, patrz *Dane techniczne na stronie 25*.
6. Zmontuj w odwrotnej kolejności.

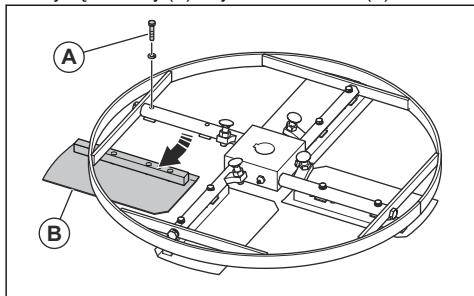
## Wymiana noży (BG 245)



**OSTRZEŻENIE:** Przed wymianą noży należy zatrzymać urządzenie i poczekać, aż silnik ostygnie.

1. Ustawić produkt w pozycji serwisowej. Patrz *Ustawianie urządzenia w pozycji serwisowej na stronie 17*.

2. Wykręcić śruby (A) i wymontować noże (B).



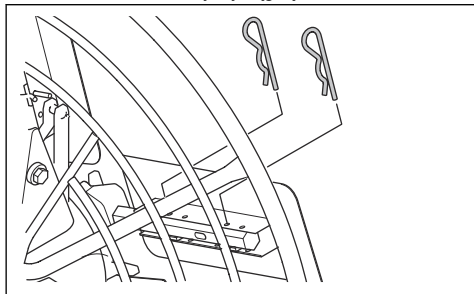
3. Nasmarować wałki noża. Więcej informacji znajduje się w *Smarowanie wałków noża na stronie 17*.

## Wymiana noży (BG 375)



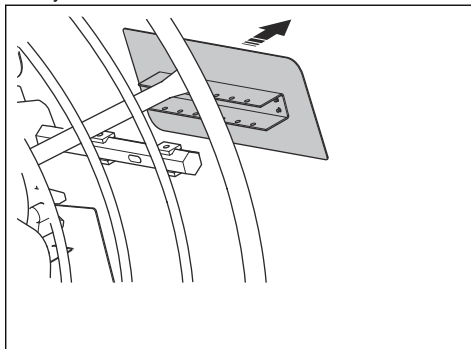
**OSTRZEŻENIE:** Przed wymianą noży należy zatrzymać urządzenie i poczekać, aż silnik ostygnie.

1. Ustawić produkt w pozycji serwisowej. Więcej informacji znajduje się w *Ustawianie urządzenia w pozycji serwisowej na stronie 17*.
2. Poluzować noże.
  - a) W przypadku noży z mechanizmem szybkiego zwalniania należy wyciągnąć zawleczkę.

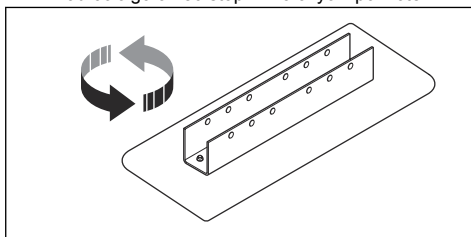


- b) W przypadku noży bez mechanizmu szybkiego zwalniania należy wykręcić śruby.

3. Wymienić noże.



- a) Jeśli nóż zużywa się tylko na jednej krawędzi, obrócić go o 180 stopni i założyć z powrotem.



- b) Jeśli nóż jest zużyty na przedniej i tylnej krawędzi, należy wymienić go na nowy.
4. Nasmarować wałki noża. Więcej informacji znajduje się w *Smarowanie wałków noża na stronie 17*.

## Wymiana noży (BG 475)

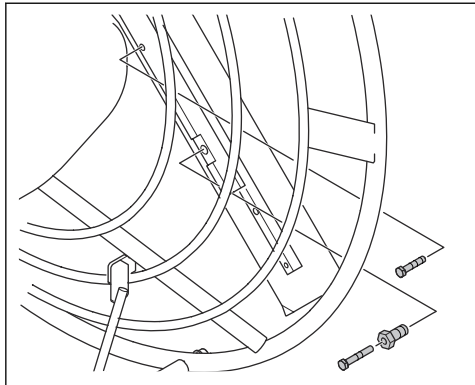


**OSTRZEŻENIE:** Przed wymianą noży należy zatrzymać urządzenie i poczekać, aż silnik ostygnie.

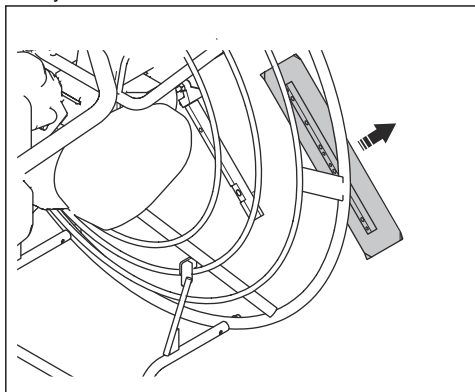
**Uwaga:** Ten typ noża jest również dostępny dla modelu (BG 375).

1. Ustawić produkt w pozycji serwisowej. Patrz *Ustawianie urządzenia w pozycji serwisowej na stronie 17*.

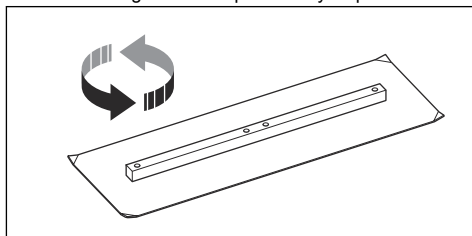
## 2. Wykręcić śruby.



## 3. Wymienić noże.



- a) Jeśli nóż zużywa się tylko na jednej krawędzi, obrócić go o 180 stopni i założyć z powrotem.



- b) Jeśli nóż jest zużyty na przedniej i tylnej krawędzi, należy wymienić go na nowy.
4. Nasmarować wałki noża. Więcej informacji znajduje się w *Smarowanie wałków noża na stronie 17*.

## Przekładnia

Nie ma konieczności wykonywania przeglądu przekładni. W przypadku demontażu lub naprawy przekładni należy zlecić jej wymianę centrum serwisowemu. Aby uzyskać więcej informacji na temat zalecanej jakości oleju, należy zapoznać się z dokumentem *Dane techniczne na stronie 25*.

## Rozwiązywanie problemów

Problem	Przyczyna	Rozwiązanie
Produkt nie uruchamia się.	Zbiornik paliwa jest pusty.	Napełnianie zbiornika paliwa.
	Wyłącznik silnika znajduje się w położeniu OFF (Wyt.).	Ustawić wyłącznik w położeniu „ON” (Wł.).
	Zamknięty zawór paliwa.	Otwórz zawór paliwa.
	Silnik jest zimny.	Zamknąć przepustnicę.
Noże nie obracają się lub obracają się zbyt wolno przy włączonej dźwigni sprzęgła.	Silnik jest uszkodzony.	Odwołać się do instrukcji obsługi silnika.
	Pasek klinowy jest uszkodzony.	Wymienić pasek klinowy.
	Napężenie paska klinowego wokół kół pasowych nie jest wystarczające.	Wyregulować napężenie linki sprzęgła.
	Linka sprzęgła jest przerwana.	Wymienić linkę sprzęgła.

Problem	Przyczyna	Rozwiązanie
Noże nie obracają się płynnie.	Silnik jest zimny.	Przed skorzystaniem z produktu pozwolić, aby silnik pracował na obrotach biegu jałowego przez 2–3 minuty.
	Prędkość obrotowa silnika jest zbyt niska, gdy dźwignia sprzęgła jest włączona.	Przed włączeniem sprzęgła zwiększyć obroty silnika do pełnego otwarcia przepustnicy.
	W przypadku modeli BG 245 i BG 375: stosowana jest tarcza pływająca, a beton jest zbyt świeży.	Przed użyciem urządzenia odczekać, aż beton wyschnie.
	Silnik jest uszkodzony.	Odwołać się do instrukcji obsługi silnika.
	Przekładnia jest uszkodzona.	Naprawić lub wymienić przekładnię.
Urządzenie się trzęsie.	Co najmniej 1 nóż jest wygięty lub uszkodzony.	Wymienić uszkodzone noże.
	Co najmniej 1 nóż nie porusza się prawidłowo w piasku.	Zdemontować tarcze. Oczyszczyć i nasmarować wszystkie powierzchnie stykowe.
	Płytką dociskową jest wygięta lub uszkodzona.	Wymienić płytkę dociskową.
Układ regulacji noża jest uszkodzony.	Linka sprzęgła jest przerwana.	Wymienić linkę sprzęgła.
	Co najmniej 1 nóż nie porusza się prawidłowo w piasku.	Zdemontować tarcze. Oczyszczyć i nasmarować wszystkie powierzchnie stykowe.
	Płytką dociskową nie porusza się w pionie.	Wymontować zespół noży. Oczyszczyć i nasmarować wszystkie powierzchnie stykowe.
	Sterownik regulacji noża na uchwycie sterowniczym jest uszkodzony.	Sprawdzić wszystkie części sterownika regulacji noża pod kątem uszkodzeń i w razie potrzeby wymienić.

## Transport, przechowywanie i utylizacja

### Transport



**OSTRZEŻENIE:** Zachować ostrożność podczas transportu. Produkt jest ciężki i w razie upadku może spowodować obrażenia.

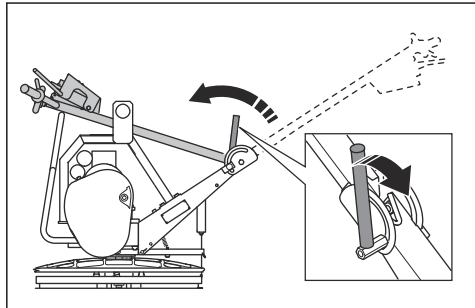
- Złożyć uchwyt. Więcej informacji znajduje się w *Ustawianie kosiarki w pozycji transportowej na stronie 23*.
- Jeśli zamontowano opcjonalną tarczę pływającą, należy ją wyjąć przed transportem.
- W przypadku używania pojazdu do transportu produktu należy upewnić się, że jest on odpowiednio zamocowany i nie może się poruszać. Przymocować

1 pas mocujący do uchwytu sterującego i pojazdu. Przymocować 1 pas mocujący do ramy podpory do konserwacji i do pojazdu.

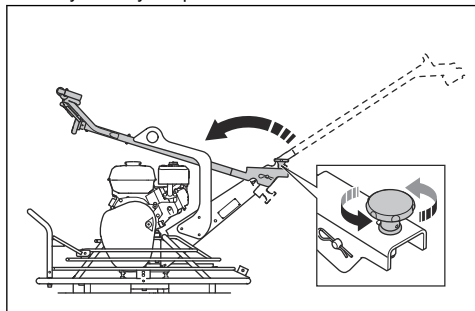
- Podczas transportu nie należy kłaść maszyny na boku. Dolna strona urządzenia musi być zawsze skierowana w dół.

## Ustawianie kosiarki w pozycji transportowej

- Dla BG 245: Poluzować dźwignię i złożyć uchwyt do przodu.

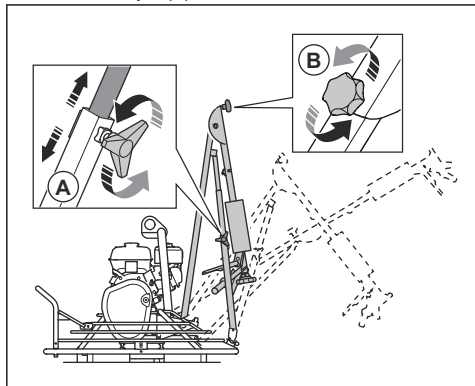


- Dla BG 375 (H5-BC): Poluzować pokrętko blokujące i złożyć uchwyt do przodu.



- BG 375 (H6-BC, H9-BC) i BG 475:

- a) Poluzować pokrętko blokujące w dolnej części uchwytu (A) i pokrętko blokujące na zawieszce środkowym (B).



- b) Pchnąć dolną część uchwytu do przodu.
- c) Złożyć górną część uchwytu do tyłu.

## Podnoszenie produktu



**OSTRZEŻENIE:** Upewnić się, że łańcuch pilarki jest prawidłowo napięty. Na tabliczce znamionowej urządzenia podana jest masa produktu.



**OSTRZEŻENIE:** Nie wolno używać uszkodzonego produktu. Upewnić się, że konstrukcja ROPS jest prawidłowo rozłożona i nie jest uszkodzona.



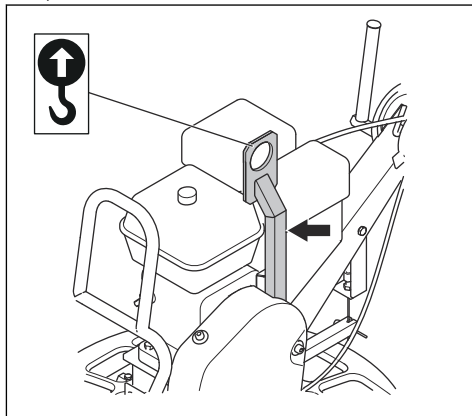
**OSTRZEŻENIE:** Nie przechodzić ani nie stawać pod podnoszonym produktem ani w jego pobliżu.

- Przymocować sprzęt do podnoszenia do ucha do podnoszenia.

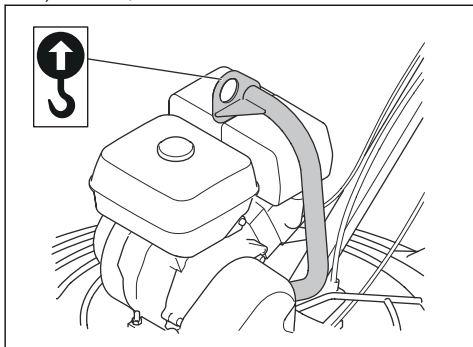


**OSTRZEŻENIE:** Nie używać metalowych haków, łańcuchów ani innego sprzętu do podnoszenia o chropowatych krawędziach, które mogą uszkodzić ucho do podnoszenia.

- a) BG 245:



b) BG 375, BG 475:



Uchwyt sterujący i rama podpory do konserwacji to wytrzymałe konstrukcje, które można utrzymać podczas przenoszenia podniesionego produktu.



**UWAGA:** Nie wolno podnosić produktu za pierścień zabezpieczający.

## Przechowywanie

- Przed odłożeniem maszyny na dłuższy okres należy wyczyścić produkt.
- Jeśli produkt został ustawiony w pozycji serwisowej przed przechowywaniem, upewnić się, że zbiornik paliwa nie jest wypełniony więcej niż do połowy. Istnieje ryzyko, że paliwo wypłynie przez otwór korka zbiornika paliwa.
- Produkt przechowywać w suchym miejscu nie narażonym na przymrozki.
- Maszynę należy przechowywać w zamkniętym obszarze w celu uniemożliwienia dzieciom lub nieupoważnionym osobom uzyskania do niej dostępu.

## Utylizacja

- Przestrzegać lokalnych wymogów dotyczących recyklingu oraz obowiązujących przepisów.
- Zutyliczować wszelkie środki chemiczne, takie jak olej silnikowy i paliwo, w centrum serwisowym lub w odpowiednim miejscu utylizacji.
- Gdy produkt nie jest już użytkowany, należy go odesłać Husqvarna do dealera lub zutyliczować w centrum utylizacji.



## Dane techniczne

### Dane techniczne

	BG 245	BG 375 H5- BC	BG 375 H6-BC	BG 375 H9-BC	BG 475
Masa netto, kg/funty	58/128	83/183	90,5/200	98/216	101/222,7
Masa eksploatacyjna, EN500, kg/funty	60/132	87/192	93/205	102/225	105/231,5
Marka/typ silnika	Honda, GX 120	Honda, GX 160	Honda, GX 200	Honda, GX 270	Honda, GX 270
Moc silnika, kW/KM @obr./min <sup>1</sup>	2,6/3,5 przy 3600	3,6/4,8 przy 3600	4,1/5,5 przy 3600	6,3/8,5 przy 3600	6,3/8,5 przy 3600
Prędkość noża, obr./min	40-115	40-115	40-115	40-115	40-115
Typ uchwytu	Krótki składany	Składany o obniżonym poziomie drgań	Długi składany	Długi składany	Długi składany
Typ sprzęgła	Sprzęgło pasowe	Sprzęgło pasowe	Sprzęgło pasowe	Sprzęgło pasowe	Sprzęgło pasowe
Rodzaj regulacji kąta noża	Podziałka skreńcenia	Podziałka skreńcenia	Podziałka skreńcenia	Podziałka skreńcenia	Podziałka skreńcenia
Typ ramion noża	Nakręcany	Szybkie zwolnienie / Nakręcany	Szybkie zwolnienie / Nakręcany	Szybkie zwolnienie / Nakręcany	Nakręcany
Rama podpory do konserwacji	ND.	Standardowa	Standardowa	Standardowa	Standardowa
Pojemność zbiornika paliwa, l/kwarty	2,5/2,6	3,1/3,3	3,1/3,3	5,3/5,6	5,3/5,6
Pojemność zbiornika paliwa, l/kwarty	0,6/0,63	0,6/0,63	0,6/0,63	0,6/0,63	1,1/1,16
Zużycie paliwa, l/godz. lub kwarty/godz.	1,0 lub 1,06	1,4 lub 1,5	1,7 lub 1,8	2,4 lub 2,5	2,4 lub 2,5
Pojemność oleju w przekładni, l/kwarty	0,55/0,58	0,55/0,58	0,55/0,58	0,55/0,58	0,55/0,58
Paliwo	Benzyna bezołowiowa, maks. 10% etanolu	Benzyna bezołowiowa, maks. 10% etanolu	Benzyna bezołowiowa, maks. 10% etanolu	Benzyna bezołowiowa, maks. 10% etanolu	Benzyna bezołowiowa, maks. 10% etanolu
Olej silnikowy	SAE 10W-30, klasa API SJ	SAE 10W-30, klasa API SJ	SAE 10W-30, klasa API SJ	SAE 10W-30, klasa API SJ	SAE 10W-30, klasa API SJ

<sup>1</sup> Zgodnie z danymi producenta silnika. Moc silnika podana jest jako średnia, wyjściowa moc znamionowa (przy podanych obrotach) dla typowego modelu produkowanego silnika zmierzonego wg normy SAE J1349/ISO1585. Silniki produkowane masowo mogą odbiegać od tej wartości. Aktualna moc wyjściowa zainstalowanego na maszynie silnika zależeć będzie od prędkości obrotowej, warunków otoczenia oraz innych wartości.

	<b>BG 245</b>	<b>BG 375 H5- BC</b>	<b>BG 375 H6-BC</b>	<b>BG 375 H9-BC</b>	<b>BG 475</b>
Smar, wał regulacji noża	Shell Gadus S2 V100 lub odpowiednik	Shell Gadus S2 V100 lub odpowiednik	Shell Gadus S2 V100 lub odpowiednik	Shell Gadus S2 V100 lub odpowiednik	Shell Gadus S2 V100 lub odpowiednik
Olej przekładniowy	Shell Omala S4 WE 460	Shell Omala S4 WE 460	Shell Omala S4 WE 460	Shell Omala S4 WE 460	Shell Omala S4 WE 460

Aby uzyskać dalsze informacje i odpowiedzi na pytania dotyczące tego konkretnego silnika, patrz instrukcja obsługi silnika lub strona internetowa producenta silnika.

<b>Poziom hałasu</b>	<b>BG 245</b>	<b>BG 375 H5- BC</b>	<b>BG 375 H6-BC</b>	<b>BG 375 H9-BC</b>	<b>BG 475</b>
Poziom mocy akustycznej $L_w$ , zmierzony, dB(A) rel $1pW^2$	97	104	104	104	104
Poziom ciśnienia akustycznego przy uchu operatora $L_p$ dB(A) <sup>3</sup>	84	92	92	92	92

<b>Poziomy drgań<sup>4</sup></b>	<b>BG 245</b>	<b>BG 375 H5- BC</b>	<b>BG 375 H6-BC</b>	<b>BG 375 H9-BC</b>	<b>BG 475</b>
Drgania, wartości dla trzech osi, poziom $a_h$ , $m/s^2$	6,2	3,5	3,5	3,5	3,5

<b>Masa wyposażenia dodatkowego</b>	<b>BG 245</b>	<b>BG 375 H5- BC</b>	<b>BG 375 H6-BC</b>	<b>BG 375 H9-BC</b>	<b>BG 475</b>
Tarcza pływająca, kg/funty	6,7/14,7	16/35,3	16/35,3	16/35,3	ND.
Tarcza pływająca, mm/cale	610/24	945/37,2	945/37,2	945/37,2	ND.
Noże zacieraczki, 4 szt., kg/funty	3,1/6,9	5,2/11,4	5,2/11,4	5,2/11,4	6,4/14,1
Nóż zacieraczki, mm/cale	600/23,6	900/35,4	900/35,4	900/35,4	1140/44,9
Pierścień zabezpieczający, mm/cale	615/24,2	950/37,4	950/37,4	950/37,4	1200/47,2
Nóż pływający, 4 szt., kg/funty	ND.	9/19,8	9/19,8	9/19,8	12,4/27,3
Nóż pływający, mm/cale	ND.	945/37,2	945/37,2	945/37,2	1160/45,7

<sup>2</sup> Zmierzony poziom mocy akustycznej  $L_w$  zgodnie z normą EN 12649, EN ISO 3744. Współczynnik niepewności  $K_{WA}$  2,5 dB(A).

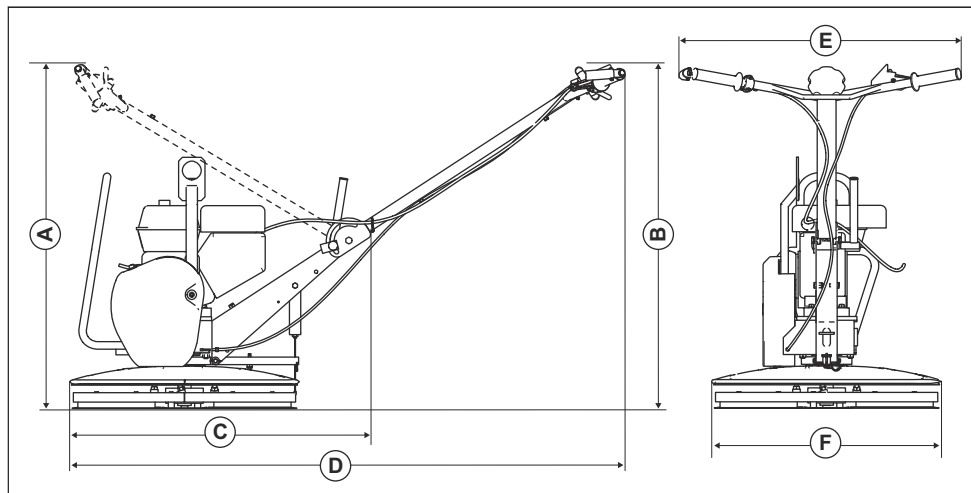
<sup>3</sup> Poziom ciśnienia akustycznego  $L_p$  zgodny z normą EN 12649, EN ISO 11201. Współczynnik niepewności  $K_{pA}$  2,5 dB (A).

<sup>4</sup> Wartość wibracji określona zgodnie z normą EN 12649. Odnotowane dane dla poziomu wibracji mają typowe rozproszenie statystyczne (odchylenie standardowe) w wysokości  $1,5 m/s^2$ .

## **Deklaracja dotycząca emisji hałasu i drgań**

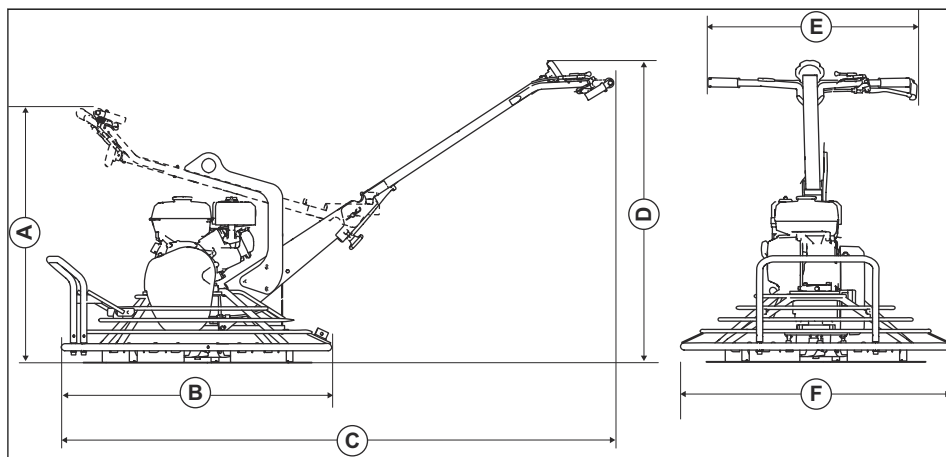
Deklarowane wartości zostały uzyskane w badaniach laboratoryjnych zgodnie z podaną dyrektywą lub normami i można je porównać z deklarowanymi wartościami innych produktów testowanych zgodnie z tą samą dyrektywą lub normami. Deklarowane wartości nie nadają się do stosowania w ocenach ryzyka, a wartości zmierzone w poszczególnych miejscach pracy mogą być wyższe. Rzeczywiste wartości narażenia i ryzyko wystąpienia szkód, jakie może odnieść użytkownik, są unikatowe i zależą od sposobu działania użytkownika, materiału użytego w produkcji, czasu ekspozycji, stanu fizycznego użytkownika oraz stanu produktu.

## Wymiary produktu BG 245



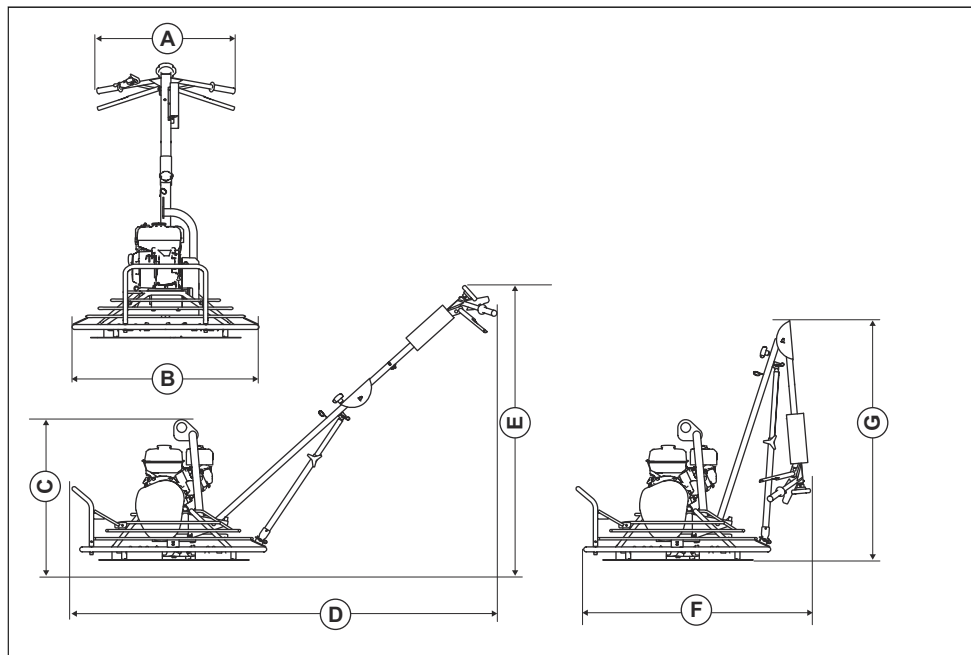
<b>A</b>	Wysokość ze złożonym uchwytem, mm/cale	850/33,5	<b>D</b>	Długość z uchwytem, mm/cale	1449/57,0
<b>B</b>	Wysokość uchwyty, mm/cale	929/36,6	<b>E</b>	Szerokość uchwyty, mm/cale	631/24,8
<b>C</b>	Długość ze złożonym uchwytem, mm/cale	799/31,5	<b>F</b>	Szerokość zespołu noży, mm/cale	610/24,0

## Wymiary produktu BG 375 (H5-BC)



<b>A</b>	Wysokość ze złożonym uchwytem, mm/cale	1100/43,3	<b>D</b>	Wysokość uchwyty, mm/cale	1060/41,7
<b>B</b>	Długość ze złożonym uchwytem, mm/cale	1220/48	<b>E</b>	Szerokość uchwyty, mm/cale	735/28,9
<b>C</b>	Długość z uchwytem, mm/cale	1950/76,8	<b>F</b>	Szerokość zespołu noży, mm/cale	950/37,4

## Wymiary produktu BG 375 (H6-BC, H9-BC), BG 475



<b>A</b>	Szerokość uchwytu, mm/ cale	700/27,6	<b>E</b>	Wysokość uchwytu, mm/ cale	1300/51,2
<b>B</b>	Szerokość zespołu noży, mm/cale	950/37,4	<b>(f)</b>	Długość ze złożonym uchwytem, mm/cale	1120/44,1
<b>C</b>	Wysokość bez uchwytu, mm/cale	795/31,3	<b>(g)</b>	Wysokość ze złożonym uchwytem, mm/cale	1220/48
<b>D</b>	Długość z uchwytem, mm/ cale	2275/89,6			

# Deklaracja zgodności WE

## Deklaracja zgodności WE

Firma **Husqvarna AB**, SE-561 82 Huskvarna, Szwecja,  
tel: +46-36-146500, deklarujemy z pełną  
odpowiedzialnością, że produkt:

<b>Opis</b>	<b>Zacieraczka – urządzenie do wygładzania betonu</b>
<b>Marka</b>	Husqvarna
<b>Typ/model</b>	BG 245, BG 375, BG 475
<b>Identyfikacja</b>	Numery seryjne z roku 2019 i nowsze

spełnia wszystkie wymogi określone w odpowiednich  
dyrektywach i przepisach UE:

<b>Dyrektywa/przepis</b>	<b>Opis</b>
2006/42/WE	„w sprawie maszyn”
2014/30/UE	„w sprawie kompatybilności elektromagnetycznej”

oraz został zaprojektowany zgodnie z następującymi  
zharmonizowanymi normami i specyfikacjami  
technicznymi;

EN 12649:2008+A1:2011

Partille, 2019-12-09



Martin Huber

Dyrektor ds. badań i rozwoju powierzchni betonowych i  
podłóg

Husqvarna AB, Construction Division

Osoba odpowiedzialna za dokumentację techniczną



[www.husqvarnacp.com](http://www.husqvarnacp.com)

Oryginalne instrukcje

1140377-61



2021-03-05