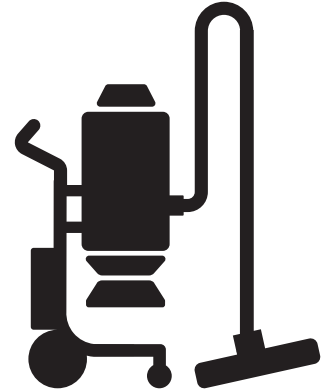




# Husqvarna®



## HTC D80

Huskvarna, 11.12.2020

## Bruksanvisning, NO

Kjære kunde

Takk for at du valgte et kvalitetsprodukt fra Husqvarna. Vi håper du får glede av den.

Vennligst merk at den vedlagte bruksanvisningen inneholder referanser fra HTC Floor Systems.

Husqvarna Group garanterer for kvaliteten på dette produktet.

Dersom du har spørsmål, må du ikke nøle med å ta kontakt med det lokale salgs- eller servicepunktet, eller besøke [www.husqvarnacp.com](http://www.husqvarnacp.com).

Husqvarna AB

SE-561 82 Huskvarna, Sverige



HTC D80

# EF-samsvarserklæring

Vi, **Husqvarna AB**, SE- 561 82 Huskvarna, SVERIGE, tlf. +46 36 146500 erklærer på eget ansvar at produktet:

<b>Beskrivelse</b>	<b>Støvoppsamler</b>
<b>Merke</b>	HUSQVARNA
<b>Type/modell</b>	HTC D80
<b>ID</b>	Serienumre datert 2020 og senere

fullstendig overholder følgende EU-direktiver og -forskrifter:

<b>Direktiv/regulering</b>	<b>Beskrivelse</b>
2006/42/EF	«angående maskiner»
2014/30/EU	«angående elektromagnetisk kompatibilitet»
2011/65/EU	«angående restriksjoner for farlige stoffer»

og at følgende standarder og/eller tekniske spesifikasjoner er anvendt:

**EN 60335-1:2012/A11:2014/AC:2014**

**EN 60335-2-69:2012**

**EN 61000-6-2:2005 + AC:2005**

**EN 61000-6-4:2007+A1:2011**

Partille, 16.10.2020



Martin Huber

R&D Director, Concrete Surfaces & Floors  
Husqvarna AB, Construction Division

Ansvarlig for teknisk dokumentasjon

<b>1</b>	<b>Innledning</b>	<b>1</b>
1.1	Generelt .....	1
1.2	Ansvar .....	1
1.3	Bruksanvisning .....	1
1.3.1	Sikkerhetsinstrukser - symbolforklaring .....	1
1.4	Transport .....	2
1.5	Ved levering .....	2
1.6	Utpakking .....	3
1.7	Maskinskilt .....	3
1.8	Håndtering og oppbevaring .....	4
1.9	Støy .....	4
<b>2</b>	<b>Sikkerhet</b>	<b>5</b>
2.1	Generelt .....	5
2.2	Advarsler .....	5
2.3	Observasjoner .....	6
<b>3</b>	<b>Beskrivelse av maskinen</b>	<b>7</b>
3.1	Generelt .....	7
3.2	Forutskiller .....	7
3.3	Støvsuger .....	7
3.4	Forsiden av støvsugeren .....	8
3.5	Løfting av maskin .....	11
3.6	Hjulbrems .....	12
3.7	Beskrivelse av betjeningsenhet - Knapper .....	12
<b>4</b>	<b>Bruk</b>	<b>14</b>
4.1	Generelt .....	14
4.2	Støvsugerens stillinger .....	14
4.2.1	Støvsugerens driftstilling .....	15
4.2.2	Felle ned støvsugeren til servicestilling .....	15
4.3	Forutskillerens stillinger .....	16
4.4	Tilkobling av slanger til støvsugeren .....	19
4.5	Installere ekstra ventilasjonslange .....	20
4.6	Slå støvsugeren av og på .....	20
4.7	Frikobling av forutskilleren ved hjelp av bypass-ventil ....	21
4.8	Manuell filterrensing ved hjelp av skyvespjeld .....	22
4.9	Håndtering av Longopac .....	24
4.9.1	Fjerne full Longopac .....	25
4.9.2	Montering av Longopac .....	26

<b>5</b>	<b>Vedlikehold</b>	<b>31</b>
5.1	Generelt .....	31
5.2	Rengjøring støvsuger .....	31
5.3	Daglig .....	31
5.3.1	Kontroll tilbehør .....	31
5.3.2	Kontroll støvluker .....	31
5.3.3	Kontroll strømpfilter .....	32
5.4	Ukentlig .....	33
5.4.1	Kontroll forutskiller .....	33
5.4.2	Kontroll støvsuger .....	33
5.4.3	Kontroller interne slanger .....	33
5.4.4	Kontroll HEPA-filter .....	33
5.4.5	Kontroll tetthet .....	36
5.4.6	Kontroll filterrenningsventil .....	36
5.4.7	Kontroll skyvespjeld bypass .....	36
5.4.8	Kontroll skyvespjeld innløp støvsuger .....	36
5.4.9	Kontroll sidekanalvifte .....	37
5.5	Hvert halvår (eller hver 600. driftstime) .....	37
5.5.1	Kontroll festing av bolter .....	37
5.6	Hvert år .....	37
5.6.1	Bytte strømpfilter .....	37
5.6.2	Bytte HEPA-filter .....	37
<b>6</b>	<b>Service</b>	<b>38</b>
6.1	Generelt .....	38
6.2	Service av strømpfilterkassett .....	38
6.3	Service av strømpfilter .....	40
6.4	Service av HEPA-filter .....	41
6.5	Apparatskap .....	42
6.5.1	Tilbakestilling av motorvern .....	42
6.5.2	Bytte av sikring .....	43
6.6	Fjernstart (tilleggsfunksjon) .....	43
6.6.1	Bytte av batteri i senderne .....	43
6.6.2	Mottakeren .....	45
6.6.3	Grunnleggende konfigurasjon .....	46
6.6.4	Fjerne alle senderne i mottakeren .....	47
6.7	Reparasjon .....	47
6.8	Reservedeler .....	47
<b>7</b>	<b>Feilsøking</b>	<b>48</b>
<b>8</b>	<b>Tekniske spesifikasjoner</b>	<b>50</b>
<b>9</b>	<b>Miljøinformasjon</b>	<b>52</b>

<b>10 Garanti og CE-merking</b>	<b>53</b>
10.1 Garanti .....	53
10.2 CE-merking .....	53

# 1 Innledning

## 1.1 Generelt

HTC D80 er en støvsuger med integrert forutskiller som benyttes optimalt sammen med samtlige av HTC's større slipemaskiner, ved tørrsliping av stein- og betonggulv i henhold til HTC's anbefalinger. HTC D80 er konstruert med strømpfilter som hovedfilter og HEPA-filter. Støvet som suges opp, samles i sekkesystemet under forutskilleren og støvsugeren, såkalt Longopac.

HTC D80 skaper forutsetning for økt produktivitet. Den integrerte forutskilleren avlaster filtrene, slik at støvsugerens ytelse opprettholdes og gir mer effektivt støvopptak og økt kapasitet for slipemaskinene våre. Den integrerte forutskilleren er også utstyrt med en bypass-ventil som skaper forutsetninger for kontinuerlig drift.

Les bruksanvisningen nøye, så du vet hvordan du skal bruke og vedlikeholde støvsugeren før du tar den i bruk. Kontakt forhandleren hvis du ønsker flere opplysninger. For kontaktinformasjon se Kontaktopplysninger lengst foran i bruksanvisningen.

## 1.2 Ansvar

Selv om vi har tatt alle forholdsregler for at informasjonen i denne bruksanvisningen skal være korrekt og fullstendig, påtar vi oss intet ansvar for eventuelle feil eller utelatt informasjon. HTC forbeholder seg retten til å endre beskrivelsene i denne bruksanvisningen uten forutgående varsel.

Denne bruksanvisningen er beskyttet av loven om opphavsrett, og det er derfor ikke lov å kopiere den eller bruke den på annen måte uten skriftlig samtykke fra HTC.

## 1.3 Bruksanvisning

I tillegg til en beskrivelse av de viktigste funksjonene, inneholder denne bruksanvisningen informasjon om bruksområder for og vedlikehold av støvsugeren.

### 1.3.1 Sikkerhetsinstrukser - symbolforklaring

For tydelig å markere ekstra viktige avsnitt forekommer det enkelte symboler i bruksanvisningen, se nedenfor. For i størst mulig grad å unngå skader på personer og materiell, er det meget viktig at du leser teksten ved siden av symbolene ekstra nøye og forstår den. Du finner også praktiske tips som er merket med et symbol. Tipsene er tatt med for at det skal være enkelt å bruke støvsugeren og for at du skal få størst mulig utbytte av den.

Følgende symboler benyttes i dokumentet for å angi at leseren bør være ekstra oppmerksom:

**Advarsel!**

Dette symbolet betyr **Advarsel!** og innebærer at feilaktig bruk av støvsugeren medfører fare for skader på personer eller materiell. Når du ser dette symbolet ved siden av en tekst, må du lese teksten ekstra nøye og ikke utføre handlinger som du er usikker på. Dette av hensyn til din egen og andres sikkerhet og for å unngå skader på støvsugeren.

**Obs!**

Dette symbolet betyr **OBS!** og innebærer at feilaktig bruk av støvsugeren kan medføre materielle skader. Når du ser dette symbolet ved siden av en tekst, må du lese teksten ekstra nøye og ikke utføre handlinger som du er usikker på. Dette for å unngå skader på støvsugeren.

**Tips!**

Dette symbolet betyr **Tips!** og innebærer at du kan få råd og tips om tiltak som gjør det enklere å bruke støvsugeren og unngå for stor slitasje. Når du ser dette symbolet ved siden av en tekst, bør du lese gjennom teksten så arbeidet blir enklere og støvsugeren får lengre levetid.

## 1.4 Transport

Sørg alltid for å tømme støvsugeren for støv og andre partikler før den transporteres, løftes eller vinsjes.

Sørg alltid for at støvsugeren er fast forankret til omgivelsene, og at hjulbremsen er i låst posisjon under transport, dette for å unngå at den kommer i bevegelse. Sørg også for at spennbånd eller annet utstyr som benyttes ved forankring under transport, spennes inn over ikke bevegelige deler som f.eks. støvsugerens chassis.

Løft av maskinen skal utføres i henhold til kapittel Løfting av maskin, side [11](#).

Når støvsugeren vinsjes, skal den være fast forankret i uttakene for løftesikring (pos. 7 Figur 3-2, side [9](#)), som finnes på begge langsiden av chassiset. Sørg for å trekke med jevn fart, for å unngå at støvsugeren kommer skjevt ut og havner på siden, med fare for å velte.

Svinghjulene skal vende forover i kjøreretningen.

## 1.5 Ved levering

Følgende deler inngår i leveransen. Kontakt forhandleren dersom noen av delene mangler.



- Støvsuger med integrert forutskiller
- CD med bruksanvisningen
- Sugeslange med koblinger
- Rengjøringssett (slange, rengjøringsrør og rengjøringsmunnstykke)
- Låsenøkkel til apparatskap
- Fjernstart (tilleggsfunksjon)

## 1.6 Utpakking

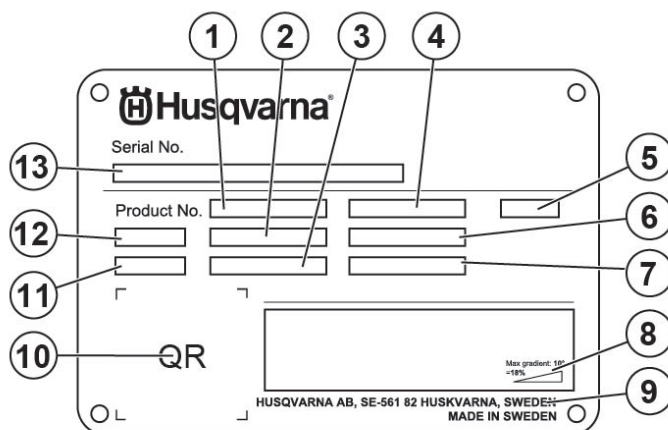


### Advarsel!

Les nøye gjennom sikkerhetsinstruksene og bruksanvisningen før bruk.

- Kontroller nøye om emballasjen eller støvsugeren har skader ved levering. Meld eventuelle tegn på skader til forhandleren.
- Kontroller at leveransen tilsvare ordren. Kontakt forhandleren hvis du har spørsmål.
- Løft av maskinen skal utføres i henhold til kapittel Løfting av maskin, side [11](#).

## 1.7 Maskinskilt



Figur 1-1. Maskinskilt

1. Produktnummer
2. Produktets vekt
3. nominell effekt
4. Nominell spenning
5. El.boks

6. Merkestrøm
7. Frekvens
8. Maksimal hellingsvinkel
9. Produsent
10. Kode som kan skannes
11. produksjonsår
12. Modell
13. Serienummer

## 1.8 Håndtering og oppbevaring

Støvsugeren skal oppbevares i et tørt og oppvarmet rom når den ikke er i bruk. Ellers kan den ta skade av kondens og kulde.

Støvsugerens mål og vekt angis i kapittel Tekniske spesifikasjoner, side [50](#).



### **Advarsel!**

Hvis støvsugeren håndteres uforsiktig, kan den velte og forårsake både personskader og skader på utstyret.

Løft av maskinen skal utføres i henhold til Løfting av maskin, side [11](#).

## 1.9 Støy



### **Advarsel!**

Bruk alltid hørselsvern når støvsugeren er i bruk.

Støvsugeren er testet i henhold til ISO 11202 og ISO 3741 når det gjelder støy. Se tabell i kapittel Tekniske spesifikasjoner, side [50](#) for informasjon om lydtrykksnivå og lydeffektnivå for respektive modell.

## 2 Sikkerhet

### 2.1 Generelt

Dette kapitlet inneholder alle advarsler og observasjoner man bør være oppmerksom på med hensyn til støvsugeren.

### 2.2 Advarsler

**Advarsel!**

Les nøye gjennom sikkerhetsinstruksene og bruksanvisningen før bruk.

**Advarsel!**

Bruk alltid hørselsvern når støvsugeren er i bruk.

**Advarsel!**

Støvsugeren skal bare brukes eller repareres av personer som har fått nødvendig praktisk og teoretisk opplæring, og som har lest igjennom denne håndboken.

**Advarsel!**

Støvsugeren må bare brukes i områder hvor det ikke er fare for eksplosjon og brann. Ta rede på og følg gjeldende brannforskrifter der hvor støvsugeren er i bruk.

**Advarsel!**

Bruk verneutstyr som vernesko, vernebriller, vernehansker, munnbeskyttelse og hørselsvern.

**Advarsel!**

Under bruk blir noen av flatene på støvsugeren svært varme. Bruk vernehansker og la støvsugeren avkjøles litt før du tar i den.

**Advarsel!**

Støvet som suges opp, er skadelig ved innånding. Følg lokale bestemmelser og bruk åndedrettsvern.

**Advarsel!**

Ved vedlikehold og reparasjon, skal strømmen til støvsugeren være frakoblet.

**Advarsel!**

Støvsugeren skal bare brukes og forflyttes på plane flater. Det kan oppstå klemfare hvis støvsugeren setter seg i bevegelse.

**Advarsel!**

Støvsugeren skal kobles til jordfeilbryter.

## 2.3 Observasjoner

**Obs!**

Støvsugeren benyttes optimalt sammen med HTC's slipemaskiner, ved tørrsliping av stein- og betonggulv i henhold til HTC's anbefalinger.

**Obs!**

Bruk kun originale reservedeler fra HTC til støvsugeren. Ellers gjelder verken CE-merkingen eller garantien.

**Obs!**

Instruksene i denne bruksanvisningen må følges for at CE-merkingen skal gjelde.

**Obs!**

Støvsugeren skal oppbevares i et tørt og varmt rom (plussgrader) når den ikke er i bruk.

**Obs!**

Hvis støvsugeren oppbevares kaldt (minusgrader), må den oppbevares varmt (plussgrader) i minst to timer før bruk.

## 3 Beskrivelse av maskinen

### 3.1 Generelt

HTC D80 er en støvsuger med integrert forutskiller for industri- og byggerbeid og er beregnet for tørrsuging av støvpartikler av f.eks. betong, tre, stein osv. Støvsugeren er utstyrt med filter i to trinn, et strøpefilter som hovedfilter og deretter et HEPA 13-filter. Avsugget er utstyrt med en 3" Camlock hunntilkobling for rask, enkel og sikker tilkobling av sugeslangen mellom slipemaskin og støvsuger eller annet tilbehør som skal brukes til støvopptak.

Støvsugeren er utstyrt med en forutskiller som fanger opp størstedelen av støvet, i stedet for at det suges inn i selve støvsugeren. Dette bidrar til at filteret i støvsugeren avlastes. Filtrene får økt levetid, og støvsugeren klarer å holde en høyere ytelse, noe som gir et mer effektivt støvopptak for slipemaskinene. Til håndtering av det oppsugde støvet benyttes et sekkesystem av merket Longopac på forutskiller og støvsuger.

Støvsugeren kan også startes/stoppes ved hjelp av fjernkontroll (tilleggsfunksjon).

### 3.2 Forutskiller

Forutskilleren, se pos. 8 Figur 3-1, side 8, er av syklontypen og har til oppgave å skille ut det meste av støvet fra luftstrømmen som passerer forutskilleren på sin vei til støvsugeren.

Forutskilleren er utstyrt med en 3" Camlock hunntilkobling, se pos. 9 Figur 3-1, side 8, for rask, enkel og sikker tilkobling til det tilbehøret som skal benyttes ved støvopptak.

Det utskilte støvet samles i volumet under selve forutskilleren, der det kan tømmes ned i Longopac ved at skyvespjeldet (Frikobling av forutskilleren ved hjelp av bypass-ventil, side 21) lukkes eller avsugget (Slå støvsugeren av og på, side 20) slås av.

For å hindre at Longopac suges inn i forutskilleren er den utstyrt med et par støvluker som lukkes under drift. Disse er plassert i bunnen av forutskilleren, i høyde med Longopac-holderen (pos. 1 Figur 3-3, side 10).

Du kan rotere forutskilleren til en av de 3 stillingene (Forutskillerens stillinger, side 16) ved å frigjøre låsemekanismen, se pos. 6 Figur 3-1, side 8.

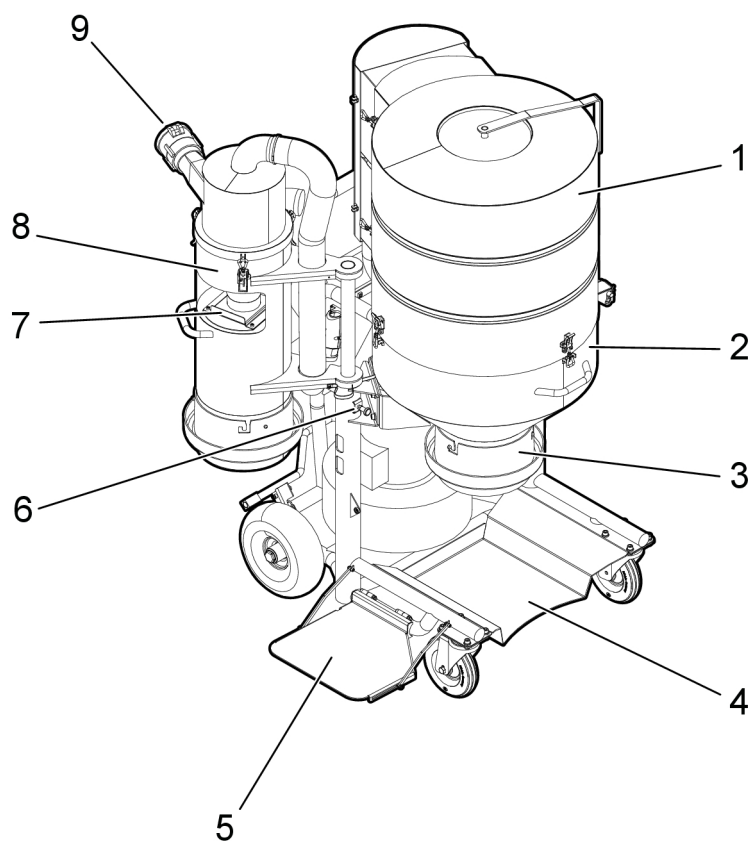
### 3.3 Støvsuger

Når luften kommer inn i sugebeholderen (pos. 2 Figur 3-1, side 8), reduseres hastigheten, og det gjenværende støvet i luftstrømmen faller ned i Longopac. Luftstrømmen passerer deretter et første filtertrinn, som består av en rekke strøpefiltre som er plassert i filterbeholderen (pos. 1 Figur 3-1, side 8).

For å oppnå en renhetsgrad som oppfyller HEPA13, passerer luftstrømmen gjennom 2 stk. HEPA-filtre (pos. 5 Figur 3-3, side 10) før den passerer sidekanalviften (pos. 2 Figur 3-3, side 10) og strømmer ut gjennom utblåset (pos. 5 Figur 3-2, side 9). Til utblåset kan man koble en slange som fører bort utblåsingsluften, for å redusere f.eks. lyd og ev. lukt. (Tilkobling av slanger til støvsugeren, side 19).

For å hindre at Longopac suges inn i støvsugeren er den utstyrt med et par støvluker som lukkes under drift. Disse er plassert i bunnen av støvsugeren, i høyde med Longopac-holderen (pos. 3 Figur 3-1, side 8).

For å hindre et for stort undertrykk i avsug, er det montert en undertrykksbegrensningsventil (pos. 6 Figur 3-3, side 10) i Hepa-filterholderen (pos. 7 Figur 3-3, side 10).

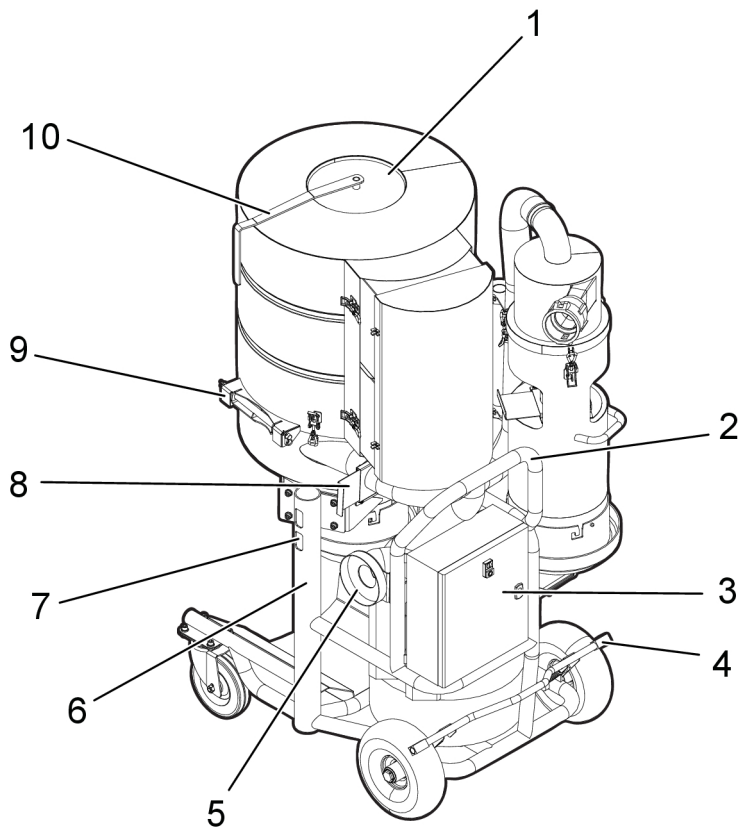


G000572

Figur 3-1. Forsiden av støvsugeren

1. Øvre sylinderdel
2. Nedre sylinderdel
3. Longopac-holder Avsug
4. Oppsamlingsplate for Longopac
5. Utfellbar oppsamlingsplate for Longopac
6. Stillingssperre forutskiller
7. Skyvespjeld, bypass

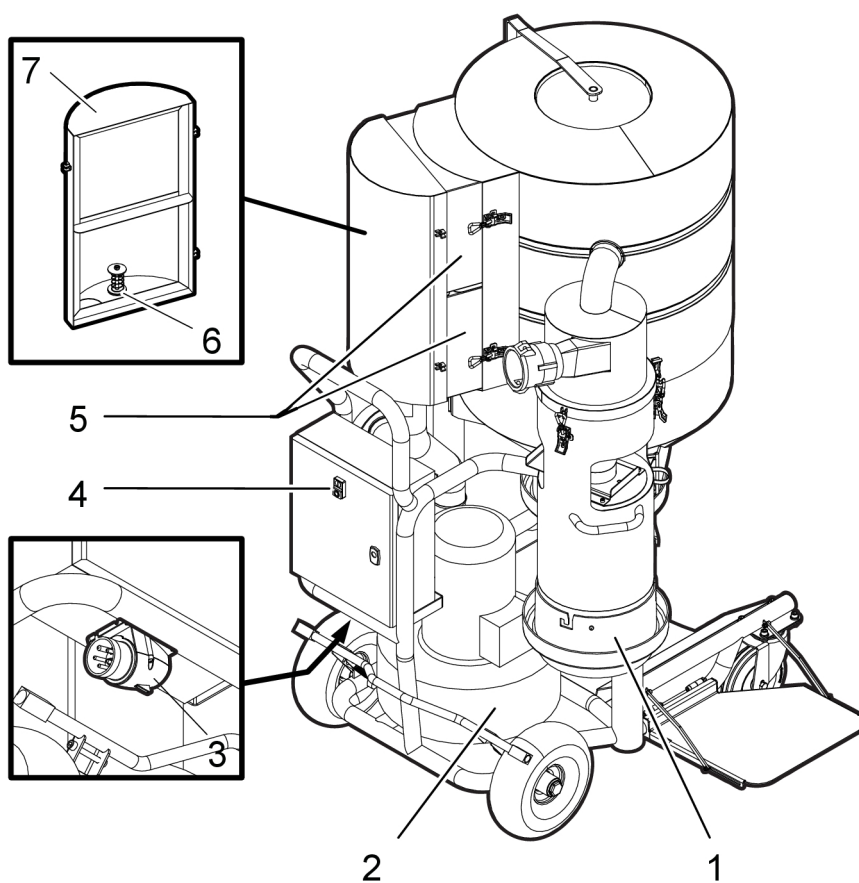
8. Integret forutskiller
9. Innløp, Camlock hunntilkobling



G000640

Figur 3-2. Baksiden av støvsugeren

1. Ventil
2. Håndtak
3. Apparatkap
4. Hjulbrems
5. Utløp, tilkobling (ø 160 mm) ventilasjonsslange
6. Chassis
7. Uttak løftesikring
8. Skyvespjeld, avsug
9. Hengsel for nedfelling av øvre sylinderdel
10. Håndtak, ventil



G000649

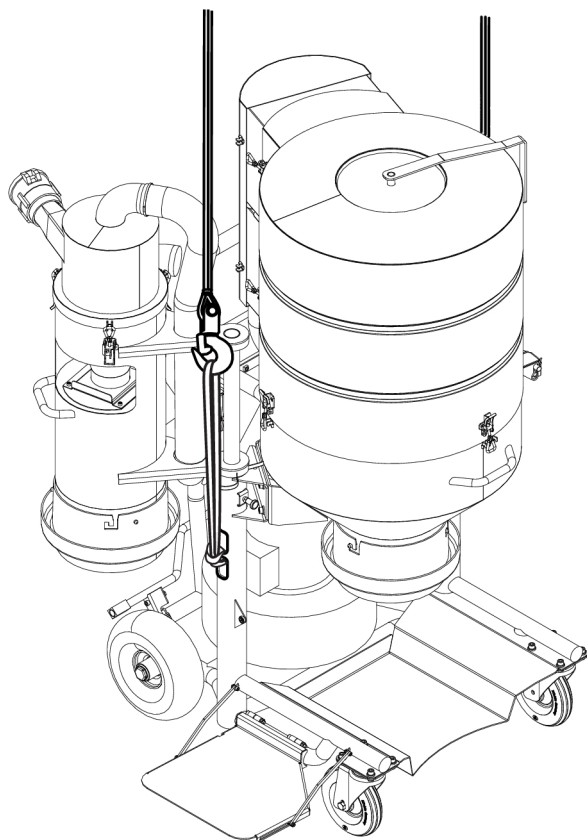
Figur 3-3. Støvsuger sett fra siden med HEPA-filterholder og strømtilkobling

1. Longopac-holder forutskiller
2. Sidekanalvifte
3. Inntak, strømtilkobling
4. Knapper start og stopp
5. HEPA-filter
6. Undertrykksbegrensningsventil
7. HEPA-filterholder



### 3.5 Løfting av maskin

Ved løfting av avsuget benyttes løftestropper som festes i uttakene på chassiset, se Figur 3-4, side [11](#). Benytt bare stropper som er godkjent for løfteutstyr.

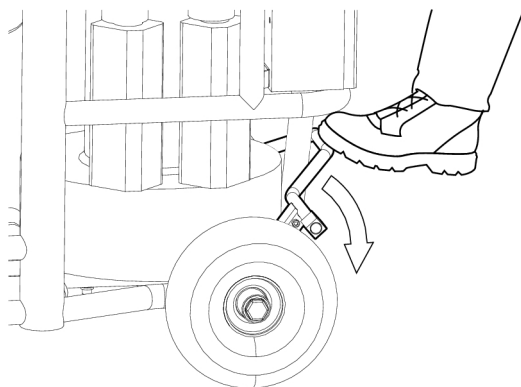


G000599

*Figur 3-4. Løfteringer*

### 3.6 Hjulbrems

For å låse bakhjulene bruker du foten til å trykke ned bremsearmen, som holder hjulene låste med fjærkraft, se Figur 3-5, side 12. For å slippe bremsen gjør du det motsatte og løfter bremsearmen ved hjelp av foten.

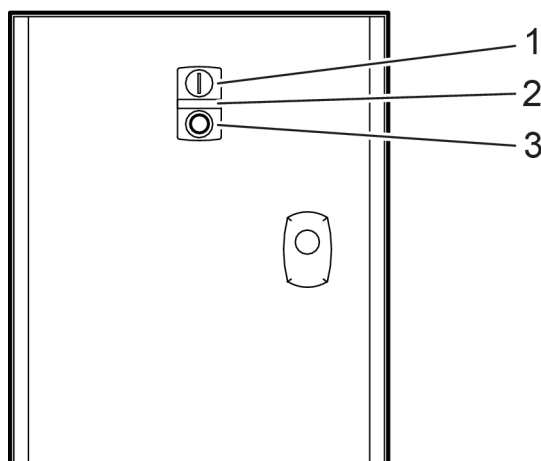


G000600

Figur 3-5. Fotbrems

### 3.7 Beskrivelse av betjeningsenhet - Knapper

Bildene nedenfor viser knappene på støvsugeren og knappene for fjernstart.



G000638

Figur 3-6. Knapper på støvsuger

1. **I (ON)**- Slå på støvsugeren: Trykk på knappen for å starte støvsugeren.
2. **LED-lampe**- Utløst motorvern: Når lampen lyser, har støvsugerens motorvern løst ut. For å tilbakestille motorvernet se under Tilbakestilling av motorvern, side 42.
3. **O (OFF)**- Slå av støvsugeren: Trykk på knappen for å slå av støvsugeren.

Trykk på knappen merket med tallet 1 for å starte støvsugeren med fjernstart (tilleggsfunksjon), og på knappen merket med tallet 2 for å slå den av.



G000584

*Figur 3-7. Knapper fjernstart*

## 4 Bruk

### 4.1 Generelt

Følgende avsnitt beskriver de forskjellige støvsugerstillingene og hvordan Longopac byttes ut. Avsnittet behandler også betjening av støvsugeren.

**Advarsel!**

Støvsugeren skal bare brukes eller repareres av personer som har fått nødvendig praktisk og teoretisk opplæring, og som har lest igjennom denne håndboken.

**Advarsel!**

Bruk verneutstyr som vernesko, vernebriller, vernehansker, munnbeskyttelse og hørselsvern.

**Advarsel!**

Støvsugeren skal bare brukes og forflyttes på plane flater. Det kan oppstå klemfare hvis støvsugeren setter seg i bevegelse.

**Tips!**

Kontroller minste anbefalte kabelareal før du bruker skjøteledning. Du finner anbefalt kabelareal under Tekniske spesifikasjoner, side [50](#).

### 4.2 Støvsugerens stillinger

Støvsugeren kan plasseres i to stillinger; driftstilling og servicestilling (bytte av strømpefilter), se Figur 4-1, side [15](#) og Figur 4-2, side [16](#).

**Advarsel!**

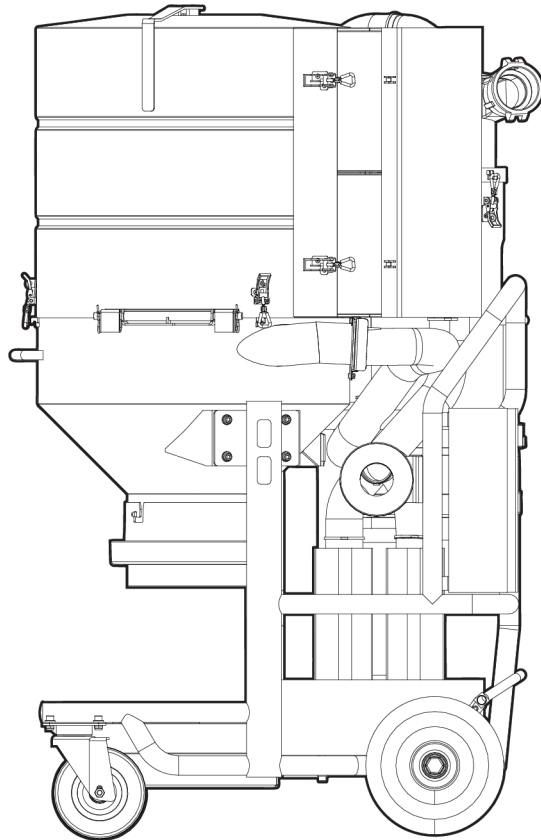
Hvis støvsugeren håndteres uforsiktig, kan den velte og forårsake både personskader og skader på utstyret.

**Obs!**

HEPA-filterholderen må fjernes før støvsugeren kan felles ned i servicestilling, fordi slangen mellom den øvre sylinderdelen og HEPA-filterholderen ellers gjør dette umulig.

### 4.2.1 Støvsugerens driftstilling

Når støvsugeren brukes, skal den være i driftstilling, se Figur 4-1, side 15.



G000586

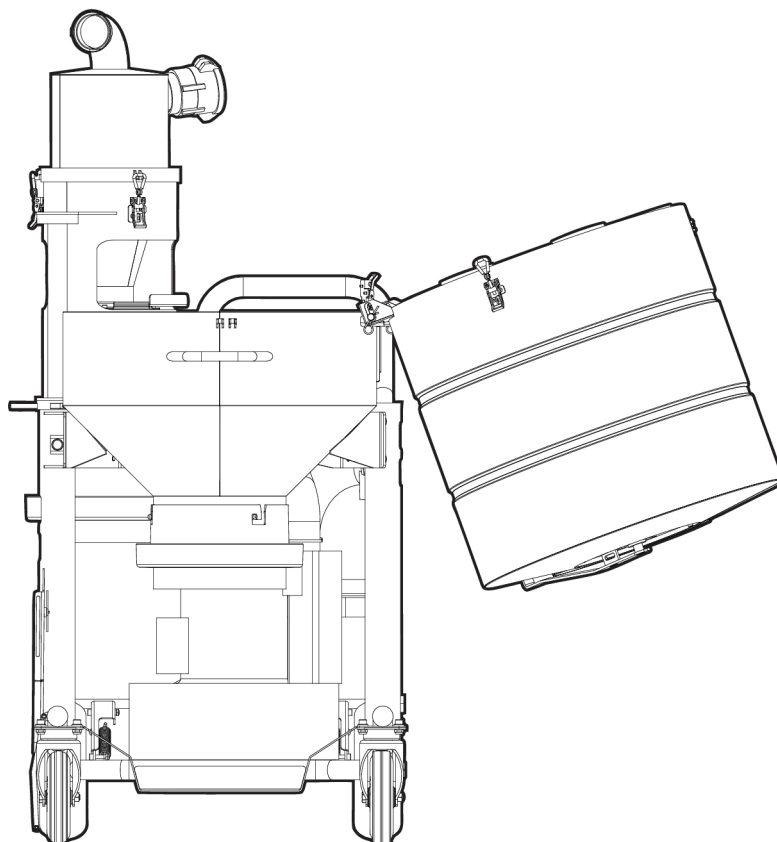
Figur 4-1. Driftstilling

### 4.2.2 Felle ned støvsugeren til servicestilling

Støvsugeren kan felles til servicestilling ved å frigjøre den øvre sylinderdelen fra den nedre sylinderdelen, se Figur 4-2, side 16.

La støvsugeren stå i driftstilling, se Figur 4-1, side 15. Følg deretter følgende instruksjon:

1. Løsne slangen som er plassert i underkant på HEPA-filterholderen og går ned til sidekanalviften, fra HEPA-filterholderen.
2. Løsne alle hurtigfester som holder sammen den øvre og nedre sylinderdelen, og vipp deretter den øvre delen forsiktig mot håndtaket, se Figur 4-2, side 16.



G000587

Figur 4-2. Felle til servicestilling

**Advarsel!**

Det foreligger klemfare når støvsugeren felles ned til servicestilling. Sørg for at ikke hendene er i veien når den øvre sylinderdelen tippes mot håndtaket.

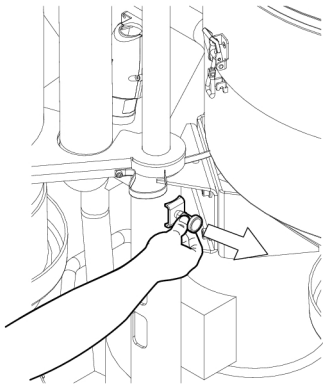
**Advarsel!**

Støvet som suges opp, er skadelig ved innånding. Følg lokale bestemmelser og bruk åndedrettsvern.

### 4.3 Forutskillerens stillinger

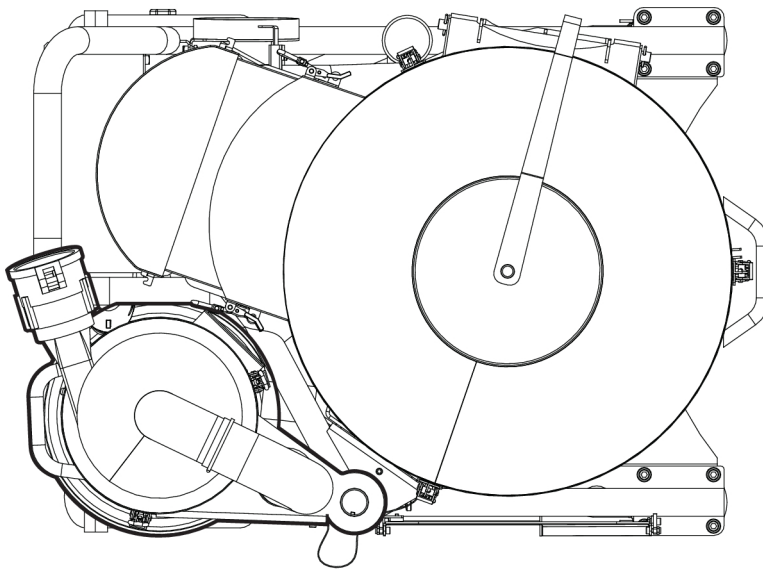
Trekk ut splinten for å muliggjøre rotasjon av forutskilleren til ulike stillinger. Vri forutskilleren og slipp splinten for å låse den i ønsket stilling.

Forutskillerens utfelte driftsstillinger benyttes til å håndtere fulle Longopac på oppsamlingsplate (pos. 5 Figur 3-1, side 8), pall eller tilsvarende avsetningsplass.



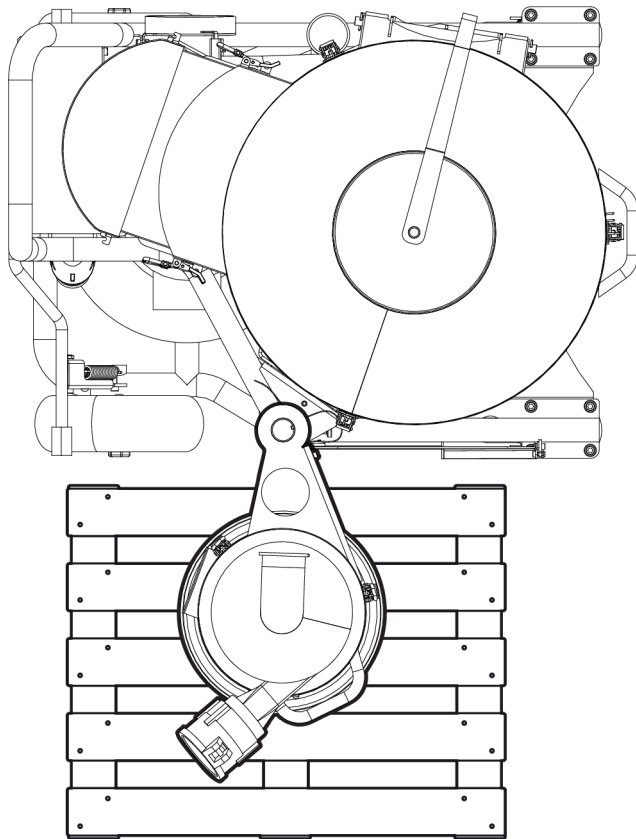
G000588

Figur 4-3. Låsesplint for forutskillerstillinger



G000589

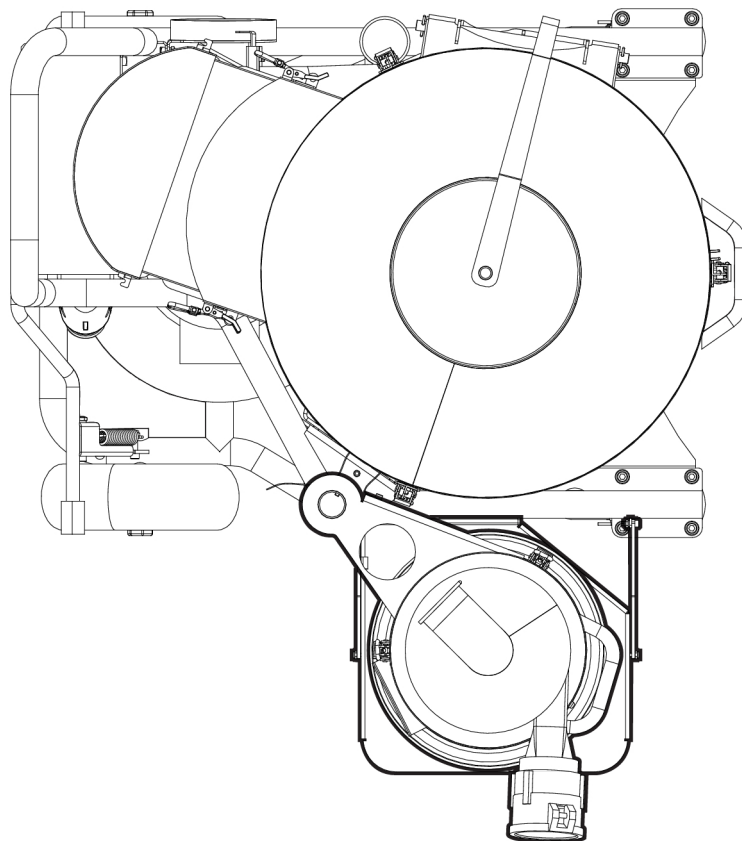
Figur 4-4. Transportstilling



G000590

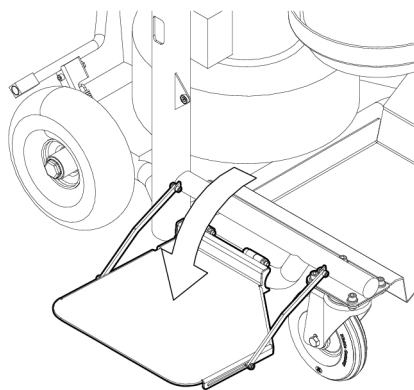
*Figur 4-5. Driftsstilling 1 forutskiller*





G000591

Figur 4-6. Driftsstilling 2 forutskiller



G000592

Figur 4-7. Utfellbar oppsamlingsplate for Longopac

## 4.4 Tilkobling av slanger til støvsugeren

HTC D80 er utstyrt med en 3" Camlock hunntilkobling, se pos. 9 Figur 3-1, side 8 for rask, enkel og sikker tilkobling av sugeslangen mellom slipemaskin og støvsuger eller annet tilbehør som skal brukes til støvopptak. Camlock er en standardisert hurtigkobling som benyttes til ulike fluider.

Ved tilkobling av to camlock-adaptore føres hann- og hunnadapterne inn i hverandre, og begge spennarmene trekkes til.

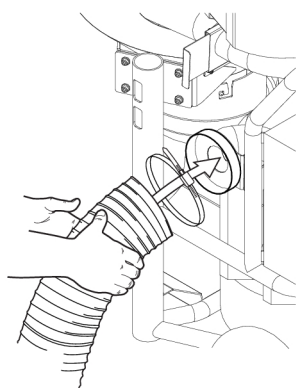
## 4.5 Installere ekstra ventilasjonsslange

For å gjøre luften bedre ved sliping er det mulig å installere en ekstra ventilasjonsslange på støvsugeren. En slik mulighet for ekstra ventilasjon bør benyttes ved sliping av gulv som gjør at det dannes giftige gasser, eller hvis rommet har veldig dårlig ventilasjon.



### Tips!

Den ekstra ventilasjonsslangen, som skal ha ø 160 mm, bør bare brukes ved behov, fordi støvsugerens kapasitet reduseres når denne slangen er installert.



G000593

Figur 4-8. Installasjon av ekstra ventilasjonsslange



### Obs!

Plasser den frie enden av ventilasjonsslangen utendørs ved å trekke den ut gjennom et vindu eller en dør.

## 4.6 Slå støvsugeren av og på



### Obs!

Kontroller at alle skyvespjeldene er i åpen stilling.

1. Plasser støvsugeren der du vil starte oppsugingen.
2. Koble støvsugeren til strømmettet. Bruk kabler som passer til støvsugeren (se minste kabelareal i Tekniske spesifikasjoner, side 50).
3. Start støvsugeren ved å trykke på knapp "I" eller knapp "1" på senderen, hvis støvsugeren er utstyrt med tilleggsfunksjonen Fjernstart.

4. Slå av støvsugeren ved å trykke på knapp "O" eller knapp "2" på senderen, hvis støvsugeren er utstyrt med tilleggsfunksjonen Fjernstart.

For en mer detaljert beskrivelse av betjeningsenheter se Beskrivelse av betjeningsenhet - Knapper, side [12](#).

## 4.7 Frikobling av forutskilleren ved hjelp av bypass-ventil

Forutskilleren (pos. 8 Figur 3-1, side [8](#)) er utstyrt med en bypassventil (pos. 7 Figur 3-1, side [8](#)). Denne ventilen gjør det mulig å bruke støvsugeren også når man bytter Longopac på forutskilleren.

Slå av bypassventilen ved å dra igjen ventilen i henhold til Figur 4-9, side [22](#). En lukket bypassventil blokkerer tilkoblingen mellom forutskillerens syklon og det volumet som lagrer støvet før det havner i Longopac. Da skilles ikke støvet ut av forutskilleren, men fortsetter i stedet direkte videre til støvsugeren.

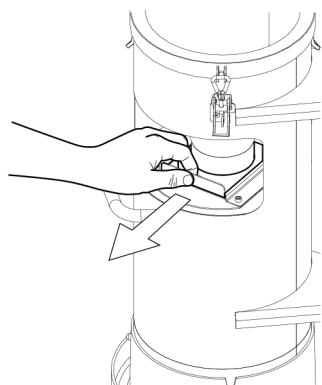
Når ventilen er lukket, blir det normaltrykk i volumet for forutskillerens støvoppsamling, og støvet som samles opp der, faller ned i Longopac. Skulle Longopac være full av støv, kan den byttes ut nå. Hvis den ikke er full, kan ventilen skyves tilbake i henhold til Figur 4-10, side [22](#).

Ved fortsatt arbeid skal bypassventilen være i utgangsstilling.



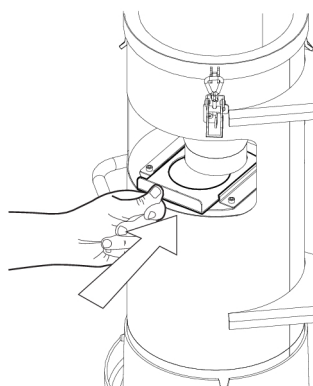
**Obs!**

Bypassventilen bør ikke være lukket i mer enn kortere intervaller, fordi faren for støvansamling og stopp i forutskilleren øker vesentlig.



G000598

Figur 4-9. Lukke bypassventil



G000597

Figur 4-10. Åpne bypassventil

## 4.8 Manuell filterrensing ved hjelp av skyvespjeld



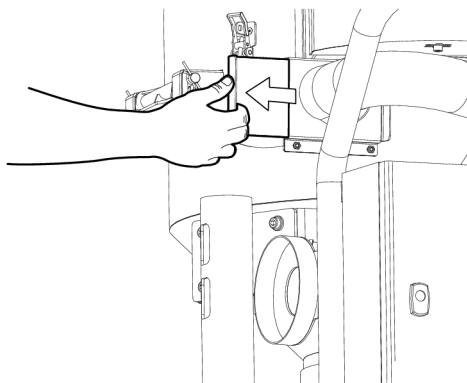
**Tips!**

For å sikre effektiv filterrensing bør du kontrollere at samtlige pakninger på støvsugerens er hele og tettsluttende.

Manuell filterrensing innebærer at filtrene renses manuelt når støvsugerens støvopptaksevne reduseres.

Skyvespjeldet benyttes for å oppnå undertrykk i sylinderpakken (pos. 1 og pos. 2 i Figur 3-1, side 8) for å få så effektiv filterrensing som mulig.

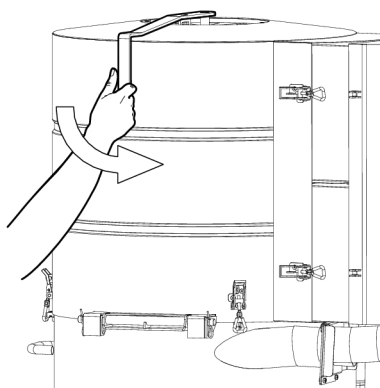
1. Dra ut skyvespjeldet til endeosisjonen, se Figur 4-11, side 23. Vent deretter i ca. 3 sekunder.



G000596

Figur 4-11. Skyvespjeld ut

2. Trykk ventilhåndtaket raskt innover mot den øvre sylinderdelen, slik at ventillokket åpnes i ca. 1 sekund. Slipp deretter håndtaket, se Figur 4-12, side 23.

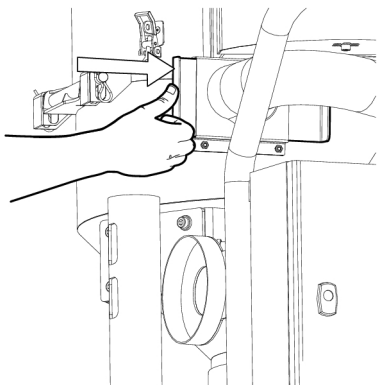


G000595

Figur 4-12. Filterrensing

3. Vent i ytterligere 2-3 sekunder, slik at nytt undertrykk bygges opp i sylinderdelen.
4. Trykk ventilhåndtaket raskt innover mot den øvre sylinderdelen, slik at ventillokket åpnes i ca. 1 sekund. Slipp deretter håndtaket.
5. Gjenta punktene 3-4 ovenfor ved behov.

6. Før inn skyvespjeldet, se Figur 4-13, side 24.



G000594

Figur 4-13. Skyvespjeld inn

## 4.9 Håndtering av Longopac

Støvsugeren er utstyrt med et sekkesystem som skaper mulighet for å minimere støveksposering ved bytte av avfallspose, såkalt Longopac. Dette sekkesystemet kan bestilles. Kontakt din HTC-forhandler.

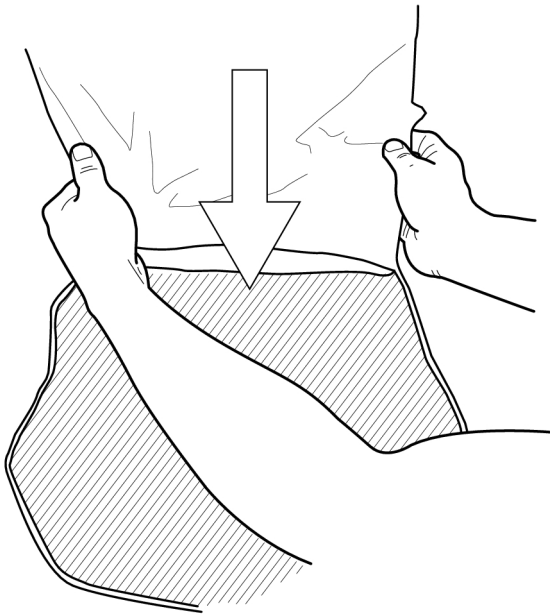


### Advarsel!

Bruk verneutstyr som vernesko, vernebriller, vernehansker, munnbeskyttelse og hørselsvern.

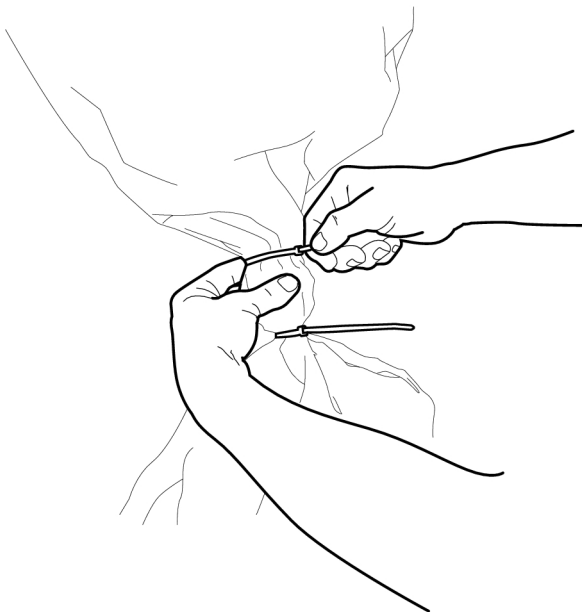
### 4.9.1 Fjerne full Longopac

1.



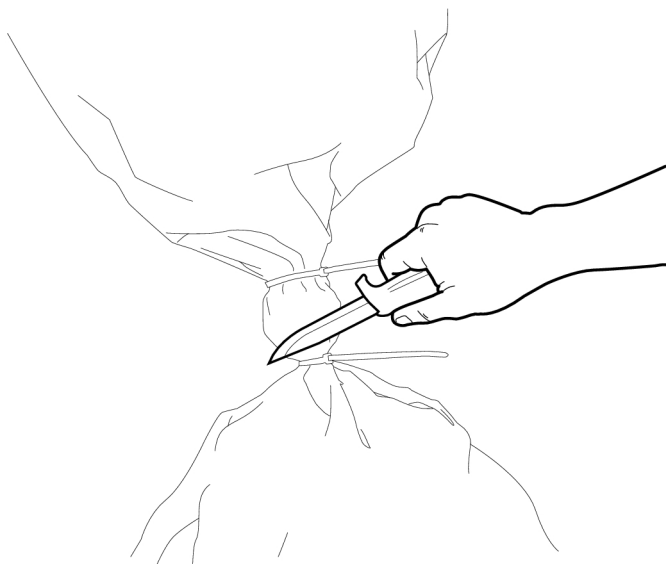
G000553

2.



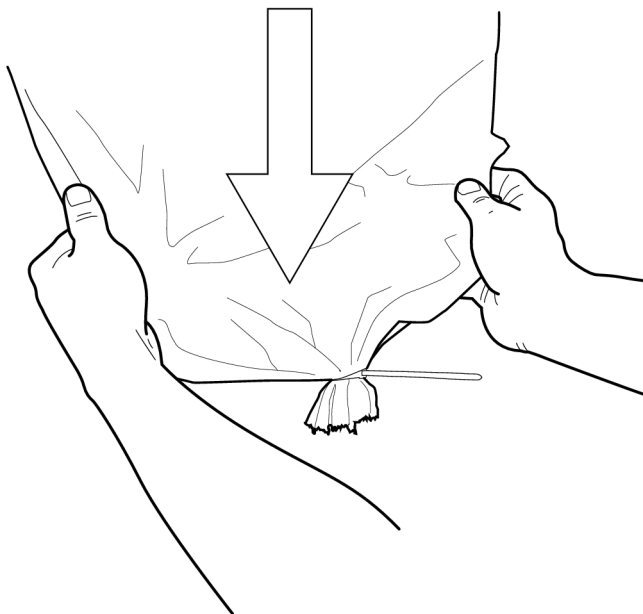
G000554

3.



G000555

4.



G000556

**Tips!**

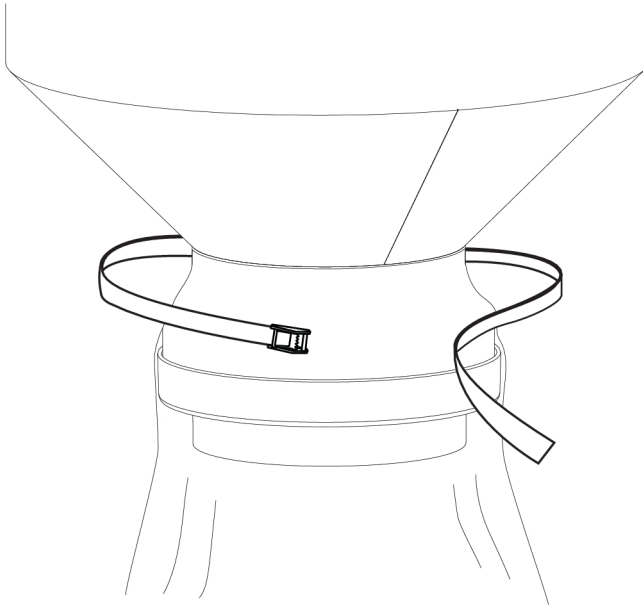
Dra ut en ny lengde tom Longopac ned til oppsamlingsplaten. Det skaper de beste forutsetningene for at avfall skal kunne falle ned i Longopac.

#### 4.9.2 Montering av Longopac

Ved montering av Longopac anbefales det at forutskilleren står i driftstilling, se Figur 4-1, side [15](#).

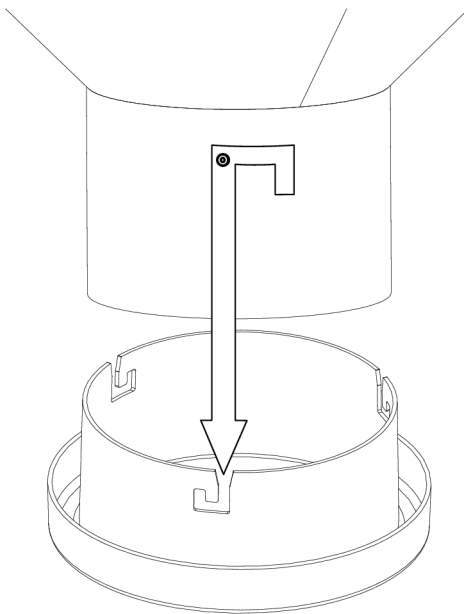


1.



G000557

2.

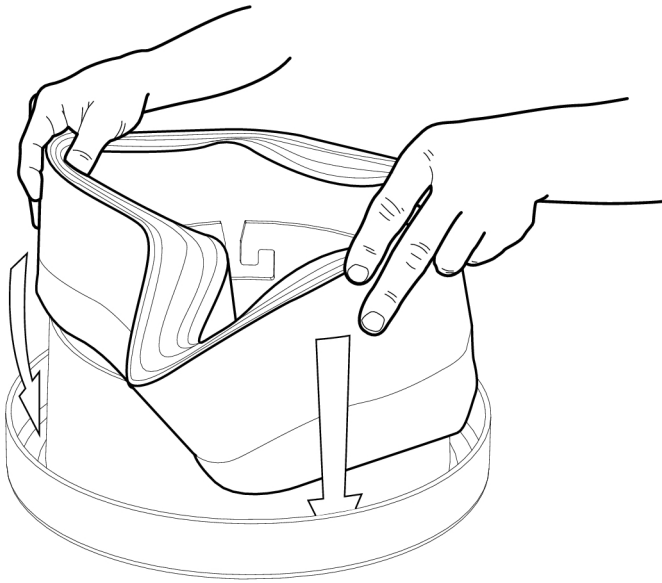


G000558

**Tips!**

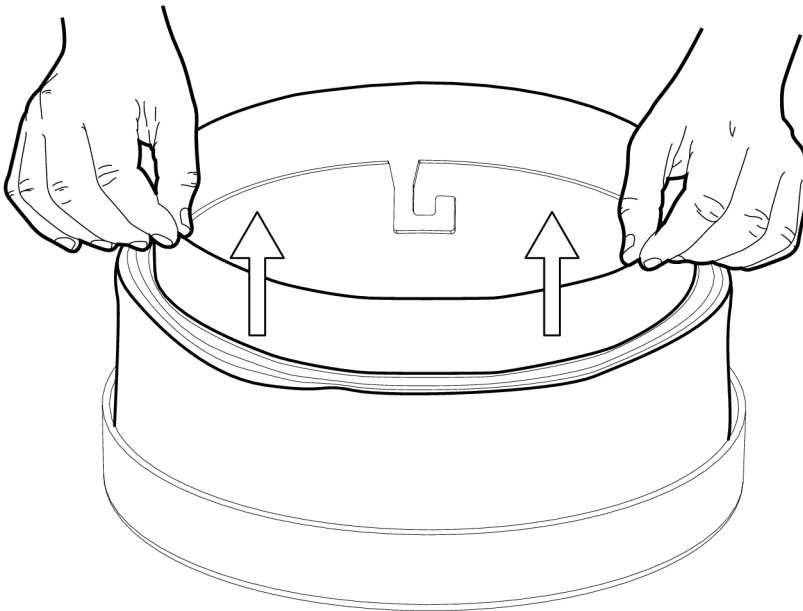
Longopac-holderne er montert med bajonettkobling på støvsugeren.

3.

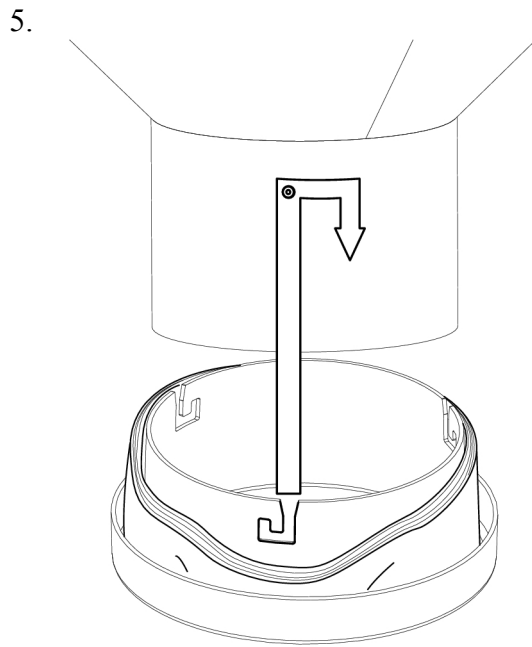


G000559

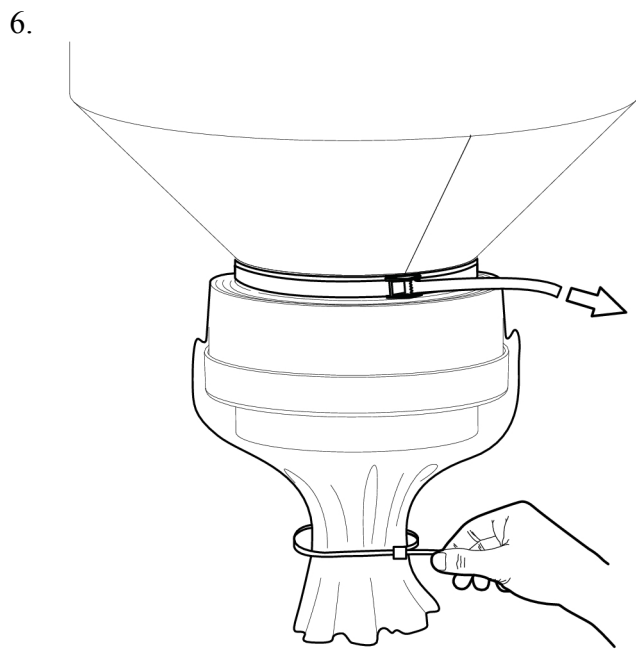
4.



G000560

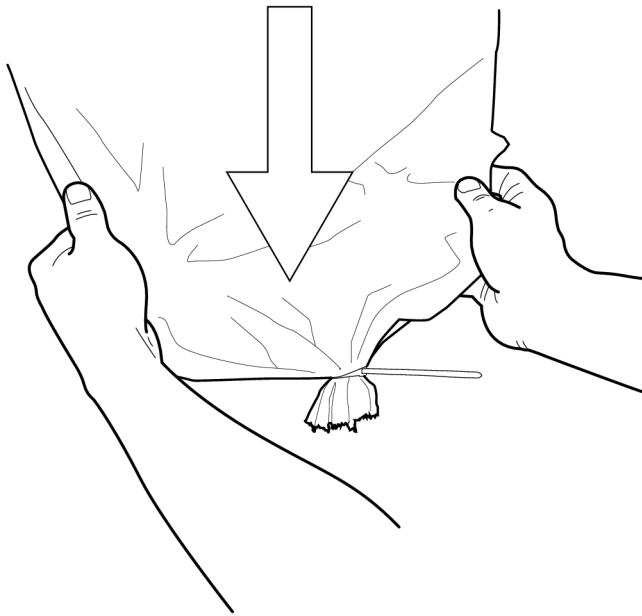


G000561



G000562

7.



G000563

**Tips!**

Dra ut en ny lengde tom Longopac ned til oppsamlingsplaten. Det skaper de beste forutsetningene for at avfall skal kunne falle ned i Longopac.

## 5 Vedlikehold

### 5.1 Generelt

Vi anbefaler at du kontrollerer støvsugeren regelmessig.



**Advarsel!**

Ved vedlikehold og reparasjon skal strømmen til støvsugeren være frakoblet.



**Advarsel!**

Bruk verneutstyr som vernesko, vernebriller, vernehansker, munnbeskyttelse og hørselsvern.

### 5.2 Rengjøring støvsuger



**Advarsel!**

Ikke spyl støvsugeren, da fuktighet kan trenge inn i de elektriske komponentene og dessuten skade sidekanalviften.



**Advarsel!**

Ved vedlikehold og reparasjon skal strømmen til støvsugeren være frakoblet.



**Advarsel!**

Bruk verneutstyr som vernesko, vernebriller, vernehansker, munnbeskyttelse og hørselsvern.

Rengjør alltid støvsugeren etter bruk med en fuktig svamp eller fille. Bruk bare vann. Fjern filtrene fra støvsugeren, slik at disse ikke kommer i kontakt med vann.

### 5.3 Daglig

#### 5.3.1 Kontroll tilbehør

Kontroller at tilbehør som kobles til støvsugeren, er helt og ikke har sprekker eller tilsvarende. Sørg også for at luften kan bevege seg uhindret, slik at stopp eller tilsvarende unngås. Bytt dem ved behov.

#### 5.3.2 Kontroll støvluker

Kontroller at støvlukene i støvsugeren og forutskilleren kan bevege seg fritt uten hindringer. Kontroller at gummiduken er hel, rengjør overflater ved behov. Kontroller at støvlukene tetter mot tetteflaten på sylinderveggen.

### 5.3.3 Kontroll strømpefilter

**Advarsel!**

Hvis støvsugeren håndteres uforsiktig, kan den velte og forårsake både personskader og skader på utstyret.

**Advarsel!**

Støvet som suges opp, er skadelig ved innånding. Følg lokale bestemmelser og bruk åndedrettsvern.

1. La støvsugeren stå i driftsstilling, se Figur 4-1, side [15](#).
2. Fell sammen støvsugeren til servicestilling, se under Felle ned støvsugeren til servicestilling, side [15](#) for å få instruksjon om hvordan det skal gjøres.

**Advarsel!**

Det foreligger klemfare når støvsugeren felles ned til servicestilling. Sørg for at ikke hendene er i veien når den øvre sylinderdelen tippes mot håndtaket.

3. Lys med en lommelykt for å kontrollere filteret.

**Tips!**

Filterets overflate skal være matt. Hvis overflaten er blank, betyr det at filteret er tiltettet.

**Tips!**

Hvis strømpefilterkassetten demonteres (iht. Bytte strømpefilter, side [37](#)), kan man se om den er støvete på innsiden av overdelen. Da har et av filtrene havarert, eller så er det lekkasje et annet sted. Inspeksjon av HEPA-filter må skje hvis strømpefiltrene påviser lekkasje av støv.

4. Hvis filteret er tiltettet, må det renses. For instruksjon om hvordan rensingen skal utføres, se under Manuell filterrensing ved hjelp av skyvespjeld, side [22](#). Gjennomfør ytterligere en kontroll av strømpefiltrene ved behov.
5. Hvis filteret er slitt, må det byttes ut. Gå da videre til Bytte strømpefilter, side [37](#) for å få videre instruksjoner. Ellers skal filteret settes på plass igjen.

## 5.4 Ukentlig



### Tips!

Det er mulig å kontrollere mistenkt lekkasje ved forsiktig å føre en klut, papirbit eller annet lett og føyelig materiale over de områdene der man mistenker lekkasje. Hvis materialet suger, så er det en lekkasje i området. Det er også mulig å øke undertrykket i avsuget ved å lukke skyvespjeldet og dermed øke følsomheten for denne metoden.

### 5.4.1 Kontroll forutskiller

Demonter lokket på forutskilleren. Undersøk slitasjen på slitegummien i lokket, bytt ved behov. Kontroller at det ikke er noen uvanlig støvansamling i lokket eller konusene på forutskilleren, rengjør ved behov. Kontroller også at det ikke er sprekker eller annen utetthet i verken lokk eller forutskiller. Undersøk visuelt at tetningslist og tetningsflate på lokk og konus ser bra ut. Kontroller også bypass-ventilen (se Kontroll skyvespjeld bypass, side 36) og støvlukene (se Kontroll støvluker, side 31).

### 5.4.2 Kontroll støvsuger

Fell ned støvsugeren til servicestilling (iht. Felle ned støvsugeren til servicestilling, side 15). Kontroller at det ikke er noen uvanlig støvansamling, rengjør ved behov. Undersøk strøpfilter (iht. Kontroll strøpfilter, side 32). Undersøk visuelt at tetningslister og tetningsflater på over- og underdel ser bra ut. Undersøk strøpfilter (iht. Kontroll filterrenningsventil, side 36). Kontroller at det ikke er sprekker eller annen utetthet i verken bunnenden eller overdelen.

### 5.4.3 Kontroller interne slanger

Kontroller at interne slanger er hele og ikke har sprekker eller tilsvarende. Sørg også for at luften kan bevege seg uhindret, slik at stopp eller tilsvarende unngås. Bytt dem ved behov.

### 5.4.4 Kontroll HEPA-filter



### Obs!

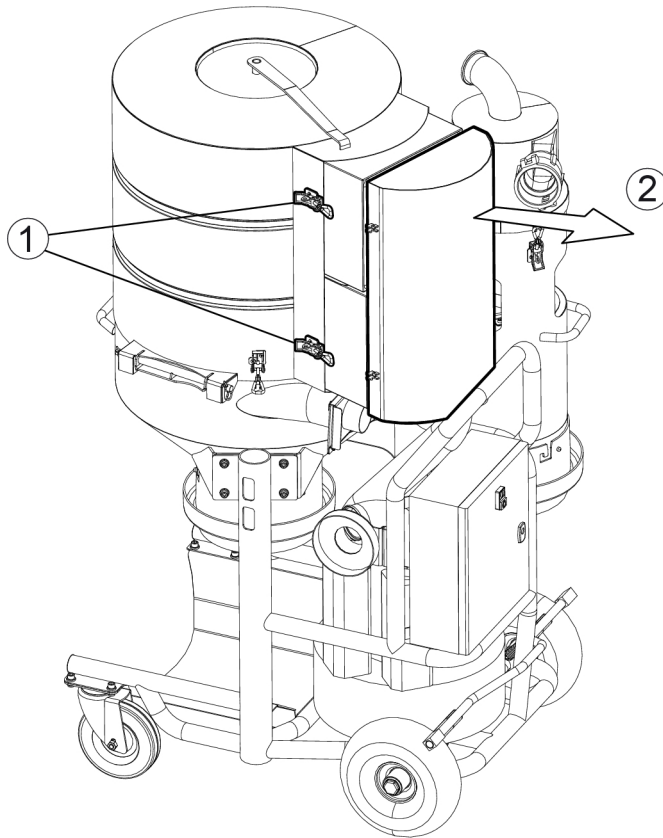
Ved kontroll av HEPA-filtrene skal støvsugeren være plassert i driftstilling.



### Advarsel!

Støvet som suges opp, er skadelig ved innånding. Følg lokale bestemmelser og bruk åndedrettsvern.

1. Løsne hurtigfestene som holder HEPA-filterholderen på plass, se Figur 5-1, side 34.
- 2.

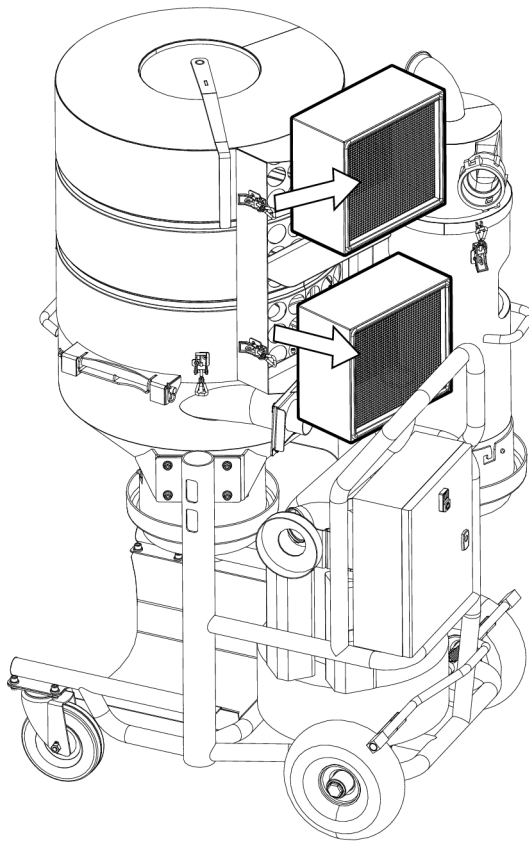


G000606

Figur 5-1. Åpne HEPA-filterholder



3. Løft ut begge HEPA-filtrene, se Figur 5-2, side 35



G000607

Figur 5-2. Løft ut HEPA-filtrene

4. Merk deg hvordan filtrene er montert i støvsugeren.

**Tips!**

En pil på HEPA-filteret viser i hvilken retning filteret skal monteres i støvsugeren for å oppnå riktig strømningsretning gjennom filtrene. Pilen skal være rettet bort fra den øvre sylinderdelen på avsuget, fordi det er støvsugerens strømningsretning.

5. Kontroller om filtrene er skitne, misfarget eller skadet.
6. Hvis filtrene er skitne, misfargede eller skadet, må de byttes ut. Gå da videre til Bytte HEPA-filter, side 37 for å få videre instruksjoner. Ellers skal filtrene settes på plass igjen.
7. Kontroller pakningene på HEPA-filtrene. Hvis pakningene er skadet, må filtrene byttes.

### 5.4.5 Kontroll tetthet

For at støvsugeren skal yte maksimalt, bør du med jevne mellomrom eller ved mistanke om lekkasje, kontrollere tettheten til hele avsuget. Den største faren for lekkasje finnes ved Longopac, longopacholder, tetningslister, skyvespjeld, HEPA-filter og undertrykksbegrensningsventil.

Disse kontrollene utføres når avsuget er i gang. I tillegg er det mulig å øke undertrykket i avsuget ved å lukke skyvespjeldet, slik at følsomheten til disse metodene øker og gjør det mulig å finne mindre lekkasjer.

Noen lekkasjer er mulig å høre. Oftest oppstår det en hvinende eller tutende lyd. Prøv å legge en plastpose eller tilsvarende over det mistenkte området og se om lyden forandres.



#### Tips!

Det er mulig å kontrollere mistenkt lekkasje ved forsiktig å føre en klut, papirbit eller annet lett og føyelig materiale over de områdene der man mistenker lekkasje. Hvis materialet suger, så er det en lekkasje i området. Det er også mulig å øke undertrykket i avsuget ved å lukke skyvespjeldet og dermed øke følsomheten for denne metoden.

Har man tilgang til røykmaskin, så kan man se om røyken suges inn på steder der avsuget burde være tett.

### 5.4.6 Kontroll filterrensningsventil

Kontroller at ventilen kan bevege seg uten hindring. Undersøk visuelt at tetningslist og tetningsflate ser bra ut. Denne kontrollen kan med fordel gjøres i servicestilling (Felle ned støvsugeren til servicestilling, side [15](#)).

### 5.4.7 Kontroll skyvespjeld bypass

Kontroller at skyvespjeldet beveger seg uten hindring. Kontroller også visuelt at det ikke er skader på skyvespjeldets tetningsflater. Juster hurtigfestene på forutskilleren ved behov.

### 5.4.8 Kontroll skyvespjeld innløp støvsuger

Kontroller at skyvespjeldet beveger seg uten hindring. Kontroller også visuelt at det ikke er skader på skyvespjeldets tetningsflater.

### 5.4.9 Kontroll sidekanalvifte

- Bruk støvsuger og fjern støv fra synlige deler av sidekanalviften.
- Lytt også etter ulyder som kommer fra sidekanalviften.

## 5.5 Hvert halvår (eller hver 600. driftstime)

### 5.5.1 Kontroll festing av bolter

- Kontroller alle bolter og skruer og trekk dem til ved behov.

## 5.6 Hvert år

### 5.6.1 Bytte strøpefilter

**Advarsel!**

Støvet som suges opp, er skadelig ved innånding. Følg lokale bestemmelser og bruk åndedrettsvern.

Strøpefilteret skal byttes ut årlig, men hvis den daglige kontrollen av strøpefilter viser at filteret bør byttes ut, skal dette utføres i henhold til Service av strøpefilter, side [40](#).

### 5.6.2 Bytte HEPA-filter

**Advarsel!**

Støvet som suges opp, er skadelig ved innånding. Følg lokale bestemmelser og bruk åndedrettsvern.

HEPA-filteret skal byttes ut årlig, men hvis den ukentlige kontrollen av HEPA-filteret viser at det bør byttes ut, må følgende punkt utføres etter trinnene 1 til 5 under Kontroll HEPA-filter, side [33](#).

1. Kast de slitte HEPA-filtrene.
2. Monter de nye HEPA-filtrene. Vær nøye med at det monteres midtstilt i HEPA-filterholderen og i henhold til pilen på filtrene, slik at riktig side av filtrene vender oppover i støvsugeren.
3. Fest HEPA-filtrene med HEPA-filterholderen og begge hurtigfestene mot krokene på den nedre filterholderen.

## 6 Service

### 6.1 Generelt

Vi anbefaler at du kontrollerer støvsugeren regelmessig.

**Advarsel!**

Ved vedlikehold og reparasjon skal strømmen til støvsugeren være frakoblet.

**Advarsel!**

Bruk verneutstyr som vernesko, vernebriller, vernehansker, munnbeskyttelse og hørselsvern.

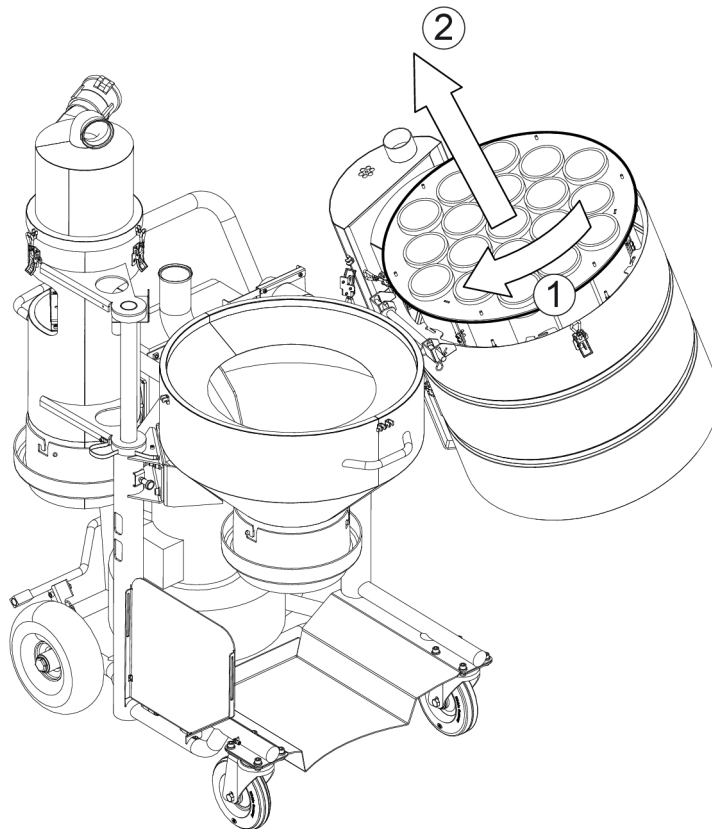
### 6.2 Service av strømpefilterkassett

**Advarsel!**

Støvet som suges opp, er skadelig ved innånding. Følg lokale bestemmelser og bruk åndedrettsvern.

For å få utført service på strømpefilterkassetten må støvsugeren først settes i servicestillingen, i henhold til Felle ned støvsugeren til servicestilling, side [15](#). Utfør deretter punktene nedenfor:

1. Ta tak i strømpefilterkassetten og vri den lett mot klokken, se Figur 6-1, side 39.
2. Trekk hele kassetten rett ut, se Figur 6-1, side 39.



G000608

Figur 6-1. Bytte strømpefilterkassett

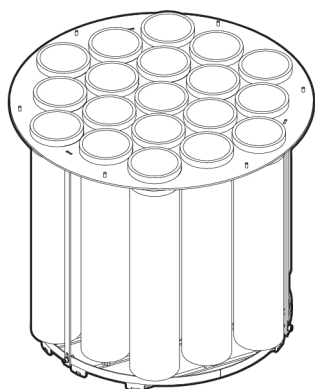
3. Inspiser pakningene på nedre og øvre sylinderdel. Erstattes med nye pakninger ved eventuell skade.
4. Rengjør øvre sylinderdel hvis det har lekket ut støv.
5. Kontroller strømpefiltrene i henhold til Kontroll strømpefilter, side 32, og bytt de strømpefiltrene som er skadet eller utslitt, i henhold til Service av strømpefilter, side 40
6. Monter den nye strømpefilterkassetten i bajonettkoblingen.
7. Kontroller skader som kan ha oppstått på HEPA-filtrene fordi det har lekket ut støv i strømpefilterkassetten. For kontroll av HEPA-filteet se under Kontroll HEPA-filter, side 33.
8. Vipp den øvre sylinderdelen tilbake og lås med hurtigfestene.

9. Monter slangen som er plassert i underkant på HEPA-filterholderen og går ned til sidekanalviften, på HEPA-filterholderen igjen.

## 6.3 Service av strømpefilter

Strømpefilteret skal byttes ut årlig, men hvis den daglige kontrollen av strømpefilteret viser at filtrene bør byttes ut, skal punktene nedenfor utføres:

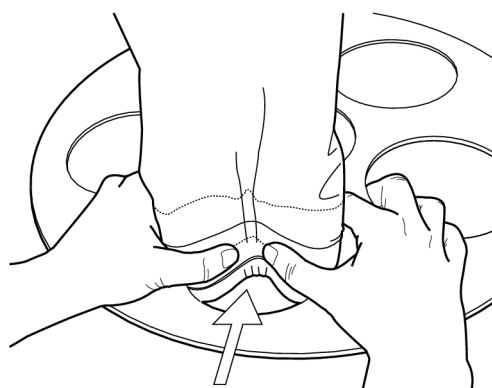
1. Løsne de tre respektive skrueforbandene (pos. B i Figur 6-2, side 40) på toppen av strømpefilterkassetten, slik at toppen frigjøres. Nå kan strømpefiltrene hektes av.



G000609

Figur 6-2. Strømpefilterkassett

2. Filteret er festet med et hurtigfeste i den nedre platen i bunnen av strømpefilterkassetten. Trykk filterets ytterkant mot midten av filteret, se Figur 6-3, side 40.



G000610

Figur 6-3. Løsning av filter

3. Vri løs hele strømpefilteret.

4. Monter et nytt strømpefilter. Kontroller at festet i toppen av strømpefilteret ligger langs monteringsringen, dette for å sikre at strømpefilteret havner i riktig stilling og ikke er vridd etter montering.
5. Pass på at strømpefilteret klikker på plass i hullet i den nedre platen og tetter skikkelig, se Figur 6-3, side [40](#).

## 6.4 Service av HEPA-filter



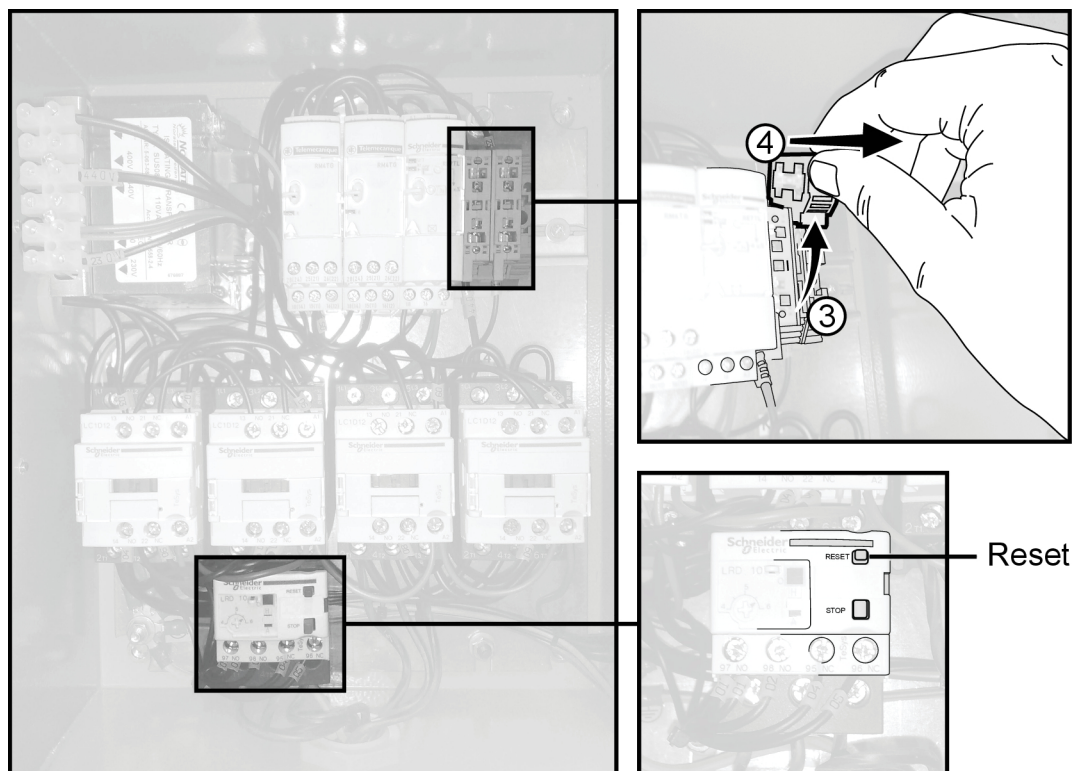
### Advarsel!

Støvet som suges opp, er skadelig ved innånding. Følg lokale bestemmelser og bruk åndedrettsvern.

HEPA-filteret skal byttes ut årlig, men hvis den ukentlige kontrollen av HEPA-filteret viser at det bør byttes ut, må følgende punkt utføres etter trinnene 1 til 5 under Kontroll HEPA-filter, side [33](#).

1. Kast de slitte HEPA-filtrene.
2. Monter de nye HEPA-filtrene. Vær nøye med at de monteres midt i HEPA-filterholderen. En pil på HEPA-filtrene viser i hvilken retning filtrene skal monteres i støvsugeren for å oppnå riktig strømningsretning gjennom filtrene. Pilen skal være rettet bort fra den øvre sylinderdelen på avsugget, fordi det er støvsugerens strømningsretning.
3. Fest HEPA-filtrene med HEPA-filterholderen og hurtigfestene.

## 6.5 Apparatskap



Figur 6-4. Apparatskap



### Obs!

Støvsugeren skal ikke være koblet til strømnettet når punktene nedenfor gjennomføres.

### 6.5.1 Tilbakestilling av motorvern

1. Koble fra strømmen til støvsugeren ved å trekke ut støpselet fra strømuttaket, se Figur 3-3, side [10](#).
2. Åpne apparatskapet.
3. Trykk på Reset-knappen på motorvernet, se Figur 6-4, side [42](#).
4. Lukk apparatskapet.
5. Koble støvsugeren til strømnettet ved å sette inn støpselet.
6. Test at støvsugeren starter, ved å trykke på "I" på støvsugerens knapper.



## 6.5.2 Bytte av sikring

1. Koble fra strømmen til støvsugeren ved å trekke ut støpselet fra strømuttaket, se Figur 3-3, side 10.
2. Åpne apparatskapet.
3. Fell opp sikringsholderen, se pos. 3 i Figur 6-4, side 42.
4. Trekk bort sikringsholderen, se pos. 4 i Figur 6-4, side 42.
5. Bytt sikring.
6. Monter sikringsholderen igjen.
7. Fell ned sikringsholderen.
8. Lukk apparatskapet.
9. Koble støvsugeren til strømmettet ved å sette inn støpselet.
10. Test at støvsugeren starter, ved å trykke på "I" på støvsugerens knapper.

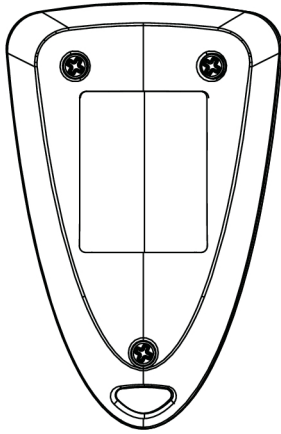
## 6.6 Fjernstart (tilleggsfunksjon)

### 6.6.1 Bytte av batteri i senderne

Hvis indikatoren LED på senderen indikerer lav batterispenning, må batteriene byttes ut snarest. Merk at batteriene må byttes ut i et miljø som er rent og uten fare for statisk elektrisitet.

Batteriene byttes ut i henhold til følgende:

1. Åpne batteridekselet ved å skru ut de 3 skruene på baksiden av senderens skall (se Figur 6-5, side 44).

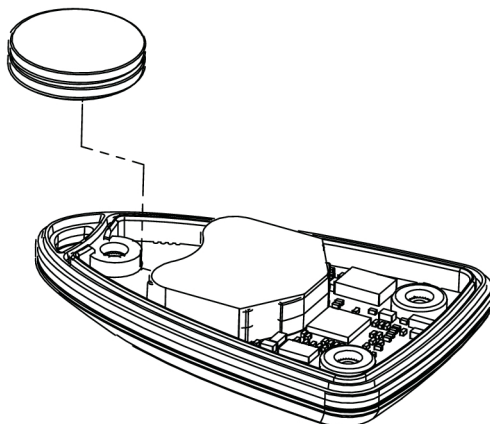


G000648

*Figur 6-5. Batterideksel*

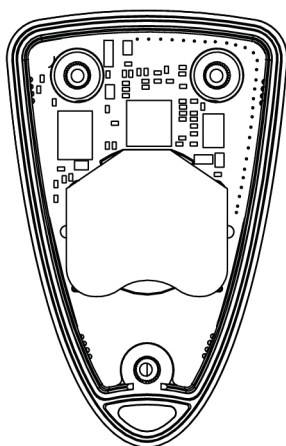
2. Fjern bakstykket forsiktig.
3. Ta ut batteriene.

4. Sett inn nye batterier (se Figur 6-6, side 45 og Figur 6-7, side 45).



G000644

Figur 6-6. Batteriet settes i senderen



G000645

Figur 6-7. Batteriet i sin riktige posisjon

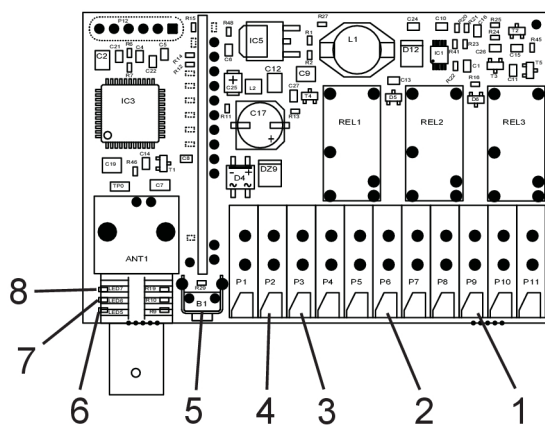
5. Lukk bakstykket
6. Trekk til de 3 skruene med stjerneskrutrekker PH00 (dreiemoment 0,14 Nm).
7. Etter batteribyttet skal lysdioden lyse gult i 1 sekund etterfulgt av 1 eller 2 grønne blink.

### 6.6.2 Mottakeren

Mottakeren har tre forskjellige lysdiodeindikeringer som viser informasjon om systemet (se Figur 6-8, side 46).

Indikeringene er som følger:

1. Lysdiode 5 Squelch: Indikerer om det finnes et radiosignal på det aktuelle frekvensbåndet eller ikke.
2. Lysdiode 6 Status: Indikerer at informasjon fra en innkodet sender er mottatt av mottakeren.
3. Lysdiode 7 Innlæring: Indikerer om mottakeren er i innlæringsstilling eller ikke.



G000646

Figur 6-8. Mottakerens tilkoblinger og knapp

1. Tilkobling til relé 3
2. Tilkobling til relé 2
3. Tilkobling til relé 1
4. Nettilkobling 12-24 V AC/DC
5. Learn/Erase-knapp (innlæring/fjerning)
6. Lysdiode 5 Squelch
7. Lysdiode 6 Status
8. Lysdiode 7 Innlæring

### 6.6.3 Grunnleggende konfigurasjon

1. Åpne lokket på mottakeren ved å trykke inn klemmene på sidene med f.eks. en skrutrekker eller tilsvarende, og dra så lokket fra hverandre.
2. Trykk på Learn/Erase-knappen til lysdiode 7 lyser. Innlæringsstillingen er aktivert i 10 sekunder (så lenge lysdiode 7 lyser). Trykk på knapp 1 på senderen hvis knappene 1-3 skal brukes til aktivering av releer i mottakeren.
3. Lysdiode 7 på mottakeren blinker 3 ganger hvis innlæringen lykkes.
4. Monter lokket til mottakeren ved at lokk og bunn justeres med hverandre og trykkes sammen. Klemmene på sidene låser dem fast.

Hvis du vil legge til flere sendere, gjentar du punkt 2-3.

#### 6.6.4 Fjerne alle senderne i mottakeren

1. Åpne lokket på mottakeren.
2. Trykk på Learn/Erase-knappen til lysdiode 7 lyser. Innlæringsstillingen er aktivert i 10 sekunder. Figur 6-8, side 46.
3. Trykk på Learn/Erase-knappen i 5 sekunder (til lysdiode 7 slokkes). Alle sendere er nå fjernet fra mottakerens minne. Figur 6-8, side 46.
4. Monter lokket til mottakeren igjen.

### 6.7 Reparasjon

Alle nødvendige reparasjoner skal utføres av et HTC Servicesenter, som har faglært servicepersonale og bruker originaldeler og -tilbehør fra HTC. Ta kontakt med forhandleren hvis du har behov for service. For kontaktinformasjon se Kontaktopplysninger lengst foran i bruksanvisningen.

### 6.8 Reservedeler

For å sikre rask levering av reservedelen må du alltid angi modell, maskinens serienummer og reservedelens artikkelnummer ved bestilling. Informasjon om modell og serienummer finnes på maskinens maskinskilt.

Informasjon om reservedelens artikkelnummer finnes i maskinens reservedelsliste som kan leses på eller skrives ut fra medfølgende digitale media eller fra HTC's hjemmeside:

[www.htc-floorsystems.com](http://www.htc-floorsystems.com)

Bruk bare originalverktøy og originalreservedeler fra HTC . Ellers gjelder verken CE-merkingen eller garantien.

## 7 Feilsøking

Dette kapitlet inneholder en liste over noen av feilene som kan forekomme, og hvordan disse kan utbedres. Hvis feilen ikke kan utbedres eller det oppstår andre feil enn de som er beskrevet her, ber vi deg kontakte nærmeste forhandler. Se Kontaktinformasjon helt foran i bruksanvisningen.

Feil	Årsak/Tiltak
Støvsugeren starter ikke	<ul style="list-style-type: none"> <li>-Kontroller om lampen for knappene lyser, som i så fall betyr at motorvernet har løst ut.</li> <li>-Kontroller at tilkoblingen til strømmettet er korrekt.</li> <li>-Kontroller strømmettets sikringer og jordfeilbryter.</li> <li>-Kontroller at det er spenning på alle faser.</li> <li>-Kontroller støvsugerens sikringer.</li> </ul>
Støvsugeren stopper etter at den er startet	<ul style="list-style-type: none"> <li>-Kan skyldes at noe hindrer luftstrømmen. Kontroller slanger, filter osv. (Vedlikehold, side 31).</li> <li>-Kontroller strømmettets sikringer og jordfeilbryter.</li> <li>-Kontroller at det er spenning på alle faser.</li> <li>-Kontroller støvsugerens sikringer.</li> </ul>
Dårlig ytelse	<ul style="list-style-type: none"> <li>-Kan skyldes at noe hindrer luftstrømmen. Kontroller slanger, filter osv. (Vedlikehold, side 31).</li> <li>-Kan skyldes at avsuget ikke er tett. Kontroller tetninger, slanger, filter, ventiler, ødelagt longopac, (Vedlikehold, side 31).</li> <li>-Kontroller at det er spenning på alle faser.</li> </ul>
Dårlig filterrensing	<ul style="list-style-type: none"> <li>-Avsuget er utett og bygger derfor ikke opp tilstrekkelig undertrykk. Se Dårlig ytelse ovenfor.</li> <li>-Skyvespjeld ikke lukket</li> </ul>
Smuss i HEPA-filter	<ul style="list-style-type: none"> <li>-Ødelagt strømpefilter.</li> <li>-Utetthet ved filterrenningsventil eller HEPA-filterlokk.</li> <li>-Gammelt HEPA-filter. På tide å bytte?</li> </ul>

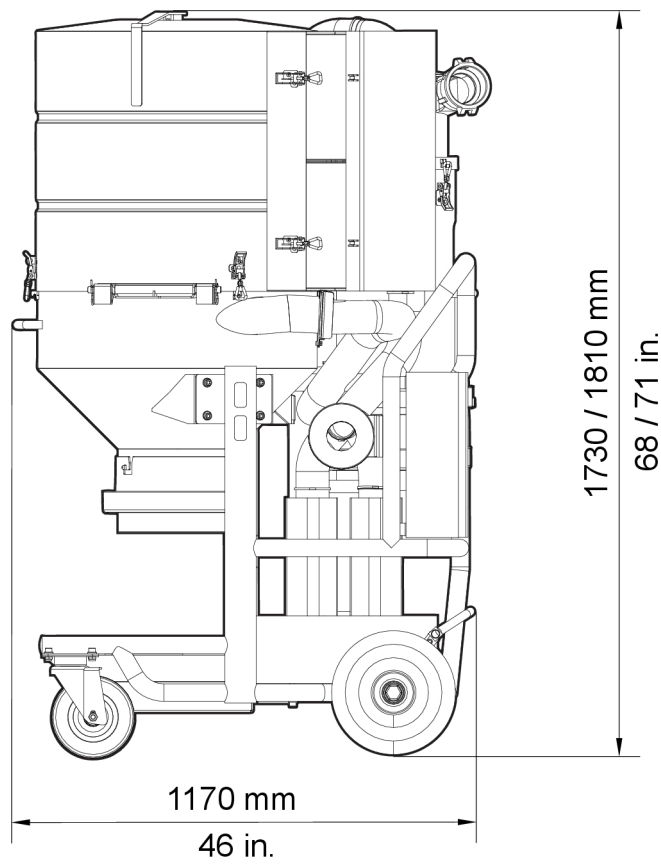
Feil	Årsak/Tiltak
Støvet havner i avsuget og ikke i forutskilleren	<ul style="list-style-type: none"><li>-Bypass-ventilen er lukket</li><li>-Forutskilleren er tiltettet med støv</li><li>-Ytelsen til avsuget er nedsatt, se Dårlig ytelse ovenfor. Forutskilleren krever en viss lufthastighet for å fungere tilfredsstillende</li><li>-Veldig lette støvpartikler. Forutskilleren krever at støvpartiklene har en viss tyngde for å kunne skille dem fra luftstrømmen.</li></ul>
Longopac går i stykker	<ul style="list-style-type: none"><li>-Støvlukene tetter ikke</li><li>-Støvlukene er trege</li><li>-Finnes det noen skarpe kanter som longopac-posene kan komme i kontakt med?</li><li>-Finnes det noen tidligere skader på longopac-posen?</li></ul>
Støvsugeren kan ikke styres med senderen for fjernstart (tilleggsfunksjon)	<ul style="list-style-type: none"><li>-Svært raske RØDE blink. Programvarefeil, kontakt HTC.</li><li>-3 langsomme RØDE blink eller fast RØDT skinn på fjernkontrollen indikerer dårlig batteri. Bytt batteri.</li></ul>

## 8 Tekniske spesifikasjoner

Tabellen og bildene nedenfor viser støvsugerens tekniske spesifikasjoner og mål.

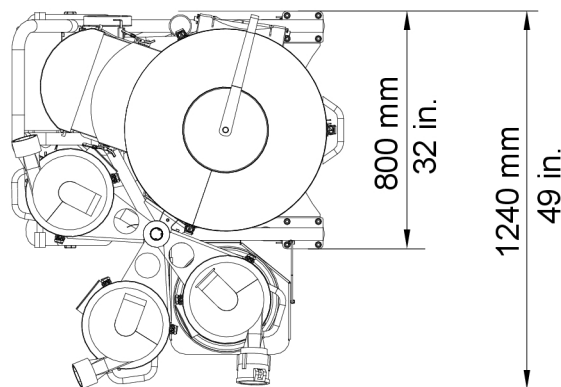
		HTC D80 3 x 400 V		HTC D80 3 x 460 V
Samlet maskinvekt	kg	260	lbs	573
Maks. teor. luftstrøm	m <sup>3</sup> /h	700	cfm	490
Initial luftstrøm maskin	m <sup>3</sup> /h	500	cfm	350
Maks. vakuum maskin	mbar	380	psi	5,5
Filterareal, hovedfilter	m <sup>2</sup>	3,5	Sqft	37
HEPA-filterklasse		H13		H13
Filterareal, Hepa 13-filter	m <sup>2</sup>	20,8	Sqft	20,8
Motoreffekt	kW	7,5	HP	11,5
Spenning	V	3 x 400	V	3 x 460
Strøm	A	16,7	A	17,3
Minste anbefalte kabelareal	mm <sup>2</sup>	2,5	in <sup>2</sup>	0,0039
Frekvens	Hz	50	Hz	60
Lagringstemperatur	°C	-30...+50	°F	-22...+122
Arbeidstemperatur	°C	-5...+40	°F	+23...+140
Luftfuktighet	%	5-90	%	5-90
Lydtryknivå, i henhold til ISO 11202, målingen gjennomført med presisjonslydmåler i klasse 1	dBA	75	dBA	75
Lydeffektnivå, i henhold til ISO 3741, målingen gjennomført med presisjonslydmåler i klasse 1	dBA	91,6	dBA	91,6
Senderfrekvens, fjernstart	MHz	869,8	MHz	869,8
Sendereffekt, fjernstart	mW	5	mW	5





G000611

Figur 8-1. Støvsugerens høyde- og lengdemål i millimeter i driftsstilling



G000612

Figur 8-2. Støvsugerens breddemål i millimeter

## 9 Miljøinformasjon

HTC-produkter er hovedsakelig bygd opp av metall og plast som kan gjenvinnes. Nedenfor oppgis de viktigste materialene som brukes.

Maskindel	Materiale	Avfallshåndtering
<b>Chassis</b>		
Ramme	Metall, pulverlakkert	Metallgjenvinning
Forhjul	Metall, plast og gummi	Metallgjenvinning
Bakhjul	Plast og gummi	Brennbart
<b>Støvsuger</b>		
Sylinder	Metall, pulverlakkert	Metallgjenvinning
Longopac-holder	Plast, ABS	Plastgjenvinning/brennbart
Lokk	Metall, pulverlakkert	Metallgjenvinning
Camlock	Metall inkl. aluminium	Metallgjenvinning <sup>1)</sup>
Rotasjonsledd forutskiller	Plast (nylon)	Plastgjenvinning/brennbart
Slange	Plast (PUR) og metalltråd	Plastgjenvinning/brennbart
HEPA-filter Hepa 13	Metall, glassfiberforsterket papir og smeltelim	Metallgjenvinning <sup>2)</sup>
Forfilter	Metall, polyester og smeltelim	Metallgjenvinning <sup>2)</sup>
<b>Elektrisk system</b>		
Kabler	Kobberleder med polykloropren- og PVC-belegg	Kabelskrot
Motor	Metall: Stål, aluminium og kobber	Elektronikkskrot
Elektriske komponenter	Metall og plast	Elektronikkskrot

<sup>1)</sup> Hvis mulig, skal ulike metaller skilles fra hverandre.

<sup>2)</sup> Inneholder filteret et farlig stoff fra slipestøvet, skal det behandles som farlig avfall.

For gjenvinning og avhending av inngående komponenter se gjeldende nasjonale regler for respektive land.

## 10 Garanti og CE-merking

### 10.1 Garanti

Garantien dekker kun produksjonsfeil. HTC tar ikke ansvar for skader som oppstår under eller forårsakes av transport, utpakking eller bruk. Produsenten skal ikke under noen omstendigheter holdes ansvarlig for feil som forårsakes av feilaktig bruk, korrosjon eller bruk som går ut over angitte spesifikasjoner. Produsenten tar ikke ansvar for indirekte skader eller kostnader. Se HTC:s gjeldende garantibestemmelser for fullstendig informasjon om produsentens garantiperiode.

Lokale distributører kan ha særskilte garantivilkår som er angitt i deres salgsvilkår, leveringsvilkår og garantivilkår. Ta kontakt med din forhandler hvis det oppstår uklarheter i forbindelse med garantivilkårene.

### 10.2 CE-merking

CE-merking av et produkt garanterer fri flyt innen EU i henhold til EUs regler. CE-merkingen garanterer at produktet oppfyller ulike direktiver i overensstemmelse med denne merkingen (EMC-direktivene og andre mulige krav i de såkalte direktivene for nye prosedyrer). Denne maskinen er CE-merket i samsvar med lavspenningsdirektivet (LVD - Low Voltage Directive), maskindirektivet og EMC-direktivet. EMC-direktivet krever at det elektriske apparatet ikke skal forårsake elektromagnetiske forstyrrelser i omgivelsene, og at det må være immunt mot elektromagnetiske forstyrrelser i nærheten.

Denne maskinen er godkjent for bruk i miljøer som tungindustri, lettindustri og for enkelte maskinvarianter også boliger. Se Manufacturer's Declaration of Conformity (EU-samsvarserklæring) som viser at maskinen følger EMC-direktivene.

