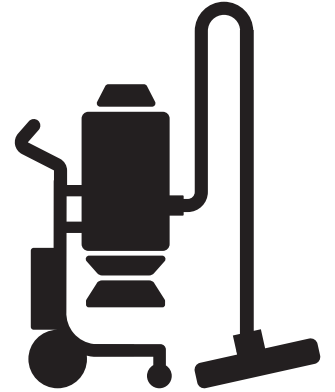


# Husqvarna®



## HTC D80

Huskvarna, 11-12-2020

## **Bedieningshandleiding, NL**

Beste klant,

Hartelijk dank dat u voor een hoogwaardig Husqvarna-product hebt gekozen.  
We hopen dat u ervan geniet.

De bijgevoegde handleiding bevat verwijzingen naar HTC Floor Systems.

De Husqvarna Group staat in voor de kwaliteit van dit product.

Neem bij vragen contact op met ons lokale verkoop- of servicepunt of ga naar [www.husqvarnacp.com](http://www.husqvarnacp.com).

Husqvarna AB

SE-561 82 Huskvarna, Zweden



HTC D80

# EG verklaring van overeenstemming

Wij, **Husqvarna AB**, SE 561 82 Huskvarna, ZWEDEN, tel. +46 36 146500, verklaren onder onze alleenverantwoordelijkheid dat het product:

<b>Beschrijving</b>	<b>Stofafscheider</b>
<b>Merk</b>	HUSQVARNA
<b>Type / model</b>	HTC D80
<b>Identificatie</b>	Serienummers vanaf 2020 en verder

volledig voldoet aan de volgende EU-richtlijnen en -regelgeving:

<b>Richtlijn/Verordening</b>	<b>Beschrijving</b>
2006/42/EG	"betreffende machines"
2014/30/EU	"betreffende elektromagnetische compatibiliteit"
2011/65/EU	"betreffende beperking van gevaarlijke stoffen"

en dat de volgende normen en/of technische specificaties zijn toegepast:

**EN 60335-1:2012/A11:2014/AC:2014**

**EN 60335-2-69:2012**

**EN 61000-6-2:2005 + AC:2005**

**EN 61000-6-4:2007+A1:2011**

Partille, 16-10-2020



Martin Huber

R&D Director, Concrete Surfaces & Floors  
Husqvarna AB, Construction Division

Verantwoordelijk voor technische documentatie

<b>1</b>	<b>Inleiding</b>	<b>1</b>
1.1	Algemeen .....	1
1.2	Aansprakelijkheid .....	1
1.3	Handleiding .....	1
1.3.1	Veiligheidsaanwijzingen - verklaring symbolen ..	1
1.4	Transport .....	2
1.5	Bij levering .....	3
1.6	Uitpakken .....	3
1.7	Machineplaatje .....	4
1.8	Gebruik en opslag .....	4
1.9	Lawaai .....	5
<b>2</b>	<b>Veiligheid</b>	<b>6</b>
2.1	Algemeen .....	6
2.2	Waarschuwingen .....	6
2.3	Informatie .....	7
<b>3</b>	<b>Beschrijving machine</b>	<b>8</b>
3.1	Algemeen .....	8
3.2	Voorafscheider .....	8
3.3	Stofafscheider .....	9
3.4	Voorkant stofafscheider .....	9
3.5	Machine optillen .....	12
3.6	Wielrem .....	13
3.7	Beschrijving regelingen - knoppenset .....	13
<b>4</b>	<b>Gebruik</b>	<b>15</b>
4.1	Algemeen .....	15
4.2	Standen stofafscheider .....	15
4.2.1	Bedrijfsstand stofafscheider .....	16
4.2.2	Stofafscheider in de servicestand draaien .....	16
4.3	Standen voorafscheider .....	17
4.4	Aansluiting van slangen op de stofafscheider .....	20
4.5	Extra ventilatieslang monteren .....	21
4.6	Stofafscheider starten en uitschakelen .....	21
4.7	Ontkoppelen van voorafscheider met behulp van bypassklep .....	22
4.8	Handmatige filterreiniging met behulp van schuifklep .....	23
4.9	Longopac gebruiken .....	25
4.9.1	Volle Longopac verwijderen .....	26
4.9.2	Longopac-rol monteren .....	27

<b>5</b>	<b>Onderhoud</b>	<b>32</b>
5.1	Algemeen .....	32
5.2	Stofafscheider schoonmaken .....	32
5.3	Dagelijks .....	32
5.3.1	Accessoires controleren .....	32
5.3.2	Stofkleppen controleren .....	32
5.3.3	Sokfilter controleren .....	33
5.4	Wekelijks .....	34
5.4.1	Voorafscheider controleren .....	34
5.4.2	Stofafscheider controleren .....	34
5.4.3	Interne slangen controleren .....	34
5.4.4	HEPA-filter controleren .....	34
5.4.5	Afdichting controleren .....	37
5.4.6	Filterschoonmaakklep controleren .....	37
5.4.7	Schuifklep bypass controleren .....	37
5.4.8	Schuifklep inlaat stofafscheider controleren .....	37
5.4.9	Zijkanaalventilator controleren .....	38
5.5	Halfjaarlijks (of om de 600 bedrijfsuren) .....	38
5.5.1	Vastdraaien van bouten controleren .....	38
5.6	Jaarlijks .....	38
5.6.1	Sokfilter vervangen .....	38
5.6.2	HEPA-filter vervangen .....	38
<b>6</b>	<b>Service</b>	<b>40</b>
6.1	Algemeen .....	40
6.2	Service van sokfiltercassette .....	40
6.3	Service van sokfilter .....	42
6.4	Service van het HEPA-filter .....	43
6.5	Schakelkast .....	44
6.5.1	Motorbeveiliging resetten .....	44
6.5.2	Zekering vervangen .....	45
6.6	Inschakelen op afstand (accessoire) .....	45
6.6.1	Batterij in zenders vervangen .....	45
6.6.2	Ontvanger .....	47
6.6.3	Basisconfiguratie .....	48
6.6.4	Alle zenders in de ontvanger wissen .....	49
6.7	Reparatie .....	49
6.8	Reserveonderdelen .....	49
<b>7</b>	<b>Fouten zoeken</b>	<b>50</b>
<b>8</b>	<b>Technische gegevens</b>	<b>52</b>
<b>9</b>	<b>Milieu</b>	<b>54</b>

<b>10 Garantie en CE-keurmerk</b>	<b>55</b>
10.1 Garantie .....	55
10.2 CE-keurmerk .....	55

# 1 Inleiding

## 1.1 Algemeen

De HTC D80 is een stofafscheider met geïntegreerde voorafscheider die bij voorkeur wordt gebruikt in combinatie met alle grotere HTC-schuurmachines voor het droogschuren van stenen en betonnen vloeren volgens de aanbevelingen van HTC. De HTC D80 bestaat uit een sokfilter als hoofdfilter en een HEPA-filter. Het opgezogen stof wordt verzameld in een zaksysteem (zogenoeten Longopac) onder de voorafscheider en de stofzuiger.

De HTC D80 maakt het mogelijk de productiviteit op te voeren. De geïntegreerde voorafscheider ontlast de filters waardoor de prestaties van de stofafscheider behouden blijven en de schuurmachines beter stof opnemen en meer capaciteit hebben. De geïntegreerde voorafscheider is verder voorzien van een bypassklep die continu bedrijf mogelijk maakt.

Lees de handleiding goed door, zodat u op de hoogte bent van het gebruik en het onderhoud van de stofafscheider voordat u deze in gebruik neemt. Neem contact op met uw dealer voor meer informatie. Zie voor de contactinformatie het hoofdstuk Contactinformatie achter in deze handleiding.

## 1.2 Aansprakelijkheid

De informatie in deze handleiding is voor zover bekend correct en volledig. Wij kunnen echter niet aansprakelijk worden gesteld voor onjuiste of ontbrekende informatie. HTC behoudt zich het recht voor de beschrijvingen in deze handleiding zonder voorafgaande kennisgeving te wijzigen.

Deze handleiding valt onder het auteursrecht en mag niet worden gekopieerd of op welke wijze dan ook worden vermenigvuldigd zonder de schriftelijke toestemming van HTC.

## 1.3 Handleiding

In deze handleiding worden naast de algemene functies ook de toepassingsgebieden en het onderhoud van de stofafscheider behandeld.

### 1.3.1 Veiligheidsaanwijzingen - verklaring symbolen

Met behulp van symbolen wordt de lezer geattendeerd op hoofdstukken met zeer belangrijke informatie, zie hieronder. Om letsel of schade voor zover mogelijk te voorkomen, is het van het grootste belang dat u de tekst naast de symbolen extra goed doorleest en begrijpt. Ook handige tips worden met een symbool aangegeven. De tips zijn bedoeld om het gebruik van de stofafscheider te vereenvoudigen en er optimaal gebruik van te maken.

In het document worden de volgende symbolen gebruikt om de lezer te attenderen op belangrijke informatie.

**Waarschuwing!**

Dit symbool betekent **Waarschuwing!** en geeft aan dat kans op letsel of schade bestaat bij het verkeerd gebruik van de stofafscheider. Als dit symbool naast een tekst staat, moet u deze tekst extra goed doorlezen en mag u geen handelingen verrichten waar u over twijfelt. Dit met het oog op uw eigen veiligheid of die van andere gebruikers en om schade aan de stofafscheider te voorkomen.

**Let op!**

Dit symbool betekent **Let op!** en geeft aan dat kans op schade bestaat bij het verkeerd gebruik van de stofafscheider. Als dit symbool naast een tekst staat, moet u deze tekst extra goed doorlezen en mag u geen handelingen verrichten waar u over twijfelt. Dit om schade aan de stofafscheider te voorkomen.

**Tip!**

Dit symbool betekent **Tip!** en houdt tips en adviezen in om de werkzaamheden met de stofafscheider te vereenvoudigen of slijtage ervan te reduceren. Als dit symbool naast een tekst staat, is het verstandig deze tekst door te lezen om uw werk te vereenvoudigen en de levensduur van de stofafscheider te verlengen.

## 1.4 Transport

Verwijder altijd stof en andere partikels uit de stofafscheider, voordat de afscheider wordt getransporteerd, opgetild of opgetakeld.

Zet de stofafscheider bij transport altijd goed vast aan de omgeving en zorg ervoor dat de wielrem is vergrendeld om in beweging komen van de afscheider te voorkomen. Trek bij transport de spanbanden of andere bevestigingssystemen over de niet-bewegende delen, zoals het chassis van de stofafscheider.

Volg bij het optillen van de machine de informatie in hoofdstuk Machine optillen, pagina [12](#).

Als de stofafscheider wordt opgetakeld, moet de afscheider worden gezekerd in de hefogen (pos. 7 Figuur 3-2, pagina [10](#)) in de lange zijden van het chassis. Takel gelijkmatig, zodat de stofafscheider niet verdraait en scheef komt te hangen om te voorkomen dat de stofafscheider kantelt.

De draaiwielen moeten vooruit wijzen, in de rijrichting.



## 1.5 Bij levering

Bij levering ontvangt u de volgende artikelen. Neem contact op met uw dealer als artikelen ontbreken.

- Stofafscheider met geïntegreerde voorafscheider
- Schijf voor handmatig schuren
- Stofzuigerslang met koppelingen
- Schoonmaakset (slang, schoonmaakkuis en schoonmaakmondstuk)
- Sleutel schakelkast
- Inschakelen op afstand (accessoire)

## 1.6 Uitpakken

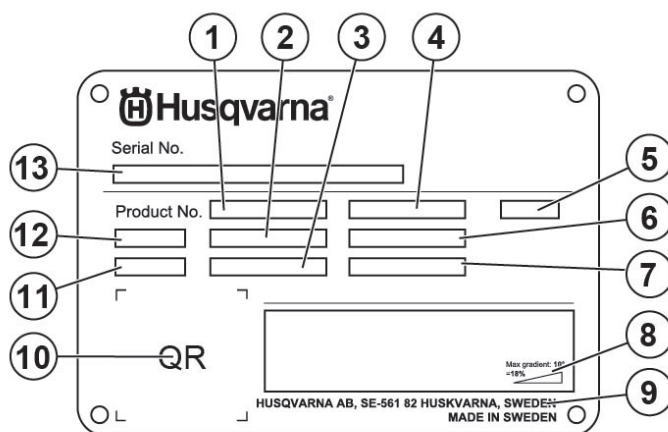


### **Waarschuwing!**

Lees vóór gebruik de veiligheidsaanwijzingen en de handleiding grondig door.

- Controleer de verpakking of de stofafscheider bij levering op beschadigingen. Neem bij schade contact op met uw dealer en geef de schade door.
- Controleer of de levering overeenkomt met uw bestelling. Neem bij vragen contact op met uw dealer.
- Volg bij het optillen van de machine de informatie in hoofdstuk Machine optillen, pagina [12](#).

## 1.7 Machineplaatje



Figuur 1-1. Machineplaatje

1. Productnummer
2. Gewicht van het product
3. Nominaal vermogen
4. Nominale spanning
5. Behuizing
6. Nominale stroom
7. Frequentie
8. Maximale hellingshoek
9. Fabrikant
10. Scanbare code
11. Bouwjaar
12. Model
13. Serienummer

## 1.8 Gebruik en opslag

De stofafscheider moet in een droge en verwarmde ruimte worden bewaard als deze niet wordt gebruikt. De stofafscheider kan anders beschadigd raken door condens en kou.

Zie voor de afmetingen en het gewicht van de stofafscheider hoofdstuk Technische gegevens, pagina [52](#).



### Waarschuwing!

De stofafscheider kan bij onvoorzichtigheid kantelen met letsel en schade aan de uitrusting tot gevolg.

Volg bij het optillen van de machine de informatie in Machine optillen, pagina [12](#).

## 1.9 Lawaai



### **Waarschuwing!**

Draag bij het gebruik van de stofafscheider altijd gehoorbescherming

De stofafscheider is getest op lawaai conform ISO 11202 en ISO 3741. Voor informatie over het geluidsdruk- en geluidseffectniveau voor het resp. model, zie de tabel in hoofdstuk Technische gegevens, pagina [52](#).

## 2 Veiligheid

### 2.1 Algemeen

In dit hoofdstuk staan alle waarschuwingen en informatie met betrekking tot de stofafscheider.

### 2.2 Waarschuwingen

**Waarschuwing!**

Lees vóór gebruik de veiligheidsaanwijzingen en de handleiding grondig door.

**Waarschuwing!**

Draag bij het gebruik van de stofafscheider altijd gehoorbescherming.

**Waarschuwing!**

De stofafscheider mag alleen worden gebruikt of gerepareerd door personeel dat over de vereiste praktische en theoretische kennis beschikt en deze handleiding heeft gelezen.

**Waarschuwing!**

Gebruik de stofafscheider uitsluitend in omgevingen waar geen explosie- of brandgevaar is. Neem de geldende brandveiligheidsvoorschriften door en volg deze bij het gebruik van de stofafscheider.

**Waarschuwing!**

Gebruik bescherming, zoals schoenen met een stalen neus, een veiligheidsbril, veiligheidshandschoenen, mondbescherming en gehoorbescherming.

**Waarschuwing!**

Tijdens het gebruik worden bepaalde oppervlakken van de stofafscheider erg warm. Draag veiligheidshandschoenen en laat de stofafscheider eerst afkoelen voordat u deze vastpakt.

**Waarschuwing!**

Het opgezogen stof is schadelijk bij inademing. Volg de lokale voorschriften en gebruik ademhalingsbescherming.

**Waarschuwing!**

Onderbreek de stroom naar de stofafscheider bij onderhoud en reparaties.

**Waarschuwing!**

De stofafscheider mag alleen worden gebruikt op en worden verplaatst over egale oppervlakken. Als de stofafscheider in beweging komt, bestaat de kans op klemgevaar.

**Waarschuwing!**

De stofafscheider moet zijn aangesloten op een aardlekschakelaar.

## 2.3 Informatie

**Let op!**

De stofafscheider wordt bij voorkeur gebruikt in combinatie met HTC-schuurmachines bij het droogschuren van stenen en betonnen vloeren volgens de aanbevelingen van HTC.

**Let op!**

Gebruik alleen originele reserveonderdelen van HTC voor de stofafscheider. In alle andere gevallen komt het CE-keurmerk of de garantie te vervallen.

**Let op!**

De aanwijzingen in deze handleiding moeten worden gevolgd, anders vervalt het CE-keurmerk.

**Let op!**

De stofafscheider moet in een droge en verwarmde ruimte (boven nul) worden bewaard als deze niet wordt gebruikt.

**Let op!**

Als de stofafscheider koud (onder nul) is opgeslagen, moet de stofafscheider voor gebruik minimaal twee uur opwarmen (boven nul).

## 3 Beschrijving machine

### 3.1 Algemeen

De HTC D80 is een stofafscheider met geïntegreerde voorafscheider voor industriële en bouwwerkzaamheden. De afscheider is bedoeld voor het droogzuigen van stofpartikels van bijv. beton, hout, steen enz. De stofafscheider is uitgerust met 2-staps filtering, bestaande uit een sokfilter als hoofdfilter en een HEPA 13-filter. De afzuiger is uitgerust met een 3" camlock-stekerbuis om de afzuigslang snel, eenvoudig en veilig tussen schuurmachine en stofafscheider of een ander accessoire (voor het opnemen van stof) te kunnen koppelen.

De stofafscheider is uitgerust met een voorafscheider waarin het meeste stof wordt opgevangen in plaats van dat het in de stofzuiger komt. Hierdoor worden de filters van de stofzuiger ontlast. De filters gaan langer mee en de stofafscheider presteert beter, waardoor de schuurmachines beter stof opnemen. Het opgezogen stof wordt opgevangen in een zaksysteem op de voorafscheider en stofafscheider van het merk Longopac.

De stofafscheider kan ook worden in- en uitgeschakeld met een afstandsbediening (accessoire).

### 3.2 Voorafscheider

De voorafscheider, zie pos. 8 Figuur 3-1, pagina 9, is een cycloon en scheidt het meeste stof uit de luchtstroom die via de voorafscheider naar de stofzuiger gaat.

De voorafscheider is uitgerust met een 3" camlock-stekerbuis, zie pos. 9 Figuur 3-1, pagina 9, om de afzuigslang snel, eenvoudig en veilig aan de accessoires voor het opnemen van stof te kunnen koppelen.

Het gescheiden stof wordt onder de voorafscheider opgevangen van waar het in de Longopac kan worden geleegd door de schuifklep (Ontkoppelen van voorafscheider met behulp van bypassklep, pagina 22) te sluiten of de afzuiger (Stofafscheider starten en uitschakelen, pagina 21) uit te schakelen.

Om te voorkomen dat de Longopac in de voorafscheider wordt gezogen, is deze voorzien van een paar stofkleppen die bij bedrijf sluiten. De kleppen zitten onderin de voorafscheider ter hoogte van de Longopac-houder (pos. 1 Figuur 3-3, pagina 11).

De voorafscheider kan draaien door de vergrendeling te ontgrendelen, zie pos. 6 Figuur 3-1, pagina 9. Draai de afscheider vervolgens in één van de 3 standen (Standen voorafscheider, pagina 17).

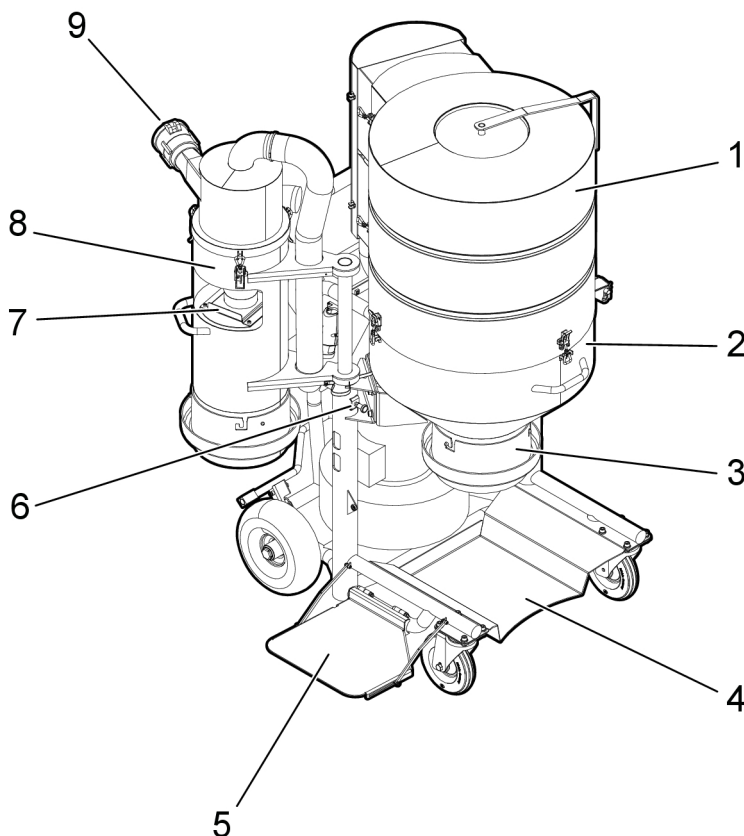
### 3.3 Stofafscheider

Als de lucht in het afzuigreservoir (pos. 2 Figuur 3-1, pagina 9) komt, wordt de snelheid verlaagd waardoor het resterende stof in de luchtstroom in de Longopac valt. De luchtstroom passeert vervolgens een eerste filterstap die bestaat uit een aantal sokfilters in de filterhouder (pos. 1 Figuur 3-1, pagina 9).

Voor het realiseren van een luchtkwaliteit conform HEPA 13, passeert de luchtstroom 2 HEPA-filters (pos. 5 Figuur 3-3, pagina 11) voordat de luchtstroom de zijkanaalventilator (pos. 2 Figuur 3-3, pagina 11) passeert en via de uitblaasopening (pos. 5 Figuur 3-2, pagina 10) naar buiten stroomt. Op de uitblaasopening kan een slang worden aangesloten om de uitblaasluft af te voeren om lawaai en eventuele geuroverlast (Aansluiting van slangen op de stofafscheider, pagina 20) te reduceren.

Om te voorkomen dat de Longopac in de stofzuiger wordt gezogen, is deze voorzien van een paar stofkleppen die bij bedrijf sluiten. De kleppen zitten onderin de stofzuiger ter hoogte van de Longopac-houder (pos. 3 Figuur 3-1, pagina 9).

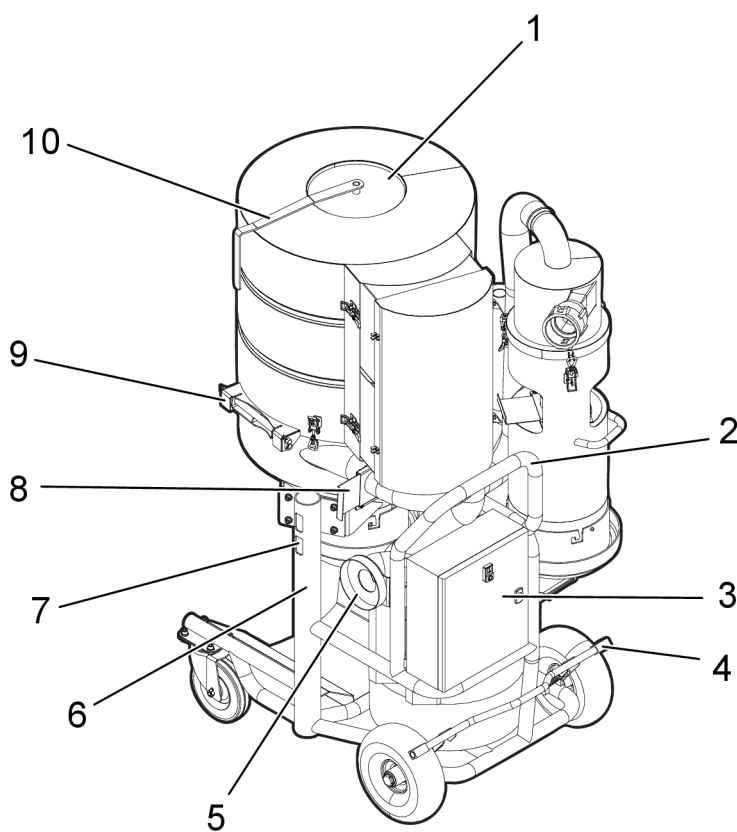
Om een te grote onderdruk in de afzuiger te voorkomen, is in de HEPA-filterhouder (pos. 7 Figuur 3-3, pagina 11) een onderdrukklep (pos. 6 Figuur 3-3, pagina 11) gemonteerd.



G000572

*Figuur 3-1. Voorkant stofafscheider*

1. Bovenste cilinderdeel
2. Onderste cilinderdeel
3. Longopac-houder afzuiger
4. Opvangplaat Longopac
5. Uitklapbare opvangplaat Longopac
6. Standvergrendeling voorafscheider
7. Schuifklep, bypass
8. Geïntegreerde voorafscheider
9. Inlaat, camlock-stekerbus



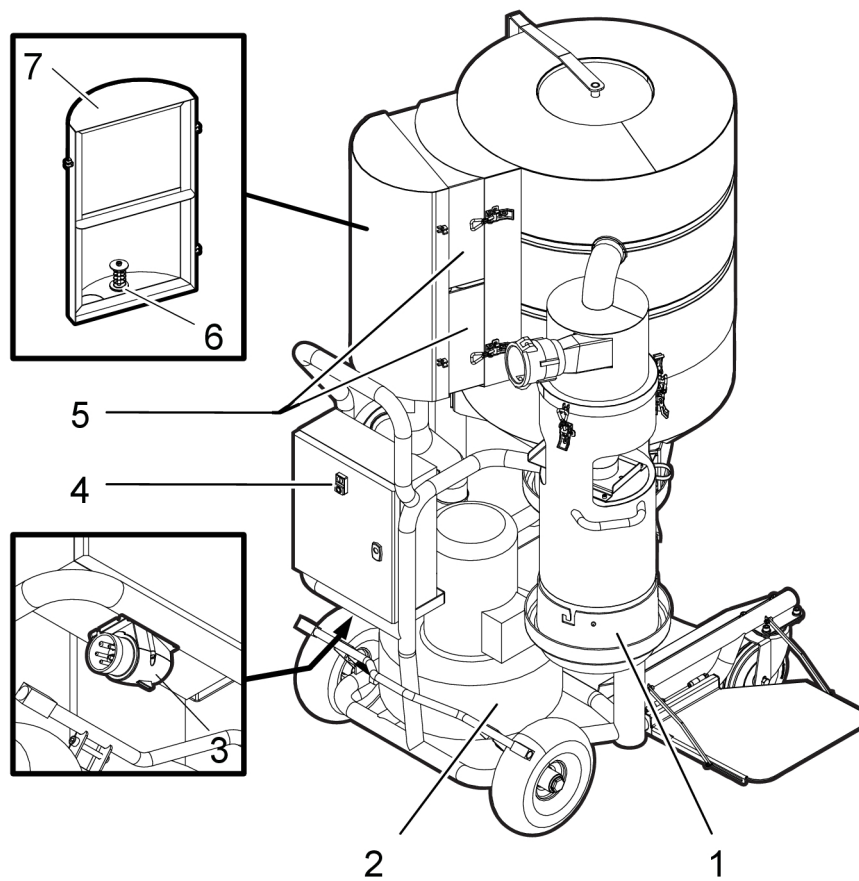
G000640

*Figuur 3-2. Achterkant stofafscheider*

1. Klep
2. Bedieningsarm
3. Schakelkast
4. Wielrem
5. Uitlaat, aansluiting (ø 160 mm) ventilatieslang
6. Chassis
7. Hefogen
8. Schuifklep, afzuiger



9. Kantelscharnier bovenste cilinderdeel
10. Bedieningsarm, klep



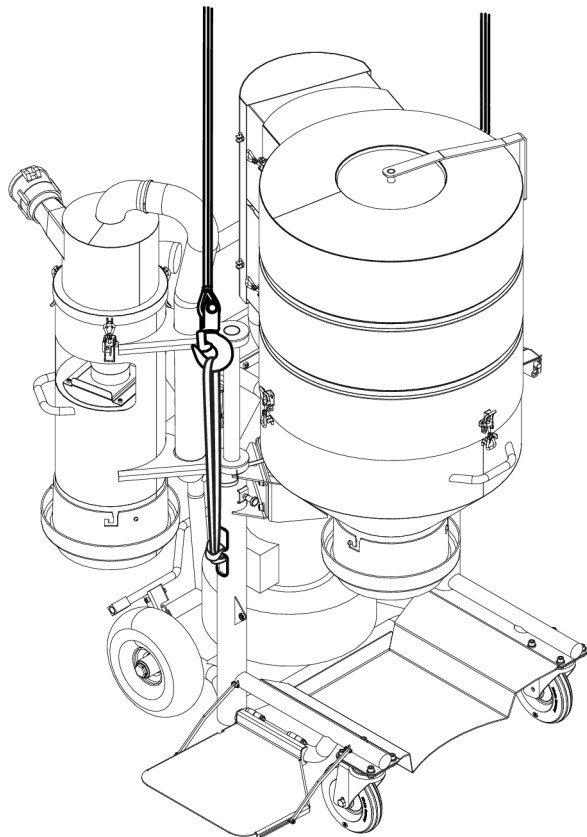
G000649

*Figuur 3-3. Zijaanzicht stofafscheider met HEPA-filterhouder en elektrische aansluiting*

1. Longopac-houder voorafscheider
2. Zijkanaalventilator
3. Inlaat, elektrische aansluiting
4. Knoppenstart en stop
5. HEPA-filter
6. Onderdrukkelep
7. HEPA-filterhouder

### 3.5 Machine optillen

Gebruik bij het optillen van de afzuiger hefstropen die in de hefogen in het chassis moeten worden bevestigd, zie Figuur 3-4, pagina 12. Gebruik alleen stropen die zijn goedgekeurd voor de hijsinstallatie.

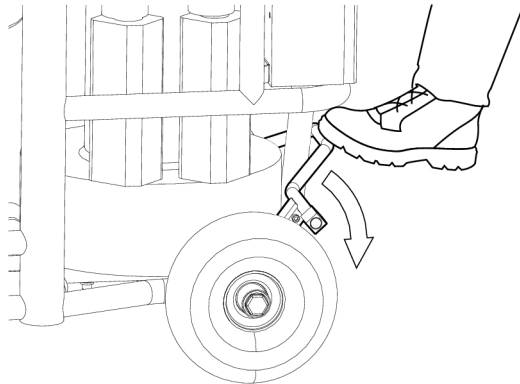


G000599

*Figuur 3-4. Hefogen*

### 3.6 Wielrem

Druk om de achterwielen te vergrendelen met de voet de remarm omlaag. De wielen worden met veerkracht geblokkeerd, zie Figuur 3-5, pagina 13. Til om de remmen te lossen de remarm met de voet omhoog.

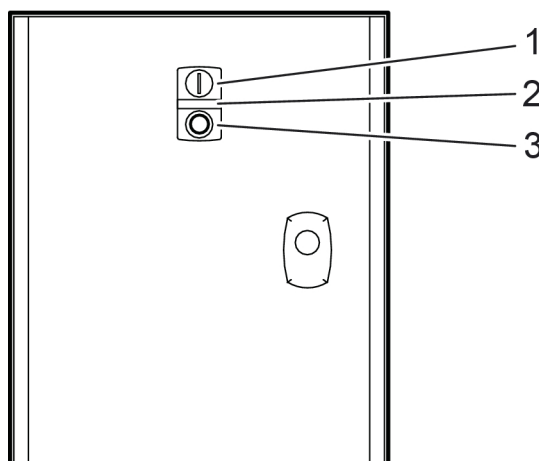


G000600

Figuur 3-5. Voetrem

### 3.7 Beschrijving regelingen - knoppenset

De afbeeldingen hieronder tonen de knoppenset op de stofafscheider en de knoppenset voor inschakelen op afstand.



G000638

Figuur 3-6. Knoppenset op stofafscheider

1. **I (ON)**- Stofafscheider starten: druk op de knop voor het inschakelen van de stofafscheider.
2. **LED-lamp**- Motorbeveiliging is geactiveerd: als de lamp brandt, is de motorbeveiliging van de stofafscheider geactiveerd. Zie voor het resetten van de motorbeveiliging Motorbeveiliging resetten, pagina 44.
3. **O (OFF)**- Stofafscheider uitschakelen: druk op de knop voor het uitschakelen van de stofafscheider.

Druk om de stofafscheider op afstand in te schakelen (accessoire) op de knop met cijfer 1 en om uit te schakelen op de knop met cijfer 2.



G000584

*Figuur 3-7. Knoppenset op afstand inschakelen*

## 4 Gebruik

### 4.1 Algemeen

In het volgende hoofdstuk worden de verschillende standen van de stofafscheider beschreven en hoe de Longopac wordt vervangen. Ook wordt de bediening van de stofafscheider uiteengezet.

**Waarschuwing!**

De stofafscheider mag alleen worden gebruikt of gerepareerd door personeel dat over de vereiste praktische en theoretische kennis beschikt en deze handleiding heeft gelezen.

**Waarschuwing!**

Gebruik bescherming, zoals schoenen met een stalen neus, een veiligheidsbril, veiligheidshandschoenen, mondbescherming en gehoorbescherming.

**Waarschuwing!**

De stofafscheider mag alleen worden gebruikt op en worden verplaatst over egale oppervlakken. Als de stofafscheider in beweging komt, bestaat de kans op klemgevaar.

**Tip!**

Controleer de minimaal aanbevolen kabeldoorsnede voordat u een verlengkabel gebruikt. Zie voor de aanbevolen kabeldoorsnede Technische gegevens, pagina [52](#).

### 4.2 Standen stofafscheider

De stofafscheider kan in twee standen worden gezet: de bedrijfsstand en de servicestand (vervangen van sokfilter), zie Figuur 4-1, pagina [16](#) en Figuur 4-2, pagina [17](#).

**Waarschuwing!**

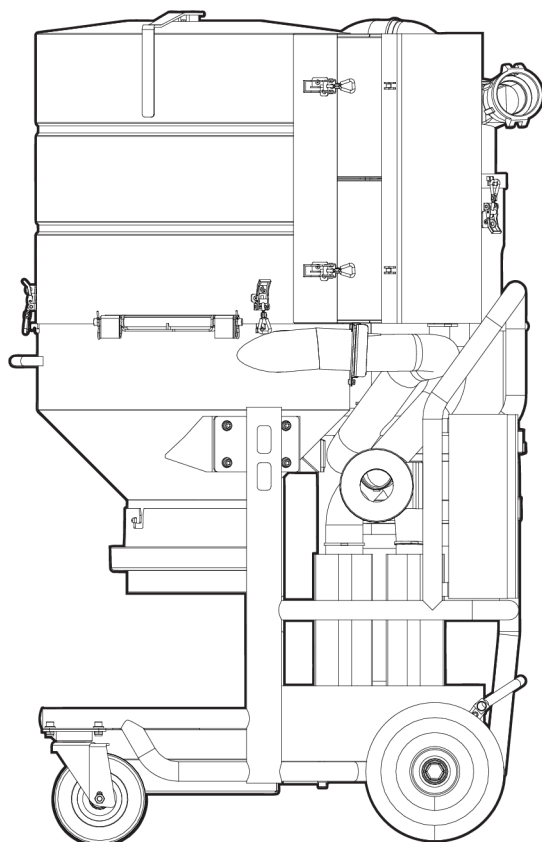
De stofafscheider kan bij onvoorzichtigheid kantelen met letsel en schade aan de uitrusting tot gevolg.

**Let op!**

De HEPA-filterhouder moet worden verwijderd, voordat de stofafscheider in de servicestand kan worden gedraaid, omdat de slang tussen het bovenste cilinderdeel en de HEPA-filterhouder dit anders onmogelijk maakt.

### 4.2.1 Bedrijfsstand stofafscheider

Bij het gebruik van de stofafscheider moet deze in de bedrijfsstand staan, zie Figuur 4-1, pagina 16.



G000586

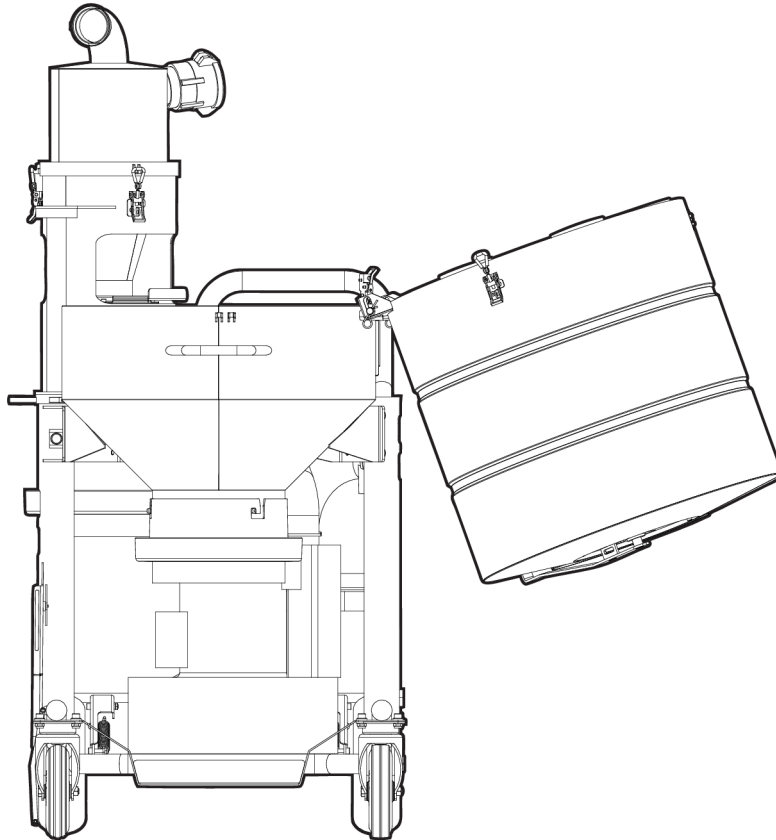
*Figuur 4-1. Bedrijfsstand*

### 4.2.2 Stofafscheider in de servicestand draaien

De stofafscheider kan in de servicestand worden gedraaid door het bovenste cilinderdeel los te maken van het onderste cilinderdeel, zie Figuur 4-2, pagina 17.

Neem de stofafscheider in de bedrijfsstand als uitgangspunt, zie Figuur 4-1, pagina 16. Volg hierna de volgende instructie:

1. Ontkoppel de slang onderop de HEPA-filterhouder die van de HEPA-filterhouder naar de zijkanaalventilator loopt.
2. Maak alle snelsluitingen los waarmee het bovenste en onderste cilinderdeel aan elkaar vastzitten en kantel daarna voorzichtig het bovenste deel naar de bedieningsarm, zie Figuur 4-2, pagina 17.



G000587

Figuur 4-2. In de servicestand draaien

**Waarschuwing!**

Als de stofafscheider in de servicestand wordt gedraaid, bestaat klemgevaar. Houd uw handen uit de buurt als het bovenste cilinderdeel naar de bedieningsarm wordt gekanteld.

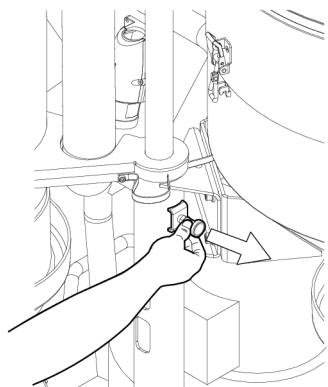
**Waarschuwing!**

Het opgezogen stof is schadelijk bij inademing. Volg de lokale voorschriften en gebruik ademhalingsbescherming.

## 4.3 Standen voorafscheider

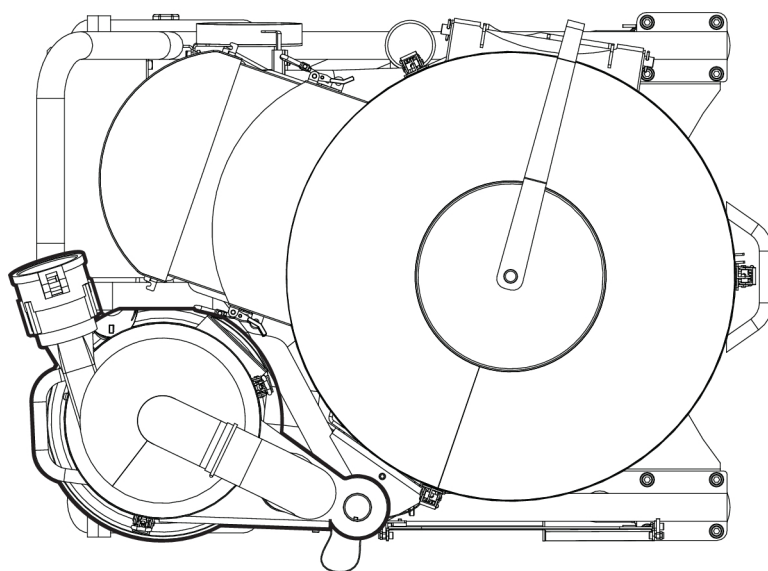
Trek de pen weg om de voorafscheider in de verschillende standen te draaien. Draai de voorafscheider en laat de pen los om de gewenste stand te vergrendelen.

De uitgeklapte bedrijfsstanden voor de voorafscheider worden gebruikt om de volle Longopac op de opvangplaat (pos. 5 Figuur 3-1, pagina 9), een pallet of andere verzamelplaats te plaatsen.



G000588

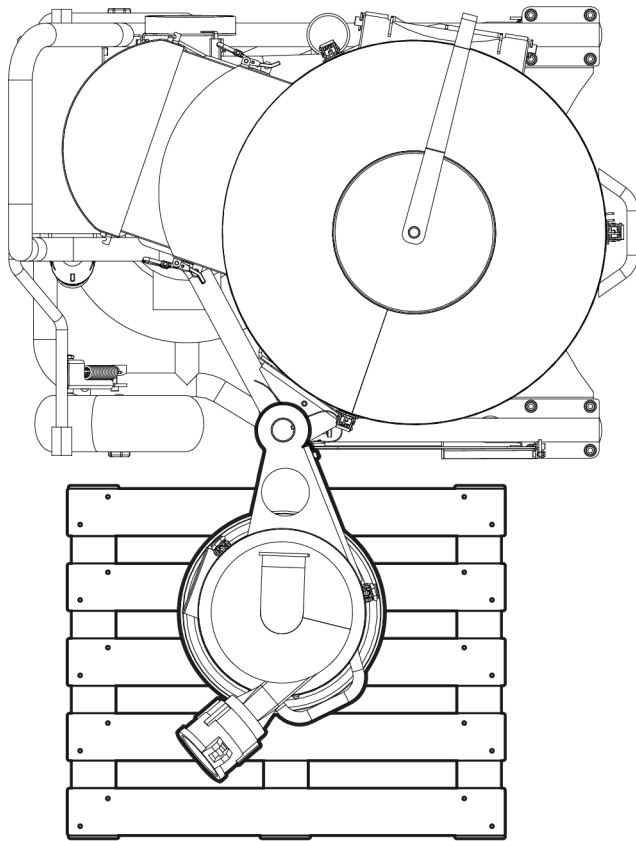
*Figuur 4-3. Borgpen voor voorafscheiderstanden*



G000589

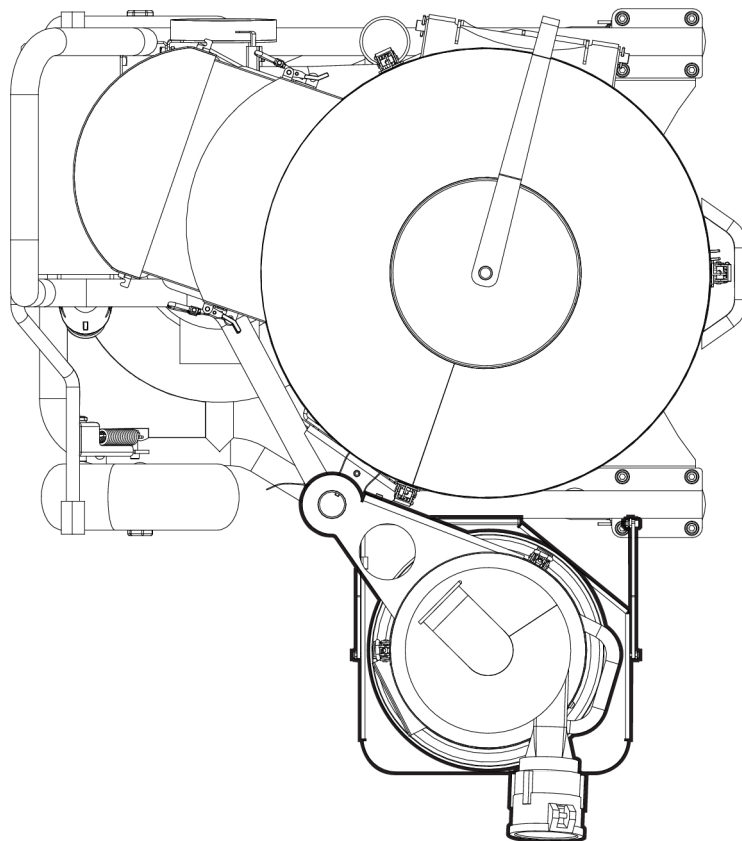
*Figuur 4-4. Transportstand*





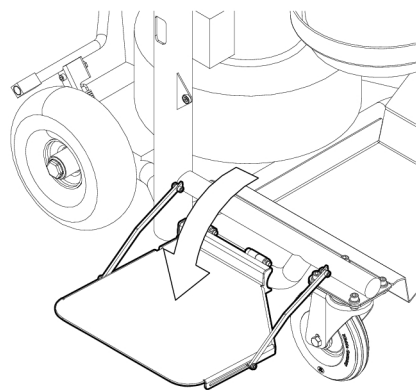
G000590

*Figuur 4-5. Bedrijfsstand 1 voorafscheider*



G000591

*Figuur 4-6. Bedrijfsstand 2 voorafscheider*



G000592

*Figuur 4-7. Uitklapbare opvangplaat Longopac*

## 4.4 Aansluiting van slangen op de stofafscheider

De HTC D80 is uitgerust met een 3" camlock-stekkerbus, zie pos. 9 Figuur 3-1, pagina 9 om de afzuigslang snel, eenvoudig en veilig tussen schuurmachine en stofafscheider of een ander accessoire (voor het opnemen van stof) te kunnen koppelen. Camlock is een gestandaardiseerde snelkoppeling die wordt gebruikt voor verschillende vloeistoffen.

Druk om twee camlock-adapters te koppelen de steker en de stekerbus in elkaar en trek de beide vergrendelingen aan.

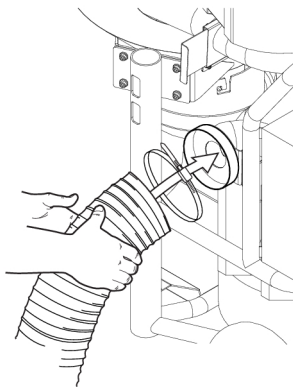
## 4.5 Extra ventilatieslang monteren

Om de lucht tijdens het schuren te verbeteren, kan een extra ventilatieslang op de stofafscheider worden gemonteerd. Deze extra ventilatiemogelijkheid dient te worden gebruikt bij het schuren van vloeren waarbij giftige dampen vrijkomen of als de ruimte zeer slecht is geventileerd.



### Tip!

Gebruik de extra ventilatieslang van minimaal  $\varnothing$  160 mm alleen indien nodig, omdat de capaciteit van de stofafscheider afneemt als de slang is gemonteerd.



G000593

Figuur 4-8. Extra ventilatieslang monteren



### Let op!

Leid de vrije kant van de ventilatieslang via een raam of deur naar buiten.

## 4.6 Stofafscheider starten en uitschakelen



### Let op!

Controleer of alle schuifkleppen zijn geopend.

1. Plaats de stofafscheider in de ruimte waar het stof moet worden opgezogen.
2. Sluit de stofafscheider aan op de netvoeding. Gebruik kabels die zijn afgestemd op de stofafscheider (zie de aanbevolen kabeldoorsnede in Technische gegevens, pagina 52).

3. Schakel de stofafscheider in met een druk op de knop "I" of de knop "1" op de zender, als de stofafscheider is uitgerust met het accessoire Inschakelen op afstand.
4. Schakel de stofafscheider uit met een druk op de knop "O" of de knop "2" op de zender, als de stofafscheider is uitgerust met het accessoire Inschakelen op afstand.

Zie voor een gedetailleerdere beschrijving van de bedieningselementen Beschrijving regelingen - knoppenset, pagina [13](#).

## 4.7 Ontkoppelen van voorafscheider met behulp van bypassklep

De voorafscheider (pos. 8 Figuur 3-1, pagina [9](#)) is uitgerust met een bypassklep (pos. 7 Figuur 3-1, pagina [9](#)). Deze klep maakt het mogelijk de stofafscheider te gebruiken als de Longopac van de voorafscheider wordt vervangen.

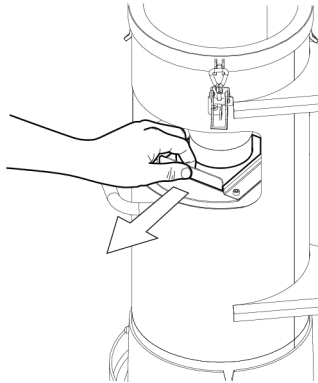
Om de bypassklep te sluiten, trekt u de klep weer dicht, zie Figuur 4-9, pagina [23](#). Een gesloten bypassklep blokkeert de aansluiting tussen de voorafscheidercycloon en het stofopvangreservoir, voordat het stof in de Longopac terechtkomt. Het stof wordt dan niet gescheiden door de voorafscheider, maar gaat direct door naar de stofafscheider.

Als de klep is gesloten, normaliseert de druk in het stofopvangreservoir van de voorafscheider en valt het verzamelde stof in de Longopac. Als de Longopac vol stof zit, kan deze worden vervangen. Als de zak niet vol zit, kan de klep worden teruggeschoven, zie Figuur 4-10, pagina [23](#).

Als de werkzaamheden worden voortgezet, moet de bypassklep in de uitgangspositie staan.

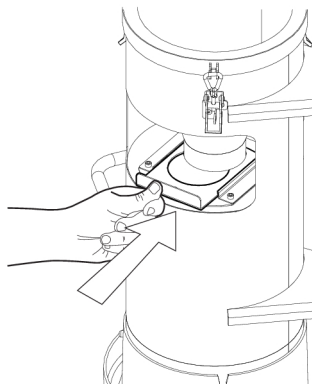
**Let op!**

De bypassklep mag slechts kort worden gesloten, omdat de kans op stofopbouw in en bedrijfsstops van de voorafscheider aanzienlijk toeneemt.



G000598

*Figuur 4-9. Bypassklep sluiten*



G000597

*Figuur 4-10. Bypassklep openen*

## 4.8 Handmatige filterreiniging met behulp van schuifklep

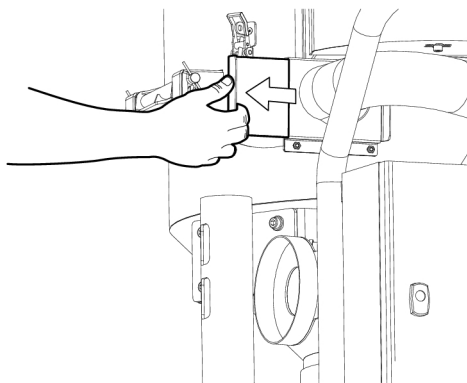
**Tip!**

Controleer voor het garanderen van een efficiënte filterreiniging of alle pakkingen op de stofafscheider heel zijn en goed afdichten.

Bij handmatige filterreiniging worden de filters handmatig gereinigd als het stofopnamevermogen van de stofafscheider afneemt.

De schuifklep wordt gebruikt om een onderdruk in het cilinderpakket te realiseren (pos. 1 en pos. 2 in Figuur 3-1, pagina 9) om het filter zo effectief mogelijk te reinigen.

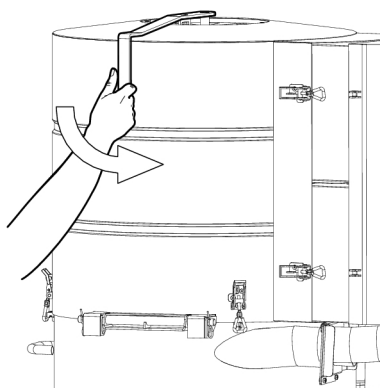
1. Trek de schuifklep in de eindstand, zie Figuur 4-11, pagina 24. Wacht hierna 3 seconden.



G000596

*Figuur 4-11. Schuifklep uit*

2. Druk de klephandgreep snel in de richting van het bovenste cilinderdeel, zodat de klepsluiting ca. 1 seconde opent. Laat de handgreep hierna los, zie Figuur 4-12, pagina 24.

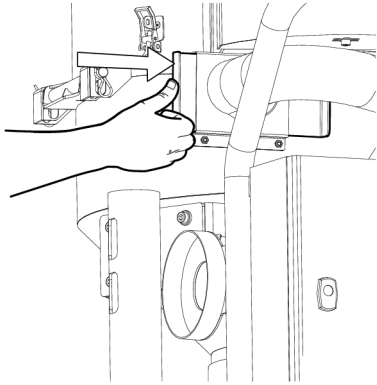


G000595

*Figuur 4-12. Filterreiniging*

3. Wacht 2-3 seconden, zodat opnieuw onderdruk wordt opgebouwd in het cilinderdeel.
4. Druk de klephandgreep snel in de richting van het bovenste cilinderdeel, zodat de klepsluiting ca. 1 seconde opent. Laat de handgreep hierna los.
5. Herhaal indien nodig de punten 3-4 hierboven.

- Duw de schuifklep in, zie Figuur 4-13, pagina 25.



G000594

*Figuur 4-13. Schuifklep in*

## 4.9 Longopac gebruiken

De stofafscheider is uitgerust met een zaksysteem (zogenoeten Longopac) waarmee het mogelijk is de blootstelling aan het stof bij het vervangen van de stofzak te minimaliseren. Dit zaksysteem kan worden besteld. Neem contact op met uw HTC-dealer.

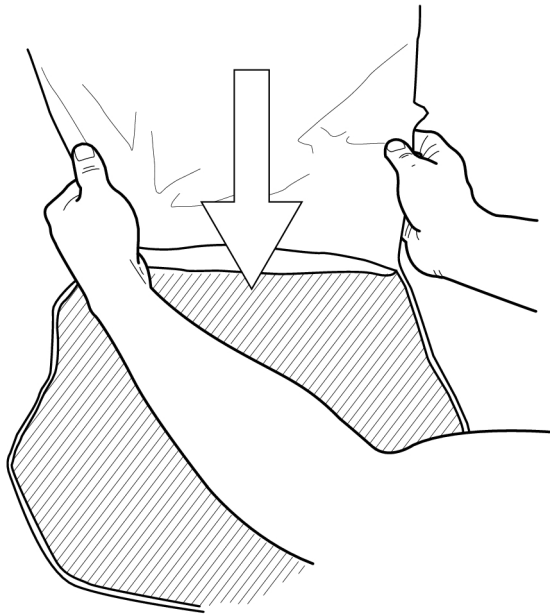


### **Waarschuwing!**

Gebruik bescherming, zoals schoenen met een stalen neus, een veiligheidsbril, veiligheidshandschoenen, mondbescherming en gehoorbescherming.

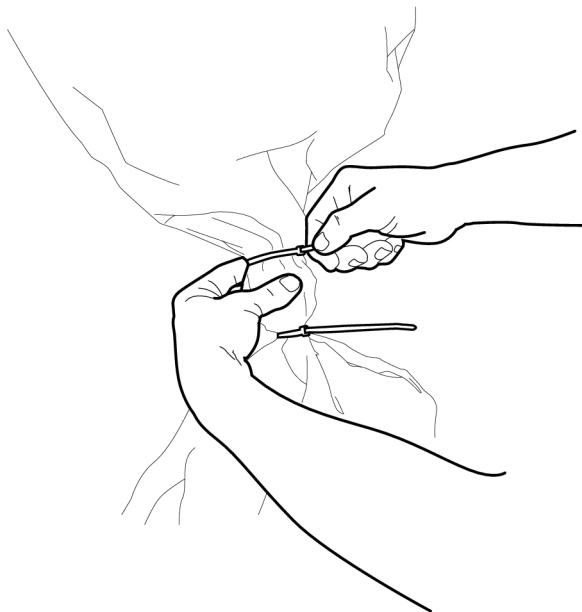
### 4.9.1 Volle Longopac verwijderen

1.



G000553

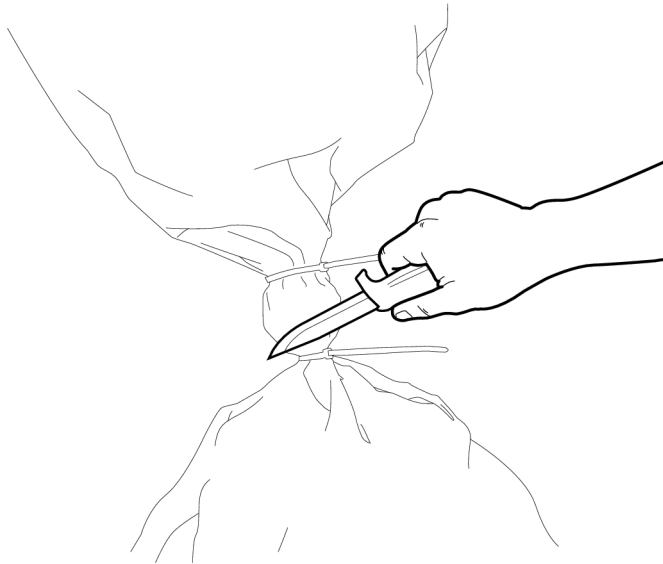
2.



G000554

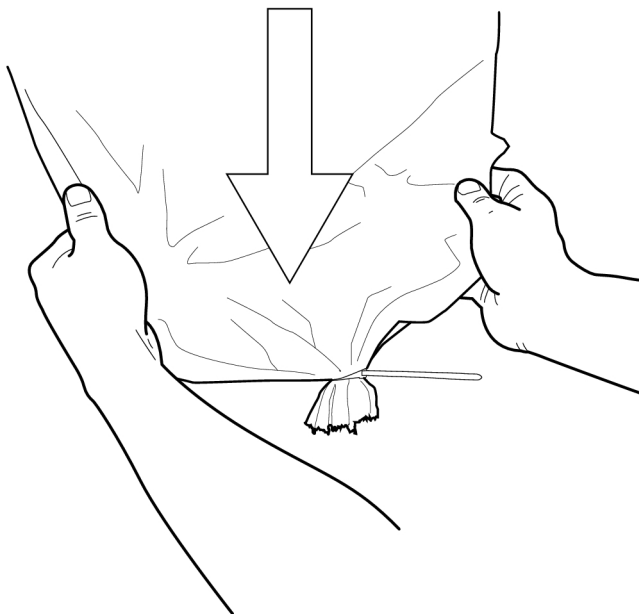


3.



G000555

4.



G000556

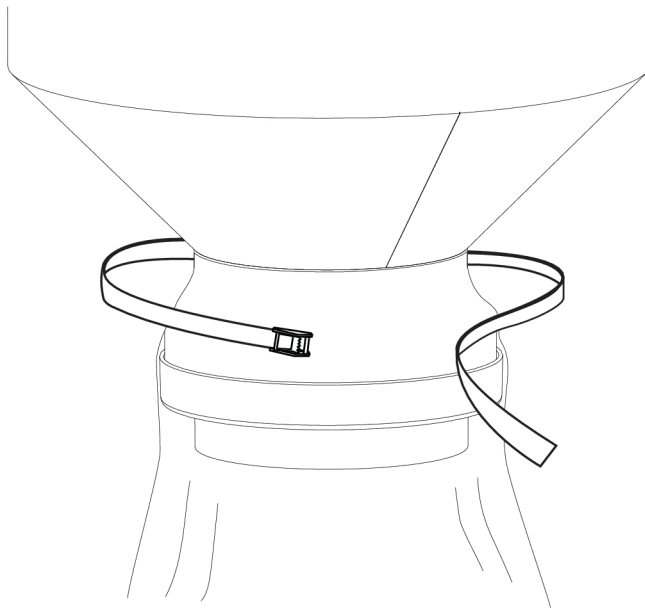
**Tip!**

Trek een nieuw stuk lege Longopac uit tot de opvangplaat. Zo zorgt u ervoor dat het afval zo goed mogelijk in de Longopac kan vallen.

#### 4.9.2 Longopac-rol monteren

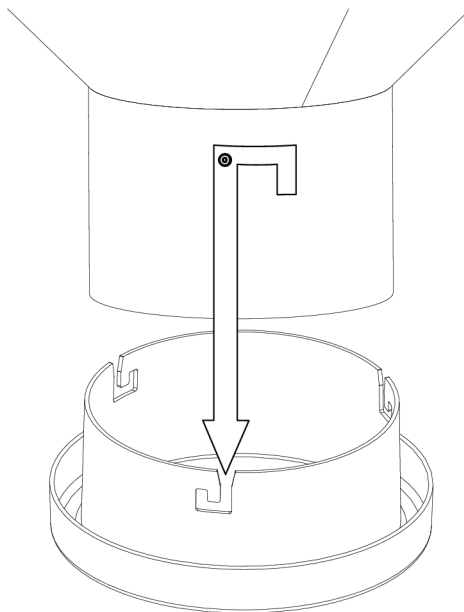
Zorg er bij het monteren van de Longopac-rol voor dat de voorafscheider in de bedrijfsstand staat, zie Figuur 4-1, pagina 16.

1.



G000557

2.

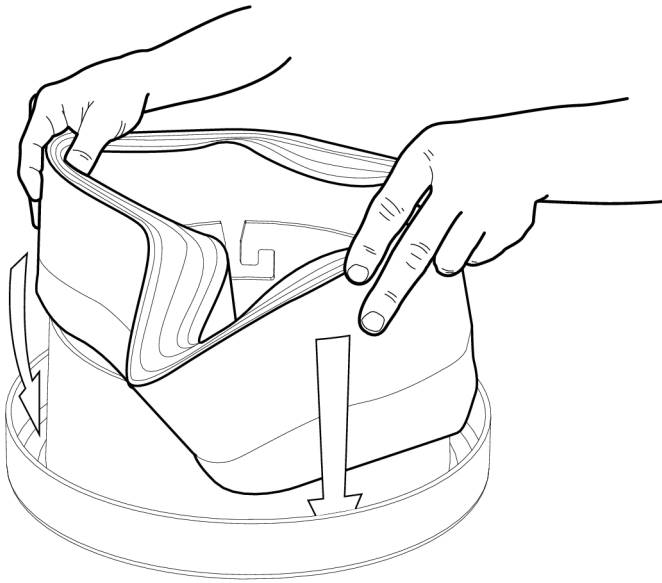


G000558

**Tip!**

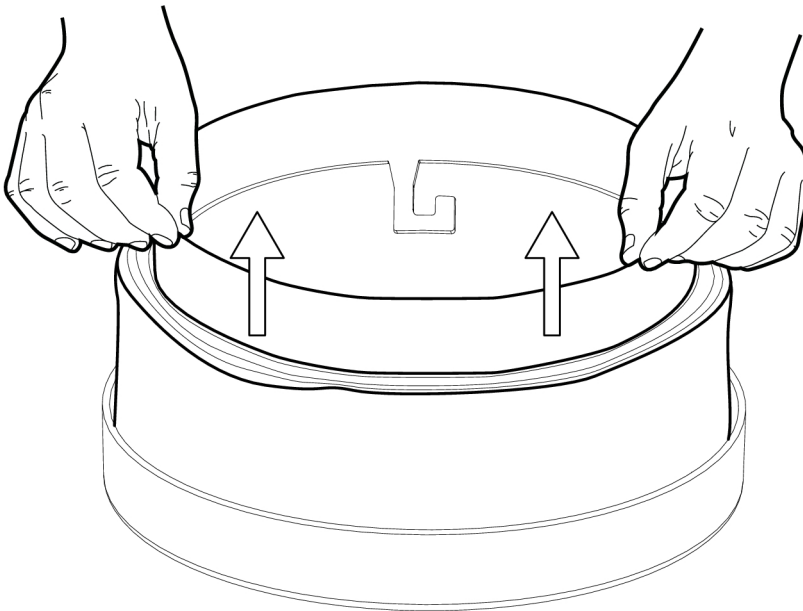
De Longopac-houders zitten met een bajonetsluiting vast aan de stofafscheider.

3.

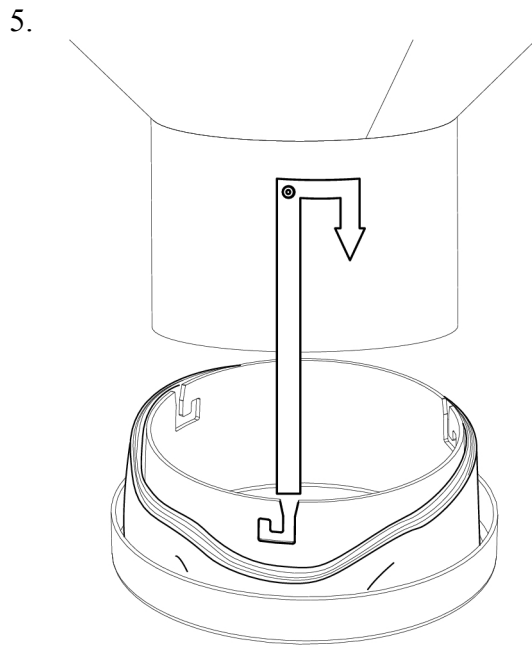


G000559

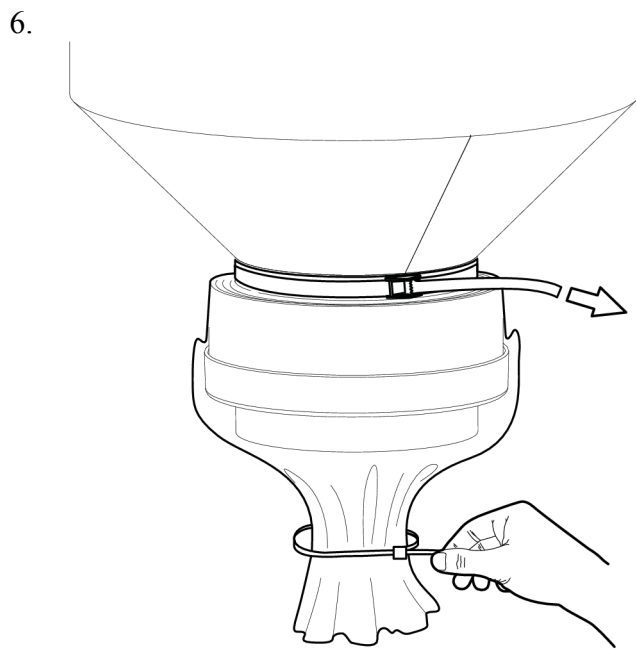
4.



G000560

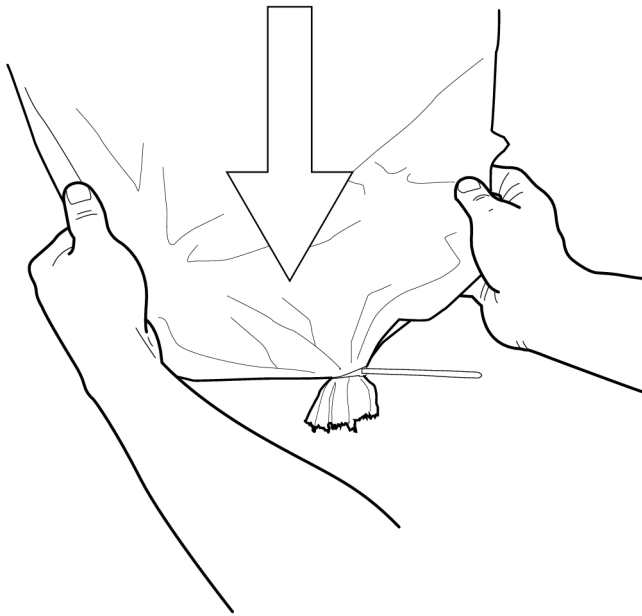


G000561



G000562

7.



G000563

**Tip!**

Trek een nieuw stuk lege Longopac uit tot de opvangplaat. Zo zorgt u ervoor dat het afval zo goed mogelijk in de Longopac kan vallen.

## 5 Onderhoud

### 5.1 Algemeen

Wij raden aan om de stofafscheider regelmatig te inspecteren.



**Waarschuwing!**

Onderbreek de stroom naar de stofafscheider bij onderhoud en reparaties.



**Waarschuwing!**

Gebruik bescherming, zoals schoenen met een stalen neus, een veiligheidsbril, veiligheidshandschoenen, mondbescherming en gehoorbescherming.

### 5.2 Stofafscheider schoonmaken



**Waarschuwing!**

Spoel de stofafscheider niet af, omdat vocht in de elektrische onderdelen kan dringen en de zijkanaalventilator kan beschadigen.



**Waarschuwing!**

Onderbreek de stroom naar de stofafscheider bij onderhoud en reparaties.



**Waarschuwing!**

Gebruik bescherming, zoals schoenen met een stalen neus, een veiligheidsbril, veiligheidshandschoenen, mondbescherming en gehoorbescherming.

Maak de stofafscheider na gebruik altijd schoon met een vochtige spons of doek. Gebruik alleen water. Verwijder filters uit de stofafscheider, zodat deze niet in contact komen met water.

### 5.3 Dagelijks

#### 5.3.1 Accessoires controleren

Controleer of alle op de stofafscheider aangesloten accessoires heel zijn en niet zijn gebarsten o.i.d. Controleer ook of de lucht zich ongestoord kan bewegen en of er nergens blokkades e.d. zijn. Vervang de slangen, indien nodig.

#### 5.3.2 Stofkleppen controleren

Controleer of de stofkleppen in de stofafscheider en de voorafscheider vrij bewegen en nergens aanlopen. Controleer of het rubberdoek heel is en maak het oppervlak schoon,

indien nodig. Controleer of de stofkleppen afdichten tegen het klepvlak op de cilinderwand.

### 5.3.3 Sokfilter controleren

**Waarschuwing!**

De stofafscheider kan bij onvoorzichtigheid kantelen met letsel en schade aan de uitrusting tot gevolg.

**Waarschuwing!**

Het opgezogen stof is schadelijk bij inademing. Volg de lokale voorschriften en gebruik ademhalingsbescherming.

1. Neem de stofafscheider in de bedrijfsstand als uitgangspunt, zie Figuur 4-1, pagina [16](#).
2. Draai de stofafscheider in de servicestand, zie onder Stofafscheider in de servicestand draaien, pagina [16](#) voor de instructie hoe dit moet.

**Waarschuwing!**

Als de stofafscheider in de servicestand wordt gedraaid, bestaat klemgevaar. Houd uw handen uit de buurt als het bovenste cilinderdeel naar de bedieningsarm wordt gekanteld.

3. Licht met een zaklamp op het filter.

**Tip!**

Het filteroppervlak moet mat zijn. Als het filteroppervlak glanst, is het filter verstopt.

**Tip!**

Na het demonteren van de sokfiltercassette (zie Sokfilter vervangen, pagina [38](#)) kunt u zien of de binnenkant van het bovenstuk stoffig is. In dat geval is een van de filters kapot of treedt ergens anders lekkage op. Controleer het HEPA-filter als de sokfilters stoflekkage laten zien.

4. Als het filter is verstopt, moet het worden gereinigd. Zie voor instructies voor het reinigen Handmatige filterreiniging met behulp van schuifklep, pagina [23](#). Controleer de sokfilters nog een keer, indien nodig.
5. Als het filter kapot is, moet het worden vervangen. Ga verder naar Sokfilter vervangen, pagina [38](#) voor verdere instructies. Monteer in alle andere gevallen het filter terug.

## 5.4 Wekelijks



### Tip!

Controleer op eventuele lekkage door voorzichtig een doek, stukje papier of ander licht en soepel materiaal over de gebieden te trekken, waar het vermoeden is van lekkage. Als het materiaal vastzuigt, is er sprake van lekkage in het gebied. U kunt de onderdruk in de afzuiger verhogen, door de schuifklep te sluiten om zo de gevoeligheid van deze methode te vergroten.

### 5.4.1 Voorafscheider controleren

Demonteer de kap van de voorafscheider. Controleer het slijtribber in de kap op slijtage en vervang, indien nodig. Controleer op ongebruikelijke stofopbouw in de kap of op de conus van de voorafscheider en maak schoon, indien nodig. Controleer de kap en voorafscheider verder op barsten of andere lekkage. Kijk of de afdichtlijst en het afdichtvlak op de kap en conus er goed uitzien. Controleer verder de bypassklep (zie Schuifklep bypass controleren, pagina 37) en stofkleppen (zie Stofkleppen controleren, pagina 32).

### 5.4.2 Stofafscheider controleren

Draai de stofafscheider in de servicestand (zie Stofafscheider in de servicestand draaien, pagina 16). Controleer op ongebruikelijke stofopbouw en maak schoon, indien nodig. Inspecteer het sokfilter (zie Sokfilter controleren, pagina 33). Kijk of de afdichtlijsten en afdichtvlakken op boven- en onderstuk er goed uitzien. Controleer de filterschoonmaakklep (zie Filterschoonmaakklep controleren, pagina 37). Controleer of het boven- en onderstuk niet zijn gebarsten of lekken.

### 5.4.3 Interne slangen controleren

Controleer of interne slangen heel zijn en niet zijn gebarsten o.i.d. Controleer ook of de lucht zich ongestoord kan bewegen en of er nergens blokkades e.d. zijn. Vervang de slangen, indien nodig.

### 5.4.4 HEPA-filter controleren



### Let op!

Bij het controleren van de HEPA-filters moet de stofafscheider in de bedrijfsstand staan.

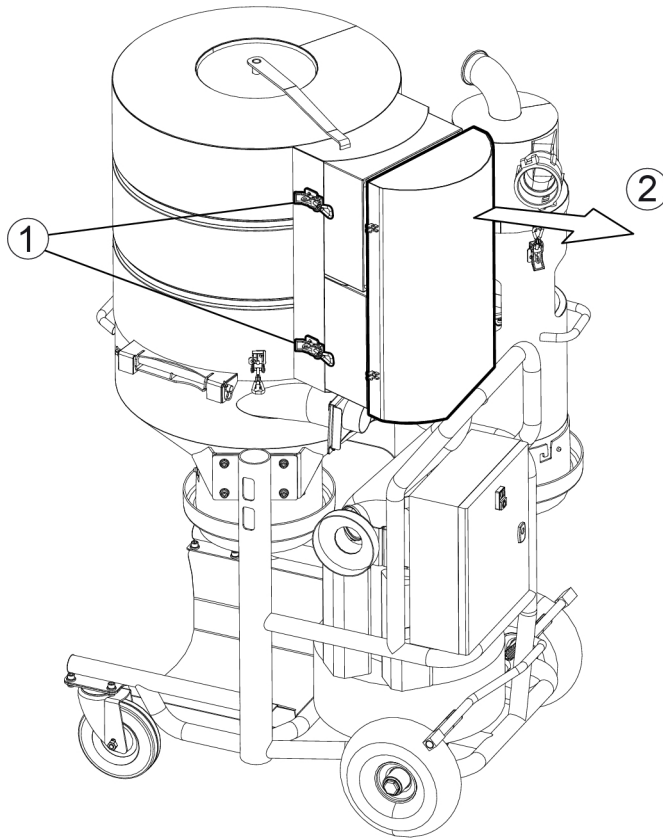


### Waarschuwing!

Het opgezogen stof is schadelijk bij inademing. Volg de lokale voorschriften en gebruik ademhalingsbescherming.



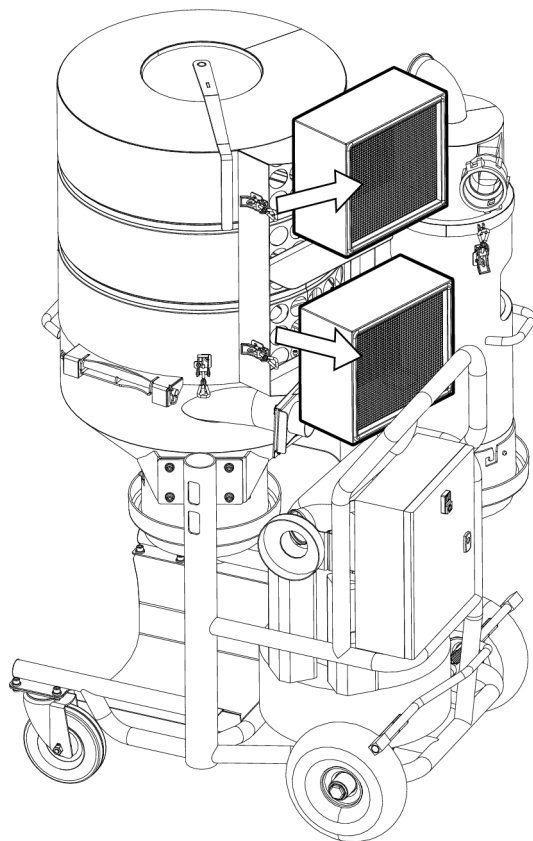
1. Maak de snelsluitingen los, waarmee de HEPA-filterhouder vastzit, zie Figuur 5-1, pagina 35.
- 2.



G000606

*Figuur 5-1. Open de HEPA-filterhouder*

3. Til de beide HEPA-filters weg, zie Figuur 5-2, pagina 36



G000607

*Figuur 5-2. Til de HEPA-filters weg*

4. Onthoud hoe de filters in de stofafscheider zijn gemonteerd.

**Tip!**

Een pijl op de HEPA-filters toont in welke richting de filters in de stofafscheider moeten worden gemonteerd om de juiste stroomrichting door de filters te krijgen. De pijl moet van het bovenste cilinderdeel op de afzuiger afwijzen, omdat dit de stroomrichting is van de stofafscheider.

5. Controleer of de filters vuil, verkleurd of beschadigd zijn.
6. Vuile, verkleurde of beschadigde filters moeten worden vervangen. Ga verder naar HEPA-filter vervangen, pagina 38 voor verdere instructies. Monteer in alle andere gevallen de filters terug.
7. Controleer de pakkingen op de HEPA-filters. Als de pakkingen zijn beschadigd, moeten de filters worden vervangen.

### 5.4.5 Afdichting controleren

Voor optimale prestaties van de stofafscheider is het van belang regelmatig of bij een vermoeden van lekkage de afdichting van de complete afzuiger te controleren. De grootste kans op lekkage is bij de Longopac, de afdichtlijsten van de Longopac-houder, de schuifklep, het HEPA-filter en de onderdrukklep.

Controleren als de afzuiger is ingeschakeld. U kunt ook de onderdruk in de afzuiger verhogen door de schuifklep te sluiten en zo de gevoeligheid van deze methodes te vergroten en ook kleinere lekkages te vinden.

Sommige lekkages kunt u horen. Vaak is een piepend of fluitend geluid te horen. Leg een plastic zak o.i.d. over het verdachte gebied en luister of het geluid verandert.



#### Tip!

Controleer op eventuele lekkage door voorzichtig een doek, stukje papier of ander licht en soepel materiaal over de gebieden te trekken, waar het vermoeden is van lekkage. Als het materiaal vastzuigt, is er sprake van lekkage in het gebied. U kunt de onderdruk in de afzuiger verhogen, door de schuifklep te sluiten om zo de gevoeligheid van deze methode te vergroten.

Als u over een rookmachine beschikt, kunt u zien of rook naar binnen wordt gezogen op punten waar het niet zou mogen.

### 5.4.6 Filterschoonmaakklep controleren

Controleer of de klep vrij beweegt en nergens aanloopt. Kijk of de afdichtlijst en het afdichtvlak er goed uitzien. Voer deze controle bij voorkeur uit in de servicestand (Stofafscheider in de servicestand draaien, pagina [16](#)).

### 5.4.7 Schuifklep bypass controleren

Controleer of de schuifklep vrij beweegt en nergens aanloopt. Kijk ook of de afdichtvlakken van de schuifklep niet beschadigd zijn. Stel de snelsluitingen op de voorafscheider af, indien nodig.

### 5.4.8 Schuifklep inlaat stofafscheider controleren

Controleer of de schuifklep vrij beweegt en nergens aanloopt. Kijk ook of de afdichtvlakken van de schuifklep niet beschadigd zijn.

### 5.4.9 Zijkanaalventilator controleren

- Stofzuig eventueel stof van de zichtbare onderdelen van de zijkanaalventilator.
- Luister naar verdachte geluiden uit de zijkanaalventilator.

## 5.5 Halfjaarlijks (of om de 600 bedrijfsuren)

### 5.5.1 Vastdraaien van bouten controleren

- Controleer of alle bouten en schroeven zijn vastgedraaid en draai na, indien nodig.

## 5.6 Jaarlijks

### 5.6.1 Sokfilter vervangen

**Waarschuwing!**

Het opgezogen stof is schadelijk bij inademing. Volg de lokale voorschriften en gebruik ademhalingsbescherming.

Het sokfilter moet elk jaar worden vervangen, maar als bij de dagelijkse controle van het sokfilter blijkt dat het moet worden vervangen, zie Service van sokfilter, pagina [42](#).

### 5.6.2 HEPA-filter vervangen

**Waarschuwing!**

Het opgezogen stof is schadelijk bij inademing. Volg de lokale voorschriften en gebruik ademhalingsbescherming.

De HEPA-filters moeten elk jaar worden vervangen, maar als bij de dagelijkse controle van de HEPA-filters aan het licht komt dat de filters moeten worden vervangen, moeten de volgende punten worden gevolgd volgens stap 1 tot 5 onder HEPA-filter controleren, pagina [34](#).

1. Gooi de oude HEPA-filters weg.
2. Monteer de nieuwe HEPA-filters. Let op dat de filters precies in het midden van de HEPA-filterhouder worden gemonteerd en volg de pijl op de filters, zodat de juiste kant van de filters omhoog wijst in de stofafscheider.

- 
- 
3. Zet de HEPA-filters vast in de HEPA-filterhouder met de beide snelsluitingen in de onderste haken van de filterhouder.

## 6 Service

### 6.1 Algemeen

Wij raden aan om de stofafscheider regelmatig te inspecteren.



**Waarschuwing!**

Onderbreek de stroom naar de stofafscheider bij onderhoud en reparaties.



**Waarschuwing!**

Gebruik bescherming, zoals schoenen met een stalen neus, een veiligheidsbril, veiligheidshandschoenen, mondbescherming en gehoorbescherming.

### 6.2 Service van sokfiltercassette

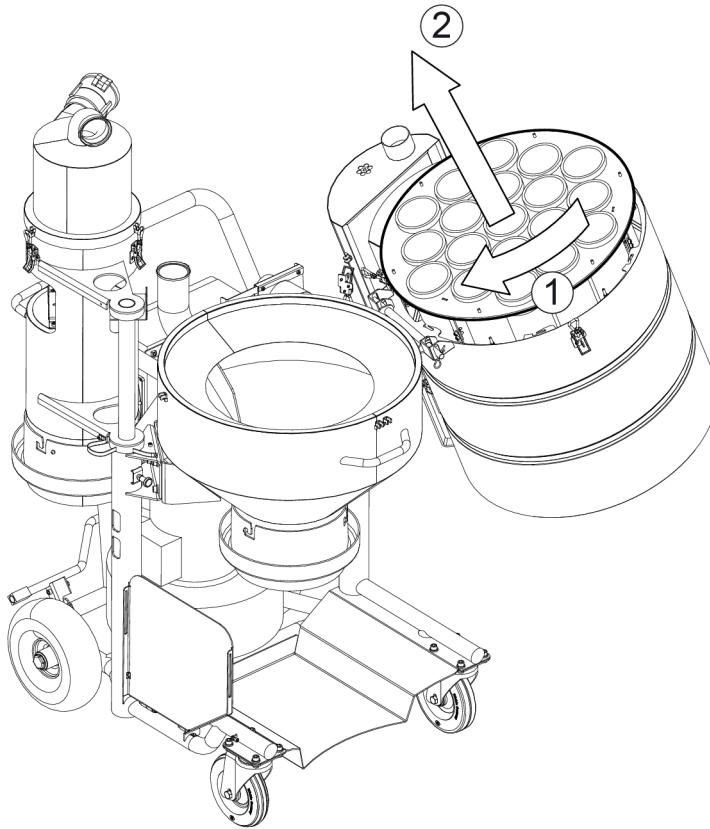


**Waarschuwing!**

Het opgezogen stof is schadelijk bij inademing. Volg de lokale voorschriften en gebruik ademhalingsbescherming.

Voor service aan de sokfiltercassette moet de stofafscheider eerst in de servicestand worden gezet, zie Stofafscheider in de servicestand draaien, pagina [16](#). Hierna moeten de punten hieronder worden uitgevoerd:

1. Pak de sokfiltercassette vast en draai deze linksom, zie Figuur 6-1, pagina 41.
2. Trek de complete cassette recht naar buiten, zie Figuur 6-1, pagina 41.



G000608

*Figuur 6-1. Sokfiltercassette vervangen*

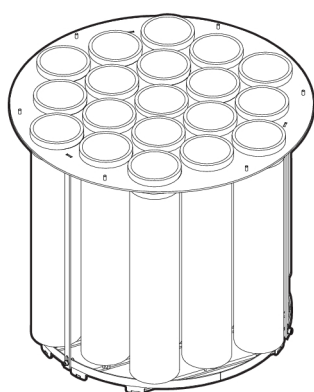
3. Inspecteer de pakkingen op het onderste en bovenste cilinderdeel. Vervang beschadigde pakkingen door nieuwe.
4. Maak het bovenste cilinderdeel schoon als er stof is weggelekt.
5. Controleer de sokfilters volgens Sokfilter controleren, pagina 33 en vervang de sokfilters als deze beschadigd of versleten zijn, zie Service van sokfilter, pagina 42
6. Monteer de nieuwe sokfiltercassette in de bajonetsluiting.
7. Controleer de HEPA-filters op beschadigingen als gevolg van het weglekken van stof in de sokfiltercassette. Zie voor het controleren van de HEPA-filters onder HEPA-filter controleren, pagina 34.
8. Kantel het bovenste cilinderdeel terug en zet het vast met de snelsluitingen.

9. Koppel de slang onderop de HEPA-filterhouder die van de zijkanaalventilator naar de HEPA-filterhouder loopt.

## 6.3 Service van sokfilter

Het sokfilter moet elk jaar worden vervangen, maar als bij de dagelijkse controle van het sokfilter blijkt dat het moet worden vervangen, moeten de punten hieronder worden uitgevoerd:

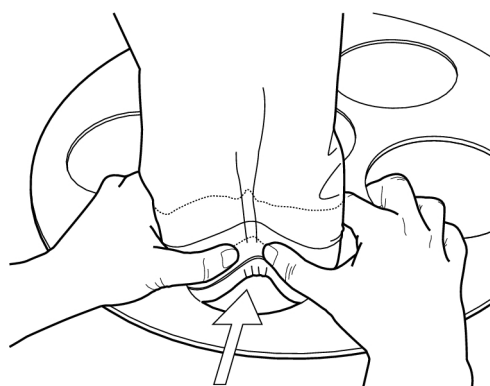
1. Draai de drie betreffende schroefverbanden (pos. B in Figuur 6-2, pagina 42) bovenop de sokfiltercassette los, zodat de bovenkant van het sokfilter loskomt. Nu kunnen de sokfilters worden losgemaakt.



G000609

Figuur 6-2. Sokfiltercassette

2. Het filter zit met een snelsluiting vast aan de onderste plaat onderin de sokfiltercassette. Druk de buitenkant van het filter richting het filterhart, zie Figuur 6-3, pagina 42.



G000610

Figuur 6-3. Filter losmaken

3. Wrik/draai het complete sokfilter los.



4. Monteer een nieuw sokfilter. Controleer of de bevestiging bovenop het sokfilter langs de montagering ligt, zodat het sokfilter gegarandeerd in de juiste stand komt en niet gedraaid is bij het monteren.
5. Let op dat het sokfilter vastklikt in de gaten in de onderste plaat en goed afdicht, zie Figuur 6-3, pagina 42.

## 6.4 Service van het HEPA-filter



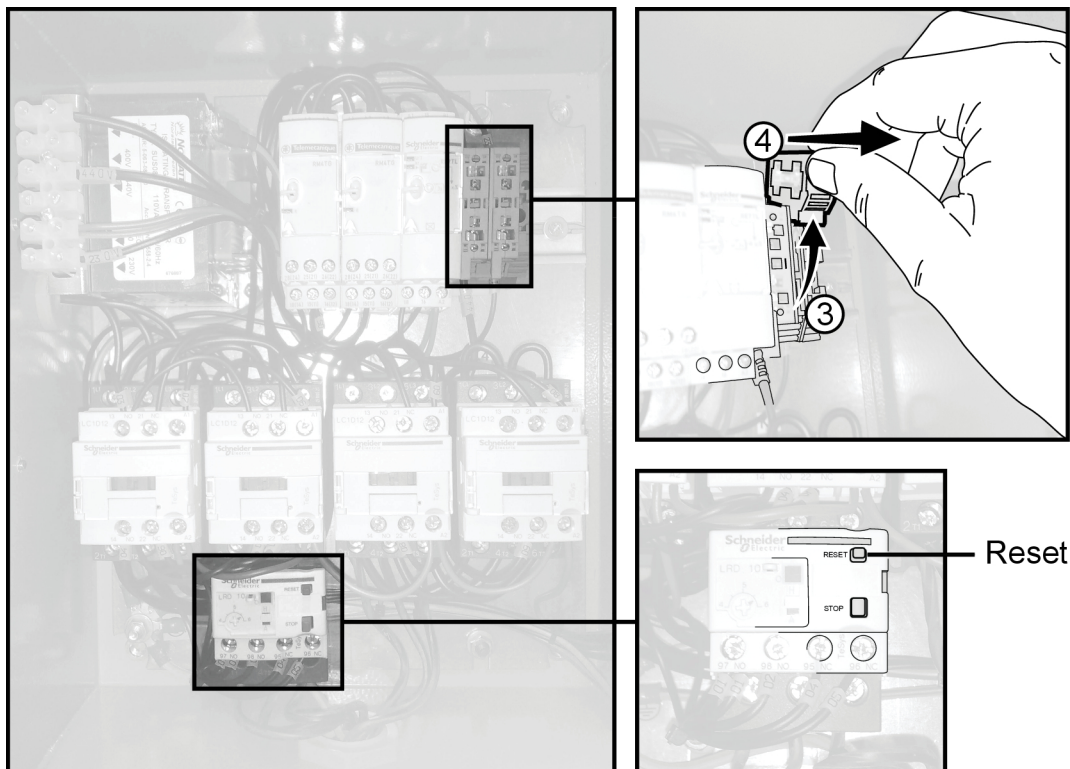
### Waarschuwing!

Het opgezogen stof is schadelijk bij inademing. Volg de lokale voorschriften en gebruik ademhalingsbescherming.

Het HEPA-filter moet elk jaar worden vervangen, maar als bij de dagelijkse controle van de HEPA-filters aan het licht komt dat de filters moeten worden vervangen, moeten de volgende punten worden gevolgd na stap 1 tot 5 onder HEPA-filter controleren, pagina 34.

1. Gooi de oude HEPA-filters weg.
2. Monteer de nieuwe HEPA-filters. Let erop dat de filters in het midden van de HEPA-filterhouder worden gemonteerd. Een pijl op de HEPA-filters toont in welke richting de filters in de stofafscheider moeten worden gemonteerd om de juiste stroomrichting door de filters te krijgen. De pijl moet van het bovenste cilinderdeel op de afzuiger afwijzen, omdat dit de stroomrichting is van de stofafscheider.
3. Zet de HEPA-filters vast met de HEPA-filterhouder en de snelsluitingen.

## 6.5 Schakelkast



Figuur 6-4. Schakelkast



### Let op!

De stofafscheider mag niet op de netvoeding zijn aangesloten bij uitvoering van onderstaande punten.

### 6.5.1 Motorbeveiliging resetten

1. Schakel de stroom naar de stofafscheider uit door de stekker uit het elektrische contact te trekken, zie Figuur 3-3, pagina 11.
2. Open de schakelkast.
3. Druk op de reset-knop van de motorbeveiliging, zie Figuur 6-4, pagina 44.
4. Sluit de schakelkast.
5. Sluit de stofafscheider aan op de netvoeding door de stekker in het contact te steken.
6. Probeer de stofafscheider te starten door op de "I"-knop op de knoppenset van de stofafscheider te drukken.

## 6.5.2 Zekering vervangen

1. Schakel de stroom naar de stofafscheider uit door de stekker uit het elektrische contact te trekken, zie Figuur 3-3, pagina 11.
2. Open de schakelkast.
3. Klap de zekeringhouder omhoog, zie pos. 3 in Figuur 6-4, pagina 44.
4. Trek de zekeringhouder weg, zie pos. 4 in Figuur 6-4, pagina 44.
5. Vervang de zekering.
6. Monteer de zekeringhouder terug.
7. Klap de zekeringhouder omlaag.
8. Sluit de schakelkast.
9. Sluit de stofafscheider aan op de netvoeding door de stekker in het contact te steken.
10. Probeer de stofafscheider te starten door op de "I"-knop op de knoppenset van de stofafscheider te drukken.

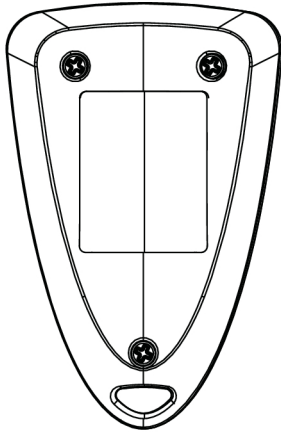
## 6.6 Inschakelen op afstand (accessoire)

### 6.6.1 Batterij in zenders vervangen

Als de LED-indicator op de zender een lage batterijspanning aangeeft, moeten de batterijen zo snel mogelijk worden vervangen. Denk eraan dat de batterijen moeten worden vervangen in een schone omgeving waarin geen gevaar bestaat voor statische elektriciteit.

Vervang de batterijen als volgt:

1. Open het batterijvak door de 3 schroeven achterop het zenderhuis los te draaien (zie Figuur 6-5, pagina 46).

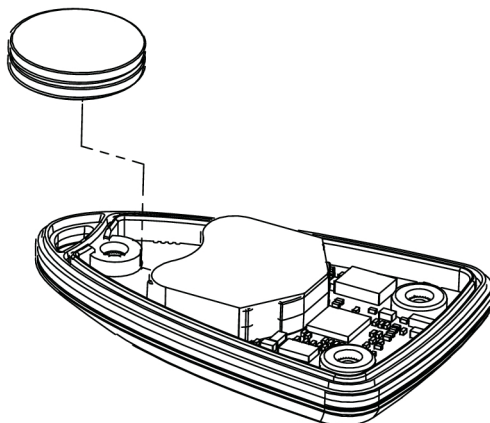


G000648

*Figuur 6-5. Batterijvak*

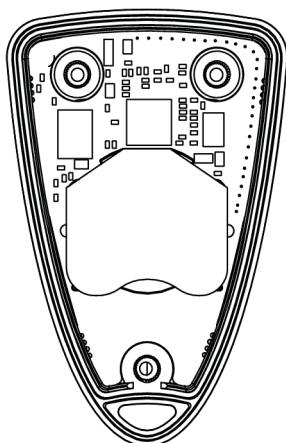
2. Verwijder voorzichtig het achterklepje.
3. Verwijder de batterijen.

4. Plaats nieuwe batterijen (zie Figuur 6-6, pagina 47 en Figuur 6-7, pagina 47).



G000644

*Figuur 6-6. De batterij wordt in de zender geplaatst*



G000645

*Figuur 6-7. De batterij juist geplaatst*

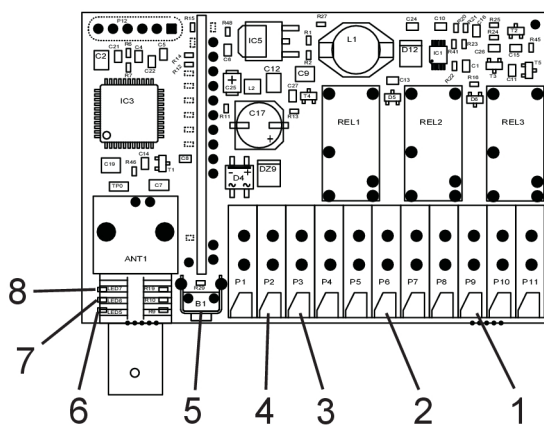
5. Sluit het achterklepje.
6. Draai de 3 schroeven vast met een kruiskopschroevendraaier PH00 (aanhaalmoment 0,14 Nm).
7. Na het vervangen van de batterijen branden de LED's 1 seconde geel, gevolgd door 1 of 2 groene knipperingen.

### 6.6.2 Ontvanger

De ontvanger heeft drie verschillende LED-indicatoren die informatie over het systeem tonen (zie Figuur 6-8, pagina 48).

De indicaties zijn als volgt:

1. LED 5 Squelch: geeft aan of er wel of geen radiosignaal op de actuele frequentieband is.
2. LED 6 Status: geeft aan dat informatie van een ingeleerde zender is ontvangen door de ontvanger.
3. LED 7 Inleren: geeft aan of de ontvanger wel of niet in de leerstand staat.



G000646

Figuur 6-8. Aansluitingen en knoppen van de ontvanger

1. Aansluiting op relais 3
2. Aansluiting op relais 2
3. Aansluiting op relais 1
4. Voedingaansluiting 12-24 V AC/DC
5. Learn/Erase (inleren/wissen)-knop
6. LED 5 Squelch
7. LED 6 Status
8. LED 7 Inleren

### 6.6.3 Basisconfiguratie

1. Open de kap op de ontvanger door de geleiders aan de zijkanten in te drukken met bijvoorbeeld een schroevendraaier o.i.d. en trek de kap uit elkaar.
2. Druk op de Learn/Erase-knop totdat LED 7 brandt. De inleerstand is 10 seconden geactiveerd (zo lang LED 7 brandt). Druk op knop 1 op de zender als de knoppen 1-3 moeten worden gebruikt voor het activeren van relais in de ontvanger.
3. LED 7 op de ontvanger knippert 3 keer als het inleren is gelukt.
4. Monteer de kap van de ontvanger door boven- en onderkant op elkaar te drukken zodat de geleiders aan de zijkanten vasthaken.

Herhaal de punten 2-3 om meer zenders toe te voegen.

#### **6.6.4 Alle zenders in de ontvanger wissen**

1. Open de kap op de ontvanger.
2. Druk op de Learn/Erase-knop totdat LED 7 brandt. De inleerstand is 10 seconden lang geactiveerd. Figuur 6-8, pagina 48.
3. Druk 5 seconden op de Learn/Erase-knop (totdat LED 7 uit is). Alle zenders zijn nu uit het geheugen van de ontvanger gewist. Figuur 6-8, pagina 48.
4. Monteer de kap van de ontvanger terug.

### **6.7 Reparatie**

Alle eventuele reparaties moeten worden uitgevoerd door een HTC Servicecenter dat beschikt over opgeleid personeel en dat gebruik maakt van originele onderdelen en accessoires van HTC. Neem contact op met uw dealer als u service nodig hebt. Zie voor de contactinformatie het hoofdstuk Contactinformatie achter in deze handleiding.

### **6.8 Reserveonderdelen**

Vermeld voor een snelle levering van de reserveonderdelen altijd het model, het serienummer van de machine en het artikelnummer van het reserveonderdeel bij het bestellen. Informatie over model en serienummer staat op het machineplaatje van de machine.

Informatie over het artikelnummer van het reserveonderdeel staat op de reserveonderdelenlijst van de machine op de bijgeleverde digitale media of de website van HTC:

[www.htc-floorsystems.com](http://www.htc-floorsystems.com)

Gebruik alleen originele schijven en originele reserveonderdelen van HTC voor de machine. In alle andere gevallen komt het CE-keurmerk of de garantie te vervallen.

## 7 Fouten zoeken

In dit hoofdstuk worden een aantal fouten opgesomd die kunnen optreden en wordt verteld hoe u de fouten oplost. Als de fout niet kan worden verholpen of als er andere fouten optreden dan hier beschreven, moet u contact opnemen met de dichtstbijzijnde dealer. Zie Contactinformatie achter in deze handleiding.

Symptoom	Oorzaak/Oplissing
De stofafscheider start niet	<ul style="list-style-type: none"> <li>- Controleer of de lamp op de knoppenset brandt, wat duidt op een geactiveerde motorbeveiliging.</li> <li>- Controleer of de netvoedingaansluiting correct is.</li> <li>- Controleer de zekeringen en aardlekschakelaar van het voedingscircuit.</li> <li>- Controleer of er spanning op alle fasen is.</li> <li>- Controleer de zekeringen van de stofafscheider.</li> </ul>
De stofafscheider stopt na het starten	<ul style="list-style-type: none"> <li>- Kan het gevolg zijn van een geblokkeerde luchtstroom. Controleer slangen, filters enz. (Onderhoud, pagina <a href="#">32</a>).</li> <li>- Controleer de zekeringen en aardlekschakelaar van het voedingscircuit.</li> <li>- Controleer of er spanning op alle fasen is.</li> <li>- Controleer de zekeringen van de stofafscheider.</li> </ul>
Slechte prestaties	<ul style="list-style-type: none"> <li>- Kan het gevolg zijn van een geblokkeerde luchtstroom. Controleer slangen, filters enz. (Onderhoud, pagina <a href="#">32</a>).</li> <li>- Kan het gevolg zijn van lekkage in de afzuiger. Controleer afdichtingen, slangen, filters, kleppen, kapotte Longopac, (Onderhoud, pagina <a href="#">32</a>).</li> <li>- Controleer of er spanning op alle fasen is.</li> </ul>
Slechte filterreiniging	<ul style="list-style-type: none"> <li>- Afzuiger lekt en bouwt om die reden onvoldoende onderdruk op. Zie Slechte prestaties hierboven.</li> <li>- Schuifklep niet dicht</li> </ul>

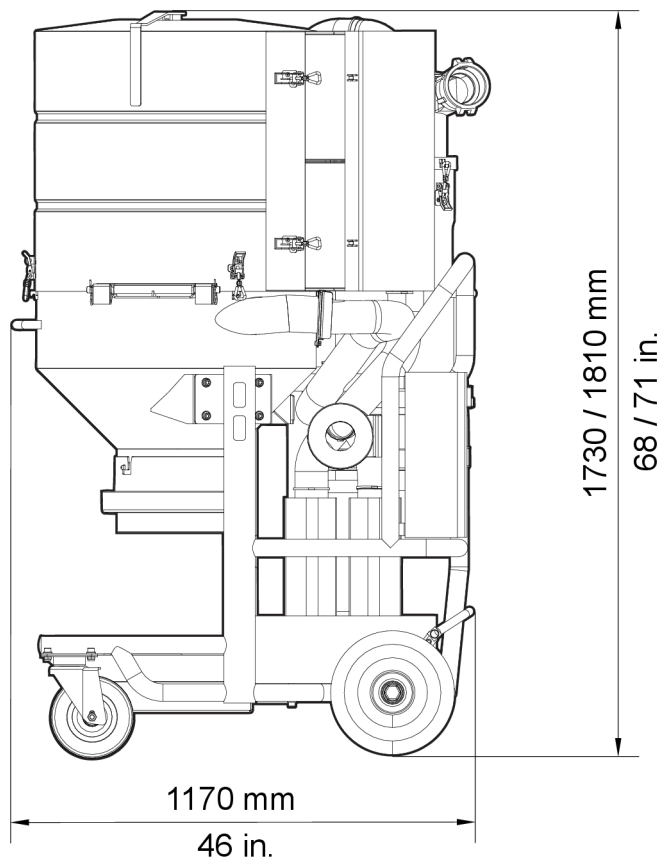


Symptoom	Oorzaak/Oplossing
Vuil in het HEPA-filter	<ul style="list-style-type: none"> <li>- Kapot sokfilter.</li> <li>- Lekkage bij filterschoonmaakklep of HEPA-filterkap.</li> <li>- Oud HEPA-filter Tijd om te vervangen?</li> </ul>
Het stof komt in de afzuiger en niet in de voorafscheider	<ul style="list-style-type: none"> <li>- Bypassklep dicht</li> <li>- Voorafscheider verstopt met stof</li> <li>- Verminderde prestaties afzuiger, zie Slechte prestaties hierboven. De voorafscheider heeft een bepaalde luchtsnelheid nodig om naar behoren te werken</li> <li>- Zeer lichte stofpartikels. De voorafscheider heeft stofpartikels met een bepaald gewicht nodig om ze uit de luchtstroom te kunnen scheiden.</li> </ul>
Longopac gaat kapot	<ul style="list-style-type: none"> <li>- Stofkleppen dichten niet</li> <li>- Stofkleppen lopen aan</li> <li>- Zijn er scherpe kanten waarmee de Longopac-zakken in contact komen?</li> <li>- Zijn de Longopac-zakken al in een eerder stadium beschadigd?</li> </ul>
De stofafscheider kan niet worden bediend met de zender voor Inschakelen op afstand (accessoire)	<ul style="list-style-type: none"> <li>- Knippert zeer snel ROOD. Hardwarefout, neem contact op met HTC.</li> <li>- 3 keer langzaam ROOD knipperen of vast branden met ROOD op de afstandsbediening betekent een slechte batterij. Vervang de batterij.</li> </ul>

## 8 Technische gegevens

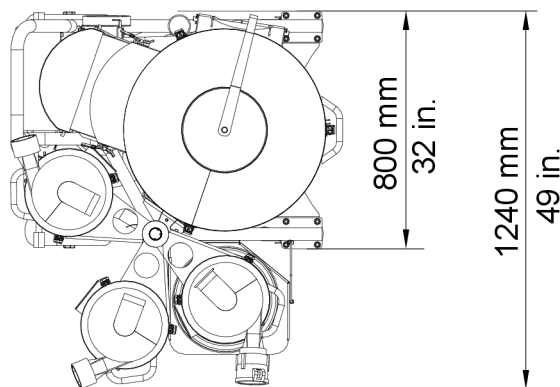
In de onderstaande tabel en afbeeldingen staan de technische gegevens en de afmetingen van de stofafscheider.

		<b>HTC D80 3 x 400 V</b>		<b>HTC D80 3 x 460 V</b>
Totaal machinegewicht	kg	260	lbs	573
Max. theoretische luchtstroom	m <sup>3</sup> /h	700	cfm	490
Initiële luchtstroom machine	m <sup>3</sup> /h	500	cfm	350
Max. vacuüm machine	mbar	380	psi	5,5
Filteroppervlak, hoofdfilter	m <sup>2</sup>	3,5	Sqft	37
HEPA-filterklasse		H13		H13
Filteroppervlak, Hepa 13-filter	m <sup>2</sup>	20,8	Sqft	20,8
Motorvermogen	kW	7,5	HP	11,5
Spanning	V	3 x 400	V	3 x 460
Stroomsterkte	A	16,7	A	17,3
Minimaal aanbevolen kabeldoorsnede	mm <sup>2</sup>	2,5	in2	0,0039
Frequentie	Hz	50	Hz	60
Opslagtemperatuur	°C	-30...+50	°F	-22...+122
Bedrijfstemperatuur	°C	-5...+40	°F	+23...+140
Luchtvochtigheid	%	5-90	%	5-90
Geluidsdruk niveau volgens ISO 11202, gemeten met precisiegeluidsmeter, klasse 1	dBA	75	dBA	75
Geluidseffectniveau volgens ISO 3741, gemeten met precisiegeluidsmeter, klasse 1	dBA	91,6	dBA	91,6
Zenderfrequentie, inschakelen op afstand	MHz	869,8	MHz	869,8
Zendervermogen, inschakelen op afstand	mW	5	mW	5



G000611

*Figuur 8-1. Hoogte en lengte stofafscheider in millimeter in de bedrijfsstand*



G000612

*Figuur 8-2. Breedte stofafscheider in millimeter*

## 9 Milieu

De HTC-producten bestaan voor het grootste deel uit metaal en kunststof dat kan worden hergebruikt. Hieronder worden de meest gebruikte materialen opgesomd.

Machineonderdeel	Materiaal	Afvalverwerking
<b>Chassis</b>		
Frame	Metaal, gepoedercoat	Schroot
Voorwielen	Metaal, kunststof en rubber	Schroot
Achterwielen	Kunststof en rubber	Brandbaar
<b>Stofafscheider</b>		
Cilinder	Metaal, gepoedercoat	Schroot
Longopac-houder	Kunststof, ABS	Kunststof/brandbaar
Kap	Metaal, gepoedercoat	Schroot
Camlock	Metaal, incl. aluminium	Schroot <sup>1)</sup>
Draaischarnier voorafscheider	Kunststof (nylon)	Kunststof/brandbaar
Slang	Kunststof (PUR) en metaaldraad	Kunststof/brandbaar
HEPA-filter Hepa 13	Metaal, glasvezelversterkt papier en smeltlijm	Schroot <sup>2)</sup>
Voorfilter	Metaal, polyester en smeltlijm	Schroot <sup>2)</sup>
<b>Elektrisch systeem</b>		
Kabels	Koperen geleiders met polychloropreen- en PVC-isolatie	Kabelafval
Motor	Metaal: staal, aluminium en koper	Elektronica-afval
Elektrische onderdelen	Metaal en kunststof	Elektronica-afval

1) Indien mogelijk moeten de verschillende metalen worden gescheiden.

2) Als het filter een gevaarlijke stof uit het schuurstof bevat, moet het worden behandeld als chemisch afval.

Voor hergebruik en verwerking van alle onderdelen, zie de nationale wetgeving van het betreffende land.

## 10 Garantie en CE-keurmerk

### 10.1 Garantie

De garantie dekt alleen productiefouten. HTC kan niet aansprakelijk worden gesteld voor schade die of letsel dat is ontstaan of veroorzaakt tijdens het transport, het uitpakken of het gebruik. De fabrikant kan in geen geval en onder geen beding aansprakelijk worden gesteld voor schade, letsel of fouten, veroorzaakt door verkeerd gebruik, corrosie of gebruik buiten de aangegeven specificaties. De fabrikant is in geen geval aansprakelijk voor indirecte schade of kosten of indirect letsel. Voor volledige informatie over de garantietermijn van de producent, zie de geldende garantiebepalingen van HTC:s.

Plaatselijke dealers kunnen speciale garantievoorwaarden hebben die in hun verkoopvoorwaarden, leveringsvoorwaarden en garantievoorwaarden zijn gespecificeerd. Neem bij onduidelikheden over de garantievoorwaarden contact op met uw dealer.

### 10.2 CE-keurmerk

Het CE-keurmerk van een product garandeert de vrije handel ervan binnen de EU conform de Europese regelgeving. Het CE-keurmerk garandeert dat het product aan verschillende richtlijnen voldoet (EMC-richtlijnen en overige vereisten in de zogeheten richtlijnen voor nieuwe procedures). Deze machine draagt een CE-keurmerk conform de laagspanningsrichtlijn (LVD, Low Voltage Directive), de machinerichtlijn en de EMC-richtlijn. De EMC-richtlijn schrijft voor dat elektrische apparaten de omgeving niet mogen storen met elektromagnetische storing en dat deze bovendien immuun moeten zijn voor elektromagnetische storing in de omgeving.

Deze machine is bedoeld voor gebruik in bijvoorbeeld de zware industrie, de lichte industrie en bepaalde machinevarianten ook voor in woonhuizen. Zie de EG-verklaring van overeenstemming (Manufacturer's Declaration of Conformity), waarin staat dat de machine voldoet aan de EMC-richtlijn.





