



# Husqvarna®



## HTC 950 RX

Huskvarna, 16.10.2022

### **Bruksanvisning, NO**

Kjære kunde

Takk for at du valgte et kvalitetsprodukt fra Husqvarna. Vi håper du får glede av den.

Vennligst merk at den vedlagte bruksanvisningen inneholder referanser fra HTC Floor Systems.

Husqvarna Group garanterer for kvaliteten på dette produktet.

Dersom du har spørsmål, må du ikke nøle med å ta kontakt med det lokale salgs- eller servicepunktet, eller besøke [www.husqvarnacp.com](http://www.husqvarnacp.com).

Husqvarna AB

SE-561 82 Huskvarna, Sverige



NO



**MANUAL**

# **HTC 950 RX**

Oversettelse av manual på originalspråk



# EF-samsvarserklæring

Vi, **Husqvarna AB**, SE- 561 82 Huskvarna, SVERIGE, tlf. +46 36 146500 erklærer på eget ansvar at produktet:

<b>Beskrivelse</b>	<b>Pusse- og slipeutstyr</b>
<b>Merke</b>	HUSQVARNA
<b>Type/modell</b>	HTC 950 RX
<b>ID</b>	Serienumre datert 2022 og senere

fullstendig overholder følgende EU-direktiver og -forskrifter:

<b>Direktiv/regulering</b>	<b>Beskrivelse</b>
2006/42/EF	«angående maskiner»
2014/53/EU	«angående radioutstyr»
2011/65/EU	«angående restriksjoner for farlige stoffer»

og at følgende standarder og/eller tekniske spesifikasjoner er anvendt:

**EN ISO 12100:2010**

**EN 60335-1:2012+AC:2014+A11:2014**

**EN 60335-2-72:2012**

**EN 61000-6-2:2005+AC:2005**

**EN 61000-6-4:2007+A1:2011**

**ETSI EN 301 489-33 V2.2.0**

**ETSI EN 301 489-17 V3.2.0**

**ETSI EN 300 328 V2.2.2**

**EN IEC 63000:2018**

Partille, 16.10.2022



Martin Huber

R&D Director, Concrete Surfaces & Floors

Husqvarna AB, Construction Division

Ansvarlig for teknisk dokumentasjon

<b>1</b>	<b>Innledning</b>	<b>2</b>
1.1	Generelt .....	2
1.2	Ansvar .....	2
1.3	Bruksanvisning .....	2
1.3.1	Sikkerhetsforklaringer - symbolforklaringer .....	2
1.4	Transport .....	3
1.5	Ved levering .....	4
1.6	Pakke ut utstyret .....	4
1.7	Maskinskilt .....	4
1.8	Håndtering og oppbevaring .....	5
1.9	Vibrasjon og støy .....	5
1.9.1	Hånd- og armvibrasjoner .....	6
1.9.2	Lydeffektnivå .....	6
<b>2</b>	<b>Sikkerhet</b>	<b>7</b>
2.1	Generelt .....	7
2.2	Advarsler .....	7
2.3	Observasjoner .....	8
<b>3</b>	<b>Beskrivelse av maskinen</b>	<b>10</b>
3.1	Generell beskrivelse av maskinen .....	10
3.2	Beskrivelse av brytere - betjeningspanel .....	12
3.3	Beskrivelse av brytere - Radiokontrollenhet .....	14

<b>4</b>	<b>Bruk</b>	<b>16</b>
4.1	Generelt	16
4.2	Håndtaksinnstilling	17
4.3	Låsing av hjulene	18
4.4	Bruk av støttehjul	19
4.5	Håndtering av vekter	20
4.6	Tilgang til slipeverktøy	22
4.7	Montering og bytte av slipeverktøy	24
4.7.1	Montering av slipeverktøy	25
4.7.2	Bytte av slipeverktøy	26
4.8	Klargjøring til tørrsliping	27
4.9	Klargjør for sliping med Mist-Cooler	27
4.10	Klargjøring til våtsliping	28
4.11	Betjening via betjeningspanelet	28
4.11.1	Standby	28
4.11.2	Nødstoppbryter	28
4.11.3	Starte maskinen - manuell kjøring	29
4.11.4	Overload	29
4.12	Styring via radiokontrollenheten	29
4.12.1	Forberedelser	30
4.12.2	Standby	30
4.12.3	Starte maskinen - radiostyring	30
4.12.4	Stanse maskinen - radiostyring	31
4.12.5	Bytte av radiofrekvens	31
4.12.6	Avbrutt radiokommunikasjon	32
4.13	Gjøre kjøringen enklere	32
<b>5</b>	<b>Vedlikehold og reparasjon</b>	<b>34</b>
5.1	Generelt	34
5.2	Rengjøring	34
5.3	Lading av maskinens batteri	34
5.4	Lading/bytte av radiokontrollenhetens batterier	35
5.5	Daglig	35
5.6	Ukentlig	35
5.7	Månedlig (eller etter hver 100. driftstime)	36
5.8	Reparasjon	36
5.9	Reservedeler	36

<b>6</b>	<b>Feilsøking</b>	<b>37</b>
6.1	Generelt .....	37
6.2	Maskinen starter ikke .....	37
6.3	Maskinen vibrerer eller sliter verktøyet ujevnt .....	37
6.4	Maskinen sliper skjevt .....	37
6.5	Maskinen stanser - manuell kjøring .....	37
6.6	Maskinen stanser - radiostyring .....	38
6.7	Sikringen går ofte .....	38
6.8	Maskinen svikter .....	38
<b>7</b>	<b>Elektroniske feilkoder</b>	<b>39</b>
7.1	Generelt .....	39
7.2	Schneider Electric .....	39
7.2.1	ATV312 .....	39
7.2.2	Tilbakestilling av frekvensomformereren .....	39
7.2.3	Kontrollere siste feilkode .....	40
<b>8</b>	<b>Tekniske spesifikasjoner</b>	<b>41</b>
<b>9</b>	<b>Miljøinformasjon</b>	<b>43</b>
9.1	Chassis .....	43
9.2	Slipéhode .....	43
9.3	Elektrisk system .....	43
9.4	Gjenvinning .....	44
<b>10</b>	<b>Garanti og CE-merking</b>	<b>45</b>
10.1	Garanti .....	45
10.2	CE-merking .....	45

# 1 Innledning

## 1.1 Generelt

HTC 950 RX (R = Radiostyring, X = Fire slipeskiver) er en slipemaskin som kan brukes til å slipe, grovpusse, sanere og polere gulv av betong, naturstein og betongmosaikk (terazzo). Maskinens bruksområder er avhengig av verktøyvalg. Du monterer og skifter verktøy enkelt takket være det patenterte verktøysystemet EZchange.

Takket være radiostyring slipper operatøren eventuelle vibrasjoner fra maskinen. Slipearbeidet blir dessuten mer effektivt fordi for eksempel tømning av støvsuger og håndtering av kabler kan gjøres samtidig som maskinen sliper.

Les nøye gjennom bruksanvisningen, slik at du vet hvordan du skal bruke og vedlikeholde maskinen før du tar den i bruk. Kontakt forhandleren hvis du ønsker flere opplysninger. For kontaktinformasjon, se Kontaktopplysninger lengst foran i bruksanvisningen.

## 1.2 Ansvar

Selv om vi har tatt alle forholdsregler for at informasjonen i denne bruksanvisningen skal være korrekt og fullstendig, påtar vi oss intet ansvar for eventuelle feil eller utelatt informasjon. HTC forbeholder seg retten til å endre beskrivelsene i denne bruksanvisningen uten forutgående varsel.

Denne bruksanvisningen er beskyttet av åndsverkloven. Ingen deler av den må kopieres eller på annen måte brukes uten HTC's skriftlige samtykke.

## 1.3 Bruksanvisning

I tillegg til de viktigste funksjonene omhandler denne bruksanvisningen bruksområdene og vedlikehold av slipemaskinen.

### 1.3.1 Sikkerhetsforklaringer - symbolforklaringer

For tydelig å markere ekstra viktige avsnitt forekommer det enkelte symboler i bruksanvisningen, se nedenfor. For i størst mulig grad å unngå skader på personer og materiell er det svært viktig at du leser og forstår teksten ved siden av symbolene ekstra nøye. Du finner også praktiske tips som er merket med et symbol. Tipsene skal lette bruken og øke nytten av slipemaskinen.

Følgende symboler benyttes i dokumentet for å angi at leseren bør være ekstra oppmerksom:

**Advarsel!**

Dette symbolet betyr **Advarsel!** og innebærer at feilaktig bruk av maskinen medfører fare for skader på personer eller materiell. Hvis du ser dette symbolet ved siden av en tekst, skal du lese nøye gjennom teksten og ikke utføre handlinger du er usikker på. Dette av hensyn til din egen og andres sikkerhet og for å unngå skader på maskinen.

**Obs!**

Dette symbolet betyr **OBS!** og innebærer at feilaktig bruk av maskinen kan medføre materielle skader. Hvis du ser dette symbolet ved siden av en tekst, skal du lese nøye gjennom teksten og ikke utføre handlinger du er usikker på. Dette for å unngå skader på maskinen.

**Tips!**

Dette symbolet betyr **Tips!** og innebærer at du kan få råd og tips om tiltak som gjør det enklere å bruke maskinen og unngå for stor slitasje. Hvis du ser dette symbolet ved siden av en tekst, bør du lese gjennom teksten for å lette arbeidet og forlenge maskinens levetid.

## 1.4 Transport

**Advarsel!**

Avaktivera aldrig radiostyrningsfunktionen när du stannat maskinen vid lastning på lutande underlag eftersom maskinen då kan komma i rullning.

**Obs!**

Maskinen kan inte förflyttas manuellt om drivhjulen är låsta och radiostyrning aktiverad.

Sørg alltid for at slipemaskinen er fast forankret til omgivelsene, og at slipehodet er senket ned mot underlaget. Sørg også for at spennbånd eller annet utstyr som benyttes ved forankring under transport, spennes inn over ikke bevegelige deler som f.eks. slipemaskinens chassis.

Maskinen kan også transporteres i løfteringen, pos 3, Figur 3-1, side [11](#) med annet løfteredskap, f.eks. truck eller heisekran. Pass da på at vektene er låste i fremre posisjon, og at håndtaket er i bakre posisjon, se Figur 4-6, side [21](#) og Figur 4-2, side [18](#).

Ved løft av slipemaskinene skal det benyttes løftestropper. Disse skal festes godt forankret i løfteringen, pos 3, Figur 3-1, side [11](#). Benytt bare løftestropper som er godkjent for løfteutstyr.

Maskinen kan også flyttes kortere strekninger ved hjelp av den innebygde batteridriften og med støttehjulet montert. Batteriets kapasitet rekker til ca. 30 minutters transportkjøring.



Slipemaskinen skal ikke transporteres på hellende underlag, f.eks. lasterampe, uten å være forankret i løfteringen, pos 3, Figur 3-1, side *II* med for eksempel en vinsj. Dette er et sikkerhetstiltak i tilfelle slipemaskinen begynner å rulle ukontrollert. Sørg også for at personer (inkludert operatør) i omgivelsene befinner seg på sikker avstand, dette for å unngå personskade i tilfelle slipemaskinen begynner å rulle ukontrollert.

## 1.5 Ved levering

Følgende deler inngår i leveransen. Kontakt forhandleren hvis noen av delene mangler.

- CD med bruksanvisningen
- Låsenøkkel til apparatskap
- Startnøkkel
- Støttehjul for transport
- Radiokontrollenhet

## 1.6 Pakke ut utstyret



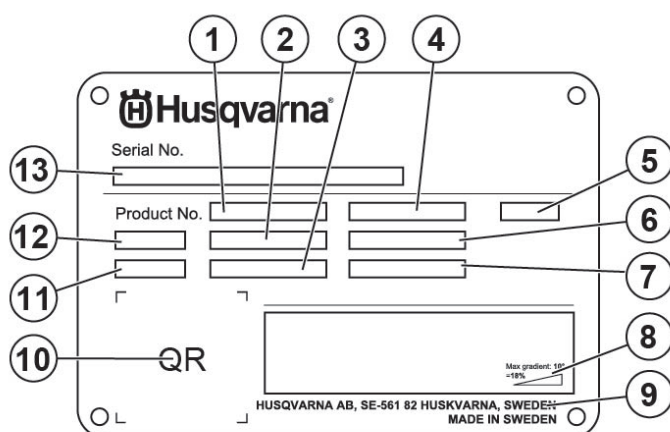
### Advarsel!

Les nøye gjennom sikkerhetsinstruksene og bruksanvisningen før bruk.

- Kontroller nøye om emballasjen eller utstyret har skader ved levering. Meld eventuelle tegn på skader til forhandleren. Ytre skader skal også meldes til transportselskapet.
- Kontroller at leveransen tilsvarer ordren. Kontakt forhandleren hvis du har spørsmål.
- Ved løft av slipemaskinene skal det benyttes løftestropper. Disse skal festes godt forankret i løfteringen, pos. 3, Figur 3-1, side *II*. Benytt bare løftestropper som er godkjent for løfteutstyr.

## 1.7 Maskinskilt

Maskinskiltet inneholder informasjon om punktene nedenfor. Modell- og serienummer må angis ved bestilling av reservedeler til maskinen.



Figur 1-1. Maskinskilt

1. Produktnummer
2. Produktets vekt
3. nominell effekt
4. Nominell spenning
5. El.boks
6. Merkestrøm
7. Frekvens
8. Maksimal hellingsvinkel
9. Produsent
10. Kode som kan skannes
11. produksjonsår
12. Modell
13. Serienummer

## 1.8 Håndtering og oppbevaring

Maskinen bør oppbevares i et tørt og temperert rom når den ikke er i bruk. Ellers kan den ta skade av kondens og kulde.

Ved løft av slipemaskinene skal det benyttes løftestropper. Disse skal festes godt forankret i løfteringen, pos. 3, Figur 3-1, side [II](#). Benytt bare løftestropper som er godkjent for løfteutstyr.

## 1.9 Vibrasjon og støy



### Advarsel!

Bruk alltid hørselsvern mens maskinen er i bruk.

### 1.9.1 Hånd- og armvibrasjoner

Hånd- og armvibrasjonsnivå [ $m/s^2$ ] for HTC 950 RX er målt med utstyr godkjent i henhold til ISO 5349-1:2001. Målesikkerheten for måleverktøyet er +/- 2 %.

Maskinen er testet i henhold til ISO 5349-2:2001 og ISO 20643:2005 for å identifisere de operasjonene som bidrar til de hyppigst forekommende vibrasjonseksponeringene. Ved vibrasjonsnivåer  $> 2,5 m/s^2$  bør eksponeringstiden begrenses i henhold til tabellen nedenfor. Ved vibrasjonsnivåer  $> 5 m/s^2$  skal arbeidsgiveren treffe umiddelbare tiltak for å sikre at eksponeringstiden ikke overskrider den tiden som angis i tabellen nedenfor.

Identifiserte arbeidsforhold	Målte verdier [ $m/s^2$ ]	Tillatt daglig eksponering (antall timer)
Sliping/polering	3,58	15,6 t
Gulvpreparering (T-rex)	5,44	6,76 t

### 1.9.2 Lydeffektnivå

Maskinen er testet i henhold til ISO 3741 og ISO 11202 når det gjelder støy. For informasjon om lydeffektnivå og lydtrykksnivå for respektive modell se tabell i kapittel Tekniske spesifikasjoner, side [41](#).

## 2 Sikkerhet

### 2.1 Generelt

Dette kapitlet inneholder alle advarsler og observasjoner man bør være oppmerksom på med hensyn til HTC 950 RX.

### 2.2 Advarsler

**Advarsel!**

Maskinen skal bare brukes eller repareres av personer som har fått nødvendig praktisk og teoretisk opplæring, og som har lest denne bruksanvisningen.

**Advarsel!**

Bruk alltid maskinen i miljøer der det ikke er brann- og eksplosjonsfare. Sett deg inn i og følg gjeldende brannsikkerhetsforskrifter der sliping skal foregå.

**Advarsel!**

Sikre arbeidsområdet for løse gjenstander. Hvis løse gjenstander havner under slipehodet, kan disse slynges ut og forårsake personskade.

**Advarsel!**

Bruk verneutstyret i henhold til merking på maskin.

**Advarsel!**

Sørg alltid for at det er koblet en støvsuger til slipemaskinen ved tørrsliping, dette for i størst mulig grad å unngå at operatør, personer i omgivelsene, slipemaskinen og annet utstyr eksponeres for støvpartikler. Eksponering av støvpartikler kan gi personskade samt skade på materielt utstyr.

**Advarsel!**

Maskinen skal bare startes når slipehodet er nedsenket.

**Advarsel!**

Les nøye gjennom sikkerhetsinstruksene og bruksanvisningen før bruk.

**Advarsel!**

Bruk alltid hørselsvern mens maskinen er i bruk.

**Advarsel!**

Under sliping blir verktøyet svært varmt. Tipp maskinen bakover og la den stå en stund. Bruk vernehansker når du løsner verktøyet.

**Advarsel!**

Strømmen skal være frakoblet ved rengjøring, bytte av verktøy, eller ved reparasjoner.

**Advarsel!**

Maskinen må bare brukes og forflyttes på horisontale flater. Det kan oppstå klemfare hvis maskinen begynner å rulle.

**Advarsel!**

Ikke bruk høytrykksspyler på maskinen. Fukt kan trenge inn i de elektriske delene, og maskinens driftssystem kan bli skadet.

**Advarsel!**

Operatøren må aldri forlate maskinen når den er i gang.

**Advarsel!**

Ved arbeid på en forhøyet flate med fallrisiko, skal slipeflatens kanter være sikret. Verdiene for maskinens trykk- og trekraft samt fremføringshastighet finnes i tabellen for maskinens tekniske data i kapittelet "Tekniske data".

**Advarsel!**

For å forhindre farlige situasjoner i tilfelle feil eller ulykke. Slå av maskinen og eventuelt vannforsyningen.

**Advarsel!**

Ikke la barn bruke produktet.

**Advarsel!**

Hvis batteriet lekker, ikke la væsken komme i kontakt med huden eller øynene. Hvis du har rørt væsken, rengjør området med store mengder vann og kontakt lege.










## 2.3 Observasjoner

**Obs!**

Maskinen skal kobles til jordfeilbryter tilpasset for frekvensomformerdrift.

**Obs!**

Maskinen skal bare brukes til sliping og polering av naturstein, betongmosaikk (terrazzo), betong eller andre materialer som er angitt i denne bruksanvisningen, eller anbefales av HTC .

-  **Obs!**  
Maskinen bør helst oppbevares i et tørt og temperert (plussgrader) rom når den ikke er i bruk. Hvis maskinen oppbevares kaldt (minusgrader), skal den oppbevares temperert (plussgrader) i minst to timer før bruk.
-  **Obs!**  
Ved tørrsliping skal tilpasset støvbeholder benyttes. Gå inn på [www.husqvarnaconstruction.com](http://www.husqvarnaconstruction.com) for mer informasjon om støvsugermodeller.
-  **Obs!**  
Støvsugerens sugeslange skal kobles til riktig uttak på maskinen. Tilpass støvsugeren til slipemaskinens kapasitet.
-  **Obs!**  
Ikke bruk nødstoppbryteren for å stanse maskinen annet enn i nødsfall. Maskinen kan ikke startes så lenge nødstoppbryteren er aktivert. Tilbakestill bryteren ved å vri den 45° med klokken, slik at den kommer ut igjen. Deretter kan maskinen startes igjen.
-  **Obs!**  
Etter limfjerning og vannsliping skal slipehodene alltid løftes opp, slik at de ikke fester seg til gulvet og ødelegger maskindeler og gulv ved ny oppstart.
-  **Obs!**  
Ved våtsliping skal vanntanken fylles med vann. Bruk bare kaldt vann uten tilsetning av kjemikalier.
-  **Obs!**  
Bruk bare originalverktøy og originalreservedeler fra HTC til maskinen. Ellers gjelder verken CE-merkingen eller garantien.
-  **Obs!**  
Instruksene i denne bruksanvisningen må følges for at CE-merkingen skal gjelde.
-  **Obs!**  
Maskinen må bare løftes med egnet løftering i henhold til gjeldende instruks.

## 3 Beskrivelse av maskinen

### 3.1 Generell beskrivelse av maskinen

HTC 950 RX er designet for sliping av store flater. Den brukes til sliping og polering av betong, naturstein og betongmosaikk (terrazzo) eller andre materialer som er angitt i denne bruksanvisningen eller anbefales av HTC. Maskinen er et perfekt valg for fjerning av belegg samt sliping av betonggulv med HTC Superfloor-metoden, som er en miljøvennlig metode for sliping og polering av betonggulv.

Maskinen kan betjenes med radiostyring, og dette gjør at arbeidet forenkles betraktelig og effektiv slipetid forlenges. Arbeidet blir dessuten mer effektivt fordi tømning av støvsuger kan utføres samtidig som maskinen radiostyres.

Maskinen er også lett og enkel å transportere, laste og losse takket være innebygget batteridrift.

Den er bygget opp av et antall hovedkomponenter, se Figur 3-1, side 11 og Figur 3-2, side 12. Fordi den er utstyrt med fire slipeskiver blir den både balansert og letthåndterlig og gir i tillegg større slipeeffekt med bedre sliperesultat. Den har også et integrert vektsystem for justering av slipetrykket som gjør maskinen perfekt for deg med høye krav til allsidighet.

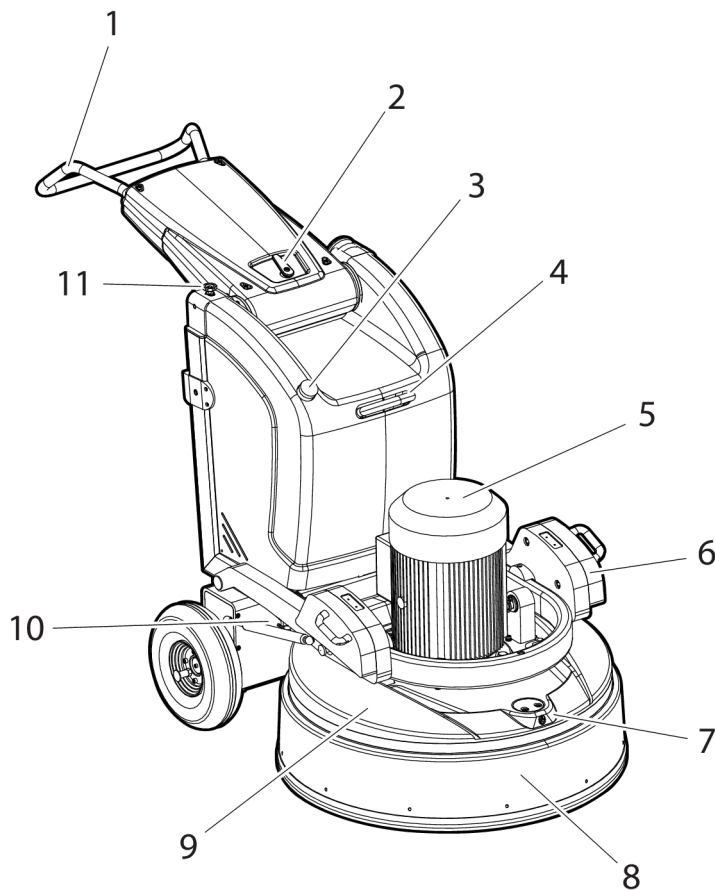
Håndtaket kan stilles i flere forskjellige vinkler. Velg den posisjonen som passer best for deg når du vil kjøre maskinen manuelt.

Maskinens slipehode er dekt av et flytende slipedeksel som sikrer at operatøren ikke kommer i kontakt med roterende maskindeler, men også at eksponering av støv skal minimeres. I kombinasjon med det sammenkoblede sugesystemet gir dekselet forutsetninger for et godt arbeidsmiljø. Dekselet har en bevegelig, utenpåliggende del som skal sørge for optimalt støvopptak, i og med at dekselet alltid har kontakt med underlaget.

Sørg alltid for at det er koblet en støvsuger til slipemaskinen ved tørrsliping, dette for i størst mulig grad å unngå at operatøren, personer i omgivelsene, slipemaskinen og annet utstyr eksponeres for støvpartikler.

Maskinen kan enkelt utstyres med mange forskjellige verktøy avhengig av gulvmaterialet som skal slipes. Gå inn på [www.husqvarnaconstruction.com](http://www.husqvarnaconstruction.com) for mer informasjon om verktøy.

HTC 950 RX er utstyrt med Mist Cooler-system for effektiv kjøling av slipeverktøyet. Systemet innebærer at en fint fordelt vanntåke fordeles på gulvflaten via et munnstykke, noe som gjør at verktøyet kjøles ned og slipingene blir mye mer effektiv.

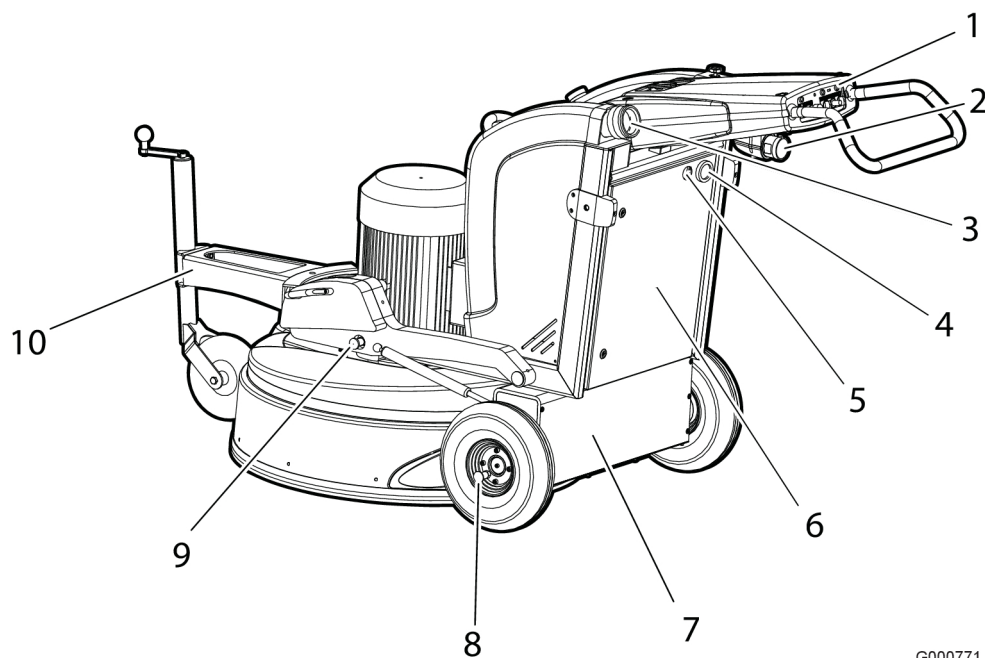


G000772

Figur 3-1. Maskinens fremside

1. Håndtak
2. Håndtakslåsing
3. Lokk til vanntank
4. Løftering
5. Motor
6. Vekter (slipetrykk)
7. Munnstykke Mist-Cooler
8. Flytende slipedeksel, utvendig bevegelig del
9. Flytende slipedeksel, innvendig fast del
10. Vannkran, Mist-Cooler
11. Vanntilkobling





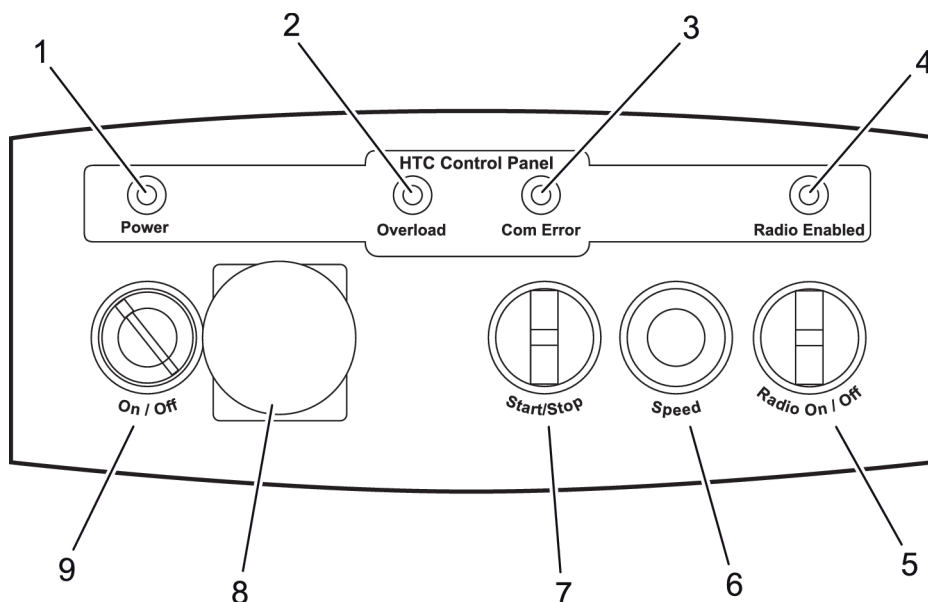
G000771

Figur 3-2. Maskinens bakside

1. Styringspanel
2. Strømtilkobling
3. Tilkobling for utsug
4. Tidsregner
5. Mist-Cooler On/Off
6. Apparatskap
7. Drivmotorkasse
8. Låsesplint drivverk
9. Låsesplint vektor (slipetrykk)
10. Støttehjul, benyttes ved transport

## 3.2 Beskrivelse av brytere - betjeningspanel

Bildet nedenfor viser maskinens betjeningspanel:



Figur 3-3. Beskrivelse av brytere - betjeningspanel

1. **Power** - Standbyindikator. Indikerer at maskinens funksjoner er aktivert. Lyser grønt når startnøkkelen (9) vris mot høyre (On).
2. **Overload** - Overbelastningsindikator. Tennes for å indikere at maskinen trekker for mye strøm. Hvis dette ignoreres, brytes maskinens strømtilførsel, og det vil vises en feilkode.
3. **ComError** - Kommunikasjonsfeilindikator: Tennes når det oppstår kommunikasjonsfeil mellom slipemaskinen og radiokontrollenheten.
4. **Radio Enabled** - Radiostyringsindikator: Tennes når bryteren "Radio On/Off" vris mot høyre (On).
5. **Radio On/Off** - Vri bryteren mot høyre når slipemaskinen skal betjenes via radiokontrollenheten.
6. **Speed** - Rotasjonshastighet: Regulerer rotasjonshastigheten på maskinens slipeskiver. Dette er bare mulig når slipeskivene roteres via "Start/Stop-bryteren".
7. **Start/Stop** - Starte/slå av slipeskivene rotasjon. Vri bryteren til "Start" for å starte rotasjonen, vri bryteren til "Stop" for å slå av rotasjonen.
8. **EM-Stop** - Nødstoppbryter: Trykk på bryteren for å bryte strømmen til maskinen i nødtilfeller.
9. **On/Off** - Startnøkkel for å starte/slå av maskinens funksjoner: Vri nøkkelen til høyre (On) for å aktivere maskinens funksjoner og forberede for start. Vri bryteren til venstre (Off) for å slå av maskinens funksjoner.

Når maskinen ikke brukes, skal bryteren "Start/Stop" (7) alltid vris til posisjon Stop og bryteren "Radio On/Off" (5) alltid vris til posisjon Off. At bryteren (5) er i posisjon Off, indikeres av at indikatoren "Radio Enabled" (4) er sløkket.

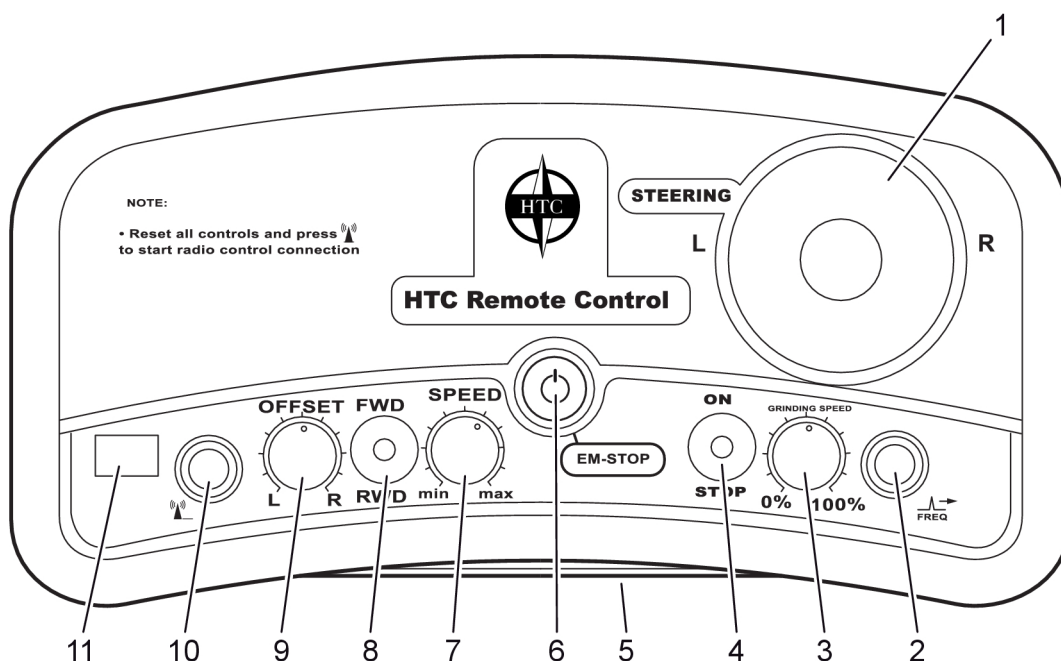


### Obs!

Trykk på nødstopbryteren (EM-Stop) hvis maskinen kommer i uønsket bevegelse for å unngå person- og/eller maskinskade.

### 3.3 Beskrivelse av brytere - Radiokontrollenhet

Bildet nedenfor viser maskinens radiokontrollenhet:



Figur 3-4. Radiokontrollenhet

1. **STEERING** - Enhet for å styre maskinen til høyre (R) og venstre (L).
2. **FREQ** - Frekvensknapp: Trykk på knappen for å bytte frekvens på radiostyringen.
3. **GRINDING SPEED (0 - 100 %)** - Rotasjonshastighet: Regulerer rotasjonshastigheten på maskinens slipeskiver.
4. **ON/STOP** - Starte/slå av slipeskivernes rotasjon. Før enheten til ON for å starte rotasjonen, før enheten til STOP for å stanse rotasjonen.
5. **Batterirom** - Inneholder batterier som gir strøm til radiokontrollenheten.
6. **EM-STOP** - Bryter radiokommunikasjonen mellom radiokontrollenheten og maskinens radiomottaker, noe som fører til at maskinen stanser umiddelbart. Radiokontrollenheten skal være slått av når den ikke er i bruk. Kan også brukes til å starte/slå av radiokontrollenheten. Brukes i kombinasjon med knappen ”Start av radiokommunikasjon”.
7. **SPEED (min - max)** - Bryter for å justere maskinens hastighet i kjøreretningen.
8. **FWD/RWD** - Enhet for å forflytte maskinen fremover (FWD) eller bakover (RWD).
9. **OFFSET (L - R)** - Vri enheten til venstre (L) eller til høyre (R) for å justere eventuelle girtendenser.

10. **Start av radiokommunikasjon** - Knapp for å starte radiokommunikasjonen mellom radiokontrollenhetene og maskinens radiomottaker. Brukes i kombinasjon med knappen EM-STOP-
  11. **Display/Kanalinfo** - To punkter blinker vekselvis med rødt lys når radiokontrollenheten er aktivert. Displayet viser også informasjon om radiokanal og eventuelle feilmeldinger. Bokstaven "L" vises og blinker hurtig når batteriene må lades/byttes ut. Radiokontrollenheten fungerer i ca. 30 min til etter at "L" vises for første gang.
- Ta radiokontrollenheten til et sikkert sted når "L" vises i displayet og slå av enheten. Sett inn to ladede AA-batterier 1,2 V NiMH, eventuelt to ikke oppladbare 1,5 V AA-batterier. For anvisning om lading/bytte av batterier, se under Lading/bytte av radiokontrollenhetens batterier, side [35](#).

## 4 Bruk

### 4.1 Generelt

Dette avsnittet beskriver hvordan man bytter verktøy, og hvordan slipemaskinen betjenes. Avsnittet behandler ikke slipetekniske aspekter som valg av slipeverktøy osv.

**Advarsel!**

Maskinen skal bare brukes eller repareres av personer som har fått nødvendig praktisk og teoretisk opplæring, og som har lest denne bruksanvisningen.

**Advarsel!**

Bruk verneutstyr som vernesko, vernebriller, vernehansker, munnbeskyttelse og hørselsvern.

**Advarsel!**

Støvsugeren må bare brukes i områder hvor det ikke er fare for eksplosjon og brann. Sett deg inn i og følg gjeldende brannforskrifter der hvor maskinen er i bruk.

**Advarsel!**

Sikre arbeidsområdet for løse gjenstander. Hvis løse gjenstander havner under slipehodet, kan disse slynges ut og forårsake personskade.

**Advarsel!**

Bruk verneutstyr som vernesko, vernebriller, vernehansker, åndedrettsbeskyttelse og hørselsvern.

**Advarsel!**

Maskinen skal bare startes når slipehodet er nedsenket.

**Advarsel!**

Maskinen må bare brukes og forflyttes på rette flater. Det kan oppstå klemfare hvis maskinen begynner å rulle.

**Advarsel!**

Operatøren må aldri forlate maskinen når den er i gang.

**Tips!**

Kontroller minste anbefalte kabelareal før du bruker skjøteledning. Du finner anbefalt kabelareal under Tekniske data.

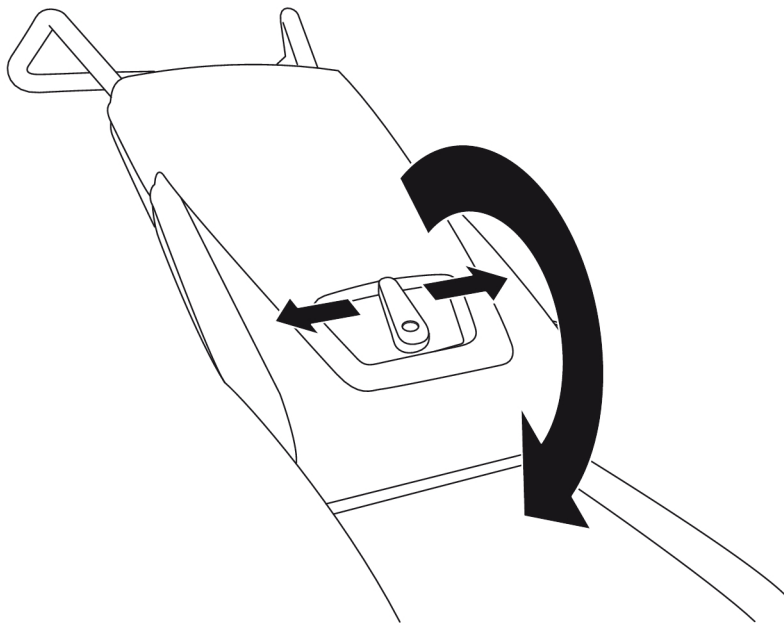
## 4.2 Håndtaksinnstilling



### Advarsel!

Det foreligger klemrisiko ved justering av håndtaket til ønsket posisjon. Sørg for at håndtakslåsing låser skikkelig i ønsket posisjon.

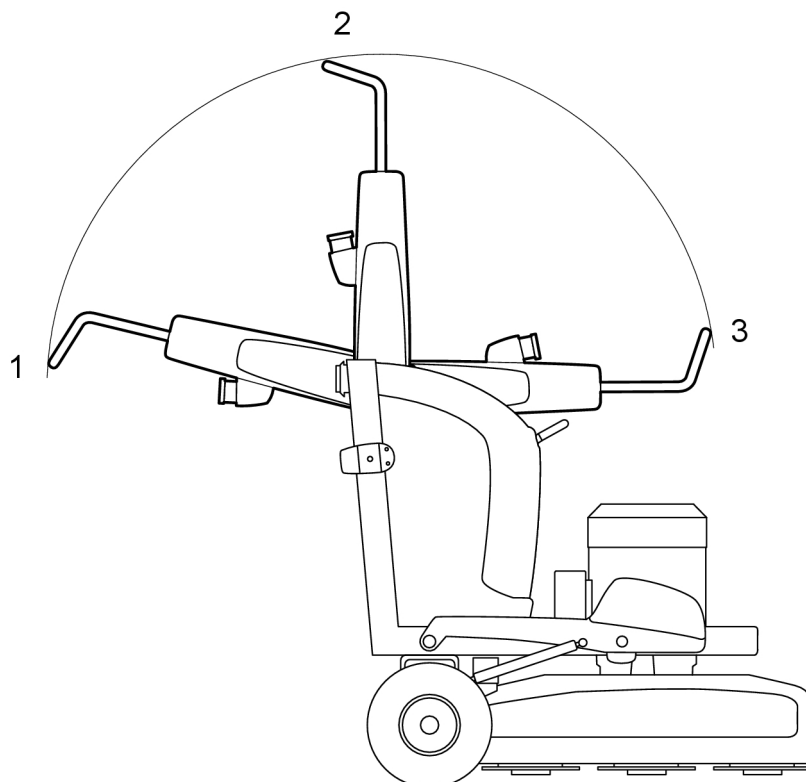
Med hjelp av det regulerbare håndtaket stilles passende arbeidshøyde inn. Håndtaket låses med håndtakslåsen på håndtaksdekselet, se Figur 4-1, side 17.



Figur 4-1. Låsing av håndtaket

1. Løsne håndtaket ved å vri håndtakslåsen til venstre eller høyre.
2. Still håndtaket i ønsket posisjon, håndtaket låses automatisk i ønsket posisjon.

3. Kontroller at håndtakslåsen går tilbake til opprinnelig posisjon for å være sikker på at håndtaket er ordentlig låst.



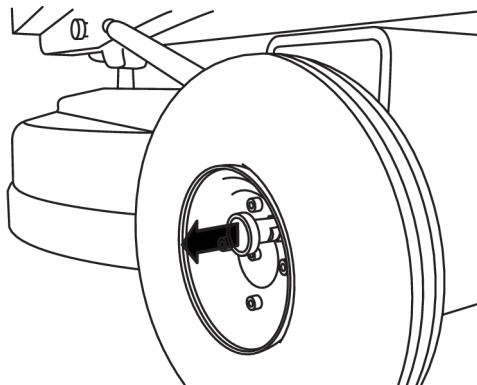
Figur 4-2. Håndtaksposisjon

1. **Arbeidsposisjon** - ved hjelp av det justerbare håndtaket kan arbeidshøyden justeres i to posisjoner.
2. **Bakre posisjon** - brukes ved tipping av maskinen for å gjøre det lettere å bytte verktøy.
3. **Fremre posisjon** - brukes ved transport fordi maskinen da tar betydelig mindre plass.

### 4.3 Låsing av hjulene

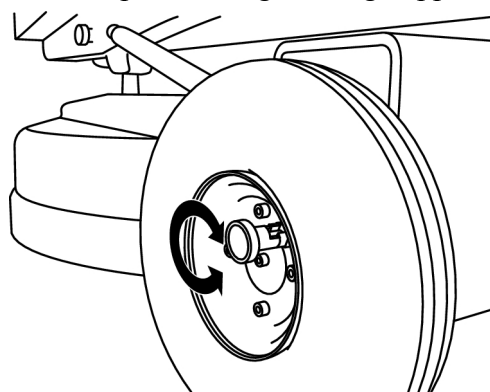
Maskinen er utstyrt med en låsemekanisme på hvert hjul, se drivlås i Figur 3-2, side [12](#). Drivlåsen brukes for å låse eller frikoble maskinens hjul fra drivmotorene som er plassert i drivmotorkassen, se Figur 3-2, side [12](#). I låst posisjon har drivmotorene kontakt med hjulene og maskinen kan da kun flyttes ved at drivmotorene kjøres via betjeningspanelet eller radiokontrollenheten.

1. Hjulene frikobles ved at låsesplinten trekkes rett ut, se Figur 4-3, side 19.



Figur 4-3. Frikoble hjulene

2. Vri låsesplinten 90 grader og slipp den for sikret posisjon, se Figur 4-4, side 19.



Figur 4-4. Vri 90 grader

For å forbinde hjulene til drivmotorene skal samme prosess som over utføres.



#### Tips!

Ved feilsøking kan man frikoble hjulene fra motorene og prøvekjøre disse uten at maskinen beveger seg.

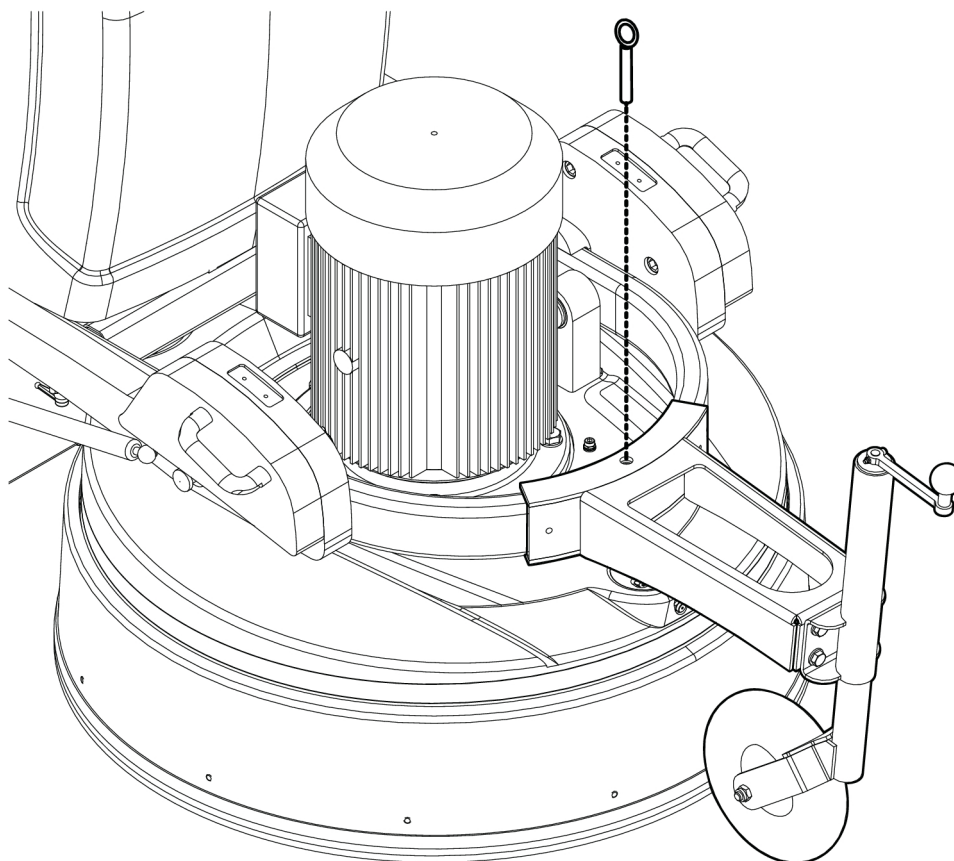
## 4.4 Bruk av støttehjul

Støttehjulet benyttes for å gjøre det enklere å flytte slipemaskinen. Det monteres foran på slipemaskinens chassis ved slipehodet. Støttehjulet forankres i chassiset ved at splinten føres gjennom hullet i støttehjulets konstruksjon og chassisets fremre bue, i henhold til Figur 4-5, side 20. Sørg for at splinten går ned og låser skikkelig.

Roter sveiven foran på støttehjulet for å justere høyden, slik at maskinen vipper og slipehodet henger helt fritt fra underlaget. Du kan flytte slipemaskinen ved å skyve den manuelt foran deg. Sørg for at hjullåsingene er frikoblet, i henhold til Figur 4-3, side 19.

Slipemaskinen kan også flyttes kortere strekninger ved hjelp av den innebygde batteridriften og med støttehjulet montert. Batteriets kapasitet rekker til ca. 30 minutters transportkjøring.





G000780

Figur 4-5. Montering av støttehjul

## 4.5 Håndtering av vekter

Maskinen er utstyrt med to vekter for at man enkelt skal kunne flytte maskinens tyngdepunkt. Hver vekt er utstyrt med to låsesplinter som brukes til å slå ned og låse vektene i tre posisjoner: fremover, oppover (normalposisjon) og bakover.

- Trekk hver splint utover og lås i uttrukket posisjon ved å vri dem i pilens retning, se Figur 4-6, side 21.



### Advarsel!

Klemfare foreligger når vektene er slått bakover ettersom de ikke er låst i denne posisjonen.



### Advarsel!

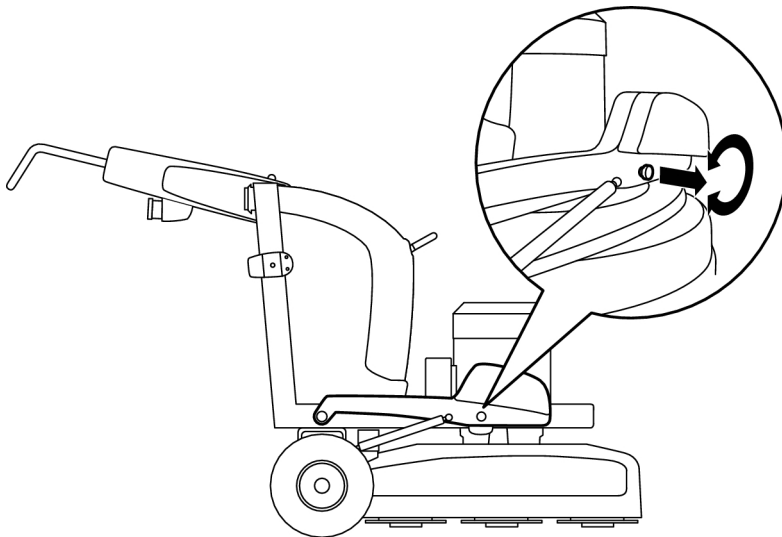
Sørg alltid for at låsesplintene låser skikkelig når vektene stilles i ønsket posisjon.



### Tips!

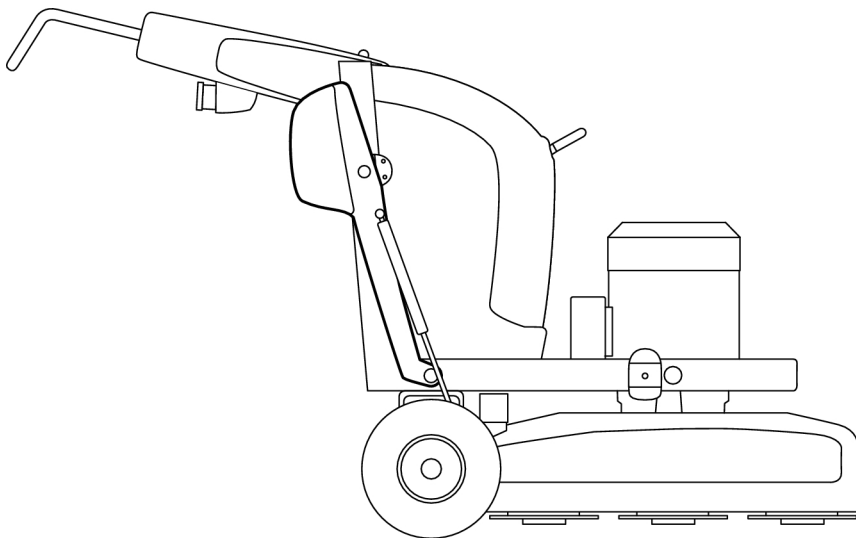
Vi anbefaler at vektene er slått opp ved sliping, ettersom et for høyt slipetrykk med feil verktøy kan forårsake skader på både maskin og underlag.

For å få høyere slipetrykk og dermed økt slipeeffekt skal vektene slås fremover, se Figur 4-6, side 21.



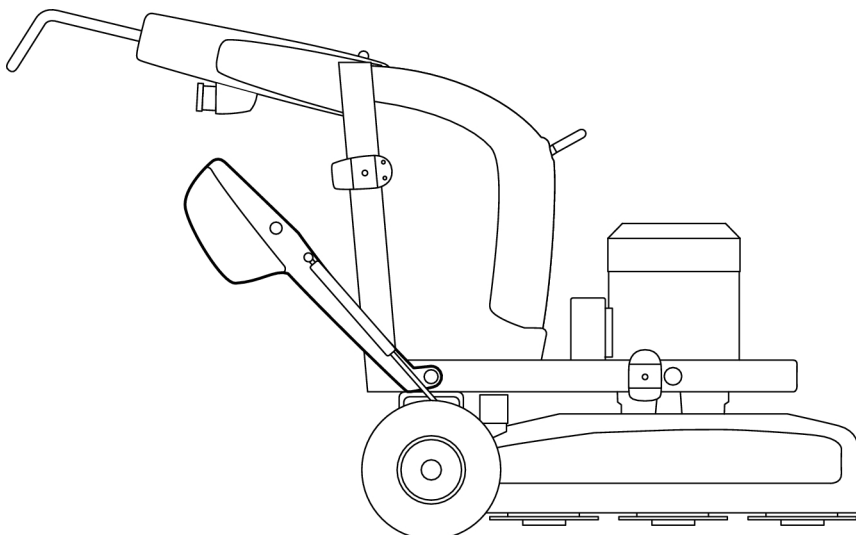
Figur 4-6. Vekter slått fremover

Ved normal sliping og ved transport av maskinen skal vektene være slått oppover, se Figur 4-7, side 21.



Figur 4-7. Vekter slått oppover

Ved bytte av verktøy og ved bruk av verktøy med høy avvirkingskapasitet (T-Rex™) skal vektene være felt bakover, se Figur 4-8, side 22.



Figur 4-8. Vektene slått bakover

## 4.6 Tilgang til slipeverktøy



### Advarsel!

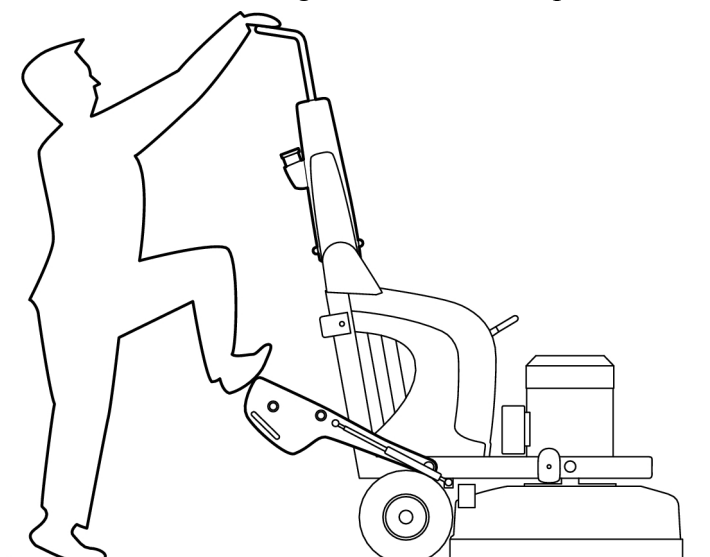
Under sliping blir verktøyet svært varmt. Tipp maskinen bakover og la den stå en stund. Bruk vernehansker når du løsner verktøyet.



### Advarsel!

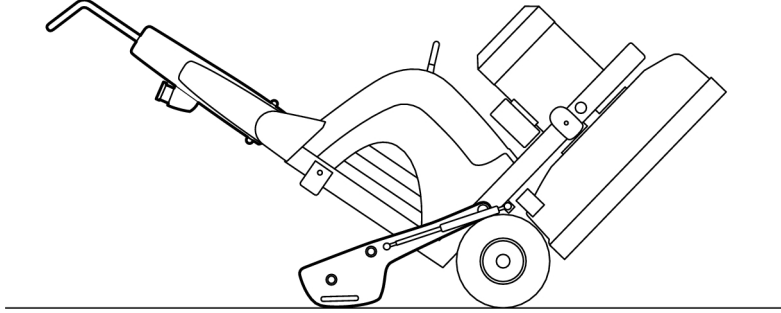
Vid rengjøring, underhåll, byte av verktøy eller reparation ska strømmen till maskinen vara bruten.

1. Slå opp håndtaket i bakre posisjon, se Figur 4-2, side [18](#).
2. Slå vektene bakover, og sett den ene foten på en av vektene, se Figur 4-9, side [22](#).



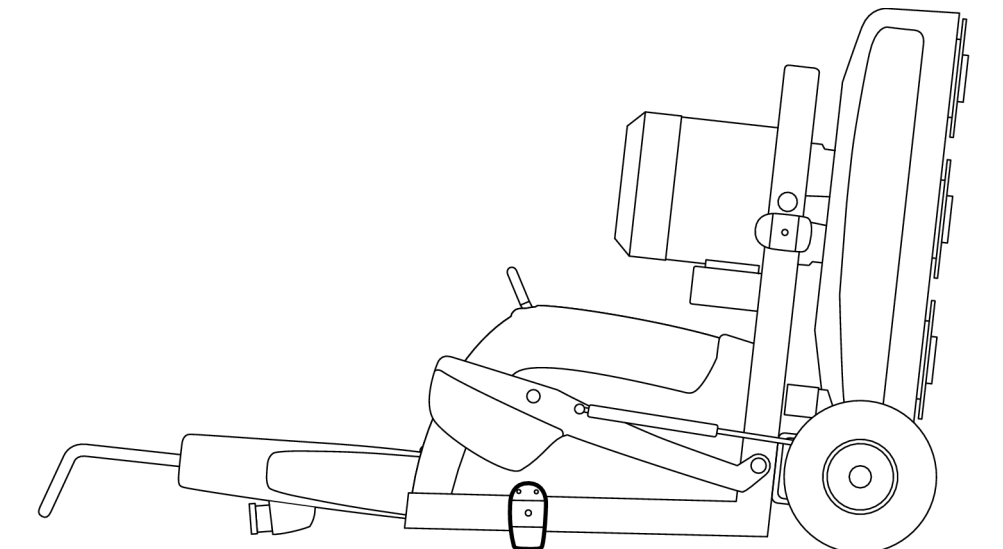
Figur 4-9. Fot på vekt

3. Tipp maskinen forsiktig bakover til vektene når gulvet, se Figur 4-10, side 23.



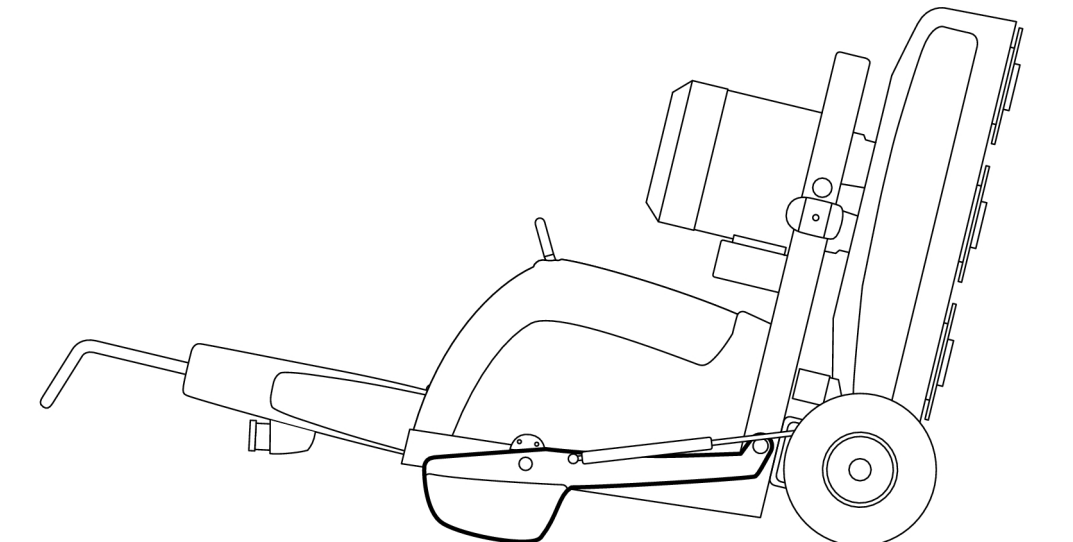
Figur 4-10. Felle bakover

4. Tipp maskinen ytterligere bakover til hele maskinen når gulvet, se Figur 4-11, side 23.



Figur 4-11. Vektlås i gulvet

5. Løft opp maskinen så mye at du kan låse vektene i oppslått posisjon. Slå deretter maskinen helt ned mot gulvet, se Figur 4-12, side 24.



Figur 4-12. Maskinen hviler mot gulvet

## 4.7 Montering og bytte av slipeverktøy

Fordi maskinen er utstyrt med det patenterte verktøysystemet EZchange, monterer og bytter du slipeverktøy med et par enkle håndgrep. Verktøysystemet består av vinger som diamantverktøy monteres på uten skruer.



### Advarsel!

Vid rengjøring, underhåll, byte av verktøy eller reparation ska strømmen till maskinen vara bruten.

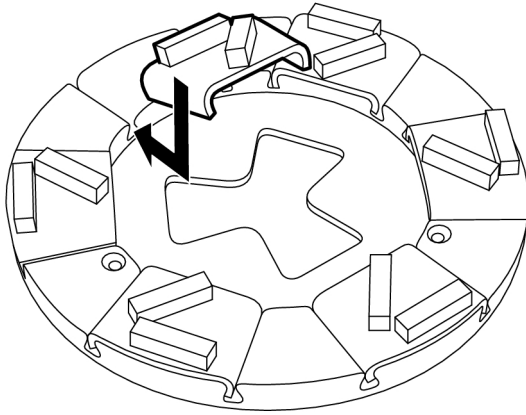


### Advarsel!

Under sliping blir verktøyet svært varmt. Tipp maskinen bakover og la den stå en stund. Bruk vernehansker når du løsner verktøyet.

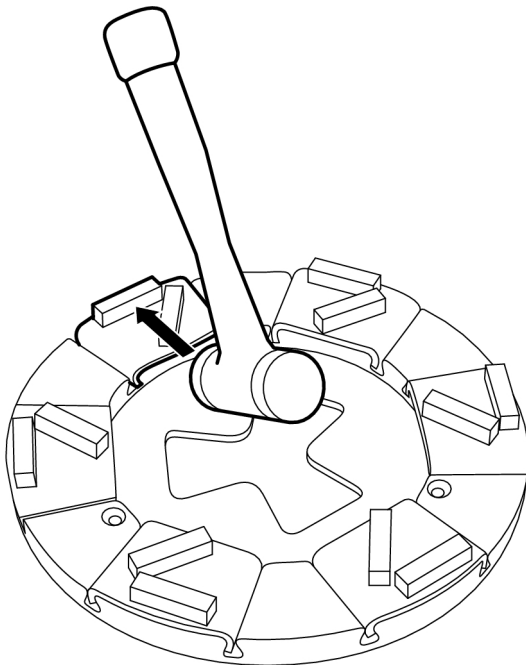
### 4.7.1 Montering av slipeverktøy

1. Før slipeverktøyet på skrå ned i riktig styrespor på verktøyholderen, se Figur 4-13, side 25. Skyv deretter verktøyet helt inn i styresporet.



Figur 4-13. Montering av slipeverktøy

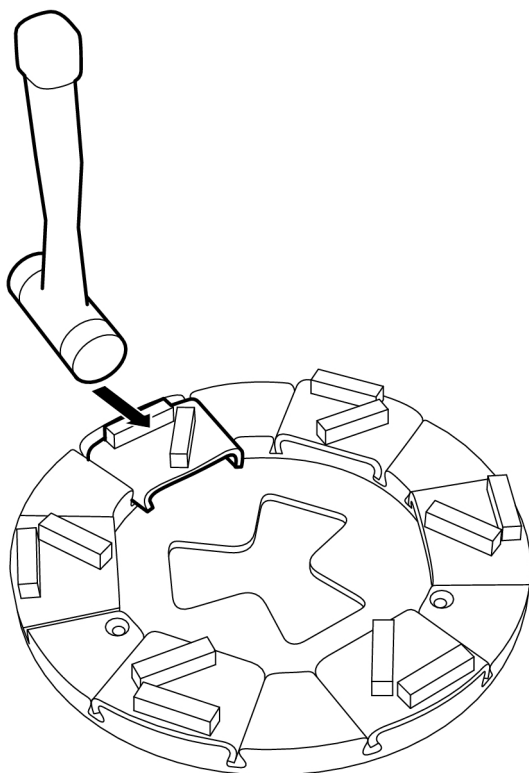
2. Fest slipeverktøyet i verktøyholderen ved å slå noen lette slag med en hammer, se Figur 4-14, side 25.



Figur 4-14. Løsne slipeverktøy

## 4.7.2 Bytte av slipeverktøy

1. Løsne slipeverktøyet ved å slå noen lette slag med en hammer, slik at verktøyet løsner fra festet, se Figur 4-15, side 26. Løft deretter verktøyet ut av styresporet.



Figur 4-15. Løsne slipeverktøy

2. Før det nye slipeverktøyet på skrå og ned i riktig styrespor på verktøyholderen, se Figur 4-13, side 25. Skyv deretter verktøyet helt inn i styresporet.
3. Fest slipeverktøyet i verktøyholderen ved å slå noen lette slag med en hammer, se Figur 4-14, side 25.

## 4.8 Klargjøring til tørrsliping

1. Koble støvsugeren til maskinen.

**Obs!**

Støvsugerens sugeslange skal kobles til riktig uttak på maskinen. Tilpass støvsugeren til slipemaskinens kapasitet.

**Obs!**

Støvbeholderen kan kobles til begge uttak på maskinens beskyttelsesdeksel. Hvis du bare tar ett av uttakene i bruk, skal det uttaket som ikke brukes, tildekkes. Tilpass støvsugeren til slipemaskinens kapasitet.

2. Sjekk gulvet nøye og ta bort eventuelle gjenstander som stikker opp, f.eks. armeringsjern eller bolter og annet løst skrap som ellers kan sette seg fast i maskinen.
3. Monter riktig verktøy på maskinen, se under Montering av slipeverktøy, side 25.
4. Sett håndtaket i arbeidsposisjon, se Figur 4-2, side 18.

## 4.9 Klargjør for sliping med Mist-Cooler

HTC 950 RX er utstyrt med Mist Cooler-system for effektiv kjøling av slipeverktøyet. Systemet innebærer at en svært finfordelt vanntåke fordeles gjennom et munnstykke på gulvflaten. Dette medfører nedkjøling av verktøyet og gjør sliping mer effektiv.

**Obs!**

Støvsugerens sugeslange skal kobles til riktig uttak på maskinen. Tilpass støvsugeren til slipemaskinens kapasitet.

1. Koble støvsugeren til maskinen.
2. Sjekk gulvet nøye og ta bort eventuelle gjenstander som stikker opp, f.eks. armeringsjern eller bolter og annet løst skrap som ellers kan sette seg fast i maskinen.
3. Monter riktig verktøy på maskinen, se Figur 4-13, side 25.
4. Sett håndtaket i arbeidsposisjon, se Figur 4-2, side 18.
5. Fyll på kaldt vann i tanken.
6. Vri vannkranen (pos. 10 Figur 3-1, side 11) på maskinens høyre side til åpen posisjon.
7. Sett på Mist-Cooler ved å vri enheten (pos. 5 Figur 3-2, side 12) til "ON".



8. Slå av Mist-Cooler ved å vri enheten (pos. 5 Figur 3-2, side 12) til "OFF" når sliping er ferdig.
9. Vri vannkranen til lukket posisjon når sliping er ferdig.

## 4.10 Klargjøring til våtsliping



### Tips!

Ikke bruk støvbeholdere, da dette kan føre til stopp i støvbeholderens sugeslange.

1. Bruk alltid våtsug ved våtsliping.
2. Sjekk gulvet nøye og ta bort eventuelle gjenstander som stikker opp, f.eks. armeringsjern eller bolter og annet løst skrap som ellers kan sette seg fast i maskinen.
3. Monter riktig verktøy på maskinen, se under Montering av slipeverktøy, side 25.
4. Sett håndtaket i arbeidsposisjon, se Figur 4-2, side 18.



### Advarsel!

Bruk bare kaldt vann uten tilsetning av kjemikalier.

5. Koble vannslangen til vanntilkoblingen. Se pos. 11 Figur 3-1, side 11
6. Vri om kranen på maskinen for å skru på vanntilførselen.
7. Vri i motsatt retning for å slå av vanntilførselen.

## 4.11 Betjening via betjeningspanelet

Ved manuell kjøring fører operatøren maskinen fremover over gulvet og styrer den via betjeningspanelet, se Figur 3-3, side 13.



### Tips!

Kjør maskinen manuelt på områder hvor det kan være vanskelig å manøvrere.

### 4.11.1 Standby

For å aktivere maskinens funksjoner vrir man nøkkelen til høyre. Når bryteren står i denne posisjonen, lyser Power-indikatoren på betjeningspanelet grønt og viser at maskinen står i standby-modus.

### 4.11.2 Nødstoppbryter

Nødstoppbryteren (EM-Stop) skal bare benyttes i nødstilfeller, fordi en slik stopp forkorter levetiden for maskinens strømkomponenter.

Når bryteren trykkes inn, blir alt elektrisk drevet utstyr på maskinen stoppet.

**Obs!**

Ikke bruk nødstoppbryteren for å stanse maskinen annet enn i nødsfall.

Maskinen kan ikke startes så lenge nødstoppbryteren er aktivert. Tilbakestill bryteren ved å vri den med klokken. Deretter kan maskinen startes igjen.

### 4.11.3 Starte maskinen - manuell kjøring

For beskrivelse av betjeningspanelet, se Figur 3-3, side 13.

1. Sjekk at nødstoppbryteren er utkoblet.
2. Kontroller at hjullåsene er frikoblet fra hjulene før kjøring, se Figur 4-3, side 19.
3. Koble til kabelen.
4. Start støvsugeren hvis det skal utføres tørrsliping.
5. Vri startnøkkelen til høyre "On".
6. Start slipeskivenes rotasjon ved å vri bryteren til "Start".
7. Still inn hastigheten på slipeskivene med Speed-bryteren.
8. Maskinen har nå startet.

### 4.11.4 Overload

Hvis maskinen bruker for mye strøm, tennes Overload-indikatoren på styringspanelet. Maskinen slår seg automatisk av etter en stund hvis dette ignoreres. Reduser hastigheten på slipeskivene for å se om Overload-indikatoren slukkes. Foreta et feilsøk dersom dette ikke hjelper.

Hvis maskinen går tungt, kan det komme av vektens plassering. Slå vektene opp- eller nedover for å avlaste slipehodet.

**Tips!**

Hvis maskinen går tungt, kan det komme av vektens plassering. Slå vektene opp- eller nedover for å avlaste slipehodet.

## 4.12 Styring via radiokontrollenheten

Ved radiostyring styres maskinen via radiokontrollenheten, se Figur 3-4, side 14.

Ved kjøring via radiokontrollenheten drives maskinen fremover ved hjelp av motorene i drivmotorkassen. Ut fra et arbeidsmiljøhensyn anbefales kjøring via radiokontrollenheten.

**Advarsel!**

Operatøren må aldri forlate maskinen når den er i gang.

### 4.12.1 Forberedelser

1. Løsne batteridekselet på radiokontrollenheten ved å skru løs skruen på dekselet.
2. Sett inn to ladede AA-batterier 1,2 V NiMH, eventuelt to ikke oppladbare 1,5 V AA-batterier.

**Obs!**

Oppladbare batterier må fullades før de brukes første gang.

**Advarsel!**

Prøv aldri å lade ikke-oppladbare 1,5 V AA-batterier.

3. Lukk dekselet og skru det fast igjen med skruen.

Kontroller at hjullåsen er sikret mellom hjul og drivmotor, se Figur 4-3, side [19](#).

### 4.12.2 Standby

For å aktivere maskinens funksjoner vrir man nøkkelen til høyre. Når bryteren står i denne posisjonen, lyser Power-indikatoren på betjeningspanelet grønt og viser at maskinen står i standby-modus.

### 4.12.3 Starte maskinen - radiostyring

**Obs!**

For å spare energi slås radiokontrollenheten automatisk av hvis ingen knapp aktiveres innen en viss tid. De blinkene punktene i displayet slukkes.

1. Vri bryteren "Radio On/Off" på betjeningspanelet mot høyre for å forberede maskinen for betjening via radiokontrollenheten, indikatoren "Radio Enabled" på betjeningspanelet tennes.
2. Trykk på knappen "EM-STOP" og deretter på knappen for start av radiokommunikasjon på radiokontrollenheten for å aktivere radiostyring. Knappene kan aktiveres i valgfri rekkefølge, men etter at du har trykket på den første knappen, må den andre trykkes inn innen fem sekunder. Når radiostyring er aktivert, begynner de to punktene vekselvis å blinke rødt i kontrollenhetens display.

3. Nullstill radiokontrollenheten ved å gjøre følgende:
  - Vri bryteren for hastighet (SPEED) til "min".
  - Midtstill enheten for kjøring fremover/bakover (FRW/RWD).
  - Vri bryteren for rotasjonshastighet (GRINDING SPEED) til 0 %.
  - Før enheten for start og avstenging av slipeskivenes rotasjon (ON/STOP) til STOP.
4. Trykk på knappen for start av radiokommunikasjon. Kommunikasjonsfeilindikatoren (ComError) på maskinens betjeningspanel skal da slukkes.
5. Start slipeskivenes rotasjon ved å føre enheten "ON/STOP" til ON. Juster rotasjonshastigheten med bryteren "GRINDING SPEED".
6. Start maskinens drivmotorer ved å føre enheten "FRW/RWD" til FWD. Juster hastigheten med bryteren for hastighet "SPEED".

Kontroller at hjullåsen er sikret mellom hjul og drivmotor, se Figur 4-3, side [19](#).

#### 4.12.4 Stanse maskinen - radiostyring

1. Vri bryteren for hastighet (SPEED) til "min".
2. Midtstill enheten for kjøring fremover/bakover (FRW/RWD) slik at maskinen stanser.
3. Vri bryteren for rotasjonshastighet (GRINDING SPEED) til 0 %.
4. Før enheten for start og avstenging av slipeskivenes rotasjon (ON/STOP) til STOP.
5. Trykk inn knappen "EM-STOP" for å slå av radiokontrollenheten.

#### 4.12.5 Bytte av radiofrekvens

Hvis flere maskiner brukes på samme arbeidsplass, kan radiokommunikasjonen forstyrres, noe som innebærer at det kan være behov for å bytte frekvens på en maskin. Frekvensbytte kan også være nødvendig hvis annet utstyr som brukes på en arbeidsplass, forstyrrer radiokommunikasjonen.

Bytt frekvens ved å gjøre følgende:

1. Stans maskinen, se fremgangsmåte under Stanse maskinen - radiostyring, side [31](#).
2. Trykk og hold inne på knappen for start av radiokommunikasjon.

- Trykk på frekvensknappen "FREQ". Maskinens radiomottaker søker automatisk opp den nye frekvensen, nummeret på valgt frekvenskanal vises en kort stund i radiokontrollenhetens display. Trykk på frekvensknappen "FREQ" for å se valgt frekvenskanal under kjøring.

**Obs!**

Hvis feilkode "Jt" vises i displayet, kontakt umiddelbart HTC Servicesenter for instruksjoner.

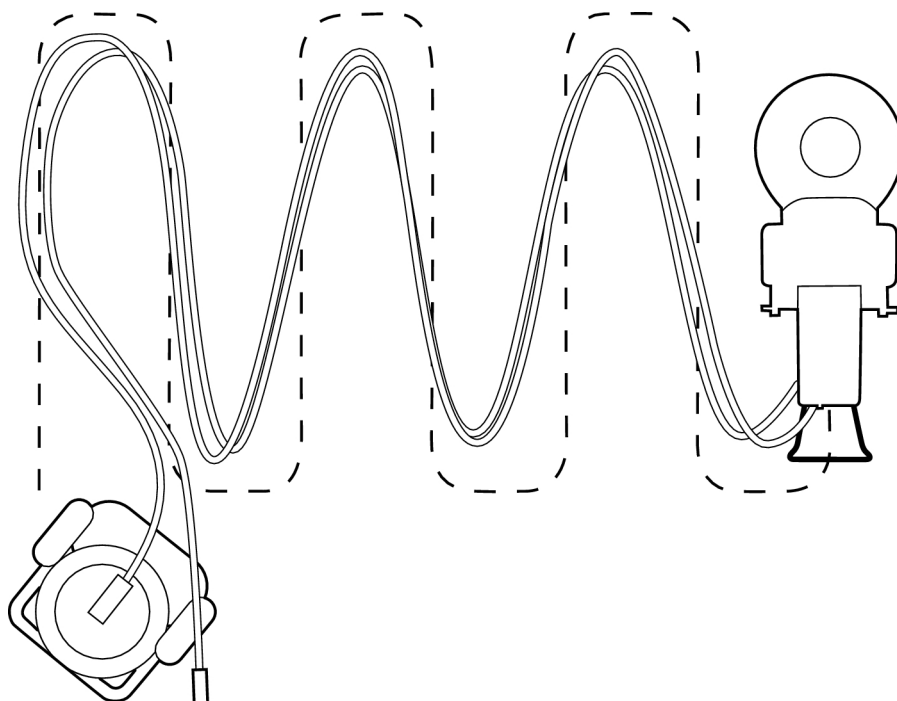
- Slipp knappen for start av radiokommunikasjon.
- Start maskinen, se fremgangsmåte under Starte maskinen - radiostyring, side 30.

#### 4.12.6 Avbrutt radiokommunikasjon

Hvis avstanden mellom maskin og radiokontrollenhet blir for stor, vil radiokommunikasjonen bli brutt og maskinen stanser. For å gjenoppta kjøringen via radiokontrollenhet følger du anvisningene under Starte maskinen - radiostyring, side 30.

#### 4.13 Gjøre kjøringen enklere

For å unngå at støvsugerslangen og strømkabelen havner i maskinens arbeidsområde eller kjørelinje, kan man med fordel legge slangen og kabelen som vist på bildet nedenfor.



Figur 4-16. Gjøre kjøringen lettere

**Tips!**

Ved å legge slange og kabel som vist på bildet, unngår man forstyrrende stopp for å flytte på dem.

## 5 Vedlikehold og reparasjon

### 5.1 Generelt

Vi anbefaler at du regelmessig sjekker alle tetninger.

**Advarsel!**

Vid rengjøring, underhåll, byte av verktøy eller reparasjon ska strømmen till maskinen vara bruten.

**Advarsel!**

Bruk verneutstyr som vernesko, vernebriller, vernehansker, åndedrettsbeskyttelse og hørselsvern.

**Advarsel!**

Ved elektro-sveisearbeid på maskinen skal radiomottakeren alltid kobles ut for å unngå skade på mottakerens el-system.

### 5.2 Rengjøring

**Advarsel!**

Ikke vask støvsugeren med høytrykksspyler, da fuktighet kan trenge inn i de elektriske komponentene og dessuten skade drivsystemet.

- Støvsug apparatskapet ved behov.
- Rengjør alltid maskinen etter bruk med en fuktig svamp eller klut.

### 5.3 Lading av maskinens batteri

**Advarsel!**

Det dannes alltid knallgass i batteriet under lading. Åpen ild eller gnister i nærheten av batteriene kan forårsake eksplosjoner.

Batteriet som driver motorene til maskinens drivhjul lades kontinuerlig så lenge maskinen er koblet til strømmettet.

## 5.4 Lading/bytte av radiokontrollenhetens batterier



### Advarsel!

Det dannes alltid knallgass i batteriet under lading. Åpen ild eller gnister i nærheten av batteriene kan forårsake eksplosjoner.

- Lade/bytt batteriene når "L" vises og blinker raskt i displayet, se Figur 3-4, side [14](#).

  1. Stans maskinen, se under Stanse maskinen - radiostyring, side [31](#).
  2. Løsne batteridekselet ved å skru av skruen på dekselet.
  3. Ta ut de gamle/utladede batteriene.
  4. Sett inn de nye/oppladede batteriene.
  5. Lukk dekselet og skru det fast igjen med skruen.
  6. Start maskinen, se under Starte maskinen - radiostyring, side [30](#).

## 5.5 Daglig

- Vask maskinen dersom den brukes til våtsliping.
- Kontroller slipeverktøyet for slitasje – unormal eller ujevn slitasje kan være et tegn på skadde slipeholdere.
- Kontroller verktøyholdere og slipeholdere for skader og sprekkdannelser. Bytt delene hvis de er skadet.
- Fjern eventuelle rester fra byggematerialer fra radiokontrollenheten.

## 5.6 Ukentlig

- Vask maskinen, se Rengjøring, side [34](#).
- Kontroller slipeholderne. Fjern verktøyet og kjør maskinen i luften på laveste hastighet. Hvis slipeholderne oscillerer eller krenger kraftig, er de skadet.
- Kontroller at den øvre reimen er hel, ved å vri den store skiven til høyre eller venstre. Hvis den går tregt, er reimen hel. Hvis skiven snurrer fritt, er reimen av.



### Tips!

Rengjør alle slipeholderne samtidig.



## 5.7 Månedlig (eller etter hver 100. driftstime)

- Skru fast alt som kan ha løsnet på grunn av vibrering.
- Kontroller at slipedekselet er helt og ikke har andre skader.
- Kontroller den øvre reimen og bytt ut ved behov.
- Kontroller pakningene på akslene som den øvre reimen løper på, og bytt ut ved behov.
- Skrap og støvsug delene som dekkes av slipedekselet.
- Prøvekjør og lytt etter ulyder fra lageret.
- Rengjør, eller bytt ved behov, filteret til apparatskapet.
- Kontroller funksjonen på radiokontrollenhetens EM-STOP-knapp.
- Kontroller slitedeler på radiokontrollenheten, som støvbeskyttelsen.

## 5.8 Reparasjon

Alle nødvendige reparasjoner skal utføres av et HTC-autorisert servicesenter. Ta kontakt med forhandleren hvis du har behov for service. For kontaktinformasjon, se Kontaktopplysninger lengst bak i bruksanvisningen.

## 5.9 Reservedeler

For å sikre rask levering av reservedelen må du alltid angi modell, maskinens serienummer og reservedelens artikkelnummer ved bestilling. Informasjon om modell og serienummer finnes på maskinens maskinskilt.

Informasjon om reservedelens artikkelnummer finnes i maskinens reservedelsliste som kan leses på eller skrives ut fra [www.husqvarnaconstruction.com](http://www.husqvarnaconstruction.com).

Bruk kun originalverktøy og originale reservedeler fra HTC. Ellers gjelder verken CE-merkingen eller garantien.

## 6 Feilsøking

### 6.1 Generelt

Dette kapitlet inneholder en liste over alle feil som kan forekomme, og hvordan feilen kan rettes opp. Dersom feilen ikke kan rettes opp, eller det oppstår andre feil, må du ta kontakt med nærmeste forhandler. Se Kontaktinformasjon helt foran i bruksanvisningen.

### 6.2 Maskinen starter ikke

- Kontroller om den grønne lampen lyser.
- Kontroller om nødstoppbryteren er trykket inn. Tilbakestill nødstoppbryteren ved å vri den med klokken.
- Kontroller at kabel fra utstyret mot nettspenningen er korrekt tilkoblet. Kontroller at det er full spenning på motorens fase/faser.
- Kontroller sikringer og kontaktorer i apparatskapet.
- Kontroller sikringene i apparatskapet og på batteriene.
- Kontroller feilkode på frekvensomformerens display. For løsning, se Elektroniske feilkoder, side [39](#).

### 6.3 Maskinen vibrerer eller sliter verktøyet ujevnt

- Kontroller at slipehodet er bevegelig i forhold til chassiset. Løsne eventuelt de to splintene litt for å øke bevegeligheten mellom chassis og slipehode.
- Kontroller reimene, skift ut ved behov.
- Kontroller tilstanden på slipeholderne. Kontakt HTC for reservedelsinformasjon ved eventuell reovering av slipeholderne.

### 6.4 Maskinen sliper skjevt

- Rengjør slipeholderen, se under Maskinen vibrerer eller sliter verktøyet ujevnt, side [37](#).
- Kontroller at øvre reim er intakt. Forsøk å vri den store skiven til en av sidene, den skal gå ganske tregt. Dersom den snurrer fritt, er remmen av og skal byttes.

### 6.5 Maskinen stanser - manuell kjøring

- Kontroller feilkoden i displayet på frekvensomformereren, se Elektroniske feilkoder, side [39](#).

## 6.6 Maskinen stanser - radiostyring

Annet utstyr kan forstyrre radiotrafikken mellom maskinen og kontrollenheten, noe som innebærer at kommunikasjonsfeilindikatoren (ComError) kan begynne å blinke innimellom. Når kontakten mellom maskinen og radiokontrollenheten har vært brutt for lenge, stanser maskinen av sikkerhetshensyn.

- Kontroller om kommunikasjonsfeilindikatoren (ComError) blinker.
- Start maskinen på nytt, og slå av eventuelt forstyrrende utstyr.
- Kontroller feilkoden i displayet på frekvensomformereren, se Elektroniske feilkoder, side [39](#).

## 6.7 Sikringen går ofte

- Belastningen er for høy på den strømsentralen maskinen er koblet til. Bytt uttak, se .
- Kontroller verktøyet. Forsikre deg om at det brukes riktig verktøy, at det fungerer og at det er riktig montert.

## 6.8 Maskinen svikter

- Senk slipetrykket.
- Tung belastning. Trykk ned håndtaket litt slik at slipehodet heves fra overflaten som behandles.
- Kjør halve maskinen på overflaten som skal behandles, og halve på den rene overflaten. Slik renses verktøyet for eventuelle beleggrest.
- Kontroller verktøyet. Forsikre deg om at det brukes riktig verktøy, at det fungerer og at det er riktig montert.
- Spenningsfall. Kontroller at kabelarealet og kabellengden følger HTC's anbefalinger.

## 7 Elektroniske feilkoder

### 7.1 Generelt

En vanlig feil ved bruk av slipemaskiner er at man overbelaster motoren.

OCF = Hurtig stigende strøm

OHF = Hurtig stigende strøm

OLF = Overbelastning av motoren

Ved feil vises feilkoder i displayet. Nedenfor finner du de vanligste feilkodene som kan forekomme i frekvensomformerer i apparatskapet. Ta kontakt med HTC Servicesenter ved eventuelle andre feil.

### 7.2 Schneider Electric

#### 7.2.1 ATV312

Feilkode	Årsak	Løsning
OCF	Overstrøm	Maskinen kjøres for raskt eller med for høy belastning. Senk farten og reduser belastningen ved å endre vektens plassering samt kontrollere verktøyet. Kontroller mekanisk treghet og snurr på slipeskivene.
OHF	Overoppheting	Åpne apparatskapet og luft det ut. Kontroller filter og kjølevifter i skapet. La frekvensomformerer kjøle seg ned før ny oppstart.
IFx/EEF	Intern feil	Kontakt HTC Servicesenter
SCF	Kortslutning eller jordfeil på motorsiden	Kontroller motorens kabler og tilkoblinger.
tnF	Autotuning-feil	Kontroller motorens kabler og tilkoblinger.
OLF	Overbelastning	Se OCF La frekvensomformerer kjøle seg ned før ny oppstart.
OSF	Overspenning	For høy nettspenning eller forstyrrelser i strømmettet. Kontroller matespenningen, bytt uttak.
USF	Underspenning	For lang tilkoblingskabel, dårlig tilkobling eller for mange brukere på nettet. Bytt uttak, reduser kabellengden og senk hastigheten.
PHF	Nettfaseavbrudd	Feilmatet frekvensomformer. Kontroller sikringer i det matende nettet samt tilkoblingskabel.
OPF	Motorfaseavbrudd	Kontroller motorens kabler og tilkoblinger.

#### 7.2.2 Tilbakestilling av frekvensomformerer

1. Slå av maskinen ved å vri startnøkkelen til "Off" .

2. Vent til displayet slukner.
3. Tilbakestill nødstopbryteren.
4. Start maskinen ved å vri startnøkkelen til "On"

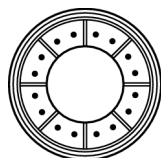
**Tips!**

Maskinen startar inte om reglaget ON/STOP är i läge "ON" vid spänningstillslag.

### 7.2.3 Kontrollere siste feilkode

For knapp og bryter som beskrives her, se Figur 7-1, side 40.

1. Trykk på Enter, rEF vises i displayet.
2. Vri bryteren motsols til SUP vises i displayet.
3. Trykk på Enter, FrH vises i displayet.
4. Vri bryteren motsols til LFt vises i displayet.
5. Trykk på Enter, LTS1 vises i displayet.
6. Vri bryteren motsols til dP1 vises i displayet.
7. Trykk på Enter, den siste feilkoden vises i displayet.



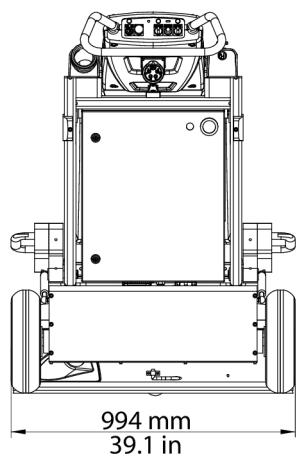
Figur 7-1. Enterknapp og bryter – Schneider

## 8 Tekniske spesifikasjoner

I tabellen nedenfor vises maskinens tekniske spesifikasjoner.

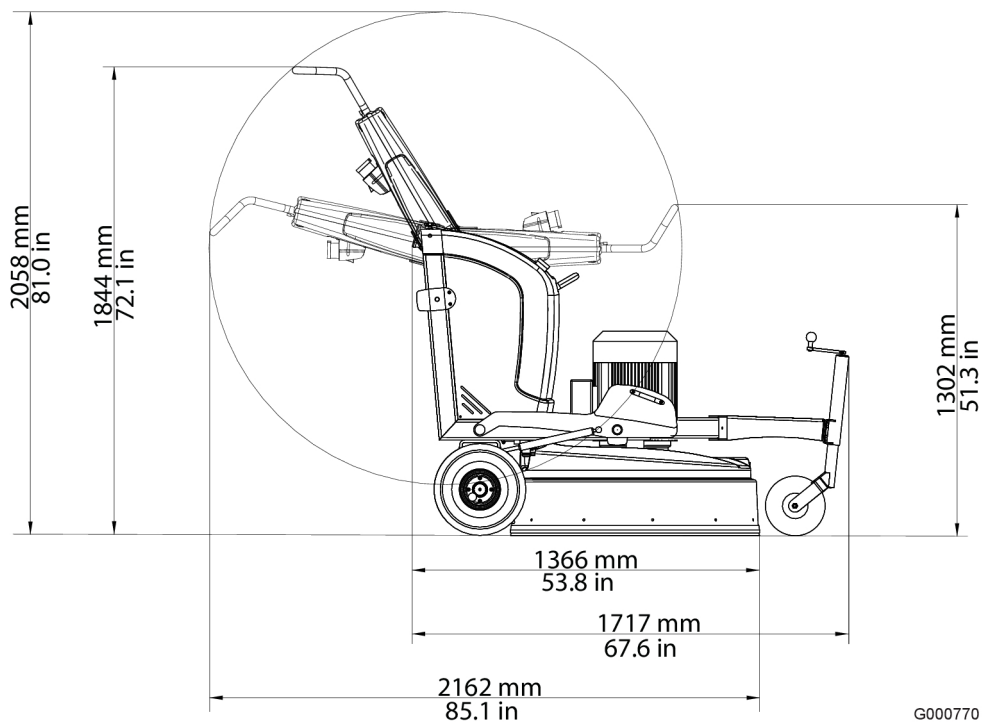
		HTC 950 RX EU Mist		HTC 950 RX US Mist
Artikkelnummer	Art.nr.	111570	Item no	111571
Motoreffekt	kW	15	HP	20
Strøm	A	32	A	32
Spenning	V	3 x 380-415	V	3 x 440-480
Lysdioder	V	24	V	24
Styrespenning	V	24	V	24
Samlet maskinvekt	kg	622	lbs	1371
Chassisvekt (inklusive vekter)	kg	318	lbs	701
Vekt, slipehode	kg	304	lbs	670
Vekter	kg	2 x 49	lbs	2 x 108
Slipediameter	mm	920	in	37.2
Slipetrykk, vekter slått fremover	kg	362	lbs	798
Slipetrykk, vekter slått oppover	kg	251	lbs	553
Slipetrykk, vekter slått bakover	kg	195	lbs	430
Turtall, slipeskiver	o/min	458 - 1374	o/min	458 - 1374
Vanntank	l	10	gal	2.64
Slipeskiver	mm	4 x 270	in	4 x 11
Minste anbefalte kabelareal	mm <sup>2</sup>	6	in <sup>2</sup>	0.0093
Lagringstemperatur	°C	-30...+50	°F	-22...+122
Arbeidstemperatur	°C	-5...+40	°F	23...+104
Luftfuktighet	%	5-90	%	5-90
Lydtrykknivå, i henhold til ISO 11202, målingen gjennomført med måleinstrument for lydnivåmåler, klasse 1				
Lydeffektnivå, i henhold til ISO 3741, målingen gjennomført med måleinstrument for lydnivåmåler, klasse 1	92 dBA	92 dBA	92 dBA	92 dBA
Vibrasjoner, sliping/polering	m/s <sup>2</sup>	3,58	m/s <sup>2</sup>	3.58
Tillatt daglig eksponering, sliping/polering	h	15,6	h	15.6
Vibrasjoner, gulvprep. (T-Rex)	m/s <sup>2</sup>	5,44	m/s <sup>2</sup>	5.44
Tillatt daglig eksponering, gulvprep. (T-Rex)	h	6,76	h	6.76
Trykk-/trekkraft	N	1500	N	1500
Fremføringshastighet	m/s	<0,35	ft/s	<1.15
Maksimalt vanntrykk	bar	8	bar	8

		HTC 950 RX EU Mist		HTC 950 RX US Mist
Frekvens (sender/mottaker)	MHz	433,100-434,750	MHz	433.100-434.750
Sendereffekt (FM)	mW	≤10	mW	≤10



G000773

Figur 8-1. Maskinens breddemål



G000770

Figur 8-2. Maskinens høyde- og lengdemål

## 9 Miljøinformasjon

Produktene til HTC er hovedsakelig bygd opp av metall og plast som kan gjenvinnes. Nedenfor oppgis de viktigste materialene som brukes.

### 9.1 Chassis

Maskindel	Materiale	Avfallshåndtering
Chassis	Metall	Metallgjenvinning <sup>1)</sup>
Håndtak	Plastbelagt stål	Metallgjenvinning <sup>1)</sup>
Hjul	Gummi	Metallgjenvinning/brennbart
Deksel	ABS-plast	Brennbart
Festelement	Metall	Metallgjenvinning <sup>1)</sup>
Slangetilkoblinger	Metall, aluminium	Metallgjenvinning <sup>1)</sup>
Slanger	Plast, PUR og PVC	Brennbart
Støtteklosser	Plast, ABS	Brennbart

<sup>1)</sup> Hvis mulig, skal ulike metaller skilles fra hverandre.

### 9.2 Slipehode

Maskindel	Materiale	Avfallshåndtering
Nedre lokk	Aluminium	Metallgjenvinning <sup>1)</sup>
Deksel		
Ytre metall- og ståldeler	Metall	Metallgjenvinning <sup>1)</sup>
Reimer	Gummi og polyamid	Brennbart
Støttehjul	Plast, PA	Brennbart
Styring slipedeksel	Plast, ABS	Brennbart
Andre plastdetaljer	Plast, POM	Brennbart
Andre deler	Ubehandlet stål	Metallgjenvinning <sup>1)</sup>

<sup>1)</sup> Hvis mulig, skal ulike metaller skilles fra hverandre.

### 9.3 Elektrisk system

Maskindel	Materiale	Avfallshåndtering
Apparatskap	Rustfritt stål	Elektronikkskrot <sup>1</sup>
Batterier	-	-
Kabler	Kobberleder med PVC-belegg	Kabelskrot



<b>Maskindel</b>	<b>Materiale</b>	<b>Avfallshåndtering</b>
Motor	Metall, støpejern, aluminium og kobber	Elektronikkavfall
Elektriske komponenter	Metall, jern, kobber, plast	Elektronikkavfall

1) Hvis mulig, skal ulike metaller skilles fra hverandre.

## 9.4 Gjenvinning

For gjenvinning og avhending av inngående komponenter, se gjeldende nasjonale regler for respektive land.

## **10 Garanti og CE-merking**

### **10.1 Garanti**

Garantien dekker kun produksjonsfeil. Produsenten skal ikke under noen omstendigheter holdes ansvarlig for feil som forårsakes av feilaktig bruk, korrosjon eller bruk som går ut over angitte spesifikasjoner. Produsenten tar ikke ansvar for indirekte skader eller kostnader.

Lokale distributører kan ha særskilte garantivilkår som er angitt i deres salgsvilkår, leveringsvilkår og garantivilkår. Ta kontakt med din forhandler hvis det oppstår uklarheter i forbindelse med garantivilkårene.

### **10.2 CE-merking**

CE-merking av et produkt garanterer fri flyt innen EU i henhold til EUs regler. CE-merkingen garanterer at produktet oppfyller ulike direktiver i overensstemmelse med denne merkingen (EMC-direktivene og andre mulige krav i de såkalte direktivene for nye prosedyrer). Denne maskinen er CE-merket i samsvar med lavspenningsdirektivet (LVD - Low Voltage Directive), maskindirektivet og EMC-direktivet.

Denne maskinen er godkjent for bruk i miljøer som tungindustri, lettindustri og for enkelte maskinvarianter også boliger. Se Manufacturer's Declaration of Conformity (EU-samsvarserklæring) som viser at maskinen følger EMC-direktivene.





[www.husqvarnaconstruction.com](http://www.husqvarnaconstruction.com)

Originale instruksjoner



1143367-21



2022-11-02