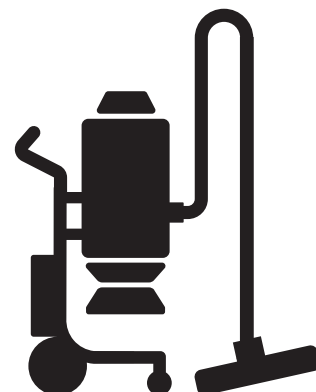




# Husqvarna®



## HTC D60

Huskvarna, 2020-12-11

## **Bruksanvisning, SV**

Bästa kund!

Tack för att du väljer en produkt med Husqvarna-kvalitet. Vi hoppas att du gillar den.

Observera att den bifogade manualen innehåller HTC Floor Systems referenser.

Husqvarnakoncernen försäkrar att den här produkten håller god kvalitet.

Om du har frågor kan du kontakta vårt lokala återförsäljnings- eller serviceställe eller besöka [www.husqvarnacp.com](http://www.husqvarnacp.com).

Husqvarna AB

561 82 Huskvarna, Sverige



# EG-försäkran om överensstämmelse

Vi, **Husqvarna AB**, SE 561 82 Huskvarna, SVERIGE, Tel. +46 36 146500, försäkrar på eget ansvar att denna produkt:

<b>Beskrivning</b>	<b>Dammsamlare</b>
<b>Varumärke</b>	HUSQVARNA
<b>Typ/Modell</b>	HTC D 60
<b>Identifiering</b>	Serienummer daterade 2020 och framåt

uppfyller alla krav i följande EU-direktiv och förordningar:

<b>Direktiv/förordning</b>	<b>Beskrivning</b>
2006/42/EG	"angående maskiner"
2014/30/EU	"angående elektromagnetisk kompatibilitet"
2011/65/EU	"om begränsning av vissa farliga ämnen"

och att följande standarder och/eller tekniska specifikationer tillämpas:

**EN 60335-1:2012/A11:2014/AC:2014**

**EN 60335-2-69:2012**

**EN 61000-6-2:2005 + AC:2005**

**EN 61000-6-4:2007+A1:2011**

Partille, 2020-10-16



Martin Huber

R&D Director, Concrete Surfaces & Floors  
Husqvarna AB, Construction Division

Ansvarig för teknisk dokumentation

# 1. Standarder

Som tillverkare försäkrar vi härmed under eget ansvar att ovanstående produkt med serienummer från och med 2017 och framåt överensstämmer med tillämpliga bestämmelser i:

Standard	Beskrivning
60335-1	Household and similar electrical appliances - Safety - Part 1: General requirements
60335-2-69	Household and similar electrical appliances - Safety - Part 2-69: Particular requirements for wet and dry vacuum cleaners, including power brush, for commercial use
UL73	UL STANDARD FOR SAFETY MOTOR-OPERATED APPLIANCES
CAN/CSA E60335-2-69-01 R2010,	Safety of Household and Similar Electrical Appliances - Part 2: Particular Requirements for Wet and Dry Vacuum Cleaners, Including Power Brush, for Industrial and Commercial Use (Adopted CEI/IEC 60335-2-69:1997, second edition, 1997-02, including Amendment 1:2000, with Canadian deviations)
DIRECTIVE 2014/30/EU	Electromagnetic Compatibility (EMC) Directive
DIRECTIVE 2014/35/EU	The Low Voltage Directive (LVD)
ISO 3746:2010	Acoustics -- Determination of sound power levels and sound energy levels of noise sources using sound pressure
ISO 11203:2010	Acoustics -- Noise emitted by machinery and equipment

Produkten är CE-märkt år 2017.

Den tekniska dokumentationen finns hos tillverkaren.

# Innehållsförteckning

<b>1.</b>	<b>Standarder</b>	<b>5</b>
<b>2.</b>	<b>Introduktion</b>	<b>7</b>
2.1	Allmänt	7
2.2	Ansvar	7
2.3	Manual	7
2.4	Maskinskyt	8
<b>3.</b>	<b>Maskinbeskrivning</b>	<b>9</b>
3.1	Allmänt	9
3.2	Maskinöversikt	10
<b>4.</b>	<b>Transport &amp; förvaring</b>	<b>11</b>
4.1	Hantering och förvaring	11
4.2	Transport & lyft	11
<b>5.</b>	<b>Handhavande</b>	<b>12</b>
5.1	Säkerhet	12
5.2	Allmänt	12
5.3	Föravskiljarens & stoftavskiljarens olika lägen	12
5.4	Kontrollpanel	13
5.5	Display användarmeny	14
5.6	Dammfiltrering	15
5.7	Filterrensning	17
5.8	Byte av dammpåse	18
5.9	Display informationsmeny	19
<b>6.</b>	<b>Tillbehör</b>	<b>20</b>
6.1	Automatisk filterrensning	20
6.2	Fjärrstyrning	21
<b>7.</b>	<b>Underhåll</b>	<b>22</b>
7.1	Allmänt	22
7.2	Rengöring stoftavskiljare	22
7.3	Dagligt underhåll	22
7.4	Veckovis underhåll	23
7.5	Filterbyte	24
7.6	Elskåp	25
<b>8.</b>	<b>Service</b>	<b>26</b>
8.1	Reparation	26
8.2	Reservdelar	26
8.3	Motorskydd	26
8.4	Funktionskontroll	27
<b>9.</b>	<b>Felsökning</b>	<b>28</b>
9.1	Varningar och felmeddelande	29
<b>10.</b>	<b>Teknisk data</b>	<b>31</b>
<b>11.</b>	<b>Miljö</b>	<b>33</b>

## 2. Introduktion

### 2.1 Allmänt

HTC:s stoftavskiljare är konstruerade att tillsammans med HTC:s slipmaskiner skapa en så dammfri miljö som möjligt i samband med torrslipning av sten- och betonggolv. Det damm som sugts upp samlas i t.ex ett påssystem.

Läs noga igenom manualen så att du vet hur du ska använda och underhålla stoftavskiljaren innan du använder den. Kontakta din återförsäljare för mer information. För kontaktinformation, se Kontaktinformation längst fram i manualen.

### 2.2 Ansvar

Även om alla åtgärder vidtagits för att informationen i denna manual ska vara korrekt och fullständig, tar vi inget ansvar för felaktigheter eller information som utelämnats. HTC förbehåller sig rätten att ändra de beskrivningar som finns i denna manual utan att meddela om detta i förväg.

Denna manual skyddas av upphovsrättslagen och ingen del av denna får kopieras eller på något sätt användas utan HTC:s skriftliga godkännande.

### 2.3 Manual

Denna manual tar, förutom övergripande funktioner, upp användningsområden och skötsel av stoftavskiljaren.

#### Säkerhetsinstruktioner – symbolförklaring

Följande symboler används i dokumentet för att markera för läsaren när man bör vara observant.



#### Varning!

Denna symbol betyder Varning! och innebär att fara för person- eller materiell skada föreligger vid felaktig användning av stoftavskiljaren. Ser du denna symbol intill en text ska du extra noggrant läsa igenom texten och inte utföra moment du är osäker på. Detta för din egen eller annan användares säkerhet samt för att undvika skador på stoftavskiljaren.



#### Observera!

Denna symbol betyder Observera! och innebär att eventuell materiell skada kan uppstå vid felaktig användning av stoftavskiljaren. Ser du denna symbol intill en text ska du extra noggrant läsa igenom texten, och inte utföra moment du är osäker på. Detta för att undvika skador på stoftavskiljaren.

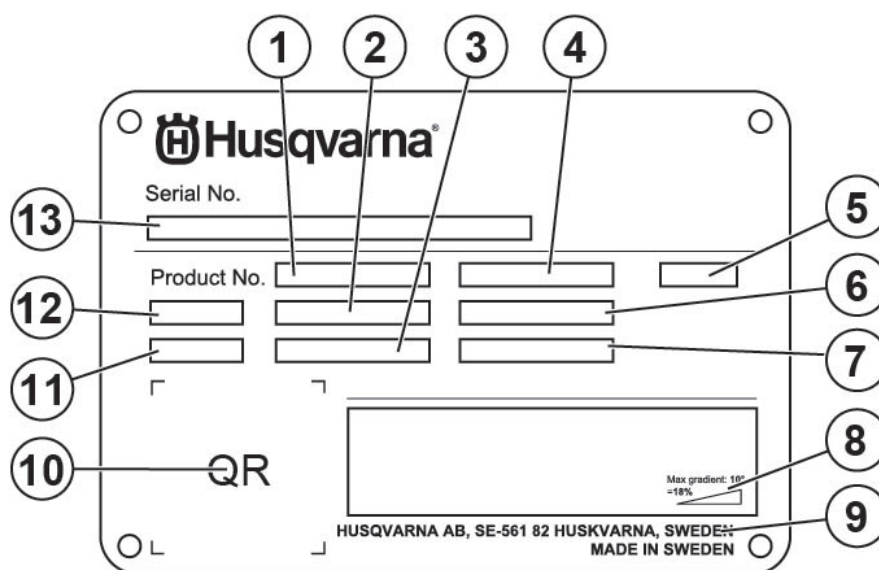


#### Tips!

Denna symbol betyder Tips! och innebär att du kan få tips och råd om underlättande eller slitagebesparande åtgärder för din stoftavskiljare. Ser du denna symbol intill en text bör du läsa igenom texten för att underlätta ditt arbete och förlänga stoftavskiljarens livslängd.

## 2.4 Maskinskyt

Maskinskytten innehåller information enligt nedan. Modell- och serienummer måste anges vid beställning av reservdelar till maskinen.



1. Produktnummer
2. Produktvikt
3. Märkeffekt
4. Märkspänning
5. Hölje
6. Märkström
7. Frekvens
8. Maximal lutningsvinkel
9. Tillverkare
10. Kod som kan skannas
11. Tillverkningsår
12. Modell
13. Serienummer

## 3. Maskinbeskrivning

### 3.1 Allmänt

Maskinen är en stoftavskiljare med en integrerad föravskiljare för industri- och byggarbeten avsedd för torrsugning av dammpartiklar av t.ex. betong, trä, sten etc. Stoftavskiljaren är utrustad med en föravskiljare där den största mängden damm fångas upp istället för att låta det sugas in i själva dammsugaren samt ett filtersystem i två steg, ett grovfilter följt av ett finfilter.

Den är även utrustad med ett filterrensningssystem som gör att dammsugarens filter avlastas och får en ökad livslängd samt att prestandan bibehålls för stoftavskiljaren.

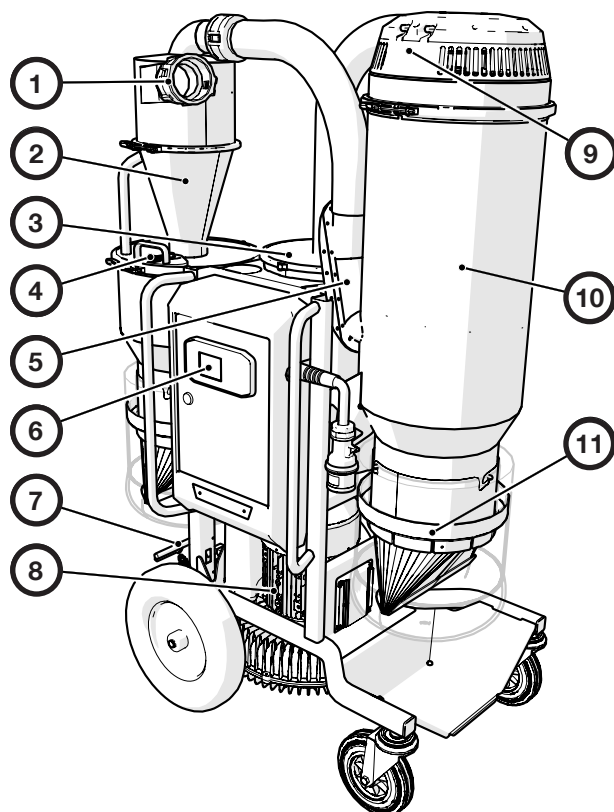
För att hantera det uppsugna dammet används ett påssystem på föravskiljare och stoftavskiljare. För att förhindra att påsen sugas in i föravskiljaren eller stoftavskiljaren är de utrustade med en gummiven-til som stängs under drift.

Föravskiljaren kan höjas och sänkas med ett enkelt handgrepp och enkelt demonteras från chassit vid behov.

Stoftavskiljaren kan också styras från HTC DURATIQ slipmaskin.



### 3.2 Maskinöversikt



Pos	Beskrivning
1	3" camlock intagsanslutning
2	Föravskiljare
3	Finfilter
4	Bypassventil
5	Inloppsventil
6	Elskåp med kontrollpanel
7	Parkeringsbroms
8	Sidokanalfläkt
9	Filterrensingsventil
10	Grovfilterbehållare
11	Påsanslutning med läppventil

## 4. Transport & förvaring

### 4.1 Hantering och förvaring

Stoftavskiljaren ska förvaras i ett torrt och uppvärmt utrymme när den ej används. Den kan annars ta skada av kondens och kyla. Stoftavskiljarens mått och vikt anges i kapitlet Tekniska data.

### 4.2 Transport & lyft

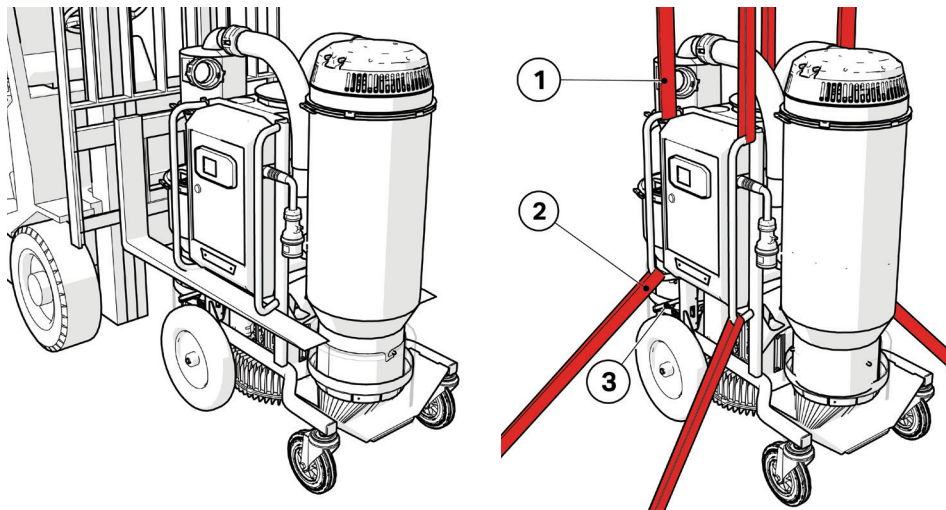


#### Varning!

Stoftavskiljaren kan vid ovarsamt handhavande välta och orsaka både personskador och skador på utrustningen.

Se alltid till att tömma stoftavskiljaren från damm och andra partiklar innan den transporteras, lyfts eller vinschas. Vid transport med gaffeltruck placera alltid gafflarna under skyddsågen. Vid transport se alltid till att stoftavskiljaren är fast förankrad till sin omgivning och att parkeringsbromsen är i nedfällt läge för att undvika att den kommer i rörelse. Se till att spännband eller annan utrustning som används vid förankring under transport fästs i surringspunkterna och spänns nedåt som på bilden.

Vid lyft av maskinen använd 4st godkända lyftstroppar som fästs i maskinens lyft punkter. När stoftavskiljaren vinschas ska den vara förankrad i två surringspunkter.



Pos	Beskrivning
1	Lyftpunkter
2	Surringspunkter
3	Parkeringsbroms

## 5. Handhavande

### 5.1 Säkerhet

Detta kapitel innehåller alla varningar och observationer man bör beakta kring stoftavskiljaren.

### 5.2 Allmänt



#### Varning!

Använd skyddsutrustning, såsom skor med stålhätta, skyddsglasögon, skyddshandskar, andningsskydd och hörselskydd.

### 5.3 Föravskiljarens & stoftavskiljarens olika lägen



#### Varning!

Stoftavskiljaren får endast användas eller repareras av personal som fått erforderlig praktisk och teoretisk utbildning och som har läst igenom denna manual.



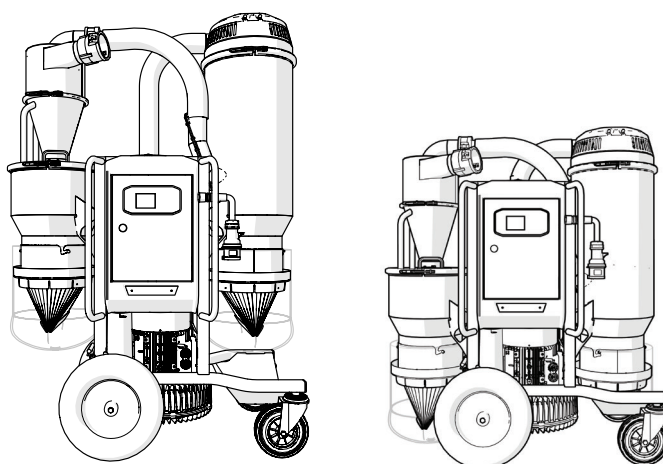
#### Varning!

Stoftavskiljaren får endast användas och förflyttas på plana ytor. Klämrisk kan uppstå om den kommer i rullning.



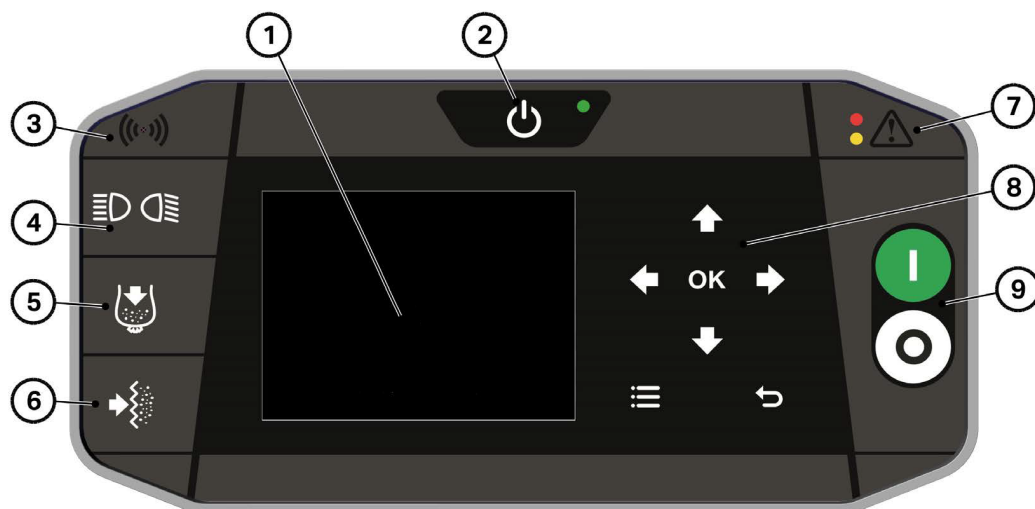
#### Tips!

Kontrollera minsta rekommenderade kabelarea innan du använder förlängningssladd. Rekommenderad kabelarea finner du under Tekniska data.



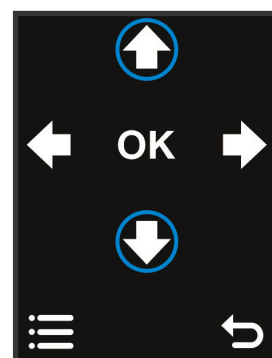
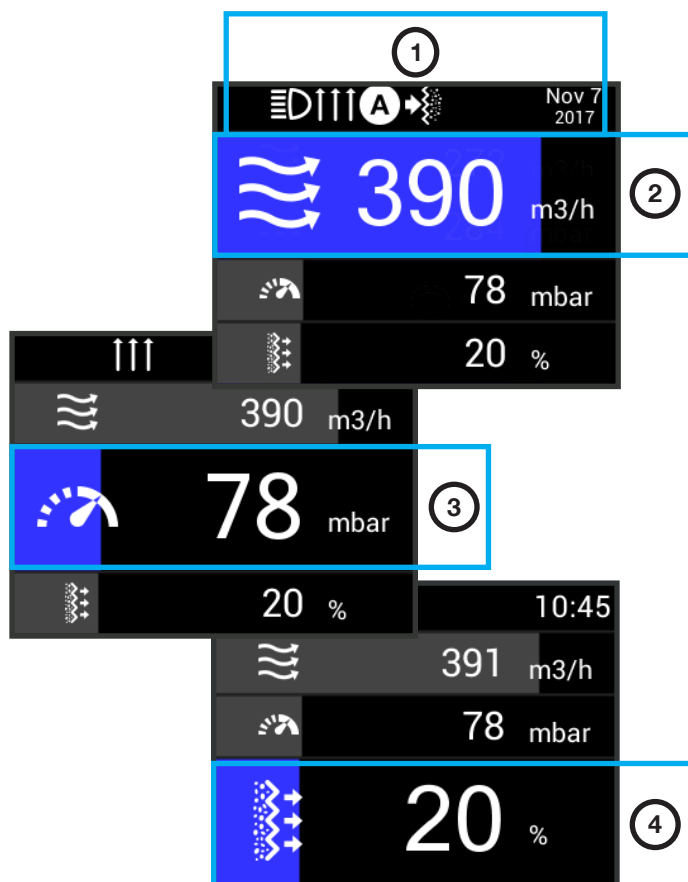
Föravskiljaren och stoftavskiljaren kan sänkas vid transport men också med ett enkelt handgrepp demonteras.

## 5.4 Kontrollpanel



NR	Ikön	Funktion	Beskrivning
1		Display	Visar flöde (m <sup>3</sup> eller cfm). Visar tryck (totaltryck mbar eller in Aq). Filterstatus, 0% rent filter, 100% igensatt filter.
2		On/Standby	Startar upp eller försätter maskinen i standbyläge. Maskinen vaknar vid spänningssättning. För att gå i standbyläge, håll knappen intryckt. För att väcka maskinen tryck 1gång.
3		Fjärranslutning	Indikerar status för DURATIQ fjärranslutning.
4		Tillbehör av/på	Slår av och på tillbehör
5		Dammtömning (tillbehör, automatik)	Håller filterrensningsventilen öppen en viss tid så dammet hinner ramla ner i dammpåsarna.
6		Filterrensning (tillbehör, automatik)	Kör filterrensning (stänger inloppsventil och öppnar filterrensningsventil) 1gång.
7		Larm / Varning	Larm, röd LED. Maskinen kan ej köras pga fel Varning, gul LED. Maskinen har begränsad funktionalitet.
8		Meny navigering	Styr menyval etc. När man ej är i menyerna så styr dessa knappar andra funktioner. Pil upp/ner - växlar mellan vilket värde på skärmen som ska vara dominerande (stort).
9		Start / stopp	Startar och stoppar sidokanalfläkten. Automatisk fasväxling(rotationsriktning) av sidokanalfläkten, Vid felaktig rotationsriktning stannas sidokanalfläkten, faserna växlas och därefter startar sidokanalfläkten i rätt rotationsriktning.

## 5.5 Display användarmeny



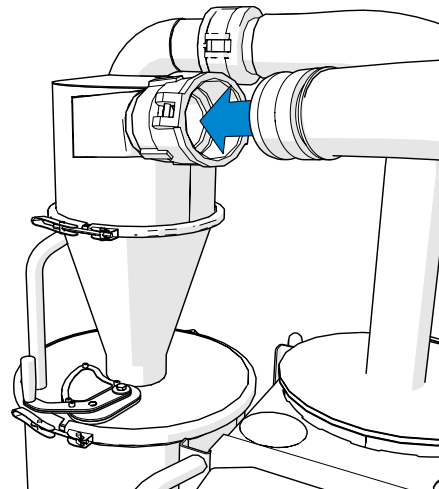
Använd upp- eller nedpilen för att ändra displayläge.

NR	Ikon	Funktion	Beskrivning
1		Service	Service
		Dammtömning	Dammtömning
		Filterrensning	Filterrensning
		Rotationsriktning	Rotationsriktning
		Automatik	Automatik
		Belysning	Belysning
			Tid och datum
2		Flöde	Visar flöde i (m <sup>3</sup> eller cfm) blir gul när flödet är lågt.
3		Tryck	Visar tryck (totaltryck mbar eller mm/Aq) blir gul när undertrycket är för stort, sugen igensatt. Risk finns att motorn stängs av pga överhettning.
4		Filterstatus	0% = Rent filter. 100% = Igensatt filter, gul stapel, dags att rensa filter

## 5.6 Dammfiltrering

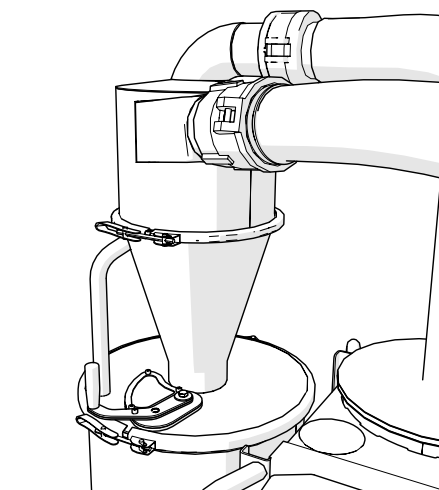
### Slanganslutning

Sugen är utrustad med en 3" anslutning för att snabbt, enkelt och säkert koppla på sugslangen mellan slipmaskin och stoftavskiljare eller annat tillbehör som skall användas för dammupptagning.



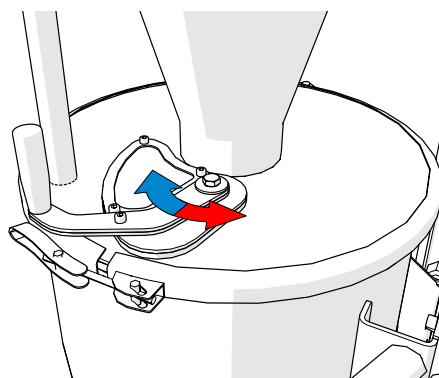
### Föravskiljaren

Den har till uppgift att separera det mesta av dammet från luftflödet som passerar maskinen. Det separerade dammet samlas i volymen under själva föravskiljaren.



### Bypassventil

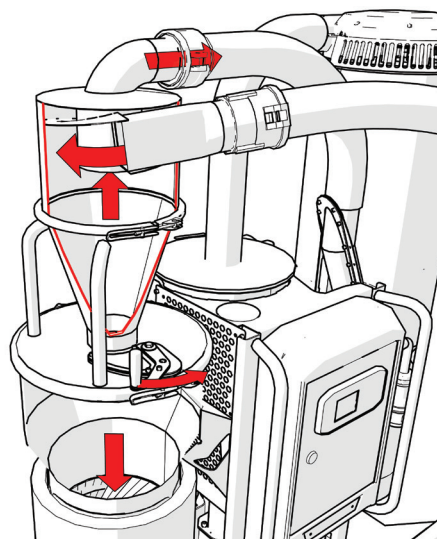
För att tömma volymen ner i påsen stänger man bypassventilen genom att vrida motsols.



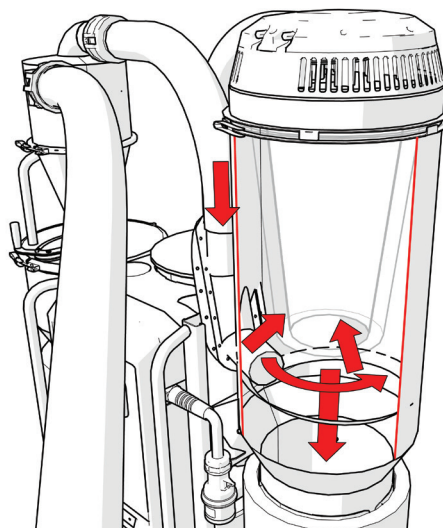
### Observera!

Ventilen bör inte vara stängd under annat än kortare intervall då risken för dammuppbbyggnad och stopp i föravskiljaren ökar väsentligt.

När ventilen är stängd faller dammet i volymen ner i påsen och om påsen är full kan den nu bytas. Då ventilen är stängd separeras inte dammet utan fortsätter direkt vidare till grovfilterbehållaren. För att börja separera dammet vrid tillbaka ventilen.

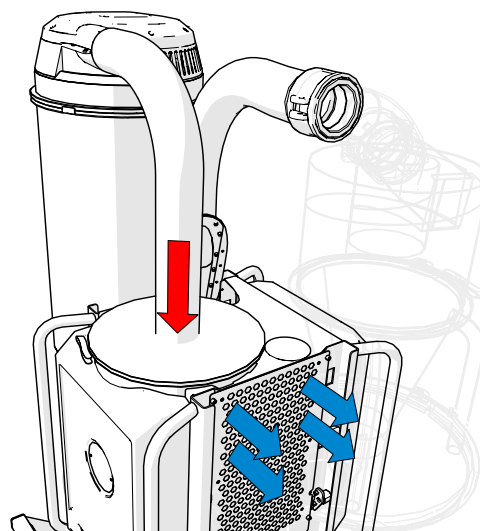


När luften kommer in i sugbehållaren så saktas hastigheten ner så det kvarstående dammet i luftflödet faller ner i påsen. Luftflödet passerar sedan ett grovfilter som sitter i grovfilterbehållaren.





### Luftrening

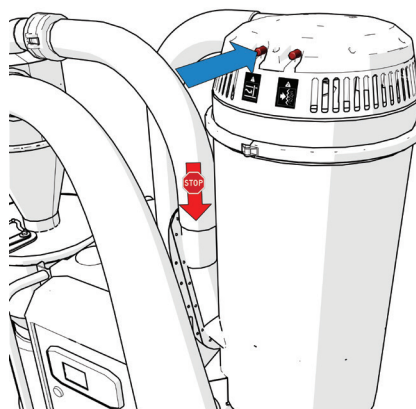
För att uppnå en hög renhetsgrad så passerar luften även ett finfilter innan det passerar sidokanalfälkten och strömmar ut genom utblåset.



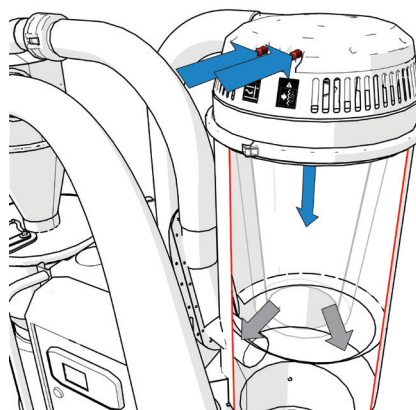
## 5.7 Filterrensning

NR	Ikon	Benämning	Beskrivning
1		Knapp 1	Stänger inloppsventilen för att bygga upp ett undertryck grovfilterbehållaren
2		Knapp 2	Öppnar rensventilen för att rensa grovfiltret

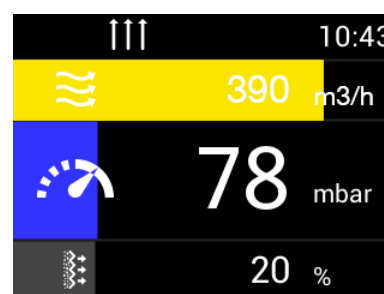
För att rensa grovfiltret håll in knapp 1 så stängs inloppsventilen och luftströmmen in i grovfilterbehållaren upphör. Sidokanalfälkten börjar då bygga upp ett högre undertryck.



Håll knapp 1 intryckt och tryck därefter in knapp 2 för att öppna rensventilen och rensa grovfiltret.



Kontrollera på displayen att önskad filterstatus är uppnådd efter rensning. I annat fall gör om rensningen. Är filterstatusen över 30%, sitter dammet fast i filtret och man behöver rengöra eller byta filtret. Se Filterbyte 6.8





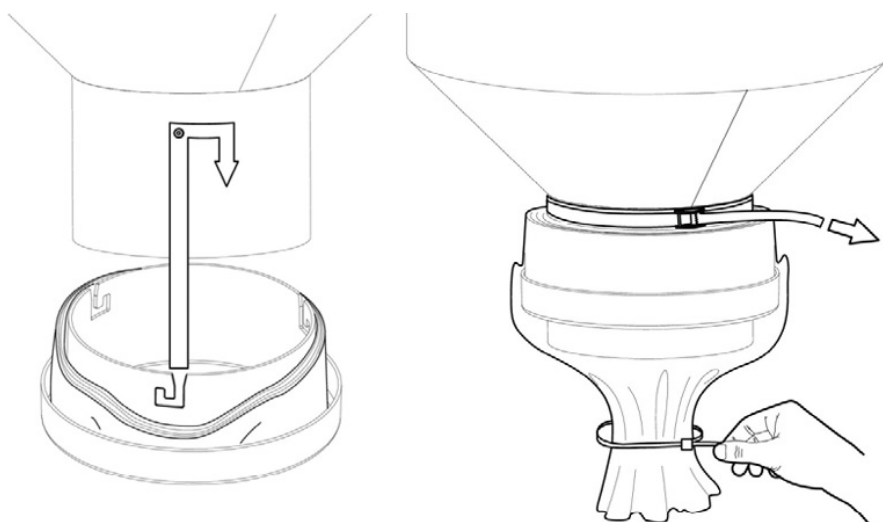
## 5.8 Byte av dammpåse

Stoftavskiljaren är utrustad med ett påssystem som skapar möjlighet att minimera dammexponering vid byte av dammpåse. Detta påssystem finns att beställa. Vänligen kontakta din HTC-återförsäljare.



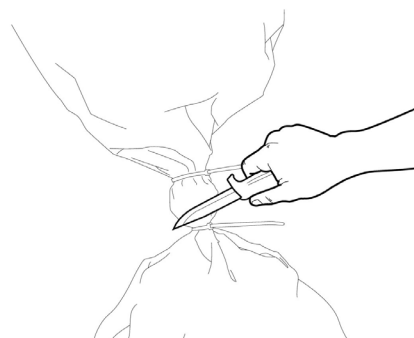
### Varning!

Använd skyddsutrustning, såsom skor med stålhätta, skyddsglasögon, skyddshandskar, andningsskydd och hörselskydd.



Placera påsarna i hållaren och montera den på behållaren. Dra upp den inre delen av påsen och spänn fast den med remmen. Förslut den nedre delen med ett buntband.

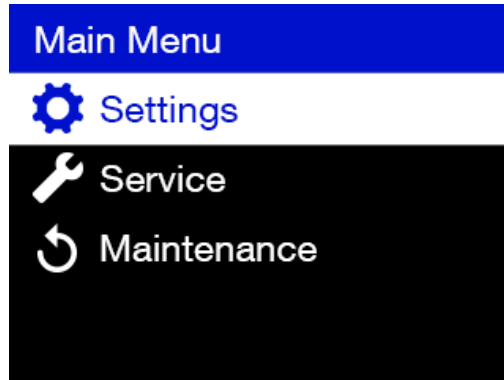
När påsen är full dra ut påsen och montera två buntband för att sedan kapa av påsen.



### Tips!

Dra ut en ny längd av påsen ner till uppsamlingsplåten. Detta för att skapa de bästa förutsättningarna för att avfall ska kunna falla ner i påsen.

## 5.9 Display informationsmeny

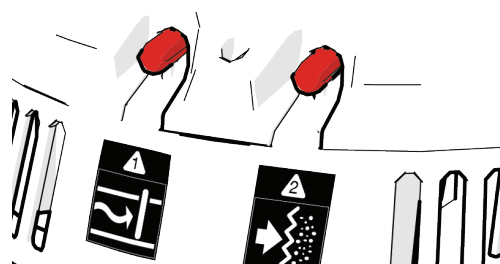


MENYER						
	SETTINGS		TIME/DATE	Time and date settings		
			UNITS	<b>Metric</b>	m <sup>3</sup> /h & mbar	
				Imperial	CFM & in Aq	
			FREQUENCY	<b>50Hz</b>	För flödesberäkning	
				60Hz		
			FILTER PURGE		Auto Purge	AUTO <b>ON/OFF</b>
					Purge Time	T I M E R 3/5/10/15/20/30 MIN
					Filter Status	50% – <b>100%</b>
	Flow			150m <sup>3</sup> /h – 500m <sup>3</sup> /h 100cfm – 300cfm		
	RADIO SYSTEM	Group id				
	SERVICE		HTC SUPPORT	Link to webpage (QR-code och web-adress)		
			INFORMATION	SERIAL NO.		
				FIRMWARE VERSION		
				MACHINE HOURS		
				COMMISIONING DATE		
NEXT SERVICE						

## 6. Tillbehör



### 6.1 Automatisk filterrensning

Automatisk filterrensning kommer automatiskt rensa stoftavskiljarens grovfilter när det blir igensatt. Detta sköts genom att elektromagneter kopplas till knapp 1 och 2 varvid stoftavskiljarens kontrollpanel kan sköta filterrensningen antingen automatiskt eller via knapp tryck. Filterrensning sker när en eller flera av följande villkor är uppfyllda:



- Inställd tid mellan filterrensningar uppnådd.
- Filter status - Standard är 100%.  
Lägre värde ger tätare pangningar.
- Flow limit - Standard är 240 m<sup>3</sup>/h (150cfm).  
Högre värde ger tätare pangningar.

Vid justering av förinställda värden se 4.9 Display informationsmeny.

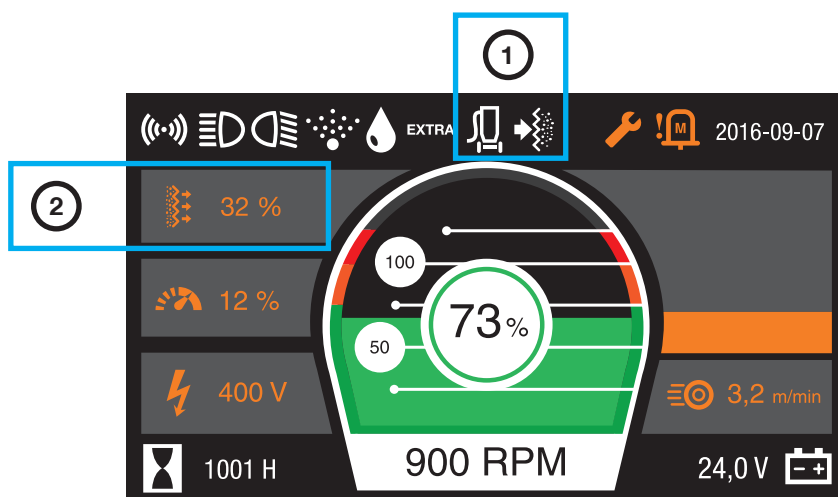
Filterrensning från kontrollpanelen		
Funktionsknapp		Beskrivning
	Påstömning	Gör en långsammare filterrensning så att dammet hinner falla ner i påsen
	Filterrensning	Gör en filterrensnings cykel

## 6.2 Fjärrstyrning

DURATIQ Remote Connection kopplar ihop stoftavskiljaren med en DURATIQ slipmaskin.

För att para ihop stoftavskiljare och DURATIQ slipmaskin gå in i Radio System i menyn och välj samma id i både slipmaskin som stoftavskiljare.

Genom detta kan stoftavskiljaren styras från en DURATIQ slipmaskin samt skicka data mellan enheterna.



Information och styrning från DURATIQ slipmaskin			
Pos	Ikon	Benämning	Beskrivning
1		Dammsugare	Grå ikon: Maskin och dammsugare är uppkopplade med varandra.
		Varning	Vit ikon: Dammsugare är igång.
		Felmeddelande	Gul blinkande ikon vid varning. Röd blinkande ikon vid felmeddelande.
2		Dammsugarvärden Ändra visning med hjälp av pil-höger eller pil-vänster på kontrollpanelen.	Flöde
			Undertryck
			Filterstatus
Funktionsknapp		Beskrivning	
	Stoftavskiljare	Startar och stoppar stoftavskiljaren	
	Filterrensning	Snabbt tryck en filterrensning	
		Intryckt knapp en dammtömning	

## 7. Underhåll

### 7.1 Allmänt

Vi rekommenderar regelbunden översyn av stoftavskiljaren.

**Varning!**

Vid underhåll och reparation ska maskinen vara ifrånkopplad från elnätet.

**Varning!**

Använd skyddsutrustning, såsom skor med stålhätta, skyddsglasögon, skyddshandskar, andningsskydd och hörselskydd.

**Varning!**

Spola inte av stoftavskiljaren eftersom fukt kan tränga in i elektriska delar samt skada sidokanalfläkten.

### 7.2 Rengöring stoftavskiljare

- Dammsuga av stoftavskiljaren.
- Gör en filterrensning och tömm maskinen på damm.
- Rengör sedan stoftavskiljaren efter användning med fuktad svamp eller trasa.
- Använd endast vatten.

### 7.3 Dagligt underhåll

- Kontrollera att dammpåsarna är hela.
- Kontrollera att läppventilerna inte är skadade.
- Kontrollera filterstatus.
- Kontrollera att tillbehör, så som slangar, som ansluts till stoftavskiljaren är hela och inte har några sprickor.
- Säkerställ även att luften kan röra sig obehindrat och att det inte finns några stopp.

## 7.4 Veckovis underhåll

### **Kontroll täthet**

- Håll igen inloppet och se att den kommer upp till 370mbar.

### **Kontroll föravskiljare**

- Inspektera tätningsslister och ytor att de inte påvisar sprickor eller skador.
- Kontrollera så ingen ovanlig dammuppbyggnad finns.
- Kontrollera även så inga sprickor eller andra otätheter finns.
- Justera snabbfästena på föravskiljaren vid behov.

### **Kontroll bypassventil**

- Kontrollera att vridspjället rör sig utan att kärva.
- Kontrollera visuellt att inga skador finns på vridspjällets tätningssytor.

### **Kontroll filterrensingsventil**

- Gör en vanlig rensingscykel och kontrollera att pangaren upplevs distinkt och inte läcker i stängt läge.

### **Kontroll sidokanalfläkt**

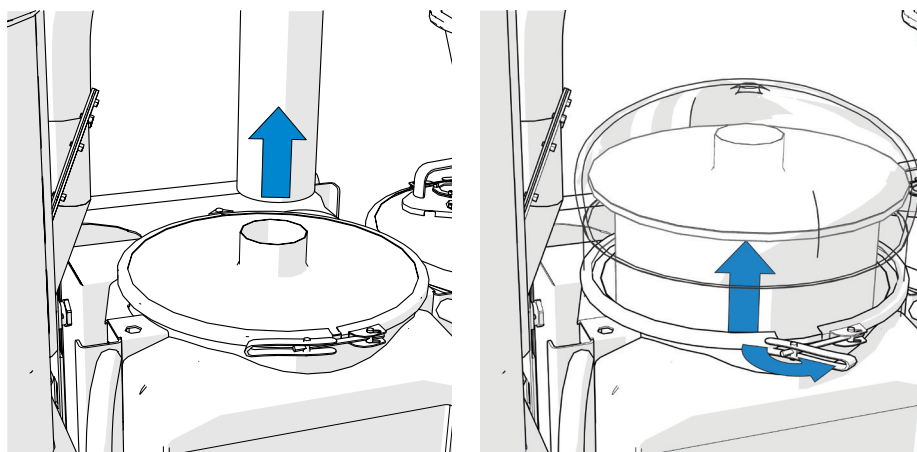
- Dammsug vid behov bort damm på synliga delar av sidokanalfläkten. Damm kring fläkten kan orsaka överhettning.
- Lyssna även om det finns några missljud som kommer från sidokanalfläkten.

## 7.5 Filterbyte

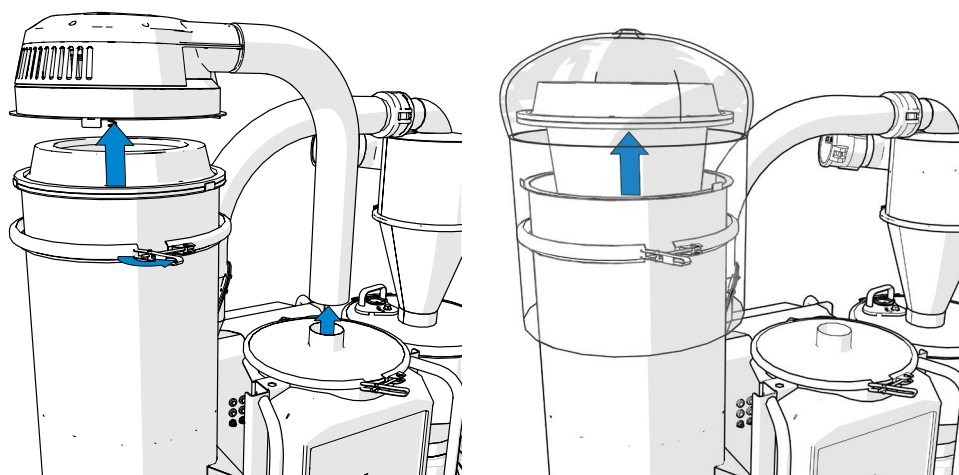


### Varning!

Dammet som suggs upp kan vara skadligt vid inandning. Följ lokala bestämmelser och använd andningskydd.

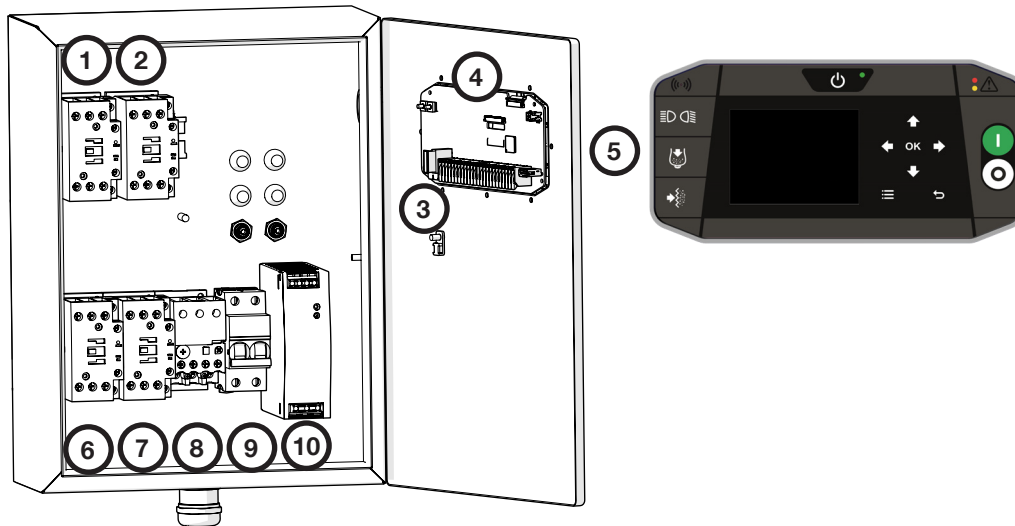


För filterkontroll börja med att lossa slangen till finfiltret och kontrollera i slanganslutningen om det finns damm på insidan av finfiltret. I så fall lossa låsringen, trä över en påse för att minska kontakten med dammpartiklar och byt ut filtret.



Om det är damm i finfiltret har det passerat grovfiltret som då behöver bytas. Använd även här en påse som skydd mot dammpartiklar.

## 7.6 Elskåp



Nr	Beteckning	Beskrivning
1	K1	Kontaktor (Medsols)
2	K2	Kontaktor (Motsols)
3	Säkring	4A 24V DC
4	USB	USB-Uttag
5	PLC	Kontrollpanel

Nr	Beteckning	Beskrivning
6	K3	Kontaktor (Start, Y)
7	K4	Kontaktor (Drift, D)
8	Q1	Motorskydd
9	F1	Dvärgbrytare
10	U1	Power supply



---

## 8. Service

### 8.1 Reparation

Alla reparationer som eventuellt behöver göras ska utföras av ett HTC Servicecenter som har utbildad servicepersonal och som använder HTC originaldelar och tillbehör. Kontakta din återförsäljare om du behöver service. För kontaktinformation, se Kontaktinformation längst fram i manualen.

### 8.2 Reservdelar

För att säkerställa snabb leverans av reservdelen ange alltid modell, maskinens serienummer och reservdelens artikelnummer vid beställning. Information om modell och serienummer finns på maskinens maskinskylt.

Information om reservdelens artikelnummer finns i maskinens reservdelslista som finns att läsa eller skriva ut från medföljande digitala media eller från HTC:s hemsida: [www.htc-floorsystems.com](http://www.htc-floorsystems.com)

Endast originalverktyg och originalreservdelar från HTC får användas. I annat fall gäller varken CE-märkningen eller garant.

### 8.3 Motorskydd

#### **Automatisk återställning av motorskydd**

Se varningsmeddelande på skärmen, när det försvinner så är motorskyddet återställt.

- Motorskyddet löser ut när motorn drar för mycket ström eller om motorskyddet blir varmt.
- Kontrollera om sugen är igensatt (undertryck visas på skärmen).
- Koppla ifrån maskinen från elnätet.
- Rengör motor/elskåp (vänta ett tag innan man öppnar elskåp).
- Stäng elskåp, anslut maskinen till elnätet och starta maskinen.

## 8.4 Funktionskontroll

	Kontrollpunkt	Åtgärd
1	Dampåsarna	Kontrollera att påsarna är hela
2	Läppventilerna	Kontrollera att de inte är skadade
3	Föravskiljaren	Täpp till inloppet och kontrollera på displayen att ett undertryck på 370mbar uppnås. Gör kontrollen med bypass ventilen i öppet läge och i stängt läge Öppna locket och kontrollera slitage på bypass-ventilen och slitgummi.
4	Inloppsventilen	Se till att stoftavskiljaren är avstängd. Lossa slangen in i inloppsventilen och okulärbesikta gum-mimembranets insida gällande slitage och hål. Starta stoftavskiljaren och håll in knapp 1 på filterrensning-ventilen och kontrollera efter 3 sek att ett undertryck på minst 33mbar uppnås. Stäng av sugen och lossa slangen till finfiltret. Kontrollera att det inte finns damm på insidan av 3" slangen, om så är fallet finns det skador på grovfiltret eller på pilotslang-arna (Ø 10mm) som i så fall kan ha skador på inloppsventilens membran.
5	Rensningsventilen	Gör en vanlig rensningscykel och kontrollera att ventilen upp-levs distinkt och inte läcker. Vid normal rensning visar displayen ett max värde på ca 280 - 330mbar.
6	Sidokanalfläkt	Lyssna efter missljud. Rengör sidokanalfläkten. Damm kring och på fläkten kan orsaka överhettning.
7	Hjul	Kontrollera slitage, lager och upphängning.
8	Slanganslutningar	Kontrollera täthet och lås
9	Broms	Funktionskontroll
10	Lyftpunkter	Kontrollera så inte sprickbildning uppstått
11	Gejderfunktion	Kontrollera alla positionslägen och kontrollera eventuellt slitage på upphängningsklackar.
12	DURATIQ fjärranslutning	Kontrollera funktioner
		Automatiskfilterrensning
		Belysning

## 9. Felsökning

I det här kapitlet beskrivs några av de fel som kan förekomma och hur man åtgärdar dessa. Om felen inte kan åtgärdas eller om det uppstår andra fel än de som beskrivs här, kontakta närmaste återförsäljare. Se Kontaktinformation som finns längst fram i manualen.

Symptom	Orsak/Åtgärd
Stoftavskiljaren startar inte.	Kontrollera elanslutningar.
	Kontrollera dvärgbrytare.
	Kontrollera power supply (lyser LED?).
	Kontrollera säkring på kretskort. LED lyser rött när säkringen är trasig.
Inkopplat tillbehör fungerar ej.	Är symbol på skärmen tänd?
	Kontrollera spänningen vid tillbehören.
Inloppsventil konstant öppen/stängd.	Kontrollera strömmen på utgångarna.
	Kontrollera att den fungerar manuellt. Se kap 4, Dammfiltrering.
	Kontrollera att membranet i ventilen är helt.
Filterrensingsventil fungerar ej.	Kontrollera strömmen på utgångarna.
	Är den tät? Kontrollera med vakuumpump.
	Är membranet helt?
Pump startar ej.	Motorskydd utlöst. Ger felmeddelande på skärm.
	Ger felmeddelande på skärm.
	Avbrott motorkabel.

## 9.1 Varningar och felmeddelande




### Varningar

Varningar visas på gul bakgrund längst upp på skärmen. En varning stoppar normalt inte driften men maskinen kan ha funktionella begränsningar. Åtgärder för att säkerställa driften kan behöva tas. En varning kan normalt minimeras med hjälp av OK-tangenten och då minimeras varningen till en ikon i ikonfältet. När problemet försvinner så släcks även varningen.

Felmeddelande	Beskrivning		
5V POWER PROBLEM	Internt spänningsfel på kretskort.		
Duratiq Rmt no resp	Internt fel på DURATIQ Remote Connection.		
PTC Short Circuit	Kortslutning i PTC-krets		
USB/PTC Overcurrent	Överlast på USB eller PTC. Kortslutning?		
PSens Err 000	Fel på tryckgivare. Gör att automatpangningen endast fungerar på tid och inte på filterstatus/flöde. Vissa displayvärden slutar också fungera, se nedan. Varje tryckgivarfel har en tresiffriga felkoder, varje givare har ett egen plats i den tresiffriga koden som säger vilken givare det är fel på.		
	1xx Sensor diff error Sensorernas värden stämmer ej överens. Kan bero på trasig givare eller något av felen nedan.		
	x#x Fel på tryckgivare P_in (tryckgivare i grovfilterburken) Fel på trycksensor P_in gör att filterstatus ej fungerar. Automatpangning kommer endast ske på tid.		
	xx# Fel på tryckgivare P_tot (Tryckgivare efter finfilter) Fel på trycksensor P_tot gör att flödesmätare, undertrycksmätare och filterstatus ej fungerar. Automatpangning kommer endast ske på tid.		
	<b>Felkod</b>	<b>Beteckning</b>	<b>Beskrivning</b>
	1	SENSOR SHORT TO GND	Internt fel på kretskort/sensor
	2	SENSOR SHORT TO REF	Internt fel på kretskort/sensor
	4	SENSOR LIMIT HIGH	Sensorn ger ett värde som är större än vad som är normalt/möjligt. Fel på tryckgivare.
	8	SENSOR LIMIT LOW	Sensorn ger ett värde som är lägre än vad som anses normalt. Kan bero på läckage på t.ex damppåsen, filter, tätningar, tryckgivarlang etc. Kan även bero på trasig givare.
	Exempel: Felkod 4 på givare P_in och fel 1 på tryckgivare P_tot så kommer felmeddelandet vara: PSens Err 041		

### Felmeddelande

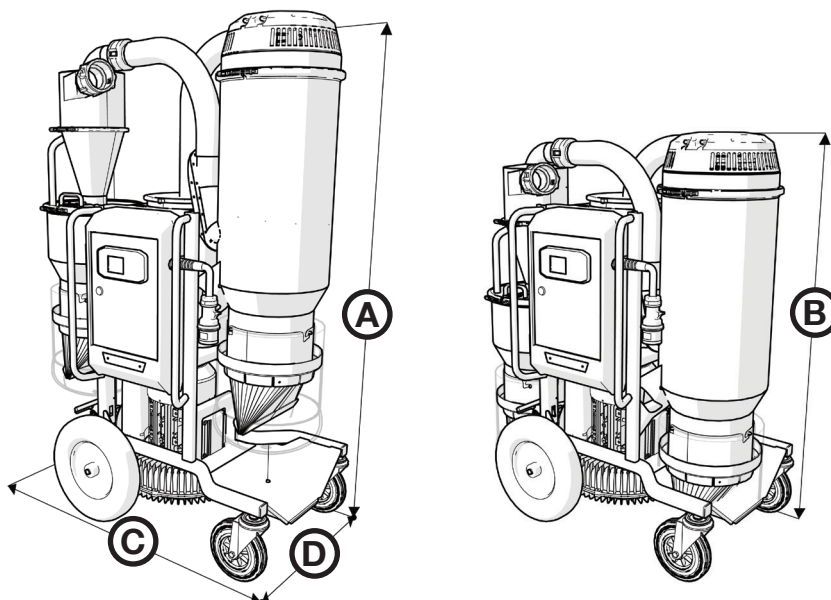
Felmeddelande visas på röd bakgrund längst upp på skärmen. Ett fel stoppar normalt en eller flera funktioner hos maskinen. Åtgärd kan behöva tas för att kunna återuppta driften.

Felmeddelande	Beskrivning	Orsak	
Motor Overload	Överströmsskyddet har löst ut. Återställs automatiskt när maskinen fått svalna	Kan bero på stopp i sugen (högt undertryck).	
		Låg spänning.	
		Extrem värme.	
		Trasig motor.	
Terminal xx Overload	Kortslutning på plint 1-12.	xx anger vilken plint kortslutningen gäller.	
Pump Direction Ctrl Failure	Efter tre uppstarts försök visas tre alternativ. Maskinen har svårt att läsa av fasföljden.	<b>Alternativ</b>	
		Is the pump direction correct?	 Yes
			 No
			 Try Again

## 10. Teknisk data

Tabellen och bilderna nedan visar stoftavskiljarens tekniska data och dimensioner.

	HTC D60		
Motoreffekt	5.5kW 7.5 hp		6.3kW 8.5 hp
Ström	30 A	15 A	
Frekvens	50Hz – 60Hz		60Hz
Spänning	180 – 240V 3~	380 – 415V 3~	440 – 480V 3~
Total maskinvikt	179 kg 395 lbs		
Max teor. luftflöde	50 Hz	530 m <sup>3</sup> /h 312 cfm	
	60 Hz	620 m <sup>3</sup> /h 365 cfm	620 m <sup>3</sup> /h 365 cfm
Initialt luftflöde maskin	50 Hz	440 m <sup>3</sup> /h 260 cfm	
	60 Hz	500 m <sup>3</sup> /h 295 cfm	500m <sup>3</sup> /h 295 cfm
Max vakuum maskin	375 mbar 150 inH <sub>2</sub> O		
Filterarea, huvudfilter	4 m <sup>2</sup> 43 ft <sup>2</sup>		
HEPA filterklass	H13		
Filterarea, Hepa 13-filter	6 m <sup>2</sup> 64,6 ft <sup>2</sup>		
Rekommenderad minsta kabelarea	6,0 mm <sup>2</sup> AWG10	2,5 mm <sup>2</sup> AWG14	
Lagringstemperatur	-20 – +50 °C -4 – +122 °F		
Arbetstemperatur	-5 – +40 °C +23 – +104 °F		
Luftfuktighet	5-90%		
Ljudtrycksnivå, enligt ISO 11203, mätningen genomförd med klass 1 precisionsljudmätare	82 dBA		
Ljudeffektsnivå, enligt ISO 3746, mätningen genomförd med klass 1 precisionsljudmätare	89 dBA		
Sändarfrekvens, fjärrstart	2,45GHz band (2400 – 2483 Mhz)		
Sändareffekt, fjärrstart	>1.26mW (max1dBm)		



Stoftavskiljarens höjd- och längdmått i millimeter i driftsläge och transportläge.

Mått	A	B	C	D
	1920 mm	1400 mm	1235 mm	680 mm
	75,6"	55,1"	46,6"	26,8"

# 11. Miljö

HTC produkter är till största delen uppbyggda av återvinningsbar metall och plast. Nedan anges de huvudsakliga material som används.

Chassi		
Maskindel	Material	Avfallshantering
Ram	Metall, pulverlackerad	Metallåtervinning
Framhjul	Metall, plast och gummi	Metallåtervinning
Bakhjul	Plast och gummi	Brännbart

Stoftavskiljare		
Maskindel	Material	Avfallshantering
Cylinder	Metall, pulverlackerad	Metallåtervinning
Longopac-hållare	Plast, ABS	Plaståtervinning/Brännbart
Lock	Metall, pulverlackerad	Metallåtervinning
Camlock	Metall inkl. aluminium	Metallåtervinning 1)
Rotationsled föravskiljare	Plast (nylon)	Plaståtervinning/Brännbart
Slang	Plast (PUR) och metalltråd	Plaståtervinning/Brännbart
HEPA-filter Hepa 13	Metall, glasfiberförstärkt papper och smältlim	Metallåtervinning 2)
Förfilter	Metall, polyester och smältlim	Metallåtervinning 2)

Elektriskt system		
Maskindel	Material	Avfallshantering
Kablar	Kopparledare med Polykloropren- och PVC-hölje	Kabelskrot
Motor	Metall: Stål, aluminium och koppar	Elektronikskrot
Elkomponenter	Metall och plast	Elektronikskrot

- 1) Om möjligt ska olika metaller särskiljas.
- 2) Innehåller filtret något farligt ämne från slipdammet ska det behandlas som farligt avfall.

För återvinning och skrotning av ingående komponenter, se gällande nationella regler för respektive land.









