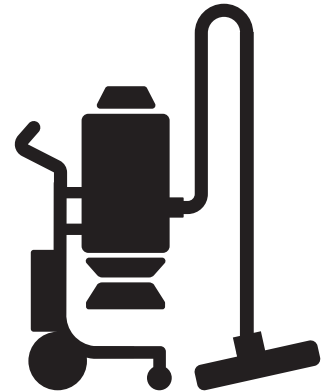




# Husqvarna®



## HTC D60

Huskvarna, 11-12-2020

### **Brugsanvisning, DA**

Kære kunde!

Tak, fordi du har valgt et kvalitetsprodukt fra Husqvarna. Vi håber, at du virkelig vil nyde det.

Bemærk, at den medfølgende brugsanvisning indeholder HTC Floor Systems referencer.

Husqvarna-koncernen garanterer for kvaliteten af dette produkt.

Hvis du har spørgsmål, er du velkommen til at kontakte vores lokale salgs- eller servicebutikker eller besøge [www.husqvarnacp.com](http://www.husqvarnacp.com).

Husqvarna AB

SE-561 82 Huskvarna, Sverige



# EU-overensstemmelseserklæring

Vi, **Husqvarna AB**, SE 561 82 Huskvarna, Sverige, Tlf. +46 36 146500, erklærer under eget ansvar, at vores produkt:

<b>Beskrivelse</b>	<b>Støvopsamler</b>
<b>Mærke</b>	HUSQVARNA
<b>Type / model</b>	HTC D 60
<b>Identifikation</b>	Serienumrene fra 2020 og fremefter

overholder følgende EU-direktiver og bestemmelser:

<b>Direktiv/bestemmelser</b>	<b>Beskrivelse</b>
2006/42/EF	"vedrørende maskiner"
2014/30/EU	"vedrørende elektromagnetisk kompatibilitet"
2011/65/EU	"vedrørende begrænsning af farlige stoffer"

og at følgende standarder og/eller tekniske specifikationer anvendes;

**EN 60335-1:2012/A11:2014/AC:2014**

**EN 60335-2-69:2012**

**EN 61000-6-2:2005 + AC:2005**

**EN 61000-6-4:2007+A1:2011**

Partille, 16-10-2020



Martin Huber

R&D Director, Betonoverflader og gulve  
Husqvarna AB, Construction Division

Ansvarlig for teknisk dokumentation

# 1. Standarder

Som producent erklærer vi hermed på eget ansvar, at ovenstående produkt med serienummer fra og med 2017 og frem er i overensstemmelse med de anvendelige bestemmelser i:

Standard	Beskrivelse
60335-1	Elektriske apparater til husholdningsbrug o.l. - Sikkerhed - Del 1: Generelle krav
60335-2-69	Elektriske apparater til husholdningsbrug o.l. - Sikkerhed - Del 2-69: Særlige krav til våd- og tørstøvsugere, inklusive motordrevne børster til kommerciel brug
UL73	UL-STANDARD FOR SIKKERHED I FORBINDELSE MOTORBETJENTE APPARATER
CAN/CSA E60335-2-69-01 R2010,	Elektriske apparater til husholdningsbrug o.l. - Sikkerhed - Del 2: Særlige krav til våd- og tørstøvsugere, inklusive motordrevne børster til industriel og kommerciel brug (overtaget af CEI/IEC 60335-2-69:1997, anden udgave, 1997-02, herunder tillæg 1:2000, med canadiske afvigelser)
DIREKTIV 2014/30/EU	EMC-direktivet
DIREKTIV 2014/35/EU	Lavspændingsdirektivet
ISO 3746:2010	Akustik - Bestemmelse af lydeffektniveau og lydenerginiveau for støjkilder ved hjælp af lydtryk
ISO 11203:2010	Akustik - Støj fra maskiner og udstyr

Produktet er CE-mærket i 2017.

Den tekniske dokumentation findes hos producenten.

# Indholdsfortegnelse

<b>1.</b>	<b>Standarder</b>	<b>5</b>
<b>2.</b>	<b>Introduktion</b>	<b>7</b>
2.1	Generelt	7
2.2	Ansvar	7
2.3	Manual	7
2.4	Maskinmærkat	8
<b>3.</b>	<b>Beskrivelse af maskinen</b>	<b>9</b>
3.1	Generelt	9
3.2	Maskinoversigt	10
<b>4.</b>	<b>Transport og opbevaring</b>	<b>11</b>
4.1	Håndtering og opbevaring	11
4.2	Transport og løft	11
<b>5.</b>	<b>Håndtering</b>	<b>12</b>
5.1	Sikkerhed	12
5.2	Generelt	12
5.3	Forudskillerens og støvopsamlerens forskellige positioner	12
5.4	Kontrolpanel	13
5.5	Display – brugermenu	14
5.6	Støvfiltrering	15
5.7	Filterrensning	17
5.8	Skift af støvpose	18
5.9	Display – informationsmenu	19
<b>6.</b>	<b>Tilbehør</b>	<b>20</b>
6.1	Automatisk filterrensning	20
6.2	Fjernbetjening	21
<b>7.</b>	<b>Vedligeholdelse</b>	<b>22</b>
7.1	Generelt	22
7.2	Rengøring af støvopsamler	22
7.3	Daglig vedligeholdelse	22
7.4	Ugentlig vedligeholdelse	23
7.5	Filterskift	24
7.6	El-skab	25
<b>8.</b>	<b>Service</b>	<b>26</b>
8.1	Reparation	26
8.2	Reservedele	26
8.3	Motorsikring	26
8.4	Funktionskontrol	27
<b>9.</b>	<b>Fejlsøgning</b>	<b>28</b>
9.1	Advarsler og fejlmeddelelser	29
<b>10.</b>	<b>Tekniske data</b>	<b>31</b>
<b>11.</b>	<b>Miljø</b>	<b>33</b>

## 2. Introduktion

### 2.1 Generelt

HTC's støvopsamler er konstrueret til sammen med HTC's slibemaskiner at skabe et så støvfrit miljø som muligt i forbindelse med tørslibning af sten- og betongulve. Det støv, der suges op, samles i f.eks. et posesystem.

Læs omhyggeligt manualen igennem, så du ved, hvordan du skal anvende og vedligeholde støvopsamleren, før du tager den i brug. Kontakt forhandleren for mere information. Se afsnittet "Kontaktinformation" forrest i manualen.

### 2.2 Ansvar

Selv om der er gjort meget for, at informationerne i denne manual skal være korrekte og fuldstændige, påtager vi os ikke ansvar for eventuelle fejl eller manglende oplysninger. HTC forbeholder sig ret til at ændre beskrivelserne i denne manual uden forudgående varsel.

Denne manual er beskyttet af loven om ophavsret, og ingen dele af den må kopieres eller på nogen måde anvendes uden HTC's skriftlige godkendelse.

### 2.3 Manual

Denne manual omhandler, ud over de generelle funktioner, også anvendelsesområder samt vedligehold af støvopsamleren.

#### Sikkerhedsinstruktioner – symbolforklaring

Følgende symboler anvendes i dokumentet for at angive, at læseren bør være særlig opmærksom.



#### Advarsel!

Dette symbol betyder Advarsel! og indebærer, at der er fare for personskader eller materielle skader ved fejlagtig brug af støvopsamleren. Ser du dette symbol ud for en tekst, skal du læse teksten omhyggeligt og ikke udføre handlinger, du er usikker på. Dette er for din egen eller andre brugeres sikkerhed samt for at undgå skader på støvopsamleren.



#### Bemærk!

Dette symbol betyder Bemærk! og indebærer, at fare for materielle skader foreligger ved fejlagtig brug af støvopsamleren. Ser du dette symbol ud for en tekst, skal du læse teksten omhyggeligt og ikke udføre handlinger, du er usikker på. Dette er for at undgå skader på støvopsamleren.

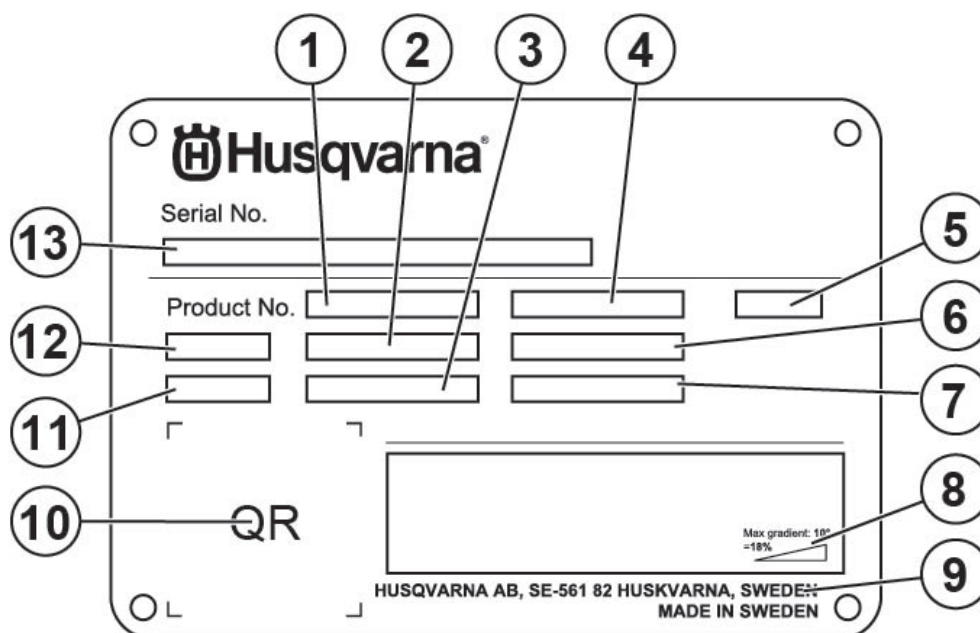


#### Tips!

Dette symbol betyder Tips! og indebærer, at du kan få tips og råd om nyttige og slitagebesparende tiltag. Ser du dette symbol ud for en tekst, bør du læse teksten igennem for at lette dit arbejde og forlænge støvopsamlerens levetid.

## 2.4 Maskinmærkat

Maskinmærketet indeholder nedenstående oplysninger. Model- og serienummer skal oplyses ved bestilling af reservedele til maskinen.



1. Produktnummer
2. Produktvægt
3. Nominel effekt
4. Nominel spænding
5. Kabinet
6. Nominel strøm
7. Frekvens
8. Maksimal hældningsvinkel
9. Producent
10. Kode, der kan scannes
11. Produktionsår
12. Model
13. Serienummer

## 3. Beskrivelse af maskinen

### 3.1 Generelt

Maskinen er en støvopsamler med en integreret forudskiller til opgaver i industrien og byggeriet beregnet til tøropsugning af støvpartikler af f.eks. beton, træ, sten osv. Støvopsamleren er udstyret med en forudskiller, hvor den største støvmængde opsamles, i stedet for at støvet suges ind i selve støvsugerens, og et filtersystem i to trin, et grovfilter efterfulgt af et finfilter.

Den er desuden udstyret med et filterrensesystem, som betyder, at støvsugerens filter aflastes og får en længere levetid, og at støvopsamlerens ydelse bevares.

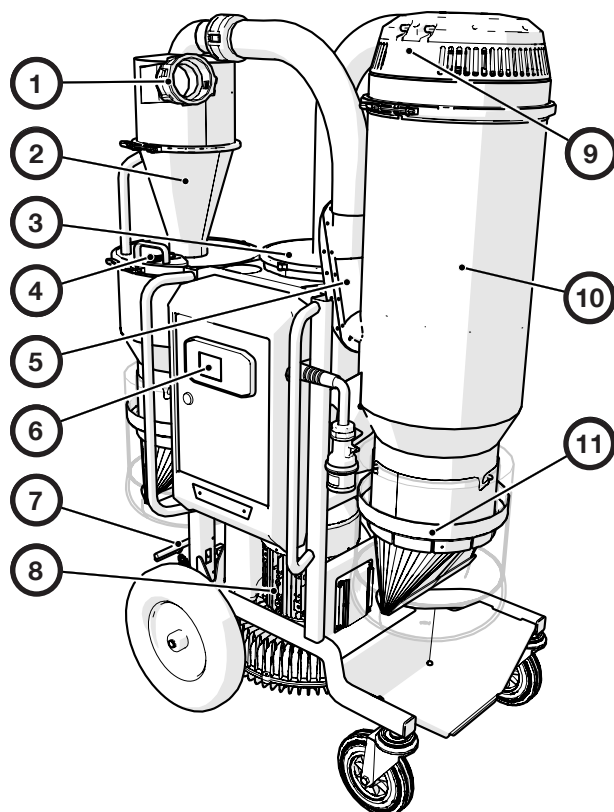
For at håndtere det opsugede støv anvendes et posesystem på forudskilleren og støvopsamleren. For at undgå at posen suges ind i forudskilleren eller støvopsamleren, er de forsynet med en gummiventil, som lukkes under driften.

Forudskilleren kan hæves og sænkes med et enkelt tag og er nem at afmontere fra chassiset om nødvendigt.

Støvopsamleren kan også styres fra HTC DURATIQ slibemaskinen.



### 3.2 Maskinoversigt



Pos.	Beskrivelse
1	3" Camlock indsugningsstuds
2	Forudskiller
3	Finfilter
4	Bypassventil
5	Indløbsventil
6	Elskab med kontrolpanel
7	Parkeringsbremse
8	Sidekanalblæser
9	Filterrenseventil
10	Grovfilterbeholder
11	Posetilslutning med læbeventil

## 4. Transport og opbevaring

### 4.1 Håndtering og opbevaring

Støvopsamleren skal opbevares i et tørt og opvarmet rum, når den ikke anvendes.

I modsat fald kan den tage skade af kondens og kulde.

Støvopsamlerens mål og vægt fremgår af kapitlet Tekniske data.

### 4.2 Transport og løft



#### Advarsel!

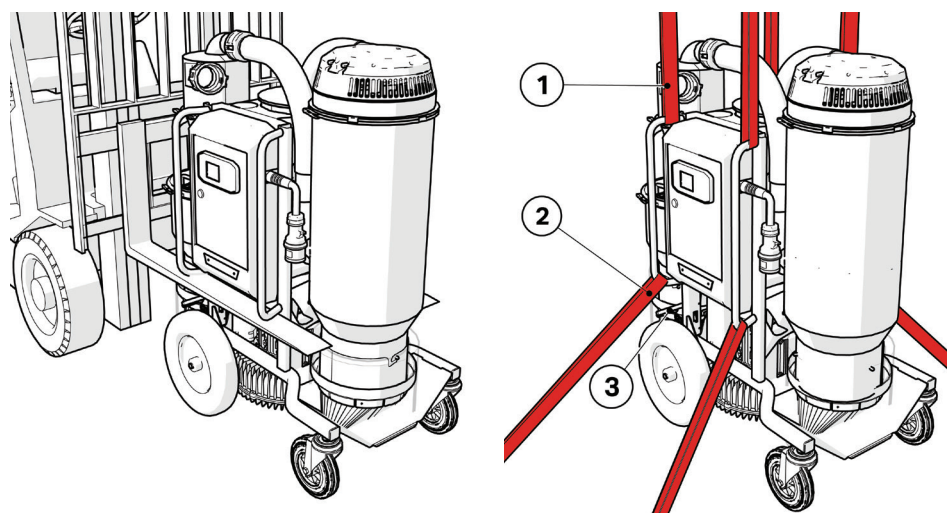
Støvopsamleren kan ved uforsigtig håndtering vælte og forårsage både personskader og skader på udstyret.

Sørg altid for at tømme støvopsamleren for støv og andre partikler, før den transporteres, løftes eller hejses. Ved transport med gaffeltruck skal gafflerne altid placeres under beskyttelsesbøjlen.

Ved transport er det vigtigt, at støvopsamleren altid er fast forankret til omgivelserne, og at parkeringsbremsen er i nedfældet position for at undgå, at den kommer i bevægelse. Sørg for, at spændebånd eller andet udstyr, som anvendes ved forankring under transport, fastgøres i fastsurringspunkterne og spændes nedad som på billedet.

Ved løft af maskinen skal der anvendes 4 stk. godkendte løftestropper, som fastgøres i maskinens løftepunkter.

Når støvopsamleren hejses, skal den være forankret i to fastsurringspunkter.



Pos.	Beskrivelse
1	Løftepunkter
2	Fastsurringspunkter
3	Parkeringsbremse

## 5. Håndtering

### 5.1 Sikkerhed

Dette kapitel indeholder alle advarsler og vigtige bemærkninger i forbindelse med støvopsamleren.

### 5.2 Generelt



#### Advarsel!

Der skal benyttes beskyttelsesudstyr i form af sikkerhedssko, beskyttelsesbriller, beskytteshandsker, åndedrætsudstyr og høreværn.

### 5.3 Forudskillerens og støvopsamlerens forskellige positioner



#### Advarsel!

Støvopsamleren må kun betjenes eller repareres af personer, der har behørig praktisk og teoretisk uddannelse, og som har gennemlæst denne manual.



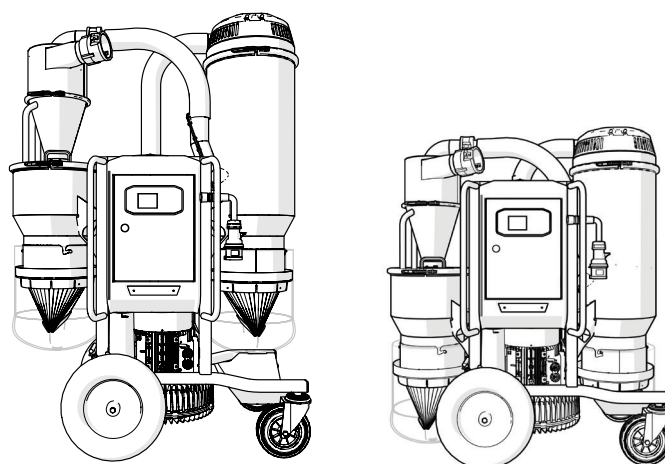
#### Advarsel!

Støvopsamleren må kun anvendes og flyttes på plane overflader. Der er risiko for klemskader, hvis den ruller.



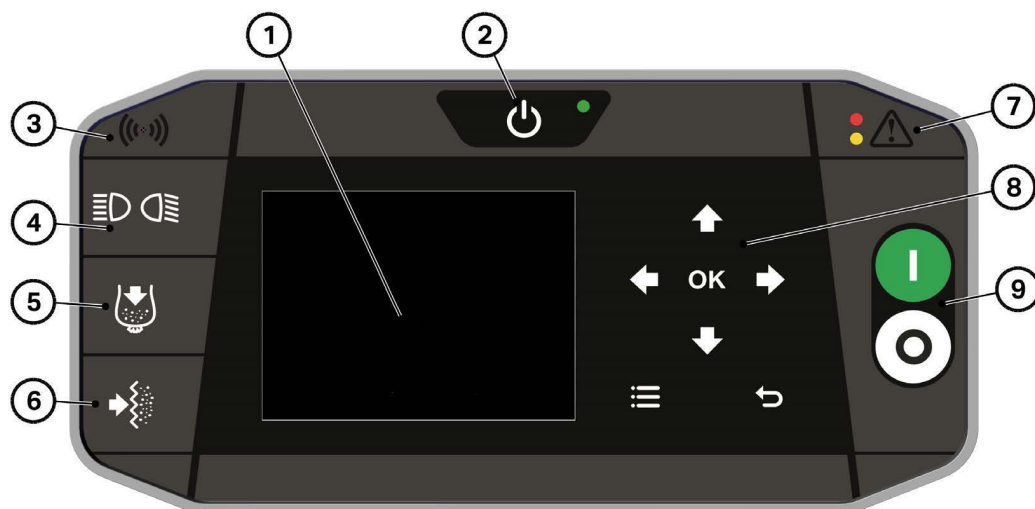
#### Tips!

Kontroller det mindste anbefalede kabeltværsnit, inden du anvender en forlængerledning. Anbefalede kabeltværsnit finder du under Tekniske data.



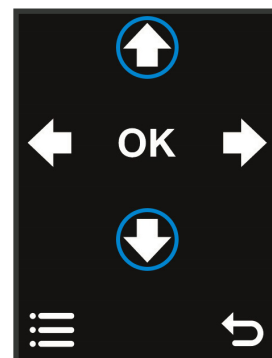
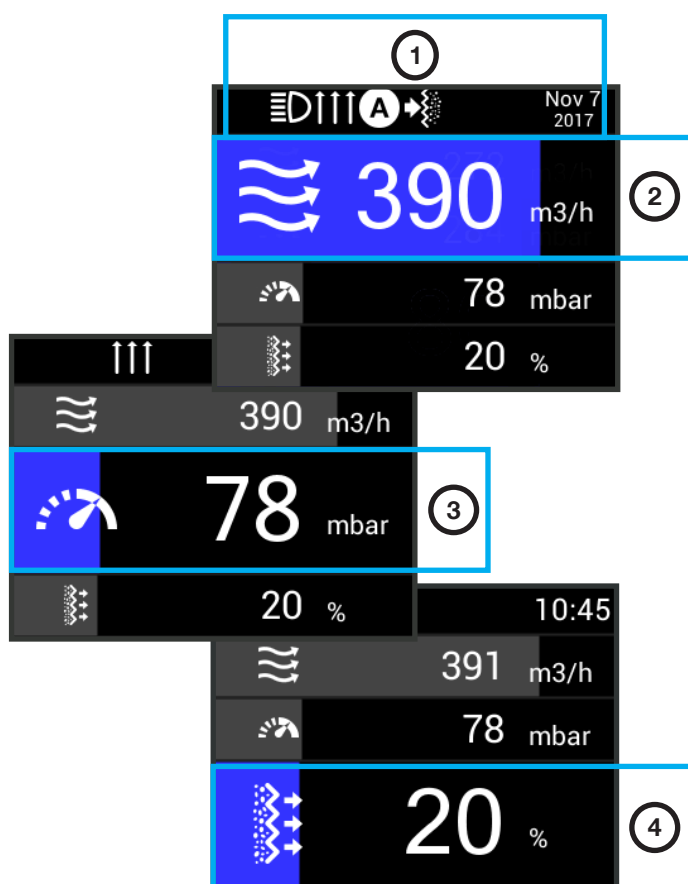
Forudskilleren og støvopsamleren kan sænkes ved transport, men også afmonteres med et enkelt tag.

## 5.4 Kontrolpanel



Nr.	Ikon	Funktion	Beskrivelse
1		Display	Viser flow (m <sup>3</sup> eller cfm). Viser tryk (samlet tryk mbar eller in Aq). Filterstatus, 0% rent filter, 100% tilstoppet filter.
2		On/Standby	Starter eller sætter maskinen i standby-tilstand. Maskinen vågner, når den sættes under spænding. Hold knappen inden for at skifte til standby-tilstand. Tryk 1 gang for at vække maskinen.
3		Fjerntilslutning	Indikerer status for DURATIQ fjerntilslutning.
4		Tilbehør fra/til	Slå tilbehør fra og til
5		Støvtømning (tilbehør, automatik)	Holder filterrenseventilen åben i en vis tid, så støvet kan tømmes ned i støvposerne.
6		Filterrensning (tilbehør, automatik)	Kører filterrensning (lukker indløbsventil og åbner filterrenseventil) 1 gang.
7		Alarm / advarsel	Alarm, rød LED. Maskinen kan ikke køre pga. fejl Advarsel, gul LED. Maskinen har begrænset funktionalitet.
8		Menunavigation	Styrer menuvalg etc. Når man ikke er i menuerne, styrer disse knapper andre funktioner. Pil op/ned - skifter mellem, hvilken værdi på skærmen der skal være dominerende (stor).
9		Start / stop	Starter og stopper sidekanalblæseren. Automatisk faseskift (rotationsretning) af sidekanalblæseren, Ved forkert rotationsretning standses sidekanalblæseren, faserne skiftes, og derefter starter sidekanalblæseren med korrekt rotationsretning.

## 5.5 Display – brugermenu



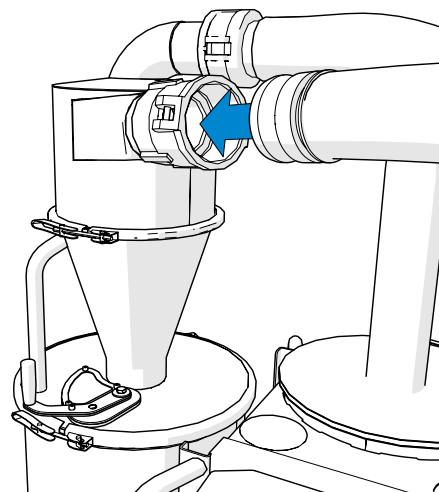
Anvend pil op eller ned for at ændre displayposition.

Nr.	Ikon	Funktion	Beskrivelse
1		Service	Service
		Støvtømning	Støvtømning
		Filterrensning	Filterrensning
		Rotationsretning	Rotationsretning
		Automatik	Automatik
		Belysning	Belysning
			Tid og dato
2		Flow	Viser flow i (m <sup>3</sup> eller cfm) bliver gul, når flowet er lavt.
3		Tryk	Viser tryk (samlet tryk mbar eller mm/Aq) bliver gul, når undertrykket er for stort, sugenheten tilstoppet. Der er risiko for, at motoren standses pga. overophedning.
4		Filterstatus	0% = Rent filter. 100% = Tilstoppet filter, gul stabel, tid til at rense filter

## 5.6 Støvfiltrering

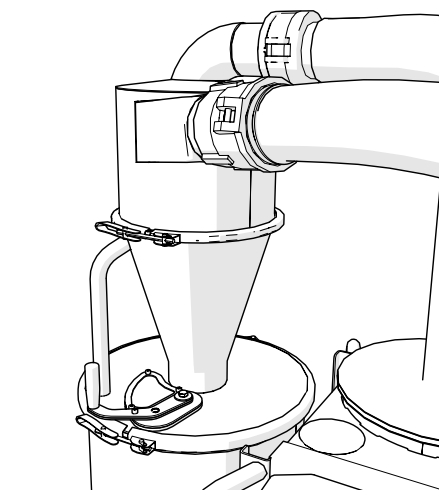
### Slangetilslutning

Sugeenheden er udstyret med en 3 tommeres tilslutning for hurtigt, nemt og sikkert at koble sugeslangen på mellem slibemaskinen og støvopsamleren eller andet tilbehør, som skal benyttes til støvfjernelse.



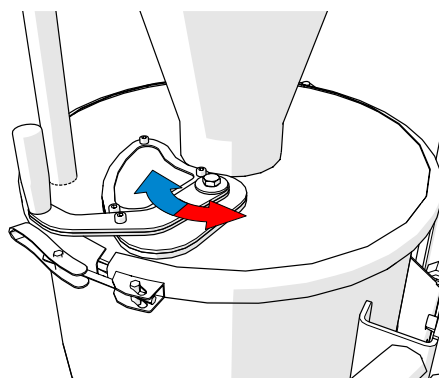
### Forudskiller

Den har til opgave at separere det meste af støvet fra det luftstrømmen, som passerer igennem maskinen. Det separerede støv opsamles i rummet under selve forudskilleren.



### Bypassventil

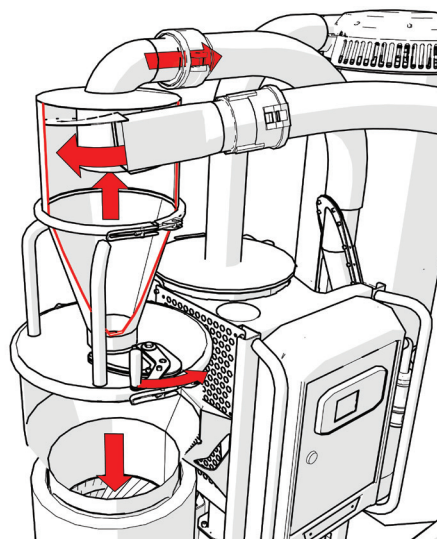
For at tømme rummet ned i posen, skal bypassventilen lukkes ved at dreje mod uret.



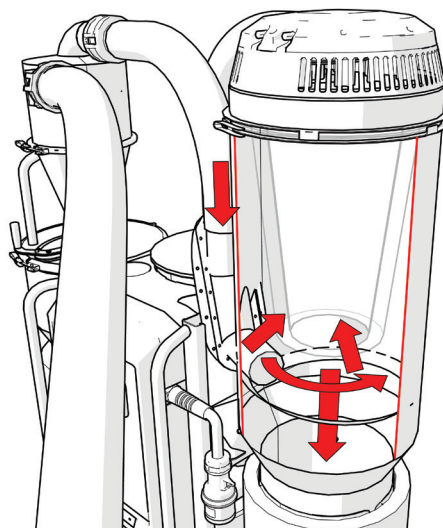
### Bemærk!

Ventilen bør ikke være lukket i mere end kortere intervaller, da risikoen for støvophobning og tilstopning i forudskilleren øges betydeligt.

Når ventilen er lukket falder støvet i rummet ned i posen, og når posen er fuld, kan den skiftes. Når ventilen er lukket, separeres støvet ikke, men fortsætter direkte videre til grovfilterbeholderen. For at starte separationen af støvet, skal ventilen drejes tilbage.

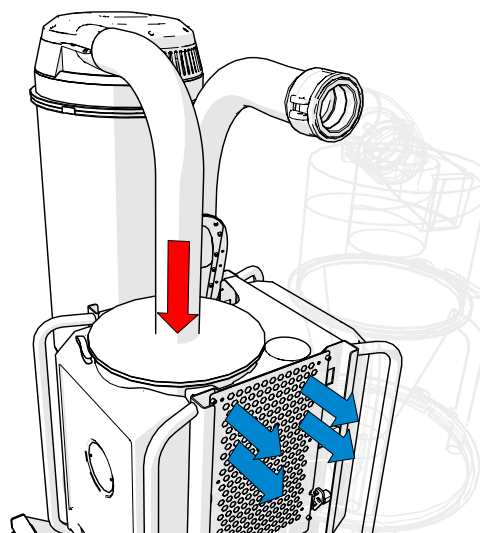


Når luften kommer ind i sugesbeholderen, nedsættes farten, så det resterende støv i luftstrømmen falder ned i posen. Luftstrømmen passerer derefter igennem et grovfilter, som sidder i grovfilterbeholderen.





### Luftrensning

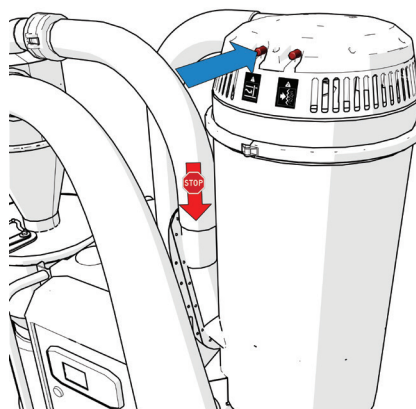
For at opnå en høj renhedsgrad, passerer luften også igennem et finfilter, inden det passerer igennem sidekanalblæseren og strømmer ud gennem udblæsningen.



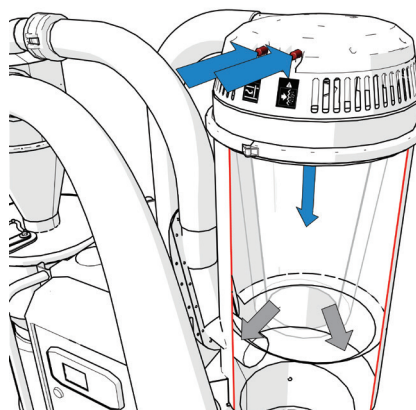
## 5.7 Filterrensning

Nr.	Ikon	Betegnelse	Beskrivelse
1		Knap 1	Lukker indløbsventilen for at opbygge et undertryk i grovfilterbeholderen
2		Knap 2	Åbner renseventilen for at rense grovfiltret

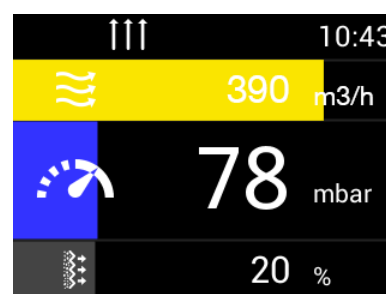
Grovfiltret renses ved at holde knap 1 inde, så indløbsventilen lukkes, og luftstrømmen ind i grovfilterbeholderen ophører. Sidekanalblæseren begynder da at opbygge et højere undertryk.



Hold knap 1 inde, og tryk derefter knap 2 inde for at åbne renseventilen og rense grovfiltret.



Kontrollér på displayet, at den ønskede filterstatus er opnået efter rensning. I modsat fald skal rensningen gentages. Er filterstatussen over 30%, sidder støvet fast i filtret, og man skal enten rengøre eller udskifte filtret. Se Filterskift 6.8





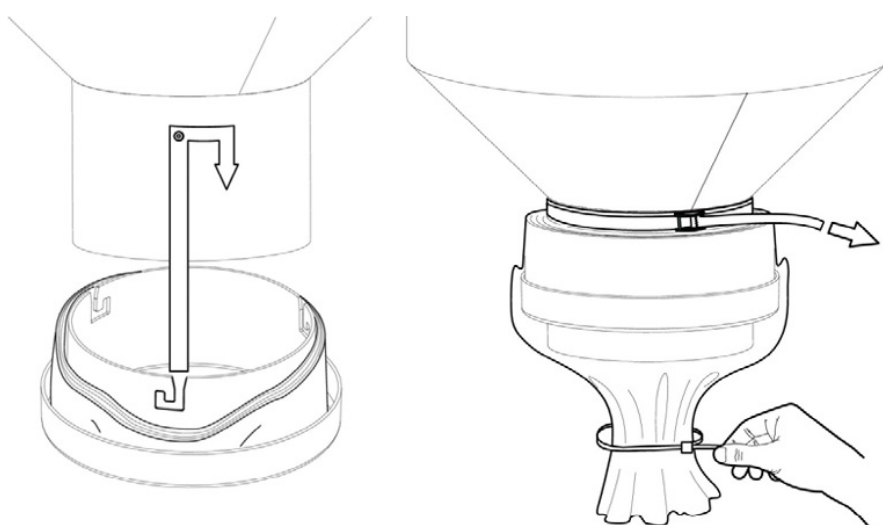
## 5.8 Skift af støvpose

Støvopsamleren er udstyret med et posesystem, der giver mulighed for at minimere støveksposering ved udskiftning af støvposen. Dette posesystem kan bestilles. Kontakt din HTC-forhandler.



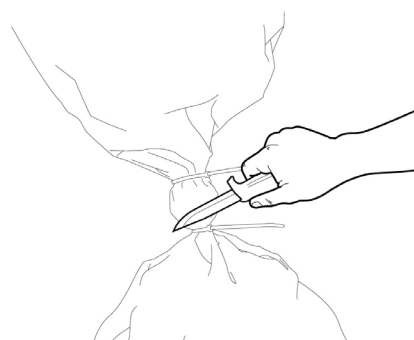
### Advarsel!

Der skal benyttes beskyttelsesudstyr i form af sikkerhedssko, beskyttelsesbriller, beskytteshandsker, åndedrætsudstyr og høreværn.



Placer poserne i holderen, og monter den på beholderen. Træk den indvendige del af posen, og spænd den fast med remmen. Luk posen fornedet med en kabelbinder.

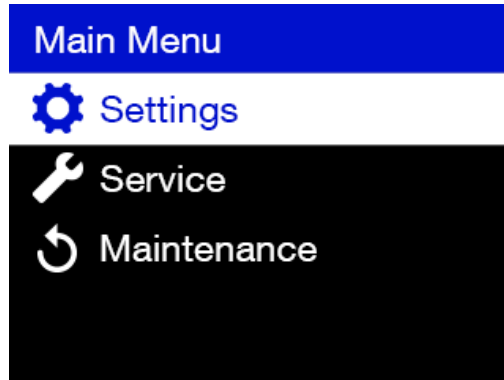
Når posen er fuld, skal posen trækkes ud, hvorefter der monteres to kabelbindere, inden posen skæres af.



### Tips!

Træk en ny længde af posen ned til opsamlingspladen. Formålet er at skabe de bedste forudsætninger for, at affald skal kunne falde ned i posen.

## 5.9 Display – informationsmenu

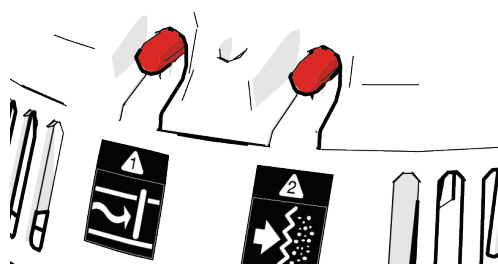


MENER						
	SETTINGS		TIME/DATE	Time and date settings		
			UNITS	<b>Metric</b>	m <sup>3</sup> /h & mbar	
				Imperial	CFM & in Aq	
			FREQUENCY	<b>50Hz</b>	Til flowberegning	
				60Hz		
			FILTER PURGE		Auto Purge	AUTO <b>ON/OFF</b>
					Purge Time	T I M E R 3/5/10/15/20/30 MIN
					Filter Status	50% – <b>100%</b>
	Flow			150m <sup>3</sup> /h – 500m <sup>3</sup> /h 100cfm – 300cfm		
	RADIO SYSTEM	Group id				
	SERVICE		HTC SUPPORT	Link to webpage (QR-kode og internetadresse)		
			INFORMATION	SERIAL NO.		
				FIRMWARE VERSION		
				MACHINE HOURS		
				COMMISSIONING DATE		
NEXT SERVICE						

## 6. Tilbehør



### 6.1 Automatisk filterrensning

Automatisk filterrensning rensr automatisk støvopsamlerens grovfilter, når det bliver tilstoppet. Dette opnås ved, at elektromagneter kobles til knap 1 og 2, hvorved støvopsamlerens kontrolpanel kan varetage filterrensningen enten automatisk eller pr. knaptryk. Filterrensning sker, når en eller flere af følgende forudsætninger er opfyldt:



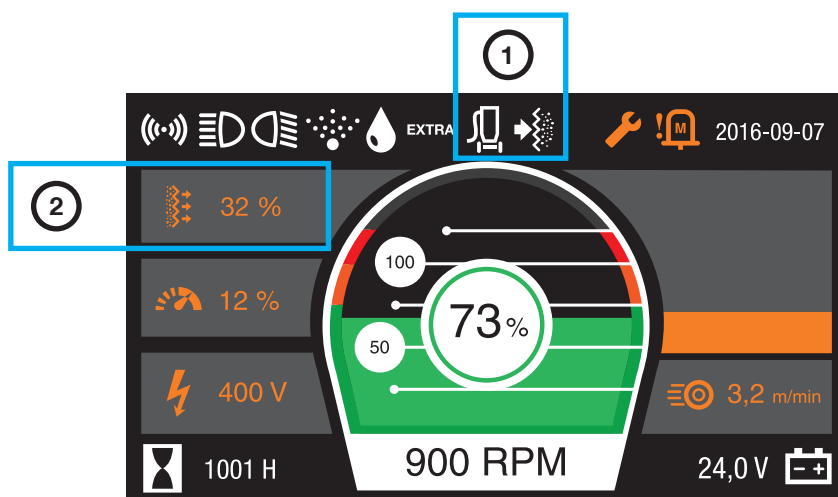
- Indstillet tid mellem filterrensninger er nået.
- Filter status – Standard er 100%.  
Lavere værdi giver hyppigere filterrensninger.
- Flow limit – Standard er 240 m<sup>3</sup>/h (150 cfm).  
Højere værdi giver hyppigere filterrensninger.

Oplysninger om justering af forudindstillede værdier fremgår af 4.9 Display – informationsmenu.

Filterrensning fra kontrolpanelet		
Funktionsknap		Beskrivelse
	Posetømning	Udfør en langsommere filterrensning, så støvet kan nå at falde ned i posen
	Filterrensning	Udfør en filterrensningscyklus

## 6.2 Fjernbetjening

DURATIQ Remote Connection kobler støvopsamleren sammen med en DURATIQ-slibemaskine. Hvis du vil parre støvopsamleren og DURATIQ-slibemaskinen, skal du gå ind under Radio System i menuer og vælge samme id i både slibemaskine og støvopsamler. Dette gør det muligt at betjene støvopsamleren fra en DURATIQ-slibemaskine samt sende data mellem enhederne.



Information og styring fra DURATIQ-slibemaskinen			
Pos.	Ikon	Betegnelse	Beskrivelse
1		Støvsuger	Gråt ikon: Maskine og støvsuger er koblet sammen.
		Advarsel	Hvidt ikon: Støvsugeren er i gang.
		Fejlmeddelelse	Gult blinkende ikon ved advarsel. Rødt blinkende ikon ved fejlmeddelelse.
2		Støvsugerværdier Skift visning ved hjælp af højre eller venstre pil på kontrolpanelet.	Flow
			Undertryk
			Filterstatus
Funktionsknap		Beskrivelse	
	Støvopsamler	Starter og stopper støvopsamleren	
	Filterrensning	Hurtigt tryk udløser en filterrensning	
		Nedtrykket knap udløser en støvtømning	

## 7. Vedligeholdelse

### 7.1 Generelt

Vi anbefaler regelmæssigt eftersyn af støvopsamleren.



#### Advarsel!

Ved vedligeholdelse og reparation skal maskinen være koblet fra lysnettet.



#### Advarsel!

Der skal benyttes beskyttelsesudstyr i form af sikkerhedssko, beskyttelsesbriller, beskyttelseshandsker, åndedrætsudstyr og høreværn.



#### Advarsel!

Støvopsamleren må ikke spules, da der kan trænge fugt ind i elektriske dele og skade sidekanalblæseren.

### 7.2 Rengøring af støvopsamler

- Støvsugning af støvopsamler.
- Udfør en filterrensning, og tøm maskinen for støv.
- Rengør derefter støvopsamleren efter brug med en fugtig svamp eller klud.
- Brug kun vand.

### 7.3 Daglig vedligeholdelse

- Kontrollér, at støvposerne er intakte.
- Kontrollér, at læbeventilerne ikke er beskadigede.
- Kontrollér filterstatus.
- Kontrollér, at tilbehør, som slutes til støvopsamleren, er intakt og ikke har nogen revner.
- Sørg også for, at luften kan bevæge sig uhindret, og at der ikke er nogen blokeringer.

## 7.4 Ugentlig vedligeholdelse

### **Kontrol af tæthed**

- Hold hånden for indløbet, og sørg for, at trykket kommer op på 370 mbar.

### **Kontrol af forudskiller**

- Efterse tætningslister og overfalder, og kontrollér, at de ikke har revner eller skader.
- Kontrollér, at der ikke foreligger nogen usædvanlig støvophobning.
- Kontrollér desuden, at der ikke er nogen revner eller utætheder.
- Juster snapfæsterne på forudskilleren efter behov.

### **Kontrol af bypassventil**

- Kontrollér, at drejespjældet kan bevæge sig uden at sidde fast.
- Foretag en visuel kontrol af, at der ikke er nogen beskadigelse af drejespjældets tætningsoverflader.

### **Kontrol af filterrensingsventil**

- Udfør en sædvanlig rensningscyklus, og kontrollér, at filterrenseventilen fungerer perfekt og ikke lækker i lukket position.

### **Kontrol af sidekanalblæser**

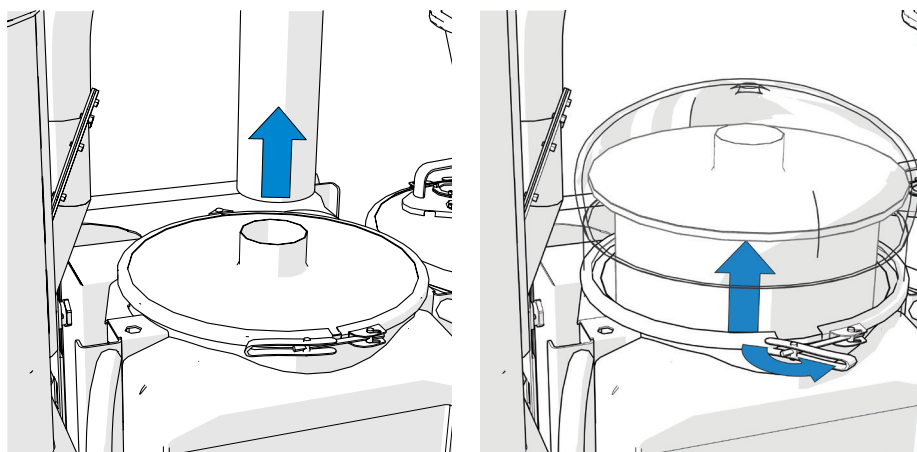
- Støvsug synlige dele af sidekanalblæseren efter behov. Støv omkring blæseren kan forårsage overophedning.
- Lyt også efter, om der kommer mislyde fra sidekanalblæseren.

## 7.5 Filterskift

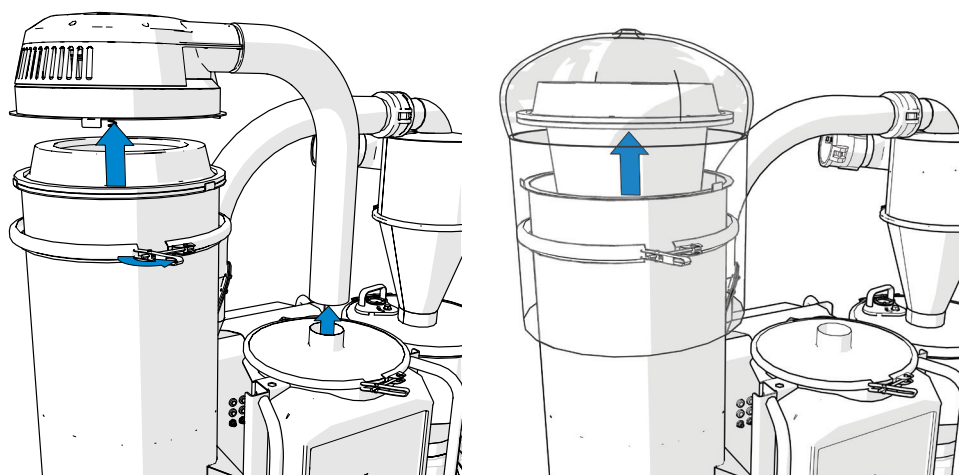


### Advarsel!

Det opsugede støv kan være skadeligt ved indånding. Følg lokale bestemmelser, og brug åndedrætsværn.

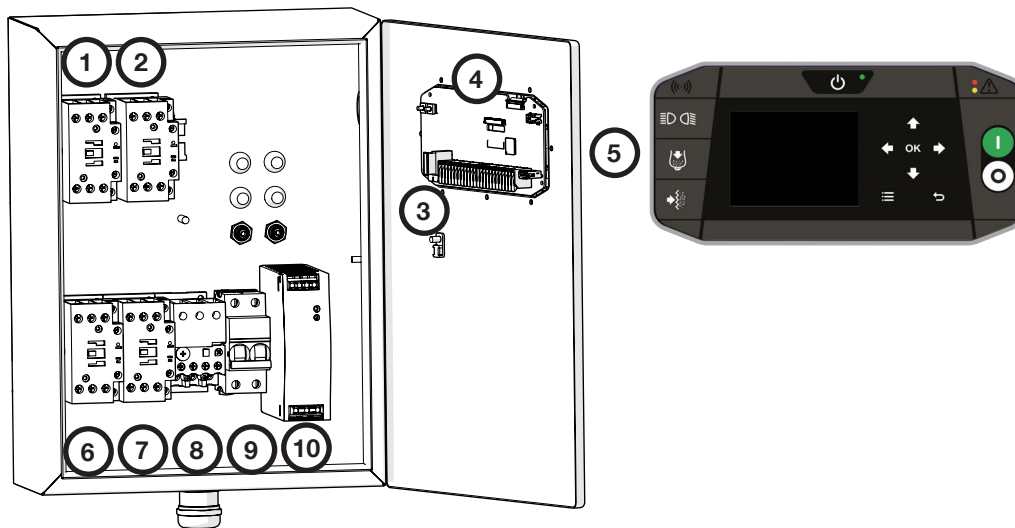


Før kontrol af filtret skal du begynde med at løsne slangen til finfiltret og kontrollere i slangetilslutningen, om der sidder støv på indersiden af finfiltret. Hvis dette er tilfældet, skal låseringen løsnes og en pose trækkes over for at mindske kontakten med støvpartikler, hvorefter filtret kan udskiftes.



Hvis der er støv i finfiltret, er det passeret igennem grovfiltret, som i så fald skal udskiftes. Anvend også her en pose som beskyttelse mod støvpartikler.

## 7.6 El-skab



Nr.	Betegnelse	Beskrivelse
1	K1	Kontaktor (Med uret)
2	K2	Kontaktor (Mod uret)
3	Sikring	4 A 24 V DC
4	USB	USB-port
5	PLC	Kontrolpanel

Nr.	Betegnelse	Beskrivelse
6	K3	Kontaktor (Start, Y)
7	K4	Kontaktor (Drift, D)
8	Q1	Motorsikring
9	F1	Automatsikring
10	U1	Strømforsyning



## 8. Service

### 8.1 Reparation

Alle eventuelle reparationer skal udføres af et HTC Servicecenter, der har uddannet servicepersonale og anvender originale dele og tilbehør fra HTC. Kontakt din forhandler, hvis du har behov for service. Se afsnittet "Kontaktinformation" forrest i manualen.

### 8.2 Reservedele

For at sikre hurtig levering af reservedelen skal model, maskinens serienummer og reservedelens artikelnummer altid oplyses ved bestilling. Information om model og serienummer fremgår af maskinens maskinskilt.

Information om reservedelens artikelnummer findes i maskinens reservedelsliste, som kan læses eller udskrives fra medfølgende digitale media eller fra HTC's hjemmeside: [www.htc-floorsystems.com](http://www.htc-floorsystems.com)

Der må kun benyttes originalværktøj og originale reservedele fra HTC. I modsat fald bortfalder garantien, og CE-mærkningen gælder ikke.

### 8.3 Motorsikring

#### **Automatisk nulstilling af motorsikring**

Hold øje med advarselsmeddelelsen på skærmen. Når den forsvinder, er motorsikringen nulstillet.

- Motorsikringen udløses, når motoren trækker for meget strøm, eller hvis motorsikringen bliver for varm.
- Kontrollér, om sugeenheden er tilstoppet (undertryk vises på skærmen).
- Afbryd maskinen fra lysnettet.
- Rengør motor/el-skab (vent lidt, inden el-skabet åbnes).
- Luk el-skabet, slut maskinen til lysnettet, og start maskinen.

## 8.4 Funktionskontrol

	Kontrolpunkt	Afhjælpning	
1	Støvposer	Kontrollér, at poserne er intakte	
2	Læbeventiler	Kontrollér, at de ikke er beskadigede	
3	Forudskiller	Tape indløbet til, og kontrollér på displayet, at der opnås et undertryk på 370 mbar. Foretag kontrollen med bypassventilen i åben position og i lukket position	
		Åbn låget, og kontrollér slitagen på bypassventilen og slidgummiet.	
4	Indløbsventil	Sørg for, at støvopsamleren er slukket. Løsn slangen fra indløbsventilen, og foretag en visuel kontrol af gummimembranens inderside, hvad angår aktuel slitage og huller.	
		Start støvopsamleren, og hold knap 1 inde på filterrenseventilen, og kontrollér efter 3 sekunder, at der opnås et undertryk på mindst 33 mbar.	
		Sluk sugenheten, og løsn slangen til finfiltret. Kontrollér, at der ikke findes støv på indersiden af 3" slangen. Hvis det er tilfældet, kan der være skader på grovfiltret eller pilotslangerne (Ø 10 mm), som i så fald kan have skader på indløbsventilens membran.	
5	Renseventil	Udfør en sædvanlig rensningscyklus, og kontrollér, at ventilen fungerer perfekt og ikke lækker. Ved normal rensning viser displayet en maks. værdi på ca 280 - 330 mbar.	
6	Sidekanalblæser	Lyt efter mislyde.	
		Rengør sidekanalblæseren. Støv omkring og på blæseren kan forårsage overophedning.	
7	Hjul	Kontrollér slitage, lejer og ophæng.	
8	Slangetilslutninger	Kontrollér tæthed, og lås	
9	Bremse	Funktionskontrol	
10	Løftepunkter	Kontrollér, at der ikke forekommer revner	
11	Skinnefunktion	Kontrollér alle positioner, og kontrollér eventuelt slitage på ophængsknaster.	
12	DURATIQ-fjerntilslutning	Kontrollér funktioner	Automatisk filterrensning
			Belysning

## 9. Fejlsøgning

I dette kapitel beskrives nogle af de fejl, der kan forekomme, samt hvordan de løses. Hvis fejlen ikke kan rettes, eller hvis andre fejl opstår end dem, der beskrives her, skal du kontakte den nærmeste forhandler. Se Kontaktinformation forrest i manualen.

Symptom	Årsag/tiltag
Støvopsamleren starter ikke.	Kontrollér elektriske tilslutninger.
	Kontrollér automatsikringen.
	Kontrollér strømforsyningen (lyser LED?).
	Kontrollér sikringen på kredsløbskortet. LED lyser rødt, når sikringen er defekt.
Tilkoblet tilbehør fungerer ikke.	Er symbolet på skærmen tændt?
	Kontrollér spændingen ved tilbehøret.
Indløbsventil konstant åben/lukket.	Kontrollér strømmen på udgangene.
	Kontrollér, at den fungerer manuelt. Se kap 4. Støvfiltrering.
	Kontrollér, at membranen i ventilen er intakt.
Filterrenseventilen fungerer ikke.	Kontrollér strømmen på udgangene.
	Er den tæt? Kontrollér med vakuumpumpe.
	Er membranen intakt?
Pumpen starter ikke.	Motorsikring udløst. Udløser fejlmeddelelse på skærmen.
	Udløser fejlmeddelelse på skærmen.
	Afbrudt motorkabel.

## 9.1 Advarsler og fejlmeddelelser




### Advarsler

Advarsler vises på gul baggrund øverst på skærmen. En advarsel stopper normalt ikke driften, men maskinen kan have funktionelle begrænsninger. Det kan være nødvendigt at træffe foranstaltninger for at sikre driften. En advarsel kan normalt minimeres ved hjælp af OK-knappen og da minimeres advarslen til et ikon i ikonfeltet. Når problemet forsvinder, forsvinder advarslen også.

Fejlmeddelelse	Beskrivelse		
5V POWER PROBLEM	Intern spændingsfejl på kredsløbskortet.		
Duratiq Rmt no resp	Intern fejl på DURATIQ Remote Connection.		
PTC Short Circuit	Kortslutning i PTC-kredsen		
USB/PTC Overcurrent	Overbelastning på USB eller PTC. Kortslutning?		
PSens Err 000	Fejl på trykføler. Betyder, at den automatiske filterrensning kun fungerer på tid og ikke på filterstatus/flow. Visse displayværdier holder også op med at fungere, se nedenfor. Hver trykfølerfejl har en trecifret fejlkode, hver føler har sin egen plads i den trecifrede kode, som angiver, hvilken føler der er fejl på.		
	1xx Sensor diff error Følernes værdier stemmer ikke overens. Kan skyldes defekt føler eller en af nedenstående fejl.		
	x#x Fejl på trykføler P_in (trykføler i grovfilterdåsen) Fejl på trykføler P_in betyder, at filterstatus ikke fungerer. Automatisk filterrensning sker kun på tid.		
	xx# Fejl på trykføler P_tot (trykføler efter finfilter) Fejl på trykføler P_tot betyder, at flowmåler, undertryksmåler og filterstatus ikke fungerer. Automatisk filterrensning sker kun på tid.		
	Fejlkode	Betegnelsen	Beskrivelse
	1	SENSOR SHORT TO GND	Intern fejl på kredsløbskort/føler
	2	SENSOR SHORT TO REF	Intern fejl på kredsløbskort/føler
4	SENSOR LIMIT HIGH	Føleren giver en værdi, som er større end, hvad der er normalt/muligt. Fejl på trykføler.	
8	SENSOR LIMIT LOW	Føleren giver en værdi, som er lavere end, hvad der er normalt. Kan skyldes lækage på f.eks. støvpose, filter, tætninger, trykfølerslange etc. Kan også skyldes defekt føler.	
Eksempel: Fejlkode 4 på føler P_in og fejl 1 på trykføler P_tot medfører følgende fejlmeddelelse: PSens Err 041			

### Fejlmeddelelse

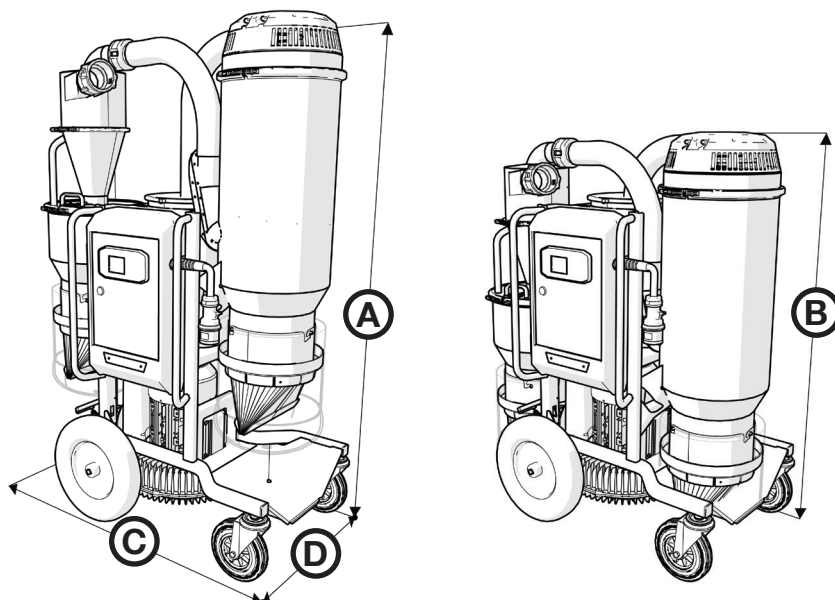
Fejlmeddelelser vises på rød baggrund øverst på skærmen. En fejl stopper normalt en eller flere funktioner på maskinen. Det kan være muligt at træffe foranstaltninger for at genoptage driften.

Fejlmeddelelse	Beskrivelse	Årsag	
Motor Overload	Overstrømsbeskyttelsen er blevet udløst. Nulstilles automatisk, når maskinen er kølet af	Kan skyldes stop i sugeenheden (højt undertryk).	
		Lav spænding.	
		Ekstrem varme.	
		Defekt motor.	
Terminal xx Overload	Kortslutning på ben 1-12.	xx angiver, hvilket ben kortslutningen gælder.	
Pump Direction Ctrl Failure	Efter tre opstartsforsøg vises tre alternativer. Maskinen har svært ved at aflæse fasefølgen.	<b>Alternativ</b>	
		Is the pump direction correct?	 Yes
			 No
			 Try Again

## 10. Tekniske data

Tabellen og billederne nedenfor viser støvopsamlerens tekniske data og dimensioner.

	HTC D60		
Motoreffekt	5,5 kW 7,5 hk		6,3 kW 8.5 hk
Strøm	30 A	15 A	
Frekvens	50 Hz – 60 Hz		60Hz
Spænding	180 – 240 V 3~	380 – 415 V 3~	440 – 480 V 3~
Samlet maskinvægt	179 kg 395 lbs		
Maks. teor. luftflow	50 Hz	530 m <sup>3</sup> /h 312 cfm	
	60 Hz	620 m <sup>3</sup> /h 365 cfm	620 m <sup>3</sup> /h 365 cfm
Initialt luftflow, maskine	50 Hz	440 m <sup>3</sup> /h 260 cfm	
	60 Hz	500 m <sup>3</sup> /h 295 cfm	500m <sup>3</sup> /h 295 cfm
Maks. vakuum, maskine	375 mbar 150 inH <sub>2</sub> O		
Filterareal, hovedfilter	4 m <sup>2</sup> 43 ft <sup>2</sup>		
HEPA-filterklasse	H13		
Filterareal, HEPA 13-filter	6 m <sup>2</sup> 64,6 ft <sup>2</sup>		
Anbefalet min. kabeltværsnit	6,0 mm <sup>2</sup> AWG10	2,5 mm <sup>2</sup> AWG14	
Opbevaringstemperatur	-20 til +50 °C -4 til +122 °F		
Driftstemperatur	-5 til +40 °C +23 til +104 °F		
Luftfugtighed	5-90%		
Lydtrykniveau, i henhold til ISO 11203, målingen gennemført med klasse 1 præcisionslydmåler	82 dBA		
Lydeffektniveau, i henhold til ISO 3746, målingen gennemført med klasse 1 præcisionslydmåler	89 dBA		
Senderfrekvens, fjernstart	2,45 GHz bånd (2400 – 2483 MHz)		
Sendereffekt, fjernstart	>1,26 mW (maks.1 dBm)		



Støvopsamlerens højde- og længdemål i millimeter i driftsposition og transportposition

Mål	A	B	C	D
	1920 mm	1400 mm	1235 mm	680 mm
	75,6"	55,1"	46,6"	26,8"

# 11. Miljø

HTC-produkter er så vidt muligt konstrueret af plast og metal, der kan genbruges. Nedenfor angives de mest almindelige materialer.

Chassis		
Maskindel	Materiale	Affaldshåndtering
Ramme	Metal, pulverlakeret	Metalgenvinding
Forhjul	Metal, plast og gummi	Metalgenvinding
Baghjul	Plast og gummi	Brændbart

Støvopsamler		
Maskindel	Materiale	Affaldshåndtering
Cylinder	Metal, pulverlakeret	Metalgenvinding
Longopac-holder	Plast, ABS	Plastgenvinding/brændbart
Dæksel	Metal, pulverlakeret	Metalgenvinding
Camlock	Metal inkl. aluminium	Metalgenvinding 1)
Rotationsled forudskiller	Plast (nylon)	Plastgenvinding/brændbart
Slange	Plast (PUR) og metaltråd	Plastgenvinding/brændbart
HEPA-filter HEPA 13	Metal, glasfiberforstærket papir og smeltelim	Metalgenvinding 2)
Forfilter	Metal, polyester og smeltelim	Metalgenvinding 2)

Elektrisk system		
Maskindel	Materiale	Affaldshåndtering
Ledninger	Kobberledere med polychloropren- og PVC-beklædning	Kabelskrot
Motor	Metal: Stål, aluminium og kobber	Elektronikskrot
EI-komponenter	Metal og plast	Elektronikskrot

- 1) Om muligt skal forskellige metaller separeres.
- 2) Hvis filteret indeholder farlige stoffer fra slibestøvet, skal de behandles som farligt affald.

For genvinding og skrotning af bestanddele, se gældende nationale regler for det pågældende land.









