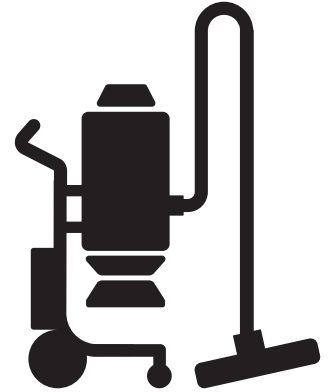




Husqvarna®



HTC D60

Huskvarna, 11-12-2020

Bedieningshandleiding, NL

Beste klant,

Hartelijk dank dat u voor een hoogwaardig Husqvarna-product hebt gekozen.
We hopen dat u ervan geniet.

De bijgevoegde handleiding bevat verwijzingen naar HTC Floor Systems.

De Husqvarna Group staat in voor de kwaliteit van dit product.

Neem bij vragen contact op met ons lokale verkoop- of servicepunt of ga naar www.husqvarnacp.com.

Husqvarna AB

SE-561 82 Huskvarna, Zweden



EG verklaring van overeenstemming

Wij, **Husqvarna AB**, SE 561 82 Huskvarna, ZWEDEN, tel. +46 36 146500, verklaren onder onze alleenverantwoordelijkheid dat het product:

Beschrijving	Stofafscheider
Merk	HUSQVARNA
Type / model	HTC D 60
Identificatie	Serienummers vanaf 2020 en verder

volledig voldoet aan de volgende EU-richtlijnen en -regelgeving:

Richtlijn/Verordening	Beschrijving
2006/42/EG	"betreffende machines"
2014/30/EU	"betreffende elektromagnetische compatibiliteit"
2011/65/EU	"betreffende beperking van gevaarlijke stoffen"

en dat de volgende normen en/of technische specificaties zijn toegepast:

EN 60335-1:2012/A11:2014/AC:2014

EN 60335-2-69:2012

EN 61000-6-2:2005 + AC:2005

EN 61000-6-4:2007+A1:2011

Partille, 10-16-2020



Martin Huber

R&D Director, Concrete Surfaces & Floors
Husqvarna AB, Construction Division

Verantwoordelijk voor technische documentatie

1. Standaarden

Als producent verklaren wij geheel onder eigen verantwoordelijkheid dat het bovenstaande product met een serienummer vanaf 2017 voldoet aan de geldende bepalingen in:

Standaard	Beschrijving
60335-1	Huishoudelijke en soortgelijke elektrische toestellen - Veiligheid - Deel 1: Algemene eisen
60335-2-69	Huishoudelijke en soortgelijke elektrische toestellen - Veiligheid - Deel 2-69: Bijzondere eisen voor stof- en waterzuigers, en hiervoor bestemde aangedreven borstels, voor commercieel gebruik
UL73	UL STANDARD FOR SAFETY MOTOR-OPERATED APPLIANCES
CAN/CSA E60335-2-69-01 R2010,	Huishoudelijke en soortgelijke elektrische toestellen - Veiligheid - Deel 2: Bijzondere eisen voor stof- en waterzuigers, en hiervoor bestemde aangedreven borstels, voor industrieel- en bedrijfsgebruik (aangenomen CEI/IEC 60335-2-69:1997, tweede editie, 1997-02 waaronder 1:2000, met Canadese afwijkingen)
RICHTLIJN 2014/30/EG	Richtlijn Elektromagnetische compatibiliteit (EMC)
RICHTLIJN 2014/35/EU	Laagspanningsrichtlijn (LVD)
ISO 3746:2010	Akoestiek -- Bepaling van geluidvermogen-niveaus en geluidenergieniveaus van geluidbronnen met behulp van geluiddrukmetingen
ISO 11203:2010	Akoestiek -- Geluid uitgestraald door machines en toestellen

Het product is in 2017 voorzien van het CE-keurmerk.
De technische documentatie is bij de producent aanwezig.

Inhoudsopgave

1.	Standaarden	5
2.	Inleiding	7
2.1	Algemeen	7
2.2	Aansprakelijkheid	7
2.3	Handleiding	7
2.4	Machineplaatje	8
3.	Beschrijving machine	9
3.1	Algemeen	9
3.2	Overzicht over machine	10
4.	Transport & opslag	11
4.1	Gebruik en opslag	11
4.2	Transport & heffen	11
5.	Gebruik	12
5.1	Veiligheid	12
5.2	Algemeen	12
5.3	Verschillende standen voorafscheider & stofafscheider	12
5.4	Bedieningspaneel	13
5.5	Display gebruikersmenu	14
5.6	Stof filteren	15
5.7	Filterreiniging	17
5.8	Stofzak vervangen	18
5.9	Display informatiemenu	19
6.	Accessoires	20
6.1	Automatische filterreiniging	20
6.2	Remote bediening	21
7.	Onderhoud	22
7.1	Algemeen	22
7.2	Stofafscheider schoonmaken	22
7.3	Dagelijks onderhoud	22
7.4	Wekelijks onderhoud	23
7.5	Filter vervangen	24
7.6	Schakelkast	25
8.	Service	26
8.1	Reparatie	26
8.2	Reserveonderdelen	26
8.3	Motorbeveiliging	26
8.4	Functiecontrole	27
9.	Fouten zoeken	28
9.1	Waarschuwingen en foutmeldingen	29
10.	Technische gegevens	31
11.	Milieu	33

2. Inleiding

2.1 Algemeen

De HTC-stofafscheider is gemaakt om samen met de HTC-schuurmachines voor een zo stofvrij mogelijke omgeving te zorgen bij het droogschuren van stenen en betonnen vloeren. Het opgezogen stof wordt bijv. in een zaksysteem verzameld.

Lees de handleiding goed door, zodat u op de hoogte bent van het gebruik en het onderhoud van de stofafscheider voordat u deze in gebruik neemt. Neem contact op met uw dealer voor meer informatie. Zie voor de contactinformatie het hoofdstuk Contactinformatie achter in deze handleiding.

2.2 Aansprakelijkheid

De informatie in deze handleiding is voor zover bekend correct en volledig. Wij kunnen echter niet aansprakelijk worden gesteld voor onjuiste of ontbrekende informatie. HTC behoudt zich het recht voor de beschrijvingen in deze handleiding zonder voorafgaande kennisgeving te wijzigen.

Deze handleiding valt onder het auteursrecht en mag niet worden gekopieerd of op welke wijze dan ook worden vernenigvuldigd zonder de schriftelijke toestemming van HTC.

2.3 Handleiding

In deze handleiding worden naast de algemene functies ook de toepassingsgebieden en het onderhoud van de stofafscheider behandeld.

Veiligheidsaanwijzingen - verklaring symbolen

In het document worden de volgende symbolen gebruikt om de lezer te attenderen op belangrijke informatie.



Waarschuwing!

Dit symbool betekent Waarschuwing! en geeft aan dat kans op letsel of schade bestaat bij het verkeerd gebruik van de stofafscheider. Als dit symbool naast een tekst staat, moet u deze tekst extra goed doorlezen en mag u geen handelingen verrichten waar u over twijfelt. Dit met het oog op uw eigen veiligheid of die van andere gebruikers en om schade aan de stofafscheider te voorkomen.



Let op!

Dit symbool betekent Let op! en geeft aan dat kans op schade bestaat bij het verkeerd gebruik van de stofafscheider. Als dit symbool naast een tekst staat, moet u deze tekst extra goed doorlezen en mag u geen handelingen verrichten waar u over twijfelt. Dit om schade aan de stofafscheider te voorkomen.

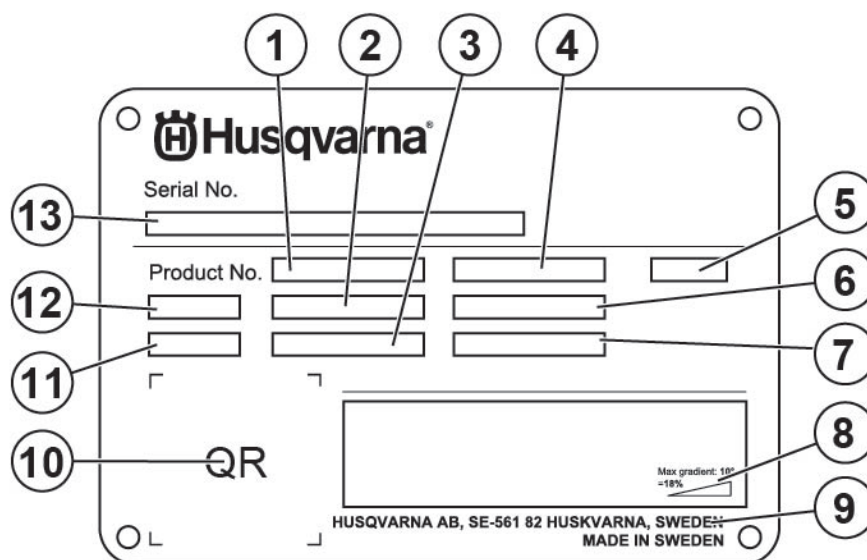


Tip!

Dit symbool betekent Tip! en houdt tips en adviezen in om de werkzaamheden met de stofafscheider te vereenvoudigen of slijtage ervan te reduceren. Als dit symbool naast een tekst staat, is het verstandig deze tekst door te lezen om uw werk te vereenvoudigen en de levensduur van de stofafscheider te verlengen.

2.4 Machineplaatje

Het machineplaatje bevat de onderstaande informatie. Bij het bestellen van reserveonderdelen voor de machine moeten het model- en serienummer worden vermeld.



1. Productnummer
2. Gewicht van het product
3. Nominaal vermogen
4. Nominale spanning
5. Behuizing
6. Nominale stroom
7. Frequentie
8. Maximale hellingshoek
9. Fabrikant
10. Scanbare code
11. Bouwjaar
12. Model
13. Serienummer

3. Beschrijving machine

3.1 Algemeen

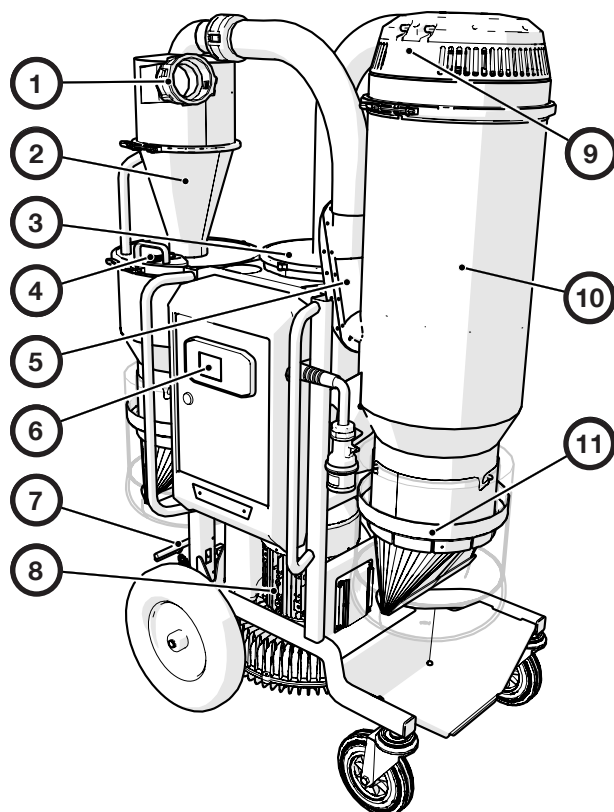
De machine is een stofafscheider met een geïntegreerde voorafscheider voor industriële en bouwwerkzaamheden en bedoeld voor het droogzuigen van stofdeeltjes van bijv. beton, hout, steen enz. De stofafscheider is uitgerust met een voorafscheider, waarin het meeste stof wordt opgevangen in plaats van dat het in de stofzuiger komt, en een 2-staps filtersysteem, een groffilter gevolgd door een fijnfilter.

De machine is verder uitgerust met een filterreinigingssysteem om het filter van de stofzuiger te ontzien, om de levensduur te verlengen en om de prestaties van de stofafscheider te behouden. Het opgezogen stof wordt opgevangen in een zaksysteem op de voorafscheider en de stofafscheider. Om te voorkomen dat de zak in de voorafscheider of de stofzuiger wordt gezogen, zijn deze voorzien van een rubberklep die bij bedrijf sluit.

De voorafscheider kan met een eenvoudige handgreep omhoog en omlaag worden gebracht en indien nodig eenvoudig van het chassis worden gedemonteerd.

De stofafscheider kan ook worden bediend via een HTC DURATIQ-schuurmachine.

3.2 Overzicht over machine



Pos.	Beschrijving
1	3" camlock-inlaataansluiting
2	Voorafscheider
3	Fijnfilter
4	Bypassklep
5	Inlaatklep
6	Schakelkast met bedieningspaneel
7	Parkeerrem
8	Zijkanaalventilator
9	Filterschoonmaakklep
10	Groffilterreservoir
11	Zakaansluiting met eendenbekklep (duckbill)

4. Transport & opslag

4.1 Gebruik en opslag

De stofafscheider moet in een droge en verwarmde ruimte worden bewaard als deze niet wordt gebruikt. De stofafscheider kan anders door condens en kou beschadigd raken. Zie voor de afmetingen en het gewicht van de stofafscheider het hoofdstuk Technische gegevens.

4.2 Transport & heffen



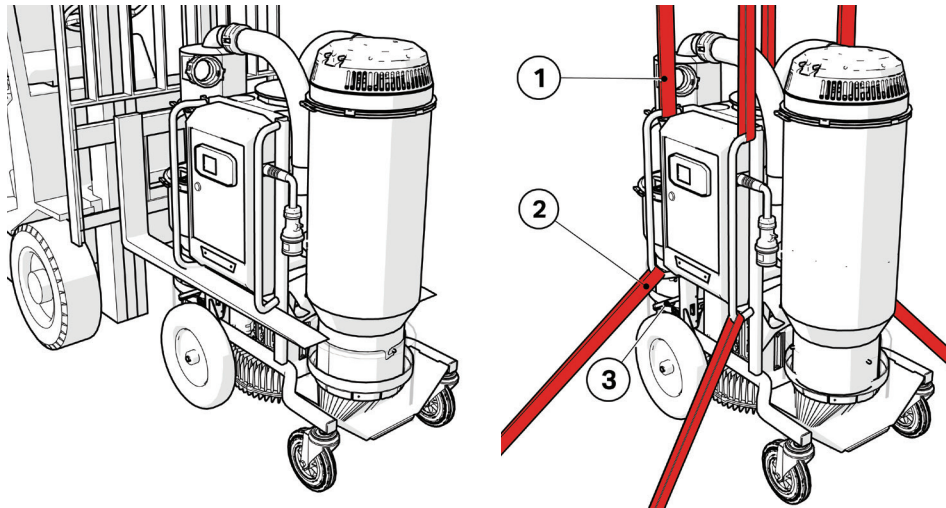
Waarschuwing!

De stofafscheider kan bij onvoorzichtigheid kantelen met letsel en schade aan de uitrusting tot gevolg.

Verwijder altijd stof en andere partikels uit de stofafscheider, voordat de afscheider wordt getransporteerd, opgetild of opgetakeld. Plaats de vorken bij transport met een vorkheftruck altijd onder de veiligheidsbeugel.

Zet de stofafscheider bij transport altijd goed vast aan de omgeving en zorg ervoor dat de parkeerrem is vergrendeld om in beweging komen van de afscheider te voorkomen. Trek bij transport de spanbanden of andere bevestigingsystemen door de bevestigingspunten omlaag, zie afb. Gebruik bij het heffen van de machine 4 goedgekeurde hefstropen die aan de hefpunten van de machine moeten worden bevestigd.

Als de stofafscheider wordt opgetakeld, moet de afscheider worden verankerd in twee bevestigingspunten.



Pos.	Beschrijving
1	Hefpunten
2	Bevestigingspunten
3	Parkeerrem

5. Gebruik

5.1 Veiligheid

In dit hoofdstuk staan alle waarschuwingen en informatie met betrekking tot de stofafscheider.

5.2 Algemeen



Waarschuwing!

Gebruik bescherming, zoals schoenen met een stalen neus, een veiligheidsbril, veiligheidshandschoenen, ademhalingsbescherming en gehoorbescherming.

5.3 Verschillende standen voorafscheider & stofafscheider



Waarschuwing!

De stofafscheider mag alleen worden gebruikt of gerepareerd door personeel dat over de vereiste praktische en theoretische kennis beschikt en deze handleiding heeft gelezen.



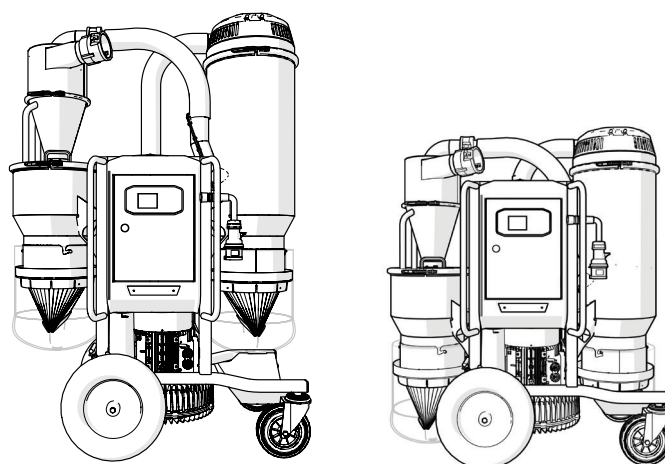
Waarschuwing!

De stofafscheider mag alleen worden gebruikt op en worden verplaatst over egale oppervlakken. Als de stofafscheider in beweging komt, bestaat de kans op klemgevaar.



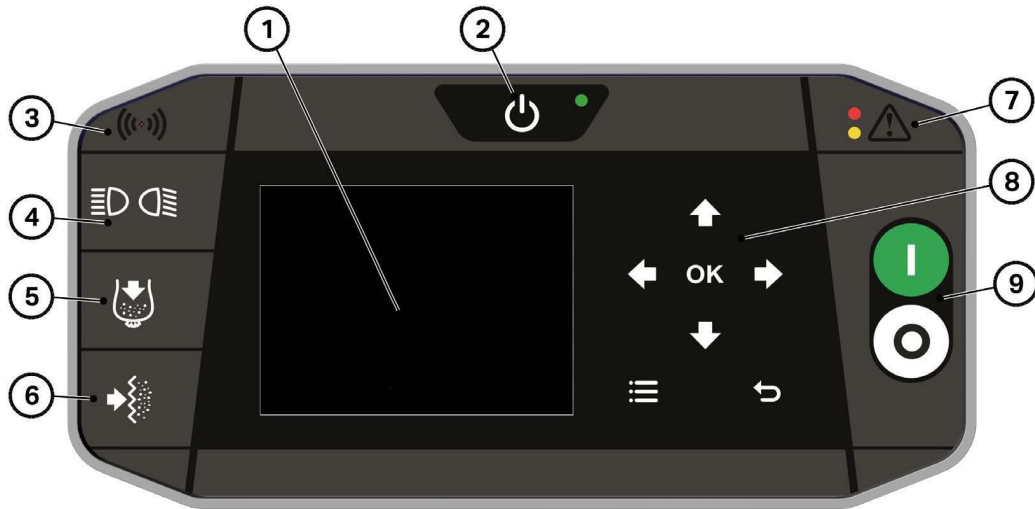
Tip!

Controleer de minimaal aanbevolen kabeldoorsnede voordat u een verlengkabel gebruikt. Zie voor de aanbevolen kabeldoorsnede Technische gegevens.



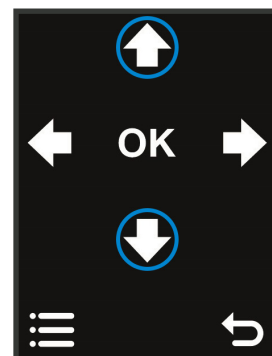
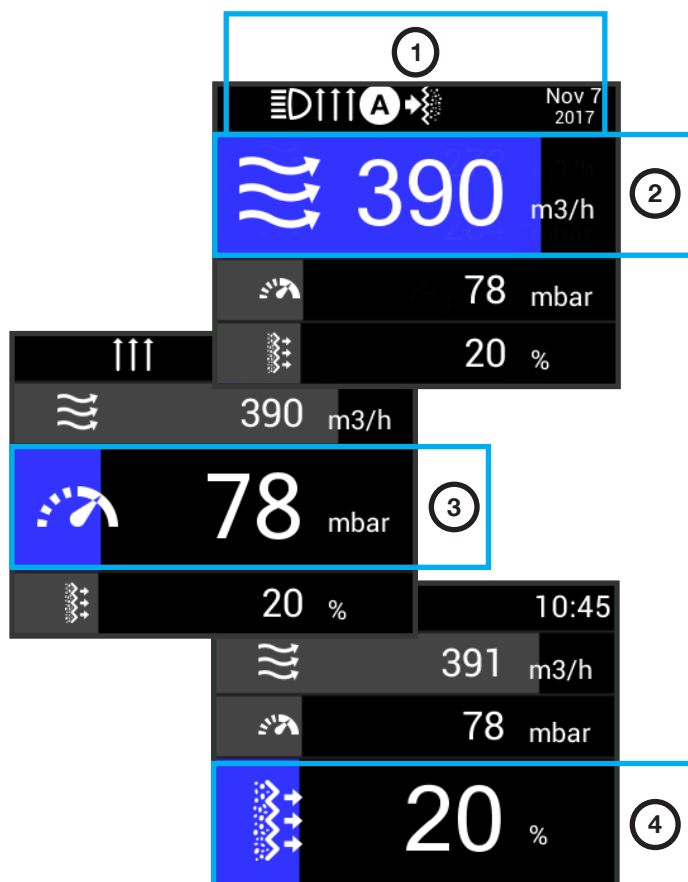
De voorafscheider en stofafscheider kunnen bij transport omlaag worden gebracht, maar ook met een eenvoudige handgreep worden gedemonteerd.

5.4 Bedieningspaneel



Nr.	Pictogram	Functie	Beschrijving
1		Display	Toont luchtstroom (m ³ of cfm). Toont druk (totale druk mbar of in Aq). Filterstatus, 0% schoon filter, 100% verstopt filter.
2		On/Standby	Schakelt de machine in of zet de machine in de stand-bystand. Zodra de machine spanning krijgt, wordt hij gewekt. Houd de knop ingedrukt om naar de stand-bystand te gaan. Druk 1 keer om de machine te wekken.
3		Remote aansluiting	Geeft de status van de remote DURATIQ-aansluiting aan.
4		Accessoire aan/uit	In- en uitschakelen van accessoires
5		Stof legen (accessoire, automatisch systeem)	Houdt de filterschoonmaakklep een bepaalde tijd open, zodat het stof in de stofzakken valt.
6		Filterreiniging (accessoire, automatisch systeem)	Schakelt de filterreiniging 1 keer in (sluit de inlaatklep en opent de filterschoonmaakklep).
7		Alarm/waarschuwing	Alarm, rode led. Machine kan niet worden gebruikt vanwege een fout Waarschuwing, gele led. Functionaliteit van de machine is beperkt.
8		Menunavigatie	Menukeuzes enz. Als u niet in een menu bent, regelen deze knoppen andere functies. Pijltje omhoog/omlaag - wisselt tussen de dominante waarde (hoofdletters) op het scherm.
9		Start/stop	Start en stopt de zijkanaalventilator. Automatische fasewisseling (draairichting) van de zijkanaalventilator. Bij een onjuiste draairichting stopt de zijkanaalventilator, worden de fasen omgekeerd en start de zijkanaalventilator weer in de juiste draairichting op.

5.5 Display gebruikersmenu



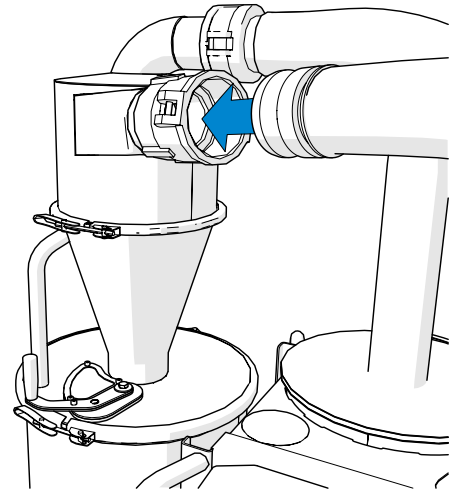
Gebruik pijltje omhoog/omlaag om van display te wisselen.

Nr.	Pictogram	Functie	Beschrijving
1		Service	Service
		Stof legen	Stof legen
		Filterreiniging	Filterreiniging
		Draairichting	Draairichting
		Automatisch systeem	Automatisch systeem
		Verlichting	Verlichting
			Tijd en datum
2		Luchtstroom	Toont luchtstroom (m ³ of cfm), kleurt geel bij lage luchtstroom.
3		Druk	Toont druk (totale druk mbar of mm/Aq), kleurt geel bij te hoge onderdruk, afzuiger verstopt. Kans dat de motor uitschakelt vanwege oververhitting.
4		Filterstatus	0% = schoon filter. 100% = verstopt filter, geel stapeldiagram, tijd om filter schoon te maken

5.6 Stof filteren

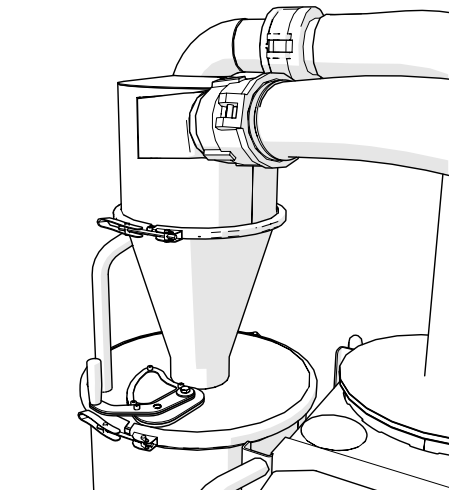
Slangaansluiting

De afzuiger is uitgerust met een 3" aansluiting om de afzuigslang snel, eenvoudig en veilig tussen schuurmachine en stofafscheider of ander accessoire (voor het opnemen van stof) te kunnen koppelen.



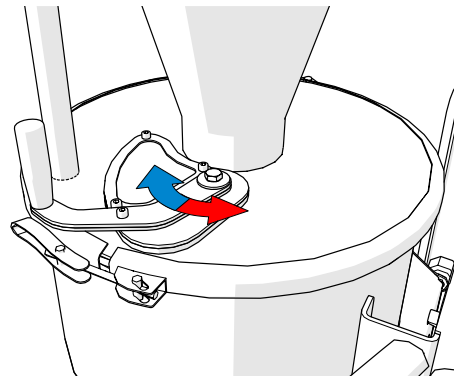
Voorafscheider

Deze heeft als taak om de luchtstroom door de machine van het meeste stof te ontdoen. Het opgevangen stof wordt in het reservoir onder de voorafscheider opgevangen.



Bypassklep

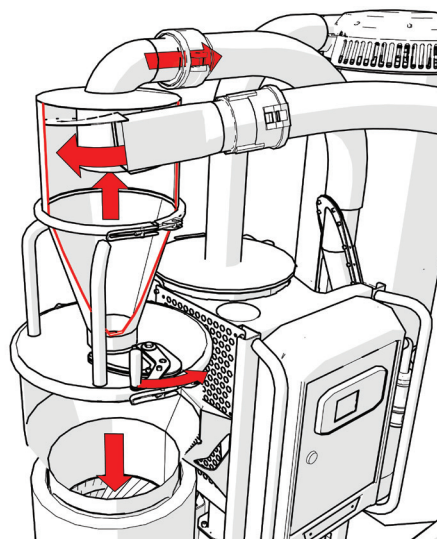
Om het reservoir in de zak te legen, sluit u de bypassklep door deze linksom te draaien.



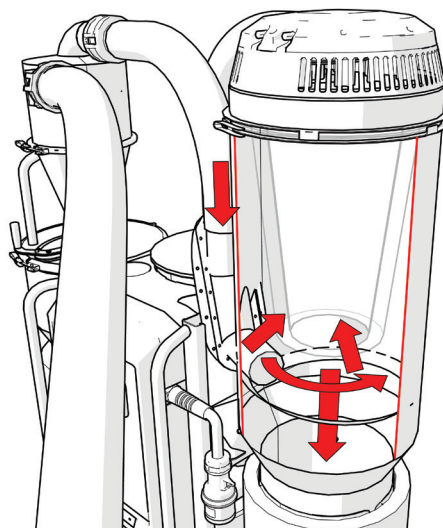
Let op!

De klep mag slechts kort worden gesloten, omdat de kans op stofopbouw in en bedrijfsstops van de voorafscheider aanzienlijk toeneemt.

Als de klep dicht is, valt het stof vanuit het reservoir in de zak en als de zak vol is, kan deze worden vervangen. Als de klep dicht is, wordt het stof niet gescheiden, maar gaat direct door naar het groffilterreservoir. Om het stof te scheiden, draait u de klep terug.

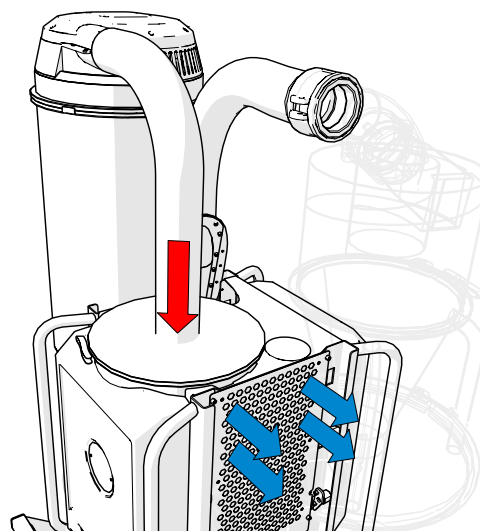


Als de lucht in het afzuigreservoir komt, wordt de snelheid verlaagd waardoor het resterende stof in de luchtstroom in de zak valt. De luchtstroom passeert vervolgens een groffilter dat in het groffilterreservoir zit.





Luchtreiniging

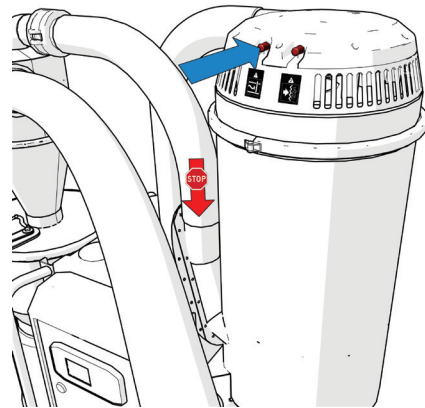
Voor een hogere mate van reinheid passeert de lucht ook nog een fijnfilter, voordat het de zijkanaalventilator passeert en via de uitblaasopening weer naar buiten komt.



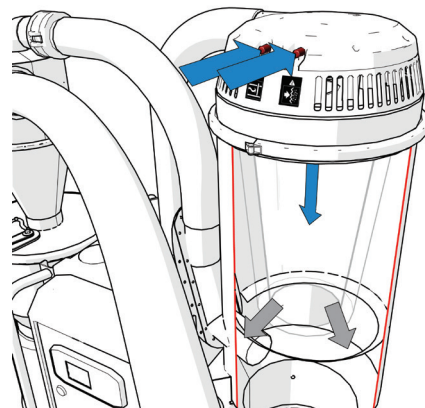
5.7 Filterreiniging

Nr.	Pictogram	Naam	Beschrijving
1		Knop 1	Sluit de inlaatklep om onderdruk op te bouwen in het groffilterreservoir
2		Knop 2	Opent de schoonmaakklep om het groffilter te reinigen

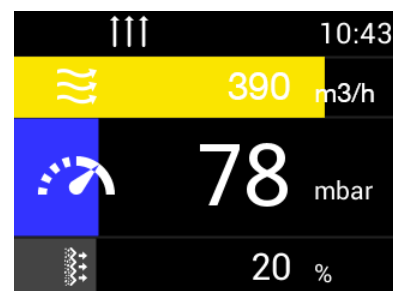
Houd om het groffilter te reinigen knop 1 ingedrukt. Nu sluit de inlaatklep en komt de luchtstroom in het groffilterreservoir tot stilstand. De zijkanaalventilator begint nu een hogere onderdruk op te bouwen.



Houd knop 1 ingedrukt en druk hierna knop 2 in om de schoonmaakklep te openen en het groffilter te reinigen.



Controleer op het display of na het reinigen de gewenste filterstatus is bereikt. Zo niet, reinig dan opnieuw. Is de filterstatus meer dan 30%, dan zit het stof vast in het filter en moet u het filter reinigen of vervangen. Zie Filter vervangen, 6.8



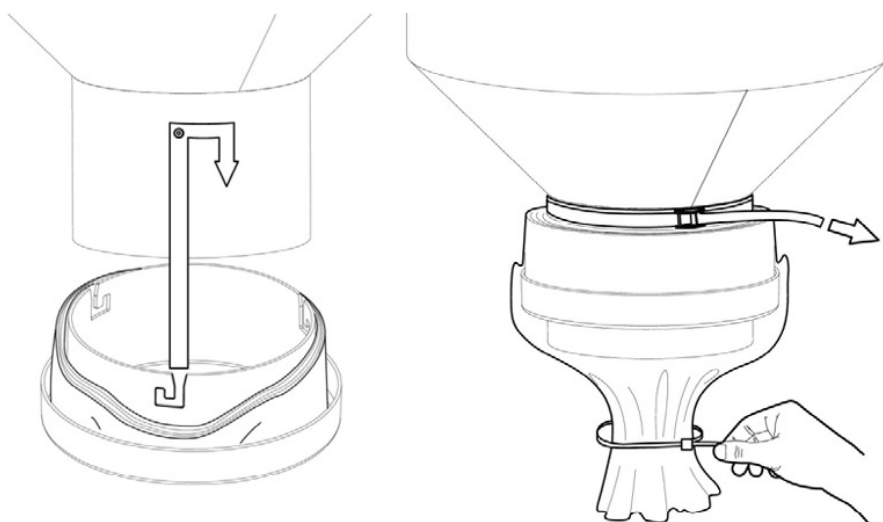
5.8 Stofzak vervangen

De stofafscheider is uitgerust met een zaksysteem waarmee het mogelijk is de blootstelling aan het stof bij het vervangen van de stofzak te minimaliseren. Dit zaksysteem kan worden besteld. Neem contact op met uw HTC-dealer.



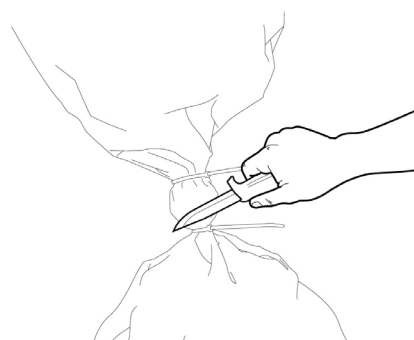
Waarschuwing!

Gebruik bescherming, zoals schoenen met een stalen neus, een veiligheidsbril, veiligheidshandschoenen, ademhalingsbescherming en gehoorbescherming.



Plaats de zakken in de houder en monteer deze op het reservoir. Trek de binnenkant van de zak omhoog en zet deze vast met de band. Bind de onderkant samen met een kabelbandje.

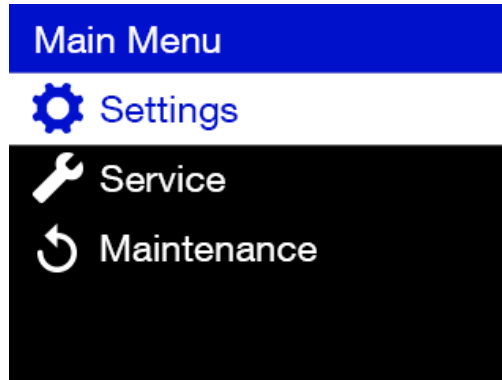
Trek een volle zak naar buiten, bind deze samen met twee kabelbandjes en knip hierna de zak af.



Tip!

Trek een nieuw stuk zak uit tot de opvangplaat. Zo zorgt u ervoor dat het afval zo goed mogelijk in de zak kan vallen.

5.9 Display informatiemenu

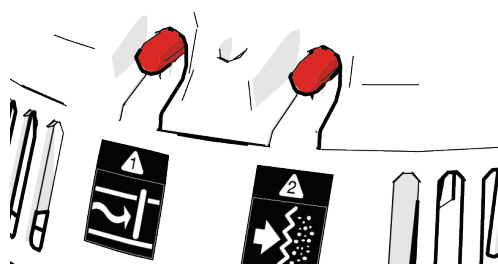


MENU'S						
	SETTINGS		TIME/DATE	Time and date settings		
			UNITS	Metric	m ³ /h & mbar	
				Imperial	CFM & in Aq	
			FREQUENCY	50 Hz	Voor berekening luchtstroom	
				60 Hz		
			FILTER PURGE		Auto Purge	AUTO ON/OFF
					Purge Time	T I M E R 3/5/10/15/20/30 MIN
					Filter Status	50% – 100%
	Flow			150m ³ /h – 500m ³ /h 100cfm – 300cfm		
	RADIO SYSTEM	Group id				
	SERVICE		HTC SUPPORT	Link to webpage (QR-code en webadres)		
			INFORMATION	SERIAL NO.		
				FIRMWARE VERSION		
				MACHINE HOURS		
				COMMISSIONING DATE		
NEXT SERVICE						

6. Accessoires



6.1 Automatische filterreiniging

Met automatische filterreiniging wordt het groffilter van de stofafscheider automatisch gereinigd als het verstopt raakt. Hiervoor worden de elektromagneten aan knop 1 en 2 gekoppeld, waarna het bedieningspaneel van de stofafscheider de filterreiniging automatisch of door het indrukken van knoppen kan uitvoeren. Filterreiniging is mogelijk als aan één of meer van de volgende voorwaarden is voldaan:



- Ingestelde tijd tussen filterreinigingen is bereikt.
- Filter status - standaard is 100%.
Lagere waarde betekent vaker filter reinigen.
- Flow limit - standaard is 240 m³/h (150cfm).
Hogere waarde betekent vaker filter reinigen.

Zie voor het afstellen van de vooringestelde waarden 4.9 Display informatiemenu.

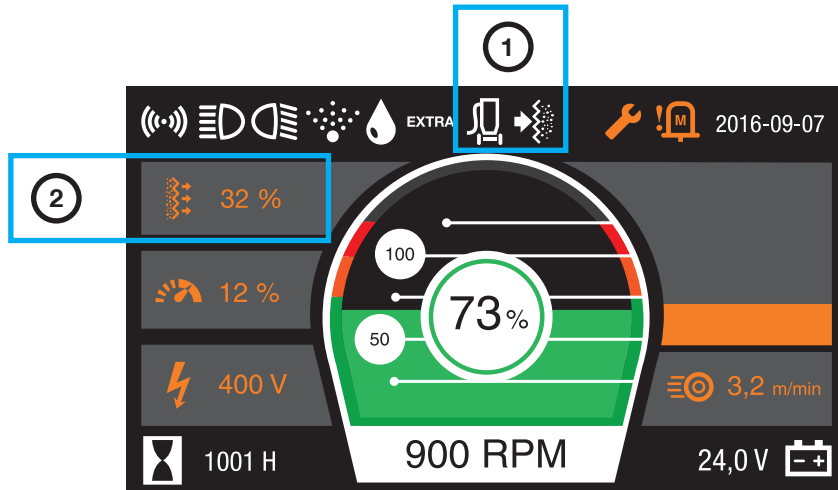
Filterreiniging via bedieningspaneel		
Functieknop		Beschrijving
	Zak legen	Langzamere filterreiniging, zodat het stof de tijd heeft om in de zak te vallen
	Filterreiniging	Voert een filterreinigingscyclus uit

6.2 Remote bediening

DURATIQ Remote Connection koppelt de stofafscheider aan een DURATIQ-schuurmachine.

Ga om de stofafscheider en DURATIQ-schuurmachine te paren naar Radio System in het menu en kies dezelfde id voor de schuurmachine en de stofafscheider.

Nu kan de stofafscheider worden bediend via een DURATIQ-schuurmachine en kunnen data tussen de eenheden worden verstuurd.



Informatie en regeling van DURATIQ-schuurmachine			
Pos.	Pictogram	Benaming	Beschrijving
1		Stofzuiger	Grijs pictogram: Machine en stofzuiger zijn aan elkaar gekoppeld.
		Waarschuwing	Wit pictogram: Stofzuiger is ingeschakeld.
		Foutmelding	Geel knipperend pictogram bij waarschuwing. Rood knipperend pictogram bij foutmelding.
2		Stofzuigerwaarden Wijzig de weergave met de pijltjes naar rechts of links op het bedieningspaneel.	Luchtstroom
			Onderdruk
			Filterstatus
Functieknop		Beschrijving	
	Stofafscheider	Start en stopt de stofafscheider	
	Filterreiniging	Snel indrukken, een filterreiniging	
		Knop ingedrukt, een keer stof legen	

7. Onderhoud

7.1 Algemeen

Wij raden aan om de stofafscheider regelmatig te inspecteren.



Waarschuwing!

Bij onderhoud en reparatie moet de machine van het elektriciteitsnet zijn ontkoppeld.



Waarschuwing!

Gebruik bescherming, zoals schoenen met een stalen neus, een veiligheidsbril, veiligheidshandschoenen, ademhalingsbescherming en gehoorbescherming.



Waarschuwing!

Spoel de stofafscheider niet af, omdat vocht in de elektrische onderdelen kan dringen en de zijkanaalventilator kan beschadigen.

7.2 Stofafscheider schoonmaken

- Stofzuig de stofafscheider.
- Reinig het filter en leeg het stof uit de machine.
- Maak de stofafscheider hierna schoon met een vochtige spons of doek.
- Gebruik alleen water.

7.3 Dagelijks onderhoud

- Controleer of de stofzakken heel zijn.
- Controleer of de eendenbekkleppen (duckbill) niet zijn beschadigd.
- Controleer de filterstatus.
- Controleer of accessoires, zoals slangen, die op de stofafscheider zijn aangesloten heel zijn en niet zijn gebarsten.
- Controleer ook of de lucht zich ongestoord kan bewegen en of er nergens blokkades zijn.

7.4 Wekelijks onderhoud

Afdichting controleren

- Houd de inlaat dicht en kijk of deze 370 mbar bereikt.

Voorafscheider controleren

- Controleer of de afdichtlijsten en -oppervlakken geen barsten of schade vertonen.
- Controleer of er nergens ongebruikelijke stofopbouw is.
- Controleer ook of er geen barsten of andere lekken zijn.
- Stel de snelsluitingen op de voorafscheider af, indien nodig.

Bypassklep controleren

- Controleer of de draaiklep vrij beweegt en nergens aanloopt.
- Kijk of de afdichtvlakken van de draaiklep niet zijn beschadigd.

Filterschoonmaakklep controleren

- Voer een normale schoonmaakcyclus uit en controleer of de filterreiniger probleemloos werkt en niet lekt in de gesloten stand.

Zijkanaalventilator controleren

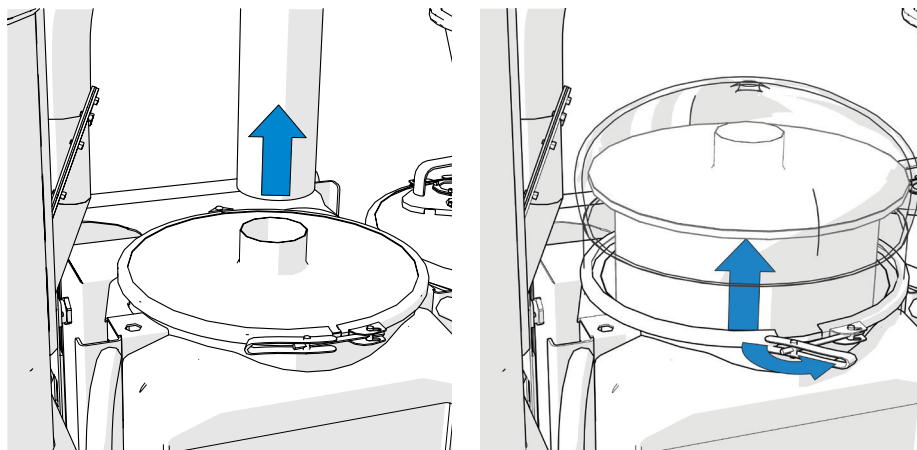
- Stofzuig eventueel stof van de zichtbare onderdelen van de zijkanaalventilator. Stof rond de ventilator kan tot oververhitting leiden.
- Luister naar verdachte geluiden vanuit de zijkanaalventilator.

7.5 Filter vervangen

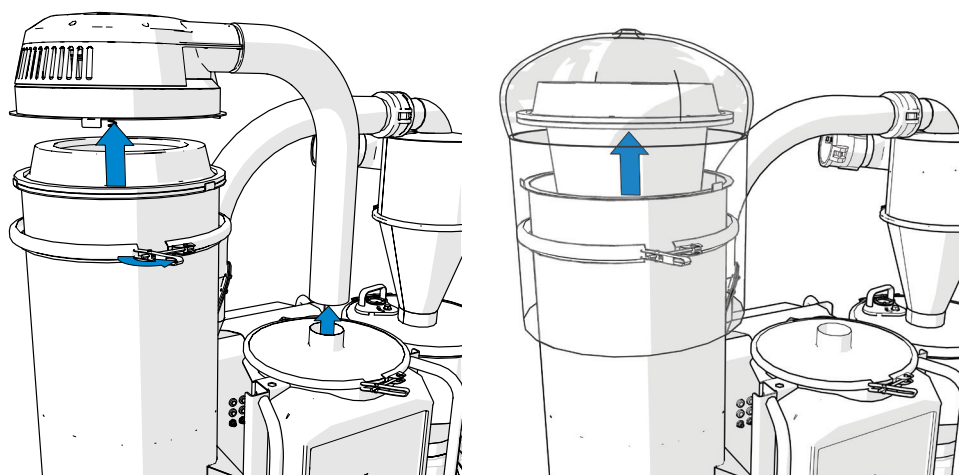


Waarschuwing!

Het opgezogen stof kan bij inademing schadelijk zijn. Volg de lokale voorschriften en gebruik ademhalingsbescherming.

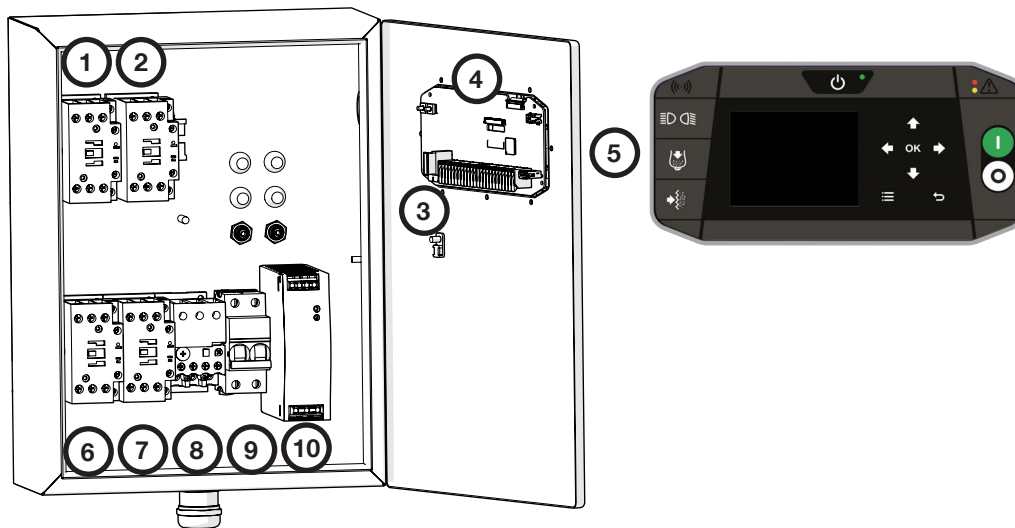


Maak voor de filtercontrole de slang naar het fijnfilter los en controleer via de slangaansluiting of er stof aan de binnenkant van het fijnfilter zit. Maak in dat geval de borging los, trek er een zak over om het contact met stofdeeltjes te minimaliseren en vervang het filter.



Stof in het fijnfilter is het groffilter gepasseerd en in dat geval moet het groffilter worden vervangen. Gebruik ook hier een zak als bescherming tegen de stofdeeltjes.

7.6 Schakelkast



Nr.	Aanduiding	Beschrijving
1	K1	Contactoor (rechtsom)
2	K2	Contactoor (linksom)
3	Zekering	4A 24V DC
4	USB	USB-aansluiting
5	PLC	Bedieningspaneel

Nr.	Aanduiding	Beschrijving
6	K3	Contactoor (start, Y)
7	K4	Contactoor (bedrijf, D)
8	Q1	Motorbeveiliging
9	F1	MCB
10	U1	Elektrische aansluiting

8. Service

8.1 Reparatie

Alle eventuele reparaties moeten worden uitgevoerd door een HTC Servicecenter dat beschikt over opgeleid personeel en dat gebruik maakt van originele onderdelen en accessoires van HTC. Neem contact op met uw dealer als u service nodig hebt. Zie voor de contactinformatie het hoofdstuk Contactinformatie achter in deze handleiding.

8.2 Reserveonderdelen

Vermeld voor een snelle levering van de reserveonderdelen altijd het model, het serienummer van de machine en het artikelnummer van het reserveonderdeel bij het bestellen. Informatie over model en serienummer staat op het machineplaatje van de machine.

Informatie over het artikelnummer van het reserveonderdeel staat op de reserveonderdelenlijst van de machine die kan worden ingezien in of uitgeprint van de bijgeleverde digitale media of de website van HTC: www.htc-floorsystems.com.

Gebruik uitsluitend originele schijven en originele reserveonderdelen van HTC. In alle andere gevallen komt het CE-keurmerk of de garantie te vervallen.

8.3 Motorbeveiliging

Automatisch resetten van de motorbeveiliging

Kijk naar het waarschuwingsbericht op het scherm. Als het uitgaat, is de motorbeveiliging gereset.

- De motorbeveiliging wordt geactiveerd als de motor te veel stroom verbruikt of als de motorbeveiliging warm wordt.
- Controleer of de afzuiger verstopt is (onderdruk wordt op het scherm getoond).
- Ontkoppel de machine van het elektriciteitsnet.
- Maak de motor/schakelkast schoon (wacht even voordat u de schakelkast opent).
- Sluit de schakelkast, sluit de machine aan op het elektriciteitsnet en start de machine.

8.4 Functiecontrole

	Controlepunt	Oplossing
1	Stofzakken	Controleer of de stofzakken heel zijn
2	Eendenbekkleppen (duckbill)	Controleer of deze niet zijn beschadigd
3	Voorafscheider	Houd de inlaat dicht en controleer op het display of een onderdruk van 370 mbar wordt bereikt. Controleer met open en dichte bypassklep
		Open de kap en controleer de bypassklep en het slijtribber op slijtage.
4	Inlaatklep	Zorg dat de stofafscheider is uitgeschakeld. Maak de slang in de inlaatklep los en kijk naar slijtage of gaten in de binnenkant van het rubbermembraan.
		Start de stofafscheider, houd knop 1 op de filterschoonmaakklep ingedrukt en controleer na 3 seconden of een onderdruk van minimaal 33 mbar wordt bereikt.
		Schakel de afzuiger uit en maak de slang naar het fijnfilter los. Controleer of er geen stof aan de binnenkant van de 3" slang zit. Als dat wel het geval is, is het groffilter of zijn de pilotslangen (Ø 10mm) beschadigd. Hierdoor kan schade aan het membraan van de inlaatklep zijn opgetreden.
5	Schoonmaakklep	Voer een normale schoonmaakcyclus uit en controleer of de klep probleemloos werkt en niet lekt. Bij normaal reinigen toont het display een max. waarde van ca. 280 - 330 mbar.
6	Zijkanaalventilator	Luister naar verdachte geluiden.
		Maak de zijkanaalventilator schoon. Stof rond en op de ventilator kan oververhitting veroorzaken.
7	Wielen	Controleer op slijtage en controleer lager en ophanging.
8	Slangaansluitingen	Controleer op lekken en borging
9	Rem	Functiecontrole
10	Hefpunten	Controleer of er geen barsten zijn
11	Geleiderfunctie	Controleer alle posities en controleer de ophanggeleiders op eventuele slijtage.
12	Remote DURATIQ-aansluiting	Controleer de functies
		Automatische filterreiniging Verlichting

9. Fouten zoeken

In dit hoofdstuk worden een aantal fouten opgesomd die kunnen optreden en wordt verteld hoe u de fouten oplost. Als de fout niet kan worden verholpen of als er andere fouten optreden dan hier beschreven, moet u contact opnemen met de dichtstbijzijnde dealer. Zie Contactinformatie achter in deze handleiding.

Symptoom	Oorzaak/Oplissing
De stofafscheider start niet.	Controleer de elektriciteitsaansluitingen.
	Controleer de MCB.
	Controleer de power supply (brandt de led?).
	Controleer de zekering op de printplaat. De led brandt rood als de zekering kapot is.
Ingekoppeld accessoire werkt niet.	Brandt het symbool op het scherm?
	Controleer de spanning bij de accessoires.
Inlaatklep constant open/dicht.	Controleer de stroom bij de uitgangen.
	Controleer of deze handmatig werkt. Zie hoofdstuk 4, Stof filteren.
	Controleer of het klepmembraan heel is.
Filterschoonmaakklep werkt niet.	Controleer de stroom bij de uitgangen.
	Lekt de klep niet? Controleer met vacuümpomp.
	Is het membraan heel?
Pomp start niet.	Motorbeveiliging geactiveerd. Geeft foutmelding op scherm.
	Geeft foutmelding op scherm.
	Onderbreking motorkabel.

9.1 Waarschuwingen en foutmeldingen




Waarschuwingen

Waarschuwingen worden op een gele achtergrond bovenin het scherm getoond. Bij een waarschuwing wordt het bedrijf normaal gesproken niet gestopt, maar het kan zijn dat de functies van de machine worden beperkt. Het kan nodig zijn om maatregelen te nemen om het bedrijf te garanderen. Een waarschuwing kan normaal gesproken worden geminimaliseerd met de OK-knop. De waarschuwing wordt dan geminimaliseerd tot een pictogram op het pictogramveld. Als het probleem is verholpen, verdwijnt ook de waarschuwing.

Foutmelding	Beschrijving		
5V POWER PROBLEM	Interne spanningsfout in de printplaat.		
Duratiq Rmt no resp	Interne fout in de DURATIQ Remote Connection.		
PTC Short Circuit	Kortsluiting in PTC-circuit		
USB/PTC Overcurrent	Overbelasting op USB of PTC. Kortsluiting?		
PSens Err 000	Fout in druksensor. Betekent dat automatische filterreiniging alleen werkt op basis van tijd en niet op filterstatus/luchtstroom. Bepaalde displaywaarden werken ook niet meer, zie hieronder. Elke druksensorfout heeft een 3-cijferige foutcode en elke sensor heeft een eigen plaats in de 3-cijferige code om aan te geven welke sensor fout is.		
	1xx Sensor diff error De sensorwaarden komen niet overeen. Kan komen door een kapotte sensor of een van de fouten hieronder.		
	x#x Fout in druksensor P_in (druksensor in groffilterreservoir) Fout in druksensor P_in zorgt ervoor dat de filterstatus niet werkt. Automatische reiniging is alleen mogelijk op tijd.		
	xx# Fout in druksensor P_tot (druksensor na fijnfilter) Fout in druksensor P_tot zorgt ervoor dat de luchtstroommeter, onderdrukmeter en filterstatus niet werken. Automatische reiniging is alleen mogelijk op tijd.		
	Foutcode	Aanduiding	Beschrijving
	1	SENSOR SHORT TO GND	Interne fout in printplaat/sensor
	2	SENSOR SHORT TO REF	Interne fout in printplaat/sensor
	4	SENSOR LIMIT HIGH	De sensor geeft een waarde die hoger is dan wat normaal of mogelijk is. Fout in druksensor.
	8	SENSOR LIMIT LOW	De sensor geeft een waarde die lager is dan wat normaal is. Kan komen door lekkage van bijv. de stofzak, het filter, de afdichtingen, de druksensorslang enz. Kan ook komen door een kapotte sensor.
	Voorbeeld: Bij foutcode 4 op sensor P_in en foutcode 1 op druksensor P_tot wordt de volgende foutmelding gevormd: PSens Err 041		

Foutmelding

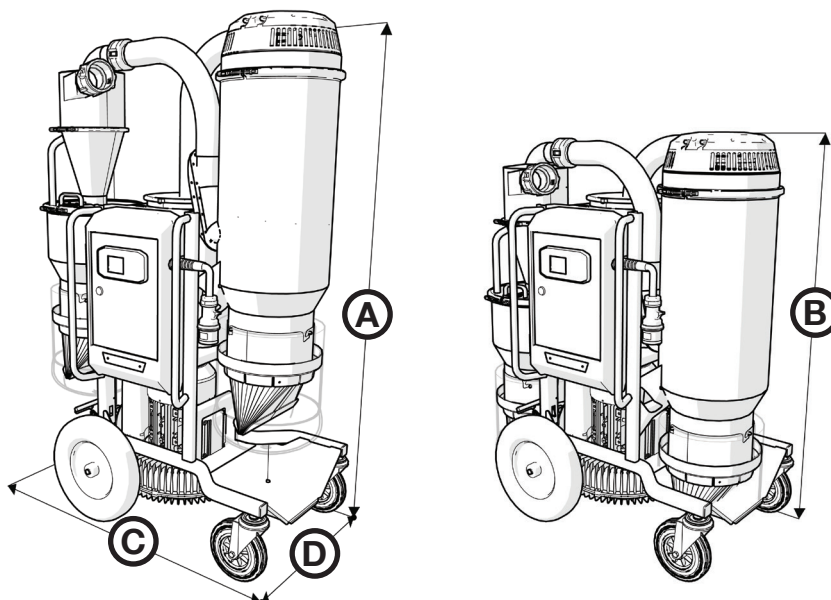
Foutmeldingen worden op een rode achtergrond bovenin het scherm getoond. Een fout stopt normaal gesproken een of meer functies van de machine. Maatregelen kunnen nodig zijn, voordat het bedrijf kan worden hervat.

Foutmelding	Beschrijving	Oorzaak	
Motor Overload	Overstroombeveiliging is geactiveerd. Wordt automatisch gereset als de machine is afgekoeld	Kan komen door een blokkade in de afzuiger (hoge onderdruk).	
		Lage spanning.	
		Extreme warmte.	
		Kapotte motor.	
Terminal xx Overload	Kortsluiting op aansluitblok 1-12.	xx geeft aan welk aansluitblok kortsluiting heeft.	
Pump Direction Ctrl Failure	Na drie opstartpogingen worden drie alternatieven getoond. De machine heeft moeite met het uitlezen van de fasevolgorde.	Alternatief	
		Is the pump direction correct?	 Yes
			 No
			 Try Again

10. Technische gegevens

In de onderstaande tabel en afbeeldingen staan de technische gegevens en de afmetingen van de stofafscheider.

	HTC D60		
Motorvermogen	5,5 kW 7,5 pk		6,3 kW 8,5 pk
Stroom	30 A	15 A	
Frequentie	50 Hz – 60 Hz		60 Hz
Spanning	180 – 240 V 3~	380 – 415 V 3~	440 – 480 V 3~
Totaal machinegewicht	179 kg 395 lbs		
Max. theoretische luchtstroom	50 Hz	530 m ³ /u 312 cfm	
	60 Hz	620 m ³ /u 365 cfm	620 m ³ /u 365 cfm
Initiële luchtstroom machine	50 Hz	440 m ³ /u 260 cfm	
	60 Hz	500 m ³ /u 295 cfm	500 m ³ /u 295 cfm
Max. vacuüm machine	375 mbar 150 inH ₂ O		
Filteroppervlak, hoofdfilter	4 m ² 43 ft ²		
HEPA-filterklasse	H13		
Filteroppervlak, Hepa 13-filter	6 m ² 64,6 ft ²		
Minimaal aanbevolen kabeldoorsnede	6,0 mm ² AWG10	2,5 mm ² AWG14	
Opslagtemperatuur	-20 – +50 °C -4 – +122 °F		
Bedrijfstemperatuur	-5 – +40 °C +23 – +104 °F		
Luchtvochtigheid	5-90%		
Geluidsdruk niveau volgens ISO 11203, gemeten met precisiegeluidsmeter, klasse 1	82 dBA		
Geluidseffectniveau volgens ISO 3746, gemeten met precisiegeluidsmeter, klasse 1	89 dBA		
Zenderfrequentie, inschakelen op afstand	2,45 GHz band (2400 – 2483 Mhz)		
Zendervermogen, inschakelen op afstand	>1,26 mW (max. 1 dBm)		



Hoogte en lengte stofafscheider in millimeter in de bedrijfsstand en transportstand

Afmetingen	A	B	C	D
	1920 mm	1400 mm	1235 mm	680 mm
	75,6"	55,1"	46,6"	26,8"

11. Milieu

De HTC-producten bestaan voor het grootste deel uit metaal en kunststof dat kan worden hergebruikt. Hieronder worden de meest gebruikte materialen opgesomd.

Chassis		
Machineonderdeel	Materiaal	Afvalverwerking
Frame	Metaal, gepoedercoat	Schroot
Voorwielen	Metaal, kunststof en rubber	Schroot
Achterwielen	Kunststof en rubber	Brandbaar

Stofafscheider		
Machineonderdeel	Materiaal	Afvalverwerking
Cilinder	Metaal, gepoedercoat	Schroot
Longopac-houder	Kunststof, ABS	Kunststof/brandbaar
Kap	Metaal, gepoedercoat	Schroot
Camlock	Metaal, incl. aluminium	Schroot 1)
Draaischarnier voorafscheider	Kunststof (nylon)	Kunststof/brandbaar
Slang	Kunststof (PUR) en metaaldraad	Kunststof/brandbaar
HEPA-filter Hepa 13	Metaal, glasvezelversterkt papier en smeltlijm	Schroot 2)
Voorfilter	Metaal, polyester en smeltlijm	Schroot 2)

Elektrisch systeem		
Machineonderdeel	Materiaal	Afvalverwerking
Kabels	Koperen geleiders met polychloropreen- en PVC-isolatie	Kabelafval
Motor	Metaal: staal, aluminium en koper	Elektronica-afval
Elektrische onderdelen	Metaal en kunststof	Elektronica-afval

- 1) Indien mogelijk moeten de verschillende metalen worden gescheiden.
- 2) Als het filter een gevaarlijke stof uit het schuurstof bevat, moet het worden behandeld als chemisch afval.

Voor hergebruik en verwerking van alle onderdelen, zie de nationale wetgeving van het betreffende land.

