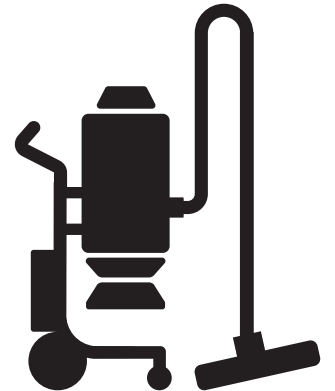




# Husqvarna®



## HTC D60

Husqvarna, 11/12/2020

### **Manuale operatore, IT**

Gentile cliente,

La ringraziamo per aver scelto un prodotto di qualità Husqvarna! Ci auguriamo che potrà apprezzarlo.

Il manuale in allegato contiene riferimenti a HTC Floor Systems.

Husqvarna Group garantisce la qualità di questo prodotto.

In caso di domande, non esiti a contattare il nostro punto vendita o di assistenza locale oppure la invitiamo visitare il sito Web [www.husqvarnacp.com](http://www.husqvarnacp.com).

Husqvarna AB

SE-561 82 Huskvarna, Svezia



# Declaración de conformidad CE

Nosotros, **Husqvarna AB**, SE 561 82 Huskvarna, SUECIA, Tel. +46 36 146500, declaramos bajo nuestra exclusiva responsabilidad que el producto:

<b>Descripción</b>	<b>Colector de polvo</b>
<b>Marca</b>	HUSQVARNA
<b>Tipo/Modelo</b>	HTC D 60
<b>Identificación</b>	Número de serie a partir del año 2020 y en adelante

Cumple las siguientes directivas y normas de la UE:

<b>Directiva/Norma</b>	<b>Descripción</b>
2006/42/CE	"relativa a las máquinas"
2014/30/UE	"relativa a la compatibilidad electromagnética"
2011/65/EU	"relativa a restricción de sustancias peligrosas"

Y que se aplican las especificaciones técnicas o los estándares siguientes:

**EN 60335-1:2012/A11:2014/AC:2014**

**EN 60335-2-69:2012**

**EN 61000-6-2:2005 + AC:2005**

**EN 61000-6-4:2007+A1:2011**

Partille, 16/10/2020



Martin Huber

Director de I+D, superficies de hormigón y suelos  
Husqvarna AB, División de Construcción

Responsable de la documentación técnica

# 1. Normas

Como fabricantes aseguramos por la presente bajo responsabilidad propia que el producto indicado arriba con número de serie desde 2017 y en adelante cumple con las disposiciones aplicables de:

Norma	Descripción
60335-1	Aparatos electrodomésticos y similares - Seguridad - Parte 1: Requisitos generales
60335-2-69	Aparatos electrodomésticos y similares - Seguridad - Parte 2-69: Requisitos especiales para máquinas aspiradoras en húmedo y en seco, incluso cepillo motorizado, para uso comercial
UL73	NORMA UL PARA SEGURIDAD DE APARATOS MOTORIZADOS
CAN/CSA E60335-2-69-01 R2010,	Seguridad de aparatos electrodomésticos y similares - Parte 2: Requisitos especiales para máquinas aspiradoras en húmedo y en seco, incluso cepillo motorizado, para uso industrial y comercial (CEI/IEC 60335-2-69:1997, segunda edición, 1997-02, incluso enmienda 1:2000, con desviaciones canadienses, adoptada)
DIRECTIVA 2014/30/UE	Directiva de compatibilidad electromagnética (CEM)
DIRECTIVA 2014/35/UE	Directiva de baja tensión (DBT)
ISO 3746:2010	Acústica -- Determinación de niveles de potencia acústica y niveles de energía acústica de fuentes de ruido usando presión acústica
ISO 11203:2010	Acústica -- Ruido emitido por máquinas y equipos

El producto tiene marcado CE del año 2017.

La documentación técnica está disponible en el fabricante.

# Índice

<b>1.</b>	<b>Normas</b>	<b>5</b>
<b>2.</b>	<b>Introducción</b>	<b>7</b>
2.1	Generalidades	7
2.2	Responsabilidad	7
2.3	Manual	7
2.4	Placa de características de la máquina	8
<b>3.</b>	<b>Descripción de la máquina</b>	<b>9</b>
3.1	Generalidades	9
3.2	Sinopsis de la máquina	10
<b>4.</b>	<b>Transporte &amp; almacenamiento</b>	<b>11</b>
4.1	Manipulación y almacenamiento	11
4.2	Transporte & elevación	11
<b>5.</b>	<b>Manejo</b>	<b>12</b>
5.1	Seguridad	12
5.2	Generalidades	12
5.3	Diferentes posiciones del preseparador & separador de polvo	12
5.4	Panel de control	13
5.5	Menú de usuario del display	14
5.6	Filtración de polvo	15
5.7	Limpeza de filtro	17
5.8	Cambio de bolsa de polvo	18
5.9	Menú de información de pantalla	19
<b>6.</b>	<b>Accesorios</b>	<b>20</b>
6.1	Limpeza automática de filtro	20
6.2	Control remoto	21
<b>7.</b>	<b>Mantenimiento</b>	<b>22</b>
7.1	Generalidades	22
7.2	Limpeza del separador de polvo	22
7.3	Mantenimiento diario	22
7.4	Mantenimiento semanal	23
7.5	Cambio de filtro	24
7.6	Armario eléctrico	25
<b>8.</b>	<b>Servicio</b>	<b>26</b>
8.1	Reparación	26
8.2	Piezas de repuesto	26
8.3	Protección de motor	26
8.4	Control del funcionamiento	27
<b>9.</b>	<b>Localización de averías</b>	<b>28</b>
9.1	Advertencias y mensajes de error	29
<b>10.</b>	<b>Ficha técnica</b>	<b>31</b>
<b>11.</b>	<b>Medio ambiente</b>	<b>33</b>

## 2. Introducción

### 2.1 Generalidades

Los separadores de polvo HTC están diseñados para junto con pulidoras HTC eliminar al máximo posible el polvo al realizar trabajos de pulido en seco de suelos de piedra y hormigón. El polvo aspirado se acumula en, por ejemplo, un sistema de bolsas.

Leer detenidamente el manual para estudiar el manejo y mantenimiento del separador de polvo antes de utilizarlo. Para más información, ponerse en contacto con el concesionario. Para datos de contacto; ver “Datos de contacto” al principio del manual.

### 2.2 Responsabilidad

Aunque se han tomado todas las medidas posibles para que la información contenida en este manual sea correcta y completa, no asumimos responsabilidad alguna por posibles errores o por falta de información. HTC se reserva el derecho a modificar sin previo aviso las descripciones contenidas en este manual.

Este manual está protegido por la ley propiedad intelectual y no está permitido copiar ni utilizar de forma alguna ninguna parte del mismo sin la aprobación por escrito de HTC.

### 2.3 Manual

En este manual se describen, además de las funciones generales, las aplicaciones y el mantenimiento del separador de polvo.

#### Instrucciones de seguridad – explicación de símbolos

En el documento se utilizan los símbolos siguientes para advertir al lector de que debe prestar especial atención.



#### ¡Advertencia!

Este símbolo significa ¡Advertencia! e indica que hay riesgo de daños personales o materiales si se emplea el separador de polvo de forma incorrecta. Cuando este símbolo se presenta junto a un texto, debe leerse este texto detenidamente y no deben realizarse trabajos sobre los que se está inseguro. La finalidad es fomentar la seguridad de los usuarios y evitar daños en el separador de polvo.



#### ¡Atención!

Este símbolo significa ¡Atención! e indica que puede haber riesgo de daños materiales si el separador de polvo se emplea de forma incorrecta. Cuando este símbolo se presenta junto a un texto, debe leerse este texto detenidamente y no deben realizarse trabajos sobre los que se está inseguro. La finalidad es evitar daños en el separador de polvo.

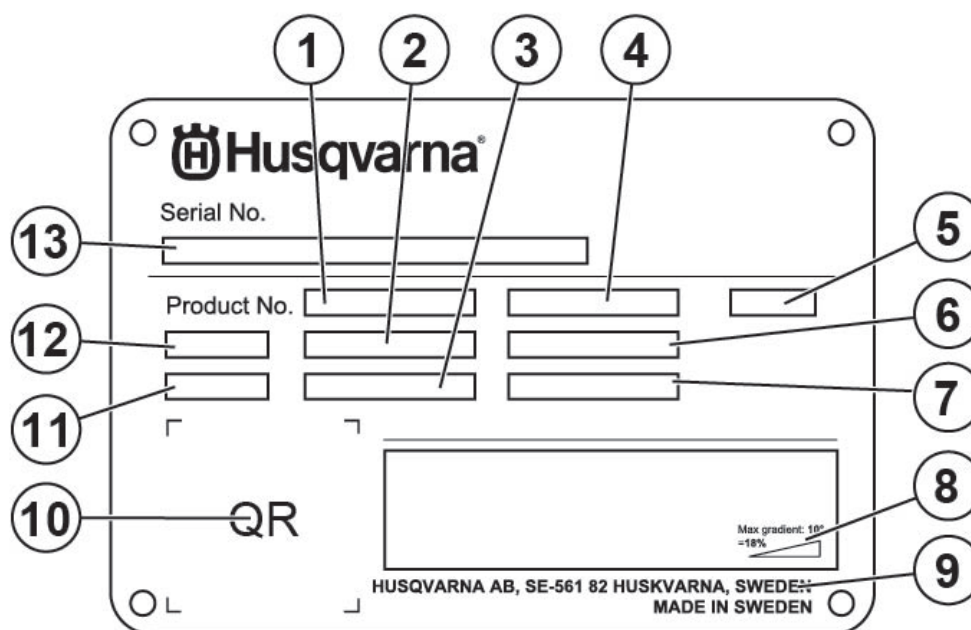


#### ¡Consejo!

Este símbolo significa ¡Consejo! e indica que se pueden obtener consejos sobre medidas que facilitan el trabajo o reducen el desgaste del separador de polvo. Si se ve este símbolo junto a un texto, debe leerse este texto para facilitar el trabajo y alargar la vida útil del separador de polvo.

## 2.4 Placa de características de la máquina

La placa de características de la máquina contiene los datos indicados abajo. Es necesario indicar los números de modelo y de serie en los pedidos de piezas de repuesto para la máquina.



1. Número de producto
2. Peso del producto
3. Potencia nominal
4. Tensión nominal
5. Caja
6. Corriente nominal
7. Frecuencia
8. Ángulo máximo de pendiente
9. Fabricante
10. Código escaneable
11. Año de fabricación
12. Modelo
13. Número de serie

## 3. Descripción de la máquina

### 3.1 Generalidades

La máquina es un separador de polvo con preseparador integrado para la aspiración en seco de partículas de polvo en suelos de hormigón, madera, piedra, etcétera, en aplicaciones industriales y de construcción. El separador de polvo está equipado con un preseparador que capta la mayor parte del polvo, evitando su entrada en la aspiradora, y un sistema de filtración de dos etapas; un filtro grueso y un filtro fino.

Tiene asimismo un sistema de limpieza de filtro que descarga el filtro de la aspiradora para alargar su vida útil y mantener el rendimiento del separador de polvo.

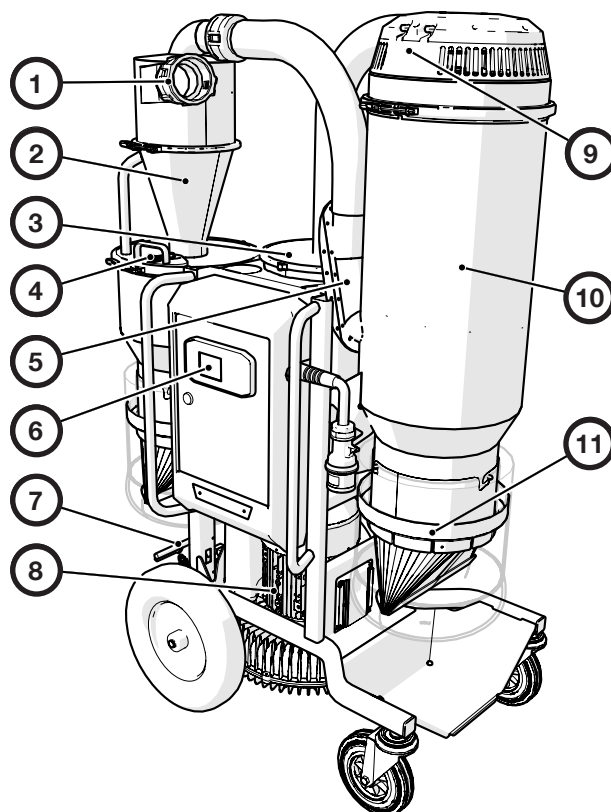
Para recoger el polvo aspirado se usa un sistema de bolsas en el preseparador y el separador de polvo. Para impedir que la bolsa sea aspirada al interior del preseparador o el separador de polvo hay una válvula de goma que se cierra durante el funcionamiento.

El preseparador se puede subir y bajar con una sencilla manipulación y se desmonta fácilmente del chasis cuando es necesario.

El separador de polvo también se puede controlar desde la pulidora HTC DURATIQ.



### 3.2 Sinopsis de la máquina



Pos.	Descripción
1	Acoplamiento de entrada Camlock de 3"
2	Preseparador
3	Filtro fino
4	Válvula de derivación
5	Válvula de entrada
6	Armario eléctrico con panel de control
7	Freno de estacionamiento
8	Ventilador de canal lateral
9	Válvula de limpieza de filtros
10	Caja del filtro grueso
11	Conexión de bolsa con válvula de labio

## 4. Transporte & almacenamiento

### 4.1 Manipulación y almacenamiento

El separador de polvo se debe almacenar en un lugar seco y calefaccionado cuando no se utiliza. De lo contrario pueden ser dañados por la condensación y el frío. Las medidas y peso del separador de polvo se indican en el capítulo “Datos técnicos”.

### 4.2 Transporte & elevación



#### ¡Advertencia!

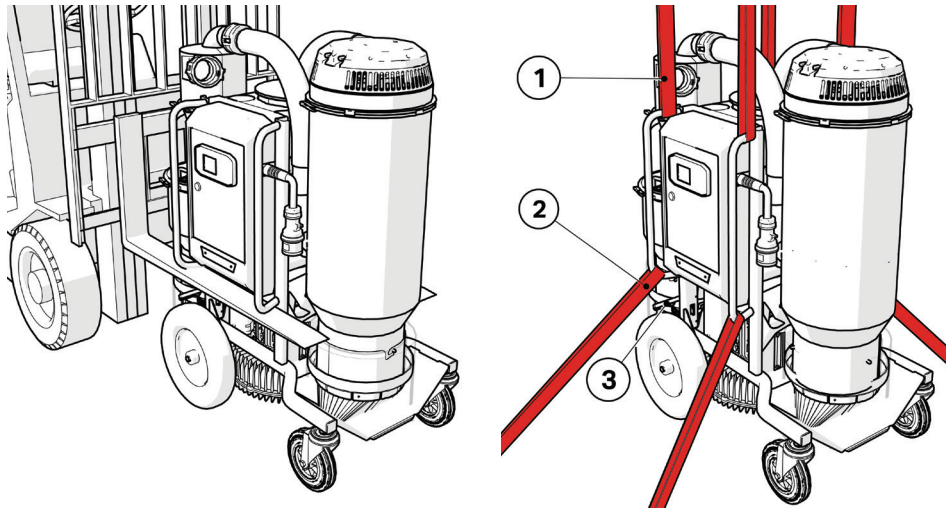
El separador de polvo, si se usa de forma descuidada, puede volcar y causar daños personales y materiales.

Vaciar siempre el separador de polvo y otras partículas antes de transportarlo, elevarlo o moverlo con torno. Para el transporte con carretilla elevadora, colocar siempre los brazos de la horquilla debajo del arco protector.

El transporte debe hacerse siempre con el separador de polvo bien fijado y el freno de estacionamiento bajado para evitar que se ponga en movimiento. Las cintas de sujeción u otros dispositivos usados para sujetar la máquina durante el transporte deben fijarse en los puntos de amarre y apretarse hacia abajo, como en la figura.

Para elevar la máquina, utilizar 4 estrobo homologados, fijados en los puntos de elevación de la máquina.

Para mover el separador de polvo con torno, debe estar fijado en dos puntos de amarre.



Pos.	Descripción
1	Puntos de izada
2	Puntos de amarre
3	Freno de estacionamiento

## 5. Manejo

### 5.1 Seguridad

Este capítulo contiene todas las advertencias y observaciones que se deben considerar en cuanto al separador de polvo.

### 5.2 Generalidades



#### ¡Advertencia!

Utilizar equipo de protección personal como zapatos con puntera de acero, gafas protectoras, guantes protectores, máscara respiratoria y protección auricular.

### 5.3 Diferentes posiciones del preseparador & separador de polvo



#### ¡Advertencia!

El separador de polvo sólo debe ser manejado o reparado por personal que tenga la formación práctica y teórica necesaria y que haya leído este manual.



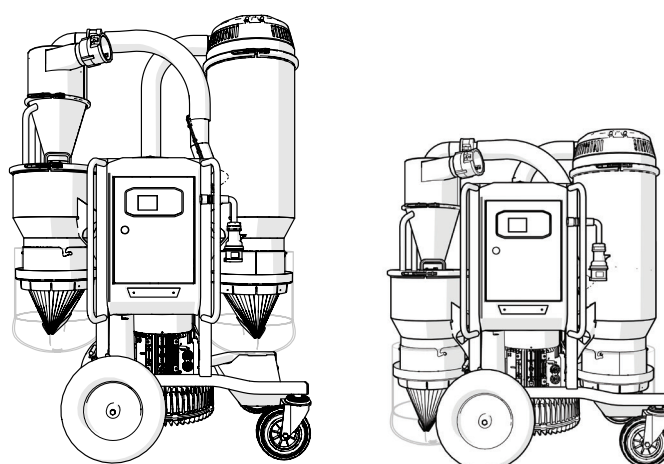
#### ¡Advertencia!

El separador de polvo sólo debe utilizarse y trasladarse sobre superficies planas. Existe riesgo de aprisionamiento si se pone en movimiento.



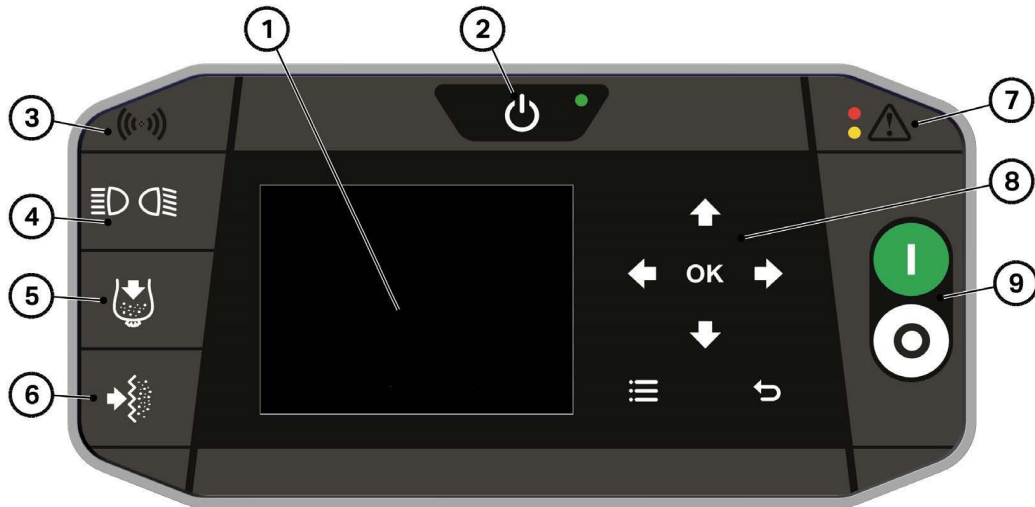
#### ¡Consejo!

Controlar el área de cable mínima recomendada antes de utilizar un cable de extensión. El área de cable mínima recomendada está indicada en la ficha técnica.



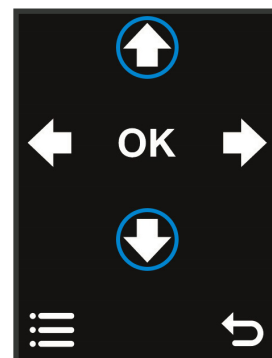
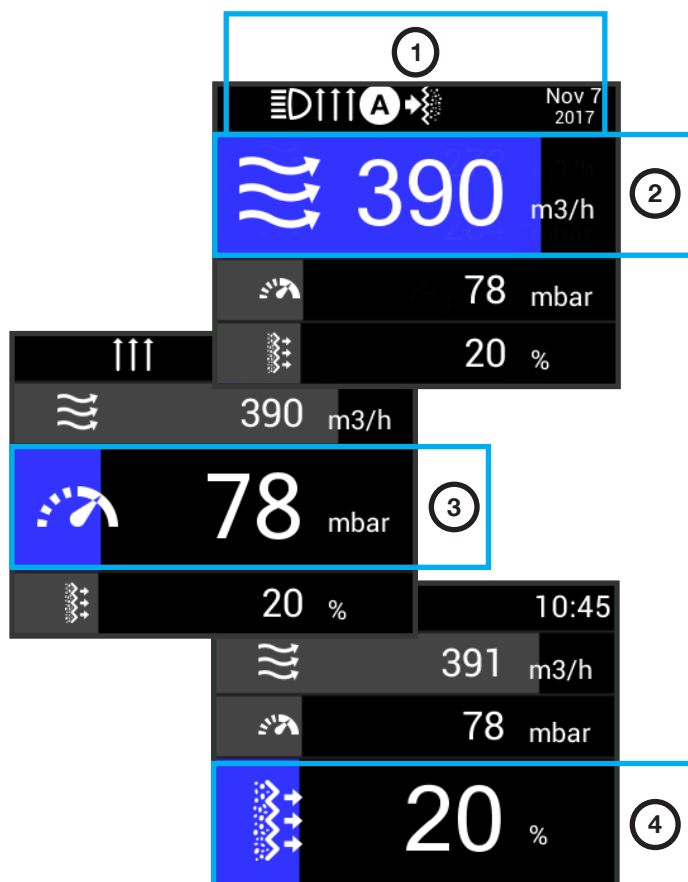
El preseparador y el separador de polvo se pueden bajar para el transporte, y también pueden desmontarse con una sencilla manipulación.

### 5.4 Panel de control



Núm.	Icono	Función	Descripción
1		Pantalla	Muestra el caudal (m³ o cfm). Muestra la presión (total en mbar o en Aq.) Estado de filtro, 0% filtro limpio, 100% filtro obturado.
2		Activación/espera	Arranca la máquina o la pone en modo de espera. La máquina despierta cuando se energiza. Para adoptar el modo de espera, mantener pulsado el botón. Para despertar la máquina, pulsar 1 vez.
3		Conexión remota	Indica el estado de la conexión remota de DURATIQ.
4		Activ./desac. de accesorio	Desactiva y activa accesorio
5		Vaciado de polvo (accesorio, automatismo)	Mantiene abierta la válvula de limpieza de filtro durante un tiempo determinado para que el polvo caiga a las bolsas.
6		Limpieza de filtro (accesorio, automatismo)	Activar la limpieza de filtro (cierra la válvula de entrada y abre la válvula de limpieza de filtros) 1 vez.
7		Alarma / Advertencia.	Alarma, LED rojo No es posible activar la máquina debido a fallo Advertencia, LED amarillo. La máquina tiene funcionalidad limitada.
8		Navegación en menús	Controla opciones de menús, etc. Cuando no se está en los menús, estos botones controlan otras funciones. Flecha arriba / abajo, cambian el valor en la pantalla que debe predominar (grande).
9		Arranque / parada	Arranca y para el ventilador de canal lateral. Cambio automático de fase (sentido de rotación) del ventilador de canal lateral. Si el sentido de rotación es erróneo, se para el ventilador de canal lateral, se cambian las fases y el ventilador arranca con el sentido de rotación correcto.

## 5.5 Menú de usuario del display



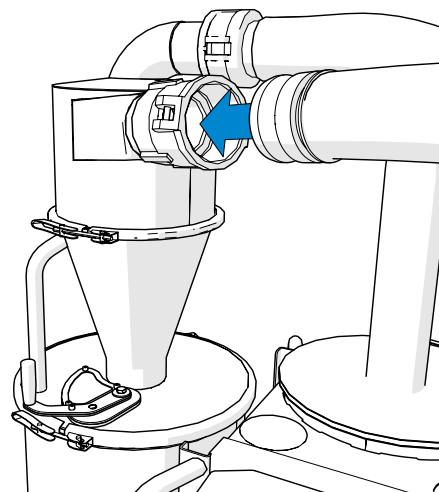
Usar flecha arriba o abajo para cambiar el modo de display.

Núm.	Icono	Función	Descripción
1		Servicio	Servicio
		Vaciado de polvo	Vaciado de polvo
		Limpieza de filtro	Limpieza de filtro
		Sentido de rotación	Sentido de rotación
		Automatismo	Automatismo
		Iluminación	Iluminación
			Hora y fecha
2		Caudal	Muestra el caudal (m <sup>3</sup> o cfm); se pone de color amarillo cuando el caudal es bajo.
3		Presión	Muestra la presión (presión total en mbar o mm/Aq); se pone de color amarillo cuando la subpresión es excesiva, aspiradora obturada. Hay riesgo de que el motor se pare debido a sobrecalentamiento.
4		Estado de filtro	0% = filtro limpio. 100% = filtro obturado, barra amarilla, hay que limpiar el filtro

## 5.6 Filtración de polvo

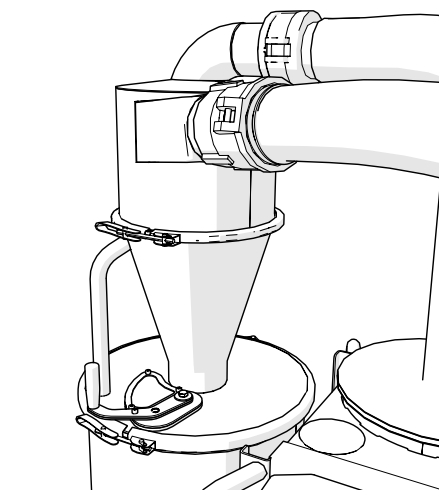
### Conexión de manguera

La aspiradora está equipada con una conexión de 3" para el acoplamiento rápido, sencillo y seguro en la manguera de aspiración entre la pulidora y el separador de polvo o de otros accesorios para recoger polvo.



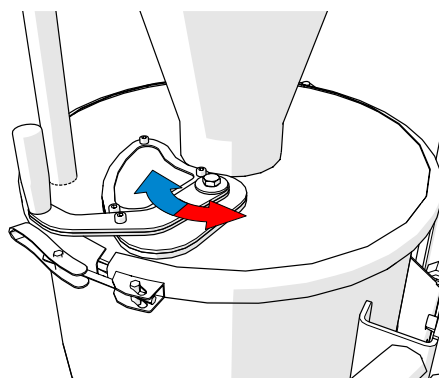
### Preseparador

La finalidad del preseparador es separar la mayor parte del polvo del flujo de aire que pasa por la máquina. El polvo separado se acumula en volumen debajo del preseparador.



### Válvula de derivación

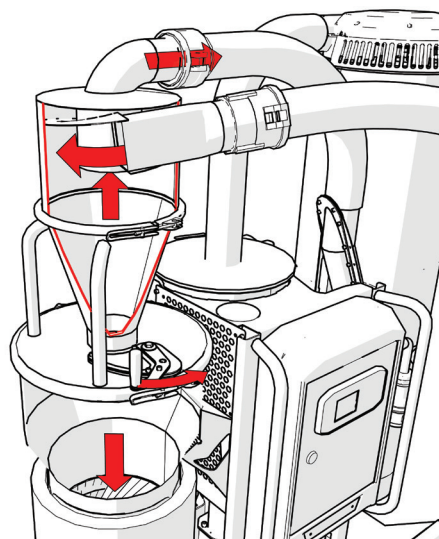
Para vaciar el volumen en la bolsa, se cierra la válvula de derivación girándola a izquierdas.



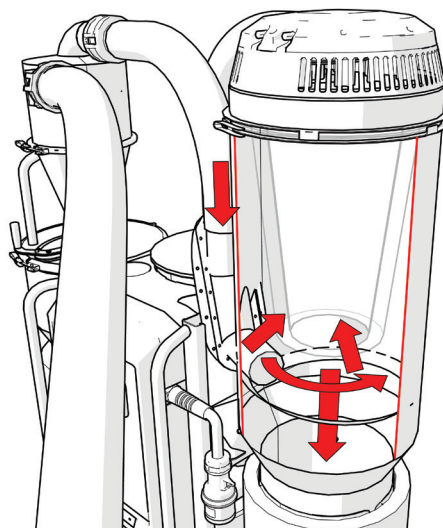
### ¡Atención!

La válvula no debe estar cerrada más que en intervalos cortos ya que el riesgo de acumulación de polvo y parada del preseparador aumenta considerablemente.

Cuando la válvula está cerrada, el polvo cae en volumen en la bolsa. Si la bolsa está llena, se puede cambiar. Cuando la válvula está cerrada, el polvo no se separa, sino que continúa hacia la caja del filtro grueso. Para empezar a separar el polvo, girar la válvula en sentido contrario.

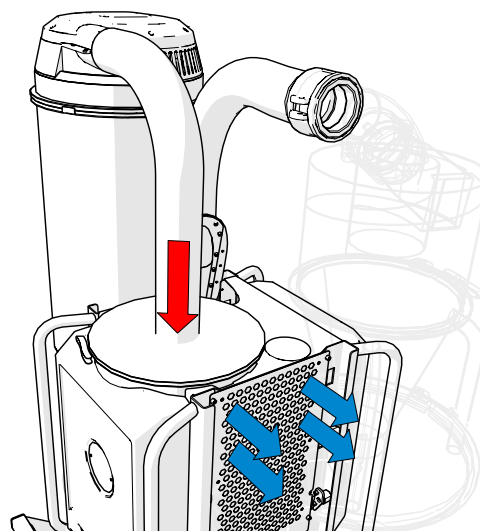


Cuando entra el aire en el recipiente de la aspiradora, se reduce la velocidad para que el polvo restante en el flujo de aire caiga en la bolsa. Luego, el flujo de aire pasa por el filtro grueso situado en la caja del filtro grueso.





### Depuración de aire

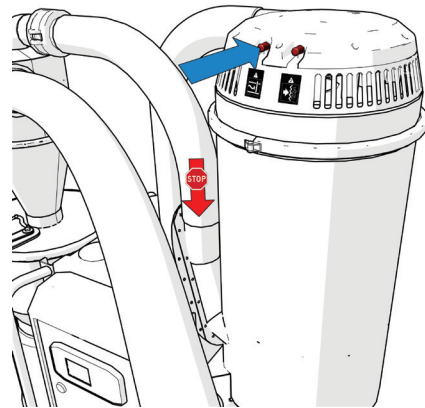
Para conseguir un grado de limpieza alto, el aire también pasa por un filtro fino antes de pasar por el ventilador de canal lateral y sale por la boca de salida.



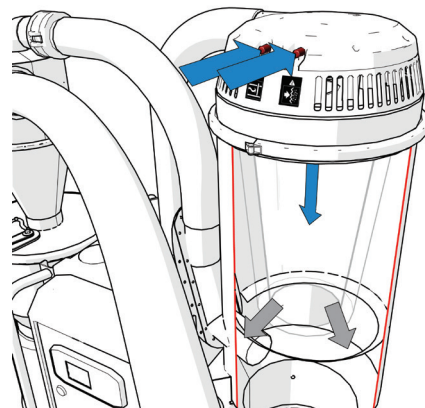
## 5.7 Limpieza de filtro

Núm.	Icono	Denominación	Descripción
1		Botón 1	Cierra la válvula de entrada para crear una subpresión en la caja del filtro grueso.
2		Botón 2	Abre la válvula de limpieza para limpiar el filtro grueso.

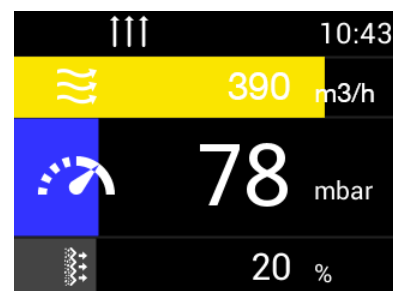
Para limpiar el filtro grueso, mantener pulsado el botón 1: entonces se cierra la válvula de entrada y cesa la entrada de corriente de aire en la caja del filtro grueso. Entonces el ventilador de canal lateral empieza a crear una subpresión mayor.



Mantener pulsado el botón 1 y, luego, pulsar el botón 2 para abrir la válvula de limpieza y limpiar el filtro grueso.



Comprobar en la pantalla que se ha alcanzado el estado de filtro previsto después de la limpieza. Si no es así, repetir la limpieza. Si el estado del filtro es más del 30%, es señal de que hay polvo adherido en el filtro y es necesario limpiarlo o cambiarlo. Ver “Cambio de filtro”, apartado 6.8





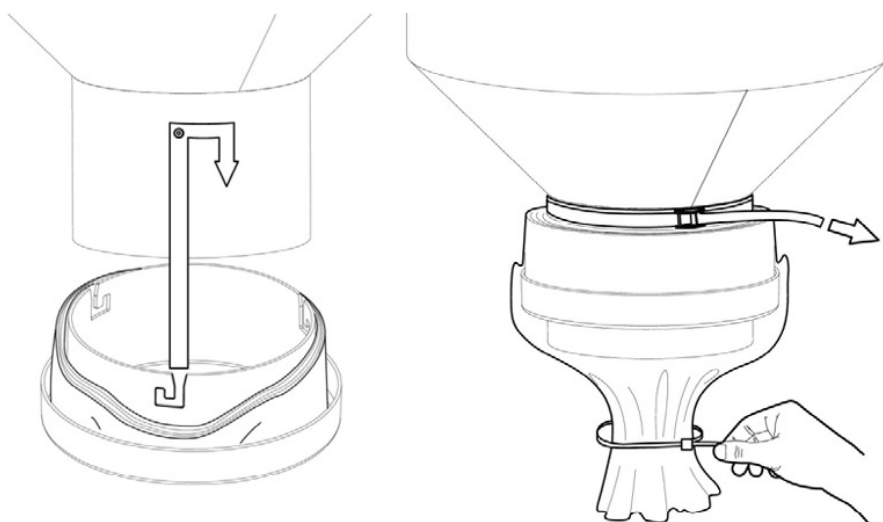
## 5.8 Cambio de bolsa de polvo

El separador de polvo está equipado con un sistema de bolsas que permite minimizar la exposición al polvo al cambiar la bolsa de polvo. Este sistema de bolsas se puede pedir. Ponerse en contacto con el concesionario de HTC.



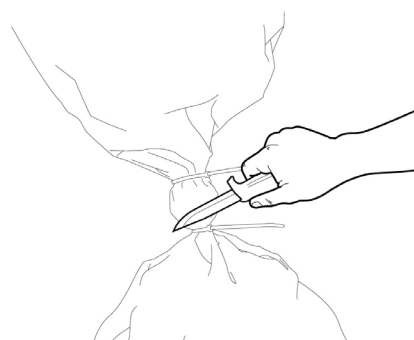
### ¡Advertencia!

Utilizar equipo de protección personal como zapatos con puntera de acero, gafas protectoras, guantes protectores, máscara respiratoria y protección auricular.



Colocar las bolsas en el soporte y montar éste en la caja. Tirar hacia arriba la parte inferior de la bolsa y fijarla con la correa. Sellar la parte inferior con una brida de cinta.

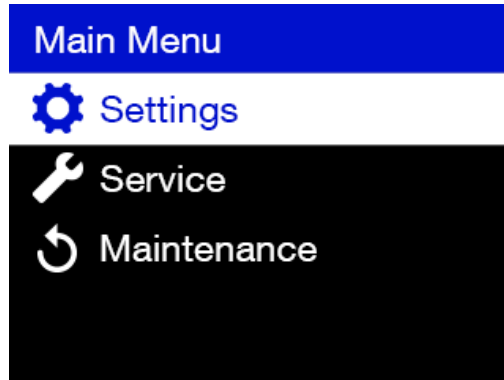
Cuando la bolsa esté llena, sacarla y poner dos bridas de cinta para luego cortar la bolsa.



### ¡Consejo!

Extraer un nuevo tramo de bolsa hasta la chapa colectora. De esta forma se crean las condiciones óptimas para que los residuos caigan en el interior de la bolsa.

## 5.9 Menú de información de pantalla

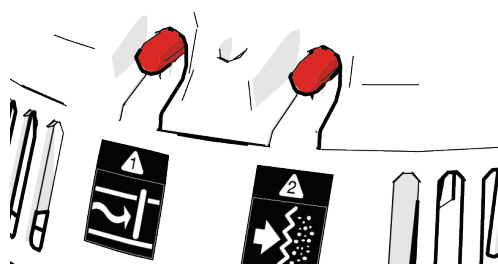


MENÚS						
	SETTINGS		TIME/DATE	Time and date settings		
			UNITS	<b>Metric</b>	m <sup>3</sup> /h & mbar	
				Imperial	CFM & in Aq	
			FREQUENCY	<b>50Hz</b>	Para cálculo del caudal	
				60 Hz		
			FILTER PURGE		Auto Purge	AUTO <b>ON/OFF</b>
					Purge Time	T I M E R 3/5/10/15/20/30 MIN
					Filter Status	50% – <b>100%</b>
	Flow			150m <sup>3</sup> /h – 500m <sup>3</sup> /h 100cfm – 300cfm		
	RADIO SYSTEM	Group id				
	SERVICE		HTC SUPPORT	Link to webpage (código QR y dirección de web)		
			INFORMATION	SERIAL NO.		
				FIRMWARE VERSION		
				MACHINE HOURS		
				COMMISSIONING DATE		
NEXT SERVICE						

## 6. Accesorios


### 6.1 Limpieza automática de filtro

La limpieza automática de filtro limpiará automáticamente el filtro grueso del separador de polvo cuando esté obturado. Esto se hace conectando electroimanes en los botones 1 y 2, con lo que el panel de control del separador de polvo puede hacer la limpieza de filtro de forma automática o pulsando un botón. La limpieza de filtro se hace cuando se cumple una o varias de las condiciones siguientes:



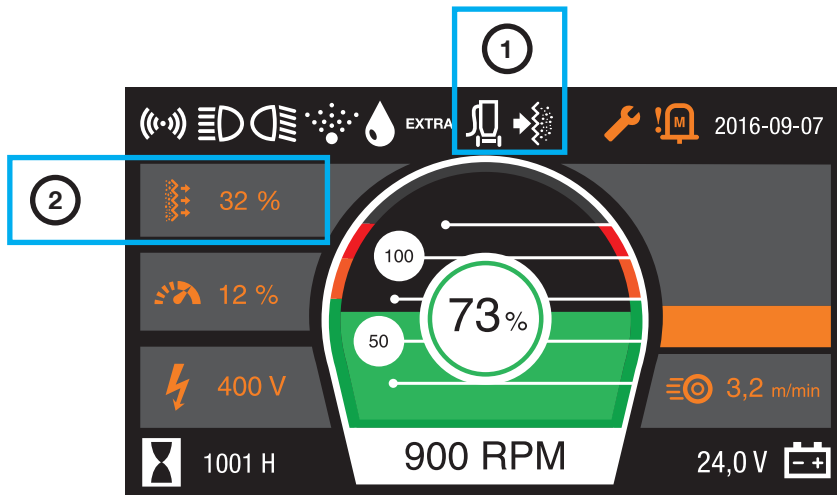
- Se ha alcanzado el tiempo ajustado entre limpiezas de filtro.
- Filter status - El valor normal es 100%.  
Un valor menor incrementa la frecuencia de limpiezas de filtro.
- Flow limit - El valor normal es 240 m<sup>3</sup>/h (150 cfm).  
Un valor mayor incrementa la frecuencia de limpiezas de filtro.

Para el ajuste de valores predeterminados, ver “Menú de información de pantalla”, apartado 4.9.

Limpieza de filtro desde el panel de control		
Botón de función		Descripción
	Vaciado de bolsa	Hacer una limpieza de filtro más lenta para que el polvo tenga tiempo de caer en la bolsa.
	Limpieza de filtro	Efectuar un ciclo de limpieza de filtro.

## 6.2 Control remoto

DURATIQ Remote Connection acopla el separador de polvo con una pulidora DURATIQ. Para aparear el separador de polvo con la pulidora DURATIQ, entrar en “Radio System” en el menú y seleccionar el mismo identificador en la pulidora y en el separador de polvo. Entonces es posible controlar el separador de polvo desde la pulidora DURATIQ y transmitir datos entre las unidades.



Información y control desde la pulidora DURATIQ			
Pos.	Icono	Denominación	Descripción
1		Aspiradora	Icono gris: máquina y aspiradora interacopladas.
		Advertencia	Icono blanco: aspiradora funcionando.
		Mensaje de error	Icono amarillo destellante en advertencia. Icono rojo destellante en caso de mensaje de error.
2		Valores de la aspiradora Modificar la visualización usando flecha derecha o izquierda en el panel de control.	Caudal
			Subpresión
			Estado de filtro
Botón de función		Descripción	
	Separador de polvo	Arranca y para el separador de polvo.	
	Limpieza de filtro	Pulsación rápida, una limpieza de filtro.	
		Botón presionado, un vaciado de polvo.	

## 7. Mantenimiento

### 7.1 Generalidades

Se recomienda realizar una inspección regular del separador de polvo.



#### ¡Advertencia!

Para hacer trabajos de mantenimiento y reparación, la máquina debe estar desconectada de la red eléctrica.



#### ¡Advertencia!

Utilizar equipo de protección personal como zapatos con puntera de acero, gafas protectoras, guantes protectores, máscara respiratoria y protección auricular.



#### ¡Advertencia!

No lavar el separador de polvo porque puede penetrar humedad en componentes eléctricos y dañarse el ventilador de canal lateral.

### 7.2 Limpieza del separador de polvo

- Limpiar el separador de polvo con aspiradora.
- Limpiar el filtro y vaciar el polvo de la máquina.
- Limpiar el separador de polvo después de utilizarlo, con una esponja o un trapo húmedo.
- Utilizar sólo agua.

### 7.3 Mantenimiento diario

- Comprobar que las bolsas de polvo están intactas.
- Comprobar que las válvulas de labio no están dañadas.
- Controlar el estado de filtro.
- Comprobar que los accesorios (como mangueras) que se conectan al separador de polvo están intactos y no tienen grietas.
- Comprobar también que el aire se puede mover sin impedimentos y que no hay obstrucciones.

## 7.4 Mantenimiento semanal

### **Control de estanqueidad**

- Taponar la entrada y comprobar que se alcanzan 370 mbar.

### **Revisión del preseparador**

- Revisar las juntas y superficies de estanqueidad para comprobar que no tienen grietas ni otros daños.
- Comprobar que no hay acumulación anormal de polvo.
- Comprobar también que no hay grietas ni fugas de otro tipo.
- Ajustar las fijaciones rápidas del preseparador, si es necesario.

### **Revisión de la válvula de derivación**

- Comprobar que el regulador se mueve sin atascarse.
- Comprobar visualmente que no hay ningún daño en las superficies de estanqueidad del regulador.

### **Revisión de la válvula de limpieza de filtro**

- Efectuar un ciclo de limpieza normal y comprobar que el limpiador de filtro se percibe con claridad y no tiene fugas en posición cerrada.

### **Revisión del ventilador de canal lateral**

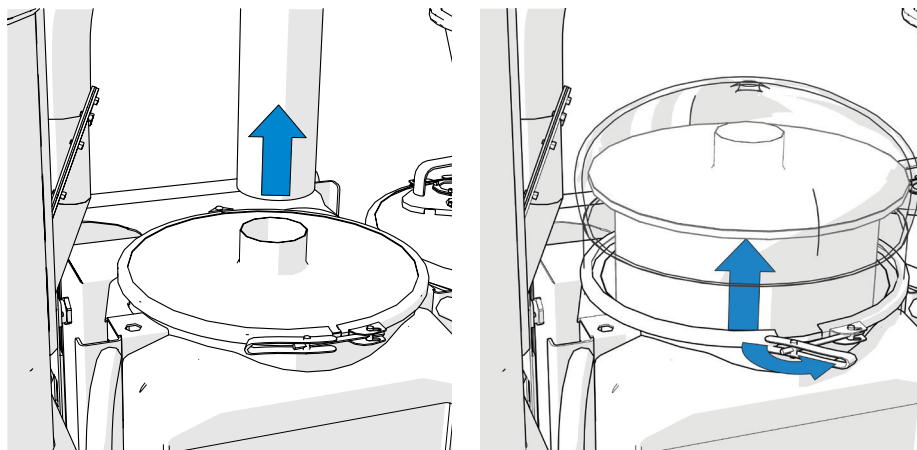
- Si es necesario, limpiar con aspiradora el polvo de las partes visibles del ventilador de canal lateral.  
El polvo alrededor del ventilador puede causar sobrecalentamiento.
- Escuchar también si hay ruidos extraños del ventilador de canal lateral.

## 7.5 Cambio de filtro

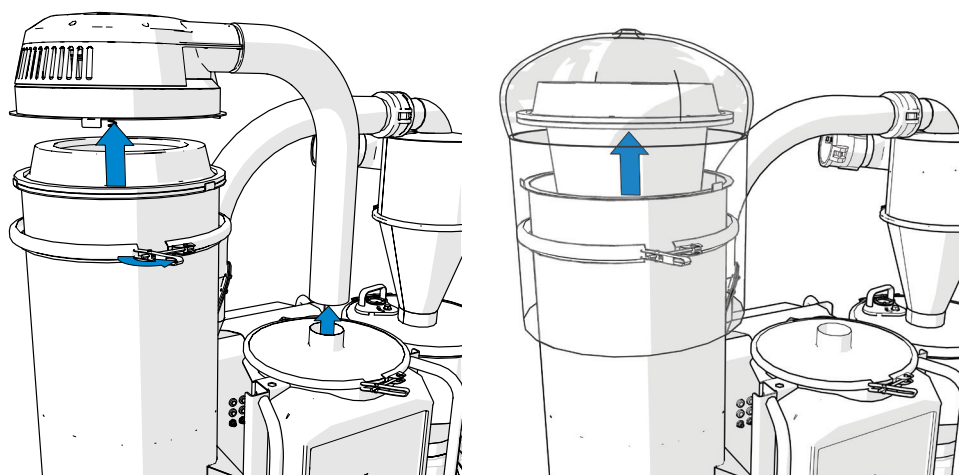


### ¡Advertencia!

El polvo que se aspira puede ser nocivo si se inhala.  
Cumplir la normativa local y usar máscara respiratoria.



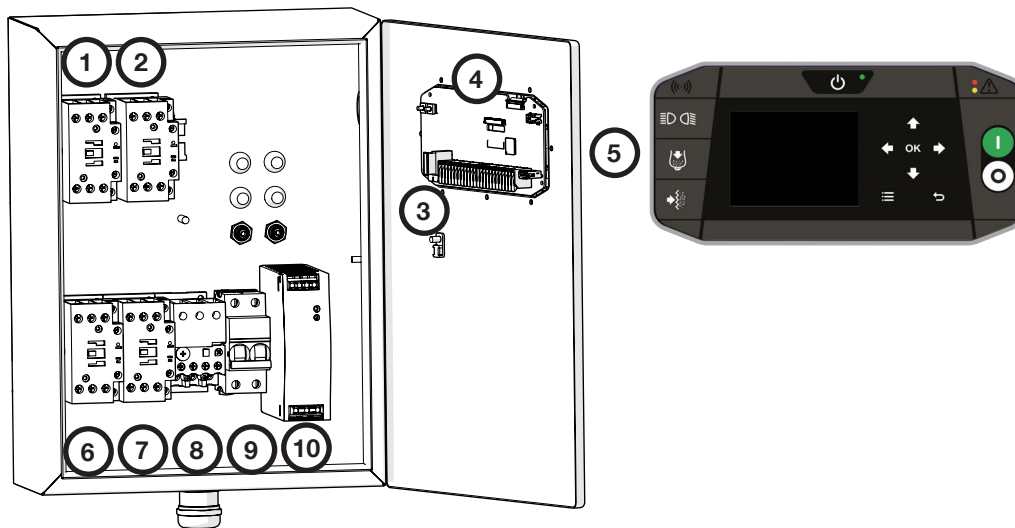
Para control de filtro, empezar soltando la manguera del filtro fino y controlando en la conexión de manguera si hay polvo dentro del filtro fino. En caso afirmativo, aflojar el anillo de retención, cubrir con una bolsa para reducir el contacto con partículas de polvo y cambiar el filtro.



La presencia de polvo en el filtro fino indica que ha atravesado el filtro grueso, que debe entonces cambiarse.

Usar también aquí una bolsa para proteger contra partículas de polvo.

## 7.6 Armario eléctrico



Núm.	Designación	Descripción
1	K1	Contactador (a derechas)
2	K2	Contactador (a izquierda)
3	Fusible	4A 24V CC
4	USB	Toma USB
5	CLP	Panel de control

Núm.	Designación	Descripción
6	K3	Contactador (arranque, Y)
7	K4	Contactador (operación, D)
8	Q1	Protección de motor
9	F1	Microrruptor
10	U1	Alimentación eléctrica



## 8. Servicio

### 8.1 Reparación

Todas las reparaciones que puedan ser necesarias debe efectuarlas un centro de servicio HTC, que tiene técnicos capacitados y utiliza repuestos y accesorios originales HTC. Para trabajos de servicio, ponerse en contacto con el concesionario. Para datos de contacto; ver “Datos de contacto” al principio del manual.

### 8.2 Piezas de repuesto

Para asegurar la entrega rápida de piezas de repuesto, indicar siempre en el pedido el modelo, el número de serie de la máquina y la referencia de cada pieza. El modelo y el número de serie están indicados en la placa de características de la máquina.

Las referencias de piezas de repuesto están en el listado de piezas de repuesto de la máquina que se puede leer o imprimir con medios digitales desde la web de HTC: [www.htc-floorsystems.com](http://www.htc-floorsystems.com)

Sólo se deben utilizar herramientas originales y piezas de repuesto originales de HTC. De lo contrario, no rige ni el marcado CE ni la garantía.

### 8.3 Protección de motor

#### Restablecimiento automático de la protección de motor

Ver el mensaje de advertencia en la pantalla: cuando desaparece, la protección de motor está restablecida.

- La protección de motor se dispara cuando el motor consume demasiada corriente o si la protección se calienta.
- Controlar si la aspiradora está obturada (se muestra subpresión en la pantalla).
- Desconectar la máquina de la red eléctrica.
- Limpiar el motor / armario eléctrico (esperar un poco antes de abrir el armario eléctrico).
- Cerrar el armario eléctrico, conectar la máquina a la red eléctrica y arrancarla.

## 8.4 Control del funcionamiento

	Punto de control	Medida a efectuar
1	Bolsas de polvo	Comprobar que las bolsas están intactas.
2	Válvulas de labio	Comprobar que no están dañadas.
3	Preseparador	Taponar la entrada y comprobar en la pantalla que se alcanza una subpresión de 370 mbar. Hacer el control con la válvula de derivación en posición abierta y en posición cerrada.
		Abrir la tapa y controlar el desgaste de la válvula de derivación y la goma de desgaste.
4	Válvula de entrada	Comprobar que el separador de polvo está parado. Soltar la manguera de la válvula de entrada y hacer una revisión visual del interior de la membrana de goma para ver si hay desgaste y agujeros.
		Arrancar el separador de polvo. Mantener pulsado el botón 1 de la válvula de limpieza de filtro y, después de 3 segundos, comprobar que se alcanza una subpresión de como mínimo 33 mbar.
		Parar la aspiradora y soltar la manguera del filtro fino. Comprobar que no hay polvo en el interior de la manguera de 3". De haberlo, es señal de que hay daños en el filtro grueso o en las mangueras piloto (Ø 10 mm), en cuyo caso puede haber daños en la membrana de la válvula de entrada.
5	Válvula de limpieza	Efectuar un ciclo de limpieza normal y comprobar que la válvula funciona claramente y no tiene fugas. En la limpieza normal la pantalla muestra un valor máximo aproximado de 280 - 330 mbar.
6	Ventilador de canal lateral	Escuchar para ver si hay ruido.
		Limpiar el ventilador de canal lateral. El polvo alrededor del filtro y sobre el mismo puede causar sobrecalentamiento.
7	Ruedas	Revisar el desgaste, los cojinetes y la suspensión.
8	Conexiones de mangueras	Controlar la estanqueidad y la fijación
9	Freno	Control del funcionamiento
10	Puntos de izada	Comprobar que no hay grietas
11	Función de guía	Controlar todas las posiciones y si hay desgaste en los resaltes de suspensión.
12	Conexión remota de DURATIQ	Controlar funciones
		<p>Limpieza automática de filtro</p> <p>Iluminación</p>

## 9. Localización de averías

En este capítulo se describen las averías que se pueden producir y la forma de corregirlas. Si no es posible arreglar las averías o si se producen averías distintas a las descritas, consultar con el distribuidor más cercano. Ver los datos de contacto al principio del manual.

Síntoma	Causa/medida correctora
El separador de polvo no arranca.	Revisar las conexiones eléctricas.
	Revisar el microrruptor.
	Controlar la alimentación (¿se enciende el LED?).
	Revisar el fusible de la placa de circuitos. El LED se enciende con luz roja cuando el fusible está estropeado.
El accesorio acoplado no funciona.	¿Está encendido el símbolo en la pantalla?
	Controlar la tensión en el accesorio.
La válvula de entrada está constantemente abierta / cerrada.	Controlar el amperaje en las salidas.
	Comprobar que funciona manualmente. Ver el capítulo 4, "Filtración de polvo".
	Comprobar que la membrana de la válvula está intacta.
La válvula de limpieza de filtro no funciona.	Controlar el amperaje en las salidas.
	¿Es estanca? Controlar con bomba de vacío.
	¿Está intacta la membrana?
La bomba no arranca.	Protección del motor disparada. Genera mensaje de error en la pantalla.
	Genera mensaje de error en la pantalla.
	Rotura en cable del motor.

## 9.1 Advertencias y mensajes de error




### Advertencias

Las advertencias se muestran sobre fondo azul en la parte superior de la pantalla. Normalmente una advertencia no para la operación, aunque puede causar limitaciones funcionales de la máquina. Podría entonces ser necesario efectuar medidas para asegurar la operación. Normalmente una advertencia puede minimizarse pulsando la tecla "OK": entonces la advertencia se minimiza en un icono en el campo de iconos. Cuando desaparece el problema, también se apaga la advertencia.

Mensaje de error	Descripción		
5V POWER PROBLEM	Fallo interno de tensión en placa de circuitos.		
Duratiq Rmt no resp	Fallo interno en DURATIQ Remote Connection.		
PTC Short Circuit	Cortocircuito en el circuito PTC		
USB/PTC Overcurrent	Sobrecarga en USB o PTC. ¿Cortocircuito?		
PSens Err 000	Fallo en sensor de presión. Hace que la limpieza automática de filtro sólo funcione por tiempo y no por estado de filtro / caudal. Además también dejan de funcionar algunos valores de pantalla; ver abajo. Cada fallo de sensor de presión tiene un código de error de tres dígitos. Cada sensor tiene un lugar propio en el código de tres dígitos para indicar el sensor que falla.		
	1xx	Sensor diff error Los valores de los sensores no concuerdan. Puede deberse a sensor deteriorado o a algunos de los fallos abajo.	
	x#x	Fallo en sensor de presión P_in (sensor de presión en la caja del filtro grueso) Fallo en sensor de presión P_in; hace que el estado de filtro no funcione. La limpieza automática de filtro sólo se hará por tiempo.	
	xx#	Fallo en sensor de presión P_tot (sensor de presión después del filtro fino) Fallo en sensor de presión P_tot; hace que el caudalímetro, el medidor de subpresión y el estado de filtro no funcionen. La limpieza automática de filtro sólo se hará por tiempo.	
	Código de error	Designación	Descripción
	1	SENSOR SHORT TO GND	Fallo interno en placa de circuitos / sensor
	2	SENSOR SHORT TO REF	Fallo interno en placa de circuitos / sensor
4	SENSOR LIMIT HIGH	El sensor da un valor mayor de lo normal / posible. Fallo en sensor de presión.	
8	SENSOR LIMIT LOW	El sensor da un valor menor de lo que se considera normal. Puede deberse a fuga en, por ejemplo, bolsa de polvo, filtro, juntas, manguera de sensor de presión, etc. También puede ser causado por sensor averiado.	
Ejemplo: Con el código de error 4 en el sensor P_in y fallo 1 en el sensor de presión P_tot, el mensaje de error será: PSens Err 041			

### Mensaje de error

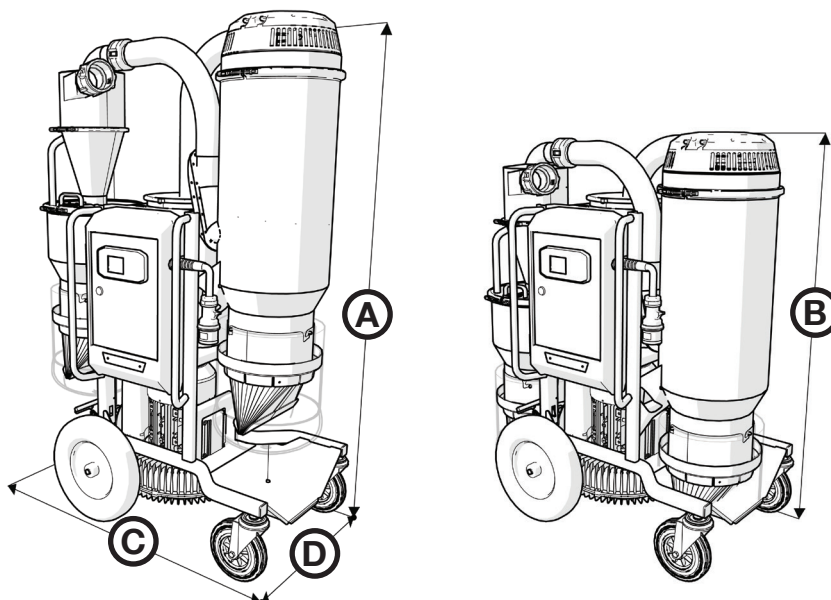
Los mensajes de error se muestran sobre fondo rojo en la parte superior de la pantalla. Normalmente, un error detiene una o varias funciones de la máquina. Puede ser necesario efectuar medidas para restablecer la operación.

Mensaje de error	Descripción	Causa	
Motor Overload	La protección de sobrecorriente se ha disparado. Se restablece automáticamente después de enfriarse la máquina.	Puede deberse a parada en la aspiradora (subpresión alta).	
		Tensión baja.	
		Calor extremo.	
		Motor averiado.	
Terminal xx Overload	Cortocircuito en terminal 1-12.	xx indica el terminal afectado por el cortocircuito.	
Pump Direction Ctrl Failure	Después de tres intentos de arranque se muestran tres opciones. La máquina tiene dificultades en leer la secuencia de fases.	Opción	
		Is the pump direction correct?	 Yes
			 No
			 Try Again

## 10. Ficha técnica

La tabla y las figuras abajo contienen los datos técnicos y las dimensiones del separador de polvo.

	HTC D60		
Potencia del motor	5,5 kW 7,5 CV		6,3 kW 8,5 CV
Amperaje	30 A	15 A	
Frecuencia	50 Hz – 60 Hz		60 Hz
Tensión	180 – 240 V 3~	380 – 415 V 3~	440 – 480 V 3~
Peso total de la máquina	179 kg 395 lbs		
Caudal de aire teórico máximo	50 Hz	530 m <sup>3</sup> /h 312 cfm	
	60 Hz	620 m <sup>3</sup> /h 365 cfm	620 m <sup>3</sup> /h 365 cfm
Caudal de aire inicial de la máquina	50 Hz	440 m <sup>3</sup> /h 260 cfm	
	60 Hz	500 m <sup>3</sup> /h 295 cfm	500 m <sup>3</sup> /h 295 cfm
Vacío máximo de la máquina	375 mbar 150 in H <sub>2</sub> O		
Área de filtro, filtro principal	4 m <sup>2</sup> 43 ft <sup>2</sup>		
Clase de filtro HEPA	H13		
Área de filtro, filtro HEPA 13	6 m <sup>2</sup> 64,6 ft <sup>2</sup>		
Área de cable mínima recomendada	6,0 mm <sup>2</sup> AWG10	2,5 mm <sup>2</sup> AWG14	
Temperatura de almacenamiento	-20 – +50 °C -4 – +122 °F		
Temperatura de trabajo	-5 – +40 °C +23 – +104 °F		
Humedad del aire	5-90%		
Nivel de presión acústica según ISO 11203; medición hecha con un sonómetro de precisión, clase 1	82 dBA		
Nivel de potencia acústica según ISO 3746; medición hecha con un sonómetro de precisión, clase 1	89 dBA		
Frecuencia de transmisor, arranque a distancia	Banda de 2,45 GHz (2.400 – 2.483 Mhz)		
Potencia de transmisor, arranque a distancia	>1,26 mW (máx. 1 dBm)		



Medidas de altura y longitud del separador de polvo en posición de trabajo y en posición de transporte, en milímetros

Medida	A	B	C	D
	1.920 mm	1.400 mm	1.235 mm	680 mm
	75,6"	55,1"	46,6"	26,8"

# 11. Medio ambiente

Los productos HTC están contruidos en su mayor parte con metales y plásticos reciclables. A continuación se indican los principales materiales utilizados.

<b>Chasis</b>		
<b>Pieza de máquina</b>	<b>Material</b>	<b>Manipulación de residuos</b>
Bastidor	Metal pintado al polvo	Reciclado de metales
Ruedas delanteras	Metal, plástico y goma	Reciclado de metales
Ruedas traseras	Plástico y goma	Incinerable

<b>Separador de polvo</b>		
<b>Pieza de máquina</b>	<b>Material</b>	<b>Manipulación de residuos</b>
Cilindro	Metal pintado al polvo	Reciclado de metales
Soporte de Longopac	Plástico, ABS	Reciclado de plástico / incinerable
Tapa	Metal pintado al polvo	Reciclado de metales
Camlock	Metal y aluminio	Reciclado de metales 1)
Articulación de rotación, preseparador	Plástico (nilón)	Reciclado de plástico / incinerable
Manguera	Plástico (PUR) e hilo de metal	Reciclado de plástico / incinerable
Filtro HEPA 13	Metal, papel reforzado con fibra de vidrio y adhesivo termoplástico	Reciclado de metales 2)
Prefiltro	Metal, poliéster y adhesivo termoplástico	Reciclado de metales 2)

<b>Sistema eléctrico</b>		
<b>Pieza de máquina</b>	<b>Material</b>	<b>Manipulación de residuos</b>
Cables	Conductores de cobre con vaina de policloropreno y PVC	Chatarra de cables
Motor	Metal: Acero, aluminio y cobre	Chatarra electrónica
Componentes eléctricos	Metal y plástico	Chatarra electrónica

- 1) Los metales diferentes deben separarse si es posible.
- 2) Si el filtro contiene alguna sustancia peligrosa del polvo de pulido, debe tratarse como residuo peligroso.

En lo referente al reciclado y desguace de componentes; ver la normativa vigente en el país pertinente.









