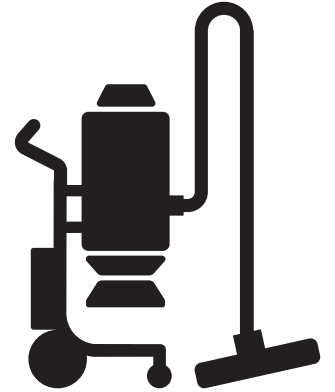




 **Husqvarna**[®]



HTC D60

Husqvarna, 11.12.2020

Betriebsanleitung, DE

Sehr geehrter Kunde,

Vielen Dank, dass Sie sich für ein Qualitätsprodukt von Husqvarna entschieden haben. Wir hoffen, dass Sie viel Freude damit haben.

Bitte beachten Sie, dass die beiliegende Betriebsanleitung HTC Floor Systems Referenzen enthält.

Die Husqvarna Group bürgt für die Qualität dieses Produkts.

Wenn Sie Fragen haben, wenden Sie sich bitte an unseren lokalen Verkaufspunkt oder Kundendienst, oder besuchen Sie www.husqvarnacp.com.

Husqvarna AB

SE-561 82 Huskvarna, Schweden

1142573-51



EU-Konformitätserklärung

Wir, **Husqvarna AB**, SE 561 82 Huskvarna, SCHWEDEN, Tel. +46 36 146500, erklären in alleiniger Verantwortung, dass das Gerät Folgendem genügt:

Beschreibung	Staubsauger
Marke	HUSQVARNA
Typ/Modell	HTC D 60
Identifizierung	Seriennummern ab 2020

Erfüllt die folgenden EU-Vorschriften und -Richtlinien:

Richtlinie/Vorschrift	Beschreibung
2006/42/EC	„über Maschinen“
2014/30/EU	„über elektromagnetische Verträglichkeit“
2011/65/EU	„zur Beschränkung der Verwendung bestimmter gefährlicher Stoffe“

und dass die folgenden Normen und/oder technischen Daten angewendet werden;

EN 60335-1:2012/A11:2014/AC:2014

EN 60335-2-69:2012

EN 61000-6-2:2005 + AC:2005

EN 61000-6-4:2007+A1:2011

Partille, 16.10.2020



Martin Huber

R&D Director, Concrete Surfaces & Floors
Husqvarna AB, Construction Division

Verantwortlich für die technische Dokumentation

1. Standards

Als Hersteller versichern wir hiermit eigenverantwortlich, dass das oben genannte Produkt mit der Seriennummer ab 2017 mit den einschlägigen Bestimmungen folgender Richtlinien konform ist:

Standard	Beschreibung
60335-1	Sicherheit elektrischer Geräte für den Hausgebrauch und ähnliche Zwecke – Teil 1: Allgemeine Anforderungen
60335-2-69	Sicherheit elektrischer Geräte für den Hausgebrauch und ähnliche Zwecke – Teil 2-69: Besondere Anforderungen für Staub- und Wasserauger einschließlich kraftbetriebener Bürsten für industrielle und gewerbliche Zwecke
UL73	UL STANDARD FOR SAFETY MOTOR-OPERATED APPLIANCES
CAN/CSA E60335-2-69-01 R2010,	Safety of Household and Similar Electrical Appliances - Part 2: Particular Requirements for Wet and Dry Vacuum Cleaners, Including Power Brush, for Industrial and Commercial Use (Adopted CEI/IEC 60335-2-69:1997, second edition, 1997-02, including Amendment 1:2000, with Canadian deviations)
RICHTLINIE 2014/30/EU	EMV-Richtlinie
RICHTLINIE 2014/35/EU	Niederspannungsrichtlinie
ISO 3746:2010	Akustik - Bestimmung der Schalleistungs- und Schallenergiepegel von Geräuschquellen aus Schalldruckmessungen
ISO 11203:2010	Akustik – Geräuschabstrahlung von Maschinen und Geräten

Das Produkt besitzt die CE-Kennzeichnung für 2017.

Die technische Dokumentation befindet sich beim Hersteller.

Inhalt

1.	Standards	5
2.	Einführung	7
2.1	Allgemeines	7
2.2	Haftung	7
2.3	Handbuch	7
2.4	Typenschild	8
3.	Maschinenbeschreibung	9
3.1	Allgemeines	9
3.2	Maschinenübersicht	10
4.	Transport und Lagerung	11
4.1	Handhabung und Lagerung	11
4.2	Transport und Hebevorgänge	11
5.	Handhabung	12
5.1	Sicherheit	12
5.2	Allgemeines	12
5.3	Verschiedene Stellungen von Vor- und Staubabscheider	12
5.4	Bedieneinheit	13
5.5	Display Benutzermenü	14
5.6	Staubfilterung	15
5.7	Filterreinigung	17
5.8	Staubbeutel wechseln	18
5.9	Display Informationsmenü	19
6.	Zubehör	20
6.1	Automatische Filterreinigung	20
6.2	Fernbedienung	21
7.	Wartung	22
7.1	Allgemeines	22
7.2	Reinigung des Staubabscheiders	22
7.3	Tägliche Wartung	22
7.4	Wöchentliche Wartung	23
7.5	Filterwechsel	24
7.6	Gerätefach	25
8.	Service	26
8.1	Reparatur	26
8.2	Ersatzteile	26
8.3	Motorschutz	26
8.4	Funktionskontrolle	27
9.	Fehlersuche	28
9.1	Warnungen und Fehlermeldungen	29
10.	Technische Daten	31
11.	Umwelt	33

2. Einführung

2.1 Allgemeines

HTC-Staubabscheider schaffen zusammen mit HTC-Schleifmaschinen beim Trockenschleifen von Stein- und Betonfußböden eine möglichst staubfrei Umgebung. Der aufgesaugte Staub wird z.B. in einem Beutelsystem gesammelt.

Lesen Sie dieses Handbuch gründlich durch und informieren Sie sich über die Anwendung und die Wartung des Staubabscheiders, ehe Sie diesen das erste Mal einsetzen. Weitere Informationen erhalten Sie von Ihrem Vertragshändler. Kontaktinformationen finden Sie unter „Kontaktinformationen“ am Anfang des Handbuchs.

2.2 Haftung

Die Informationen in diesem Handbuch sind nach bestem Wissen korrekt und vollständig. Dennoch haften wir nicht für Fehler oder fehlende Informationen. HTC behält sich das Recht vor, die im Handbuch enthaltenen Beschreibungen ohne vorherige Ankündigung zu ändern.

Das Handbuch unterliegt dem Urheberrecht und darf ohne schriftliche Zustimmung durch HTC weder ganz noch teilweise kopiert oder anderweitig verwendet werden.

2.3 Handbuch

Dieses Handbuch beschreibt neben übergreifenden Funktionen die Anwendungsbereiche und Wartung des Staubabscheiders.

Sicherheitsanweisungen – Symbolerklärung

Die folgenden Symbole markieren im Handbuch Situationen, in denen die besondere Aufmerksamkeit des Lesers gefordert ist.



Warnung!

Dieses Symbol bedeutet Warnung! und gibt an, dass eine Gefahr für Personen- oder Sachschäden vorliegt, wenn der Staubabscheider fehlerhaft verwendet wird. Steht dieses Symbol vor einem Text, müssen Sie diesen Text sorgfältig lesen und dürfen keine Aktionen ausführen, bei denen Sie sich nicht sicher sind. Dies geschieht zu Ihrer eigenen Sicherheit und der anderer Anwender sowie zur Vermeidung von Beschädigungen des Staubabscheiders.



Achtung!

Dieses Symbol bedeutet „Achtung!“ und gibt an, dass es eventuell zu einem Sachschaden kommen kann, wenn der Staubabscheider fehlerhaft verwendet wird. Steht dieses Symbol vor einem Text, müssen Sie diesen Text sorgfältig lesen und dürfen keine Aktionen ausführen, bei denen Sie sich nicht sicher sind. Dadurch sollen Beschädigungen am Staubabscheider vermieden werden.

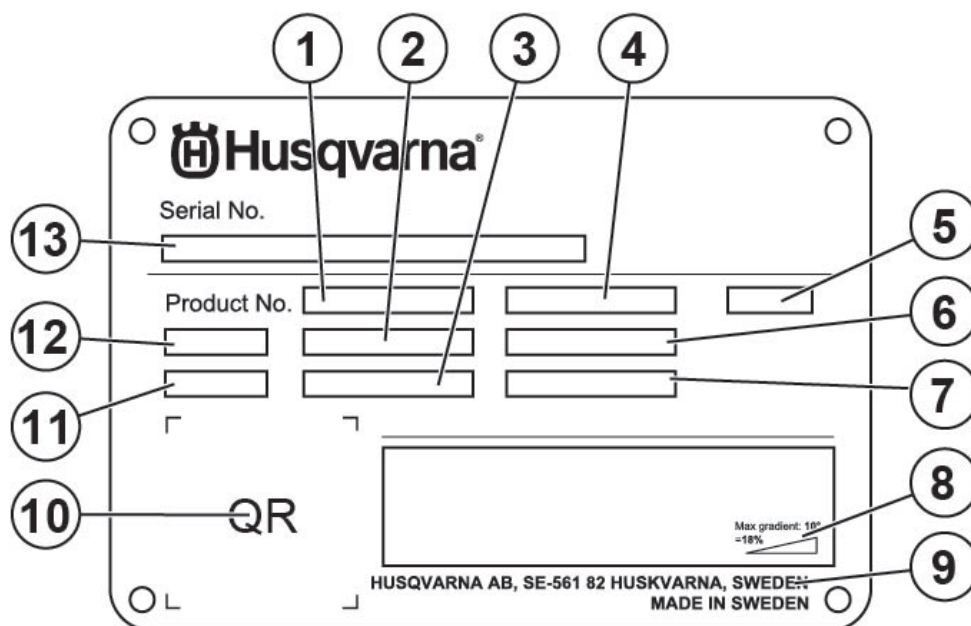


Hinweis!

Dieses Symbol bedeutet „Hinweis!“ und gibt an, dass Sie hier Tipps und Ratschläge zur einfacheren bzw. verschleißarmen Handhabung Ihres Staubabscheiders erhalten. Steht dieses Symbol vor einem Text, sollten Sie den Text sorgfältig lesen, um Ihre Arbeit zu erleichtern und die Lebensdauer des Staubabscheiders zu verlängern.

2.4 Typenschild

Das Typenschild enthält die unten angegebenen Informationen. Bei einer Bestellung von Ersatzteilen für die Maschine sind Modell- und Seriennummer anzugeben.



1. Gerätenummer
2. Gerätegewicht
3. Nennleistung
4. Nennspannung
5. Gehäuse
6. Nennstrom
7. Frequenz
8. Maximaler Neigungswinkel
9. Hersteller
10. Scanbarer Code
11. Produktionsjahr
12. Modell
13. Seriennummer

3. Maschinenbeschreibung

3.1 Allgemeines

Die Maschine ist ein Staubabscheider mit integriertem Vorabscheider für Industrie- und Bauarbeiten und für die Trockenabsaugung von Staubpartikeln auf z.B. Beton, Holz und Stein. Der Staubabscheider ist mit einem Vorabscheider ausgestattet, in dem der größte Teil des Staubs abgefangen wird, damit dieser nicht in den eigentlichen Staubsauger gesaugt werden muss. Außerdem kommt ein zweistufiges Filtersystem mit Grob- und Feinfilter zum Einsatz.

Zudem ist ein Filterreinigungssystem vorhanden, das den Staubsaugerfilter entlastet sowie eine längere Lebensdauer und gleichbleibende Leistung des Staubabscheiders ermöglicht.

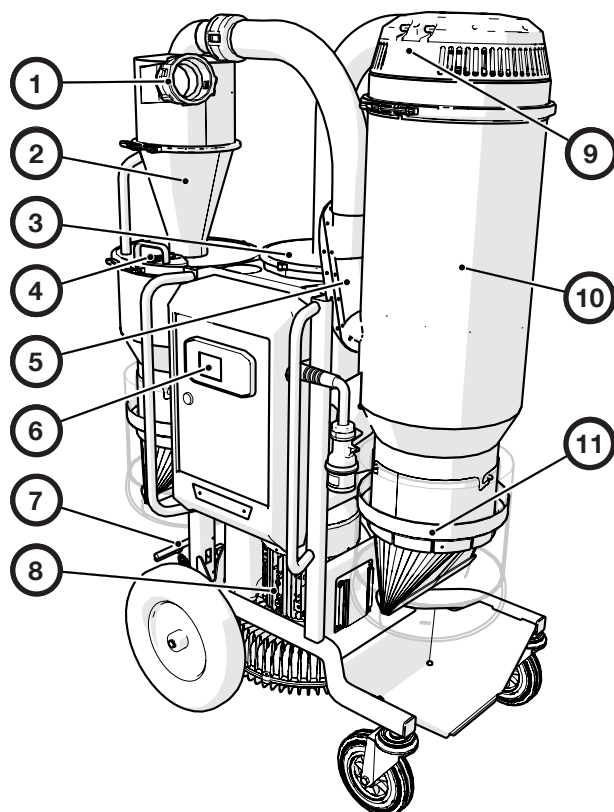
Für den aufgesaugten Staub wird an Vor- und Staubabscheider ein Beutelsystem verwendet.

Um zu verhindern, dass der Beutel in den Vor- oder Staubabscheider eingesogen wird, ist ein Gummiventil vorhanden, das während des Betriebs geschlossen wird.

Der Vorabscheider lässt sich mit einem einfachen Handgriff anheben und absenken sowie bei Bedarf leicht vom Chassis abnehmen.

Der Staubabscheider kann ebenfalls über die HTC DURATIQ-Schleifmaschine gesteuert werden.

3.2 Maschinenübersicht



Pos.	Beschreibung
1	3-Zoll-Camlock-Ansaugstutzen
2	Vorabscheider
3	Feinfilter
4	Bypassventil
5	Einlassventil
6	Gerätech mit Bedieneinheit
7	Feststellbremse
8	Seitenkanallüfter
9	Filterreinigungventil
10	Grobfilterbehälter
11	Beutelanschluss mit Lippenventil

4. Transport und Lagerung

4.1 Handhabung und Lagerung

Der Staubabscheider ist trocken und in einem geheizten Raum zu lagern, wenn er nicht verwendet wird. Ansonsten sind Schäden durch Kondensatbildung und Kälte möglich. Abmessungen und Gewicht des Staubabscheiders werden im Kapitel Technische Daten angegeben.

4.2 Transport und Hebevorgänge



Warnung!

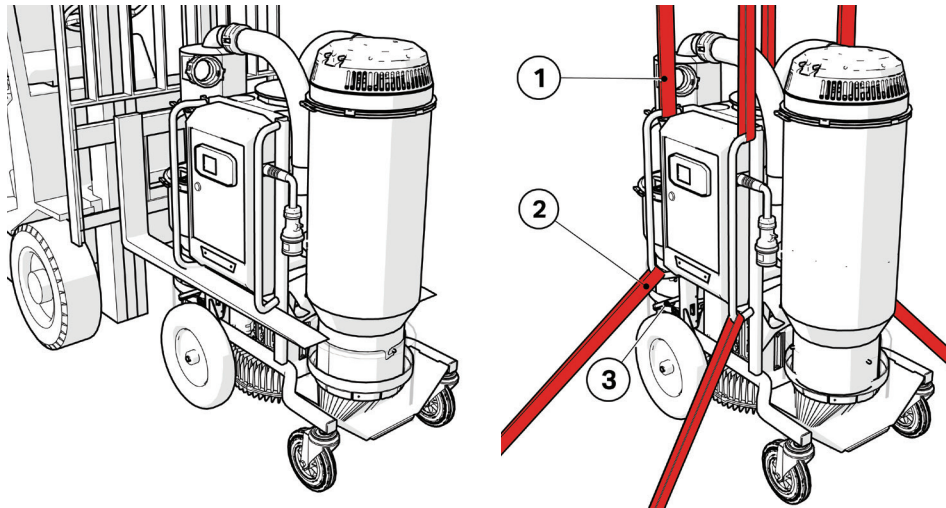
Der Staubabscheider kann bei unachtsamer Handhabung umstürzen, was zu Personenschäden oder Schäden an der Ausrüstung führen kann.

Sorgen Sie stets dafür, dass aus dem Staubabscheider vor dem Transport, Anheben oder Hochziehen Staub und andere Partikel entfernt werden. Bei einem Transport per Gabelstapler sind die Gabeln stets unter dem Schutzbogen einzuführen.

Sorgen Sie beim Transport stets dafür, dass der Staubabscheider fest an seiner Umgebung verankert ist und dass die Feststellbremse gesperrt ist, um zu verhindern, dass sich die Einheit in Bewegung setzt. Stellen Sie sicher, dass Spanngurte oder andere Verankerungsausrüstung beim Transport fest an den Zurrpunkten angebracht sind und nach unten gespannt werden (siehe Abbildung).

Beim Anheben der Maschine müssen vier zugelassene Hebeschlaufen an den Hebepunkten der Maschine verwendet werden.

Beim Herauf- oder Herabbewegen des Staubabscheiders muss er an zwei Zurrpunkten verankert sein.



Pos.	Beschreibung
1	Hebepunkte
2	Zurrpunkte
3	Feststellbremse

5. Handhabung

5.1 Sicherheit

Dieses Kapitel enthält alle Warnungen und Sachverhalte, die rund um den Staubabscheider zu beachten sind.

5.2 Allgemeines



Warnung!

Verwenden Sie Schutzausrüstung wie Schuhe mit Stahlkappen, Schutzbrille, Schutzhandschuhe, Atemschutz und Gehörschutz.

5.3 Verschiedene Stellungen von Vor- und Staubabscheider



Warnung!

Der Staubabscheider darf nur von Fachkräften bedient oder repariert werden, die dafür ausgebildet sind und dieses Handbuch gelesen haben.



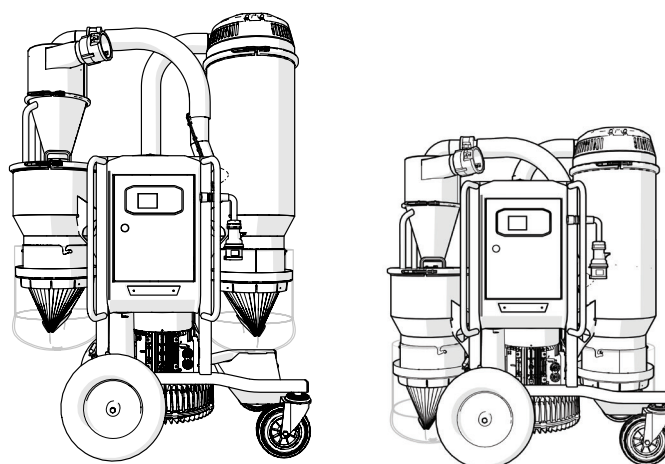
Warnung!

Der Staubabscheider darf nur auf ebenen Flächen verwendet und bewegt werden. Kommt das Gerät ins Rollen, besteht Quetschgefahr.



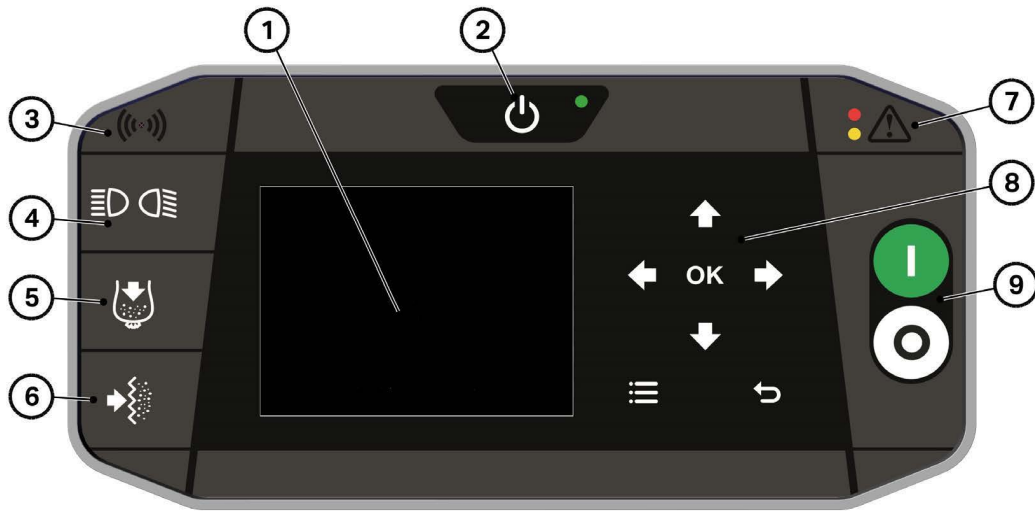
Hinweis!

Überprüfen Sie den empfohlenen Mindestkabelquerschnitt, ehe Sie ein Verlängerungskabel verwenden. Den empfohlenen Kabelquerschnitt finden Sie unter Technische Daten.



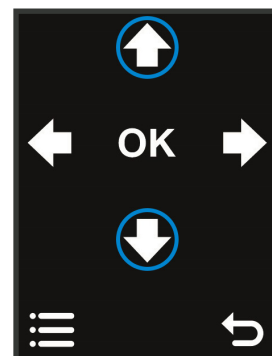
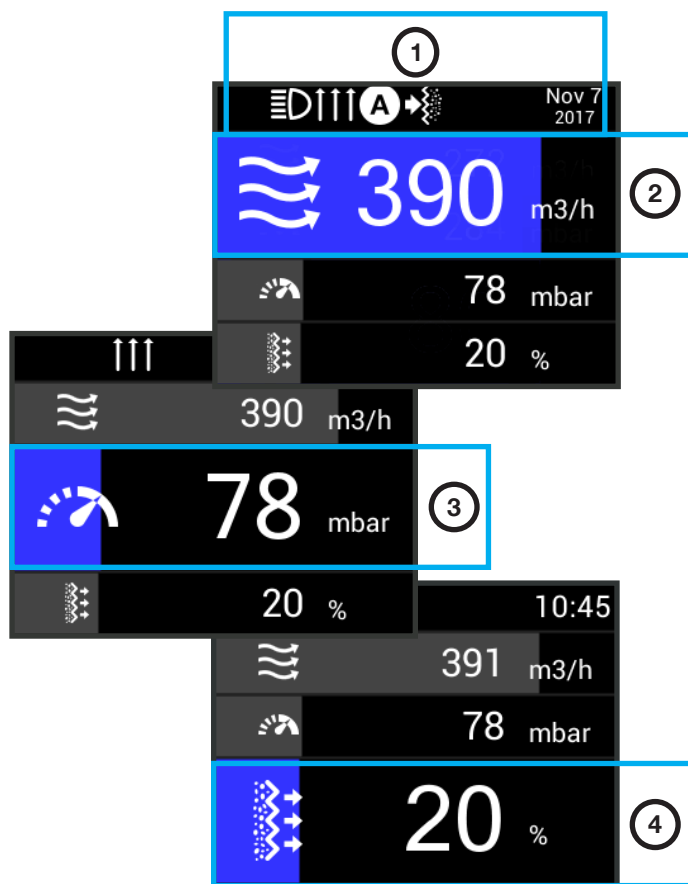
Vor- und Staubabscheider können beim Transport abgesenkt sowie mit einem einfachen Handgriff demontiert werden.

5.4 Bedieneinheit



NR.	Symbol	Funktion	Beschreibung
1		Display	Zeigt den Durchfluss an (m ³ oder cfm). Zeigt den Druck an (Gesamtdruck mbar oder in Aq). Filterstatus, 0% sauberer Filter, 100% verschmutzter Filter.
2		Ein/Standby	Startet die Maschine oder setzt deren Betrieb fort (im Standbymodus). Die Maschine wird beim Einschalten aktiviert. Halten Sie die Taste gedrückt, um in den Standbymodus zu wechseln. Drücken Sie die Taste einmalig, um die Maschine zu aktivieren.
3		Remote-Verbindung	Zeigt den Status der DURATIQ-Remote-Verbindung an.
4		Zubehör aus/ein	Schaltet Zubehör aus und ein.
5		Staubentleerung (Zubehör, Automatik)	Hält das Filterreinigungsventil eine bestimmte Zeit offen, damit der Staub in die Staubbeutel herabfallen kann.
6		Filterreinigung (Zubehör, Automatik)	Führt einmalig eine Filterreinigung durch (Schließen des Einlassventils und Öffnen des Filterreinigungsventils).
7		Alarm/Warnung	Alarm, rote LED. Die Maschine kann aufgrund eines Fehlers nicht ausgeführt werden. Warnung, gelbe LED. Die Maschine weist nur einen begrenzten Funktionsumfang auf.
8		Menünavigation	Zur Auswahl von Menüoptionen usw. Außerhalb der Menüs steuern diese Tasten andere Funktionen. Auf-/Abwärts Pfeil wechselt zwischen dem Vorrangwert auf dem Display (groß).
9		Start/Stop	Startet und stoppt den Seitenkanallüfter. Automatische Phasenverschiebung (Drehrichtung) des Seitenkanallüfters. Bei einer falschen Drehrichtung wird der Seitenkanallüfter angehalten, die Phasen werden verschoben und der Seitenkanallüfter startet erneut mit der korrekten Drehrichtung.

5.5 Display Benutzermenü



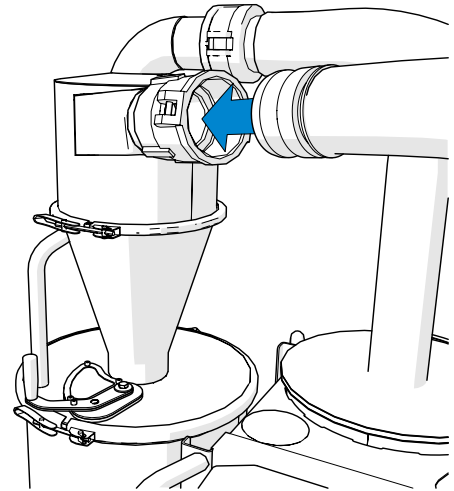
Wechsel des Displaymodus per Auf- oder Abwärtspeil.

NR.	Symbol	Funktion	Beschreibung
1		Service	Service
		Staubentleerung	Staubentleerung
		Filterreinigung	Filterreinigung
		Drehrichtung	Drehrichtung
		Automatik	Automatik
		Beleuchtung	Beleuchtung
			Uhrzeit und Datum
2		Durchfluss	Zeigt den Durchfluss an (m ³ oder cfm). Färbt sich bei einem niedrigen Durchfluss gelb.
3		Druck	Zeigt den Druck an (Gesamtdruck mbar oder mm/Aq). Färbt sich gelb bei zu hohem Unterdruck, verstopfter Sauger. Es besteht das Risiko, dass der Motor aufgrund einer Überhitzung abgeschaltet wird.
4		Filterstatus	0% = Sauberer Filter. 100% = Verschmutzter Filter, gelber Balken, Zeit für Filterreinigung

5.6 Staubfilterung

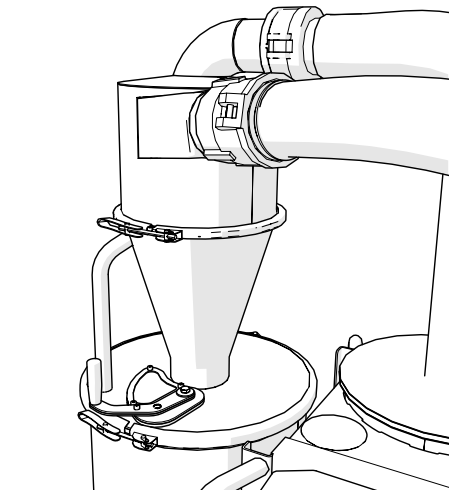
Schlauchanschluss

Der Sauger ist mit einem 3-Zoll-Anschluss für schnelles, einfaches und sicheres Ankuppeln des Saugschlauchs zwischen Schleifmaschine und Staubabscheider oder anderem Zubehör, das zur Staubaufnahme verwendet werden soll, versehen.



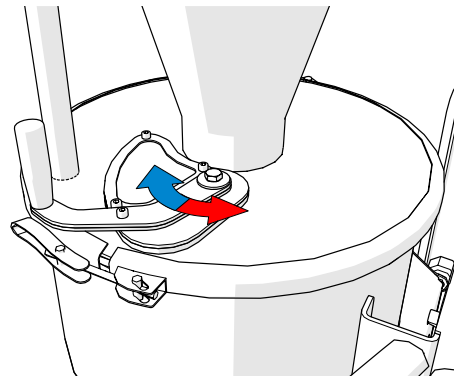
Vorabscheider

Seine Aufgabe besteht darin, einen Großteil des Staubs aus dem Luftstrom zu separieren, der sich durch die Maschine bewegt. Der separierte Staub wird im Beutel unter dem Vorabscheider gesammelt.



Bypassventil

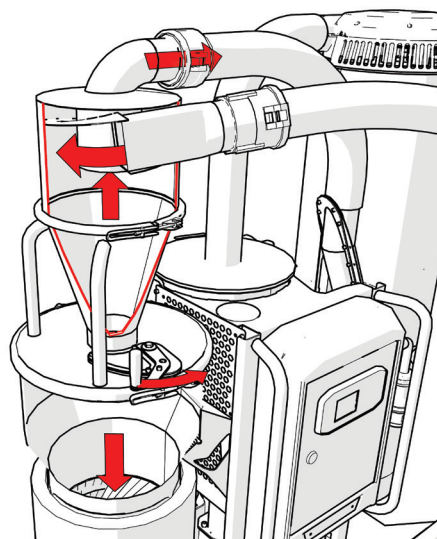
Um den Beutel zu leeren, schließen Sie das Bypassventil durch Drehen gegen den Uhrzeigersinn.



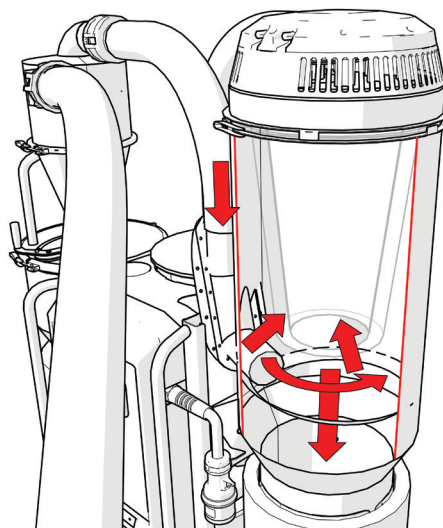
Achtung!

Das Ventil sollte nur kurzzeitig geschlossen werden, da das Risiko, dass sich Staub im Vorabscheider ansammelt und diesen verstopft, stark zunimmt.

Bei geschlossenem Ventil fällt der Staub in den Beutel. Ein voller Beutel kann ersetzt werden. Wenn das Ventil geschlossen ist, wird der Staub nicht separiert, sondern gelangt direkt in den Grobfilterbehälter. Damit der Staub separiert wird, drehen Sie das Ventil zurück.

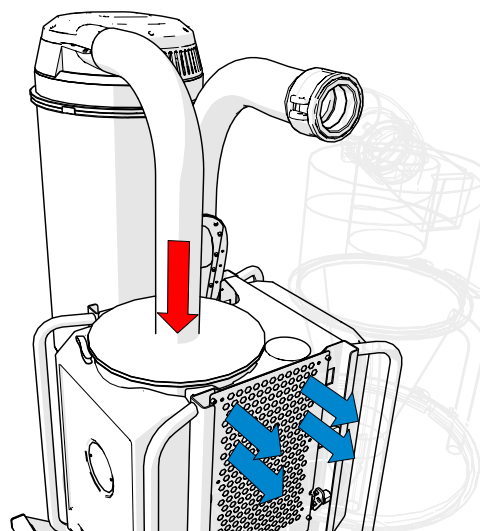


Wenn die Luft in den Saugbehälter eintritt, verringert sich die Geschwindigkeit und der im Luftstrom enthaltene Staub fällt in den Beutel. Der Luftstrom bewegt sich danach durch einen Grobfilter, der sich im Grobfilterbehälter befindet.





Luftreinigung

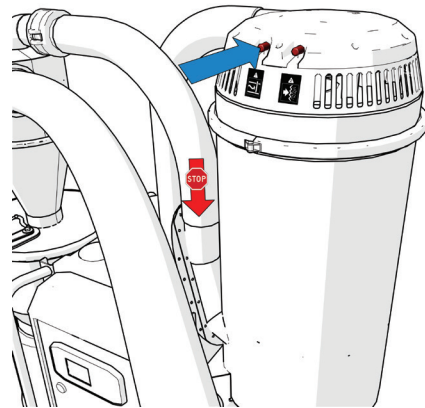
Um einen hohen Reinheitsgrad zu erreichen, passiert die Luft auch einen Feinfilter, bevor sie durch Seitenkanallüfter und Auslass strömt.



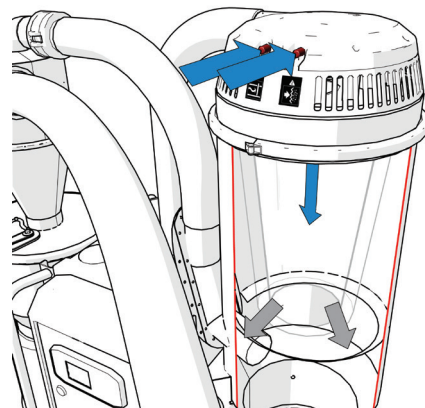
5.7 Filterreinigung

NR.	Symbol	Bezeichnung	Beschreibung
1		Taste 1	Schließen Sie das Einlassventil, um einen Unterdruck im Grobfilterbehälter zu erzeugen
2		Taste 2	Öffnen Sie das Reinigungsventil, um den Grobfilter zu reinigen

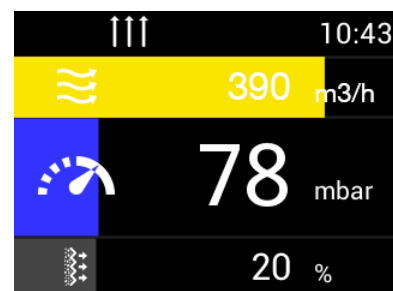
Um den Grobfilter zu reinigen, halten Sie Taste 1 gedrückt. Das Einlassventil wird geschlossen und die Luftströmung in den Grobfilterbehälter findet nicht mehr statt. Der Seitenkanallüfter beginnt, einen höheren Unterdruck zu erzeugen.



Halten Sie Taste 1 gedrückt und betätigen Sie danach Taste 2, um das Reinigungsventil zu öffnen und den Grobfilter zu reinigen.



Überprüfen Sie auf dem Display, ob nach der Reinigung der gewünschte Filterstatus erreicht wurde. Wiederholen Sie andernfalls die Reinigung. Liegt der Filterstatus bei 30%, sitzt Staub im Filter fest. Der Filter muss dann gereinigt oder ersetzt werden. Siehe Filterwechsel 6.8



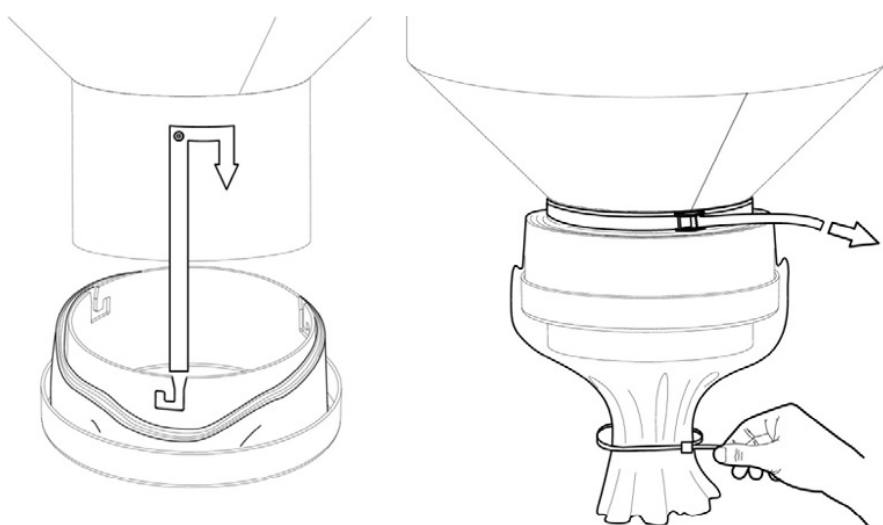
5.8 Staubbeutel wechseln

Der Staubabscheider ist mit einem Beutelsystem ausgestattet, mit dem die Staubbelastung beim Staubbeutelwechsel verringert werden kann. Dieses Beutelsystem kann bestellt werden. Wenden Sie sich an Ihren HTC-Vertragshändler.



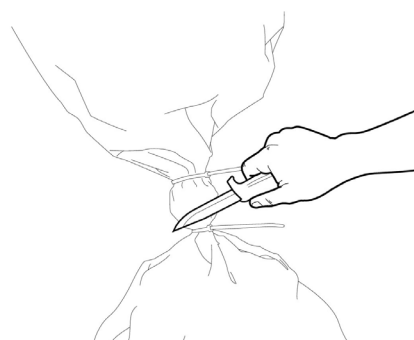
Warnung!

Verwenden Sie Schutzausrüstung wie Schuhe mit Stahlkappen, Schutzbrille, Schutzhandschuhe, Atemschutz und Gehörschutz.



Befestigen Sie die Beutel in der Halterung und montieren Sie sie am Behälter. Ziehen Sie das Beutelinere nach oben und spannen Sie es mittels Riemen fest. Verschließen Sie den unteren Teil mit einem Kabelbinder.

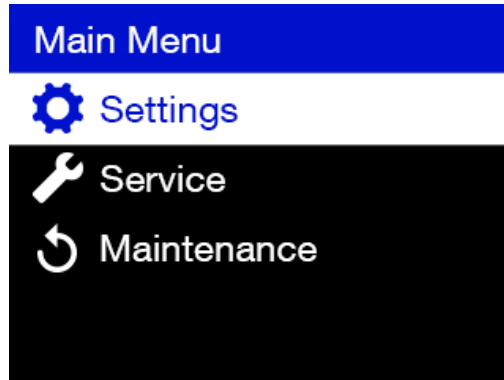
Ist der Beutel voll, ziehen Sie ihn heraus. Montieren Sie zwei Kabelbinder, um den Beutel abzuschneiden.



Hinweis!

Ziehen Sie die neue Beutellänge bis zum Sammelblech heraus. Damit werden die besten Voraussetzungen dafür geschaffen, dass der Abfall in den Beutel fällt.

5.9 Display Informationsmenü

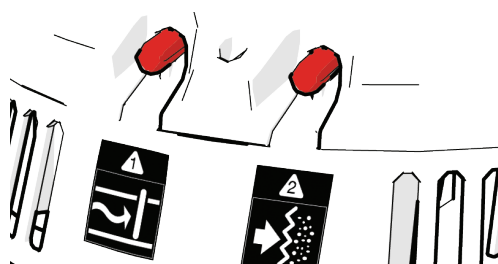


MENÜS						
	SETTINGS		TIME/DATE	Einstellung von Uhrzeit und Datum		
			UNITS	Metric	m³/h und mbar	
				Imperial	CFM und in Aq	
			FREQUENCY	50 Hz	Für Durchflussberechnung	
				60 Hz		
			FILTER PURGE		Auto Purge	AUTO ON/OFF
					Purge Time	T I M E R 3/5/10/15/20/30 MIN
					Filter Status	50-100%
	Flow			150-500 m³/h 100-300 cfm		
	SERVICE		RADIO SYSTEM	Gruppen-ID		
			HTC SUPPORT	Link zur Webseite (QR-Code und Webadresse)		
			INFORMATION		SERIENNR.	
					FIRMWAREVERSION	
					BETRIEBSSTUNDEN DER MASCHINE	
					INBETRIEBNAHMEDATUM	
			NÄCHSTER SERVICE			

6. Zubehör



6.1 Automatische Filterreinigung

Bei der automatischen Filterreinigung wird der Grobfilter des Staubabscheiders automatisch gereinigt, sobald er verstopft ist. Dies erfolgt mittels Elektromagneten, die mit Taste 1 und 2 verbunden werden. Die Bedieneinheit des Staubabscheiders übernimmt die Filterreinigung entweder automatisch oder per Tastendruck. Die Filterreinigung erfolgt, sofern eine oder mehrere der folgenden Bedingungen erfüllt sind:



- Die eingestellte Zeit zwischen den Filterreinigungen ist erreicht.
- Filter status – Standardwert: 100%.
Höhere Werte sorgen für kürzere Filterreinigungsintervalle.
- Flow limit – Standardwert: 240 m³/h.
Höhere Werte sorgen für kürzere Filterreinigungsintervalle.

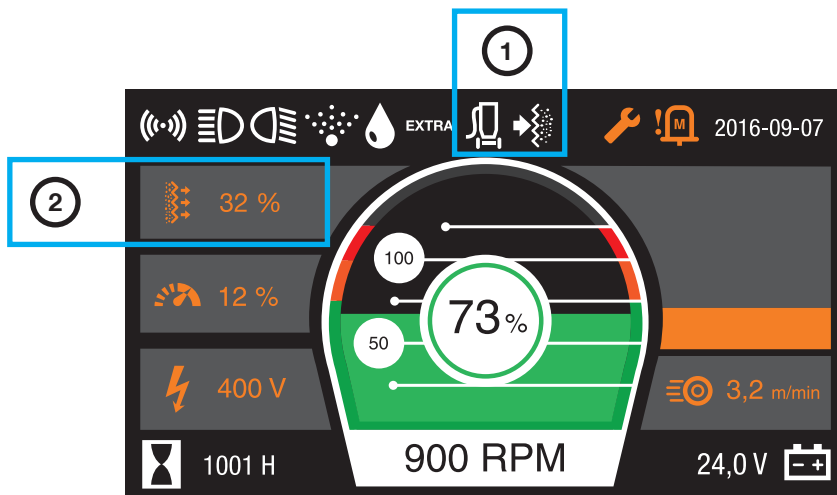
Für die Justierung der voreingestellten Werte, siehe 4.9 Display Informationsmenü.

Filterreinigung von der Bedieneinheit		
Funktionstaste	Beschreibung	
	Beutelleerung	Führen Sie eine langsamere Filterreinigung durch, damit der Staub ausreichend Zeit hat, in den Beutel zu fallen
	Filterreinigung	Führen Sie einen Filterreinigungszyklus durch.

6.2 Fernbedienung

Mithilfe der DURATIQ-Remote-Verbindung werden Staubabscheider und DURATIQ-Schleifmaschine miteinander verbunden.

Um Staubabscheider und DURATIQ-Schleifmaschine zu paaren, gehen Sie im Menü zum Funkfernsteuersystem und wählen dieselbe ID für Schleifmaschine und Staubabscheider aus. Dadurch kann der Staubabscheider von einer DURATIQ-Schleifmaschine gesteuert werden. Es können Daten zwischen den Einheiten versendet werden.



Informationen und Steuerung der DURATIQ-Schleifmaschine			
Pos.	Symbol	Bezeichnung	Beschreibung
1		Staubsauger	Graues Symbol: Maschine und Staubsauger sind miteinander verbunden.
		Warnung	Weißes Symbol: Der Staubsauger ist in Betrieb.
		Fehlermeldung	Gelb blinkendes Symbol bei Warnung.
			Rot blinkendes Symbol bei Fehlermeldung.
2		Staubsaugerwerte Ändern Sie die Anzeige mithilfe des Rechts- oder Linkspfeils auf der Bedieneinheit.	Durchfluss
			Unterdruck
			Filterstatus
Funktionstaste		Beschreibung	
	Staubabscheider	Startet und stoppt den Staubabscheider.	
	Filterreinigung	Schneller Druck: Filterreinigung	
		Gedrückte Taste: Staubentleerung	

7. Wartung

7.1 Allgemeines

Wir empfehlen, eine regelmäßige Überprüfung des Staubabscheiders vorzunehmen.



Warnung!

Bei Wartung und Reparatur muss die Maschine vom Stromnetz getrennt sein.



Warnung!

Verwenden Sie Schutzausrüstung wie Schuhe mit Stahlkappen, Schutzbrille, Schutzhandschuhe, Atemschutz und Gehörschutz.



Warnung!

Der Staubabscheider darf niemals abgespült werden, weil Feuchtigkeit in elektrische Teile eindringen sowie den Seitenkanallüfter schädigen kann.

7.2 Reinigung des Staubabscheiders

- Saugen Sie den Staub vom Staubabscheider ab.
- Führen Sie eine Filterreinigung durch und entleeren Sie den Staub aus der Maschine.
- Reinigen Sie nach der Verwendung den Staubabscheider mithilfe eines feuchten Schwamms oder Lappens.
- Verwenden Sie nur Wasser.

7.3 Tägliche Wartung

- Kontrollieren Sie, ob die Staubbeutel intakt sind.
- Stellen Sie sicher, dass die Lippenventile nicht beschädigt sind.
- Kontrollieren Sie den Filterstatus.
- Überprüfen Sie, ob das an den Staubabscheider angeschlossene Zubehör unbeschädigt ist und keine Risse o.ä. aufweist.
- Vergewissern Sie sich, dass sich die Luft ungehindert bewegen kann und keine Beeinträchtigungen vorliegen.

7.4 Wöchentliche Wartung

Überprüfung der Dichtigkeit

- Halten Sie den Einlass geschlossen und sorgen Sie für 370 mbar.

Überprüfung des Vorabscheiders

- Überprüfen Sie Dichtungsleisten und Oberflächen dahingehend, dass sie keine Risse oder Schäden aufweisen.
- Stellen Sie sicher, dass keine ungewöhnliche Staubansammlung auftritt.
- Überprüfen Sie, dass keine Risse oder andere Undichtigkeiten vorliegen.
- Stellen Sie bei Bedarf die Schnellbefestigungen am Vorabscheider nach.

Bypassventil kontrollieren

- Überprüfen Sie, dass sich die Drosselklappe frei bewegt.
- Kontrollieren Sie per Sichtprüfung, dass die Dichtungsflächen der Drosselklappe unbeschädigt sind.

Überprüfung des Filterreinigungsventils

- Führen Sie einen gewöhnlichen Reinigungszyklus durch. Stellen Sie sicher, dass der Filterreiniger korrekt arbeitet und in der geschlossenen Position nicht undicht ist

Überprüfung des Seitenkanallüfters

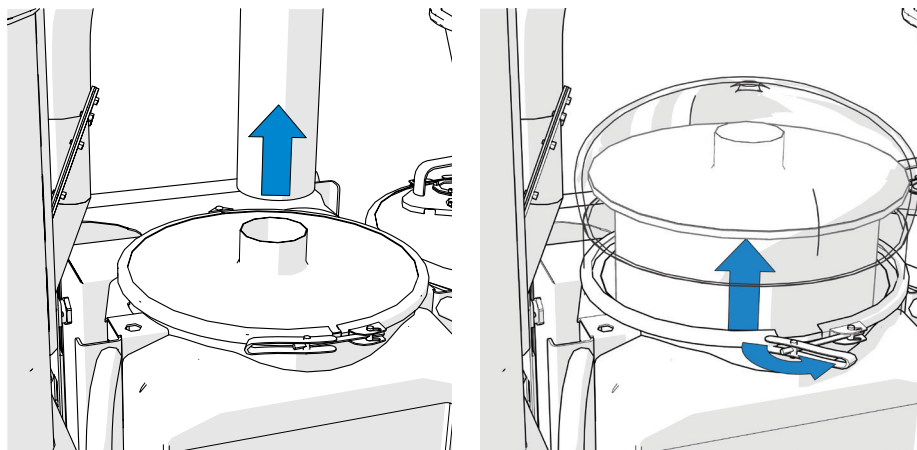
- Saugen Sie bei Bedarf den Staub von den sichtbaren Teilen des Seitenkanallüfters ab.
Staub auf dem Gebläse kann zu Überhitzung führen.
- Achten Sie auf ungewöhnliche Geräusche vom Seitenkanallüfter.

7.5 Filterwechsel

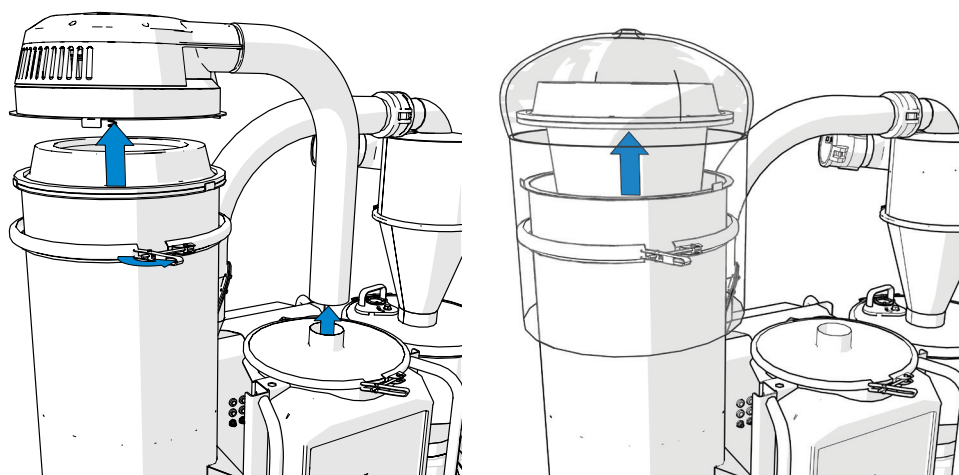


Warnung!

Der aufgesaugte Staub kann beim Einatmen gesundheitsschädlich sein. Befolgen Sie die lokalen Vorschriften und verwenden Sie einen Atemschutz.

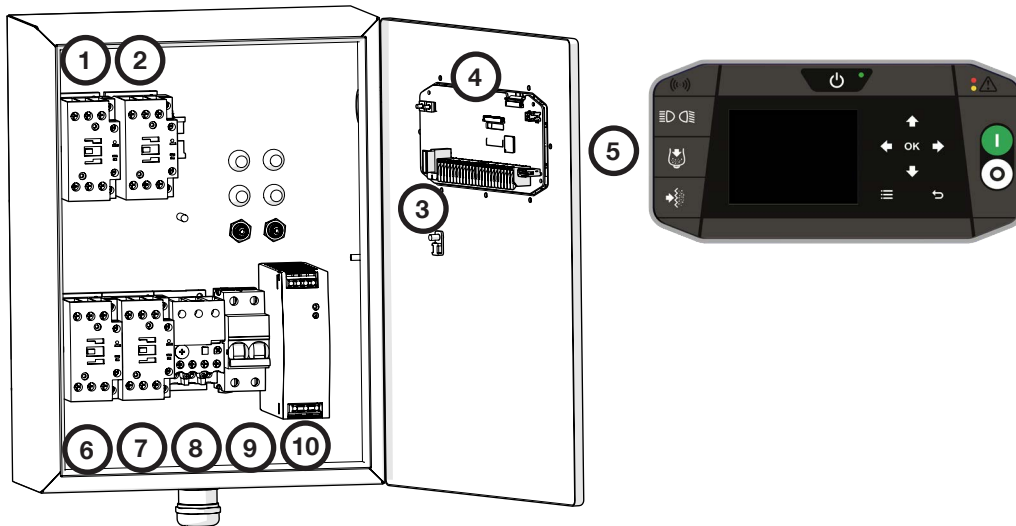


Beginnen Sie bei der Filterkontrolle damit, den Schlauch am Feinfilter zu lösen und die Schlauchverbindung dahingehend zu untersuchen, ob sich an der Innenseite des Feinfilters Staub befindet. Lösen Sie in einem solchen Fall den Sicherungsring, ziehen Sie einen Beutel darüber, um den Kontakt mit Staubpartikeln zu minimieren und tauschen Sie den Filter aus.



Befindet sich Staub im Feinfilter, hat er den Grobfilter passiert. Dieser ist dann auszutauschen. Verwenden Sie auch hier als Schutz vor Staubpartikeln einen Beutel.

7.6 Gerätefach



Nr.	Bezeichnung	Beschreibung
1	K1	Schütz (Im Uhrzeigersinn)
2	K2	Schütz (Gegen den Uhrzeigersinn)
3	Sicherung	4 A, 24 V GS
4	USB	USB-Anschluss
5	SPS	Bedieneinheit

Nr.	Bezeichnung	Beschreibung
6	K3	Schütz (Start, Y)
7	K4	Schütz (Betrieb, D)
8	Q1	Motorschutz
9	F1	Kleinselbstschalter
10	U1	Stromversorgung

8. Service

8.1 Reparatur

Alle eventuell notwendigen Reparaturen sind von einem HTC-Servicecenter vorzunehmen, das über ausgebildetes Servicepersonal verfügt sowie Originalteile und -zubehör von HTC verwendet. Wenden Sie sich an Ihren Vertragshändler, wenn Sie Serviceleistungen benötigen. Kontaktinformationen finden Sie unter „Kontaktinformationen“ am Anfang des Handbuchs.

8.2 Ersatzteile

Geben Sie bei einer Bestellung immer das Modell, die Seriennummer der Maschine sowie die Artikelnummer des Ersatzteils an, um eine schnelle Lieferung eines Ersatzteils sicherzustellen. Informationen zum Modell sowie die Seriennummer sind auf dem Typenschild der Maschine angegeben.

Die Artikelnummern der Ersatzteile werden in der Ersatzteilliste der Maschine angegeben. Diese befindet sich auf den mitgelieferten digitalen Medien und auf der HTC-Webseite und kann von dort gedruckt werden: www.htc-floorsystems.com

Es dürfen ausschließlich Originalwerkzeuge und -ersatzteile von HTC verwendet werden. Ansonsten besitzen weder die CE-Kennzeichnung noch die Garantie Gültigkeit.

8.3 Motorschutz

Automatisches Zurückstellen des Motorschutzes

Siehe Warnmeldung auf dem Bildschirm. Verschwindet diese, ist der Motorschutz zurückgesetzt.

- Der Motorschutz löst aus, wenn der Motor zuviel Strom zieht oder der Motorschutz heiß wird.
- Kontrollieren Sie, ob der Sauger verstopft ist (Unterdruck wird auf dem Bildschirm angezeigt).
- Nehmen Sie die Maschine vom Netz.
- Reinigen Sie Motor/Gerätefach (bis zum Öffnen des Gerätefachs etwas warten).
- Schließen Sie das Gerätefach, verbinden Sie die Maschine mit dem Stromnetz und starten Sie sie.

8.4 Funktionskontrolle

	Prüfpunkt	Maßnahme
1	Staubbeutel	Kontrollieren Sie, ob die Beutel intakt sind.
2	Lippenventile	Überprüfen Sie, ob die Lippenventile intakt sind.
3	Vorabscheider	Decken Sie den Einlass ab. Überprüfen Sie auf dem Display, ob ein Unterdruck von 370 mbar erreicht wird. Führen Sie die Kontrolle mit dem Bypassventil in offener und geschlossener Position durch. Öffnen Sie die Abdeckung und kontrollieren Sie den Verschleiß am Bypassventil und Verschleißgummi.
4	Einlassventil	Stellen Sie sicher, dass der Staubabscheider ausgeschaltet ist. Lösen Sie den Schlauch im Einlassventil und überprüfen Sie visuell die Innenseite der Gummimembran auf Verschleiß und Löcher. Starten Sie den Staubabscheider und halten Sie Taste 1 am Filterreinigungsventil gedrückt. Kontrollieren Sie nach 3 s, ob ein Unterdruck von mindestens 33 mbar erreicht wurde. Schalten Sie den Sauger ab und lösen Sie den Schlauch zum Feinfilter. Stellen Sie sicher, dass sich auf der Innenseite des 3-Zoll-Schlauchs kein Staub befindet. Ist dies doch der Fall, befinden sich Schäden am Grobfilter oder an den Pilotschläuchen (Ø 10 mm). Diese können wiederum Schäden an der Einlassventilmembran aufweisen.
5	Reinigungsventil	Führen Sie einen normalen Reinigungszyklus durch. Stellen Sie sicher, dass das Ventil korrekt arbeitet und nicht undicht ist. Während der normalen Reinigung zeigt das Display einen Maximalwert von etwa 280-330 mbar an.
6	Seitenkanallüfter	Hören Sie auf ungewöhnliche Geräusche. Reinigen Sie den Seitenkanallüfter. Der Staub auf und um das Gebläse kann zu Überhitzung führen.
7	Rad	Überprüfen Sie Verschleiß, Lager und Aufhängung.
8	Schlauchanschlüsse	Prüfen Sie Dichtheit und Verschluss.
9	Bremse	Funktionskontrolle
10	Hebepunkte	Stellen Sie sicher, dass keine Risse auftreten sind.
11	Gleitschienenfunktion	Überprüfen Sie alle Positionen und evtl. Verschleiß an den Aufhängeansätzen.
12	DURATIQ-Remote-Verbindung	Funktionskontrolle Automatische Filterreinigung Beleuchtung

9. Fehlersuche

Dieses Kapitel beschreibt einige der möglichen Fehler und ihre Behebung. Lässt sich ein Fehler nicht beheben oder treten andere Fehler als die hier beschriebenen auf, wenden Sie sich an einen Vertragshändler in Ihrer Nähe. Die Kontaktinformationen finden Sie am Anfang des Handbuchs.

Symptom	Ursache/Maßnahme
Der Staubabscheider startet nicht.	Kontrollieren Sie die Stromanschlüsse.
	Kontrollieren Sie den Kleinselbstschalter.
	Kontrollieren Sie Stromversorgung. (Leuchtet die LED?)
	Kontrollieren Sie die Sicherung auf der Leiterplatte. Die LED leuchtet rot, wenn die Sicherung defekt ist.
Das angeschlossene Zubehör funktioniert nicht.	Leuchtet das Symbol auf dem Display?
	Kontrollieren Sie die Spannung am Zubehör.
Einlassventil konstant geöffnet/geschlossen.	Kontrollieren Sie den Strom an den Ausgängen.
	Kontrollieren Sie die manuelle Funktionsweise. Siehe Kapitel 4, Staubfilterung.
	Überprüfen Sie, ob die Membran im Ventil intakt ist.
Das Filterreinigungsventil funktioniert nicht.	Kontrollieren Sie den Strom an den Ausgängen.
	Ist es dicht? Kontrollieren Sie mithilfe einer Vakuumpumpe.
	Ist die Membran intakt?
Die Pumpe startet nicht.	Der Motorschutz hat ausgelöst. Gibt eine Fehlermeldung auf dem Display aus.
	Gibt eine Fehlermeldung auf dem Display aus.
	Unterbrechung im Motorkabel.

9.1 Warnungen und Fehlermeldungen




Warnungen

Warnungen werden auf einem gelben Hintergrund am oberen Displayrand angezeigt. Eine Warnung stoppt normalerweise nicht den Betrieb. Doch die Maschine kann funktionelle Einschränkungen aufweisen. Maßnahmen zur Sicherstellung des Betriebs können notwendig sein. Eine Warnung lässt sich normalerweise mithilfe der OK-Taste auf ein Symbol im Symbolfeld verkleinern. Ist das Problem behoben, verschwindet die Warnung.

Fehlermeldung	Beschreibung		
5V POWER PROBLEM	Interner Spannungsfehler an der Leiterplatte.		
Duratiq Rmt no resp	Interner Fehler an der DURATIQ-Remote-Verbindung.		
PTC Short Circuit	Kurzschluss am PTC-Kreis		
USB/PTC Overcurrent	Überlast am USB oder PTC. Kurzschluss?		
PSens Err 000	Fehler am Drucksensor. Sorgt dafür, dass die automatische Filterreinigung nur zeitlich und nicht gemäß Filterstatus/Durchfluss funktioniert. Bestimmte Displaywerte funktionieren nicht mehr, siehe unten. Jeder Fehler am Druckwandler weist einen dreistelligen Code auf. Für jeden Sensor ist ein eigener Platz im dreistelligen Code vorgesehen. Daran ist erkennbar, welcher Sensor defekt ist.		
	1xx Sensor diff error Die Sensorwerte stimmen nicht überein. Das kann an einem fehlerhaften Sensor oder anderen u.g. Fehlern liegen.		
	x#x Fehler am Drucksensor P_in (Drucksensor im Grobfilterabscheider) Fehler am Drucksensor P_in sorgt dafür, dass der Filterstatus nicht funktioniert. Die automatische Filterreinigung findet nur zeitabhängig statt.		
	xx# Fehler am Drucksensor P_tot (Drucksensor nach Feinfilter) Fehler am Drucksensor P_tot sorgt dafür, dass Durchflussmesser, Unterdruckmesser und Filterstatus nicht funktionieren. Die automatische Filterreinigung findet nur zeitabhängig statt.		
	Fehlercode	Bezeichnung	Beschreibung
	1	SENSOR SHORT TO GND	Interner Fehler an Leiterplatte/Sensor
	2	SENSOR SHORT TO REF	Interner Fehler an Leiterplatte/Sensor
4	SENSOR LIMIT HIGH	Der Sensor gibt einen Wert aus, der größer ist als normal/möglich. Fehler am Drucksensor.	
8	SENSOR LIMIT LOW	Der Sensor gibt einen Wert aus, der niedriger ist als normal. Kann auf einer Undichtigkeit beruhen, z.B. an Staubbeutel, Filter, Dichtungen, Drucksensorschlauch usw. Kann auch durch einen fehlerhaften Sensor verursacht sein.	
Beispiel: Fehlercode 4 an Sensor P_in und Fehler 1 an Drucksensor P_tot mit folgender Fehlermeldung: PSens Err 041			

Fehlermeldung

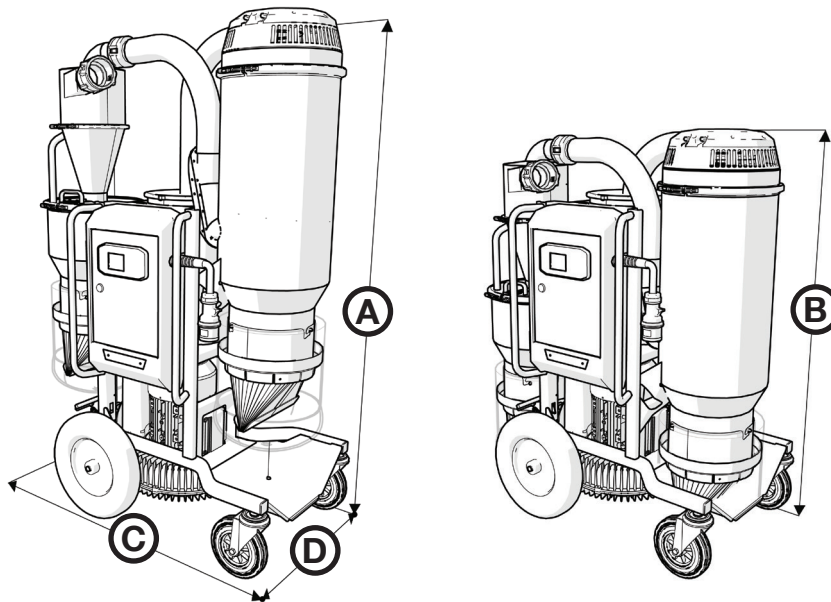
Die Fehlermeldung wird auf einem roten Hintergrund am oberen Displayrand angezeigt.
 Ein Fehler stoppt normalerweise eine oder mehrere Funktionen der Maschine.
 Maßnahmen können notwendig sein, um den Betrieb wieder aufzunehmen.

Fehlermeldung	Beschreibung	Ursache		
Motor Overload	Der Überstromschutz hat ausgelöst. Wird automatisch wieder zurückgesetzt, sobald die Maschine abgekühlt ist.	Kann auf einer Verstopfung im Sauger (hoher Unterdruck) beruhen.		
		Zu geringe Spannung.		
		Extreme Hitze.		
		Motorschaden.		
Terminal xx Overload	Kurzschluss an den Klemmen 1-12.	xx zeigt an, welche Klemme vom Kurzschluss betroffen ist.		
Pump Direction Ctrl Failure	Nach drei Startversuchen werden drei Optionen angezeigt. Die Maschine kann die Phasenfolge nur schwer erfassen.	Alternative		
		Ist die Pumprichtung korrekt?		Yes (Ja)
				No (Nein)
				Try Again (Erneut versuchen)

10. Technische Daten

In untenstehender Tabelle und auf den Abbildungen werden die technischen Daten und Abmessungen des Staubabscheiders aufgeführt.

	HTC D60		
Motorleistung	5,5 kW 7,5 PS		6,3 kW 8,5 PS
Strom	30 A	15 A	
Frequenz	50-60 Hz		60 Hz
Spannung	180-240 V 3~	380-415 V 3~	440-480 V 3~
Gesamtgewicht der Maschine	179 kg 395 lbs		
Max. theor. Luftstrom	50 Hz	530 m³/h 312 cfm	
	60 Hz	620 m³/h 365 cfm	620 m³/h 365 cfm
Anfänglicher Luftstrom Maschine	50 Hz	440 m³/h 260 cfm	
	60 Hz	500 m³/h 295 cfm	500 m³/h 295 cfm
Max. Vakuum Maschine	375 mbar 150 inH2O		
Filterfläche, Hauptfilter	4 m² 43 ft²		
HEPA-Filterklasse	H13		
Filterfläche, Hepa 13-Filter	6 m² 64,6 ft²		
Empfohlener Mindestkabelquerschnitt	6,0 mm² AWG10	2,5 mm² AWG14	
Lagertemperatur	-20 bis +50°C -4 bis +122°F		
Betriebstemperatur	-5 bis +40°C +23 bis +104°F		
Luftfeuchtigkeit	5-90%		
Schalldruckpegel, gemäß ISO 11203, Messung erfolgt mit Präzisionsschallpegel- messgerät der Klasse 1	82 dBA		
Schalleistungspegel, gemäß ISO 3746, Messung erfolgt mit Präzisionsschallpegel- messgerät der Klasse 1	89 dBA		
Senderfrequenz, Fernstart	2,45-GHz-Band (2400-2483 Mhz)		
Senderleistung, Fernstart	>1,26 mW (max. 1 dBm)		



Höhen- und Längenmaße des Staubabscheiders in Millimeter in Betriebs- und Transportstellung

Abmessungen	A	B	C	D
	1920 mm	1400 mm	1235 mm	680 mm
	75,6"	55,1"	46,6"	26,8"

11. Umwelt

HTC-Produkte bestehen größtenteils aus wiederverwertbaren Metallen und Kunststoffen. Nachstehend werden die wichtigsten verwendeten Materialien aufgelistet.

Chassis		
Maschinenteil	Material	Abfallentsorgung
Rahmen	Metall, pulverlackiert	Metallrecycling
Vorderrad	Metall, Kunststoff und Gummi	Metallrecycling
Hinterrad	Kunststoff und Gummi	Brennbar

Staubabscheider		
Maschinenteil	Material	Abfallentsorgung
Zylinder	Metall, pulverlackiert	Metallrecycling
Longopac-Halter	Kunststoff, ABS	Kunststoffrecycling/Brennbar
Abdeckung	Metall, pulverlackiert	Metallrecycling
Camlock	Metall einschl. Aluminium	Metallrecycling 1)
Lenkrolle Vorabscheider	Kunststoff (Nylon)	Kunststoffrecycling/Brennbar
Schlauch	Kunststoff (PUR) und Metalldraht	Kunststoffrecycling/Brennbar
HEPA-Filter Hepa 13	Metall, glasfaserverstärktes Papier und Heißleim	Metallrecycling 2)
Vorfilter	Metall, Polyester und Heißleim	Metallrecycling 2)

Elektrosystem		
Maschinenteil	Material	Abfallentsorgung
Kabel	Kupferleiter mit Polychloropren- und PVC-Mantel	Kabelschrott
Motor	Metall: Stahl, Aluminium und Kupfer	Elektronikschrott
Elektrokomponenten	Metall und Kunststoff	Elektronikschrott

- 1) Nach Möglichkeit sind unterschiedliche Metalle zu trennen.
- 2) Enthält der Filter einen im Schleifstaub enthaltenen Gefahrenstoff, ist der Filter als Sondermüll zu behandeln.

Für das Recycling und die Entsorgung der zugehörigen Bestandteile gelten die entsprechenden nationalen Regeln des jeweiligen Lands.

