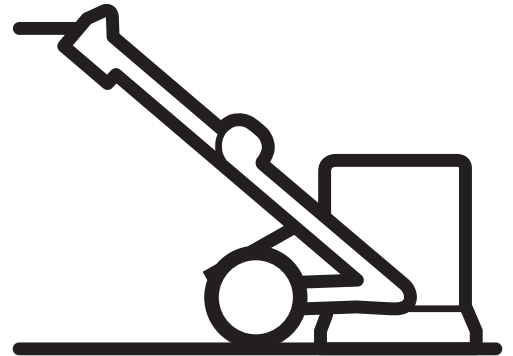




Husqvarna®



HTC T6/RT6/X6/RX6

Husqvarna, 11-12-2020

Manual do utilizador, PT

Estimado(a) cliente,

Obrigado por escolher um produto de qualidade Husqvarna. Esperamos genuinamente que seja do seu agrado.

Tenha em atenção que o manual fornecido contém referências HTC Floor Systems.

O Grupo Husqvarna assegura a qualidade deste produto.

Em caso de dúvidas, não hesite em contactar o nosso ponto de vendas ou de assistência local, ou visite www.husqvarnacp.com.

Husqvarna AB

SE-561 82 Huskvarna, Suécia



Declaração CE de conformidade

A **Husqvarna AB**, SE 561 82 Huskvarna, SUÉCIA, tel. +46 36 146500 declara, sob sua inteira responsabilidade, que o produto:

Descrição	Equipamento de triturar e polir
Marca	HUSQVARNA
Tipo/Modelo	HTC RT6, HTC RX6
Identificação	Números de série referentes a 2020 e posteriores

está em plena conformidade com as seguintes diretivas e regulamentos da UE:

Diretiva/Regulamento	Descrição
2006/42/CE	"relativa a máquinas"
2014/53/UE	"relativa ao equipamento de rádio"
2011/65/UE	"relativa à restrição de substâncias perigosas"

e que as seguintes normas e/ou especificações técnicas são aplicadas;

EN 60335-1:2012/A11:2014/AC:2014

EN 60335-2-72:2012

EN IEC 61000-6-2: 2005 + AC:2005

EN 61000-6-4:2007+A1:2011

ETSI EN 301 489-1 V2.2.0

ETSI EN 301 489-17 V3.2.0

ETSI EN 300 328 V2.1.1

Partille, 16-10-2020



Martin Huber

Diretor de I&D, Superfícies e pavimentos de betão
Husqvarna AB, Divisão de construção

Responsável pela documentação técnica

Declaração CE de conformidade

A **Husqvarna AB**, SE 561 82 Huskvarna, SUÉCIA, tel. +46 36 146500 declara, sob sua inteira responsabilidade, que o produto:

Descrição	Equipamento de tritar e polir
Marca	HUSQVARNA
Tipo/Modelo	HTC T6, HTC X6
Identificação	Números de série referentes a 2020 e posteriores

está em plena conformidade com as seguintes diretivas e regulamentos da UE:

Diretiva/Regulamento	Descrição
2006/42/CE	"relativa a máquinas"
2014/30/UE	"relativa à compatibilidade eletromagnética"
2011/65/UE	"relativa à restrição de substâncias perigosas"

e que as seguintes normas e/ou especificações técnicas são aplicadas;

EN 60335-1:2012/A11:2014/AC:2014

EN 60335-2-72:2012

EN 61000-6-2:2005 + AC :2005

EN 61000-6-4:2007+A1:2011

Partille, 16-10-2020



Martin Huber

Diretor de I&D, Superfícies e pavimentos de betão
Husqvarna AB, Divisão de construção

Responsável pela documentação técnica

Normas

Enquanto fabricante, declaramos, sob a nossa exclusiva responsabilidade, que o produto acima indicado, com números de série a partir de 2016, está em conformidade com os regulamentos aplicáveis em:

EN 60335-1:2012	Aparelhos eletrodomésticos e análogos — Segurança — Parte 1: Requisitos gerais.
EN 60335-1:2012 + A11:2014	Aparelhos eletrodomésticos e análogos — Segurança — Parte 1: Requisitos gerais.
EN 60335-2-72:2012	Aparelhos eletrodomésticos e análogos — Segurança — Parte 2-72: Requisitos particulares para máquinas de tratamento de pavimentos com ou sem tração para uso comercial.
EN 62233:2008	Métodos de medição dos campos eletromagnéticos dos aparelhos eletrodomésticos e análogos em relação à exposição humana.
EN 61000-6-4:2007 + A1:2001	CEM
FCC CFR 47 Parte 15 (2016)	CEM
EN 61000-6-2 (2005)	CEM
DIRETIVA 2006/42/CE	Diretiva relativa a máquinas.
DIRETIVA 2014/30/CE	CEM
DIRETIVA 2014/35/CE	Baixa tensão

ISO 5349-1:2001	Vibração mecânica — Medição e avaliação da exposição humana a vibrações transmitidas ao sistema mão-braço — Parte 1: Requisitos gerais.
ISO 5349-2:2001	Vibração mecânica — Medição e avaliação da exposição humana a vibrações transmitidas ao sistema mão-braço — Parte 2: Orientações práticas para medição no local de trabalho.
ISO 20643:2005	Vibrações mecânicas — Máquinas sustentadas ou guiadas à mão — Princípios para medição da emissão das vibrações.
ISO 3744:2010	Acústica — Determinação dos níveis de potência sonora e dos níveis de energia sonora emitidos por fontes de ruído a partir da medição da pressão sonora — Métodos laboratoriais em salas de reverberação.
ISO 11201:2010	Acústica — Ruído emitido por máquinas e equipamentos — Determinação dos níveis de pressão sonora de emissão num posto de trabalho e em outras posições especificadas, considerando correções ambientais aproximadas.

O produto obteve a marcação CE em 2016. Pode obter a documentação técnica através do fabricante.

Índice

1	Introdução	9
1.1	Aspetos gerais.....	9
1.2	Responsabilidade	9
1.3	Garantia.....	9
2	Segurança	10
2.1	Símbolos utilizados.....	10
2.2	Regras de segurança	10
3	Informações sobre a máquina	13
3.1	Desempacotamento do equipamento.....	13
3.2	Transporte	13
3.2.1	Transporte	13
3.2.2	Elevação	13
3.2.3	Deslocação.....	13
3.2.4	Suspensão da tampa.....	15
3.2.5	Roda de apoio	16
3.3	Armazenamento	16
3.4	Placa de identificação da máquina.....	17
3.5	Vibrações transmitidas ao sistema mão-braço.....	18
3.6	Nível de potência sonora.....	18
4	Descrição da máquina	19
4.1	Descrição geral da máquina.....	19
4.2	Compartimento de arrumação.....	22
4.3	Armário de controlo	24
4.4	Descrição dos controlos – Painel de controlo (HMI)	25
4.5	Painel informativo	27
4.6	Painel de ligação	30
5	Funcionamento	31
5.1	Aspetos gerais.....	31
5.2	Ajuste da pega.....	31
5.3	Manipulação de pesos.....	33
5.4	Dispositivo de alívio de tensão do cabo e do tubo flexível	35
5.5	Acesso às ferramentas de afagamento	36
5.6	Encaixe de ferramentas de afagamento	36
6	Afagamento	39
6.1	Manobras através do painel de controlo	39
6.1.1	Condução manual	40
6.1.2	Botão de paragem de emergência	40
6.2	Funcionamento mais fácil.....	41
7	Acessórios	42
7.1	Pacote de rádio	42
7.1.1	Descrição dos controlos – Controlo remoto	42
7.1.2	Recetor de rádio	45
7.1.3	Carregamento.....	46
7.1.4	Funcionamento.....	46
7.1.5	Bloqueio das rodas.....	47

7.2	Controlo via rádio	48
7.3	Localizador GPS.....	49
7.3.1	Início	49
7.3.2	Registo	50
7.3.3	Utilização	51
7.3.4	Cartão GSM	51
7.3.5	Controlo remoto.....	52
7.4	Pacote de água	53
7.4.1	Sistema de arrefecimento por névoa.....	53
7.4.2	Afangamento húmido	55
8	Manutenção e reparação	57
8.1	Aspetos gerais.....	57
8.2	Limpeza	57
8.3	Antes de cada novo processo de afagamento	58
8.4	Diariamente	58
8.5	Semanalmente	58
8.6	Reparações	58
8.7	Peças sobresselentes	59
8.8	Garantia.....	59
9	Resolução de problemas	60
9.1	Aspetos gerais.....	60
9.2	A máquina não arranca.	60
9.3	O fusível ou o disjuntor de falha de ligação à de terra dispara frequentemente	61
9.4	A máquina não reage aos comandos.....	62
9.5	Avisos e mensagens de erro	63
9.5.1	Avisos	63
9.5.2	Mensagens de erro.....	65
10	Dados técnicos	67
11	Ambiente	77
11.1	Chassis.....	77
11.2	Cabeça de afagamento	77
11.3	Sistema elétrico.....	78
11.4	Reciclagem.....	78

1 Introdução

1.1 Aspetos gerais

As máquinas da HTC são utilizadas para o processamento de superfícies de pavimentos. A área de aplicação da máquina depende da ferramenta escolhida.

Além da utilização e das funções gerais, este manual explica as aplicações e a manutenção da máquina da HTC. Contacte o revendedor da sua área para obter mais informações. Para obter as informações de contacto, consulte as páginas iniciais do manual.

1.2 Responsabilidade

Apesar de se terem envidado todos os esforços para que este manual fosse o mais completo e exato possível, não nos responsabilizamos por informações incorretas ou em falta. A HTC reserva-se o direito de alterar as descrições constantes neste manual sem aviso prévio.

Este manual está protegido pela Lei de Direitos de Autor, sendo que nenhuma parte do mesmo poderá ser copiada ou utilizada sem a aprovação por escrito da HTC.

1.3 Garantia

Esta garantia abrange apenas os defeitos de fabrico. A HTC não se responsabiliza pelos danos que possam resultar ou ocorrer durante o transporte, o desempacotamento ou a utilização. Em caso algum e circunstância alguma será o fabricante responsável pelos danos e defeitos causados por utilização incorreta, corrosão ou utilização de forma contrária à especificada. O fabricante não é responsável, em nenhuma circunstância, por danos ou custos indiretos. Para obter todas as informações sobre o período de garantia do fabricante, consulte as condições de garantia atuais da HTC.

Os distribuidores da sua área poderão ter condições especiais de garantia nas respetivas condições de venda, entrega e garantia. Se tiver alguma dúvida relativamente às condições de garantia, contacte o seu revendedor.

2 Segurança

Este capítulo inclui as regras de segurança que devem ser observadas durante a utilização das máquinas da HTC.

2.1 Símbolos utilizados

Neste manual, utilizam-se os símbolos abaixo indicados para mostrar a necessidade de cuidados adicionais durante a utilização da máquina.



AVISO!

Este símbolo significa **Aviso!** e indica risco de lesões corporais ou danos materiais.

Se este aviso não for observado, poderá ocorrer morte ou lesões corporais graves.



ATENÇÃO!

Este símbolo significa **Nota!** e indica risco de danos materiais em caso de utilização incorreta.



DICA

Este símbolo significa **Sugestões!** e indica sugestões e conselhos para uma utilização eficaz da máquina ou formas de reduzir o desgaste da máquina.

2.2 Regras de segurança

Os utilizadores de máquinas da HTC têm a responsabilidade final de garantir que todas as pessoas que trabalham com o equipamento, ou nas proximidades do mesmo, cumprem as regras de segurança aplicáveis. As medidas de segurança têm de satisfazer os requisitos aplicáveis a este tipo de equipamento. Com a exceção das regras de segurança que se aplicam no local de trabalho, também deverão ser observadas as recomendações constantes neste manual.

Todos os trabalhos devem ser realizados por pessoal com formação. Os utilizadores de máquinas da HTC têm de ler o manual específico da máquina. A utilização incorreta do equipamento pode levar a situações que poderiam causar lesões no operador, danificar as áreas envolventes ou a máquina.

**AVISO!**

É necessária formação.

Risco de lesões corporais e danos mecânicos.

As crianças devem ser vigiadas para evitar que brinquem com a máquina.

A máquina não deve ser utilizada por crianças nem utilizada perto das mesmas. A máquina não deve ser utilizada por pessoas com incapacidades físicas, sensoriais ou mentais ou por pessoas que não estejam familiarizadas com a sua utilização.

As máquinas da HTC apenas devem ser utilizadas da forma recomendada pela HTC.

As máquinas da HTC apenas devem ser utilizadas para fins comerciais.

Qualquer pessoa que utilizar a máquina deverá conhecer:

- as funções da máquina;
- a localização das paragens de emergência;
- as regras de segurança para a realização do trabalho.

O operador deverá garantir que:

- não se encontram pessoas não autorizadas dentro da área de trabalho quando a máquina é iniciada.

O local de trabalho deverá:

- ser adequado ao fim a que se destina;
- estar protegido contra objetos soltos que podem ser projetados pela máquina;
- estar isento de, por exemplo, parafusos salientes na superfície que será processada.

As pessoas no local de trabalho devem utilizar sempre o equipamento de proteção individual e usar vestuário adequado:

- óculos de segurança;
- luvas de proteção;
- calçado de segurança com biqueira de aço;
- proteção auditiva;
- máscara respiratória;
- não usar peças de roupa larga ou outras peças que possam ficar presas, tais como lenços, pulseiras, anéis, etc.

Precauções gerais:

- verifique se a máquina está ligada a uma tomada de parede com ligação à terra.
- apenas pessoal qualificado poderá realizar trabalhos nas partes sob tensão.
- os extintores de incêndio deverão estar claramente assinalados e facilmente acessíveis.

- a manutenção do equipamento não deverá ser realizada durante a sua utilização.

A máquina apenas foi submetida a testes para uma utilização até 2000 metros acima do nível do mar.



	⚠ DANGER
	HIGH VOLTAGE Disconnect power before servicing.
	⚠ WARNING
	To reduce the risk of fire, use only commercially available floor cleaners and waxes intended for machine application.
	⚠ WARNING
	Risk of explosion. Floor sanding can result in an explosive mixture of fine dust and air. Use floor sanding machine only in well ventilated area.
	⚠ CAUTION
	Moving Parts – To reduce the risk of injury, unplug before servicing.

G003338

Este autocolante informativo está afixado e claramente visível no quadro elétrico da máquina.

3 Informações sobre a máquina

3.1 Desempacotamento do equipamento

Inspeccione cuidadosamente a embalagem e o equipamento quando este lhe for entregue para verificar se ocorreram danos durante o transporte. Caso existam sinais de danos, contacte o revendedor e comunique-lhe os danos ocorridos. Comunique, também, os danos ocorridos na embalagem à transportadora.

Verifique se o produto entregue corresponde à encomenda efetuada. Caso tenha alguma dúvida, contacte o revendedor.

3.2 Transporte



AVISO!

Risco de lesões corporais e danos mecânicos



ATENÇÃO!

Durante a deslocação, o transporte e a elevação, os pesos deverão estar na posição 1 (consulte Manipulação de pesos).

3.2.1 Transporte

Certifique-se sempre de que a máquina está fixa com firmeza à sua área envolvente e de que a cabeça de afagamento está baixada sobre a superfície. Aperte as cintas de fixação ou outro equipamento utilizado para prender a máquina durante o transporte sobre peças não móveis (por exemplo, o chassis).

3.2.2 Elevação

A máquina também pode ser elevada através de olhais de elevação fornecidos ou de outro equipamento de elevação aprovado. Neste caso, certifique-se de os pesos estão bloqueados na posição de avanço e de que a pega está na sua posição para trás (consulte Manipulação de pesos página 33 e Ajuste da pega página 31). É necessário utilizar as cintas de elevação para elevar a máquina.

3.2.3 Deslocação

Durante a deslocação em superfícies inclinadas, por exemplo, em rampas de descarga, a máquina deve ser fixada nos olhais de elevação, por exemplo, com um guincho. Trata-se de uma medida de segurança no caso de a máquina começar a deslocar-se descontroladamente ou capotar. Os pesos devem estar na posição 1, caso contrário, a

máquina pode capotar para trás. Certifique-se de que não se encontra ninguém por baixo da máquina durante deslocações em superfícies inclinadas.



G003256

Pontos de fixação para elevação e imobilização.

3.2.4 Suspensão da tampa

Durante o transporte ou o trabalho com o HTC Grouting, a tampa pode ser suspensa para que não se arraste pela superfície.

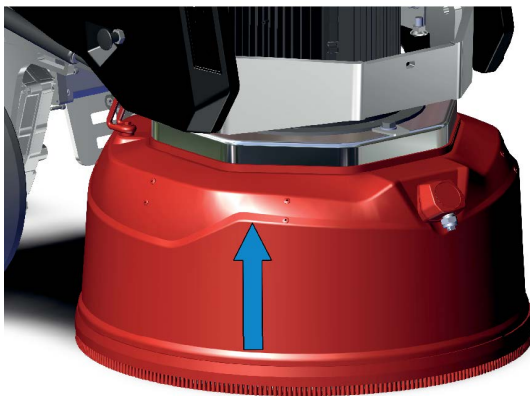
Levante a tampa e imobilize-a com as cintas de borracha para que fique na posição elevada.

**AVISO!**

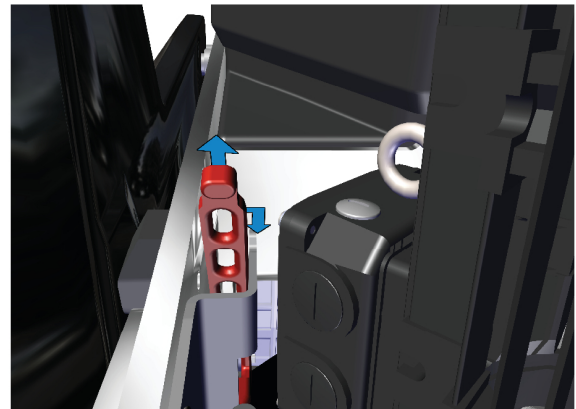
Peças móveis. Nível de ruído elevado.

Risco de lesões corporais.

Utilize sempre o equipamento de proteção individual recomendado.



G003166



G003104



G003105



G003167

3.2.5 Roda de apoio



Para facilitar a deslocação, é possível montar uma roda de apoio na máquina.



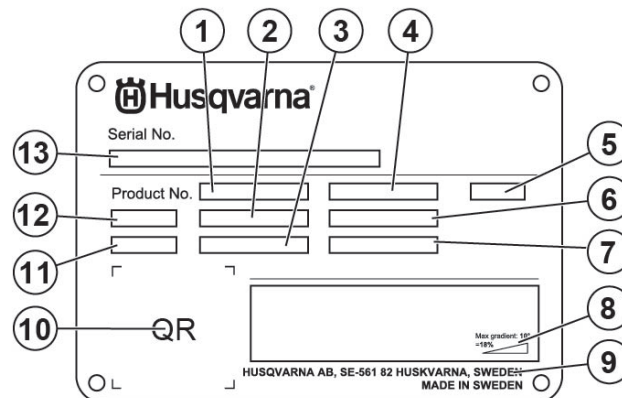
A roda de apoio pode ser montada durante o afagamento.

3.3 Armazenamento

A máquina deve ser armazenada numa área aquecida e seca quando não estiver a ser utilizada. A condensação e o frio poderão danificar a máquina.

3.4 Placa de identificação da máquina

A placa de identificação da máquina fornece as informações que se seguem. O modelo e o número de série devem ser especificados na encomenda de peças sobresselentes da máquina.



1. Número do produto
2. Peso do produto
3. Potência nominal
4. Tensão nominal
5. Invólucro
6. Corrente nominal
7. Frequência
8. Ângulo máximo do declive
9. Fabricante
10. Código para leitura
11. Ano de produção
12. Modelo
13. Número de série

3.5 Vibrações transmitidas ao sistema mão-braço

Os níveis de vibração ponderados transmitidos ao sistema mão-braço [m/s²] do HTC T6/RT6/X6/RX6 foram medidos através de equipamento aprovado em conformidade com a norma ISO 5349-1:2001. A incerteza de medição do equipamento de medição é indicada como sendo de $\pm 2\%$.

A máquina foi testada em conformidade com as normas ISO 5349-2:2001 e ISO 20643:2005 para identificar as operações que contribuem para as exposições à vibração mais frequentes. Com níveis de vibração superiores a 2,5 m/s², o tempo de exposição deverá ser limitado de acordo com a tabela abaixo. Para níveis de vibração superiores a 5 m/s², o empregador deverá tomar medidas imediatas para garantir que o tempo de exposição não excede o tempo especificado na tabela abaixo.

Condições de trabalho identificadas	Valores medidos [m/s ²]	Exposição diária permitida (número de horas)
Afagamento/polimento	< 2,5 m/s ²	> 10 h

3.6 Nível de potência sonora

Esta máquina foi testada relativamente ao nível de ruído emitido em conformidade com as normas ISO 3744:2010 e ISO 11201. Medido com instrumentos de classe 1 como sonómetros. Para obter informações sobre o nível de potência sonora, consulte o capítulo Dados técnicos página [67](#).

4 Descrição da máquina

4.1 Descrição geral da máquina

A HTC desenvolveu uma máquina de afagamento para o processamento de vários tipos de pavimento. A máquina é utilizada para o afagamento, o afagamento grosso, a preparação e o polimento de pavimentos em betão, pedra natural e terraço ou outros materiais especificados neste manual ou no material recomendado pela HTC.

Algumas máquinas de afagamento podem estar equipadas com controlo via rádio. O controlo via rádio é um acessório que facilita o trabalho de forma considerável.

A máquina foi construída com vários componentes principais (consulte a página 20).

A pega pode ser ajustada para várias posições de inclinação diferentes. Escolha a posição que pretende quando trabalhar com a máquina manualmente.

A cabeça de afagamento da máquina pode ser equipada com um dos vários discos de afagamento diferentes que estão cobertos por uma tampa inclinada vedada contra o pavimento. A tampa e o sistema a vácuo ligado em conjunto proporcionam as condições necessárias para um bom ambiente de trabalho. A tampa garante que o operador não entra em contacto com as peças mecânicas rotativas e que a exposição ao pó é minimizada. Visto a tampa ser flutuante, a retenção de pó é otimizada, dado que está sempre em contacto com a superfície.

Certifique-se sempre de que o exaustor de pó está ligado à esmeriladora durante o afagamento seco para evitar ao máximo possível que os operadores, as pessoas nas proximidades, a esmeriladora e outro equipamento fiquem expostos às partículas de pó.



AVISO!

Pó.

Risco de lesões corporais.

O pó que é aspirado pode ser prejudicial se for inalado. Siga os regulamentos locais e utilize proteção respiratória.

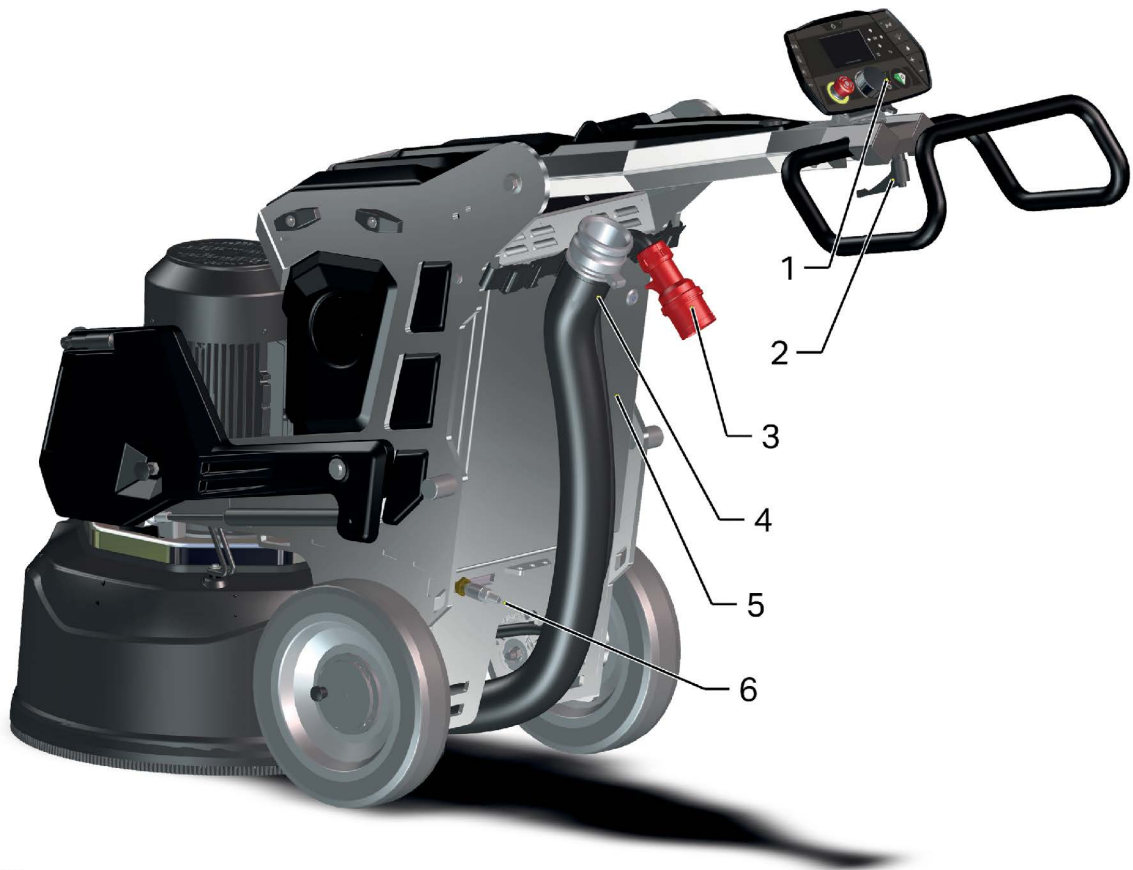
A máquina pode ser facilmente equipada com várias ferramentas, dependendo do material do pavimento que vai ser afagado. Para obter mais informações sobre as diferentes ferramentas, visite o Web site da HTC em: www.htc-floorsystems.com.

Algumas máquinas de afagamento podem ser equipadas com um sistema de arrefecimento por névoa para o arrefecimento eficaz das ferramentas de afagamento. Este sistema permite a pulverização de uma névoa de água muito fina através de um bico sobre a superfície do pavimento, o que arrefece as ferramentas tornando, assim, o afagamento mais eficaz.



G003218

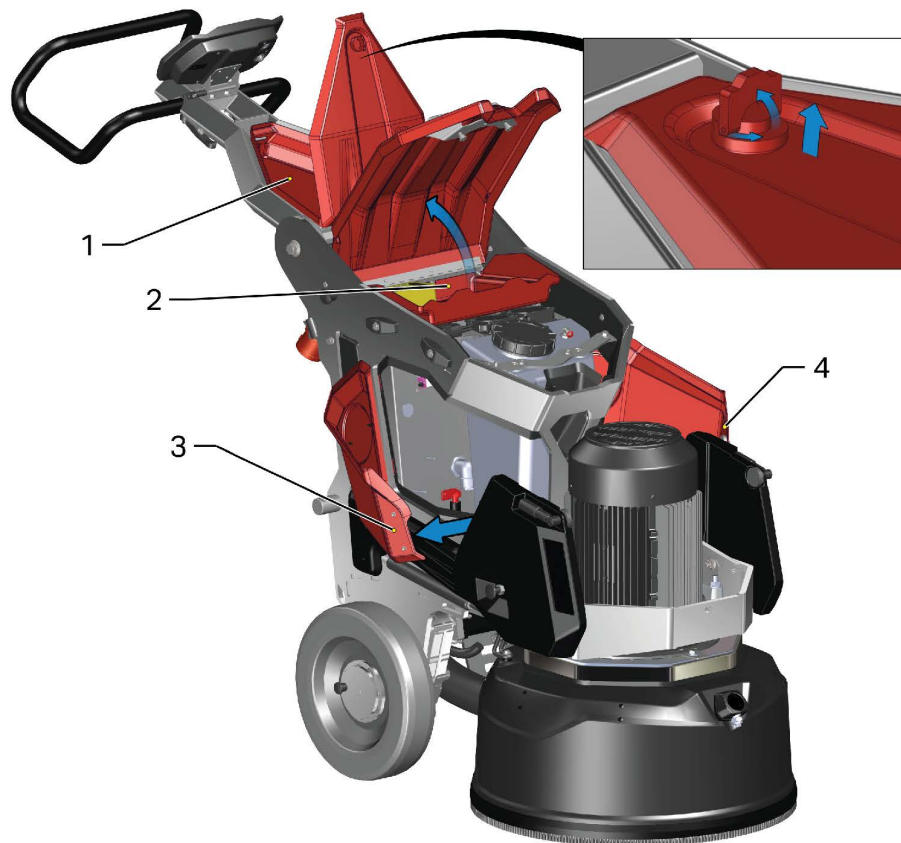
N.º	Descrição
1	Porta de arrumação
2	Regulação aproximada do bloqueio da barra da pega
3	Porta de arrumação
4	Ponto de elevação
5	Ponto de fixação para a roda de apoio e a imobilização da carga
6	Bico do sistema de arrefecimento por névoa
7	Barra da pega
8	Regulação precisa do bloqueio da barra da pega
9	Porta para assistência técnica
10	Pega para pesos
11	Peso
12	Bloqueio do peso
13	Cabeça de afagamento
14	Bloqueio das rodas para condução



G003183

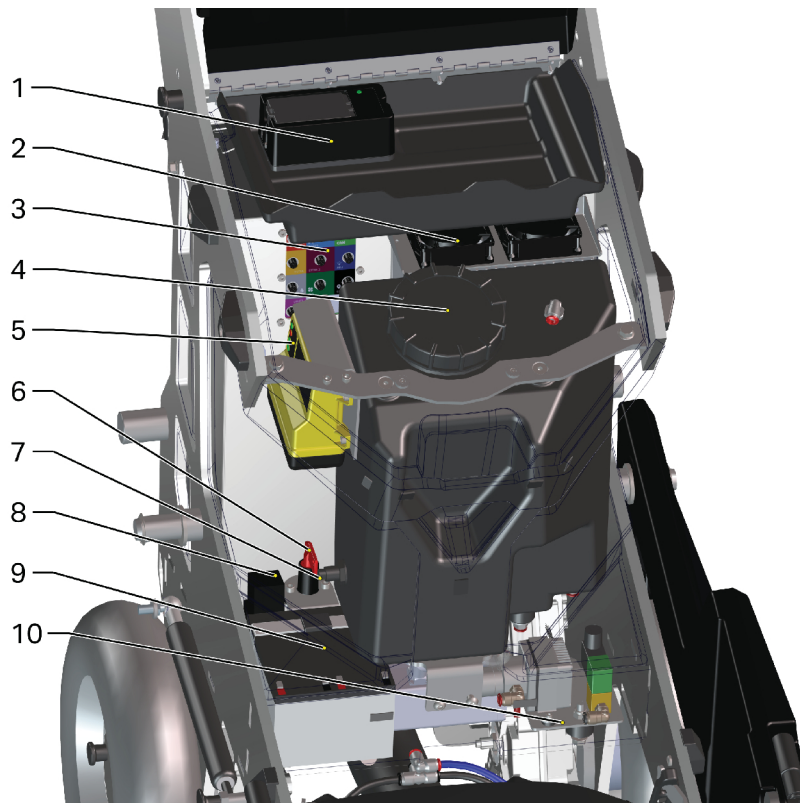
N.º	Descrição
1	Painel de controlo
2	Bloqueio da pega
3	Ligação elétrica
4	Ligação, exaustor de pó
5	Armário de controlo
6	Acoplamento de libertação rápida para água

4.2 Compartimento de arrumação



G003264

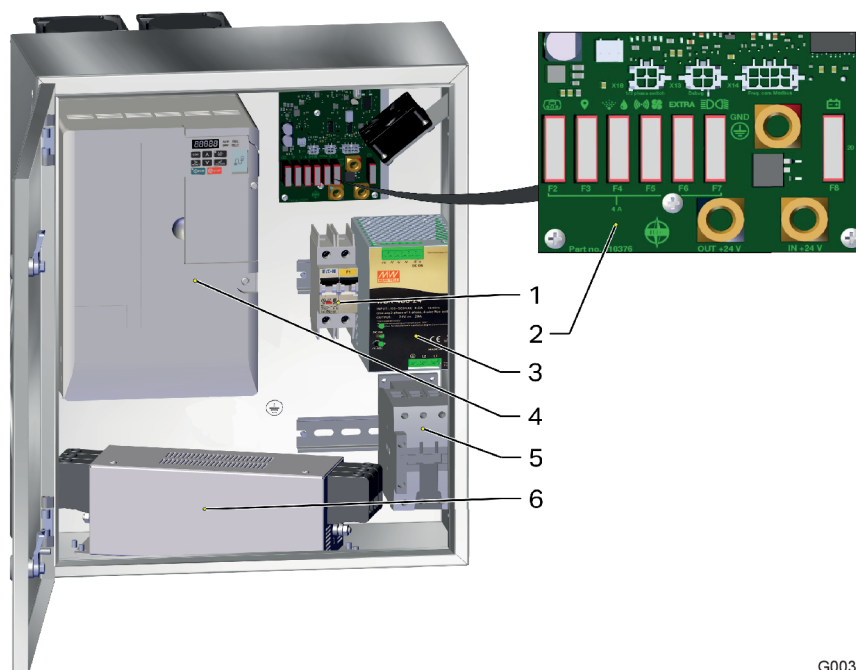
N.º	Descrição
1	Compartimento de arrumação
2	
3	
4	



G003441

N.º	Descrição	Acessórios
1	Carregador de bateria do controlo remoto	Pacote de rádio
2	Ventoinhas de arrefecimento	
3	Painel de ligação para acessórios	
4	Depósito de água	Pacote de água
5	Recetor de rádio	Pacote de rádio
6	Corta-corrente da bateria	Pacote de rádio
7	Sensor de nível da água	Pacote de água
8	Relé	Pacote de rádio
9	Bateria	Pacote de rádio
10	Bomba do sistema de arrefecimento por névoa/abastecimento de água da válvula proporcional	Pacote de água

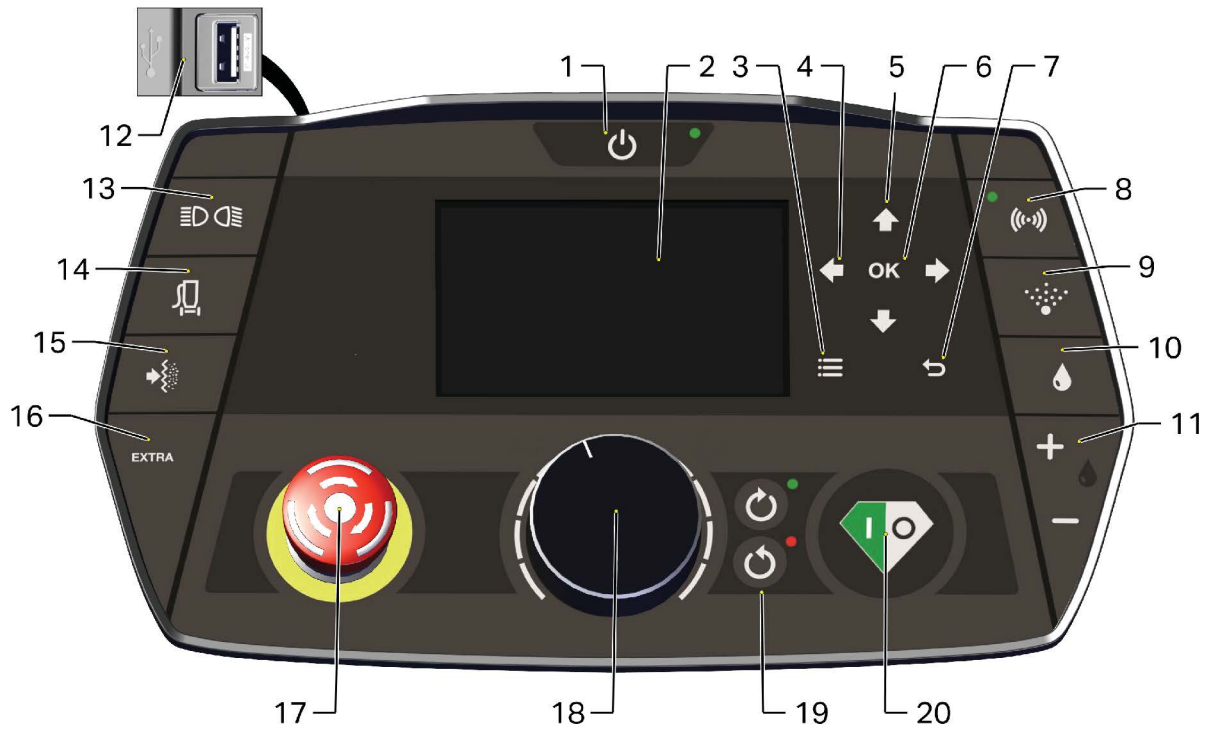
4.3 Armário de controlo



G003371

N.º	Designação	Descrição
1	F1	2 minidisjuntores de 5 A para fonte de alimentação
2	Placa principal	
	F2	Fusível de 4 A, painel de controlo
	F3	Fusível de 4 A, GPS
	F4	Fusível de 4 A, sistema de água/névoa
	F5	Fusível de 4 A, rádio/ventoinhas de arrefecimento
	F6	Fusível de 4 A, adicional
	F7	Fusível de 4 A, acessório
	F8	Fusível principal de 20 A, tensão de controlo
3	U2	Fonte de alimentação
4	U1	Conversor de frequência
5	K1	Contacto
6	Z1	Filtro CEM

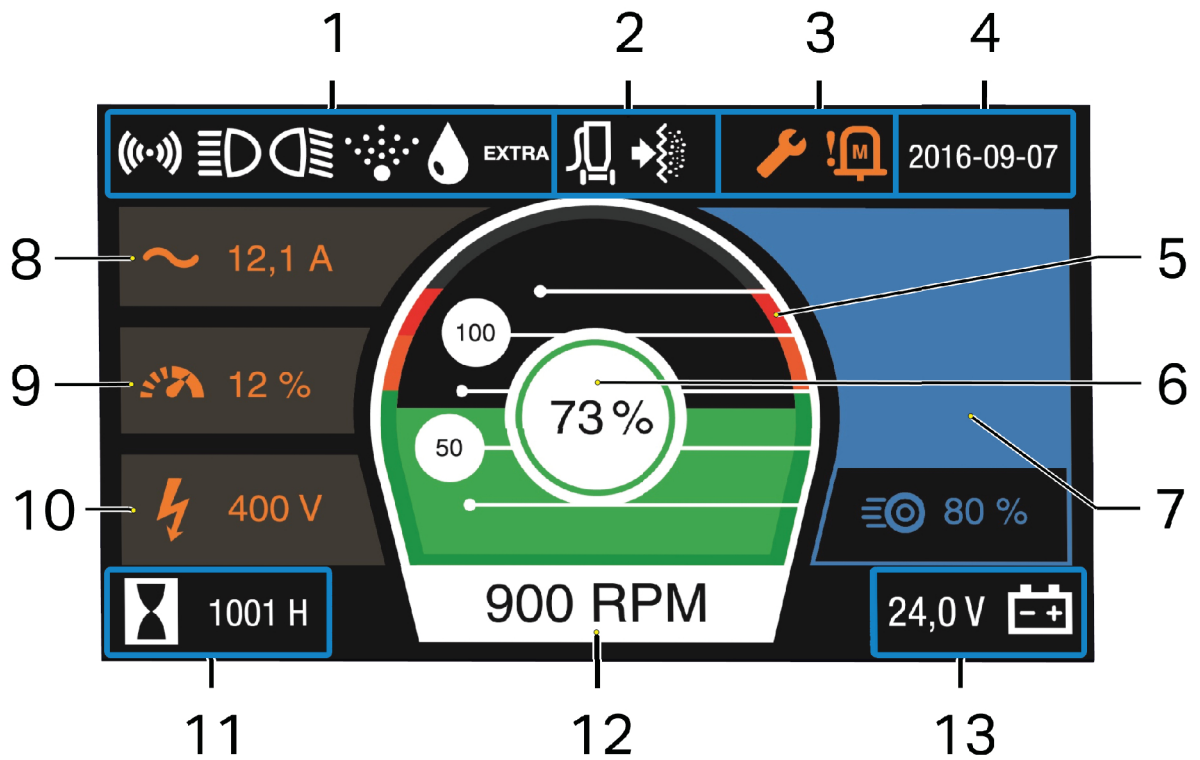
4.4 Descrição dos controlos – Painel de controlo (HMI)












G003353






N.º	Função	Descrição
1	Ligar/desligar	Iniciar/parar a máquina
2	Painel informativo	Consulte Painel informativo página 27.
3	Botões de menu	Menu
4		Para a direita/esquerda – permite navegar pelos menus, assim como alterar o indicador de funcionamento.
5		Para cima/baixo – permite navegar pelos menus, assim como ligar e desligar o painel noturno.
6		OK – permite navegar pelos menus, assim como colocar o contador a zero premindo continuamente.
7		Retroceder
8	Radiocomunicação	Ligar/desligar
9	Sistema de arrefecimento por névoa	Ligar/desligar
10	Abastecimento de água	Ligar/desligar
11		Aumentar ou diminuir
12	Porta USB	Por exemplo, para o carregamento do telemóvel
13	Acessórios	Consulte as instruções para os acessórios
14	Controlo da aspiração	Opções futuras
15		
16	EXTRA	Ligar/desligar
17	Paragem de emergência	Consulte Botão de paragem de emergência página 40.
18	Velocidade de afagamento	Aumentar ou diminuir a velocidade de afagamento.
19	Direção de afagamento	Para a direita/esquerda.
20	Afagamento	Iniciar/parar.

4.5 Painel informativo

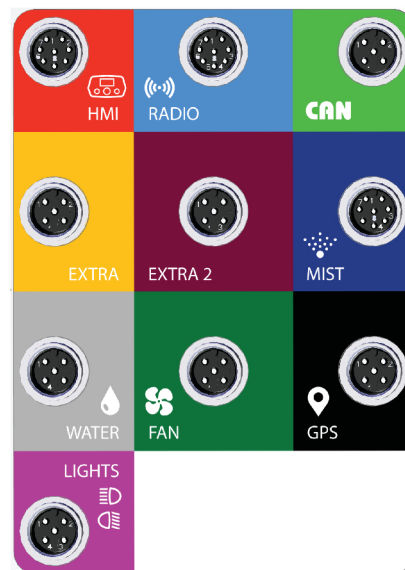


G003354











N.º	Símbolo	Nome	Explicação
1		Rádio	Acende-se quando a máquina está no modo de rádio. Em modo de rádio, apenas o botão de paragem de emergência e o botão de rádio funcionam no painel de controlo da máquina.
		Acessórios	Acende-se quando o acessório é ativado.
		Acessórios	Acende-se quando o acessório é ativado.
		Sistema de arrefecimento por névoa	Acende-se quando o sistema de arrefecimento por névoa é ativado. Muda para amarelo quando o nível da água no depósito é baixo.
		Abastecimento de água	Acende-se quando o abastecimento de água é ativado.
		Extra	Acende-se quando Extra de saída é ativado.
2		Aspirador	Seleções futuras
3		Assistência técnica	O símbolo de assistência técnica passa a cor de laranja 50 horas ou 2 semanas antes da assistência necessária. Passa a vermelho depois de se ultrapassar o intervalo de assistência técnica.
		Aviso	O símbolo de aviso acende-se em caso de aviso ou falha. O símbolo indica o tipo de falha.
4		Hora	Mostra a hora e a data.
5		Medidor de energia – energia disponível	Mostra a quantidade de energia disponível.
6		Medidor de energia – energia utilizada	O indicador de nível e o anel à volta do valor mudam de cor consoante a quantidade de energia disponível que está a ser utilizada. O anel fica verde quando a potência de afagamento se situa entre 0% e 100%, fica amarelo entre 100% e 115% e vermelho a partir de 115%.

N.º	Símbolo	Nome	Explicação
7		Caudal de água/velocidade de propulsão	Caudal de água de 0% a 100%/velocidade de propulsão de 0 a 15 m/min.
8		Corrente	Mostra a corrente do motor.
9		Sobrecarga/proteção contra sobrecarga	Indicação de sobrecarga; aviso emitido aos 90%. A máquina desliga-se aos 100%.
10		Tensão	Mostra a tensão da rede.
11		Indicador de funcionamento	Mostra o tempo de funcionamento em horas, a distância em metros e a energia em quilowatts por hora.
12		Velocidade de afagamento	Mostra a velocidade de rotação dos discos de afagamento.
13		Tensão de controlo	Mostra a tensão de controlo da máquina. Mostra a tensão da bateria quando a máquina funciona apenas a bateria.

4.6 Painel de ligação



G003396

Símbolo	Ligação para
	Painel de controlo
	Recetor de rádio
	Barramento CAN
	Equipamento extra, 24 V
	Extra 2. Utilizado para equipamento futuro
	Sistema de arrefecimento por névoa
	Válvula de abastecimento de água
	Ventoinhas de arrefecimento
	GPS
	Acessórios

5 Funcionamento

5.1 Aspetos gerais

A secção que se segue descreve a forma de mudar de ferramentas e de trabalhar com a máquina de afagamento. Esta secção não aborda questões relacionadas com aspetos técnicos de afagamento, tais como a seleção de ferramentas de afagamento.

Para escolher a ferramenta certa, visite o Web site da HTC em www.htc-floorsystems.com.

5.2 Ajuste da pega



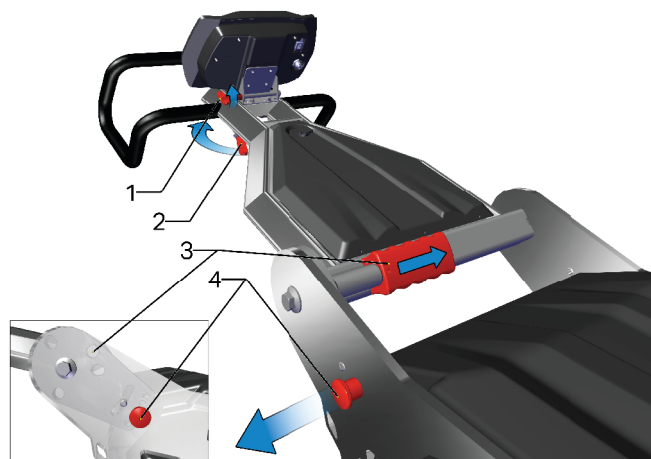
AVISO!

Risco de esmagamento.
Risco de lesões corporais.



ATENÇÃO!

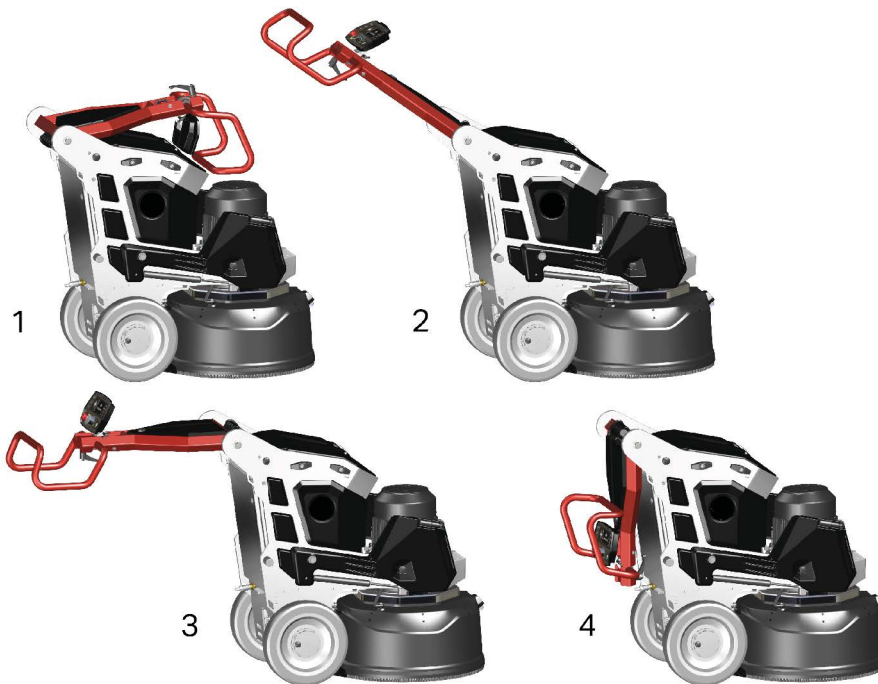
Quando ajustar a pega, certifique-se de que o bloqueio da pega fica travado corretamente na posição pretendida.



G003430

N.º	Descrição
1	Ajuste de HMI
2	Regulação da pega
3	Regulação aproximada da barra da pega
4	Regulação precisa da barra da pega

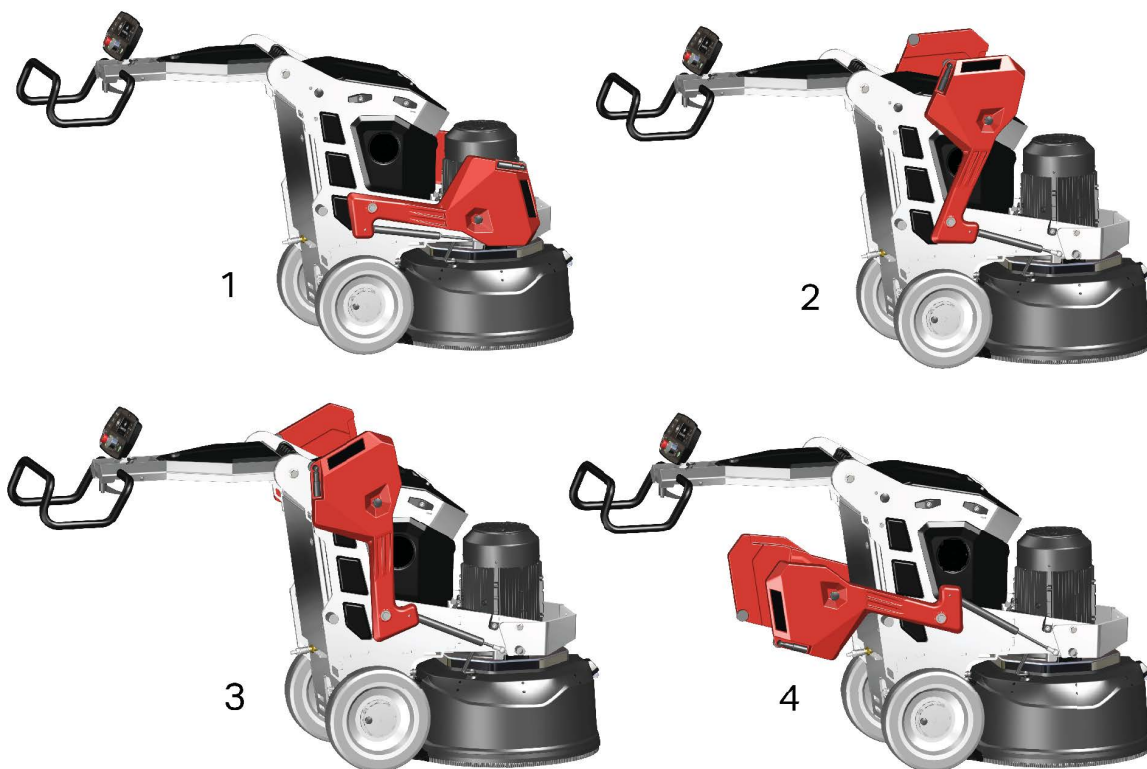
Coloque na altura de trabalho certa utilizando as várias definições.



G003208

N.º	Descrição
1	Posição 1 da pega
2	Posição 2 da pega
3	Posição 3 da pega
4	Posição 4 da pega

5.3 Manipulação de pesos



G003185

N.º	Pesos nas diferentes posições
1	Posição 1 do peso
2	Posição 2 do peso
3	Posição 3 do peso
4	Posição 4 do peso

A máquina está equipada com dois pesos para facilitar a deslocação do respetivo centro de gravidade. Cada peso é fornecido com um pino de retenção com o qual é possível baixar os pesos e bloqueá-los em três posições, assim como colocá-los para trás.

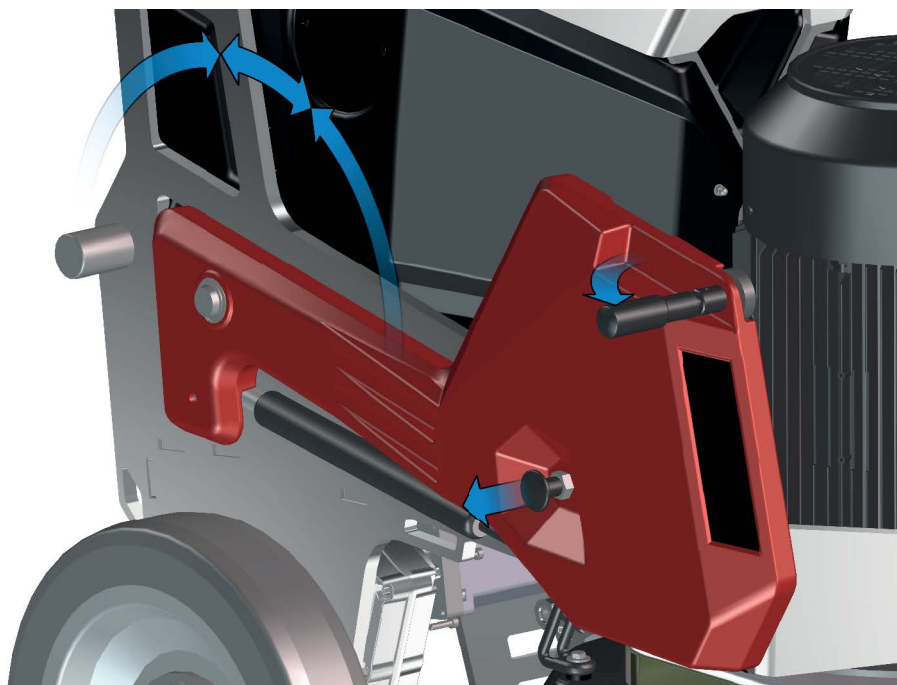
- Puxe o pino para fora, segure na pega e desloque o peso. Solte o pino e este fica apertado na posição fixa seguinte.

**AVISO!**

Risco de esmagamento.

Risco de lesões corporais.

Quando regular os pesos, certifique-se de que o pino fica travado na posição pretendida. Quando o peso estiver bloqueado, certifique-se de que não existem folgas nas partes laterais. Risco de libertação dos bloqueios.

**DICA**

Se a máquina estiver demasiado pesada, isso pode dever-se à colocação dos pesos. Vire os pesos para cima ou para trás para descarregar a cabeça de afagamento.

Para maximizar ou minimizar a pressão de afagamento, os pesos devem ser colocados na posição 1 ou 4, respetivamente. Consulte página 33 e Dados técnicos.

Se sentir que a máquina está demasiado pesada, isso pode dever-se à colocação dos pesos. Levante os pesos para a posição 2, posição 3 ou posição 4 para aliviar a cabeça de afagamento. Certifique-se de que os pesos estão na mesma posição nos dois lados para evitar o risco de afagamento desigual.

5.4 Dispositivo de alívio de tensão do cabo e do tubo flexível

Existem dois dispositivos alternativos de alívio de tensão do cabo e do tubo flexível na máquina. Utilize o dispositivo que melhor se adequa à situação de trabalho em causa. Certifique-se de que a tampa de afogamento não é afetada pela tensão no tubo flexível de afogamento.



G003307



G003308

5.5 Acesso às ferramentas de afogamento



AVISO!

Risco de esmagamento.

Risco de lesões corporais e danos mecânicos.

Retire o cabo de alimentação da tomada antes da limpeza, manutenção, mudança de ferramentas e reparação.

Levante a pega para a terceira posição de acordo com os Ajustes da pega página 32.

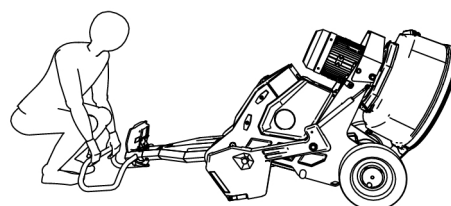
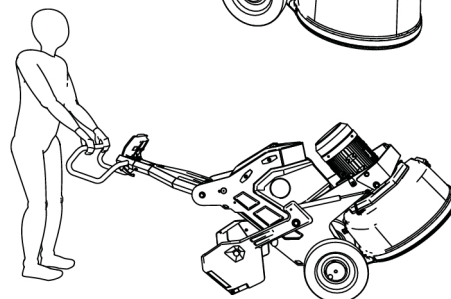
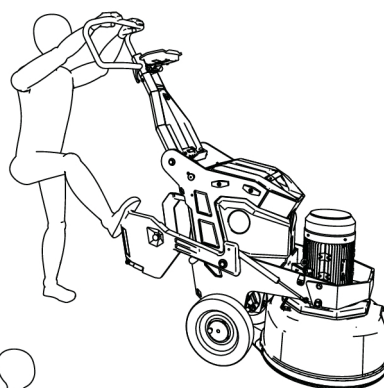
Incline os pesos para trás e coloque um pé num dos pesos. Consulte Ajustes da pega página 32.

A máquina poderá estar pesada. Se utilizar a regulação precisa, é mais fácil realizar o ajuste das definições (consulte Ajustes da pega página 32).

Incline cuidadosamente a máquina para trás até os pesos tocarem no chão.

Incline a máquina mais para trás até a máquina ficar totalmente no chão.

Certifique-se de que a máquina fica pousada sobre a pega.



G003266

5.6 Encaixe de ferramentas de afogamento



AVISO!

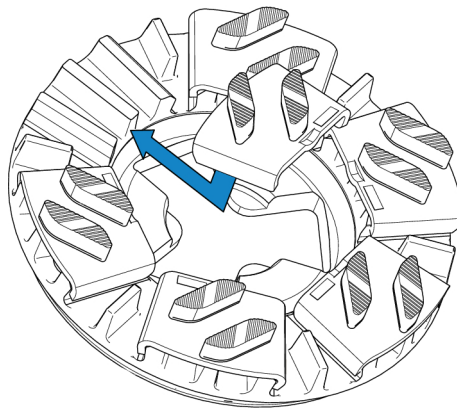
Temperatura elevada

Risco de pó

**ATENÇÃO!**

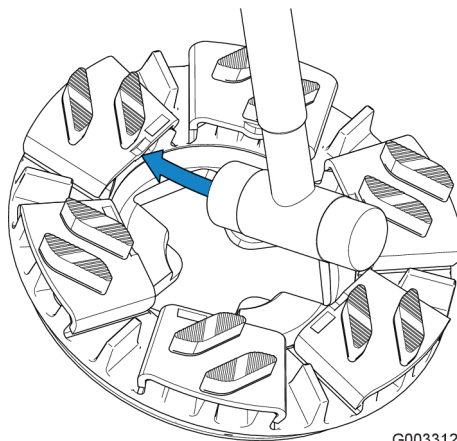
Tenha em atenção o sentido de rotação dos discos de afagamento.

Deslize a nova ferramenta de afagamento na diagonal, a partir de cima, para dentro da ranhura-guia adequada no porta-ferramentas. Em seguida, empurre totalmente a ferramenta para dentro da ranhura-guia.



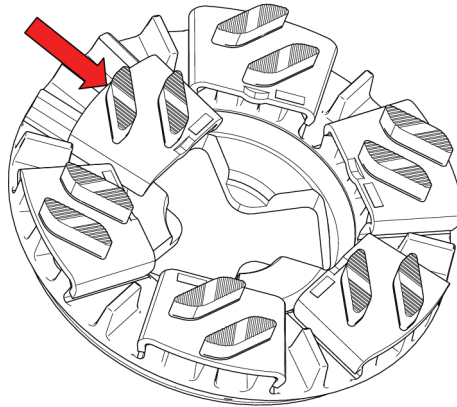
G003311

Bloqueie a ferramenta de afagamento dentro do porta-ferramentas, dando algumas pancadas ligeiras com um martelo.



G003312

Ao mudar de ferramenta de afogamento, solte-a dando algumas pancadas ligeiras com um martelo para libertar o mecanismo de bloqueio. Em seguida, retire a ferramenta da ranhura-guia.



G003310

6 Afagamento

Ligue o exaustor de pó à máquina. Para conhecer os modelos de exaustor de pó disponíveis, visite o Web site da HTC em www.htc-floorsystems.com.

Coloque a pega na posição de trabalho (consulte página 32).



AVISO!

Risco de lesões corporais.

Não deixe que o cabo entre em contacto com as ferramentas rotativas.



ATENÇÃO!

Inspeccione cuidadosamente o pavimento e remova todos os objetos presos, como por exemplo, varetas e parafusos de reforço e resíduos que possam ter ficado presos na máquina ou ter sido projetados.

6.1 Manobras através do painel de controlo

Durante o afagamento manual, a máquina desloca-se para a frente ao longo da superfície do pavimento, e o processamento é controlado através do painel de controlo.

Para a descrição do painel de controlo, consulte Descrição dos controlos – Painel de controlo (HMI) (consulte Descrição dos controlos – Painel de controlo (HMI) página 25).

6.1.1 Condução manual



G003372

Certifique-se de que o botão de paragem de emergência (1) não está ativado. Se não estiver, rode-o para a direita de acordo com as setas no botão.

Prima o botão de *ligar/desligar* (2).

Ligue o exaustor de pó se for necessário realizar afagamento seco.

Escolha o sentido de rotação (3).

Defina a velocidade dos discos de afagamento com o botão (4).

Inicie o afagamento premindo (5).

Quando a máquina não estiver a ser utilizada, prima o botão de ligar/desligar durante 3 segundos para desligar a máquina.

6.1.2 Botão de paragem de emergência

O botão de paragem de emergência deve apenas ser utilizado em caso de emergência, dado que encurta a vida útil dos componentes elétricos da máquina.

Quando o botão de paragem de emergência é premido, todas as peças móveis elétricas ficam sem energia. Restabeleça a energia rodando o botão para a direita. A máquina pode, então, ser reiniciada.

6.2 Funcionamento mais fácil

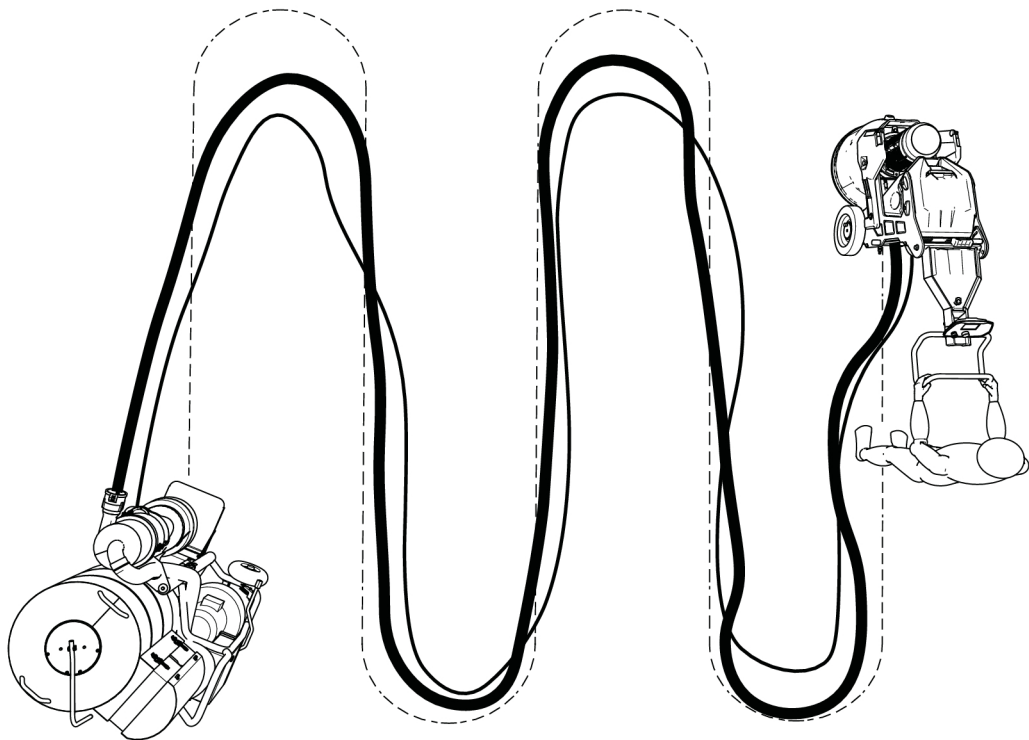


AVISO!

Risco de lesões corporais.

Não deixe que o cabo entre em contacto com as ferramentas rotativas.

Para manter o tubo flexível de sucção do exaustor de pó e o cabo de alimentação afastados da área de trabalho e/ou do caminho da máquina, o tubo flexível e o cabo podem ser dispostos da forma apresentada na figura abaixo.



G003145



DICA

Estendendo o tubo e o cabo como se mostra na figura, evitam-se interrupções no trabalho para os desviar.

7 Acessórios

7.1 Pacote de rádio

7.1.1 Descrição dos controlos – Controlo remoto



G003362

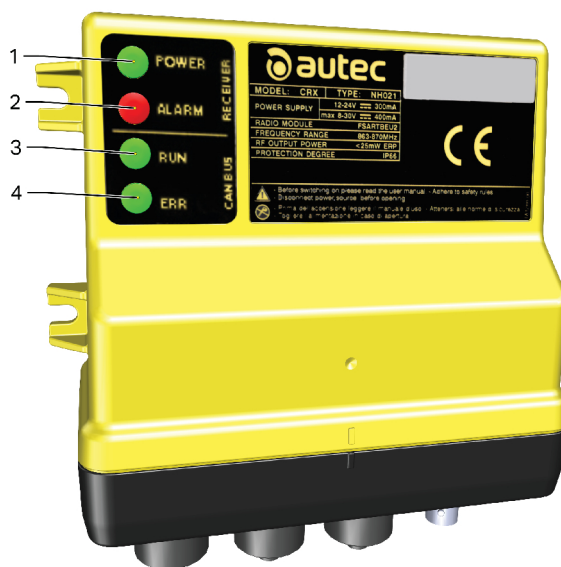


G003363

N.º	Função	Descrição
1	Botões de menu	Funções futuras
2		Para a direita/esquerda – permite navegar pelos menus, assim como alterar o indicador de funcionamento.
3		
4		Para a direita/esquerda – permite navegar pelos menus, assim como mudar a proteção de ecrã.
5		
6		Funções futuras
7	Visor	Consulte Painel informativo página 27.
8	LED verde	Não se acende quando a unidade está desligada.
		Fica intermitente rapidamente quando a unidade está a funcionar, mas não dispõe de ligação por rádio.
		Fica intermitente lentamente quando a unidade está a funcionar e dispõe de radiocomunicação.
	LED vermelho	Não se acende se não existirem falhas na unidade.
		Acende-se quando o botão de paragem de emergência é premido, o controlo de condução ou o sentido de afagamento estão na posição errada. Fica intermitente quando a bateria está fraca.
9	Controlo da aspiração	Opções futuras.
10	EXTRA	Ligar/desligar.
11	Alavanca de comando	Comanda a direção para a direita e para a esquerda, assim como a velocidade e a direção.
12	PARAGEM DE EMERGÊNCIA	Consulte Botão de paragem de emergência página 40.
13	Ligar/desligar névoa	Ligar/desligar.
14	Abastecimento de água	Liga/desliga, bem como regula a quantidade de água.
15	Controlo da aspiração	Opções futuras.
16	Iluminação traseira	Acessório.
17	Iluminação dianteira	Acessório.
18	Compensação (D – E)	Regula para a esquerda ou para a direita para compensar a derrapagem.
19	Controlo da condução	Controla a condução para a frente D , para trás R ou o travão de estacionamento P .
20	Velocidade de marcha	Permite regular a velocidade de propulsão.

N.º	Função	Descrição
21	Direção de afagamento	Controla o afagamento: afagamento para a direita, afagamento desativado, afagamento para a esquerda. Para o afagamento para a esquerda, é necessário elevar o controlo para o colocar em posição.
22	Velocidade de afagamento	Regulação da velocidade de afagamento
23	Suporte de suspensão	Para correia ou alça de ombro.
24	Radiocomunicação	Inicia a comunicação via rádio.
25	Tecla S	Liga/desliga o rádio, bem como o código de chave do rádio.
26	Bateria	Para o carregamento, consulte Carregamento da bateria Carregamento página 46.
27	Controlo do cabo para tomada	Controla o cabo em ambientes onde o controlo via rádio não é uma alternativa.

7.1.2 Recetor de rádio



G003442

N.º	LED	Luz	Explicação
1	POWER	Não está acesa	O recetor não está ligado.
		Acesa	O recetor está ligado, mas não dispõe de ligação por rádio.
		Intermitente	O recetor está ligado e dispõe de ligação por rádio.
2	ALARM	Não está acesa	O recetor está a funcionar corretamente.
		Acesa	Não está a funcionar corretamente.
		Intermitente	Falha no ciclo de paragem de emergência.
3	RUN	Não está acesa	A comunicação CAN está inativada.
		Acesa	O recetor não está a transmitir comandos de barramento CAN.
		Intermitente	O recetor estabelece contacto com a rede de barramento CAN.
4	ERR	Não está acesa	O barramento CAN está a funcionar corretamente.
		Acesa	O barramento CAN não consegue estabelecer contacto com o controlador de barramento CAN.
		Intermitente	O barramento CAN não está a funcionar.

7.1.3 Carregamento

Bateria da máquina

Se o corta-corrente da bateria estiver fechado (rodado para a direita), significa que a bateria da máquina está carregada.

O corta-corrente da bateria deve estar fechado quando a máquina é propulsionada com o controlo remoto.

O corta-corrente da bateria pode ser deixado fechado quando a máquina está ligada à rede elétrica.

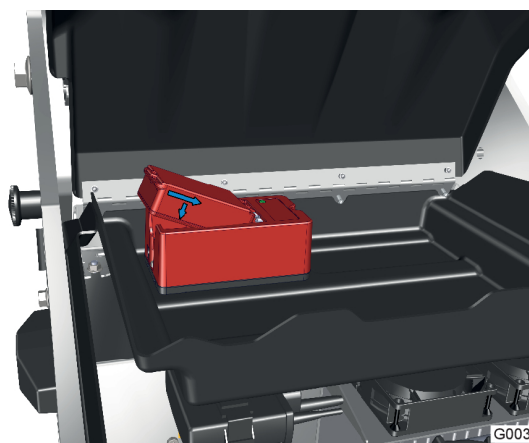
Quando a máquina não estiver a ser utilizada, assim como durante o transporte e armazenamento, o corta-corrente da bateria deve estar aberto.



G003306

Bateria do rádio

A bateria do controlo remoto é carregada no carregador da bateria quando a máquina está ligada à rede elétrica e é também carregada através da bateria da máquina.



G003220

7.1.4 Funcionamento

Durante o controlo via rádio, a máquina é manobrada através do controlo remoto. Para obter a descrição do controlo remoto, consulte Descrição dos controlos – Controlo remoto página [42](#).

Durante a condução através do controlo via rádio, a máquina é conduzida para a frente com a ajuda dos motores de acionamento. Numa perspetiva de ambiente de trabalho, recomenda-se a condução através do controlo remoto.

Antes da condução, verifique se o bloqueio das rodas está desengatado (consulte Bloqueio das rodas página [47](#)).

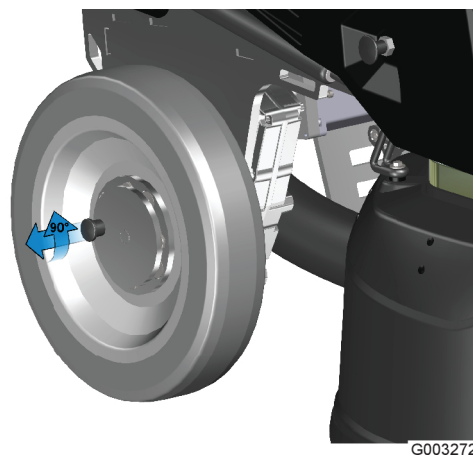
**AVISO!**

Risco de lesões corporais e danos mecânicos.
Mantenha sempre a máquina sob supervisão.

7.1.5 Bloqueio das rodas

As máquinas com controlo via rádio estão equipadas com um mecanismo de bloqueio em cada uma das rodas. O bloqueio das rodas é utilizado para bloquear e libertar as rodas da máquina dos respetivos motores de acionamento. Na posição bloqueada, os motores de acionamento estão ligados às rodas, o que significa que a máquina pode apenas ser deslocada utilizando os motores de acionamento através do painel de comando ou do controlo remoto.

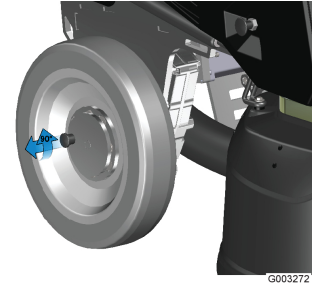
Liberte as rodas puxando o pino de retenção a direito para fora. Rode o pino de retenção 90 graus e liberte-o na posição fixa.



7.2 Controlo via rádio

Bloqueio/libertação do bloqueio das rodas

Consulte Bloqueio das rodas página 47.



G003272

Corta-corrente da bateria

Ligue o corta-corrente da bateria (consulte Carregamento página 46).

Controlo remoto

Certifique-se de que o botão de paragem de emergência (5) está desligado e de que o controlo D-P-R está na posição P e o botão de afogamento está na posição 0.

Rode o botão de *Ligar/desligar* (6) e aguarde que o visor do controlo remoto acenda.

Verifique o nível da bateria (7) no visor. Caso a bateria esteja fraca, mude de bateria. A bateria é carregada na máquina (consulte Compartimento de arrumação página 22)



G003240

Painel de controlo

Prima o botão de radiocomunicação (1) no painel de controlo.

A luz junto do botão (2) e o símbolo no visor (3) do painel de controlo acendem-se.

Controlo remoto

Prima o botão de radiocomunicação (8); é agora estabelecido contacto entre o controlo remoto e a máquina.

Quando é estabelecida comunicação via rádio, a frequência intermitente no LED (7) aumenta para 1/seg.

A máquina está agora no modo de rádio. No painel de controlo, apenas o botão de paragem de emergência (4) e o botão de rádio (1) funcionam.



G003237

Afagamento

Defina a velocidade de afagamento através do botão (10). O valor definido fica visível no visor.

Defina a velocidade de propulsão através do botão (11). O valor definido fica visível no visor.

Escolha o sentido de rotação (12) do afagamento. A máquina dá início ao afagamento.

Selecione a direção de condução com a alavanca de deslocação para a frente/trás (13).

Controle a velocidade (15) conforme for necessário. É possível aumentar 2 vezes e mudar de direção à mesma velocidade que a velocidade máxima.

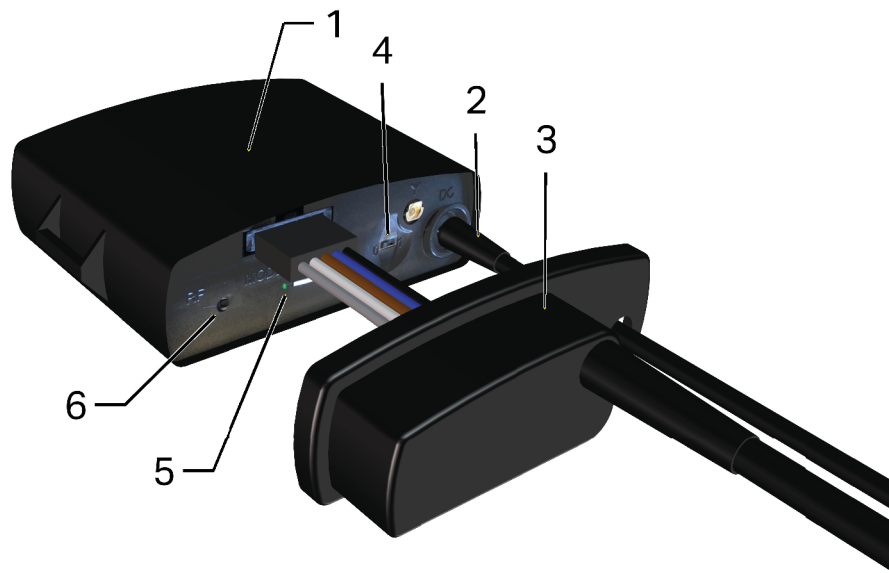
Regule a compensação de afagamento com o botão (14) conforme necessário.



7.3 Localizador GPS

7.3.1 Início

- 1 Inicie o localizador GPS no exterior para que este tenha uma vista desimpedida para o posicionamento.
- 2 Inicie a máquina de afagamento com o botão de *Ligar/desligar*.
- 3 Retire o localizador GPS (1) do suporte e empurre o cabo de tensão (2) ao mesmo tempo que a tampa se solta (3).
- 4 Inicie o localizador GPS rodando o botão de alimentação (4) do localizador GPS para a posição 1. Aguarde até o diodo verde (6) se acender. O arranque pode demorar até 30 segundos.
- 5 Volte a colocar a tampa (3) certificando-se ao mesmo tempo de que esta fica vedada.
- 6 Volte a colocar o localizador GPS no suporte da máquina de afagamento. Certifique-se de que os cabos não estão pousados contra a flange ou a ventoinha de arrefecimento.



- 7 O localizador GPS procura a respetiva posição durante cerca de 2 minutos. Tal **não** é indicado por nenhum díodo.
- 8 Ligue para o número de telefone do localizador GPS (consulte o envelope incluído). Após alguns sinais, a chamada é desligada e, em alguns minutos, receberá uma mensagem de texto com a data, hora (GMT), posição e ligação a um mapa onde a posição do localizador GPS está assinalada (é necessária ligação à Internet).
- 9 Carregue a bateria interna do localizador GPS mantendo a máquina de afagamento ligada à rede elétrica durante, no mínimo, 8 horas.

7.3.2 Registo



ATENÇÃO!

Apenas é possível ativar as funções de alarme e localizar a posição do localizador GPS se este estiver registado.



ATENÇÃO!

É fornecido um cartão SIM com 100 coroas suecas da Telenor. Nos outros países (exceto na Suécia), pode ser mais fácil e simples adquirir um cartão SIM a partir de uma operadora local para reduzir os custos e simplificar o manuseamento.

Registe o seu localizador GPS em <https://db.redknows.com/MiniFinder/default.php>.

Devem ser registadas as informações que se seguem:

- O número de telemóvel que terá acesso ao localizador GPS.
- O tamanho do alarme Geofence.

- A sensibilidade do sensor de vibração.
- A hora de ativação do GPS (a frequência com que a posição será verificada).
- A unidade em que será apresentada a velocidade.
- As posições no mapa em mensagens de texto por telemóvel ou a longitude e latitude.
- Ativar a função de alarme para que o GPS emita um alarme quando a tensão à qual está ligado
 - for inferior à do nível selecionado.
 - Ativar um alarme quando ocorrer perda de tensão externa.

7.3.3 Utilização

O localizador GPS permite as funcionalidades seguintes.

- Bloqueia a máquina de afagamento para utilizadores não autorizados (o mesmo que o alarme de código no ecrã).
- Localiza a máquina de afagamento, obtém a posição da máquina.
- Alarme de vibração: é ativado se a máquina sofrer alterações.
- Alarme Geofence: é ativado se a máquina se deslocar para fora de uma área definida.
- Alarme de tensão: emite um alarme se a bateria da máquina for inferior a 24 V, estiver desligada ou se o nível da bateria interna do localizador GPS for inferior a 20%.
- SOS: sinal enviado para o número de telefone definido.

Todos os comandos podem ser executados através do controlo remoto e de mensagens de texto. No entanto, há uma grande diferença.

Quando o controlo remoto é utilizado para ativar o alarme Geofence ou o alarme do sensor, a máquina é bloqueada. A máquina é desbloqueada com o modo de espera do controlo remoto ou com o código PIN (consulte o manual da máquina).

O alarme é dado através de uma mensagem de texto enviada para os números de telefone introduzidos no Web site do localizador GPS. Para obter mais informações, consulte o manual do localizador GPS.

7.3.4 Cartão GSM

O localizador GPS comunica através do GSM e requer um cartão SIM para funcionar. Quando o alarme é adquirido na Suécia, o cartão SIM incluído na embalagem está preparado para que seja possível ativar o alarme imediatamente.

Se optar por um cartão SIM diferente daquele incluído quando adquiriu a máquina, adapte o cartão da seguinte forma:

- O cartão SIM tem de ter uma apresentação em números.
- O atendedor de chamadas móvel (correio de voz) tem de estar **desligado**.
- O cartão SIM **não** pode ter código PIN.

A maioria dos cartões SIM funciona muito bem com o localizador GPS, exceto para operadoras 3G específicas. Com cartões de chamadas pré-pagos, evita pagar taxas fixas mensais, e um cartão SIM associado a uma subscrição é igualmente bom.

Quando comprar um cartão SIM, verifique se dispõe das condições necessárias inserindo-o num telemóvel.

- A desativação do código PIN é normalmente efetuada a partir das definições do menu do telemóvel. Contacte a sua operadora móvel caso necessite de ajuda.
- Pode ver se o cartão tem uma apresentação em números e um atendedor de chamadas móvel ligando para o número a partir de outro telefone. Verifique se o número é apresentado no visor e se o atendedor de chamadas móvel está ativado.

7.3.5 Controlo remoto

Proceda da seguinte forma:

- 1 Verifique se o localizador GPS foi iniciado (o botão de alimentação está na posição 1).
- 2 Prima o botão de aprendizagem do controlo remoto (6). O LED verde (LED RF) junto do botão de aprendizagem do controlo remoto acende-se.
- 3 Enquanto o LED RF verde permanecer aceso, prima um botão qualquer do controlo remoto. O LED RF apaga-se e acende-se para confirmar que o emparelhamento foi bem-sucedido.
- 4 Aguarde até o LED RF verde se apagar.
- 5 O emparelhamento está agora concluído, e o controlo remoto pode ser utilizado.

Faça um teste para verificar se o emparelhamento foi bem-sucedido premindo um botão qualquer do controlo remoto (um LED verde junto do texto *RF* do localizador GPS deverá acender-se e apagar-se quando um botão qualquer do controlo remoto for premido).

Programar mais do que um controlo remoto

Enquanto o LED RF permanecer aceso de acordo com o passo 3 acima, prima um botão qualquer em todos os controlos remotos que serão emparelhados com o localizador GPS. Verifique se o LED RF se apaga e se acende para confirmar o emparelhamento quando o botão do controlo remoto é premido.

7.4 Pacote de água

7.4.1 Sistema de arrefecimento por névoa

As máquinas da HTC podem ser equipadas com um sistema de arrefecimento por névoa para o arrefecimento eficaz das ferramentas de afagamento. Este sistema também está disponível como equipamento complementar e pode ser encomendado posteriormente.

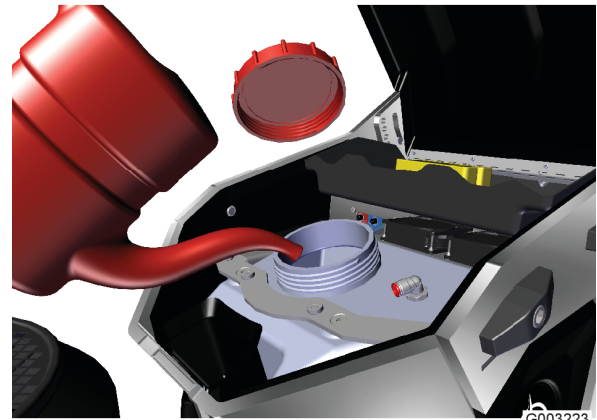
O sistema de arrefecimento por névoa cria uma névoa de água dividida de forma muito fina que é distribuída pela superfície do pavimento através de um bico. Este sistema é utilizado para se obter um melhor desempenho durante o afagamento, ao mesmo tempo que permite o afagamento seco e a utilização de um exaustor de pó padrão para o pó que se levanta.

Isto permite arrefecer as ferramentas e tornar o afagamento mais eficaz. Este sistema reduz o risco de "vidrar" as ferramentas de diamante.

O sistema utiliza a água do depósito. Quando o nível da água estiver baixo, o símbolo de névoa muda para amarelo.

Afagamento

Fixe a ferramenta adequada à máquina.
Coloque a pega na posição de trabalho.
Encha o depósito com água fria.



G003223

Inicie o sistema de arrefecimento por névoa premindo o botão no painel de controlo. Quando o sistema está ativado, o símbolo no visor para o sistema de arrefecimento por névoa acende-se.

Quando o afagamento termina, o sistema de arrefecimento por névoa também se desliga. Se o sistema permanecer ativado, tal é indicado por um símbolo intermitente. Prima novamente para ativar.



G003252

Desligue o sistema premindo o mesmo botão depois da conclusão do afagamento.



G003225

7.4.2 Afagamento húmido



ATENÇÃO!

Certifique-se de que o abastecimento de água está apenas ligado durante o afagamento. Utilize sempre sucção de líquido durante o afagamento húmido.

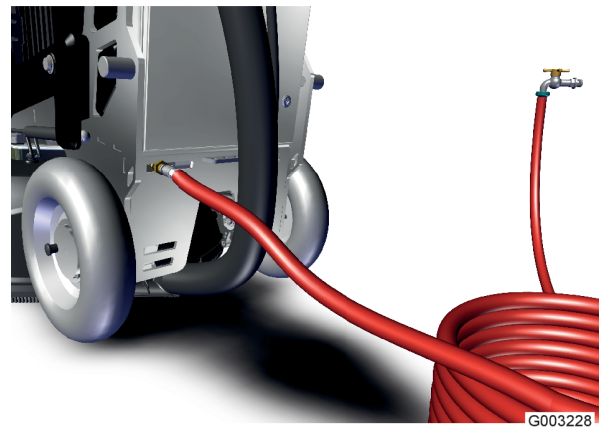
O afagamento húmido com água é utilizado quando é difícil afagar pavimentos. Também se utiliza para se obter um melhor desempenho ou diminuir a temperatura durante o afagamento.

Afagamento

Coloque a pega na posição de trabalho. Consulte página 32.

Ligue a água com o acoplamento de libertação rápida na parte traseira da máquina. Para obter a pressão e os caudais máximos, consulte Dados técnicos página 67.

A válvula proporcional controlada eletricamente controla o caudal de água.

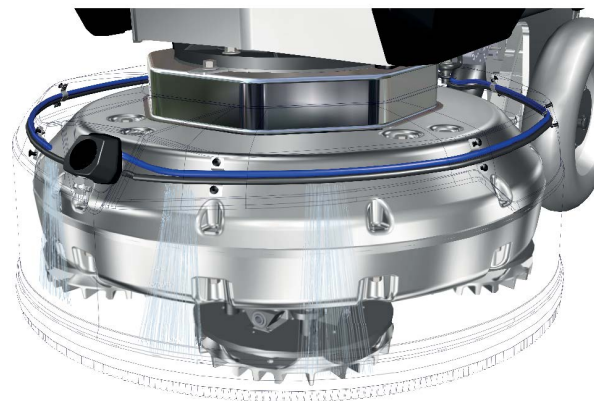


Ative o caudal de água premindo o botão no painel de controlo. Aumente ou diminua o caudal de água com + e - respetivamente.



G003253

A saída de água é efetuada através de aberturas no tubo flexível por baixo da tampa.



G003229

8 Manutenção e reparação

8.1 Aspectos gerais

**AVISO!**

Peças móveis. Nível de ruído elevado.

Risco de lesões corporais.

Utilize sempre o equipamento de proteção individual recomendado.

**AVISO!**

Corrente elétrica.

Risco de lesões corporais e danos mecânicos.

Retire o cabo de alimentação da tomada antes da limpeza, manutenção, mudança de ferramentas e reparação.

8.2 Limpeza

**ATENÇÃO!**

Danos resultantes de humidade.

Risco de danos mecânicos.

Durante a limpeza, utilize apenas água fria sem químicos.

Utilize apenas uma lavadora de alta pressão na cabeça de afagamento.

- Limpe sempre a máquina depois de a utilizar. Utilize apenas uma lavadora de alta pressão na cabeça de afagamento e no tubo flexível, e uma esponja no resto da máquina.
- Aspire o quadro elétrico, a ventoinha de arrefecimento e a flange de arrefecimento.

8.3 Antes de cada novo processo de afagamento

- Verifique o porta-ferramentas e o suporte de afagamento para se certificar de que não apresentam danos nem fissuras. Substitua as peças, caso existam danos.

8.4 Diariamente

- Verifique se a paragem de emergência funciona corretamente.
- Verifique se a paragem de emergência do rádio funciona corretamente.
- Verifique se as ferramentas de afagamento apresentam desgaste. Um desgaste anormal ou desigual poderá indicar que o suporte de afagamento está danificado.
- Verifique o porta-ferramentas e o suporte de afagamento para se certificar de que não apresentam danos. Substitua as peças, caso existam danos.
- Verifique a ligação do tubo flexível e dos cabos. Caso seja necessário, ajuste.

8.5 Semanalmente

- Limpe a máquina e o controlo remoto.
- Verifique as três funções diferentes de bloqueio da pega. Substitua os casquilhos, caso seja necessário.
- Verifique se o bloqueio dos pesos e os blocos de posicionamento funcionam corretamente. Se for necessário, efetue a devida substituição.
- Verifique os suportes de afagamento.
- Verifique o autocolante de aviso.
- Verifique o aperto entre o chassis e a cabeça de afagamento – folgas, desgaste, fissuras secas. Substitua os casquilhos, caso seja necessário.
- Verifique a tampa de afagamento – vedação, desgaste, fissuras, escovas, extração, tubos flexíveis, acoplamentos.
- Quadro elétrico – verifique as vedações.
- Cabos elétricos – verifique o desgaste e a fixação.
- Verifique os foles de borracha do rádio na alavanca de comando e nos botões. Se for necessário, efetue a substituição.

8.6 Reparações

Todas as reparações necessárias têm de ser efetuadas por um dos centros de assistência técnica autorizados da HTC. Contacte o seu revendedor se a máquina necessitar de assistência técnica. Para obter as informações de contacto, consulte as páginas iniciais do manual.

8.7 Peças sobresselentes

Para garantir uma entrega rápida das peças sobresselentes, especifique sempre o modelo, o número de série da máquina e a referência da peça sobresselente quando efetuar a encomenda.

A placa de identificação da máquina contém as informações sobre o modelo e o número de série da máquina.

A lista de peças sobresselentes da máquina contém as informações sobre as referências das peças sobresselentes. Esta lista encontra-se disponível para leitura ou impressão a partir dos suportes digitais incluídos. Se tiver alguma questão, contacte o revendedor HTC mais próximo da sua área.

Apenas podem ser utilizadas ferramentas e peças sobresselentes de origem da HTC. Caso contrário, a garantia será inválida.

8.8 Garantia

Para que a garantia seja válida, apenas devem ser utilizadas peças de origem da HTC.

9 Resolução de problemas

9.1 Aspetos gerais

Este capítulo descreve as falhas que podem ocorrer e a forma de as resolver. Caso não seja possível resolver as falhas, ou se ocorrerem outras falhas, contacte o revendedor mais próximo da sua área. Para obter as informações de contacto, consulte as páginas iniciais do manual.

Descrição da falha	Causa	Instrução para o utilizador
O código de falha é apresentado em HMI.	Um dos sistemas de alarme da máquina foi ativado.	Para obter mais informações, consulte Avisos e mensagens de erro.
A máquina perde contacto com outras unidades.	O sinal de barramento CAN está interrompido.	Verifique as ligações dos cabos no painel de ligação.

9.2 A máquina não arranca.

Origem do erro	Causa	Instrução para o utilizador
Alimentação elétrica	Falha na alimentação, por exemplo, fusíveis, disjuntores de falha de ligação à terra ou cabos de ligação	Verifique se a tensão na(s) fase(s) de entrada está correta.
Fonte de alimentação	O indicador da fonte de alimentação não se acende	Verifique o minidisjuntor F1.
Placa principal	A placa do circuito principal não se acende	Verifique o fusível.
Fusível	O LED do modo de espera no painel de controlo não acende.	Verifique o fusível F2 e F8.

9.3 O fusível ou o disjuntor de falha de ligação à de terra dispara frequentemente

Descrição da falha	Causa	Instrução para o utilizador
O disjuntor de falha de ligação à terra dispara.	Filtro CEM, cablagem ou conversor	Fuga de corrente/falha de ligação à terra demasiado elevada.
O fusível dispara.	Carga demasiado elevada ou fusíveis demasiado pequenos	Verifique o tamanho e a inércia. Reduza a carga da máquina diminuindo a pressão de afagamento, reduzindo as rotações por minuto ou mudando de ferramenta. Consulte o medidor de energia da máquina.

9.4 A máquina não reage aos comandos

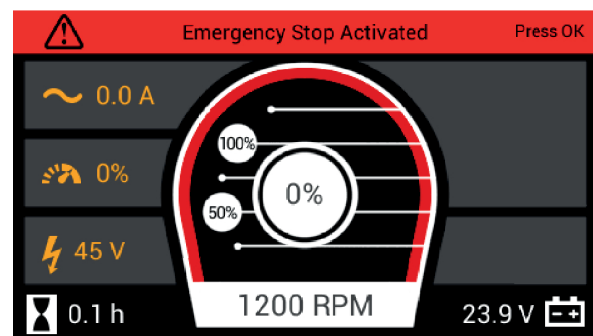
Descrição da falha	Causa	Instrução para o utilizador
A máquina não reage aos comandos	Carga demasiado elevada	Reduza a pressão de afagamento.
		Se a máquina funcionar a alta velocidade, reduza as rotações por minuto para que fique mais potente. Consulte o medidor para ver a potência disponível.
		Queda de tensão. Verifique o medidor de tensão durante o afagamento.
		Revestimento demasiado pegajoso na superfície que está a ser processada.
		Passe metade da máquina sobre a superfície que vai ser limpa e metade sobre a superfície limpa. Isto permite remover os resíduos das ferramentas.
		Verifique as ferramentas. Certifique-se de que são utilizadas as ferramentas corretas, de que estão em boas condições e de que estão corretamente encaixadas.

9.5 Avisos e mensagens de erro








9.5.1 Avisos



As mensagens de erro e os avisos são apresentados no visor da máquina e/ou no controlo remoto. É apresentada uma mensagem de aviso a amarelo no visor – a máquina pode continuar a ser utilizada. Se o aviso for familiar, o campo apresenta um símbolo de aviso e uma descrição do aviso em causa. Prima OK para apagar o campo. Um símbolo de aviso pequeno continuará visível no campo de símbolos enquanto o aviso estiver ativado. O aviso é registado no registo da máquina.

É apresentada uma mensagem de erro a vermelho no visor – a máquina para. Se o erro for familiar, o campo apresenta um símbolo de aviso e uma descrição do erro em causa. Prima *OK* para tentar restabelecer o erro. O erro é registado no registo da máquina.














G003286

Símbolo	Aviso	Descrição da falha	Ação
	CONTROL VOLTAGE LOW	Tensão de controlo baixa.	Verifique a PSU. Verifique a tensão da bateria.
	GENERIC INVERTER WARNING (error code)	O conversor indica erro.	Visite o Web site de apoio ao cliente da HTC.
	HEATSINK TEMPERATURE HIGH	O conversor de frequência sobreaquece.	Verifique se as ventoinhas estão a funcionar corretamente. Limpe a flange/ventoinhas de arrefecimento. Verifique o nível de tensão durante o funcionamento. Reduza a potência de afagamento.
	MOTOR OVERLOAD	O motor de afagamento tem excesso de carga. O medidor de sobrecarga excede os 90%.	Reduza a carga do motor; consulte o medidor relativamente à corrente do motor.
	MOTOR TEMPERATURE HIGH	O motor de afagamento sobreaquece.	Verifique a ventoinha de arrefecimento do motor. Reduza a carga do motor; consulte o medidor relativamente à corrente do motor.
	POWER UNIT TEMPERATURE HIGH	Temperatura elevada no quadro elétrico.	Limpe as ventoinhas e a flange de arrefecimento. Verifique se as ventoinhas estão a rodar (a rodar durante o afagamento e 1 minuto após o fim do afagamento, assim como quando for necessário). Deixe a máquina arrefecer.
	SERVICE	Preste assistência técnica à máquina.	Agende a assistência numa oficina autorizada.

Símbolo	Aviso	Descrição da falha	Ação
	WATER LEVEL LOW	O nível da água é baixo no depósito.	Encha com água. Verifique o sensor de nível.
	VOLTAGE LOW	A tensão de entrada na máquina é baixa.	Verifique o nível de tensão durante o funcionamento. Verifique a área dos cabos. Verifique a alimentação elétrica.

9.5.2 Mensagens de erro

Símbolo	Mensagem de erro	Descrição da falha	Ação
	CANBUS ERROR	Erro no barramento CAN.	Verifique a cablagem. Verifique as unidades ligadas à HMI.
	EMERGENCY STOP ACTIVATED	Paragem de emergência ativada.	Restabeleça a paragem de emergência. Verifique o controlo remoto e volte a ligar o rádio com o botão de ligação. Consulte Controlo via rádio Controlo via rádio página 0
	GENERIC INVERTOR ERROR	Conversor de erro genérico, rádio, motor de acionamento direito/esquerdo.	Visite o Web site de apoio ao cliente da HTC.
	GENERIC..... ERROR (error code)	Conversor de erro genérico, rádio, motor de acionamento direito/esquerdo.	Visite o Web site de apoio ao cliente da HTC.
	HEATSINK TEMPERATURE HIGH	A flange de arrefecimento do conversor de frequência está sobreaquecida.	Deixe o conversor de frequência arrefecer.
	INVERTER OVERLOAD	O conversor está com excesso de carga.	Deixe a máquina arrefecer.

Símbolo	Mensagem de erro	Descrição da falha	Ação
	LEFT DRIVE MOTOR VOLTAGE LOW / RIGHT DRIVE MOTOR VOLTAGE LOW	Tensão baixa no motor de acionamento esquerdo.	Verifique a tensão de controlo. Verifique a tensão da bateria. Verifique a cablagem nos motores de acionamento. Verifique a tensão nas saídas do relé.
	MOTOR NOT CONNECTED	Faça a rodagem do motor de afagamento/da cablagem do motor de afagamento.	Verifique a cablagem do motor de afagamento. Verifique a medição do motor de afagamento.
	MOTOR OVERHEAT	O motor de afagamento está sobreaquecido.	Deixe o motor arrefecer.
	MOTOR OVERLOAD	O motor de afagamento fica com excesso de carga. O medidor de sobrecarga indica 100%.	Deixe a máquina arrefecer.
	MOTOR SHORT CIRCUIT	O motor de afagamento está em curto-circuito.	Verifique a cablagem do motor de afagamento. Meça o isolamento do motor de afagamento.
	OVERVOLTAGE	Tensão de entrada demasiado elevada.	Erro na alimentação de entrada.
	PHASE LOSS	Erro de fase na alimentação de entrada.	A alimentação de entrada perdeu uma ou mais fases. Verifique a alimentação de entrada.
	RADIO VOLTAGE LOW	Tensão baixa no recetor de rádio.	Verifique a tensão de controlo. Verifique a tensão da bateria. Verifique os cabos no recetor de rádio.
	UNDERVOLTAGE	Tensão baixa.	Verifique a área e o comprimento dos cabos. Erro na alimentação de entrada. Paragem de emergência ativada.

10 Dados técnicos

	HTC T6	HTC T6	HTC T6	HTC T6
Rendimento	6 kW / 8 hp	7,5 kW / 10 hp		
Corrente	50 A	30 A	15 A	
Frequência	50-60 Hz			
Tensão	1x200-240 V +- 10%	3x200-240 V +- 10%	3x380-415 V +- 10%	3x440-480 V +- 10%
Tensão de controlo	24 V			
Peso total da máquina	384 kg / 846 lbs			
Peso do chassis (incluindo os pesos)	229 kg / 504 lbs			
Peso, cabeça de afagamento	108 kg / 238 lbs			
Pesos	72 kg / 158 lbs			
Diâmetro de afagamento	600 mm / 24 polegadas			
Posição 1 da pressão de afagamento	200 kg / 440 lbs			
Posição 2 da pressão de afagamento	156 kg / 343 lbs			
Posição 3 da pressão de afagamento	132 kg / 291 lbs			
Posição 4 da pressão de afagamento	92 kg / 202 lbs			
RPM, discos de afagamento	450-1500 rpm			
Discos de afagamento	3 x 230 mm / 3 x 9 polegadas			

	HTC T6	HTC T6	HTC T6	HTC T6
Área do cabo mínima recomendada	16 mm ² 6 AWG	6 mm ² 10 AWG		2,5 mm ² 14 AWG
Temperatura de armazenamento (curto prazo, por exemplo, transporte)	-20 – +60 °C - 4 – +140 °F			
Temperatura de funcionamento	-10 ° – +40 °C +14 – +104 °F			
Humidade	Máx. 95% mas sem condensação			
Nível de pressão sonora em conformidade com a norma ISO 11201	82 – 88 dBA			
Nível de potência sonora em conformidade com a norma ISO 3744	94 – 100 dBA			
Vibrações, preparação do pavimento (T-Rex)	1,43 m/s ²			
Exposição diária permitida, preparação do pavimento (T-Rex)	> 10 h			

	HTC RT6	HTC RT6	HTC RT6	HTC RT6
Rendimento	6 kW / 8 hp	7,5 kW / 10 hp		
Corrente	50 A	30 A	15 A	
Frequência	50-60 Hz			
Tensão	1x200-240 V +- 10%	3x200-240 V +- 10%	3x380-415 V +- 10%	3x440-480 V +- 10%
Tensão de controlo	24 V			
Peso total da máquina	423 kg / 932 lbs			
Peso do chassis (incluindo os pesos)	268 kg / 590 lbs			
Peso, cabeça de afagamento	108 kg / 238 lbs			
Pesos	72 kg / 158 lbs			
Diâmetro de afagamento	600 mm / 24 polegadas			
Posição 1 da pressão de afagamento	205 kg / 451 lbs			
Posição 2 da pressão de afagamento	161 kg / 354 lbs			
Posição 3 da pressão de afagamento	137 kg / 302 lbs			
Posição 4 da pressão de afagamento	96 kg / 211 lbs			
RPM, discos de afagamento	450-1500 rpm			
Discos de afagamento	3 x 230 mm / 3 x 9 polegadas			
Área do cabo mínima recomendada	16 mm ² 6 AWG	6 mm ² 10 AWG	2,5 mm ² 14 AWG	

	HTC RT6	HTC RT6	HTC RT6	HTC RT6
Temperatura de armazenamento (curto prazo, por exemplo, transporte)	-20 ° – +60 °C - 4 – +140 °F			
Temperatura de funcionamento	-10 ° – +40 °C +14 – +104 °F			
Humidade	Máx. 95% mas sem condensação			
Nível de pressão sonora em conformidade com a norma ISO 11201	82 – 88 dBA			
Nível de potência sonora em conformidade com a norma ISO 3744	94 – 100 dBA			
Vibrações, preparação do pavimento (T-Rex)	1,43 m/s ²			
Exposição diária permitida, preparação do pavimento (T-Rex)	> 10 h			
Velocidade de propulsão	28,5 m/min 93,5 pés/min			
A frequência depende dos regulamentos nos diferentes países (transmissor / recetor)	870 MHz, 915 MHz, 447 MHz, 434 MHz, 429 MHz			

	HTC X6	HTC X6	HTC X6	HTC X6
Rendimento	6 kW / 8 hp	7,5 kW / 10 hp		
Corrente	50 A	30 A	15 A	
Frequência	50-60 Hz			
Tensão	1x200-240 V +- 10%	3x200-240 V +- 10%	3x380-415 V +- 10%	3x440-480 V +- 10%
Tensão de controlo	24 V			
Peso total da máquina	399 kg / 879 lbs			
Peso do chassis (incluindo os pesos)	229 kg / 504 lbs			
Peso, cabeça de afagamento	123 kg / 271 lbs			
Pesos	72 kg / 158 lbs			
Diâmetro de afagamento	600 mm / 24 polegadas			
Posição 1 da pressão de afagamento	214 kg / 471 lbs			
Posição 2 da pressão de afagamento	171 kg / 376 lbs			
Posição 3 da pressão de afagamento	147 kg / 324 lbs			
Posição 4 da pressão de afagamento	107 kg / 235 lbs			
RPM, discos de afagamento	450-1500 rpm			
Discos de afagamento	4 x 230 mm / 4 x 9 polegadas			
Área do cabo mínima recomendada	16 mm ² 6 AWG	6 mm ² 10 AWG	2,5 mm ² 14 AWG	

	HTC X6	HTC X6	HTC X6	HTC X6
Temperatura de armazenamento (curto prazo, por exemplo, transporte)	-20 ° – +60 °C - 4 – +140 °F			
Temperatura de funcionamento	-10 ° – +40 °C +14 – +104 °F			
Humidade	Máx. 95% mas sem condensação			
Nível de pressão sonora em conformidade com a norma ISO 11201	82 – 88 dBA			
Nível de potência sonora em conformidade com a norma ISO 3744	94 – 100 dBA			
Vibrações, preparação do pavimento (T-Rex)	1,62 m/s ²			
Exposição diária permitida, preparação do pavimento (T-Rex)	> 10 h			

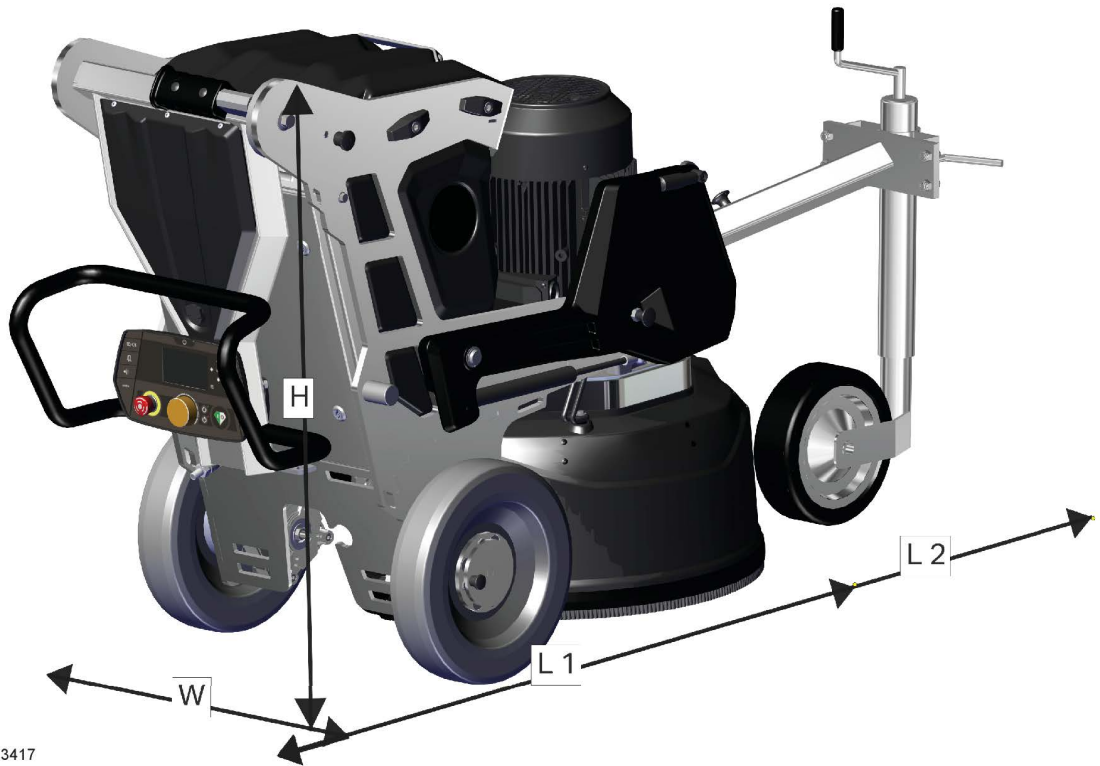
	HTC RX6	HTC RX6	HTC RX6	HTC RX6
Rendimento	6 kW / 8 hp	7,5 kW / 10 hp		
Corrente	50 A	30 A	15 A	
Frequência	50-60 Hz			
Tensão	1x200-240 V +- 10%	3x200-240 V +- 10%	3x380-415 V +- 10%	3x440-480 V +- 10%
Tensão de controlo	24 V			
Peso total da máquina	441 kg / 972 lbs			
Peso do chassis (incluindo os pesos)	268 kg / 590 lbs			
Peso, cabeça de afagamento	123 kg / 271 lbs			
Pesos	72 kg / 158 lbs			
Diâmetro de afagamento	600 mm / 24 polegadas			
Posição 1 da pressão de afagamento	223 kg / 491 lbs			
Posição 2 da pressão de afagamento	177 kg / 390 lbs			
Posição 3 da pressão de afagamento	153 kg / 337 lbs			
Posição 4 da pressão de afagamento	112 kg / 246 lbs			
RPM, discos de afagamento	450-1500 rpm			
Discos de afagamento	4 x 230 mm / 4 x 9 polegadas			
Área do cabo mínima recomendada	16 mm ² 6 AWG	6 mm ² 10 AWG	2,5 mm ² 14 AWG	

	HTC RX6	HTC RX6	HTC RX6	HTC RX6
Temperatura de armazenamento (curto prazo, por exemplo, transporte)	-20 ° – +60 °C - 4 – +140 °F			
Temperatura de funcionamento	-10 ° – +40 °C +14 – +104 °F			
Humidade	Máx. 95% mas sem condensação			
Nível de pressão sonora em conformidade com a norma ISO 11201	82 – 88 dBA			
Nível de potência sonora em conformidade com a norma ISO 3744	94 – 100 dBA			
Vibrações, preparação do pavimento (T-Rex)	1,62 m/s ²			
Exposição diária permitida, preparação do pavimento (T-Rex)	> 10 h			
Velocidade de propulsão	28,5 m/min 93,5 pés/min			
A frequência depende dos regulamentos nos diferentes países (transmissor / recetor)	870 MHz, 915 MHz, 447 MHz, 434 MHz, 429 MHz			



G003416

Dimensões	H	W	L1
Posição de afagamento	1346 mm 53 polegadas	657 mm 26 polegadas	2018 mm 79,5 polegadas



Dimensões	H	W	L1	L2
Posição de transporte	1054 mm 41,5 polegadas	657 mm 26 polegadas	1385 mm 54,5 polegadas	1958 mm 77 polegadas

11 Ambiente

Os produtos da HTC são feitos principalmente de metal e plástico recicláveis. Os principais materiais utilizados encontram-se listados abaixo.

11.1 Chassis

Parte da máquina	Material	Gestão de resíduos
Chassis	Metal	Reciclagem de metal ¹⁾
Pega	Aço plastificado	Reciclagem de metal ¹⁾
Rodas	Borracha	Reciclagem de metal/combustível
Tampa	Plástico, ABS	Combustível
Peças fixas	Metal	Reciclagem de metal ¹⁾
Ligações do tubo flexível	Metal, alumínio	Reciclagem de metal ¹⁾
Tubos flexíveis	Plástico, PUR e PVC	Combustível
Blocos de apoio	Plástico, POM	Combustível
Guia do tubo flexível	Plástico, PP/PA	Combustível

1) Se for possível, deverá proceder-se à separação dos diferentes metais.

11.2 Cabeça de afagamento

Parte da máquina	Material	Gestão de resíduos
Metades da estrutura	Alumínio	Reciclagem de metal ¹⁾
Tampa de afagamento	Plástico, ABS e TPU	Reciclagem de plástico/combustível
Outros componentes	Aço	Reciclagem de metal ¹⁾

1) Se for possível, deverá proceder-se à separação dos diferentes metais.

11.3 Sistema elétrico

Parte da máquina	Material	Gestão de resíduos
Armário de controlo	Aço	Reciclagem de metal ¹⁾
Cabos	Condutores de cobre com cobertura em PVC/Nylon	Reciclagem de metal ¹⁾
Componentes elétricos		Resíduos eletrónicos

¹⁾ Se for possível, deverá proceder-se à separação dos diferentes metais.

11.4 Reciclagem

A máquina ou os seus componentes podem ser devolvidos à HTC Sweden AB.



G003127

A máquina ou os seus componentes podem ser devolvidos à HTC Sweden AB. Para a reciclagem e demolição dos componentes, consulte os regulamentos nacionais aplicáveis a cada país. Os produtos elétricos e eletrónicos usados, incluindo todos os tipos de baterias, devem ser depositados em pontos de recolha específicos para reciclagem (em conformidade com a Diretiva 2012/19/UE e a 2006/66/CE).

