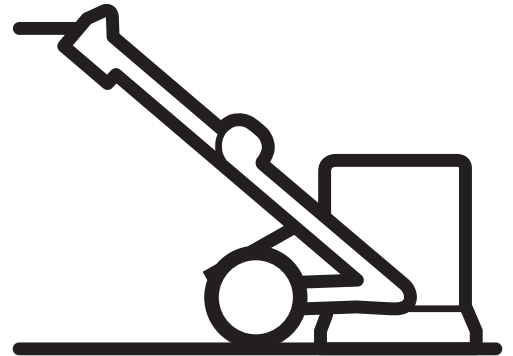




Husqvarna®



HTC T8/RT8/X8/RX8

Husqvarna, 11/12/2020

Manuale operatore, IT

Gentile cliente,

La ringraziamo per aver scelto un prodotto di qualità Husqvarna! Ci auguriamo che potrà apprezzarlo.

Il manuale in allegato contiene riferimenti a HTC Floor Systems.

Husqvarna Group garantisce la qualità di questo prodotto.

In caso di domande, non esiti a contattare il nostro punto vendita o di assistenza locale oppure la invitiamo visitare il sito Web www.husqvarnacp.com.

Husqvarna AB

SE-561 82 Huskvarna, Svezia



Dichiarazione di conformità CE

Noi, **Husqvarna AB**, SE 561 82 Huskvarna, SVEZIA, Tel. +46 36 146500 dichiariamo sotto la nostra esclusiva responsabilità che il prodotto:

Descrizione	Attrezzature di molatura e lucidatura
Marchio	HUSQVARNA
Tipo / Modello	HTC RT8, HTC RX8
Identificazione	Numeri di serie a partire dal 2020

È pienamente conforme alle seguenti norme e direttive UE:

Direttiva/norma	Descrizione
2006/42/CE	"sulle macchine"
2014/53/UE	"riguardante le apparecchiature radio"
2011/65/UE	"sulla restrizione dell'uso di sostanze pericolose"

e che sono applicati gli standard e/o le specifiche tecniche seguenti:

EN 60335-1:2012/A11:2014/AC:2014

EN 60335-2-72:2012

EN IEC 61000-6-2: 2005 + AC:2005

EN 61000-6-4:2007+A1:2011

ETSI EN 301 489-1 V2.2.0

ETSI EN 301 489-17 V3.2.0

ETSI EN 300 328 V2.1.1

Partille, 16/10/2020



Martin Huber

R&D Director, Concrete Surfaces & Floors
Husqvarna AB, Construction Division

Responsabile della documentazione tecnica

Dichiarazione di conformità CE

Noi, **Husqvarna AB**, SE 561 82 Huskvarna, SVEZIA, Tel. +46 36 146500 dichiariamo sotto la nostra esclusiva responsabilità che il prodotto:

Descrizione	Attrezzature di molatura e lucidatura
Marchio	HUSQVARNA
Tipo / Modello	HTC T8, HTC X8
Identificazione	Numeri di serie a partire dal 2020

È pienamente conforme alle seguenti norme e direttive UE:

Direttiva/norma	Descrizione
2006/42/CE	"sulle macchine"
2014/30/UE	"sulla compatibilità elettromagnetica"
2011/65/EU	"sulla restrizione dell'uso di sostanze pericolose"

e che sono applicati gli standard e/o le specifiche tecniche seguenti:

EN 60335-1:2012/A11:2014/AC:2014

EN 60335-2-72:2012

EN 61000-6-2:2005 + AC :2005

EN 61000-6-4:2007+A1:2011

Partille, 16/10/2020



Martin Huber

R&D Director, Concrete Surfaces & Floors
Husqvarna AB, Construction Division

Responsabile della documentazione tecnica

Standard

In qualità di produttori, dichiariamo sotto la nostra responsabilità che il suddetto prodotto, a partire dal numero di serie 2016, è conforme ai requisiti applicabili delle seguenti norme:

EN 60335-1:2012	Sicurezza degli apparecchi elettrici d'uso domestico e similare - Parte 1: Requisiti generali.
EN 60335-1:2012 + A11:2014	Sicurezza degli apparecchi elettrici d'uso domestico e similare - Parte 1: Requisiti generali.
EN 60335-2-72:2012	Sicurezza degli apparecchi elettrici d'uso domestico e similare - Parte 2-72: Requisiti particolari per gli apparecchi per il trattamento dei pavimenti con o senza trazione motorizzata per uso commerciale.
EN 62233:2008	Metodi di misura per campi elettromagnetici degli apparecchi elettrici di uso domestico e similari con riferimento all'esposizione umana.
EN 61000-6-4:2007 + A1:2001	Compatibilità elettromagnetica
FCC CFR 47 Parte 15 (2016)	Compatibilità elettromagnetica
EN 61000-6-2 (2005)	Compatibilità elettromagnetica
DIRECTIVE 2006/42/CE	Direttiva macchine.
DIRECTIVE 2014/30/CE	Compatibilità elettromagnetica
DIRECTIVE 2014/35/CE	Direttiva bassa tensione

ISO 5349-1:2001	Vibrazione meccanica – Misura e valutazione dell'esposizione individuale alla vibrazione trasmessa al sistema mano-braccio – Parte 1: Requisiti generali.
ISO 5349-2:2001	Vibrazione meccanica – Misura e valutazione dell'esposizione individuale alla vibrazione trasmessa al sistema mano-braccio – Parte 2: Guida pratica per la misura sul luogo di lavoro.
ISO 20643:2005	Vibrazione meccanica – Macchinario impugnato e azionato a mano – Principi per la valutazione delle emissioni vibranti.
ISO 3744:2010	Acustica – Determinazione dei livelli di potenza sonora e dei livelli di energia sonora delle sorgenti di rumore mediante misurazione della pressione sonora – Metodi di laboratorio in camere riverberanti.
ISO 11201:2010	Acustica – Rumore emesso dalle macchine e dalle apparecchiature – Determinazione dei livelli di pressione sonora di emissione al posto di lavoro e in altre specifiche posizioni applicando correzioni ambientali approssimate.

Anno di prima apposizione del marchio CE: 2016. Il fascicolo tecnico è disponibile presso il produttore.

Sommario

1	Introduzione	9
1.1	Generalità	9
1.2	Responsabilità	9
1.3	Garanzia	9
2	Sicurezza	10
2.1	Simboli utilizzati	10
2.2	Norme di sicurezza	10
3	Informazioni sulla macchina	13
3.1	Disimballo dell'attrezzatura	13
3.2	Trasporto	13
3.2.1	Trasporto	13
3.2.2	Sollevamento	13
3.2.3	Spostamento	13
3.2.4	Sollevamento del carter	15
3.2.5	Rotella di supporto	16
3.3	Conservazione	16
3.4	Targhetta dati	17
3.5	Vibrazioni trasmesse a mani e braccia	18
3.6	Livello di potenza sonora	18
4	Descrizione della macchina	19
4.1	Descrizione generale della macchina	19
4.2	Vano portaoggetti	22
4.3	Quadro elettrico	24
4.4	Descrizione dei comandi - Quadro di controllo (HMI)	25
4.5	Quadro informativo	27
4.6	Quadro di collegamento	30
5	Funzionamento	31
5.1	Generalità	31
5.2	Regolazione dell'impugnatura	31
5.3	Movimentazione dei pesi	34
5.4	Dispositivo per riporre cavi e flessibili	36
5.5	Accesso agli utensili di levigatura	36
5.6	Installazione dell'utensile di levigatura	37
6	Levigatura	39
6.1	Azionamento dal quadro di controllo	39
6.1.1	Modalità manuale	40
6.1.2	Interruttore di arresto di emergenza	40
6.2	Consigli per semplificare il lavoro	41
7	Accessorio	42
7.1	Gruppo radiocomando	42
7.1.1	Descrizione dei comandi - Telecomando	42
7.1.2	Radioricevente	45
7.1.3	Ricarica	46
7.1.4	Azionamento	46
7.1.5	Bloccaggio delle ruote	47

7.2	Radiocomando	48
7.3	Localizzatore GPS.....	49
7.3.1	Avvio.....	49
7.3.2	Registrazione.....	50
7.3.3	Utilizzo	51
7.3.4	Scheda GSM	51
7.3.5	Telecomando	52
7.4	Gruppo acqua.....	54
7.4.1	Mist Cooler System	54
7.4.2	Levigatura a umido	55
8	Manutenzione e riparazione	57
8.1	Generalità	57
8.2	Pulizia	57
8.3	Prima di ogni levigatura	58
8.4	Ogni giorno.....	58
8.5	Ogni settimana	58
8.6	Riparazione	58
8.7	Ricambi.....	59
8.8	Garanzia	59
9	Ricerca dei guasti.....	60
9.1	Generalità	60
9.2	La macchina non si avvia	60
9.3	Intervento frequente di fusibile o salvavita	61
9.4	La macchina non completa il lavoro	62
9.5	Testi di avvertenza e messaggi di errore	63
9.5.1	Testi di avvertenza.....	63
9.5.2	Messaggi di errore.....	65
10	Dati tecnici	68
11	Ambiente	78
11.1	Telaio	78
11.2	Testa levigatrice.....	78
11.3	Impianto elettrico	79
11.4	Riciclaggio	79

1 Introduzione

1.1 Generalità

Le macchine HTC si utilizzano per la lavorazione dei pavimenti. Le applicazioni della macchina dipendono dagli utensili utilizzati.

Oltre al funzionamento e alle funzioni generali, il manuale descrive le applicazioni e la cura della macchina HTC. Per maggiori informazioni, rivolgersi al proprio rivenditore. Per i contatti, vedere all'inizio del manuale.

1.2 Responsabilità

Pur avendo profuso ogni sforzo affinché le informazioni contenute nel manuale fossero sempre corrette e complete, decliniamo ogni responsabilità per eventuali errori o omissioni. HTC si riserva il diritto di modificare senza preavviso il contenuto del presente manuale.

Il presente manuale è protetto dalla legge sul copyright, quindi non può essere riprodotto, interamente o parzialmente, né utilizzato in alcun modo senza l'approvazione scritta di HTC.

1.3 Garanzia

La garanzia copre esclusivamente i difetti di fabbricazione. HTC declina ogni responsabilità per danni diretti o consequenziali derivanti da trasporto, disimballo o utilizzo della macchina. Il produttore non può in alcun caso e in alcuna circostanza essere ritenuto responsabile per danni e difetti derivanti da uso improprio, corrosione o mancato rispetto delle specifiche. Il produttore declina altresì ogni responsabilità per danni o costi indiretti. Per informazioni complete sulla garanzia del produttore, vedere le condizioni di garanzia HTC.

I distributori locali possono applicare condizioni di garanzia speciali, descritte nelle condizioni di vendita, consegna e garanzia. In caso di dubbi sulle condizioni di garanzia, rivolgersi al proprio rivenditore.

2 Sicurezza

Questo capitolo contiene le norme di sicurezza da rispettare durante l'utilizzo delle macchine HTC.

2.1 Simboli utilizzati

I seguenti simboli utilizzati nel presente manuale indicano che è necessario prestare la massima attenzione durante l'utilizzo della macchina.



AVVERTENZA!

Questo simbolo significa **Avvertenza** e indica che sussiste il rischio di lesioni personali o danni materiali.

Se non si rispetta l'avvertenza possono verificarsi lesioni personali gravi o mortali.



N.B.!

Questo simbolo significa **Attenzione** e indica che l'utilizzo errato della macchina può comportare danni materiali.



SUGGERIMENTO

Questo simbolo significa **Consiglio** e indica che sono disponibili suggerimenti per eseguire gli interventi in modo più semplice oppure riducendo l'usura della macchina.

2.2 Norme di sicurezza

È responsabilità degli utenti delle macchine HTC verificare che tutti gli addetti che lavorano sull'attrezzatura o nelle sue vicinanze rispettino tutte le norme di sicurezza applicabili. Le norme di sicurezza devono soddisfare i requisiti previsti per questo tipo di attrezzatura. Oltre alle normali norme in vigore sul posto di lavoro, si devono seguire anche le raccomandazioni nel presente manuale.

Tutto il lavoro deve essere svolto da personale addestrato. Gli utenti delle macchine HTC devono aver letto il manuale della macchina in questione. L'utilizzo errato dell'attrezzatura può comportare situazioni che possono causare lesioni personali a operatore e persone circostanti oppure danni alla macchina.

**AVVERTENZA!**

L'addestramento è obbligatorio.

Rischio di lesioni personali e danni alla macchina.

Supervisionare i bambini per accertarsi che non giochino con la macchina.

La macchina non deve essere utilizzata né da bambini né in presenza di bambini. La macchina non deve essere utilizzata da persone con ridotte capacità fisiche, sensoriali o psichiche né da persone che non dispongono delle conoscenze necessarie per l'utilizzo della stessa.

Le macchine HTC devono essere utilizzate esclusivamente come raccomandato da HTC.

Le macchine HTC devono essere utilizzate esclusivamente per uso commerciale.

Tutti gli utenti della macchina devono conoscere:

- le relative funzioni
- la posizione dell'interruttore di arresto di emergenza
- le norme di sicurezza previste per il lavoro

L'operatore deve verificare che:

- non siano presenti soggetti non autorizzati nell'area di lavoro all'avvio della macchina

Il posto di lavoro deve:

- essere adatto al tipo di lavoro
- essere privo di oggetti liberi che potrebbero essere scagliati dalla macchina
- essere privo di bulloni o altri corpi sporgenti sulla superficie da lavorare

Le persone sul posto di lavoro devono sempre utilizzare i dispositivi di protezione individuale raccomandati e indumenti idonei:

- occhiali protettivi
- guanti protettivi
- scarpe con calotta in acciaio
- protezioni acustiche
- protezioni respiratorie
- non indossare indumenti larghi né oggetti che potrebbero impigliarsi quali collane, braccialetti, anelli ecc.

Misure di sicurezza generali:

- Controllare che la macchina sia collegata a una presa con messa a terra.
- I lavori con componenti in tensione devono essere eseguiti esclusivamente da personale autorizzato.

- L'attrezzatura antincendio omologata deve essere adeguatamente segnalata e a portata di mano.
- L'attrezzatura non deve essere sottoposta a manutenzione quando è in funzione.

La macchina è testata solamente per l'utilizzo fino a 2.000 m sul livello del mare.



	⚠ DANGER
	HIGH VOLTAGE Disconnect power before servicing.
	⚠ WARNING
	To reduce the risk of fire, use only commercially available floor cleaners and waxes intended for machine application.
	⚠ WARNING
	Risk of explosion. Floor sanding can result in an explosive mixture of fine dust and air. Use floor sanding machine only in well ventilated area.
	⚠ CAUTION
	Moving Parts – To reduce the risk of injury, unplug before servicing.

G003338

Questa etichetta informativa è applicata in posizione visibile sul quadro elettrico della macchina.

3 Informazioni sulla macchina

3.1 Disimballo dell'attrezzatura

Alla consegna, controllare con cura che l'imballo e l'attrezzatura siano integri. In caso contrario, comunicare il danno al rivenditore. Comunicare i danni esterni anche alla società di trasporti.

Controllare che la fornitura corrisponda all'ordine. In caso di dubbi, rivolgersi al rivenditore.

3.2 Trasporto



AVVERTENZA!

Rischio di lesioni personali e danni alla macchina



N.B.!

In caso di spostamento, trasporto e sollevamento, i pesi devono trovarsi in posizione 1, vedere Movimentazione dei pesi.

3.2.1 Trasporto

Accertarsi sempre che la macchina sia fissata adeguatamente a elementi adiacenti e che la testa levigatrice sia abbassata sulla superficie. Agganciare le fascette (o gli altri dispositivi utilizzati per il fissaggio durante il trasporto) a parti fisse, ad es. il telaio della macchina.

3.2.2 Sollevamento

La macchina può anche essere sollevata con l'apposito occhiello di sollevamento o altri dispositivi di sollevamento omologati. In tal caso, accertarsi che i pesi siano bloccati in posizione anteriore e l'impugnatura sia in posizione posteriore, vedere Movimentazione dei pesi pagina 34 e Regolazione dell'impugnatura pagina 31. Utilizzare apposite cinghie per il sollevamento della macchina.

3.2.3 Spostamento

In caso di spostamento su superfici inclinate, ad es. rampe di carico, la macchina deve essere agganciata all'occhiello di sollevamento, ad es. con un paranco. Si tratta di una misura di sicurezza nel caso in cui la macchina dovesse inavvertitamente mettersi in movimento o ribaltarsi. I pesi devono trovarsi in pos. 1, altrimenti la macchina potrebbe ribaltarsi all'indietro. Verificare che nessuno si trovi dietro la macchina durante lo spostamento su superfici inclinate.



G003257

Punti di fissaggio per sollevamento e aggancio.

3.2.4 Sollevamento del carter

In caso di trasporto o lavori con HTC Grouting è possibile sollevare il carter per evitare di trascinarlo sulla superficie.

Sollevare il carter e fissarlo con le cinghie elastiche per bloccarlo in posizione sollevata.

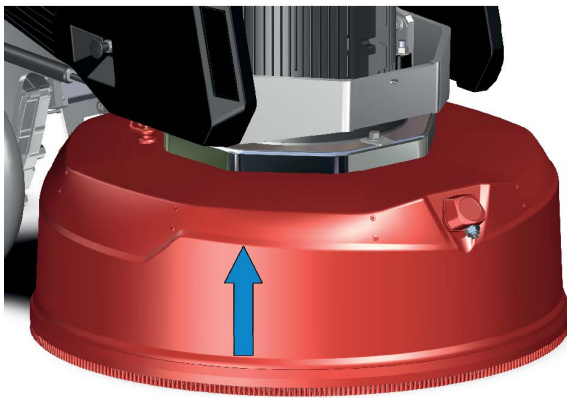


AVVERTENZA!

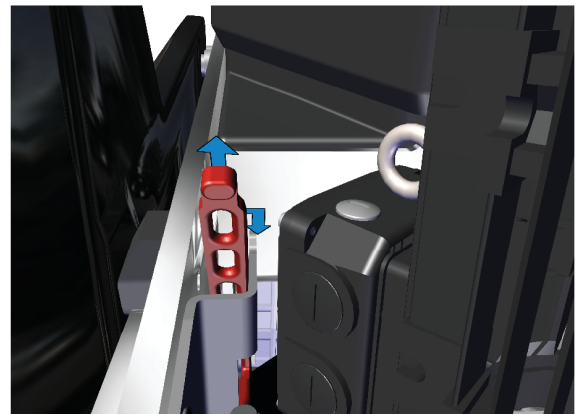
Parti mobili. Livello acustico elevato.

Rischio di lesioni personali.

Utilizzare sempre i dispositivi di protezione raccomandati.



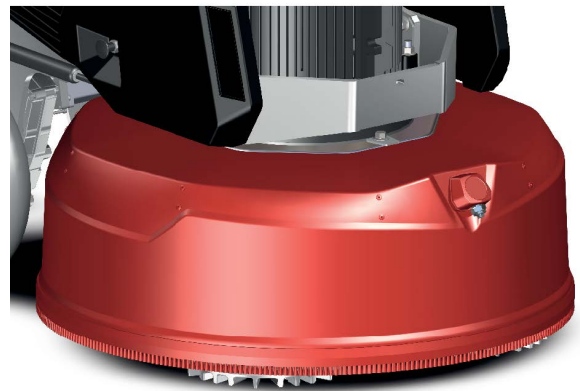
G003168



G003104



G003105



G003169

3.2.5 Rotella di supporto



G003414

Per semplificare lo spostamento è possibile montare una rotella di supporto sulla macchina.



G003415

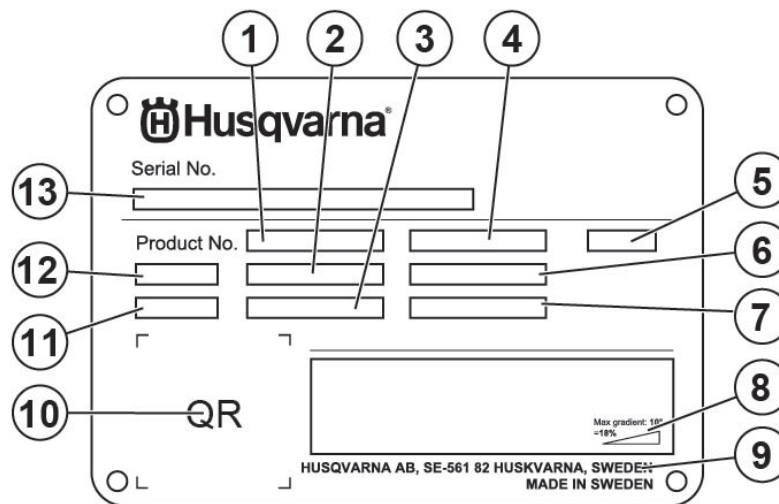
La rotella di supporto può rimanere montata durante la levigatura.

3.3 Conservazione

Nei periodi di inutilizzo, conservare la macchina in un luogo asciutto e riscaldato. Condensa e freddo potrebbero causare danni.

3.4 Targhetta dati

La targhetta dati riporta le seguenti informazioni. Per ordinare i ricambi della macchina è necessario indicare numero di modello e numero di serie.



1. Codice prodotto
2. Peso del prodotto
3. Potenza nominale
4. Tensione nominale
5. Involucro
6. Corrente nominale
7. Frequenza
8. Angolo di pendenza massimo
9. Produttore
10. Codice scansionabile
11. Anno di produzione
12. Modello
13. Numero di serie

3.5 Vibrazioni trasmesse a mani e braccia

Il livello ponderato di vibrazioni [m/s^2] trasmesse a mani e braccia per HTC T8/RT8/X8/RX8 è stato misurato con attrezzature omologate a norma ISO 5349-1:2001. Il misuratore ha un margine di tolleranza di $\pm 2\%$.

La macchina è testata in conformità alle norme ISO 5349-2:2001 e ISO 20643:2005 per identificare le operazioni che comportano le esposizioni alle vibrazioni più frequenti. A livelli di vibrazioni $> 2,5 \text{ m/s}^2$, si consiglia di limitare il tempo di esposizione come indicato nella seguente tabella. A livelli di vibrazioni $> 5 \text{ m/s}^2$, il datore di lavoro deve adottare provvedimenti immediati per evitare che il tempo di esposizione superi il tempo indicato nella seguente tabella.

Condizioni di lavoro identificate	Valori misurati [m/s^2]	Esposizione quotidiana consentita (ore)
Levigatura/lucidatura	$< 2,5 \text{ m/s}^2$	> 10 ore

3.6 Livello di potenza sonora

La macchina è testata in conformità alle norme ISO 3744:2010 e ISO 11201 relativamente al rumore. Il livello acustico è misurato con un fonometro di classe 1. Per informazioni sul livello di potenza sonora, vedere il capitolo Dati tecnici pagina 68.

4 Descrizione della macchina

4.1 Descrizione generale della macchina

Una levigatrice HTC è sviluppata per la lavorazione di diversi tipi di pavimento. Si utilizza per levigare, sgrossare, risanare e lucidare pavimenti in calcestruzzo, pietra naturale, alla veneziana o altri materiali indicati nel presente manuale oppure raccomandati da HTC.

Alcune levigatrici possono essere dotate di radiocomando. Il radiocomando è un accessorio che semplifica notevolmente il lavoro.

La macchina comprende alcuni componenti principali, vedere di seguito pagina 20.

L'impugnatura è regolabile in diverse posizioni di inclinazione. Impostare la posizione desiderata per azionare la macchina manualmente.

La testa levigatrice della macchina può essere dotata di un numero variabile di dischi abrasivi, coperti da un carter che fa tenuta sul pavimento. In combinazione all'impianto di aspirazione collegato, il carter garantisce un ambiente di lavoro ottimale. Il carter protegge l'operatore dal contatto con le parti mobili della macchina e riduce al minimo l'esposizione alla polvere. Poiché il carter è flottante, è sempre in contatto con la superficie e ottimizza la raccolta della polvere.

Provvedere sempre a collegare un abbattitore delle polveri alla levigatrice in caso di levigatura a secco al fine di limitare al massimo l'esposizione alle particelle di polvere a carico di operatore, persone nell'ambiente, levigatrice e altre attrezzature.



AVVERTENZA!

Polvere.

Rischio di lesioni personali.

La polvere aspirata può essere nociva per inalazione.
Rispettare le norme locali e utilizzare una protezione respiratoria.

La macchina può essere attrezzata facilmente con numerosi utensili, a seconda del materiale del pavimento da levigare. Per maggiori informazioni sugli utensili disponibili, vedere il sito di HTC: www.htc-floorsystems.com.

Alcune levigatrici possono essere dotate di Mist Cooler System per il raffreddamento efficiente degli utensili di levigatura. Il sistema distribuisce sul pavimento una nebbia d'acqua finissima tramite un ugello, al fine di raffreddare gli utensili e aumentare l'efficienza di levigatura.



G003265

N°	Descrizione
1	Sportello del vano portaoggetti
2	Fermo del braccio dell'impugnatura (regolazione generale)
3	Sportello del vano portaoggetti
4	Punto di sollevamento
5	Punto di fissaggio per rotella di supporto e bloccaggio del carico
6	Ugello Mist Cooler System
7	Braccio dell'impugnatura
8	Fermo del braccio dell'impugnatura (regolazione fine)
9	Sportello di assistenza
10	Impugnatura del peso
11	Peso
12	Fermo del peso
13	Testa levigatrice
14	Bloccaggio delle ruote (trazione)



G003187

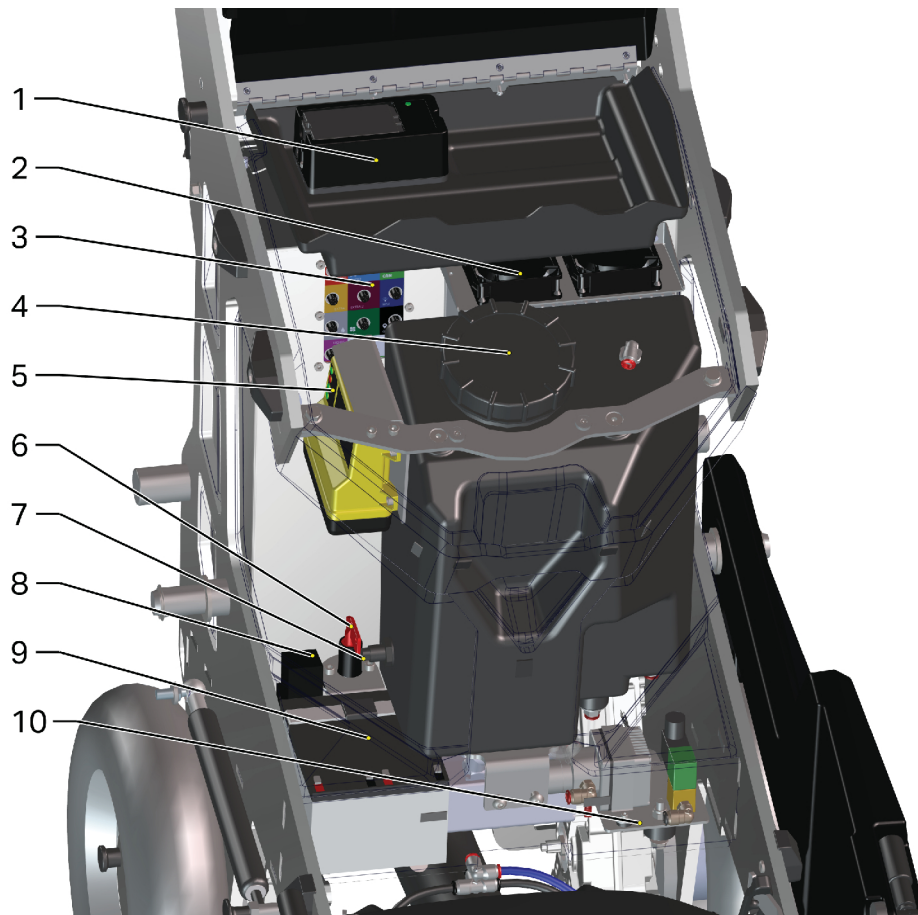
N°	Descrizione
1	Quadro di controllo
2	Fermo dell'impugnatura
3	Collegamento elettrico
4	Raccordo dell'abbattitore delle polveri
5	Quadro elettrico
6	Raccordo rapido dell'acqua

4.2 Vano portaoggetti



G003263

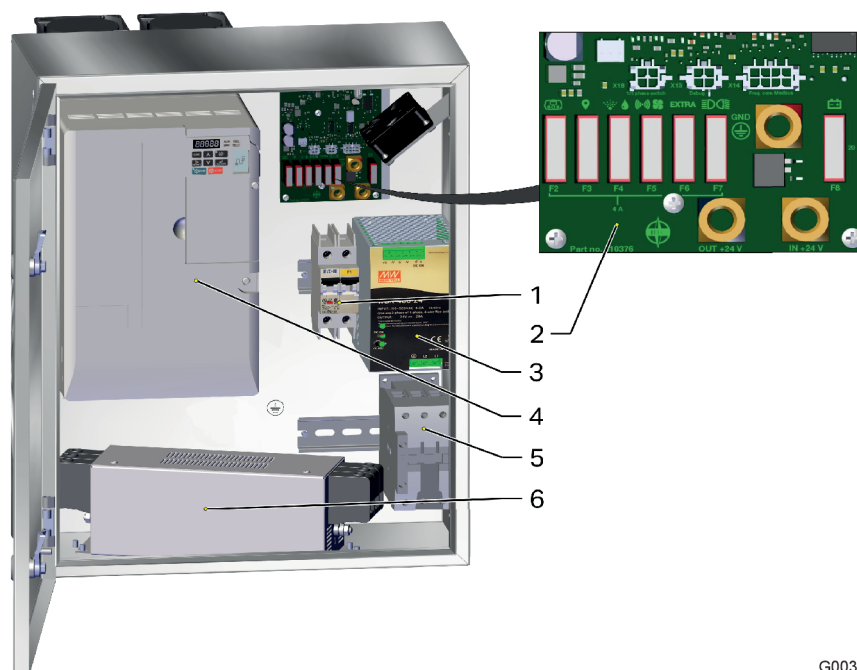
N°	Descrizione
1	Vano portaoggetti
2	
3	Sportelli di assistenza
4	



G003288

N°	Descrizione	Accessorio
1	Caricabatterie del telecomando	Gruppo radiocomando
2	Ventole di raffreddamento	
3	Quadro di collegamento per gli accessori	
4	Serbatoio dell'acqua	Gruppo acqua
5	Radoricevente	Gruppo radiocomando
6	Sezionatore della batteria	Gruppo radiocomando
7	Sensore di livello dell'acqua	Gruppo acqua
8	Relè	Gruppo radiocomando
9	Batteria	Gruppo radiocomando
10	Pompa/valvola proporzionale di alimentazione dell'acqua al Mist Cooler System	Gruppo acqua

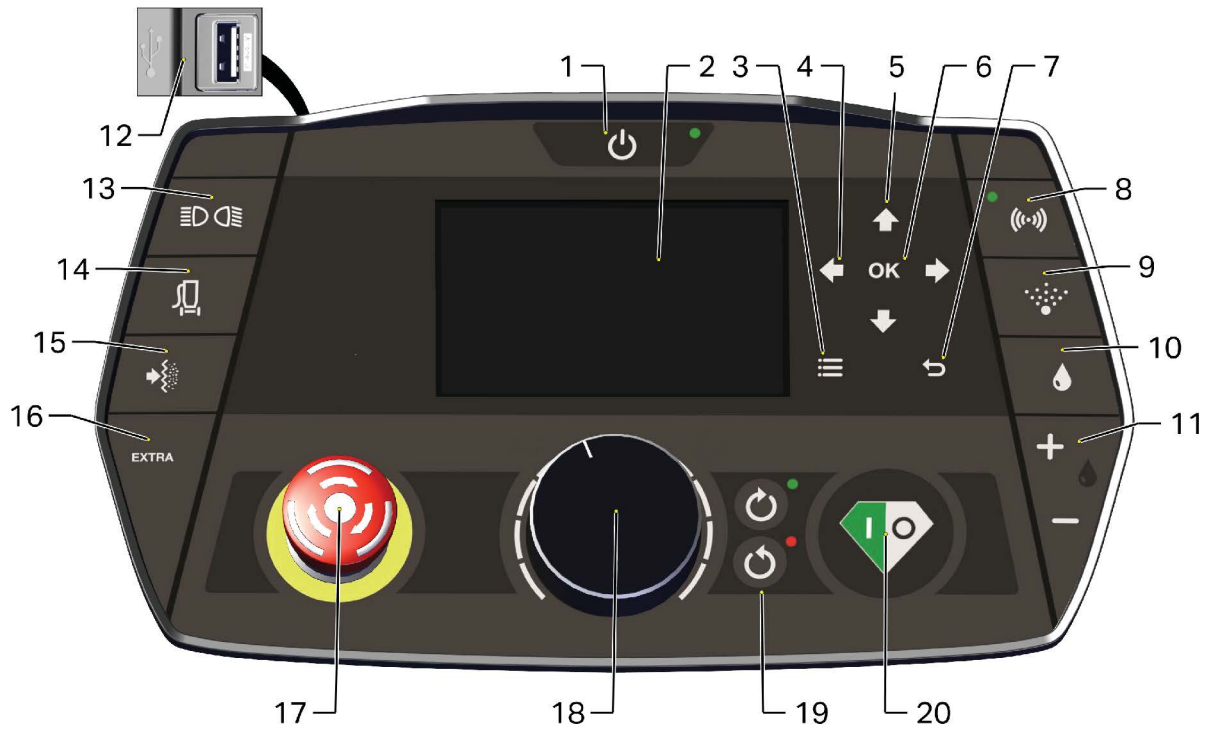
4.3 Quadro elettrico



G003371

N°	Denominazione	Descrizione
1	F1	2 fusibili automatici da 5 A per Power Supply
2	Quadro generale	
	F2	Fusibile da 4 A, quadro di controllo
	F3	Fusibile da 4 A, GPS
	F4	Fusibile da 4 A, acqua/Mist Cooler System
	F5	Fusibile da 4 A, radiocomando/ventole di raffreddamento
	F6	Fusibile da 4 A supplementare
	F7	Fusibile 4A, Accessorio
	F8	Fusibile principale da 20 A, tensione di comando
3	U2	Power Supply
4	U1	Convertitore di frequenza
5	K1	Contattore
6	Z1	Filtro EMC

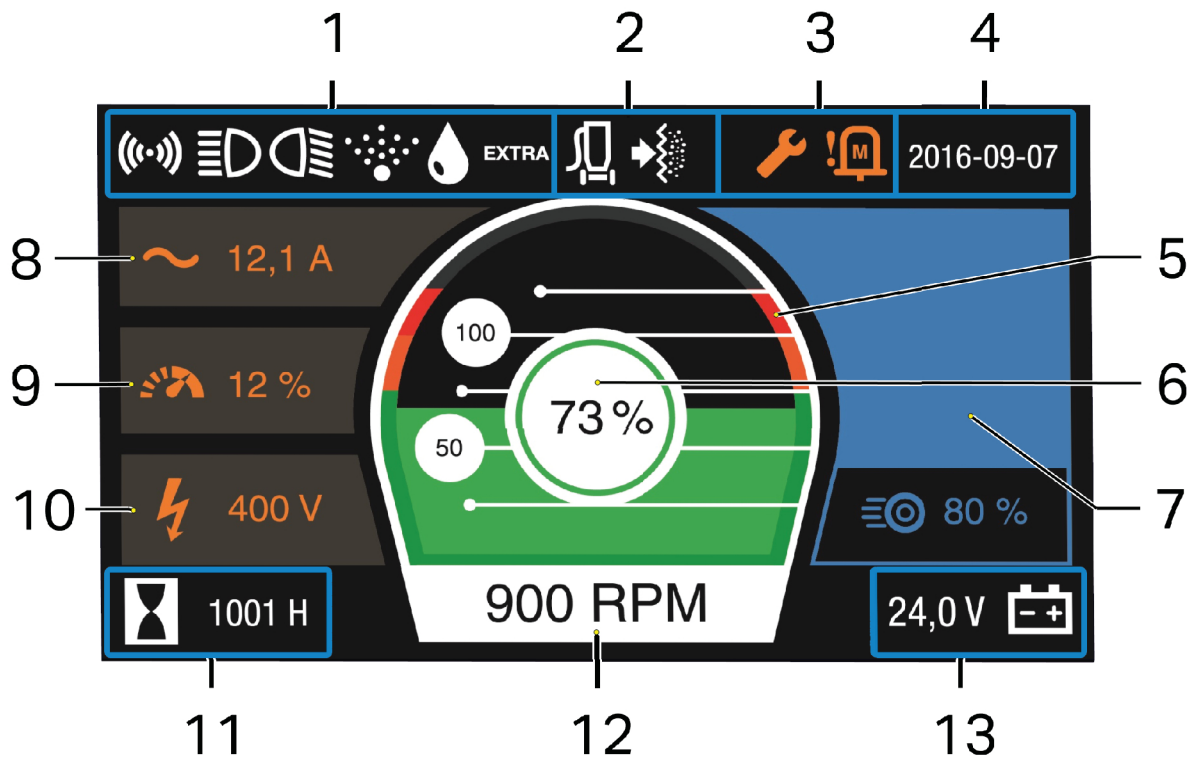
4.4 Descrizione dei comandi - Quadro di controllo (HMI)








G003353

N°	Funzione	Descrizione
1	ON/OFF	Per avviare/spegnere la macchina
2	Quadro informativo	Vedere Quadro informativo pagina 27 .
3	Pulsanti del menu	Menu
4		Destra/sinistra - Navigazione nel menu e modifica della visualizzazione del contatore.
5		Su/giù - Navigazione nel menu e funzione quadro Night ON/OFF.
6		OK - Navigazione nel menu e azzeramento del contatore in caso di pressione prolungata.
7		Indietro
8	Comunicazione radio	ON/OFF
9	Mist Cooler System	ON/OFF
10	Alimentazione dell'acqua	ON/OFF
11		Aumentare o ridurre
12	Presa USB	Ad es. per ricaricare il cellulare
13	Accessorio	Vedere le istruzioni degli accessori
14	Comando dell'aspirapolvere	Opzionale per uso futuro
15		
16	SUPPLEMENTARE	ON/OFF
17	Arresto di emergenza	Vedere Interruttore di arresto di emergenza pagina 40 .
18	Velocità di levigatura	Aumentare o ridurre la velocità di levigatura.
19	Direzione di levigatura	Oraria/antioraria.
20	Levigatura	Avvio/arresto

4.5 Quadro informativo

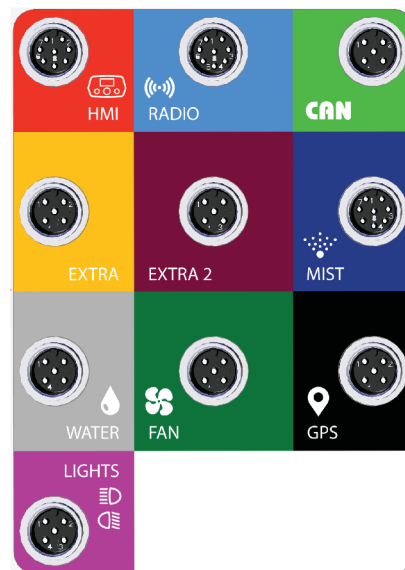


G003354











N°	Simbolo	Denominazione	Spiegazione
1		Radiocomando	Si accende quando la macchina è in modalità radiocomando. In modalità radiocomando funzionano solamente il pulsante di arresto di emergenza e il pulsante di radiocomando sul quadro di controllo della macchina.
		Accessorio	Si accende quando è attivato l'accessorio.
		Accessorio	Si accende quando è attivato l'accessorio.
		Mist Cooler System	Si accende quando è attivato il Mist Cooler System. Diventa giallo quando il livello dell'acqua nel serbatoio è basso.
		Alimentazione dell'acqua	Si accende quando l'alimentazione dell'acqua è attivata.
		Supplementare	Si accende quando l'uscita Supplementare è attivata.
2		Aspirapolvere	Opzionale per uso futuro.
3		Assistenza	Si accende con luce arancione 50 ore o 2 settimane prima dell'assistenza. Diventa rosso al superamento dell'intervallo di assistenza.
		Avvertenza	Il simbolo si accende in presenza di un'avvertenza o di un'anomalia. Il simbolo indica il tipo di anomalia.
4		Ora	Mostra ora e data.
5		Misuratore di potenza - Potenza disponibile	Mostra la potenza disponibile.
6		Misuratore di potenza - Potenza utilizzata	L'indicatore di livello e il cerchio intorno al valore cambiano colore a seconda della potenza disponibile utilizzata. Il cerchio è verde quando la potenza di levigatura è compresa fra lo 0-100%, è giallo al 100-115% e rosso oltre il 115%.
7		Flusso d'acqua/velocità di trazione	Flusso d'acqua 0-100% e velocità di trazione 0-15 m/min.
8		Corrente	Mostra la corrente del motore.

N°	Simbolo	Denominazione	Spiegazione
9		Overload/protezione dal sovraccarico	Fornisce un avvertimento al 90% del sovraccarico. Al 100%, la macchina si spegne.
10		Tensione	Mostra la tensione di rete.
11		Contatore	Mostra il tempo di esercizio in ore, la distanza in m e l'energia in kWh.
12		Velocità di levigatura	Mostra il regime dei dischi abrasivi.
13		Tensione di comando	Mostra la tensione di comando della macchina. Mostra la tensione di batteria quando la macchina è alimentata solamente dalle batterie.

4.6 Quadro di collegamento



G003396

Simbolo	Collegamento per
	Quadro di controllo
	Radioricevente
	CAN-bus
	Attrezzatura supplementare, 24 V
	Extra 2. Per uso futuro di altre attrezzature
	Mist Cooler System
	Valvola di alimentazione dell'acqua
	Ventole di raffreddamento
	GPS
	Accessorio

5 Funzionamento

5.1 Generalità

Questo capitolo illustra i metodi di sostituzione degli utensili e l'utilizzo della levigatrice. Il capitolo non tratta gli aspetti tecnici, ad esempio la scelta degli utensili di levigatura ecc.

Per maggiori informazioni sulla scelta degli utensili, visitare il sito di HTC www.htc-floorsystems.com.

5.2 Regolazione dell'impugnatura



AVVERTENZA!

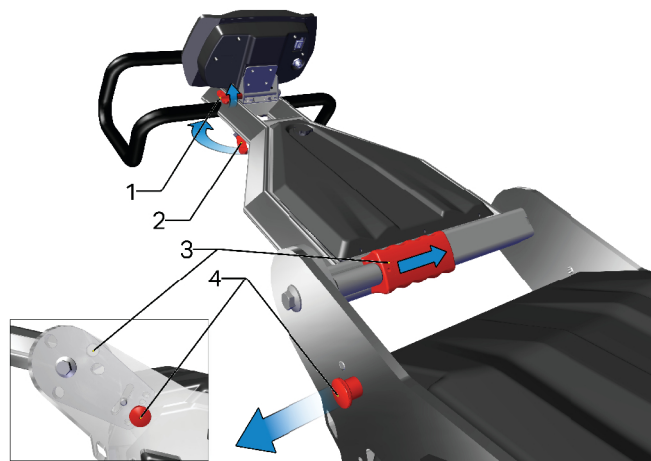
Rischio di schiacciamento.

Rischio di lesioni personali.



N.B.!

Accertarsi che il fermo blocchi correttamente l'impugnatura nella posizione desiderata durante la regolazione dell'impugnatura.



G003430

N°	Descrizione
1	Regolazione HMI
2	Regolazione dell'impugnatura
3	Regolazione generale del braccio dell'impugnatura
4	Regolazione fine del braccio dell'impugnatura

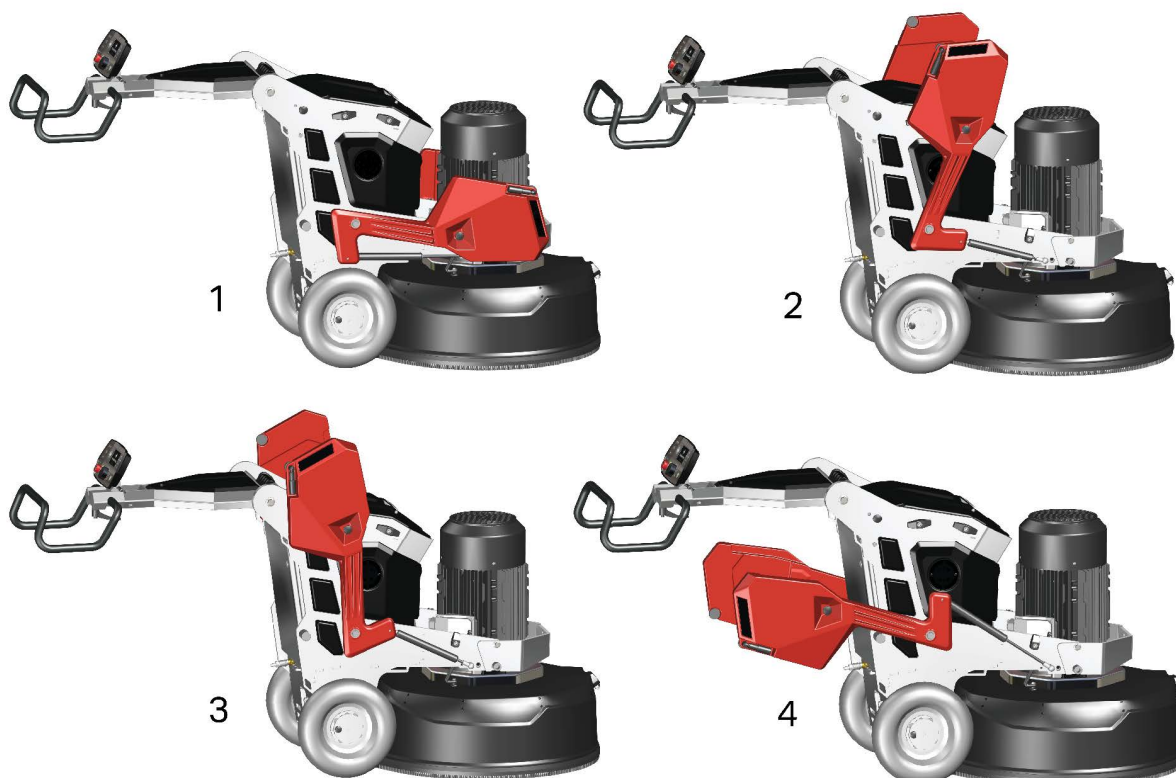
Impostare l'altezza di lavoro corretta con le varie regolazioni disponibili.



G003209

N°	Descrizione
1	Posizione 1 dell'impugnatura
2	Posizione 2 dell'impugnatura
3	Posizione 3 dell'impugnatura
4	Posizione 4 dell'impugnatura

5.3 Movimentazione dei pesi



G003189

N°	Posizioni dei pesi
1	Posizione dei pesi 1
2	Posizione dei pesi 2
3	Posizione dei pesi 3
4	Posizione dei pesi 4

La macchina è dotata di due pesi che permettono di spostarne facilmente il baricentro. Ogni peso è dotato di una coppia che consente di ripiegarlo e bloccarlo in tre posizioni e all'indietro.

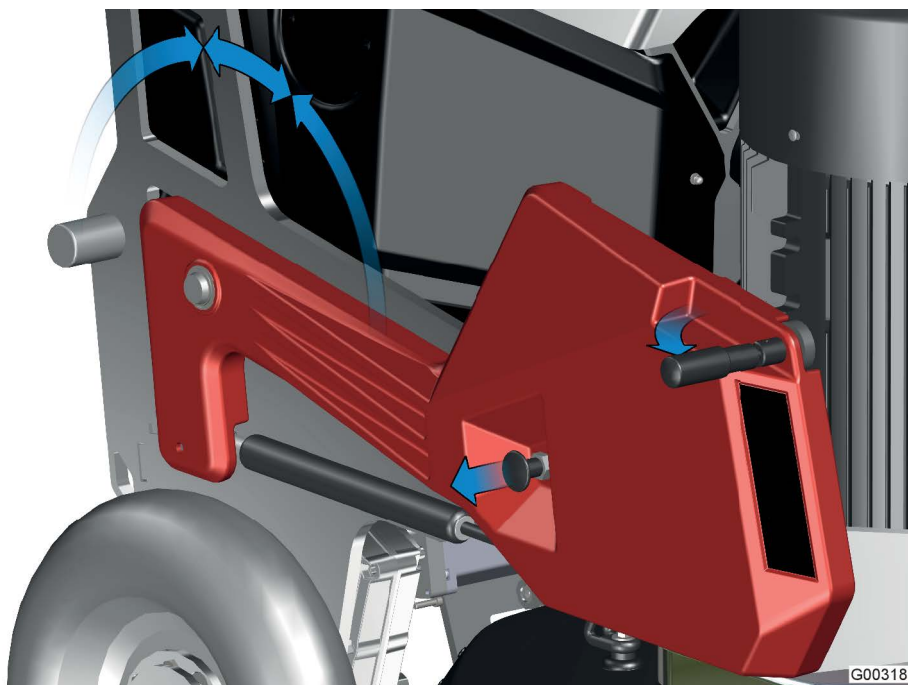
- Estrarre la coppia e afferrare l'impugnatura per spostare il peso. Rilasciare la coppia per bloccarla nella posizione fissa successiva.

**AVVERTENZA!**

Rischio di schiacciamento.

Rischio di lesioni personali.

Verificare che la coppiglia si blocchi nella posizione desiderata durante la regolazione dei pesi. Verificare che non siano presenti giochi laterali quando il peso è bloccato. Rischio di sbloccaggio del fermo.

**SUGGERIMENTO**

Se la macchina si sposta con difficoltà, i pesi potrebbero essere posizionati in modo errato. Ripiegare i pesi verso l'alto o all'indietro per ridurre il carico sulla testa levigatrice.

Per la pressione di levigatura massima, portare i pesi in pos. 1, per quella minima portarli in pos. 4, vedere pagina 34 e Dati tecnici.

Se la macchina si sposta con difficoltà, i pesi potrebbero essere posizionati in modo errato. Sollevare i pesi in pos. 2, 3 o 4 per ridurre il carico sulla testa levigatrice. Verificare che i pesi si trovino nella stessa posizione su entrambi i lati per evitare che la levigatura risulti irregolare.

5.4 Dispositivo per riporre cavi e flessibili

La macchina è dotata di due dispositivi per riporre cavi e flessibili. Utilizzarli nel modo più opportuno in base alle singole situazioni di lavoro. Verificare che il flessibile non interferisca con il carter di levigatura.



G003307



G003308

5.5 Accesso agli utensili di levigatura



AVVERTENZA!

Rischio di schiacciamento.

Rischio di lesioni personali e danni alla macchina.

Disinserire l'alimentazione prima di pulizia, manutenzione, sostituzione degli utensili e riparazione.

Sollevarre l'impugnatura nella terza posizione, vedere Posizioni dell'impugnatura pagina 33.

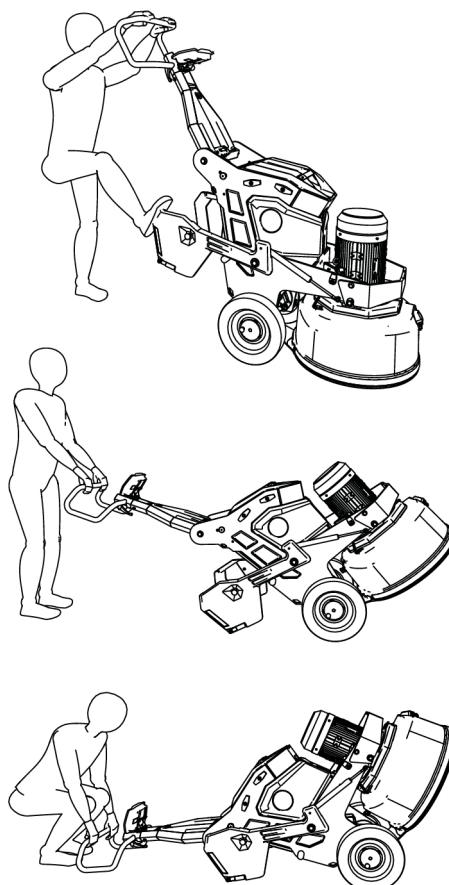
Ripiegare i pesi all'indietro e appoggiare un piede su uno di essi. Vedere Posizioni dell'impugnatura pagina 33.

La macchina può essere pesante. Effettuare la regolazione fine per semplificare il lavoro, vedere Posizioni dell'impugnatura pagina 33.

Ribaltare la macchina all'indietro con cautela finché i pesi non toccano il pavimento.

Continuare a ribaltare all'indietro finché l'intera macchina non tocca il pavimento.

Verificare che la macchina sia appoggiata sull'impugnatura.



G003266

5.6 Installazione dell'utensile di levigatura



AVVERTENZA!

Temperatura eccessiva

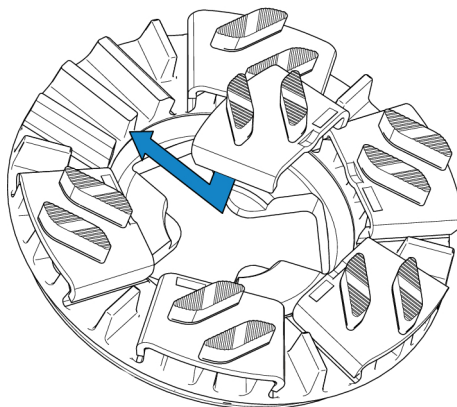
Rischio di polvere



N.B.!

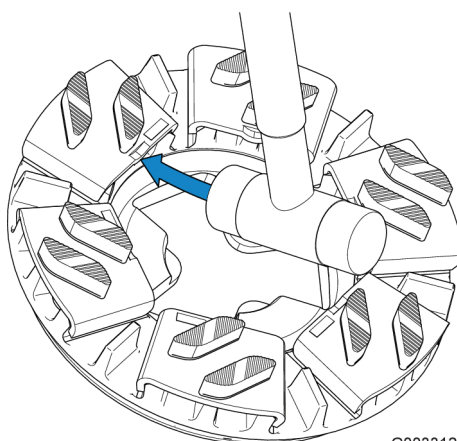
Osservare il senso di rotazione dei dischi abrasivi.

Inserire il nuovo utensile di levigatura dall'alto trasversalmente nell'apposita scanalatura guida del portautensile. Inserire quindi l'utensile a fondo nella scanalatura guida esercitando pressione.



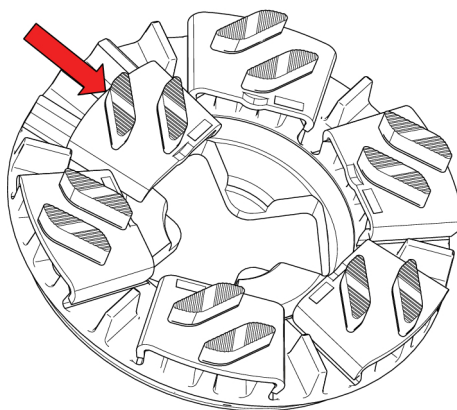
G003311

Bloccare l'utensile di levigatura nel portautensile battendo qualche colpo con un mazzuolo.



G003312

Per sostituire l'utensile di levigatura, rimuoverlo battendo qualche colpo con un mazzuolo per sbloccarlo. Sollevare quindi l'utensile estraendolo dalla scanalatura guida.



G003310

6 Levigatura

Collegare un abbattitore delle polveri alla macchina. Per maggiori informazioni sui modelli di abbattitori delle polveri, visitare il sito di HTC www.htc-floorsystems.com.

Portare l'impugnatura in posizione di esercizio, vedere pagina 33.



AVVERTENZA!

Rischio di lesioni personali.

Evitare che il cavo entri in contatto con gli utensili rotanti.



N.B.!

Ispezionare con cura il pavimento e rimuovere eventuali oggetti sporgenti (ad esempio parti dell'armatura o bulloni) e corpi estranei che potrebbero incepparsi nella macchina o essere scagliati.

6.1 Azionamento dal quadro di controllo

Durante la levigatura manuale, la macchina procede in avanti sul pavimento e la lavorazione può essere regolata dal quadro di controllo.

Per la descrizione del quadro di controllo, vedere Descrizione dei comandi - Quadro di controllo (HMI), vedere Descrizione dei comandi - Quadro di controllo (HMI) pagina 25.

6.1.1 Modalità manuale



G003372

Verificare che l'interruttore di arresto di emergenza (1) sia disattivato. In caso contrario, girarlo in senso orario come indicato dalle frecce.

Premere il pulsante *ON/OFF* (2).

Avviare l'abbattitore delle polveri in caso di levigatura a secco.

Selezionare il senso di rotazione (3).

Impostare la velocità dei dischi abrasivi con la manopola (4).

Avviare la levigatura premendo il pulsante (5).

Quando non si utilizza la macchina, premere ON/OFF per 3 secondi per spegnerla.

6.1.2 Interruttore di arresto di emergenza

Per evitare di ridurre la durata dei componenti elettrici della macchina, l'interruttore di arresto di emergenza deve essere utilizzato soltanto in situazioni di emergenza.

Premendo l'interruttore di arresto di emergenza si disinserisce l'alimentazione di tutte le parti mobili elettriche della macchina. Ripristinare l'interruttore girandolo in senso orario. A questo punto è possibile riavviare la macchina.

6.2 Consigli per semplificare il lavoro

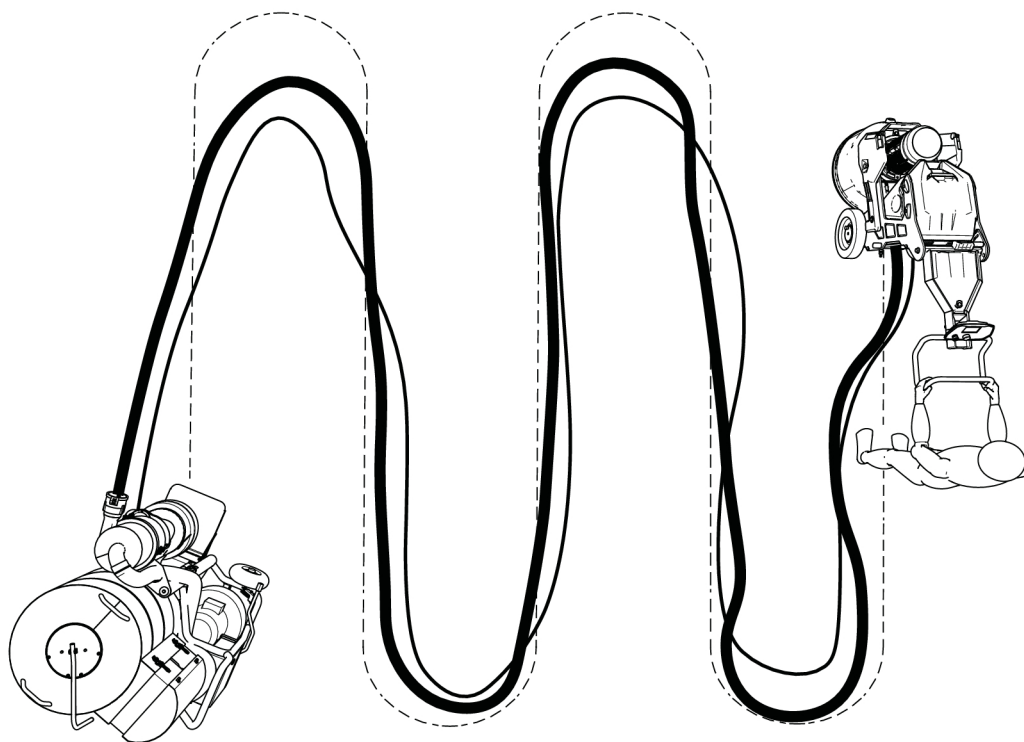


AVVERTENZA!

Rischio di lesioni personali.

Evitare che il cavo entri in contatto con gli utensili rotanti.

Per evitare che il flessibile di aspirazione dell'abbattitore delle polveri e il cavo di rete vengano a trovarsi nell'area di lavoro o lungo il percorso della macchina, si consiglia di sistemarli come illustrato nella seguente figura.



G003145



SUGGERIMENTO

Sistemando il flessibile e il cavo come illustrato in figura si evita di interrompere continuamente il lavoro per risistamarli.

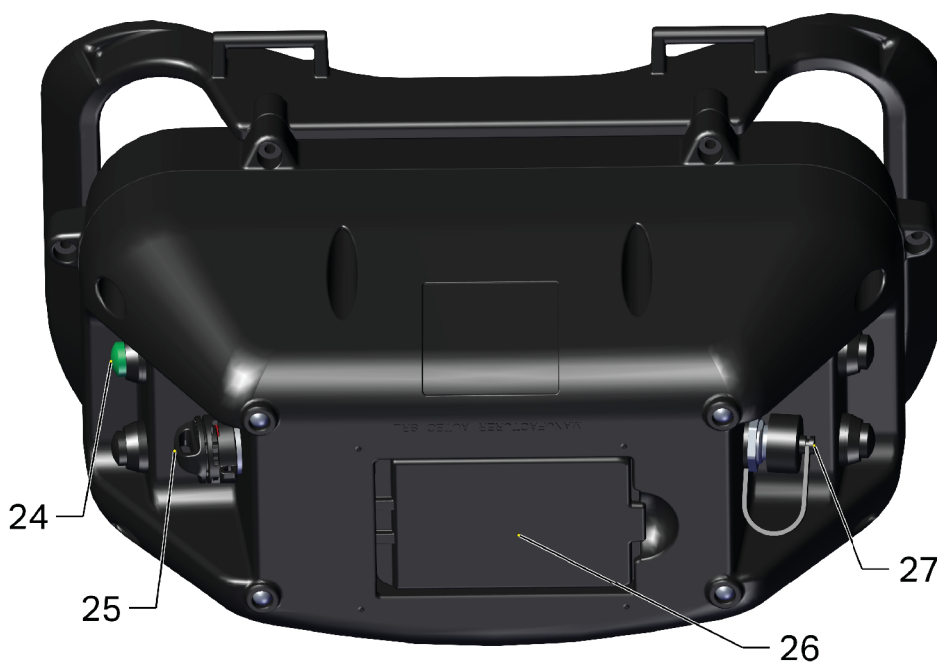
7 Accessorio

7.1 Gruppo radiocomando

7.1.1 Descrizione dei comandi - Telecomando



G003362

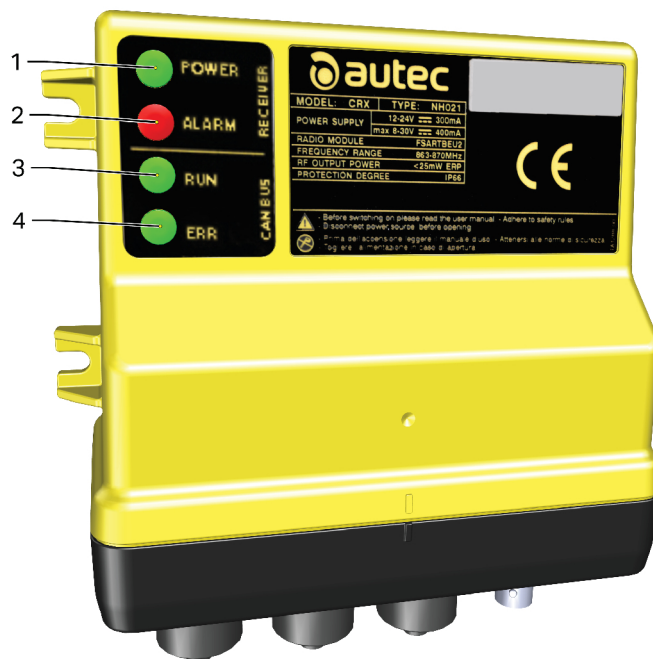


G003363

N°	Funzione	Descrizione
1	Pulsanti del menu	Per uso futuro.
2		Destra/sinistra - Navigazione nel menu e modifica della visualizzazione del contatore.
3		Su/giù - Navigazione nel menu e modifica del salvaschermo.
4		
5		
6		Per uso futuro.
7	Display	Vedere Quadro informativo pagina 27 .
8	LED verde	Spento quando il telecomando è spento.
		Lampeggia velocemente quando il telecomando è acceso ma senza collegamento radio.
		Lampeggia lentamente quando il telecomando è acceso e la comunicazione radio è attivata.
	LED rosso	Spento quando il telecomando non presenta anomalie.
		Acceso quando l'arresto di emergenza è premuto oppure il comando di azionamento o la direzione di levigatura sono in posizione errata. Lampeggia quando il livello della batteria è basso.
9	Comando dell'aspirapolvere	Opzionale per uso futuro.
10	SUPPLEMENTARE	ON/OFF.
11	Joystick	Sterzata verso destra o sinistra e regolazione di velocità e direzione.
12	ARRESTO DI EMERGENZA	Vedere Interruttore di arresto di emergenza pagina 40 .
13	Nebulizzazione ON/OFF	ON/OFF.
14	Alimentazione dell'acqua	ON/OFF e regolazione della quantità d'acqua.
15	Comando dell'aspirapolvere	Opzionale per uso futuro.
16	Luce posteriore	Accessorio.
17	Luci anteriori	Accessorio.
18	Offset (L-R)	Regolare verso sinistra o destra per compensare eventuali deviazioni.
19	Comando di azionamento	Comando per l'azionamento in avanti D , all'indietro R o per il freno di stazionamento P .

N°	Funzione	Descrizione
20	Velocità di marcia	Regolazione della velocità di avanzamento.
21	Direzione di levigatura	Comando di levigatura. Levigatura in senso orario, disattivata e in senso antiorario. Per la levigatura in senso antiorario è necessario sollevare il comando in modo che si blocchi in posizione.
22	Velocità di levigatura	Regolazione della velocità di levigatura.
23	Dispositivo per appendere	Per cinghie o ganci di traino.
24	Comunicazione radio	Attivare la comunicazione radio.
25	S-key	Radiocomando ON/OFF. Codice per il radiocomando.
26	Batteria	Per la ricarica, vedere: Ricarica della batteria Ricarica pagina 46 .
27	Presca per azionamento via cavo	Azionamento via cavo negli ambienti che non consentono l'utilizzo del radiocomando.

7.1.2 Radioricevente



G003440

N°	LED	Spia	Spiegazione
1	POWER	Spenta	Ricevitore non in tensione.
		Accesa	Ricevitore in tensione ma senza collegamento radio.
		Lampeggiante	Ricevitore in tensione e collegamento radio attivato.
2	ALARM	Spenta	Il ricevitore funziona correttamente.
		Accesa	Funzionamento anomalo.
		Lampeggiante	Anomalia nel circuito di arresto di emergenza.
3	RUN	Spenta	Comunicazione CAN disattivata.
		Accesa	Il ricevitore non invia comandi tramite CAN-bus.
		Lampeggiante	Il ricevitore è in contatto con la rete CAN-bus.
4	ERR	Spenta	CAN-bus OK.
		Accesa	Mancato contatto fra CAN-bus e il relativo controller.
		Lampeggiante	CAN-bus fuori uso.

7.1.3 Ricarica

Batteria della macchina

Se il sezionatore della batteria è inserito (girato in senso orario), la batteria della macchina si ricarica.

Il sezionatore della batteria deve essere inserito quando si aziona la macchina con il telecomando.

Il sezionatore della batteria può rimanere inserito quando la macchina è collegata alla rete elettrica.

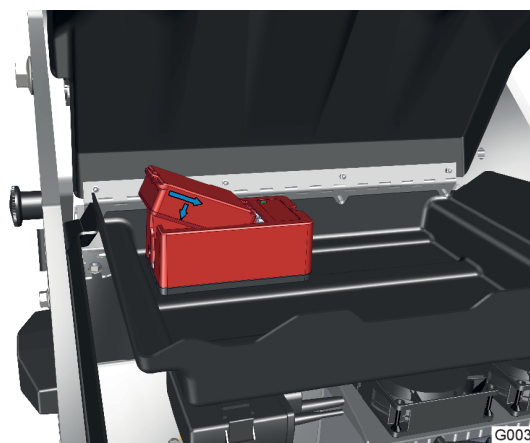
Quando non si utilizza la macchina e in caso di trasporto o rimessaggio, disinserire sempre il sezionatore della batteria.



G003306

Batteria del radiocomando

La batteria del telecomando si ricarica nel caricabatterie quando la macchina è collegata alla rete elettrica e anche tramite le batterie della macchina.



G003220

7.1.4 Azionamento

In caso di radiocomando, la macchina si aziona dal telecomando. Per la descrizione del telecomando, vedere Descrizione dei comandi - Telecomando pagina 42.

Quando si utilizza il telecomando, la macchina è azionata dai motori. Dal punto di vista dell'ambiente di lavoro, si raccomanda di utilizzare il telecomando.

Controllare che i fermi delle ruote siano inseriti prima dell'uso, vedere Bloccaggio delle ruote pagina 47.



AVVERTENZA!

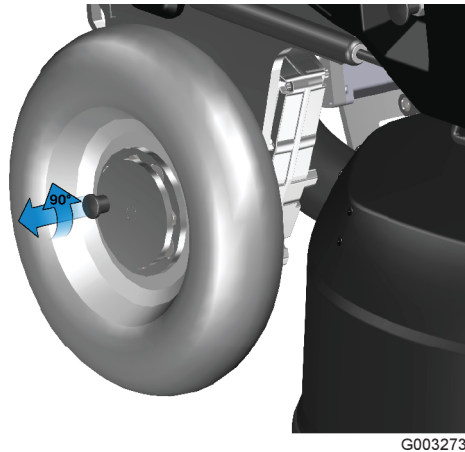
Rischio di lesioni personali e danni alla macchina.

Tenere sempre sotto controllo la macchina.

7.1.5 Bloccaggio delle ruote

Le macchine con radiocomando sono dotate di un meccanismo di bloccaggio su ogni ruota. Il bloccaggio delle ruote si utilizza per bloccare o sbloccare le ruote della macchina dai relativi motori. In posizione bloccata, i motori entrano in contatto con le ruote e la macchina può essere spostata solo azionando i motori dal pannello di comando o dal telecomando.

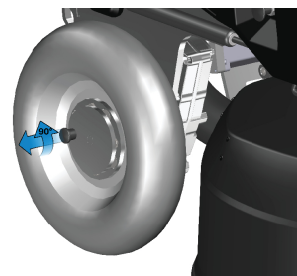
Sbloccare le ruote estraendo la coppiglia in linea retta. Girare la coppiglia di 90° e rilasciarla per bloccarla.



7.2 Radiocomando

Bloccaggio/sbloccaggio delle ruote

Vedere Bloccaggio delle ruote pagina 47.



G003273

Sezionatore della batteria

Inserire il sezionatore della batteria, vedere Ricarica pagina 46.

Telecomando

Verificare che l'interruttore di arresto di emergenza (5) sia disinserito, il comando D-P-R sia in posizione P e l'interruttore di levigatura sia in posizione 0.

Girare il pulsante *ON/OFF* (6) e attendere che il display del telecomando si accenda.

Controllare il livello della batteria (7) sul display. Quando il livello è basso, sostituire la batteria. La batteria si ricarica all'interno della macchina, vedere Vano portaoggetti pagina 22



G003240

Pannello di comando

Premere il pulsante di comunicazione radio (1) sul pannello di comando.

La spia del pulsante (2) e il simbolo sul display (3) si accendono sul pannello di comando.

Telecomando

Premere il pulsante di comunicazione radio (8) per creare un contatto fra il telecomando e la macchina.

Una volta attivata la comunicazione radio, il LED (7) inizia a lampeggiare con una frequenza di 1 lampeggio/sec.

A questo punto la macchina è in modalità radiocomando e sul pannello di comando funzionano solamente l'interruttore di arresto di emergenza (4) e il pulsante di radiocomando (1).



G003237

Levigatura

Impostare la velocità di levigatura con la manopola (10). Il valore impostato è visualizzato sul display.

Impostare la velocità di avanzamento con la manopola (11). Il valore impostato è visualizzato sul display.

Selezionare il senso di rotazione (12) per la levigatura. La macchina inizia a levigare.

Selezionare la direzione di azionamento con la leva FWD/REV (13).

Regolare la velocità (15) all'occorrenza. È possibile raddoppiarla e cambiare direzione mantenendo al massimo la stessa velocità.

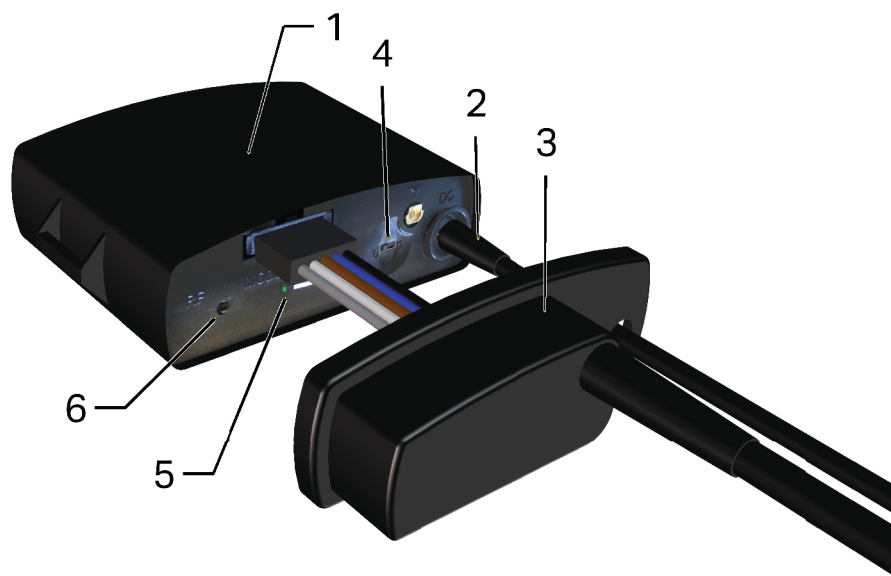
Regolare l'offset di levigatura con la manopola (14) all'occorrenza.



7.3 Localizzatore GPS

7.3.1 Avvio

- 1 Eseguire la procedura di avvio all'aperto in modo che il localizzatore GPS presenti una visuale libera per il posizionamento.
- 2 Avviare la levigatrice con il pulsante *ON/OFF*.
- 3 Staccare il localizzatore GPS (1) dal supporto e inserire il cavo di alimentazione (2) staccando il coperchio (3).
- 4 Avviare il localizzatore GPS portando l'interruttore (4) sul localizzatore GPS in posizione 1. Attendere l'accensione del LED verde (6). L'avvio può richiedere fino a 30 secondi.
- 5 Rimontare il coperchio (3) verificando che sia correttamente a tenuta.
- 6 Rimontare il localizzatore GPS sul supporto sulla levigatrice. Verificare che il cablaggio non entri in contatto con la ventola o la flangia di raffreddamento.



- 7 Il localizzatore GPS ricerca la posizione per circa 2 minuti. La ricerca **non** è indicata da alcun LED.
- 8 Chiamare il numero di cellulare del localizzatore GPS (vedere la busta allegata) con il cellulare desiderato. Dopo un paio di segnali, la chiamata si interrompe ed entro pochi minuti si riceve un SMS con data, ora (GMT), posizione e un link a una mappa su cui è indicata la posizione del localizzatore GPS (è richiesta la connessione a Internet).
- 9 Ricaricare la batteria interna del localizzatore GPS lasciando la levigatrice collegata alla rete elettrica per almeno 8 ore.

7.3.2 Registrazione



N.B.!

Prima di registrare il localizzatore GPS, le funzioni di allarme non sono disponibili e chiunque può rintracciare il localizzatore GPS.



N.B.!

Viene fornita in dotazione una SIM card con 100 SEK di traffico sulla rete Telenor. Al di fuori della Svezia, è più semplice e pratico acquistare una SIM card da un operatore locale per ridurre i costi e agevolare la gestione.

Registrare il localizzatore GPS sul sito <https://db.redknows.com/MiniFinder/default.php>.

Devono essere registrate le seguenti informazioni:

- I numeri di cellulare che devono avere accesso al localizzatore GPS.

- L'area coperta dall'allarme Geofence.
- La sensibilità del sensore di vibrazioni.
- Il tempo di attivazione del GPS (la frequenza di controllo della posizione).
- L'unità di misura per le indicazioni di velocità.
- Le indicazioni di posizione via SMS sulla mappa nel cellulare oppure sotto forma di longitudine e latitudine.
- Attivare la funzione di allarme in modo che il localizzatore GPS fornisca un allarme quando la tensione a cui è collegato
- scende al di sotto del livello selezionato.
- Attivare l'allarme in caso di interruzione della tensione in entrata.

7.3.3 Utilizzo

Il localizzatore GPS presenta le seguenti funzioni.

- Bloccare la levigatrice per evitare che sia utilizzata da soggetti non autorizzati (stessa funzione del codice di bloccaggio sullo schermo).
- Rintracciare la levigatrice, localizzare la macchina.
- Allarme vibrazioni; si attiva in caso di interferenze alla macchina.
- Allarme Geofence; si attiva se la macchina esce da una determinata area.
- Allarme tensione; si attiva se la batteria della macchina ha un livello inferiore a 24 V o viene scollegata oppure se il livello della batteria interna del localizzatore GPS è inferiore al 20%.
- SOS; invia un segnale al numero di telefono selezionato.

Tutti i comandi possono essere impartiti sia con il telecomando che via SMS, sebbene il risultato sia nettamente diverso.

Quando si utilizza il telecomando per attivare l'allarme Geofence o l'allarme sensore, la macchina si blocca. La macchina si sblocca con la modalità stand-by del telecomando o con il codice PIN (vedere il manuale della macchina).

L'allarme viene fornito via SMS ai numeri di cellulare inseriti nel sito del localizzatore GPS. Per maggiori informazioni, vedere il manuale del localizzatore GPS.

7.3.4 Scheda GSM

Il localizzatore GPS comunica via GSM e funziona per mezzo di una SIM card. La SIM card in dotazione all'allarme in Svezia consente di attivare immediatamente l'allarme.

Se si desidera utilizzare una SIM card diversa da quella in dotazione, ricordare di adattarla come segue:

- Nella SIM card deve essere attiva la visualizzazione del numero.
- La segreteria telefonica (casella vocale) deve essere **disattivata**.
- La SIM card **non** deve chiedere il codice PIN.

La maggior parte delle SIM card è perfettamente compatibile con il localizzatore GPS, a eccezione di quelle degli operatori 3G. Con una scheda prepagata si evitano le spese fisse mensili; in alternativa si può utilizzare anche una SIM card collegata a un abbonamento.

Quando si acquista la SIM card, controllare che funzioni correttamente inserendola in un cellulare.

- Spesso è possibile disattivare il codice PIN nel menu delle impostazioni del telefono. Per qualsiasi dubbio, rivolgersi al proprio operatore telefonico.
- Per verificare se nella scheda sono attive la visualizzazione del numero e la segreteria telefonica, provare a chiamare il numero da un altro telefono: controllare se il numero appare sul display e se si attiva la segreteria telefonica.

7.3.5 Telecomando

Procedere come segue:

- 1 Controllare che il localizzatore GPS sia avviato (interruttore in posizione 1).
- 2 Premere il pulsante di apprendimento del telecomando (6). Si accende un LED verde (LED RF) accanto al pulsante di apprendimento del telecomando.
- 3 Mentre il LED RF verde è acceso, premere un pulsante qualsiasi del telecomando. Il LED RF si spegne e si accende a conferma che l'accoppiamento è riuscito.
- 4 Attendere che il LED RF verde si spenga.
- 5 A questo punto, l'accoppiamento è terminato ed è possibile utilizzare il telecomando.

Verificare che l'accoppiamento sia riuscito premendo un pulsante qualsiasi del telecomando. Un LED verde accanto al testo *RF* sul localizzatore GPS deve accendersi e spegnersi quando si preme un pulsante qualsiasi del telecomando.

Apprendimento di altri telecomandi

Mentre il LED RF è acceso come indicato nel punto 3 sopra, premere un pulsante qualsiasi di tutti i telecomandi da accoppiare al localizzatore GPS. Controllare che il LED RF si spenga e si accenda a conferma dell'accoppiamento quando si preme il pulsante del telecomando.

7.4 Gruppo acqua

7.4.1 Mist Cooler System

Le macchine HTC possono essere dotate di Mist Cooler System per il raffreddamento efficiente degli utensili di levigatura. Mist Cooler System è disponibile anche come attrezzatura complementare da ordinare successivamente.

Mist Cooler System crea una nebbia d'acqua finissima che viene distribuita sul pavimento tramite un ugello. Il sistema si utilizza per una rimozione più efficace delle incrostazioni durante la levigatura, ma al contempo è possibile levigare a secco e rimuovere la polvere che si forma con il normale abbattitore delle polveri. In tal modo, gli utensili si raffreddano e la levigatura è più efficiente. Mist Cooler System riduce il rischio di danni agli utensili diamantati.

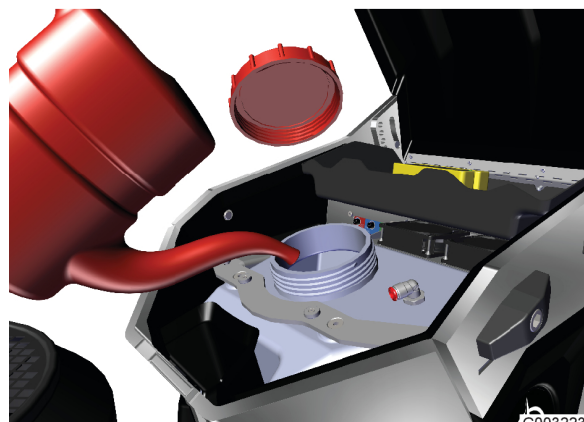
Il sistema utilizza l'acqua presente nel serbatoio. Quando il livello dell'acqua è basso, il simbolo della nebulizzazione diventa giallo.

Levigatura

Installare sulla macchina l'utensile desiderato.

Portare l'impugnatura in posizione di esercizio.

Rabbonciare acqua fredda nel serbatoio.



G003223

Avviare Mist Cooler System premendo il pulsante sul quadro di controllo. Quando il sistema è attivo, sul display si accende il simbolo Mist Cooler System.

Quando si disattiva la levigatura, si disattiva anche Mist Cooler System. Se Mist Cooler System rimane attivo, il simbolo lampeggia. Premere di nuovo per attivare.



G003252

Disattivare Mist Cooler System premendo lo stesso pulsante al termine della levigatura.



G003225

7.4.2 Levigatura a umido



N.B.!

Verificare che l'alimentazione dell'acqua sia attivata solamente durante la levigatura. Per la levigatura a umido, utilizzare sempre un aspiraliquidi.

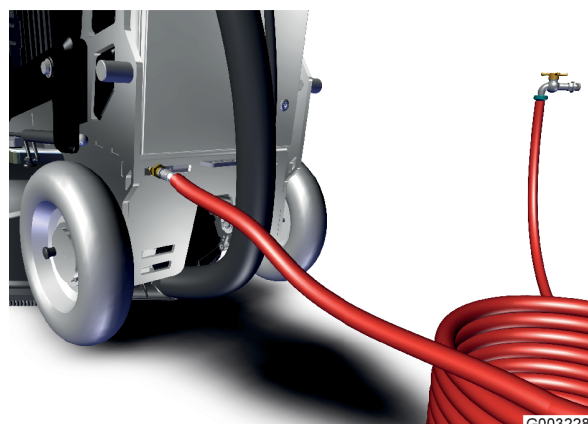
La levigatura a umido con acqua si utilizza per i pavimenti difficili da levigare. Inoltre, permette una rimozione più efficace delle incrostazioni o la riduzione della temperatura di levigatura.

Levigatura

Portare l'impugnatura in posizione di esercizio. Vedere pagina 33.

Collegare l'acqua al raccordo rapido sul lato posteriore della macchina. Per pressioni e flussi max, vedere Dati tecnici pagina 68.

Un'elettrovalvola proporzionale regola il flusso dell'acqua.



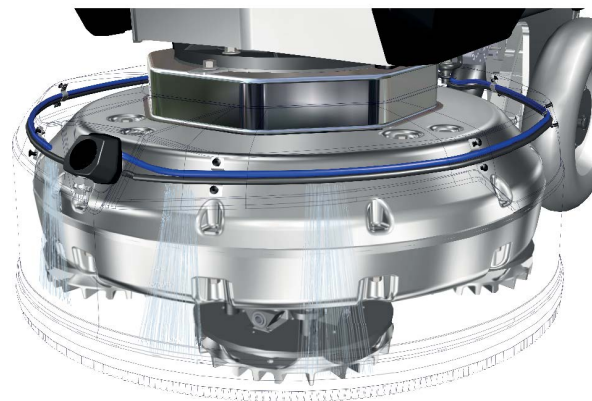
G003228

Avviare il flusso dell'acqua premendo il pulsante sul quadro di controllo. Aumentare e ridurre il flusso dell'acqua con + oppure -.



G003253

L'acqua è erogata dalle feritoie nel flessibile sotto il carter.



G003229

8 Manutenzione e riparazione

8.1 Generalità

**AVVERTENZA!**

Parti mobili. Livello acustico elevato.

Rischio di lesioni personali.

Utilizzare sempre i dispositivi di protezione raccomandati.

**AVVERTENZA!**

Corrente elettrica.

Rischio di lesioni personali e danni alla macchina.

Disinserire l'alimentazione prima di pulizia, manutenzione, sostituzione degli utensili e riparazione.

8.2 Pulizia

**N.B.!**

Danni da umidità.

Rischio di danni alla macchina.

Per la pulizia, utilizzare solamente acqua fredda senza prodotti chimici.

Lavare con un'idropulitrice solamente la testa levigatrice.

- Pulire sempre la macchina dopo l'uso. Lavare con un'idropulitrice solamente la testa levigatrice. Lavare il resto della macchina con un flessibile e una spugna.
- Pulire con un aspirapolvere il quadro elettrico, la ventola e la flangia di raffreddamento.

8.3 Prima di ogni levigatura

- Controllare che portautensili e supporti di levigatura non presentino danni e crepe. Se le parti sono danneggiate, sostituirle.

8.4 Ogni giorno

- Controllare la funzione di arresto di emergenza.
- Controllare la funzione di arresto di emergenza del radiocomando.
- Controllare l'usura degli utensili di levigatura. Se è anomala o irregolare, è probabile che il supporto di levigatura sia danneggiato.
- Controllare che portautensili e supporti di levigatura non presentino danni. Se le parti sono danneggiate, sostituirle.
- Controllare il fissaggio di flessibile e cavo. Regolare all'occorrenza.

8.5 Ogni settimana

- Pulire la macchina e il telecomando.
- Controllare le tre funzioni di bloccaggio dell'impugnatura. Sostituire le boccole all'occorrenza.
- Controllare la funzione di bloccaggio dei pesi e la funzione dei ceppi di posizionamento. Sostituire all'occorrenza.
- Controllare i supporti di levigatura.
- Controllare l'etichetta di avvertenza.
- Controllare che il fissaggio fra telaio e testa levigatrice non presenti gioco, usura e crepe. Sostituire le boccole all'occorrenza.
- Controllare il carter di levigatura per verificare tenuta, usura, crepe, profilo a spazzola, aspirazione, flessibili e raccordi.
- Controllare le tenute del quadro elettrico.
- Controllare usura e fissaggio dei cavi elettrici.
- Controllare i soffietti in gomma su joystick e interruttori del radiocomando. Sostituire all'occorrenza.

8.6 Riparazione

Tutte le riparazioni necessarie devono essere affidate a un centro di assistenza HTC autorizzato. Per qualsiasi intervento di assistenza, rivolgersi al proprio rivenditore. Per i contatti, vedere all'inizio del manuale.

8.7 Ricambi

Per velocizzare la fornitura, indicare sempre modello, numero di serie della macchina e codice del ricambio nell'ordine.

Modello e numero di serie sono riportati sulla targhetta dati.

Il codice del ricambio è riportato nell'elenco ricambi della macchina, consultabile o stampabile nei supporti digitali in dotazione. In caso di dubbi, rivolgersi al proprio rivenditore HTC.

È consentito esclusivamente l'utilizzo di utensili e ricambi originali HTC. In caso contrario, eventuali danni non sono coperti dalla garanzia.

8.8 Garanzia

Ai fini della validità della garanzia, si devono utilizzare esclusivamente componenti originali HTC.

9 Ricerca dei guasti

9.1 Generalità

Questo capitolo descrive le anomalie che possono verificarsi e i relativi interventi correttivi. Se l'anomalia non può essere eliminata oppure si verificano anomalie diverse da quelle descritte, rivolgersi al proprio rivenditore. Per i contatti, vedere all'inizio del manuale.

Descrizione dell'anomalia	Causa	Istruzioni per l'utente
Codice di errore visualizzato nell'HMI.	Si è attivato uno dei sistemi di allarme della macchina.	Per maggiori informazioni, vedere Testi di avvertenza e messaggi di errore.
La macchina perde il contatto con altri dispositivi.	Segnale CAN-bus interrotto.	Controllare i collegamenti dei cavi sul quadro di collegamento.

9.2 La macchina non si avvia

Origine dell'anomalia	Causa	Istruzioni per l'utente
Alimentazione elettrica	Anomalia nell'alimentazione, ad es. fusibili, salvavita o cavi di prolunga	Controllare che la tensione nella fase o nelle fasi in entrata sia corretta.
Power supply	L'indicazione Power supply non si accende	Controllare il fusibile automatico F1.
Quadro generale	L'indicazione Main circuit board non si accende	Controllare il fusibile.
Fusibile	Il LED di stand-by sul quadro di controllo non si accende	Controllare i fusibili F2 e F8.

9.3 Intervento frequente di fusibile o salvavita

Descrizione dell'anomalia	Causa	Istruzioni per l'utente
Salvavita intervenuto.	Filtro EMC, cablaggio o convertitore	Dispersione di corrente eccessiva/anomalia del collegamento salvavita.
Fusibile intervenuto.	Carico eccessivo o fusibili sottodimensionati	Controllare le dimensioni dei fusibili e l'inerzia.
		Ridurre il carico della macchina diminuendo la pressione di levigatura, riducendo il regime o cambiando utensile. Vedere il misuratore di potenza della macchina.

9.4 La macchina non completa il lavoro

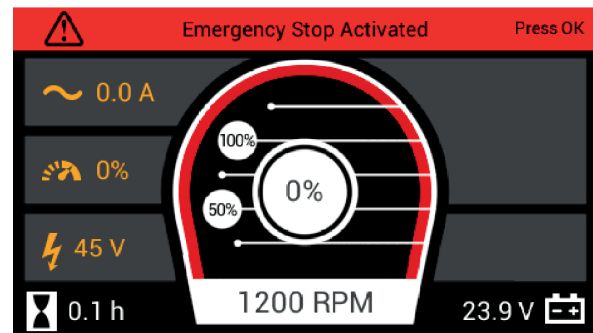
Descrizione dell'anomalia	Causa	Istruzioni per l'utente
La macchina non completa il lavoro	Carico eccessivo	Ridurre la pressione di levigatura.
		Se la macchina lavora a un regime elevato, ridurlo per aumentare l'efficienza della macchina. Controllare la potenza disponibile sul misuratore.
		Controllare la caduta di tensione sul misuratore di tensione durante la levigatura.
		Resistenza eccessiva della superficie da lavorare.
		Fare avanzare la macchina per metà sulla superficie da risanare e per metà su quella già pulita. In tal modo, gli utensili si puliscono da eventuali resti di rivestimento.
		Controllare gli utensili. Verificare di avere scelto gli utensili giusti, che siano adatti allo scopo e installati correttamente.

9.5 Testi di avvertenza e messaggi di errore








9.5.1 Testi di avvertenza

Messaggi di errore e testi di avvertenza sono visualizzati sul display della macchina e/o del telecomando. Un testo di avvertenza è visualizzato in giallo sul display ed è ancora possibile utilizzare la macchina. Se il tipo di avvertenza è noto, il campo mostra un simbolo di avvertenza e la relativa descrizione. Premere OK per cancellare l'indicazione. Finché l'avvertenza è attiva, rimane acceso un simbolo di avvertenza piccolo nell'apposito campo. L'avvertenza viene registrata nel log della macchina.

Un messaggio di errore è visualizzato in rosso sul display e la macchina si ferma. Se il tipo di errore è noto, il campo mostra un simbolo di avvertenza e la descrizione dell'errore. Premere *OK* per cercare di ripristinare l'errore. L'errore viene registrato nel log della macchina.









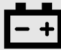







G003286


Simbolo	Avvertenza	Descrizione dell'anomalia	Intervento
	CONTROL VOLTAGE LOW	Bassa tensione di comando.	Controllare la PSU. Controllare la tensione di batteria.
	GENERIC INVERTER WARNING (error code)	Indicazione di anomalia nel convertitore.	Visitare il sito HTC Support.
	HEATSINK TEMPERATURE HIGH	Convertitore di frequenza surriscaldato.	Controllare il funzionamento delle ventole. Pulire le ventole/la flangia di raffreddamento. Controllare il livello di tensione con la macchina in funzione. Ridurre la potenza di levigatura.
	MOTOR OVERLOAD	Motore di levigatura sovraccarico. Misuratore di sovraccarico oltre il 90%.	Ridurre il carico del motore, vedere il misuratore della corrente del motore.
	MOTOR TEMPERATURE HIGH	Motore di levigatura surriscaldato.	Controllare la ventola di raffreddamento del motore. Ridurre il carico del motore, vedere il misuratore della corrente del motore.
	POWER UNIT TEMPERATURE HIGH	Temperatura eccessiva nel quadro elettrico.	Pulire le ventole e la flangia di raffreddamento. Controllare che le ventole ruotino (durante la levigatura, per 1 minuto al termine della levigatura e all'occorrenza). Lasciar raffreddare la macchina.
	SERVICE	La macchina necessita di assistenza.	Prenotare l'assistenza presso un riparatore autorizzato.

Simbolo	Avvertenza	Descrizione dell'anomalia	Intervento
	WATER LEVEL LOW	Basso livello dell'acqua nel serbatoio.	Rabboccare acqua. Controllare il sensore di livello.
	VOLTAGE LOW	Bassa tensione in entrata alla macchina.	Controllare il livello di tensione con la macchina in funzione. Controllare la sezione del cavo. Controllare l'alimentazione elettrica.

9.5.2 Messaggi di errore

Simbolo	Messaggio di errore	Descrizione dell'anomalia	Intervento
	CANBUS ERROR	Anomalia nel CAN-bus.	Controllare il cablaggio. Controllare i dispositivi collegati all'HMI.
	EMERGENCY STOP ACTIVATED	Arresto di emergenza attivato.	Ripristinare l'arresto di emergenza. Controllare il telecomando e ricollegare il radiocomando con il pulsante di collegamento. Vedere Radiocomando Radiocomando pagina 0
	GENERIC INVERTOR ERROR	Anomalia generica di convertitore, radiocomando, motore sinistro/destro.	Visitare il sito HTC Support.
	GENERIC..... ERROR (error code)	Anomalia generica di convertitore, radiocomando, motore sinistro/destro.	Visitare il sito HTC Support.
	HEATSINK TEMPERATURE HIGH	Flangia di raffreddamento del convertitore di frequenza surriscaldata.	Lasciar raffreddare il convertitore di frequenza.

Simbolo	Messaggio di errore	Descrizione dell'anomalia	Intervento
	INVERTER OVERLOAD	Convertitore sovraccarico.	Lasciar raffreddare la macchina.
	LEFT DRIVE MOTOR VOLTAGE LOW / RIGHT DRIVE MOTOR VOLTAGE LOW	Bassa tensione nel motore sinistro.	Controllare la tensione di comando. Controllare la tensione di batteria. Controllare il cablaggio dei motori. Controllare la tensione sulle uscite dei relè.
	MOTOR NOT CONNECTED	Interruzione nel motore di levigatura o nel relativo cablaggio.	Controllare il cablaggio del motore di levigatura. Effettuare una misurazione di controllo del motore di levigatura.
	MOTOR OVERHEAT	Motore di levigatura surriscaldato.	Lasciar raffreddare il motore.
	MOTOR OVERLOAD	Motore di levigatura sovraccarico. Misuratore di sovraccarico al 100%.	Lasciar raffreddare la macchina.
	MOTOR SHORT CIRCUIT	Motore di levigatura cortocircuitato.	Controllare il cablaggio del motore di levigatura. Misurare l'isolamento del motore di levigatura.
	OVERVOLTAGE	Tensione in entrata eccessiva.	Anomalia nell'alimentazione in entrata.
	PHASE LOSS	Errore di fase nell'alimentazione in entrata.	L'alimentazione in entrata ha perso una o più fasi. Controllare l'alimentazione in entrata.
	RADIO VOLTAGE LOW	Bassa tensione nella radoricevente.	Controllare la tensione di comando. Controllare la tensione di batteria. Controllare il cablaggio della radoricevente.

Simbolo	Messaggio di errore	Descrizione dell'anomalia	Intervento
	UNDERVOLTAGE	Bassa tensione.	Controllare la sezione e la lunghezza del cavo. Anomalia nell'alimentazione in entrata. Arresto di emergenza attivato.

10 Dati tecnici

	HTC T8	HTC T8	HTC T8
Potenza	12 kW / 16 hp	15 kW / 20.1 hp	
Corrente	50 A	30 A	
Frequenza	50-60 Hz		
Tensione	3x200-240 V ± 10%	3x380-415 V ± 10%	3x440-480 V ± 10%
Tensione di comando	24 V		
Peso totale della macchina	499 kg / 1100 lbs	520 kg / 1146 lbs	520 kg / 1146 lbs
Peso del telaio (incl. pesi)	254 kg / 559 lbs		
Peso della testa levigatrice	239 kg / 526 lbs	260 kg / 573 lbs	260 kg / 573 lbs
Pesi	102 kg / 224 lbs		
Diam. levigatura	800 mm / 31.5 inch		
Pressione di levigatura pos. 1	308 kg / 679 lbs	327 kg / 720 lbs	327 kg / 720 lbs
Pressione di levigatura pos. 2	247 kg / 544 lbs	269 kg / 593 lbs	269 kg / 593 lbs
Pressione di levigatura pos. 3	213 kg / 469 lbs	234 kg / 515 lbs	234 kg / 515 lbs
Pressione di levigatura pos. 4	152 kg / 335 lbs	172 kg / 379 lbs	172 kg / 379 lbs
Regime dischi abrasivi	430-1430 giri/min.		
Dischi abrasivi	3x270 mm / 3x10.6 inch		
Sezione min racc. dei cavi	16 mm ² 6 AWG	6 mm ² 10 AWG	
Temp. rimessaggio (breve durata, ad es. trasporto)	da -20 a +60°C da -4 a +140°F		

	HTC T8	HTC T8	HTC T8
Temp. esercizio	da -10 a +40°C da +14 a +104°F		
Umidità dell'aria	Max 95% senza condensa		
Livello di pressione sonora a norma ISO 11201	86-92 dBA		
Livello di potenza sonora a norma ISO 3744	91-104 dBA		
Vibrazioni, Floorprep (T-Rex)	1,81 m/s ²		
Esposizione quotidiana consentita, Floorprep (T-Rex)	>10 ore		

	HTC RT8	HTC RT8	HTC RT8
Potenza	12 kW / 16 hp	15 kW / 20.1 hp	
Corrente	50 A	30 A	
Frequenza	50-60 Hz		
Tensione	3x200-240 V ± 10%	3x380-415 V ± 10%	3x440-480 V ± 10%
Tensione di comando	24 V		
Peso totale della macchina	538 kg / 1186 lbs	559 kg / 1232 lbs	559 kg / 1232 lbs
Peso del telaio (incl. pesi)	293 kg / 645 lbs		
Peso della testa levigatrice	239 kg / 526 lbs	260 kg / 573 lbs	260 kg / 573 lbs
Pesi	102 kg / 224 lbs		
Diam. levigatura	800 mm / 31.5 inch		
Pressione di levigatura pos. 1	315 kg / 694 lbs	335 kg / 738 lbs	335 kg / 738 lbs
Pressione di levigatura pos. 2	252 kg / 555 lbs	274 kg / 604 lbs	274 kg / 604 lbs
Pressione di levigatura pos. 3	218 kg / 480 lbs	239 kg / 526 lbs	239 kg / 526 lbs
Pressione di levigatura pos. 4	156 kg / 343 lbs	177 kg / 390 lbs	177 kg / 390 lbs
Regime dischi abrasivi	430-1430 giri/min.		
Dischi abrasivi	3x270 mm / 3x10.6 inch		
Sezione min racc. dei cavi	16 mm ² 6 AWG	6 mm ² 10 AWG	
Temp. rimessaggio (breve durata, ad es. trasporto)	da -20 a +60°C da -4 a +140°F		
Temp. esercizio	da -10 a +40°C da +14 a +104°F		
Umidità dell'aria	Max 95% senza condensa		

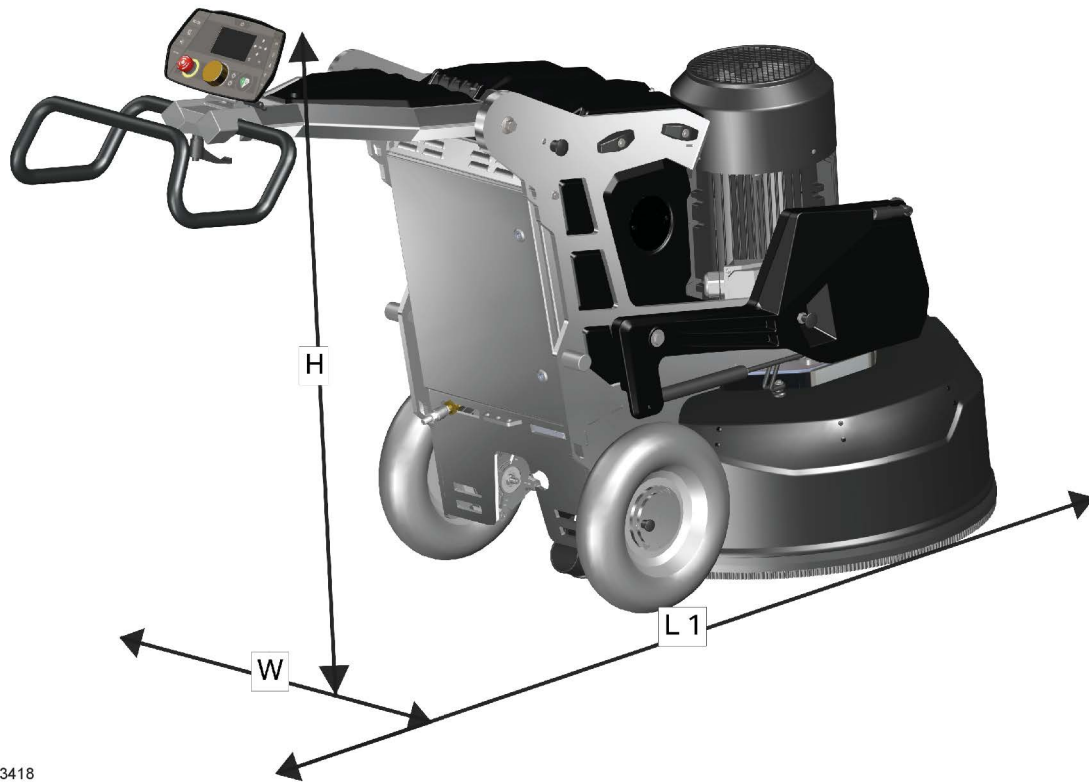
	HTC RT8	HTC RT8	HTC RT8
Livello di pressione sonora a norma ISO 11201	86-92 dBA		
Livello di potenza sonora a norma ISO 3744	91-104 dBA		
Vibrazioni, Floorprep (T-Rex)	1,81 m/s ²		
Esposizione quotidiana consentita, Floorprep (T-Rex)	>10 ore		
Vel. avanzamento	28,5 m/min. 93.5 ft/min.		
La frequenza varia in base alle norme nei singoli Paesi (trasmettitore/ ricevitore)	870 MHz, 915 MHz, 447 MHz, 434 MHz, 429 MHz		

	HTC X8	HTC X8	HTC X8
Potenza	12 kW / 16 hp	15 kW / 20.1 hp	
Corrente	50 A	30 A	
Frequenza	50-60 Hz		
Tensione	3x200-240 V ± 10%	3x380-415 V ± 10%	3x440-480 V ± 10%
Tensione di comando	24 V		
Peso totale della macchina	514 kg / 1133 lbs	535 kg / 1179 lbs	535 kg / 1179 lbs
Peso del telaio (incl. pesi)	254 kg / 559 lbs	254 kg / 559 lbs	254 kg / 559 lbs
Peso della testa levigatrice	257 kg / 566 lbs	278 kg / 612 lbs	278 kg / 612 lbs
Pesi	102 kg / 224 lbs		
Diam. levigatura	800 mm / 31.5 inch		
Pressione di levigatura pos. 1	325 kg / 716 lbs	342 kg / 753 lbs	342 kg / 753 lbs
Pressione di levigatura pos. 2	263 kg / 579 lbs	281 kg / 619 lbs	281 kg / 619 lbs
Pressione di levigatura pos. 3	229 kg / 504 lbs	247 kg / 544 lbs	247 kg / 544 lbs
Pressione di levigatura pos. 4	168 kg / 370 lbs	186 kg / 410 lbs	186 kg / 410 lbs
Regime dischi abrasivi	430-1430 giri/min.		
Dischi abrasivi	4x270 mm / 4x10.6 inch		
Sezione min racc. dei cavi	16 mm ² 6 AWG	6 mm ² 10 AWG	
Temp. rimessaggio (breve durata, ad es. trasporto)	da -20 a +60°C da -4 a +140°F		
Temp. esercizio	da -10 a +40°C da +14 a +104°F		
Umidità dell'aria	Max 95% senza condensa		

	HTC X8	HTC X8	HTC X8
Livello di pressione sonora a norma ISO 11201	86-92 dBA		
Livello di potenza sonora a norma ISO 3744	91-104 dBA		
Vibrazioni, Floorprep (T-Rex)	1,59 m/s ²		
Esposizione quotidiana consentita, Floorprep (T-Rex)	>10 ore		

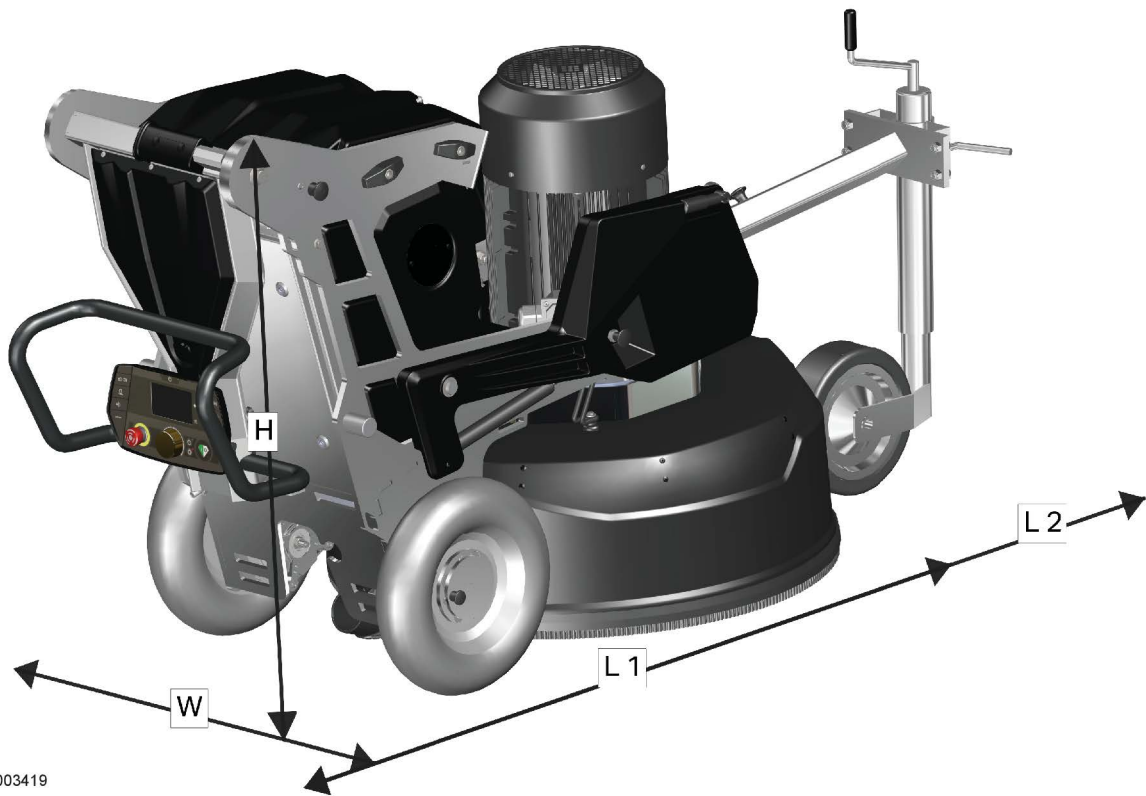
	HTC RX8	HTC RX8	HTC RX8
Potenza	12 kW / 16 hp	15 kW / 20.1 hp	
Corrente	50 A	30 A	
Frequenza	50-60 Hz		
Tensione	3x200-240 V ± 10%	3x380-415 V ± 10%	3x440-480 V ± 10%
Tensione di comando	24 V		
Peso totale della macchina	553 kg / 1219 lbs	574 kg / 1265 lbs	574 kg / 1265 lbs
Peso del telaio (incl. pesi)	293 kg / 645 lbs		
Peso della testa levigatrice	257 kg / 566 lbs	278 kg / 612 lbs	278 kg / 612 lbs
Pesi	102 kg / 224 lbs		
Diam. levigatura	800 mm / 31.5 inch		
Pressione di levigatura pos. 1	330 kg / 727 lbs	347 kg / 765 lbs	347 kg / 765 lbs
Pressione di levigatura pos. 2	268 kg / 590 lbs	293 kg / 645 lbs	293 kg / 645 lbs
Pressione di levigatura pos. 3	234 kg / 515 lbs	260 kg / 573 lbs	260 kg / 573 lbs
Pressione di levigatura pos. 4	172 kg / 379 lbs	199 kg / 438 lbs	199 kg / 438 lbs
Regime dischi abrasivi	430-1430 giri/min.		
Dischi abrasivi	4x270 mm / 4x10.6 inch		
Sezione min racc. dei cavi	16 mm ² 6 AWG	6 mm ² 10 AWG	
Temp. rimessaggio (breve durata, ad es. trasporto)	da -20 a +60°C da -4 a +140°F		
Temp. esercizio	da -10 a +40°C da +14 a +104°F		
Umidità dell'aria	Max 95% senza condensa		

	HTC RX8	HTC RX8	HTC RX8
Livello di pressione sonora a norma ISO 11201	86-92 dBA		
Livello di potenza sonora a norma ISO 3744	91-104 dBA		
Vibrazioni, Floorprep (T-Rex)	1,59 m/s ²		
Esposizione quotidiana consentita, Floorprep (T-Rex)	>10 ore		
Vel. avanzamento	28,5 m/min. 93.5 ft/min.		
La frequenza varia in base alle norme nei singoli Paesi (trasmettitore/ ricevitore)	870 MHz, 915 MHz, 447 MHz, 434 MHz, 429 MHz		



G003418

Dimensioni	H	W	L1
Posizione di levigatura	1340 mm 53 inch	867 mm 34 inch	2191 mm 86 inch



G003419

Dimensioni	H	W	L1	L2
Posizione di trasporto	1067 mm 42 inch	867 mm 34 inch	1533 mm 60 inch	1991 mm 78 inch

11 Ambiente

I prodotti HTC sono costituiti principalmente da metallo e plastica riciclabili. Di seguito sono riportati i materiali principali utilizzati.

11.1 Telaio

Parte della macchina	Materiale	Smaltimento dei rifiuti
Telaio	Metallo	Riciclaggio metallo ¹⁾
Impugnatura	Acciaio con rivestimento plastico	Riciclaggio metallo ¹⁾
Ruote	Gomma	Riciclaggio metallo/rifiuti destinati all'incenerimento
Carter	Plastica, ABS	Rifiuti destinati all'incenerimento
Elementi di fissaggio	Metallo	Riciclaggio metallo ¹⁾
Raccordi per flessibili	Metallo, alluminio	Riciclaggio metallo ¹⁾
Flessibili	Plastica, PUR e PVC	Rifiuti destinati all'incenerimento
Ceppi di supporto	Plastica, POM	Rifiuti destinati all'incenerimento
Guida flessibile	Plastica, PP/PA	Rifiuti destinati all'incenerimento

¹⁾ Se possibile, tenere divisi i vari metalli.

11.2 Testa levigatrice

Parte della macchina	Materiale	Smaltimento dei rifiuti
Alloggiamento in due parti	Alluminio	Riciclaggio metallo ¹⁾
Carter di levigatura	Plastica, ABS e TPU	Riciclaggio plastica/rifiuti destinati all'incenerimento
Altre parti	Acciaio	Riciclaggio metallo ¹⁾

¹⁾ Se possibile, tenere divisi i vari metalli.

11.3 Impianto elettrico

Parte della macchina	Materiale	Smaltimento dei rifiuti
Quadro elettrico	Acciaio	Riciclaggio metallo ¹⁾
Cavi	Conduttori in rame con guaina in PVC / nylon	Riciclaggio metallo ¹⁾
Componenti elettrici		Rifiuti elettronici

¹⁾ Se possibile, tenere divisi i vari metalli.

11.4 Riciclaggio

La macchina o i relativi componenti possono essere riconsegnati a HTC Sweden AB.



G003127

La macchina o i relativi componenti possono essere riconsegnati a HTC Sweden AB. Per il riciclaggio e lo smaltimento dei componenti, attenersi alle norme nazionali vigenti. I prodotti elettrici ed elettronici usati, compresi tutti i tipi di batterie, devono essere conferiti a un centro di raccolta idoneo per il riciclaggio (ai sensi delle direttive 2012/19/UE e 2006/66/CE).

