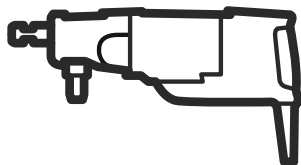




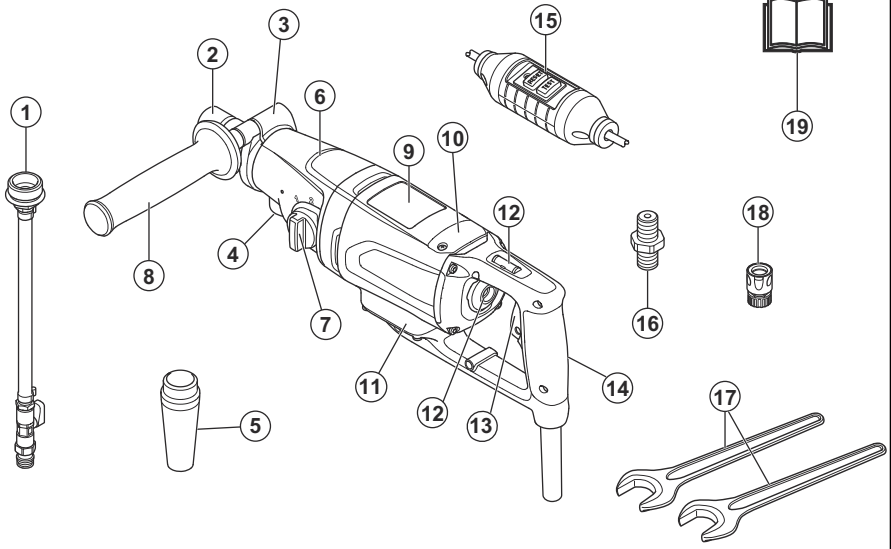
Husqvarna®



DM 200

JA	取扱説明書	5-21
KO	사용자 설명서	22-36
MS	Panduan Pengguna	37-54
TH	คู่มือการใช้งาน	55-69
VI	Sách hướng dẫn vận hành	70-85
ZH	操作手册	86-99

1



2



3



4



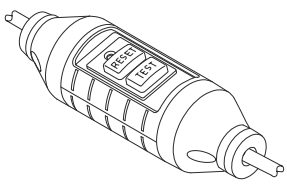
5



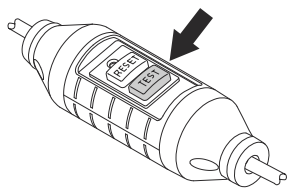
6



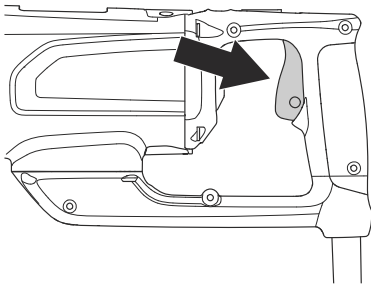
7



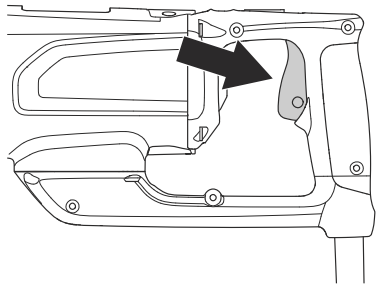
8

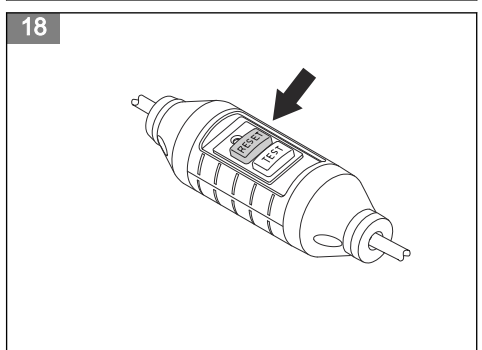
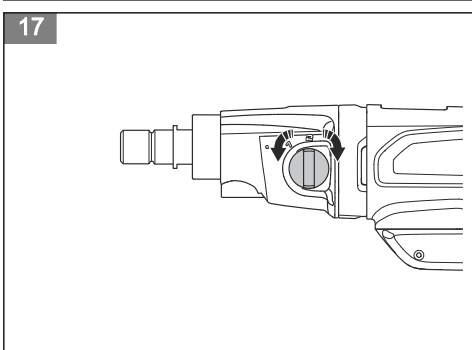
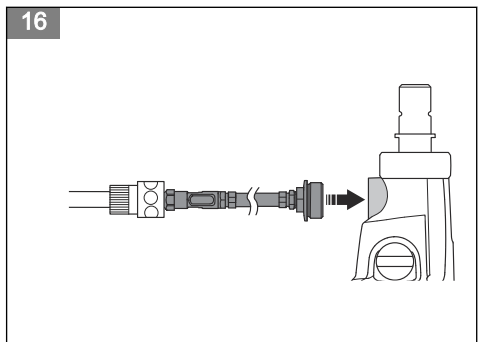
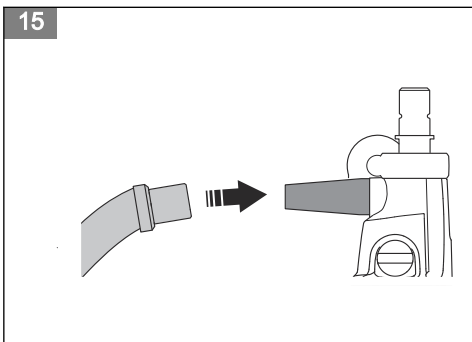
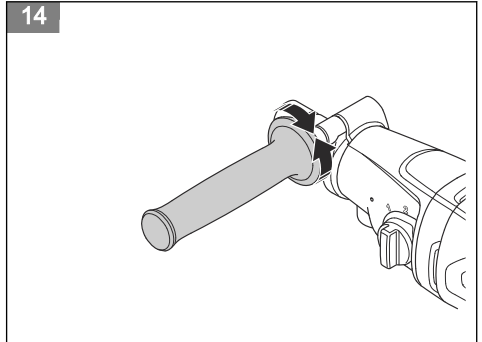
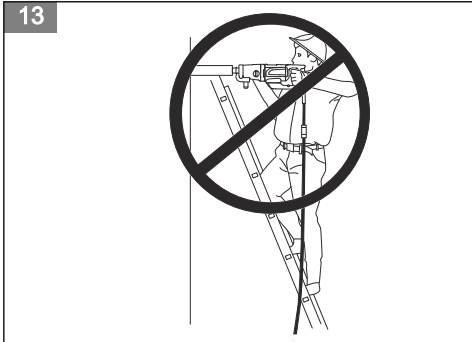
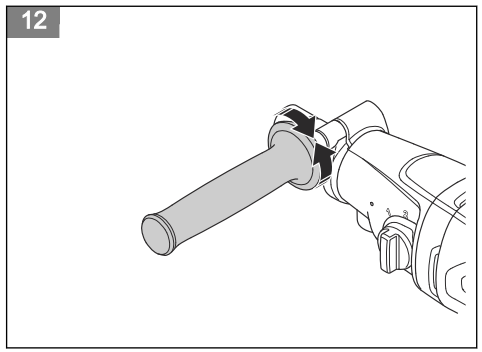
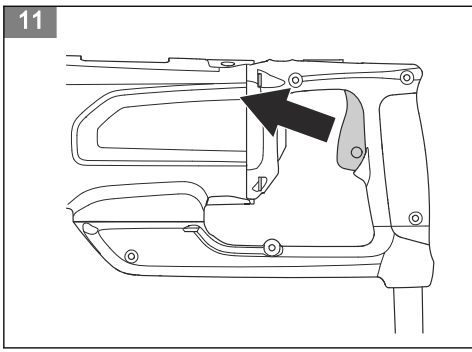


9

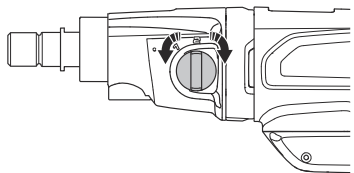


10

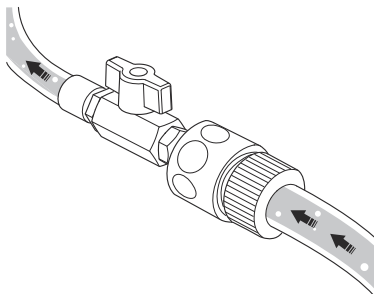




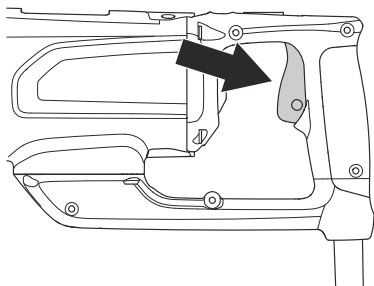
19



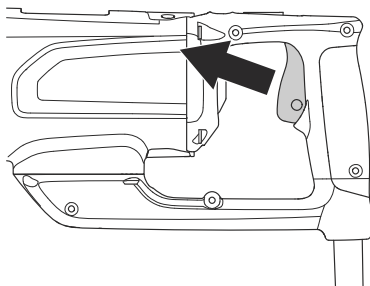
20



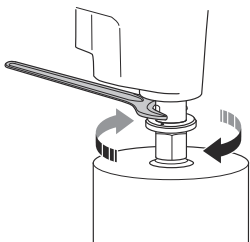
21



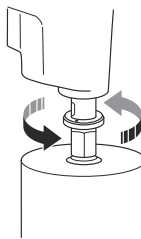
22



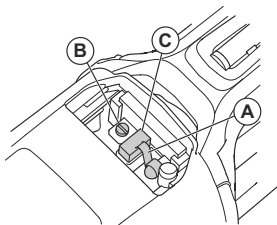
23



24



25



目次

はじめに.....	5	主要諸元.....	17
安全性.....	6	アクセサリ.....	18
Operation (動作)	10	サービス.....	19
メンテナンス.....	13	EC 適合宣言.....	20
トラブルシューティング.....	14	登録商標.....	21
搬送と保管.....	15		

はじめに

製品の説明

本 Husqvarna ドリルモーターは、手持ち式のダイヤモンドコアドリルです。

水供給を使用する場合、承認されているすべての素材を湿式で穿孔できます。用途 5 ページを参照してください。集塵機を使用する場合、石材を乾式で穿孔できます。

ダイヤモンドドリルビットは、ダイヤモンド切片を備えた中空ドリルです。

湿式穿孔の場合は、ボールバルブ、ホース、ダイヤモンドドリルビットに水が通ります。これにより、ドリルビットの温度が低下します。水が塵を吸収して、穿孔された素材をスロットから排出します。スラリコレクタとリングによって集水し、再排出します。

乾式穿孔の場合は、集塵機を使って、ドリルビットと集塵機コネクターから素材を除去します。これにより、ドリルビットの温度が低下します。

この製品の一部のモデルは、組み込みコネクティビティを備えています。組み込みコネクティビティ 5 ページを参照してください。

組み込みコネクティビティ

Husqvarna Fleet Services™ は、組み込みのセンサーまたは後付けで取り付けたセンサーを介して接続されている

製品の概要

(図 1)

1. 水コネクター
2. ドリルスピンドル
3. クランプリング
4. 集水/集塵機コネクターの取り付けスレッド
5. 集塵機コネクター
6. ギアボックス
7. ギアセレクト
8. 補助ハンドル
9. モーター
10. 点検カバー

すべての製品の概要を、複数の機体を管理するプロフェッショナルに提供するクラウド型資産管理ソリューションです。ゲートウェイまたはスマートフォンの位置を使用して、接続されている製品の位置を特定することができます。センサーは、稼働時間、整備間隔などのデータを記録します。クラウド型資産管理ソリューション Husqvarna Fleet Services™ の詳細については、<https://apps.apple.com/se/app/husqvarna-fleet-services/id1334672726> または <https://play.google.com/store/apps/details?id=com.husqvarna.hfsmobile&hl=en> から iOS または Android アプリ Husqvarna Fleet Services をダウンロードしてください。

本製品の一部の機種では、Bluetooth Low Energy (BLE) を備えた内蔵の Husqvarna Fleet Services™ センサーを介して接続します。使用方法については、組み込みコネクティビティの使用法 11 ページを参照してください。BLE テクノロジーの無線スペクトラムについては詳しくは、組み込みコネクティビティ 18 ページを参照してください。

用途

本製品は、コンクリート、岩石、アスファルト、石材の穿孔に使用します。他の用途には使用しないでください。

本製品は、経験豊富な作業者が産業用の操作で使用します。

11. 電子ボックス
12. 水準器
13. 電源スイッチ
14. メインハンドル
15. PRCD

注記： この取扱説明書では、PRCD および GFCI を指す用語として PRCD を使用しています。

16. アダプターカップリング
 17. レンチ
-

18. Gardena® オスのカップリング、水バルブ付き

19. 取扱説明書

の認定済み処理業者にリサイクルを依頼してください。

製品に表記されるシンボルマーク

- (図 2) 警告！本製品の使用は危険を伴います。操作者や付近にいる人が重傷を負う、または死亡するおそれがあります。十分に注意し、本製品を正しく使用してください。
- (図 3) 本製品を使用する前に、この取扱説明書をよくお読みになり、指示内容をよく理解してください。
- (図 4) 必ず認可された身体保護具を着用してください。使用者の身体保護具 9 ページを参照してください。
- (図 5) この製品は EC 指令適合製品です。
- (図 6) **環境マーク** 本製品や本製品のパッケージは、一般廃棄物ではありません。電気・電子機器

注記：本製品に付いている他のシンボル／ステッカーはそれぞれの市場地域に向けた特別な認定条件を示しません。

製造物責任

製造物責任法に基づき、当社は、次の場合については本製品を原因とする損傷について責任を負いません。

- 本製品が誤って修理された場合。
- メーカーによるものではない部品、またはメーカーの認可していない部品を使用して本製品を修理した場合。
- メーカーによるものではないアクセサリ、またはメーカーの認可していないアクセサリを本製品に使用した場合。
- 認定サービスセンターまたは認定機関で本製品が修理されていない場合。

安全性

安全性の定義

警告、注意、注記は、取扱説明書の特に重要な部分を示しています。



警告：取扱説明書の指示に従わない場合、使用者が負傷したり、死亡したりするか、あるいは付近の人に損傷を与える危険があることを意味します。



注意：取扱説明書の指示に従わない場合、製品や他の物品、または隣接するエリアに損傷を与える危険があることを意味します。

注記：特定の状況で必要とされる詳細情報を提供するために使用されます。

パワーツールの一般的な安全上の警告



警告：このパワーツールに付属している安全に関する警告、注意事項、図、仕様をすべてお読みください。下記のすべての指示に従わない場合、感電、火災、あるいは深刻な傷害を招くことがあります。

すべての警告や説明は、以後の参考のために保管してください。警告の「パワーツール」とは、電源で作動する(コード付)パワーツールまたはバッテリー駆動(コードレス)のパワーツールを指します。

作業エリアの安全

- 作業場所を清潔に、照明を明るく保ちます。乱雑な、あるいは暗い場所では、事故が起こりやすくなります。

- 可燃性の液体や気体、塵がある所など、爆発性雰囲気の中でパワーツールを作動させないでください。パワーツールは、塵やガスを発火させる火花を発生させます。
- パワーツールの操作中は子供やそばにいる人たちと十分な距離を置いてください。注意が散漫になって、操作ミスを引き起こす可能性があります。

電気保安

- パワーツールのプラグはコンセントに適合しなければなりません。決してプラグを改造しないでください。アダプタプラグをアースの付いた(接地された)パワーツールとともに使用しないでください。改造されていないプラグおよび型の同じコンセントを使用すれば、感電のリスクが低くなります。
- パイプやラジエータ、レンジ、冷蔵庫など、アースの付いた表面または接地された表面に触れないようにしてください。体が接地していたりアースされていたりすると、感電のリスクが高くなります。
- パワーツールを雨露や湿潤な環境に曝さないでください。パワーツール内に水が浸入すると、感電のリスクが高まります。
- コードを本来の目的以外に使用しないでください。コードを持ってパワーツールを移動したり、引っ張ったり、電源を抜いたりすることのないようにしてください。熱やオイル、とがった先端や可動部品にコードを近づけないでください。コードが破損したり絡まると、感電のリスクが高くなります。
- 屋外でパワーツールを操作する場合は、屋外での使用に適した延長コードを使用してください。屋外での使用に適したコードを使用することで、感電の危険性は少なくなります。
- 湿気のある場所でパワーツールを操作せざるを得ない場合は、電源を保護するために漏電遮断器(RCD)

使用してください。RCD は感電の危険を低減します。

個人の安全

- パワーツールを操作するときは、十分に気を付けて慎重に行動し、常識に従ってください。疲れているときや、医薬品およびアルコールの影響が残っている状態でパワーツールを使用しないでください。パワーツールの操作中は、一瞬の不注意が重大な傷害につながる可能性があります。
- 身体保護具を使用してください。常に眼の保護具を着用してください。防塵マスクや滑り止め用の安全靴、ヘルメット、イヤマフを使用すると、負傷の危険性が少なくなります。
- 予期せぬ始動を防止してください。電源およびバッテリーパックを接続したり、ツールを手にとって運んだりする前に、必ずスイッチがオフの位置にあることを確認してください。スイッチに指を置いてパワーツールを運んだり、スイッチが入った状態でパワーツールに圧力をかけると、事故につながります。
- パワーツールをオンにする前に、調整キーとレンチを外してください。パワーツールの回転部品にレンチやキーが取り付けられたままになっていると、負傷の原因となります。
- 無理な体勢で作業しないでください。常に、安定した足場とバランスを保つようにしてください。こうすることで、予期しない事態でもパワーツールを安定した状態に保つことができます。
- 適切な服装を心がけてください。ゆったりした衣服や装身具を身につけないでください。可動部品に髪の毛や衣服を近づけないでください。ゆったりした衣服や装身具、長髪は可動部品に絡まるおそれがあります。
- 集塵装置の接続用装備が提供されている場合、それらが接続されて正しく使用されているか確認してください。集塵装置を使用すると、塵に関連する危険を回避できます。
- ツールを頻繁に使用することによる慣れで、安全への関心を失ってツールの安全原則を無視することは非常に危険です。不注意により、一瞬で深刻な事故が発生するおそれがあります。

パワーツールの使用と手入れ

- パワーツールを無理に使用しないでください。用途に合った正しいパワーツールを使用してください。正しいパワーツールを使用した方が、意図された速度でより良く安全に作業を行えます。
- スイッチが機能しない場合はパワーツールを使用しないでください。スイッチで制御できないパワーツールは危険なため、修理する必要があります。
- パワーツールの調整、アクセサリの変更、またはパワーツールの保管前は、電源プラグを外し、パワーツールからバッテリーパックを取り外してください（着脱可能な場合）。予防的な安全対策を行うことで、誤ってパワーツールを始動させる危険性が少なくなります。
- 使用していないパワーツールは子供の手の届かない所に保管して、パワーツールやこの取扱説明書に詳しくない人間がパワーツールを操作しないように注

意してください。不慣れなユーザーがパワーツールを扱うと危険です。

- パワーツールとアクセサリをメンテナンスします。可動部品の誤調整や巻き付き、部品の破損やパワーツールの動作に影響する他の状態がないかどうか確認します。破損している場合は、使用する前にパワーツールを修理してください。ほとんどの事故は、正しいメンテナンスを受けていないパワーツールが原因です。
- 切削工具は研いだ状態で清潔に保ちます。正しくメンテナンスされて研いである切削工具は、バインドすることも少なく、制御が簡単です。
- パワーツール、アクセサリ、工具ビットなどは、これらの取扱説明書に従って使用し、作業条件および行う作業を考慮してください。意図されていない作業でパワーツールを使用すると、危険な状況を招くことがあります。
- ハンドル部および保持面は乾燥させて、オイルや油が付着しないようにきれいな状態を保ってください。ハンドルと保持面が滑りやすいと、予期しない状況でツールの安全な取り扱いや制御ができません。

サービス

- パワーツールのサービスは、資格のある修理担当者が同じ交換部品を使って行うようにしてください。こうすることで、パワーツールの安全性を維持できます。

ドリルに関する安全上の警告 - 手持ちの作業の場合

すべての手持ちの作業に関する安全注意事項

- 補助ハンドルを使用してください。制御がきかなくなると負傷する可能性があります。
- はしごや足場で手持ち式ドリルを使用しないでください。
- 安定した場所に立ってください。
- 隠れた配線や機器自体のコードにパワーツールが接触する可能性がある場合は、絶縁グリップ面だけを挿んでパワーツールを保持してください。「通電」している配線にカッティングアクセサリが接触するとパワーツールの露出した金属部分が「通電」状態となることがあり、作業者が感電する危険性があります。

長いドリルビットを使用する場合の安全注意事項

- ドリルビットの最大速度を超えて使用することは絶対にやめてください。速度が高くなるほど、施工対象物に接触せずに回転した場合にビットが曲がりやすくなり、負傷するおそれがあります。
- ドリルを始動する際は、常に低速で、施工対象物にビットの先端を接触させてください。速度が高くなるほど、施工対象物に接触せずに回転した場合にビットが曲がりやすくなり、負傷するおそれがあります。

- 力は必ずビットの直線方向にかけ、過剰な力を掛けないようにしてください。ビットが曲がると破損する、または制御を失う可能性があり、負傷の原因となります。

ダイヤモンドドリルに関する安全上の警告

- 水の使用が必要な穿孔を行う場合は、水を作業エリアから排出するルートを確認するか、液体回収装置を使用してください。このような予防措置により、作業エリアを乾燥した状態に保ち、感電の危険性を低減できます。
- 隠れた配線や本機のロープにカッティングアクセサリが触れる可能性がある作業を実施する際には、絶縁した保持面でパワーツールを操作してください。通電している配線にカッティングアクセサリが接触すると、パワーツールの露出している金属部分が通電状態となることがあり、作業者が感電する危険性があります。
- ダイヤモンド穿孔の際は、イヤマフを装着してください。騒音にさらされると、難聴になる可能性があります。
- ビットが引っかかった場合は、下方向の圧力をかけるのをやめ、ツールを停止します。ビットの引っかかる原因を調査して、取り除くための措置をとってください。
- 施工対象物内でダイヤモンドドリルを再始動する場合は、始動前にビットが自由に回転することを確認してください。ビットが引っかかっている場合は、ビットが始動しない、ツールが過負荷状態になる、またはダイヤモンドドリルが施工対象物から外れる原因となることがあります。
- 壁を貫通する穿孔を行う場合は、壁や天井の反対側でも人員と作業エリアを保護するようにしてください。ビットが穴を通り抜けて飛び出たり、コアが反対側に落下したりする可能性があります。

一般的な安全注意事項



警告：本製品を使用する前に、以下の警告指示をお読みください。

- 本製品は、慎重かつ適切に使用しないと、危険な道具となります。本製品により、操作者や付近にいる人が重傷を負う、または死亡するおそれがあります。本機を使用する前に、本取扱説明書をよく読んで、その内容を理解してください。
- すべての警告および説明を保管してください。
- 適用されるすべての法令を遵守してください。
- 作業者および作業者の雇用主は、本製品の操作中に発生するリスクを認識し、防止する必要があります。
- 取扱説明書を読んで内容を理解した人によるのみ本製品を運転させてください。
- あらかじめトレーニングを受けていない場合は、本製品を操作しないでください。全作業者がトレーニングを受けていることを確認してください。
- 子供に本製品を操作させないでください。

- 許可された人のみが本製品を操作してください。
- 作業者は、他の人またはその所有物に発生した事故に責任を負います。
- 疲労時、疾病時、アルコールや医薬品の影響が残っているときは、本製品を使用しないでください。
- 常に常識に基づいて注意して使用してください。
- 本製品では、運転中に電磁場が発生します。この電磁場は、ある条件下でアクティブ、またはパッシブな医療用インプラントに影響を及ぼすことがあります。深刻な重傷や死亡の危険を避けるため、医療用インプラントを使用している方は、本製品を使用する前に主治医および医療用インプラントの製造元に相談することをお勧めします。
- 本製品は清潔に保ってください。標識やラベルがはっきりと読み取れるようにしてください。
- 本製品に不具合がある場合は使用しないでください。
- 本製品を改造しないでください。
- 他の人が本製品に変更を加えた可能性がある場合は、本製品を操作しないでください。

いつも常識のある取り扱いを



警告：いかなる理由であれ、製造者の承認を得ずに本製品の設計に変更を加えないでください。常に、純正のスペアパーツを使用してください。承認を受けていない改造や付属品の使用は、使用者や周囲の人が重傷を負う、または死亡するおそれがあります。



警告：材料の切断、粉碎、穴あけ、サンディング、形成を行う機械を使用すると、人体にとって危険な化学物質を含んだ粉塵や蒸気が生成されることがあります。加工する材料の性質を確認して、適切な呼吸マスクを使用してください。

本製品をご使用の際に起こり得る状況をすべて説明することは不可能です。常に注意を払い、常識に合った使用方法で操作してください。使用者の能力範囲外であると思われる場合は、操作を行わないでください。これらの注意事項を読んだ後でも、不明点などがある場合は、使用を続けずに専門コンサルタントにご相談ください。

本機の使用法についてご質問があるときはお気軽に Husqvarna 販売店までご連絡ください。お持ちの製品を効率良くまた安全に使用する場合に役立つ方法やアドバイスを提供いたします。

Husqvarna 販売店に本製品の検査を定期的に依頼し、必要な調整や修理を行ってください。

Husqvarna Construction Products は、継続的に製品の開発を行っています。Husqvarna は、設計と外観を事前の通告なく変更する権利を有しており、設計変更をその都度発表する義務は負いません。

取扱説明書のあらゆる情報およびデータは、本書の印刷時に有効であったものです。

操作のための安全注意事項



警告: 本製品を使用する前に、以下の警告指示をお読みください。

- 本製品は、事故が起こったときに救助を受けられない状況では操作しないでください。
- 霧、雨、強風、極寒、その他の悪天候下で本製品を使用しないでください。悪天候のため、滑りやすい場所など危険な状態が発生する可能性があります。
- 製品の安全な操作を妨げる可能性がある人、物、状況に注意してください。
- 緊急時にモーターをいつでもすばやく停止できるようにしておいてください。
- 配管や電気ケーブルが、穿孔箇所を通っていないことを確認してください。
- 本製品が正常に動作しない場合は、モーターを停止してください。
- 必ず安全で安定した姿勢で作業してください。
- モーターの作動中は、ドリルビットとの距離を保ってください。
- 本製品から離れるときは、必ず電源コードを抜いてください。
- すべての部品を良好な状態に保ち、付属品を適切に固定してください。
- 本製品で振動が発生する場合、または本製品の騒音レベルが異常に高い場合は、ただちに運転を停止してください。製品に損傷がないか点検します。損傷部を修復するか、認証を受けたサービス代理店に修理を依頼してください。
- 認可されたアクセサリーを必ずお使いください。詳細情報は、販売店までお問い合わせください。

使用者の身体保護具



警告: 本製品を使用する前に、以下の警告指示をお読みください。

- 本製品を操作するときは常に、適切な身体保護具を使用してください。身体保護具を使用しても、負傷の危険性はなくなりません。身体保護具を使用すると、事故が発生した場合に負傷の程度が軽減されません。適切な保護具の選択については、販売店にご相談ください。
- 本製品を操作するときは、認可された防護メガネを使用してください。
- ゆったりとした服や重い服、その他作業に不適な衣服は着用しないでください。自由に動ける衣類を着用してください。
- しっかりと握ることができる、認可された保護手袋を使用してください。
- ゴム製の保護手袋を着用して、湿ったコンクリートによる皮膚炎を防止してください。
- 認可された保護ヘルメットを使用してください。

- 本製品を操作するときは必ず、認証されたイヤマップを使用してください。長時間の騒音によって聴力が低下するおそれがあります。
- 本製品は、有害な化学物質を含んだ粉塵や煙霧を発生させます。認可された呼吸保護マスクを使用してください。
- つま先部がスチール製で、ノンスリップ靴底のブーツを着用してください。
- 救急用具が近くにあることを確認してください。
- 本製品を操作するときに、火花が生じる場合があります。消火器が近くにあることを確認してください。

本製品の安全装置



警告: 本製品を使用する前に、以下の警告指示をお読みください。

- 安全装置に欠陥のある製品は決して使用しないでください。お持ちの製品が点検項目を一点でも満たさない場合は、お近くのサービス代理店に修理を依頼してください。
- 保護プレートや保護カバー、安全スイッチ、その他の保護装置が取り付けられていない、または故障しているときは、本製品を使用しないでください。

モーター過負荷保護、Elgard™

モーター過負荷保護は、モーターの負荷が高すぎる場合、またはドリルビットが自由に動かない場合に作動します。

モーター過負荷保護が作動すると、モーターからの出力が低下し、短い間隔で数秒間上昇します。その後、負荷を低減しなければ、モーターは停止します。モーター過負荷保護のリセット方法 12 ページを参照してください。

PRCD



警告: 英国およびアイルランドで販売されている 110 V タイプは対象外です。英国およびアイルランド: 本製品の 110V タイプには、必ず絶縁トランスを使用してください。EN/IEC 61558-1 および EN/IEC 61558-2-23 を参照してください。絶縁トランスの二次巻線側のアース線を接地する必要があります。



警告: PRCD は水の中に入れてください。



警告: 本製品を動作させる前に、必ず PRCD を点検してください。PRCD の点検 10 ページを参照してください。

本製品では、電源コードに PRCD が取り付けられています。この PRCD は保護用であり、電気障害が発生した場合に作動します。PRCD が作動する電流の詳細については、**主要諸元 17** ページを参照してください。

赤いライトが点灯している場合は、PRCD がオンで、本製品を始動できることを示しています。赤いライトが点灯していない場合は、[RESET (リセット)] ボタンを押します。

(図 7)

PRCD の点検



警告: 英国およびアイルランドで販売されている 110 V タイプは対象外です。PRCD9 ページを参照してください。



警告: PRCD は、電源プラグを電源に接続するたびに点検する必要があります。



警告: PRCD を修理する必要がある場合は、必ず Husqvarna サービス代理店にご相談ください。

1. 本製品の電源プラグを電源に接続します。
2. [RESET (リセット)] ボタンを押します。電源に接続すると、ボタンの上のインジケータが赤色に点灯します。
3. 本製品を始動します。本製品の始動方法 11 ページを参照してください。
4. [TEST (テスト)] ボタンを押します。製品が停止した場合、PRCD は正しく動作しています。(図 8)

絶縁トランス

注記: 英国およびアイルランドで販売されている 110 V タイプが対象です。

本製品の 110V タイプには、必ず EN/IEC 61558-1 および EN/IEC 61558-2-23 準拠の絶縁トランスを使用してください。

絶縁トランスの 230V と 110V 側にグラウンドワイヤーが必要です。

電源スイッチ

電源スイッチは、本製品の始動および停止に使用します。

(図 9)

電源スイッチの点検

1. 本製品の電源プラグを電源に接続します。
2. 電源スイッチを押すと本製品が始動します。(図 10)
3. 電源スイッチを放すと本製品が停止します。(図 11)

フリクションクラッチ

フリクションクラッチは製品のギアボックスに組み込まれています。これにより、運転中にドリルビットが停止した場合でも、製品の損傷を防ぐことができます。負荷が高すぎると、フリクションクラッチが解除されてドリルスピンドルが停止しますが、モーターは数秒間オンのままになります。負荷が減少し、運転を続行できる場合は、フリクションクラッチが再び噛み合います。ドリルビットが素材に挟まって完全に停止した場合は、フリクションクラッチにより、モーターが直ちに停止します。



注意: クラッチの解除時間は 3~4 秒以下に抑えるようにしてください。そうしないと、摩耗と加熱が急速に進行します。

メンテナンスのための安全注意事項



警告: 点検とメンテナンスは、モーターの電源を切り、電源を外した状態で行う必要があります。

- パワーツールとアクセサリをメンテナンスします。可動部品の誤調整や巻き付き、部品の破損やパワーツールの動作に影響するその他の状態が発生していないことを確認します。破損している場合は、使用前の前にパワーツールを修理してください。ほとんどの事故は、正しいメンテナンスを受けていないパワーツールが原因です。
- 切削工具は研いだ状態で清潔に保ちます。正しくメンテナンスされて研いである切削工具は、挟み込まれることも少なく、制御が簡単です。
- パワーツールのサービスは、資格のある修理担当者が同じ交換部品を使って行うようにしてください。こうすることで、パワーツールの安全性を維持できます。

Operation (動作)

本製品を操作する前の作業

1. この取扱説明書をよくお読みになり、内容をしっかりと把握してください。
2. 毎日のメンテナンスを実施します。メンテナンススケジュール 13 ページを参照してください。
3. 電源コンセントの公称電圧および電流が本製品の電圧および電流と同じであることを確認します。
4. PRCD が始動していることを確認します。PRCD9 ページおよび PRCD の点検 10 ページを参照してください。
5. 作業エリアが清潔で明るいことを確認します。
6. 身体保護具を使用してください。使用者の身体保護具 9 ページを参照してください。
7. 製品が正しく設置されていることを確認します。ドリルビットを正しく取り付ける必要があります。

- 補助ハンドルを取り付けてしっかりと締め込みます。補助ハンドルの使用 11 ページを参照してください。
- 本製品を乾式で使用する場合は、集塵機を使用します。乾式穿孔時の本製品の準備 11 ページを参照してください。
- 本製品を湿式で使用する場合は、水システムに損傷がないことを確認し、水コネクタを使用します。湿式穿孔時の本製品の準備 11 ページを参照してください。

組み込みコネクティビティの使用法

注記： このセクションは、組み込みコネクティビティが搭載された製品のみを対象とします。

注記： Bluetooth® 機能による無線伝送は、電源に初めて接続する際に有効となり、その後もオンの状態が保たれます。

- iOS または Android 向けの Husqvarna Fleet Services アプリをダウンロードします。
- 詳細については、Husqvarna Fleet Services の Web サイト <https://fleetservices.husqvarna.com> を参照してください。

手持ち式製品の使用

- 手持ちの穿孔作業では、必ず直径 80 mm 以下のドリルビットを使ってください。ドリルビットが大きいほど、ドリルが引っかかった際の反動が大きくなります。
- 穿孔を開始する前に、補助ハンドルをしっかりと固定してください。補助ハンドルの使用 11 ページを参照してください。(図 12)
- はしごの上で穿孔を行わないでください。このような状況では手持ちの穿孔作業は非常に危険です。ドリルビットが引っかかった際に転落する危険が非常に高くなります。(図 13)

補助ハンドルの使用

(図 14)

- ハンドルを外すには時計方向に回します。
- スピンドルシャフトに沿って適切な作業位置までハンドルを回します。
- ハンドルを時計方向に回してロックします。しっかりと締め込みます。

乾式穿孔時の本製品の準備



警告： 穿孔時に発生する粉塵を吸い込むと負傷の原因になります。適切な呼吸保護具を使用してください。



警告： 家庭用の掃除機は使用しないでください。有害な粉塵には指定された集塵機のみ使用できます。最小要件については集塵機 18 ページを参照してください。

- 本製品の取り付けスレッドに集塵機コネクタを取り付けます。
- 集塵機を集塵機コネクタに取り付けます。(図 15)
- 集塵機を始動します。

湿式穿孔時の本製品の準備



注意： 最大水圧が高すぎないことを確認します。主要諸元 17 ページを参照してください。



注意： 泥などによる水システムの詰まりを防ぐため、必ずきれいな水を使用してください。



注意： 必ず認定された給水カップリングを使用してください。詳細情報は、販売店までお問い合わせください。

- 本製品の取り付けスレッドに水コネクタを取り付けます。(図 16)
- Gardena® のオスカップリングを見ずコネクタの水バルブに接続します。
- 水システムを開きます。ドリル穴からすべての廃棄物が排出されるように水圧を設定します。

モーターの温度を下げる方法

- モーターの温度を下げるには、負荷のない状態で本製品を 2 分間運転してください。

ギアの変更方法



注意： 必ずモーターが減速または停止した状態でギアを変更してください。ギア変更の際は、負荷をかけないでください。

- 必ずドリルビットの直径に適した速度を用いてください。製品の銘板または主要諸元 17 ページを参照してください。
- ギアセレクタを回してギアを変更します。(図 17)

本製品の始動方法



警告： ドリルビットがスムーズに回転するかを確認してください。モーターが始動すると回転し始めます。



警告：各日の初回始動時に、必ずPRCDを点検してください。PRCDの点検10ページを参照してください。

1. PRCDの[RESET (リセット)] ボタンを押します。(図 18)
2. 運転速度を設定するには、ドリルスピンデルを回しながら同時にギアセクタを動かします。ギアセクタを作業に適した正しい位置に設定します。(図 19)
3. (湿式穿孔の場合) ホシステムが接続され、水栓が開かれて、オンであることを確認します。(乾式穿孔の場合) 集塵機が接続されてオンであることを確認します。(図 20)
4. 電源スイッチを長押しします。(図 21)

製品の操作方法



警告：PRCDが作動した場合は、[RESET (リセット)] を押す前にドリルビットを穴から抜き取ってください。



警告：ドリルビットを穴から抜き取る際、ドリルビット内にコンクリート片が残っていると、深刻な事故が発生する場合があります。



注意：ドリルビットに何も当たっていないことを確認してください。



注意：必要以上に負荷をかけないでください。運転速度が低下し、モーターに過負荷が発生する原因となります。

1. モーターを始動します。本製品の始動方法 11 ページを参照してください。
2. ドリルビットが表面に接触する前に、モーターの速度を最大出力回転数まで上昇させます。
3. 鉄補強材にドリルで穴を開ける場合は、鉄補強材がない場合よりも高い初期圧力と低いギアを使用します。
4. 最初は非常に小さい圧力をかけて、ドリルビットを正しい位置に保持します。
5. 湿式穿孔の場合は、水によってドリル穴から廃棄物がすべて排出されていることを確認してください。必要に応じて水圧を調整します。
6. 乾式穿孔の場合は、集塵機によってすべての粉塵が回収されていることを確認してください。
7. モーターを停止します。本製品の停止方法 12 ページを参照してください。

本製品の停止方法



警告：ドリルビットは、モーターを停止しても、しばらく回転を続けます。ドリルビットを手で停止させないでください。負傷する危険性があります。

1. 本製品を停止するには、電源スイッチを放します。(図 22)
2. ドリルビットが完全に停止するまで待ちます。

モーター過負荷保護のリセット方法

1. 本製品を停止します。本製品の停止方法 12 ページを参照してください。
2. ドリルビットから詰まりを取り除きます。
3. 本製品を始動します。本製品の始動方法 11 ページを参照してください。

ドリルビットの交換



警告：ドリルビットを交換する前に電源コンセントからプラグを抜きます。



警告：保護グローブを着用してください。本製品が冷えてからドリルビットを取り外します。使用后、ドリルビットとその周囲は非常に高温になっています。



警告：必ずお使いの製品用に認定されたダイヤモンドドリルビットを使用してください。詳細情報は、Husqvarna 販売店までお問い合わせください。

1. 新品のドリルビット、所定のレンチ 2 本、耐水グリースを用意してください。
2. レンチを使用してスピンドル軸をロックします。
3. ドリルビットを時計回りに回して取り外します。(図 23)



注意：ドリルビットを取り外す際に本製品を叩かないでください。ギアボックスを損傷する危険があります。

4. スピンドル軸のネジ山を耐水グリースで潤滑します。
5. ドリルビットを反時計方向に回して取り付けます。しっかりと締め込みます。(図 24)

メンテナンス

はじめに



警告： 本製品のメンテナンスを実行する前に、安全に関する章を読んで理解してください。




警告： 怪我を防ぐため、メンテナンスを行う前に電源コードを抜いてください。

メンテナンススケジュール

* = 作業者が行う通常のメンテナンス。この取扱説明書には説明がありません。

X = この取扱説明書に説明があります。

O = Husqvarna 販売店にご相談ください。

メンテナンス	使用前毎回	使用后毎回	毎日	最初の100時間経過後	300時間ごと
可動部品が正しく機能し、自由に動くことを確認する。	*				
カッティングツールが鋭利で清潔な状態であることを確認する。	*				
PRCD が正しく機能することを確認する。  警告： 英国およびアイルランドで販売されている 100~120V タイプは対象外です。PRCD9 ページを参照してください。	X				
電源コード、その他のケーブル、および電源プラグに損傷がないか点検する。	*	*			
ハンドルと保持面が乾燥していて、清潔な状態であり、オイルやグリースが付着していないことを確認する。	*	*			
本製品が水平になっていることを確認する。	X	X			
シャフトシールに損傷/水漏れがないか点検する。		X			
ナットとネジが確実に締められていることを確認する。			*		
電源スイッチが正常に機能することを確認する。			X		
ギアオイルを交換する。				O	
カーボンブラシに損傷がないか点検する。					X

製品の清掃方法



注意： モーターまたはギアボックスに水が入らないようにしてください。



注意： 本製品を流水で洗浄しないでください。

- 乾いた布または湿った布を使用して本製品を清掃します。
- すべてのエア開口部から詰まりを取り除きます。吸気口が詰まっていると製品の性能が低下し、モーターが過熱する恐れがあります。
- スピンドル軸のネジ山を清掃して注油します。

ダイヤモンドドリルビットのメンテナンス方法

- ダイヤモンドツールの切片が鋭利であることを確認します。鈍くなったダイヤモンド切片は、SiC 研磨石を使用して研磨します。
- ドリルビットに振動がないことを確認します。ドリルビットに振動があると、ダイヤモンド切片が緩むことがあります。
- ダイヤモンド切片がドリルビットチューブの内径および外径よりも十分大きいことを確認します。
- ドリルビットのねじ山を耐水グリスで潤滑します。これにより、ツールを緩めやすくなります。
- ドリルビットのダイヤモンド切片の芯振れが 1 mm 以下であることを確認します。

ギアオイルの交換方法



注意：ギアオイルの漏れがある場合は、製品を停止し、認定サービス代理店にご連絡ください。ギアオイルのレベルが十分でない、ギアが損傷します。

- Husqvarna 認定サービス代理店にギアオイルの交換を依頼してください。

給水接続部の点検方法



注意：給水接続リングから水が漏れている場合は、直ちにシャフトシールを交換してください。

- Husqvarna 認定サービス代理店に給水接続部の修理を依頼してください。

カーボンブラシの点検方法

1. ネジを緩め、点検カバーを取り外します。(図 25)
2. ブラシリテイナースプリングを片側に持ち上げます (A)。
3. ネジ (B) を緩めます。
4. カーボンブラシコネクタを引き抜きます。
5. ホルダー (C) からカーボンブラシを引き抜きます。
6. ブラシホルダーを圧縮空気かブラシで清掃します。ブラシが摩耗している場合には交換します。
7. 新しいカーボンブラシを取り付けて、これと同時に、ブラシリテイナーを楽に摺動するか確認します。
8. ブラシホルダースプリングを元の位置に取り付けます。
9. カーボンブラシの接続部をネジの下に挿入します。
10. もう 1 つのカーボンブラシでも同じ手順を繰り返します。
11. 点検カバーを交換してネジを締め込みます。新しいカーボンブラシで本製品を 10 分間アイドリングします。
12. カーボンブラシのカバーを固定しているネジを外します。マイナスのスクロッドドライバーを使用してください。
13. カーボンブラシを点検します。摩耗エリアが滑らかで、損傷がないことを確認します。
14. 必要に応じて、Husqvarna サービスセンターにカーボンブラシの交換を依頼してください。

トラブルシューティング

トラブルシューティングのスケジュール

この取扱説明書内に問題の解決法が見つからない場合は、最寄りの Husqvarna サービス代理店にお問い合わせください。

問題	直ちに行う作業	考えられる原因	解決策	
電源スイッチを押しても、製品が始動しない。	電源スイッチを放します。	PRCD の赤いライトが点灯している場合、電流は遮断されています。	PRCD の [RESET (リセット)] ボタンを押します。 PRCD により再び電流が遮断された場合は、必ず Husqvarna サービスセンターにご相談ください。	
製品が停止する。		電流源に不具合が生じています。Elgard™ 機能によって電流が遮断されています。	電流源を点検します。	
		ドリルビットが引っかかっています。Elgard™ 機能によって電流が遮断されています。	レンチを使用して、ドリルビットを左右に回します。ドリル穴から製品を慎重に抜き取ります。	
		負荷が高すぎて、モーターが過負荷になっています。Elgard™ 機能によって電流が遮断されています。	ドリルビットがドリル穴の中でスムーズに回転できることを確認します。	
		PRCD の赤いライトが点灯している場合、電流は遮断されています。	PRCD の [RESET (リセット)] ボタンを押します。 PRCD により再び電流が遮断された場合は、必ず Husqvarna 認定サービス代理店にご相談ください。	
		ダイヤモンド切片が鈍くなっています。	SIC 研磨石でダイヤモンド切片を研磨します。	
製品が表面に入り込まず、速度が低下して停止する。		ダイヤモンド切片が結合部から引き出されている。	水圧が低すぎます。	水圧を上げます。主要諸元 17 ページを参照してください。
製品が表面に入り込まず、速度が低下して停止する。		ドリルビットのダイヤモンド切片が結合部から引き出されている。	運転中の製品の振動が大きすぎます。	製品の運転時に、適切な負荷をかけてください。
ギアオイルが漏れている。		シーリングが摩耗しているため、交換する必要があります。	Husqvarna サービスセンターに相談してください。	
給水接続リングの穴から水が漏れている。		シャフトシールに不具合があります。	Husqvarna サービスセンターに相談してください。必ずきれいな水を使用してください。	
製品がスムーズに動作しない。	負荷を減らします。	負荷が高すぎて、モーターが過負荷になっています。	穿孔時の負荷を抑えます。	

搬送と保管

- 本製品を搬送または保管する前に、電源コンセントからプラグを抜いてください。
- 本製品を搬送または保管する前に、ドリルビットを取り外してください。これは、製品とドリルビットの損傷を防ぐためです。
- 本製品は鍵のかかる場所に保管して、子供や許可を得ていない人が近づけないようにしてください。
- 本製品は、乾燥した霜の降りない場所に保管してください。

- 搬送中は本製品を安全に接続して、損傷や事故を防止してください。

主要諸元

主要諸元

モーター		
電気モーター	単相	
定格電圧、V	100-120、110、220-240	
定格電力、W	2000	
定格出力、W	1340	
定格周波数、Hz	50-60	
定格電流、A		
100～120V (US、日本)	15	
100～120V (UK、アイルランド)	19	
220～240V	9.3	
PRCD 電流、mA		
100～120V (US、日本)	6	
220～240V	10	
ドリルビット		
対コンクリートのドリル最大径、mm/インチ	80/3.1	
対コンクリートのドリル最小径、mm/インチ	30/1.2	
質量、kg/ポンド	6.4/14.1	
水冷		
ウォーターカップリング	Gardena	
最大水圧、バール	3	
ツール接続部		
スピンドルスレッド、JP/SE/RoW	A-Rod/CRI、28/1 1/4 インチ、G 1/2 インチ	
作動データ		
ギア	1	2
スピンドル速度、アイドリング、最大負荷、r/min	800	1700
スピンドル速度、アイドリング、無負荷、r/min	1250	2600
対コンクリートのドリル直径、mm/インチ	50～80/2.4～3.1	30～60/1.2～2.4
推奨水量、L/分	1.7～2.4	1.1～1.6

騒音排出データ

騒音排出	
音圧レベル、dB (A) ¹	89
音響レベル、L _{WA} dB (A) ²	100

振動レベル

コンクリート穿孔時の振動レベル、 $a_{h,DD}$ ³	
メインハンドル、m/s ²	4.1
補助ハンドル、m/s ²	2.6

組み込みコネクティビティ

注記：このセクションは、組み込みコネクティビティが搭載された製品のみを対象とします。

BLE テクノロジー無線スペクトラム	
ツールの周波数帯、GHz	2.402~2.480
送信最大無線周波電力、dBm/mW	4/2.5

アクセサリ

集塵機

推奨集塵機 ⁴	
最小風量、m ³ /h /CFM	400/236
最小空気圧、kPa/psi	22/3.6
最小揚水、m/インチ	2.3/90

¹ 環境における騒音排出は、EN 62841-2-1 に従って、音圧として測定。想定される測定の不確かさは 5 dB (A)。

² 環境における騒音排出は、EN 62841-2-1 に従って、音響パワーとして測定。想定される測定の不確かさは 5 dB (A)。

³ 振動レベルは EN 62841-2-1 に準拠。報告データによれば、振動レベルの一般的な統計上のばらつき（標準偏差）は、1.5 m/s²

⁴ 集塵機の主要諸元は、異なる集塵機の差や経年変化後の実際の能力を示すものではありません。Husqvarna 製品の客観的なデータについては、こちらを参照してください www.husqvarnacp.com

サービス

認定サービスセンター

最寄りの Husqvarna Construction Products 認定サービスセンターは、Web サイト www.husqvarnacp.com で検索していただけます。

EC 適合宣言

EU 適合宣言

ハスクバーナ社(Husqvarna AB, SE-561 82 Huskvarna, Sweden、電話番号：+46-36-146500 は、単独責任のもとで、以下の製品の適合を宣言します。

内容	手持ち式ダイヤモンドコアドリル
ブランド	Husqvarna
タイプ/モデル	DM 200
ID	2020 年以降の製造番号

が以下の EU 指令および規制を完全に順守し、

指令/規制	内容
2006/42/EC	「機械類に関する」
2014/53/EU	「無線機器に関する」
2011/65/EU	「有害物質の制限に関する」

以下の統一された規格および/または技術仕様が適用されていることを当社単独の責任で宣言します。

EN ISO 12100:2010

EN 55014-1:2017

EN 55014-2:2015

EN 61000-3-2:2014

EN 61000-3-3:2013

EN 62841-1:2014

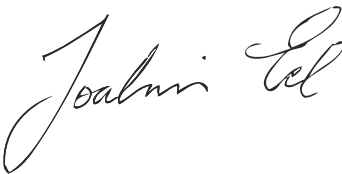
EN 62841-2-1:2018

ETSI EN 300 328 V2.2.2

ETSI EN 301 489-1 V2.1.1

ETSI EN 301 489-17 V3.1.1

Partille, 2020-03-10



Joakim Ed

コンクリート切断、穿孔、軽解体担当副社長

Husqvarna AB, Construction Division

正式代表兼技術文書担当

登録商標

Bluetooth[®] マークとロゴは、*Bluetooth SIG, inc.* が所有する登録商標です。当該マークの使用について、Husqvarna は、ライセンスの許諾を受けています。

목차

서문.....	22	기술 정보.....	32
안전성.....	23	액세서리.....	33
작동.....	27	서비스.....	34
유지 보수.....	29	EC 준수 선언문.....	35
고장 수리.....	30	등록 상표.....	36
운반 및 보관.....	31		

서문

제품 설명

이 Husqvarna 드릴 모터는 휴대형 다이아몬드 코어 드릴입니다.

이 제품은 급수 장치를 사용하는 경우 모든 승인된 재료에 습식으로 사용할 수 있습니다. *고유 용도 페이지의 22*을(를) 참조하십시오. 집진기를 사용하는 경우 석재에서 건식으로 사용할 수 있습니다.

다이아몬드 드릴 비트는 다이아몬드 세그먼트가 있는 중공 드릴입니다.

습식 드릴인 경우 물이 불 밸브, 호스 및 다이아몬드 드릴 비트를 통과합니다. 이렇게 하면 드릴 비트의 온도가 낮아집니다. 물이 먼지를 흡수하고 드릴된 재료를 슬롯에서 배출시킵니다. 슬러리 수집기와 물을 모으는 링을 사용하여 물을 다시 제거합니다.

건식 드릴의 경우 집진기를 사용하여 드릴 비트 및 집진기 연결부를 통해 재료를 제거합니다. 이렇게 하면 드릴 비트의 온도가 낮아집니다.

이 제품의 일부 모델에는 내장형 연결이 있습니다. *내장형 연결 페이지의 22*을(를) 참조하십시오.

내장형 연결

Husqvarna Fleet Services™이(가) 제공하는 클라우드 자산 관리 솔루션은 장비 관리자에게 내장형 센서 또는 애

제품 개요

(그림 1)

1. 급수 커넥터
2. 드릴 스킨들
3. 클램프 링
4. 물 추출기/집진기 커넥터용 장착 나사산
5. 집진기 커넥터
6. 기어박스
7. 기어 선택기
8. 보조 핸들
9. 모터
10. 검사 커버
11. 전극 상자
12. 기포 수준기

13. 전원 스위치
14. 기본 핸들
15. PRCD

주: 이 설명서에서는 PRCD와 GFCI에 PRCD라는 용어를 사용합니다.

16. 어댑터 커플링
17. 렌치
18. Gardena® 급수 밸브가 있는 수 커플링
19. 사용자 설명서

제품의 기호

- (그림 2) 경고! 본 제품은 위험할 수 있고 작업자 또는 다른 사람에게 심각한 부상이나 사망을 초래할 수 있습니다. 제품을 조심해서 올바르게 사용하십시오.
- (그림 3) 본 제품을 사용하기 전에 사용자 설명서를 주의 깊게 읽고, 반드시 지시사항을 이해하도록 하십시오.
- (그림 4) 항상 인가된 개인안전장비를 사용하십시오. *개인 보호 장구 페이지의 26*을(를) 참조하십시오.
- (그림 5) 이 제품은 적용 가능한 모든 EC 지침 조항을 준수합니다.
- (그림 6) **환경마크** 제품 또는 제품의 패키지는 가정용 폐기물이 아닙니다. 승인된 전기 및 전자 장비 폐기장에서 재활용하십시오.

주: 제품에 대한 여타 기호/도안은 일부 시장의 특수 인증 요구사항을 나타냅니다.

제품 책임

제조물 책임법에 언급된 바와 같이, 당사는 다음과 같은 경우에 당사 제품이 초래한 손해에 대한 법적 책임이 없습니다.

- 제품이 올바르게 않게 수리된 경우
- 제품이 제조업체에서 제공하지 않았거나 승인하지 않은 부품으로 수리된 경우
- 제품에 제조업체에서 제공하지 않았거나 승인하지 않은 액세서리가 있는 경우
- 제품이 인가된 서비스 센터 또는 인가된 기관에서 수리되지 않은 경우

안전성

안전 정의

설명서에서 특히 중요한 부분을 가리킬 때 경고, 주의 및 주가 사용됩니다.



경고: 설명서의 지시사항을 준수하지 않을 경우 작업자나 옆에 있던 사람이 부상을 입거나 사망할 위험이 있을 때 사용됩니다.



주의: 설명서의 지시사항을 준수하지 않을 경우 제품, 다른 재료 또는 인접한 지역에서 피해가 발생할 위험이 있을 때 사용됩니다.

주: 주어진 상황에 대한 정보를 추가로 제공할 때 사용됩니다.

일반 전동 공구 안전 경고



경고: 이 전동 공구와 함께 제공된 모든 안전 경고, 지침, 그림 및 사양을 읽으십시오. 아래 나열된 지침을 따르지 않으면 전기 쇼크, 화재 및/또는 심각한 부상이 발생할 수 있습니다.

나중에도 참조할 수 있도록 모든 경고와 지침을 보관하십시오. 경고에 있는 "전동 공구"라는 용어는 주전원으로 작동하는(유선) 전동 공구 또는 배터리로 작동하는(무선) 전동 공구를 말합니다.

작업 영역의 안전

- 작업 영역을 깨끗하고 밝게 유지합니다. 어수선하거나 어두운 곳에서 사고가 발생합니다.
- 전동 공구를 가연성 액체나 가스 또는 먼지 등이 있는 폭발 가능한 지역에서 작동시키지 마십시오. 전동 공구는 먼지나 증기에 점화시킬 수 있는 불꽃을 발생시킵니다.

- 전동 공구를 조작할 때에는 아이들과 구경꾼들이 멀리 떨어지게 하십시오. 방심할 경우 통제력을 잃을 수 있습니다.

전기적 안전

- 전동 공구 플러그는 소켓에 맞아야 합니다. 플러그를 어떠한 경우에도 개조하지 마십시오. 접지시킨 전동 공구에 대해서는 어댑터 플러그를 사용하지 마십시오. 개조하지 않은 플러그 및 꼭 맞는 소켓을 사용하면 전기 감전의 위험을 줄일 수 있습니다.
- 파이프, 라디에이터, 전자레인지, 냉장고 등과 같이 접지된 표면에 신체를 접촉시키지 마십시오. 접촉하는 경우에도 전기 감전의 위험이 증대됩니다.
- 전동 공구를 비가 내리거나 젖어 있는 곳에 노출하지 마십시오. 전동 공구에 물이 유입되면 전기 감전의 위험이 증대됩니다.
- 코드를 무리하게 당기지 마십시오. 절대로 코드를 당겨서 전동 공구를 운반하거나 끌어당기거나 플러그를 빼지 마십시오. 코드를 열, 오일, 날카로운 모서리나 움직이는 부품에서 멀리하십시오. 코드가 손상되거나 영키는 경우 전기 감전의 위험이 증대됩니다.
- 전동 공구를 실외에서 작동하는 경우 실외용으로 적합한 연장 코드를 사용하십시오. 실외용으로 적합한 코드를 사용하면 감전의 위험이 줄어듭니다.
- 어쩔 수 없이 습한 장소에서 전동 공구를 작동해야 하는 경우에는 누전 차단기(RCD)로 보호되는 전원 공급 장치를 사용하십시오. 누전 차단기(RCD)를 사용하면 감전의 위험이 줄어듭니다.

개인 안전

- 전동 공구를 조작할 때에는 방심하지 말고 작업에 주의하며 상식에 어긋난 행동을 하지 마십시오. 피곤하거나 약물, 알코올 또는 의약품의 효과가 나타나는 동안에는 전동 공구를 사용하지 마십시오. 전동 공구를 조작하는 동안 한 순간의 방심이 심각한 인명 사고를 일으킬 수 있습니다.

- 개인 보호 장구를 사용하십시오. 항상 시각 보호 장구를 착용하십시오. 적절한 작업 조건을 위해 사용되는 먼지 차단 마스크, 미끄럼 방지 안전화, 안전모 또는 청각 보호 장구 등과 같은 안전장비는 부상의 위험을 줄여줍니다.
- 엔진에 실수로 시동이 걸리지 않도록 하십시오. 공구에 전원 및/또는 배터리 팩을 연결하거나, 공구를 들어 올리거나 운반하기 전에 스위치가 오프(OFF) 위치에 있는지 확인하십시오. 스위치 위에 손가락을 올려 놓고 전동 공구를 운반하거나 스위치가 켜져 있는 전동 공구에 전기를 흐르게 할 경우 사고를 일으키게 됩니다.
- 전동 공구의 전원을 켜기 전에 조정 키나 렌치를 제거합니다. 전동 공구의 회전하는 부품에 부착된 렌치나 키는 인명 사고를 일으킬 수 있습니다.
- 몸을 무리하게 앞으로 뻗지 마십시오. 항상 발 딛는 곳에 적절한 균형을 유지하십시오. 이렇게 하면 예상치 못한 상황에서 전동 공구를 더 잘 제어할 수 있습니다.
- 적절한 복장을 갖추십시오. 험거운 옷이나 장신구를 착용하지 마십시오. 머리카락, 의복은 움직이는 부품에서 멀리 떨어지게 하십시오. 험거운 의복, 장신구나 긴 머리카락이 움직이는 부품에 끼일 수 있습니다.
- 먼지 추출 및 집진 설비를 연결하기 위해 제공된 장비의 경우 연결 상태와 제대로 사용되고 있는지 여부를 확인하십시오. 집진 설비를 사용할 경우 먼지와 관련된 위험을 줄일 수 있습니다.
- 공구의 빈번한 사용으로 인해 익숙해짐으로써 무사안일주의에 빠지거나 공구 안전 원칙을 무시하지 않도록 하십시오. 부주의한 작동으로 인해 1초 이내에도 심각한 상처를 입을 수 있습니다.

전동 공구 사용 및 주의사항

- 전동 공구에 무리한 힘을 가하지 마십시오. 용도에 맞는 올바른 전동 공구를 사용하십시오. 올바른 전동 공구는 설계된 속도로 사용할 때 더 안전하고 훌륭하게 작업을 수행합니다.
- 스위치로 전동 공구를 켜고 끄지 못할 경우에는 전동 공구를 사용하지 마십시오. 스위치로 조작이 불가능한 전동 공구는 위험하며 수리해야 합니다.
- 조절, 부속품 교환 또는 전동 공구 보관 전에 전원에서 플러그를 분리하거나 배터리 팩을 탈착 가능한 경우 전동 공구에서 제거하십시오. 그러한 안전 예방 조치는 전동 공구에 실수로 시동을 거는 위험을 줄여줍니다.
- 아이들의 손이 닿지 않는 곳에 전동 공구를 보관하고 전동 공구나 이 지침에 대해 잘 모르는 사람이 전동 공구를 작동하지 못하도록 하십시오. 전동 공구가 훈련되지 않은 사용자의 손에 들어갈 경우 위험합니다.
- 전동 공구 및 액세서리를 유지 보수하십시오. 움직이는 부품의 오정렬이나 고착, 부품의 파손 및 기타 전동 공구의 작동에 영향을 줄 수 있는 상태를 점검하십시오. 전동 공구가 손상된 경우 사용하기 전에 수리하십시오. 전동 공구의 유지 보수가 불량한 경우 많은 사고가 발생할 수 있습니다.
- 절단 공구는 날카롭고 청결하게 관리하십시오. 날카로운 절단 날을 갖추도록 제대로 관리된 절단 공구는 고착될 가능성이 적고 제어하기가 쉽습니다.

- 작업 조건 및 수행해야 할 작업을 고려하면서 이 지침에 따라 전동 공구, 액세서리 및 공구 바이트 등을 사용하십시오. 그러한 목적과 다른 작업에 전동 공구를 사용할 경우 위험한 상황이 발생할 수 있습니다.
- 핸들과 손잡이 부분을 건조하고 깨끗하며 오일과 그 리스가 없도록 유지하십시오. 핸들과 손잡이 부분이 미끄러우면 예상치 못한 상황에서 공구를 안전하게 취급하고 제어할 수 없습니다.

서비스

- 정품 교체 부품만을 사용하는 유자격 수리 기술자에 게만 전동 공구 수리를 맡기십시오. 이렇게 하면 전동 공구의 안전을 확실히 관리할 수 있습니다.

드릴 안전 경고 - 휴대형 작업용

모든 휴대형 작업에 안전 지침

- 보조 핸들을 사용하십시오. 통제 불능 상태가 되면 인명 사고의 위험이 있습니다.
- 사다리 또는 비계에서 휴대형 드릴 작업을 수행하지 마십시오.
- 안정된 직립 상태에서 사용하십시오.
- 절단 액세서리가 숨겨진 배선이나 자체 코드에 닿을 수 있는 작업을 수행할 경우 전동 공구의 절연된 손잡이 표면을 잡으십시오. 절단 액세서리가 "전기가 흐르는" 전선에 닿으면 전동 공구의 금속 부품이 "활선" 되어 작업자가 감전될 수 있습니다.

긴 드릴 비트 사용 시 안전 지침

- 드릴 비트의 최고 속도 등급보다 높은 속도에서 작동하지 마십시오. 피삭재에 접촉하지 않고 자유롭게 회전하는 경우 더 높은 속도에서는 비트가 구부러져 작업자의 부상을 초래할 수 있습니다.
- 항상 비트 끝을 피삭재에 접촉한 상태에서 저속으로 드릴 작업을 시작하십시오. 피삭재에 접촉하지 않고 자유롭게 회전하는 경우 더 높은 속도에서는 비트가 구부러져 작업자의 부상을 초래할 수 있습니다.
- 비트와 입직선으로만 압력을 가하고 과도한 압력을 가하지 마십시오. 비트가 구부러져 파손되거나 제어 능력을 상실하여 인명 사고가 발생할 수 있습니다.

다이아몬드 드릴 안전 경고

- 물을 사용해야 하는 천공을 수행할 때, 작업자 작업 구역에서 멀리 물을 배치하거나 액체 수거 장치를 사용하십시오. 이러한 예방 조치는 작업자의 작업 영역을 건조한 상태로 유지하고 감전 위험을 줄여줍니다.
- 절단 액세서리가 숨어 있는 배선이나 코드에 닿을 수 있는 작업 수행 시 전동 공구를 잡을 때는 절연된 손잡이 표면을 잡고 작업하십시오. 절단 액세서리가 전기가 흐르는 배선에 닿으면 이는 전동 공구의 금속 부품이 흐르는 전기에 노출됨을 의미하며 작업자가 감전될 수 있습니다.
- 다이아몬드 천공 시 귀 보호 장구를 착용하십시오. 소음에 노출되면 청력이 손실될 수 있습니다.
- 비트가 끼었을 때 아래로 내리는 압력을 멈추고 공구를 끄십시오. 비트가 끼인 원인을 제거하기 위해 조사하고 시정 조치를 하십시오.

- 작업물에서 다이아몬드 드릴을 다시 시작할 때 시작하기 전에 비트가 자유롭게 회전하는지 확인하십시오. 비트가 끼면 시동이 걸리지 않거나, 공구에 과부하가 걸리거나, 작업물에서 다이아몬드 드릴이 분리될 수 있습니다.
- 벽 천공 시에는 사람과 다른 쪽 작업 구역을 보호해야 합니다. 비트는 구멍을 통해 연장될 수 있으며 그렇지 않으면 코어가 다른 쪽으로 떨어질 수 있습니다.

일반 안전 지침



경고: 제품을 사용하기 전에 다음 경고 지침을 읽으십시오.

- 이 제품은 조심하지 않거나 잘못 사용하면 위험한 공구입니다. 이 제품은 작업자 또는 다른 사람에게 심각한 부상이나 사망을 초래할 수 있습니다. 제품을 사용하기 전에 이 사용자 설명서의 내용을 읽고 이해해야 합니다.
- 모든 경고와 지침을 보관하십시오.
- 모든 관련 법률 및 규정을 준수하십시오.
- 작업자와 작업자의 고용주는 제품 작동 중에 발생할 수 있는 위험을 알고 예방해야 합니다.
- 사용자 설명서의 내용을 읽고 이해하지 않은 사람이 제품을 작동하지 못하게 하십시오.
- 사용 전에 교육을 받지 않았다면 제품을 작동하지 마십시오. 모든 사용자가 교육을 받았는지 확인하십시오.
- 어린이가 제품을 작동하지 못하게 하십시오.
- 승인된 작업자만 제품을 조작하게 하십시오.
- 다른 사람이나 재산에 발생하는 사고에 대한 책임은 작업자에게 있습니다.
- 피곤하거나, 아프거나, 알코올이나 약물의 효과가 나타나면 동안에는 제품을 사용하지 마십시오.
- 항상 조심하며 상식에 근거해 판단하십시오.
- 본 제품은 작동 중 전자기장이 발생할 수 있습니다. 상황에 따라 전자기장이 능동적 또는 수동적 의료 삽입물에 간섭할 수 있습니다. 의료 삽입물을 사용하는 경우, 심각한 부상 또는 사망의 위험을 줄이기 위하여 본 제품을 작동하기 전에 전문의 및 의료 삽입물 제조사와 상담하는 것이 좋습니다.
- 제품은 청결해야 합니다. 피지와 도안을 명확하게 읽을 수 있는지 확인하십시오.
- 결함이 있는 제품은 사용하지 마십시오.
- 이 제품을 개조하지 마십시오.
- 다른 사람이 제품을 개조했을 가능성이 있으면 제품을 작동하지 마십시오.

상식에 준한 판단



경고: 제조사의 승인 없이는 어떠한 경우에도 제품의 설계 원형을 변경할 수 없습니다. 항상 정격 예비 부품을 사용하십시오. 인가되지 않은 개조 및/또는 부속품은 사용자 또는 타인의 심각한 부상 또는 사망을 초래할 수 있습니다.



경고: 절단기, 그라인더, 드릴 등과 같은 제품을 사용하면 모래 또는 폼 재료에서 위험한 화학물질은 함유하고 있는 먼지나 증기를 발생시킬 수 있습니다. 가공하려는 재료의 성질을 확인하고 적절한 먼지 차단 마스크를 사용하십시오.

제품 사용 시 발생할 수 있는 모든 상황에 대처하는 것은 불가능합니다. 항상 사용에 조심하며 상식에 근거해 판단하십시오. 자신의 능력 밖이라고 판단되는 상황은 피하도록 하십시오. 본 설명서를 읽은 후에도 사용 방법에 대해 확실치 이해되지 않는 경우 사용 전에 전문가와 상의하십시오.

장비 사용에 관해 문의 사항이 있는 경우 망설이지 마시고 Husqvarna 대리점에 연락 주시기 바랍니다. 제품을 효율적이고 안전하게 사용하실 수 있도록 기꺼이 서비스와 조언을 제공해 드리겠습니다.

Husqvarna 대리점에서 제품을 정기적으로 점검하여 필수적인 조절 및 수리 작업을 수행하도록 하십시오.

Husqvarna Construction Products은 지속적인 제품 개발 정책을 갖고 있습니다. Husqvarna는 사전 통지 없이 제품의 설계 및 외관을 변경할 수 있는 권리를 보유하고 있습니다.

사용자 설명서의 모든 정보와 데이터는 인쇄하기 위해 사용자 설명서가 전달된 시점 기준입니다.

작동에 대한 안전 지침



경고: 제품을 사용하기 전에 다음 경고 지침을 읽으십시오.

- 사고가 났을 때 도움을 받을 수 없는 경우에는 제품을 작동하지 마십시오.
- 안개, 비, 강풍, 폭한과 같은 악천후에는 제품을 사용하지 마십시오. 악천후로 인해 미끄러운 표면과 같은 위험한 상황이 발생할 수 있습니다.
- 제품의 안전한 작동을 방해할 수 있는 사람, 물체 및 상황을 조심하십시오.
- 비상시 모터를 신속하게 정지할 수 있어야 합니다.
- 구멍을 만들 구역에 배치된 파이프 또는 전기 케이블이 없는지 확인하십시오.
- 제품이 올바르게 작동하지 않으면 모터를 멈추십시오.
- 작동 중에 자신이 안전하고 안정된 위치에 있는지 확인하십시오.
- 모터가 가동 중일 때 드릴 비트와 거리를 유지하십시오.
- 제품에서 멀리 떨어지기 전에 항상 전원 코드를 뽑으십시오.
- 모든 부품을 양호한 상태로 유지하고 모든 고정장치가 제대로 조여졌는지 확인하십시오.
- 제품에서 진동이 발생하거나 제품의 소음 수준이 비정상적으로 높은 경우 즉시 제품을 정지하십시오. 제품이 손상되지 않았는지 검사합니다. 손상된 부분을 수리하거나 인가된 서비스 대리점에 수리를 맡기십시오.

- 항상 인가된 부품을 사용하십시오. 자세한 내용은 대리점에 문의하십시오.

개인 보호 장구



경고: 제품을 사용하기 전에 다음 경고 지침을 읽으십시오.

- 제품을 작동할 때 항상 올바른 개인 보호 장구를 사용하십시오. 개인 보호 장구가 부상의 위험을 없앨 수 있는 것은 아닙니다. 개인 보호 장구는 사고가 발생할 경우 부상의 정도를 감소시킵니다. 대리점에서 올바른 장비를 선택할 수 있도록 하십시오.
- 제품을 작동하는 동안 승인된 시각 보호 장구를 착용하십시오.
- 느슨하고 무겁고 적당하지 않은 옷은 착용하지 마십시오. 자유롭게 움직일 수 있는 옷을 착용하십시오.
- 단단하게 잡을 수 있는 승인된 보호용 장갑을 착용하십시오.
- 고무 보호 장갑을 착용하여 젖은 콘크리트로 인한 피부 자극을 방지하십시오.
- 승인된 안전모를 사용하십시오.
- 제품을 작동하는 항상 승인된 귀 보호 장구를 사용하십시오. 장시간 소음이 소음성 난청의 원인이 될 수 있습니다.
- 이 제품에서는 위험한 화학 물질이 포함된 가스와 먼지가 발생합니다. 승인된 호흡 보호 장구를 사용하십시오.
- 철재로 발끝을 댄 미끄러짐 방지 안전화를 착용하십시오.
- 근처에 구급 상자가 있는지 확인하십시오.
- 제품을 작동할 때 불꽃이 발생할 수 있습니다. 근처에 소화기가 있는지 확인하십시오.

제품의 안전장치



경고: 제품을 사용하기 전에 다음 경고 지침을 읽으십시오.

- 안전 장치에 결함이 있는 제품은 사용하지 마십시오! 만약 사용자의 제품이 이 점검 사항 중에서 만족하지 않는 부분이 있다면 서비스 대리점을 찾아 수리해야 합니다.
- 보호 플레이트, 보호 커버, 안전 스위치 또는 기타 보호 장치가 부착되어 있지 않거나 결함이 있는 경우 제품을 사용하지 마십시오.

모터 과부하 방지, Elgard™

모터 과부하 방지 기능은 모터의 부하가 너무 높거나 드릴 비트가 자유롭게 움직일 수 없는 경우에 작동합니다.

모터 과부하 보호 기능은 짧은 간격으로 몇 초 동안 모터에서 공급되는 출력을 감소시켰다 증가시킵니다. 그런 다음 힘을 낮추지 않으면 모터가 정지됩니다. *모터 과부하 보호 기능 재설정 페이지의 29을(를) 참조하십시오.*

PRCD



경고: 영국 및 아일랜드에서 판매되는 110V 유형에는 적용되지 않습니다. 영국 및 아일랜드: 절연 변압기 없이 110V 유형 제품을 작동하지 마십시오. EN/IEC 61558-1 및 EN/IEC 61558-2-23 참조. 절연 변압기의 2차 권선에는 접지 와이어가 접지되어 있어야 합니다.



경고: PRCD를 물속에 넣지 마십시오.



경고: 제품을 작동하기 전에 항상 PRCD를 확인하십시오. *PRCD 검사 방법 페이지의 26을(를) 참조하십시오.*

이 제품에는 PRCD가 전원 코드에 설치되어 있습니다. PRCD는 보호를 위한 것이며 전기적 고장이 발생할 경우 체결됩니다. PRCD가 체결되는 전류에 대한 정보는 *기술 정보 페이지의 32을(를) 참조하십시오.*

빨간색 표시등은 PRCD가 켜져 있고 제품을 사용할 수 있음을 나타냅니다. 빨간색 표시등이 표시되지 않으면 재설정 버튼을 누릅니다.

(그림 7)

PRCD 검사 방법



경고: 영국 및 아일랜드에서 판매되는 110V 유형에는 적용되지 않습니다. *PRCD 페이지의 26을(를) 참조하십시오.*



경고: 전원 플러그가 전원 콘센트에 연결될 때마다 PRCD를 검사해야 합니다.



경고: PRCD를 수리해야 하는 경우에는 항상 인가된 Husqvarna 서비스 대리점에 문의하십시오.

1. 제품의 전원 플러그를 전원 콘센트에 연결하십시오.
2. "재설정" 버튼을 누릅니다. 전류가 연결되면 버튼 위의 표시등이 빨간색입니다.
3. 제품을 시동하려면 *제품 시동 방법 페이지의 28을(를) 참조하십시오.*
4. "테스트" 버튼을 누릅니다. 제품이 정지하면 PRCD가 올바르게 작동합니다. (그림 8)

절연 변압기

주: 영국 및 아일랜드에서 판매되는 110V 유형에 적용됩니다.

EN/IEC 61558-1 및 EN/IEC 61558-2-23에 따라 절연 변압기 없이 110V 유형의 제품을 작동하지 마십시오.

절연 변압기에는 230V 및 110V 측면에 접지선이 있어야 합니다.

전원 스위치

전원 스위치를 사용하여 제품을 시동하고 정지합니다.

(그림 9)

전원 스위치 검사 방법

1. 제품의 전원 플러그를 전원 콘센트에 연결하십시오.
2. 전원 스위치를 눌러 제품을 시동합니다. (그림 10)
3. 전원 스위치를 해제하면 제품이 정지합니다. (그림 11)

마찰 클러치

마찰 클러치는 제품의 기어박스에 통합되어 있습니다. 작동 중에 드릴 비트가 멈추는 경우 제품의 손상을 방지합니다. 부하가 너무 높으면 마찰 클러치가 해제되고 드릴 스피ndl을 멈추지만 모터는 몇 초 동안 계속 켜져 있습니다. 부하가 감소하고 작업을 계속할 수 있으면 마찰 클러치가 다시 체결됩니다. 드릴 비트가 재료에 걸려 완전히 멈출 경우 마찰 클러치가 즉시 모터를 정지시킵니다.



주의: 클러치의 해제 시간이 3-4초 이하인지 확인하십시오. 그렇지 않으면 마모와 열이 빠르게 증가하기 때문입니다.

유지 보수에 대한 안전 지침



경고: 검사 및/또는 유지 보수는 모터의 전원을 끄고 플러그를 분리한 후 실시하여야 합니다.

- 전동 공구 및 액세서리를 유지 보수하십시오. 움직이는 부품의 오정렬이나 바인딩, 부품의 파손 및 기타 전동 공구의 작동에 영향을 줄 수 있는 상태를 점검하십시오. 전동 공구가 손상된 경우 사용하기 전에 수리하십시오. 전동 공구의 유지 보수가 불량한 경우 많은 사고가 발생할 수 있습니다.
- 절단 공구는 날카롭고 청결하게 관리하십시오. 날카로운 절단 날을 갖추도록 제대로 관리된 절단 공구는 고착될 가능성이 적고 제어하기가 쉽습니다.
- 정품 교체 부품만을 사용하는 유자격 수리 기술자에 게만 전동 공구 수리를 맡기십시오. 이렇게 하면 전동 공구의 안전을 확실히 관리할 수 있습니다.

작동

제품을 작동하기 전에 수행할 작업

1. 사용자 설명서를 주의 깊게 읽고 지침을 숙지하십시오.
2. 일일 유지 보수를 수행합니다. *유지 보수 일정 페이지의 29*을(를) 참조하십시오.
3. 전원 콘센트의 공칭 전압 및 전류가 제품의 전압 및 전류와 같은지 확인하십시오.
4. PRCD가 시동 걸렸는지 확인하십시오. *PRCD 페이지의 26* 및 *PRCD 검사 방법 페이지의 26*을(를) 참조하십시오.
5. 작업 영역이 깨끗하고 밝은지 확인하십시오.
6. 개인 보호 장구를 사용하십시오. *개인 보호 장구 페이지의 26*을(를) 참조하십시오.
7. 제품이 올바르게 설치되었는지 확인하십시오. 드릴 비트가 올바르게 부착되어야 합니다.
8. 보조 핸들을 연결하고 완전히 조여야 합니다. *보조 핸들 사용 방법 페이지의 27*을(를) 참조하십시오.
9. 제품을 건식으로 작동할 때는 집진기를 사용하십시오. *습식 드릴 작업을 위한 제품 준비 페이지의 28*을(를) 참조하십시오.
10. 제품을 습식으로 작동할 때는 수처리 시스템이 손상되지 않았는지 확인하고 급수 커넥터를 사용하십시오. *습식 드릴 작업을 위한 제품 준비 페이지의 28*을(를) 참조하십시오.

내장형 연결 사용

주: 이 부품은 내장형 연결이 제공되는 제품에만 적용됩니다.

주: Bluetooth® 기능에 의한 무선 전송은 전원 콘센트에 처음 연결할 때 활성화되고 그 이후에는 계속 켜져 있습니다.

1. Husqvarna Fleet Services iOS 또는 Android 앱 Husqvarna Fleet Services을(를) 다운로드합니다.
2. 자세한 내용은 Husqvarna Fleet Services 웹사이트 <https://fleetservices.husqvarna.com>을(를) 참조하십시오.

휴대형 제품 사용 방법

1. 휴대형 드릴 작업 시에는 항상 최대 80mm 직경의 드릴 비트를 사용하십시오. 드릴 비트 직경이 클수록 드릴이 고착되는 경우의 반동도 커집니다.
2. 드릴 작업에 앞서 보조 핸들을 단단히 잠그십시오. *보조 핸들 사용 방법 페이지의 27*을(를) 참조하십시오. (그림 12)
3. 사다리에서 드릴 작업을 하지 마십시오. 드릴 비트가 고착되는 경우 추락 위험이 매우 높으므로 이러한 상황에서 드릴 작업을 수행하는 것은 위험천만한 일입니다. (그림 13)

보조 핸들 사용 방법

(그림 14)

1. 핸들을 시계 반대 방향으로 돌려 해제합니다.
2. 스피ndl 축을 중심으로 핸들을 적절한 작동 위치로 이동합니다.
3. 핸들을 시계 방향으로 돌려 잠급니다. 완전히 조이십시오.

건식 드릴 작업을 위한 제품 준비



경고: 드릴 작업 시 먼지가 쌓이므로 숨을 들이마실 때 사고의 위험이 있습니다. 승인된 호흡 보호 장구를 사용하십시오.



경고: 가정용 진공 청소기를 사용하지 마십시오. 유해한 먼지에 대해서는 지정된 집진기만 사용하십시오. 최소 속성에 대해서는 *집진기 페이지의 33*을(를) 참조하십시오.

1. 집진기 커넥터를 제품의 장착 나사산에 부착합니다.
2. 집진기를 집진기 커넥터에 연결합니다. (그림 15)
3. 집진기를 시작합니다.

습식 드릴 작업을 위한 제품 준비



주의: 최대 수압이 너무 높지 않은지 확인하십시오. *기술 정보 페이지의 32*을(를) 참조하십시오.



주의: 먼지로 인해 수처리 시스템이 막히지 않도록 깨끗한 물만 사용하십시오.



주의: 인가된 급수 커플링만 사용하십시오. 자세한 내용은 대리점에 문의하십시오.

1. 물 커넥터를 제품의 장착 나사산에 부착합니다. (그림 16)
2. 급수 밸브가 있는 Gardena® 수 커플링을 급수 커넥터에 연결합니다.
3. 수처리 시스템을 엽니다. 수압을 설정하여 드릴 구멍에서 모든 폐기물을 제거합니다.

모터 온도 낮추기

- 부하 없이 제품을 2분 동안 작동하여 모터 온도를 낮추십시오.

기어 변경



주의: 모터가 감속하거나 정지하는 경우에만 기어를 변경하십시오. 기어 변속 시 힘을 가하지 마십시오.

- 항상 드릴 비트 직경에 적합한 속도를 사용해야 합니다. 제품 명판 또는 *기술 정보 페이지의 32*을(를) 참조하십시오.
- 기어 선택기를 돌려 기어를 변경하십시오. (그림 17)

제품 시동 방법



경고: 드릴 비트가 자유롭게 회전할 수 있는지 확인하십시오. 모터가 시동 걸리면 회전하기 시작합니다.



경고: 제품을 하루 동안 처음 사용하는 경우 PRCD를 확인하십시오. *PRCD 검사 방법 페이지의 26*을(를) 참조하십시오.

1. PRCD의 "재설정" 버튼을 누릅니다. (그림 18)
2. 작동 속도를 설정하려면 드릴 스피들을 돌리면서 기어 선택기를 이동하십시오. 기어 선택기를 작동에 적합한 위치로 설정하십시오. (그림 19)
3. 수처리 시스템이 연결, 개방 및 ON(습식 드릴) 상태인지 또는 집진기가 연결 및 ON(건식 드릴) 상태인지 확인합니다. (그림 20)
4. 전원 스위치를 길게 누릅니다. (그림 21)

제품 작동 방법



경고: PRCD가 체결되면 "재설정"을 누르기 전에 구멍에서 드릴 비트를 제거하십시오.



경고: 구멍에서 드릴 모터를 땄 때 콘크리트 조각이 드릴 비트에 남아있으면 위험한 사고가 발생할 수 있습니다.



주의: 드릴 비트에 부딪힌 물체가 없는지 확인하십시오.



주의: 필요 이상으로 힘을 주지 마십시오. 이렇게 하면 작업이 느려지고 모터에 과부하가 발생합니다.

1. 모터를 시동합니다. *제품 시동 방법 페이지의 28*을(를) 참조하십시오.
2. 드릴 비트가 표면에 닿기 전에 모터 속도를 최고 속도로 높이십시오.
3. 금속 보강재를 뚫는 경우 철 보강재가 없는 경우 더 많은 초기 압력과 더 낮은 기어를 사용합니다.
4. 처음에는 매우 작은 압력을 사용하여 드릴 비트를 올바른 위치에 유지하십시오.
5. 습식 드릴 작업인 경우 물이 드릴 구멍에서 모든 폐기물을 제거하도록 하십시오. 필요하면 수압을 조절하십시오.
6. 건식 드릴 작업의 경우 집진기가 모든 먼지를 제거하는지 확인하십시오.
7. 모터를 중지합니다. *제품 정지 방법 페이지의 28*을(를) 참조하십시오.

제품 정지 방법



경고: 모터가 멈춘 후에도 드릴 비트는 얼마 동안 계속 회전합니다. 손으로 드릴 비트를 정지하지 마십시오. 부상이 발생할 수 있습니다.

1. 제품을 정지하려면 전원 스위치를 해제합니다. (그림 22)

2. 드릴 비트가 완전히 멈출 때까지 기다리십시오.

비트와 그 주변 영역은 작동 후에 매우 뜨겁습니다.

모터 과부하 보호 기능 재설정

1. 제품을 정지하십시오. *제품 정지 방법 페이지의 28을* (틀) 참조하십시오.
2. 드릴 비트에서 막힌 부분을 제거하십시오.
3. 제품을 시동합니다. *제품 시동 방법 페이지의 28을* (틀) 참조하십시오.

드릴 비트 교체



경고: 드릴 비트를 교체하기 전에 전원 콘센트에서 플러그를 뽑으십시오.



경고: 보호 장갑을 사용하십시오. 드릴 비트를 이동하기 전에 제품을 식히십시오. 드릴



경고: 해당 제품에 대해 인가된 다이아몬드 드릴 비트만 사용하십시오. 자세한 내용은 Husqvarna 대리점에 문의하십시오.

1. 새 드릴 비트, 제공된 렌치 및 방수 그리스가 있는지 확인하십시오.
2. 렌치로 스팀들 축을 잠급니다.
3. 드릴 비트를 시계 방향으로 돌려서 분리합니다. (그림 23)



주의: 드릴 비트를 제거하려고 제품을 치지 마십시오. 기어박스가 손상될 위험이 있습니다.

4. 방수 그리스로 스팀들 축 나사산을 윤활하십시오.
5. 드릴 비트를 시계 반대 방향으로 돌려 설치합니다. 완전히 조이십시오. (그림 24)

유지 보수

서문



경고: 제품의 유지 보수 작업을 수행하기 전에 안전 장을 읽고 이해하십시오.




경고: 부상을 방지하려면 유지 보수를 수행하기 전에 전원 코드를 분리하십시오.

유지 보수 일정

* = 작업자가 수행하는 일반적인 유지 보수입니다. 지침은 이 사용자 설명서에 나와 있지 않습니다.

X = 지침은 이 사용자 설명서에 나와 있습니다.

O = Husqvarna 서비스 대리점에 문의하십시오.

유지 보수	사용 전	매번 사용 후	매일	첫 100시간 후	300시간 마다
이동 가능한 부품이 올바르게 작동하고 자유롭게 움직이는지 확인하십시오.	*				
절단 공구가 날카롭고 깨끗한지 확인하십시오.	*				
PRCD가 제대로 작동하는지 확인하십시오.	X				
 경고: 영국 및 아일랜드에서 판매되는 100-120V 유형에는 적용되지 않습니다. <i>PRCD 페이지의 26을</i> (틀) 참조하십시오.					
전원 코드, 기타 케이블 및 전원 플러그가 손상되지 않았는지 검사하십시오.	*	*			
손잡이와 볼잡는 표면이 건조하고 깨끗하며 기름과 그리스가 묻지 않았는지 확인하십시오.	*	*			
제품이 깨끗한지 확인합니다.	X	X			
축봉에 손상/누수가 있는지 검사하십시오.		X			

유지 보수	사용 전	매번 사용 후	매일	첫 100시간 후	300시간마다
너트와 나사가 조여졌는지 확인합니다.			*		
전원 스위치가 제대로 작동하는지 확인하십시오.			X		
기어 오일을 교체합니다.				O	
탄소 브러시가 손상되었는지 검사하십시오.					X

제품을 청소하는 방법



주의: 모터나 기어박스에 물이 들어가지 않도록 하십시오.



주의: 흐르는 물로 제품을 청소하지 마십시오.

- 제품을 청소할 때는 마른 천이나 젖은 천을 사용하십시오.
- 모든 공기 통풍구에서 막힘을 제거하십시오. 공기 흡입구가 막히면 제품의 성능이 감소하며 모터가 너무 뜨거워질 수 있습니다.
- 스피드 축 나사산을 청소하고 윤활하십시오.

다이아몬드 드릴 비트 유지 보수

- 다이아몬드 공구 세그먼트가 날카로운지 확인하십시오. SiC 슛돌로 무딘 다이아몬드 세그먼트를 연마하십시오.
- 드릴 비트에 진동이 없는지 확인하십시오. 드릴 비트에 진동이 있으면 다이아몬드 세그먼트가 느슨해질 수 있습니다.
- 다이아몬드 세그먼트가 드릴 비트 튜브의 내부 및 외부 직경보다 충분히 큰지 확인하십시오.
- 방수 그리스로 드릴 비트 나사산을 윤활하십시오. 이렇게 하면 공구를 쉽게 풀 수 있습니다.
- 드릴 비트의 다이아몬드 세그먼트에서 레이디얼 런아웃이 1mm를 넘지 않도록 하십시오.

기어 오일 교체



주의: 기어 오일 누출이 있는 경우 제품을 정지하고 인가된 서비스 센터에 문의하십시오. 기어 오일 레벨이 충분하지 않으면 기어가 손상됩니다.

- 인가된 Husqvarna 서비스 센터에서 기어 오일을 교체하십시오.

급수 연결 검사



주의: 급수 연결 링에서 물이 새어 나오면 축봉을 즉시 교체해야 합니다.

- 인가된 Husqvarna 서비스 센터에 요청하여 급수 연결을 수리하십시오.

탄소 브러시 검사

1. 나사를 풀고 검사 커버를 분리합니다. (그림 25)
2. 브러시 통 스프링을 한쪽(A)으로 드십시오.
3. 나사(B)를 풀니다.
4. 탄소 브러시 커넥터를 잡아 당기십시오.
5. 홀더(C)에서 탄소 브러시를 잡아 당기십시오.
6. 압축 공기나 브러시로 브러시 홀더를 청소하십시오. 마모된 경우 브러시를 교체하십시오.
7. 새 탄소 브러시를 끼우고, 동시에 브러시 통에 부드럽게 들어가는지 확인하십시오.
8. 브러시 홀더 스프링을 다시 장착하십시오.
9. 탄소 브러시 연결부를 나사 밑에 삽입하십시오.
10. 다른 탄소 브러시도 이와 동일한 절차를 반복하십시오.
11. 검사 커버를 교체하고 나사를 조입니다. 10분간 제품을 공전하여 새 탄소 브러시가 가동하게 하십시오.
12. 탄소 브러시의 덮개를 고정하는 나사를 분리합니다. 일자 스크루 드라이버를 사용하십시오.
13. 탄소 브러시를 검사하십시오. 마모 영역은 매끄러워야 하며 손상되지 않아야 합니다.
14. 필요한 경우 인가된 Husqvarna 서비스 센터에서 탄소 브러시를 교체하십시오.

고장 수리

고장 수리 일정

이 사용자 설명서에서 문제에 대한 해결책을 찾을 수 없는 경우 Husqvarna 서비스 대리점에 문의하십시오.

문제	즉시 수행해야 할 단계	가능한 원인	해결책
전원 스위치를 눌렀을 때 제품이 시작되지 않습니다.	전원 스위치를 해제합니다.	PRCD에 빨간색 표시등이 켜지면 전류가 끊어집니다.	PRCD의 "재설정" 버튼을 누릅니다. PRCD가 전류를 다시 끊을 경우 인가된 Husqvarna 서비스 센터에 문의하십시오.
제품이 멈춥니다.		전류원에 결함이 있습니다. Elgard™ 기능이 전류를 차단합니다.	전류원을 점검하십시오.
		드릴 비트가 막혔습니다. Elgard™ 기능이 전류를 차단합니다.	렌치를 사용하여 드릴 비트를 오른쪽 및 왼쪽으로 돌리십시오. 드릴 구멍에서 제품을 조심스럽게 제거하십시오.
		부하가 너무 높으면 모터 과부하가 발생합니다. Elgard™ 기능이 전류를 차단합니다.	드릴 구멍에서 드릴 비트를 쉽게 돌릴 수 있는지 확인하십시오.
		PRCD에 빨간색 표시등이 켜지면 전류가 끊어집니다.	PRCD의 "재설정" 버튼을 누릅니다. PRCD가 전류를 다시 끊을 경우 인가된 Husqvarna 서비스 센터에 문의하십시오.
제품이 표면 안으로 계속 들어가지 않고, 속도가 감소하고 정지합니다.		다이아몬드 세그먼트가 무더졌습니다.	SIC 슛돌로 다이아몬드 세그먼트를 연마하십시오.
작업 중 원치 않는 물질이 구멍 주위에 모입니다.		수압이 너무 낮습니다.	수압을 높이십시오. <i>기술 정보 페이지/ 32</i> 을(를) 참조하십시오.
드릴 비트의 다이아몬드 세그먼트가 본드 밖으로 빠져 나옵니다.		작동 중에 제품에 진동이 많이 발생합니다.	제품을 조작할 때 올바른 부하를 사용하십시오.
기어 오일이 누출됩니다.		밀봉이 낡아서 교체해야 합니다.	인가된 Husqvarna 서비스 센터에 문의하십시오.
급수 연결 링의 구멍에서 물이 새어 나옵니다.		축봉에 결함이 있습니다.	인가된 Husqvarna 서비스 센터에 문의하십시오. 항상 깨끗한 물을 사용하십시오.
제품이 부드럽게 작동하지 않습니다.	힘을 줄이십시오.	부하가 너무 높으면 모터 과부하가 발생합니다.	드릴 작업 시 힘을 덜 줍니다.

운반 및 보관

- 제품을 운반하거나 보관하기 전에 전원 콘센트에서 플러그를 뽑으십시오.
- 제품을 운송 또는 보관하기 전에 드릴 비트를 제거하십시오. 이는 제품 및 드릴 비트의 손상을 방지하기 위한 것입니다.
- 어린이나 승인되지 않은 사람이 접근하지 못하도록 제품을 자물쇠가 있는 장소에 보관하십시오.
- 건조하고 서리가 없는 곳에서 제품을 보관하십시오.
- 제품을 안전하게 부착하여 운반 중 손상 및 사고를 방지하십시오.

기술 정보

기술 정보

모터		
전기 모터	단상	
정격 전압, V	100-120, 110, 220-240	
정격 출력, W	2000	
정격 출력, W	1340	
정격 주파수, Hz	50-60	
정격 전류, A		
100-120V(미국, 일본)	15	
100-120V(영국, 아일랜드)	19	
220-240V	9.3	
PRCD 전류, mA		
100-120V(미국, 일본)	6	
220-240V	10	
드릴 비트		
콘크리트의 최대 드릴 직경(mm/인치)	80/3.1	
콘크리트의 최소 드릴 직경(mm/인치)	30/1.2	
중량, kg/lb	6.4/14.1	
수행식 냉각		
물 커플링	Gardena	
최대 수압, bar	3	
공구 연결부위		
스핀들 나사산, JJP/SE/RoW	A-Rod/CRI 28/1 1/4", G 1/2"	
작동 데이터		
기어	1	2
속도 스펀들, 공회전, 최대 부하, rpm	800	1700
속도 스펀들, 공회전, 부하 없음, rpm	1250	2600
콘크리트의 드릴 직경(mm/인치)	50-80/2.4-3.1	30-60/1.2-2.4
권장 물 용량, l/min	1.7-2.4	1.1-1.6

소음 방출 데이터

소음 방출	
음압 레벨, dB(A) ⁵	89
소음 출력 수준, L _{WA} dB(A) ⁶	100

진동 수준

콘크리트에 드릴링시 진동 수준, a _{h,DD} ⁷	
메인 핸들, m/s ²	4.1
보조 핸들, m/s ²	2.6

내장형 연결

주: 이 부품은 내장형 연결이 제공되는 제품에만 적용됩니다.

BLE 기술 전파 스펙트럼	
공구의 주파수 대역, GHz	2.402-2.480
최대 무선 주파수 송신 출력, dBm/mW	4/2.5

액세서리

집진기

권장되는 집진기 ⁸	
최소 공기 유량, m ³ /h/CFM	400/236
최소 진공, kPa/psi	22/3.6
최소 양수, m/인치	2.3/90
집진기 부착물, mm/인치	50/2

⁵ EN 62841-2-1에 의거 음압으로 측정된 소음 환경 방출. 예상 측정 불확실성 5dB(A).

⁶ EN 62841-2-1에 의거 소음 출력으로 측정된 소음 환경 방출. 예상 측정 불확실성 5dB(A).

⁷ EN 62841-2-1에 따른 진동 수준. 진동 수준에 대해 보고된 데이터는 일반적인 통계 분산(표준 편차)인 1.5 m/s²입니다.

⁸ 집진기의 기술 정보는 서로 다른 집진기 간 시간 경과에 따른 실제 성능을 확정적으로 설명하는 것은 아닙니다. Husqvarna 제품의 객관적인 데이터는 www.husqvarnacp.com에서 확인할 수 있습니다.

서비스

승인된 서비스 센터

가장 가까운 Husqvarna Construction Products에서 인가
한 서비스 센터를 찾으려면 웹 사이트
(www.husqvarnacp.com)를 방문하십시오.

EC 준수 선언문

EU 준수 선언문

당사(Husqvarna AB, SE-561 82 Huskvarna, Sweden, 전
화: +46-36-146500)는 당사의 전적인 책임하에 제품이

설명	휴대형 다이아몬드 코어 드릴
브랜드	Husqvarna
유형/모델	DM 200
식별	2020년도 일련번호부터 그 이후

다음의 EU 지침 및 규정을 모두 준수하고

지침/규정	설명
2006/42/EC	"장비류 관련"
2014/53/EU	"무선 장비 관련"
2011/65/EU	"위험 물질에 관한 제한"

다음과 같은 조화된 표준 및/또는 기술 사양이 적용되었
음을 선언합니다.

EN ISO 12100:2010

EN 55014-1:2017

EN 55014-2:2015

EN 61000-3-2:2014

EN 61000-3-3:2013

EN 62841-1:2014

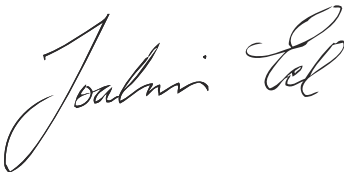
EN 62841-2-1:2018

ETSI EN 300 328 V2.2.2

ETSI EN 301 489-1 V2.1.1

ETSI EN 301 489-17 V3.1.1

Partille, 2020-03-10



Joakim Ed

콘크리트 톱질, 시추 및 소규모 철거 부서장

Husqvarna AB, 건설사업부

기술 문서 책임자

등록 상표

Bluetooth® 단어 마크 및 로고는 *Bluetooth SIG, inc.* 가
보유한 등록 상표이며 Husqvarna의 이러한 마크 사용 인
증을 받았습니다.

Kandungan

Pengenalan.....	37	Data teknikal.....	50
Keselamatan.....	38	Aksesori.....	51
Pengendalian.....	43	Servis.....	52
Penyelenggaraan.....	45	Pengisytiharan Pengakuran EC.....	53
Pencarisilapan.....	47	Tanda dagangan berdaftar.....	54
Pemindahan dan penyimpanan.....	49		

Pengenalan

Perihalan produk

Motor gerudi Husqvarna ini ialah gerudi teras berlian pegangan tangan.

Motor gerudi ini boleh digunakan dalam semua bahan yang diluluskan, jika anda menggunakan bekalan air. Rujuk *Tujuan kegunaan pada halaman 37*. Peralatan ini boleh digunakan secara kering dalam kerja batu jika anda menggunakan pengekstrak debu.

Bit gerudi berlian ialah gerudi lekuk yang mempunyai segmen berlian.

Jika anda menggerudi secara basah, air melalui injap bebola, hos dan bit gerudi berlian. Tindakan ini menurunkan suhu bit gerudi. Air menyerap debu dan menyembur bahan yang digerudi keluar daripada slot. Gunakan pengumpul sluri dan gelang yang mengumpulkan air untuk mengeluarkan air sekali lagi.

Jika anda menggerudi secara kering, gunakan pengekstrak debu untuk mengalih keluar bahan melalui bit gerudi dan sambungan pengekstrak debu. Tindakan ini menurunkan suhu bit gerudi.

Sesetengah model produk ini mempunyai kesambungan terbenam. Rujuk *Kesambungan yang terbenam pada halaman 37*.

Kesambungan yang terbenam

Penyelesaian pengurusan aset awan Husqvarna Fleet Services™ memberikan gambaran keseluruhan kepada

Gambaran keseluruhan produk

(Rajah 1)

1. Penyambung air
2. Pengumpar gerudi
3. Cecincin pengapit
4. Bebanang lekapan untuk penyambung pengeskrak air/debu
5. Penyambung pengekstrak debu
6. Kotak gear
7. Pemilih gear
8. Pemegang tambahan

pengurus armada tentang semua produk yang bersambung melalui penderia terbenam atau penderia susulan. Kedudukan get laluan atau telefon pintar boleh digunakan untuk menunjukkan lokasi produk yang disambungkan. Penderia ini merekod data seperti masa jalanan, selang servis dan lain-lain. Untuk maklumat lanjut tentang penyelesaian aset awan Husqvarna Fleet Services™, muat turun aplikasi iOS atau Android Husqvarna Fleet Services di <https://apps.apple.com/se/app/husqvarna-fleet-services/id1334672726> atau <https://play.google.com/store/apps/details?id=com.husqvarna.hfsmobile&hl=en>.

Sesetengah jenis produk ini disambungkan melalui penderia Husqvarna Fleet Services™ terbenam yang mempunyai Bluetooth Low Energy (BLE). Untuk maklumat lanjut tentang cara menggunakannya, sila rujuk *Untuk menggunakan kesambungan terbenam pada halaman 43*. Untuk maklumat lanjut tentang spektrum teknologi BLE, rujuk *Kesambungan yang terbenam pada halaman 51*.

Tujuan kegunaan

Produk ini digunakan untuk menggerudi konkrit, batuan, asfalt dan kerja batu. Semua penggunaan lain adalah tidak sesuai.

Produk ini digunakan dalam pengendalian industri oleh pengendali yang berpengalaman.

9. Motor
10. Penutup pemeriksaan
11. Kotak elektronik
12. Pengaras spirit
13. Suis kuasa
14. Pemegang utama
15. PRCD

Nota: Dalam manual ini kami menggunakan istilah PRCD untuk PRCD dan GFCI.

16. Pengganding penyesuai
17. Perengkuh
18. Pengganding jantan Gardena® dengan injap air
19. Manual pengendali

Simbol pada produk

- (Rajah 2) **AMARAN!** Produk ini boleh membahayakan dan menyebabkan kecederaan serius atau kematian kepada pengendali dan orang lain. Berhati-hati dan gunakan produk dengan betul.
- (Rajah 3) Baca manual pengendali dengan teliti dan pastikan bahawa anda memahami arahan penggunaannya sebelum menggunakan produk ini.
- (Rajah 4) Sentiasa gunakan kelengkapan pelindung peribadi. Rujuk *Kelengkapan pelindung peribadi pada halaman 41*.
- (Rajah 5) Produk ini mematuhi Arahan EC yang diterima pakai.

- (Rajah 6) **Tanda alam sekitar.** Produk atau pakej produk bukan bahan buangan domestik. Kitar semula produk di lokasi pelupusan yang diluluskan untuk peralatan elektrik dan elektronik.

Nota: Pelekat penunjuk/symbol lain pada produk merujuk pada keperluan pensijilan khas untuk pasaran tertentu.

Liabiliti produk

Seperti yang dirujuk dalam undang-undang liabiliti produk, kami tidak bertanggungjawab atas kerosakan yang disebabkan oleh produk kami jika:

- produk tidak dibaiki dengan betul.
- produk dibaiki dengan bahagian yang bukan daripada pengilang atau tidak diluluskan oleh pengilang.
- produk mempunyai aksesori yang bukan daripada pengilang atau tidak diluluskan oleh pengilang.
- produk tidak dibaiki di pusat servis yang diluluskan atau oleh pihak berkuasa yang diluluskan.

Keselamatan

Takrifan keselamatan

Amaran, awasan dan nota digunakan untuk menunjukkan bahagian yang amat penting dalam manual.



AMARAN: Digunakan jika terdapat risiko kecederaan atau kematian kepada pengendali atau orang sekeliling jika arahan dalam manual tidak dipatuhi.



AWAS: Digunakan jika terdapat kerosakan kepada produk, bahan lain atau kawasan berhampiran jika arahan dalam manual tidak dipatuhi.

Nota: Digunakan untuk memberikan maklumat lanjut yang perlu dalam situasi tertentu.

Amaran keselamatan alat berkuasa am



AMARAN: Baca semua amaran keselamatan, arahan, ilustrasi dan spesifikasi yang disediakan dengan alat ini. Kegagalan mematuhi semua arahan yang disenaraikan di bawah boleh menyebabkan kejutan elektrik, kebakaran dan/atau kecederaan serius.

Simpan semua amaran dan arahan untuk rujukan masa hadapan. Istilah "alat berkuasa" dalam amaran merujuk

kepada alat berkuasa beroperasi sesalur (dengan kord) atau alat berkuasa beroperasi bateri (tanpa kord).

Keselamatan kawasan kerja

- **Pastikan kawasan kerja bersih dan terang.** Kawasan yang bersepeh atau gelap mengundang kemalangan.
- **Jangan menggunakan alat berkuasa dalam persekitaran mudah meletup, seperti dengan kehadiran cecair mudah terbakar, gas atau habuk.** Alat berkuasa menghasilkan percikan yang mungkin menghidupkan api daripada debu atau gas.
- **Pastikan kanak-kanak dan orang lain berada jauh semasa anda menggunakan alat berkuasa.** Gangguan boleh menyebabkan anda hilang kawalan.

Keselamatan elektrik

- **Plag alat berkuasa perlu sepadan dengan outlet. Jangan sesekali mengubah suai plag. Jangan gunakan plag penyesuai dengan alat berkuasa yang telah dibumikan.** Plag yang tidak diubah suai dan outlet yang sepadan akan mengurangkan risiko kejutan elektrik.
- **Elakkan badan daripada terkena permukaan yang telah dibumikan, seperti paip, radiator, dan peti sejuk.** Risiko terkena kejutan elektrik akan meningkat sekiranya tubuh anda telah dibumikan.
- **Jangan dedahkan alat berkuasa kepada hujan atau keadaan basah.** Air yang memasuki alat berkuasa akan meningkatkan risiko kejutan elektrik.

- **Jangan salah gunakan kord. Jangan menggunakan kord untuk mengangkut, menarik atau menarik plag alat berkuasa. Jauhi kord daripada haba, minyak, benda tajam atau bahagian yang bergerak.** Kord yang rosak atau tersimpul meningkatkan risiko kejutan elektrik.
- **Apabila menggunakan alat berkuasa di kawasan luar, gunakan kord sambungan yang sesuai untuk penggunaan di luar.** Penggunaan kord yang sesuai dengan kawasan luar mengurangkan risiko kejutan elektrik.
- **Jika alat berkuasa terpaksa digunakan di kawasan lembap, gunakan bekalan yang dilindungi peranti arus sisa (RCD).** Penggunaan RCD mengurangkan risiko kejutan elektrik.

Keselamatan peribadi

- **Sentiasa berjaga-jaga, berhati-hati dengan kerja dan gunakan akal ketika menggunakan alat berkuasa.** Jangan gunakan alat berkuasa apabila anda penat atau di bawah pengaruh dadah, alkohol atau ubat. Sesaat leka semasa menggunakan alat berkuasa mungkin menyebabkan kecederaan diri yang serius.
- **Gunakan kelengkapan pelindung peribadi. Sentiasa gunakan pelindung mata.** Kelengkapan pelindung seperti topeng habuk, kasut keselamatan tidak gelincir, topi keras, atau pelindung telinga yang digunakan dalam keadaan yang sesuai akan mengurangkan kecederaan diri.
- **Elakkan kuasa dihidupkan secara tidak sengaja. Pastikan suis berada pada kedudukan mati sebelum menyambung ke sumber kuasa dan/atau pek bateri, mengangkat atau membawa alat.** Membawa alat berkuasa dengan jari anda pada suis atau alat kuasa bertenaga yang suisnya dihidupkan akan mengundang kecederaan.
- **Alihkan sebarang kunci penyelarasan atau perengkuh sebelum menghidupkan alat berkuasa.** Perengkuh atau kunci yang melekat pada bahagian alat berkuasa yang berputar mungkin akan menyebabkan kecederaan diri.
- **Jangan menjangkau tinggi. Pastikan anda berpijak dengan kukuh dan seimbang setiap masa.** Ini memberi anda kawalan yang lebih baik terhadap alat berkuasa dalam situasi tidak diduga.
- **Pakai pakaian sesuai. Jangan pakai baju yang longgar atau barang kemas. Jauhi rambut dan pakaian daripada bahagian yang bergerak.** Pakaian yang berjurai, barang kemas atau rambut panjang boleh tersekat dalam bahagian yang bergerak.
- **Jika peranti disediakan untuk sambungan peralatan penyedut dan pengumpul habuk, pastikan peranti disambung dan digunakan dengan betul.** Penggunaan pengumpul habuk boleh mengurangkan bahaya berkaitan habuk.
- **Jangan biarkan kebiasaan daripada kerap menggunakan alat menjadikan anda lalai dan mengabaikan prinsip keselamatan alat.** Satu tindakan cuai boleh menyebabkan kecederaan teruk dalam sekelip mata.

Penggunaan dan penjagaan alat berkuasa

- **Jangan menggunakan paksaan pada alat berkuasa. Gunakan alat berkuasa yang betul untuk kerja anda.** Alat berkuasa yang betul adalah lebih berkesan dan selamat seperti mana direka bentuk.
- **Jangan menggunakan alat berkuasa jika suis tidak dapat menghidupkan atau mematikannya.** Sebarang alat berkuasa yang tidak dapat dikawal dengan suis adalah berbahaya dan mesti dibaiki.
- **Cabut plag daripada sumber kuasa dan/atau tanggalkan pek bateri, jika boleh ditanggalkan, daripada alat berkuasa sebelum membuat sebarang pelarasan, menukar aksesori atau menyimpan alat berkuasa.** Langkah keselamatan pencegahan ini mengurangkan risiko menghidupkan alat berkuasa secara tidak sengaja.
- **Simpan alat berkuasa yang melau jauh daripada kanak-kanak dan jangan benarkan orang yang tidak biasa dengan alat berkuasa atau dengan arahan ini untuk menggunakannya.** Alat berkuasa adalah berbahaya di tangan pengguna yang tidak mahir.
- **Senggarakan alat berkuasa dan aksesori. Periksa ketidakjajaran atau ikatan bahagian yang bergerak, bahagian pecah dan keadaan lain yang mungkin memberikan kesan kepada operasi alat berkuasa. Jika rosak, pastikan alat berkuasa dibaiki sebelum digunakan.** Banyak kemalangan disebabkan penyelenggaraan alat berkuasa yang tidak betul.
- **Pastikan alat pemotong sentiasa tajam dan bersih.** Alat pemotong yang dijaga rapi dengan hujung pemotong tajam sukar terikat dan lebih mudah dikawal.
- **Gunakan alat berkuasa, aksesori dan bahagian lain dll. menurut arahan ini, dengan mengambil kira keadaan kerja dan kerja yang perlu dilaksanakan.** Penggunaan alat berkuasa untuk operasi yang berbeza daripada fungsi asalnya mungkin boleh membahayakan.
- **Pastikan pemegang dan permukaan pemegang kering, bersih serta tiada minyak dan gris.** Pemegang dan permukaan pegangan yang licin tidak membolehkan pengendalian dan kawalan alat yang selamat dalam situasi yang tak terduga.

Servis

- **Pastikan alat berkuasa anda diservis oleh orang yang berkelayakan menggunakan alat ganti sama sahaja.** Ini akan memastikan keselamatan alat berkuasa akan terjamin.

Amaran keselamatan gerudi - untuk operasi pegangan tangan

Arahan keselamatan untuk semua operasi pegangan tangan

- **Gunakan pemegang tambahan.** Kehilangan kawalan boleh menyebabkan kecederaan diri.

- **Jangan menggerudi dengan tangan dari tangga atau perancah.**
- **Pastikan anda berdiri dengan teguh.**
- **Pegang alat berkuasa pada permukaan cengkam berjabat, apabila melakukan operasi di tempat aksesori pemotongan mungkin terkena wayar tersembunyi atau kordnya sendiri.** Aksesori pemotongan yang menyentuh wayar "hidup" boleh menyebabkan bahagian logam terdedah pada alat berkuasa "hidup" dan menyebabkan kejutan elektrik kepada pengendali.

Arahan keselamatan semasa menggunakan bit gerudi panjang

- **Jangan sekali-kali mengendapkan bit gerudi pada kelajuan yang lebih tinggi daripada rating kelajuan maksimum bit gerudi.** Pada kelajuan yang lebih tinggi, bit mungkin bengkok jika dibiarkan berputar secara bebas tanpa menyentuh bahan kerja yang boleh menyebabkan kecederaan diri.
- **Sentiasa mulakan penggerudian pada kelajuan rendah dan dengan hujung bit bersentuhan dengan bahan kerja.** Pada kelajuan yang lebih tinggi, bit boleh membengkok jika dibiarkan berputar secara bebas tanpa menyentuh bahan kerja yang boleh menyebabkan kecederaan diri.
- **Kenalkan tekanan hanya pada talian langsung dengan bit dan jangan kenakan tekanan melampau.** Bit boleh membengkok yang menyebabkan pecah atau kehilangan kawalan yang boleh menyebabkan kecederaan diri.

Amaran keselamatan gerudi berlian

- **Semasa kerja menggerudi yang memerlukan penggunaan air, jauhi air daripada kawasan kerja pengendali atau gunakan alat pengumpulan cecair.** Langkah berjaga-jaga itu dapat memastikan kawasan kerja pengendali kering dan mengurangkan risiko kejutan elektrik.
- **Kendalikan alat berkuasa dengan permukaan cengkam berjabat apabila melakukan pengendalian kerana aksesori pemotongan boleh terkena pendawaian tersembunyi atau kordnya sendiri.** Aksesori pemotongan yang terkena wayar "hidup" boleh "menghidupkan" bahagian logam alat berkuasa yang terdedah dan memberikan kejutan elektrik kepada pengendali.
- **Pakai pelindung telinga semasa mengendalikan gerudi berlian.** Pendedahan terhadap bunyi hingar boleh mengakibatkan hilang pendengaran.
- **Apabila bit tersekat, berhenti daripada memberikan tekanan ke bawah dan matikan alat.** Siasat dan ambil tindakan pembetulan untuk menyingkirkan punca bit tersekat.
- **Apabila menghidupkan semula gerudi berlian pada bahan kerja, pastikan bit berputar dengan baik sebelum dihidupkan.** Jika bit tersekat, bit tidak dapat berputar, hal ini akan membebankan alat dengan

berlebihan atau boleh menyebabkan gerudi berlian terlepas daripada bahan kerja.

- **Apabila menggerudi dinding, pastikan anda melindungi orang dan kawasan kerja yang lain.** Bit boleh mengunjur ke luar lubang atau bahagian terasnya boleh terlepas ke bahagian sebelah.

Arahan keselamatan umum



AMARAN: Baca arahan amaran berikut sebelum anda menggunakan produk ini.

- Produk ini ialah alat yang berbahaya jika anda tidak berhati-hati atau jika anda menggunakan produk dengan betul. Produk ini boleh menyebabkan kecederaan serius atau kematian kepada pengendali dan orang lain. Sebelum anda menggunakan produk, anda mesti membaca dan memahami isi kandungan manual pengendali ini.
- Simpan semua amaran dan arahan.
- Patuhi semua undang-undang dan peraturan yang berkenaan.
- Pengendali dan majikan pengendali mesti mengetahui dan mencegah risiko semasa pengendalian produk.
- Jangan benarkan seseorang mengendalikan produk melainkan mereka telah membaca dan memahami isi kandungan manual pengendali.
- Jangan mengendalikan produk melainkan anda telah menerima latihan sebelum menggunakannya. Pastikan semua pengendali menerima latihan.
- Jangan benarkan kanak-kanak mengendalikan produk.
- Benarkan orang yang diluluskan sahaja untuk mengendalikan produk.
- Pengendali bertanggungjawab atas kemalangan yang berlaku pada orang lain atau harta benda mereka.
- Jangan gunakan produk jika anda letih, sakit atau di bawah pengaruh alkohol, dadah atau ubat.
- Sentiasa berhati-hati dan gunakan akal budi.
- Produk ini menghasilkan medan elektromagnet semasa pengendalian. Medan ini boleh mengganggu implan perubatan aktif atau pasif dalam keadaan tertentu. Untuk mengurangkan risiko kecederaan serius atau kematian, kami mengesyorkan mereka yang menggunakan implan perubatan merujuk doktor dan pengilang implan mereka sebelum mengendalikan produk ini.
- Pastikan produk sentiasa bersih. Pastikan anda boleh membaca tanda dan pelekat dengan jelas.
- Jangan gunakan produk jika produk rosak.
- Jangan lakukan pengubahsuaian pada produk ini.
- Jangan mengendalikan produk jika terdapat kemungkinan orang lain telah mengubahsuaikan produk ini.

Sentiasa gunakan akal budi



AMARAN: Anda tidak patut mengubah suai reka bentuk asal produk tanpa kebenaran pengilang atas apa-apa jua alasan. Sentiasa gunakan alat ganti tulen. Pengubahsuaian dan/atau aksesori yang tidak diluluskan mungkin menyebabkan kecederaan serius atau kematian pengguna atau orang lain.



AMARAN: Penggunaan produk seperti pemotong, pengisar, penggerudi, yang pasir atau bentuk bahan boleh menghasilkan debu dan wap yang mungkin mengandungi bahan kimia yang berbahaya. Periksa sifat bahan yang ingin anda proses dan gunakan topeng pernafasan yang sesuai.

Mustahil untuk menerangkan setiap situasi yang mungkin akan anda hadapi semasa menggunakan produk. Sentiasa berhati-hati dan gunakan akal budi. Elakkan situasi yang berada di luar kemampuan anda. Jika anda berasa tidak pasti tentang prosedur pengendalian selepas membaca arahan ini, anda perlu berbincang dengan pakar sebelum meneruskan.

Jangan ragu-ragu untuk menghubungi pembekal Husqvarna anda jika anda mempunyai lebih banyak soalan tentang penggunaan mesin tersebut. Kami sedia berkhidmat dan memberi anda nasihat dan juga pertolongan untuk membantu anda menggunakan produk tersebut dengan efisien dan selamat.

Minta pengedar Husqvarna anda memeriksa produk ini secara kerap dan membuat peralasan dan pembaikan yang perlu.

Husqvarna Construction Products mempunyai dasar pembangunan produk berterusan. Husqvarna berhak untuk mengubah suai reka bentuk dan rupa produk tanpa memberikan notis dan tanpa kewajipan selanjutnya untuk memperkenalkan pengubahsuaian reka bentuk.

Semua maklumat dan semua data dalam manual operator diterima pakai pada masa manual operator dihantar kepada pencetak.

Arahan keselamatan untuk pengendalian



AMARAN: Baca arahan amaran berikut sebelum anda menggunakan produk ini.

- Jangan mengendalikan produk melainkan anda boleh mendapatkan bantuan jika kemalangan berlaku.
- Jangan gunakan produk dalam cuaca buruk, seperti kabus, hujan, angin kencang, suhu sejuk dan keadaan yang serupa. Keadaan berbahaya seperti permukaan licin boleh berlaku kerana cuaca buruk.

- Perhatikan sama ada terdapat orang, objek dan situasi yang boleh menghalang pengendalian produk yang selamat.
- Pastikan anda sentiasa boleh mematikan motor dengan segera jika berlaku kecemasan.
- Pastikan tiada paip atau kabel elektrik di kawasan yang akan dibuat lubang.
- Jika produk tidak berfungsi dengan betul, matikan motor.
- Pastikan kedudukan anda selamat dan stabil semasa pengendalian.
- Kekal pada jarak yang selamat daripada bit gerudi semasa motor hidup.
- Sentiasa tanggalkan kord kuasa sebelum anda meninggalkan produk.
- Pastikan semua bahagian berada dalam keadaan yang baik dan pastikan semua lekapan diketatkan dengan betul.
- Jika getaran berlaku pada produk atau tahap hingar daripada produk luar biasa, matikan produk dengan serta-merta. Periksa produk untuk mencari kerosakan. Baiki kerosakan atau benarkan ejen servis yang diluluskan melakukan pembaikan.
- Sentiasa gunakan aksesori yang diluluskan. Rujuk dengan pembekal anda untuk maklumat lanjut.

Kelengkapan pelindung peribadi



AMARAN: Baca arahan amaran berikut sebelum anda menggunakan produk ini.

- Sentiasa gunakan kelengkapan pelindung peribadi yang betul apabila anda menggunakan produk. Kelengkapan pelindung peribadi tidak akan menghilangkan risiko kecederaan. Kelengkapan pelindung peribadi mengurangkan tahap kecederaan jika kemalangan berlaku. Penjual anda boleh membantu anda memilih peralatan yang sesuai.
- Gunakan pelindung mata yang diluluskan apabila anda mengendalikan produk.
- Jangan gunakan pakaian yang longgar, berat dan tidak berkenaan. Gunakan pakaian yang membolehkan anda bergerak bebas.
- Gunakan sarung tangan pelindung yang diluluskan yang dapat memegang dengan kuat.
- Gunakan sarung tangan pelindung getah yang mencegah kerengsaan kulit daripada konkrit basah.
- Gunakan topi keledar pelindung yang diluluskan.
- Sentiasa gunakan pelindung telinga yang diluluskan semasa anda mengendalikan produk. Hingar untuk tempoh boleh menyebabkan kehilangan pendengaran yang disebabkan hingar.
- Produk ini menghasilkan habuk dan wasap yang mengandungi bahan kimia berbahaya. Gunakan pelindung pernafasan yang diluluskan.
- Gunakan but dengan penutup jari kaki keluli dan tapak tidak gelincir.

- Pastikan kit pertolongan cemas berdekatan dengan anda.
- Percikan boleh berlaku apabila anda mengendalikan produk. Pastikan alat pemadam api berada di berdekatan.

Peranti keselamatan pada produk



AMARAN: Baca arahan amaran berikut sebelum anda menggunakan produk ini.

- Jangan gunakan produk yang mempunyai kelengkapan keselamatan yang rosak! Jika produk anda gagal dalam sebarang pemeriksaan, hubungi ejen servis anda untuk membaikinya.
- Jangan gunakan produk jika plat pelindung, penutup pelindungan, suis keselamatan atau alat pelindungan lain tidak dipasang atau rosak.

Perlindungan beban lebih motor, Elgard™

Perlindungan beban lebih motor terpasang jika motor mempunyai beban yang terlalu tinggi atau bit gerudi tidak dapat bergerak bebas.

Perlindungan beban lebih motor menyebabkan kuasa daripada motor dikurangkan dan ditingkatkan dalam selang masa yang pendek selama beberapa saat. Kemudian, jika anda tidak mengurangkan daya, motor akan berhenti. Rujuk *Untuk menetapkan perlindungan beban lebih motor pada halaman 45*.

PRCD



AMARAN: Tidak berkenaan untuk jenis 110V yang dijual di United Kingdom dan Ireland. United Kingdom dan Ireland: Jangan kendalikan produk jenis 110V tanpa transformer pengasingan, rujuk EN/IEC 61558-1 dan EN/IEC 61558-2-23. Transformer pengasingan mesti mempunyai wayar dibumi pada bahagian belitan sekunder.



AMARAN: Jangan letakkan PRCD ke dalam air.



AMARAN: Sebelum anda mengendalikan produk, sentiasa lakukan pemeriksaan PRCD. Rujuk *Untuk memeriksa PRCD pada halaman 42*.

Produk ini dipasangkan dengan PRCD pada kord kuasa. PRCD berfungsi sebagai perlindungan dan terpasang jika kegagalan elektrik berlaku. Rujuk *Data teknikal pada halaman 50* untuk maklumat tentang arus yang memasang PRCD.

Lampu merah menunjukkan PRCD hidup dan produk tersebut boleh dihidupkan. Jika lampu merah tidak menyala, tekan butang RESET.

(Rajah 7)

Untuk memeriksa PRCD



AMARAN: Tidak berkenaan untuk jenis 110V yang dijual di United Kingdom dan Ireland. Rujuk *PRCD pada halaman 42*.



AMARAN: PRCD mesti diperiksa setiap kali palam kuasa bersambung dengan salur keluar kuasa.



AMARAN: Jika PRCD perlu dibaiki, sentiasa rujuk dengan ejen servis Husqvarna yang diluluskan.

1. Sambungkan palam kuasa produk dengan salur keluar kuasa.
2. Tekan butang "RESET". Penunjuk di atas butang adalah merah apabila arus disambungkan.
3. Mulakan produk, rujuk *Untuk menghidupkan produk pada halaman 44*.
4. Tekan butang "TEST". Jika produk berhenti, PRCD berfungsi dengan betul. (Rajah 8)

Transformer pengasingan

Nota: Berkenaan untuk jenis 110V yang dijual di United Kingdom dan Ireland.

Jangan kendalikan produk jenis 110V tanpa transformer pengasingan yang menurut EN/IEC 61558-1 dan EN/IEC 61558-2-23.

Transformer pengasingan mesti mempunyai wayar dibumi pada 230V dan bahagian 110V.

Suis kuasa

Suis kuasa digunakan untuk menghidupkan dan menghentikan produk.

(Rajah 9)

Untuk memeriksa suis kuasa

1. Sambungkan palam kuasa produk dengan salur keluar kuasa.
2. Tekan suis kuasa untuk menghidupkan produk. (Rajah 10)
3. Lepaskan suis kuasa untuk menghentikan produk. (Rajah 11)

Cekam geseran

Cekam geseran disepadukan di dalam kotak gear produk. Cekam ini mencegah kerosakan pada produk

jika bit gerudi berhenti semasa pengendalian. Jika beban terlalu tinggi, cekam geseran dilepaskan dan menghentikan pengumpan gerudi tetapi memastikan motor hidup selama beberapa saat. Cekam geseran terpasang semula jika beban berkurangan dan pengendalian boleh diteruskan. Jika bit gerudi terperangkap di dalam bahan dan berhenti sepenuhnya, cekam geseran akan menghentikan motor dengan serta-merta.



AWAS: Pastikan masa pelepasan cekam tidak melebihi 3-4 saat kerana jika tidak, keadaan haus dan haba akibat geseran akan meningkat dengan pantas.

Arahan keselamatan untuk penyelenggaraan



AMARAN: Pemeriksaan dan/atau penyelenggaraan perlu dijalankan dengan motor dimatikan dan plag dicabut.

- Senggarakan alat berkuasa dan aksesori. Periksa ketidakjajaran atau ikatan bahagian yang bergerak, bahagian pecah dan keadaan lain yang mungkin memberikan kesan kepada pengendalian alat berkuasa. Jika rosak, pastikan alat berkuasa dibaiki sebelum digunakan. Banyak kemalangan disebabkan penyelenggaraan alat berkuasa yang tidak betul.
- Pastikan alat pemotong sentiasa tajam dan bersih. Alat pemotong yang dijaga rapi dengan pinggir potongan tajam sukar terikat dan lebih mudah dikawal.
- Pastikan alat berkuasa anda diservis oleh orang yang berkelayakan menggunakan alat ganti sama sahaja. Ini akan memastikan keselamatan alat berkuasa akan terjamin.

Pengendalian

Perkara untuk dilakukan sebelum anda mengendalikan produk

1. Baca manual pengendali dengan teliti dan pastikan bahawa anda memahami arahan.
2. Lakukan penyelenggaraan harian. Rujuk *Jadual penyelenggaraan pada halaman 45*.
3. Pastikan voltan nominal dan arus dalam salur keluar kuasa adalah sama seperti voltan dan arus produk.
4. Pastikan PRCD dimulakan. Rujuk *PRCD pada halaman 42* dan *Untuk memeriksa PRCD pada halaman 42*.
5. Pastikan kawasan kerja bersih dan terang.
6. Gunakan kelengkapan pelindung peribadi. Rujuk *Kelengkapan pelindung peribadi pada halaman 41*.
7. Pastikan produk dipasangkan dengan betul. Bit gerudi mesti dipasangkan dengan betul.
8. Pemegang tambahan mesti disambungkan dan diketatkan sepenuhnya. Rujuk *Untuk menggunakan pemegang tambahan pada halaman 44*.
9. Apabila anda mengendalikan produk dalam keadaan kering, gunakan pengekstrak debu. Rujuk *Untuk menyediakan produk bagi penggerudian kering pada halaman 44*.
10. Apabila anda mengendalikan produk dalam keadaan basah, pastikan sistem air tidak rosak dan gunakan penyambung air. Rujuk *Untuk menyediakan produk bagi penggerudian basah pada halaman 44*.

Untuk menggunakan kesambungan terbenam

Nota: Bahagian ini hanya berkenaan untuk produk yang dibekalkan dengan kesambungan terbenam.

Nota: Transmisi radio oleh fungsi Bluetooth® boleh dijalankan semasa sambungan kali pertama ke salur keluar kuasa dan kekal berterusan selepas itu.

1. Muat turun aplikasi iOS atau Android Husqvarna Fleet Services Husqvarna Fleet Services.
2. Pergi ke laman web Husqvarna Fleet Services <https://fleetservices.husqvarna.com> untuk maklumat lanjut.

Untuk menggunakan produk pegangan tangan

1. Sentiasa gunakan mata gerudi dengan diameter maks 80 mm dengan penggerudian pegangan tangan. Lebih besar gerudi, lebih kuat besar tindak balas jika gerudi tersekat.
2. Kunci pegangan tambahan dengan ketat pada tempatnya sebelum menggerudi. Rujuk *Untuk menggunakan pemegang tambahan pada halaman 44*. (Rajah 12)
3. Jangan lakukan penggerudian dari tangga. Penggerudian dalam situasi ini adalah penuh dengan risiko, kerana risiko terjatuh adalah sangat tinggi jika mata gerudi tersekat. (Rajah 13)

Untuk menggunakan pemegang tambahan

(Rajah 14)

1. Putar pemegang melawan arah jam untuk melepaskannya.
2. Gerakkan pemegang di sekeliling aci pengumpar pada kedudukan pengendalian yang berkenaan.
3. Putarkan pemegang ikut arah jam untuk menguncinya. Ketatkan sepenuhnya.

Untuk menyediakan produk bagi penggerudian kering



AMARAN: Debu dihasilkan semasa anda menggerudi yang boleh menyebabkan kecederaan jika disedut anda. Gunakan pelindung pernafasan yang diluluskan.



AMARAN: Jangan gunakan pembersih vakum isi rumah. Hanya gunakan pengeks trak debu yang ditentukan untuk debu berbahaya. Rujuk untuk *Pengeks trak debu pada halaman 51* sifat minimum.

1. Pasangkan penyambung pengeks trak debu pada bebenang pelekap pada produk.
2. Sambungkan pengeks trak debu kepada penyambung pengeks trak debu. (Rajah 15)
3. Mulakan pengeks trak debu.

Untuk menyediakan produk bagi penggerudian basah



AWAS: Pastikan tekanan air maksimum tidak terlalu tinggi. Rujuk *Data teknikal pada halaman 50*.



AWAS: Gunakan air yang bersih sahaja untuk mencegah kotoran yang boleh menyebabkan sistem air tersumbat.



AWAS: Gunakan pengganding bekalan air yang diluluskan sahaja. Rujuk dengan pembekal anda untuk maklumat lanjut.

1. Pasang penyambung air kepada bebenang pelekap pada produk. (Rajah 16)
2. Sambungkan pengganding jantan Gardena® dengan injap air kepada penyambung air.
3. Buka sistem air. Tetapkan tekanan air untuk membuang semua bahan sisa daripada lubang gerudi.

Untuk mengurangkan suhu motor

- Kendalikan produk tanpa beban selama 2 minit untuk mengurangkan suhu motor.

Untuk menukar gear



AWAS: Tukar gear hanya apabila motor mengurangkan kelajuan atau berhenti. Jangan gunakan daya untuk menukar gear.

- Pastikan anda sentiasa menggunakan kelajuan yang berkenaan untuk diameter bit gerudi. Rujuk kepada plat perkadaran pada produk atau *Data teknikal pada halaman 50*.
- Putarkan pemilih gear untuk menukar gear. (Rajah 17)

Untuk menghidupkan produk



AMARAN: Pastikan bit gerudi boleh berputar dengan baik. Bit mula berputar apabila motor dihidupkan.



AMARAN: Jika ini kali pertama produk dihidupkan untuk hari itu, pastikan anda memeriksa PRCD. Rujuk *Untuk memeriksa PRCD pada halaman 42*.

1. Tekan butang "RESET" pada PRCD. (Rajah 18)
2. Untuk menetapkan kelajuan pengendalian, putar pengumpar gerudi dan pada masa yang sama gerakkan pemilih gear. Tetapkan pemilih gear pada kedudukan yang betul untuk pengendalian ini. (Rajah 19)
3. Pastikan sistem air disambungkan, dibuka dan dihidupkan (penggerudian basah) atau pengeks trak debu disambungkan dan dihidupkan (penggerudian kering). (Rajah 20)
4. Tekan dan tahan suis kuasa. (Rajah 21)

Untuk mengendalikan produk



AMARAN: Jika PRCD terpasang, tarik keluar bit gerudi daripada lubang sebelum anda menekan "RESET".



AMARAN: Kemalangan berbahaya boleh berlaku jika teras konkrit kekal dalam bit gerudi apabila anda menarik keluar bit gerudi daripada lubang.



AWAS: Pastikan tiada objek yang terkena bit gerudi.



AWAS: Jangan tambahkan penggunaan daya jika tidak perlu. Tindakan ini hanya akan memperlahankan pengendalian dan menyebabkan beban lebih pada motor.

1. Hidupkan motor. Rujuk *Untuk menghidupkan produk pada halaman 44*.
2. Benarkan kelajuan motor meningkat kepada kelajuan maksimum sebelum bit gerudi menyentuh permukaan.
3. Jika anda menggerudi ke dalam besi yang diperkukuh, gunakan lebih banyak tekanan awal dan gear rendah daripada menggerudi tanpa besi yang diperkukuh.
4. Gunakan tekanan yang sangat rendah pada awalnya untuk memastikan bit gerudi berada pada kedudukan yang betul.
5. Semasa penggerudian basah, pastikan air mengeluarkan semua bahan sisa daripada lubang gerudi. Laraskan tekanan air jika perlu.
6. Jika penggerudian kering, pastikan pengekstrak debu mengeluarkan semua debu.
7. Matikan motor. Rujuk *Untuk menghentikan produk pada halaman 45*.

Untuk menghentikan produk



AMARAN: Bit gerudi terus berputar untuk beberapa lama selepas motor dimatikan. Jangan matikan bit gerudi dengan tangan anda. Kecederaan boleh berlaku.

1. Untuk menghentikan produk, lepaskan suis kuasa. (Rajah 22)
2. Tunggu sehingga bit gerudi mati sepenuhnya.

Untuk menetapkan perlindungan beban lebih motor

1. Hentikan produk. Rujuk *Untuk menghentikan produk pada halaman 45*.

2. Buang bahan yang menyumbat bit gerudi.
3. Hidupkan produk. Rujuk *Untuk menghidupkan produk pada halaman 44*.

Untuk menggantikan bit gerudi



AMARAN: Tarik keluar palam daripada salur keluar kuasa sebelum anda menggantikan bit gerudi.



AMARAN: Gunakan sarung tangan pelindung. Biarkan produk menjadi sejuk sebelum anda menanggalkan bit gerudi. Mata gerudi dan kawasan persekitaran sangat panas selepas penggunaan.



AMARAN: Gunakan bit gerudi berlian yang diluluskan untuk produk anda sahaja. Rujuk dengan pembekal Husqvarna anda untuk maklumat lanjut.

1. Pastikan anda mempunyai bit gerudi yang baru, perengkuh dan gris kalis air.
2. Kunci gandar spinel dengan perengkuh.
3. Putar bit gerudi ikut arah jam untuk menanggalkannya. (Rajah 23)



AWAS: Jangan ketuk produk untuk mengeluarkan bit gerudi. Terdapat risiko kerosakan pada kotak gear.

4. Lincirkan ulir aci spindel dengan gris kalis air.
5. Putarkan bit gerudi melawan arah jam untuk memasangnya. Ketatkan sepenuhnya. (Rajah 24)

Penyelenggaraan

Pengenalan



AMARAN: Baca dan fahami bab keselamatan sebelum anda melakukan penyelenggaraan pada produk.




AMARAN: Untuk mengelakkan kecederaan, cabut kord kuasa sebelum anda melakukan penyelenggaraan.

Jadual penyelenggaraan

* = Penyelenggaraan umum yang dijalankan oleh pengendali. Arahan tidak diberikan dalam manual pengendali ini.

X= Arahan diberikan dalam manual pengendali ini.

O = Rujuk dengan wakil servis Husqvarna.

Penyelenggaraan	Setiap kali sebelum penggunaan	Setiap kali selepas penggunaan	Setiap hari	Selepas 100 jam pertama	Setiap kali selepas 300 jam
Pastikan bahagian yang boleh digerakkan berfungsi dengan betul dan bergerak secara bebas.	*				
Pastikan alat memotong adalah tajam dan bersih.	*				
Pastikan PRCD berfungsi dengan betul.					
 AMARAN: Tidak berkenaan untuk jenis 100-120V yang dijual di United Kingdom dan Ireland. Rujuk <i>PRCD pada halaman 42</i> .	X				
Periksa kerosakan pada kord kuasa, kabel lain dan palam kuasa.	*	*			
Pastikan permukaan pemegang dan cengkaman kering, bersih dan tiada minyak dan lemak.	*	*			
Pastikan produk bersih.	X	X			
Periksa kerosakan/kebocoran air pada kedap aci.		X			
Pastikan semua nat dan skru adalah ketat.			*		
Pastikan suis kuasa beroperasi dengan betul.			X		
Gantikan minyak gear.				O	
Periksa kerosakan pada berus karbon.					X

Untuk membersihkan produk



AWAS: Pastikan tiada air memasuki motor atau kotak gear.



AWAS: Jangan gunakan air mengalir untuk membersihkan produk.

- Gunakan kain kering atau lembap untuk membersihkan produk.
- Buang bahan yang tersekat daripada semua bukaan udara. Kemasukan udara yang tersekat mengurangkan prestasi produk dan boleh menyebabkan motor menjadi terlalu panas.
- Bersihkan dan lincirkan ulir aci spindel.

Untuk menjalankan penyelenggaraan bit gerudi berlian

- Pastikan segmen alat berlian tajam. Asah segmen berlian yang tumpul dengan batu pengasah SiC.

- Pastikan tiada getaran pada bit gerudi. Jika terdapat getaran pada bit gerudi, segmen berlian akan menjadi longgar.
- Pastikan segmen berlian lebih besar daripada diameter dalaman dan luaran tiub bit gerudi.
- Lincirkan ulir bit gerudi dengan gris kalis air. Tindakan ini akan melonggarkan alat dengan mudah.
- Pastikan alir keluar jejari pada segmen berlian bit gerudi tidak melebihi 1 mm.

Untuk menggantikan minyak gear



AWAS: Jika terdapat kebocoran minyak gear, matikan produk dan rujuk dengan pusat servis yang diluluskan. Gear menjadi rosak jika tahap minyak gear tidak mencukupi.

- Benarkan pusat servis Husqvarna yang diluluskan untuk menggantikan minyak gear.

Untuk memeriksa sambungan air



AWAS: Jika terdapat kebocoran air daripada gelang sambungan air, kedap aci mesti digantikan serta-merta.

- Benarkan pusat servis Husqvarna yang diluluskan untuk membaiki sambungan air.

Untuk memeriksa berus karbon

1. Longgarkan skru dan tanggalkan penutup pemeriksaan. (Rajah 25)
2. Angkat spring penahan berus ke satu sisi (A).
3. Longgarkan skru (B).
4. Cabut penyambung berus karbon.
5. Cabut berus karbon batu dari pemegang (C).
6. Bersihkan pemegang berus dengan udara mampat atau berus. Gantikan berus jika haus.
7. Pasangkan berus karbon baharu dan pada masa yang sama, pastikan ia meluncur dengan mudah dalam penahan berus.
8. Letakkan spring pemegang berus kembali ke tempatnya.
9. Masukkan sambungan berus karbon di bawah skru.
10. Ulangi prosedur dengan berus karbon lain.
11. Gantikan penutup pemeriksaan dan ketatkan skru. Biarkan produk melahu selama 10 minit untuk menjalankan berus karbon baharu.
12. Tanggalkan skru yang memegang penutup berus karbon. Gunakan pemutar skru yang lebar dan rata.
13. Periksa berus karbon. Kawasan haus mesti licin dan tidak rosak.
14. Jika perlu, benarkan pusat servis Husqvarna yang diluluskan untuk menggantikan berus karbon.

Pencarisilapan

Jadual penyelesaian masalah

Jika anda tidak dapat mencari penyelesaian dalam manual pengendali ini, rujuk dengan ejen servis Husqvarna anda.

Masalah	Langkah untuk dilakukan sertamerta	Punca yang mungkin	Penyelesaian
Produk tidak bermula apabila suis kuasa ditekan.	Lepaskan suis kuasa.	Jika terdapat lampu merah pada PRCD, arus diputuskan sambungannya.	<p>Tekan butang "RESET" pada PRCD.</p> <p>Jika PRCD memutuskan sambungan arus semula, rujuk dengan pusat servis Husqvarna yang diluluskan.</p>
Produk berhenti.		Sumber arus gagal berfungsi. Arus diputuskan sambungan oleh fungsi Elgard™.	Lakukan pemeriksaan sumber arus.
		Bit gerudi tersekat. Arus diputuskan sambungan oleh fungsi Elgard™.	Putarkan bit gerudi ke kanan dan ke kiri, gunakan perengkuh. Tarik keluar produk daripada lubang gerudi dengan berhati-hati.
		Beban yang terlalu tinggi akan menyebabkan beban lebih pada motor. Arus diputuskan sambungan oleh fungsi Elgard™.	Pastikan bit gerudi boleh diputar dengan mudah di dalam lubang gerudi.
		Jika terdapat lampu merah pada PRCD, arus diputuskan sambungannya.	<p>Tekan butang "RESET" pada PRCD.</p> <p>Jika PRCD memutuskan sambungan arus semula, rujuk dengan pusat servis Husqvarna yang diluluskan.</p>
Produk tidak menggerudi ke dalam permukaan, kelajuan berkurangan dan berhenti.		Segmen berlian tumpul.	Asah segmen berlian dengan batu pengasah SiC.
Bahan yang tidak dikehendaki terkumpul di sekeliling lubang semasa pengendalian.		Tekanan air terlalu rendah.	Tingkatkan tekanan air. Rujuk <i>Data teknikal pada halaman 50</i> .
Segmen berlian pada bit gerudi terlucaut daripada ikatannya.		Terdapat banyak getaran pada produk semasa pengendalian.	Gunakan beban yang betul apabila anda mengendalikan produk.
Minyak gear bocor.		Kedapan haus dan mesti digantikan.	Rujuk dengan pusat servis Husqvarna yang diluluskan.
Air bocor daripada lubang pada gelang sambungan air.		Kedap aci rosak.	Rujuk dengan pusat servis Husqvarna yang diluluskan. Pastikan anda sentiasa menggunakan air yang bersih.
Produk tidak berfungsi dengan lancar.	Kurangkan daya.	Beban yang terlalu tinggi akan menyebabkan beban lebih pada motor.	Kurangkan daya semasa menggerudi.

Pemindahan dan penyimpanan

- Tarik keluar palam daripada salur keluar kuasa sebelum memindahkan atau menyimpan produk.
- Tanggalkan bit gerudi sebelum memindahkan atau menyimpan produk. Tindakan ini dapat mencegah kerosakan pada produk dan bit gerudi.
- Simpan produk dalam kawasan yang dikunci untuk menghalang akses untuk kanak-kanak atau orang yang tidak diluluskan.
- Simpan produk di tempat yang kering dan bebas fros.
- Lampirkan produk dengan selamat semasa pengangkutan mengelakkan kerosakan dan kemalangan.

Data teknikal

Data teknikal

Motor		
Motor elektrik	Fasa tunggal	
Voltan terkadar, V	100-120, 110, 220-240	
Kuasa terkadar, W	2000	
Output terkadar, W	1340	
Frekuensi terkadar, Hz	50-60	
Arus terkadar, A		
100-120V (US, JP)	15	
100-120V (UK, Ireland)	19	
220-240V	9.3	
Arus PRCD, mA		
100-120V (US, JP)	6	
220-240V	10	
Bit gerudi		
Diameter gerudi maks. dalam konkrit, mm/in.	80/3.1	
Diameter gerudi min. dalam konkrit, mm/in.	30/1.2	
Berat, kg/lb	6.4/14.1	
Penyejukan air		
Pengganding air	Gardena	
Tekanan air yang disyorkan, bar	3	
Sambungan alatan		
Ulir pengumpar, JP/SE/RoW	A-Rod/CRI 28/1 1/4", G 1/2"	
Data pengendalian		
Gear	1	2
Kelajuan pengumpar, melahu, beban penuh, rpm	800	1700
Kelajuan pengumpar, melahu, tiada beban, rpm	1250	2600
Diameter gerudi dalam konkrit, mm/in.	50-80/2.4-3.1	30-60/1.2-2.4
Isi padu air yang disyorkan, l/min	1.7-2.4	1.1-1.6

Data pengeluaran hingar

Pengeluaran hingar	
Tahap tekanan bunyi, dB (A) ⁹	89
Tahap kuasa bunyi, L _{WA} dB (A) ¹⁰	100

Tahap getaran

Tahap getaran apabila menggerudi ke dalam konkrit, h _{DD} ¹¹	
Pemegang utama, m/s ²	4.1
Pemegang tambahan, m/s ²	2.6

Kesambungan yang terbenam

Nota: Bahagian ini hanya berkenaan untuk produk yang dibekalkan dengan kesambungan terbenam.

Spektrum radio teknologi BLE	
Jalur frekuensi untuk alat, GHz	2.402-2.480
Kuasa frekuensi radio maksimum dipindahkan, dBm/mW	4/2.5

Aksesori

Pengekstrak debu

Pengekstrak debu yang dicadangkan ¹²	
Aliran udara min., m ³ /h /CFM	400/236
Vakum min., kPa/psi	22/3.6
Pengangkat air min., m/in.	2.3/90
Lampiran pengekstrak debu, lampiran, mm/in.	50/2

⁹ Pengeluaran hingar dalam persekitaran diukur sebagai tekanan bunyi menurut EN 62841-2-1. Ketidakpastian ukuran jangkauan 5 dB(A).

¹⁰ Pengeluaran hingar dalam persekitaran diukur sebagai kuasa bunyi menurut EN 62841-2-1. Ketidakpastian ukuran jangkauan 5 dB(A).

¹¹ Tahap getaran menurut EN 62841-2-1. Data yang dilaporkan untuk tahap getaran mempunyai penyebaran statistik tipikal (sisihan piawai) sebanyak 1,5 m/s²

¹² Data teknikal untuk pengekstrak debu tidak secara mutlak memerihalkan prestasi sebenar mengikut masa antara pengekstrak debu berlainan. Untuk produk Husqvarna data objektif tersedia di www.husqvarnaccp.com.

Servis

Pusat perkhidmatan yang diluluskan

Untuk mencari pusat servis Husqvarna Construction Products terdekat anda, pergi ke laman web www.husqvarnacp.com.

Pengisytiharan Pengakuran EC

Pengisytiharan Pengakuran EU

Kami, **Husqvarna AB**, SE--561 82 Huskvarna, Sweden,
tel: +46-36-146500, mengisytiharkan tanggungjawab
kami sepenuhnya bahawa produk:

Perihal	Penggerudi teras berlian pegangan tangan
Jenama	Husqvarna
Jenis/Model	DM 200
Pengenalpastian	Nombor siri bertarikh dari 2020 dan seterusnya

mematuhi sepenuhnya arahan dan peraturan EU yang
berikut:

Arahan/Peraturan	Perihal
2006/42/EC	"berkenaan dengan mesin"
2014/53/EU	"berkenaan dengan peralatan radio"
2011/65/EU	"berkenaan dengan sekatan penggunaan bahan berbahaya"

dan yang berikut menyeragamkan standard dan/atau
spesifikasi teknikal digunakan;

Bertanggungjawab untuk dokumentasi teknikal

EN ISO 12100:2010

EN 55014-1:2017

EN 55014-2:2015

EN 61000-3-2:2014

EN 61000-3-3:2013

EN 62841-1:2014


EN 62841-2-1:2018

ETSI EN 300 328 V2.2.2

ETSI EN 301 489-1 V2.1.1

ETSI EN 301 489-17 V3.1.1

Partille, 2020-03-10



Joakim Ed

Naib Presiden, Penggajian Konkrit, Penggerudian &
Perobohan Ringan

Husqvarna AB, Bahagian Pembinaan

Tanda dagangan terdaftar

Tanda perkataan dan logo *Bluetooth*[®] merupakan tanda dagangan terdaftar milik *Bluetooth SIG, inc.* dan sebarang penggunaan tanda tersebut oleh Husqvarna adalah dengan kebenaran.

สารบัญ

แนะนำผลิตภัณฑ์.....	55	ข้อมูลเทคนิค.....	65
ความปลอดภัย.....	56	อุปกรณ์เสริม.....	66
การปฏิบัติการ.....	60	การซ่อมบำรุง.....	67
การบำรุงรักษา.....	62	การรับรองจากสหภาพยุโรป.....	68
การแก้ปัญหา.....	63	เครื่องหมายการค้าจดทะเบียน.....	69
การเคลื่อนย้ายและการจัดเก็บ.....	64		

แนะนำผลิตภัณฑ์

คำอธิบายผลิตภัณฑ์

Husqvarna มอเตอร์สว่านนี้เป็นสว่านแกนเพชรแบบพกพา

ผลิตภัณฑ์นี้สามารถใช้ได้ในแบบเปียกกับวัสดุที่ได้รับการรับรองทั้งหมด หากคุณใช้ร่วมกับระบบนำ โปรดดูที่ *วัตถุประสงค์ในการใช้งาน ในหน้า 55* ผลิตภัณฑ์นี้สามารถใช้ได้ในแบบแห้งกับอิฐ หากคุณใช้เครื่องดักจับฝุ่น

ดอกสว่านหัวเพชรเป็นหัวสว่านแบบกลางที่มีฟันเพชร

โดยหากคุณเจาะแบบเปียก น้ำจะไหลผ่านบอวลาลัว ท่อ และดอกสว่านหัวเพชร เพื่อลดอุณหภูมิของดอกสว่านหัวเพชร น้ำจะดูดซับฝุ่นและชำระล้างเศษวัสดุที่เจาะออกจากช่อง ใช้ส่วนกักเก็บน้ำและแหวนสำหรับเก็บกักน้ำเพื่อกำจัดน้ำอีกครั้ง

หากคุณเจาะแบบแห้ง ให้ใช้เครื่องดักจับฝุ่นเพื่อนำวัสดุออกผ่านการต่อหัวเจาะเข้ากับเครื่องดักจับฝุ่น เพื่อลดอุณหภูมิของดอกสว่านหัวเพชร

ผลิตภัณฑ์บางรุ่นมีการเชื่อมต่อแบบฝังภายใน โปรดดูที่ *การเชื่อมต่อแบบฝังภายใน ในหน้า 55*

การเชื่อมต่อแบบฝังภายใน

โซลูชันการจัดการข้อมูลผ่านระบบคลาวด์ Husqvarna Fleet Services™ ช่วยให้ผู้จัดการฝ่ายปฏิบัติการขนส่งเห็นภาพรวมของผลิตภัณฑ์ทั้งหมดที่เชื่อมต่อผ่านระบบที่ฝังภายในหรือ

ภาพรวมของผลิตภัณฑ์

(รูปที่ 1)

1. ข้อต่อสายยาง
2. แกนสว่าน
3. แหวนรัดท่อ
4. เกสยืดติดตั้งสำหรับข้อต่อสายยาง/เครื่องดักจับฝุ่น
5. ข้อต่อเครื่องดักจับฝุ่น
6. กล้องเกียร์
7. ตัวปรับเกียร์
8. คำนับเสริม
9. มอเตอร์
10. ฝาปิดช่องสำหรับตรวจสอบ
11. กล้องอิเล็กทรอนิกส์
12. เครื่องวัดระดับ
13. สวิตช์เปิดปิด
14. คำนับหลัก

เซ็นเซอร์เสริมหลังการขาย ตำแหน่งของเกตเวย์หรือสมาร์ทโฟนสามารถใช้เพื่อระบุตำแหน่งของผลิตภัณฑ์ที่เชื่อมต่อได้ เซ็นเซอร์จะบันทึกข้อมูล เช่น เวลาใช้งาน ช่วงการซ่อมบำรุง และอื่นๆ อีกมากมาย หากต้องการทราบข้อมูลเพิ่มเติมเกี่ยวกับโซลูชันการจัดการข้อมูลผ่านระบบคลาวด์ Husqvarna Fleet Services™ โปรดดาวน์โหลดแอป iOS หรือ Android Husqvarna Fleet Services ที่ <https://apps.apple.com/se/app/husqvarna-fleet-services/id1334672726> หรือ <https://play.google.com/store/apps/details?id=com.husqvarna.hfsmobile&hl=en>

ผลิตภัณฑ์บางรุ่นจะเชื่อมต่อผ่านเซ็นเซอร์ Husqvarna Fleet Services™ แบบฝังภายในที่มีฟังก์ชัน Bluetooth Low Energy (BLE) สำหรับข้อมูลเพิ่มเติมในการใช้งาน โปรดดูที่ *วิธีใช้การเชื่อมต่อแบบฝังภายใน ในหน้า 60* หากต้องการทราบข้อมูลเพิ่มเติมเกี่ยวกับเทคโนโลยีสเปกตรัมความถี่วิทยุของบลูทูธพลังงานต่ำ โปรดดูที่ *การเชื่อมต่อแบบฝังภายใน ในหน้า 66*

วัตถุประสงค์ในการใช้งาน

ผลิตภัณฑ์นี้ใช้ในการเจาะคอนกรีต หิน ยางมะตอย และอิฐ การใช้งานอื่นๆ ถือเป็นการใช้งานที่ไม่ถูกต้อง

ผลิตภัณฑ์นี้ใช้ในการปฏิบัติงานทางอุตสาหกรรมโดยผู้ใช้ที่มีประสบการณ์

15. PRCD

ข้อสังเกต: ในคู่มือนี้เราใช้คำว่า PRCD สำหรับ PRCD และ GFCI.

16. ข้อต่ออะแดปเตอร์
17. ประแจ
18. ข้อต่อ Gardena® ตัวผู้กับบอลันน้ำ
19. คู่มือการใช้งาน

สัญลักษณ์บนผลิตภัณฑ์

(รูปที่ 2) คำเตือน! ผลิตภัณฑ์นี้อาจเป็นอันตรายและอาจทำให้ผู้ใช้หรือผู้อื่นบาดเจ็บสาหัสหรือเสียชีวิตได้ โปรดใช้ความระมัดระวังและใช้งานผลิตภัณฑ์อย่างถูกวิธี

- (รูปที่ 3) อ่านคู่มือการใช้งานโดยละเอียดและศึกษาคำแนะนำต่างๆ ให้เข้าใจ ก่อนใช้งานผลิตภัณฑ์นี้
- (รูปที่ 4) ใช้อุปกรณ์ป้องกันอันตรายส่วนบุคคลที่ได้รับการรับรองเสมอ โปรดดูที่ *อุปกรณ์ป้องกันอันตรายส่วนบุคคล ในหน้า 58*
- (รูปที่ 5) ผลิตภัณฑ์นี้เป็นไปตามข้อบังคับมาตรฐานสินค้าของสหภาพยุโรป
- (รูปที่ 6) **ฉลากสิ่งแวดล้อม** ผลิตภัณฑ์หรือบรรจุภัณฑ์ของผลิตภัณฑ์นี้ไม่ใช่ขยะในครัวเรือน โปรดรีไซเคิลที่สถานที่กำจัดขยะเครื่องใช้ไฟฟ้าและอิเล็กทรอนิกส์ที่ได้รับการรับรอง

ข้อสังเกต: สัญลักษณ์/เครื่องหมายอื่นที่ติดอยู่บนผลิตภัณฑ์นี้อาจถึงข้อกำหนดการรับรองพิเศษสำหรับบางตลาด

ความรับผิดชอบเกี่ยวกับผลิตภัณฑ์

สิ่งที่ระบุไว้ในกฎหมายที่เกี่ยวข้องกับความรับผิดชอบเกี่ยวกับผลิตภัณฑ์ เราไม่รับผิดชอบต่อความเสียหายใดๆ ที่เกิดจากผลิตภัณฑ์ของเรา หาก

- ผลิตภัณฑ์ได้รับการซ่อมแซมอย่างไม่ถูกต้อง
- ผลิตภัณฑ์ได้รับการซ่อมแซมโดยใช้ชิ้นส่วนที่ไม่ได้มาจากผู้ผลิตหรือไม่ได้รับการรับรองโดยผู้ผลิต
- ผลิตภัณฑ์มีชิ้นส่วนเสริมที่ไม่ได้มาจากผู้ผลิตหรือไม่ได้รับการรับรองโดยผู้ผลิต
- ผลิตภัณฑ์ไม่ได้รับการซ่อมแซมจากศูนย์บริการที่ได้รับการรับรองหรือโดยหน่วยงานที่ได้รับการรับรอง

ความปลอดภัย

คำจำกัดความเกี่ยวกับความปลอดภัย

คำเตือน ข้อควรระวัง และหมายเหตุใช้ในการระบุส่วนที่สำคัญในคู่มือ



คำเตือน: แสดงเมื่อมีความเสี่ยงที่จะทำให้ผู้ใช้งานหรือผู้ที่อยู่บริเวณใกล้เคียงบาดเจ็บหรือเสียชีวิตได้ หากไม่ปฏิบัติตามคำแนะนำในคู่มือ



ข้อควรระวัง: แสดงเมื่อมีความเสี่ยงที่จะทำให้เกิดความเสียหายต่อผลิตภัณฑ์ วัตถุอื่นๆ หรือบริเวณใกล้เคียง หากไม่ปฏิบัติตามคำแนะนำในคู่มือ

ข้อสังเกต: แสดงเพื่อให้คำแนะนำเพิ่มเติมที่จำเป็นต่อสถานการณ์นี้

คำเตือนด้านความปลอดภัยสำหรับเครื่องมือไฟฟ้าทั่วไป



คำเตือน: อ่านคำเตือนด้านความปลอดภัย คำแนะนำการใช้งาน รูปภาพประกอบ และข้อมูลจำเพาะทั้งหมดที่ใหม่พร้อมกับเครื่องมือไฟฟ้านี้ การไม่ปฏิบัติตามคำแนะนำที่ระบุไว้ด้านล่างนี้อาจทำให้เกิดไฟฟ้าช็อต ไฟไหม้และ/หรือการบาดเจ็บสาหัสได้

เก็บคำเตือนและคำแนะนำทั้งหมดไว้เป็นข้อมูลอ้างอิงในอนาคต คำว่า “เครื่องมือไฟฟ้า” ในคำเตือนหมายถึงเครื่องมือไฟฟ้า (มีสาย) ที่ทำงานโดยใช้กระแสไฟฟ้าหรือเครื่องมือไฟฟ้า (ไร้สาย) ที่ทำงานโดยใช้แบตเตอรี่

ความปลอดภัยของพื้นที่ทำงาน

- รักษาพื้นที่ทำงานให้สะอาดและมีแสงสว่างเพียงพอ พื้นที่ทำงานที่รกหรือมืดอาจนำไปสู่การเกิดอุบัติเหตุได้
- ห้ามใช้เครื่องมือไฟฟ้าในสภาพที่อาจเกิดการระเบิดไฟฟ้าได้ในบริเวณที่มีของเหลว ก๊าซ หรือฝุ่นละอองที่มีคุณสมบัติไวไฟ เครื่องมือไฟฟ้าก่อให้เกิดประกายไฟซึ่งจุดชนวนฝุ่นละอองหรือก๊าซดังกล่าว

- กันให้เด็กและผู้ที่อยู่บริเวณใกล้เคียงออกห่างจากบริเวณขณะที่มีการใช้งานเครื่องมือไฟฟ้า สังเกตจนอาจทำให้คุณเสียการควบคุมได้

ความปลอดภัยด้านไฟฟ้า

- ปลั๊กไฟของเครื่องมือไฟฟ้าต้องพอดีกับเต้ารับ ห้ามดัดแปลงปลั๊กไฟไม่ว่าด้วยวิธีใดก็ตาม ห้ามใช้ หัวแปลงปลั๊กไฟกับเครื่องมือไฟฟ้าที่ต่อสายดิน ปลั๊กไฟที่ไม่มีการดัดแปลงและเต้ารับที่เข้าคู่กันพอดีจะลดความเสี่ยงในการเกิดไฟฟ้าช็อตได้
- หลีกเลี่ยงอย่าให้ร่างกายสัมผัสกับพื้นผิวที่ต่อสายดิน เช่น ห่อ เครื่องมือไฟฟ้าร้อน เตาหุงต้ม และตู้เย็น ความเสี่ยงในการถูกไฟฟ้าช็อตจะเพิ่มขึ้น หากร่างกายของคุณสัมผัสกับพื้น
- อย่าใช้เครื่องมือไฟฟ้าถูกน้ำหรืออยู่ในสภาพที่เปียกชื้น น้ำที่ไหลเข้าไปในเครื่องมือไฟฟ้า จะเพิ่มความเสี่ยงของการเกิดไฟฟ้าช็อต
- ห้ามใช้สายไฟในทางที่ไม่เหมาะสม อย่าใช้สายไฟในการยก ดึง หรือถอดปลั๊ก เครื่องมือไฟฟ้า เก็บสายไฟให้ห่างจากความร้อน นํ้ามัน ขอบที่มีคม หรือชิ้นส่วนเคลื่อนที่ สายไฟที่ชำรุด หรือพันกันจะเพิ่มความเสี่ยงของการเกิดไฟฟ้าช็อต
- เมื่อใช้งานเครื่องมือไฟฟ้าในพื้นที่กลางแจ้ง ให้ใช้สายต่อพ่วงที่เหมาะสม การใช้งานกลางแจ้ง การใช้สายไฟที่เหมาะสมกับการใช้งานกลางแจ้งจะช่วยลดความเสี่ยงของการเกิดไฟฟ้าช็อต
- หากจำเป็นต้องใช้งานเครื่องมือไฟฟ้าในบริเวณที่เปียกชื้น ให้ใช้อุปกรณ์ป้องกันกระแสไฟรั่ว (RCD) การใช้ RCD จะลดความเสี่ยงของการเกิดไฟฟ้าช็อต

ความปลอดภัยส่วนบุคคล

- ดึงตัวอุปสรรค จดจ่อกับการปฏิบัติงานและใช้สามัญสำนึกขณะปฏิบัติงานด้วยเครื่องมือไฟฟ้า ห้ามใช้เครื่องมือไฟฟ้าขณะที่คุณกำลังอ่อนล้า หลังจากดื่มแอลกอฮอล์หรือใช้ยาเสพติด หรือรับประทานยา ช่วงเวลาที่ไม่ได้จดจ่อขณะปฏิบัติงานด้วยเครื่องมือไฟฟ้าอาจทำให้เกิดการบาดเจ็บสาหัสได้
- สวมอุปกรณ์ป้องกันอันตรายส่วนบุคคล สวมแว่นตาป้องกันเสมอ การใช้อุปกรณ์ป้องกัน เช่น หนวดกั้นฝุ่น รองเท้านิรภัยกันลื่น หมวกนิรภัย หรืออุปกรณ์ป้องกันเสียงในสภาพการทำงานที่เหมาะสมจะช่วยลดการบาดเจ็บได้

- ป้องกันการเปิดใช้งานเครื่องโดยไม่ตั้งใจ ตรวจสอบให้แน่ใจว่าสวิตช์อยู่ในตำแหน่ง ปิด ก่อนเชื่อมต่อเครื่องเข้ากับแหล่งจ่ายไฟและ/หรือแบตเตอรี่ รวมทั้งตรวจสอบก่อนการขนหรือเคลื่อนย้ายเครื่องมือ การถือเครื่องมือไฟฟ้าโดยใช้นิ้วมีวางอยู่บนสวิตช์หรือเครื่องทำงานเครื่องมือไฟฟ้าที่เปิดอยู่อาจนำไปสู่การเกิดอุบัติเหตุ
- ถอดกฏแถบปรับตั้งหรือประแจออกก่อนที่จะเปิดใช้เครื่องมือไฟฟ้า ประแจหรือกฏแถบที่เสียบค้างไว้กับชิ้นส่วนที่หมุนได้ของเครื่องมือไฟฟ้าอาจส่งผลให้เกิดการบาดเจ็บได้
- ห้ามทำงานในระยะสุดเอื้อม จัดท่ายืนและการทรงตัวให้เหมาะสมตลอดเวลา การทำเช่นนี้จะช่วยให้ความคมเครื่องมือไฟฟ้าได้ดีขึ้นหากเกิดสถานการณ์ที่ไม่คาดคิด
- แต่งกายอย่างเหมาะสม ห้ามใส่เสื้อผ้าที่หลวมหรือใส่เครื่องประดับ เก็บรวมผมและระโยงไว้ให้ห่างของเครื่องแต่งกายอยู่ใกล้กับชิ้นส่วนที่เคลื่อนที่ได้ เสื้อผ้าที่หลวม เครื่องประดับ หรือผมที่ยาวอาจเข้าไปติดอยู่ในชิ้นส่วนที่เคลื่อนที่
- หากอุปกรณ์มีการเชื่อมต่อกับเครื่องตัดกับฝุ่น โปรดตรวจสอบให้มั่นใจว่าได้เชื่อมต่อและใช้อุปกรณ์เหล่านี้อย่างเหมาะสมแล้ว การใช้เครื่องตัดกับฝุ่นจะช่วยลดอันตรายที่เกิดจากฝุ่นได้
- อย่าใช้ความคุ้นเคยจากการใช้เครื่องมืออย่างอื่นมาให้อุณหภูมิและอุณหภูมิในการใช้งาน เครื่องมืออย่างปลอดภัย การกระทำที่ขาดความระมัดระวังอาจทำให้เกิด การบาดเจ็บสาหัสได้ภายในเสี้ยววินาที

การใช้และการดูแลรักษาเครื่องมือไฟฟ้า

- อย่าฝืนใช้เครื่องมือไฟฟ้า ให้ใช้เครื่องมือไฟฟ้าที่เหมาะสมกับการใช้งาน เครื่องมือไฟฟ้าที่เหมาะสมจะใช้งานได้ดีกว่าและปลอดภัยกว่าความผิดพลาดที่สังเกตุการใช้งานของเครื่องที่ออกแบบไว้
- ห้ามใช้เครื่องมือไฟฟ้าหากสวิตช์ไม่สามารถเปิดหรือปิดได้ เครื่องมือไฟฟ้าที่ไม่สามารถควบคุมได้ด้วยสวิตช์เป็นเครื่องมือที่อันตรายและต้องได้รับการซ่อมแซม
- ก่อนทำการปรับเปลี่ยน เปลี่ยนอุปกรณ์เสริม หรือจัดเก็บเครื่องมือไฟฟ้า ให้ถอดปลั๊กของเครื่องมือออกจากแหล่งจ่ายไฟและ/หรือถอดแบตเตอรี่ออก หากแบตเตอรี่เป็นชนิดถอดได้ มาตราการเพื่อความปลอดภัยดังกล่าวจะลดโอกาสในการสตาร์ทเครื่องมือไฟฟ้าโดยไม่ตั้งใจ
- เก็บเครื่องมือไฟฟ้าที่ไม่ได้ใช้ให้ห่างจากมือเด็ก และไม่อนุญาตให้คนที่ไม่คุ้นเคยกับเครื่องมือไฟฟ้าหรือคำแนะนำการใช้เหล่านี้ใช้งานเครื่องมือไฟฟ้า เครื่องมือไฟฟ้าเป็นสิ่งที่ไม่ปลอดภัยเมื่ออยู่ในมือของผู้ใช้ที่ไม่ได้ผ่านการฝึกอบรม
- ดูแลรักษาเครื่องมือไฟฟ้าและอุปกรณ์เสริม ตรวจสอบการประกอบที่ไม่ถูกต้องหรือการเชื่อมต่อของชิ้นส่วนที่เคลื่อนที่ รอยแตกของชิ้นส่วน หรือสภาพอื่นใดที่อาจส่งผลต่อการใช้ของเครื่องมือไฟฟ้า หากพบความเสียหาย ให้ซ่อมแซมเครื่องมือไฟฟ้าก่อนใช้งาน อุบัติเหตุหลายครั้งเกิดขึ้นจากการดูแลเครื่องมือไฟฟ้าอย่างไม่ถูกต้อง
- ดูแลรักษาเครื่องมือตัดให้คมและสะอาดอยู่เสมอ เครื่องมือตัดที่ได้รับการดูแลรักษาอย่างเหมาะสมและมีขอบการตัดที่ดีคมมีกระพบบัญหากการตัดที่น้อยและความคมได้ง่ายกว่า
- ใช้เครื่องมือไฟฟ้า อุปกรณ์เสริม ดอกสว่าน และอื่นๆ ตามคำแนะนำ โดยคำนึงถึงสภาพการทำงานและงานที่กำลังจะทำ การใช้เครื่องมือไฟฟ้าในงานที่ไม่ตรงกับวัตถุประสงค์การใช้งานอาจเกิดอันตรายได้
- รักษาตำแหน่งจับและส่วนมือจับให้แห้ง สะอาด และปราศจากน้ำมันและจารบี ตำแหน่งและส่วนมือจับที่ลื่นจะทำให้ไม่สามารถถือและควบคุม เครื่องมือได้อย่างปลอดภัย

การซ่อมบำรุง

- ให้ช่างซ่อมที่มีความเชี่ยวชาญเป็นผู้ซ่อมบำรุงเครื่องมือไฟฟ้าโดยใช้ชิ้นส่วนอะไหล่ที่เหมือนกันเท่านั้น เพื่อให้มั่นใจว่าเครื่องมือไฟฟ้ายังมีความปลอดภัยในการใช้งานอยู่

คำเตือนด้านความปลอดภัยของส่วน - สำหรับการใช้งานแบบพกพา

คำแนะนำด้านความปลอดภัยสำหรับการใช้งานแบบพกพาทุกประเภท

- ใช้ตามจับเสริม การสูญเสียการควบคุมอาจทำให้เกิดการบาดเจ็บได้
- ห้ามใช้ส่วนแบบพกพาขณะอยู่บนบันไดหรือนั่งร้าน
- ตรวจสอบให้มั่นใจว่าคุณยืนอย่างมั่นคง
- จับเครื่องมือไฟฟ้าด้วยส่วนมือจับที่เป็นฉนวนเมื่อทำงานที่อุปกรณ์ตัดอาจไปโดนกับสายไฟที่ซ่อนอยู่ หรือสายไฟของตัวเครื่องเอง เครื่องมือตัดที่สัมผัสกับสายไฟที่มีกระแสไฟไหลผ่านอาจทำให้ส่วนที่เป็นโลหะของเครื่องมือไฟฟ้าที่ไม่มีฉนวนหุ้มมีกระแสไฟไหลผ่านไปด้วย ซึ่งจะทำให้ผู้ปฏิบัติงานถูกไฟฟ้าช็อตได้

คำแนะนำด้านความปลอดภัยเมื่อใช้ดอกสว่านแบบยาว

- อย่าใช้งานผลิตภัณฑ์ด้วยความเร็วที่สูงกว่าดัชนีความเร็วสูงสุดของดอกสว่านที่ ความเร็วสูง ดอกสว่านมีโอกาสสูงมากขึ้นที่จะงอ หากปล่อยให้หมุนอย่างอิสระโดยไม่ได้สัมผัสกับ ชิ้นงาน และทำให้เกิดการบาดเจ็บได้
- เร็วมากจะโดยใช้ความเร็วต่ำและให้ปลายดอกสว่านสัมผัสกับชิ้นงานอยู่เสมอ ที่ความเร็วสูง ดอกสว่านมีโอกาสสูงมากขึ้นที่จะงอ หากปล่อยให้หมุนอย่างอิสระโดยไม่ได้สัมผัสกับ ชิ้นงาน และทำให้เกิดการบาดเจ็บได้
- ใช้แรงกดให้ตรงกับแนวของดอกสว่านเท่านั้นและอย่าใช้แรงกดมากจนเกินไป ดอกสว่านอาจงอและทำให้เกิดการแตกหรือสูญเสียการควบคุม ซึ่งทำให้เกิดการบาดเจ็บได้

คำเตือนด้านความปลอดภัยของเครื่องเจาะหัวเพชร

- เมื่อทำการเจาะที่ใช้ น้ำ ให้กำหนดเส้นทางไหลของน้ำออกจากพื้นที่การทำงานของผู้ใช้ หรือใช้อุปกรณ์เก็บกักน้ำ ขึ้นตอนการปฏิบัติงานล่วงหน้าเหล่านี้จะช่วยรักษาในพื้นที่การทำงานแห้ง และลดความเสี่ยงจากการถูกไฟฟ้าช็อต
- จับเครื่องมือไฟฟ้าด้วยส่วนมือจับที่เป็นฉนวนเมื่อทำงานที่อุปกรณ์ตัดอาจไปโดนกับสายไฟที่ซ่อนอยู่ หรือสายไฟของตัวเครื่องเอง เครื่องมือตัดที่สัมผัสกับสายไฟที่มีกระแสไฟไหลผ่านอาจทำให้ส่วนที่เป็นโลหะของเครื่องมือไฟฟ้าที่ไม่มีฉนวนหุ้มมีกระแสไฟไหลผ่านไปด้วย ซึ่งจะทำให้ผู้ปฏิบัติงานถูกไฟฟ้าช็อตได้
- สวมใส่อุปกรณ์ป้องกันเสียงขณะใช้งานเครื่องเจาะหัวเพชร การได้ยินเสียงดังอาจทำให้สูญเสียการได้ยิน
- เมื่อดอกสว่านติดขัด ให้หยุดเครื่องแรงดันเครื่อง แล้วปิดเครื่องก่อน จากนั้นให้ตรวจสอบแล้วทำการแก้ไขสาเหตุที่ทำให้ดอกสว่านติดขัด
- ก่อนเริ่มใช้งานเครื่องเจาะหัวเพชรกับชิ้นงานอีกครั้ง ให้ตรวจสอบว่าดอกสว่านหมุนได้อย่างอิสระ หากดอกสว่านยังติดขัดอยู่ เครื่องอาจไม่ทำงาน หรือทำให้เครื่องมือทำงานหนักเกินกำลัง หรืออาจทำให้ดอกสว่านหัวเพชรหลุดออกจากชิ้นงานได้

- เมื่อเจอะผนัง โปรดตรวจสอบให้แน่ใจถึงความปลอดภัยของ คนและพื้นที่ทำงานที่อยู่ข้างฝั่ง ดอกสว่านอาจยื่นผ่าน ไปอีก ฝั่ง หรือแกนวัดอาจจาก ไปอีกฝั่ง ได้

ข้อแนะนำด้านความปลอดภัยทั่วไป



คำเตือน: อ่านคำเตือนต่อไปนี้ก่อนเริ่มใช้งานผลิตภัณฑ์

- ผลิตภัณฑ์นี้เป็นอันตรายได้หากไม่ระมัดระวัง หรือใช้ผลิตภัณฑ์ไม่ถูกวิธี ผลิตภัณฑ์นี้อาจทำให้ผู้ใช้หรือผู้อื่นบาดเจ็บสาหัสหรือเสียชีวิตได้ โปรดอ่านและทำความเข้าใจเนื้อหาในคู่มือผู้ใช้ก่อนใช้งาน
- บันทึกราค่าเตือนและคำแนะนำทั้งหมดไว้
- ปฏิบัติตามกฎหมายและระเบียบข้อบังคับทั้งหมดที่มีผลบังคับใช้
- ผู้ใช้และนายจ้างของผู้ใช้ต้องทราบและป้องกันความเสี่ยงที่อาจเกิดขึ้นระหว่างการใช้งานผลิตภัณฑ์นี้
- อย่านำผู้ใช้ไปใช้งานผลิตภัณฑ์จนกว่าจะได้อ่านและทำความเข้าใจเนื้อหาในคู่มือการใช้งานนี้
- อย่านำใช้งานผลิตภัณฑ์นี้นอกเสียจากว่าท่านได้รับการอบรมก่อนใช้ และตรวจสอบให้แน่ใจว่าผู้ใช้ทุกคนได้รับการอบรม
- อย่านำให้เด็กใช้งานผลิตภัณฑ์
- ผู้ที่ใช้งานผลิตภัณฑ์ต้องเป็นผู้ที่ได้รับอนุญาตเท่านั้น
- ผู้ปฏิบัติงานต้องรับผิดชอบต่ออุบัติเหตุที่เกิดขึ้นกับบุคคลอื่นๆ หรือทรัพย์สินของเขาเหล่านั้น
- อย่านำใช้งานผลิตภัณฑ์หากคุณรู้สึกเหนื่อย มีอาการป่วย หรือมีเมฆาจากแอลกอฮอล์หรือยา
- โปรดใช้ความระมัดระวังและใช้สามัญสำนึกในการปฏิบัติงานเสมอ
- ผลิตภัณฑ์นี้สร้างสนามแม่เหล็กไฟฟ้าขณะทำงาน ซึ่งในบางสถานการณ์อาจรบกวนอุปกรณ์ทางการแพทย์ที่ฝังไว้กับร่างกายได้ เพื่อลดความเสี่ยงในการเกิดการบาดเจ็บสาหัสหรือเสียชีวิต เราขอแนะนำให้ผู้ที่ได้รับการฝังอุปกรณ์ทางการแพทย์ปรึกษาแพทย์และผู้ผลิตอุปกรณ์ทางการแพทย์ดังกล่าวก่อนที่จะใช้งานผลิตภัณฑ์นี้
- ดูแลรักษาผลิตภัณฑ์ให้สะอาดอยู่เสมอ ตรวจสอบให้แน่ใจว่าคู่มือสามารถอ่านป้ายและเครื่องหมายได้ชัดเจน
- อย่านำใช้ผลิตภัณฑ์หากผลิตภัณฑ์มีข้อบกพร่อง
- อย่านำดัดแปลงผลิตภัณฑ์
- อย่านำใช้ผลิตภัณฑ์หากมีความเป็นไปได้ว่ามีผู้อื่นได้ทำการดัดแปลงผลิตภัณฑ์นี้ไว้

โปรดใช้สามัญสำนึกในการปฏิบัติงานเสมอ



คำเตือน: ห้ามปรับแต่งผลิตภัณฑ์ โดยไม่ได้รับอนุญาต จากผู้ผลิต ไม่ว่าในกรณีใดก็ตาม ใช้ของไฮสเปคเท่านั้น การดัดแปลงและ/หรืออุปกรณ์เสริม ที่ไม่ได้ได้รับการรับรองอาจทำให้ผู้ใช้หรือผู้อื่นเกิดการบาดเจ็บร้ายแรงหรือเสียชีวิต



คำเตือน: การใช้ผลิตภัณฑ์ เช่น เครื่องตัด, เครื่องสับ, เครื่องเจาะ ที่ขีดหรือ ขึ้นรูปวัสดุสามารถทำให้เกิดฝุ่นและไอ ซึ่งอาจปะปนอยู่กับด้ายสารที่เป็นอันตราย ตรวจสอบธรรมชาติของวัสดุ ที่คุณต้องการดำเนินการ และใช้หน้ากากที่เหมาะสม

ในคู่มือการใช้งานนี้ไม่สามารถครอบคลุมทุกสถานการณ์ที่คุณจะพบ เมื่อใช้งานผลิตภัณฑ์นี้ ท่านจึงต้องหมั่นฝึกฝนความระมัดระวังและ ใช้สามัญสำนึกในการใช้งาน หลีกเลี่ยงการใช้งานทุกอย่างที่ ท่านคิดว่าเกินความสามารถที่จะทำได้ ถ้าท่านไม่แน่ใจเกี่ยวกับ ขั้นตอนการใช้งานหลังจากอ่านคู่มือนี้แล้ว โปรดสอบถามจากผู้เชี่ยวชาญก่อนที่จะปฏิบัติงานต่อไป

หากมีคำถามเพิ่มเติมใดๆ เกี่ยวกับการใช้งานเครื่องจักร โปรดติดต่อตัวแทนจำหน่าย Husqvarna เรานี้ดีที่จะให้บริการ และให้คำแนะนำแก่ท่านเพื่อให้อ่านคู่มือใช้ผลิตภัณฑ์ ได้อย่างมีประสิทธิภาพและมีความปลอดภัย

ให้ตัวแทนจำหน่าย Husqvarna ทำการตรวจสอบผลิตภัณฑ์เป็นประจำ และทำการปรับแต่งและซ่อมแซมที่จำเป็น

Husqvarna Construction Products มีนโยบายที่จะพัฒนาผลิตภัณฑ์ อย่างต่อเนื่อง Husqvarna ขอสงวนสิทธิ์ในการเปลี่ยนแปลง แก๊ซ แบมและรูปลักษณะของผลิตภัณฑ์ โดยไม่จำเป็นต้องแจ้งให้ทราบล่วงหน้า และไม่ขู่ผูกพันที่จะต้องทำการเปลี่ยนแปลงแก๊ซแบมให้แกผลิตภัณฑ์เดิม

ข้อมูลทั้งหมดที่ระบุไว้ในคู่มือการใช้งานเป็นข้อมูล ที่ถูกต้อง ณ เวลาที่คู่มือการใช้งาน ได้รับการตีพิมพ์

คำแนะนำด้านความปลอดภัยในการใช้งาน



คำเตือน: อ่านคำเตือนต่อไปนี้ก่อนเริ่มใช้งานผลิตภัณฑ์

- อย่านำใช้ผลิตภัณฑ์นี้หากคุณอยู่ในบริเวณที่ไม่สามารถรับความช่วยเหลือ ได้หากเกิดอุบัติเหตุ
- อย่านำใช้งานผลิตภัณฑ์หากสภาพอากาศเลวร้าย เช่น มีหมอก ฝนตก ลมแรง อากาศเย็นจัด หรือสภาพอากาศอื่นๆ สภาพอากาศที่ดังกล่าวอาจทำให้เกิดสภาพการทำงานที่อันตราย เช่น พื้นลื่น ได้
- ระวังผู้คน สิ่งของ และสถานการณ์ที่อาจทำให้ไม่สามารถใช้งานผลิตภัณฑ์ได้อย่างปลอดภัย
- ตรวจสอบให้แน่ใจว่าความสามารถหยุดการทำงานของเครื่อง ได้อย่างรวดเร็วหากเกิดเหตุฉุกเฉิน
- ตรวจสอบให้แน่ใจว่าไม่มีท่อหรือสายไฟใดๆ อยู่ในพื้นที่ที่จะทำการเจาะ
- หากผลิตภัณฑ์ทำงานไม่ปกติ ให้หยุดเครื่อง
- ตรวจสอบให้แน่ใจว่าท่านอยู่ในตำแหน่งที่ปลอดภัยและมั่นคงระหว่างการใช้งาน
- รักษาระยะห่างกับดอกสว่านขณะที่ตัดเครื่องอยู่
- ดูปฏิบัติการในส่วนของคุณเองและทั้งผลิตภัณฑ์เสมอ
- ดูแลให้ทุกชิ้นส่วนของเครื่องอยู่ในสภาพดีและตรวจสอบว่าจุดต่อเชื่อมทุกจุด ได้รับการเชื่อมอย่างถูกต้องแล้ว
- หากผลิตภัณฑ์สั่นสะเทือนมากกว่าปกติหรือมีเสียงดังผิดปกติ ให้หยุดใช้ผลิตภัณฑ์ทันที ตรวจสอบว่าผลิตภัณฑ์ชำรุดเสียหายหรือไม่ แล้วซ่อมแซมหรือให้ตัวแทนบริการที่ได้รับการรับรองซ่อมแซมให้
- ต้องใช้อุปกรณ์เสริมที่ได้รับการรับรองเท่านั้น โปรดสอบถามตัวแทนจำหน่ายเพื่อทราบข้อมูลเพิ่มเติม

อุปกรณ์ป้องกันอันตรายส่วนบุคคล



คำเตือน: อ่านคำเตือนต่อไปนี้ก่อนเริ่มใช้งานผลิตภัณฑ์

- ใช้อุปกรณ์ป้องกันอันตรายส่วนบุคคลที่เหมาะสมเสมอเมื่อใช้งานผลิตภัณฑ์ อุปกรณ์ป้องกันอันตรายส่วนบุคคลไม่สามารถป้องกันความเสี่ยงในการบาดเจ็บได้ทั้งหมด อุปกรณ์ป้องกันอันตรายส่วนบุคคลช่วยลดความรุนแรงของการบาดเจ็บหากเกิดอุบัติเหตุขึ้น ให้ตัวแทนจำหน่ายของคุณช่วยเลือกอุปกรณ์ที่เหมาะสม
- โปรดใช้อุปกรณ์ป้องกันดวงตาที่ได้รับการรับรองเมื่อใช้งานผลิตภัณฑ์นี้
- ห้ามสวมใส่เสื้อผ้าที่หลวม หนัก และไม่เหมาะสมในการทำงาน ให้สวมใส่เสื้อผ้าที่ทำงานเคลื่อนไหวได้สะดวก
- ใช้อุปกรณ์ป้องกันที่ได้รับการรับรองที่ช่วยในการยึดจับวัตถุ
- ใช้อุปกรณ์ยางน็อกซ์เพื่อป้องกันการกระคายเคืองผิวจากคอนกรีตเหลว
- สวมหมวกนิรภัยที่ได้รับการรับรอง
- โปรดใช้อุปกรณ์ป้องกันเสียงที่ได้รับการรับรองเมื่อใช้งานผลิตภัณฑ์นี้ การได้ยินเสียงดังเป็นเวลานานอาจทำให้สูญเสียการได้ยินได้
- ผลิตภัณฑ์นี้ทำให้เกิดฝุ่นและควันซึ่งมีสารเคมีที่อันตรายสวมอุปกรณ์ป้องกันระบบทางเดินหายใจที่ได้รับการรับรอง
- สวมรองเท้าบูทที่มีหัวเหล็กและกันลื่นได้
- ตรวจสอบให้แน่ใจว่าคุณมีชุดปฐมพยาบาลอยู่ใกล้ๆ
- การใช้งานผลิตภัณฑ์อาจทำให้เกิดประกายไฟได้ ตรวจสอบให้แน่ใจว่าคุณมีอุปกรณ์ดับเพลิงอยู่ใกล้ๆ

อุปกรณ์นิรภัยบนผลิตภัณฑ์



คำเตือน: อ่านคำเตือนต่อไปก่อนเริ่มใช้งานผลิตภัณฑ์

- ห้ามใช้ผลิตภัณฑ์เมื่ออุปกรณ์เกี่ยวกับความปลอดภัยทำงานผิดพลาด! หากผลิตภัณฑ์ของคุณไม่ผ่านการตรวจสอบใดๆ ให้ติดต่อตัวแทนการบริการเพื่อการซ่อมแซม
- อย่าใช้ผลิตภัณฑ์หากไม่ได้ติดตั้งแผ่นป้องกัน ฝาครอบป้องกัน เซฟตี้สวิตช์ หรืออุปกรณ์ป้องกันอื่นๆ หรือหากอุปกรณ์ป้องกันชำรุดเสียหาย

อุปกรณ์มือกันมอเตอร์ทำงานเกินกำลัง Elgard™

อุปกรณ์มือกันมอเตอร์ทำงานเกินกำลังจะทำงานเมื่อมอเตอร์มีโหลดการทำงานที่มากเกินไป หรือหากคอกสว่านไม่สามารถหมุนได้อย่างอิสระ

อุปกรณ์มือกันมอเตอร์ทำงานเกินกำลังจะส่งผลให้กำลังมอเตอร์ลดลงและเพิ่มสูงขึ้นในช่วงเวลาสั้นๆ เป็นเวลาไม่กี่วินาที หลังจากนั้นหากคุณไม่ผ่อนแรงลง มอเตอร์จะหยุดทำงาน โปรดดูที่ *วิธีการรีเซ็ตอุปกรณ์มือกันมอเตอร์ทำงานเกินกำลัง* ในหน้า 61

PRCD



คำเตือน: ใช้ไม่ได้กับรุ่น 110V ที่จำหน่ายในสหรัฐอเมริกาและไอร์แลนด์ สหราชอาณาจักรและไอร์แลนด์: อย่าใช้งานผลิตภัณฑ์รุ่น 110V โดยไม่มีหม้อแปลงไอโซเลท โปรดดู EN/IEC 61558-1 และ EN/IEC 61558-2-23 หม้อแปลงไอโซเลทต้องมีการต่อสายดินที่ด้านขดลวดทุติยภูมิ



คำเตือน: อย่าให้ PRCD โดนน้ำ



คำเตือน: ตรวจสอบ PRCD ก่อนใช้ผลิตภัณฑ์เสมอ โปรดดูที่ *วิธีการตรวจสอบ PRCD* ในหน้า 59

ผลิตภัณฑ์นี้มี PRCD ติดตั้งอยู่ที่สายไฟ PRCD มีไว้เป็นมาตรการป้องกัน และจะทำงานเมื่อระบบไฟฟ้าขัดข้อง โปรดดูที่ *ข้อมูลเทคนิค* ในหน้า 65 สำหรับข้อมูลเพิ่มเติมว่า PRCD เริ่มทำงานที่กระแสไฟฟ้าเท่าใด

ไฟสีแดงแสดงว่า PRCD เปิดอยู่ และผลิตภัณฑ์สามารถเริ่มทำงานได้ หากไฟสีแดงไม่แสดงให้กดปุ่ม RESET (รูปที่ 7)

วิธีการตรวจสอบ PRCD



คำเตือน: ใช้ไม่ได้กับรุ่น 110V ที่จำหน่ายในสหรัฐอเมริกาและไอร์แลนด์ โปรดดูที่ *PRCD* ในหน้า 59



คำเตือน: PRCD ต้องได้รับการตรวจสอบทุกครั้งที่ปลั๊กไฟต่อกับแหล่งจ่ายไฟ



คำเตือน: หาก PRCD จำเป็นต้องได้รับการซ่อมแซม โปรดติดต่อตัวแทนบริการ Husqvarna ที่ได้รับการรับรองเสมอ

1. เชื่อมต่อปลั๊กไฟของผลิตภัณฑ์เข้ากับแหล่งจ่ายไฟ
2. กดปุ่ม "RESET" ไฟแสดงสถานะเหนือปุ่มจะเป็นสีแดงเมื่อเชื่อมต่อกระแสไฟฟ้าแล้ว
3. เริ่มการทำงานของผลิตภัณฑ์ โปรดดูที่ *วิธีเริ่มการทำงานของผลิตภัณฑ์* ในหน้า 61
4. กดปุ่ม "TEST" หากผลิตภัณฑ์หยุดทำงาน แสดงว่า PRCD ทำงานได้ถูกต้อง (รูปที่ 8)

หม้อแปลงไอโซเลท

ข้อสังเกต: ใช้กับรุ่น 110V ที่จำหน่ายในสหรัฐอเมริกาและไอร์แลนด์

อย่าใช้งานผลิตภัณฑ์รุ่น 110V โดยไม่มีหม้อแปลงไอโซเลทตาม EN/IEC 61558-1 และ EN/IEC 61558-2-23

หม้อแปลงไอโซเลทจะต้องต่อสายดินที่ด้าน 230V และด้าน 110V

สวิตช์เปิดปิด

สวิตช์เปิด/ปิดใช้ในการเริ่มและหยุดการทำงานของผลิตภัณฑ์ (รูปที่ 9)

วิธีตรวจสอบสวิตช์เปิดปิด

1. เชื่อมต่อปลั๊กไฟของผลิตภัณฑ์เข้ากับแหล่งจ่ายไฟ

2. กดสวิทช์เปิด/ปิดเพื่อเริ่มการทำงานของผลิตภัณฑ์ (รูปที่ 10)
3. ปลดสวิทช์เปิด/ปิดเพื่อหยุดการทำงานของผลิตภัณฑ์ (รูปที่ 11)

คลัตช์แรงเสียดทาน

ในกล่องเกียร์จะมีคลัตช์แรงเสียดทานติดตั้งอยู่ คลัตช์แรงเสียดทานช่วยป้องกันความเสียหายต่อผลิตภัณฑ์หากดอกเกียร์หลุดระหว่างการใช้งาน หากมีโหลดการทำงานมากเกินไป คลัตช์แรงเสียดทานจะทำงานและหยุดเกียร์ทันที คลัตช์แรงเสียดทานจะทำงานอีกครั้งหากโหลดการทำงานลดลงและผลิตภัณฑ์จะสามารถใช้งานได้อีกครั้ง หากดอกเกียร์ติดอยู่กับวัสดุแล้วหยุดทำงานโดยสิ้นเชิง คลัตช์แรงเสียดทานจะหยุดมอเตอร์ทันที



ข้อควรระวัง: ตรวจสอบให้แน่ใจว่าคลัตช์ทำงานไม่เกิน 3-4 วินาที มิฉะนั้นความสึกหรอและความร้อนจะเพิ่มขึ้นอย่างรวดเร็ว

คำแนะนำด้านความปลอดภัยในการบำรุงรักษา



คำเตือน: การตรวจสอบและ/หรือบำรุงรักษาควรดำเนินการระหว่างที่ปลั๊กสวิทช์มอเตอร์และถอดปลั๊กของเครื่องมือแล้ว

- ดูแลรักษาเครื่องมือไฟฟ้าและอุปกรณ์เสริม ตรวจสอบการประกอบที่ไม่ถูกต้องหรือการเชื่อมต่อ ของชิ้นส่วนที่เคลื่อนที่ ระวังแตกของชิ้นส่วน หรือสภาพอื่นใดที่อาจส่งผลต่อการใช้งานเครื่องมือไฟฟ้า หากพบความเสียหาย ให้ซ่อมแซมเครื่องมือไฟฟ้าก่อนใช้งาน อุบัติเหตุหลายครั้งเกิดขึ้นจากการดูแลเครื่องมือไฟฟ้าอย่างไม่ถูกต้อง
- ดูแลรักษาเครื่องมือตัดให้คมและสะอาดอยู่เสมอ เครื่องมือตัดที่ได้รับบาดเจ็บหรือชำรุดอย่างเหมาะสม และมีขอบการตัดที่คมมักจะพบปัญหาการตัดชด้อยและความคมได้งายกว่า
- ให้ช่างซ่อมที่มีความเชี่ยวชาญเป็นผู้ซ่อมบำรุงเครื่องมือไฟฟ้าโดยใช้ชิ้นส่วนอะไหล่ ที่เหมือนกันเท่านั้น เพื่อให้มั่นใจว่าเครื่องมือไฟฟ้ายังมีความปลอดภัยในการใช้งานอยู่

การปฏิบัติกร

สิ่งที่ต้องทำก่อนใช้งานผลิตภัณฑ์

1. อ่านคู่มือการใช้งานโดยละเอียดและศึกษาให้เข้าใจในคำแนะนำต่างๆ
2. ทำการบำรุงรักษารายวัน โปรดดูที่ *ตารางการบำรุงรักษา* ในหน้า 62
3. ตรวจสอบให้แน่ใจว่าระดับแรงดันและกระแสไฟฟ้าของตัวรับหลักตรงกับแรงดันและกระแสไฟฟ้าของผลิตภัณฑ์
4. ตรวจสอบให้แน่ใจว่า PRCD ทำงาน โปรดดูที่ *PRCD* ในหน้า 59 และ *วิธีการตรวจสอบ PRCD* ในหน้า 59
5. ตรวจสอบให้แน่ใจว่าพื้นที่ทำงานสะอาดและมีแสงสว่างเพียงพอ
6. สวมอุปกรณ์ป้องกันอันตรายส่วนบุคคล โปรดดูที่ *อุปกรณ์ป้องกันอันตรายส่วนบุคคล* ในหน้า 58
7. ตรวจสอบให้แน่ใจว่าผลิตภัณฑ์ได้รับการติดตั้งอย่างถูกต้อง ต้องติดตั้งดอกสว่านอย่างถูกต้อง
8. ด้านจับเสริมต้องได้รับการติดตั้งอย่างแน่นหนา โปรดดูที่ *วิธีใช้ด้านจับเสริม* ในหน้า 60
9. หากคุณใช้งานผลิตภัณฑ์แบบแห้ง ให้ใช้เครื่องดักจับฝุ่น โปรดดูที่ *การเตรียมผลิตภัณฑ์สำหรับการเจาะแบบแห้ง* ในหน้า 60
10. หากคุณใช้งานผลิตภัณฑ์แบบเปียก โปรดตรวจสอบว่าไม่มีความเสียหายที่ระบมน้ำและใช้ข้อต่อสายยาง โปรดดูที่ *วิธีการเตรียมผลิตภัณฑ์สำหรับการเจาะแบบเปียก* ในหน้า 61

วิธีใช้การเชื่อมต่อแบบฝังภายใน

ข้อสังเกต: ส่วนนี้ใช้ได้กับผลิตภัณฑ์ที่มีการเชื่อมต่อแบบฝังภายในเท่านั้น

ข้อสังเกต: การส่งสัญญาณวิทยุจากฟังก์ชัน Bluetooth® จะเปิดการใช้งานเมื่อเชื่อมต่อกับแหล่งจ่ายไฟครั้งแรก และจะเปิดใช้งานตลอดหลังจากนั้น

1. ดาวน์โหลดแอป Husqvarna Fleet Services สำหรับ iOS หรือ Android Husqvarna Fleet Services
2. ไปที่เว็บไซต์ Husqvarna Fleet Services <https://fleetservices.husqvarna.com> เพื่อดูข้อมูลเพิ่มเติม

วิธีใช้งานผลิตภัณฑ์แบบพกพา

1. ใช้ดอกสว่านที่มิเส้นผ่านศูนย์กลางไม่เกิน 80 mm ในการเจาะด้วยส่วนแบบพกพา ยิ่งดอกสว่านมีขนาดใหญ่ การตัดกลับก็จะยิ่งแรงหากดอกสว่านติดขัด
2. ล็อคด้านจับเสริมให้แน่นก่อนทำการเจาะ โปรดดูที่ *วิธีใช้ด้านจับเสริม* ในหน้า 60 (รูปที่ 12)
3. อย่าทำการเจาะขณะอยู่บนบันได การเจาะในสถานการณ์เหล่านี้มีความเสี่ยง โดยความเสี่ยงที่ผู้ปฏิบัติงานจะตกลงมา มีสูงมากหากดอกสว่านติด (รูปที่ 13)

วิธีใช้ด้านจับเสริม

(รูปที่ 14)

1. หมุนด้านจับตามเข็มนาฬิกาเพื่อถอดออก
2. ใส่ด้านจับที่เกลียวเหล้าหมุนเพื่อให้ได้ตำแหน่งในการทำงานที่เหมาะสม
3. หมุนด้านจับตามเข็มนาฬิกาเพื่อล็อค โดยให้หมุนจนแน่น

การเตรียมผลิตภัณฑ์สำหรับการเจาะแบบแห้ง



คำเตือน: ฝุ่นที่เกิดจากการเจาะอาจทำให้เกิดการบาดเจ็บได้ หากสูดดม โปรดใช้เครื่องป้องกันระบบทางเดินหายใจที่ได้รับการรับรอง



คำเตือน: อย่าใช้เครื่องดูดฝุ่นสำหรับใช้งานบ้าน ให้ใช้เฉพาะเครื่องดักจับฝุ่นที่ออกแบบมาเพื่อฝุ่นที่เป็นอันตรายเท่านั้น โปรดดู *เครื่องดักจับฝุ่น* ในหน้า 66 สำหรับคุณสมบัติขั้นต้น

1. ติดตั้งข้อต่อเครื่องดักจับฝุ่น ไปที่เกลียวติดตั้งบนผลิตภัณฑ์
2. ติดตั้งเครื่องดักจับฝุ่นเข้ากับข้อต่อเครื่องดักจับฝุ่น (รูปที่ 15)
3. เปิดใช้งานเครื่องดักจับฝุ่น

วิธีการเตรียมผลิตภัณฑ์สำหรับการเจาะแบบเปียก



ข้อควรระวัง: ตรวจสอบให้แน่ใจว่าแรงดันน้ำระดับสูงสุดไม่สูงเกินไป โปรดดูที่ *ข้อมูลเทคนิค* ในหน้า 65



ข้อควรระวัง: ใช้น้ำสะอาดเท่านั้นเพื่อป้องกันการอุดตันของสิ่งสกปรกในระบบน้ำ



ข้อควรระวัง: ใช้ข้อต่อส่งน้ำที่ได้รับการรับรองเท่านั้น โปรดสอบถามตัวแทนจำหน่ายเพื่อทราบข้อมูลเพิ่มเติม

1. ติดตั้งข้อต่อสายยาง ไปที่เกลียวติดตั้งบนผลิตภัณฑ์ (รูปที่ 16)
2. ต่อ Gardenia® ข้อต่อตัวผู้กับวาล์วน้ำเข้ากับข้อต่อสายยาง
3. เปิดระบบน้ำ ตั้งแรงดันน้ำเพื่อชะล้างเศษวัสดุออกจากรูสว่าน

วิธีลดอุณหภูมิของมอเตอร์

- เปิดใช้งานผลิตภัณฑ์เป็นเวลา 2 นาทีโดยไม่นำไปใช้งานเพื่อลดอุณหภูมิของมอเตอร์

วิธีเปลี่ยนเกียร์



ข้อควรระวัง: เปลี่ยนเกียร์เมื่อมอเตอร์มีความเร็วช้าลงหรือหยุดเท่านั้น อย่าใช้แรงในการเปลี่ยนเกียร์

- ตรวจสอบให้แน่ใจว่าท่านใช้ความเร็วที่เหมาะสมกับเส้นผ่านศูนย์กลางของดอกสว่าน โปรดดูที่ *ข้อมูลเทคนิค* ในหน้า 65
- หมุนตัวปรับเกียร์เพื่อเปลี่ยนเกียร์ (รูปที่ 17)

วิธีเริ่มการทำงานของผลิตภัณฑ์



คำเตือน: ตรวจสอบให้แน่ใจว่าดอกสว่านสามารถหมุนได้อย่างอิสระ โดยเริ่มหมุนเมื่อมอเตอร์เริ่มทำงาน



คำเตือน: หากเปิดใช้งานผลิตภัณฑ์เป็นครั้งแรกของวัน อย่าลืมตรวจสอบ PRCD ก่อนใช้ โปรดดูที่ *วิธีการตรวจสอบ PRCD* ในหน้า 59

1. กดปุ่ม "RESET" บน PRCD (รูปที่ 18)
2. หากต้องการเปลี่ยนความเร็วในการใช้งาน ให้หมุนแกนสว่านและหมุนตัวปรับเกียร์พร้อมกัน ดัดตัวปรับเกียร์ในตำแหน่งที่ถูกต้องสำหรับการใช้งาน (รูปที่ 19)

3. ตรวจสอบให้แน่ใจว่าระบบน้ำได้รับการต่อและเปิดอยู่ (สำหรับการเจาะแบบเปียก) หรือเครื่องดักจับฝุ่นได้รับการต่อและเปิดอยู่ (สำหรับการเจาะแบบแห้ง) (รูปที่ 20)
4. กดสวิตช์เปิดปิดค้างไว้ (รูปที่ 21)

วิธีการใช้งานผลิตภัณฑ์



คำเตือน: หาก PRCD ทำงาน ให้นำดอกสว่านออกจากรูก่อนกดปุ่ม "RESET"



คำเตือน: อุบัติเหตุร้ายแรงอาจเกิดขึ้นได้หากแกนคอนกรีตยึดติดอยู่กับดอกสว่านขณะที่คุณดึงดอกสว่านออกจากรู



ข้อควรระวัง: ตรวจสอบให้แน่ใจว่าไม่มีวัตถุใดไปชนกับดอกสว่าน



ข้อควรระวัง: อย่าใช้แรงมากเกินไปจนทำให้การทำงานช้าลงและทำให้มอเตอร์ทำงานเกินกำลัง

1. สดาร์ทมอเตอร์ โปรดดูที่ *วิธีเริ่มการทำงานของผลิตภัณฑ์* ในหน้า 61
2. ปลดปล่อยความเร็วมอเตอร์เพิ่มสูงสุดก่อนดอกสว่านจะสัมผัสกับพื้นผิว
3. หากเจาะผ่านวัสดุเสริมเหล็ก ให้ใช้แรงดันมากขึ้น และใช้เกียร์ต่ำเมื่อเจาะวัสดุที่ไม่มีการเสริมเหล็ก
4. ใช้แรงดันเล็กน้อยขณะเริ่มเจาะเพื่อควบคุมให้ดอกสว่านอยู่ในตำแหน่งที่ถูกต้อง
5. หากทำการเจาะแบบเปียก ให้ตรวจสอบว่าเศษวัสดุได้ถูกชะล้างด้วยน้ำออกจากรูสว่าน โดยสามารถปรับเปลี่ยนแรงดันน้ำได้ตามที่จำเป็น
6. หากทำการเจาะแบบแห้ง ให้ตรวจสอบว่าเครื่องดักจับฝุ่นได้ดักจับฝุ่นทั้งหมด
7. ปิดเครื่อง โปรดดูที่ *วิธีการปิดผลิตภัณฑ์* ในหน้า 61

วิธีการปิดผลิตภัณฑ์



คำเตือน: ดอกสว่านจะหมุนต่อเนื่องเป็นเวลาหนึ่งหลังจากมอเตอร์หยุดทำงานแล้ว อย่าใช้มือในการหยุดการทำงานของดอกสว่าน เนื่องจากอาจทำให้เกิดการบาดเจ็บได้

1. หากต้องการหยุดการทำงานของผลิตภัณฑ์ ให้ปล่อยสวิตช์เปิด/ปิด (รูปที่ 22)
2. รอจนกว่าดอกสว่านจะหยุดหมุนโดยสิ้นเชิง

วิธีการรีเซ็ตอุปกรณ์ป้องกันมอเตอร์ทำงานเกินกำลัง

1. ปิดผลิตภัณฑ์ โปรดดูที่ *วิธีการปิดผลิตภัณฑ์* ในหน้า 61
2. ก้าวถึงจุดตัดต้นออกจากดอกสว่าน
3. เริ่มการทำงานของผลิตภัณฑ์ โปรดดูที่ *วิธีเริ่มการทำงานของผลิตภัณฑ์* ในหน้า 61

วิธีเปลี่ยนดอกสว่าน



คำเตือน: ดึงปลั๊กออกจากตัวรับก่อนจะเปลี่ยนดอกสว่าน



คำเตือน: ใส่ถุงมือป้องกัน ปลดปล่อยให้ผลิตภัณฑ์เย็นลงก่อนถอดดอกสว่านออก ดอกสว่านและบริเวณโดยรอบจะร้อนมากหลังจากทำงานแล้ว



คำเตือน: ใช้ดอกสว่านเพชรที่ได้รับการรับรองสำหรับผลิตภัณฑ์ของท่านเท่านั้น โปรดสอบถาม

ตัวแทนจำหน่าย Husqvarna เพื่อทราบข้อมูลเพิ่มเติม

1. ตรวจสอบว่าท่านมีดอกสว่านใหม่ ประแจ และจารบีกันน้ำ
2. ล็อคเพลลาแกนหมุนโดยใช้ประแจ
3. หมุนดอกสว่านตามเข็มนาฬิกาเพื่อถอดดอก (รูปที่ 23)



ข้อควรระวัง: อย่าเคาะผลิตภัณฑ์เพื่อถอดดอกสว่านออก การทำเช่นนี้อาจทำให้กล่องเกียร์เกิดความเสียหายได้

4. หل่อลิ้นเกลียวเพลลาหมุนด้วยจารบีกันน้ำ
5. หมุนดอกสว่านทวนเข็มนาฬิกาเพื่อติดตั้ง โดยให้หมุนจนแน่น (รูปที่ 24)

การบำรุงรักษา

แนะนำผลิตภัณฑ์



คำเตือน: อ่านและทำความเข้าใจหัวข้อด้านความปลอดภัยก่อนจะบำรุงรักษาผลิตภัณฑ์




คำเตือน: โปรดถอดปลั๊กไฟก่อนทำการบำรุงรักษาเพื่อป้องกันไม่ให้เกิดการบาดเจ็บ

ตารางการบำรุงรักษา

* = การบำรุงรักษาทั่วไปที่ทำได้โดยผู้ใช้ ไม่มีคำแนะนำระบุไว้ในคู่มือผู้ใช้ฉบับนี้

X = มีคำแนะนำระบุไว้ในคู่มือผู้ใช้ฉบับนี้

O = ติดต่อบริการ Husqvarna

การบำรุงรักษา	ก่อนใช้งานแต่ละครั้ง	หลังใช้งานแต่ละครั้ง	ทุกวัน	หลัง 100 ชม. แรก	ทุกๆ การใช้งานครบ 300 ชม.
ตรวจสอบชิ้นส่วนที่ขยับได้ว่าสามารถทำงานได้เป็นปกติและขยับได้อย่างอิสระ	*				
ตรวจสอบว่าเครื่องมือตัดคมและสะอาด	*				
ตรวจสอบว่า PRCD ทำงานได้เป็นปกติ					
 คำเตือน: ใช้ไม่ได้กับรุ่น 100-120V ที่จำหน่ายในสหราชอาณาจักรและไอร์แลนด์ โปรดดูที่ <i>PRCD ในหน้า 59</i>	X				
ตรวจสอบสายไฟของเครื่องมือ สายไฟอื่นๆ และปลั๊กไฟว่ามีความเสียหายหรือไม่	*	*			
ตรวจสอบว่าด้ามจับและส่วนมือจับแห้ง สะอาด ปราศจากน้ำมันและจารบี	*	*			
ตรวจสอบว่าผลิตภัณฑ์สะอาด	X	X			
ตรวจสอบซิลเพลลาว่ามีความเสียหายหรือรอยร้าวซึมหรือไม่		X			
ตรวจสอบน็อตและแหวนยึดทุกตัวแน่น			*		
ตรวจสอบการทำงานของสวิตช์เปิด/ปิดว่าสามารถทำงานได้ถูกต้อง			X		

การบำรุงรักษา	ก่อนใช้- งานแต่ละ- ครั้ง	หลังใช้- งานแต่ละ- ครั้ง	ทุกวัน	หลัง 100 ชม.แรก	ทุกๆ การ- ใช้งาน- ครบ 300 ชม.
เปลี่ยนน้ำมันเกียร์				○	
ตรวจสอบแปร่งถ่านว่ามีความเสียหายหรือไม่					×

วิธีทำความสะอาดผลิตภัณฑ์



ข้อควรระวัง: ตรวจสอบว่าไม่มีน้ำเข้าไปในมอเตอร์หรือกล่องเกียร์



ข้อควรระวัง: อย่าใช้น้ำฉีดเพื่อทำความสะอาดผลิตภัณฑ์

- ให้ใช้ผ้าแห้งหรือผ้าหมาดๆ ในการทำความสะอาดผลิตภัณฑ์
- กำจัดสิ่งอุดตันออกจากช่องอากาศทุกช่อง ช่องรับอากาศที่อุดตันจะลดประสิทธิภาพการทำงานของผลิตภัณฑ์และอาจทำให้มอเตอร์ร้อนเกินไป
- ทำความสะอาดและหล่อลื่นส่วนเกสียาเพลหาหมุนของผลิตภัณฑ์

วิธีบำรุงรักษาดอกสว่านเพชร

- ตรวจสอบว่าฟันเพชรยังคงมีอยู่ ลับคมฟันเพชรที่ทื่อแล้วด้วยหินลับมีด SIC
- ตรวจสอบว่าไม่มีการสันสะท้อนในดอกสว่าน ฟันเพชรอาจหลุดออกได้หากมีการสันสะท้อนในดอกสว่าน
- ตรวจสอบว่าฟันเพชรมีขนาดใหญ่กว่าเส้นผ่านศูนย์กลางภายในและภายนอกของท่อดอกสว่านเพียงพอ
- หล่อลื่นเกลียวดอกสว่านด้วยจารบีกันน้ำ เพื่อช่วยในการคลายเครื่องมือ
- ตรวจสอบว่ามีความเบี่ยงเบนจากรัศมีของฟันเพชรของดอกสว่านไม่เกิน 1 มม.

วิธีการเปลี่ยนน้ำมันเกียร์



ข้อควรระวัง: หากน้ำมันเกียร์รั่วซึม ให้หยุดใช้ผลิตภัณฑ์ แล้วติดต่อศูนย์บริการที่ได้รับการรับรอง เกียร์จะเสียหายหากมีน้ำมันเกียร์ไม่เพียงพอ

- ให้ศูนย์บริการ Husqvarna ที่ได้รับการรับรองเปลี่ยนน้ำมันเกียร์ให้

วิธีตรวจสอบข้อต่อสายยาง



ข้อควรระวัง: หากมีน้ำรั่วซึมจากวงแหวนของข้อต่อสายยาง จะต้องเปลี่ยนซิลเพลาทันที

- ให้ศูนย์บริการ Husqvarna ที่ได้รับการรับรองเปลี่ยนข้อต่อสายยางให้

วิธีตรวจสอบแปร่งถ่าน

1. คลายสกรูและถอดฝาปิดช่องสำหรับตรวจสอบ (รูปที่ 25)
2. ยกสปริงยึดแปร่งไว้ที่ด้านใดด้านหนึ่ง (A)
3. คลายสกรู (B)
4. ดึงตัวเชื่อมต่อแปร่งถ่านออก
5. ดึงแปร่งถ่านออกจากตัวยึด (C)
6. ทำความสะอาดตัวยึดแปร่งด้วยอากาศอัดหรือแปลง เปลี่ยนแปร่งหากแปร่งสึก
7. ใส่แปร่งถ่านใหม่พร้อมตรวจสอบว่าแปร่งสามารถเลื่อนได้ง่ายในตัวยึดแปร่ง
8. วางสปริงยึดแปร่งกลับเข้าที่เดิม
9. ใส่ตัวเชื่อมต่อแปร่งถ่านไว้ที่ด้านล่างของสกรู
10. ทำขั้นตอนนี้ซ้ำอีกครั้งกับแปร่งถ่านอันอื่น
11. ใส่ฝาปิดช่องสำหรับตรวจสอบแล้วขันสกรูให้แน่น ปลดผลิตภัณฑ์ให้เดินเครื่องเปล่าไว้ 10 นาทีเพื่อใช้แปร่งถ่านใหม่
12. ถอดสกรูที่ยึดฝาครอบแปร่งถ่านอยู่ โดยใช้ไขควงปากแบนกว้าง
13. ตรวจสอบแปร่งถ่าน บริเวณที่สึกหรือจะต้องเรียบ และเสียหาย
14. หากจำเป็น ให้ศูนย์บริการ Husqvarna ที่ได้รับการรับรองเปลี่ยนแปร่งถ่านให้

การแก้ปัญหา

ตารางการแก้ปัญหา

หากไม่สามารถหาวิธีแก้ปัญหาในคู่มือผู้ใช้ โปรดติดต่อตัวแทนบริการ Husqvarna

ปัญหา	ขั้นตอนที่ควรทำในทันที	สาเหตุที่เป็นไปได้	วิธีการแก้ปัญหา
ผลิตภัณฑ์ไม่ทำงานเมื่อกดสวิตช์เปิด/ปิด	ปล่อยสวิตช์เปิด/ปิด	หากมีไฟสีแดงแสดงบน PRCD หมายความว่าไม่ได้เชื่อมต่อกับกระแสไฟฟ้า	กดปุ่ม "RESET" บน PRCD หาก PRCD ตัดการเชื่อมต่อกับกระแสไฟฟ้าอีก โปรดติดต่อศูนย์บริการ Husqvarna ที่ได้รับการรับรอง
ผลิตภัณฑ์หยุดทำงาน		แหล่งจ่ายไฟมีปัญหา กระแสไฟฟ้าถูกตัดด้วยฟังก์ชัน Elgard™	ตรวจสอบแหล่งจ่ายไฟ
		ดอกสว่านอุดตัน กระแสไฟฟ้าถูกตัดด้วยฟังก์ชัน Elgard™	หมุนดอกสว่านไปทางซ้ายและขวาด้วยประแจ กำจัดสิ่งอุดตันออกจากสว่านด้วยความระมัดระวัง
		มอเตอร์ทำงานหนักเกินกำลังจากโหลดการทำงานที่มากเกินไป กระแสไฟฟ้าถูกตัดด้วยฟังก์ชัน Elgard™	ตรวจสอบว่าดอกสว่านสามารถหมุนในรูเจาะได้อย่างง่ายดาย
		หากมีไฟสีแดงแสดงบน PRCD หมายความว่าไม่ได้เชื่อมต่อกับกระแสไฟฟ้า	กดปุ่ม "RESET" บน PRCD หาก PRCD ตัดการเชื่อมต่อกับกระแสไฟฟ้าอีก โปรดติดต่อศูนย์บริการ Husqvarna ที่ได้รับการรับรอง
ผลิตภัณฑ์ไม่สามารถเจาะต่อเข้าสู่พื้นผิว ความเร็วลดลง และหยุดทำงาน		พื้นเพชรทื่อ	ลับคมพื้นเพชรด้วยหินลับมีด SiC
วัสดุที่ไม่พึงประสงค์สะสมรอบๆ รูระหว่างการใช้งาน		แรงดันน้ำต่ำเกินไป	เพิ่มแรงดันน้ำ โปรดดูที่ <i>ข้อมูลเทคนิค</i> ในหน้า 65
พื้นเพชรบนดอกสว่านหลุดออก		ผลิตภัณฑ์มีแรงสั่นสะเทือนมากเกินไประหว่างใช้งาน	ใช้โหลดการทำงานที่เหมาะสมในการใช้งานผลิตภัณฑ์
น้ำมันเกียร์รั่วซึม		ซีลเสื่อมสภาพและต้องเปลี่ยนใหม่	ติดต่อศูนย์บริการ Husqvarna ที่ได้รับการรับรอง
น้ำมันซีมจากรูบนวงแหวนข้อต่อสายยาง		ซีลเพลลาบพร่อง	ติดต่อศูนย์บริการ Husqvarna ที่ได้รับการรับรอง ตรวจสอบว่าได้น้ำที่สะอาดอยู่เสมอ
ผลิตภัณฑ์ทำงานไม่ราบรื่น	ลดแรงในการใช้งานลง	มอเตอร์ทำงานหนักเกินกำลังจากโหลดการทำงานที่มากเกินไป	ใช้แรงน้อยลงในการเจาะ

การเคลื่อนย้ายและการจัดเก็บ

- ดึงปลั๊กออกจากแหล่งจ่ายไฟก่อนเคลื่อนย้ายหรือจัดเก็บผลิตภัณฑ์
- ยึดผลิตภัณฑ์ให้ปลอดภัยขณะเคลื่อนย้ายเพื่อป้องกันไม่ให้เกิดความเสียหายและอุบัติเหตุ
- นำดอกสว่านออกก่อนเคลื่อนย้ายหรือจัดเก็บผลิตภัณฑ์ เพื่อป้องกันความเสียหายต่อผลิตภัณฑ์หรือดอกสว่าน
- จัดเก็บผลิตภัณฑ์ไว้ในบริเวณที่ลึกลับไว้เพื่อป้องกันไม่ให้เด็กหรือบุคคลที่ไม่ได้รับอนุญาตเข้าถึงผลิตภัณฑ์
- จัดเก็บผลิตภัณฑ์ในบริเวณที่แห้งและไม่มีน้ำแข็ง

ข้อมูลเทคนิค

ข้อมูลเทคนิค

มอเตอร์		
มอเตอร์ไฟฟ้า	เฟสเดียว	
แรงดันไฟฟ้าพิกัด, V	100-120, 110, 220-240	
พิกัดกำลัง, W	2000	
พิกัดกำลังขาออก, W	1340	
ความถี่ที่กำหนด, Hz	50-60	
กระแสที่กำหนด, A		
100-120V (US, JP)	15	
100-120V (UK, ไอร์แลนด์)	19	
220-240V	9.3	
กระแสไฟฟ้า PRCD, mA		
100-120V (US, JP)	6	
220-240V	10	
ดอกสว่าน		
เส้นผ่านศูนย์กลางสว่านที่ใหญ่ที่สุดในคอนกรีต, mm/in.	80/3.1	
เส้นผ่านศูนย์กลางสว่านที่เล็กที่สุดในคอนกรีต, mm/in.	30/1.2	
น้ำหนัก, kg/lb	6.4/14.1	
การระบายความร้อนด้วยน้ำ		
ข้อต่อระบบน้ำ	Gardena	
แรงดันน้ำสูงสุด, บาร์	3	
ข้อต่อเครื่องมือ		
เกลียวแกนหมุน, JP/SE/RoW	A-Rod/CRI 28/1 1/4", G 1/2"	
ข้อมูลการใช้งาน		
เกียร์	1	2
ความเร็วแกนหมุนเดินเปล่า หมุนเต็มโหลด, rpm	800	1700
ความเร็วแกนหมุนเดินเปล่า ไม่มีโหลด, rpm	1250	2600
เส้นผ่านศูนย์กลางสว่านในคอนกรีต, mm/in.	50-80/2.4-3.1	30-60/1.2-2.4
ปริมาตรน้ำที่แนะนำ, l/min	1.7-2.4	1.1-1.6

ข้อมูลการส่งเสียงรบกวน

ความดังเสียง	
ระดับเสียง, dB (A) ¹³	89
ระดับกำลังเสียง, L _W dB (A) ¹⁴	100

ระดับการสั่นสะเทือน

ระดับการสั่นสะเทือนเมื่อเจาะคอนกรีต, a _{h,DD} ¹⁵	
ด้ามจับ, เมตร/วินาที ²	4.1
ด้ามจับเสริม, เมตร/วินาที ²	2.6

การเชื่อมต่อแบบฝังภายใน

ข้อสังเกต: ส่วนนี้ใช้ได้กับผลิตภัณฑ์ที่มีการเชื่อมต่อแบบฝังภายในเท่านั้น

เทคโนโลยีสเปกตรัมความถี่วิทยุของลูทอร์พลังงานต่ำ	
ย่านความถี่ของเครื่องมือ, GHz	2.402-2.480
กำลังความถี่วิทยุสูงสุดที่ถ่ายทอด, dBm/mW	4/2.5

อุปกรณ์เสริม

เครื่องดักจับฝุ่น

เครื่องดักจับฝุ่นที่แนะนำ ¹⁶	
กระแสลมขั้นต่ำ m ³ /h /CFM	400/236
ความเป็นสุญญากาศขั้นต่ำ, kPa/psi	22/3.6
การดูดน้ำขั้นต่ำ, m/in.	2.3/90
การติดตั้งเครื่องดักจับฝุ่น, mm/in.	50/2

¹³ ความดังเสียงที่ปล่อยสู่สภาพแวดล้อมวัดเป็นแรงดันเสียงตามมาตรฐาน EN 62841-2-1 มีค่าความไม่แน่นอนของการวัดที่คาดไว้ 5 dB(A)

¹⁴ ความดังเสียงที่ปล่อยสู่สภาพแวดล้อมวัดเป็นกำลังเสียงตามมาตรฐาน EN 62841-2-1 มีค่าความไม่แน่นอนของการวัดที่คาดไว้ 5 dB(A)

¹⁵ ระดับการสั่นสะเทือนตามมาตรฐาน EN 62841-2-1 ข้อมูลที่รายงานสำหรับระดับการสั่นสะเทือนมีการกระจายทางสถิติทั่วไป (ค่าเบี่ยงเบนมาตรฐาน) เป็น 1.5 เมตร/วินาที²

¹⁶ ข้อมูลทางเทคนิคสำหรับเครื่องดักจับฝุ่นไม่ได้อธิบายประสิทธิภาพการใช้งานจริงในเครื่องดักจับฝุ่นแต่ละเครื่องอย่างชัดเจนสำหรับผลิตภัณฑ์ Husqvarna สามารถดูข้อมูลเพิ่มเติมที่ www.husqvarnacp.com

การซ่อมบำรุง

ศูนย์บริการที่ได้รับการรับรอง

โปรดไปที่เว็บไซต์ www.husqvarnacp.com เพื่อค้นหาศูนย์
บริการที่ได้รับการรับรอง Husqvarna Construction Products
ที่อยู่ใกล้คุณที่สุด

การรับรองจากสหภาพยุโรป

การรับรองจากสหภาพยุโรป

เรา **Husqvarna AB**, SE-561 82 Huskvarna, Sweden โทร:
+46-36-146500, ขอประกาศโดยถือเป็นการรับประกันความรับผิดชอบแต่
เพียงผู้เดียวว่าผลิตภัณฑ์:

คำอธิบาย	ส่วนแกนเพชรแบบพกพา
ยี่ห้อ	Husqvarna
ประเภท/รุ่น	DM 200
หมายเลข	หมายเลขซีเรียลตั้งแต่ 2020 เป็นต้นไป

สอดคล้องกับข้อบังคับและกฎระเบียบของ EU ต่อไปนี้
อย่างสมบูรณ์

ข้อบังคับ/กฎระเบียบ	คำอธิบาย
2006/42/EC	"เกี่ยวข้องกับเครื่องจักร"
2014/53/EU	"เกี่ยวข้องกับอุปกรณ์ที่มีคลื่นวิทยุ"
2011/65/EU	"เกี่ยวข้องกับข้อจำกัดด้านวัตถุอันตราย"

และมาตรฐานสินค้าและ/หรือข้อมูลจำเพาะทางเทคนิคต่อไปนี้

EN ISO 12100:2010

EN 55014-1:2017

EN 55014-2:2015

EN 61000-3-2:2014

EN 61000-3-3:2013

EN 62841-1:2014

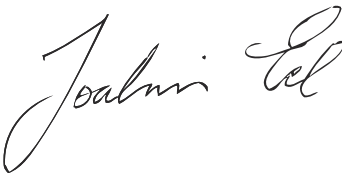
EN 62841-2-1:2018

ETSI EN 300 328 V2.2.2

ETSI EN 301 489-1 V2.1.1

ETSI EN 301 489-17 V3.1.1

Partille, 2020-03-10



Joakim Ed

Vice President, Concrete Sawing, Drilling & Light
Demolition

Husqvarna AB, Construction Division

รับผิดชอบการจัดทำเอกสารทางเทคนิค

เครื่องหมายการค้าจดทะเบียน

เครื่องหมายการค้าและโลโก้ *Bluetooth®* เป็น
เครื่องหมายการค้าจดทะเบียนของ *Bluetooth SIG, inc.* และ
การใช้เครื่องหมายดังกล่าวโดย Husqvarna ได้รับการอนุญาต
แล้ว

Mục lục

Giới thiệu.....	70	Dữ liệu kỹ thuật.....	81
An toàn.....	71	Phụ kiện.....	82
Vận hành.....	75	Bảo dưỡng.....	83
Bảo trì.....	78	Tuyên bố tuân thủ tiêu chuẩn của Ủy ban châu Âu (EC).....	84
Khắc phục sự cố.....	79	Nhãn hiệu đã đăng ký.....	85
Vận chuyển và bảo quản.....	80		

Giới thiệu

Mô tả sản phẩm

Động cơ khoan Husqvarna này là mũi khoan lõi kim cương cầm tay.

Có thể sử dụng khoan ướt trong tất cả các vật liệu được phê duyệt, nếu bạn sử dụng nguồn cấp nước. Tham khảo *Mục đích sử dụng trên trang 70*. Khoan có thể được sử dụng để khoan khô bề mặt nề, nếu bạn sử dụng thiết bị tách bụi.

Mũi khoan kim cương là mũi khoan rỗng có dao kim cương.

Nếu khoan ướt, nước sẽ đi qua van bị, ống và mũi khoan kim cương. Điều này giảm nhiệt độ của mũi khoan. Nước hấp thụ bụi và xỉ vật liệu được khoan ra khỏi rãnh. Sử dụng bộ gom cặn và vòng gom nước để loại bỏ lại nước.

Nếu bạn khoan khô, hãy sử dụng thiết bị tách bụi để loại bỏ vật liệu qua mũi khoan và kết nối thiết bị tách bụi. Điều này giảm nhiệt độ của mũi khoan.

Một số kiểu của sản phẩm này có kết nối được nhúng. Tham khảo *Kết nối được nhúng trên trang 70*.

Kết nối được nhúng

Giải pháp quản lý tài sản trên đám mây Husqvarna Fleet Services™ cung cấp cho quản lý đội nhóm tổng quan về

Tổng quan về sản phẩm

(Hình 1)

1. Kẹp nối nước
2. Trục chính máy khoan
3. Vòng kẹp
4. Đường ren gắn dành cho đầu nối nước/thiết bị tách bụi
5. Đầu nối thiết bị tách bụi
6. Hộp số
7. Bộ chọn số
8. Tay cầm phụ
9. Động cơ
10. Nắp kiểm tra

tất cả sản phẩm được kết nối qua cảm biến được nhúng hoặc cảm biến thị trường sau. Vị trí của cổng kết nối hoặc điện thoại thông minh có thể được dùng để chỉ định vị trí của sản phẩm được kết nối. Các cảm biến lưu dữ liệu như thời gian hoạt động, khoảng thời gian giữa các lần bảo dưỡng v.v. Để biết thêm thông tin về giải pháp quản lý tài sản trên đám mây Husqvarna Fleet Services™, hãy tải xuống ứng dụng iOS hoặc Android Husqvarna Fleet Services tại <https://apps.apple.com/se/app/husqvarna-fleet-services/id1334672726> hoặc <https://play.google.com/store/apps/details?id=com.husqvarna.hfsmobile&hl=en>.

Một số loại của sản phẩm này được kết nối qua cảm biến được nhúng Husqvarna Fleet Services™ có chức năng Bluetooth Low Energy (BLE). Để biết thêm thông tin về cách sử dụng, hãy tham khảo *Cách sử dụng kết nối được nhúng trên trang 76*. Để biết thêm thông tin về phổ sóng vô tuyến công nghệ BLE, hãy tham khảo *Kết nối được nhúng trên trang 82*.

Mục đích sử dụng

Sản phẩm được dùng để khoan bê tông, đá, nhựa đường và khối xây đá. Không phù hợp với tất cả các mục đích sử dụng khác.

Sản phẩm được người dùng có kinh nghiệm sử dụng trong hoạt động công nghiệp.

11. Hộp điện tử
12. Ni vô bọt nước
13. Công tắc nguồn
14. Tay nắm chính
15. PRCD

Lưu ý: Trong hướng dẫn này, chúng tôi sử dụng thuật ngữ PRCD cho PRCD và GFCI.

16. Khớp nối
17. Cờ lê
18. Khớp nối đực Gardena® với van nước

Các ký hiệu trên sản phẩm

- (Hình 2) **CẢNH BÁO!** Sản phẩm này có thể nguy hiểm và gây rủi ro trong thương hoặc tử vong cho người vận hành hoặc người khác. Cần thận và sử dụng sản phẩm chính xác.
- (Hình 3) Vui lòng đọc kỹ sách hướng dẫn vận hành và chắc chắn bạn đã hiểu rõ các chỉ dẫn trước khi sử dụng sản phẩm.
- (Hình 4) Luôn mặc trang thiết bị bảo hộ lao động được duyệt. Tham khảo *Trang thiết bị bảo hộ lao động trên trang 74*.
- (Hình 5) Sản phẩm này tuân theo các chỉ thị hiện hành của Ủy ban châu Âu (EC).
- (Hình 6) **Tiêu chuẩn môi trường.** Sản phẩm hoặc bao bì sản phẩm không phải là rác thải gia đình.

Lưu ý: Những ký hiệu/dễ-can khác trên sản phẩm cho biết các yêu cầu về chứng nhận đối với một số thị trường.

Trách nhiệm về sản phẩm

Theo luật trách nhiệm về sản phẩm, chúng tôi không chịu trách nhiệm pháp lý cho thiệt hại mà sản phẩm của chúng tôi gây ra nếu:

- sản phẩm được sửa chữa sai cách.
- sản phẩm được sửa chữa bằng các bộ phận không do nhà sản xuất cung cấp hoặc không được nhà sản xuất phê duyệt.
- sản phẩm có phụ kiện không do nhà sản xuất cung cấp hoặc không được nhà sản xuất phê duyệt.
- sản phẩm không được sửa chữa tại trung tâm bảo dưỡng được phê duyệt hoặc bởi cơ quan được phê duyệt.

An toàn

Định nghĩa an toàn

Cảnh báo, cẩn thận và lưu ý được sử dụng để báo hiệu các phần đặc biệt quan trọng của sách hướng dẫn.



CẢNH BÁO: Được sử dụng khi có nguy cơ xảy ra thương tích hoặc tử vong cho người vận hành hoặc người đứng xem nếu không tuân theo các chỉ dẫn trong sách hướng dẫn.



CHÚ Ý: Được sử dụng khi có nguy cơ làm hỏng sản phẩm, các vật liệu khác hoặc khu vực gần kề nếu không tuân theo các chỉ dẫn trong sách hướng dẫn.

Lưu ý: Được sử dụng để cung cấp thêm thông tin cần thiết trong tình huống cụ thể.

Cảnh báo chung về an toàn của dụng cụ điện



CẢNH BÁO: Đọc tất cả cảnh báo an toàn, chỉ dẫn, hình minh họa và thông số được cung cấp cùng dụng cụ điện này. Không tuân theo tất cả chỉ dẫn được liệt kê bên dưới có thể gây điện giật, gây cháy và/hoặc trọng thương.

Lưu lại tất cả những cảnh báo và chỉ dẫn để tham khảo sau này. Thuật ngữ "dụng cụ điện" trong cảnh báo nghĩa là các dụng cụ điện (có dây điện) hoạt động bằng nguồn điện hoặc các dụng cụ điện hoạt động bằng pin (không dây).

An toàn tại nơi làm việc

- **Giữ nơi làm việc sạch sẽ và sáng sủa.** Những khu vực tối hoặc lộn xộn có thể phát sinh tai nạn.
- **Không vận hành dụng cụ điện ở môi trường phát nổ, chẳng hạn khi có chất dễ cháy, gas hoặc bụi.** Dụng cụ điện tạo ra tia lửa có thể đánh lửa bụi hoặc khói.
- **Trẻ em và người đứng xem phải đứng xa khi vận hành dụng cụ điện.** Sự xao nhãng có thể làm bạn mất kiểm soát.

An toàn điện

- **Phích cắm dụng cụ điện phải phù hợp với ổ cắm. Không bao giờ sửa đổi phích cắm theo bất kỳ cách nào. Không dùng bất kỳ phích cắm bộ điều hợp nào với dụng cụ điện được nối đất (tiếp đất).** Các phích cắm không được sửa đổi và ổ cắm phù hợp sẽ giảm nguy cơ bị điện giật.
- **Tránh tiếp xúc cơ thể với bề mặt nối đất hoặc tiếp đất, chẳng hạn ống dẫn, bộ tản nhiệt, bếp lò và tủ lạnh.** Nguy cơ bị điện giật tăng lên nếu cơ thể bạn chạm đất hoặc tiếp đất.
- **Không để các dụng cụ điện ngoài trời mưa hoặc trong tình trạng ẩm ướt.** Nước xâm nhập vào một dụng cụ điện sẽ làm tăng nguy cơ bị điện giật.
- **Không được làm dụng dây điện. Không bao giờ được dùng dây để đỡ, kéo hoặc tháo phích cắm dụng cụ điện. Để dây tránh xa nguồn nhiệt, dầu, cạnh sắc hoặc các bộ phận chuyển động.** Dây điện bị hỏng hoặc bị rơi sẽ làm tăng nguy cơ bị điện giật.
- **Khi vận hành dụng cụ điện ngoài trời, hãy sử dụng dây dài dài phù hợp để sử dụng ngoài trời.** Dùng dây điện phù hợp để dùng ngoài trời giúp giảm nguy cơ bị điện giật.

- Nếu không thể tránh vận hành dụng cụ điện ở vị trí ẩm ướt, hãy dùng nguồn cấp được bảo vệ có thiết bị dòng điện dư (RCD). Sử dụng RCD giúp giảm nguy cơ bị điện giật.

An toàn cá nhân

- Luôn tỉnh táo, theo dõi những gì bạn đang làm và sử dụng óc phán đoán khi vận hành một dụng cụ điện. Không dùng dụng cụ điện khi bạn mệt hoặc đang dùng chất gây nghiện, rượu hoặc dược phẩm. Một chút lơ đãng trong khi vận hành dụng cụ điện có thể dẫn tới thương tích cá nhân.
- Sử dụng trang thiết bị bảo hộ lao động. Luôn đeo thiết bị bảo vệ mắt. Trang thiết bị bảo hộ như mũ bảo hộ chống bụi, giày an toàn chống trượt, mũ cứng hoặc thiết bị bảo vệ thính giác được dùng cho các điều kiện phù hợp sẽ giúp giảm chấn thương.
- Tránh khởi động ngoài ý muốn. Đảm bảo công tắc ở vị trí off trước khi nối với nguồn điện và/hoặc bộ pin, khi cần hoặc nâng dụng cụ. Nâng các dụng cụ điện với ngón tay đặt trên công tắc, hoặc cấp nguồn cho các dụng cụ điện với công tắc đang bật sẽ có thể gây ra tai nạn.
- Tháo bỏ bất kỳ khóa điều chỉnh hoặc chia vận trước khi bật dụng cụ điện. Không tháo chia vận hoặc khóa điều chỉnh khỏi các bộ phận quay của dụng cụ điện có thể gây thương tích cá nhân.
- Không với quá xa. Luôn giữ khoảng cách thích hợp và cân bằng. Điều này cho phép bạn kiểm soát dụng cụ điện tốt hơn trong những tình huống bất ngờ.
- Mặc trang phục phù hợp. Không mặc quần áo rộng hoặc đeo trang sức. Để tóc và quần áo tránh xa các bộ phận chuyển động. Quần áo rộng, trang sức hoặc tóc dài có thể bị mắc vào các bộ phận chuyển động.
- Bảo đảm bạn sử dụng đúng các thiết bị dùng để kết nối thiết bị hút bụi và hộp thu gom, nếu chúng được cấp. Sử dụng hộp thu bụi có thể giảm những nguy hiểm liên quan tới bụi.
- Không được tự mãn và bỏ qua nguyên tắc an toàn của dụng cụ vì nghĩ rằng bạn sử dụng sản phẩm thường xuyên và đã quen. Thao tác thiếu cẩn trọng có thể gây thương tích nghiêm trọng chỉ trong tích tắc.

Sử dụng và bảo quản dụng cụ điện

- Không tác động lực lên dụng cụ điện. Dùng dụng cụ điện phù hợp với ứng dụng của bạn. Dụng cụ điện đúng giúp bạn làm việc tốt và an toàn hơn ở mức mà dụng cụ được thiết kế.
- Không dùng dụng cụ điện nếu không thể tắt và bật công tắc. Bất kỳ dụng cụ điện nào không thể điều khiển được bằng công tắc sẽ rất nguy hiểm và cần phải sửa chữa.
- Ngắt phích cắm ra khỏi nguồn điện và/hoặc tháo bộ pin, nếu bộ pin rời, khỏi dụng cụ điện trước khi điều chỉnh, thay phụ tùng hoặc lưu kho dụng cụ điện. Những biện pháp an toàn phòng ngừa đó có thể giúp giảm nguy cơ khởi động dụng cụ điện đột ngột.

- Bảo quản dụng cụ điện ở trạng thái không tải ngoài tầm với của trẻ em và không cho phép những người không quen với dụng cụ điện hoặc những hướng dẫn này vận hành dụng cụ điện. Các dụng cụ điện rất nguy hiểm khi trong tầm tay của những người không được đào tạo.
- Bảo dưỡng các dụng cụ và phụ kiện điện. Kiểm tra việc cân chỉnh sai hoặc bộ phận chuyển động bị kẹt, bộ phận vỡ và bất kỳ tình trạng nào khác có thể ảnh hưởng tới việc vận hành dụng cụ điện. Nếu bị hỏng, hãy sửa dụng cụ điện trước khi sử dụng. Việc các dụng cụ điện không được bảo trì tốt là nguyên nhân của rất nhiều tai nạn.
- Giữ các dụng cụ cắt sạch và sắc. Các dụng cụ cắt được bảo dưỡng đúng cách với lưỡi cắt sắc thường ít bị mắc kẹt và dễ điều khiển hơn.
- Tuân theo những hướng dẫn này khi dùng dụng cụ điện, phụ kiện và bit dụng cụ, v.v. Đồng thời lưu ý tới điều kiện làm việc và công việc được thực hiện. Việc sử dụng dụng cụ điện cho những hoạt động khác với hoạt động được chỉ định có thể gây ra tình huống nguy hiểm.
- Giữ các tay nắm và bề mặt cầm nắm khô, sạch sẽ và không dính dầu và mỡ. Không được phép để tay nắm trơn và bề mặt cầm nắm để xử lý và kiểm soát an toàn dụng cụ trong các tình huống bất ngờ.

Bảo dưỡng

- Yêu cầu một thợ máy có trình độ bảo dưỡng dụng cụ điện của bạn, chỉ sử dụng các phụ tùng thay thế đồng nhất. Điều này sẽ đảm bảo duy trì sự an toàn cho dụng cụ điện.

Cảnh báo an toàn khoan - dành cho vận hành cầm tay

Hướng dẫn an toàn dành cho tất cả các hoạt động cầm tay

- Sử dụng (các) tay cầm phụ. Mất kiểm soát có thể gây thương tích.
- Không khoan cầm tay khi đứng trên thang hoặc giàn giáo.
- Đảm bảo rằng bạn đứng vững.
- Cầm dụng cụ điện tại các bề mặt kẹp cách điện, khi thực hiện hoạt động mà trong đó phụ kiện cắt có thể tiếp xúc với dây điện ẩn hoặc dây của chính phụ kiện cắt. Phụ kiện cắt tiếp xúc với dây điện "có điện" có thể khiến các phần kim loại lộ ra của dụng cụ điện "tích điện" và khiến người vận hành bị điện giật.

Hướng dẫn an toàn khi sử dụng mũi khoan dài

- Không bao giờ vận hành ở tốc độ cao hơn mức tốc độ tối đa của mũi khoan. Ở tốc độ cao hơn, mũi có khả năng bị cong nếu để quay tự do mà không cần tiếp xúc với phôi gia công, dẫn đến thương tích cá nhân.
- Luôn bắt đầu khoan ở tốc độ thấp và đầu mũi tiếp xúc với phôi gia công. Ở tốc độ cao hơn, mũi có khả

năng công nếu để quay tự do mà không tiếp xúc với phôi gia công, dẫn đến thương tích cá nhân.

- **Chỉ dùng lực ấn trực tiếp với mũi khoan và không gây áp lực quá mức.** Mũi có thể bị cong, gãy vỡ hoặc mất kiểm soát, dẫn đến thương tích cá nhân.

Cảnh báo an toàn của khoan kim cương

- **Khi thực hiện khoan cần sử dụng nước, hãy hướng nước ra khỏi khu vực làm việc của người vận hành hoặc sử dụng thiết bị gom chất lỏng.** Những biện pháp cần trọng như vậy giúp khu vực làm việc của người vận hành khô ráo và giảm rủi ro điện giật.
- **Vận hành dụng cụ điện bằng các bề mặt kẹp cách điện, khi vận hành tại nơi phụ tùng cắt có thể tiếp xúc với dây điện ẩn hoặc dây của chính nó.** Phụ tùng cắt tiếp xúc với dây điện "đang có điện" có thể khiến những phần kim loại lộ ra của dụng cụ điện "tích điện" và khiến người vận hành bị giật.
- **Đeo thiết bị bảo vệ thính giác khi sử dụng mũi khoan kim cương.** Tiếp xúc với tiếng ồn có thể làm mất thính lực.
- **Khi mũi bị kẹt, hãy ngừng ấn xuống và tắt dụng cụ.** Điều tra và thực hiện hành động khắc phục để loại bỏ nguyên do kẹt mũi.
- **Khi khởi động mũi khoan kim cương trong phôi gia công, hãy kiểm tra xem mũi có xoay tự do không trước khi bắt đầu khoan.** Nếu mũi bị kẹt, nó có thể không khởi động được, có thể làm quá tải dụng cụ, hoặc có thể làm mũi khoan kim cương lỏng ra khỏi phôi gia công.
- **Khi khoan qua tường, hãy đảm bảo bảo vệ người và khu vực làm việc ở bên kia.** Mũi khoan có thể xuyên qua lỗ hoặc lõi có thể rơi ra phía bên kia.

Chỉ dẫn chung về an toàn



CẢNH BÁO: Đọc các chỉ dẫn cảnh báo sau đây trước khi bạn sử dụng sản phẩm.

- Sản phẩm này là dụng cụ nguy hiểm nếu bạn không cẩn thận hoặc sử dụng sản phẩm sai cách. Sản phẩm này có thể gây rủi ro trọng thương hoặc tử vong cho người vận hành hoặc người khác. Trước khi sử dụng sản phẩm, bạn phải đọc và hiểu nội dung của sách hướng dẫn vận hành này.
- Lưu mọi cảnh báo và chỉ dẫn.
- Tuân thủ tất cả luật và quy định áp dụng.
- Người vận hành và công ty tuyển dụng của người vận hành phải biết và ngăn rủi ro trong khi vận hành sản phẩm.
- Không được để bất kỳ ai vận hành sản phẩm trừ khi họ đã đọc và hiểu nội dung của sách hướng dẫn vận hành.
- Không được vận hành sản phẩm trừ khi bạn được đào tạo trước khi sử dụng. Đảm bảo tất cả người vận hành đã được đào tạo.
- Không được để trẻ em vận hành sản phẩm.

- Chỉ để người đủ năng lực vận hành sản phẩm.
- Người vận hành chịu trách nhiệm cho sự cố xảy ra với người khác hoặc tài sản của họ.
- Không được sử dụng sản phẩm khi bạn mệt, bệnh hoặc say rượu, ma túy hoặc các loại thuốc khác.
- Bạn phải luôn cẩn thận và sử dụng óc phán đoán của mình.
- Sản phẩm này khi hoạt động sẽ tạo ra một trường điện từ. Trường điện từ này ở một số tình huống có thể can thiệp chủ động hoặc thụ động vào các bộ phận cấy ghép y khoa. Để giảm rủi ro trọng thương hoặc tử vong, chúng tôi khuyên những ai đang sử dụng các bộ phận cấy ghép y khoa hãy trao đổi với bác sĩ và nhà sản xuất bộ phận cấy ghép y khoa trước khi vận hành sản phẩm này.
- Giữ sản phẩm sạch sẽ. Đảm bảo bạn có thể đọc rõ biển báo và đề can.
- Không được sử dụng sản phẩm nếu sản phẩm bị hỏng.
- Không được sửa đổi sản phẩm này.
- Không được vận hành sản phẩm nếu có khả năng những người khác đã sửa đổi sản phẩm.

Hãy luôn sử dụng óc phán đoán



CẢNH BÁO: Trong bất kỳ tình huống nào, bạn cũng không được sửa đổi thiết kế nguyên bản của máy mà không có sự phê chuẩn của nhà sản xuất. Luôn dùng phụ tùng chính hãng. Mọi thay đổi và/hoặc việc kiện không được phép có thể gây trọng thương hoặc tử vong cho người sử dụng hoặc những người khác.



CẢNH BÁO: Sử dụng các sản phẩm như máy cắt, máy nghiền, khoan, để chà bóng hoặc tiện hình vật liệu có thể tạo ra bụi và hơi có thể chứa các hóa chất độc hại. Kiểm tra bản chất của vật liệu mà bạn định xử lý và dùng mặt nạ đường khí phù hợp.

Không thể đề cập hết mọi tình huống có thể xảy ra mà bạn phải ứng phó khi sử dụng sản phẩm. Bạn phải luôn cẩn thận và sử dụng óc phán đoán của mình. Tránh những tình huống mà bạn xem là vượt quá khả năng của mình. Nếu bạn vẫn còn thấy chưa nắm chắc về quy trình hoạt động sau khi đọc các chỉ dẫn này, bạn nên hỏi ý kiến một chuyên viên trước khi tiếp tục.

Hãy liên hệ ngay với đại lý Husqvarna của bạn nếu bạn có điều gì thắc mắc về việc sử dụng sản phẩm. Chúng tôi sẵn lòng phục vụ và tư vấn cho bạn đồng thời giúp bạn sử dụng sản phẩm hiệu quả và an toàn.

Đề đại lý Husqvarna thường xuyên kiểm tra sản phẩm và thực hiện các điều chỉnh và sửa chữa cần thiết.

Husqvarna Construction Products có chính sách phát triển sản phẩm liên tục. Husqvarna bảo lưu quyền sửa đổi thiết kế và về ngoài của các sản phẩm mà không

phải thông báo trước và không có nghĩa vụ bổ sung phải giới thiệu sửa đổi về thiết kế.

Tất cả thông tin và dữ liệu có trong sách hướng dẫn vận hành có thể áp dụng được tại thời điểm sách hướng dẫn vận hành được gửi đi in.

Chỉ dẫn về an toàn khi vận hành



CẢNH BÁO: Đọc các chỉ dẫn cảnh báo sau đây trước khi bạn sử dụng sản phẩm.

- Không được vận hành sản phẩm nếu bạn không thể nhận trợ giúp nếu sự cố xảy ra.
- Không sử dụng sản phẩm trong thời tiết xấu, chẳng hạn như sương mù, mưa, gió mạnh, cực lạnh và các điều kiện tương đương. Các điều kiện nguy hiểm, chẳng hạn như bề mặt trơn trượt có thể xảy ra do thời tiết xấu.
- Chú ý người, vật thể và tình huống có thể ngăn cản việc vận hành sản phẩm an toàn.
- Đảm bảo bạn luôn có thể ngừng động cơ nhanh chóng trong tình huống khẩn cấp.
- Đảm bảo không có đường ống hoặc cáp điện trong khu vực bạn sẽ khoan lỗ.
- Nếu sản phẩm không vận hành đúng, hãy ngừng động cơ.
- Đảm bảo bạn đứng vững và an toàn trong khi vận hành.
- Duy trì khoảng cách với mũi khoan khi động cơ bật.
- Luôn ngắt kết nối dây điện trước khi bạn rời khỏi sản phẩm.
- Đảm bảo mọi bộ phận hoạt động tốt và siết chặt tất cả bộ phận cố định đúng cách.
- Nếu sản phẩm rung hoặc mức tiếng ồn cao bất thường, hãy ngừng sản phẩm ngay lập tức. Kiểm tra sản phẩm xem có hư hỏng không. Sửa chữa hư hỏng hoặc để đại lý bảo trì được duyệt thực hiện sửa chữa.
- Luôn sử dụng phụ kiện được duyệt. Trao đổi với đại lý để biết thêm thông tin.

Trang thiết bị bảo hộ lao động



CẢNH BÁO: Đọc các chỉ dẫn cảnh báo sau đây trước khi bạn sử dụng sản phẩm.

- Luôn sử dụng thiết bị bảo hộ lao động chính xác khi vận hành sản phẩm. Thiết bị bảo hộ cá nhân không loại bỏ rủi ro bị thương tích. Thiết bị bảo hộ cá nhân giảm mức độ thương tích nếu sự cố xảy ra. Để đại lý của bạn giúp bạn chọn đúng thiết bị.
- Sử dụng thiết bị bảo vệ mắt được phê duyệt trong khi vận hành sản phẩm.
- Không được mặc quần áo rộng thùng thình, nặng và không phù hợp. Mặc loại đồ cho phép bạn di chuyển thoải mái.

- Sử dụng găng tay an toàn được phê duyệt cho phép nắm chắc.
- Đeo găng tay bảo hộ cao su để ngăn kích ứng da do bê tông ướt.
- Sử dụng mũ bảo hộ được phê duyệt.
- Luôn sử dụng thiết bị bảo vệ tai được phê duyệt trong khi vận hành sản phẩm. Tiếng ồn trong thời gian dài có thể làm mất thính giác do tiếng ồn.
- Sản phẩm tạo ra bụi và khói chứa chất hóa học nguy hiểm. Sử dụng thiết bị bảo vệ hô hấp được duyệt.
- Sử dụng ủng có mũi lót thép và đế chống trượt.
- Đảm bảo bạn có bộ sơ cứu ở gần.
- Tia lửa có thể xuất hiện khi bạn vận hành sản phẩm. Đảm bảo bạn có bình chữa cháy ở gần.

Các thiết bị an toàn trên sản phẩm



CẢNH BÁO: Đọc các chỉ dẫn cảnh báo sau đây trước khi bạn sử dụng sản phẩm.

- Không bao giờ sử dụng sản phẩm có thiết bị an toàn bị hỏng! Liên hệ với đại lý bảo dưỡng để sửa chữa nếu sản phẩm không vượt qua bất kỳ bài kiểm tra nào.
- Không được sử dụng sản phẩm nếu tấm bảo vệ, vỏ bảo vệ, công tắc an toàn hoặc các thiết bị bảo vệ khác không được lắp hoặc bị hỏng.

Bảo vệ quá tải động cơ, Elgard™

Bảo vệ quá tải động cơ hoạt động nếu động cơ có tải quá cao hoặc mũi khoan không thể di chuyển tự do.

Bảo vệ quá tải động cơ khiến động cơ giảm công suất và tăng khoảng ngừng trong vài giây. Sau đó, nếu bạn không giảm lực, động cơ sẽ ngừng. Tham khảo *Cách đặt lại bảo vệ quá tải động cơ trên trang 77*.

PRCD



CẢNH BÁO: Không áp dụng cho loại 110V được bán ở Vương quốc Anh và Ireland. Vương quốc Anh và Ireland: Không vận hành loại 110V mà không có máy biến áp cách ly, tham khảo EN/IEC 61558-1 và EN/IEC 61558-2-23. Máy biến áp cách ly phải được nối đất ở mặt cuộn dây thứ cấp.



CẢNH BÁO: Không được cho PRCD vào nước.



CẢNH BÁO: Trước khi vận hành sản phẩm, hãy luôn kiểm tra PRCD. Tham khảo *Cách kiểm tra PRCD trên trang 75*.

Sản phẩm có PRCD được lắp lên dây điện. PRCD được dùng để bảo vệ và hoạt động nếu xảy ra sự cố điện.

Tham khảo *Dữ liệu kỹ thuật trên trang 81* để biết thông tin về mức dòng điện sẽ kích hoạt PRCD.

Đèn màu đỏ cho biết PRCD đã bật và sản phẩm có thể khởi động. Nếu đèn màu đỏ tắt, hãy nhấn nút RESET.

(Hình 7)

Cách kiểm tra PRCD



CẢNH BÁO: Không áp dụng cho loại 110V được bán ở Vương quốc Anh và Ireland. Tham khảo *PRCD trên trang 74*.



CẢNH BÁO: Phải kiểm tra PRCD mỗi lần phích cắm điện được cắm vào ổ cắm lưới điện.



CẢNH BÁO: Nếu phải sửa chữa PRCD, hãy luôn trao đổi với đại lý bảo dưỡng Husqvarna được phê duyệt.

1. Nối phích cắm điện của sản phẩm với ổ cắm lưới điện.
2. Ấn nút "RESET". Chỉ báo ở trên nút có màu đỏ khi dòng điện được nối.
3. Khởi động sản phẩm, tham khảo *Cách khởi động sản phẩm trên trang 76*.
4. Ấn nút "TEST". Nếu sản phẩm ngừng, điều đó nghĩa là PRCD hoạt động đúng. (Hình 8)

Máy biến áp cách ly

Lưu ý: Áp dụng cho loại 110V được bán ở Vương quốc Anh và Ireland.

Không được vận hành loại sản phẩm 110V mà không có một máy biến áp cách ly tuân theo EN/IEC 61558-1 và EN/IEC 61558-2-23.

Máy biến áp cách ly phải có dây nối đất ở phía 230V và 110V.

Công tắc nguồn

Công tắc nguồn được dùng để khởi động và dừng sản phẩm.

Vận hành

Việc cần làm trước khi vận hành sản phẩm

1. Đọc kỹ sách hướng dẫn vận hành và chắc chắn bạn đã hiểu rõ các chỉ dẫn.
2. Thực hiện bảo trì hàng ngày. Tham khảo *Lịch bảo trì trên trang 78*.

(Hình 9)

Cách kiểm tra công tắc nguồn

1. Nối phích cắm điện của sản phẩm với ổ cắm lưới điện.
2. Ấn công tắc nguồn để khởi động sản phẩm. (Hình 10)
3. Thả công tắc nguồn để dừng sản phẩm. (Hình 11)

Ly hợp ma sát

Ly hợp ma sát được tích hợp vào hộp số của sản phẩm. Nó ngăn hư hỏng cho sản phẩm nếu mũi khoan ngừng trong khi vận hành. Nếu tải quá cao, ly hợp ma sát được nhả và ngừng trực chỉnh máy khoan nhưng giữ động cơ chạy trong vài giây. Ly hợp ma sát cài lần nữa nếu tải giảm và bạn có thể tiếp tục vận hành. Nếu mũi khoan bị kẹt trong vật liệu và dừng hẳn, ly hợp ma sát ngừng động cơ ngay lập tức.



CHÚ Ý: Đảm bảo thời gian nhả ly hợp không quá 3-4 giây vì nếu không, mòn và nhiệt sẽ tăng nhanh chóng.

Chỉ dẫn về an toàn khi bảo trì



CẢNH BÁO: Kiểm tra và/hoặc bảo trì phải được thực hiện khi đã tắt động cơ và rút phích cắm.

- Bảo dưỡng các dụng cụ và phụ kiện điện. Kiểm tra việc cân chỉnh sai hoặc bộ phận chuyển động bị kẹt, bộ phận vỡ và bất kỳ tình trạng nào khác có thể ảnh hưởng tới việc vận hành dụng cụ điện. Nếu bị hỏng, hãy sửa dụng cụ điện trước khi sử dụng. Việc các dụng cụ điện không được bảo trì tốt là nguyên nhân của rất nhiều tai nạn.
- Giữ các dụng cụ cất sạch và sắc. Các dụng cụ cất được bảo dưỡng đúng cách với lưỡi cắt sắc thường ít bị mắc kẹt và dễ điều khiển hơn.
- Yêu cầu một thợ máy có trình độ bảo dưỡng dụng cụ điện của bạn, chỉ sử dụng các phụ tùng thay thế đồng nhất. Điều này sẽ đảm bảo duy trì sự an toàn cho dụng cụ điện.

- Đảm bảo sản phẩm được lắp chính xác. Mùi khoan phải được gắn chính xác.
- Cần phải kết nối và siết chặt hoàn toàn của tay cầm phụ. Tham khảo *Cách sử dụng tay cầm phụ trên trang 76*.
- Khi vận hành sản phẩm khô, hãy sử dụng thiết bị tách bụi. Tham khảo *Cách chuẩn bị sản phẩm để khoan khô trên trang 76*.
- Khi vận hành sản phẩm ướt, đảm bảo hệ thống nước không bị hỏng và sử dụng đầu nối nước. Tham khảo *Cách chuẩn bị sản phẩm để khoan ướt trên trang 76*.

Cách sử dụng kết nối được nhúng

Lưu ý: Phần này chỉ áp dụng cho các sản phẩm được cấp kết nối được nhúng.

Lưu ý: Truyền vô tuyến bởi chức năng Bluetooth® sẽ được bật vào lần kết nối đầu tiên với ổ cắm điện, và giữ yên sau đó.

- Tải xuống ứng dụng Husqvarna Fleet Services cho iOS hoặc Android Husqvarna Fleet Services.
- Truy cập trang web Husqvarna Fleet Services <https://fleetservices.husqvarna.com> để biết thêm thông tin.

Cách sử dụng sản phẩm cầm tay

- Luôn dùng mũi khoan với đường kính tối đa 80 mm với khoan cầm tay. Mũi khoan càng lớn, phản lực càng lớn nếu mũi khoan bị kẹt.
- Khóa tay cầm phụ thật chặt trước khi khoan. Tham khảo *Cách sử dụng tay cầm phụ trên trang 76*. (Hình 12)
- Không được khoan khi đang đứng trên thang. Khoan trong những tình huống như vậy đầy rủi ro, vì rủi ro té là rất cao nếu mũi khoan bị kẹt. (Hình 13)

Cách sử dụng tay cầm phụ

(Hình 14)

- Xoay tay cầm ngược chiều kim đồng hồ để tháo tay cầm.
- Di chuyển tay cầm xung quanh trục quay đến vị trí vận hành thích hợp.
- Xoay tay cầm theo chiều kim đồng hồ để khóa nó. Siết chặt hoàn toàn.

Cách chuẩn bị sản phẩm để khoan khô



CẢNH BÁO: Bụi được tạo khi bạn khoan, điều này có thể gây thương tích nếu hít vào. Sử dụng thiết bị bảo vệ hô hấp được phê duyệt.



CẢNH BÁO: Không sử dụng máy hút bụi cầm tay. Chỉ sử dụng các thiết bị tách bụi được chỉ định cho bụi nguy hiểm. Tham khảo *Thiết bị tách bụi trên trang 82* để biết các thuộc tính tối thiểu.

- Gắn đầu nối thiết bị tách bụi vào đường ren gắn trên sản phẩm.
- Gắn thiết bị tách bụi vào đầu nối thiết bị tách bụi. (Hình 15)
- Khởi động thiết bị tách bụi.

Cách chuẩn bị sản phẩm để khoan ướt



CHÚ Ý: Đảm bảo áp lực nước tối đa không quá cao. Tham khảo *Dữ liệu kỹ thuật trên trang 81*.



CHÚ Ý: Chỉ sử dụng nước sạch để ngăn bụi gây nghẽn trong hệ thống nước.



CHÚ Ý: Chỉ sử dụng khớp nối cấp nước được duyệt. Trao đổi với đại lý để biết thêm thông tin.

- Gắn đầu nối nước vào đường ren gắn trên sản phẩm. (Hình 16)
- Nối khớp nối được Gardena® với van nước vào đầu nối nước.
- Mở hệ thống nước. Đặt áp lực nước để loại bỏ tất cả vật liệu thải bỏ khỏi lỗ khoan.

Cách giảm nhiệt độ động cơ

- Vận hành sản phẩm không tải trong 2 phút để giảm nhiệt độ động cơ.

Cách đổi số



CHÚ Ý: Chỉ đổi số khi động cơ giảm tốc độ hoặc dừng. Không được dùng lực để đổi số.

- Đảm bảo bạn luôn sử dụng tốc độ áp dụng cho đường kính mũi khoan. Tham khảo biển thông số trên sản phẩm hoặc *Dữ liệu kỹ thuật trên trang 81*.
- Vận bộ chọn số để đổi số. (Hình 17)

Cách khởi động sản phẩm



CẢNH BÁO: Đảm bảo rằng mũi khoan có thể quay tự do. Mũi khoan bắt đầu xoay khi động cơ khởi động.



CẢNH BÁO: Nếu đây là lần đầu sản phẩm khởi động cả ngày, hãy đảm bảo bạn kiểm tra PRCD. Tham khảo *Cách kiểm tra PRCD trên trang 75*.

1. Nhấn nút "RESET" trên PRCD. (Hình 18)
2. Để đặt tốc độ vận hành, hãy xoay trục chính máy khoan và di chuyển bộ chọn số cùng lúc. Đặt bộ chọn số theo vị trí chính xác để vận hành. (Hình 19)
3. Đảm bảo rằng hệ thống nước được kết nối, mở và bật (khoan ướt) hoặc thiết bị tách bụi được kết nối và bật (khoan khô). (Hình 20)
4. Ấn và giữ công tắc nguồn. (Hình 21)

Cách vận hành sản phẩm



CẢNH BÁO: Nếu PRCD hoạt động, hãy tháo mũi khoan khỏi lỗ trước khi bạn nhấn "RESET".



CẢNH BÁO: Sự cố nguy hiểm có thể xảy ra nếu lõi bê tông nằm trong mũi khoan khi bạn kéo mũi khoan ra khỏi lỗ.



CHÚ Ý: Đảm bảo không có vật thể nào đung vào mũi khoan.



CHÚ Ý: Không được dùng nhiều lực hơn cần thiết. Điều này chỉ khiến hoạt động chậm lại và gây quá tải cho động cơ.

1. Khởi động động cơ. Tham khảo *Cách khởi động sản phẩm trên trang 76*.
2. Để tốc độ động cơ tăng tối đa trước khi mũi khoan chạm vào bề mặt.
3. Nếu bạn khoan xuyên qua cốt thép sắt, hãy dừng áp xuất bắt đầu và số thấp hơn khi không khoan cốt thép sắt.
4. Dùng lực rất nhỏ vào lúc bắt đầu để giữ mũi khoan ở vị trí chính xác.
5. Trong khi khoan ướt, hãy đảm bảo nước loại bỏ tất cả vật liệu thải bỏ khỏi lỗ khoan. Điều chỉnh áp lực nước nếu cần.
6. Nếu khoan khô, hãy đảm bảo rằng thiết bị tách bụi loại bỏ tất cả bụi.
7. Dừng động cơ. Tham khảo *Cách dừng sản phẩm trên trang 77*.

Cách dừng sản phẩm



CẢNH BÁO: Mũi khoan tiếp tục xoay một lúc sau khi động cơ dừng. Không được dừng mũi khoan bằng tay. Có thể gây thương tích.

1. Để dừng sản phẩm, hãy nhả công tắc nguồn. (Hình 22)
2. Chờ cho đến khi mũi khoan dừng hẳn.

Cách đặt lại bảo vệ quá tải động cơ

1. Dừng sản phẩm. Tham khảo *Cách dừng sản phẩm trên trang 77*.
2. Loại bỏ nghẽn khỏi mũi khoan.
3. Khởi động sản phẩm. Tham khảo *Cách khởi động sản phẩm trên trang 76*.

Cách thay thế mũi khoan



CẢNH BÁO: Rút phích cắm khỏi ổ cắm điện trước khi bạn thay thế mũi khoan.



CẢNH BÁO: Dùng găng tay bảo hộ. Để sản phẩm hạ nhiệt trước khi bạn tháo mũi khoan. Mũi khoan và khu vực xung quanh rất nóng sau khi vận hành.



CẢNH BÁO: Chỉ sử dụng mũi khoan kim cương được duyệt cho sản phẩm của bạn. Trao đổi với đại lý Husqvarna của bạn để biết thêm thông tin.

1. Đảm bảo bạn có mũi khoan mới, chia vận và mỡ chống nước được cấp.
2. Khóa trục quay bằng chia vận.
3. Xoay mũi khoan theo chiều kim đồng hồ để tháo. (Hình 23)



CHÚ Ý: Không được đập sản phẩm để tháo mũi khoan. Có rủi ro làm hỏng hộp số.

4. Bôi trơn ren của trục quay bằng mỡ chống nước.
5. Xoay mũi khoan ngược chiều kim đồng hồ để lắp. Siết chặt hoàn toàn. (Hình 24)

Bảo trì

Giới thiệu



CẢNH BÁO: Đọc và hiểu chương về an toàn trước khi bạn bảo trì sản phẩm.




CẢNH BÁO: Để ngăn thương tích, hãy ngắt dây điện trước khi bạn bảo trì.

Lịch bảo trì

* = Bảo trì chung do người vận hành thực hiện. Chỉ dẫn không được cung cấp trong sách hướng dẫn vận hành.

X = Chỉ dẫn được cung cấp trong sách hướng dẫn vận hành.

O = Trao đổi với đại lý bảo dưỡng Husqvarna được phê duyệt.

Bảo trì	Trước mỗi lần sử dụng	Sau mỗi lần sử dụng	Hàng ngày	Sau 100 giờ đầu tiên	Sau mỗi 300 giờ
Đảm bảo các bộ phận chuyển động hoạt động chính xác và di chuyển tự do.	*				
Đảm bảo dụng cụ cắt bén và sạch sẽ.	*				
Đảm bảo các chức năng PRCD hoạt động chính xác.					
 CẢNH BÁO: Không áp dụng cho loại 100-120V được bán ở Vương quốc Anh và Ireland. Tham khảo <i>PRCD trên trang 74</i> .	X				
Kiểm tra dây điện, các cáp khác và phích cắm điện để xem có hư hỏng không.	*	*			
Đảm bảo các tay cầm và bề mặt cầm nắm khô ráo, sạch sẽ và không có dầu và mỡ.	*	*			
Đảm bảo sản phẩm sạch sẽ.	X	X			
Kiểm tra phớt trực tiếp xem có hư hỏng/rò rỉ nước không.		X			
Đảm bảo siết chặt các đai ốc và vít.			*		
Đảm bảo công tắc nguồn vận hành chính xác.			X		
Thay thế dầu bánh răng.				O	
Kiểm tra chổi than xem có hư hỏng không.					X

Cách vệ sinh sản phẩm



CHÚ Ý: Đảm bảo không có nước chảy vào động cơ hay hộp số.



CHÚ Ý: Không được sử dụng luồng nước chảy để vệ sinh sản phẩm.

- Sử dụng khăn lâu khô hoặc ẩm để vệ sinh sản phẩm.

- Loại bỏ nghẽn khỏi tất cả các lỗ khí. Lỗ nạp gió bị chặn giảm hiệu suất của sản phẩm và có thể khiến động cơ quá nóng.
- Vệ sinh và bôi trơn ren của trục quay.

Cách bảo trì mũi khoan kim cương

- Đảm bảo dao trên dụng cụ kim cương bén. Mài sắc dao kim cương cùn bằng đá mài SiC.
- Đảm bảo mũi khoan không rung. Nếu mũi khoan rung, dao kim cương có thể rời ra.
- Đảm bảo dao kim cương lớn hơn đáng kể đường kính trong và ngoài của ống mũi khoan.

- Bôi trơn ren của mũi khoan bằng mỡ chống nước. Điều này giúp bạn dễ dàng nối lồng dụng cụ.
- Đảm bảo độ lệch hướng tâm tại dao kim cương của mũi khoan không lớn hơn 1 mm.

Để thay thế dầu bánh răng



CHÚ Ý: Nếu có rò rỉ dầu bánh răng, hãy dừng sản phẩm và trao đổi với trung tâm bảo dưỡng được phê duyệt. Bánh răng bị hỏng nếu không có đủ dầu bánh răng.

- Để trung tâm bảo dưỡng Husqvarna được phê duyệt thay thế dầu bánh răng.

Cách kiểm tra kết nối nước



CHÚ Ý: Nếu có rò rỉ nước từ vòng nối nước thì phải thay thế phớt trực ngay lập tức.

- Để trung tâm bảo dưỡng Husqvarna được phê duyệt sửa chữa kết nối nước.

Cách kiểm tra chổi than

1. Nối lồng vít và tháo nắp kiểm tra. (Hình 25)

2. Nâng lò xo bộ phận giữ chổi qua một bên (A).
3. Nối lồng vít (B).
4. Kéo bộ nối chổi than ra.
5. Kéo chổi than ra từ giá chổi (C).
6. Làm sạch giá chổi bằng khí nén hoặc bằng chổi quét. Thay thế chổi nếu chổi bị mòn.
7. Lắp chổi than mới và, đồng thời kiểm tra xem chúng có trượt dễ dàng vào bộ phận giữ chổi không.
8. Đặt lò xo giá chổi vào lại vị trí của nó.
9. Lắp bộ nối chổi than vào dưới vít.
10. Lắp lại quy trình với chổi than kia.
11. Thay thế nắp kiểm tra và siết chặt vít. Để sản phẩm chạy không trong 10 phút để chạy các chổi than mới.
12. Tháo vít giữ nắp của chổi than. Dùng tua vít đầu dẹt lớn.
13. Kiểm tra chổi than. Khu vực chống mòn nên phẳng và không bị hư hại.
14. Nếu cần, hãy để trung tâm bảo dưỡng Husqvarna được phê duyệt thế các chổi than.

Khắc phục sự cố

Các bước khắc phục sự cố

Nếu bạn không tìm thấy giải pháp cho vấn đề của bạn trong sách hướng dẫn vận hành này, hãy trao đổi với đại lý bảo dưỡng Husqvarna của bạn.

Vấn đề	Các bước cần làm ngay lập tức	Nguyên nhân khả dĩ	Giải pháp
Sản phẩm không khởi động khi ấn công tắc nguồn.	Nhả công tắc nguồn.	Nếu có đèn màu đỏ trên PRCD, điều đó nghĩa là dòng điện bị ngắt.	Nhấn nút "RESET" trên PRCD. Nếu PRCD ngắt dòng điện lần nữa, hãy trao đổi với trung tâm bảo dưỡng Husqvarna được phê duyệt.
Sản phẩm dừng.		Có lỗi với nguồn dòng điện. Dòng điện bị ngắt bởi chức năng Elgard™.	Kiểm tra nguồn dòng điện.
		Mũi khoan bị chặn. Dòng điện bị ngắt bởi chức năng Elgard™.	Xoay mũi khoan sang phải và trái bằng chia vận. Cân thận tháo sản phẩm khỏi lỗ khoan.
		Tải quá cao gây quá tải cho động cơ. Dòng điện bị ngắt bởi chức năng Elgard™.	Đảm bảo mũi khoan có thể xoay dễ dàng trong lỗ khoan.
		Nếu có đèn màu đỏ trên PRCD, điều đó nghĩa là dòng điện bị ngắt.	Nhấn nút "RESET" trên PRCD. Nếu PRCD ngắt dòng điện lần nữa, hãy trao đổi với trung tâm bảo dưỡng Husqvarna được phê duyệt.
Sản phẩm không tiếp tục đi vào bề mặt, giảm tốc độ và ngừng.		Dao kim cương cùn.	Mài sắc dao kim cương bằng đá mài SiC.
Vật liệu không mong muốn gom lại quanh lỗ trong khi vận hành.		Áp lực nước quá thấp.	Tăng áp lực nước. Tham khảo <i>Dữ liệu kỹ thuật trên trang 81</i> .
Dao kim cương trên mũi khoan bị kéo ra khỏi kết nối của chúng.		Sản phẩm rung quá mức trong khi vận hành.	Sử dụng tải chính xác khi bạn vận hành sản phẩm.
Rò rỉ dầu bánh răng.		Phốt mòn và phải thay thế.	Trao đổi với trung tâm bảo trì Husqvarna được phê duyệt.
Rò rỉ nước khỏi lỗ trên vòng nối nước.		Phốt trục hồng.	Trao đổi với trung tâm bảo trì Husqvarna được phê duyệt. Đảm bảo luôn sử dụng nước sạch.
Sản phẩm không khởi động êm.	Giảm lực.	Tải quá cao gây quá tải cho động cơ.	Sử dụng ít lực khi bạn khoan.

Vận chuyển và bảo quản

- Rút phích cắm ra khỏi ổ cắm điện trước khi vận chuyển hoặc bảo quản sản phẩm.
- Tháo mũi khoan trước khi vận chuyển hoặc bảo quản sản phẩm. Điều này dùng để ngăn hư hại cho sản phẩm và mũi khoan.
- Giữ sản phẩm trong khu vực có khóa để ngăn trẻ em hoặc người không có phận sự tiếp cận.
- Giữ sản phẩm ở khu vực khô và không có băng giá.
- Tháo sản phẩm an toàn trong khi vận chuyển để ngăn hư hỏng và sự cố.

Dữ liệu kỹ thuật

Dữ liệu kỹ thuật

Động cơ		
Động cơ điện	Một pha	
Điện áp định mức, V	100-120, 110, 220-240	
Công suất định mức, W	2000	
Công suất ra định mức, W	1340	
Tần số định mức, Hz	50-60	
Dòng điện định mức, A		
100-120V (Mỹ, Nhật)	15	
100-120V (Vương quốc Anh, Ireland)	19	
220-240V	9,3	
Dòng điện PRCD, mA		
100-120V (Mỹ, Nhật)	6	
220-240V	10	
Mũi khoan		
Đường kính khoan tối đa trong bê tông, mm/inch	80/3,1	
Đường kính khoan tối thiểu trong bê tông, mm/inch	30/1,2	
Trọng lượng, kg/lb	6,4/14,1	
Làm mát bằng nước		
Khớp nối nước	Gardena	
Áp lực nước tối đa, bar	3	
Kết nối dụng cụ		
Ren trục, JP/SE/RoW	A-Rod/CRI 28/1 1/4", G 1/2"	
Dữ liệu vận hành		
Số	1	2
Tốc độ trục, không hoạt động, tải đầy đủ, rpm	800	1700
Tốc độ trục, không hoạt động, không tải, rpm	1250	2600
Đường kính khoan trong bê tông, mm/inch	50-80/2,4-3,1	30-60/1,2-2,4
Thể tích nước khuyến nghị, l/phút	1,7-2,4	1,1-1,6

Dữ liệu tiếng ồn phát ra môi trường

Tiếng ồn phát ra môi trường	
Mức áp âm, dB (A) ¹⁷	89
Mức công suất âm thanh, L _{WA} dB (A) ¹⁸	100

Mức rung

Mức rung khi khoan vào bê tông, h _{DD} ¹⁹	
Tay nắm chính, m/s ²	4,1
Tay nắm phụ, m/s ²	2,6

Kết nối được nhúng

Lưu ý: Phần này chỉ áp dụng cho các sản phẩm được cấp kết nối được nhúng.

Phổ sóng vô tuyến công nghệ BLE	
Dải tần cho dụng cụ, GHz	2,402-2,480
Công suất tần số vô tuyến tối đa được truyền, dBm/mW	4/2,5

Phụ kiện

Thiết bị tách bụi

Thiết bị tách bụi được khuyến dùng ²⁰	
Lưu lượng khí tối thiểu, m ³ /giờ/CFM	400/236
Chân không tối thiểu, kPa/psi	22/3,6
Nâng thủy lực tối thiểu, m/inch	2,3/90
Phụ kiện thiết bị tách bụi, mm/inch	50/2

¹⁷ Tiếng ồn phát ra môi trường đo được với áp suất âm thanh tuân thủ EN 62841-2-1. Đo lường ước tính không chắc chắn 5 dB(A).

¹⁸ Tiếng ồn phát ra môi trường đo được với công suất âm thanh tuân thủ EN 62841-2-1. Đo lường ước tính không chắc chắn 5 dB(A).

¹⁹ Mức rung theo EN 62841-2-1. Dữ liệu được báo cáo về mức rung tương đương có độ phân tán thông thường theo thống kê (độ lệch tiêu chuẩn) là 1,5 m/s²

²⁰ Dữ liệu kỹ thuật cho các thiết bị tách bụi không mô tả hoàn toàn hiệu suất thực tế theo thời gian giữa các thiết bị tách bụi khác nhau. Đối với các sản phẩm Husqvarna dữ liệu mục tiêu có sẵn tại www.husqvarnacp.com.

Bảo dưỡng

Trung tâm bảo dưỡng được phê duyệt

Để tìm trung tâm bảo dưỡng được phê duyệt Husqvarna Construction Products gần bạn nhất, hãy truy cập trang web www.husqvarnacp.com.

Tuyên bố tuân thủ tiêu chuẩn của Ủy ban châu Âu (EC)

Tuyên bố tuân thủ tiêu chuẩn của Liên minh châu Âu (EU)

Chúng tôi, **Husqvarna AB**, SE-561 82 Huskvarna, Thụy Điển, đt: +46-36-146500, tuyên bố trên tinh thần hoàn toàn chịu trách nhiệm rằng sản phẩm:

Mô tả	Khoan lõi kim cương cầm tay
Nhãn hiệu	Husqvarna
Loại/Kiểu máy	DM 200
Nhận dạng	Các số xê-ri từ 2020 trở đi

tuân thủ đầy đủ các chỉ thị và quy định sau đây của Liên minh châu Âu:

Chỉ thị/Quy định	Mô tả
2006/42/EC	"về máy móc"
2014/53/EU	"về thiết bị vô tuyến"
2011/65/EU	"liên quan đến hạn chế sử dụng các chất nguy hiểm"

và các tiêu chuẩn hài hòa và/hoặc thông số kỹ thuật sau đây được áp dụng; Chịu trách nhiệm về tài liệu kỹ thuật

EN ISO 12100:2010

EN 55014-1:2017

EN 55014-2:2015

EN 61000-3-2:2014

EN 61000-3-3:2013

EN 62841-1:2014

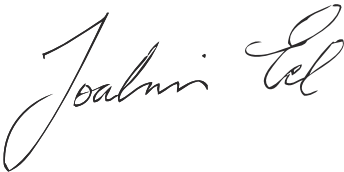
EN 62841-2-1:2018

ETSI EN 300 328 V2.2.2

ETSI EN 301 489-1 V2.1.1

ETSI EN 301 489-17 V3.1.1

Partille, 2020-03-10



Joakim Ed

Phó Chủ tịch, Cửa bê tông, Khoan & Tháo dỡ nhẹ

Husqvarna AB, Bộ phận Xây dựng

Nhãn hiệu đã đăng ký

Biểu trưng và logo *Bluetooth®* là các nhãn hiệu đã đăng ký thuộc sở hữu của *Bluetooth SIG, inc.* và mọi việc sử dụng các biểu trưng như vậy bởi Husqvarna theo giấy phép.

内容

引言.....	86	技术参数.....	95
安全性.....	87	附件.....	96
操作.....	90	保养.....	97
维护.....	92	欧盟一致性声明.....	98
故障排除.....	93	注册商标.....	99
运输及存放.....	94		

引言

产品说明

这款 Husqvarna 电钻马达是一种手持式金刚石空心钻。

如果您使用供水系统，则可在所有经批准的材料中进行湿钻。请参阅预期用途在第 86 页上。如果您使用除尘器，则可在砖石中进行干钻。

金刚石钻头是一种具有金刚石节块的空心钻头。

如果是湿钻，水将流经球阀、软管和金刚石钻头。这可降低钻头的温度。水会吸收灰尘，并将钻出的材料从槽中冲出。使用泥浆收集器和集水环再次除去水。

如果是干钻，请使用除尘器通过钻头和除尘器接头除去材料。这可降低钻头的温度。

本产品的某些型号具有嵌入式互联功能。请参阅嵌入式互联在第 86 页上。

嵌入式互联

云资产管理解决方案 Husqvarna Fleet Services™ 可以使设备经理掌握通过嵌入式传感器或售后传感器连接的所有

产品概览

(图 1)

1. 水接头
2. 钻轴
3. 卡箍
4. 水/除尘器接头的安装螺栓
5. 除尘器接头
6. 齿轮箱
7. 档位选择器
8. 辅助手柄
9. 马达
10. 检查罩
11. 电子装置盒
12. 水平仪
13. 电源开关
14. 主手柄
15. PRCD

产品的整体情况。网关或智能手机的位置可用于指示所连接产品的位置。传感器记录运行时间、保养间隔等数据。有关云资产管理解决方案 Husqvarna Fleet Services™ 的详细信息，请下载 iOS 版或 Android 版应用程序 Husqvarna Fleet Services，下载地址为 <https://apps.apple.com/se/app/husqvarna-fleet-services/id1334672726> 或 <https://play.google.com/store/apps/details?id=com.husqvarna.hfsmobile&hl=en>。

本产品的某些型号通过具有 Bluetooth Low Energy (BLE) 功能的嵌入式 Husqvarna Fleet Services™ 传感器实现互联。有关如何使用的详细信息，请参阅使用嵌入式互联功能在第 90 页上。有关 BLE 技术无线电频谱的信息，请参阅嵌入式互联在第 96 页上。

预期用途

本产品用于在混凝土、岩石、沥青和砖石上钻孔。切勿用于其他用途。

本产品旨在由有经验的操作人员用于工业作业。

注意：在本手册中，我们使用术语 PRCD 来代表 PRCD 和 GFCl。

16. 转接头
17. 扳手
18. Gardena® 插入式接头，带水阀
19. 说明书

本产品上的符号

- (图 2) 警告！本产品可能会带来危险，会对操作员或其他人造成严重伤害或死亡。请多加小心，并正确使用本产品。
- (图 3) 请认真阅读本操作手册，确保在充分理解各项说明之后再使用本产品。
- (图 4) 请始终使用经过批准的个人防护装备。请参阅个人防护装备在第 89 页上。

(图 5) 本产品符合适用的 EC 指令。

(图 6) **环境标记。** 本产品或产品包装不属于生活垃圾。请在获得批准的电气和电子设备回收点进行回收。

注意：有关本产品上的其他符号/标识，请参阅适用于某些市场的特殊认证要求。

产品责任

如产品责任法律中所引用的，在以下情况下，我们对我们的产品所导致的损坏不承担责任：

- 未正确修理产品。
- 使用并非来自制造商或者未获得制造商批准的零部件修理产品。
- 产品具有并非来自制造商或者未获得制造商批准的附件。
- 未在获得批准的服务中心修理产品，或者并非由获得批准的机构修理产品。

安全性

安全定义

本手册使用了“警告”、“小心”和“注意”来指出特别重要的内容。



警告：当不遵守手册中的说明可能会给操作员或周围人员带来伤害或死亡风险时，会使用此标志。



小心：当不遵守手册中的说明可能会对产品、其他材料或附近区域造成损坏时，会使用此标志。

注意：用于提供特定状况下所需的更多信息。

电动工具一般安全警告



警告：请阅读此电动工具随附的所有安全警告、说明、图示和规格。如不遵循下列所有说明，可能会导致电击、火灾和/或严重伤害。

保存所有警告和说明供以后参考。警告中的术语“电动工具”指的是电力驱动（有线）的电动工具或电池供电（无线）的电动工具。

工作区安全

- 保持工作区域干净明亮。混乱或黑暗的区域可能会导致事故。
- 请勿在诸如存在易燃液体、气体或粉尘等易爆炸的环境中操作电动工具。电动工具会生成火花，可能会点燃粉尘或气体。
- 操作电动工具时请远离儿童和旁观者。操作时分心将会无法控制工具。

电气安全

- 电动工具的插头必须与电源插座匹配。切勿以任何方式改造插头。请勿将任何转接插头与接地的电动工具一起使用。未经改造的插头和匹配的电源插座将减少电击风险。

- 避免将身体与接地表面接触，如管道、散热器、炉具和冰箱。如果身体接地，则会增加遭受电击的风险。
- 请勿将电动工具暴露在雨水或潮湿环境下。电动工具中进水将会增加电击风险。
- 请勿滥用电缆。切勿使用电缆来携带、拖拉或断开电动工具。请将电缆远离热、油脂、尖锐边缘或移动的部件。损坏或缠绕的电缆会增加触电风险。
- 在室外操作电动工具时，请使用适用于室外用途的加长电缆。使用室外专用的电缆会降低电击风险。
- 如果无法避免在潮湿的地点操作电动工具，请使用电流式漏电断路器 (RCD) 保护电源。使用 RCD 可降低电击风险。

人身安全

- 操作电动工具时，保持警觉并密切注意正在执行的操作并根据常识做出合理判断。请勿在疲倦或服用药剂、酒精或药物后使用电动工具。操作电动工具时的一时疏忽可能会导致严重的人身伤害。
- 使用个人防护装备。始终佩戴眼部保护装备。适用于相应条件的防尘面罩、防滑安全鞋、安全帽、听觉保护设备等保护装备可减少人身伤害。
- 防止本机意外启动。在连接至电源和/或电池组、提起或携带工具之前，确保开关处于关闭位置。携带电动工具时将手指放在开关上或为已打开开关的电动工具加电会引发事故。
- 打开电动工具开关前，请取下任何调整扳手。保持扳手与电动工具的旋转部件相连接可能会导致人身伤害。
- 请勿伸得过早。请始终维持适当的位置和平衡。这样在出现意外时可以更好地控制电动工具。
- 穿戴合适的服装。请勿穿宽松的服装或佩戴珠宝。保持头发和衣服远离移动部件。宽松的服装、珠宝或长头发可能会卷入移动部件中。
- 如果提供了用于连接吸尘和集尘装置的设备，请确保正确连接和使用这些设备。使用集尘装置可减少因灰尘引起的相关危险。
- 在频繁使用工具而熟悉工具后，不要掉以轻心并忽视工具的安全原则。任何疏忽大意都随时可能造成严重的伤害。

电动工具的使用和养护

- **请勿强行操作电动工具。请针对具体用途使用正确的电动工具。**使用正确的电动工具可更好更安全地按照设计用途完成工作。
- **请勿使用通过开关无法打开和关闭的电动工具。**无法使用开关进行控制的任何电动工具都是危险的，必须进行维修。
- **在对电动工具进行任何调整、更换附件或存放前，请将插头从电源中拔出并 / 或将电池组从电动工具上拆下（如果可拆卸）。**此类预防性安全措施可降低不小心启动电动工具的风险。
- **请将闲置的电动工具存放在远离儿童的位置，不得允许不熟悉电动工具或这些说明的人操作电动工具。**未经培训的用户使用电动工具将非常危险。
- **维护电动工具和附件。检查是否存在未对齐或移动部件纠缠、零件破损以及任何其他可能会影响电动工具操作的情况。**如果工具已损坏，请在使用前维修电动工具。许多事故都是因电动工具未得到正确维护造成的。
- **保持切割工具锋利洁净。**使用具有锋利切割边缘且经过适当维修的切割工具，较少出现纠结的情况且更易于控制。
- **请按照这些说明使用电动工具、附件和刀头等，同时考虑工作环境以及要执行的作业。**如果电动工具用于非设计用途会导致危险。
- **保持手柄和握紧面干燥、清洁且未沾染油脂。**手柄和握紧面不可打滑，以确保在意外情况下安全搬运和控制工具。

保养

- **保养电动工具时，请联系具备相应资质的维修人员并仅使用相同的更换零件。**这将确保电动工具的安全。

电钻安全警告 - 适用于手持式操作

适用于所有手持式操作的安全须知

- **使用辅助手柄。**失控会导致人身伤害。
- **切勿站在梯子或脚手架上进行手持式钻孔。**
- **确保您站稳。**
- **执行作业时，只能通过绝缘抓握面握持电动工具，因为切割附件可能会触及隐藏的电线或工具自身的电源线。**切割附件接触“带电”电线可能会使电动工具的裸露金属部分带电，导致操作人员遭受电击。

使用长钻头时的安全须知

- **切勿以超过钻头额定极限速度的速度操作机器。**在速度较高的情况下，如果在未接触工件时允许钻头自由转动，钻头很可能会弯曲，从而造成人身伤害。
- **务必在钻头顶端与工件接触的情况下以低速开始钻进。**在速度较高的情况下，如果在未接触工件时允许钻头自由转动，钻头很可能会弯曲，从而造成人身伤害。
- **仅与钻头成直线施加压力，并且勿施加过大的压力。**钻头可能会弯曲，导致断裂或失控，从而造成人身伤害。

金刚石电钻安全警告

- **执行需要用水的钻孔作业时，请使水远离操作员的工作区域，或使用液体收集装置。**这种预防措施可使操作员的工作区域保持干燥并降低电击风险。
- **进行操作时，请通过绝缘抓握面来操作电动工具，因为切割附件可能会触及隐藏的电线或工具自身的电源线。**切割附件接触“带电”电线可能会使电动工具的裸露金属部分带电，导致操作人员遭受电击。
- **进行金钻石钻孔时请佩戴听觉保护设备。**接触噪音可导致听力受损。
- **当钻头卡住时，停止向下施加压力并关闭工具。**找出钻头卡住的原因并采取纠正措施。
- **如果要在工件中重新启动金刚石电钻，请在启动前检查钻头是否可以自由转动。**如果钻头卡住，则不能启动，否则可能会使工具过载，或者可能导致金刚石电钻从工件中脱出。
- **钻穿墙壁时，确保保护位于另一侧的人员和工作区域。**钻头可能穿过钻孔，或者钻芯可能从另一侧掉落。

一般安全须知



警告：请在使用本产品前阅读下面的警告说明。

- 如果粗心大意或使用不当，本产品可能会成为危险的工具。这可能会对操作员或其他人造成严重伤害或死亡。在使用本产品之前，必须先阅读并理解本操作手册的内容。
- 保存所有警告和说明。
- 遵守所有适用的法律和法规。
- 操作员和操作员的雇主必须了解并防止产品操作过程中的风险。
- 除非操作员已阅读并理解操作手册的内容，否则不得操作本产品。
- 除非您在使用前接受了培训，否则请勿操作本产品。确保所有操作员都接受了培训。
- 切勿让儿童操作本产品。
- 只允许经批准的人员操作本产品。
- 操作员将对涉及他人或其财产的事故负责。
- 当您感到疲倦、生病或受到酒精、麻醉药或药物的影响时，请勿使用本产品。
- 请务必多加小心，并运用常识来判断。
- 本产品在工作期间会产生电磁场。电磁场在某些情况下会干扰有源或无源医疗植入体。为了减少严重伤害或死亡风险，我们建议使用医疗植入体的人员在操作本产品之前先咨询医生以及医疗植入体制造商。
- 请保持产品清洁。确保您可以清楚地阅读标记和标签。
- 如果本产品有缺陷，切勿使用。
- 请勿改装本产品。
- 如果本产品可能已被他人改装过，请勿进行操作。

记住运用常识



警告：未经制造商批准，在任何情况下都不得修改本产品的原有设计。请始终使用原厂零件。未经许可擅自改装和/或使用未经认可的附件，可能导致用户或他人严重伤害或死亡。



警告：使用切割机、砂轮机、电钻等产品时，磨砂或成形材料产生的灰尘和蒸汽可能含有有害的化学物质。请检查加工材料的性质，然后使用合适的通气口罩。

我们无法一一列出您在使用产品时可能会遇到的所有情况。请务必多加小心，并运用常识来应对。在任何超出您能力范围的情况下，请不要使用。如果您在阅读本手册说明之后对于操作流程依然不确定，应在咨询专家之后再继续操作。

如果您对于产品的使用还有任何疑问，请立即与您的 Husqvarna 经销商联系。我们将竭诚为您服务，并提供建议与帮助，确保您高效安全地使用本产品。

让您的 Husqvarna 经销商定期检查产品，并进行必要的调整及修理。

连续开发产品是 Husqvarna Construction Products 的政策。Husqvarna 保留在不事先通知的情况下修改产品设计和外观的权利，并且没有义务另行发出有关设计修改的通知。

《说明书》中的所有信息和数据在付印时皆适用。

操作安全须知



警告：请在使用本产品前阅读下面的警告说明。

- 除非在发生事故后可获得帮助，否则不要使用产品。
- 切勿在不良的天气状况下使用本产品，例如雾天、雨天、强风、严寒及类似气候状况等。不良的天气状况可能导致出现危险状况，比如地面容易滑倒。
- 留意可能妨碍本产品安全运行的人员、物体和情况。
- 确保您始终可以在紧急情况下快速关停马达。
- 确保要钻孔的区域没有埋管道或电缆。
- 如果本产品运行不正常，请关停马达。
- 确保在操作期间处于安全稳定的位置。
- 马达在运转时，请与钻头保持一定距离。
- 在离开本产品之前，请务必断开电源线。
- 保持所有部件处于良好状态，并确保正确上紧所有固定装置。
- 如果本产品产生振动或发出异常高的噪音，请立即关停本产品。检查本产品是否损坏。维修损坏的部位或请获得授权的保养厂执行维修。
- 务必使用经过批准认证的附件。欲了解更多信息，请联系您的代理商。

个人防护装备



警告：请在使用本产品前阅读下面的警告说明。

- 操作产品时**务必**使用正确的个人防护装备。个人防护装备不会消除**伤害风险**。如果出现事故，个人防护装备可降低伤害程度。请经销商协助您**选择**正确的防护装备。
- 操作产品时，**务必**使用**经过批准认证**的眼睛**保护**装备。
- **请勿**穿着宽松、厚重和不适合的衣服。穿着能让您自由活动的衣服。
- 请使用**经过批准认证**的**保护**手套，确保牢固握持。
- 请使用**获得批准**的**橡胶**保护手套，防止湿混凝土对皮肤造成刺激。
- 请使用**经过批准认证**的**保护**头盔。
- 操作产品时，**务必**使用**经过批准认证**的**听觉**保护设备。长期接触噪音可能导致噪音引发的听力受损。
- 本产品会产生含有**危险化学品**的**粉尘**和**烟雾**。请使用**经过批准认证**的**呼吸**保护装备。
- 请穿上带有**钢制**鞋头与**防滑**鞋底的靴子。
- 确保急救包就在附近。
- 操作本产品时可能会产生火花。确保灭火器就在附近。

产品上的安全装置



警告：请在使用本产品前阅读下面的警告说明。

- 切勿使用安全装备存在故障的产品！如果有**检查项目**未通过，请联系您的保养厂对产品进行**维修**。
- 如果**防护板**、**防护罩**、**安全开关**或其他**防护装备**未安装或有故障，则不得使用本产品。

马达过载保护, Elgard™

如果马达负载过高或钻头无法自由移动，则马达过载保护功能将激活。

马达过载保护功能会使马达的功率以较短的时间间隔（几秒钟）降低和增加。然后，如果不减小作用力，马达将停止。请参阅**重置马达过载保护功能**在第 92 页上。

PRCD



警告：不适用于在英国和爱尔兰销售的 110V 型号。英国和爱尔兰：请勿在没有隔离变压器的情况下操作 110V 型号产品。请参阅 EN/IEC 61558-1 和 EN/IEC 61558-2-23。隔离变压器在次级绕组侧必须有接地线。



警告：请勿将 PRCD 放入水中。



警告：在操作本产品之前，务必对 PRCD 进行检查。请参阅 *检查 PRCD* 在第 90 页上。

本产品的电源线上安装有 PRCD。PRCD 用于发挥保护作用，在发生电气故障时启动。有关 PRCD 启动电流的信息，请参阅 *技术参数* 在第 95 页上。

红色指示灯表示 PRCD 已接通，可以启动产品。如果未显示红灯，请按“RESET”（重置）按钮。

(图 7)

检查 PRCD



警告：不适用于在英国和爱尔兰销售的 110V 型号。请参阅 *PRCD* 在第 89 页上。



警告：每次将电源插头连接到电源插座时，都必须检查 PRCD。



警告：如果必须维修 PRCD，请务必联系获得授权的 Husqvarna 保养厂。

1. 将本产品的电源插头连接到电源插座。
2. 按下“RESET”（重置）按钮。连接电流时，按钮上的指示灯亮起红色。
3. 启动产品，请参阅 *启动产品* 在第 91 页上。
4. 按下“TEST”（测试）按钮。如果本产品停止，则说明 PRCD 工作正常。(图 8)

隔离变压器

注意：适用于在英国和爱尔兰销售的 110V 型号。

切勿操作未配备符合 EN/IEC 61558-1 和 EN/IEC 61558-2-23 标准的隔离变压器的 110V 型产品。

隔离变压器的 230V 和 110V 侧必须有接地线。

电源开关

电源开关用于启动和停止产品。

(图 9)

检查电源开关

1. 将本产品的电源插头连接到电源插座。
2. 按下电源开关可启动产品。(图 10)
3. 松开电源开关可使产品停止运行。(图 11)

摩擦离合器

摩擦离合器集成在本产品的齿轮箱中。如果钻头在操作过程中停止，它可防止本产品损坏。如果负载过高，摩擦离合器将分离并停止电钻主轴的运转，但会使马达继续运转几秒钟。如果负载降低，摩擦离合器会重新接合，使得可以继续操作。如果钻头卡在材料中并完全停止转动，摩擦离合器会立即使马达停止运转。



小心：确保离合器的分离时间不超过 3-4 秒，否则磨损和热量将迅速增加。

维护安全须知



警告：进行检查和/或维护时，应当关掉马达并断开插头。

- 维护电动工具和附件。检查是否存在活动部件未对准或卡住、部件损坏以及任何其他可能会影响电动工具操作的情况。如果工具已损坏，请在使用前维修电动工具。许多事故都是因电动工具未得到正确维护造成的。
- 保持切割工具锋利洁净。使用具有锋利切割边缘且经过正确维护的切割工具可以降低锯片卡住的风险，并且更容易控制切割工具。
- 保养电动工具时，请联系具备相应资质的维修人员并仅使用相同的更换零件。这将确保电动工具的安全。

操作

操作本产品前需要采取的措施

1. 请认真阅读本说明书，确保您充分理解各项说明。
2. 执行日常保养。请参阅 *维护时间表* 在第 92 页上。
3. 确保电源插座的额定电压和电流与产品的工作电压和电流相同。
4. 确保 PRCD 已启动。请参阅 *PRCD* 在第 89 页上和 *检查 PRCD* 在第 90 页上。
5. 确保工作区域清洁明亮。
6. 使用个人防护装备。请参阅 *个人防护装备* 在第 89 页上。

7. 确保本产品装配正确。必须正确地安装钻头。
8. 必须连接并完全拧紧辅助手柄。请参阅 *使用辅助手柄* 在第 91 页上。
9. 当使用产品干钻时，请使用除尘器。请参阅 *使产品为干钻做好准备* 在第 91 页上。
10. 当使用产品湿钻时，确保水系统未损坏，并使用水接头。请参阅 *使产品为湿钻做好准备* 在第 91 页上。

使用嵌入式互联功能

注意：此部分仅适用于具有嵌入式互联功能的产品。

注意：第一次连接到电源插座时，将启用 Bluetooth® 功能无线电传输，之后保持开启。

1. 下载 Husqvarna Fleet Services iOS 版或 Android 版应用程序 Husqvarna Fleet Services。
2. 有关更多信息，请访问 Husqvarna Fleet Services 网站 <https://fleetservices.husqvarna.com>。

使用手持式产品

1. 对于手持式钻孔，所用钻头的直径不得超过 80 mm。如果钻头卡住，钻头越大，反作用力就越大。
2. 钻孔前，将辅助手柄牢固地锁定到位。请参阅使用辅助手柄在第 91 页上。(图 12)
3. 切勿站在梯子上执行钻孔。在这些情况下进行钻孔充满风险，如果钻头卡住，则发生跌落的风险极高。(图 13)

使用辅助手柄

(图 14)

1. 逆时针转动手柄可将其松开。
2. 将手柄绕心轴转到适当的操作位置。
3. 顺时针转动手柄可将其锁定。完全上紧。

使产品为干钻做好准备



警告：钻孔时会产生灰尘，如果吸入，可能会导致伤害。请佩戴经批准的呼吸防护装置。



警告：切勿使用家用真空吸尘器。只能使用指定的除尘器来清除有害灰尘。有关最低的规格要求，请参见除尘器在第 96 页上。

1. 将除尘器接头连接到产品上的安装螺纹。
2. 将除尘器连接至除尘器接头。(图 15)
3. 启动除尘器。

使产品为湿钻做好准备



小心：确保最大水压不会过高。请参阅技术参数在第 95 页上。



小心：只能使用干净的水，以防污垢导致水系统堵塞。



小心：仅使用经过批准的供水接头。欲了解更多信息，请联系您的代理商。

1. 将水接头连接到产品上的安装螺纹。(图 16)
2. 将带水阀的 Gardena® 公接头连接至水接头。

3. 打开水系统。设置水压，以便从钻孔中清除所有废料。

降低马达的温度

- 使产品无负载运行 2 分钟，以降低马达的温度。

更换档位



小心：请只在马达速度降低或停止后再换挡。切勿强制换挡。

- 确保始终使用与钻头直径相应的速度。请参阅本产品上的标牌或技术参数在第 95 页上。
- 转动档位选择器以换挡。(图 17)

启动产品



警告：确保钻头可以自由转动。马达启动时，钻头开始转动。



警告：如果是在作业当天首次启动本产品，请确保对 PRCD 进行检查。请参阅检查 PRCD 在第 90 页上。

1. 按下 PRCD 上的“RESET”（重置）按钮。(图 18)
2. 要设置工作速度，请转动钻轴，同时移动档位选择器。根据要完成的作业将档位选择器设置到正确的位置。(图 19)
3. 确保水系统已连接、打开和启用（湿钻），或者确保除尘器已连接并启用（干钻）。(图 20)
4. 按住电源开关。(图 21)

操作本产品



警告：如果 PRCD 启动，请在按“RESET”（重置）之前先将钻头从钻孔中移出。



警告：将钻头从钻孔中移出时，如果钻头里面留有混凝土块，可能会引发危险事故。



小心：确保无物体触碰钻头。



小心：切勿过度用力。否则只会使操作变慢，并导致马达过载。

1. 启动马达。请参阅启动产品在第 91 页上。
2. 在钻头接触表面之前，使马达转速提高到极限速度。

- 如果要钻穿铁加强件，请使用比不用钻铁加强件时更大的初始压力和更低的档位。
- 一开始施加非常小的压力，以使钻头保持在正确位置。
- 如果是湿钻，请确保水可以从钻孔中冲出所有废料。必要时调节水压。
- 如果是干钻，请确保除尘器可除去所有灰尘。
- 关停马达。请参阅 *关停产品* 在第 92 页上。

关停产品



警告： 马达停止后，钻头会继续旋转一段时间。不要用手使钻头停止。否则可能造成伤害。

- 要停止产品，松开电源开关即可。(图 22)
- 等待，直至钻头完全停止转动。

重置马达过载保护功能

- 停止产品运行。请参阅 *关停产品* 在第 92 页上。
- 清除钻头中的堵塞物。
- 启动产品。请参阅 *启动产品* 在第 91 页上。

更换钻头



警告： 在更换钻头之前，先要从电源插座中拔出插头。



警告： 使用防护手套。在拆卸钻头之前，先让本产品冷却下来。钻头及其周围部位在使用之后会变得很热。



警告： 只能使用经批准可用于您的产品的金刚石钻头。如需了解更多信息，请联系您的 Husqvarna 代理商。

- 确保您有一个新的钻头、附带的扳手和防水润滑脂。
- 使用扳手固定住心轴。
- 顺时针转动钻头以将其拆下。(图 23)



小心： 拆卸钻头时，切勿敲击本产品。否则有损坏齿轮箱的风险。

- 使用防水润滑脂润滑心轴螺纹。
- 逆时针转动钻头以将其装上。完全上紧。(图 24)

维护

引言



警告： 请仔细阅读和充分理解安全须知章节的内容，再对产品执行维护作业。




警告： 为防止伤害，请在进行维护之前先断开电源线。

维护时间表

* = 由操作员完成的一般维护。本说明书中未提供说明。

X = 本说明书中提供说明。

O = 请联系 Husqvarna 保养厂。

维护	每次使用前	每次使用后	每天	首个 100 小时后	每 300 小时后
确保可移动部件工作正常且移动自如。	*				
确保切割工具干净、锋利。	*				
确保 PRCD 正常工作。					
 警告： 不适用于在英国和爱尔兰销售的 100-120V 型产品。请参阅 <i>PRCD</i> 在第 89 页上。	X				

维护	每次使用前	每次使用后	每天	首个 100 小时后	每 300 小时后
检查电源线、其它电缆和电源插头是否损坏。	*	*			
确保手柄和抓握面干燥、清洁且无油无润滑脂。	*	*			
确保本产品洁净。	X	X			
检查轴密封件是否损坏/漏水。		X			
确保螺母和螺丝都已上紧。			*		
确保电源开关正常工作。			X		
更换齿轮油。				O	
检查碳刷是否损坏。					X

清洁本产品



小心：确保没有水进入马达或齿轮箱。



小心：切勿用流水清洁本产品。

- 使用干布或湿布清洁本产品。
- 清除所有通风口的堵塞物。空气吸入口堵塞会降低本产品的性能，并且可能导致马达过热。
- 清洁和润滑心轴螺纹。

维护金刚石钻头

- 确保工具的金刚石节块保持锋利。用 SiC 磨石磨利钝化的金刚石节块。
- 确保钻头不产生振动。如果钻头产生振动，则金刚石节块可能松脱。
- 确保金刚石节块明显大于钻头的内径和外径。
- 使用防水润滑脂润滑钻头螺纹。这样便于松开工具。
- 确保钻头的金刚石节块的径向跳动量不超过 1 mm。

更换齿轮油



小心：如果齿轮油泄漏，请关停本产品并与获得授权的服务中心联系。如果齿轮油的油位过低，齿轮将会损坏。

- 请获得授权的 Husqvarna 服务中心更换齿轮油。

检查水接口



小心：如果水接口环漏水，必须立即更换轴密封件。

- 请获得授权的 Husqvarna 服务中心维修水接口。

检查碳刷

1. 拧松螺丝并拆下检查盖。(图 25)
2. 将碳刷架弹簧提到一侧 (A)。
3. 松开螺丝 (B)。
4. 拉出碳刷接头。
5. 从支架 (C) 上拉出碳刷。
6. 使用压缩空气或刷子清洁刷架。如果有磨损，请更换碳刷。
7. 安装新碳刷，同时检查其是否能在固定架上顺畅滑动。
8. 将刷架弹簧归位。
9. 在螺钉下方插入碳刷接头。
10. 使用其他的碳刷重复执行此程序。
11. 装回检查盖并拧紧螺丝。让产品怠速运转 10 分钟，以磨合新碳刷。
12. 拆下用于固定碳刷盖的螺丝。使用平头螺丝起子。
13. 检查碳刷。磨面必须光滑且未损坏。
14. 如有必要，请获得授权的 Husqvarna 服务中心更换碳刷。

故障排除

故障检修计划表

如果在本说明书中找不到问题的解决方案，请联系 Husqvarna 保养厂。

问题	立即执行的步骤	可能原因	解决方案
按下电源开关时本产品不启动。	松开电源开关。	如果 PRCD 上亮起红色指示灯，则电流断开。	按下 PRCD 上的“RESET”（重置）按钮。 如果 PRCD 再次断电，请联系获得授权的 Husqvarna 服务中心。
本产品停止运行。		电源存在故障。电流被 Elgard™ 功能切断。	检查电源。
		钻头卡住。电流被 Elgard™ 功能切断。	使用扳手，左右转动钻头。小心地从钻孔中移出本产品。
		负载过高导致马达过载。电流被 Elgard™ 功能切断。	确保钻头可以在钻孔中轻松转动。
	如果 PRCD 上亮起红色指示灯，则电流断开。	按下 PRCD 上的“RESET”（重置）按钮。 如果 PRCD 再次断电，请联系获得授权的 Husqvarna 服务中心。	
本产品不继续钻入表面，速度下降并停止。	减小施力。	金刚石节块变钝。	用 SiC 磨石磨利金刚石节块。
在操作过程中钻孔周围聚集多余的材料。		水压过低。	增加水压。请参阅技术参数在第 95 页上。
钻头上的金刚石节块脱落。		在操作过程中本产品产生的振动过大。	操作本产品时请使用正确的负载。
齿轮油泄漏。		密封件磨损，必须予以更换。	请联系获得授权的 Husqvarna 服务中心。
水接口环上的孔漏水。		轴密封件损坏。	请联系获得授权的 Husqvarna 服务中心。确保始终使用干净的水。
本产品工作不平稳。		负载过高导致马达过载。	钻孔时使用更小的力。

运输及存放

- 在运输或存放本产品之前，先从电源插座中拔出插头。
- 在运输或存放本产品之前，请先拆下钻头。这是为了防止损坏本产品和钻头。
- 将产品放在上锁的区域，以防止儿童或他人擅自触碰。
- 将本产品存放在干燥、防冻的区域。
- 在运输过程中安全地固定本产品，以防止损坏和发生事故。

技术参数

技术资料

马达		
电动马达	单相	
额定电压, V	100-120、110、220-240	
额定功率, W	2000	
额定输出, W	1340	
额定频率, Hz	50-60	
额定电流, A		
100-120V (美国、日本)	15	
100-120V (英国、爱尔兰)	19	
220-240V	9.3	
PRCD 电流, mA		
100-120V (美国、日本)	6	
220-240V	10	
钻头		
在混凝土中的最大钻孔直径, mm/in.	80/3.1	
在混凝土中的最小钻孔直径, mm/in.	30/1.2	
重量, kg/lb	6.4/14.1	
水冷却		
水接头	Gardena	
最大水压, bar	3	
工具接口		
主轴螺纹, JP/SE/RoW	A-Rod/CRI 28/1 1/4", G 1/2"	
工作数据		
齿轮	1	2
主轴转速, 怠速, 满载, rpm	800	1700
主轴转速, 怠速, 空载, rpm	1250	2600
在混凝土中的钻孔直径, mm/in.	50-80/2.4-3.1	30-60/1.2-2.4
建议的供水量, l/min	1.7-2.4	1.1-1.6

噪音排放数据

噪音排放	
声压级, dB (A) ²¹	89
声功率级, L _{WA} dB (A) ²²	100

振动水平

钻入混凝土时的振动水平, a _{h,DD} ²³	
主手柄, m/s ²	4.1
辅助手柄, m/s ²	2.6

嵌入式互联

注意：此部分仅适用于具有嵌入式互联功能的产品。

BLE 技术无线电频谱	
工具的频段 (GHz)	2.402-2.480
传输的最大射频功率, dBm/mW	4/2.5

附件

除尘器

建议使用的吸尘器 ²⁴	
最小气流量, m ³ /h/CFM	400/236
最小真空, kPa/psi	22/3.6
最小真空水头, m/in.	2.3/90
除尘器附件, mm/in.	50/2

²¹ 环境噪音排放依据 EN 62841-2-1 标准测量，以声压表示。预计的测量不确定度为 5 dB(A)。

²² 环境噪音排放依据 EN 62841-2-1 标准测量，以声功率表示。预计的测量不确定度为 5 dB(A)。

²³ 振级符合 EN 62841-2-1 标准。报告的振级数据中具有 1.5 m/s² 的典型统计离差（标准偏差）

²⁴ 吸尘器的技术数据并不是对不同吸尘器在长期实际使用中实际性能的最终描述。有关 Husqvarna 产品的目标数据，请访问 www.husqvarnacp.com。

获得批准的服务中心

要查找离您最近的、获得批准的 Husqvarna Construction Products 服务中心，请访问网站 www.husqvarnacp.com。

欧盟一致性声明

欧盟一致性声明

我们 **Husqvarna AB**, SE-561 82 Huskvarna, 瑞典, 电话: +46-36-146500) 谨此声明, 本产品:

描述	手持式金刚石空心钻
品牌	Husqvarna
类型/型号	DM 200
标识	序列号自 2020 年起

完全符合以下欧盟指令和法规的要求, 我们对此负有唯一的责任:

指令/法规	描述
2006/42/EC	"关于机械"
2014/53/EU	"关于无线电设备"
2011/65/EU	"关于限制有害物质"

并应用以下协调标准和 / 或技术规格:

EN ISO 12100:2010

EN 55014-1:2017

EN 55014-2:2015

EN 61000-3-2:2014

EN 61000-3-3:2013

EN 62841-1:2014

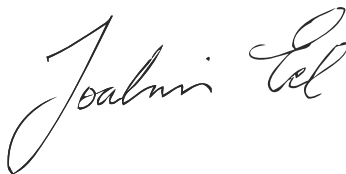
EN 62841-2-1:2018

ETSI EN 300 328 V2.2.2

ETSI EN 301 489-1 V2.1.1

ETSI EN 301 489-17 V3.1.1

Partille, 2020-03-10



Joakim Ed

混凝土锯切、钻孔和轻型拆除部门副总裁

Husqvarna AB, Construction 事业部

技术文档负责人

注册商标

Bluetooth® 文字标志和徽标是 *Bluetooth SIG, inc.* 所拥有的注册商标，Husqvarna 对这些标志的任何使用均获得了许可。



www.husqvarnacp.com

取扱説明書原本
원본 설명서
Arahan asal

คำแนะนำดั้งเดิม
Các hướng dẫn ban đầu
原始说明

1141538-39



2020-10-14 rev2