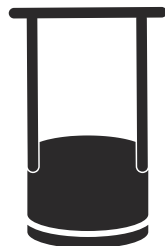




 **Husqvarna**<sup>®</sup>



LX 95

---

## Indhold

---

Indledning.....	2	Transport, opbevaring og bortskaffelse.....	14
Sikkerhed.....	4	Tekniske data.....	15
Drift.....	9	EU-overensstemmelseserklæring.....	18
Vedligeholdelse.....	10		

---

## Indledning

---

### Californien proposition 65

 **WARNING!**

The engine exhaust from this product contains chemicals known to the State of California to cause cancer, birth defects or other reproductive harm.

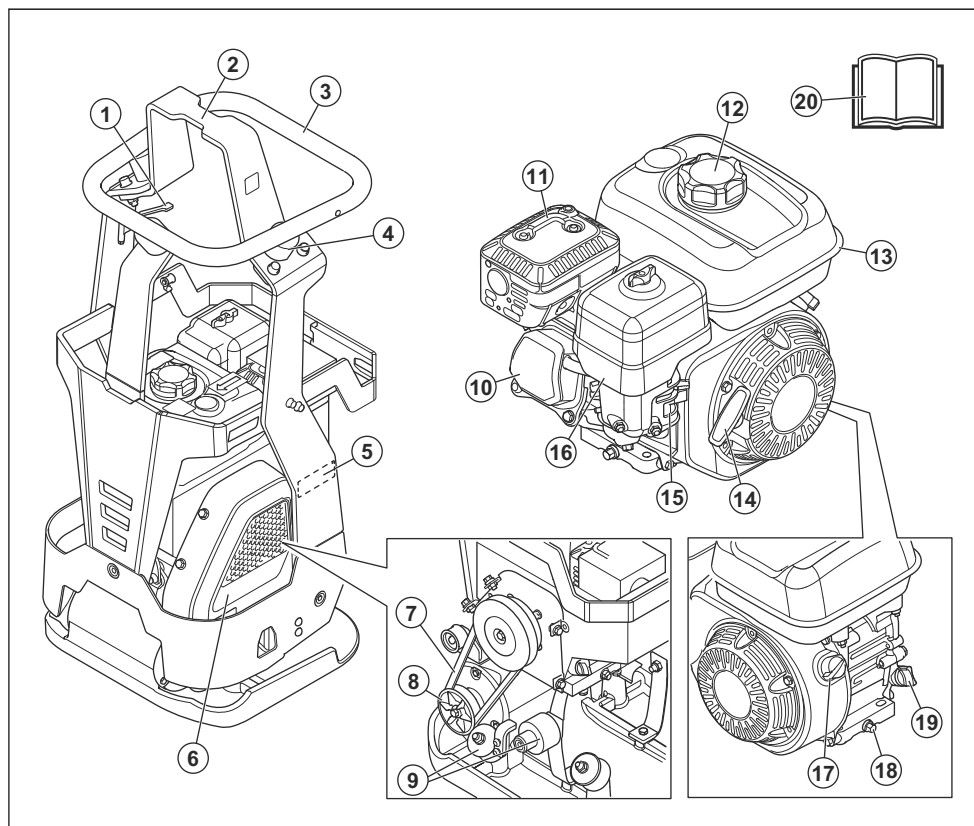
### Produktbeskrivelse

Produktet er en fremadgående komprimeringsmaskine med en forbrændingsmotor. Produktet anvendes til komprimering af tynde til moderat tykke lag af granuleret jord. Produktet har et håndtag i midterposition over produktet for nem betjening. Produktet kan bruges i nærheden af vægge, hvor pladsen er begrænset.

### Anvendelsesformål

Produktet er kun til professionel brug. Anvend produktet til reparation og vedligeholdelse af indkørsler, stier og parkeringspladser. Brug ikke produktet til andre opgaver.

## Produktoversigt



1. Gashåndtag
2. Løftepunkt
3. Sikkerhedsramme og håndtag
4. Vibrationsdæmpningsenheder, 3 ved håndtaget
5. Typeskilt
6. Remafdækning
7. V-rem
8. Excentrisk element
9. Vibrationsdæmpningsenheder, 3 på motorpladen og 4 på stelpladen
10. Motorventiler
11. Lyddæmper
12. Brændstoftankdæksel
13. Brændstoftank
14. Startsnorens håndgreb
15. Karburator med brændstofventil og choker
16. Luftfilter
17. ON/OFF-kontakt på motor
18. Aftappingsprop til motorolie

19. Oletankdæksel og oliepinde
20. Brugsanvisning

### Symboler på produktet



ADVARSEL: Dette produkt kan være farligt og forårsage alvorlig personskade eller død for brugeren eller andre. Vær forsigtig, og brug produktet korrekt.



Læs brugsanvisningen grundigt, og sørg for at have forstået indholdet, inden du bruger produktet.



Brug høreværn.



Brug beskyttelsesstøvler.



Risiko for personskade. Vær forsigtig, når du udfører vedligeholdelsesopgaver ved drivremmen.



Varm overflade.



Hold hænderne væk fra dette område.



Løftepunkt på sikkerhedsrammen.



Produktets bevægelsesretning.



Brændstof: Blyfri benzin med maks. 10 % ethanol.



Støjemissioner til omgivelserne, som beskrevet i EF-direktivet. Emission fra produktet er angivet i *Tekniske data på side 15* og på mærkatet.



Dette produkt er i overensstemmelse med gældende EU-direktiver.

**Bemærk:** Andre symboler/etiketter på produktet refererer til specifikke krav for certificering på nogle markeder.

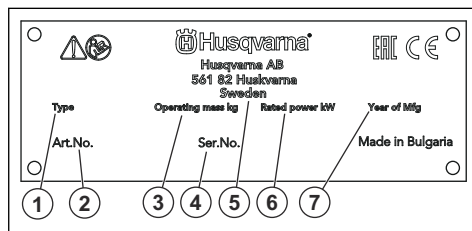


Benzin er meget brandfarligt og eksplosivt. Stands altid motoren, og lad den køle af inden for påfyldning.



Udstødningsgasserne fra motoren indeholder kuliite, som er en lugtfri, giftig og meget farlig gasart. Undlad at starte motoren indendørs eller i lukkede rum.

## Typeskilt



1. Produkttype
2. Produktnummer
3. Produktvægt
4. Serienummer
5. Producent
6. Mærkeeffekt
7. Produktionsår

## Produktansvar

Som nævnt i produktansvarsbestemmelserne hæfter vi ikke for skader forårsaget af vores produkt, hvis:

- produktet er forkert repareret.
- produktet er repareret med dele, der ikke er fra producenten eller ikke er godkendt af producenten
- produktet har tilbehør, der ikke er fra producenten eller ikke er godkendt af producenten.
- produktet ikke er repareret på et godkendt servicecenter eller af en godkendt myndighed.

## Sikkerhed

### Sikkerhedsdefinitioner

Advarsler, forholdsregler og bemærkninger bruges til at pege på særligt vigtige dele af brugsanvisningen.



**ADVARSEL:** Bruges, hvis føreren udsætter sig selv eller omkringstående personer for risiko for personskade eller dødsfald ved tilsidesættelse af instruktionerne i brugsanvisningen.



**BEMÆRK:** Bruges, hvis der er risiko for skader på produktet, andre materialer eller det omgivende område ved tilsidesættelse af instruktionerne i brugsanvisningen.

**Bemærk:** Bruges til at give yderligere oplysninger, der er nødvendige i en given situation.

## Generelle sikkerhedsinstruktioner



**ADVARSEL:** Læs følgende advarselsinstruktioner, inden du bruger produktet.

- Dette produkt er et farligt værktøj, hvis du ikke er forsigtig, eller hvis du bruger produktet forkert. Dette produkt kan forårsage alvorlig personskade eller død for brugeren eller andre. Anvend ikke produktet, før du har læst og forstået indholdet i denne brugsanvisning.
- Følg alle advarsler og anvisninger
- Overhold alle gældende love og bestemmelser.
- Brugeren og brugerens arbejdsgiver skal kende og forebygge farerne i forbindelse med brugen af produktet.
- Lad ikke en person betjene produktet, medmindre vedkommende har læst og forstået indholdet i denne brugsanvisning.
- Brug ikke produktet, medmindre du har modtaget oplæring i det før brug. Sørg for, at alle brugere oplæres i produktet.
- Lad ikke børn betjene produktet.
- Lad kun autoriserede personer betjene produktet.
- Brugeren er ansvarlig for uheld på mennesker og materiel.
- Brug ikke produktet, hvis du er træt, syg eller påvirket af alkohol, narkotika eller medicin.
- Vær altid forsigtig, og brug din sunde fornuft.
- Dette produkt danner et elektromagnetisk felt under drift. Dette felt kan i nogle tilfælde påvirke aktive eller passive medicinske implantater. For at mindske risikoen for alvorlig personskade eller dødsfald anbefaler vi, at personer med medicinske implantater kontakter deres læge og producenten af det medicinske implantat, før de tager produktet i brug.
- Hold produktet rent. Sørg for, at skilte og mærkater er tydeligt læsbare.
- Brug ikke produktet, hvis det er fejlbehæftet.
- Du må ikke foretage ændringer af dette produkt.
- Brug ikke produktet, hvis der er risiko for, at andre personer har foretaget ændringer af produktet.

## Sikkerhedsinstruktioner for betjening



**ADVARSEL:** Læs følgende advarselsinstruktioner, inden du bruger produktet.

- Sørg for, at du ved, hvordan du standser motoren hurtigt i nødstilfælde.
- Brugeren skal have de fysiske kræfter, der er nødvendige, for at betjene produktet sikkert.
- Betjen ikke produktet uden alle beskyttelsesdæksler installeret.
- Bær personligt beskyttelsesudstyr. Se *Personligt beskyttelsesudstyr på side 7*.
- Sørg for, at kun autoriserede personer befinder sig i arbejdsområdet.
- Hold arbejdsområdet rent og oplyst.
- Sørg for at stå i en stabil og sikker stilling under brug.
- Sørg for, at der ikke er risiko for, at du eller produktet kan falde ned fra stor højde.
- Sørg for, at der ikke er fedt eller olie på håndtaget.
- Brug ikke produktet i områder, hvor der kan forekomme brand eller eksplosioner.
- Produktet kan forårsage udkastning af genstande med høj fart. Sørg for, at alle personer i arbejdsområdet bruger godkendt personligt beskyttelsesudstyr. Fjern løse genstande fra arbejdsområdet.
- Før du går væk fra produktet, skal du standse motoren og kontrollere, at der ikke er nogen risiko for utilsigtet start.
- Rør ikke ved bundpladen, når du betjener produktet, eller når motoren stopper. Bundpladen er varm. Varme områder kan forårsage skader.
- Sørg for, at tøj, langt hår og smykker ikke kommer i klemme i bevægelige dele.
- Sid ikke på produktet.
- Slå aldrig på produktet.
- Betjen kun produktet bagfra og med begge hænder på håndtagene.
- Betjen ikke produktet nær elledninger. Produktet har ikke elektrisk isolering, og personskade eller dødsfald kan forekomme.
- Før du betjener produktet, skal du finde ud af, om der er skjulte ledninger, kabler og rør i arbejdsområdet. Hvis produktet rammer en skjult genstand, skal motoren standses med det samme, og produktet og genstanden skal undersøges. Betjen ikke produktet igen, før du ved, om det er sikkert at fortsætte.

## Vibrationsikkerhed



**ADVARSEL:** Læs følgende advarselsinstruktioner, inden du bruger produktet.

- Under brug af produktet kan der overføres vibrationer fra produktet til brugeren. Regelmæssig og hyppig brug af produktet kan forårsage eller forøge omfanget af personskader på brugeren. Skader kan forekomme i fingre, hænder, håndled, arme, skuldre, nerver, blodforsyning eller andre dele af kroppen. Skaderne kan være invaliderende og/eller permanente og kan forstærkes gradvist i flere uger, måneder eller år. Eventuelle skader omfatter skader på blodcirkulationen, nervesystemet, led og andre anatomiske strukturer.
- Symptomer kan opstå under brug af produktet eller på andre tidspunkter. Hvis du har symptomer og fortsætter med at betjene produktet, kan symptomerne forstærkes eller bliver permanente. Hvis disse eller andre symptomer forekommer, skal du søge lægehjælp:

- Følelsesløshed, manglende følesans, snurren, stikken, smerte, brændende fornemmelse, dunken, stivhed, klodsethed, styrketab, ændringer af hudens farve eller tilstand.
- Symptomer kan forstærkes ved lave temperaturer. Brug varmt tøj og hold hænderne varme og tørre, når du bruger produktet i kolde omgivelser.
- Udfør vedligeholdelse på og betjen produktet som angivet i brugsanvisningen for at bevare et korrekt vibrationsniveau.
- Dette produkt har et vibrationsdæmpningssystem, der mindsker vibrationerne fra håndtagene til brugeren. Lad produktet gøre arbejdet. Skub ikke produktet for hårdt frem. Hold let fast i produktets håndtag, men sørg for, at du styrer og betjener produktet sikkert. Skub ikke håndtagene ind i endestoppene mere end nødvendigt.
- Hold kun hænderne på håndtaget eller håndtagene. Hold alle andre kropsdele væk fra produktet.
- Stop produktet med det samme, hvis der pludselig opstår stærke vibrationer. Fortsæt ikke arbejdet, før årsagen til de øgede vibrationer er fjernet.

## Sikkerhed omkring støv



**ADVARSEL:** Læs følgende advarselsinstruktioner, inden du bruger produktet.

- Brug af produktet kan forårsage støv i luften. Støv kan forårsage alvorlige skader og permanente helbredsproblemer. Silikastøv er klassificeret som skadeligt af flere myndigheder. Følgende er eksempler på sådanne helbredsproblemer:
  - De dødelige lungesygdomme kronisk bronkitis, silikose (støvlunge) og lungefibrose
  - Kræft
  - Fosterskader
  - Hudbetændelse
- Brug korrekt udstyr til at mindske mængden af støv og dampe i luften og for at reducere støv på arbejdsudstyr, overflader, tøj og krop. Eksempler på

sådant udstyr er støvopsamlingsystemer samt vandsprøjter, der binder støvet. Mindsk forekomsten af støv ved kilden, hvor det er muligt. Sørg for, at udstyret installeres og anvendes korrekt, og at der udføres regelmæssig vedligeholdelse.

- Brug godkendt åndedrætsværn. Sørg for, at der er åndedrætsværn tilgængelig, hvis der er farlige materialer i arbejdsområdet.
- Sørg for, at der er tilstrækkelig ventilation i arbejdsområdet.
- Hvis det er muligt, skal du rette produktets udstødning på en måde, så den ikke forårsager, at der kommer støv i luften.

## Sikkerhed omkring udstødningsgasser



**ADVARSEL:** Læs følgende advarselsinstruktioner, inden du bruger produktet.

- Udstødningsgasserne fra motoren indeholder kullite, som er en lugtfri, giftig og meget farlig gasart. Indånding af kullite kan forårsage dødsfald. Da kullite er lugtfri og ikke kan ses, er det ikke muligt at mærke det. Et symptom på kulliteforgiftning er svimmelhed, men en person kan blive bevidstløs uden advarsel, hvis mængden eller koncentrationen af kullite er tilstrækkelig.
- Udstødningsgasser indeholder også uforbrændte kulbrinter, herunder benzen. Indånding af støv gennem længere tid kan forårsage helbredsproblemer.
- Udstødningsgasser, som du kan se eller lugte, indeholder også kullite.
- Brug ikke et produkt med forbrændingsmotor indendørs eller i områder, der ikke har tilstrækkelig ventilation.
- Indånd ikke udstødningsgasserne.
- Sørg for, at der er tilstrækkelig ventilation i området. Det er især vigtigt, hvis du bruger produktet i grøfter eller andre mindre arbejdsområder, hvor udstødningsgasser nemt kan samle sig.

## Sikkerhed omkring støj



**ADVARSEL:** Læs følgende advarselsinstruktioner, inden du bruger produktet.

- Høje støjniveauer og langvarig eksponering for støj kan forårsage støjbetinget høretab.
- Udfør vedligeholdelse på og betjen produktet som beskrevet i brugsanvisningen for at holde støjniveauet på et minimum.
- Efterse lyd-dæmperen for skader og defekter. Sørg for, at lyd-dæmperen er korrekt monteret på produktet.
- Anvend godkendt hørevern, når du betjener produktet.

- Lyt efter advarselssignaler og stemmer, når du bruger høreværn. Tag høreværnet af, når produktet er standset, medmindre høreværn skal bruges pga. støjniveauet i arbejdsområdet.

## Personligt beskyttelsesudstyr



**ADVARSEL:** Læs følgende advarelsinstruktioner, inden du bruger produktet.

- Brug godkendt personligt beskyttelsesudstyr, når du betjener produktet. Personligt beskyttelsesudstyr udelukker ikke fuldstændigt risikoen for personskader, men det mindsker graden af skaderne i tilfælde af, at der skulle ske en ulykke. Lad forhandleren hjælpe dig med at vælge det rigtige personlige beskyttelsesudstyr.
- Kontrollér regelmæssigt tilstanden af det personlige beskyttelsesudstyr.
- Brug en godkendt beskyttelseshjelm.
- Brug godkendt høreværn.
- Brug godkendt åndedrætsværn.
- Brug godkendt øjenværn med sidebeskyttelse.
- Bær altid beskyttelseshandsker.
- Anvend støvler med stålsnude og skridsikre såler.
- Brug godkendt arbejdstøj eller tilsvarende tætsiddende tøj med lange ærmer og lange ben.

## Brandslukker

- Hav en brandslukker i nærheden under arbejdet.
- Brug en pulverslukker af "ABE"-klassen eller en CO<sub>2</sub>-slukker af "BE"-typen.

## Sikkerhedsanordninger på produktet



**ADVARSEL:** Læs følgende advarelsinstruktioner, inden du bruger produktet.

- Brug ikke et produkt med defekte sikkerhedsanordninger.
- Kontrollér sikkerhedsanordningerne regelmæssigt. Hvis sikkerhedsanordningerne er defekte, skal du henvende dig til dit Husqvarna-serviceværksted.

## ON/OFF-kontakt på motor

Motoren kan kun startes, når dens ON/OFF-kontakt står på "ON". Motoren standser, når du sætter motorens ON/OFF-kontakt på "OFF".

## Sådan kontrollerer du motorens ON/OFF-kontakt

1. Start motoren. Se *Sådan startes produktet på side 9*.
2. Sæt motorens ON/OFF-kontakt på "OFF". Motoren standser.

## Lyddæmper

Lyddæmperen sikrer et minimalt støjniveau og sender udstødningsgasserne væk fra føreren.

Brug ikke produktet, hvis lyddæmperen mangler eller er defekt. En defekt lyddæmper øger støjniveauet og risikoen for brand.



**ADVARSEL:** Lyddæmperen bliver meget varm under og efter brug, og når motoren kører i tomgang. Vær forsigtig i nærheden af brandfarlige materialer og/eller dampe for at forhindre brand.

## Sådan kontrolleres lyddæmperen

- Efterse lyddæmperen regelmæssigt for at sikre, at den er monteret korrekt og ikke er beskadiget.

## Sikkerhedsramme

Sikkerhedsrammen forhindrer, at produktet beskadiges, hvis det vælter. Håndtaget og løftepunktet er en del af sikkerhedsrammen.

## Sådan kontrolleres sikkerhedsrammen

- Sørg for, at der ikke er revner eller andre skader på sikkerhedsrammen.
- Sørg for, at sikkerhedsrammen er korrekt monteret på produktet.

## Vibrationsdæmpningsenheder

Vibrationsdæmpningsenheder reducerer vibrationer i produktet. Vibrationsdæmpningsenhederne reducerer skadelige vibrationer, hvilket forhindrer skader på brugeren og beskadigelse af produktet.

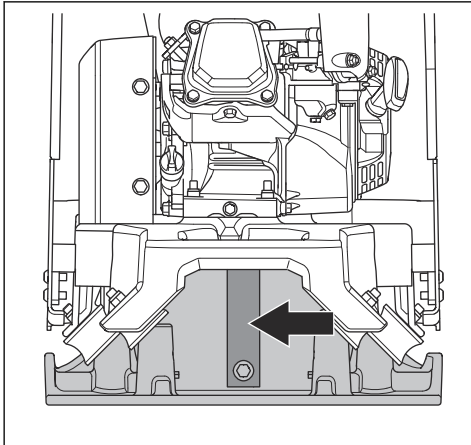
## Sådan kontrollerer du vibrationsdæmpningsenhederne

Der er 10 vibrationsdæmpningsenheder på produktet. 4 vibrationsdæmpningsenheder er placeret på stelpladen, 3 på motorpladen og 3 ved håndtaget.

- Sørg for, at vibrationsdæmpningsenhederne er monteret korrekt.
- Undersøg vibrationsdæmpningsenhederne for skader og stitage.
- Udskift de 4 vibrationsdæmpningsenheder på stelpladen hvert år.
- Udskift vibrationsdæmpningsenhederne på motorpladen og på håndtaget, hvis det er nødvendigt.

## Sikkerhedsstrop

Sikkerhedsstroppen forhindrer beskadigelse af vibrationsdæmpningsenhederne, når produktet løftes fra frossen jord, eller når bundpladen fanges i jord.



## Brændstofsikkerhed



**ADVARSEL:** Læs følgende advarselsinstruktioner, inden du bruger produktet.

- Brændstof er meget antændeligt, og dampene er eksplosive. Vær forsigtig med brændstof for at undgå personskade, brand og eksplosion.
- Indånd ikke brændstofdampene. Brændstofdampene er giftige og kan forårsage personskade. Sørg for, at der er tilstrækkelig ventilation.
- Fjern ikke dækslet på brændstoftanken, og påfyld aldrig brændstof, mens motoren kører.
- Lad motoren køle helt af, før du fylder brændstof på.
- Påfyld aldrig brændstof i et indendørs område. Utilstrækkelig luftstrøm kan forårsage personskader eller dødsfald på grund af kvælning eller kullite.
- Ryg ikke i nærheden af brændstof eller motor.
- Anbring ikke varme genstande i nærheden af brændstof eller motor.
- Påfyld ikke brændstof nær gnister eller åben ild.
- Før du fylder brændstof på, skal du åbne brændstoftankens dæksel langsomt og forsigtigt udløse trykket.
- Brændstof på huden kan forårsage personskade. Hvis du får brændstof på huden, skal du bruge sæbe og vand til at fjerne brændstoffet.
- Hvis du får brændstof på dit tøj, skal du skifte tøj med det samme.
- Fyld aldrig brændstoftanken helt op. Varme får brændstoffet til at udvide sig. Sørg for at bevare ledig plads øverst i brændstoftanken.

- Spænd brændstoftankens dæksel helt. Hvis brændstoftankens dæksel ikke spændes, opstår der risiko for brand.
- Før du starter produktet, skal du flytte produktet minimum 3 m væk fra det sted, du påfyldte brændstof.
- Start ikke produktet, hvis der er brændstof eller motorolie på produktet. Fjern uønsket brændstof og motorolie, og lad produktet tørre, før du starter motoren.
- Undersøg regelmæssigt motoren for lækager. Hvis der er utætheder i brændstofsyste­met, må du ikke starte motoren, før lækagerne er repareret.
- Brug ikke fingrene til at undersøge motoren for utætheder.
- Opbevar kun brændstof i godkendte beholdere.
- Når produkt og brændstof er sat til opbevaring, skal du kontrollere, at brændstof og brændstofdampene ikke kan forårsage skader.
- Aftap brændstoffet i en godkendt beholder udendørs og på sikker afstand af gnister og åben ild.

## Sikkerhedsinstruktioner for betjening på skråninger



**ADVARSEL:** Læs følgende advarselsinstruktioner, inden du bruger produktet.

- Brug ikke produktet på skråninger, der hældes mere end 20°. Løs jord, vibrationer og produktets hastighed kan medføre, at det vælter på en skråning, der er mindre end 20°.
- Sørg for, at arbejdsområdet er sikkert. Våd og løs jord gør det mindre sikkert at betjene produktet. Vær meget forsigtig på skråninger og ujævnt underlag.
- Sørg for, at alle personer i arbejdsområdet er over produktet på skråningen.
- Kø op og ned ad skråningen med produktet, ikke fra side til side.
- Parkér ikke produktet på en skråning. Hvis du er nødt til at parkere produktet på en skråning, skal du sørge for, at produktet ikke kan vælte. Der er risiko for personskade og beskadigelse.

## Sikkerhedsinstruktioner for betjening tæt på kanter



**ADVARSEL:** Læs følgende advarselsinstruktioner, inden du bruger produktet.

- Der er risiko for, at produktet vælter, når det betjenes i nærheden af en kant. Hold altid mindst ⅓ af produktet på en overflade, der er tilstrækkelig stabil til at kunne bære produktets vægt.
- Hvis produktet vælter, skal du standse motoren, inden du løfter produktet tilbage til en overflade, der



er tilstrækkelig stabil. Se *Sådan løftes produktet på side 14*.

## Sikkerhedsinstruktioner for vedligeholdelse



**ADVARSEL:** Læs følgende advarelsinstruktioner, inden du bruger produktet.

- Hvis vedligeholdelsen ikke udføres korrekt og regelmæssigt, øges risikoen for personskade og beskadigelse af produktet.
- Bær personligt beskyttelsesudstyr. Se *Personligt beskyttelsesudstyr på side 7*.
- Stands motoren, og kontrollér, at alle produktets dele er kølet af, før du udfører vedligeholdelse.
- Rengør produktet for at fjerne farlige materialer, inden du udfører vedligeholdelse.
- Afmonter tændhætten, før du udfører vedligeholdelsen.
- Motorens udstødningsgasser er varme og kan indeholde gnister. Betjen ikke produktet indendørs eller i nærheden af brandfarligt materiale.

- Undlad at ændre produktet. Ændringer af produktet, der ikke er godkendt af producenten, kan medføre alvorlig personskade eller dødsfald.
- Brug altid originalt tilbehør og originale reservedele. Tilbehør og reservedele, der ikke er godkendt af producenten, kan medføre alvorlig personskade eller dødsfald.
- Udskift beskadigede, slidte eller defekte dele.
- Foretag kun den form for vedligeholdelse, der er beskrevet i denne brugervejledning. Lad et godkendt serviceværksted udføre alle andre former for service.
- Alt værktøj skal fjernes fra produktet, før du starter motoren efter vedligeholdelse. Løstliggende værktøj eller værktøj, der er monteret på roterende dele, kan blive slynget ud og forårsage personskade.
- Efter vedligeholdelse skal du udføres en kontrol af produktets vibrationsniveau. Tal med et godkendt serviceværksted, hvis niveauet ikke er korrekt.
- Lad et godkendt serviceværksted foretage regelmæssig service af produktet.

## Drift

### Indledning



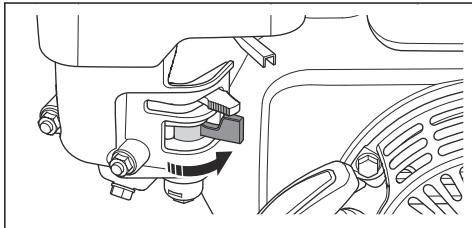
**ADVARSEL:** Læs og forstå kapitlet om sikkerhed, før du bruger produktet.

### Det skal du gøre, inden du betjener produktet

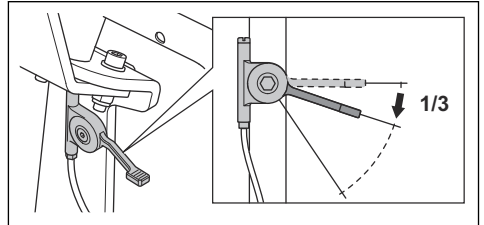
- Læs brugsanvisningen omhyggeligt igennem, og sørg for at have forstået instruktionerne.
- Læs motorproducentens instruktionsbog.
- Foretag daglig vedligeholdelse. Se *Vedligeholdelsesskema på side 10*.

### Sådan startes produktet

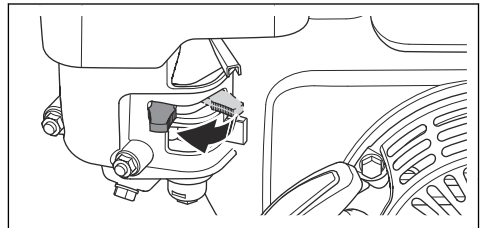
1. Åbn brændstofventilen.



2. Sæt gashåndtaget til  $\frac{1}{3}$  gas.

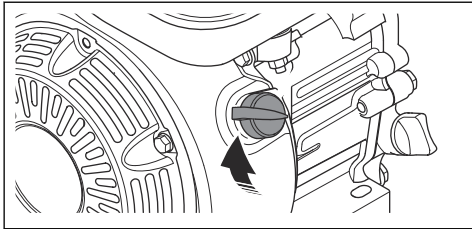


3. Sæt chokerhåndtaget i den korrekte position.

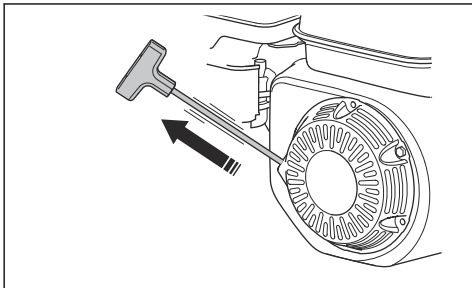


- a) Hvis motoren er kold, skal du lukke for chokeren.
- b) Hvis motoren er varm, eller den omgivende temperatur er høj, skal du åbne for chokeren.

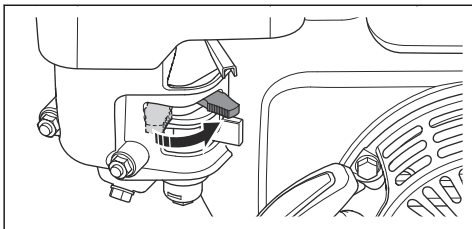
4. Sæt motorens ON/OFF-kontakt på "ON"



5. Træk langsomt i startsnorens håndtag, indtil du mærker modstand.

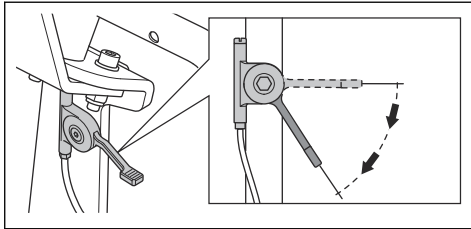


6. Slip startsnorens håndtag for at lade startsnoren returnere.  
7. Træk i håndtaget til startreb, indtil motoren starter.  
8. Åbn chokerhåndtaget gradvist, indtil det er helt åbent.



9. Lad motoren køre i tomgang i 2-3 minutter.

10. Indstil gashåndtaget til fuld gas.



## Sådan standses produktet

1. Flyt gashåndtaget til tomgangspositionen.
2. Indstil ON/OFF-kontakten til "OFF". Motoren standser.
3. Flyt benzinventilen til positionen "OFF".

## Det skal du gøre, hvis motoren ikke starter

Hvis motoren ikke starter, og der forekommer hvid røg, skal du følge nedenstående fremgangsmåde.

1. Flyt gashåndtaget frem til stoppositionen.
2. Træk langsomt i startsnoren og slip det 5 gange.
3. Udfør startproceduren igen.

## Betjening af produktet



**BEMÆRK:** Betjen altid produktet fremad og ved fuld gas. Sænkning af motorens hastighed og baglæns bevægelse forhindrer korrekt funktion af det excentriske element og kan forårsage produktfejl.

1. Sørg for, at gashåndtaget er indstillet til fuld gas.
2. Skub forsigtigt produktet frem.



**BEMÆRK:** Skub ikke produktet ned. For meget tryk kan medføre et utilfredsstillende resultat.

3. Vend produktet, hvis du vil skifte retning.

## Vedligeholdelse

### Indledning



**ADVARSEL:** Læs og forstå sikkerhedskapitlet, før du udfører vedligeholdelse på produktet.

### Vedligeholdelsesskema

\* = Generel vedligeholdelse udført af føreren.

Instruktionerne findes ikke i denne brugsanvisning.

X = Instruktionerne findes i denne brugsanvisning.

O = Se motormanualen for at få yderligere oplysninger.

General produktvedligeholdelse	Før brug, hver 10. time	Ugentlig, hver 100. time	Årligt, hver 150. time
Sørg for, at der ikke er brændstof- eller olielækager.	*		

<b>General produktvedligeholdelse</b>	<b>Før brug, hver 10. ti- me</b>	<b>Ugentlig, hver 100. ti- me</b>	<b>Årligt, hver 150. time</b>
Rengør produktet.	X		
Sørg for, at møtrikker og skruer er strammede.	*		
Undersøg gashåndtaget og chokerhåndtaget for skader.	*		
Sørg for, at gashåndtaget og chokerhåndtaget kan bevæge sig jævnt.	*		
Kontrollér ON/OFF-kontakten.	*		
Smør betjeningsanordningerne og forbindelserne.	*		
Undersøg vibrationsdæmpningsenhederne for skader.		X	
Efterse kileremmen for skader.		X	
Udskift kileremmen.			*
Udskift de 4 vibrationsdæmpningsenheder på stelpladen.			X

<b>Motorvedligeholdelse</b>	<b>Før brug, hver 10. ti- me</b>	<b>Efter de før- ste 20 timer</b>	<b>Ugentlig, hver 100. ti- me</b>	<b>Årligt, hver 300. time</b>
Kontroller brændstofstanden og motoroliestanden.	X			
Rengør køleribberne på motoren.	O			
Undersøg luftfilteret. Rens luftfilteret, hvis det er nødvendigt.	X	X		
Rens luftfilteret.			X	
Udskift luftfilteret.				X
Skift motorolien.		X	X	X
Udfør en kontrol af motorens omdrejningstal.		O	O	O
Undersøg og rengør tændrøret. Udskift tændrøret, når det er nødvendigt.			O	O
Udskift tændrøret.				O
Rengør karburatorens benzinventil.			O	O
Rengør gnistfangerskærmen på lydæmperen.			O	O
Juster ventilhovedspillerummet for luftindtaget og udstødningsventilerne.				O
Aftap brændstoffet, og rengør brændstoftanken og brændstoffilteret.			O	O
Rengør og juster karburatoren.				O
Udskift brændstoffilteret.				O

## Sådan rengøres produktet

- Brug rindende vand fra en slange eller en højtryksrenser til rengøring af produktet.



**BEMÆRK:** Ret aldrig vand direkte på brændstoftankens dæksel, elektriske komponenter eller motoren.

- Fjern fedt og olie fra håndtaget.

## Sådan udføres et generelt eftersyn

- Sørg for, at alle møtrikker og skruer på produktet er spændt korrekt.

## Sådan kontrolleres motoroliestanden

1. Fjern benzindækslet og oliepinde.
2. Tør olien af oliepinde.
3. Genindsæt oliepinde helt ind i olietanken.
4. Fjern oliepinde.
5. Kontroller oliestanden på målepinde.
6. Hvis oliestanden er lav, skal der efterfyldes med motorolie, og foretag derefter en kontrol af oliestanden igen. Se *Tekniske data på side 15* eller motorvejledningen for at finde oplysninger om den korrekte type olie.

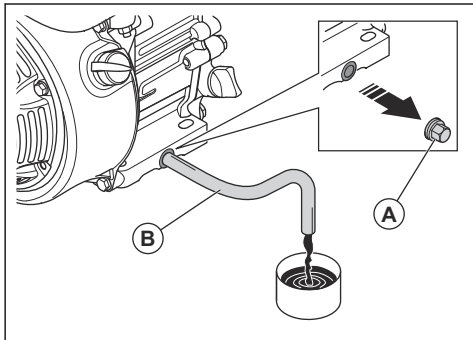
## Sådan udskiftes motorolien

Hvis motoren er kold, skal du starte motoren i 1-2 minutter, før du aftapper motorolien. Dette gør motorolien varm og lettere at aftappe.



**ADVARSEL:** Motorolien er meget varm umiddelbart efter, at motoren stopper. Lad motoren køle af, før du aftapper motorolien. Hvis du spilder motorolie på huden, kan den fjernes med vand og sæbe.

1. Sæt en beholder under aftapningsproppen til motorolien.
2. Tag olieaftapningsproppen (A) af, og tilslut en slange (B).



3. Vip produktet, og lad olien løbe ned i beholderen.

4. Fjern slangen.
5. Monter olieaftapningsproppen, og spænd den.
6. Påfyld ny motorolie. Se *Tekniske data på side 15* eller motorvejledningen for at finde oplysninger om den korrekte type olie.
7. Udfør en kontrol af motoroliestanden.

## Luffilter



**ADVARSEL:** Brug godkendt åndedrætsværn, når du rengør eller udskifter luffilteret. Bortskaf brugte luffiltre korrekt. Støvet i luffilteret er farligt for helbredet.



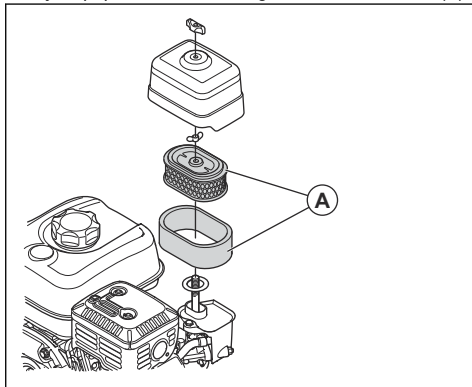
**BEMÆRK:** Udskift altid et beskadiget luffilter, ellers kan der komme støv ind i motoren og beskadige motoren.

## Sådan rengøres eller udskiftes luffiltret



**ADVARSEL:** Rengør ikke luffilteret med trykluft. Det forårsager skader på luffilteret, og risikoen for at du indånder det farlige støv øges.

1. Drej grebet på luffiltret, og tag luffilterdækslet af.
2. Fjern papirfilterelementet og skumfilterelementet (A).



3. Rengør luffilterhuset med en børste.
4. Undersøg luffilterelementet for skader.
5. Bank papirfiltret mod en hård overflade, eller brug en støvsuger til at fjerne partiklerne.



**BEMÆRK:** Lad ikke mundstykket på støvsugeren berøre overfladen på papirfilterelementet. Hold afstand. Den følsomme overflade på papirfilterelementet bliver beskadiget, hvis genstande rører det.

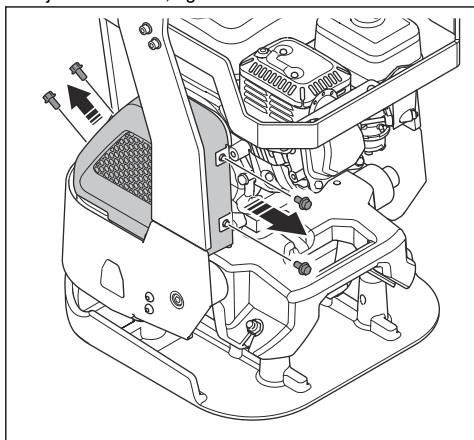
6. Rengør skumfilterelementet med en opløsning af sæbe og vand.
7. Skyl skumfilterelementet i rent vand.
8. Pres skumfilterelementet sammen for at fjerne vand, og lad skumfilterelementet tørre helt.
9. Smør skumfilterelementet med motorolie.
10. Pres en ren klud ind mod skumfilterelementet for at fjerne uønsket olie.
11. Monter luftfilteret i modsat rækkefølge.

## Sådan undersøges kileremmen

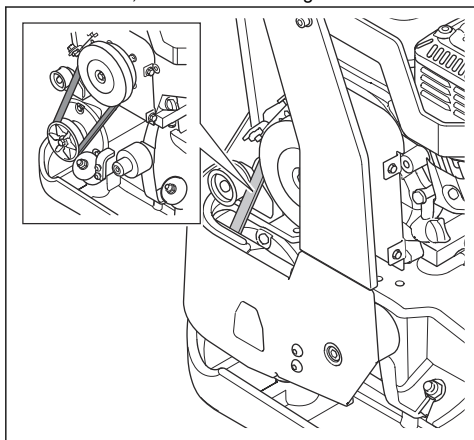


**ADVARSEL:** Betjen ikke produktet uden dækslet til kileremmen monteret.

1. Stop motoren.
2. Fjern de 4 bolte, og afmonter dækslet til kileremmen.



3. Efterse kileremmen for skader og slitage. Udskift kileremmen, hvis den er beskadiget eller slidt.



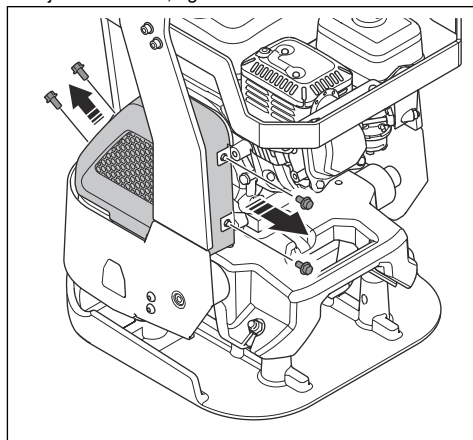
4. Sådan monteres remafdækningen

## Sådan udskiftes vibrationsdæmpningsenhederne på stelpladen

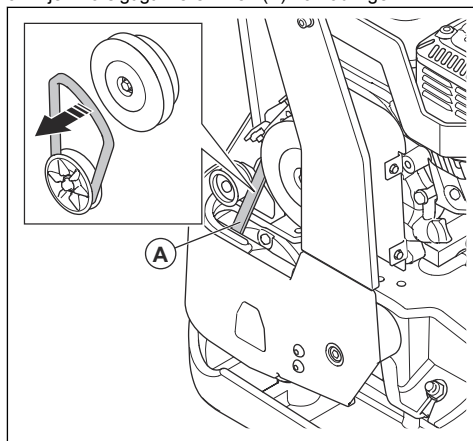


**ADVARSEL:** Betjen ikke produktet uden dækslet til kileremmen monteret.

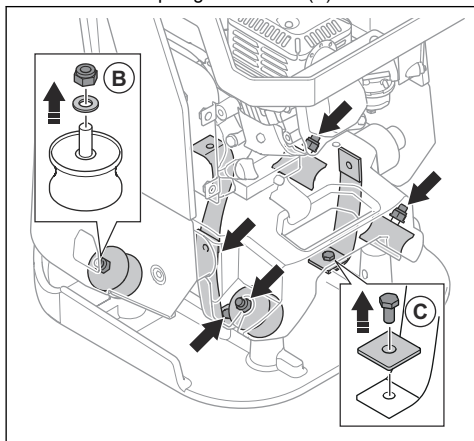
1. Stop motoren.
2. Fjern de 4 bolte, og afmonter dækslet til kileremmen.



3. Fjern forsigtigt kileremmen (A) fra koblingen.

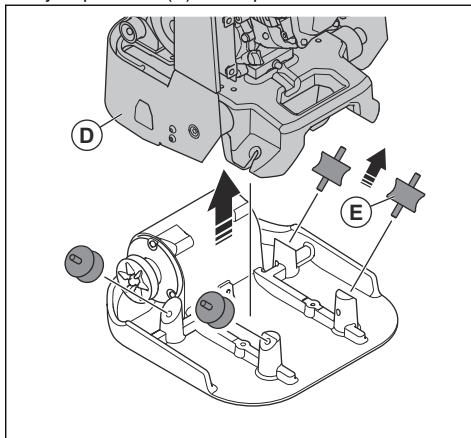


4. Fjern de 4 møtrikker og de 4 skiver fra vibrationsdæmpningsenhederne (B).



5. Fjern de 3 skruer og de 3 spændskiver (C).

6. Fjern produktet (D) fra stelpladen.



7. Fjern de 4 vibrationsdæmpningsenheder (E).

8. Monter vibrationsdæmpningsenhederne i modsat rækkefølge.

## Transport, opbevaring og bortskaffelse

### Transport



**ADVARSEL:** Vær forsigtig under transport. Produktet er tungt og kan medføre personskade eller skader, hvis det vælter eller bevæger sig under transport.

Løft produktet, hvis det skal flyttes over kortere distancer. Ved længere distancer skal produktet placeres på et transportkøretøj.



**BEMÆRK:** Bugser ikke produktet bag et køretøj.

### Sådan løftes produktet

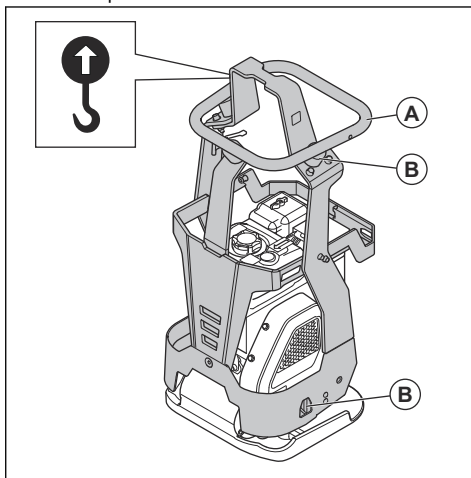


**ADVARSEL:** Sørg for, at løfteudstyret har de korrekte specifikationer til at løfte produktet sikkert. Identifikationspladen på produktet viser produktets vægt.



**ADVARSEL:** Gå eller stå ikke under eller nær et løftet produkt.

- Fastgør løfteudstyret på sikkerhedsrammens løftepunkt. En mærkat på produktet viser den korrekte position.



**ADVARSEL:** Brug aldrig metalkroge, kæder eller andet løfteudstyr med ujævne kanter, der kan medføre beskadigelse af løftepunktet.



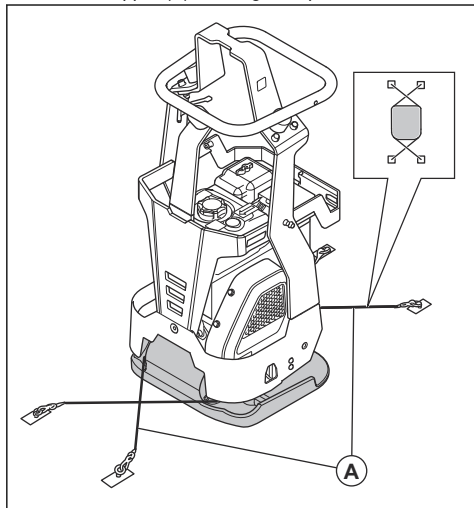
**ADVARSEL:** Løft ikke et beskadiget produkt. Sørg for, at sikkerhedsrammen (A) og vibrationsdæmpningsenhederne

(B) er installeret korrekt og ikke er beskadiget.

b) Sæt 1 strop rundt om bagsiden af bundpladen, og fastgør stroppen til køretøjet.

## Sådan fastgøres produktet sikkert til et transportkøretøj med fastgørelsesremme

- Sæt 2 stropper (A) omkring bundpladen.



a) Sæt 1 strop rundt om forsiden af bundpladen, og fastgør stroppen til køretøjet.

## Opbevaring

- Tøm brændstoftanken helt, inden du stiller produktet til opbevaring i en længere periode. Bortskaf brændstoffet på en lokal miljøstation.
- Rengør produktet inden opbevaring. Fjern olie og støv fra gummidelene.
- Rengør luftfilteret inden opbevaring.
- Træk forsigtigt i startsnorens håndtag, indtil du kan mærke en smule modstand. Dette lukker ventilerne og sikrer, at fugt ikke kan trænge ind i motorens cylinder.
- Læg et beskyttelsesovertræk over produktet.
- Opbevar produktet på et tørt og frostfrit sted.
- Opbevar produktet i et aflåst område utilgængeligt for børn eller personer, som ikke er godkendt.

## Bortskaffelse

- Overhold de lokale krav til genanvendelse og de gældende regler.
- Bortskaf alle kemikalier, som f.eks. motorolie eller brændstof, hos et servicecenter eller på en lokal miljøstation.
- Når produktet ikke længere er i brug, skal det sendes til en Husqvarna forhandler eller bortskaffes på en lokal genbrugsstation.

## Tekniske data

### Tekniske data

Nettovægt, kg/lb	99/218
Driftsvægt (EN500, inkl. olie, ½ brændstof), kg/lb	100,4/221,3
Motormærke, type	Honda GX160
Motoreffekt, kW/hk ved o/min <sup>1</sup>	3,6/4,8 ved 3600
Vibrationsfrekvens, Hz/o./min.	90/5400
Svingningsbredde, mm/tommer	2/0,079
Centrifugalkraft, kN/lbf	18/4047
Driftshastighed, m/min eller ft./min.	28 eller 92
Maks. hældning, grader/%	20/36
Brændstoftankens kapacitet, l	3,6/3,8

<sup>1</sup> Som angivet af motorproducenten. Motorens effektangivelse er den gennemsnitlige nettoeffekt (ved det anførte omdrejningstal) for en typisk produktionsmodel af motoren målt iht. SAE-standarden J1349/ISO1585. Motorer fra masseproduktionen kan afvige fra denne værdi. Den faktiske effekt på motoren, som monteres i det færdige produkt, vil afhænge af driftshastigheden, miljøhensyn og andre værdier.

Motoroliekapacitet *, l/qts	0,6
Brændstofforbrug, l/t	1,2 eller 1,3
Brændstof *	Blyfri benzin, maks. 10 % ætanol
Motorolie *	SAE 10W-30, API klasse SJ
Fedt, excentrisk element	Kluber Asonic HQ72-102

\* = få yderligere oplysninger og svar på spørgsmål om denne specifikke motor i motormanualen eller på motorproducentens website.

<b>Støj- og vibrationsemissioner</b>	
Lydeffektniveau, målt dB (A)	103
Lydeffektniveau, garanteret $L_{WA}$ dB (A) <sup>2</sup>	105
Lydeffektniveau ved brugerens øre, $L_P$ , dB (A) <sup>3</sup>	93
Lydeffektniveau $a_{hv}$ , $m/s^{24}$	2,4

## Erklæring om støj og vibrationer

Disse deklarerede værdier er rekvireret efter laboratorietypetest i overensstemmelse med det angivne direktiv eller standarder og er velegnede til sammenligning med deklarerede værdier fra andre produkter testet i overensstemmelse med samme direktiv eller standarder. Disse deklarerede værdier er

ikke egnet til brug i risikovurderinger, og værdier målt på arbejdspladser kan være højere. De faktiske eksponeringsværdier og risiko for skader, som den enkelte bruger oplever, er unikke og afhænger af den måde brugeren arbejder på, i hvilket materiale produktet benyttes såvel som af eksponeringstiden, brugerens fysiske tilstand samt produktets tilstand.

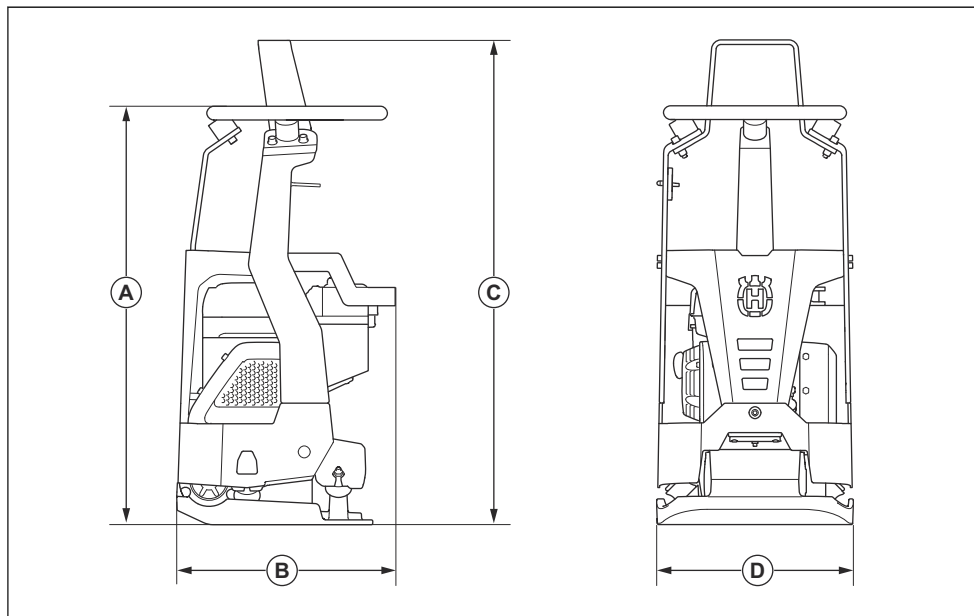
<sup>2</sup> Emission af støj til omgivelserne målt som lydeffekt ( $L_{WA}$ ) i henhold til EN ISO 3744 samt i overensstemmelse med EF-direktiv 2000/14/EF. Forskellen mellem garanteret og målt lydeffekt er, at den garanterede lydeffekt også omfatter spredning i måleresultatet og variationerne mellem forskellige maskiner af samme model i henhold til direktivet 2000/14/EF.

<sup>3</sup> Lydeffektniveau  $L_P$  i henhold til EN ISO 11201, EN 500-4. Fejlmargen  $K_{PA}$  3,0 dB (A).

<sup>4</sup> Vibrationsværdi i overensstemmelse med EN 500-4. Rapporterede data for vibrationsniveau har en typisk statistisk spredning (standardafvigelse) på 1,5  $m/s^2$ .



## Produktmål



<b>A</b>	Håndtagshøjde, mm	915/36,02	<b>C</b>	Maks. højde, mm/tommer	1060/41,73
<b>B</b>	Længde, mm	478/18,82	<b>D</b>	Bredde, mm	432/17,01

# EU-overensstemmelseserklæring

## EU-overensstemmelseserklæring

Undertegnede, Husqvarna AB, SE-561 82 Huskvarna, Sverige, tlf. +4636-146500 erklærer under eneansvar, at det pågældende produkt:

<b>Beskrivelse</b>	<b>Fremadgående komprimeringsmaskine</b>
Varemærke	Husqvarna
Type/model	LX 95
Identifikation	Serienumrene fra 2021 og fremefter

overholder følgende EU-direktiver og bestemmelser:

<b>Direktiv/bestemmelser</b>	<b>Beskrivelse</b>
2006/42/EC	"vedrørende maskiner"
2000/14/EC	"vedrørende udendørs støj"
2014/30/EU	"vedrørende elektromagnetisk kompatibilitet"

og at følgende standarder og/eller tekniske specifikationer anvendes;

EN ISO 12100:2010

EN 500-1:2006+A1:2009

EN 500-4:2011

Bemyndiget organ: 0404, RISE SMP Svensk Maskinprovning AB, Box 7035, se-750 07 Uppsala, Sverige har bekræftet, at rådets direktiv er i overensstemmelse med dette direktiv 2000/14/EC, procedure for overensstemmelsesvurdering: Bilag VI.

Se kapitel *Tekniske data på side 15* vedr. oplysninger om støjemission.

Partille, 2021-04-28



Martin Huber

R&D Director, Betonoverflader & Gulve

Husqvarna AB, Construction Division

Ansvarlig for teknisk dokumentation





[www.husqvarnacp.com](http://www.husqvarnacp.com)

Originale instruktioner

1142690-06



2021-05-11