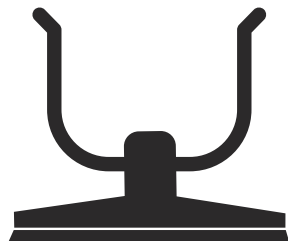




 **Husqvarna**[®]



BV 30i

Sisukord

Sissejuhatus.....	2	Tõrkeotsing.....	14
Ohutus.....	4	Transportimine, hoiulepanek ja utiliseerimine.....	15
Toote kokkupanek.....	9	Tehnilised andmed.....	17
Kokkupanek.....	10	Lisatarvikud.....	18
Töö.....	10	Vastavusdeklaratsioon.....	20
Hooldamine.....	13		

Sissejuhatus

Toote kirjeldus

Toode BV 30i on tagakõnnitav vibratsiooniga betoonitasandaja. Toide on akutoide.

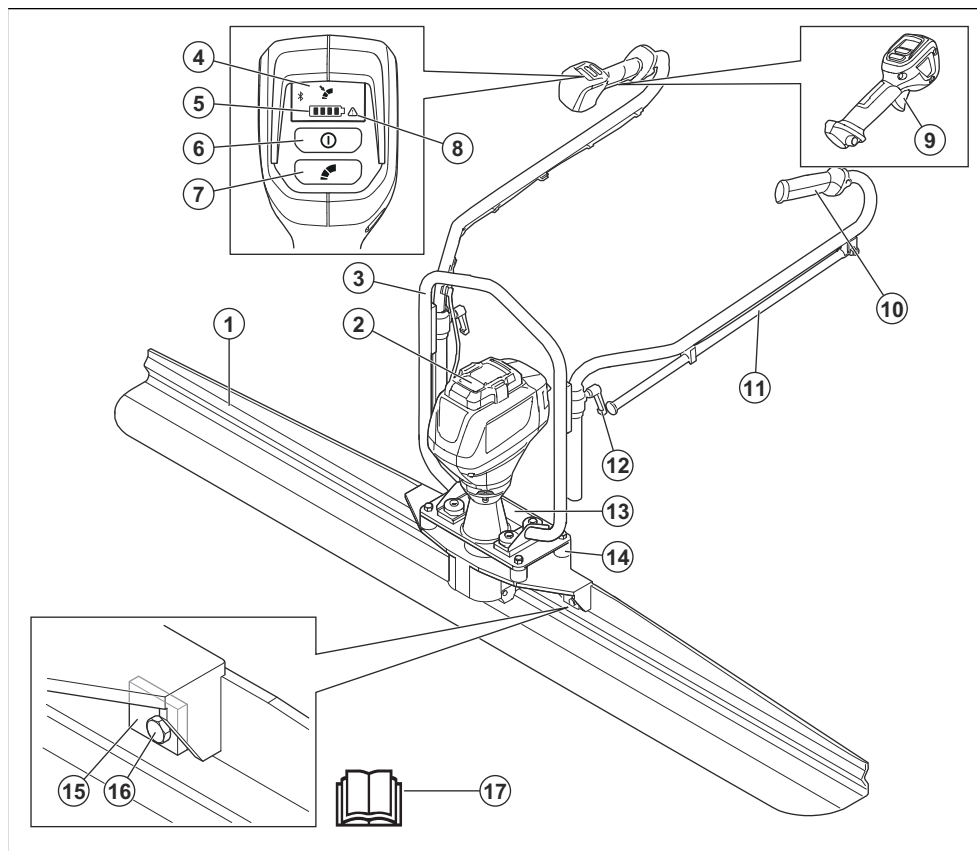
Kasutusotstarve

Toode on ette nähtud ainult professionaalseks kasutuseks. Toodet kasutatakse märja betooni

ühtlustamiseks ja tasandamiseks. Toode püsib märja betooni pinnal.

Kõige 100 mm paksemate betoonikihtide puhul ei ole enne toote kasutamist vaja kasutada muud vibratsioonimeetodit.

Toote tutvustus



1. Tala
2. Aku
3. Raam
4. Ekraan
5. Akunäidik
6. Nupp ON/OFF
7. Püsikiirusehoidiku nupp
8. Hoiatusindikaator
9. Toitelüliti
10. Juhtraud
11. Tugi
12. Juhtraua lukustushoovad
13. Andmesilt
14. Vibratsioonisummuti
15. Kandiline seib
16. M12 kruvi
17. Kasutusjuhend

Sümbolid tootel



HOIATUS! Toode võib olla ohtlik ja põhjustada kasutaja või kõrvaliste isikute ohtliku kehavigastuse või surma. Olge ettevaatlik ja kasutage toodet õigesti.



Enne toote kasutamist lugege juhend hoolikalt läbi ja veenduge, et oleksite juhistest aru saanud.



Kandke kõrvaklappe.



Kasutage kaitsekindaid.



Toote tõstepunkt.

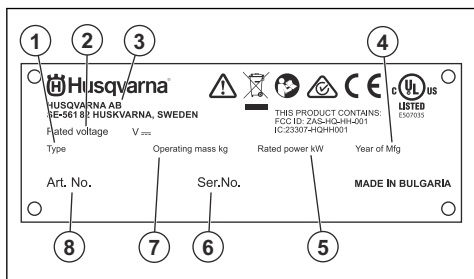


Toode vastab kohalduvate ELi direktiivide nõuetele.

WARNING: Only use BL1300 battery or see manual for other batteries.
ADVERTENCIA: Utilice únicamente la batería BL1300 o consulte el manual para otras baterías.
AVERTISSEMENT: Utilisez uniquement la batterie BL1300 ou consultez le manuel pour les autres batteries.

Märkus: Ülejäänud tootel toodud sümbolid/tähised vastavad kindlates riikides kehtivatele sertifitseerimise erinõuetele.

Andmesilt



1. Tootetüüp
2. Nimipinge
3. Tootja
4. Tootmiskuu ja -aasta
5. Nimivõimsus
6. Seerianumber
7. Töömassi kaal
8. Tootenumber

Toote kahjustused

Me ei vastuta meie tootele tekitatud kahjude eest, kui:

- toodet on valesti parandatud;
- toote parandamisel on kasutatud osi, mis ei ole tootja poolt valmistatud või heaks kiidetud;
- tootel on kasutatud tarvikut, mis ei ole tootja poolt valmistatud või heaks kiidetud;
- toodet ei ole parandatud volitatud hoolduskeskuses või volitatud isiku poolt.

Ohutus

Ohutuse määratlused

Mõistetega „hoiatus”, „ettevaatus” ja „märkus” juhitakse tähelepanu eriti olulistele kohtadele kasutusjuhendis.



HOIATUS: Tähistab kasutusjuhendi juhiste eiramise korral kasutaja või kõrvalseisjate kehavigastuse või surmaga lõppeva õnnetuse ohtu.



ETTEVAATUST: Tähistab kasutusjuhendi juhiste eiramise korral seadme, muude esemete või läheduses asuvate objektide kahjustamise ohtu.

Märkus: Tähistab antud olukorras vajalikku lisateavet.

Üldised ohutusalsed märkused elektritööriistade kohta



HOIATUS: Lugege läbi kõik elektrilise tööriistaga kaasas olevad hoiatused, juhised, tehnilised andmed ning tutvuge joonistega. Alltoodud juhiste eiramine võib põhjustada elektrilöögi, tulekahju ja/või ohtliku kehavigastuse.

- Hoidke kõik ohutusalsed märkused ja juhised edasiseks kasutamiseks alles. Märkustes kasutatud elektritööriista mõiste tähistab võrgutoitel (juhtmega) elektritööriista või akutoitel (juhtmeta) elektritööriista.

Tööala ohutus

- **Hoidke tööala puhas ja tagage hea valgustus.** Segamini või hämarad alad on õnnetusealid.
- **Ärge kasutage elektritööriistu plahvatusohtlikus keskkonnas, näiteks tuleohtlike vedelike, gaaside või tolmude läheduses.** Elektritööriistad võivad tekitada sädemeid, mis võivad tolmude või gaaside süüdata.
- **Hoidke elektritööriista kasutamise ajal lapsed ja kõrvalseisjad tööalast eemal.** Tähelepanu hajumine võib põhjustada kontrolli kaotamist.

Elektriohutus

- **Elektritööriista pistikud peavad sobima pistikupesasse.** Ärge muutke pistikut mis tahes viisil. Ärge kasutage maandusega elektritööriistade puhul adapterpistikuid. Muutmata pistikud ja sobivad pistikupesad vähendavad elektrilöögi ohtu.
- **Vältige kehalist kokkupuudet maandatud pindadega (nt torud, radiaatorid, elektripliidid ja külmikud).** Teie keha maandamise korral on elektrilöögi oht suurem.
- **Vältige elektritööriistade kokkupuudet vihma ja märgade tingimustega.** Tööriista pääsenud vesi suurendab elektrilöögi ohtu.
- **Kasutage juhete õigesti.** Ärge kunagi kasutage juhete elektritööriista kandmiseks, tõmbamiseks või pistikupesast eemaldamiseks. Kaitske juhete kuumuse, õli, teravate servade ja liikuvate osade eest. Kahjustatud või sõlmes juhe suurendab elektrilöögi ohtu.
- **Elektritööriistaga õues töötamisel kasutage välistingimustes kasutamiseks sobivat pikendusjuhet.** Välistingimustes kasutamiseks sobiva pikendusjuhtme kasutamine vähendab elektrilöögi ohtu.
- **Kui elektritööriista kasutamine niiskes keskkonnas on välistatud, kasutage rikkevoolukaitsmega (RCD) kaitsitud toidet.** RCD kasutamine vähendab elektrilöögi ohtu.

Inimeste kaitsmine

- **Olge elektritööriista kasutamisel tähelepanelik, jälgige oma tegevust ja kasutage tervet mõistust.** Ärge kasutage elektritööriista, kui olete väsinud või uimasite, alkoholi või ravimite mõju all. Hetkeline tähelepanematus elektritööriistade kasutamise ajal võib lõppeda tõsiste kehavigastustega.
- **Kasuta isikukaitsevahendeid.** Kasutage alati kaitseprille. Asjakohastes tingimustes kaitsevahendite (nt tolmu mask, mittelibisevad turvajalatsid, Kiiver või kõrvaklapid) kasutamine vähendab kehavigastuste ohtu.
- **Vältige soovimatut käivitumist.** Enne seadme toiteallikaga ühendamist, üles tõstmist või kandmist veenduge, et lüliti on väljalülitatud asendis. Kui kannate elektritööriista nii, et teie sõrm on toitelülilil, või pingestate lülitiga varustatud elektritööriista, võib see lõppeda õnnetusega.

- **Eemaldage enne elektritööriista sisselülitamist kõik reguleerimis- ja mutrivõtmed.** Elektritööriista pöörleva osa külge jäetud mutri- vm võti võib põhjustada kehavigastusi.
- **Ärge küünitage liiga kaugele.** Säilitage kogu aeg kindel jalgealune ja tasakaal. See annab ootamatutes olukordades parema kontrolli elektritööriista üle.
- **Kandke nõuetekohaseid riideid.** Ärge kandke lahtiseid rõivaid ega ehteid. Hoidke juuksed ja rõivad liikuvatest osadest eemal. Lahtised rõivad, ehted või pikad juuksed võivad liikuvate osade vahele kinni jääda.
- **Kui seadmel on ühendus tolmueemaldus- ja kogumisseadmete jaoks, veenduge, et need on ühendatud ja neid kasutatakse õigesti.** Tolmukogumise kasutamise abil saab vähendada tolmuga seotud ohte.
- **Ära muutu tööriistade sagedasest kasutusest hooletuks ja ära eira tööriistade ohutu kasutamise põhimõtteid.** Hooletu tegevus võib ka murdosa sekundi jooksul põhjustada tõsiseid kehavigastusi.

Elektritööriista kasutamine ja hooldamine

- **Ärge suruge elektritööriista jõuga.** Kasutage rakenduse jaoks asjakohast elektritööriista. Õige elektritööriist teeb töö ära paremini, ohutumalt ja ettenähtud kiirusel.
- **Ärge kasutage elektritööriista, kui lüliti vajutamisel ei lülitu seade sisse ega välja.** Mis tahes elektritööriist, mida pole võimalik juhtida, on ohtlik ja tuleb viivitamatult parandada.
- **Enne elektritööriista reguleerimist, tarvikute vahetamist või hoialepanekut eemalda pistik toiteallikast ja/või eemalda elektritööriista küljest aku, kui see on eemaldatav.** Taolised ennetavad ohutusmeetmed vähendavad elektritööriista tahtmatu käivitamise ohtu.
- **Hoidke elektritööriista, mida te parasjagu ei kasuta, lastele kättesaamatus kohas ja ärge lubage elektritööriista kasutada isikutel, kes ei oska seda kasutada või pole neid juhiseid läbi lugenud.** Elektritööriistad on koolitamata kasutajate käes ohtlikud.
- **Elektritööriista ja tarvikuid tuleb hooldada.** Kontrollige liikuvate osade joondust ja kinnitusi, osade purunemist või muid tööriista kasutamist mõjutada võivaid tegureid. Kahjustuse korral laske elektritööriist enne kasutamist remondida. Paljude õnnetuste põhjuseks on halvasti hooldatud elektritööriistad.
- **Hoidke löikevahendid teravad ja puhtad.** Nõuetekohaselt teostatud teravate lõikeservadega löikevahendite kinnikiilumise tõenäosus on väiksem ja neid on hõlpsam juhtida.
- **Järgige elektritööriista, tarvikute, tööriistaotsikute jm kasutamisel neid juhiseid ning arvestage töötingimuste ja -ülesandega.** Elektritööriista

kasutamine muuks kui ettenähtud otstarbeks võib põhjustada ohtliku olukorra.

- **Hoidke käepidemed ja haardepinnad kuivad, puhtad ning õli- ja määrdevabad.** Libedate käepidemete ja haardepindade korral ei ole ootamatutes olukordades võimalik tööriista ohutult käsitseda ja juhtida.

Akutööriistade kasutamine ja hooldamine

- **Kasutage laadimiseks ainult tootja soovitatud laadijat.** Ühte tüüpi aku laadimiseks sobiv laadija võib koos teist tüüpi akuga kasutades tuleohtu põhjustada.
- **Kasutage mootortööriistades vaid spetsiaalselt neile loodud akusid.** Teisi akukogumeid kasutades riskite vigastuste ja tulekahjuga.
- **Kui aku pole hetkel kasutuses, hoidke seda eemal teistest metallesemetest (nt kirjaklambrid, mündid, võtmed, naelad, kruvid vms väiksed metallesemed), mis võiksid akuklemme omavahel ühendada.** Akuklemmide lühistamine võib põhjustada põletushaavu või tulekahju.
- **Väärkasutamise korral võib akust vedelikku lekkida; vältige kokkupuudet.** Kokkupuute korral loputage kannatada saanud kohta veega. Kui vedelik satub silma, loputage silma veega ja pöörduge arsti poole. Akust lekkinud vedelik võib põhjustada ärritust või põletushaavu.
- **Ärge kasutage defektset või muudetud akut või tööriista.** Kahjustatud või muudetud akud võivad käituda ettearvamatult ning põhjustada tule-, plahvatus- või vigastusohtu.
- **Ärge laske akul või tööriistal puutuda kokku tulega või liiga kõrgete temperatuuridega.** Kokkupuude leegi või üle 130 °C temperatuuriga võib põhjustada plahvatus.
- **Järgige kõiki laadimisjuhiseid ja ärge vahetage akut või tööriista temperatuuril, mis jääb väljapoole juhistes kirjeldatud temperatuurivahemikku.** Aku laadimine valesti või väljaspool selleks ettenähtud temperatuurivahemikku võib akut kahjustada ja suurendada tuleohtu.

Hooldus

- **Laske elektritööriista hooldada vastava väljaõppega remontijal, kes tohib kasutada ainult identseid asendusi.** See tagab elektritööriista ohutuse säilimise.
- **Ärge kunagi hooldage kahjustatud akusid.** Akusid võivad hooldada üksnes tootja või volitatud teenusepakkujad.

Ohutusjuhised kasutamisel



HOIATUS: Enne toote kasutamist loe läbi järgnevad hoiatused.

- Veendu, et teaksite, kuidas hädaolukorras mootorit kiiresti seisata.
- Ärge lubage kasutusjuhistega mitte tutvunud isikul toodet käsitseda.
- Veenduge, et tunnete toote juhtelemente ja õiget töötamist.
- Kasutaja peab olema füüsiliselt piisavalt tugev toote ohutuks kasutamiseks.
- Kasuta isikukaitsevahendeid. Vt jaotist *Isikukaitsevahendid lk 7.*
- Veendu, et tööalal viibiksid üksnes selleks volitatud isikud.
- Hoi tööala puhas ja hästi valgustatud.
- Veendu, et saaksid töötada ohutus ja stabiilses asendis.
- Veenduge, et poleks ohtu teie või seadme kõrgelt kukkumiseks.
- Veenduge, et juhtraual poleks määrdeainet ega õli.
- Ära kasuta toodet tule- või plahvatusohtlikus kohas.
- Toode võib esemeid õhku paisata. Veendu, et kõik tööalal olevad inimesed kasutavad nõuetekohaseid isikukaitsevahendeid. Eemalda tööalalt lahtised objektid.
- Enne seadme juurest lahkumist seiska seade ja ühendage aku lahti.
- Kontrollige, kas aku väljundpinge vastab seadme mudeli etiketil märgitule.
- Veendu, et riided, pikad juuksed või ehted ei jääks liikuvate osade vahele.
- Ära istu toote peal.
- Ära löö toodet.
- Enne toote kasutamist veenduge, et tööala on ohutu.

Vibratsiooniohutus



HOIATUS: Enne toote kasutamist lugege läbi järgnevad hoiatused.

- Toote kasutamise ajal kandub vibratsioon tootest kasutajasse. Toote regulaarne ja sagedane kasutamine võib tekitada kasutajale vigastusi või vigastusi tõsisemaks muuta. Vigastusi võivad kannatada sõrmed, käed, randmed, käsivarred, õlad ja/või närvid ja verevarustus või muud kehaosad. Vigastused võivad olla invaliidistavad ja/või püsivad ning need võivad nädalate, kuude või aastate jooksul järk-järgult ägeneda. Vigastusi võivad kannatada vereringesüsteem, närvsüsteem, liigesed ja muud kehaosad.
- Sümptomid võivad esineda toote kasutamise ajal või muul ajal. Kui teil on sümptomid ja jätkate toote kasutamist, võivad sümptomid ägeneda või muutuda püsivaks. Pöörduge arsti poole järgmiste või muude sümptomite esinemisel:
 - tuimus, tunnetuse kadumine, surin, torkiv tunne, valu, põletav valu, tuikamine, jäikus, kohmakus,

jõu kadumine, naha värvuse või seisundi muutumine.

- Sümptomid võivad ägeneda külma temperatuuri korral. Toodet külmas keskkonnas kasutades kandke sooje riideid ning hoidke käed soojad ja kuivad.
- Nõuetekohase vibratsioonitaseme säilitamiseks hooldage ja kasutage toodet vastavalt kasutusjuhendile.
- Tootel on vibratsioonisummutussüsteem, mis vähendab käepidemelt kasutajale kanduvat vibratsiooni. Laske tootel teha. Ärge lükake toodet jõuga. Hoidke toodet käepidemetest kergelt, aga nii, et saate toodet kindlalt juhtida ja ohutult kasutada. Ärge suruge käepidemeid lõppasendisse rohkem kui vaja.
- Hoidke käsi ainult käepidemel või käepidemel. Hoidke kõik muud kehaosad tootest eemal.
- Kui vibratsioon muutub järsult tugevaks, seisake toode kohe. Ärge jätkake kasutamist enne, kui tugevnenud vibratsiooni põhjus on kõrvaldatud.

Ohutus seoses tolmuaga



HOIATUS: Enne toote kasutamist lugege läbi järgnevad hoiatused.

- Tootte kasutamisel võib paiskuda õhku tolmu. Tolm võib põhjustada tõsiseid vigastusi või püsivaid terviseprobleeme. Ränitolmu on mitmed ametiasutused ohtlike ainete hulka liigitanud. Sellised terviseprobleemid võivad olla näiteks järgmised.
 - Eluohhtlikud kopsuhaigused nagu krooniline bronhiit, silikoos ja pulmonaalne fibroos
 - Vähk
 - Sünnidefektid
 - Nahapõletik
- Kasutage sobivaid seadmeid õhus oleva tolmu ja suitsu ning töövahenditel, pindadel, riietusel ja kehaosadel oleva tolmu vähendamiseks. Sellised meetmed on näiteks tolmutõrjumissüsteemid ja tolmu siduvad veepihustid. Kui võimalik, vähendage tolmu hulka lähtekohas. Tagage, et seadmed oleks õigesti paigaldatud, et neid kasutatakse nõuetekohaselt ja hooldatakse regulaarselt.
- Kandke heakskiidetud hingamisteede kaitset. Veenduge, et hingamisteede kaitse sobib tööalas oleva ohtliku materjali eest kaitsmiseks.
- Veenduge, et tööalas oleks piisav ventilatsioon.
- Kui võimalik, suunake toote heitgaasid kohta, kus see ei saaks paisata õhku tolmu.

Ohutus seoses müraga



HOIATUS: Enne toote kasutamist lugege läbi järgnevad hoiatused.

- Kõrged müratasemed ja pikaajaline kokkupuude müraga võib põhjustada mürast tuleneva kuulmiskahjustuse.
- Et hoida müra miinimumtasemel, hooldage ja kasutage toodet vastavalt kasutusjuhendile.
- Tootte kasutamisel kandke alati heakskiidetud kõrvaklappe.
- Kui kasutate kõrvaklappe, olge tähelepanelik hõigete ja hoiatussignaalide suhtes. Eemaldage kõrvaklapid, kui te toote seiskate, välja arvatud siis, kui kõrvaklapid on vajalikud tööala mürataseme tõttu.

Isikukaitsevahendid



HOIATUS: Enne toote kasutamist lugege läbi järgnevad hoiatused.

- Tootega töötamisel tuleb kasutada ettenähtud isikukaitsevarustust. Isikukaitsevarustus ei välista täielikult kehavigastuste ohtu, kuid vähendab õnnetusjuhtumi korral kehavigastuse raskusastet. Õige isikukaitsevarustuse valimiseks pöörduge edasimüüja poole.
- Kontrollige isikukaitsevahendite seisukorda regulaarselt.
- Kandke heakskiidetud kaitsekiivrit.
- Kandke heakskiidetud kõrvaklappe.
- Kandke heakskiidetud hingamisteede kaitset.
- Kasutage heakskiidetud küljekaitsega kaitseprille.
- Kasutage kaitsekindaid.
- Kandke terasest ninaosakaitse ja libisemiskindla tallaga saapaid.
- Kandke sobivaid tööriideid või samaväärseid liibuvaid, pikkade varrukate ja säärttega riideid.

Tulekustuti

- Hoidke tulekustuti töö ajal käepärast.
- Kasutage „ABE“ klassi pulberkustutit või „BE“ tüüpi süsihappegaaskustutit.

Toote ohutusseadised

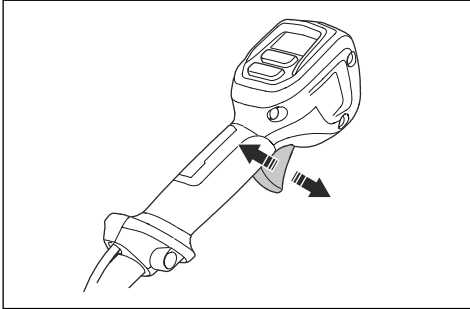


HOIATUS: Enne toote kasutamist lugege läbi järgmised hoiatused.

- Ärge kasutage toodet, mille ohutusseadmed on kahjustatud või ei tööta korralikult.
- Kontrollige ohutusseadiseid regulaarselt. Kui ohutusseadmed on kahjustatud või ei tööta korralikult, pöörduge Husqvarnahooldustöökoja poole.
- Ärge muutke ohutusseadmeid.

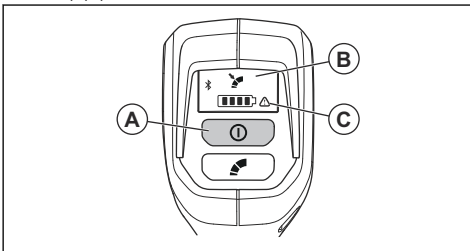
Toitelüliti kontrollimine

- Vajutage ja vabastage toitelüliti, et veenduda, kas see liigub vabalt.



Kasutajaliidese kontrollimiseks toimige järgmiselt.

1. Vajutage pikalt käivitus- ja seiskamisnuppu (ON/OFF) (A).



- a) Seade on sisse lülitatud siis, kui LED-tuli (B) süttib.
- b) Seade on välja lülitatud siis, kui LED-tuli (B) kustub.

2. Hoiatusindikaatori (C) põlemise või vilkumise korral vt *Tõrkeotsing lk 14*.

Vibratsioonisummutid

Vibratsioonisummutid vähendavad toote vibratsiooni. Vibratsioonisummutid vähendavad kahjulikku vibratsiooni, et kaitsta kasutajat vigastuste eest ja toodet kahjustuste eest.

Vibratsioonisummutusseadmete kontrollimine

1. Veenduge, et vibratsioonisummutusseadised poleks pragunenud ega deformeerunud.
2. Veendu, et vibratsioonisummutid on mootori ja juhttraua külge kindlalt kinnitatud.

Aku ohutus



HOIATUS: Enne toote kasutamist loe läbi järgnevad hoiatused.

- Kasutage ainult toote jaoks soovitatud Husqvarna BLi akusid. Akud on kodeeritud.
- Kasutage BLi seadmete vooluallikana üksnes taasklaetavaid Husqvarna BLi akusid. Kehavigastuse vältimiseks ära kasuta akut muude seadmete toiteallikana.
- Elektrilöögioht! Ärge ühendage akuklemme võtmete, kruvide või muude metallesemetega. See võib tekitada akus lühise.
- Ärge asetage esemeid aku õhuavade sisse ja ette.
- Välti aku kokkupuudet otsese päikesevalguse, kuumuse ja lahtise leegiga. Aku võib tekitada plahvatuse ja põhjustada põletusi ja/või keemilisi põletusi.
- Vältige aku kokkupuudet vihma ja märja keskkonnaga.
- Vältige aku kokkupuudet mikrolainete ja kõrgsurvega.
- Ärge demonteerige ega lõhkuge akut.
- Välti akuhappe sattumist nahale. Akuhape põhjustab nahavigastusi, söövitusi ja põletusi. Kui akuhape satub silma, ärge hõõruge silmi, vaid loputage neid veega vähemalt 15 minutit. Kui akuhape satub nahale, puhasta nahapinda rohke vee ja seebiga. Pöördu arsti poole.
- Kasutage akut keskkonnas, mille temperatuur jääb vahemikku $-10...40\text{ }^{\circ}\text{C}$ ($14...104\text{ }^{\circ}\text{F}$).
- Ärge puhastage akut või akulaadijat veega. Vt jaotist *Toote puhastamine lk 14*.
- Ärge kasutage defektset või kahjustatud akut.
- Ladusta akusid eemal metallesemetest (nt naelad, kruvid, ehted).
- Hoia aku eemal lastest.

Akulaadija ohutus



HOIATUS: Enne toote kasutamist loe läbi järgnevad hoiatused.

- Ohutuseeskirjade eiramine võib kaasa tuua elektrilöögi või lühise.
- Kasutage ainult seadme tarnekomplekti kuuluvat akulaadijat. Husqvarna asendusakude laadimiseks kasutage ainult Husqvarna QC-laadijaid.
- Ärge püüdke akulaadijat lahti monteerida.
- Ärge kunagi kasutage defektset või kahjustunud akulaadijat.
- Kasutage akulaadijat keskkonnas, mille temperatuur jääb vahemikku 5 kuni $40\text{ }^{\circ}\text{C}$.
- Ärge tõstke akulaadijat toitejuhtmetest hoides. Akulaadija võrgupistikupesast lahutamiseks tõmmake pistikut. Ära tõmba toitejuhet.
- Vältige juhtmete ja pikendusjuhtmete kokkupuudet vee, õli ja teravate servadega. Jälgige, et juhe ei jääks uste, väravate jms vahele.
- Ärge kasutage akulaadijat tuleohtlike või korrosiooni tekitavate materjalide läheduses. Veenduge, et

akulaadija poleks kinni kaetud. Suitsu või tule tekke korral eemaldage pistik akulaadijast.

Ohutusjuhised hooldamisel



HOIATUS: Enne seadme hooldustööde tegemist lugege läbi järgnevad hoiatused.

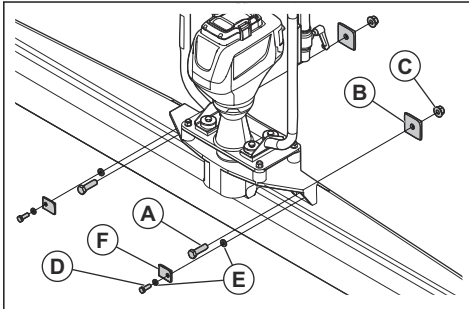
- Eemaldage aku enne hooldustööde või muude kontrolltoimingute või seadme kokkupanemise alustamist.
- Seadme kasutaja tohib teha üksnes käesolevas kasutusjuhendis kirjeldatud hooldustöid. Mahukamate hooldustööde tegemiseks pöörduge hooldusesindusse.

- Ärge puhastage akut või akulaadijat veega. Tugevatoimeline pesuvahend võib kahjustada plast detaile.
- Kui hooldustöid ei tehta, siis toote kasutamisega lüheneb ja õnnetuste oht kasvab.
- Kõigi hooldus- ja parandustööde tegemiseks (eriti seadme ohutusseadiste juures) on vajalik eriväljaõpe. Kui pärast hooldustööde tegemist ei läbi seade kõiki käesolevas kasutusjuhendis kirjeldatud kontrolltoiminguid, siis pöörduge hooldusesinduse poole. Garanteerime, et hooldusesinduses tehakse teie tootele professionaalsel tasemel remondi- ja hooldustöid.
- Kasutage ainult originaalvaruosi.

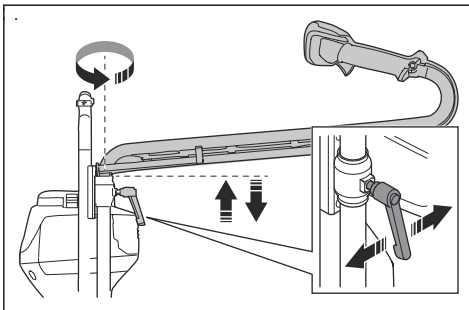
Toote kokkupanek

1. Paigaldage tööks õige laiusega tala.

- a) Kinnitage M12 poldid (A) kandiliste seibidega (B) ja mutritega (C). Tootega on kaasas M12 poldid, mutrid ja kandilised seibid.



- b) Kinnitage poldid (D) ja seibid (E ja F) toote külge. Poldid ja seibid on tootega kaasas.
- c) Kinnitage poldid jõumomendiga 80 Nm. Pingutage poldid uuesti pärast esimest 30-minutist töötamist.

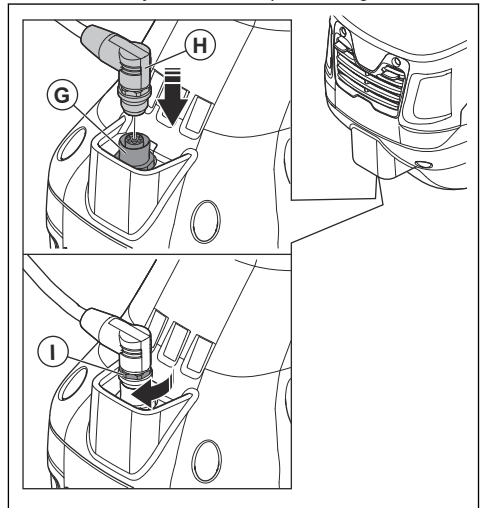


3. Pingutage lukustushoovad, kui õige tööasend on määratud.

4. Kui juhtraua asend on määratud, tõmmake lukustushoovad välja. See lukustab lukustushoovad tagamaks, et juhtraua asend ei saa töötamise ajal muutuda.

5. Paigaldage kasutajaliidese kaabel.

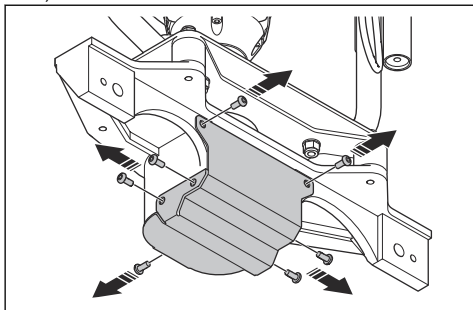
- a) Eemaldage toote ühenduse (G) kaitsekate.
- b) Eemaldage kasutajaliidese kaabli (H) kaitsekate ja ühendage kasutajaliidese kaabel. Veenduge, et kasutajaliidese kaabli pistik on õiges asendis.



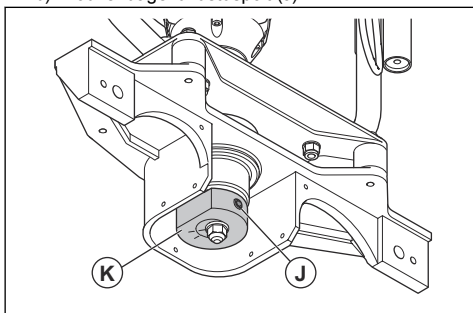
c) Pingutage lukustusmutter (I) täielikult.

6. Reguleerige eksentriline kaal vastavalt tala pikkusele ja betooni langusele.

a) Eemalda eksentriiliste kaalude katetest kruvid.



b) Lõdvendage lukustuspolt (J).



c) Kaalu reguleerimiseks keerake eksentrikku elementi (K). Allolevas tabelis on näidatud, kui palju tuleb eksentriku elementi pöörata erinevate talade ja betooni erinevate vajumistega. Eksentrikellemendil on 4 märki, 62%, 75%, 87% ja 100%.

Kaabli pikkus, m	Betooni vajumine				
	S1 ¹	S2	S3	S4	S5 ²
1,82	pole kohaldatav	100%	75%	62%	62%
2,44	pole kohaldatav	100%	87%	75%	62%
3,05	pole kohaldatav	100%	87%	75%	62%
3,66	pole kohaldatav	100%	100%	87%	75%
4,26	pole kohaldatav	100%	100%	87%	75%

d) Keerake lukustuspolt kinni.

e) Paigaldage eksentriku elementi ja 4 kruvi kate.

Kokkupanek

Töö

Sissejuhatus



HOIATUS: Enne toote kasutamist lugege läbi ohutuspeatükk ja veenduge, et oleksite kõigest aru saanud.

Ettevalmistused enne toote kasutamist

- Loe kasutusjuhend põhjalikult läbi, et kõik juhised oleksid täiesti arusaadavad.
- Veenduge, et aku oleks laetud.
- Ühendage aku seadmega.
- Tee igapäevane hooldus. Vt jaotist *Hoolduskeem lk 13*.

Vibratsioonisagedus ja töökiirus

Vibratsioonisagedust on vaja reguleerida vastavalt betooni seisukorrale. Väikese veekogusega betooni puhul on vajalik kõrgem vibratsioonisagedus. Suure veekogusega betooni puhul on vajalik madalam vibratsioonisagedus. Liikumiskiiruse ja vibratsioonisageduse erinevused annavad erinevaid tulemusi.

Vähendage kiirust, kui tala raputab liiga palju või tekitab pinnale liiga palju püdelat segu. Vähendage kiirust, kui tala raputab liiga palju või ei tekita pinnale püdelat segu piisavalt.

¹ Vajunud betooni madalaim veesisaldus.

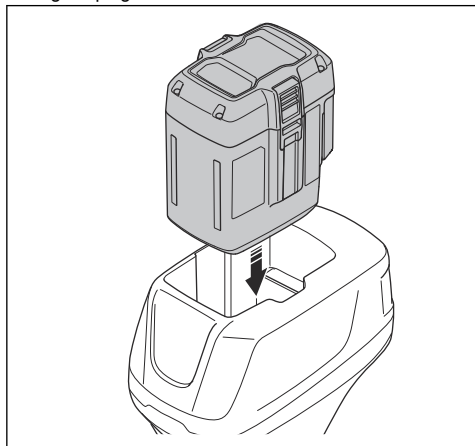
² Vajunud betooni kõrgeim veesisaldus.

Aku ühendamine seadmega.



HOIATUS: Kasutage seadmes ainult Husqvarna originaalakusid.

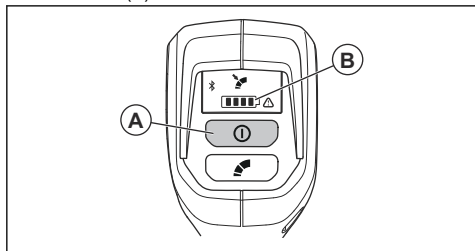
1. Veenduge, et aku oleks täis laetud.
2. Asetage aku seadme akupessa. Aku peab hoidikusse kergesti liikuma. Vastasel juhul ei ole see õigesti paigaldatud.



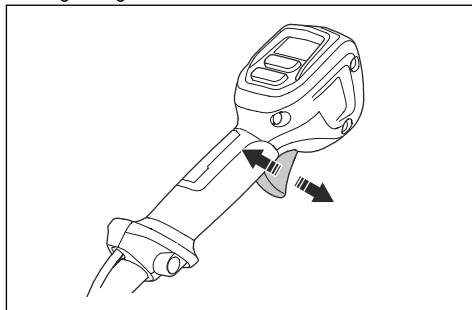
3. Lükake aku täielikult akuhoidikusse. Aku on kohale lukustunud, kui kuulete klõpsatust.
4. Veenduge, et riivid lukustuksid korralikult oma kohale.

Toote käivitamine

1. Ühendage aku seadmega.
2. Vajutage ON/OFF-nuppu (A) ja hoidke seda all, kuni aku näidik (B) süttib.

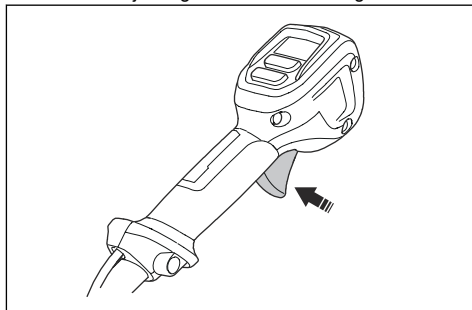


3. Reguleerige kiirust toitelüliti abil.



Toote kasutamine

1. Pihusta tala betooniõli või vormimäärdega. Aine kasutamine teeb toote puhastamise peale töötoimingut lihtsamaks, sest betoon ei jää talale kinni.
2. Aseta tala betoonpinna esimese löügu algusesse.
3. Käivitage seade. Vt jaotist *Toote käivitamine lk 11*.
4. Hoidke tugevalt juhtrauast.
5. Toote käivitamiseks vajutage toitelülilit. Vibratsioonijõu reguleerimiseks kasutage toitelülilit.



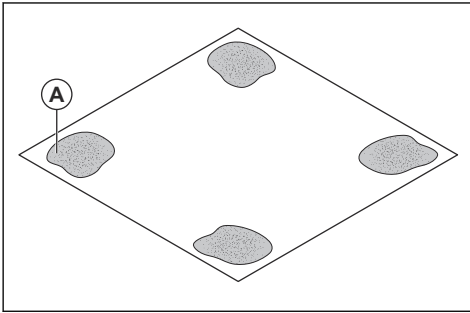
ETTEVAATUST: Kui kasutate liiga palju vibratsioonijõudu, võib püdel segu pinnale koguneda. Kui kasutate liiga madalat vibratsioonijõudu, on võimalik, et kõik õhumullid ei ole betoonist väljunud.



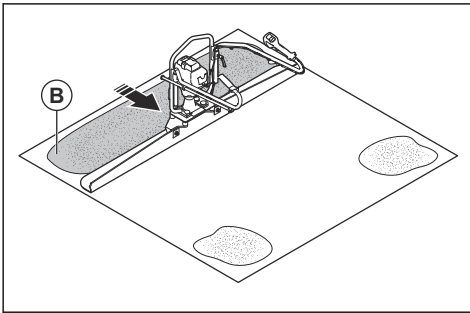
HOIATUS: Ärge kasutage toodet, kui see ei tööta korralikult. Mootori juhtseadmega seotud riistvara- või tarkvararike võib põhjustada elektrilöögi, tulekahju ja/või raske kehavigastuse.

Märkus: Kui seadet 5 minuti jooksul ei kasutata, seiskub see automaatselt.

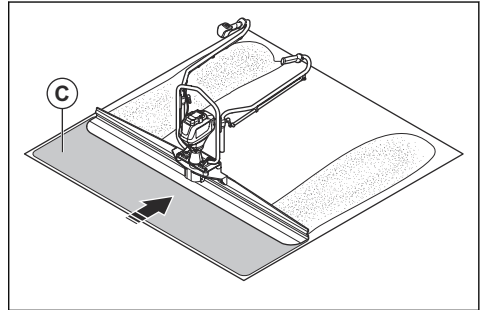
6. Valitud vibratsioonisageduse seadistamiseks vajutage kiirusehoidja nuppu. Vt jaotist *Püsikiirusehoidja funktsiooni kasutamine lk 12.*
7. Kõndige aeglaselt tahapoole ja samal ajal tõstke toodet, kuni tala tagaserv on kergelt tõstetud. Tala eemaldab betoonpinnalt jalajäljed.
8. Asetage 13,8 cm talast siledale betoonpinnaile, et betoonpinna järgmine osa kattuks.
9. Betoonitasandi alade loomiseks toimige järgmiselt.
 - a) Moodustage käsitsi 4 nurgas 17,7 cm läbimõõduga märja betooni pinnad (A) koos käsitsi silujaga. Kasutage laserit, et veenduda, et märjag betoonipind on loodis. Märja betooni ala välisservade vaheline kaugus ei tohi olla suurem kui tala pikkus.



- b) Looge märja betooni pindade vahel seadmega 2 paralleelset riba (B). Ribad peavad olema 17.7 cm laiad.

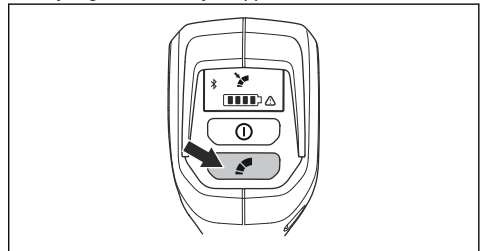


- c) Asetage tala ots igale paralleelribale ja kasutage toodet (C). Veenduge, et tala järgib paralleelsete ribade kontuuri.



Püsikiirusehoidja funktsiooni kasutamine

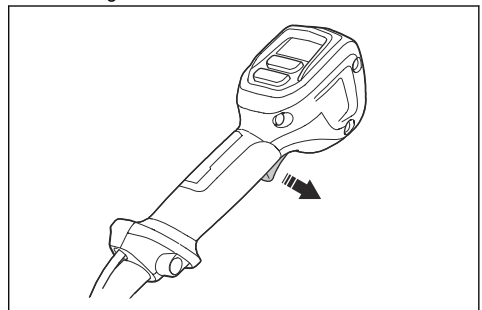
1. Töö jaoks optimaalse vibratsioonisageduse valimiseks vajutage toitelüliti.
2. Valitud vibratsioonisageduse seadistamiseks vajutage kiirusehoidja nuppu. Süttib LED-tuli.



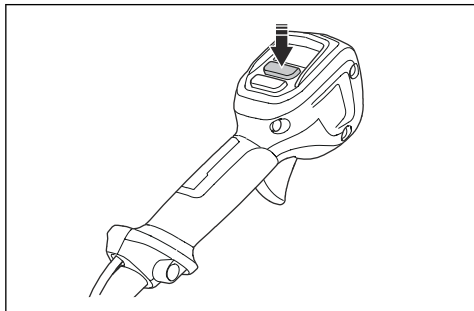
3. Vabastage toitelüliti, et juhtida toodet kiirusehoidja funktsiooniga.
4. Vibratsioonisageduse suurendamiseks toimige järgmiselt.
 - a) Kiirusehoidja funktsiooni deaktiveerimiseks vajutage uuesti kiirusehoidja nuppu.
 - b) Taseme korrigeerimiseks vajutage toitelüliti. Seejärel vajutage püsikiiruse määramiseks püsikiirusehoidja nuppu.

Seadme seiskamine

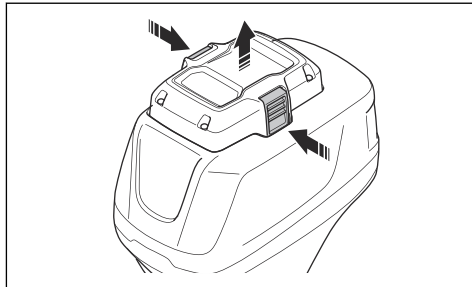
1. Vabastage toitelüliti.



2. Vajutage pikalt ON/OFF-nupule, kuni roheline LED kustub.



3. Vajutage aku vabastusnuppe ja tõmmake aku välja.



Hooldamine

Sissejuhatus



HOIATUS: Enne seadme hooldamist lugege läbi ohutuspeatükk ja veenduge, et see oleks teile täielikult arusaadav.

Hooldusskeem

Hooldamine	Üks kord päevas	Üks kord nädalas	Iga kuu
Puhasta toode.	X		
Veenduge, et ON/OFF-nupp töötab korralikult ja sellel puuduvad defektid.	X		
Veenduge, et toitelüliti ja toitelüliti lukustus töötavad ohutuse seisukohalt korrektselt. Vt jaotist <i>Toitelüliti kontrollimine lk 8</i>	X		
Veenduge, et juhtraual ei oleks õli ega määret ning et need on kuivad ning puhtad.	X		
Veenduge, et mutrid ja kruvid oleksid pingutatud.	X		
Veenduge, et aku vabastusnupud töötavad ning lukustavad aku kindlalt seadme külge.	X		
Veenduge, et toitehoob töötab korralikult ja ei ole kahjustatud.	X		
Veenduge, et aku ei oleks kahjustatud.	X		
Veenduge, et aku oleks laetud.	X		
Kontrollige kõiki juhtmeid, liitmikke ja ühendusi. Veenduge, et see pole kahjustatud või määrdunud.		X	
Kontrollige aku ja seadme vahelisi ühendusi. Samuti kontrollige aku ja akulaadija vahelisi ühendusi.			X
Veenduge, et vibratsioonisummutajad ei kahjustatud. Vt jaotist <i>Vibratsioonisummutusseadmete kontrollimine lk 8.</i>			X

Toote puhastamine

- Eemaldage toote pinnale betoon pärast iga töötoimingut, enne kui betoon jõuab kõvastuda.
- Kasuta vett ja puhasta toode.



ETTEVAATUST: Ärage suunake vett otse elektrikomponentidele, akule ega mootorile.

- Pihusta tala betooniõli või vormimäärdega. Aine abil on toote puhastamine pärast töötoimingut lihtsam.
- Eemaldage juhtraualt määre ja õli.
- Puhastage aku ja akulaadija kuiva riidelapiga. Hoidke akujuhikuid puhtana.
- Enne kasutamist veenduge, et aku ja akulaadija klemmid on puhtad. Tehke seda alati enne, kui panete aku laadijasse või seadmesse.

Tõrkeotsing

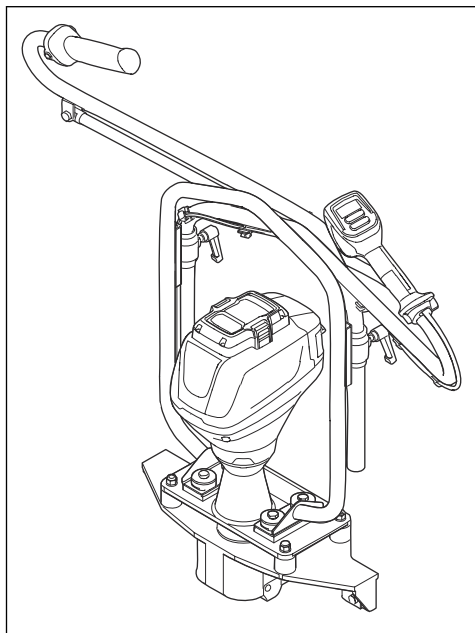
Sümptom	Võimalikud põhjused	Soovitav toiming
Toode ei käivitu. ON/OFF-nupule vajutamisel LED-id ei sütti.	Mustus aku kontaktidel.	Puhastage suruõhu või pehme harjaga.
	Aku on defektne.	Vajutage akul asuvat nuppu. Peab süttima vähemalt 1 roheline LED.
	Kontrollige aku ja seadme vahelisi ühendusi.	Veenduge, et aku ja seadme vahelised ühendused oleksid terved.
	Defektne ühendus kasutajaliidese pistikuga.	Veenduge, et kasutajaliidese pistik on õigesti kokku pandud.
	Kasutajaliides on katki.	Pöörduge Husqvarna hooldustöökoja poole.
	Juhtploki ja kasutajaliidese vahelised kaablid on kahjustatud.	Pöörduge Husqvarna hooldustöökoja poole.
	Lühis juhtplokis.	Pöörduge Husqvarna hooldustöökoja poole.
Roheline LED-tuli vilgub.	Aku pinge madal	Laadige aku.
Punane tõrke LED-tuli vilgub.	Mootori temperatuur on liiga kõrge.	Oodake, kuni toode jahtub.
	Juhtploki või aku temperatuur on liiga madal.	Veenduge, et toode ja aku ei ole külmemad kui -10° C.
	ON/OFF- ja aktiveerimisnuppu tuleb vajutada samal ajal.	Vabastage toitelüliti.
Punane tõrke LED süttib ja jääb põlema.	Püsivad veakoodid takistavad toote käivitamist.	Pöörduge Husqvarna hooldustöökoja poole.
	Juhtplokk on katki.	Pöörduge Husqvarna hooldustöökoja poole.
	Toode vajab hooldust.	Pöörduge Husqvarna hooldustöökoja poole.
Mootori ei reageeri toitelülile vajutamisel.	Mootori pistikud ei ole õigesti kokku pandud.	Pöörduge Husqvarna hooldustöökoja poole.
	Lühis juhtplokis.	Pöörduge Husqvarna hooldustöökoja poole.
	Mootor on rikkis.	Pöörduge Husqvarna hooldustöökoja poole.
Mootori reageerib äkilselt, kui vajutate toitelüliti, seejärel mootor peatub.	Lühis juhtplokis.	Pöörduge Husqvarna hooldustöökoja poole.
Töökoormuse rakendamisel toode peatub.	Aku ja seadme vaheline halb ühendus.	Veenduge, et aku ja seadme vahelised ühendused oleksid korrektsed.

Sümptom	Võimalikud põhjused	Soovitav toiming
Toode käivitub, kuid vibratsioon puudub.	Vibratsiooni summutav seade vibratsioonivõllil on kahjustatud.	Pöörduge Husqvarna hooldustöökoja poole.
Seadme vibratsioonid on valed.	Ekstsentriku element on valesti seadistatud.	Reguleerige ekstsentriku elementi. Vt jaotist <i>Toote kokkupanek lk 9.</i>
Müratase on liiga kõrge.	Vibratsioonilaagrid on kahjustatud.	Pöörduge Husqvarna hooldustöökoja poole.
	Juhtraua nupud ei ole piisavalt pingutatud.	Pingutage käepideme nupud (A).
Vibratsioonid ei ole betoonpinnal võrdsed.	Selle betoonpinna vibratsioonisagedus ei ole õige.	Reguleerige vibratsioonikiirust, et vibratsioon oleks betoonpinnal võrdne. Vt jaotist <i>Vibratsioonisagedus ja töökiirus lk 10.</i>
	Vale käivitustoiming.	Kasutage seadet õigesti. Vt jaotist <i>Toote kasutamine lk 11.</i>
Käepideme vibratsioon on liiga kõrge.	Vibratsioonisummutid on vigased.	Pöörduge Husqvarna hooldustöökoja poole.

Transportimine, hoialepanek ja utiliseerimine

Transportimine ja hoistamine

- Hoidke käepidemed transportimise ajal kokkupandult.



- Ühendage lahti kasutajaliidese kaabel.
- Kinnitage seade transpordi ajaks turvaliselt.

- Hoistamise ja transpordi ajaks tuleb aku eemaldada.
- Tarnitud liitumioonakud vastavad ohtlike ainete eeskirjade nõuetele.
- Täitke kaubanduslikule transpordile kehtestatud pakendamise ja märgistamise erinõudeid (sh kolmandate osapoolte või ekspediitorite teenuseid kasutades).
- Enne seadme lähetamist konsulteerige isikuga, kes on läbinud ohtlike ainete käitlemise alase erikoolituse. Järgi kõiki kehtivaid riiklikke eeskirju.
- Lae enne aku pikemaajalist hoistamist see 30–50% ulatuses täis.
- Enne seadme pikemaajalist hoistamist puhastage seade ja tehke sellele täishooldus.
- Enne aku pakendisse asetamist katke lahtised klemmid isoleerteibiga. Asetage aku pakendisse tihkelt, et see ei saaks liikuma hakata.
- Ära hoiu akut kohas, kus võib tekkida staatiline elekter. Ära hoiu akut metallkastis.
- Hoidke akut ruumis, mille temperatuur püsib vahemikus 5 kuni 25°C ja on varjatud otsese päikesevalguse eest.
- Hoidke akulaadijat ruumis, mille temperatuur püsib vahemikus 5 kuni 45°C ja on varjatud otsese päikesevalguse eest.
- Ladustamisel hoidke aku akulaadijast eemal.
- Hoiu aku ja akulaadija kuivas kohas, mis ei külmu.
- Hoidke toodet kuivas kohas, mis ei külmu.
- Hoidke seadet lukustatud kohas, kus sellele ei pääse juurde lapsed ega volitamata isikud.

Aku, akulaadija ja seadme kasutuselt kõrvaldamine

Allolev sümbol tähendab, et seade ei kuulu olmejäätmete hulka. Toimetage see elektri- ja elektroonikajäätmete ringlussevõtukeskusesse. Nii aitate vältida keskkonna ja inimeste kahjustamist.

Lisateavet küsige kohalikelt ametkondadelt, olmejäätmete käitlejatelt või edasimüüjalt.



Märkus: Sümbol asub tootel või toote pakendil.

Tehnilised andmed

Tehnilised andmed

Kaal ilma akuta (kg/lb)	11,5/25
Mootori tootemark / tüüp	Husqvarna / 36V
Mootori võimsus, kW/hj @ p/min	0,8/1,1 @7500

Müra- ja vibratsioonitasemed	
Helivõimsuse tase, mõõdetud dB(A) ³	109
Helirõhutase kasutaja kõrva juures, L _p , dB (A) ⁴	108
Vibratsiooni tase, ahv, m/s @7500 p/min, 100% ekstsentriline jõud 2,4 m tasandusega	2,5
Kaalutud efektiivkiirenduse määramatus (K) m/s ²⁵	2,0

Avaldus deklareeritud müra- ja vibratsiooniväärtuste kohta

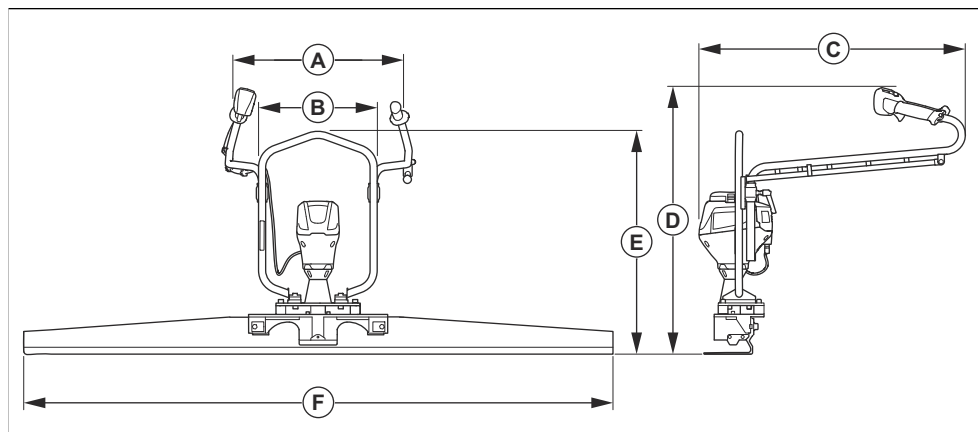
Need deklareeritud väärtused on saadud laborikatsetel vastavalt nimetatud direktiivile või standarditele ja sobivad võrdlemiseks muude toodete deklareeritud väärtustega, mida on katesetatud vastavalt samale direktiivile või samadele standarditele. Need deklareeritud väärtused ei sobi riskide hindamiseks ja eri töökohtades mõõdetud väärtused võivad olla kõrgemad. Tegelikud kokkupuuteväärtused ja üksikasutaja kogetud kahju on ainulaadsed ja sõltuvad sellest, kuidas kasutaja töötab, mis materjali töötlemiseks toodet kasutatakse, samuti kokkupuuteajast ning kasutaja füüsilisest seisundist ja toote seisundist.

³ Mõõdetud müravõimsustase L_w kooskõlas standardiga EN ISO 3744.

⁴ Helirõhutase L_p vastavalt standardile EN ISO 11201, EN 11203.

⁵ Kaalutud efektiivne kiirendus käepidemel mõõdetuna vastavalt standardile EN ISO 5349.

Toote mõõtmed



A	Juhtraua laius, mm.	700
B	Laius ilma juhtrauata, mm	580
C	Pikkus, mm	845
D	Kõrgus juhtrauaga, mm	800-1300
E	Kõrgus ilma juhtrauata, mm	690
F	Tala laius, 5 erinevat mõõtu, m	1,8; 2,4; 3,0; 3,6; 4,2

Lisatarvikud

Talad

Pikkus, m/jalga	Kaal, kg/naela
1,82/6,0	6,6/14,7
2,44/8,0	8,8/19,5
3,05/10,0	11,0/24,3
3,66/12,0	13,2/29,1
4,26/14,0	15,3/33,8

Talade osade numbreid vaadake varuosade loendist (IPL).

Heakskiidetud akud

BLi 200
BLi 300
40-B220X
40-B330X

Heakskiidetud akulaadijad

QC330
QC500

Vastavusdeklaratsioon

EÜ vastavusdeklaratsioon

Husqvarna AB, SE-561 82 Huskvarna, ROOTSI, tel:
+46- 36-146500, deklareerib ainuvastutusel, et toode:

Kirjeldus	Betooniühendaja, vibreeriv tala
Kaubamärk	Husqvarna
Tüüp/mudel	BV 30i
Identifitseerimine	Seerianumbrid alates 2021. aastast ja hilisemad

vastab täielikult järgmistele EÜ direktiividele ja eeskirjadele:

Direktiiv/eeskiri	Kirjeldus
2006/42/EÜ	„masinadirektiiv“
2014/53/EÜ	„raadioseadmete direktiiv“
2011/65/EL	„ohtlike ainete piiramise direktiiv“

ja et kohalduvad järgmised ühtlustatud standardid ja/või tehnilised spetsifikatsioonid:

EN ISO 12100:2010

EN IEC 63000:2018

EN 12649:2008+A1:2011

EN 55014-1:2017

EN 55014-2:2015

ETSI EN 301 489-1 V2.2.3

ETSI EN 301 489-17 V3.2.4

Partille, 2021-05-25



Martin Huber

Uurimis- ja arendusdirektor, betoonpinnad ja -põrandad

Husqvarna AB, ehitusseadmete allüksus

Tehnilise dokumentatsiooni eest vastutaja



www.husqvarnaconstruction.com

Originaaljuhend



1142370-63

Rev. B



2024-04-15