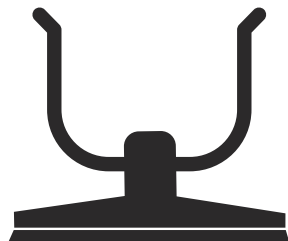




 **Husqvarna**[®]



BV 30i

Obsah

Úvod.....	2	Riešenie problémov.....	15
Bezpečnosť.....	4	Preprava, skladovanie a likvidácia.....	16
Zostavenie zariadenia.....	9	Technické údaje.....	18
Montáž.....	11	Príslušenstvo.....	19
Prevádzka.....	11	Vyhlásenie o zhode.....	21
Údržba.....	13		

Úvod

Popis výrobku

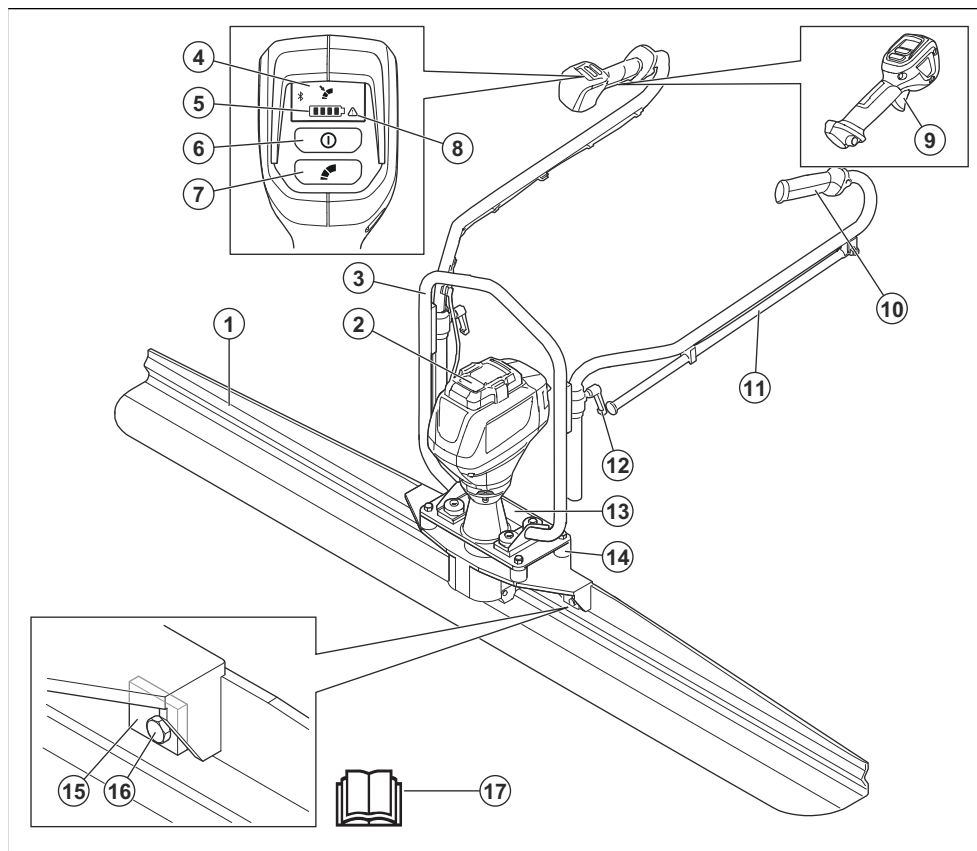
Výrobok BV 30i je vibračná lišta na betón s kráčajúcou obsluhou. Napájanie je zabezpečené akumulátorom.

Pre betónové vrstvy s hrúbkou maximálne 100 mm nie sú pred použitím výrobku potrebné žiadne iné vibračné metódy.

Plánované použitie

Výrobok je určený iba na profesionálne využitie.
Výrobok sa používa na zhutnenie a vyrovnanie mokrého betónu. Výrobok sa pohybuje po mokrom betóne.

Prehľad výrobku



1. Lišta
2. Batéria
3. Rám
4. Displej
5. Indikátor batérie
6. Vypínač
7. Tlačidlo tempomatu
8. Výstražný indikátor
9. Páčka vypínača
10. Rukoväť
11. Podpora
12. Blokovacie páky rukoväte
13. Výkonový štítok
14. Antivibračný prvok
15. Štvorcová podložka
16. Skrutka M12
17. Návod na obsluhu

Symbody na výrobku



UPOZORNENIE: Tento výrobok môže byť nebezpečný a spôsobiť vážne poranenie alebo usmrtenie obsluhujúceho pracovníka alebo iných osôb. Postupujte opatrne a používajte výrobok správnym spôsobom.



Pred používaním výrobku si pozorne prečítajte návod na obsluhu a uistite sa, že porozumiete uvedeným pokynom.



Používajte chrániče sluchu.



Používajte ochranné rukavice.



Zdvíhacie miesto na výrobku.

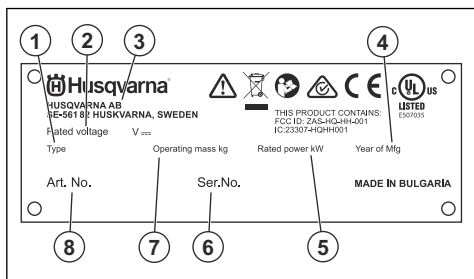


Tento výrobok je v súlade s príslušnými smernicami ES.

WARNING: Only use BL1300 battery or see manual for other batteries.
ADVERTENCIA: Utilice únicamente la batería BL1300 o consulte el manual para otras baterías.
AVERTISSEMENT: Utilisez uniquement la batterie BL1300 ou consultez le manuel pour les autres batteries.

Poznámka: Ostatné symboly/štítky na výrobku obsahujú údaje v súlade so zvláštnymi požiadavkami certifikácie pre určité trhy.

Výkonový štítok



1. Typ výrobku
2. Menovité napätie
3. Výrobca
4. Mesiac a rok výroby
5. Menovitý výkon
6. Výrobné číslo
7. Prevádzková hmotnosť
8. Číslo výrobku

Poškodenie výrobku

Nie sme zodpovední za škody na našom výrobku v prípade:

- nesprávne vykonanej opravy výrobku,
- opravy výrobku, pri ktorej neboli použité diely od výrobcu alebo diely schválene výrobcom,
- používania príslušenstva od iného výrobcu alebo príslušenstva, ktoré nie je schválené výrobcom,
- opravy výrobku, ktoré neboli vykonané v schválenom servisnom stredisku alebo schválenými kompetentnými osobami.

Bezpečnosť

Bezpečnostné definície

Výstrahy, upozornenia a poznámky slúžia na zdôraznenie mimoriadne dôležitých častí návodu.



VÝSTRAHA: Používa sa, ak pre obsluhu alebo osoby v okolí existuje nebezpečenstvo poranenia alebo smrti v prípade nedodržania pokynov v návode.



VAROVANIE: Používa sa, ak hrozí nebezpečenstvo poškodenia produktu, iných materiálov alebo okolitej oblasti v prípade nedodržania pokynov v návode.

Poznámka: Používa sa na poskytnutie informácií nad rámec nevyhnutných informácií v danej situácii.

Všeobecné bezpečnostné upozornenie pre elektrické nástroje



VÝSTRAHA: Prečítajte si všetky bezpečnostné upozornenia, pokyny a pozrite si ilustrácie a uvedené technické údaje tohto elektrického nástroja.

Nedodržanie všetkých nižšie uvedených pokynov môže spôsobiť zásah elektrickým prúdom, požiar alebo ťažké zranenia.

- **Uchovajte si všetky upozornenia a pokyny pre budúce použitie.** Výraz „elektrický nástroj“ v upozorneniach označuje elektrický nástroj napájaný z elektrickej siete (s káblom) alebo napájaný z batérie (bez kábla).

Bezpečnosť na pracovisku

- **Udržiavajte pracovisko v čistote a dobre osvetlené.** Neporiadok alebo nedostatočné osvetlenie spôsobujú nehody.
- **Nepoužívajte elektrické nástroje vo výbušnom ovzduší, napríklad v prítomnosti horľavých kvapalín, plynov alebo prachu.** Elektrické nástroje vytvárajú iskry, ktoré môžu vznietiť prach alebo výpary.
- **Pri používaní elektrického nástroja zabráňte deťom a okoidúcim, aby sa zdržiavali vo vašej blízkosti.** Rušivé podnety môžu spôsobiť stratu kontroly.

Elektrická bezpečnosť

- **Parametre elektrických nástrojov sa musia zhodovať s parametrami napájacej zásuvky. Nikdy a žiadnym spôsobom nemodifikujte elektrickú zástrčku. S uzemnenými elektrickými nástrojmi nepoužívajte žiadne adaptérové zástrčky.** Nemodifikované zástrčky a vhodné zásuvky znižujú riziko zásahu elektrickým prúdom.
- **Zabráňte telesnému kontaktu s uzemnenými plochami, napríklad s potrúbením, radiátormi, sporákmi a chladničkami.** Ak je vaše telo uzemnené, riziko zásahu elektrickým prúdom je zvýšené.
- **Nevystavujte elektrické nástroje dažďu alebo vlhkým podmienkam.** Ak sa do elektrického nástroja dostane voda, zvyšuje sa nebezpečenstvo zásahu elektrickým prúdom.
- **Nepoužívajte kábel nesprávnym spôsobom.** Kábel nikdy nepoužívajte na prenášanie, ťahanie alebo odpájanie elektrického nástroja. Chráňte šnúru pred horúčavou, olejom, ostrými hranami alebo pohybujúcimi sa dielcami. Poškodené alebo zamotané káble zvyšujú riziko zásahu elektrickým prúdom.
- **Pri používaní elektrického nástroja vonku používajte predízovaci kábel vhodný na vonkajšie použitie.** Používanie kábla určeného do vonkajšieho prostredia znižuje riziko zásahu elektrickým prúdom.
- **Ak je nevyhnutné použiť elektrický nástroj vo vlhkom prostredí, na napájanie nástroja použite vedenie vybavené prúdovým chráničom (RCD).** Použitie prúdového chrániča znižuje riziko zásahu elektrickým prúdom.

Osobná bezpečnosť

- **Buďte pozorní, sledujte, čo robíte, a pri používaní elektrického nástroja postupujte rozumne.** Nepoužívajte elektrický nástroj, keď ste unavení alebo pod vplyvom drog, alkoholu alebo liekov. Chvilka nepozornosti pri používaní elektrických nástrojov môže spôsobiť vážne osobné poranenie.
- **Používajte osobné ochranné pomôcky. Vždy noste ochranné prostriedky očí.** Ochranné vybavenie, ako sú napríklad masky proti prachu, bezpečnostné topánky s protišmykovou podrážkou, prilby alebo chrániče sluchu použité vo vhodných prípadoch znižujú počet osobných poranení.

- **Zabráňte neúmyselnému spusteniu zariadenia. Pred pripojením k elektrickej sieti, zdvihnutím alebo prenášaním nástroja sa ubezpečte, že je vypínač vo vypnutej polohe.** Prenášanie elektrických nástrojov s prstom na vypínači alebo pripojenie napájania k nástrojom, ktoré majú vypínač zapnutý, zvyšuje riziko nehôd.
- **Pred zapnutím elektrického nástroja vyberte nastavovací kľúč alebo kľúč na matice.** Kľúč nasadený na otáčajúcu sa časť elektrického nástroja môže spôsobiť úraz.
- **Nenaťahujte sa príliš ďaleko. Vždy si udržiavajte rovnováhu a správny postoj.** To umožňuje lepšie ovládanie elektrického nástroja v neočakávaných situáciách.
- **Vhodne sa oblečte. Nenoste voľné oblečenie alebo šperky. Udržujte svoje vlasy a oblečenie mimo dosahu pohyblivých častí.** Voľné oblečenie, šperky alebo dlhé vlasy sa môžu zachytiť v pohyblivých častiach.
- **Ak je možné pripojiť zariadenia na odsávanie a zber prachu, overte, či sú tieto zariadenia pripojené a či sa správne používajú.** Používanie zberača prachu môže obmedziť nebezpečenstvá týkajúce sa prachu.
- **Nedovoľte, aby vás skúsenosti získané častým používaním nástrojov uspokojili, a ignorovali by ste bezpečnostné pravidlá pri používaní nástroja.** Neopatrné konanie môže v zlomku sekundy spôsobiť vážne poranenie.

Používanie a starostlivosť o elektrické náradie

- **Nepoužívajte elektrický nástroj násilím. Používajte správny elektrický nástroj na dané použitie.** Správny elektrický nástroj vykoná prácu lepšie a bezpečnejšie pri rýchlosti, na akú je určený.
- **Nepoužívajte elektrický nástroj, ak sa nedá zapnúť a vypnúť vypínačom.** Akýkoľvek elektrický nástroj, ktorý sa nedá ovládať vypínačom, je nebezpečný a musí sa opraviť.
- **Pred akýmkoľvek nastavením, výmenou príslušenstva alebo skladovaním elektrického nástroja odpojte zástrčku od zdroja napájania alebo vyberte akumulátor z elektrického nástroja, ak je vyberateľný.** Takéto preventívne bezpečnostné opatrenia znižujú riziko náhodného spustenia elektrického nástroja.
- **Nepoužívané elektrické nástroje udržiavajte mimo dosahu detí a nedovoľte osobám, ktoré nepoznajú elektrické nástroje alebo tieto pokyny, aby elektrický nástroj používali.** Elektrické nástroje sú nebezpečné v rukách neskúsených používateľov.
- **Vykonávajte údržbu elektrického náradia a príslušenstva. Skontrolujte vychýlenie alebo ohnutie pohyblivých častí, nalomenie častí alebo akékoľvek iné poškodenie, ktoré môže ovplyvniť prevádzku elektrického nástroja. Ak je elektrický nástroj poškodený, dajte ho pred použitím opraviť.** Mnoho

nehôd je spôsobených nedostatočne udržiavanými elektrickými nástrojmi.

- **Rezacie nástroje udržiavajte nabrúsené a v čistote.** Správne udržiavané rezacie nástroje s ostrými hranami sú menej náchylné na ohnutie a ľahšie sa ovládajú.
- **Používajte elektrický nástroj, príslušenstvo a diely nástroja atď. v súlade s týmito pokynmi, pričom vezmite do úvahy pracovné podmienky a typ vykonávanej práce.** Používanie elektrického náradia na iné ako určené účely môže vyvolať nebezpečnú situáciu.
- **Rukováti a úchytné povrchy udržiavajte suché, čisté a neznečistené olejom a mazivom.** Šmyklivé rukováti a povrchy na uchopenie neumožňujú bezpečnú manipuláciu a ovládanie nástroja v nečakaných situáciách.

Používanie nástroja napájaného akumulátorom a starostlivosť oň

- **Nabíjajte iba pomocou nabíjačky špecifikovanej výrobcom.** Nabíjačka, ktorá je vhodná pre jeden typ akumulátora, môže pri použití s iným akumulátorom predstavovať nebezpečenstvo požiaru.
- **Elektrické nástroje používajte iba so špecificky označenými akumulátormi.** Pri použití akéhokoľvek iného akumulátora môže hroziť nebezpečenstvo poranenia a požiaru.
- **Keď sa akumulátor nepoužíva, udržiajte ho mimo dosahu kovových predmetov, ako sú spony na papier, mince, kľúče, klince, skrutky alebo iné drobné kovové predmety, ktoré môžu vytvoriť spoj medzi svorkami.** Skratovanie svoriek akumulátora môže spôsobiť popálenie alebo požiar.
- **Pri neopatrnom zaobchádzaní môže z akumulátora uniknúť tekutina. Nedotýkajte sa jej. V prípade náhodného kontaktu umyte postihnuté miesto vodou. Ak sa dostane kvapalina z akumulátora do očí, vyhľadajte aj lekársku pomoc.** Kvapalina vystrekujúca z akumulátora môže spôsobiť podráždenie alebo popálenie.
- **Nepoužívajte poškodený alebo upravený akumulátor alebo nástroj.** Poškodené alebo upravené akumulátory môžu mať za následok nepredvídateľné fungovanie a spôsobiť požiar, výbuch alebo predstavovať nebezpečenstvo poranenia.
- **Akumulátor alebo nástroj nevystavujte ohňu alebo nadmerne vysokým teplotám.** Pri vystavení ohňu alebo teplote nad 130 °C (266 °F) môže dôjsť k výbuchu.
- **Dodržiavajte všetky pokyny na nabíjanie a pri nabíjaní nevystavujte akumulátor alebo nástroj teplotám, ktoré sú mimo teplotného rozsahu uvedeného v pokynoch.** Pri nesprávnom nabíjaní alebo pri vonkajších teplotách mimo uvedeného rozsahu hrozí poškodenie akumulátora a zvyšuje sa nebezpečenstvo požiaru.

Servis

- **Elektrické náradie zverte do opravy iba kvalifikovanému odborníkovi a používajte iba originálne náhradné súčiastky.** Tým sa zaistí zachovanie bezpečnosti elektrického nástroja.
- **Poškodené akumulátory nikdy neservisujte sami.** Servis akumulátorov smie vykonávať len výrobca alebo autorizovaný servis.

Bezpečnostné pokyny pre prevádzku



VÝSTRAHA: Skôr než budete výrobok používať, prečítajte si nasledujúce výstrahy.

- Uistite sa, že viete, ako v prípade potreby rýchlo zastaviť výrobok.
- Nedovoľte, aby výrobok používali deti ani osoby, ktoré nepoznajú tieto pokyny.
- Musíte sa oboznámiť s ovládacími prvkami a správnym ovládaním výrobku.
- Obslužný personál musí mať dostatočnú fyzickú silu potrebnú na bezpečnú obsluhu výrobku.
- Používajte osobné ochranné pomôcky. Pozrite si časť *Osobné ochranné prostriedky na strane 7*.
- Zabezpečte, aby sa v pracovnej oblasti nachádzali len schválené osoby.
- V pracovnom priestore udržiavajte čistotu a majte ho dobre osvetlený.
- Počas používania musíte byť v bezpečnej a stabilnej polohe.
- Uistite sa, že vám alebo výrobku nehrozí riziko pádu z výšky.
- Uistite sa, že sa na rukováti nenachádza žiaden olej ani mazadlo.
- Výrobok nepoužívajte v oblastiach, kde môže dôjsť k požiaru alebo výbuchu.
- Výrobok môže spôsobiť odhodenie predmetov vysokou rýchlosťou. Všetky osoby v pracovnej oblasti musia používať schválené osobné ochranné prostriedky. Z pracovnej oblasti odstráňte voľné predmety.
- Predtým, ako ponecháte výrobok bez dozoru, zastavte ho a odpojte batériu.
- Napätie batérie musí zodpovedať napätiu uvedenému na výkonovom štítku výrobku.
- Dbajte na to, aby sa v pohyblivých častiach nezachytilo oblečenie, dlhé vlasy ani šperky.
- Na výrobok si nesadajte.
- Neudierajte do výrobku.
- Pred používaním výrobku skontrolujte, či je pracovný priestor bezpečný.

Ochrana proti vibráciám



VÝSTRAHA: Skôr než budete produkt používať, prečítajte si nasledujúce výstrahy.

- Počas používania sa z výrobku prenášajú vibrácie na obslužný personál. Pri pravidelnom alebo častom používaní výrobku môže dôjsť k poškodeniu zdravia obslužného personálu alebo k zvýšeniu závažnosti poškodenia. Poškodenie zdravia sa môže týkať prstov, rúk, zápästí, ramien, pliec alebo nervov a prívodu krvi do iných častí tela. Poškodenie zdravia môže viesť k dočasnému oslabeniu alebo mať trvalý charakter a môže sa s postupom času (týždňov, mesiacov alebo rokov) zhoršovať. Medzi možné poškodenia zdravia patrí narušenie krvného obehu, nervejvej sústavy, kĺbov a iných štruktúr tela.
- Príznaky sa môžu prejaviť počas používania výrobku alebo inokedy. Ak sa prejavia príznaky a vy budete naďalej používať výrobok, intenzita príznakov sa môže zvyšovať alebo nadobudnú trvalý charakter. Ak sa prejavia nasledujúce alebo iné príznaky, vyhľadajte lekársku pomoc:
 - znečítlivenie, strata citu, šteklenie, pichanie, bolesť, páľivé pocity, pulzujúca bolesť, stuhnutosť, ťažkopádnosť, pokles sily, zmena sfarbenia alebo stavu pokožky.
- Intenzita príznakov sa môže zvýšiť v chladnom počasí. Ak výrobok používate v chladnom prostredí, noste teplé oblečenie a uchovávajte ruky v teple a suchu.
- Na udržanie správnej úrovne vibrácií vykonávajte údržbu a prevádzku výrobku v súlade s pokynmi v návode na obsluhu.
- Výrobok je vybavený systémom na tmenie vibrácií, ktorý znižuje prenášanie vibrácií z rukoväte na obslužný personál. Nechajte pracovať výrobok. Netlačte výrobok nasilu. Výrobok jemne pridržajte za rukoväte, no uistite sa, že ho pritom máte neustále pod kontrolou a dokážete ho bezpečne používať. Netlačte rukoväte na koncové dorazy viac, ako je potrebné.
- Ruky majte vždy položené iba na rukoväti alebo rukovätiach. Nedotýkajte sa výrobku žiadnymi inými časťami tela.
- Ak náhle dôjde k silným vibráciám, výrobok okamžite vypnite. Výrobok nepoužívajte, až kým neodstránite príčinu zvýšeným vibrácií.

Bezpečnosť a ochrana pred prachom



VÝSTRAHA: Skôr než budete produkt používať, prečítajte si nasledujúce výstrahy.

- Pri používaní výrobku môže dôjsť k zvráteniu prachu do ovzdušia. Prach môže spôsobiť vážne poškodenie zdravia a trvalé zdravotné problémy. Prach oxidu kremičitého je niekoľkými orgánmi

regulovaný ako škodlivý. Medzi takéto zdravotné problémy patria napr.:

- smrteľné ochorenia pľúc ako chronická bronchitída, silikóza a pľúcna fibróza,
 - rakovina,
 - vrodené poruchy,
 - zápal kože.
- Používajte správne vybavenie na zníženie množstva prachu v výparov v ovzduší a na zníženie množstva prachu na pracovnom vybavení, povrchoch, oblečení a častiach tela. Medzi regulačné vybavenie patria napr. systémy na zachytávanie prachu a rozprašovanie vody na viazanie prachových častíc. Ak je to možné, znížte mieru vytvárania prachu pri zdroji. Dbajte na to, aby bolo vybavenie správne nainštalované a používané a aby sa vykonávala pravidelná údržba.
 - Používajte schválenú ochranu dýchacích ciest. Dbajte na to, aby sa na pracovisku používali prostriedky na ochranu dýchacích ciest pred nebezpečnými materiálmi.
 - Dbajte na to, aby bolo na pracovisku zabezpečené dostatočné prúdenie vzduchu.
 - Ak je to možné, nasmerujte výfuk výrobku tak, aby pri používaní neviril do ovzdušia prach.

Bezpečnosť a ochrana pred hlukom



VÝSTRAHA: Skôr než budete produkt používať, prečítajte si nasledujúce výstrahy.

- Vysoké hladiny hluku a dlhodobé vystavenie hluku môžu spôsobiť stratu sluchu v dôsledku hluku.
- Aby ste zachovali čo najnižšiu hladinu hluku, používajte výrobok a vykonávajte jeho údržbu v súlade s pokynmi v návode na obsluhu.
- Počas prevádzky výrobku používajte schválené chrániče sluchu.
- Pri používaní chráničov sluchu venujte pozornosť výstražným signálom a hlasom. Po zastavení výrobku si zložte chrániče sluchu, pokiaľ nie je potrebné používať chrániče sluchu kvôli úrovni hluku na pracovisku.

Osobné ochranné prostriedky



VÝSTRAHA: Skôr než budete produkt používať, prečítajte si nasledujúce výstrahy.

- Pri používaní výrobku vždy používajte schválené osobné ochranné prostriedky. Osobné ochranné prostriedky nedokážu úplne vylúčiť riziko, ale môžu znížiť vážnosť zranenia v prípade nehody. Požiadajte svojho predajcu, aby vám pomohol pri výbere správnych osobných ochranných prostriedkov.

- Pravidelne vykonávajte kontrolu stavu osobných ochranných prostriedkov.
- Používajte schválenú ochrannú prilbu.
- Používajte schválené chrániče sluchu.
- Používajte schválenú ochranu dýchacích ciest.
- Používajte chrániče očí s bočnou ochranou zraku.
- Používajte ochranné rukavice.
- Používajte topánky s oceľovou špičkou a protišmykovou podrážkou.
- Používajte schválené pracovné oblečenie alebo podobný, tesne priliehajúci odev s dlhými rukávami a dlhými nohavcami.

Hasiaci prístroj

- Počas prevádzky majte vždy na blízku hasiaci prístroj.
- Používajte práškový hasiaci prístroj triedy „ABE“ alebo hasiaci prístroj s kyslíčnikom uhlíčitým typu „BE“.

Bezpečnostné zariadenia na výrobku

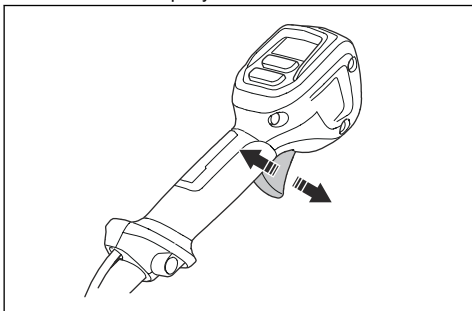


VÝSTRAHA: Skôr než budete výrobok používať, prečítajte si nasledujúce výstrahy.

- Výrobok nepoužívajte s bezpečnostnými zariadeniami, ktoré sú poškodené alebo nefungujú správne.
- Pravidelne kontrolujte bezpečnostné zariadenia. Ak sú bezpečnostné zariadenia poškodené alebo nefungujú správne, obráťte sa na servisného zástupcu Husqvarna.
- Bezpečnostné zariadenia neupravujte.

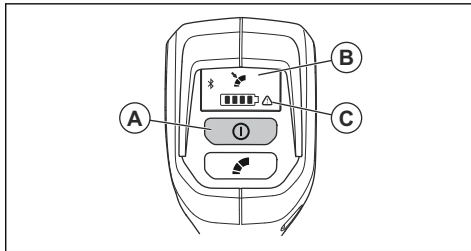
Kontrola polstky páčky vypínača

- Stlačením a uvoľnením páčky vypínača sa uistite, že sa ňou dá voľne pohybovať.



Kontrola používateľského rozhrania

1. Stlačte a podržte tlačidlo ON/OFF (A).



- a) Produkt je zapnutý, keď svieti dióda LED (B).
 - b) Produkt je vypnutý, keď nesvieti dióda LED (B).
2. Ak svieti alebo bliká indikátor upozornenia (C), pozrite si časť *Riešenie problémov* na strane 15.

Antivibračné prvky

Antivibračné prvky znižujú intenzitu vibrácií výrobku. Antivibračné prvky znižujú mieru škodlivých vibrácií, aby sa predišlo zraneniu obslužného personálu a poškodeniu výrobku.

Kontrola prvkov na tlmenie vibrácií

1. Uistite sa, že jednotky na tlmenie vibrácií nie sú poškodené ani deformované.
2. Uistite sa, že sú jednotky na tlmenie vibrácií správne pripojené k motoru a rukoväti.

Bezpečnosť akumulátorov



VÝSTRAHA: Skôr než budete výrobok používať, prečítajte si nasledujúce výstrahy.

- Používajte iba batérie Husqvarna BLi, ktoré pre tento výrobok odporúčame. Batérie sú softvérové kódované.
- Nabíjateľné batérie Husqvarna BLi používajte iba na napájanie príslušných výrobkov značky Husqvarna. V prípade iných zariadení nepoužívajte batériu ako zdroj napájania, aby ste zabránili riziku zranenia.
- Nebezpečenstvo zásahu elektrickým prúdom. Nepripájajte konektory batérie ku kľúčom, skrutkám ani k iným kovovým predmetom. Môže dôjsť k skratu batérie.
- Do vetracích otvorov batérie nekladajte žiadne predmety.
- Batériu nevystavuje priamemu slnečnému žiareniu, teplu ani otvorenému ohňu. Batéria môže pôsobiť výbuch a následné popálenie alebo poleptanie.
- Batériu nevystavuje dažďu ani vlhku.
- Batériu nevystavuje mikrovlnnému žiareniu ani vysokému tlaku.
- Nepokúšajte sa rozoberať ani rozdrviť batériu.

- Zamedzte kontaktu batérovej kyseliny s pokožkou. Batérová kyselina spôsobuje poranenia pokožky, poleptanie a popáleniny. Ak sa vám batérová kyselina do očí, nepretierajte si ich. Namiesto toho ich minimálne 15 minút vyplachujte vodou. Ak sa batérová kyselina dostane do kontaktu s pokožkou, je nutné umyť ju veľkým množstvom vody a mydlom. Zavolajte lekársku pomoc.
- Batériu používajte v prostredí, v ktorom sa teplota pohybuje od -10 °C/14 °F do 40 °C/104 °F.
- Batériu ani nabíjačku batérií nečistite vodou. Pozrite si časť *Čistenie výrobku na strane 14*.
- Nepoužívajte chybnú ani poškodenú batériu.
- Batérie uchovávajte v bezpečnej vzdialenosti od kovových predmetov, ako sú napr. kince, skrutky alebo šperky.
- Batériu uchovávajte mimo dosahu detí.
- Udržiavajte všetky káble a predlžovacie káble mimo dosahu vody, oleja a ostrých hrán. Dbajte na to, aby sa kábel nezachytil vo dverách, plotoch a podobne.
- Nabíjačku batérií nepoužívajte v blízkosti horľavých materiálov alebo materiálov, ktoré spôsobujú koróziu. Skontrolujte, či nabíjačka batérií nie je zakrytá. V prípade výskytu dymu alebo ohňa odpojte zástrčku nabíjačky batérií.

Bezpečnostné pokyny pre údržbu



VÝSTRAHA: Skôr než začnete s údržbou výrobku, prečítajte si nasledujúce výstrahy.

- Pred vykonávaním údržby, inými kontrolami alebo zmontovaním produktu vyberte batériu.
- Obsluha je povinná vykonávať iba údržbu a servisné úkony uvedené v tomto návode na obsluhu. O vykonanie rozsiahlejšej údržby alebo servisu požiadajte svojho servisného zástupcu.
- Batériu ani nabíjačku batérií nečistite vodou. Silné čistiace prostriedky môžu spôsobiť poškodenie plastov.
- V prípade zanedbania údržby sa skracuje životnosť výrobku a zvyšuje sa riziko vzniku nehôd.
- Na vykonávanie všetkých servisných a opravných úkonov, najmä na bezpečnostných zariadeniach na výrobku, je potrebné špeciálne odborné vzdelanie. Ak po vykonaní údržby nie je možné úspešne vykonať všetky kontroly v tomto návode na obsluhu, požiadajte o pomoc servisného predajcu. Zaručujeme, pre tento výrobok sú k dispozícii profesionálne opravné a servisné služby.
- Používajte iba originálne náhradné diely.

Bezpečnosť nabíjačky batérií



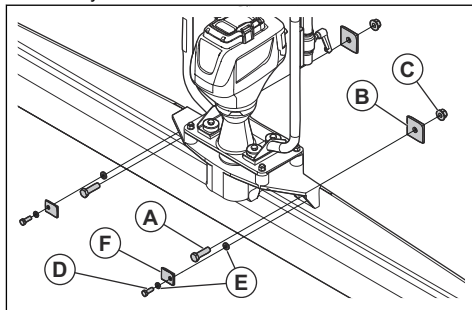
VÝSTRAHA: Skôr než budete výrobok používať, prečítajte si nasledujúce výstrahy.

- V prípade nedodržania bezpečnostných pokynov hrozí nebezpečenstvo zásahu elektrickým prúdom alebo skratu.
- Používajte len nabíjačku batérií dodanú s vaším výrobkom. Na nabíjanie náhradných batérií BLi Husqvarna používajte iba QC nabíjačky Husqvarna.
- Nabíjačku batérií sa nepokúšajte rozoberať.
- Nepoužívajte chybnú alebo poškodenú nabíjačku batérií.
- Nabíjačku batérií používajte v rozmedzí teploty od 5 °C/41 °F do 40 °C/104 °F.
- Nabíjačku batérií nedvíhajte za napájací kábel. Pri odpájaní nabíjačky batérií od sieťovej zásuvky ťahajte za zástrčku. Neťahajte za napájací kábel.

Zostavenie zariadenia

1. Nainštalujte lištu správnej šírky pre danú operáciu.

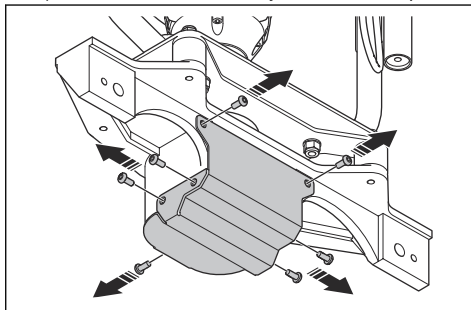
- a) Namontujte skrutky M12 (A) so štvorcovými podložkami (B) a maticami (C). Skrutky M12, matice a štvorcové podložky sa dodávajú s výrobkom.



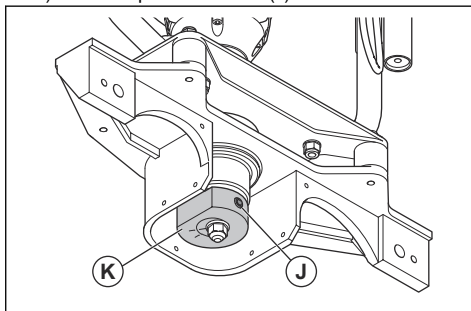
- b) Na výrobok namontujte skrutky (D) a podložky (E a F). Skrutky a podložky sa dodávajú s výrobkom.
- c) Uťahnite skrutky momentom 80 Nm. Po prvých 30 minútach prevádzky utiahnite skrutky znovu.

6. Excentrické závažie prispôbobe dĺžke lišty a tekutosti betónu.

- a) Odstráňte 7 skrutiek a kryt excentrického prvku.



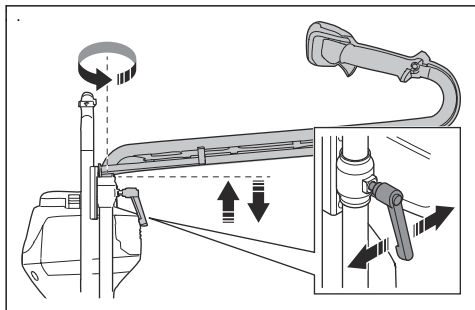
- b) Uvoľnite poistnú skrutku (J).



- c) Otáčaním excentrického prvku (K) upravte hmotnosť. V nasledujúcej tabuľke je uvedené, o koľko sa musí excentrický prvok otočiť pri rôznych lištách a tekutosti betónu. Na excentrickom prvku sú 4 značky, 62 %, 75 %, 87 % a 100 %.

Dĺžka lišty, m/ stopy	Tekutosť betónu				
	S1 ¹	S2	S3	S4	S5 ²
1,82/6,0	N/A	100 %	75 %	62 %	62 %
2,44/8,0	N/A	100 %	87 %	75 %	62 %
3,05/10,0	N/A	100 %	87 %	75 %	62 %
3,66/12,0	N/A	100 %	100 %	87 %	75 %
4,26/14,0	N/A	100 %	100 %	87 %	75 %

- d) Uťahnite poistnú skrutku.

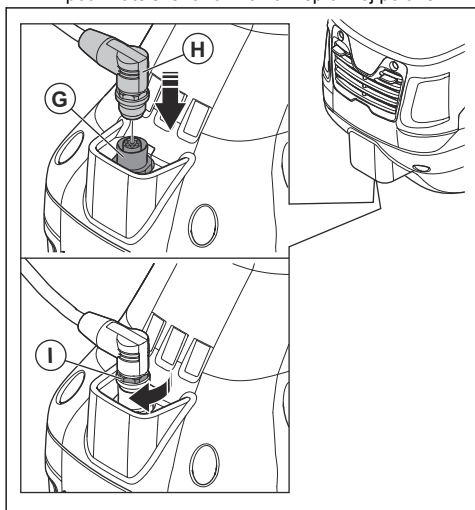


3. Po nastavení správnej prevádzkovej polohy utiahnite zaist'ovacie páky.

4. Keď je nastavená poloha rukoväti, vyťahnite zaist'ovacie páčky. Tým sa zaist'ovacie páčky uzamknú, aby sa zabezpečilo, že sa poloha rukoväti nebude môcť počas prevádzky meniť.

5. Nainštalujte káble používateľského rozhrania.

- a) Odstráňte ochranný kryt konektora (G) na výrobku.
- b) Odstráňte ochranný kryt kábla používateľského rozhrania (H) a pripojte kábel používateľského rozhrania. Skontrolujte, či je konektor kábla používateľského rozhrania v správnej polohe.



- c) Úplne utiahnite poistnú maticu (I).

¹ Najnižší obsah vody v tekutom betóne.

² Najvyšší obsah vody v tekutom betóne.

- e) Nainštalujte kryt excentrického prvku a 4 skrutky.

Montáž

Prevádzka

Úvod



VÝSTRAHA: Pred používaním výrobku si prečítajte kapitolu o bezpečnosti a uistite sa, že rozumiete informáciám, ktoré sa v nej uvádzajú.

Postup pred používaním výrobku

- Pozorne si prečítajte tento návod na obsluhu a uistite sa, že ste porozumeli pokynom.
- Uistite sa, že je batéria nabitá.
- Pripojte batériu k výrobku.
- Vykonávajte dennú údržbu. Pozrite si časť *Plán údržby na strane 14*.

Vibračná frekvencia a prevádzková rýchlosť

Frekvenciu vibrácií je potrebné prispôsobiť stavu betónu. Pre betón, ktorý obsahuje malé množstvo vody, je potrebná vyššia frekvencia vibrácií. Pre betón, ktorý obsahuje veľké množstvo vody, je potrebná nižšia frekvencia vibrácií. Rozdiely v rýchlosti pohybu a frekvencii vibrácií poskytujú rôzne výsledky.

Znížte rýchlosť, ak sa lišta príliš trasie alebo vytvára príliš veľa kalu na povrchu. Ak lišta nevytvára na povrchu dostatočný kal, zvýšte rýchlosť.

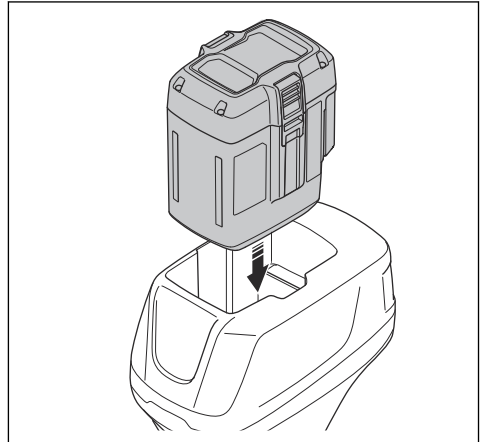
Pripojenie batérie k výrobku



VÝSTRAHA: Vo výrobku používajte iba originálne batérie Husqvarna.

1. Uistite sa, že je akumulátor plne nabitý.

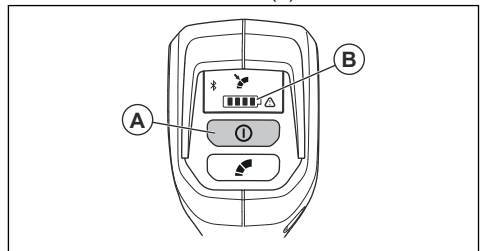
2. Vložte akumulátor do držiaka na akumulátor na výrobku. Akumulátor sa do držiaka musí vkladáť hladko. V opačnom prípade nie je nainštalovaný správne.



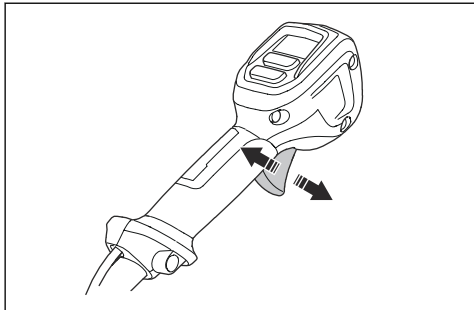
3. Akumulátor úplne zatlačte do držiaka na akumulátor. Akumulátor sa zaisťuje na mieste, keď sa ozve cvaknutie.
4. Uistite sa, že sa západky riadne zaisťujú do správnej polohy.

Zapnutie výrobku

1. Pripojte batériu k výrobku.
2. Stlačte a podržte tlačidlo ON/OFF (A), kým sa nerozsvieti indikátor batérie (B).

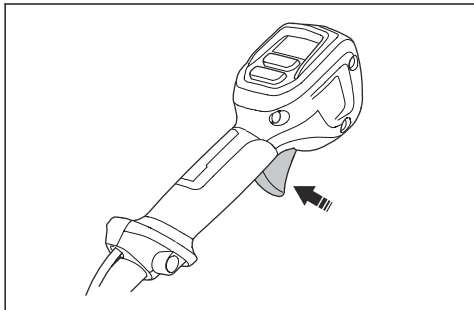


3. Na regulovanie rýchlosti použite páčku vypínača.



Obsluha výrobku

1. Nastriekajte lištu olejom na betónové formy alebo prostriedkom na uvoľňovanie betónu. Takto sa zjednoduší čistenie výrobku po práci, pretože betón sa neprilepí na lištu.
2. Lištu položte na začiatok prvej časti betónového povrchu.
3. Zapnite výrobok. Pozrite si časť *Zapnutie výrobku na strane 11*.
4. Pevne držte rukoväťe.
5. Prevádzku spustíte stlačením páčky vypínača. Na nastavenie sily vibrácií použijete páčku vypínača.



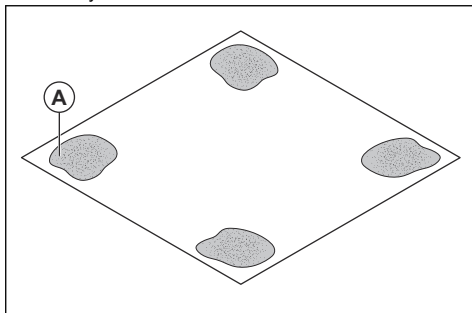
VAROVANIE: Ak použijete prívelkú silu vibrácií, na povrchu sa môže hromadiť kal. Ak použijete veľmi malú silu vibrácií, je možné, že z betónu sa neodstránia všetky vzduchové bubliny.



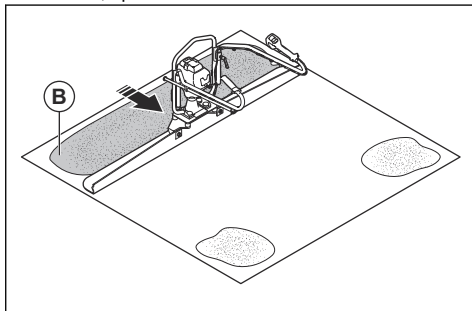
VÝSTRAHA: Ak výrobok nefunguje správne, nepoužívajte ho. Známky zlyhania v dôsledku hardvérovej alebo softvérovej poruchy súvisiacej s riadiacou jednotkou motora môžu mať za následok zásah elektrickým prúdom, požiar a/alebo vážne zranenie.

Poznámka: Výrobok sa automaticky zastaví, ak sa nepoužíva aspoň 5 minút.

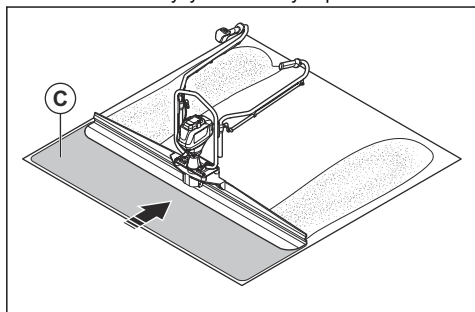
6. Stlačením tlačidla tempomatu sa nastaví vybraná frekvencia vibrácií. Pozrite si časť *Ovládanie funkcie udržiavania nastavenia plynu na strane 13*.
7. Pomaly kráčajte dozadu a súčasne výrobok nadvihnite, kým sa mierne nezvedie zadný okraj lišty. Vibrácie odstraňujú stopy vašich topánok z betónového povrchu.
8. Na hladký betónový povrch položte 30 – 35 cm (11,8 – 13,8 palca) lišty, aby sa prekryl ďalší úsek betónového povrchu.
9. Vodorovné betónové plochy sa vytvoria nasledujúcim postupom.
 - a) V 4 rohoch murárskym hladidlom vytvorte mokrý betónový povrch (A) s priemerom 30 – 45 cm/ 11,8 – 17,7 palca. Pomocou lasera skontrolujte, či sú mokré betónové plochy vodorovné. Vzdialenosť medzi vonkajšími okrajmi mokrých betónových plôch nesmie byť väčšia ako dĺžka lišty.



- b) Pracujte s výrobkom medzi mokrými betónovými plochami tak, aby ste vytvorili dva rovnobežné pásy (B). Pásky musia byť široké 30 – 45 cm/11,8 – 17,7 palca.

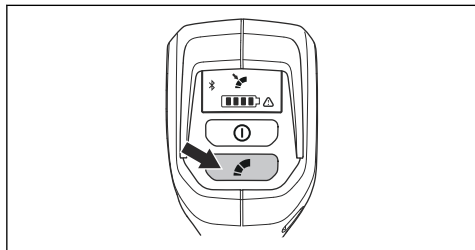


- c) Konce lišty položte na každý z rovnobežných pásov a výrobok (C) spustíte. Lišta musí sledovať obrysy rovnobežných pásov.



Ovládanie funkcie udržiavania nastavenia plynu

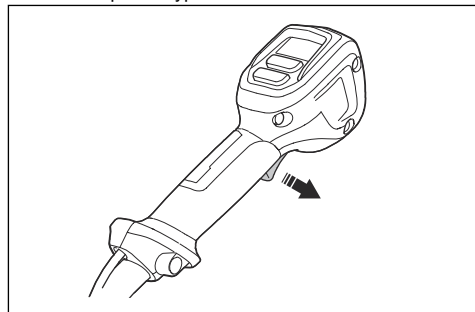
1. Stlačením páčky vypínača vyberte optimálnu vibračnú frekvenciu pre vašu prácu.
2. Stlačením tlačidla tempomatu sa nastaví vybraná frekvencia vibrácií. Rozsvieti sa indikátor LED.



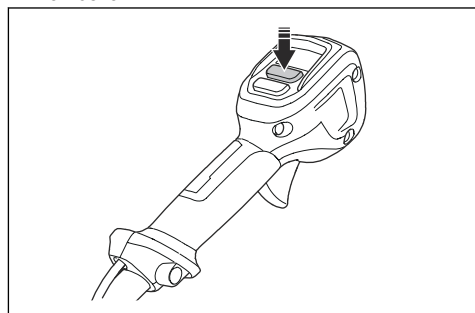
3. Po uvoľnení páčky vypínača bude výrobok pracovať s funkciou tempomatu.
4. Ak chcete zvýšiť vibračnú frekvenciu, postupujte nasledovne.
 - a) Stlačením tlačidla tempomatu vypnete funkciu tempomatu.
 - b) Stlačením páčky vypínača nastavte správnu úroveň. Potom stlačením tlačidla tempomatu nastavte novú rýchlosť tempomatu.

Zastavenie výrobku

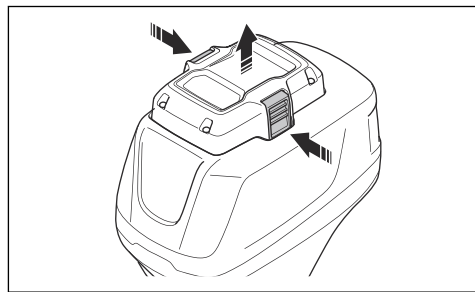
1. Uvoľníte páčku vypínača.



2. Stlačte a podržte tlačidlo ON/OFF, kým displej LED nezhasne.



3. Zatlačte uvoľňovacie tlačidlá batérie a vytiahnite batériu von.



Údržba

Úvod



VÝSTRAHA: Pred údržbou výrobku si prečítajte kapitolu o bezpečnosti a uistite sa,

že rozumiete informáciám, ktoré sú v nej uvedené.

Plán údržby

Údržba	Denne	Týždenne	Mesačne
Vyčistite výrobok.	X		
Skontrolujte, či tlačidlo ON/OFF funguje správne a či nie je poškodené.	X		
Skontrolujte, či páčka vypínača funguje správne z hľadiska bezpečnosti. Pozrite si časť <i>Kontrola poistky páčky vypínača na strane 8</i>	X		
Na rukovätiach nesmie byť olej ani mazivo a rukoväte musia byť suché a čisté.	X		
Skontrolujte, či sú matice a skrutky dotiahnuté.	X		
Skontrolujte, či uvoľňovacie tlačidlá na batérii fungujú správne a riadne zaistia batériu vo výrobku.	X		
Skontrolujte, či nabíjačka batérií funguje správne a nie je poškodená.	X		
Skontrolujte, či batéria nie je poškodená.	X		
Uistite sa, že je batéria nabitá.	X		
Skontrolujte všetky káble, spojky a konektory. Káble, spojky a konektory nesmú byť poškodené ani znečistené.		X	
Skontrolujte prepojenia medzi batériou a výrobkom. Skontrolujte aj prepojenie medzi batériou a nabíjačkou batérie.			X
Skontrolujte, či nie sú poškodené antivibračné prvky. Pozrite si časť <i>Kontrola prvkov na tlmenie vibrácií na strane 8</i> .			X

Čistenie výrobku

- Po každom použití odstráňte z povrchov výrobku všetok betón ešte predtým, ako zatvrdne.
- Výrobok čistite vodou a kefou.



VAROVANIE: Nesmerujte vodu priamo na elektrické súčasti, batériu ani motor.

- Nastriekajte lištu olejom na betónové formy alebo prostriedkom na uvoľňovanie betónu. Takto sa zjednoduší čistenie výrobku po ďalšom používaní.
- Odstráňte z rukoväti mazivo a olej.
- Očistite motor, batériu a nabíjačku batérií suchou tkaninou. Vodiace dráhy batérie udržiajte čisté.
- Skontrolujte, či sú svorky na batérii a nabíjačke batérie čisté. Túto kontrolu robte pred každým vložením batérie do nabíjačky alebo do výrobku.

Riešenie problémov

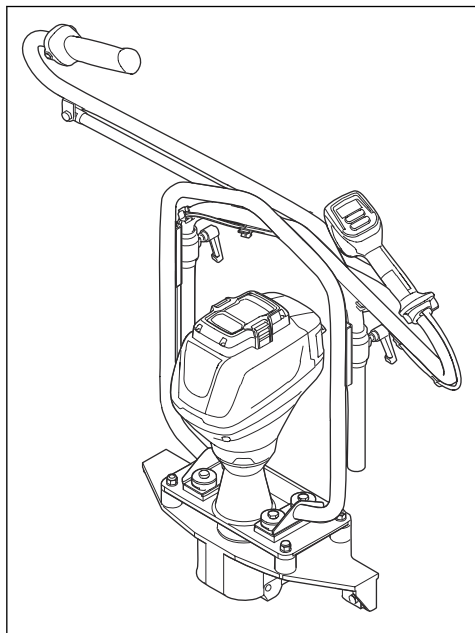
Príznak	Možné príčiny	Odporúčaný krok
Výrobok sa nedá spustiť. Po stlačení tlačidla ON/OFF sa nerozsvieti žiaden indikátor LED.	Nečistoty na konektoroch batérie.	Očistite vzduchovým kompresorom alebo mäkkou kefou.
	Batéria je chybná.	Stlačte tlačidlo na batérii. Musí sa rozsvietiť minimálne 1 zelený indikátor LED.
	Chybné prepojenie napájania medzi batériou a výrobkom.	Skontrolujte, či napájacie konektory na batérii a výrobku nie sú znečistené alebo poškodené.
	Chybné pripojenie ku konektoru používateľského rozhrania.	Skontrolujte, či je konektor používateľského rozhrania správne zostavený.
	Používateľské rozhranie je pokazené.	Obráťte sa na servisného zástupcu Husqvarna.
	Káble medzi riadiacou jednotkou a používateľským rozhraním sú poškodené.	Obráťte sa na servisného zástupcu Husqvarna.
	Skrat v riadiacej jednotke.	Obráťte sa na servisného zástupcu Husqvarna.
Bliká zelený indikátor LED.	Nízke napätie batérie	Nabite batériu.
Bliká červená chybová dióda LED.	Teplota je príliš vysoká.	Počakajte, kým výrobok vychladne.
	Teplota riadiacej jednotky alebo batérie je príliš nízka.	Dbajte na to, aby teplota výrobku ani batérie nebola nižšia ako -10 °C.
	Páčka vypínača a tlačidlo ON/OFF sa používajú súčasne.	Uvoľnite páčku vypínača.
Svieti červený chybový indikátor LED.	Trvalé chybové kódy bránia spusteniu výrobku.	Obráťte sa na servisného zástupcu Husqvarna.
	Riadiaca jednotka je pokazená.	Obráťte sa na servisného zástupcu Husqvarna.
	Na výrobku je potrebné vykonať servisný zásah.	Obráťte sa na servisného zástupcu Husqvarna.
Žiadna reakcia z motora, keď stlačíte páčku vypínača.	Konektory motora nie sú správne zostavené.	Obráťte sa na servisného zástupcu Husqvarna.
	Skrat v riadiacej jednotke.	Obráťte sa na servisného zástupcu Husqvarna.
	Motor je poškodený.	Obráťte sa na servisného zástupcu Husqvarna.
Náhla reakcia motora po stlačení páčky vypínača, motor sa potom zastaví.	Skrat v riadiacej jednotke.	Obráťte sa na servisného zástupcu Husqvarna.
Na začiatku pracovného zaťaženia sa výrobok zastaví.	Nesprávne prepojenie medzi batériou a výrobkom.	Skontrolujte, či sú napájacie konektory medzi batériou a výrobkom čisté a nepoškodené.

Príznak	Možné príčiny	Odporúčaný krok
Výrobok sa spustí, ale nevibruje.	Antivibračný prvok na vibračnom hriadeľi je poškodený.	Obráťte sa na servisného zástupcu Husqvarna.
Vibrácie výrobku nie sú správne.	Excentrický prvok je nastavený nesprávne.	Nastavte excentrický prvok. Pozrite si časť <i>Zostavenie zariadenia na strane 9</i> .
Úroveň hluku je príliš vysoká.	Vibračné ložiská sú poškodené.	Obráťte sa na servisného zástupcu Husqvarna.
	Gombíky na rukoväti nie sú dostatočne utiahnuté.	Utiahnite gombíky na rukoväti.
Vibrácie nie sú rovnomerné pozdĺž betónového povrchu.	Vibračná frekvencia nie je správna pre tento betónový povrch.	Nastavte rýchlosť vibrácií tak, aby vibrácie boli rovnomerné pozdĺž celého betónového povrchu. Pozrite si časť <i>Vibračná frekvencia a prevádzková rýchlosť na strane 11</i> .
	Nesprávny postup vibrovania.	Výrobok používajte správnym spôsobom. Pozrite si časť <i>Obsluha výrobku na strane 12</i> .
Vibrácie rukoväte sú príliš vysoké.	Antivibračné prvky sú opotrebované.	Obráťte sa na servisného zástupcu Husqvarna.

Preprava, skladovanie a likvidácia

Preprava a uskladnenie

- Počas prepravy ponechajte rukoväť zloženú.



- Odpojte kábel používateľského rozhrania.
- Pred prepravou výrobok bezpečne upevnite.
- Pred skladovaním alebo prepravou batériu vyberte.
- Dodávané lítium-iónové batérie spĺňajú požiadavky právnych predpisov, ktoré sa týkajú nebezpečného tovaru.
- Dodržiavajte špeciálne požiadavky na balení a štítkoch pri obchodnej preprave. Táto požiadavka platí aj pre tretie strany a prepravcov.
- Pred odoslaním výrobku sa poraďte s osobou s osobitým vzdelaním v oblasti nebezpečných materiálov. Dodržiavajte všetky príslušné vnútroštátne právne predpisy.
- Pred dlhodobým skladovaním batériu nabite na 30 – 50 % kapacity.
- Pred dlhodobým uskladnením výrobok vyčistite a vykonajte kompletný servis.
- Pri vkladaní batérie do balenia prekryte odkryté prepojenia páskou. Batériu v balení pevne zabezpečte, aby sa nemohla posúvať.
- Neskladujte batériu na mieste, kde sa môže vyskytovať statická elektrina. Batériu nevkladajte do kovovej skrinky.
- Batériu uložte na mieste, kde sa teplota pohybuje v intervale 5 °C (41 °F) až 25 °C (77 °F), mimo priameho slnečného svetla.
- Nabíjačku batérií uložte na mieste, kde sa teplota pohybuje v intervale 5 °C (41 °F) až 45 °C (113 °F), mimo priameho slnečného svetla.
- Batériu skladujte mimo nabíjačky batérií.

- Batériu a nabíjačku batérie skladujte na uzamknutom, suchom mieste, ktoré je chránené pred mrazom.
- Výrobok skladujte na suchom mieste, ktoré je chránené pred mrazom.
- Výrobok skladujte v uzamknutom priestore mimo dosahu detí a neoprávnených osôb.

Likvidácia batérie, nabíjačky batérií a výrobku

Nižšie uvedený symbol signalizuje, že výrobok nepredstavuje komunálny odpad. Recyklujte ho v recyklačnej stanici určenej pre elektrické a elektronické zariadenia. Napomôže tým zamedziť vzniku poškodeniu životného prostredia a osôb.

Ďalšie informácie vám poskytnú miestne úrady, služba na likvidáciu komunálneho odpadu alebo predajca.



Poznámka: Tento symbol sa nachádza na výrobku alebo na jeho obale.

Technické údaje

Technické údaje

Hmotnosť bez batérie, kg/lb	11,5/25
Značka/typ motora	Husqvarna / 36V
Výkon motora, kW/hp pri ot./min	0,8/1,1 pri 7500

Emisie hluku a vibrácií	
Nameraná úroveň hlučnosti, dB(A) ³	109
Hladina akustického tlaku pri uchu obslužného personálu, L _p , dB (A) ⁴	108
Hladina vibrácií, ahv, m/s pri 7 500 ot./min, 100 % excentrická sila s hladidlom 2,4 m	2,5
Odchýlka efektívneho zrýchlenia (K) m/s ²⁵	2,0

Vyhľadanie o úrovni hluku a vibrácií

Tieto deklarované hodnoty boli získané laboratórnymi typovými skúškami v súlade s uvedenou smernicou alebo normami a sú vhodné na porovnanie s deklarovávanými hodnotami iných výrobkov testovaných v súlade s tou istou smernicou alebo normami.

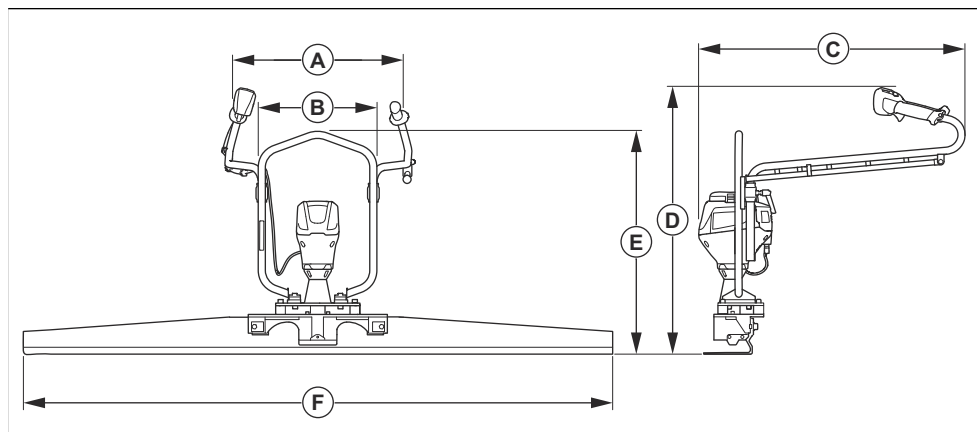
Tieto deklarované hodnoty nie sú vhodné na použitie pri hodnotení rizík a hodnoty namerané na jednotlivých pracoviskách môžu byť vyššie. Skutočné hodnoty expozície a riziko poškodenia u jednotlivých používateľov sú jedinečné a závisia od spôsobu, akým používateľ pracuje, v akom materiáli sa výrobok používa, ako aj od času vystavenia a fyzického stavu používateľa a stavu samotného výrobku.

³ Hladina akustického tlaku určená podľa normy EN ISO 3744.

⁴ Hladina akustického tlaku určená podľa normy EN ISO 11203.

⁵ Vážené efektívne zrýchlenie merané na rukoväti podľa normy EN ISO 5349.

Rozmery výrobku



A	Max. šírka rúkaväti, mm/palce	700/27,5
B	Šírka bez rúkaväti, mm/palce	580/22,8
C	Dĺžka, mm/pal.	845/33,3
D	Výška vrátane rúkaväti, mm/palce	800 – 1300/31,5 – 51,2
E	Výška bez rúkaväti, mm/palce	690/27,2
F	Šírka lišty, 5 rôznych rozmerov, m/stopy	1,8/6, 2,4/8, 3,0/10, 3,6/12, 4,2/14

Príslušenstvo

Lišty

Dĺžka, m/stopy	Hmotnosť, kg/lb
1,82/6,0	6,6/14,7
2,44/8,0	8,8/19,5
3,05/10,0	11,0/24,3
3,66/12,0	13,2/29,1
4,26/14,0	15,3/33,8

Katalógové čísla lišt nájdete v zozname náhradných dielov (IPL)

Schválené akumulátory

BLi 200
BLi 300
40-B220X
40-B330X

Schválené nabíjačky

QC330
QC500

Vyhlásenie o zhode

Vyhlásenie o zhode EÚ

My, spoločnosť Husqvarna AB, SE-561 82 Huskvarna,
ŠVÉDSKO, tel.: +46 36 146500, vyhlasujeme s plnou
zodpovednosťou, že výrobok:

Popis	Zhutňovač betónu, vibračná lišta
Značka	Husqvarna
Typ/model	BV 30i
Identifikácia	Výrobné čísla od roku 2021 a novšie

plne spĺňa nasledujúce smernice a nariadenia EÚ:

Smernice/Nariadenia	Popis
2006/42/ES	„o strojových zariadeniach“
2014/53/EÚ	„o rádiových zariadeniach“
2011/65/EÚ	„o obmedzení používania určitých nebezpečných látok“

a že sa pri ňom uplatňujú nasledujúce harmonizované
normy a technické špecifikácie:

EN ISO 12100:2010

EN IEC 63000:2018

EN 12649:2008+A1:2011

EN 55014-1:2017

EN 55014-2:2015

ETSI EN 301 489-1 V2.2.3

ETSI EN 301 489-17 V3.2.4

Partille, 2021-05-25



Martin Huber

Riaditeľ výskumu a vývoja, Betónové povrchy a podlahy

Husqvarna AB, divízia stavebníctva (Construction
Division)

Zodpovedný za technickú dokumentáciu



www.husqvarnaconstruction.com

Pôvodné pokyny



1142370-68

Rev. B

2024-04-15