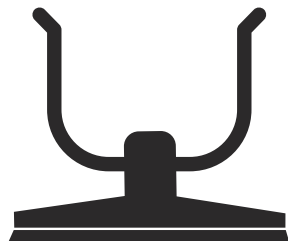




 **Husqvarna**[®]



BV 30i

Περιεχόμενα

Εισαγωγή.....	2	Αντιμετώπιση προβλημάτων.....	16
Ασφάλεια.....	4	Μεταφορά, αποθήκευση και απόρριψη.....	17
Συναρμολόγηση του προϊόντος.....	10	Τεχνικά στοιχεία.....	19
Συναρμολόγηση.....	11	Αξεσουάρ.....	20
Λειτουργία.....	11	Δήλωση Συμμόρφωσης.....	22
Συντήρηση.....	14		

Εισαγωγή

Περιγραφή προϊόντος

Το προϊόν BV 30i είναι ένας ωθούμενος διαμορφωτής σκυροδέματος με δόνηση. Το προϊόν τροφοδοτείται με ρεύμα από μια μπαταρία.

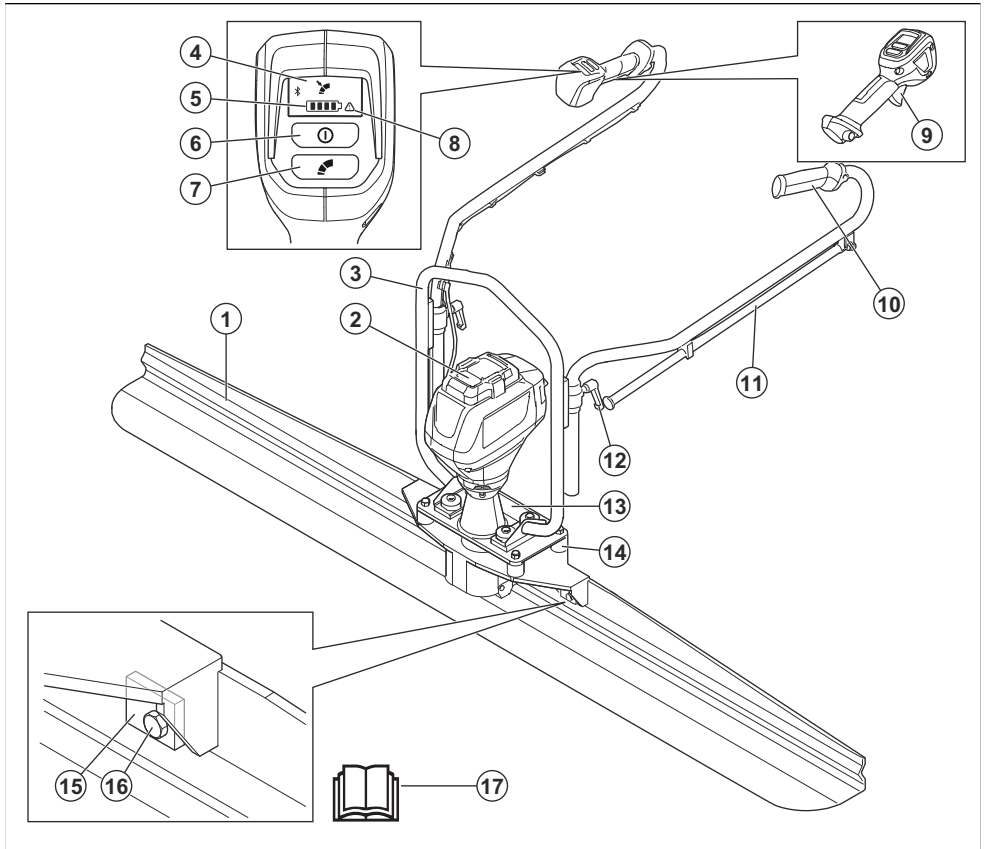
Προβλεπόμενη χρήση

Το προϊόν προορίζεται μόνο για επαγγελματική χρήση. Το προϊόν χρησιμοποιείται για την εντοποίηση και την

οριζόντιωση υγρού σκυροδέματος. Το προϊόν επιπλέει στην επιφάνεια του υγρού σκυροδέματος.

Για στρώσεις σκυροδέματος μέγιστου πάχους 100 mm, δεν απαιτείται καμία άλλη μέθοδος δόνησης πριν χρησιμοποιήσετε το προϊόν.

Επισκόπηση προϊόντος



1. Δοκός
2. Μπαταρία
3. Πλαίσιο
4. Οθόνη
5. Ενδειξη μπαταρίας
6. Κουμπί ON/OFF
7. Κουμπί ταχοστάτη
8. Προειδοποιητική ένδειξη
9. Σκανδάλη γκαζιού
10. Λαβή
11. Υποστήριξη
12. Μοχλοί ασφάλισης για τη λαβή
13. Πινακίδα στοιχείων
14. Μονάδα απόσβεσης κραδασμών
15. Τετράγωνη ροδέλα
16. Βίδα M12
17. Εγχειρίδιο χρήσης

Σύμβολα στο προϊόν



ΠΡΟΕΙΔΟΠΟΙΗΣΗ: Αυτό το προϊόν μπορεί να είναι επικίνδυνο και να προκαλέσει σοβαρό τραυματισμό ή θάνατο του χειριστή ή άλλων ατόμων. Να είστε προσεκτικοί και να χρησιμοποιείτε το προϊόν σωστά.



Διαβάστε προσεκτικά το εγχειρίδιο και βεβαιωθείτε ότι έχετε κατανοήσει τις οδηγίες προτού χρησιμοποιήσετε το προϊόν.



Να χρησιμοποιείτε προστατευτικά ακοής.



Πρέπει να χρησιμοποιείτε προστατευτικά γάντια.



Σημείο ανύψωσης στο προϊόν.

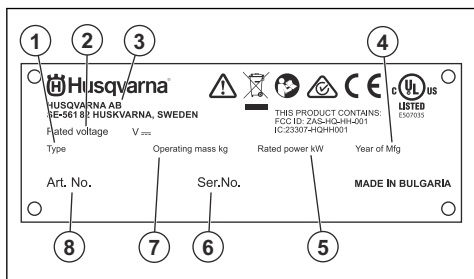


Αυτό το προϊόν συμμορφώνεται με τις ισχύουσες οδηγίες της Ε.Κ.

WARNING: Only use BL1300 battery or see manual for other batteries.
ADVERTENCIA: Utilice únicamente la batería BL1300 o consulte el manual para otras baterías.
AVERTISSEMENT: Utilisez uniquement la batterie BL1300 ou consultez le manuel pour les autres batteries.

Περιεχόμενα Άλλα σύμβολα/σήματα που υπάρχουν στο προϊόν αναφέρονται σε ειδικές απαιτήσεις πιστοποίησης για ορισμένες αγορές.

Πνακίδα ονομαστικών τιμών



1. Τύπος προϊόντος
2. Ονομαστική τάση
3. Κατασκευαστής
4. Μήνας και έτος παραγωγής
5. Ονομαστική ισχύς
6. Αριθμός σειράς
7. Βάρος λειτουργικής μάζας
8. Αριθμός προϊόντος

Ζημιά στο προϊόν

Δεν φέρουμε ευθύνη για ζημιές στο προϊόν μας εάν:

- Το προϊόν έχει επισκευαστεί λανθασμένα.
- Το προϊόν έχει επισκευαστεί με εξαρτήματα που δεν προέρχονται από τον κατασκευαστή ή που δεν έχουν εγκριθεί από τον κατασκευαστή.
- Το προϊόν διαθέτει ένα αξεσουάρ που δεν προέρχεται από τον κατασκευαστή ή που δεν έχει εγκριθεί από τον κατασκευαστή.
- Το προϊόν δεν έχει επισκευαστεί σε εγκεκριμένο κέντρο σέρβις ή από εγκεκριμένη αρχή.

Ασφάλεια

Ορισμοί για την ασφάλεια

Για την επισήμανση ειδικών σημαντικών τμημάτων του εγχειριδίου χρησιμοποιούνται προειδοποιήσεις, συστάσεις προσοχής και σημειώσεις.



ΠΡΟΕΙΔΟΠΟΙΗΣΗ: Χρησιμοποιείται όταν υπάρχει κίνδυνος τραυματισμού ή θανάτου του χειριστή ή άλλων παριστάμενων ατόμων, αν δεν τηρηθούν οι οδηγίες που παρέχονται στο εγχειρίδιο.



ΠΡΟΣΟΧΗ: Χρησιμοποιείται όταν υπάρχει κίνδυνος πρόκλησης ζημιάς στο προϊόν, σε άλλα υλικά ή στον παρακείμενο χώρο, αν δεν τηρηθούν οι οδηγίες που παρέχονται στο εγχειρίδιο.

Περιεχόμενα Χρησιμοποιείται για παροχή περισσότερων πληροφοριών, οι οποίες χρειάζονται σε μια δεδομένη κατάσταση.

Γενικές προειδοποιήσεις ασφαλείας ηλεκτρικού εργαλείου



ΠΡΟΕΙΔΟΠΟΙΗΣΗ: Διαβάστε όλες τις προειδοποιήσεις, τις οδηγίες, τις εικόνες και τις προδιαγραφές ασφαλείας που παρέχονται με αυτό το ηλεκτρικό εργαλείο. Η μη τήρηση όλων των οδηγιών που αναφέρονται παρακάτω μπορεί να προκαλέσει ηλεκτροπληξία, πυρκαγιά ή/και σοβαρό τραυματισμό.

- **Φυλάξτε τις προειδοποιήσεις και τις οδηγίες για μελλοντική αναφορά.** Ο όρος "ηλεκτρικό εργαλείο" που χρησιμοποιείται στις προειδοποιήσεις αναφέρεται στο εργαλείο που τροφοδοτείται από το δίκτυο ρεύματος (με καλώδιο) ή στο εργαλείο που τροφοδοτείται από μπαταρία (χωρίς καλώδιο).

Ασφάλεια στο χώρο εργασίας

- **Διατηρείτε το χώρο εργασίας καθαρό και με καλό φωτισμό.** Οι ακατάστατοι ή σκοτεινοί χώροι ενέχουν τον κίνδυνο ατυχημάτων.
- **Μην χειρίζεστε ηλεκτρικά εργαλεία σε εκρηκτικές ατμόσφαιρες, π.χ. παρουσία εύφλεκτων υγρών, αερίων ή σωματιδίων σκόνης.** Τα ηλεκτρικά εργαλεία δημιουργούν σπινθήρες, οι οποίοι ενδέχεται να προκαλέσουν την ανάφλεξη των σωματιδίων ή των καπνών.
- **Κατά το χειρισμό ενός ηλεκτρικού εργαλείου, δεν πρέπει να βρίσκονται κοντά παιδιά ή άλλοι παρευρισκόμενοι.** Ενδέχεται να αποσπασούν την προσοχή σας, με αποτέλεσμα να χάσετε τον έλεγχο.

Ασφάλεια με το ηλεκτρικό ρεύμα

- **Το βύσμα του ηλεκτρικού εργαλείου πρέπει να ταιριάζει στην πρίζα. Μην τροποποιείτε ποτέ το βύσμα. Μην χρησιμοποιείτε προσαρμογείς με γειωμένα ηλεκτρικά εργαλεία.** Η χρήση μη τροποποιημένων φισ και αντίστοιχων πριζών μειώνει τον κίνδυνο ηλεκτροπληξίας.
- **Αποφεύγετε την επαφή του σώματος με γειωμένες επιφάνειες, όπως σωλήνες, calorifer, κομίνες και ψυγεία.** Υπάρχει αυξημένος κίνδυνος ηλεκτροπληξίας, εάν το σώμα σας έρθει σε επαφή με τη γείωση ή με το έδαφος.
- **Μην εκθέτετε ηλεκτρικά εργαλεία σε βροχή ή σε συνθήκες υγρασίας.** Σε περίπτωση εισχώρησης νερού σε ηλεκτρικό εργαλείο, αυξάνεται ο κίνδυνος ηλεκτροπληξίας.
- **Μην προκαλείτε φθορά στο καλώδιο. Μην χρησιμοποιείτε ποτέ το καλώδιο για τη μεταφορά, το τράβηγμα ή την αποσύνδεση του ηλεκτρικού εργαλείου.** Φυλάσσετε το καλώδιο μακριά από θερμότητα, λάδια, αιχμηρές άκρες ή κινούμενα εξαρτήματα. Εάν το καλώδιο υποστεί ζημιά ή μπερδευτεί, αυξάνεται ο κίνδυνος ηλεκτροπληξίας.
- **Όταν χρησιμοποιείτε ένα ηλεκτρικό εργαλείο σε εξωτερικό χώρο, χρησιμοποιήστε ένα καλώδιο προέκτασης που είναι κατάλληλο για χρήση σε εξωτερικό χώρο.** Η χρήση καλωδίου κατάλληλου για εξωτερικό χώρο μειώνει τον κίνδυνο ηλεκτροπληξίας.
- **Αν η χρήση ενός ηλεκτρικού εργαλείου σε χώρο με υγρασία είναι αναπόφευκτη, χρησιμοποιήστε τροφοδοσία με διάταξη προστασίας ρεύματος διαρροής (RCD).** Η χρήση μιας διάταξης RCD μειώνει τον κίνδυνο ηλεκτροπληξίας

Προσωπική ασφάλεια

- **Να είστε προσεκτικοί, να παρακολουθείτε αυτό που κάνετε και να χρησιμοποιείτε την κοινή**

λογική όταν χρησιμοποιείτε ένα ηλεκτρικό εργαλείο. Μην χρησιμοποιείτε ηλεκτρικά εργαλεία όταν είστε κουρασμένοι ή υπό την επήρεια ναρκωτικών, αλκοόλ ή φαρμάκων. Μια στιγμή απροσεξίας κατά το χειρισμό ηλεκτρικών εργαλείων μπορεί να οδηγήσει σε σοβαρό προσωπικό τραυματισμό.

- **Πρέπει να χρησιμοποιείτε προσωπικό εξοπλισμό προστασίας. Φοράτε πάντοτε προστατευτικά γυαλιά.** Ο εξοπλισμός προστασίας, όπως προστατευτική μάσκα αναπνοής, αντλιοσθητικά παπούτσια ασφαλείας, κράνος ή προστατευτικά ακούχ σε κατάλληλες συνθήκες, μειώνει τον κίνδυνο τραυματισμών.
- **Φροντίστε ώστε να μην είναι εφικτή η ακούσια εκκίνηση. Βεβαιωθείτε ότι ο διακόπτης βρίσκεται στη θέση απενεργοποίησης πριν συνδέσετε το εργαλείο στην πηγή τροφοδοσίας, πριν το σηκώσετε ή πριν το μεταφέρετε.** Η μεταφορά των ηλεκτρικών εργαλείων, ενώ έχετε το χέρι σας στο διακόπτη ή η σύνδεση σε πρίζα των ηλεκτρικών εργαλείων με διακόπτη ενέχει τον κίνδυνο ατυχήματος.
- **Αφαιρέστε τυχόν κλειδιά προσαρμογής ή σύσφιξης, πριν ενεργοποιήσετε το ηλεκτρικό εργαλείο.** Ένα κλειδί σύσφιξης ή προσαρμογής που παραμένει προσαρτημένο σε κινούμενο μέρος του ηλεκτρικού εργαλείου μπορεί να οδηγήσει σε τραυματισμό.
- **Μην τεντώνετε υπερβολικά. Να πατάτε καλά τα πόδια σας και να διατηρείτε την ισορροπία σας συνέχεια.** Έτσι επιτυγχάνεται καλύτερος έλεγχος του ηλεκτρικού εργαλείου, σε τυχόν απρόβλεπτες καταστάσεις.
- **Φοράτε κατάλληλα ρούχα. Μην φοράτε φαρδιά ρούχα ή κοσμήματα. Φροντίστε να μαλλιά και τα ρούχα σας να βρίσκονται σε απόσταση από τα κινούμενα εξαρτήματα.** Τα φαρδιά ρούχα, τα κοσμήματα ή τα μακριά μαλλιά ενδέχεται να πιαστούν σε κινούμενα μέρη.
- **Εάν παρέχονται διατάξεις για τη σύνδεση συστημάτων συλλογής και απομάκρυνσης σκόνης, βεβαιωθείτε ότι αυτές έχουν συνδεθεί και χρησιμοποιούνται σωστά.** Να χρησιμοποιείτε σύστημα συλλογής σκόνης για να μειώσετε τους κινδύνους που σχετίζονται με τη σκόνη.
- **Ακόμη και αν χρησιμοποιείτε συχνά και είστε εξοικειωμένοι με τα εργαλεία, μην επαναπαύεστε και μην παραβλέπετε τις αρχές ασφαλείας των εργαλείων.** Μια απρόσεκτη ενέργεια μπορεί να προκαλέσει σοβαρό τραυματισμό σε κλάσμα του δευτερολέπτου.

Χρήση και φροντίδα των ηλεκτρικών εργαλείων

- **Μην ασκείτε μεγάλη δύναμη στο ηλεκτρικό εργαλείο. Χρησιμοποιείτε το κατάλληλο ηλεκτρικό εργαλείο για την εφαρμογή σας.** Το κατάλληλο ηλεκτρικό εργαλείο θα έχει καλύτερα αποτελέσματα για την εργασία σας και θα είναι ασφαλέστερο, στο βαθμό για τον οποίο είναι σχεδιασμένο.
- **Μην χρησιμοποιείτε το ηλεκτρικό εργαλείο, εάν δεν μπορεί να ενεργοποιηθεί και να απενεργοποιηθεί με**

το διακόπτη. Ένα ηλεκτρικό εργαλείο που δεν μπορεί να ελεγχθεί από το διακόπτη είναι επικίνδυνο και πρέπει να επισκευαστεί.

- Αποσυνδέστε το βύσμα από την πηγή τροφοδοσίας ή/και αφαιρέστε την μπαταρία (αν είναι αποσπώμενη) από το ηλεκτρικό εργαλείο πριν από την πραγματοποίηση ρυθμίσεων, την αλλαγή αξεσουάρ ή την αποθήκευση ηλεκτρικών εργαλείων. Αυτά τα προληπτικά μέτρα ασφαλείας μειώνουν τον κίνδυνο ακούσιας εκκίνησης του ηλεκτρικού εργαλείου.
- Φυλάσσετε τα ηλεκτρικά εργαλεία που βρίσκονται σε αδράνεια, μακριά από παιδιά και μην επιτρέψετε σε άτομα που δεν είναι εξοικειωμένα με αυτά ή με τις οδηγίες να χρησιμοποιούν το ηλεκτρικό εργαλείο. Τα ηλεκτρικά εργαλεία είναι επικίνδυνα στα χέρια μη εκπαιδευμένων χρηστών.
- Φροντίστε να συντηρείτε τα ηλεκτρικά εργαλεία και τα αξεσουάρ. Ελέγχετε για τυχόν μη ευθυγραμμισμένα ή μπλοκαρισμένα κινούμενα μέρη, ρωγμές στα διάφορα μέρη και κάθε άλλη κατάσταση που μπορεί να επηρεάσει τη λειτουργία του ηλεκτρικού εργαλείου. Σε περίπτωση ζημιάς, φροντίστε για την επισκευή του ηλεκτρικού εργαλείου πριν το χρησιμοποιήσετε. Πολλά ατυχήματα προκαλούνται από ηλεκτρικά εργαλεία που δεν συντηρούνται σωστά.
- Διατηρείτε τα εργαλεία κοπής αιχμηρά και καθαρά. Εάν τα εργαλεία κοπής συντηρούνται σωστά, με αιχμηρές άκρες κοπής, είναι λιγότερο πιθανή η εμπλοκή τους και πιο εύκολος ο έλεγχός τους.
- Χρησιμοποιείτε το ηλεκτρικό εργαλείο, τα εξαρτήματα και τα τρυπάνια σύμφωνα με τις οδηγίες αυτές, λαμβάνοντας υπόψη τις συνθήκες εργασίας και την εργασία που πρέπει να εκτελεστεί. Η χρήση των ηλεκτρικών εργαλείων για εφαρμογές διαφορετικές από αυτές για τις οποίες προορίζονται μπορεί να οδηγήσει σε επικίνδυνες καταστάσεις.
- Διατηρήστε τις χειρολαβές και τις επιφάνειες κρατήματος στεγνές και καθαρές, χωρίς λάδια και γράσο. Οι ολισθηρές λαβές και επιφάνειες κρατήματος δεν επιτρέπουν τον ασφαλή χειρισμό και έλεγχο του εργαλείου σε απρόβλεπτες καταστάσεις.

Χρήση και φροντίδα εργαλείων μπαταρίας

- Να επαναφορτίζετε μόνο με το φορτιστή που ορίζεται από τον κατασκευαστή. Ένας φορτιστής κατάλληλος για έναν τύπο συστοιχίας μπαταριών μπορεί να δημιουργήσει κίνδυνο φωτιάς κατά τη χρήση με άλλη συστοιχία μπαταριών.
- Χρησιμοποιήστε τα ηλεκτρικά εργαλεία μόνο με τις καθορισμένες συστοιχίες μπαταριών. Η χρήση οποιασδήποτε άλλης μπαταρίας μπορεί να προκαλέσει κίνδυνο τραυματισμού και πυρκαγιάς.
- Όταν η μπαταρία δεν χρησιμοποιείται, πρέπει να την φυλάσσετε μακριά από άλλα μεταλλικά αντικείμενα, όπως συνδετήρες, νομίσματα, κλειδιά, καρφιά, βίδες ή άλλα μικρά μεταλλικά αντικείμενα, που μπορεί να προκαλέσουν ένωση των πόλων. Η βραχυκύκλωση των ακροδεκτών της μπαταρίας μεταξύ τους μπορεί να προκαλέσει εγκαύματα ή πυρκαγιά.

- Σε περίπτωση ακατάλληλου χειρισμού, μπορεί να εκπναχθεί υγρό από την μπαταρία. Αποφεύγετε κάθε επαφή. Σε περίπτωση τυχαιάς επαφής, ξεπλύνετε με νερό. Εάν το υγρό έρθει σε επαφή με τα μάτια, ζητήστε επίσης ιατρική βοήθεια. Η εκτόξευση υγρού από την μπαταρία μπορεί να προκαλέσει ερεθισμούς ή εγκαύματα.
- Μην χρησιμοποιείτε μπαταρίες ή εργαλεία που έχουν υποστεί ζημιά ή μετατροπές. Οι μπαταρίες που έχουν υποστεί ζημιά ή τροποποίηση μπορεί να παρουσιάσουν απρόβλεπτη συμπεριφορά με αποτέλεσμα να προκληθεί κίνδυνος πυρκαγιάς, έκρηξης ή τραυματισμού.
- Μην εκθέτε τις μπαταρίες ή τα εργαλεία σε φωτιά ή υπερβολική θερμοκρασία. Η έκθεση σε φωτιά ή θερμοκρασίες πάνω από 130 °C/266 °F μπορεί να προκαλέσει έκρηξη.
- Ακολουθήστε όλες τις οδηγίες φόρτισης και μην φορτίζετε τις μπαταρίες ή τα εργαλεία εκτός του εύρους θερμοκρασίας που προδιαγράφεται στις οδηγίες. Η φόρτιση με λανθασμένο τρόπο ή σε θερμοκρασίες εκτός του προδιαγραφόμενου εύρους μπορεί να προκαλέσει ζημιά στην μπαταρία και αυξάνει τον κίνδυνο πυρκαγιάς.

Σέρβις

- Αναθέστε το σέρβις του ηλεκτρικού σας εργαλείου σε εξειδικευμένο τεχνικό για επισκευή με τη χρήση μόνο παανομοίωτων ανταλλακτικών. Έτσι θα διασφαλίσετε εκτός της διατήρησης της ασφάλειας του ηλεκτρικού εργαλείου.
- Μην εκτελείτε εργασίες σέρβις σε κατεστραμμένες μπαταρίες. Οι εργασίες σέρβις σε μπαταρίες θα πρέπει να εκτελούνται μόνο από τον κατασκευαστή ή από εξουσιοδοτημένα καταστήματα σέρβις.

Οδηγίες ασφαλείας για τη λειτουργία



ΠΡΟΕΙΔΟΠΟΙΗΣΗ: Προτού χρησιμοποιήσετε το προϊόν, διαβάστε τις παρακάτω προειδοποιητικές οδηγίες.

- Βεβαιωθείτε ότι γνωρίζετε πώς να σταματήσετε το προϊόν γρήγορα σε περίπτωση έκτακτης ανάγκης.
- Μην αφήνετε να χρησιμοποιήσουν το προϊόν παιδιά ή άτομα που δεν γνωρίζουν αυτές τις οδηγίες.
- Βεβαιωθείτε ότι είστε εξοικειωμένοι με τα χειριστήρια και τη σωστή λειτουργία του προϊόντος.
- Ο χειριστής πρέπει να διαθέτει τη σωματική δύναμη που απαιτείται για την ασφαλή λειτουργία του προϊόντος.
- Πρέπει να χρησιμοποιείτε προσωπικό εξοπλισμό προστασίας. Ανατρέξτε στην ενότητα *Προσωπικός εξοπλισμός προστασίας στη σελίδα 8*.
- Βεβαιωθείτε ότι στην περιοχή εργασίας βρίσκονται μόνο εξουσιοδοτημένα άτομα.
- Διατηρείτε την περιοχή εργασίας καθαρή και φωτεινή.

- Βεβαιωθείτε ότι πατάτε σταθερά και με ασφάλεια κατά τη διάρκεια της λειτουργίας.
- Βεβαιωθείτε ότι δεν υπάρχει κίνδυνος πτώσης από ύψος για εσάς ή για το προϊόν.
- Βεβαιωθείτε ότι δεν υπάρχει γράσο ή λάδι πάνω στη λαβή.
- Μην χρησιμοποιείτε το προϊόν σε περιοχές όπου μπορεί να προκληθεί πυρκαγιά ή έκρηξη.
- Το προϊόν μπορεί να προκαλέσει την εκτίναξη αντικειμένων με μεγάλη ταχύτητα. Βεβαιωθείτε ότι όλα τα άτομα στην περιοχή εργασίας χρησιμοποιούν εγκεκριμένο προσωπικό εξοπλισμό προστασίας. Απομακρύνετε τα ελεύθερα αντικείμενα από την περιοχή εργασίας.
- Προτού απομακρυνθείτε από το προϊόν, διακόψτε τη λειτουργία του και αποσυνδέστε την μπαταρία.
- Βεβαιωθείτε ότι η τάση της μπαταρίας είναι ίδια με την τάση που αναγράφεται στην πινακίδα στοιχείων στο προϊόν.
- Πρέπει να προσέχετε να μην πιαστούν ρούχα, μακριά μαλλιά ή κοσμήματα στα κινούμενα εξαρτήματα.
- Μην κάθεστε επάνω στο προϊόν.
- Μην χτυπάτε το προϊόν.
- Πριν χρησιμοποιήσετε το προϊόν, βεβαιωθείτε ότι η περιοχή εργασίας είναι ασφαλής.

δύναμης, αλλαγές στο χρώμα του δέρματος ή δερματική πάθηση.

- Τα συμπτώματα μπορεί να αυξηθούν σε χαμηλές θερμοκρασίες. Φοράτε ζεστά ρούχα και κρατάτε τα χέρια σας ζεστά και στεγνά όταν χρησιμοποιείτε το προϊόν σε ψυχρό περιβάλλον.
- Πραγματοποιείτε συντήρηση και χρησιμοποιείτε το προϊόν όπως αναγράφεται στο εγχειρίδιο χρήσης, για να διατηρηθεί η σωστή στάθμη κραδασμών.
- Το προϊόν διαθέτει ένα σύστημα απόσβεσης κραδασμών, που μειώνει τους κραδαμούς από τις λαβές στον χειριστή. Αφήστε το προϊόν να εκτελέσει την εργασία. Μην στρώχνετε το προϊόν με δύναμη. Κρατήστε το προϊόν από τις λαβές ελαφρά, αλλά βεβαιωθείτε ότι μπορείτε να ελέγξετε το προϊόν και να το χρησιμοποιήσετε με ασφάλεια. Μην πιέζετε τις λαβές στους τερματικούς αναστολείς περισσότερο από όσο χρειάζεται.
- Κρατήστε τα χέρια σας πάνω στη λαβή ή τις λαβές μόνο. Διατηρείτε όλα τα άλλα μέρη του σώματος μακριά από το προϊόν.
- Σταματήστε αμέσως το προϊόν εάν παρουσιαστούν ξαφνικά ισχυροί κραδαμοί. Μην συνεχίσετε τη χρήση προτού αντιμετωπιστεί η αιτία των αυξημένων κραδασμών.

Ασφάλεια δονήσεων



ΠΡΟΕΙΔΟΠΟΙΗΣΗ: Προτού χρησιμοποιήσετε το προϊόν, διαβάστε τις παρακάτω προειδοποιητικές οδηγίες.

- Κατά τη διάρκεια της λειτουργίας του προϊόντος, μεταφέρονται κραδαμοί από το προϊόν στον χειριστή. Η τακτική και συχνή λειτουργία του προϊόντος μπορεί να προκαλέσει ή να αυξήσει τη σοβαρότητα τραυματισμού του χειριστή. Τραυματισμοί μπορεί να προκύψουν στα δάκτυλα, τα χέρια, τους καρπούς, τους βραχίονες, τους ώμους, ή/και τα νεύρα και την κυκλοφορία αίματος ή άλλα μέρη του σώματος. Οι τραυματισμοί μπορεί να προκαλέσουν εξασθένηση ή/και να είναι μόνιμοι, και μπορεί να αυξηθούν σταδιακά κατά τη διάρκεια εβδομάδων, μηνών ή ετών. Πιθανοί τραυματισμοί περιλαμβάνουν ζημιά στην κυκλοφορία του αίματος, το νευρικό σύστημα, τις αρθρώσεις και άλλες δομές του σώματος.
- Τα συμπτώματα μπορεί να εμφανιστούν κατά τη λειτουργία του προϊόντος ή άλλη στιγμή. Εάν εμφανίσετε συμπτώματα και συνεχίσετε να χρησιμοποιείτε το προϊόν, τα συμπτώματα μπορεί να αυξηθούν ή να καταστούν μόνιμα. Αν εμφανιστούν αυτά ή άλλα συμπτώματα, αναζητήστε ιατρική βοήθεια:
 - Μούδιασμα, απώλεια αισθήσεων, τσιμπήματα, σουβλιές, πόνος, αίσθημα καύσου, σφυροκόπημα, ακαμψία, αδεξιότητα, απώλεια



ΠΡΟΕΙΔΟΠΟΙΗΣΗ: Προτού χρησιμοποιήσετε το προϊόν, διαβάστε τις παρακάτω προειδοποιητικές οδηγίες.

- Η λειτουργία του προϊόντος μπορεί να προκαλέσει σκόνη στον αέρα. Η σκόνη μπορεί να προκαλέσει σοβαρό τραυματισμό και μόνιμα προβλήματα υγείας. Η σκόνη πυριτίας θεωρείται ως επιβλαβής από διάφορες αρχές. Αυτά είναι παραδείγματα τέτοιων προβλημάτων υγείας:
 - Θανατηφόρες νόσοι των πνευμόνων, όπως η χρόνια βρογχίτιδα, πυριτίαση και πνευμονική ίνωση
 - Καρκίνος
 - Γενετικές ανωμαλίες
 - Φλεγμονή δέρματος
- Χρησιμοποιείτε το σωστό εξοπλισμό για να μειώσετε την ποσότητα της σκόνης και του καπνού στον αέρα και να μειώσετε τη σκόνη στον εξοπλισμό εργασίας, τις επιφάνειες, τα ρούχα και τα μέρη του σώματος. Παραδείγματα συστημάτων ελέγχου είναι τα συστήματα συλλογής σκόνης και ο ψεκασμός νερού για τη δέσμευση της σκόνης. Μειώστε τη σκόνη στην πηγή, όπου είναι δυνατόν. Βεβαιωθείτε ότι ο εξοπλισμός έχει εγκατασταθεί σωστά και εκτελείται τακτική συντήρηση.
- Χρησιμοποιείτε εγκεκριμένη αναπνευστική προστασία. Βεβαιωθείτε ότι η αναπνευστική προστασία ισχύει για τα επικίνδυνα υλικά στην περιοχή εργασίας.

- Βεβαιωθείτε ότι στην περιοχή εργασίας υπάρχει επαρκής ροή αέρα.
- Αν είναι δυνατόν, οδηγήστε τα καυσαέρια της εξάτμισης σε σημείο που δεν μπορεί να προκαλέσει την είσοδο σκόνης στον αέρα.

- Χρησιμοποιείτε έναν πυροσβεστήρα σκόνης κατηγορίας "ABE" ή πυροσβεστήρα διοξειδίου του άνθρακα τύπου "NA".

Συσκευές ασφαλείας στο προϊόν

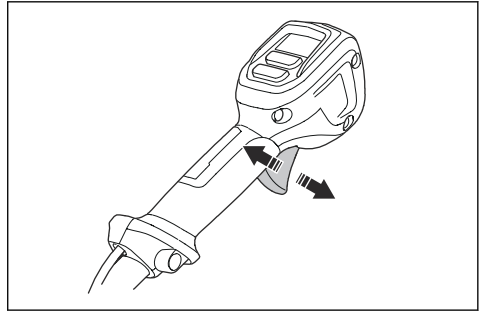


ΠΡΟΕΙΔΟΠΟΙΗΣΗ: Προτού χρησιμοποιήσετε το προϊόν, διαβάστε τις παρακάτω προειδοποιητικές οδηγίες.

- Μην χρησιμοποιείτε το προϊόν με συσκευές ασφαλείας που έχουν υποστεί ζημιά ή δεν λειτουργούν σωστά.
- Πρέπει να κάνετε τακτικά έλεγχο των συσκευών ασφαλείας. Εάν οι συσκευές ασφαλείας έχουν υποστεί ζημιά ή δεν λειτουργούν σωστά, απευθυνθείτε στον αντιπρόσωπο σέρβις της Husqvarna.
- Μην κάνετε τροποποιήσεις στις συσκευές ασφαλείας.

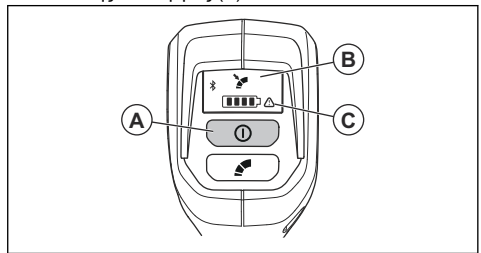
Για να ελέγξετε τη σκανδάλη γκαζιού

- Πιέστε στιγμιαία τη σκανδάλη γκαζιού για να βεβαιωθείτε ότι κινείται ελεύθερα.



Έλεγχος των στοιχείων αλληλεπίδρασης με τον χρήστη

1. Πατήστε παρατεταμένα το κουμπί εκκίνησης/ διακοπής λειτουργίας (A).



- a) Το προϊόν είναι ενεργοποιημένο όταν η λυχνία LED (B) είναι αναμμένη.
 - b) Το προϊόν είναι απενεργοποιημένο όταν η λυχνία LED (B) είναι σβηστή.
2. Ανατρέξτε στην ενότητα *Αντιμετώπιση προβλημάτων στη σελίδα 16* αν η προειδοποιητική ένδειξη (C) είναι αναμμένη ή αναβοσβήνει.

Ασφάλεια έναντι του θορύβου



ΠΡΟΕΙΔΟΠΟΙΗΣΗ: Προτού χρησιμοποιήσετε το προϊόν, διαβάστε τις παρακάτω προειδοποιητικές οδηγίες.

- Τα υψηλά επίπεδα θορύβου και η μακροχρόνια έκθεση στον θόρυβο μπορεί να προκαλέσει απώλεια ακοής λόγω του θορύβου.
- Για να διατηρήσετε το επίπεδο του θορύβου στο ελάχιστο, εκτελείτε εργασίες συντήρησης και χρησιμοποιείτε το προϊόν όπως αναφέρεται στο χειρίδιο χρήσης.
- Χρησιμοποιείτε εγκεκριμένη προστασία ακοής κατά τη χρήση του προϊόντος.
- Έχετε το νου σας μήπως ακούσετε προειδοποιητικά σήματα και να φωνές όταν χρησιμοποιείτε προστατευτικά ακοής. Αφαιρέστε τα προστατευτικά ακοής όταν το προϊόν έχει σταματήσει, εκτός εάν τα προστατευτικά ακοής είναι απαραίτητα για το επίπεδο θορύβου στον χώρο εργασίας.

Προσωπικός εξοπλισμός προστασίας



ΠΡΟΕΙΔΟΠΟΙΗΣΗ: Προτού χρησιμοποιήσετε το προϊόν, διαβάστε τις παρακάτω προειδοποιητικές οδηγίες.

- Όταν χρησιμοποιείτε το προϊόν, να φοράτε πάντα εγκεκριμένο προσωπικό εξοπλισμό προστασίας. Ο προσωπικός εξοπλισμός προστασίας δεν μπορεί να εξαλείψει τον κίνδυνο τραυματισμών, ωστόσο μειώνει τη σοβαρότητά τους σε περίπτωση ατυχήματος. Ο αντιπρόσωπος θα σας βοηθήσει να επιλέξετε τον σωστό προσωπικό εξοπλισμό προστασίας.
- Ελέγχετε τακτικά την κατάσταση του προσωπικού εξοπλισμού προστασίας σας.
- Να χρησιμοποιείτε εγκεκριμένο κράνος προστασίας.
- Χρησιμοποιήστε εγκεκριμένα προστατευτικά ακοής.
- Χρησιμοποιείτε εγκεκριμένη αναπνευστική προστασία.
- Χρησιμοποιείτε εγκεκριμένη προστασία των ματιών με πλευρική προστασία.
- Χρησιμοποιείτε προστατευτικά γάντια.
- Χρησιμοποιείτε μπότες με ασάλινο κάλυμμα για τα δάχτυλα και αντολισθητική σόλα.
- Χρησιμοποιείτε εγκεκριμένα ρούχα εργασίας ή ισοδύναμα στενά ρούχα με μακριά μανίκια και μακριά μπατζάκια.

Πυροσβεστήρας

- Κατά τη λειτουργία, πρέπει να υπάρχει σε μικρή απόσταση πυροσβεστήρας.

Μονάδες απόσβεσης κραδασμών

Οι μονάδες απόσβεσης κραδασμών μειώνουν τους κραδασμούς στο προϊόν. Οι μονάδες απόσβεσης κραδασμών μειώνουν τους επιβλαβείς κραδασμούς, για την αποφυγή τραυματισμού του χειριστή και καταστροφή του προϊόντος.

Έλεγχος μονάδων απόσβεσης κραδασμών

1. Βεβαιωθείτε ότι δεν υπάρχουν ρωγμές ή παραμορφώσεις στις μονάδες απόσβεσης κραδασμών.
2. Βεβαιωθείτε ότι οι μονάδες απόσβεσης κραδασμών είναι σωστά στερεωμένες στη μονάδα του κινητήρα και στη μονάδα της λαβής.

Ασφάλεια μπαταρίας



ΠΡΟΕΙΔΟΠΟΙΗΣΗ: Προτού χρησιμοποιήσετε το προϊόν, διαβάστε τις παρακάτω προειδοποιητικές οδηγίες.

- Χρησιμοποιείτε μόνο τις μπαταρίες Husqvarna BLi που συνιστούμε για το προϊόν σας. Οι μπαταρίες φέρουν κωδικοποίηση λογισμικού.
- Χρησιμοποιήστε αποκλειστικά επαναφορτιζόμενες μπαταρίες Husqvarna BLi ως πηγή ισχύος για τα συναφή προϊόντα Husqvarna. Για την αποφυγή τραυματισμών, μην χρησιμοποιείτε την μπαταρία ως πηγή ηλεκτρικής ισχύος για άλλες συσκευές.
- Κίνδυνος ηλεκτροπληξίας. Μη συνδέετε τους πόλους της μπαταρίας σε κλειδιά, νομίσματα, βίδες ή άλλα μεταλλικά αντικείμενα. Αυτό μπορεί να προκαλέσει βραχυκύκλωμα της μπαταρίας.
- Μην τοποθετείτε αντικείμενα μέσα στις εγκοπές αερισμού της μπαταρίας.
- Διατηρείτε την μπαταρία μακριά από την ηλιακή ακτινοβολία, τη θερμότητα ή τις γυμνές φλόγες. Η μπαταρία μπορεί να προκαλέσει έκρηξη, με αποτέλεσμα εγκαύματα ή/και χημικά εγκαύματα.
- Διατηρείτε την μπαταρία μακριά από συνθήκες βροχής και υγρασίας.
- Διατηρείτε την μπαταρία μακριά από πηγές μικροκυμάτων και υψηλής πίεσης.
- Μην προσπαθήσετε να αποσυναρμολογήσετε ή να διαλύσετε την μπαταρία.
- Μην αφήνετε το οξύ τη μπαταρίας να έρθει σε επαφή με το δέρμα σας. Το οξύ της μπαταρίας προκαλεί τραυματισμούς στο δέρμα, διάβρωση και εγκαύματα. Σε περίπτωση επαφής του οξέος με τα μάτια, μην τα τρίβετε και ξεπλύνετε τα με νερό για τουλάχιστον 15 λεπτά. Εάν το οξύ της μπαταρίας έρθει σε επαφή με το δέρμα σας, πρέπει να καθαρίσετε το δέρμα με μεγάλη ποσότητα νερού και σαπουνι. Αναζητήστε ιατρική βοήθεια.
- Χρησιμοποιήστε την μπαταρία σε θερμοκρασίες μεταξύ $-10\text{ }^{\circ}\text{C}/14\text{ }^{\circ}\text{F}$ και $40\text{ }^{\circ}\text{C}/104\text{ }^{\circ}\text{F}$.

- Μην καθαρίζετε την μπαταρία ή το φορτιστή μπαταρίας με νερό. Ανατρέξτε στην ενότητα *Καθαρισμός του προϊόντος στη σελίδα 15*.
- Μην χρησιμοποιείτε ελαττωματικές ή κατεστραμμένες μπαταρίες.
- Φυλάσσετε τις μπαταρίες μακριά από μεταλλικά αντικείμενα, όπως καρφιά, νομίσματα και κοσμήματα.
- Φυλάσσετε τις μπαταρίες μακριά από παιδιά.

Ασφάλεια φορτιστή μπαταρίας



ΠΡΟΕΙΔΟΠΟΙΗΣΗ: Προτού χρησιμοποιήσετε το προϊόν, διαβάστε τις παρακάτω προειδοποιητικές οδηγίες.

- Υπάρχει κίνδυνος ηλεκτροπληξίας ή βραχυκυκλώματος εάν δεν τηρηθούν οι οδηγίες ασφαλείας.
- Μην χρησιμοποιείτε άλλους φορτιστές μπαταρίας εκτός από αυτόν που παρέχεται για το προϊόν σας. Πρέπει να χρησιμοποιείτε μόνο φορτιστές Husqvarna QC για τη φόρτιση ανταλλακτικών μπαταριών Husqvarna BLi.
- Μην επιχειρείτε να αποσυναρμολογήσετε το φορτιστή μπαταρίας.
- Μην χρησιμοποιείτε φορτιστή μπαταρίας που παρουσιάζει ελάττωμα ή έχει υποστεί ζημία.
- Χρησιμοποιήστε τον φορτιστή της μπαταρίας σε θερμοκρασίες μεταξύ $5\text{ }^{\circ}\text{C}/41\text{ }^{\circ}\text{F}$ και $40\text{ }^{\circ}\text{C}/104\text{ }^{\circ}\text{F}$.
- Μην σηκώνετε το φορτιστή μπαταρίας από το καλώδιο ρεύματος. Για να αποσυνδέσετε το φορτιστή της μπαταρίας από την πρίζα, τραβήξτε το βύσμα. Μην τραβάτε το καλώδιο.
- Κρατήστε όλα τα καλώδια και τα καλώδια επέκτασης μακριά από νερό, λάδι και αιχμηρές γωνίες. Βεβαιωθείτε ότι το καλώδιο δεν έχει μαγκώσει σε πόρτες, φράχτες ή αντίστοιχα σημεία.
- Μην χρησιμοποιείτε το φορτιστή μπαταρίας κοντά σε εύφλεκτα υλικά ή υλικά που μπορούν να προκαλέσουν διάβρωση. Βεβαιωθείτε ότι ο φορτιστής της μπαταρίας δεν είναι καλυμμένος. Σε περίπτωση έκλυσης καπνού ή πυρκαγιάς, βγάλτε το φορτιστή μπαταρίας από την πρίζα.

Οδηγίες ασφαλείας για τη συντήρηση



ΠΡΟΕΙΔΟΠΟΙΗΣΗ: Προτού εκτελέσετε εργασίες συντήρησης στο προϊόν, διαβάστε τις παρακάτω προειδοποιητικές οδηγίες.

- Πρέπει να αφαιρείτε την μπαταρία προτού εκτελέσετε εργασίες συντήρησης, άλλους ελέγχους ή συναρμολόγηση του προϊόντος.
- Ο χειριστής πρέπει να εκτελεί μόνο τις εργασίες συντήρησης και σέρβις που υποδεικνύονται στο παρόν εγχειρίδιο χρήσης. Για πιο εκτεταμένες εργασίες συντήρησης και σέρβις, απευθυνθείτε στον τοπικό αντιπρόσωπο σέρβις.

- Μην καθαρίζετε την μπαταρία ή το φορτιστή μπαταρίας με νερό. Τα δραστικά απορρυπαντικά μπορεί να προκαλέσουν ζημιά στο πλαστικό.
- Εάν δεν κάνετε συντήρηση στο προϊόν, μειώνεται ο κύκλος ζωής του και αυξάνεται ο κίνδυνος ατυχημάτων.
- Απαιτείται ειδική εκπαίδευση για όλες τις εργασίες συντήρησης και επισκευής, ειδικά για τις διατάξεις

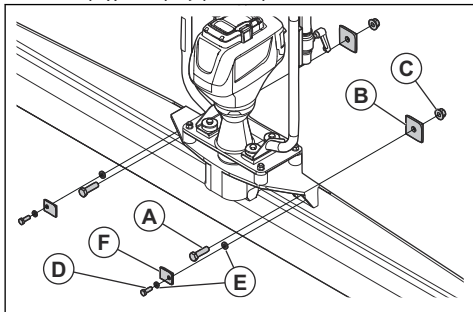
ασφαλείας στο προϊόν. Αν δεν ολοκληρωθούν με επιτυχία όλοι οι έλεγχοι που περιγράφονται στο παρόν εγχειρίδιο χρήσης αφού κάνετε τη συντήρηση, απευθυνθείτε στον τοπικό αντιπρόσωπο σέρβις. Εγγυόμαστε ότι υπάρχει δυνατότητα επαγγελματικής επισκευής και σέρβις για το προϊόν σας.

- Χρησιμοποιείτε πάντα γνήσια ανταλλακτικά.

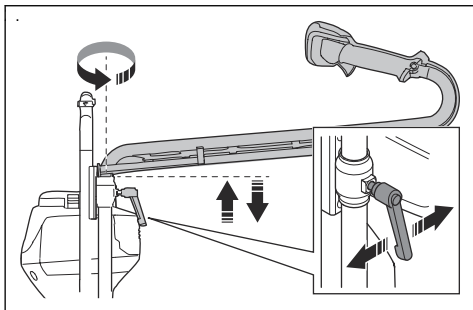
Συναρμολόγηση του προϊόντος

1. Τοποθετήστε μια δοκό με το σωστό πλάτος για την εργασία.

- a) Τοποθετήστε τις βίδες M12 (A) με τις τετράγωνες ροδέλες (B) και τα παξιμάδια (C). Οι βίδες M12, τα παξιμάδια και οι τετράγωνες ροδέλες παρέχονται μαζί με το προϊόν.



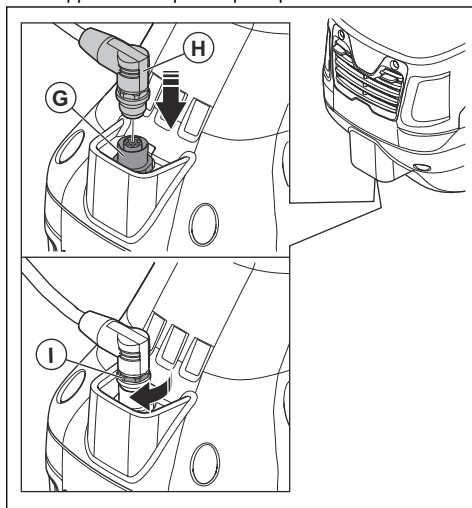
- b) Τοποθετήστε τις βίδες (D) και τις ροδέλες (E και F) στο προϊόν. Οι βίδες και οι ροδέλες παρέχονται μαζί με το προϊόν.
- c) Σφίξτε τις βίδες με ροπή 80 Nm. Σφίξτε ξανά τις βίδες μετά τα πρώτα 30 λεπτά λειτουργίας.



3. Σφίξτε τους μοχλούς ασφάλισης όταν ρυθμιστεί η σωστή θέση λειτουργίας.
4. Όταν ρυθμιστεί η θέση της λαβής, τραβήξτε τους μοχλούς ασφάλισης προς τα έξω. Με αυτόν τον τρόπο, οι μοχλοί ασφάλισης κλειδώνουν για να διασφαλιστεί ότι η θέση της λαβής δεν μπορεί να αλλάξει κατά τη διάρκεια της λειτουργίας.
5. Τοποθετήστε το καλώδιο διεπαφής χρήστη.

a) Αφαιρέστε το προστατευτικό κάλυμμα του συνδέσμου (G) στο προϊόν.

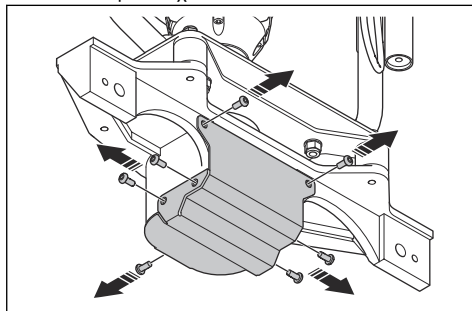
- b) Αφαιρέστε το προστατευτικό κάλυμμα του καλωδίου διεπαφής χρήστη (H) και συνδέστε το καλώδιο διεπαφής χρήστη. Βεβαιωθείτε ότι ο σύνδεσμος για το καλώδιο διεπαφής χρήστη βρίσκεται στη σωστή θέση.



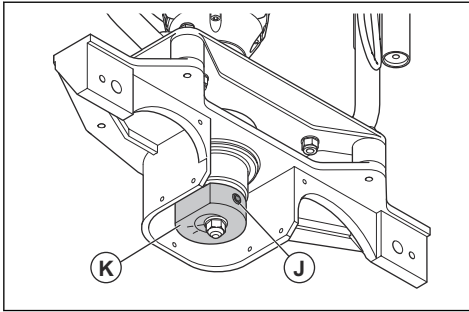
c) Σφίξτε πλήρως το παξιμάδι ασφαλείας (I).

6. Ρυθμίστε το έκκεντρο αντίβαρο ανάλογα με το μήκος της δοκού και την κάθιση του σκυροδέματος.

- a) Αφαιρέστε τις 7 βίδες και το κάλυμμα για το έκκεντρο στοιχείο.



b) Χαλαρώστε τη βίδα ασφάλισης (J).



c) Περιστρέψτε το έκκεντρο στοιχείο (K) για να ρυθμίσετε το αντίβαρο. Ο παρακάτω πίνακας δείχνει πόσο πρέπει να περιστραφεί το έκκεντρο στοιχείο με διάφορες δοκούς και διάφορες καθίσσεις σκυροδέματος. Υπάρχουν 4 σημάδια στο έκκεντρο στοιχείο, 62%, 75%, 87% και 100%.

Μήκος δοκού, m/ft	Κάθιση σκυροδέματος				
	S1 ¹	S2	S3	S4	S5 ²
1,82/6,0	Δ/Υ	100%	75%	62%	62%
2,44/8,0	Δ/Υ	100%	87%	75%	62%
3,05/10,0	Δ/Υ	100%	87%	75%	62%
3,66/12,0	Δ/Υ	100%	100%	87%	75%
4,26/14,0	Δ/Υ	100%	100%	87%	75%

- d) Σφίξτε τη βίδα ασφάλισης.
e) Τοποθετήστε το κάλυμμα του έκκεντρο στοιχείου και τις 4 βίδες.

Συναρμολόγηση

Λειτουργία

Εισαγωγή



ΠΡΟΕΙΔΟΠΟΙΗΣΗ: Προτού χρησιμοποιήσετε το προϊόν, διαβάστε και κατανοήστε το κεφάλαιο για την ασφάλεια.

Ενέργειες πριν από τη χρήση του προϊόντος

- Διαβάστε το εγχειρίδιο χρήσης προσεκτικά και βεβαιωθείτε ότι έχετε κατανοήσει τις οδηγίες.
- Βεβαιωθείτε ότι η μπαταρία είναι φορτισμένη.
- Συνδέστε την μπαταρία στο προϊόν.
- Εκτελείτε την ημερήσια συντήρηση. Ανατρέξτε στην ενότητα *Πρόγραμμα συντήρησης στη σελίδα 14*.

Συχνότητα δόνησης και ταχύτητα λειτουργίας

Είναι απαραίτητο να προσαρμόσετε τη συχνότητα δόνησης στην κατάσταση του σκυροδέματος. Για σκυρόδεμα που περιέχει μικρή ποσότητα νερού, απαιτείται υψηλότερη συχνότητα δόνησης. Για σκυρόδεμα που περιέχει υψηλή ποσότητα νερού, απαιτείται χαμηλότερη συχνότητα δόνησης. Οι διαφορές στην ταχύτητα της κίνησης και στη συχνότητα δόνησης παρέχουν διαφορετικά αποτελέσματα.

Μειώστε την ταχύτητα εάν η δοκός δονείται υπερβολικά ή δημιουργεί υπερβολική ποσότητα υδαρών υπολειμμάτων στην επιφάνεια. Αυξήστε την ταχύτητα εάν η δοκός δεν δημιουργεί επαρκή υδαρή απόβλητα στην επιφάνεια.

Για να συνδέσετε την μπαταρία στο προϊόν



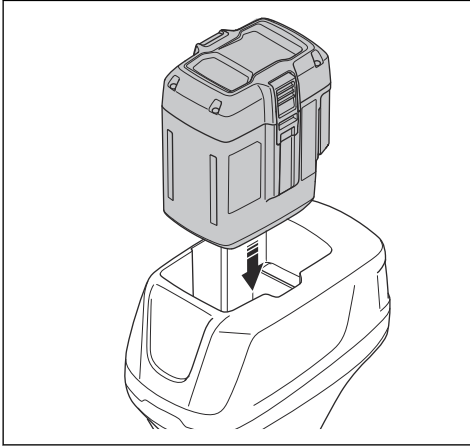
ΠΡΟΕΙΔΟΠΟΙΗΣΗ: Στο προϊόν πρέπει να χρησιμοποιείτε μόνο γνήσιες μπαταρίες Husqvarna.

1. Βεβαιωθείτε ότι η μπαταρία είναι πλήρως φορτισμένη.

¹ Η χαμηλότερη περιεκτικότητα σε νερό στην κάθιση σκυροδέματος.

² Η υψηλότερη περιεκτικότητα σε νερό στην κάθιση σκυροδέματος.

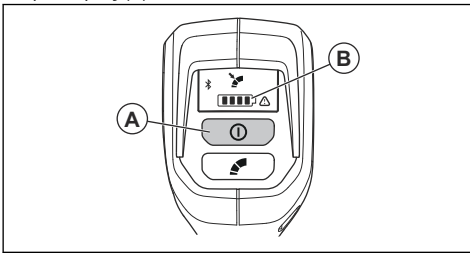
2. Τοποθετήστε την μπαταρία μέσα στη θήκη της στο προϊόν. Η μπαταρία πρέπει να μετακινείται εύκολα μέσα στη θήκη. Εάν δεν συμβαίνει αυτό, δεν έχει εγκατασταθεί σωστά.



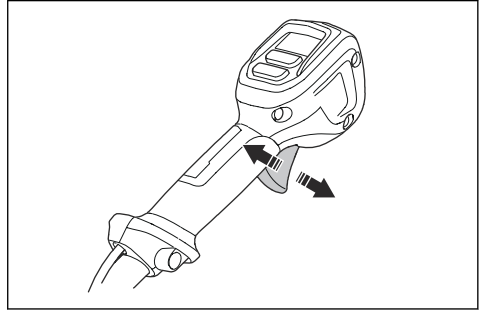
3. Πιέστε την μπαταρία πλήρως μέσα στη θήκη της. Όταν η μπαταρία ασφαλίσει στη θέση της, ακούγεται ένα χαρακτηριστικό "κλικ".
4. Βεβαιωθείτε ότι τα μάνδαλα έχουν ασφαλίσει σωστά στη θέση τους.

Εκκίνηση λειτουργίας του προϊόντος

1. Συνδέστε την μπαταρία στο προϊόν.
2. Πατήστε παρατεταμένα το κουμπί εκκίνησης/ διακοπής λειτουργίας (A) μέχρι να ανάψει η ένδειξη μπαταρίας (B).

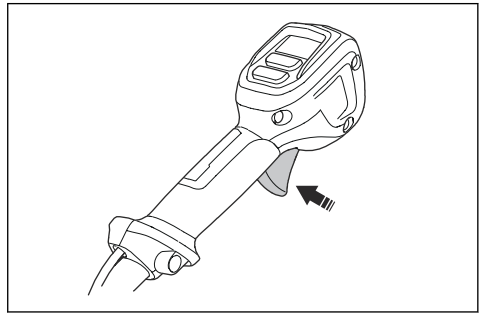


3. Χρησιμοποιήστε τη σκανδάλη γκαζιού για να ελέγξετε την ταχύτητα.



Λειτουργία του προϊόντος

1. Ψεκάστε τη δοκό με λάδι ξυλοτύπων για σκυρόδεμα ή υλικό ξεκαλουπώματος για σκυρόδεμα. Αυτό διευκολύνει τον καθαρισμό του προϊόντος μετά τη λειτουργία, επειδή το σκυρόδεμα δεν συνδέεται με τη δοκό.
2. Τοποθετήστε τη δοκό στην αρχή του πρώτου τμήματος της σκυροδετημένης επιφάνειας.
3. Θέστε το προϊόν σε λειτουργία. Ανατρέξτε στην ενότητα *Εκκίνηση λειτουργίας του προϊόντος στη σελίδα 12*.
4. Κρατήστε γερά τις λαβές.
5. Πατήστε τη σκανδάλη γκαζιού για να θέσετε το προϊόν σε λειτουργία. Χρησιμοποιήστε τη σκανδάλη γκαζιού για να ρυθμίσετε τη δύναμη δόνησης.



ΠΡΟΣΟΧΗ: Εάν χρησιμοποιήσετε υπερβολικά υψηλή δύναμη δόνησης, μπορεί να συσσωρευτεί υδαρές υπόλειμμα στην επιφάνεια. Εάν χρησιμοποιήσετε υπερβολικά χαμηλή δύναμη δόνησης, είναι πιθανό να μην αφαιρεθούν όλες οι φυσαλίδες αέρα από το σκυρόδεμα.

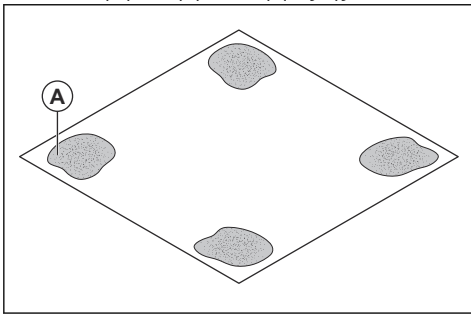


ΠΡΟΕΙΔΟΠΟΙΗΣΗ: Μην χρησιμοποιείτε το προϊόν εάν δεν λειτουργεί σωστά. Ενδείξεις βλάβης του

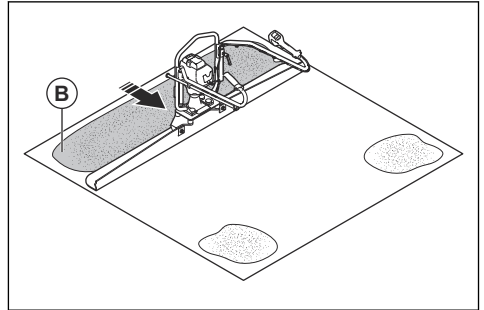
υλικού ή δυσλειτουργίας του λογισμικού που σχετίζονται με τη μονάδα ελέγχου του κινητήρα μπορεί να προκαλέσουν ηλεκτροπληξία, πυρκαγιά ή/και σοβαρό τραυματισμό.

Περιεχόμενα Το προϊόν σταματά να λειτουργεί, αν δεν το χρησιμοποιήσετε για 5 λεπτά.

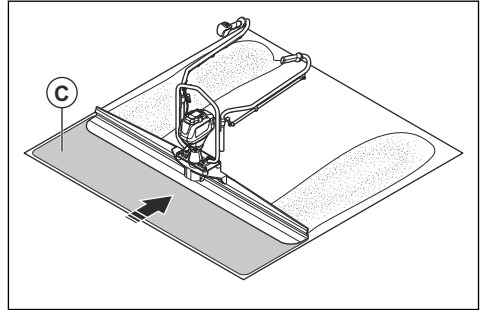
6. Πατήστε το κουμπί του ταχοστάτη για να ρυθμίσετε την επιλεγμένη συχνότητα δόνησης. Ανατρέξτε στην ενότητα *Χρήση της λειτουργίας ταχοστάτη στη σελίδα 13*.
7. Περπατήστε αργά προς τα πίσω και ταυτόχρονα ανασηκώστε το προϊόν μέχρι το πίσω άκρο της δοκού να ανυψωθεί ελαφρώς. Οι δονήσεις αφαιρούν τα αποτυπώματα του παπουτσιών από τη σκυροδετημένη επιφάνεια.
8. Τοποθετήστε 30-35 cm/11,8-13,8 in. της δοκού στη λεία επιφάνεια του σκυροδέματος για να δημιουργήσετε επικάλυψη στο επόμενο τμήμα της επιφάνειας του σκυροδέματος.
9. Για να επιπεδοποιήσετε περιοχές του σκυροδέματος, ακολουθήστε την παρακάτω διαδικασία.
 - a) Στις 4 γωνίες, δημιουργήστε περιοχές υγρού σκυροδέματος με διάμετρο 30-45 cm/11,8-17,7 in. (A) με ένα τριβείο χειρός. Χρησιμοποιήστε λέιζερ για να βεβαιωθείτε ότι οι περιοχές υγρού σκυροδέματος έχουν τη σωστή οριζοντίωση. Η απόσταση μεταξύ των εξωτερικών άκρων των περιοχών υγρού σκυροδέματος δεν πρέπει να είναι μεγαλύτερη από το μήκος της δοκού.



- b) Χρησιμοποιήστε το προϊόν ανάμεσα στις περιοχές υγρού σκυροδέματος για να δημιουργήσετε 2 παράλληλες λωρίδες (B). Οι ταινίες πρέπει να έχουν πλάτος 30-45 cm/11,8-17,7 in.

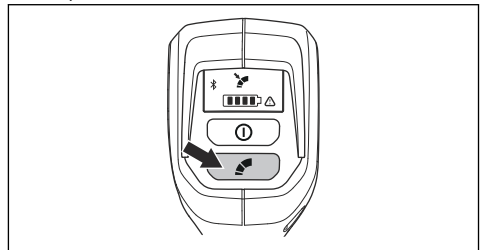


- c) Τοποθετήστε το άκρο της δοκού σε κάθε παράλληλη λωρίδα και θέστε σε λειτουργία το προϊόν (C). Βεβαιωθείτε ότι η δοκός ακολουθεί το περίγραμμα των παράλληλων λωρίδων.



Χρήση της λειτουργίας ταχοστάτη

1. Πατήστε τη σκανδάλη γκαζιού για να επιλέξετε τη βέλπστη παροχή αέρα για την εργασία που εκτελείτε.
2. Πατήστε το κουμπί του ταχοστάτη για να ρυθμίσετε την επιλεγμένη συχνότητα δόνησης. Η λυχνία LED ανάβει.

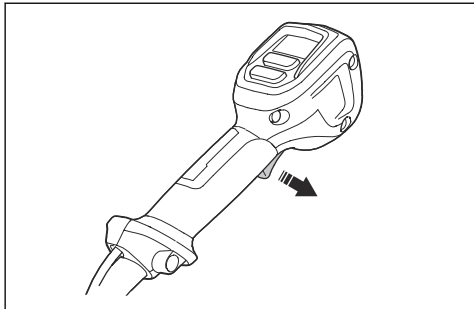


3. Αφήστε τη σκανδάλη γκαζιού για να λειτουργήσει το προϊόν με τον ταχοστάτη.
4. Για να αυξήσετε τη συχνότητα δόνησης, ακολουθήστε την παρακάτω διαδικασία.

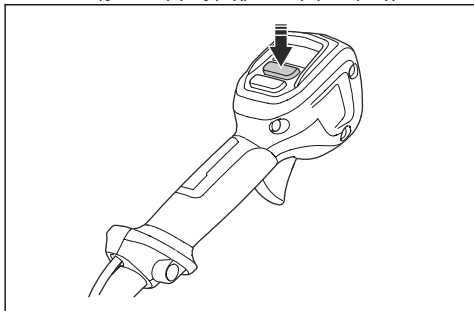
- a) Πατήστε το κουμπί του ταχοστάτη για να απενεργοποιήσετε τη λειτουργία του ταχοστάτη.
- b) Πατήστε τη σκανδάλη γκαζιού στο σωστό επίπεδο. Στη συνέχεια, πατήστε το κουμπί του ταχοστάτη για να ρυθμίσετε τη νέα ταχύτητα ταχοστάτη.

Διακοπή λειτουργίας του προϊόντος

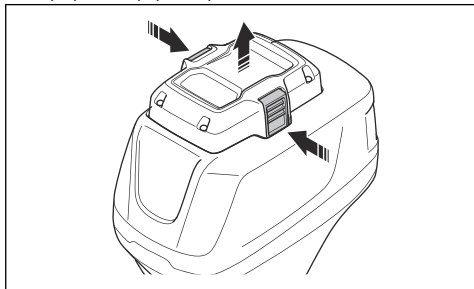
1. Αφήστε τη σκανδάλη γκαζιού.



2. Πατήστε παρατεταμένα το κουμπί εκκίνησης/ διακοπής λειτουργίας μέχρι να σβήσει η λυχνία LED.



3. Πατήστε τα κουμπιά απασφάλισης της μπαταρίας και αφαιρέστε την μπαταρία.



Συντήρηση

Εισαγωγή

διαβάστε και κατανοήστε το κεφάλαιο για την ασφάλεια.



ΠΡΟΕΙΔΟΠΟΙΗΣΗ: Πρωτού εκτελέσετε εργασίες συντήρησης στο προϊόν,

Πρόγραμμα συντήρησης

Συντήρηση	Καθη-μερινά	Κάθε εβδομάδα	Κάθε μήνα
Καθαρίστε το προϊόν.	X		
Βεβαιωθείτε ότι το κουμπί εκκίνησης/διακοπής λειτουργίας σωστά και δεν έχει υποστεί ζημιά.	X		
Βεβαιωθείτε ότι η σκανδάλη γκαζιού λειτουργεί σωστά από άποψη ασφάλειας. Ανατρέξτε στην ενότητα <i>Για να ελέγξετε τη σκανδάλη γκαζιού στη σελίδα 8</i>	X		

Συντήρηση	Καθη- μερινά	Κάθε εβδομάδα	Κάθε μήνα
Βεβαιωθείτε ότι δεν υπάρχει λάδι και γράσο στις λαβές, καθώς και ότι είναι στεγνές και καθαρές.	X		
Βεβαιωθείτε ότι οι βίδες και τα παξιμάδια είναι σφιγμένα.	X		
Βεβαιωθείτε ότι τα κουμπιά απασφάλισης στην μπαταρία λειτουργούν σωστά και ασφαλίζουν την μπαταρία στο προϊόν.	X		
Βεβαιωθείτε ότι ο φορτιστής μπαταρίας λειτουργεί σωστά και δεν έχει υποστεί ζημιά.	X		
Βεβαιωθείτε ότι η μπαταρία δεν έχει υποστεί ζημιά.	X		
Βεβαιωθείτε ότι η μπαταρία είναι φορτισμένη.	X		
Εξετάστε όλα τα καλώδια, τους συνδέσμους και τις συνδέσεις. Βεβαιωθείτε ότι δεν έχουν υποστεί ζημιά και δεν είναι λερωμένα.		X	
Ελέγξτε τις συνδέσεις μεταξύ της μπαταρίας και του προϊόντος. Ελέγξτε τη σύνδεση μεταξύ της μπαταρίας και του φορτιστή μπαταρίας.			X
Βεβαιωθείτε ότι οι μονάδες απόσβεσης κραδασμών δεν έχουν υποστεί ζημιά. Ανατρέξτε στην ενότητα <i>Έλεγχος μονάδων απόσβεσης κραδασμών στη σελίδα 9</i> .			X

Καθαρισμός του προϊόντος

- Αφαιρέστε το σκυρόδεμα από τις επιφάνειες του προϊόντος μετά από κάθε εργασία προτού στερεοποιηθεί το σκυρόδεμα.
- Χρησιμοποιήστε νερό και μια βούρτσα, για να καθαρίσετε το προϊόν.



ΠΡΟΣΟΧΗ: Μην στρέφετε το νερό απευθείας στα ηλεκτρικά εξαρτήματα, την μπαταρία ή τον κινητήρα.

- Ψεκάστε τη δοκό με λάδι ξυλοτύπων για σκυρόδεμα ή υλικό ξεκαλουπώματος για σκυρόδεμα. Αυτό διευκολύνει τον καθαρισμό του προϊόντος μετά την επόμενη εργασία.

- Αφαιρέστε το γράσο και το λάδι από τη λαβή.
- Καθαρίστε τον κινητήρα, την μπαταρία και τον φορτιστή της μπαταρίας με ένα στεγνό πανί. Διατηρήστε τις ράβδους οδήγησης της μπαταρίας καθαρές.
- Πριν από τη χρήση, βεβαιωθείτε ότι οι ακροδέκτες της μπαταρίας και του φορτιστή είναι καθαροί. Αυτό πρέπει να γίνεται πάντα πριν από την τοποθέτηση της μπαταρίας στο φορτιστή μπαταρίας ή στο προϊόν.

Αντιμετώπιση προβλημάτων

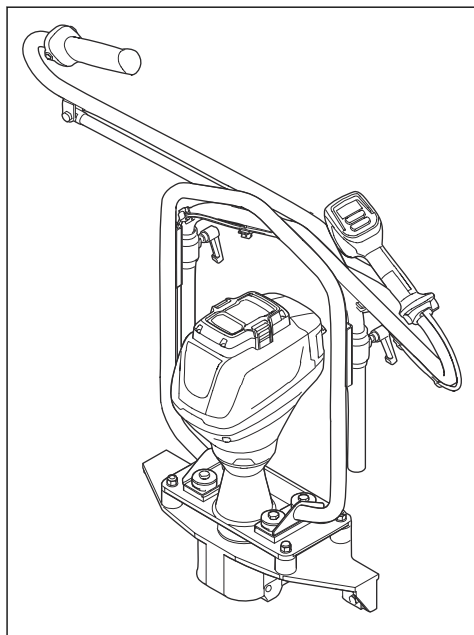
Σύμπτωμα	Πιθανές αιτίες	Συνιστώμενο βήμα
Το προϊόν δεν τίθεται σε λειτουργία. Δεν ανάβουν λυχνίες LED όταν πατάτε το κουμπί εκκίνησης/διακοπής λειτουργίας.	Υπάρχει βρομιά στους συνδέσμους της μπαταρίας.	Καθαρίστε με συμπιεσμένο αέρα ή μαλακή βούρτσα.
	Η μπαταρία είναι ελαττωματική.	Πατήστε το κουμπί στην μπαταρία. Πρέπει να ανάψει τουλάχιστον 1 πράσινη λυχνία LED.
	Ελαττωματικός σύνδεσμος τροφοδοσίας μεταξύ της μπαταρίας και του προϊόντος.	Βεβαιωθείτε ότι οι συνδέσεις τροφοδοσίας μεταξύ της μπαταρίας και του προϊόντος δεν έχουν υποστεί ζημιά.
	Ελαττωματική σύνδεση στον σύνδεσμο διεπαφής χρήστη.	Βεβαιωθείτε ότι ο σύνδεσμος διεπαφής χρήστη έχει συναρμολογηθεί σωστά.
	Η διεπαφή χρήστη έχει διακοπεί.	Απευθυνθείτε στον αντιπρόσωπο σέρβις της Husqvarna.
	Τα καλώδια μεταξύ της μονάδας ελέγχου και της διεπαφής χρήστη έχουν υποστεί ζημιά.	Απευθυνθείτε στον αντιπρόσωπο σέρβις της Husqvarna.
	Βραχυκύκλωμα στη μονάδα ελέγχου.	Απευθυνθείτε στον αντιπρόσωπο σέρβις της Husqvarna.
Η πράσινη λυχνία LED αναβοσβήνει.	Χαμηλή τάση μπαταρίας	Φορτίστε την μπαταρία.
Η κόκκινη λυχνία LED σφάλματος αναβοσβήνει.	Η θερμοκρασία είναι πολύ υψηλή.	Περιμένετε να κρυώσει το προϊόν.
	Η θερμοκρασία της μονάδας ελέγχου ή της μπαταρίας είναι υπερβολικά χαμηλή.	Βεβαιωθείτε ότι το προϊόν και η μπαταρία δεν έχουν θερμοκρασία χαμηλότερη από -10° C.
	Η σκανδάλη γκαζιού και το πλήκτρο εκκίνησης/διακοπής λειτουργίας ταυτόχρονα.	Αφήστε τη σκανδάλη γκαζιού.
Η κόκκινη λυχνία LED σφάλματος είναι αναμμένη.	Οι μόνιμοι κωδικοί σφάλματος εμποδίζουν την εκκίνηση του προϊόντος.	Απευθυνθείτε στον αντιπρόσωπο σέρβις της Husqvarna.
	Η μονάδα ελέγχου έχει βλάβη.	Απευθυνθείτε στον αντιπρόσωπο σέρβις της Husqvarna.
	Πρέπει να πραγματοποιήσετε σέρβις στο προϊόν.	Απευθυνθείτε στον αντιπρόσωπο σέρβις της Husqvarna.
Δεν υπάρχει αντίδραση από τον κινητήρα όταν πιέζετε τη σκανδάλη γκαζιού.	Οι σύνδεσμοι του κινητήρα δεν έχουν συναρμολογηθεί σωστά.	Απευθυνθείτε στον αντιπρόσωπο σέρβις της Husqvarna.
	Βραχυκύκλωμα στη μονάδα ελέγχου.	Απευθυνθείτε στον αντιπρόσωπο σέρβις της Husqvarna.
	Ο κινητήρας έχει βλάβη.	Απευθυνθείτε στον αντιπρόσωπο σέρβις της Husqvarna.
Υπάρχει αιφνίδια αντίδραση από τον κινητήρα όταν πιέζετε τη σκανδάλη γκαζιού και, στη συνέχεια, ο κινητήρας σταματά να λειτουργεί.	Βραχυκύκλωμα στη μονάδα ελέγχου.	Απευθυνθείτε στον αντιπρόσωπο σέρβις της Husqvarna.

Σύμπτωμα	Πιθανές αιτίες	Συνιστώμενο βήμα
Το προϊόν σταματά να λειτουργεί όταν εφαρμόζετε φορτίο εργασίας.	Σφάλμα στη σύνδεση μεταξύ της μπαταρίας και του προϊόντος.	Βεβαιωθείτε ότι οι συνδέσεις τροφοδοσίας μεταξύ της μπαταρίας και του προϊόντος είναι καθαροί και δεν έχουν υποστεί ζημιά.
Το προϊόν εκκινείται αλλά δεν υπάρχει δόνηση.	Η μονάδα απόσβεσης κραδασμών στον άξονα δόνησης έχει υποστεί ζημιά.	Απευθυνθείτε στον αντιπρόσωπο σέρβις της Husqvarna.
Οι δονήσεις στο προϊόν δεν είναι σωστές.	Το έκκεντρο στοιχείο δεν έχει ρυθμιστεί σωστά.	Ρυθμίστε το έκκεντρο στοιχείο. Ανατρέξτε στην ενότητα <i>Συναρμολόγηση του προϊόντος στη σελίδα 10</i> .
Το επίπεδο θορύβου είναι πολύ υψηλό.	Τα ρουλεμάν δόνησης έχουν υποστεί ζημιά.	Απευθυνθείτε στον αντιπρόσωπο σέρβις της Husqvarna.
	Οι χειρόβιδες της λαβής δεν είναι επαρκώς σφιγμένες.	Σφίξτε τις χειρόβιδες της λαβής.
Οι δονήσεις δεν είναι ίσες κατά μήκος της επιφάνειας του σκυροδέματος.	Η συχνότητα δόνησης δεν είναι σωστή για αυτήν την επιφάνεια σκυροδέματος.	Ρυθμίστε την ταχύτητα δόνησης για να κάνετε τις δονήσεις ίσες κατά μήκος της επιφάνειας του σκυροδέματος. Ανατρέξτε στην ενότητα <i>Συχνότητα δόνησης και ταχύτητα λειτουργίας στη σελίδα 11</i> .
	Λανθασμένη διαδικασία δόνησης.	Χρησιμοποιήστε σωστά το προϊόν. Ανατρέξτε στην ενότητα <i>Λειτουργία του προϊόντος στη σελίδα 12</i> .
Η δόνηση στη λαβή είναι πολύ υψηλή.	Οι μονάδες απόσβεσης κραδασμών έχουν φθαρεί.	Απευθυνθείτε στον αντιπρόσωπο σέρβις της Husqvarna.

Μεταφορά, αποθήκευση και απόρριψη

Μεταφορά και αποθήκευση

- Κατά τη μεταφορά, οι λαβές πρέπει να είναι διπλωμένες.



- Αποσυνδέστε το καλώδιο διεπαφής χρήστη.
- Κατά τη μεταφορά, πρέπει να στερεώνετε καλά το προϊόν.
- Κατά τη φύλαξη ή τη μεταφορά του προϊόντος πρέπει πάντα να αφαιρείτε την μπαταρία.
- Οι παρεχόμενες μπαταρίες ιόντων λιθίου πληρούν όλες τις απαιτήσεις της νομοθεσίας περι επικινδύνων εμπορευμάτων.
- Πρέπει να τηρείτε τις ειδικές απαιτήσεις που αναγράφονται στη συσκευασία και στις ετικέτες σχετικά με την εμπορική μεταφορά. Οι απαιτήσεις αυτές πρέπει επίσης να τηρούνται από οποιουσδήποτε τρίτους και από τους διαμετακομιστές.
- Απευθυνθείτε σε ένα άτομο ειδικά εκπαιδευμένο στα επικίνδυνα υλικά προτού στείλετε το προϊόν. Να τηρείτε όλους τους ισχύοντες εθνικούς κανονισμούς.
- Φορτίστε την μπαταρία κατά 30% έως 50% προτού την αποθηκεύσετε για μεγάλο χρονικό διάστημα.
- Προτού αποθηκεύσετε το προϊόν για μεγάλο χρονικό διάστημα, πρέπει να το καθαρίζετε και να εκτελείτε πλήρες σέρβις.
- Αν τοποθετήσετε την μπαταρία σε κάποιο πακέτο, χρησιμοποιήστε ταινία στις ανοιχτές συνδέσεις. Σφηνώστε την μπαταρία μέσα στο πακέτο για να αποτρέψετε τυχόν μετακινήσεις.
- Μην αποθηκεύετε την μπαταρία σε χώρους όπου ενδέχεται να εμφανιστεί στατικός ηλεκτρισμός. Μην αποθηκεύετε την μπαταρία σε μεταλλικό κουτί.
- Η αποθήκευση της μπαταρίας πρέπει να γίνεται σε σημεία με θερμοκρασία μεταξύ 5 °C /41 °F και 25 °C/77 °F και μακριά από το άμεσο ηλιακό φως.
- Η αποθήκευση του φορτιστή της μπαταρίας πρέπει να γίνεται σε σημεία με θερμοκρασία μεταξύ 5 °C/41 °F και 45 °C/113 °F και μακριά από το άμεσο ηλιακό φως.
- Μην αποθηκεύετε την μπαταρία μαζί με τον φορτιστή.
- Η αποθήκευση της μπαταρίας και του φορτιστή της μπαταρίας πρέπει να γίνεται σε κλειδωμένο, στεγνό χώρο προστατευμένο από τον παγετό.
- Πρέπει πάντα να διατηρείτε σε στεγνό χώρο προστατευμένο από τον παγετό.
- Φυλάξτε το προϊόν σε κλειδωμένο χώρο, ώστε να εμποδίσετε την πρόσβαση σε παιδιά ή μη εγκεκριμένα άτομα.



Περιεχόμενα Αυτό το σύμβολο υπάρχει πάνω στο προϊόν ή στη συσκευασία του προϊόντος.

Απόρριψη της μπαταρίας, του φορτιστή μπαταρίας και του προϊόντος

Το παρακάτω σύμβολο σημαίνει ότι το προϊόν δεν είναι οικιακό απόρριμμα. Ανακυκλώστε το σε κέντρο ανακύκλωσης ηλεκτρικού και ηλεκτρονικού εξοπλισμού. Με αυτόν τον τρόπο συμβάλλετε στην προστασία του περιβάλλοντος και των ανθρώπων.

Για περισσότερες πληροφορίες, απευθυνθείτε στις τοπικές αρχές, στην υπηρεσία αποκομιδής οικιακών απορριμμάτων ή στον αντιπρόσωπο.

Τεχνικά στοιχεία

Τεχνικά στοιχεία

Βάρος χωρίς μπαταρία, kg/lb	11,5/25
Μάρκα/τύπος κινητήρα	Husqvarna / 36V
Ισχύς κινητήρα, kW/hr σε σ.α.λ.	0,8/1,1 στις 7500

Εκπομπές θορύβου και κραδασμών	
Στάθμη ηχητικής ισχύος, μετρούμενη τιμή σε dB (A) ³	109
Στάθμη ηχητικής πίεσης στο αυτί του χειριστή, L _p , dB (A) ⁴	108
Επίπεδο δόνησης, ahv, m/s στις 7500 σ.α.λ., έκκεντρη δύναμη 100% με διαμορφωτή 2,4 m	2,5
Αβεβαιότητα σταθμισμένης ενεργής επιτάχυνσης (K) m/s ²⁵	2,0

Δήλωση για τον θόρυβο και τους κραδασμούς

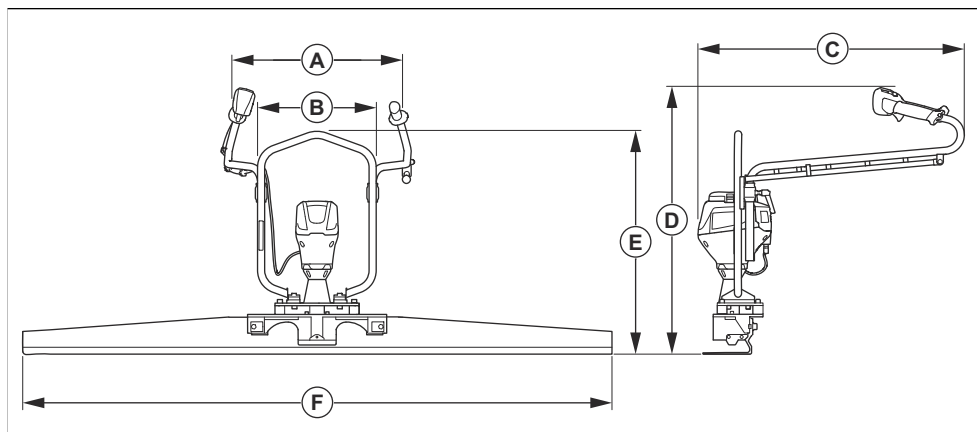
Αυτές οι δηλωθείσες τιμές προέκυψαν από εργαστηριακές δοκιμές τύπου, σύμφωνα με την αναφερόμενη οδηγία ή τα πρότυπα και είναι κατάλληλες για σύγκριση με τις δηλωθείσες τιμές άλλων προϊόντων που έχουν δοκιμαστεί σύμφωνα με την ίδια οδηγία ή πρότυπα. Αυτές οι δηλωθείσες τιμές δεν είναι κατάλληλες για χρήση σε αξιολογήσεις κινδύνου και οι τιμές που μετρήθηκαν σε επιμέρους χώρους εργασίας μπορεί να είναι υψηλότερες. Οι πραγματικές τιμές έκθεσης και ο κίνδυνος από βλάβη που υπέστη ένας μεμονωμένος χρήστης είναι μοναδικές και εξαρτώνται από τον τρόπο με τον οποίο εργάζεται ο χρήστης, το υλικό στο οποίο χρησιμοποιείται το προϊόν, καθώς και από τον χρόνο έκθεσης και τη φυσική κατάσταση του χρήστη, καθώς και την κατάσταση του προϊόντος.

³ Στάθμη ηχητικής ισχύος κατά EN ISO 3744.

⁴ Στάθμη πίεσης θορύβου κατά EN ISO 11203.

⁵ Σταθμισμένη ενεργή επιτάχυνση, μετρημένη στη λαβή κατά EN ISO 5349.

Διαστάσεις προϊόντος



A	Μέγιστο πλάτος λαβής, mm/in.	700/27,5
B	Πλάτος χωρίς λαβές, mm/in.	580/22,8
C	Μήκος, mm/in.	845/33,3
D	Ύψος μαζί με τις λαβές, mm/in.	800–1300/31,5–51,2
E	Ύψος χωρίς τις λαβές, mm/in.	690/27,2
F	Πλάτος δοκού, 5 διαφορετικές διαστάσεις, m/ft	1,8/6, 2,4/8, 3,0/10, 3,6/12, 4,2/14

Αξεσουάρ

Δοκοί

Μήκος, m/ft	Βάρος, kg/lb
1,82/6,0	6,6/14,7
2,44/8,0	8,8/19,5
3,05/10,0	11,0/24,3
3,66/12,0	13,2/29,1
4,26/14,0	15,3/33,8

Ανατρέξτε στον κατάλογο ανταλλακτικών (IPL) για τους κωδικούς αριθμούς ανταλλακτικού των δοκών.

Εγκεκριμένες μπαταρίες

BLi 200
BLi 300
40-B220X
40-B330X

Εγκεκριμένοι φορτιστές μπαταρίας

QC330
QC500

Δήλωση Συμμόρφωσης

Δήλωση συμμόρφωσης ΕΕ

Εμείς, η Husqvarna AB, SE-561 82 Huskvarna,
SWEDEN, Τηλ.: +46- 36-146500, δηλώνουμε με
αποκλειστική μας ευθύνη ότι το προϊόν:

Περιγραφή	Συμπιεστής σκυροδέματος, δονητική δοκός
Μάρκα	Husqvarna
Τύπος/Μοντέλο	BV 30i
Αναγνώριση	Αριθμοί σειράς με ημερομηνία από το 2021 και έπειτα

συμμορφώνεται πλήρως με τις ακόλουθες οδηγίες και
τους κανονισμούς της ΕΕ:

Οδηγία/Κανονισμός	Περιγραφή
2006/42/EK	"σχετικά με τα μηχανήματα"
2014/53/EE	"σχετικά με τον ραδιοεξοπλισμό"
2011/65/EE	"σχετικά με τον περιορισμό των επικίνδυνων ουσιών"

και ότι εφαρμόζονται τα ακόλουθα εναρμονισμένα
πρότυπα ή/και οι τεχνικές προδιαγραφές.

EN ISO 12100:2010

EN IEC 63000:2018

EN 12649:2008+A1:2011

EN 55014-1:2017

EN 55014-2:2015

ETSI EN 301 489-1 V2.2.3

ETSI EN 301 489-17 V3.2.4

Partille, 2021-05-25



Martin Huber

Διευθυντής έρευνας και ανάπτυξης, Επιφάνειες και
δάπεδα σκυροδέματος

Husqvarna AB, Κατασκευαστικό τμήμα

Υπεύθυνος για την τεχνική τεκμηρίωση



www.husqvarnaconstruction.com

Αρχικές οδηγίες



FR

1142370-71

Rev. B



2024-04-15