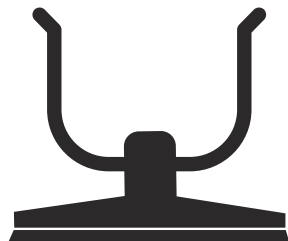




 **Husqvarna**<sup>®</sup>



BV 30i

---

## INNHold

---

Innledning.....	2	Feilsøking.....	14
Sikkerhet.....	4	Transport, oppbevaring og avhending.....	15
Slik monterer du produktet.....	9	Tekniske data.....	17
Montering.....	10	Tilbehør.....	18
Drift.....	10	Samsvarserklæring.....	20
Vedlikehold.....	13		

---

## Innledning

---

### Produktbeskrivelse

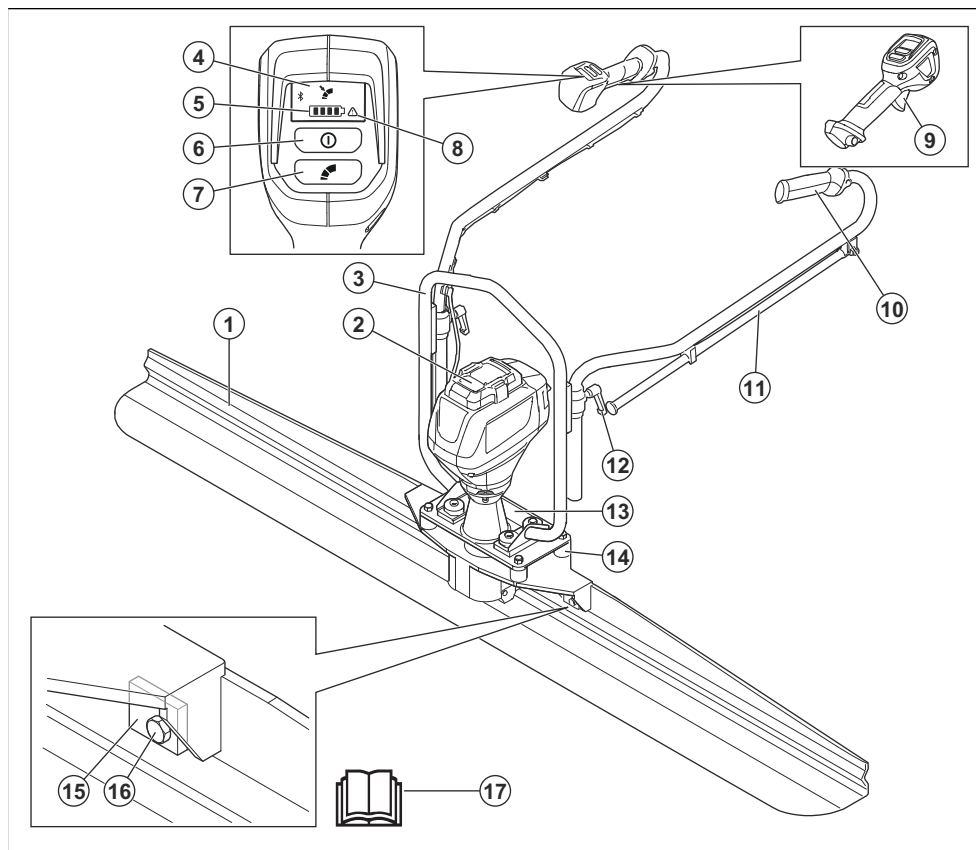
Produktet BV 30i er en gå bak-betongavretter med vibrasjon. Strømmen leveres av et batteri.

For betonglag med en tykkelse på maksimalt 100 mm er det ikke nødvendig med noen annen vibrasjonsmetode før du bruker produktet.

### Bruksområder

Produktet er bare for profesjonell bruk. Produktet brukes til konsolidering og planering av våt betong. Produktet flyter oppå den våte betongen.

## Produktoversikt



1. Bom
2. Batteri
3. Ramme
4. Display
5. Batteriindikator
6. ON/OFF-knapp
7. Cruisekontroll-knapp
8. Advarselsindikator
9. Kraftutløser
10. Håndtak
11. Støtte
12. Låsespaker for håndtaket
13. Typeskilt
14. Vibrasjonsdempende enhet
15. Firkantskive
16. M12-skrue
17. Bruksanvisning

## Symboler på produktet



**ADVARSEL:** Dette produktet kan være farlig og føre til alvorlig personskade eller død for brukeren eller andre. Vær forsiktig, og bruk produktet riktig.



Les bruksanvisningen nøye, og forsikre deg om at du forstår instruksjonene før du bruker produktet.



Bruk hørselsvern.



Bruk vernehansker.



Løftepunkt på produktet.

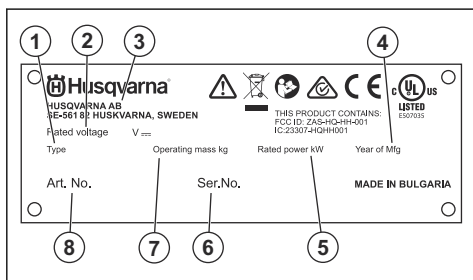


Dette produktet er i overensstemmelse med aktuelle EU-direktiver.

**WARNING:** Only use BL1300 battery or see manual for other batteries.  
**ADVERTENCIA:** Utilice únicamente la batería BL1300 o consulte el manual para otras baterías.  
**AVERTISSEMENT:** Utilisez uniquement la batterie BL1300 ou consultez le manuel pour les autres batteries.

**Merk:** Øvrige symboler/klistremerker på produktet gjelder spesielle sertifiseringskrav for enkelte markeder.

## Typeskilt



## Sikkerhet

### Sikkerhetsdefinisjoner

Advarsler, oppfordringer og merknader brukes for å understreke spesielt viktige deler av bruksanvisningen.



**ADVARSEL:** Brukes hvis det er fare for personskade eller død for brukeren eller andre personer om instruksjonene i håndboken ikke følges.



**OBS:** Brukes hvis det er fare for skade på produktet, annet materiell eller nærliggende områder om instruksjonene i håndboken ikke følges.

**Merk:** Brukes for å gi mer nødvendig informasjon for en spesifikk situasjon.

1. Produkttype
2. Nominell spenning
3. Produsent
4. Produksjonsmåned og -år
5. Nominell effekt
6. Serienummer
7. Driftsvekt
8. Produktnummer

### Skader på produktet

Vi er ikke ansvarlige for skader på produktet vårt hvis:

- Produktet er reparert på feil måte.
- Produktet er reparert med deler som ikke kommer fra produsenten eller som ikke er godkjent av produsenten.
- Produktet har et tilbehør som ikke kommer fra produsenten eller som ikke er godkjent av produsenten.
- Produktet er ikke reparert på et godkjent servicesenter eller av en godkjent aktør.

### Generelle sikkerhetsadvarsler for elektroverktøy



**ADVARSEL:** Les alle sikkerhetsadvarsler, -instruksjoner, -illustrasjoner og spesifikasjoner som fulgte med dette elektroverktøyet. Hvis du ikke følger alle instruksjonene som er angitt nedenfor, kan det føre til elektrisk støt, brann og/eller alvorlige skader.

- **Ta vare på alle advarsler og instruksjoner for fremtidig bruk.** Begrepet «elektroverktøy» i advarslene referer til elektrisk verktøy som drives av nettstrøm (med ledning) eller batteri (uten ledning).

## Sikkerhet i arbeidsområdet

- **Hold arbeidsområdet rent og godt opplyst.** Rot og dårlig opplyste områder kan lett føre til ulykker.
- **Bruk ikke el-verktøy i eksplosiv atmosfære, for eksempel der det finnes brennbare væsker, gasser eller støv.** El-verktøy danner gnister som kan antenne støv eller gasser.
- **Hold barn og andre tilskuere på avstand når el-verktøyet er i bruk.** Distraksjoner kan føre til at du mister kontrollen.

## El-sikkerhet

- **Støpselet til elektroverktøyet må passe til stikkkontakten.** Du må aldri modifisere støpselet på noen måte. Adapterpluggen må ikke brukes sammen med et jordet elektroverktøy. Når støpselet/pluggen ikke er modifisert og stikkkontakten passer, vil dette redusere faren for elektrisk støt.
- **Unngå kroppskontakt med jodede flater, for eksempel rør, radiatorer, komfyrer og kjøleskap.** Faren for elektrisk støt øker hvis kroppen til brukeren er jordet.
- **Elektroverktøy må ikke utsettes for regn eller fuktighet.** Hvis det kommer vann inn i elektroverktøyet øker faren for elektrisk støt.
- **Ledningen må håndteres forsiktig. Bruk aldri ledningen til å bære eller trekke noe, eller til å trekke ut støpselet.** Hold ledningen unna varme, olje, skarpe kanter og bevegelige deler. En skadet eller sammenfiltret kabel øker faren for elektrisk støt.
- **Når elektroverktøyet brukes utendørs, må det brukes en skjøleledning som er egnet for bruk utendørs.** Bruk av ledning for utendørs bruk reduserer faren for elektrisk støt.
- **Hvis elektroverktøyet må brukes på et fuktig sted, bør det være koblet til en strømkrets som er beskyttet av en jordfeilbryter.** Bruk av jordfeilbryter reduserer faren for elektrisk støt.

## Personlig sikkerhet

- **Vær oppmerksom, følg med på det du gjør, og bruk sunn fornuft når du bruker elektroverktøyet.** Ikke bruk elektroverktøy hvis du er trett eller påvirket av narkotika, alkohol eller legemidler. Et øyeblikks uoppmerksomhet ved bruk av elektroverktøy kan føre til alvorlig personskade.
- **Bruk personlig verneutstyr. Bruk alltid vernebriller.** Bruk av verneutstyr som støvmaske, vernesko med antisklisåle, hjelm og hørselvern der det kreves, reduserer faren for personskade.
- **Unngå utilsikket oppstart. Kontroller at bryteren er i av-stilling før du kobler verktøyet til en strømkilde og før du løfter opp eller bærer verktøyet.** Hvis du bærer verktøyet med en finger på bryteren eller med elektroverktøyet påslått, kan dette lett føre til ulykker.
- **Fjern eventuelle justeringsnøkler før du slår på elektroverktøyet.** En nøkkel som sitter på en

roterende del av elektroverktøyet, kan føre til personskade.

- **Ikke strekk deg for langt. Hold alltid føttene på bakken og en balansert stilling.** Dette gir deg bedre kontroll over elektroverktøyet i uventede situasjoner.
- **Bruk egnede klær. Bruk ikke løstsittende klær eller smykker.** Hold hår og klær borte fra bevegelige deler. Løstsittende klær, smykker eller langt hår kan sette seg fast i bevegelige deler.
- **Hvis apparatet er forsynt med tilkobling for støvsuger eller oppsamler, må du forsikre deg om at disse er riktig tilkoblet og brukes på riktig måte.** Bruk av støvoppsamler kan redusere faren for støvrelaterte skader.
- **Selv om du har lang erfaring med bruk av elektroverktøy, må du ikke bli uforsiktig eller ignorere sikkerhetsreglene.** En uforsiktig handling kan føre til alvorlig personskade i løpet av en brøkdel av et sekund.

## Bruk og vedlikehold av elektroverktøy

- **Bruk ikke makt på elektroverktøyet. Bruk riktig elektroverktøy for arbeidet som skal utføres.** Riktig elektroverktøy gjør jobben på en bedre og sikrere måte i den hastigheten det er konstruert for.
- **Bruk ikke elektroverktøyet hvis bryteren ikke lar seg slå på og av.** Elektroverktøy som ikke kan kontrolleres med bryteren, er farlig, og må repareres.
- **Koble støpselet fra strømforsyningen og/eller batteripakken fra elektroverktøyet, hvis den er avtakbar, før du foretar justeringer, skifter tilbehør eller lagrer elektroverktøyet.** Slike forebyggende sikkerhetstiltak reduserer faren for at elektroverktøyet starter ved et uhell.
- **Elektroverktøy som ikke er i bruk, må oppbevares utilgjengelig for barn.** La ikke elektroverktøyet brukes av personer som ikke er kjent med elektroverktøyet eller disse instruksjonene. Elektroverktøy er farlige når de brukes av uerfarne brukere.
- **Vedlikehold elektroverktøy og tilbehør. Kontroller justeringen av bevegelige deler, samt at de ikke sitter fast. Kontroller at det ikke finnes ødelagte deler eller andre feil som kan påvirke bruken av elektroverktøyet.** Hvis elektroverktøyet er skadet, må det repareres før bruk. Mange ulykker forårsakes av dårlig vedlikeholdt elektroverktøy.
- **Hold skjæreverktøy skarpe og rene.** Riktig vedlikeholdte skjæreverktøy med skarpe skjærekanter har mindre fare for å sette seg fast, og er lettere å kontrollere.
- **Bruk elektroverktøyet, tilbehør og verktøybits osv. i henhold til disse instruksjonene, og i forhold til arbeidsforholdene og arbeidet som skal utføres.** Bruk av elektroverktøy til andre oppgaver enn dem de er laget for, kan føre til farlige situasjoner.
- **Hold håndtakene og gripeflatene tørre, rene og frie for olje og fett.** Glatte håndtak og gripeflater gjør trykk håndtering og kontroll av verktøyet i uventede situasjoner umulig.

## Bruk og pleie av batteriverktøy

- **Må bare lades med laderen som er spesifisert av produsenten.** En lader som passer til én batteripakke kan skape brannfare hvis den brukes med en annen batteripakke.
- **Bruk elektriske verktøy bare med spesielt designede batteripakker.** Bruk av andre batteripakker kan medføre fare for personskade og brann.
- **Når batteriet ikke er i bruk, må det holdes unna andre metalgjenstander som binders, mynter, nøkler, spiker, skruer og andre små metalgjenstander som kan danne en forbindelse fra den ene batteripolen til den andre.** Kortslutning av batteripolene kan føre til forbrenning eller brann.
- **Hvis batteriet utsettes for store påkjenninger, kan det komme væske ut av det. Unngå i så fall kontakt med denne væsken. Skyll med vann hvis kontakt oppstår ved et uhell. Hvis du får væske i øynene, kontakt lege øyeblikkelig.** Væske som kommer ut av batteriet kan forårsake irritasjon eller forbrenninger.
- **Ikke bruk batteripakken eller verktøyet hvis det er skadet eller endret.** Skadede eller endrede batterier kan ha en uforutsigbar adferd, noe som kan føre til brann, eksplosjoner eller personskader.
- **Ikke eksponer en batteripakke eller et verktøy for brann eller for høy temperatur.** Eksponering for flammer eller temperaturer over 130 °C (266 °F) kan føre til eksplosjon.
- **Følg alle instruksjoner for lading, og ikke lad batteripakken eller verktøyet utenfor temperaturområdet som er angitt i instruksjonene.** Lading på feil måte eller ved temperaturer utenfor det angitte området kan påføre batteriet skade og øke faren for brann.

## Service

- **La en kvalifisert tekniker/reparatør utføre service, og gjøre eventuelle utskiftninger kun med identiske reservedeler.** Dette sikrer at elektroverktøyets sikkerhet opprettholdes.
- **Utfør aldri service på skadede batteripakker.** Service av batteripakker skal kun utføres av produsenten eller autoriserte serviceleverandører.

## Sikkerhetsinstruksjoner for drift



**ADVARSEL:** Les de følgende advarselinstruksjonene før du bruker produktet.

- Sørg for at du vet hvordan du stopper produktet raskt i en nødsituasjon.
- Ikke la barn eller personer som ikke kjenner til disse instruksjonene, bruke produktet.
- Sørg for at du kjenner til kontrollene og riktig bruk av produktet.
- Operatøren må ha den nødvendige fysiske styrken til å kunne bruke produktet på en sikker måte.

- Bruk personlig verneutstyr. Se *Personlig verneutstyr på side 7*.
- Pass på at bare godkjente personer befinner seg i arbeidsområdet.
- Hold arbeidsområdet rent og pent.
- Sørg for at du står trygt og stabilt under bruk.
- Kontroller at det ikke er noen risiko for at du eller produktet kan falle fra høyde.
- Forsikre deg om at det ikke er fett eller olje på håndtaket.
- Ikke bruk produktet i områder der brann eller eksplosjoner kan forekomme.
- Produktet kan slynge ut gjenstander i høy hastighet. Kontroller at alle personer i arbeidsområdet brukes godkjent personlig verneutstyr. Fjern løse gjenstander fra arbeidsområdet.
- Før du går vekk fra produktet, må du stoppe det og koble fra batteriet.
- Kontroller at batterispenningen samsvarer med spenningen som er angitt på typeskiltet på produktet.
- Pass på at klær, langt hår og smykker ikke hekter seg fast i bevegelige deler.
- Ikke sitt på produktet.
- Ikke slå på produktet.
- Før du bruker produktet, må du kontrollere at arbeidsområdet er trygt.

## Vibrasjonssikkerhet



**ADVARSEL:** Les de følgende advarselinstruksjonene før du bruker produktet.

- Ved bruk av produktet går vibrasjoner fra produktet til brukeren. Regelmessig og hyppig bruk av produktet kan føre til skader og øke skadeomfanget for brukeren. Skader kan oppstå i fingre, hender, håndledd, armer, skuldre og/eller nerver og blodforsyning eller andre kroppsdelene. Skadene kan være forbigående og/eller permanente, og kan gradvis bli verre i løpet av uker, måneder eller år. Mulige skader omfatter skade på blodomløpsystemet, nervesystemet, leddene og andre kroppsstrukturer.
- Det kan oppstå symptomer ved bruk av produktet, men også ellers. Hvis du har symptomer og fortsetter å bruke produktet, kan symptomene forverres eller bli permanente. Hvis følgende symptomer eller andre symptomer oppstår, må du kontakte lege:
  - nummenhet, tap av følelse, kribling, prikking, smerte, forbrenning, banking, stivhet, klossethet, tap av styrke, endringer i hudfarge eller tilstand.
- Symptomer kan forverres i lave temperaturer. Bruk varme klær og hold hendene varme og tørre når du bruker produktet i kalde omgivelser.

- Utfør vedlikehold på, og bruk produktet som angitt i brukerhåndboken, for å opprettholde korrekt vibrasjonsnivå.
- Produktet har et avvibreringssystem som reduserer vibrasjonene fra håndtakene til brukeren. La produktet gjøre arbeidet. Ikke skyv produktet fremover med makt. Hold produktet lett på håndtakene, men sørg for at du kontrollerer produktet og bruker det sikkert. Ikke skyv håndtakene inn i endestopperne mer enn nødvendig.
- Hold hendene bare på håndtaket eller håndtakene. Hold alle andre kroppsdeler unna produktet.
- Stopp produktet umiddelbart hvis det oppstår sterke vibrasjoner. Ikke gjenoppta bruken før årsaken til de økte vibrasjonene er fjernet.
- Bruk alltid godkjent hørselsvern når du bruker produktet.
- Lytt etter varselsignaler og stemmer når du bruker hørselsvern. Fjern hørselsvernet når produktet er stoppet, med mindre det er nødvendig med hørselsvern grunnet støynivået i arbeidsområdet.

## Personlig verneutstyr



**ADVARSEL:** Les de følgende advarselinstruksjonene før du bruker produktet.

- Benytt alltid godkjent verneutstyr når du bruker produktet. Verneutstyr kan aldri fullstendig forhindre skade, men det reduserer skadeomfanget hvis ulykken inntreffer. Spør forhandleren din om hjelp til å velge riktig personlig verneutstyr.
- Kontroller regelmessig tilstanden til det personlige verneutstyret.
- Bruk godkjent vernehjelm.
- Bruk godkjent hørselsvern.
- Bruk godkjent åndedrettsvern.
- Bruk godkjent øyevern med sidebeskyttelse.
- Bruk vernehansker.
- Bruk støvler med ståttupp og sklisikker såle.
- Bruk bare godkjente arbeidsklær eller tilsvarende tettsittende klær som har lange ermer og lange ben.

## Støvsikkerhet



**ADVARSEL:** Les de følgende advarselinstruksjonene før du bruker produktet.

- Bruk av produktet kan forårsake støv i luften. Støv kan forårsake alvorlig skade og permanente helseproblemer. Silisiumstøv reguleres som skadelig av flere myndigheter. Dette er eksempler på slike helseproblemer:
  - De livstruende lungesykdommene kronisk bronkitt, silikose og lungefibrose
  - Kreft
  - Fødselsskader
  - Hudbetennelse
- Bruk riktig utstyr for å redusere mengden støv og gass i luften og for å redusere støvmengden på arbeidsutstyr, overflater, klær og kroppsdeler. Eksempler på kontroller er oppsamlingsystemer for støv og vannspray for å binde opp støv. Reduser støv ved kilden der det er mulig. Kontroller at utstyret er riktig installert og brukt, og at regelmessig vedlikehold er utført.
- Bruk godkjent åndedrettsvern. Sørg for at åndedrettsvernet takler farlige materialer i arbeidsområdet.
- Kontroller at luftstrømmen er tilstrekkelig for arbeidsområdet.
- Hvis det er mulig, peker du avgassene fra produktet dit det ikke kan føre til støv i luften.

## Sikkerhet for støv



**ADVARSEL:** Les de følgende advarselinstruksjonene før du bruker produktet.

- Høye støynivåer og langvarig støyeksposering kan føre til støypåført hørselstap.
- Hvis du skal holde støynivået lavest mulig, må du utføre vedlikehold på og betjene produktet som angitt i brukerhåndboken.

## Brannslukkingsapparat

- Ha et brannslukkingsapparat i nærheten under bruk.
- Bruk et pulverapparat i klasse ABE eller et CO<sub>2</sub>-apparat av typen BE.

## Sikkerhetsutstyr på produktet

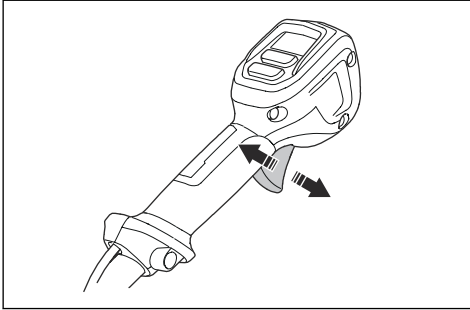


**ADVARSEL:** Les de følgende advarselinstruksjonene før du bruker produktet.

- Ikke bruk et produkt med sikkerhetsutstyr som er skadet eller ikke fungerer som det skal.
- Utfør regelmessig kontroll av sikkerhetsutstyret. Hvis sikkerhetsutstyret er skadet eller ikke fungerer som det skal, må du kontakte Husqvarna-serviceverkstedet.
- Ikke foreta endringer på sikkerhetsutstyr.

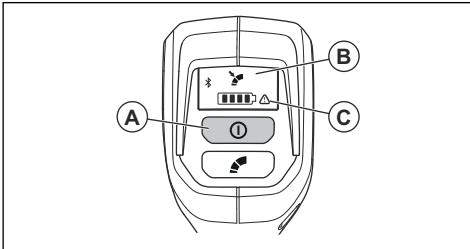
### Slik kontrollerer du kraftutløseren

- Trykk inn og slipp kraftutløseren for å kontrollere at den beveger seg fritt.



### Slik kontrollerer du brukergrensesnittet

1. Trykk på og hold inne PÅ/AV-knappen (A).



- a) Produktet er slått på når LED-lampen (B) lyser.
  - b) Produktet er slått av når LED-lampen (B) er slukket.
2. Se *Feilsøking på side 14* hvis varselampen (C) lyser eller blinker.

### Vibrasjonsdempende enheter

De vibrasjonsdempende enhetene reduserer vibrasjonene i produktet. De vibrasjonsdempende enhetene reduserer skadelige vibrasjoner for å hindre skade på brukeren og produktet.

### Slik kontrollerer du de vibrasjonsdempende enhetene

1. Forsikre deg om at det ikke er noen sprekker eller misdannelser på avvibreringsenhetene.
2. Kontroller at avvibreringsenhetene er festet riktig til motorenheten og håndtakenheten.

### Batterisikkerhet



**ADVARSEL:** Les de følgende advarelinstruksjonene før du bruker produktet.

- Bruk bare Husqvarna BLi-batteriene som vi anbefaler for produktet ditt. Batteriene er programvarekryptert.

- Bruk bare Husqvarna BLi-batterier som er oppladbare, som strømforsyning for relaterte Husqvarna-produkter. For å unngå personskader må du ikke bruke batteriet som strømforsyning for andre enheter.
- Fare for elektrisk støt. Ikke la batteripolene komme i kontakt med nøkler, skruer eller andre metallgjenstander. Dette kan føre til kortslutning av batteriet.
- Ikke sett gjenstander inn i luftåpningene til batteriet.
- Hold batteriet unna sollys, varme og åpen ild. Batteriet kan forårsake en eksplosjon og forårsake forbrenninger og/eller kjemiske forbrenninger.
- Hold batteriet unna regn og fuktighet.
- Hold batteriet unna mikrobølger og høyt trykk.
- Ikke prøv å demontere eller ødelegge batteriet.
- Ikke la batterisyre komme i kontakt med huden. Batterisyre kan føre til skader på huden, korrosjon og forbrenning. Unngå å gni hvis du får batterisyre i øynene. Skyll øynene med vann i minst 15 minutter. Hvis du har fått batterisyre på huden, må du rengjøre huden med store mengder vann og såpe. Få legehjelp.
- Bruk batteriet i temperaturer mellom -10 °C/14 °F og 40 °C/104 °F.
- Ikke rengjør batteriet eller batteriladeren med vann. Se *Slik rengjør du produktet på side 13*.
- Ikke bruk et defekt eller skadet batteri.
- Oppbevar batteriene unna metallgjenstander, for eksempel spikre, skruer og smykker.
- Oppbevar batteriet utilgjengelig for barn.

### Sikker bruk av batteriladeren



**ADVARSEL:** Les de følgende advarelinstruksjonene før du bruker produktet.

- Fare for elektrisk støt eller kortslutning hvis sikkerhetsinstruksjonene ikke følges.
- Ikke bruk andre ladere enn den ble levert med produktet. Bruk bare Husqvarna QC-ladere når du lader Husqvarna-erstatningsbatterier BLi.
- Ikke prøv å demontere batteriladeren.
- Ikke bruk en defekt eller skadet batterilader.
- Bruk batteriladeren i temperaturer mellom 5 °C / 41 °F og 40 °C / 104 °F.
- Ikke løft batteriladeren etter strømledningen. For å koble laderen fra stikkkontakten drar du i støpselet. Ikke dra i ledningen.
- Hold alle ledninger og skjøteledninger unna vann, olje og skarpe kanter. Pass på at kabelen ikke kommer i klem i dører, gjerder eller lignende.
- Ikke bruk batteriladeren i nærheten av brennbare materialer eller materialer som kan forårsake korrosjon. Kontroller at batteriladeren ikke er tildekket. Trekk ut støpselet til batteriladeren hvis det oppstår røyk eller brann.



## Sikkerhetsinstruksjoner for vedlikehold



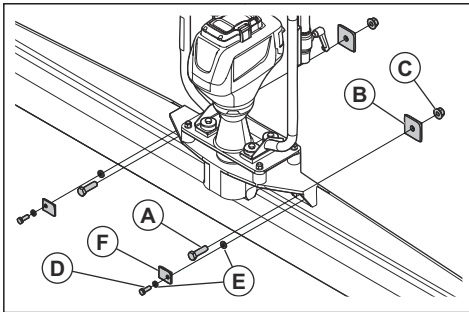
**ADVARSEL:** Les de følgende advarelsene før du utfører vedlikehold på produktet.

- Fjern batteriet før du utfører vedlikehold, andre kontroller eller monterer produktet.
- Operatøren må bare utføre vedlikehold og service som refereres til i denne bruksanvisningen. Henvend deg til forhandleren for mer omfattende vedlikehold og service.

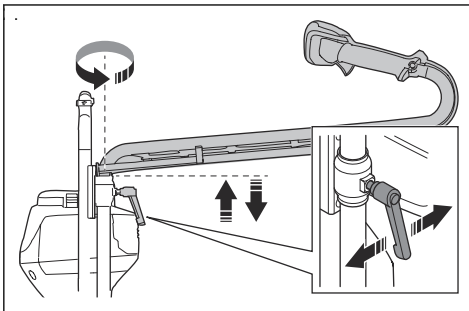
- Ikke rengjør batteriet eller batteriladeren med vann. Sterke vaskemidler kan skade platen.
- Hvis du ikke utfører vedlikehold, minsker levetiden til produktet og risikoen for ulykker øker.
- Det kreves spesiell opplæring for alt vedlikehold og reparasjonsarbeid, spesielt for sikkerhetsstyret på produktet. Hvis ikke alle kontrollene i denne bruksanvisningen er godkjent etter at du har gjort vedlikehold, må du ta kontakt med serviceforhandleren. Vi garanterer at fagmessig reparasjon og service er tilgjengelig for produktet.
- Bruk bare originalreservedeler.

## Slik monterer du produktet

1. Monter en avretter med riktig bredde for operasjonen.
  - a) Fest M12-boltene (A) med firkantskivene (B) og mutrene (C). M12-boltene, mutrene og firkantskivene følger med produktet.



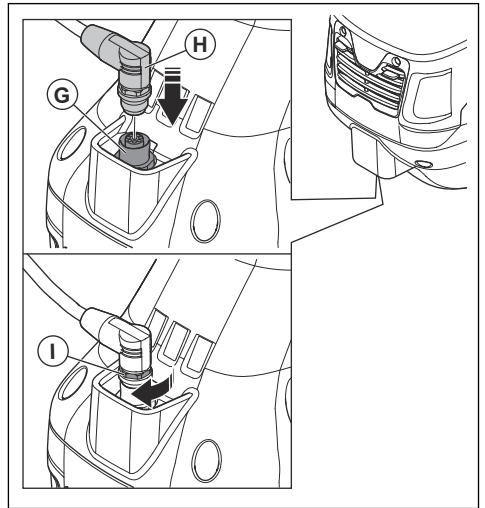
- b) Fest boltene (D) og skivene (E og F) til produktet. Boltene og skivene følger med produktet.
- c) Trekk til boltene med et moment på 80 Nm. Trekk til boltene igjen etter de første 30 minuttene med bruk.



3. Trekk til låsespakene når riktig betjeningsstilling er funnet.
4. Trekk ut låsespakene når håndtaksposisjonen er stilt inn. Dette låser låsespakene for å sikre at håndtaksposisjonen ikke kan endres under bruk.

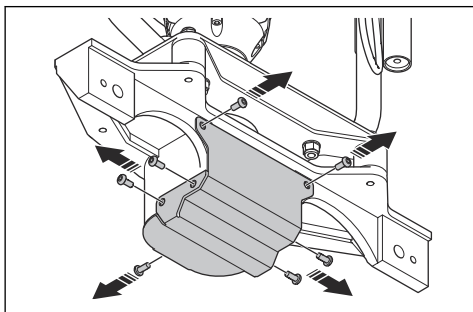
5. Installer brukergrensesnittkabelen.

- a) Fjern beskyttelsesdekslet for kontakten (G) på produktet.
- b) Fjern beskyttelsesdekslet på brukergrensesnittkabelen (H), og koble til brukergrensesnittkabelen. Kontroller at kontakten for brukergrensesnittkabelen er i riktig posisjon.

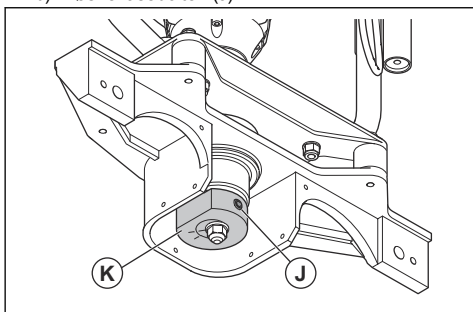


- c) Trekk låsemutteren (I) helt til.
6. Juster eksentervekten etter lengden på avretteren og etter betongslumpen.

- a) Fjern de 7 skruene og dekelet for eksenterementet.



- b) Løsne låsebolten (J).



- c) Drei eksenterementet (K) for å justere vekten. Tabellen nedenfor viser hvor mye eksenterementet må dreies med forskjellige avrettere og betong med forskjellig slump. Det er 4 merker på eksenterementet, 62 %, 75 %, 87 % og 100 %.

Avretterlengde, m/foot	Betongslump				
	S1 <sup>1</sup>	S2	S3	S4	S5 <sup>2</sup>
1,82/6,0	Ikke tilgjengelig	100 %	75 %	62 %	62 %
2,44/8,0	Ikke tilgjengelig	100 %	87 %	75 %	62 %
3,05/10,0	Ikke tilgjengelig	100 %	87 %	75 %	62 %
3,66/12,0	Ikke tilgjengelig	100 %	100 %	87 %	75 %
4,26/14,0	Ikke tilgjengelig	100 %	100 %	87 %	75 %

- d) Trekk til låsebolten.  
e) Monter dekelet for eksenterementet og de 4 skruene.

## Montering

## Drift

### Innledning



**ADVARSEL:** Les og forstå kapittelet om sikkerhet før du bruker produktet.

### Dette må du gjøre før du bruker produktet

- Les nøye gjennom bruksanvisningen, og sørg for at du har forstått instruksjonene.
- Kontroller at batteriet er ladet.
- Koble batteriet til produktet.

- Utfør daglig ettersyn. Se *Vedlikeholdsskjema på side 13*.

### Vibrasjonsfrekvens og driftshastighet

Vibrasjonsfrekvensen må justeres i forhold til betongen. For betong som inneholder lite vann, er det nødvendig med en høyere vibrasjonsfrekvens. For betong som inneholder mye vann, er det nødvendig med en lavere vibrasjonsfrekvens. Forskjeller i bevegelseshastigheten og vibrasjonsfrekvensen gir ulike resultater.

Reduser hastigheten hvis avretteren rister for mye, eller hvis det blir for mye slam på overflaten. Øk hastigheten hvis det ikke blir nok slam på overflaten.

<sup>1</sup> Laveste vanninnhold i betongslump.

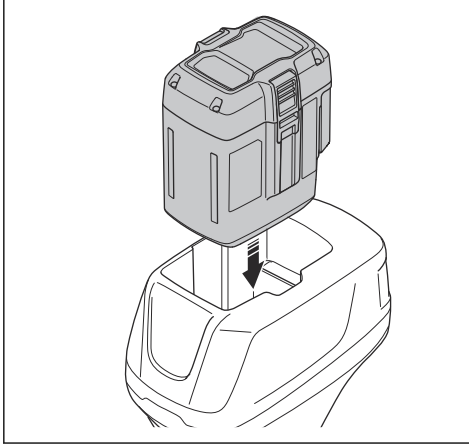
<sup>2</sup> Høyeste vanninnhold i betongslump.

## Slik kobler du batteriet til produktet



**ADVARSEL:** Bruk bare originale Husqvarna-batterier i produktet.

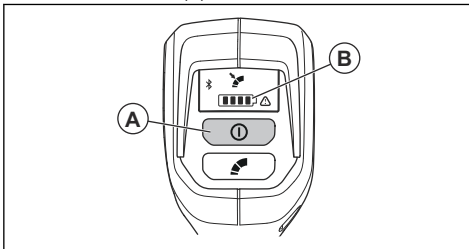
1. Kontroller at batteriet er fulladet.
2. Plasser batteriet i batteriholderen på produktet. Batteriet skal gli lett inn i holderen. Hvis det ikke gjør det, er det ikke riktig installert.



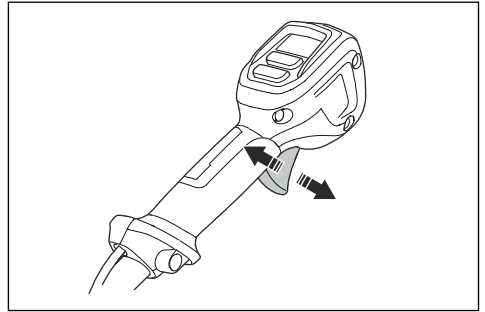
3. Skyv batteriet helt inn i batteriholderen. Batteriet låses på plass når du hører et klikk.
4. Kontroller at låsene låses riktig på plass.

## Slik starter du produktet

1. Koble batteriet til produktet.
2. Trykk på og hold inne PÅ/AV-knappen (A) til batteriindikatoren (B) tennes.

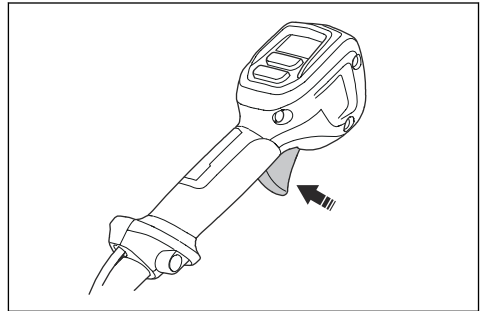


3. Bruk kraftutløseren til å styre hastigheten.



## Slik bruker du produktet

1. Spray avretteren med formolje for betong eller formslippemiddel for betong. Dette gjør det enklere å rengjøre produktet etter bruk, fordi betongen ikke fester seg til avretteren.
2. Sett avretteren ved begynnelsen på den første delen av betongoverflaten.
3. Start produktet. Se *Slik starter du produktet på side 11*.
4. Hold godt fast i håndtakene.
5. Trykk på kraftutløseren for å starte produktet. Bruk kraftutløseren for å justere vibrasjonskraften.



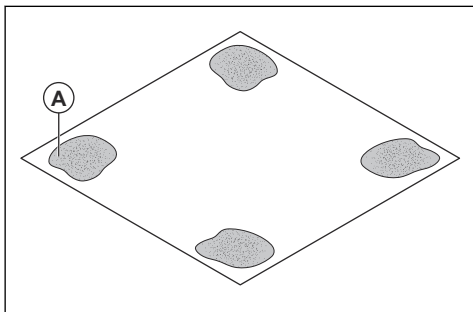
**OBS:** Hvis du bruker for mye vibrasjonskraft, kan det samle seg slam på overflaten. Hvis du bruker for lite vibrasjonskraft, kan det hende at ikke alle luftbobler blir fjernet fra betongen.



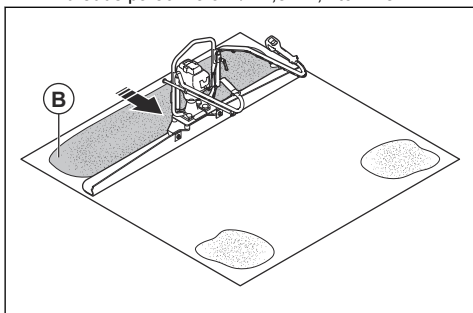
**ADVARSEL:** Ikke bruk produktet hvis det ikke fungerer som det skal. Tegn på maskinvare- eller programvarefeil knyttet til motorstyringsenheten kan føre til elektrisk støt, brann og/eller alvorlig personskade.

**Merk:** Produktet stopper automatisk hvis du ikke bruker det på fem minutter.

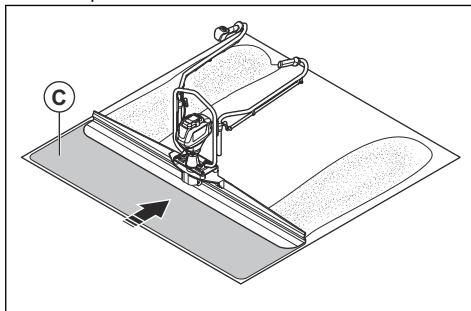
- Trykk på cruise control-knappen for å angi den valgte vibrasjonsfrekvensen. Se *Slik betjener du cruise control-funksjonen på side 12*.
- Gå sakte bakover samtidig som du løfter produktet slik at den bakre kanten av avretteren er løftet litt opp. Vibrasjonene fjerner fotavtrykkene dine fra betongoverflaten.
- Sett 30–35 cm / 11,8–13,8 tommer av avretteren på den jevne betongoverflaten for å skape overlapping med neste del av overflaten.
- Gjør følgende for å planere områder med betong:
  - Lag felt med en diameter på 30–45 cm / 11,8–17,7 tommer (A) i våt betong i de fire hjørnene ved hjelp av et pussebrett. Bruk en laser for å sikre at den våte betongen har riktig plan. Avstanden mellom ytterkantene av den våte betongen må ikke være større enn lengden på avretteren.



- Lag to parallelle striper (B) ved å føre produktet mellom feltene i våt betong. Stripene må ha en bredde på 30–45 cm / 11,8–17,7 tommer.

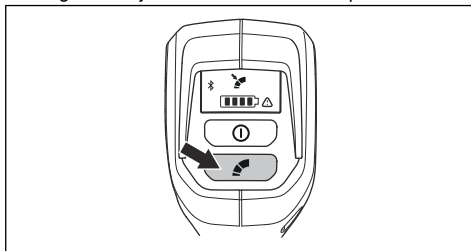


- Plasser enden av avretteren på hver av de parallelle stripene, og bruk produktet (C). Pass på at avretteren følger konturen av de parallelle stripene.



### Slik betjener du cruise control-funksjonen

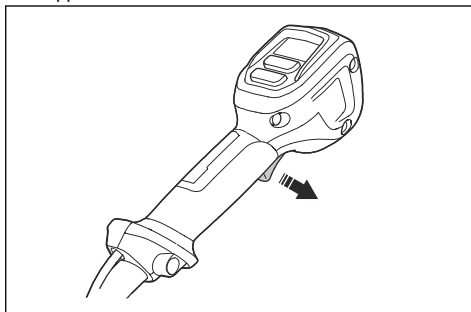
- Trykk på kraftutløseren for å velge den optimale vibrasjonsfrekvensen for arbeidet.
- Trykk på cruise control-knappen for å angi den valgte vibrasjonsfrekvensen. LED-lampen tennes.



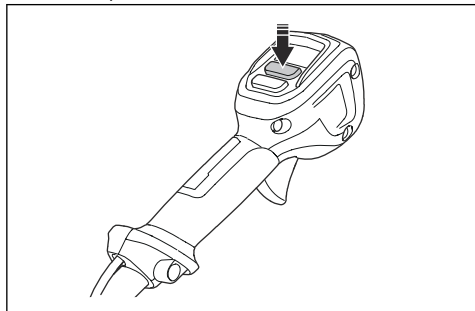
- Slipp kraftutløseren for å bruke produktet med cruise control-funksjonen.
- Gjør følgende for å øke vibrasjonsfrekvensen.
  - Trykk på cruise control-knappen for å stoppe cruise control-funksjonen.
  - Skyv kraftutløseren til riktig nivå. Trykk deretter på cruise control-knappen for å angi den nye cruise control-hastigheten.

### Slik stopper du produktet

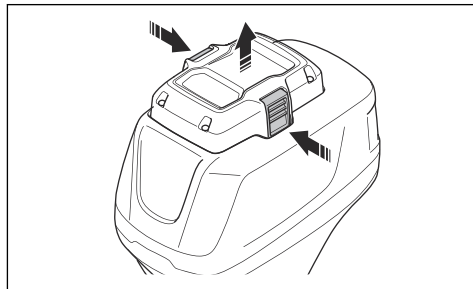
- Slipp kraftutløseren.



2. Trykk på og hold inne PÅ/AV-knappen til display-LED-lampen slukkes.



3. Trykk på utløserknappene på batteriet, og trekk ut batteriet.



## Vedlikehold

### Innledning



**ADVARSEL:** Les og forstå kapittelet om sikkerhet før du utfører vedlikehold på produktet.

### Vedlikeholdsskjema

Vedlikehold	Daglig	Ukentlig	Månedlig
Rengjør produktet.	X		
Kontroller at PÅ/AV-knappen fungerer på riktig måte og ikke er skadet.	X		
Kontroller at kraftutløseren fungerer riktig med hensyn til sikkerhet. Se <i>Slik kontrollerer du kraftutløseren på side 8</i>	X		
Kontroller at det ikke er olje eller fett på håndtakene, og at de er tørre og rene.	X		
Kontroller at skruer og mutre sitter stramt.	X		
Kontroller at utløserknappene på batteriet fungerer riktig og låser batteriet i produktet.	X		
Kontroller at batteriladeren fungerer riktig og ikke er skadet.	X		
Kontroller at batteriet ikke er skadet.	X		
Kontroller at batteriet er ladet.	X		
Undersøk alle kabler, koblinger og forbindelser. Kontroller at de ikke er skadet eller skitne.		X	
Kontroller forbindelsene mellom batteriet og produktet. Kontroller forbindelsen mellom batteriet og batteriladeren.			X
Kontroller at de vibrasjonsdempende enhetene ikke er skadet. Se <i>Slik kontrollerer du de vibrasjonsdempende enhetene på side 8</i> .			X

### Slik rengjør du produktet

- Fjern betong fra overflaten på produktet etter hver bruk før betongen herder.

- Bruk vann og en børste til å rengjøre produktet.



**OBS:** Ikke rett vannet direkte mot elektriske komponenter, batteriet eller motoren.

- Fjern fett og olje fra håndtaket.
- Rengjør motoren, batteriet og batteriladeren med en tørr klut. Hold batterisporene rene.
- Kontroller at terminalene på batteriet og batteriladeren er rene. Gjør alltid dette før du setter batteriet i batteriladeren eller produktet.

- Spray avretteren med formolje for betong eller formslippemiddel for betong. Dette gjør det lettere å rengjøre produktet etter neste bruk.

## Feilsøking

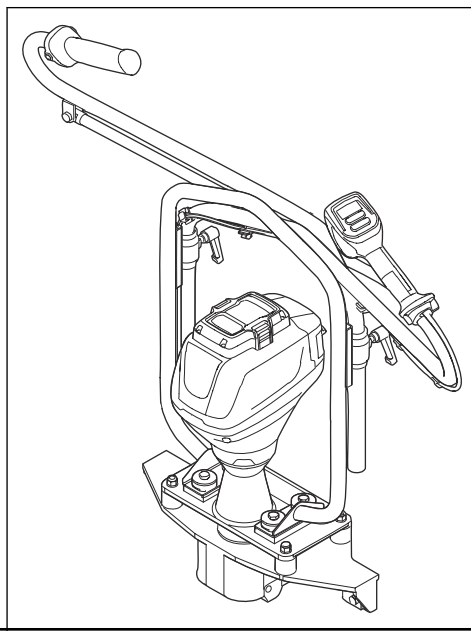
Symptom	Mulige årsaker	Anbefalt trinn
Produktet starter ikke. Ingen LED-lamper tennes når du trykker på PÅ/AV-knappen.	Smuss på batterikontaktene	Rengjør med trykkluft eller med en myk børste.
	Batteriet er defekt.	Trykk på knappen på batteriet. Minst én grønn LED-lampe må tennes.
	Defekt strømkontakt mellom batteriet og produktet.	Kontroller at strømkontaktene mellom batteriet og produktet ikke er skadet.
	Defekt tilkobling til brukergrensesnittkontakt.	Kontroller at brukergrensesnittkontakten er riktig montert.
	Brukergrensesnittet er ødelagt.	Ta kontakt med Husqvarna-serviceverkstedet ditt.
	Kablene mellom kontrollenheten og brukergrensesnittet er skadet.	Ta kontakt med Husqvarna-serviceverkstedet ditt.
	Kortslutning i kontrollenheten.	Ta kontakt med Husqvarna-serviceverkstedet ditt.
Grønn LED-lampe blinker.	Lav batterispenning	Lad batteriet.
Rød LED-feillampe blinker.	Temperaturen er for høy.	Vent til produktet er avkjølt.
	Temperaturen i kontrollenheten eller batteriet er for lav.	Kontroller at produktet og batteriet ikke er kaldere enn $-10^{\circ}\text{C}$ .
	Kraftutløseren og PÅ/AV-knappen brukes samtidig.	Slipp kraftutløseren.
Rød LED-feillampe lyser.	Permanente feilkoder hindrer at produktet starter.	Ta kontakt med Husqvarna-serviceverkstedet ditt.
	Kontrollenheten er ødelagt.	Ta kontakt med Husqvarna-serviceverkstedet ditt.
	Det er nødvendig å utføre service på produktet.	Ta kontakt med Husqvarna-serviceverkstedet ditt.
Ingen reaksjon fra motoren når du trykker på kraftutløseren.	Motorkontaktene er ikke riktig montert.	Ta kontakt med Husqvarna-serviceverkstedet ditt.
	Kortslutning i kontrollenheten.	Ta kontakt med Husqvarna-serviceverkstedet ditt.
	Motoren er ødelagt.	Ta kontakt med Husqvarna-serviceverkstedet ditt.

Symptom	Mulige årsaker	Anbefalt trinn
Plutselig reaksjon fra motoren når du trykker på kraftutløseren, men deretter stopper motoren.	Kortslutning i kontrollenheten.	Ta kontakt med Husqvarna-serviceverkstedet ditt.
Produktet stopper ved arbeidsbelastning.	Dårlig forbindelse mellom batteriet og produktet.	Kontroller at strømkontaktene mellom batteriet og produktet er rene og ikke er skadet.
Produktet starter, men det er ingen vibrasjon.	Den vibrasjonsdempende enheten på vibrasjonsakselen er skadet.	Ta kontakt med Husqvarna-serviceverkstedet ditt.
Vibrasjonene i produktet er ikke riktige.	Eksenterelementet er feil innstilt.	Juster eksenterelementet. Se <i>Slik monterer du produktet på side 9</i> .
Støynivået er for høyt.	Vibrasjonslagrene er skadet.	Ta kontakt med Husqvarna-serviceverkstedet ditt.
	Håndtaksknottene er ikke tilstrekkelig trukket til.	Trekk til håndtaksknottene.
Vibrasjonene er ikke like langs betongoverflaten.	Vibrasjonsfrekvensen er ikke riktig for den aktuelle betongoverflaten.	Juster vibrasjonshastigheten slik at vibrasjonene blir like langs betongoverflaten. Se <i>Vibrasjonsfrekvens og driftshastighet på side 10</i> .
	Feil vibrasjonsprosedyre.	Bruk produktet riktig. Se <i>Slik bruker du produktet på side 11</i> .
Vibrasjonen i håndtaket er for stor.	De vibrasjonsdempende enhetene er slitte.	Ta kontakt med Husqvarna-serviceverkstedet ditt.

## Transport, oppbevaring og avhending

### Transport og oppbevaring

- Hold håndtakene sammenfoldet under transport.



- Koble fra brukergrensesnittkabelen.
- Fest produktet på en sikker måte under transport.
- Fjern batteriet ved lagring og transport.
- De medfølgende litiumionbatteriene samsvarer med kravene i loven om farlige varer.
- Følg de spesifikke kravene på emballasje og etiketter for kommersiell transport, inkludert av tredjeparter og fraktleverandører.
- Snakk med en person med spesiell opplæring i farlige materialer før du sender produktet. Følg alle gjeldende nasjonale forskrifter.
- Lad opp batteriet til 30–50 % før du setter det til oppbevaring i lange perioder.
- Rengjør produktet og utfør en fullstendig service før du setter det til oppbevaring i lang tid.
- Bruk tape på åpne tilkoblinger når du plasserer batteriet i en pakke. Pakk batteriet stramt for å hindre bevegelse.
- Batteriet må ikke oppbevares på steder der det kan forekomme statisk elektrisitet. Ikke oppbevar batteriet i en metallkasse.
- Oppbevar batteriet på steder der temperaturen er mellom 5 °C / 41 °F og 25 °C / 77 °F, og unna direkte sollys.
- Oppbevar batteriladeren på steder der temperaturen er mellom 5 °C / 41 °F og 45 °C / 113 °F, og unna direkte sollys.
- Hold batteriet og batteriladeren separert under oppbevaring.
- Oppbevar batteriet og batteriladeren innelåst på et tørt og frostfritt sted.
- Oppbevar produktet på et tørt og frostfritt sted.
- Oppbevar produktet på et låst sted for å hindre tilgang for barn eller personer som ikke er godkjent.

## Kassering av batteri, batterilader og produktet

Symbolet nedenfor indikerer at produktet er ikke husholdningsavfall. Resirkuler det på et gjenvinningsanlegg for elektrisk og elektronisk utstyr. Dette bidrar til å forhindre miljøskader og personskader.

Snakk med lokale myndigheter, det lokale renovasjonsvesenet eller forhandleren hvis du ønsker mer informasjon.




---

**Merk:** Symbolet vises på produktet eller produktets emballasje.

---



---

## Tekniske data

---

### Tekniske data

Vekt uten batteri, kg/lb	11,5/25
Motormerke/-type	Husqvarna / 36V
Motoreffekt, kW/hk ved o/min	0,8/1,1 ved 7500

<b>Støy- og vibrasjonsutslipp</b>	
Lydeffektnivå, målt dB (A) <sup>3</sup>	109
Lydtrykknivå ved brukerens øre, L <sub>p</sub> , dB (A) <sup>4</sup>	108
Vibrasjonsnivå, ahv, m/s ved 7500 o/min, 100 % aksenterkraft med 2,4 m avretter	2,5
Vektet effektiv akselerasjonsusikkerhet (K), m/s <sup>25</sup>	2.0

### Erklæring om støy og vibrasjoner

De oppgitte verdiene er innhentet ved laboratorietesting i samsvar med de nevnte direktivene eller standardene og er egnet for sammenligning med de oppgitte verdiene for andre produkter er testet i samsvar med de samme direktivene eller standardene. Disse oppgitte verdiene er ikke egnet for bruk i risikovurderinger, og verdiene målt på individuelle arbeidsplasser kan være høyere. De faktiske eksponeringsverdiene og den faktiske risikoen som en enkeltbruker opplever, er unike og avhenger av måten brukeren jobber på, hvilket materiale produktet brukes med, så vel som av eksponeringstiden, den fysiske tilstanden til brukeren og tilstanden til produktet.

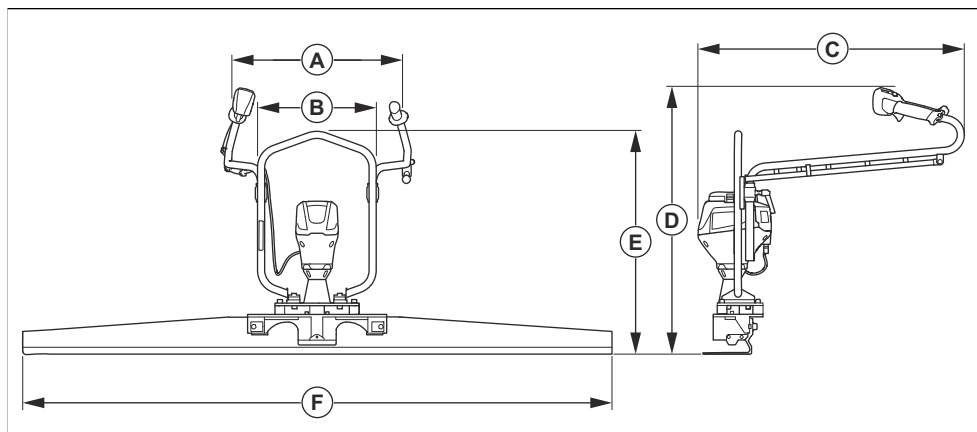
---

<sup>3</sup> Lydeffektnivå, bestemt i henhold til EN ISO 3744.

<sup>4</sup> Lydtrykknivå, bestemt i henhold til EN ISO 11203.

<sup>5</sup> Vektet effektiv akselerasjon målt på håndtaket i henhold til EN ISO 5349.

## Produktmål



<b>A</b>	Maks. håndtaksbredde, mm/tommer	700/27,5
<b>B</b>	Bredde uten håndtak, mm/tommer	580/22,8
<b>C</b>	Lengde, mm/tommer	845/33,3
<b>D</b>	Høyde med håndtak, mm/tommer	800–1300 / 31,5–51,2
<b>E</b>	Høyde uten håndtak, mm/tommer	690/27,2
<b>F</b>	Avretterbredde, fem forskjellige dimensjoner, m/fot	1,8/6, 2,4/8, 3,0/10, 3,6/12, 4,2/14

---

## Tilbehør

---

### Bjelker

Lengde, m/fot	Vekt, kg/pund
1,82/6,0	6,6/14,7
2,44/8,0	8,8/19,5
3,05/10,0	11,0/24,3
3,66/12,0	13,2/29,1
4,26/14,0	15,3/33,8

Se reservedelslisten (IPL) for delenumre for avretterne.

## Godkjente batterier

BLi 200
BLi 300
40-B220X
40-B330X

## Godkjente batteriladere

QC330
QC500

---

# Samsvarserklæring

---

## EU-samsvarserklæring

Vi, Husqvarna AB, SE-561 82 Huskvarna, SVERIGE,  
tif.: +46 36 146500, erklærer på eget ansvar at  
produktet:

<b>Beskrivelse</b>	<b>Betongkompaktor, vibrerende avretter</b>
<b>Merke</b>	Husqvarna
<b>Type/modell</b>	BV 30i
<b>ID</b>	Serienumre datert 2021 og senere

fullstendig overholder følgende EU-direktiver og  
-forskrifter:

<b>Direktiv/regulering</b>	<b>Beskrivelse</b>
2006/42/EF	«angående maskiner»
2014/53/EU	«angående radioutstyr»
2011/65/EU	«angående restriksjoner for farlige stoffer»

og at følgende harmoniserte standarder og/eller tekniske  
spesifikasjoner er anvendt:

EN ISO 12100:2010

EN IEC 63000:2018

EN 12649:2008+A1:2011

EN 55014-1:2017

EN 55014-2:2015

ETSI EN 301 489-1 V2.2.3

ETSI EN 301 489-17 V3.2.4

Partille, 2021-05-25



Martin Huber

FoU-direktør, Betongoverflater og -gulv

Husqvarna AB, Bygg og anleggsdivisjon

Ansvarlig for teknisk dokumentasjon









[www.husqvarnaconstruction.com](http://www.husqvarnaconstruction.com)

Originale instruksjoner



1142370-21

Rev. B



2024-04-15