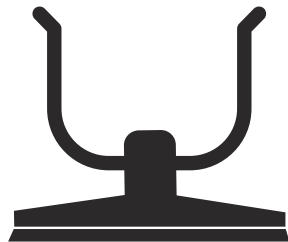




Husqvarna[®]



BV 30i

SPIS TREŚCI

Wstęp.....	2	Rozwiązywanie problemów.....	15
Bezpieczeństwo.....	4	Transport, przechowywanie i utylizacja.....	16
Montaż produktu.....	10	Dane techniczne.....	18
Montaż.....	11	Akcesoria.....	19
Przeznaczenie.....	11	Deklaracja zgodności.....	21
Przegląd.....	14		

Wstęp

Opis produktu

Urządzenie BV 30i to listwa prowadzona do betonu z funkcją wibracji. Zasilanie jest dostarczane przez akumulator.

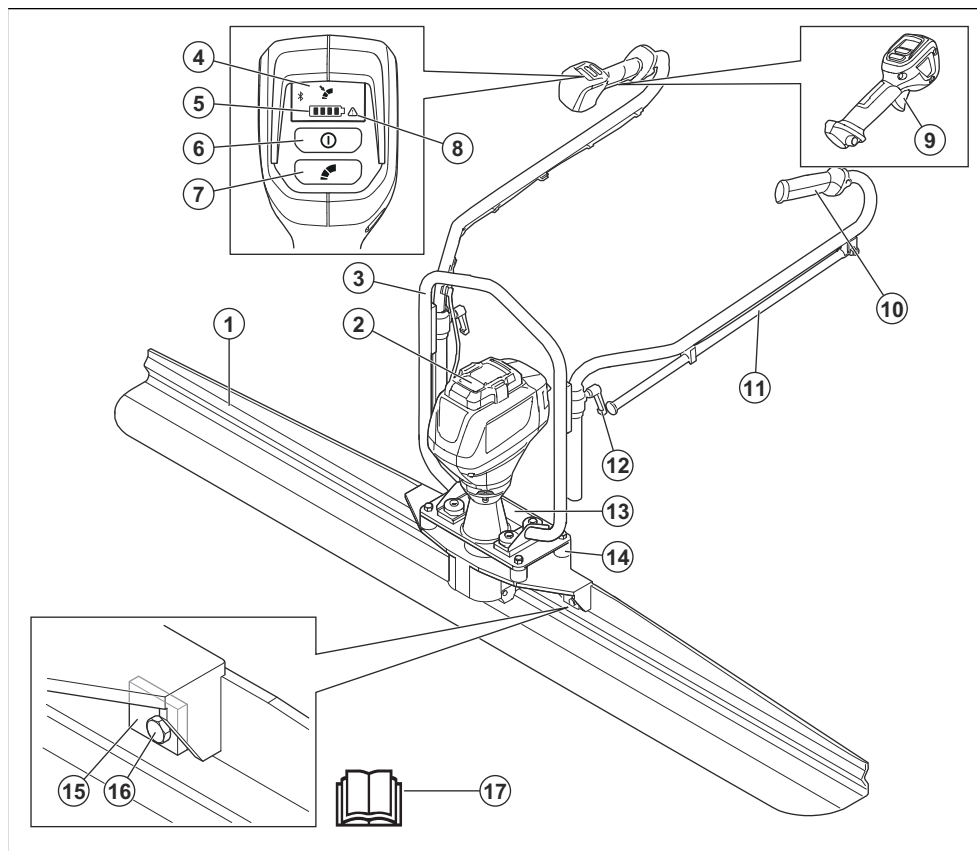
Przeznaczenie

Produkt jest przeznaczony wyłącznie do użytku profesjonalnego pracy. Urządzenie służy do

zagęszczania i wyrównywania mokrego betonu. Urządzenie unosi się na powierzchni mokrego betonu.

W przypadku warstw betonu o maksymalnej grubości 100 mm nie jest wymagana żadna inna metoda wibracji przed użyciem urządzenia.

Przegląd produktu



1. Listwa
2. Akumulator
3. Rama
4. Wyświetlacz
5. Wskaźnik akumulatora
6. Przycisk WŁ./WYŁ.
7. Przycisk tempomatu
8. Kontrolka ostrzegawcza
9. Manetka gazu
10. Uchwyt
11. Pomoc techniczna
12. Dźwignie blokujące uchwyt
13. Tabliczka znamionowa
14. Amortyzatory
15. Podkładka kwadratowa
16. Śruba M12
17. Instrukcja obsługi

Symbole znajdujące się na produkcie



OSTRZEŻENIE: Produkt może spowodować poważne obrażenia ciała lub śmierć operatora lub innych osób. Należy zachować ostrożność i prawidłowo korzystać z produktu.



Przed przystąpieniem do pracy należy dokładnie i ze zrozumieniem zapoznać się z treścią niniejszej instrukcji obsługi.



Używać ochronników słuchu.



Stosować rękawice ochronne.



Punkt podnoszenia na produkcji.

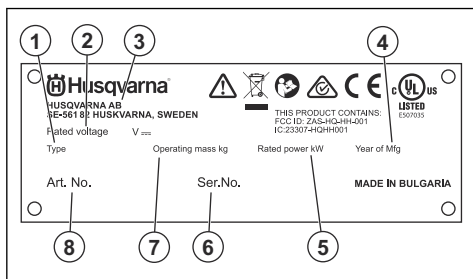


Niniejszy produkt jest zgodny z obowiązującymi dyrektywami WE.

WARNING: Only use BL1300 battery or see manual for other batteries.
ADVERTENCIA: Utilice únicamente la batería BL1300 o consulte el manual para otras baterías.
AVERTISSEMENT: Utilisez uniquement la batterie BL1300 ou consultez le manuel pour les autres batteries.

Uwaga: Pozostałe symbole/naklejki samoprzylepne umieszczone na produkcie dotyczą specjalnych wymogów certyfikacyjnych dla niektórych rynków.

Tabliczka znamionowa



1. Typ produktu
2. Napięcie znamionowe
3. Producent
4. Miesiąc i rok produkcji
5. Moc znamionowa
6. Numer seryjny
7. Masa robocza
8. Numer produktu

Uszkodzenie produktu

Nie odpowiadamy za uszkodzenia naszego produktu, w przypadku gdy:

- produkt jest nieprawidłowo naprawiany.
- produkt jest naprawiany przy użyciu części nie pochodzących od producenta lub niezatwierdzonych przez producenta.
- produkt jest wyposażony w akcesoria nie pochodzące od producenta lub niezatwierdzone przez producenta.
- produkt nie jest naprawiany w autoryzowanym centrum serwisowym lub przez autoryzowaną placówkę.

Bezpieczeństwo

Definicje dotyczące bezpieczeństwa

Ostrzeżenia, uwagi i informacje są używane do zwrócenia uwagi na szczególnie ważne sekcje instrukcji obsługi.



OSTRZEŻENIE: Jest używane, gdy istnieje ryzyko poważnych obrażeń, śmierci operatora lub uszkodzenia otoczenia w wyniku nieprzestrzegania instrukcji obsługi.



UWAGA: Jest używane, gdy istnieje ryzyko uszkodzenia materiałów lub urządzenia w wyniku nieprzestrzegania instrukcji obsługi.

Uwaga: Stosuje się, aby przekazać więcej informacji, które są przydatne w danej sytuacji.

Ostrzeżenia dotyczące bezpieczeństwa dla narzędzi elektrycznych



OSTRZEŻENIE: Zapoznać się ze wszystkimi ostrzeżeniami dotyczącymi bezpieczeństwa, zasadami, ilustracjami i specyfikacjami dotyczącymi do tego narzędzia. Niezastosowanie się do wszystkich poniższych instrukcji może spowodować porażenie prądem, pożar lub poważne obrażenia.

- **Zachowaj wszystkie ostrzeżenia i instrukcje do korzystania z nich w przyszłości.** Termin

„narzędzie elektryczne” używany w ostrzeżeniach dotyczy narzędzia zasilanego prądem z sieci elektrycznej (przewodowego) lub narzędzia zasilanego z akumulatora (bezprowodowego).

Bezpieczeństwo miejsca pracy

- **Miejsce pracy powinno być czyste i dobrze oświetlone.** Miejsca hałaśliwe lub ciemne sprzyjają wypadkom.
- **Nie należy używać narzędzi elektrycznych w atmosferze wybuchowej, takiej jak w przypadku obecności cieczy palnych, gazów lub pyłów.** Narzędzia elektryczne wytwarzają iskry, które mogą spowodować zapłon pyłów lub oparów.
- **Podczas pracy z użyciem narzędzia elektrycznego należy trzymać dzieci i osoby przechodzące z daleka.** Odwrócenie uwagi może spowodować utratę kontroli nad narzędziem.

Bezpieczeństwo elektryczne

- **Wtyczki narzędzi elektrycznych muszą odpowiadać gniazdom.** Zabrania się dokonywania przeróbek wtyczki. Nie należy stosować adapterów w przypadku uziemionych narzędzi elektrycznych. Nieprzeobrobione wtyczki i dopasowane gniazdzka pozwalają zredukować ryzyko porażenia prądem.
- **Należy unikać kontaktu ciała z powierzchniami uziemionymi, takimi jak rury, grzejniki, kucharki i lodówki.** Uziemienie ciała powoduje zwiększenie ryzyka porażenia prądem.
- **Nie należy wystawiać narzędzi elektrycznych na działanie deszczu lub wilgoci.** Woda, która przedostanie się do elektronarzędzia zwiększy ryzyko porażenia prądem.
- **Nie niszczyć przewodu.** Nigdy nie korzystać z przewodu do przenoszenia, ciągnięcia lub odłączania narzędzia zasilanego. Przewód należy utrzymywać z dala od źródeł ciepła, olejów, ostrych krawędzi lub ruchomych części. Uszkodzone lub splątane przewody zwiększają zagrożenie porażenia prądem.
- **Używając narzędzia elektrycznego na zewnątrz budynków, należy stosować przedłużacz odpowiedni dla zastosowania na zewnątrz.** Stosowanie przewodu przeznaczonego do użytku na zewnątrz budynków pozwala ograniczyć ryzyko porażenia prądem.
- **Jeśli nieuniknione jest użycie narzędzia w warunkach dużej wilgotności, należy zastosować zasilanie chronione wyłącznikiem różnicowo-prądowym (RCD).** Korzystanie z wyłącznika różnicowo-prądowego zmniejsza ryzyko porażenia prądem.

Bezpieczeństwo osób

- **Używając narzędzi elektrycznych, należy zachować skupienie, obserwować wykonywane czynności i kierować się zdrowym rozsądkiem.** Nie należy używać narzędzi elektrycznych, kiedy użytkownik

jest zmęczony lub pod wpływem działania narkotyków, alkoholu lub leków. Chwila nieuwagi podczas obsługi narzędzia elektrycznego może doprowadzić do poważnych obrażeń.

- **Stosować środki ochrony osobistej. Należy zawsze stosować środki ochrony wzroku.** Sprzęt ochronny, taki jak maski, antypoślizgowe buty robocze, kask lub środki ochrony słuchu stosowane w odpowiednich warunkach pozwalają obniżyć ryzyko odniesienia obrażeń.
- **Należy zapobiec niezamierzonemu rozruchowi.** Przed podłączeniem do źródła zasilania, podnoszeniem lub przenoszeniem narzędzia należy upewnić się, że przełącznik jest ustawiony w położeniu wyłączonym. Przenoszenie narzędzia zasilanego z palcem na przełączniku lub wystawianie włączonego narzędzia na działanie energii elektrycznej może prowadzić do wypadków.
- **Przed włączeniem narzędzia elektrycznego należy usunąć wszelkie klucze.** Klucz pozostawiony przy części wirującej narzędzia może spowodować obrażenia ciała.
- **Nie należy przeceniać swoich możliwości. Stać na stabilnym podłożu i zachować równowagę.** Pozwoli to zachować lepszą kontrolę nad narzędziem elektrycznym w nieoczekiwanych sytuacjach.
- **Należy odpowiednio się ubierać. Nie należy zakładać luźnych ubrań i nosić biżuterii.** Włosy oraz ubranie należy trzymać z dala od elementów ruchomych. Luźna odzież, biżuteria lub długie włosy mogą zostać wciągnięte przez ruchome części.
- **Jeśli dołączone jest wyposażenie służące do podłączenia urządzeń odprowadzających i gromadzących pył, należy zadbać o jego podłączenie i właściwe używanie.** Stosowanie urządzeń odprowadzających pył może ograniczyć zagrożenia związane z obecnością pyłu.
- **Częste używanie urządzeń nie zwalnia operatora z obowiązku zachowania czujności i przestrzegania zasad bezpieczeństwa podczas korzystania z produktu.** Nierozważne działanie może doprowadzić do poważnych obrażeń w ułamku sekundy.

Użytkowanie i konserwacja narzędzia elektrycznego

- **Nie należy wysilać nadmiernie narzędzia.** Używać narzędzia elektrycznego dopasowanego do zastosowania. Właściwe narzędzie zasilane pozwoli lepiej i bezpieczniejszym wykonać pracę, do której zostało przeznaczone.
- **Nie należy używać narzędzia elektrycznego, jeśli przełącznik nie może go włączyć lub wyłączyć.** Jeśli narzędzie zasilane nie może być kontrolowane za pomocą wyłącznika, jest ono niebezpieczne i musi być oddane do naprawy.
- **Przed dokonaniem jakichkolwiek regulacji, zmianą akcesoriów lub odłożeniem do przechowywania odłączyć wtyczkę od źródła zasilania i/lub wyjąć**

akumulator z narzędzia, jeśli jest taka możliwość.

Takie działanie zapobiegawcze redukuje ryzyko przypadkowego uruchomienia narzędzia.

- **Należy przechowywać nieużywane narzędzia elektryczne poza zasięgiem dzieci i nie pozwalać osobom nie zaznajomionym z narzędziami elektrycznymi lub niniejszymi instrukcjami ich obsługiwać.** Narzędzia zasilane są niebezpieczne w rękach nieprzeszkolonych użytkowników.
- **Konserwacja narzędzi elektrycznych i akcesoriów** Należy sprawdzić ustawienie w osi elementów mocujących lub ruchomych, uszkodzenia części i inne warunki, które mogą mieć wpływ na działanie narzędzia elektrycznego. W przypadku uszkodzenia narzędzie zasilane należy naprawić przed użyciem. Wiele wypadków spowodowanych jest przez niewłaściwą konserwację narzędzi elektrycznych.
- **Narzędzia tnące należy utrzymywać w stanie naostrzonym i czystym.** Właściwie konserwowane narzędzia tnące, z ostrymi krawędziami tnącymi dają mniejsze prawdopodobieństwo zacinania i łatwiej je kontrolować.
- **Narzędzia elektryczne, oprzyrządowanie i końcówki** powinny być używane zgodnie z niniejszymi instrukcjami, biorąc pod uwagę warunki robocze oraz zadanie, jakie należy wykonać. Korzystanie z narzędzia zasilanego do zadań innych, niż te, do których jest przeznaczone, może być niebezpieczne.
- **Utrzymywać uchwyty i powierzchnie do chwytania w stanie suchym, czystym oraz wolnym od smaru i oleju.** Śliskie uchwyty i powierzchnie do chwytania nie pozwalają na bezpieczną obsługę i kontrolę narzędzia w nieoczekiwanych sytuacjach.

Użytkowanie i konserwacja narzędzia elektrycznego zasilanego akumulatorem

- **Ładować jedynie za pomocą ładowarki wskazanej przez producenta.** Ładowarka przeznaczona do jednego rodzaju akumulatora może grozić pożarem w przypadku wykorzystania jej do ładowania innego rodzaju akumulatora.
- **Narzędzie elektrycznych należy używać wyłącznie w połączeniu z określonym rodzajem akumulatorów.** Użycie akumulatorów innego rodzaju może stworzyć zagrożenie obrażeniami ciała i pożarem.
- **Kiedy akumulator nie jest używany, należy przechowywać go z dala od innych metalowych przedmiotów, takich jak spinacze do papieru, monety, klucze, gwoździe i śruby oraz innych niewielkich metalowych przedmiotów, które mogłyby połączyć dwa zaciski akumulatora.** Spięcie zacisków akumulatora może spowodować oparzenia lub pożar.
- **W niewłaściwych warunkach z akumulatora może wypłynąć płyn. Należy unikać kontaktu z tym płynem. Jeżeli dojdzie do kontaktu, przemyć wodą. Jeśli dojdzie do kontaktu płynu z oczami, należy dodatkowo skorzystać z pomocy medycznej.** Płyn

wydostający się z akumulatora może wywołać podrażnienia lub oparzenia.

- **Nie używać akumulatora ani narzędzia, jeśli są one uszkodzone lub zostały zmodyfikowane.** Uszkodzone lub zmodyfikowane akumulatory mogą charakteryzować się nieprzewidywalnymi właściwościami skutkującymi pożarem, eksplozją lub ryzykiem doznania obrażeń przez użytkownika.
- **Nie wystawiać akumulatora ani narzędzia na działanie ognia bądź nadmiernej temperatury.** Narażenie na pożar lub temperaturę przekraczającą 130°C (266 °F) może spowodować wybuch.
- **Postępować zgodnie ze wszystkimi instrukcjami dotyczącymi ładowania i nie ładować akumulatora ani narzędzia w temperaturach wykraczających poza zakres określony w instrukcji.** Nieprawidłowe ładowanie lub ładowanie w temperaturach wykraczających poza dopuszczalny zakres może uszkodzić akumulator i zwiększyć ryzyko pożaru.

Serwis

- **Narzędzie zasilane należy przekazać do wykwalifikowanego personelu serwisowego w celu naprawy z użyciem identycznych części zamiennych.** Zapewni to bezpieczną pracę narzędzia elektrycznego.
- **Pod żadnym pozorem nie należy serwisować uszkodzonych akumulatorów.** Serwisowanie akumulatorów powinno być wykonywane wyłącznie przez producenta lub autoryzowany serwis.

Instrukcje bezpieczeństwa dotyczące obsługi



OSTRZEŻENIE: Przed rozpoczęciem użytkowania produktu przeczytać następujące ostrzeżenia.

- Operator powinien upewnić się, że potrafi szybko wyłączyć urządzenie w razie awarii
- Nie pozwalać osobom nieletnim lub nieznającym instrukcji na korzystanie z produktu.
- Użytkownik powinien upewnić się, że zna elementy sterujące i prawidłowy sposób obsługi urządzenia.
- Operator musi mieć siłę fizyczną niezbędną do bezpiecznej obsługi produktu.
- Stosować środki ochrony osobistej. Patrz *Środki ochrony osobistej na stronie 8.*
- Sprawdzić, czy tylko upoważnione osoby znajdują się w obszarze roboczym.
- Utrzymywać miejsce pracy w czystości i dbać o oświetlenie.
- Zapewnić bezpieczną i stabilną postawę podczas pracy.
- Należy upewnić się, że nie ma zagrożenia, że użytkownik albo produkt spadną z wysokości.
- Upewnić się, że na uchwycie nie znajduje się olej ani smar.

- Nie należy używać produktu w obszarach, w których występuje zagrożenie pożarem lub wybuchem.
- Należy pamiętać o niebezpieczeństwie wyrzucania za dużą prędkością cząstek ciał stałych. Wszystkie osoby w miejscu pracy powinny używać zatwierdzonych środków ochrony osobistej. Należy usunąć luźne przedmioty z obszaru pracy.
- Przed oddaleniem się od urządzenia należy je zatrzymać i odłączyć akumulator.
- Upewnić się, że napięcie akumulatora jest zgodne z wartością podaną na tabliczce znamionowej urządzenia.
- Zachować ostrożność, ponieważ ubranie, biżuteria lub długie włosy mogą zostać pochwycone przez elementy ruchome.
- Nie siadać na produkcie.
- Nie uderzać produktu.
- Przed przystąpieniem do obsługi urządzenia należy upewnić się, że miejsce pracy jest bezpieczne.

Zasady bezpieczeństwa związane z emisją drgań



OSTRZEŻENIE: Przed rozpoczęciem użytkowania produktu przeczytać następujące ostrzeżenia.

- Podczas pracy urządzenia wibracje są przenoszone z produktu na ciało operatora. Regularna i częsta obsługa produktu może spowodować obrażenia ciała operatora lub zwiększyć ich poziom. Urazy mogą wystąpić w palcach, dłoniach, nadgarstkach, ramionach, barkach i/lub nerwach, dopływach krwi lub w innych częściach ciała. Urazy mogą być poważne i/lub trwałe i mogą rosnąć stopniowo w ciągu tygodni, miesięcy lub lat. Możliwe obrażenia obejmują uszkodzenie układu krążenia krwi, układu nerwowego, stawów i innych struktur ciała.
- Objawy mogą wystąpić podczas użytkowania produktu lub w innych sytuacjach. W przypadku wystąpienia objawów i kontynuacji pracy z produktem objawy mogą się nasilić lub stać się trwałe. W przypadku wystąpienia tych lub innych objawów należy uzyskać pomoc medyczną:
 - Drętwienie, utrata czucia, mrowienie, kłucie, ból, pieczenie, pulsujący ból, sztywność, niedarmość, utrata siły, zmiana koloru skóry lub jej stanu.
- Objawy mogą się nasilać w niskich temperaturach. Podczas pracy w niskich temperaturach należy używać ciepłej odzieży i chronić ręce przed zimnem i wilgocią.
- W celu utrzymania prawidłowego poziomu drgań należy przeprowadzać czynności konserwacyjne i obsługiwać urządzenie zgodnie z opisem zamieszczonym w instrukcji obsługi.
- Produkt jest wyposażony w system tłumienia drgań, który zmniejsza drgania przenoszone z uchwytów na operatora. Pozwól, aby urządzenie wykonało

pracę. Nie należy popychać produktu na się. Trzymać urządzenie delikatnie za uchwyty, ale upewnić się, że produkt jest sterowany i obsługiwany w bezpieczny sposób. Nie wciskać uchwytów do ograniczników końcowych bardziej, niż jest to konieczne.

- Trzymać ręce wyłącznie na uchwycie lub na uchwytach. Trzymać wszystkie inne części ciała z dala od urządzenia.
- W przypadku wystąpienia silnych drgań należy natychmiast wyłączyć urządzenie. Zanim przyczyna zwiększonych wibracji nie zostanie usunięta nie należy kontynuować pracy.

Ochrona przed pyłem



OSTRZEŻENIE: Przed rozpoczęciem użytkowania produktu przeczytać następujące ostrzeżenia.

- Obsługa urządzenia może powodować gromadzenie się pyłu w powietrzu. Pył może spowodować poważne obrażenia ciała i trwałe problemy zdrowotne. Pył krzemionkowy jest klasyfikowany przez kilka instytucji jako szkodliwy. Przykłady problemów zdrowotnych to:
 - Śmiertelne choroby płuc, przewlekłe zapalenie oskrzeli, krzemica i zwłóknienie płuc
 - Rak
 - Wady wrodzone
 - Stan zapalny skóry
- Należy używać odpowiedniego sprzętu w celu zmniejszenia ilości pyłu i spalin w powietrzu oraz w celu ograniczenia ilości pyłu na sprzęcie, powierzchniach, ubraniach i częściach ciała. Przykładami środków kontroli są systemy odpylające i natryski wodne do wiązania pyłu. Tam, gdzie to możliwe, należy zmniejszyć ilość pyłu u źródła. Należy upewnić się, że urządzenie jest prawidłowo zamontowane i używane oraz że przeprowadzane są regularne czynności konserwacyjne.
- Stosować atestowane środki ochrony dróg oddechowych. Należy się upewnić, że środki ochrony dróg oddechowych dotyczą niebezpiecznych materiałów w miejscu pracy.
- Sprawdzić, czy w obszarze roboczym występuję odpowiedni przepływ powietrza.
- Jeśli jest to możliwe, skieruj wylot produktu w miejsce, w którym nie może on powodować przedostawania się pyłu do powietrza.

Bezpieczeństwo dotyczące hałasu

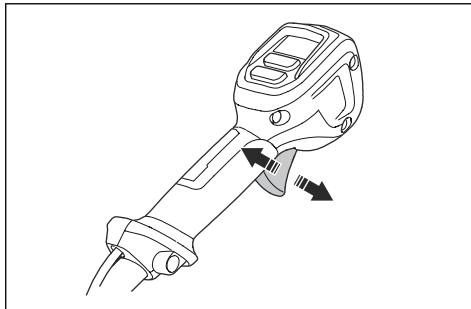


OSTRZEŻENIE: Przed rozpoczęciem użytkowania produktu przeczytać następujące ostrzeżenia.

- Wysoki poziom hałasu i długotrwałe narażenie na hałas mogą powodować utratę słuchu wywołaną hałasem.
- Aby ograniczyć poziom hałasu do minimum, należy przeprowadzać czynności konserwacyjne i obsługiwać produkt zgodnie z opisem zawartym w instrukcji obsługi.
- Podczas używania produktu stosować atestowane środki ochrony słuchu.
- Należy słuchać sygnałów ostrzegawczych i komunikatów podczas korzystania z ochronników słuchu. Po zatrzymaniu produktu należy zdjąć ochronniki słuchu, chyba że dla poziomu hałasu w miejscu pracy konieczne jest zastosowanie środków ochrony słuchu.
- Regularnie przeprowadzać kontrole urządzeń zabezpieczających. Jeśli urządzenia zabezpieczające są uszkodzone lub nie działają prawidłowo, należy skontaktować się z warsztatem obsługi technicznej Husqvarna.
- Nie wolno dokonywać modyfikacji urządzeń zabezpieczających.

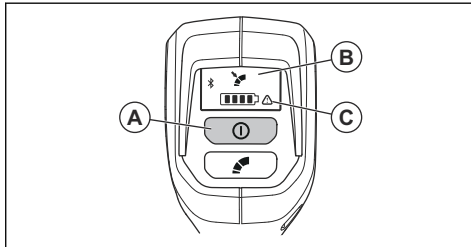
Sprawdzanie manetki gazu

- Nacisnąć i zwolnić manetkę gazu, aby upewnić się, że porusza się ona swobodnie.



Sprawdzanie interfejsu użytkownika

1. Wcisnąć i przytrzymać przycisk WŁ./WYŁ. (A).



- a) Produkt jest włączony, gdy świeci się kontrolka LED (B).
 - b) Urządzenie jest wyłączone, gdy kontrolka LED (B) nie świeci.
2. Patrz *Rozwiązywanie problemów* na stronie 15, jeśli włączy się lub miga wskaźnik ostrzegawczy (C).

Elementy amortyzujące

Elementy amortyzujące zmniejszają drgania produktu. Elementy amortyzujące zmniejszają szkodliwy poziom drgań, aby zapobiec obrażeniu ciała operatora i uszkodzeniu produktu.

Sprawdzanie amortyzatorów

1. Sprawdzić, czy amortyzatory nie są pęknięte lub odkształcone.
2. Upewnić się, że amortyzatory są prawidłowo przymocowane do silnika i uchwytów.

Środki ochrony osobistej



OSTRZEŻENIE: Przed rozpoczęciem użytkowania produktu przeczytać następujące ostrzeżenia.

- Podczas używania produktu należy zawsze mieć na sobie atestowane środki ochrony osobistej. Środki ochrony osobistej nie eliminują całkowicie ryzyka odniesienia obrażeń, natomiast ograniczają ich rozmiar w razie zaistnienia wypadku. Skorzystać z pomocy dealera przy wyborze odpowiednich środków ochrony osobistej.
- Regularnie sprawdzać stan środków ochrony osobistej.
- Stosować atestowany kask ochronny.
- Stosować atestowane środki ochrony słuchu.
- Stosować atestowane środki ochrony dróg oddechowych.
- Stosować atestowane środki ochrony oczu z osłonami bocznymi.
- Stosować rękawice ochronne.
- Używać obuwia wysokiego z podnoskami stalowymi i podeszwami przeciwpoślizgowymi.
- Używać zatwierdzonych ubrań roboczych lub podobnych dobrze dopasowanych ubrań z długimi rękawami i nogawkami.

Gaśnica

- Przechowywać gaśnicę w pobliżu obszaru pracy.
- Użyć gaśnicy proszkowej klasy „ABE” lub gaśnicy zawierającej dwutlenek węgla typu „BE”.

Zespoły zabezpieczające na produkcji



OSTRZEŻENIE: Przed rozpoczęciem użytkowania produktu przeczytać następujące ostrzeżenia.

- Nie używać produktu z urządzeniami zabezpieczającymi, które są uszkodzone lub nie działają prawidłowo.

Zasady bezpieczeństwa związane z akumulatorem



OSTRZEŻENIE: Przed rozpoczęciem użytkowania produktu przeczytać następujące ostrzeżenia.

- Należy używać wyłącznie akumulatorów Husqvarna BLi zalecanych przez nas do posiadanego urządzenia. Akumulatory są zabezpieczone sztywnym programowym.
- Jako źródła zasilania do powiązanych urządzeń Husqvarna należy używać tylko akumulatorów Husqvarna BLi. Aby uniknąć obrażeń, nie należy używać akumulatora jako źródła zasilania innych produktów.
- Ryzyko porażenia prądem. Nie zwierać zacisków akumulatora kluczami, śrubami ani innymi metalowymi przedmiotami. Może to spowodować zwarcie akumulatora.
- Nie wkładać żadnych przedmiotów do szczeliny powietrznych akumulatora.
- Chronić akumulator przed bezpośrednim działaniem promieni słonecznych, wysoką temperaturą i otwartym płomieniem. Akumulator może wybuchnąć i spowodować oparzenia, w tym chemiczne.
- Akumulator należy chronić przed deszczem i wodą.
- Akumulator należy chronić przed działaniem mikrofal i wysokiego ciśnienia.
- Nie próbować rozbierać ani rozbijać akumulatora.
- Nie należy pozwalać na wejście kwasu akumulatorowego w kontakt ze skórą. Kwas akumulatorowy powoduje obrażenia skóry, korozję i oparzenia. W przypadku dostania się kwasu akumulatorowego do oka nie trzeć oczu, tylko płuścić je wodą przez przynajmniej 15 min. Jeśli kwas akumulatorowy wejdzie w kontakt ze skórą, należy oczyścić skórę dużą ilością wody z mydłem. Uzyskać pomoc medyczną.
- Akumulatora można używać w zakresie temperatur od -10°C/14°F do 40°C/104°F.
- Do czyszczenia akumulatora i ładowarki nie należy używać wody. Patrz *Czyszczenie maszyny od zewnątrz na stronie 15*.
- Nie należy używać wadliwego ani uszkodzonego akumulatora.
- Przechowywać akumulatory z dala od metalowych przedmiotów, takich jak gwoździe, śruby czy biżuteria.
- Przechowywać akumulator z dala od dzieci.

Zasady bezpieczeństwa w czasie obsługi ładowarki



OSTRZEŻENIE: Przed rozpoczęciem użytkowania produktu przeczytać następujące ostrzeżenia.

- Nieprzebranie zasad bezpieczeństwa stwarza ryzyko porażenia prądem lub wystąpienia zwarcia.
- Nie używać innych ładowarek do akumulatorów niż te dostarczone dla danego produktu. Należy używać wyłącznie ładowarek Husqvarna QC do ładowania akumulatorów zastępczych Husqvarna BLi.
- Nie należy podejmować prób rozmontowania ładowarki.
- Nie należy używać wadliwej lub uszkodzonej ładowarki do akumulatora.
- Ładowarkę można użytkować w temperaturze od 5°C/41°F do 40°C/104°F.
- Nie podnosić ładowarki do akumulatora za przewód zasilający. Aby odłączyć ładowarkę od akumulatora od gniazda, wyciągnąć wtyczkę. Nie ciągnąć z przewodu.
- Należy chronić wszystkie przewody i przedłużacze przed działaniem wody, olejów oraz przedmiotów o ostrych krawędziach. Uważać także, aby przewód nie został zakleszczony w drzewiach, płotach itp.
- Nie używać ładowarki do akumulatora w pobliżu łatwopalnych materiałów lub materiałów, które mogą powodować korozję. Upewnić się, że ładowarka nie jest przykryta. W razie zauważenia dymu lub ognia należy odłączyć ładowarkę od źródła zasilania.

Instrukcje bezpieczeństwa dotyczące konserwacji



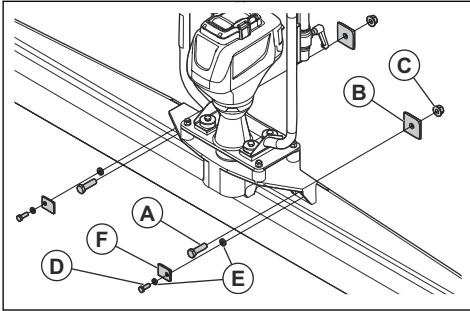
OSTRZEŻENIE: Przed rozpoczęciem prac konserwacyjnych produktu przeczytać następujące ostrzeżenia.

- Wyjąć akumulator przed rozpoczęciem prac konserwacyjnych, innych przeglądów lub montażu produktu.
- Użytkownikowi wolno wykonywać tylko te czynności konserwacyjne i serwisowe, które są wskazane w niniejszej instrukcji obsługi. W przypadku czynności konserwacyjnych i serwisowych o szerszym zakresie należy zwrócić się do autoryzowanego serwisu.
- Do czyszczenia akumulatora ani ładowarki nie należy używać wody. Silne detergenty mogą spowodować uszkodzenie tworzywa sztucznego.
- Zaniechanie czynności konserwacyjnych skróci cykl życia produktu i zwiększy ryzyko wypadków.
- Dla wszystkich prac serwisowych i naprawczych, zwłaszcza dla urządzeń zabezpieczających na produkcji, konieczne jest specjalne przeszkolenie. Jeśli nie wszystkie opisane w niniejszej instrukcji obsługi kontrole zakończą się pomyślnie po wykonaniu konserwacji, należy zwrócić się do autoryzowanego serwisu. Gwarantujemy profesjonalne naprawy i serwisowanie produktu.
- Używaj wyłącznie oryginalnych części zamiennych.

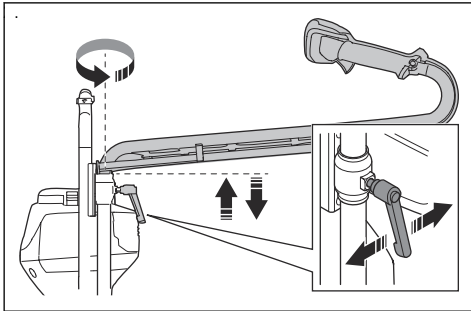
Montaż produktu

1. Zamontować listwę o szerokości odpowiedniej do danego zadania.

- a) Zamocować śruby M12 (A) z podkładkami kwadratowymi (B) i nakrętkami (C). Śruby M12, nakrętki i podkładki kwadratowe są dostarczane wraz z urządzeniem.



- b) Przymocować śruby (D) i podkładki (E i F) do urządzenia. Śruby i podkładki są dostarczane wraz z urządzeniem.
- c) Dokręcić śruby momentem 80 Nm. Dokręcić śruby ponownie po pierwszych 30 minutach pracy.



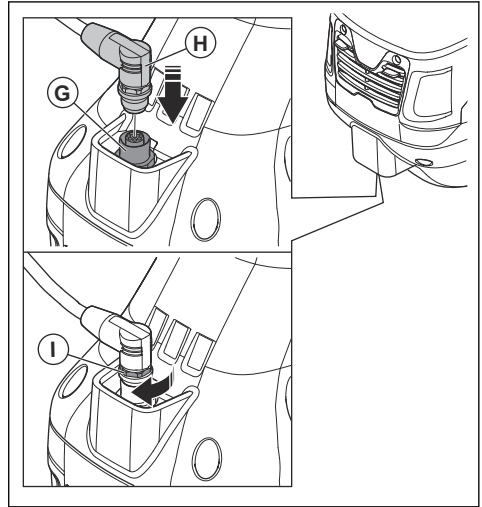
3. Po ustawieniu prawidłowego położenia roboczego dokręcić dźwignie blokujące.

4. Po ustawieniu położenia uchwytu wyciągnąć dźwignie blokujące. Powoduje to zablokowanie dźwigni blokujących, aby położenie dźwigni nie zmieniło się podczas pracy.

5. Zamontować przewód interfejsu użytkownika.

- a) Zdjąć osłonę ochronną złącza (G) z urządzenia.

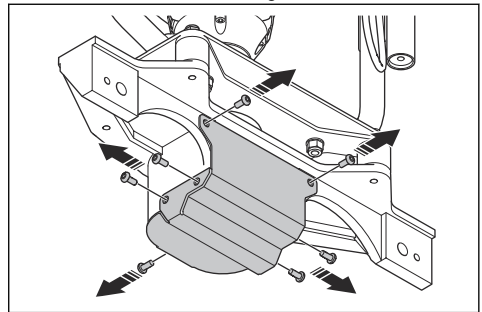
- b) Zdjąć osłonę ochronną przewodu interfejsu użytkownika (H) i podłączyć przewód interfejsu użytkownika. Upewnić się, że złącze przewodu interfejsu użytkownika znajduje się we właściwym położeniu.



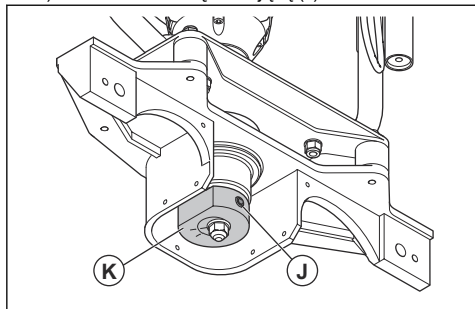
- c) Dokręcić całkowicie przeciwnakrętkę (I).

6. Dostosować obciążnik mimośrodowy do długości listwy i ilości betonu.

- a) Wykręcić 7 śrub i zdemontować pokrywę elementu mimośrodowego.



b) Poluzować śrubę blokującą (J).



c) Obrócić element mimośrodowy (K), aby wyregulować ciężar. Poniższa tabela pokazuje, jak bardzo należy obrócić element mimośrodowy w przypadku różnych listw i różnej ilości betonu. Na elemencie mimośrodowym znajdują się 4 oznaczenia: 62%, 75%, 87% i 100%.

Długość listwy, m/ stopy	Ilość betonu				
	S1 ¹	S2	S3	S4	S5 ²
1,82/6,0	N/D	100%	75%	62%	62%
2,44/8,0	N/D	100%	87%	75%	62%
3,05/10,0	N/D	100%	87%	75%	62%
3,66/12,0	N/D	100%	100%	87%	75%
4,26/14,0	N/D	100%	100%	87%	75%

d) Dokręcić śrubę blokującą.

e) Zamontować pokrywę elementu mimośrodowego i wkręcić 4 śruby.

Montaż

Przeznaczenie

Wstęp



OSTRZEŻENIE: Przed użyciem produktu należy zapoznać się z rozdziałem dotyczącym bezpieczeństwa.



Podłączenie akumulatora do produktu

OSTRZEŻENIE: Należy używać wyłącznie oryginalnych akumulatorów Husqvarna w urządzeniu.

Przed obsługą produktu

- Przed przystąpieniem do pracy należy dokładnie i ze zrozumieniem zapoznać się z treścią niniejszej instrukcji obsługi.
- Należy sprawdzić, czy akumulator jest naładowany.
- Podłączyć akumulator do urządzenia.
- Wykonywać regularne prace konserwacyjne. Patrz *Plan konserwacji na stronie 14*.

1. Należy sprawdzić, czy akumulator jest w pełni naładowany.

Częstotliwość wibracji i szybkość pracy

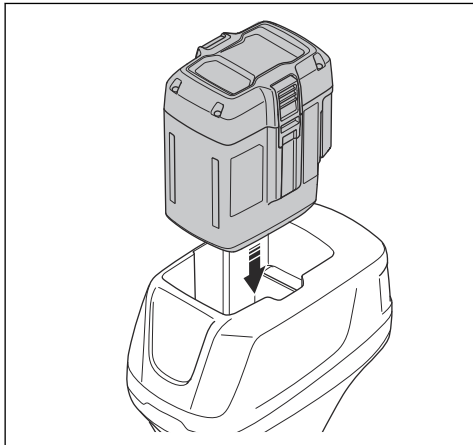
Konieczne jest dostosowanie częstotliwości drgań do stanu betonu. W przypadku betonu zawierającego niewiele wody wymagana jest większa częstotliwość wibracji. W przypadku betonu zawierającego dużo wody wymagana jest mniejsza częstotliwość wibracji. Różnice w szybkości ruchu i częstotliwości drgań dają różne rezultaty.

Należy zmniejszyć prędkość, jeśli listwa drży zbyt mocno lub tworzy zbyt dużo szlamu na powierzchni. Zwiększyć prędkość, jeśli listwa nie zapewnia wystarczającej ilości szlamu na powierzchni.

¹ Najmniejsza zawartość wody w betonie.

² Największa zawartość wody w betonie.

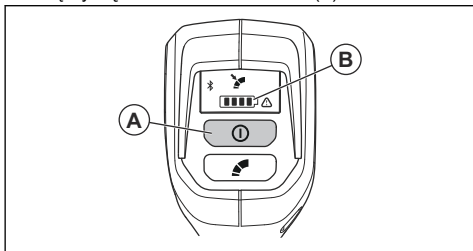
2. Włożyć akumulator do uchwytu akumulatora produktu. Akumulator musi łatwo wsunąć się do uchwytu. W przeciwnym przypadku nie jest prawidłowo zamontowany.



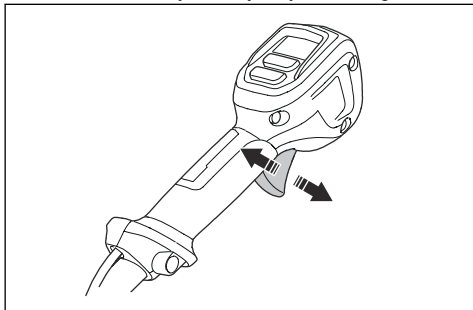
3. Wcisnąć akumulator do końca w uchwyt. Po usłyszeniu kliknięcia akumulator zablokuje się na miejscu.
4. Upewnić się, że zatrzaski zamknęły się prawidłowo.

Uruchamianie produktu

1. Podłączyć akumulator do urządzenia.
2. Nacisnąć i przytrzymać przycisk WŁ./WYŁ. (A), aż włączy się wskaźnik akumulatora (B).

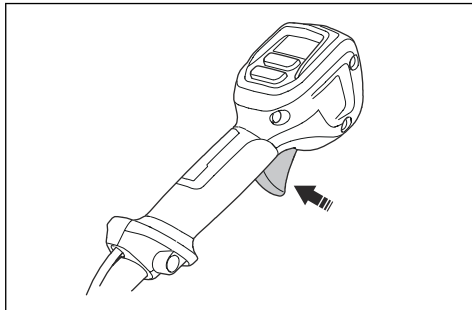


3. Do sterowania szybkością służy manetka gazu.



Obsługa produktu

1. Spryskać listwę olejem do szalunków lub środkiem antyadhezyjnym do betonu. Ułatwi to czyszczenie produktu po zakończeniu pracy, ponieważ beton nie przyklei się do listwy.
2. Umieścić listwę na początku pierwszej części betonowej.
3. Uruchomić produkt. Patrz *Uruchamianie produktu na stronie 12*.
4. Mocno trzymać uchwyt.
5. Nacisnąć manetkę gazu, aby rozpocząć pracę. Do regulacji siły wibracji użyć manetki gazu.



UWAGA: W przypadku użycia zbyt dużej siły wibracji na powierzchni może gromadzić się szlam. W przypadku użycia zbyt małej siły wibracji może się zdarzyć, że z betonu nie zostaną usunięte wszystkie pęcherzyki powietrza.



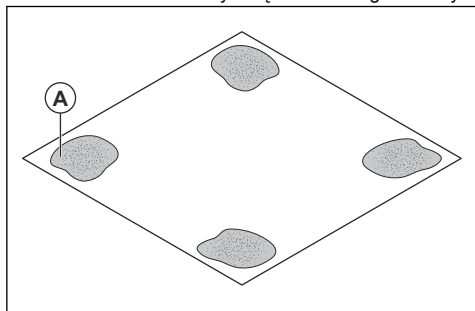
OSTRZEŻENIE: Jeżeli produkt nie działa prawidłowo, nie używaj go. Oznaki uszkodzenia oprogramowania lub elementów sprzętowych powiązanych z modulem sterującym silnika mogą doprowadzić do porażenia prądem, pożaru i/lub poważnych urazów ciała.

Uwaga: Urządzenie zatrzymuje się automatycznie, jeśli nie jest używane przez 5 min.

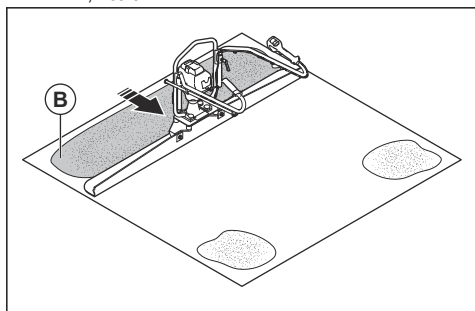
6. Nacisnąć przycisk tempomatu, aby ustawić wybraną częstotliwość wibracji. Patrz *Obsługa funkcji sterowania prędkością na stronie 13*.
7. Powoli idąc do tyłu, podnieść urządzenie, aż tylna krawędź listwy zostanie lekko uniesiona. Wibracje usuwają ślady butów z betonowej powierzchni.
8. Ustawić zakładkę ok. 30–35 cm/11,8–13,8 cala listwy na gładkiej powierzchni betonowej, aby wykonać następny odcinek betonowej powierzchni.

9. W celu uzyskania powierzchni betonowych należy wykonać poniższą procedurę.

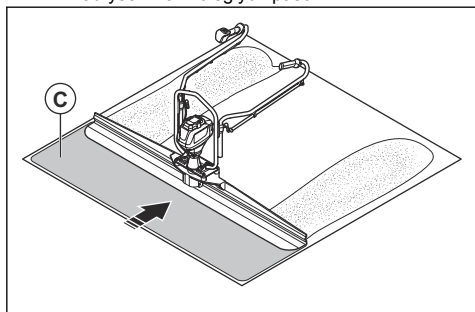
- a) W 4 narożnikach wykonać ręcznie powierzchnie mokrego betonu o średnicy 30–45 cm/ 11,8–17,7 cala (A). Za pomocą lasera sprawdzić, czy mokre powierzchnie betonowe są odpowiednio wy poziomowane. Odległość między zewnętrznymi krawędziami obszarów mokrego betonu nie może być większa niż długość listwy.



- b) Użyć urządzenia pomiędzy obszarami mokrego betonu, aby wykonać 2 równoległe pasy (B). Pasy muszą mieć szerokość 30–45 cm/ 11,8–17,7 cala.

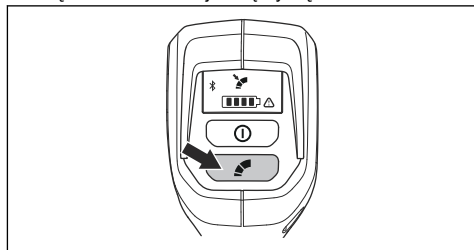


- c) Umieścić koniec listwy na każdym z równoległych pasów i uruchomić urządzenie (C). Upewnić się, że listwa podąża zgodnie z obrysem równoległych pasów.



Obsługa funkcji sterowania prędkością

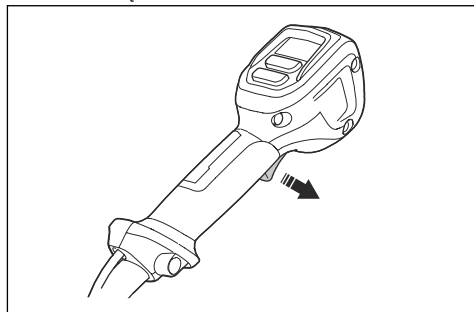
1. Wcisnąć manetkę gazu, aby wybrać optymalną częstotliwość wibracji dla danego zadania.
2. Nacisnąć przycisk tempomatu, aby ustawić wybraną częstotliwość wibracji. Włączy się kontrolka LED.



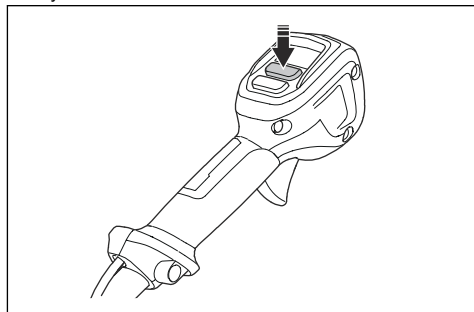
3. Zwolnić manetkę gazu, aby urządzenie pracowało z użyciem funkcji tempomatu.
4. Aby zwiększyć częstotliwość wibracji, wykonać poniższą procedurę.
 - a) Nacisnąć ponownie przycisk tempomatu, aby wyłączyć funkcję tempomatu.
 - b) Wcisnąć manetkę gazu do odpowiedniego poziomu. Następnie nacisnąć przycisk tempomatu, aby ustawić nową prędkość.

Wyłączanie produktu

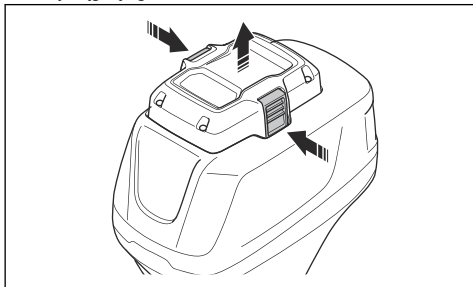
1. Zwolnić włącznik zasilania.



2. Nacisnąć i przytrzymać przycisk WŁ./WYŁ. do momentu wyłączenia się kontrolki LED wyświetlacza.



3. Nacisnąć przyciski zwalniające akumulator i wyciągnąć go.



Przegląd

Wstęp

zapoznać się z rozdziałem dotyczącym bezpieczeństwa.



OSTRZEŻENIE: Przed przystąpieniem do konserwacji produktu

Plan konserwacji

Przegląd	Co-dzień-nie	Co tydzień	Co miesiąc
Wyczyścić urządzenie.	X		
Sprawdzić, czy przycisk WŁ./WYŁ. działa poprawnie i nie jest uszkodzony.	X		
Sprawdzić, czy manetka gazu działa prawidłowo pod względem bezpieczeństwa. Więcej informacji znajduje się w <i>Sprawdzanie manetki gazu na stronie 8</i>	X		
Upewnić się, że na uchwytach nie ma oleju ani smaru, a także że są suche i czyste.	X		
Upewnić się, że wszystkie nakrętki i śruby są prawidłowo dokręcone.	X		
Sprawdzić, czy prawidłowo działają przyciski uwalniające akumulator oraz czy blokują go w odpowiednim miejscu w urządzeniu.	X		
Upewnić się, że ładowarka akumulatora działa prawidłowo i nie jest uszkodzona.	X		
Należy sprawdzić, czy akumulator nie jest uszkodzony.	X		
Należy sprawdzić, czy akumulator jest naładowany.	X		
Sprawdzić stan wszystkich przewodów, połączeń i złączy. Sprawdzić, czy nie są uszkodzone lub zanieczyszczone.		X	
Sprawdzić połączenia pomiędzy akumulatorem a urządzeniem. Sprawdzić połączenie pomiędzy akumulatorem a ładowarką.			X
Sprawdzić, czy amortyzatory nie są uszkodzone. Patrz <i>Sprawdzanie amortyzatorów na stronie 8</i> .			X

Czyszczenie maszyny od zewnątrz

- Po skończeniu pracy należy usunąć resztki betonu pozostałe na produkcie, zanim zastygnie.
- Do czyszczenia produktu użyć wody i szczotki.



UWAGA: Nie kierować wody bezpośrednio na podzespoły elektryczne, akumulator lub silnik.

- Spryskać listwę olejem do szalunków lub środkiem antyadhezyjnym do betonu. Ułatwi to czyszczenie produktu po następnym użytkowaniu.

- Usunąć smar i olej z uchwytu.
- Wyczyścić silnik, akumulator i ładowarkę akumulatora suchą szmatką. Akumulator i zaciski należy utrzymywać w czystości.
- Upewnić się, że styki akumulatora i ładowarka są czyste. Należy to robić zawsze przed włożeniem akumulatora do ładowarki lub urządzenia.

Rozwiązywanie problemów

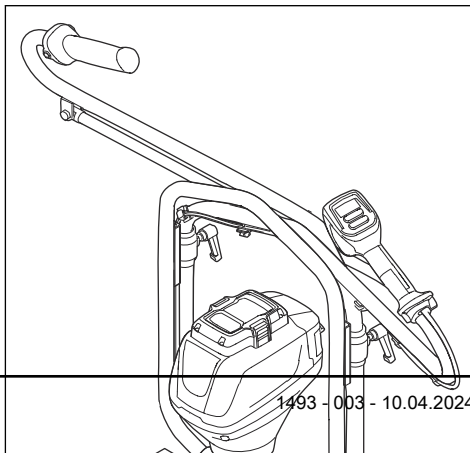
Objawy	Możliwe przyczyny	Zalecane działanie
Produkt nie uruchamia się. Po naciśnięciu przycisku WŁ./WYŁ. nie zapalają się żadne kontrolki LED.	Zabrudzone złącza akumulatora.	Wyczyścić strumieniem sprężonego powietrza lub miękką szczotką.
	Akumulator jest uszkodzony.	Nacisnąć przycisk na akumulatorze. Co najmniej 1 zielona kontrolka LED musi się zaświecić.
	Nieprawidłowe połączenie zasilania pomiędzy akumulatorem a urządzeniem.	Upewnić się, że złącza zasilania między akumulatorem a urządzeniem nie są zabrudzone ani uszkodzone.
	Wadliwe połączenie ze złączem interfejsu użytkownika.	Upewnić się, że złącze interfejsu użytkownika jest prawidłowo zamontowane.
	Interfejs użytkownika jest uszkodzony.	Skonsultować się z agentem serwisowym Husqvarna.
	Przewody znajdujące się między modulem sterującym a interfejsem użytkownika są uszkodzone.	Skonsultować się z agentem serwisowym Husqvarna.
	Zwarcie w jednostce sterującej.	Skonsultować się z agentem serwisowym Husqvarna.
Miga zielona dioda LED.	Niskie napięcie akumulatora	Naładować akumulator.
Miga czerwona dioda LED błędu.	Temperatura jest zbyt wysoka.	Poczekać, aż urządzenie ostygnie.
	Temperatura jednostki sterującej lub akumulatora jest zbyt niska.	Upewnić się, że temperatura urządzenia lub akumulatora nie spada poniżej -10°C.
	Manetka gazu i przycisk WŁ./WYŁ. są używane jednocześnie.	Zwolnić włącznik zasilania.
Świeci się czerwona dioda LED usterki.	Stałe kody błędów uniemożliwiają uruchomienie urządzenia.	Skonsultować się z agentem serwisowym Husqvarna.
	Moduł sterujący jest uszkodzony.	Skonsultować się z agentem serwisowym Husqvarna.
	Wymagany jest serwis urządzenia.	Skonsultować się z agentem serwisowym Husqvarna.

Objawy	Możliwe przyczyny	Zalecane działanie
Silnik nie reaguje po naciśnięciu manetki gazu.	Złącza silnika nie są prawidłowo zamontowane.	Skonsultować się z agentem serwisowym Husqvarna.
	Zwarcie w jednostce sterującej.	Skonsultować się z agentem serwisowym Husqvarna.
	Silnik jest uszkodzony.	Skonsultować się z agentem serwisowym Husqvarna.
Nagła reakcja silnika po naciśnięciu manetki gazu, a następnie jego zatrzymanie.	Zwarcie w jednostce sterującej.	Skonsultować się z agentem serwisowym Husqvarna.
Urządzenie zatrzymuje się w momencie zastosowania obciążenia roboczego.	Nieprawidłowe połączenie pomiędzy akumulatorem a urządzeniem.	Upewnić się, że złącza zasilania między akumulatorem i urządzeniem są czyste i nieuszkodzone.
Urządzenie uruchamia się, ale nie występują wibracje.	Amortyzator na wale wiracyjnym jest uszkodzony.	Skonsultować się z agentem serwisowym Husqvarna.
Wibracje urządzenia są nieprawidłowe.	Element mimośrodowy jest nieprawidłowo ustawiony.	Wyregulować element mimośrodowy. Patrz <i>Montaż produktu na stronie 10</i> .
Poziom hałasu jest zbyt wysoki.	Łożyska wiracyjne są uszkodzone.	Skonsultować się z agentem serwisowym Husqvarna.
	Pokrętła uchwytu nie są wystarczająco dokręcone.	Dokręcić pokrętła uchwytu.
Wibracje nie są równe wzdłuż betonowej powierzchni.	Częstotliwość wibracji nie jest prawidłowa dla danej powierzchni betonowej.	Dostosować prędkość wibracji, aby były one równe wzdłuż betonowej powierzchni. Patrz <i>Częstotliwość wibracji i szybkość pracy na stronie 11</i> .
	Nieprawidłowa procedura wibracji.	Należy używać urządzenia w sposób prawidłowy. Patrz <i>Obsługa produktu na stronie 12</i> .
Zbyt duże wibracje na uchwycie.	Amortyzatory są zużyte.	Skonsultować się z agentem serwisowym Husqvarna.

Transport, przechowywanie i utylizacja

Transport i przechowywanie

- Podczas transportu uchwyty powinny być złożone.



- Odłączyć przewód interfejsu użytkownika.
- Przymocować bezpiecznie produkt podczas transportu.
- Wymyć akumulator na czas przechowywania lub transportu.
- Dołączone akumulatory litowo-jonowe są zgodne z przepisami dotyczącymi towarów niebezpiecznych.
- Należy przestrzegać specjalnych zaleceń podanych na opakowaniu i etykietach, dotyczących transportu komercyjnego, w tym także usług transportowych świadczonych przez strony trzecie i spedytorów.
- Przed wysłaniem produktu należy porozmawiać z osobą przeszkoloną w zakresie materiałów niebezpiecznych. Przestrzegać wszystkich przepisów krajowych, które mają zastosowanie.
- Naładować akumulator od 30% do 50% przed dłuższym okresem jego przechowywania.
- Przed odstawieniem urządzenia na dłuższe przechowywanie należy je wyczyścić oraz przeprowadzić pełny przegląd.
- W przypadku umieszczania akumulatora w opakowaniu zabezpieczyć otwarte złącza taśmą. Zapakować akumulator w taki sposób, aby ściśle przylegał do opakowania, co zapobiegnie jego przemieszczaniu.
- Nie przechowywać akumulatora w miejscu, gdzie może występować prąd statyczny. Nie przechowywać akumulatora w metalowym pojemniku.
- Przechowywać akumulator w miejscu, w którym temperatura wynosi od 5°C/41°F do 25°C/77°F, z dala od bezpośredniego działania promieni słonecznych.
- Przechowywać ładowarkę akumulatora w miejscu, w którym temperatura wynosi od 5°C/41°F do 45°C/113°F, z dala od bezpośredniego działania promieni słonecznych.
- Przechowywać akumulator z dala od ładowarki.
- Akumulator oraz ładowarkę należy przechowywać w suchym miejscu zabezpieczonym przed mrozem.
- Produkt przechowywać w suchym obszarze nie narażonym na przymrozki.
- Produkt należy przechowywać w zamkniętym miejscu w celu uniemożliwienia dzieciom lub nieupoważnionym osobom uzyskania do niego dostępu.



Uwaga: Symbol widoczny jest na urządzeniu lub opakowaniu produktu.

Utylizacja akumulatora, ładowarki i produktu

Poniższy symbol oznacza, że produkt nie stanowi odpadu gospodarczego. Należy poddawać je recyklingowi w zatwierdzonym punkcie zbiórki sprzętu elektrycznego i elektronicznego. Pomaga to chronić środowisko i ludzi.

W celu uzyskania dodatkowych informacji należy skonsultować się z władzami lokalnymi, przedsiębiorstwem gospodarki komunalnej albo punktem sprzedaży.

Dane techniczne

Dane techniczne

Masa bez akumulatora, kg/funty	11,5/25
Marka/typ silnika	Husqvarna / 36V
Moc silnika, kW/KM przy obr./min	0,8/1,1 przy 7500

Emisja hałasu i wibracji	
Zmierzony poziom mocy akustycznej, dB(A) ³	109
Poziom ciśnienia akustycznego przy uchu operatora, L _p , dB (A) ⁴	108
Poziom drgań, ahv, m/s przy 7500 obr./min, 100% siły mimośrodowej z listwą 2,4 m	2,5
Ważona efektywna wartość niepewności przyspieszenia (K), m/s ²⁵	2,0

Deklaracja dotycząca emisji hałasu i drgań

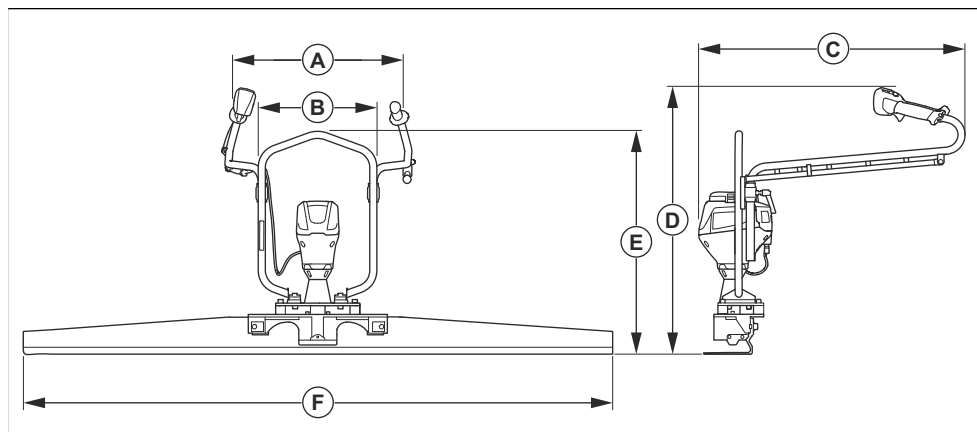
Deklarowane wartości zostały uzyskane w badaniach laboratoryjnych zgodnie z podaną dyrektywą lub normami i można je porównać z deklarowanymi wartościami innych produktów testowanych zgodnie z tą samą dyrektywą lub normami. Deklarowane wartości nie nadają się do stosowania w ocenach ryzyka, a wartości zmierzone w poszczególnych miejscach pracy mogą być wyższe. Rzeczywiste wartości narażenia i ryzyko wystąpienia szkód, jakie może odnieść użytkownik, są unikatowe i zależą od sposobu działania użytkownika, materiału użytego w produkcie, czasu ekspozycji, stanu fizycznego użytkownika oraz stanu produktu.

³ Poziom mocy akustycznej zmierzony zgodnie z normą EN ISO 3744.

⁴ Poziom ciśnienia akustycznego zmierzony zgodnie z normą EN ISO 11203.

⁵ Ważone efektywne przyspieszenie zmierzone na uchwycie zgodnie z normą EN ISO 5349.

Wymiary produktu



A	Maks. szerokość uchwytu, mm/cale	700/27,5
B	Szerokość bez uchwytów, mm/cale	580/22,8
C	Długość, mm/cale	845/33,3
D	Wysokość bez uchwytów, mm/cale	800-1300/31,5-51,2
E	Wysokość bez uchwytów, mm/cale	690/27,2
F	Szerokość listwy, 5 różnych rozmiarów, m/stopy	1,8/6, 2,4/8, 3,0/10, 3,6/12, 4,2/14

Akcesoria

Listwy

Długość, m/stopy	Masa, kg/funty
1,82/6,0	6,6/14,7
2,44/8,0	8,8/19,5
3,05/10,0	11,0/24,3
3,66/12,0	13,2/29,1
4,26/14,0	15,3/33,8

Numery części listwy podano na liście części zamiennych (IPL).

Zatwierdzone akumulatory

BLi 200
BLi 300
40-B220X
40-B330X

Zatwierdzone ładowarki

QC330
QC500

Deklaracja zgodności

Deklaracja zgodności UE

Firma Husqvarna AB, SE-561 82 Huskvarna,
SZWECJA, tel.: +46 36 146500, deklarujemy z pełną
odpowiedzialnością, że produkt:

Opis	Zagęszczarka do betonu, listwa wibracyjna
Marka	Husqvarna
Typ/model	BV 30i
Identyfikacja	Numery seryjne z roku 2021 i nowsze

spełnia wszystkie wymogi określone w odpowiednich
dyrektywach i przepisach UE:

Dyrektywa/przepis	Opis
2006/42/WE	„w sprawie maszyn”
2014/53/UE	„dotycząca sprzętu radiowego”
2011/65/UE	„w sprawie ograniczenia stosowania niektórych niebezpiecznych substancji w sprzęcie elektrycznym i elektronicznym”

oraz został zaprojektowany zgodnie z następującymi
zharmonizowanymi normami i specyfikacjami
technicznymi;

EN ISO 12100:2010

EN IEC 63000:2018

EN 12649:2008+A1:2011

EN 55014-1:2017

EN 55014-2:2015

ETSI EN 301 489-1 V2.2.3

ETSI EN 301 489-17 V3.2.4

Partille, 2021-05-25



Martin Huber

Dyrektor ds. badań i rozwoju powierzchni betonowych
i podłóg

Husqvarna AB, Construction Division

Osoba odpowiedzialna za dokumentację techniczną



www.husqvarnaconstruction.com

Oryginalne instrukcje



1142370-61

Rev. B



2024-04-15