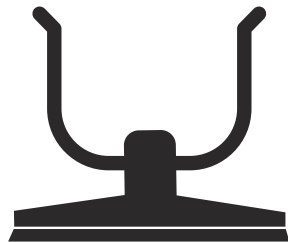




 **Husqvarna**[®]



BV 30i

Contenido

Introducción.....	2	Detección de averías.....	15
Seguridad.....	4	Transporte, almacenamiento y eliminación.....	17
Montaje del producto.....	9	Datos técnicos.....	18
Montaje.....	11	Accesorios.....	19
Funcionamiento.....	11	Declaración de conformidad.....	21
Mantenimiento.....	14		

Introducción

Descripción del producto

El producto BV 30i es una regla vibratoria para hormigón de empuje manual. La alimentación se suministra mediante una batería.

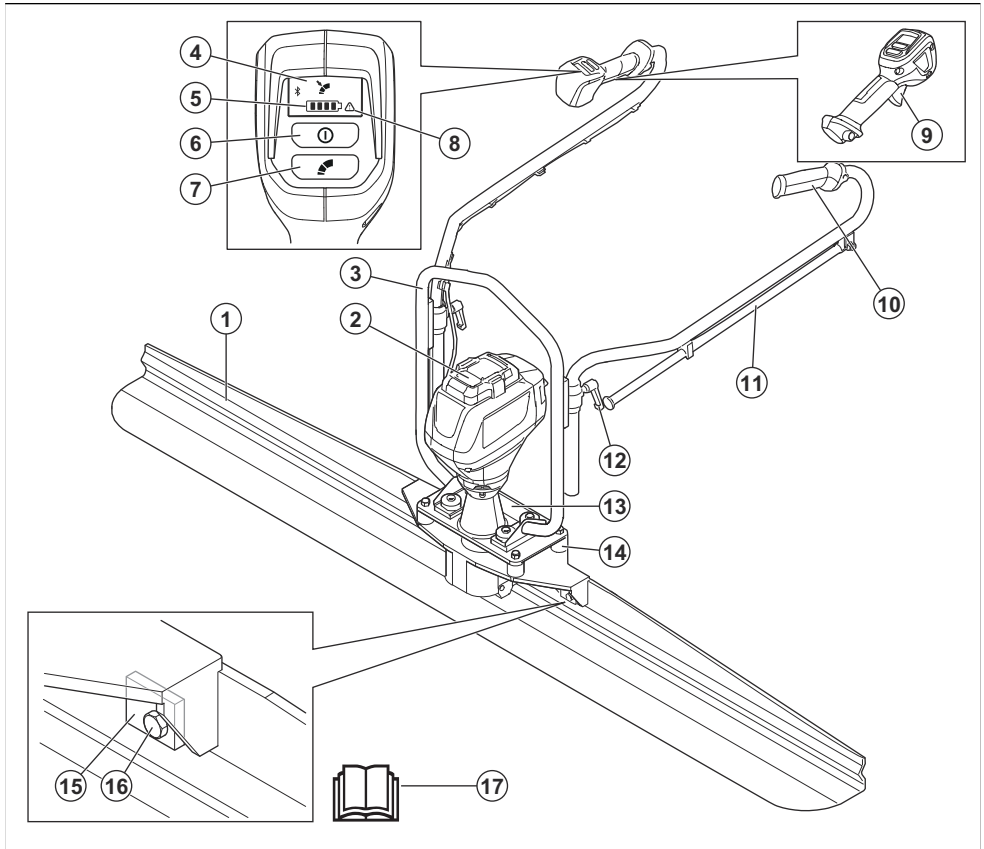
nivelar hormigón húmedo. El producto flota sobre el hormigón húmedo.

En capas de hormigón con un grosor máximo de 100 mm, no es necesario ningún otro método de vibración antes de utilizar el producto.

Uso previsto

El producto está diseñado para uso profesional exclusivamente. El producto se utiliza para asentar y

Descripción del producto



1. Viga
2. Batería
3. Bastidor
4. Pantalla
5. Indicador de batería
6. botón ON/OFF
7. Botón de control de velocidad
8. Indicador de advertencia
9. Gatillo de alimentación
10. Mango
11. Soporte
12. Palancas de bloqueo del manillar
13. Placa de características
14. Amortiguador de vibraciones
15. Arandela cuadrada
16. Tornillo M12
17. Manual de usuario

Símbolos que aparecen en el producto



ADVERTENCIA: Este producto puede ser peligroso y ocasionar daños graves o mortales tanto al usuario como a cualquier otra persona. Tenga cuidado y utilice el producto correctamente.



Lea atentamente el manual y asegúrese de que entiende las instrucciones antes de utilizar el producto.



Utilice protectores auriculares.



Utilice guantes protectores.



Punto de elevación del producto.

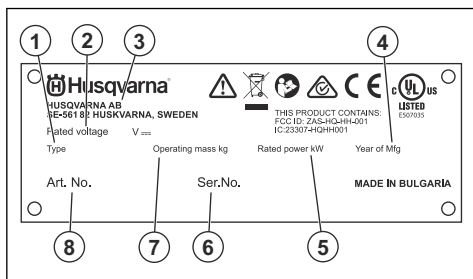


Este producto cumple con las directivas CE vigentes.

WARNING: Only use BL1300 battery or see manual for other batteries.
ADVERTENCIA: Utilice únicamente la batería BL1300 o consulte el manual para otras baterías.
AVERTISSEMENT: Utilisez uniquement la batterie BL1300 ou consultez le manuel pour les autres batteries.

Nota: Los demás símbolos o etiquetas que aparecen en el producto corresponden a requisitos de homologación especiales para algunos mercados.

Placa de características técnicas



1. Tipo de producto
2. Tensión nominal
3. Fabricante
4. Mes y año de producción
5. Potencia nominal
6. Número de serie
7. Peso en funcionamiento
8. Número de producto

Daños en el producto

No nos hacemos responsables de los daños que pueda sufrir el producto si:

- El producto se ha reparado incorrectamente.
- El producto se ha reparado con piezas que no eran del fabricante o no autorizadas por el fabricante.
- El producto tiene un accesorio que no es del fabricante o no está autorizado por este.
- El producto no se ha reparado en un centro de servicio autorizado o por un organismo homologado.

Seguridad

Definiciones de seguridad

Las advertencias, precauciones y notas se utilizan para destacar información especialmente importante del manual.



ADVERTENCIA: Indica un riesgo de lesiones o incluso de muerte del usuario o de las personas cercanas si no se respetan las instrucciones del manual.



PRECAUCIÓN: Indica un riesgo de daños en el producto, otros materiales o el área adyacente si no se respetan las instrucciones del manual.

Nota: Se usa para proporcionar más información necesaria en una situación determinada.

Advertencias generales de seguridad relacionadas con la herramienta eléctrica



ADVERTENCIA: Lea todas las advertencias de seguridad, instrucciones, ilustraciones y especificaciones que se suministran con esta herramienta eléctrica. Si no se siguen las instrucciones que aparecen a continuación, puede producirse una descarga eléctrica, un incendio o lesiones graves.

- **Conserve todas las advertencias e instrucciones para su consulta.** El término «herramienta eléctrica» empleado en las advertencias hace referencia a una herramienta eléctrica que funciona con conexión a la red de suministro (con cable) o a una herramienta que funciona con batería (sin cable).

Seguridad en el área de trabajo

- **Mantenga el área de trabajo limpia y bien iluminada.** Las zonas abarrotadas de cosas u oscuras favorecen los accidentes.
- **No maneje herramientas eléctricas en ambientes explosivos como aquellos en los que hay líquidos, gases o polvo inflamables.** Las herramientas eléctricas producen chispas que pueden inflamar el polvo o los vapores.
- **Mantenga alejados a los niños y a otras personas mientras trabaje con una herramienta eléctrica.** Las distracciones pueden hacer que pierda el control de esta.

Seguridad eléctrica

- **Los enchufes de las herramientas eléctricas deben corresponder a la toma de corriente utilizada. Nunca modifique el enchufe. No utilice adaptadores para las herramientas eléctricas con conexión a tierra.** Use enchufes sin modificar y tomas de corriente del mismo tipo que estos, evitando así el uso de adaptadores, para reducir el riesgo de descarga eléctrica.
- **Evite el contacto de su cuerpo con superficies puestas a tierra como tuberías, radiadores, cocinas y neveras.** Si su cuerpo está en contacto con el suelo, existe un mayor riesgo de descarga eléctrica.
- **No exponga las herramientas eléctricas a la lluvia o a ambientes húmedos.** El riesgo de recibir descargas eléctricas aumentará si penetra agua en la herramienta eléctrica.
- **Maneje el cable con cuidado. No lo utilice nunca para transportar, tirar o desenchufar la herramienta eléctrica. Manténgalo alejado de fuentes de calor, aceite, aristas vivas o piezas móviles.** Los cables dañados o enredados incrementan el riesgo de descarga eléctrica.
- **Cuando trabaje con una herramienta eléctrica en exteriores, utilice un alargador indicado para este uso.** Utilizar un cable adecuado para su uso en exteriores reduce el riesgo de descarga eléctrica.
- **Si es necesario utilizar una herramienta eléctrica en un lugar húmedo, utilice suministro eléctrico protegido con un interruptor de circuito diferencial (RCD).** La utilización de un interruptor de circuito diferencial reduce el riesgo de descargas eléctricas.

Seguridad personal

- **Esté siempre atento, fíjese en lo que está haciendo y utilice el sentido común cuando maneje una herramienta eléctrica. No utilice herramientas eléctricas si está cansado o bajo los efectos**

de estupefacientes, alcohol o medicamentos. Un momento de descuido, mientras se trabaja con herramientas eléctricas, puede causar lesiones graves.

- **Utilice el equipo de protección individual. Protéjase siempre los ojos.** El equipo de protección, como la mascarilla antipolvo, los zapatos de seguridad antideslizantes, el casco o los protectores auditivos, utilizados en función de las condiciones de trabajo, reducirá el riesgo de lesiones.
- **Evite el encendido accidental de la herramienta. Asegúrese de que el interruptor está en la posición de apagado antes de conectar la máquina a la fuente de alimentación, cogerla o transportarla.** Transportar herramientas eléctricas con el dedo puesto sobre el interruptor o encenderlas con el interruptor en la posición de encendido puede provocar accidentes.
- **Quite todas las clavijas de ajuste o llaves de tuercas antes de encender la herramienta eléctrica.** Una llave de tuercas o clavija de ajuste que se ha dejado colocada en una pieza giratoria de la herramienta eléctrica puede causar lesiones.
- **No se estire demasiado. Mantenga una posición correcta y el equilibrio en todo momento.** Esto le permitirá controlar mejor la herramienta eléctrica en situaciones imprevistas.
- **Utilice la ropa adecuada. No utilice nunca ropa amplia ni joyas. Mantenga el pelo y la ropa alejados de las piezas móviles.** La ropa holgada, las joyas o el pelo largo pueden quedar atrapados en las piezas móviles.
- **Si se suministran equipos de aspiración o captación de polvo, asegúrese de que estén conectados y se utilicen correctamente.** El uso de estos equipos puede reducir los riesgos derivados del polvo.
- **Evite que la familiaridad adquirida con el uso frecuente de las herramientas le lleve a confiarse e ignorar las medidas de seguridad al utilizarlas.** Una acción negligente puede causar lesiones graves en una fracción de segundo.

Uso y cuidado de la herramienta eléctrica

- **No sobrecargue la herramienta eléctrica. Utilice la herramienta eléctrica adecuada para el trabajo que debe realizar.** Con la herramienta eléctrica apropiada hará el trabajo mejor y con mayor seguridad a la potencia para la que fue diseñada.
- **No utilice la herramienta eléctrica si el interruptor no funciona.** Las herramientas que no se puedan controlar con el interruptor son peligrosas y deben repararse.
- **Desconecte el enchufe de la fuente de alimentación o quite la batería (si se puede desmontar) de la herramienta eléctrica antes de realizar cualquier ajuste, cambiar accesorios o guardarla.** Estas medidas de seguridad preventivas reducen el riesgo de encendido accidental de la herramienta eléctrica.

- **Guarde las herramientas eléctricas que no se utilicen fuera del alcance de los niños y no permita que personas no familiarizadas con su uso o con estas instrucciones las manejen.** Las herramientas eléctricas resultan peligrosas en manos de usuarios no cualificados.
- **Compruebe que las herramientas eléctricas y los accesorios están a punto.** Compruebe que no haya partes móviles mal alineadas o trabadas, piezas rotas o cualquier otra circunstancia que pueda afectar al funcionamiento de la herramienta eléctrica. Si detecta daños, haga reparar la herramienta eléctrica antes de utilizarla. Muchos accidentes se deben al uso de herramientas eléctricas que carecen de un mantenimiento adecuado.
- **Mantenga las herramientas de corte afiladas y limpias.** Las herramientas de corte con aristas afiladas y un mantenimiento adecuado tienen menos probabilidades de trabarse y son más fáciles de controlar.
- **Utilice la herramienta eléctrica, los accesorios, útiles, etc. según se indica en estas instrucciones, teniendo en cuenta las condiciones de trabajo y la tarea que debe realizar.** El uso de la herramienta eléctrica para trabajos distintos a aquellos para los que fue diseñada podría dar lugar a situaciones peligrosas.
- **Mantenga los mangos y superficies de agarre secos, limpios y sin aceite ni grasa.** Las superficies de agarre y los mangos resbaladizos no permiten manejar y controlar de forma segura la herramienta ante cualquier imprevisto.

Uso y cuidado de la herramienta a batería

- **Efectúe las recargas únicamente con el cargador especificado por el fabricante.** Un cargador apto para un tipo de batería puede comportar riesgo de incendio al utilizarse con otra batería distinta.
- **Utilice las herramientas eléctricas únicamente con las baterías específicas para ellas.** El uso de otra batería puede comportar riesgo de lesiones e incendio.
- **Cuando no utilice la batería, manténgala alejada de objetos metálicos pequeños que puedan conectar un terminal con otro, como clips, monedas, llaves, clavos, tornillos, etc.** Un cortocircuito en los terminales de la batería puede causar quemaduras o un incendio.
- **En condiciones extremas, el líquido puede salir expulsado de la batería; evite cualquier contacto con él. Si se produjera un contacto accidentalmente, enjuáguese con agua. Además, si el líquido entra en contacto con los ojos, busque asistencia médica.** El líquido expulsado de la batería puede causar irritaciones o quemaduras.
- **No utilice una batería o herramienta defectuosa, dañada o modificada.** Las baterías dañadas o modificadas pueden comportarse de forma

impredecible y provocar incendios, explosiones o lesiones.

- **No exponga la batería o la herramienta al fuego ni a temperaturas excesivas.** La exposición al fuego o a temperaturas superiores a 130 °C/266 °F puede causar una explosión.
- **Siga todas las instrucciones de carga y no cargue la batería o la herramienta fuera del intervalo de temperaturas especificado en las instrucciones.** La carga incorrecta o a temperaturas fuera del intervalo especificado puede dañar la batería y aumentar el riesgo de incendio.

Servicio técnico

- **Solicite que su herramienta eléctrica sea reparada por personal cualificado y utilizando únicamente piezas de repuesto originales.** Esto garantizará la seguridad de la herramienta.
- **No revise baterías dañadas.** La revisión de las baterías solo debe realizarla el fabricante o proveedores de servicios autorizados.

Instrucciones de seguridad para el funcionamiento



ADVERTENCIA: Lea las siguientes instrucciones de advertencia antes de utilizar el producto.

- Asegúrese de que sabe cómo apagar el producto rápidamente en caso de emergencia.
- No permita que niños o personas sin el debido conocimiento manejen el producto sin conocer las instrucciones correspondientes.
- Asegúrese de que conoce los controles y el funcionamiento correcto del producto.
- El operador debe tener la fuerza física necesaria para utilizar el producto de forma segura.
- Utilice el equipo de protección personal. consulte la sección *Equipo de protección personal en la página 8*.
- Asegúrese de que solo haya personas autorizadas en la zona de trabajo.
- Mantenga la zona de trabajo limpia y despejada.
- Mantenga siempre una posición estable y segura mientras realiza la actividad.
- Asegúrese de que no haya riesgo de que usted o el producto puedan caerse de grandes alturas.
- Asegúrese de que no haya grasa ni aceite en el mango.
- No utilice el producto en áreas con riesgo de explosión o incendio.
- El producto puede provocar que salgan objetos despedidos a gran velocidad. Asegúrese de que todas las personas presentes en la zona de trabajo utilicen los correspondientes equipos de protección personal autorizados. Retire los objetos sueltos de la zona de trabajo.

- Antes de alejarse del producto, apáguelo y desconecte la batería.
- Asegúrese de que la tensión de la batería se corresponda con la que figura en la placa de características del producto.
- Evite que la ropa, el cabello largo y las joyas queden atrapados en las piezas móviles.
- No se siente sobre el producto.
- No golpee el producto.
- Antes de utilizar el producto, asegúrese de que la zona de trabajo es segura.

Seguridad respecto a las vibraciones



ADVERTENCIA: Lea las siguientes instrucciones de advertencia antes de utilizar el producto.

- Durante el funcionamiento del producto, las vibraciones pasan del producto al operador. El uso frecuente y continuo del producto puede causar lesiones en el operador o aumentar la gravedad de las mismas. Se pueden producir lesiones en los dedos, las manos, las muñecas, los brazos, los hombros, los nervios, el riego sanguíneo u otras partes del cuerpo. Las lesiones pueden ser debilitantes o permanentes, y pueden aumentar en intensidad durante semanas, meses o años. Entre las posibles lesiones se incluyen los daños en el sistema circulatorio, el sistema nervioso, las articulaciones y otras estructuras corporales.
- Pueden aparecer síntomas durante el uso del producto o en otro momento. Si tiene síntomas y sigue utilizando el producto, los síntomas pueden aumentar o hacerse permanentes. Si aparecen estos u otros síntomas, solicite asistencia médica:
 - Entumecimiento, pérdida de sensibilidad, hormigueo, pinchazos, dolor, quemaduras, punzadas, rigidez, torpeza, pérdida de la fuerza normal o cambios en el color o el estado de la piel.
- Los síntomas pueden aumentar a bajas temperaturas. Utilice ropa de abrigo y mantenga las manos calientes y secas cuando utilice el producto en entornos fríos.
- Realice las tareas de mantenimiento y use el producto siguiendo las instrucciones del manual de usuario para mantener un nivel de vibración adecuado.
- El producto cuenta con un sistema amortiguador de vibraciones que reduce las vibraciones que el manillar transmite al operador. Deje que el producto haga el trabajo. No empuje el producto con fuerza. Sujete el producto ligeramente por el manillar, pero asegúrese de que lo controla y maneja de forma segura. No introduzca el manillar en los topes más de lo necesario.

- Las manos deben colocarse únicamente en los mangos. Aleje el resto de partes del cuerpo del producto.
- Detenga el producto inmediatamente si se producen fuertes vibraciones de manera repentina. No siga utilizándolo sin haber retirado antes la causa del aumento de las vibraciones.

Seguridad contra el polvo



ADVERTENCIA: Lea las siguientes instrucciones de advertencia antes de utilizar el producto.

- El funcionamiento del producto puede causar polvo en el aire. El polvo puede causar lesiones graves y problemas de salud crónicos. Son varias las autoridades que consideran nocivo el polvo de sílice. Estos son algunos ejemplos de estos problemas de salud:
 - Enfermedades pulmonares mortales, como bronquitis crónica, silicosis y fibrosis pulmonar
 - Cáncer
 - Defectos congénitos
 - Inflamación cutánea
- Utilice el equipo correcto para reducir la concentración de polvo y humo en el aire y para disminuir el polvo en el equipo de trabajo, las superficies, la ropa y las partes del cuerpo. Algunas de las posibles medidas de control son los sistemas de recogida de polvo y los pulverizadores de agua para atrapar el polvo. Reduzca el polvo en el origen siempre que sea posible. Asegúrese de que el equipo está correctamente instalado y se utiliza bien, y que se realiza el mantenimiento periódico.
- Utilice protección respiratoria homologada. Asegúrese de que la protección respiratoria es válida para los materiales peligrosos de la zona de trabajo.
- Asegúrese de que el flujo de aire sea suficiente en la zona de trabajo.
- Si es posible, dirija el escape del producto de tal forma que no aumente la concentración de polvo en el aire.

Seguridad acústica



ADVERTENCIA: Lea las siguientes instrucciones de advertencia antes de utilizar el producto.

- Los altos niveles de ruido y la exposición a este pueden producir a largo plazo pérdidas de audición.
- Para mantener el nivel de ruido al mínimo, realice las tareas de mantenimiento y use el producto tal y como se indica en el manual de usuario.
- Use protectores auriculares homologados mientras utiliza el producto.

- Al usar protectores auriculares, debe poder escuchar las señales de advertencia y las voces de otras personas. Quítese los protectores auriculares cuando el producto esté parado, a menos que estos sean necesarios para el nivel de ruido de la zona de trabajo.

Equipo de protección personal



ADVERTENCIA: Lea las siguientes instrucciones de advertencia antes de utilizar el producto.

- Para trabajar con el producto, debe utilizar siempre un equipo de protección personal homologado. El equipo de protección personal no elimina completamente el riesgo de lesiones, pero reduce la gravedad de las lesiones en caso de accidente. Deje que el distribuidor le ayude a seleccionar el equipo de protección personal adecuado.
- Compruebe periódicamente el estado del equipo de protección personal.
- Utilice un casco protector homologado.
- Utilice protección auditiva homologada.
- Utilice protección respiratoria homologada.
- Utilice protección ocular homologada con protección lateral.
- Utilice guantes protectores.
- Use botas con puntera de acero y suela antideslizante.
- Utilice una indumentaria de trabajo homologada o ropa ceñida equivalente con manga larga y pantalón largo.

Extintor

- Tenga siempre a mano un extintor mientras trabaja.
- Utilice un extintor de polvo de la clase "ABE" o un extintor de dióxido de carbono de tipo "BE".

Dispositivos de seguridad en el producto

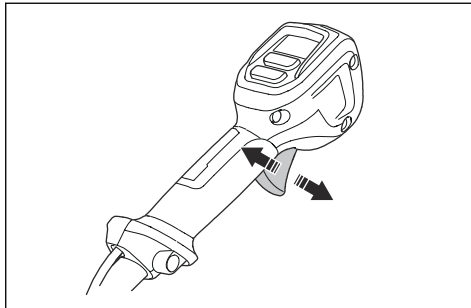


ADVERTENCIA: Lea las siguientes instrucciones de advertencia antes de utilizar el producto.

- No utilice ningún producto con dispositivos de seguridad dañados o que no funcionen correctamente.
- Realice una comprobación de los dispositivos de seguridad con frecuencia. Si los dispositivos de seguridad están dañados o no funcionan correctamente, póngase en contacto con su taller de servicio Husqvarna.
- No realice ninguna modificación en los dispositivos de seguridad.

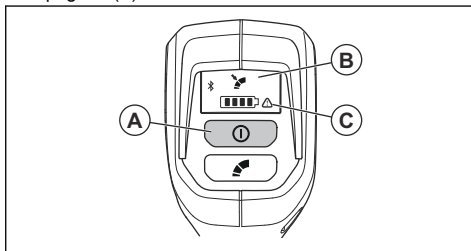
Comprobación del gatillo de alimentación

- Presione y suelte el gatillo de alimentación para asegurarse de que se mueve con facilidad.



Comprobación de la interfaz de usuario

1. Mantenga presionado el botón de encendido/apagado (A).



- a) El producto está encendido cuando el LED (B) está iluminado.
 - b) El producto está apagado cuando el LED (B) no está iluminado.
2. Consulte *Detección de averías en la página 15* si el indicador de advertencia (C) se enciende o parpadea.

Amortiguadores de vibraciones

Los amortiguadores de vibraciones disminuyen la vibración en el producto. Los amortiguadores de vibraciones disminuyen las vibraciones para evitar lesiones al operador y daños al producto.

Comprobación de los amortiguadores de vibraciones

1. Asegúrese de que no los amortiguadores de vibraciones no presenten fisuras ni deformación.
2. Compruebe que los amortiguadores de vibraciones estén bien montados entre la unidad del motor y la empuñadura.

Seguridad de la batería



ADVERTENCIA: Lea las siguientes instrucciones de advertencia antes de utilizar el producto.

- Utilice únicamente las baterías Husqvarna BLi recomendadas para el producto. Las baterías están encriptadas mediante software.
- Utilice las baterías Husqvarna BLi recargables como fuente de alimentación solo para los productos Husqvarna relacionados. Para evitar lesiones, no utilice la batería como fuente de alimentación de otros dispositivos.
- Riesgo de descarga eléctrica. No conecte los terminales de la batería a llaves, tornillos u otros objetos metálicos. Esto puede provocar un cortocircuito en la batería.
- No coloque objetos en las ranuras de ventilación de la batería.
- Mantenga la batería lejos de la luz directa del sol, de fuentes de calor o de llamas abiertas. La batería puede explotar y provocar quemaduras graves o quemaduras químicas.
- Mantenga la batería resguardada de la lluvia y la humedad.
- Mantenga la batería lejos de microondas y fuentes de alta presión.
- No intente desmontar o romper la batería.
- No permita que el ácido de la batería entre en contacto con la piel. El ácido de la batería provoca lesiones en la piel, corrosión y quemaduras. Si el ácido de la batería entra en contacto con los ojos, no los frote: enjuáguelos con abundante agua durante al menos 15 minutos. Si el ácido de la batería ha entrado en contacto con la piel, lávela con agua abundante y jabón. Busque asistencia médica.
- Utilice la batería con temperaturas entre $-10\text{ }^{\circ}\text{C}$ ($14\text{ }^{\circ}\text{F}$) y $40\text{ }^{\circ}\text{C}$ ($104\text{ }^{\circ}\text{F}$).
- No limpie la batería o el cargador con agua. consulte la sección *Limpieza del producto en la página 15*.
- No utilice una batería defectuosa o dañada.
- Guarde la batería alejada de objetos metálicos, como clavos, tornillos o joyas.
- Mantenga la batería alejada de los niños.

Seguridad del cargador de la batería



ADVERTENCIA: Lea las siguientes instrucciones de advertencia antes de utilizar el producto.

- Existe riesgo de descarga eléctrica o cortocircuito si no se siguen las instrucciones de seguridad.
- No utilice cargadores de batería diferentes al suministrado con su producto. Utilice únicamente cargadores QC Husqvarna cuando cargue baterías de repuesto Husqvarna BLi.

- No intente desmontar el cargador de batería.
- No utilice un cargador de batería defectuoso o dañado.
- Utilice el cargador de batería a temperaturas entre $5\text{ }^{\circ}\text{C}$ ($41\text{ }^{\circ}\text{F}$) y $40\text{ }^{\circ}\text{C}$ ($104\text{ }^{\circ}\text{F}$).
- No levante el cargador de la batería tirando del cable de alimentación. Para desconectar el cargador de batería de la toma de corriente, tire del enchufe. No tire del cable de alimentación.
- Mantenga todos los cables y alargadores alejados del agua, el aceite y los bordes afilados. Proceda con cuidado para evitar que el cable se enganche en puertas, vallas o estructuras parecidas.
- No utilice el cargador de batería cerca de materiales inflamables o corrosivos. Asegúrese de que el cargador de batería no está cubierto. Desenchufe el cargador de batería en caso de humareda o incendio.

Instrucciones de seguridad para el mantenimiento



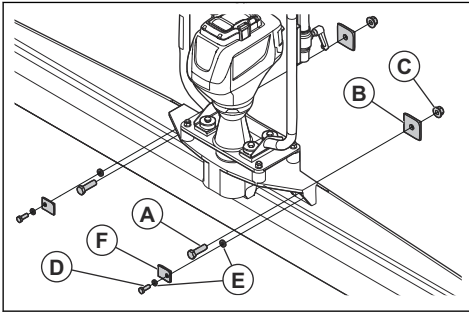
ADVERTENCIA: Lea las instrucciones de advertencia siguientes antes de realizar el mantenimiento del producto.

- Retire la batería antes de realizar tareas de mantenimiento, otras comprobaciones o montar el producto.
- El usuario debe realizar solo el mantenimiento y las reparaciones indicadas en este manual. Acuda a su taller de servicio autorizado para las tareas de mantenimiento y reparaciones más importantes.
- No limpie la batería o el cargador con agua. Los detergentes agresivos pueden provocar daños en el plástico.
- Si no se realiza el mantenimiento, el ciclo de vida del producto disminuye y aumenta el riesgo de accidentes.
- Para realizar todos los trabajos de mantenimiento y reparación, especialmente en los dispositivos de seguridad en el producto, es necesaria una formación especial. Si no están aprobadas todas las comprobaciones de este manual de usuario después de realizar tareas de mantenimiento, acuda al taller de su distribuidor local. Le garantizamos que realizarán reparaciones y mantenimiento profesionales en su producto.
- Utilice únicamente piezas de repuesto originales.

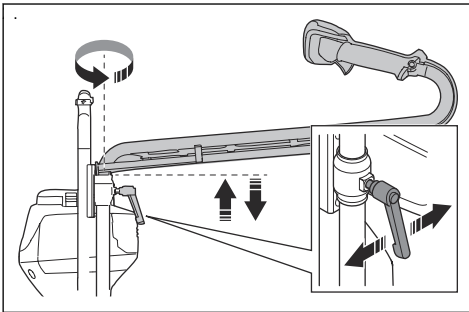
Montaje del producto

1. Instale una regla de la anchura adecuada para la tarea que se va a llevar a cabo.

- a) Coloque los pernos M12 (A) con las arandelas cuadradas (B) y las tuercas (C). Los pernos M12, las tuercas y las arandelas cuadradas se suministran con el producto.

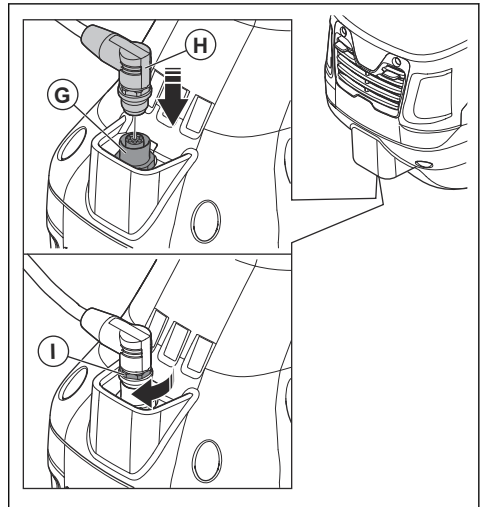


- b) Coloque los pernos (D) y las arandelas (E y F) en el producto. Los pernos y las arandelas se suministran con el producto.
- c) Apriete los pernos a 80 Nm. Vuelva a apretar los pernos tras los primeros 30 minutos de funcionamiento.

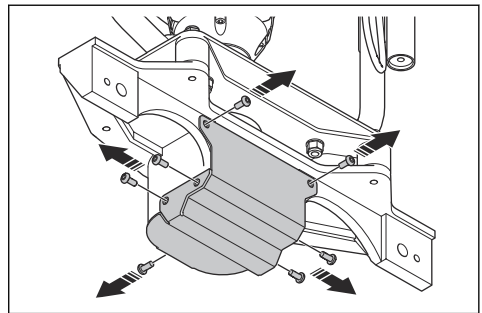


3. Apriete las palancas de bloqueo cuando haya conseguido la posición de trabajo adecuada.
4. Cuando se haya ajustado la posición del manillar, tire de las palancas de bloqueo hacia fuera. De esta forma, las palancas de bloqueo quedan inmovilizadas para que el manillar no cambie de posición mientras el producto está en funcionamiento.
5. Instale el cable de la interfaz de usuario.

- a) Retire la cubierta protectora del cable de la interfaz de usuario (H) y conecte el cable de la interfaz de usuario. Asegúrese de que el conector del cable de la interfaz de usuario está en la posición correcta.

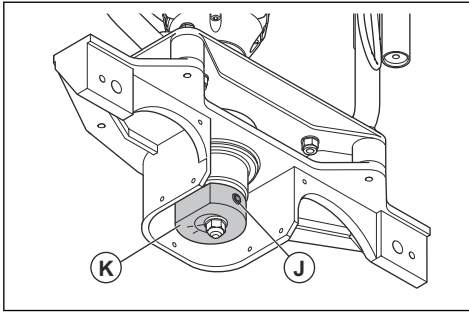


- c) Apriete la contratuercas (I) completamente.
6. Ajuste el contrapeso excéntrico en función de la longitud de la regla y el asentamiento del hormigón.
- a) Quite los 7 tornillos y la cubierta del elemento excéntrico.



- a) Retire la cubierta protectora del conector (G) del producto.

b) Afloje el perno de bloqueo (J).



c) Gire el elemento excéntrico (K) para ajustar el contrapeso. La tabla siguiente muestra cuánto debe girarse el elemento excéntrico en función de la regla y el nivel de asentamiento del hormigón. Hay 4 marcas en el elemento excéntrico: 62 %, 75 %, 87 % y 100 %.

Longitud de la regla, m/pies	Asentamiento del hormigón				
	S1 ¹	S2	S3	S4	S5 ²
1,82/6,0	N/A	100 %	75 %	62 %	62 %
2,44/8,0	N/A	100 %	87 %	75 %	62 %
3,05/10,0	N/A	100 %	87 %	75 %	62 %
3,66/12,0	N/A	100 %	100 %	87 %	75 %
4,26/14,0	N/A	100 %	100 %	87 %	75 %

Longitud de la regla, m/pies	Asentamiento del hormigón				
	N/A	100 %	75 %	62 %	62 %
1,82/6,0	N/A	100 %	75 %	62 %	62 %
2,44/8,0	N/A	100 %	87 %	75 %	62 %
3,05/10,0	N/A	100 %	87 %	75 %	62 %
3,66/12,0	N/A	100 %	100 %	87 %	75 %
4,26/14,0	N/A	100 %	100 %	87 %	75 %

- d) Apriete el perno de bloqueo.
e) Instale la cubierta del elemento excéntrico y los 4 tornillos.

Montaje

Funcionamiento

Introducción



ADVERTENCIA: Asegúrese de leer y comprender el capítulo sobre seguridad antes de usar el producto.

Pasos por seguir antes de poner en funcionamiento el producto

- Lea detenidamente el manual de usuario y asegúrese de que entiende las instrucciones.
- Asegúrese de que la batería está cargada.
- Conecte la batería al producto.
- Realice el mantenimiento diario. consulte la sección *Programa de mantenimiento en la página 14.*

Frecuencia de vibración y velocidad de funcionamiento

Es necesario ajustar la frecuencia de vibración a las condiciones del hormigón. Si el hormigón contiene una cantidad baja de agua, se necesita una frecuencia de

vibración más alta. Si el hormigón contiene una cantidad elevada de agua, se necesita una frecuencia de vibración más baja. Las diferencias en la velocidad del movimiento y la frecuencia de vibración dan diferentes resultados.

Disminuya la velocidad si la regla se mueve demasiado o produce demasiado lodo en la superficie. Aumente la velocidad si la regla no produce suficiente lodo en la superficie.

Conexión de la batería al producto



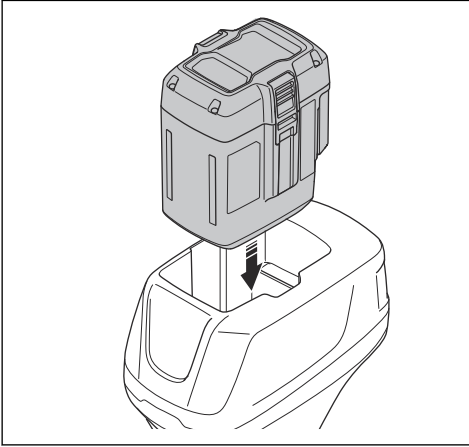
ADVERTENCIA: Utilice solo baterías Husqvarna originales en el producto.

1. Asegúrese de que la batería está completamente cargada.

¹ Contenido más bajo de agua en el asentamiento del hormigón.

² Contenido más alto de agua en el asentamiento del hormigón.

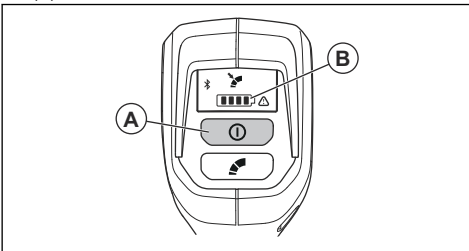
2. Ponga la batería en el compartimento para batería del producto. La batería debe introducirse en el compartimento con facilidad. Si no es así, no estará instalada correctamente.



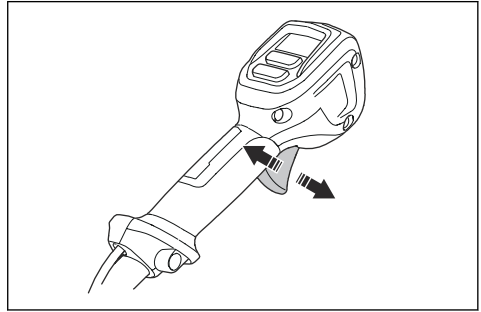
3. Introduzca la batería completamente en el compartimento de la batería. La batería quedará fija en su posición cuando oiga un clic.
4. Asegúrese de que los cierres encajan correctamente en su lugar.

Arranque del producto

1. Conecte la batería al producto.
2. Mantenga pulsado el botón de encendido/apagado (A) hasta que se encienda el indicador de batería (B).

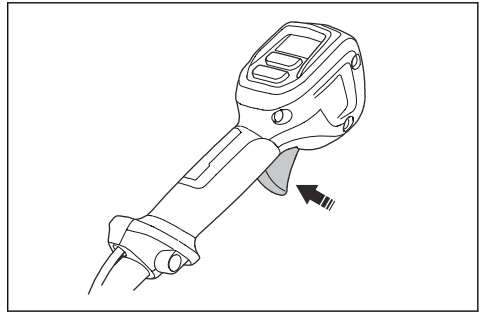


3. Utilice el gatillo de alimentación para controlar la velocidad.



Manejo del producto

1. Pulverice la viga con desencofrante o desmoldante para hormigón. Esto facilita la limpieza del producto después de su uso ya que consigue que el hormigón no se adhiera al producto.
2. Coloque la figa al principio de la primera sección de la superficie de hormigón.
3. Arranque el producto. Consulte la sección *Arranque del producto en la página 12*.
4. Sujete firmemente el manillar.
5. Pulse el gatillo de alimentación para poner en marcha el producto. Utilice el gatillo de alimentación para ajustar la fuerza de vibración.



PRECAUCIÓN: Si aplica demasiada fuerza de vibración, puede acumularse lodo en la superficie. Si aplica una fuerza de vibración demasiado baja, es posible que no desaparezcan todas las burbujas de aire del hormigón.

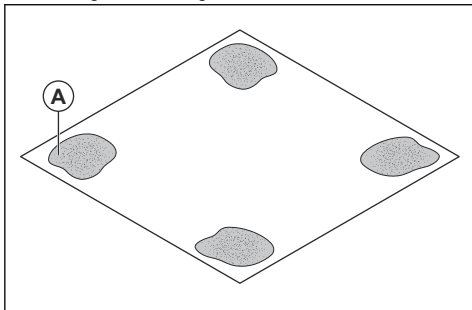


ADVERTENCIA: No utilice el producto si no funciona correctamente. Cualquier signo de fallo tanto en la parte física como en el software de la unidad de control del motor puede

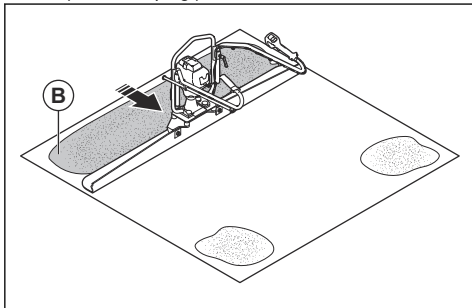
provocar descargas eléctricas, incendios o lesiones graves.

Nota: El producto se detiene automáticamente si no se utiliza durante 5 minutos.

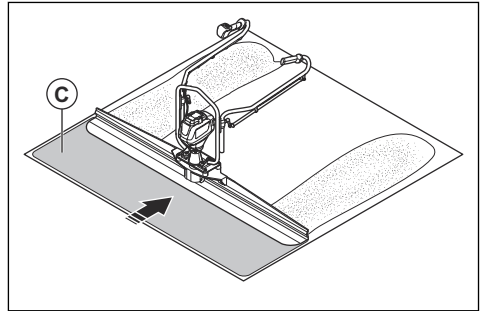
6. Pulse el botón de control de velocidad para ajustar la frecuencia de vibración seleccionada. Consulte la sección *Activación de la función de control de crucero* en la página 13.
7. Camine lentamente hacia atrás y, al mismo tiempo, levante el producto hasta que el borde trasero de la regla se levante ligeramente. Las vibraciones eliminan las pisadas de la superficie de hormigón.
8. Sitúe una longitud de 30-35 cm (11,8-13,8 pulg.) de la regla sobre la superficie lisa de hormigón para solapar la nueva pasada con la anterior.
9. Para nivelar el hormigón, lleve a cabo el siguiente procedimiento.
 - a) En las 4 esquinas, realice unas áreas de 30-45 cm (11,8-17,7 pulg.) de diámetro sobre el hormigón húmedo (A) con una llana. Utilice un láser para asegurarse de que las áreas de hormigón húmedo tienen el nivel correcto. La distancia entre los bordes exteriores de las áreas de hormigón húmedo no debe ser superior a la longitud de la regla.



- b) Utilice el producto entre las áreas de hormigón húmedo para hacer 2 franjas paralelas (B). Las franjas deben tener una anchura de 30-45 cm (11,8-17,7 pulg.).

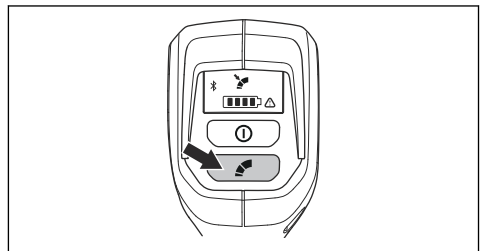


- c) Coloque el extremo de la regla en cada una de las franjas paralelas y ponga el producto en marcha (C). Asegúrese de que la regla sigue el contorno de las franjas paralelas.



Activación de la función de control de crucero

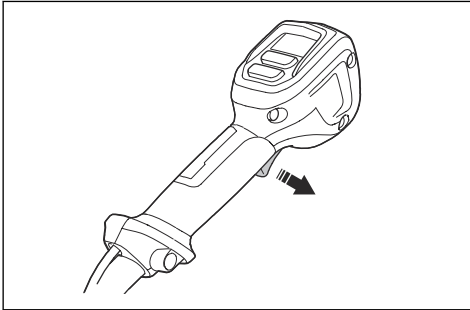
1. Pulse el gatillo de alimentación para seleccionar la frecuencia de vibración óptima para su trabajo.
2. Pulse el botón de control de velocidad para ajustar la frecuencia de vibración seleccionada. El LED se enciende.



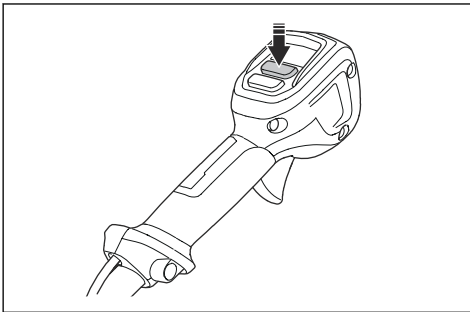
3. Suelte el gatillo de alimentación para accionar el producto con la función de control de velocidad.
4. Para aumentar la frecuencia de vibración, lleve a cabo el siguiente procedimiento.
 - a) Vuelva a pulsar el botón de control de velocidad para desactivar la función de control de velocidad.
 - b) Pulse el gatillo de alimentación para ajustar el nivel. A continuación, pulse el botón de control de velocidad para fijar la nueva velocidad.

Parada del producto

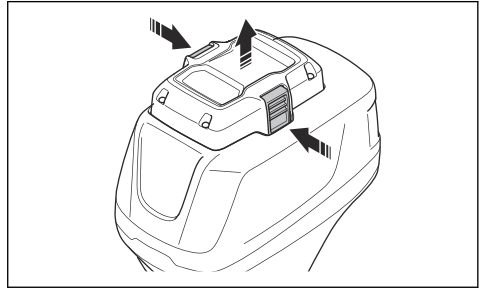
1. Suelte el gatillo de alimentación.



2. Mantenga pulsado el botón de encendido/apagado hasta que la pantalla LED se apague.



3. Pulse los botones de liberación de la batería para extraerla.



Mantenimiento

Introducción

antes de realizar tareas de mantenimiento en el producto.



ADVERTENCIA: Asegúrese de leer y comprender el capítulo sobre seguridad

Programa de mantenimiento

Mantenimiento	Diario	Semanal	Mensual
Limpie el producto.	X		
Asegúrese de que el botón de encendido/apagado funciona correctamente y no está dañado.	X		
Por seguridad, asegúrese de que el gatillo de alimentación funciona correctamente. Consulte <i>Comprobación del gatillo de alimentación en la página 8</i>	X		
Asegúrese de que no haya aceite ni grasa en el manillar y de que esté seco y limpio.	X		
Asegúrese de que los tornillos y las tuercas están bien apretados.	X		
Asegúrese de que los botones de liberación de la batería funcionan y fijan la batería en el producto.	X		

Mantenimiento	Diario	Semanal	Mensual
Asegúrese de que el cargador de batería funciona correctamente y no está dañado.	X		
Asegúrese de que la batería no esté dañada.	X		
Asegúrese de que la batería está cargada.	X		
Examine todos los cables, acoplamientos y conexiones. Asegúrese de que no estén dañados ni sucios.		X	
Realice una comprobación de las conexiones entre la batería y el producto. Realice una comprobación de la conexión entre la batería y el cargador de baterías.			X
Compruebe que los amortiguadores de vibraciones no están dañados. consulte la sección <i>Comprobación de los amortiguadores de vibraciones en la página 8.</i>			X

Limpeza del producto

- Retire el hormigón de las superficies del producto después de cada uso y antes de que se endurezca el hormigón.
- Use agua y un cepillo para limpiar el producto.



PRECAUCIÓN: No apunte con el agua directamente a los componentes eléctricos, la batería ni el motor.

- Pulverice la viga con desencofrante o desmoldante para hormigón. Esto facilita la limpieza del producto después del siguiente uso.

- Quite la grasa y el aceite del manillar.
- Limpie el motor, la batería y el cargador de batería con un paño seco. Mantenga las guías de la batería limpias.
- Asegúrese de que los terminales de la batería y el cargador de la batería estén limpios. Hágalo siempre antes de colocar la batería en el cargador de batería o en el producto.

Detección de averías

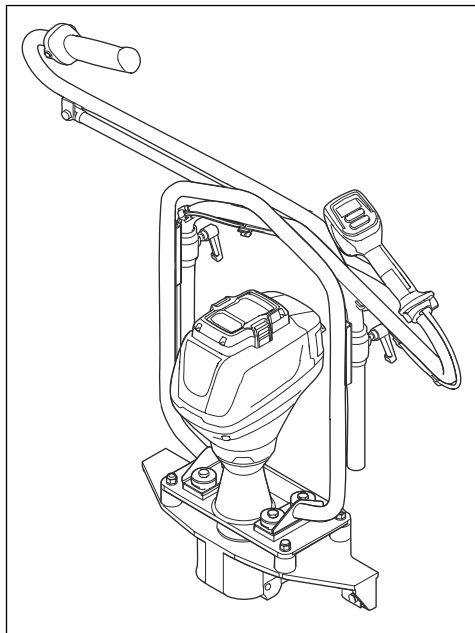
Síntomas	Posibles causas	Acción recomendada
El producto no arranca. Cuando pulsa el botón de encendido/apagado, no se enciende ningún indicador LED.	Conectores de la batería sucios.	Límpielos con aire comprimido o con un cepillo de cerdas suaves.
	La batería está defectuosa.	Pulse el botón de la batería. Debe encenderse como mínimo 1 LED verde.
	Conector de alimentación defectuoso entre la batería y el producto.	Asegúrese de que los conectores de alimentación entre la batería y el producto no están dañados.
	Conexión deficiente al conector de la interfaz de usuario.	Asegúrese de que el conector de la interfaz de usuario está correctamente montado.
	La interfaz de usuario está rota.	Póngase en contacto con su taller de servicio Husqvarna.
	Los cables entre la unidad de control y la interfaz de usuario están dañados.	Póngase en contacto con su taller de servicio Husqvarna.
	Cortocircuito en la unidad de control.	Póngase en contacto con su taller de servicio Husqvarna.
El LED verde parpadea.	Voltaje batería baja	Recargue la batería.

Síntomas	Posibles causas	Acción recomendada
LED rojo de error parpadea.	La temperatura es demasiado alta.	Espere a que el producto se enfríe.
	La temperatura de la unidad de control o de la batería es demasiado baja.	Asegúrese de que el producto y la batería no están por debajo de los -10 °C.
	El gatillo de alimentación y el botón de encendido/apagado se utilizan simultáneamente.	Suelte el gatillo de alimentación.
El LED rojo de error se enciende.	Los códigos de error permanentes impiden que se arranque el producto.	Póngase en contacto con su taller de servicio Husqvarna.
	La unidad de control está rota.	Póngase en contacto con su taller de servicio Husqvarna.
	El producto debe revisarse.	Póngase en contacto con su taller de servicio Husqvarna.
El motor no responde cuando pulsa el gatillo de alimentación.	Los conectores del motor no están montados correctamente.	Póngase en contacto con su taller de servicio Husqvarna.
	Cortocircuito en la unidad de control.	Póngase en contacto con su taller de servicio Husqvarna.
	El motor está roto.	Póngase en contacto con su taller de servicio Husqvarna.
El motor reacciona de forma repentina cuando pulsa el gatillo y, después, se detiene.	Cortocircuito en la unidad de control.	Póngase en contacto con su taller de servicio Husqvarna.
El producto se detiene cuando se aplica carga de trabajo.	Conexión defectuosa entre la batería y el producto.	Asegúrese de que los conectores de alimentación entre la batería y el producto estén limpios e intactos.
El producto arranca pero no hay vibración.	El amortiguador de vibraciones del eje de vibración está dañado.	Póngase en contacto con su taller de servicio Husqvarna.
Las vibraciones del producto no son adecuadas.	El elemento excéntrico está mal ajustado.	Ajuste el elemento excéntrico. consulte la sección <i>Montaje del producto en la página 9</i> .
El nivel de ruido es demasiado alto.	Los rodamientos de vibración están dañados.	Póngase en contacto con su taller de servicio Husqvarna.
	El manillar no está bien apretado.	Apriete el manillar.
Las vibraciones no son iguales en toda la superficie de hormigón.	La frecuencia de vibración no es adecuada para esta superficie de hormigón.	Ajuste la velocidad de vibración para que las vibraciones sean iguales en toda la superficie de hormigón. consulte la sección <i>Frecuencia de vibración y velocidad de funcionamiento en la página 11</i> .
	Procedimiento de vibración incorrecto.	Utilice el producto correctamente. consulte la sección <i>Manejo del producto en la página 12</i> .
La vibración del manillar es demasiado alta.	Los amortiguadores de vibraciones están desgastados.	Póngase en contacto con su taller de servicio Husqvarna.

Transporte, almacenamiento y eliminación

Transporte y almacenamiento

- Mantenga el manillar plegado durante el transporte del producto.



- Desconecte el cable de la interfaz de usuario.
- Fije el producto firmemente durante el transporte.
- Extraiga la batería si va a guardar o transportar el producto.
- Las baterías de iones de litio incluidas están sujetas a los requisitos de la normativa sobre mercancías peligrosas.
- Siga el requisito especial indicado en el paquete y en las etiquetas para el transporte comercial, incluso por terceros y agentes de transporte.
- Hable con alguien con formación especial en materiales peligrosos antes de enviar el producto. Respete todas las normativas nacionales.
- Cargar la batería entre el 30 % y el 50 % antes de guardarla durante periodos de tiempo largos.
- Limpie el producto y realice un mantenimiento completo antes de guardarlo durante un periodo de tiempo prolongado.
- Cubra con cinta las conexiones abiertas cuando ponga la batería en un paquete. Embale bien la batería en el paquete para evitar que se mueva.
- No almacene la batería en lugares donde pueda generarse electricidad estática. No guarde la batería en una caja metálica.

- Guarde la batería a una temperatura de entre 5 °C (41 °F) y 25 °C (77 °F) y manténgala protegida de la luz directa del sol.
- Guarde el cargador de la batería a una temperatura de entre 5 °C (41 °F) y 45 °C (113 °F) y manténgalo protegido de la luz directa del sol.
- Cuando guarde la batería, manténgala alejada del cargador.
- Guarde la batería y el cargador de la batería en un lugar cerrado, seco y al abrigo de las heladas.
- Mantenga el producto en un lugar seco y al abrigo de las heladas.
- Mantenga el producto en un área cerrada para impedir el acceso a niños o personas no autorizadas.

Eliminación de la batería, el cargador y el producto

El siguiente símbolo significa que el producto no puede desecharse con los residuos domésticos. Reciclelo en un punto de reciclaje para equipos eléctricos y electrónicos. Esto ayudará a evitar daños al medioambiente y a las personas.

Consulte a las autoridades locales, el servicio de recogida de residuos domésticos o a su distribuidor para obtener más información.



Nota: El símbolo aparece en el producto o el paquete del producto.

Datos técnicos

Datos técnicos

Peso sin batería, kg/lb	11,5/25
Marca del motor/Tipo	Husqvarna / 36V
Potencia del motor, kW/CV a rpm	0,8/1,1 a 7500

Emisiones de ruido y vibración	
Nivel de potencia acústica, dB(A) medidos ³	109
Nivel de presión sonora en el oído del operario, L _p , dB(A) ⁴	108
Nivel de vibración, ahv, m/s a 7500 rpm, fuerza excéntrica del 100 % con regla de 2,4 m	2,5
Incertidumbre de aceleración efectiva ponderada (K), m/s ²⁵	2,0

Declaración sobre ruido y vibración

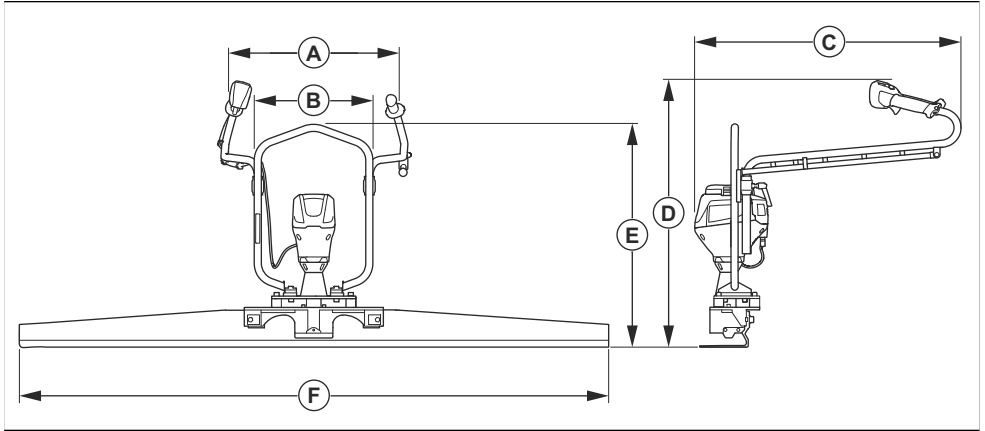
Estos valores declarados se obtuvieron en pruebas de laboratorio conforme a las normas o directivas indicadas y pueden usarse para compararlos con los valores declarados de otros productos que se hayan probado conforme a las mismas normas o directivas. Estos valores declarados no deben usarse a la hora de evaluar el riesgo. Los valores medidos en un lugar de trabajo determinado pueden ser más altos. Los valores reales de exposición y el daño que pueda sufrir una persona en particular variarán en cada caso y dependerán de la manera en la que el usuario trabaje, el material que se esté usando, el tiempo de exposición, el estado de salud del usuario y el estado del producto.

³ Nivel de potencia acústica determinado conforme a la norma EN ISO 3744.

⁴ Nivel de presión sonora determinado conforme a la norma EN ISO 11203.

⁵ Aceleración efectiva ponderada medida en el manillar conforme a la norma EN ISO 5349.

Dimensiones del producto



A	Anchura máxima del manillar, mm/pulg.	700/27,5
B	Anchura sin manillar, mm/pulg.	580/22,8
C	Longitud, mm/pulg.	845/33,3
D	Altura con manillar, mm/pulg.	800-1300/31,5-51,2
E	Altura sin manillar, mm/pulg.	690/27,2
F	Anchura de la regla, 5 dimensiones diferentes, m/pies	1,8/6; 2,4/8; 3,0/10; 3,6/12; 4,2/14

Accesorios

Vigas

Longitud, m/pies	Peso, kg/lb
1,82/6,0	6,6/14,7
2,44/8,0	8,8/19,5
3,05/10,0	11,0/24,3
3,66/12,0	13,2/29,1
4,26/14,0	15,3/33,8

Consulte la lista de piezas de repuesto (IPL) para conocer las referencias de las reglas.

Baterías homologadas

BLi 200
BLi 300
40-B220X
40-B330X

Cargadores de batería homologados

QC330
QC500

Declaración de conformidad

Declaración de conformidad CE

Nosotros, Husqvarna AB, SE-561 82 Huskvarna, SUECIA, con teléfono +46- 36-146500, declaramos bajo nuestra exclusiva responsabilidad que el producto:

Descripción	Compactador de hormigón, regla vibradora
Marca	Husqvarna
Tipo/Modelo	BV 30i
Identificación	Números de serie a partir del año 2021

Cumple las siguientes directivas y normas de la UE:

Directiva/Norma	Descripción
2006/42/CE	"relativa a las máquinas"
2014/53/UE	"relativa a equipos de radio"
2011/65/UE	"relativa a restricción de sustancias peligrosas".

Además, se aplican las especificaciones técnicas o los estándares armonizados siguientes:

EN ISO 12100:2010

EN IEC 63000:2018

EN 12649:2008+A1:2011

EN 55014-1:2017

EN 55014-2:2015

ETSI EN 301 489-1 V2.2.3

ETSI EN 301 489-17 V3.2.4

Partille, 2021-05-25



Martin Huber

Director de I+D, Superficies de hormigón y suelos

Husqvarna AB, Construction Division

Responsable de la documentación técnica



www.husqvarnaconstruction.com

Instrucciones originales



1142370-46 Rev. B



2024-04-15