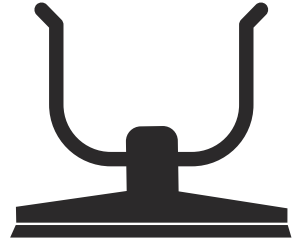




 **Husqvarna**<sup>®</sup>



BV 30i

---

## Inhoud

---

Inleiding.....	2	Probleemoplossing.....	15
Veiligheid.....	4	Vervoer, opslag en verwerking.....	16
Het product monteren.....	9	Technische gegevens.....	18
Montage.....	11	Accessoires.....	19
Werking.....	11	Verklaring van overeenstemming.....	21
Onderhoud.....	14		

---

## Inleiding

---

### Productbeschrijving

Het product BV 30i is een betonafreimachine met trillingsfunctie. Het product is accu-aangedreven.

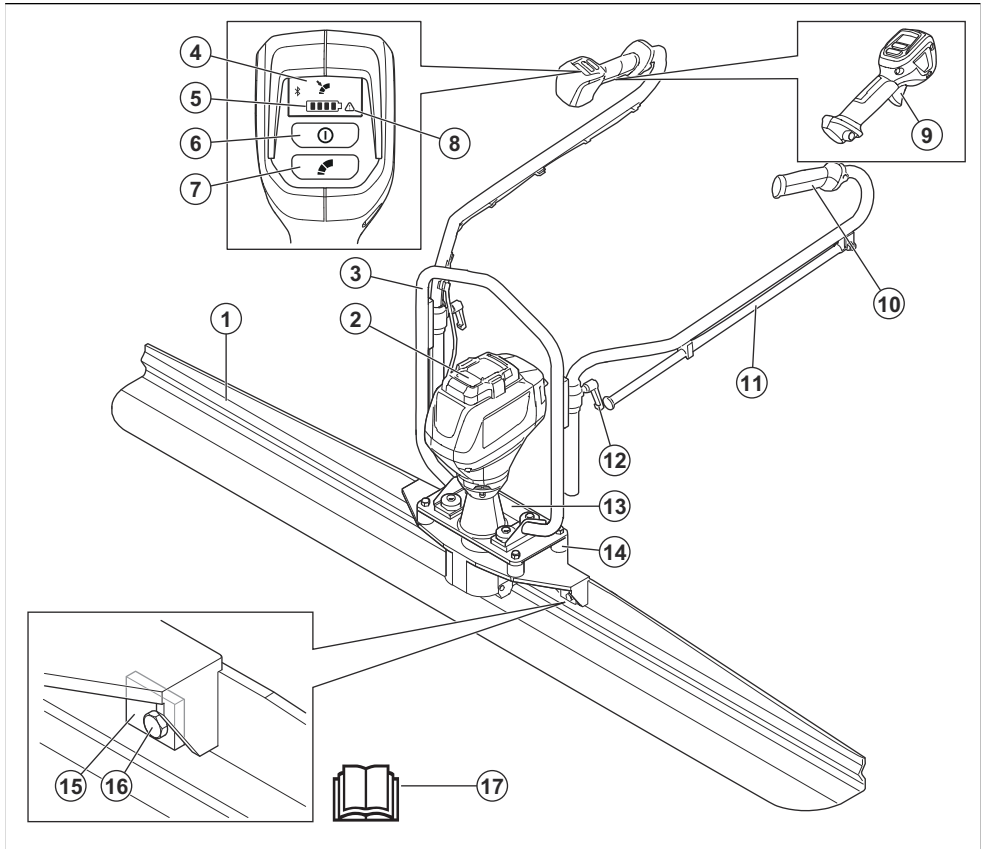
### Gebruik

Dit product is uitsluitend bedoeld voor professioneel gebruik. Het product wordt gebruikt voor het verdichten

en nivelleren van nat beton. Het product drijft op het natte beton.

Voor betonlagen met een maximale dikte van 100 mm, hoeft u geen ander trilproces toe te passen voordat u dit product gebruikt.

## Productoverzicht



1. Balk
2. Accu
3. Frame
4. Display
5. Accu-indicator
6. Knop ON/OFF
7. Cruise control-knop
8. Waarschuingslampje
9. Voedingsschakelaar
10. Handgreep
11. Ondersteuning
12. Vergrendelingshendels voor de handgreep
13. Productplaatje
14. Trillingsdemper
15. Vierkante sluitring
16. M12-schroef
17. Bedieningshandleiding

## Symbolen op het product



**WAARSCHUWING:** Dit product kan gevaarlijk zijn en ernstig of fataal letsel toebrengen aan de gebruiker of anderen. Wees voorzichtig en gebruik het product op de juiste manier.



Lees de handleiding goed door en zorg dat u de instructies hebt begrepen voordat u het product gebruikt.



Gebruik gehoorbescherming.



Draag veiligheidshandschoenen.



Hijspunt op het product.

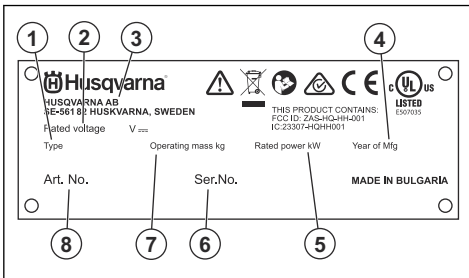


Dit product voldoet aan de geldende EU-richtlijnen.

**WARNING:** Only use BL1300 battery or see manual for other batteries.  
**ADVERTENCIA:** Utilice únicamente la batería BL1300 o consulte el manual para otras baterías.  
**AVERTISSEMENT:** Utilisez uniquement la batterie BL1300 ou consultez le manuel pour les autres batteries.

**Let op:** Overige op het product aangebrachte symbolen/plaatjes verwijzen naar specifieke eisen aan certificering voor bepaalde markten.

## Productplaatje



1. Producttype
2. Nominale spanning
3. Fabrikant
4. Maand en jaar van productie
5. Nominaal vermogen
6. Serienummer
7. Werkgewicht
8. Productnummer

## Schade aan het product

We zijn niet verantwoordelijk voor schade aan ons product als:

- het product niet goed is gerepareerd.
- het product is gerepareerd met onderdelen die niet van de fabrikant afkomstig zijn, of onderdelen die niet zijn goedgekeurd door de fabrikant.
- het product een accessoire bevat dat niet afkomstig is van de fabrikant of niet is goedgekeurd door de fabrikant.
- het product niet is gerepareerd door een erkend servicepunt of door een erkende autoriteit.

## Veiligheid

### Veiligheidsdefinities

Waarschuwingen, voorzorgsmaatregelen en opmerkingen worden gebruikt om te wijzen op belangrijke delen van de handleiding.



**WAARSCHUWING:** Wordt gebruikt om te wijzen op de kans op ernstig of fataal letsel voor de gebruiker of omstanders wanneer de instructies in de handleiding niet worden gevolgd.



**OPGELET:** Wordt gebruikt indien er een risico bestaat op schade aan het product en andere eigendommen of aan de omgeving wanneer de instructies in de handleiding niet worden gevolgd.

**Let op:** Geven verdere informatie die nodig is in een bepaalde situatie.

### Algemene veiligheids waarschuwingen voor elektrisch gereedschap



**WAARSCHUWING:** Lees alle veiligheids waarschuwingen, instructies, illustraties en specificaties die worden meegeleverd met dit elektrisch gereedschap. Het niet opvolgen van ieder van de onderstaande instructies kan leiden tot elektrische schokken, brand en/of ernstig letsel.

- **Bewaar alle waarschuwingen en instructies voor later gebruik.** De term "elektrisch gereedschap"

in de waarschuwingen verwijst zowel naar gereedschappen die op het lichtnet (met snoer) werken als gereedschappen die met een accu (snoerloos) werken.

## Veiligheid van het werkgebied

- **Zorg ervoor dat de werkplek schoon en goed verlicht is.** In rommelige of donkere gebieden gebeuren eerder ongelukken.
- **Gebruik elektrisch gereedschap niet in een omgeving waar ontploffingsgevaar bestaat, zoals in de buurt van brandbare vloeistoffen, gassen of stof.** Elektrische apparaten creëren vonken waardoor het stof of de dampen kunnen ontbranden.
- **Houd kinderen en omstanders op afstand wanneer u elektrisch gereedschap gebruikt.** U kunt de controle over het apparaat verliezen als u afgeleid wordt.

## Elektrische veiligheid

- **Elektrisch gereedschap moet geschikt zijn voor het betreffende stopcontact. Wijzig nooit de stekker. Gebruik nooit een adapterstekker in combinatie met geaarde elektrische gereedschappen.** Ongewijzigde stekkers en overeenkomende stopcontacten verkleinen het risico op elektrische schokken.
- **Vermijd lichamelijk contact met geaarde oppervlakken, zoals buizen, radiatoren, fornuizen en koelkasten.** Er is een verhoogd risico op elektrische schokken als uw lichaam geaard is.
- **Stel elektrische gereedschappen niet bloot aan regen of vochtige omstandigheden.** Water dat in elektrisch gereedschap binnendringt, verhoogt het risico op elektrische schokken.
- **Gebruik de kabel niet voor oneigenlijke doeleinden. Gebruik de kabel nooit om het elektrische apparaat te dragen, het mee te slepen of om de stekker uit het stopcontact te trekken. Houd de kabel uit de buurt van warmte, olie, scherpe randen en bewegende onderdelen.** Beschadigde of in de knoop geraakte kabels verhogen het risico op elektrische schokken.
- **Gebruik een verlengkabel die geschikt is voor gebruik buitenshuis wanneer u buiten werkt met elektrisch gereedschap.** Het gebruik van een kabel die geschikt is voor gebruik buitenshuis, vermindert het risico op elektrische schokken.
- **Als gebruik van een elektrisch apparaat in een vochtige omgeving onvermijdelijk is, gebruik dan een netvoeding met overstrombeveiliging (RCD).** Het gebruik van een RCD vermindert het risico op elektrische schokken

## Persoonlijke veiligheid

- **Wees altijd alert, kijk wat u doet en gebruik uw gezonde verstand wanneer u elektrisch gereedschap gebruikt. Gebruik elektrisch gereedschap niet als u moe bent of onder invloed bent van drugs, alcohol of medicijnen.** Een moment van onoplettendheid tijdens het gebruik van elektrisch apparaat kan leiden tot ernstig persoonlijk letsel.

- **Maak altijd gebruik van persoonlijke beschermingsmiddelen. Draag altijd oogbescherming.** Beschermingsmiddelen zoals een stofmasker, veiligheidsschoenen met antislipprofiel, een veiligheidshelm of gehoorbescherming in relevante werkomstandigheden beperken letsel.
- **Voorkom een onbedoelde start. Zorg ervoor dat de schakelaar in de uit-stand staat voordat u de stekker in het stopcontact steekt of het apparaat oppakt of draagt.** Het dragen van elektrische apparaten met uw vinger op de schakelaar of het onder spanning zetten van elektrische apparaten waarvan de schakelaar op aan staat, kan makkelijk leiden tot ongelukken.
- **Verwijder eventuele (instel)sleutels voordat u het elektrisch gereedschap inschakelt.** Een sleutel die is bevestigd aan een draaiend onderdeel van het elektrische gereedschap kan persoonlijk letsel tot gevolg hebben.
- **Voorkom overstrekken. Zorg dat u te allen tijde stevig en in balans staat.** Hierdoor heeft u een betere controle over het apparaat in onverwachte situaties.
- **Draag geschikte kleding. Draag geen losse kleding of sieraden. Houd uw haar en kleding uit de buurt van bewegende onderdelen.** Losse kleding, sieraden of lang haar kunnen verstrikt raken in bewegende onderdelen.
- **Als de mogelijkheid bestaat voor het opvangen van stof moet u ervoor zorgen dat deze is aangesloten en op de juiste wijze wordt gebruikt.** Het gebruik van stofopvang kan stofgerelateerde gevaren beperken.
- **Laat de vertrouwdheid met de door u gebruikte apparaten door het frequente gebruik ervan niet toe leiden dat u de veiligheidsprincipes negeert.** Een onzorgvuldige handeling kan binnen een fractie van een seconde leiden tot ernstig letsel.

## Gebruik en verzorging van elektrische apparaten

- **Gebruik elektrische gereedschap niet voor taken waarvoor het niet geschikt is. Gebruik het juiste elektrische apparaat voor uw toepassing.** Met het juiste elektrische apparaat kunt u de taak beter en veiliger uitvoeren met de snelheid waarvoor het is ontworpen.
- **Gebruik het elektrisch gereedschap niet als de aan/uitschakelaar niet werkt.** Elektrische apparaten die niet bediend kunnen worden met de schakelaar zijn gevaarlijk en moeten gerepareerd worden.
- **Haal de stekker uit het stopcontact en/of verwijder het accupack (indien verwijderbaar) van het elektrische gereedschap voordat u aanpassingen maakt, accessoires verwisselt of het elektrische gereedschap opbergt.** Deze voorzorgsmaatregelen verkleinen het risico op het per ongeluk starten van het elektrische apparaat.
- **Berg elektrisch gereedschap dat u niet nodig hebt op buiten het bereik van kinderen en laat personen**

die onbekend zijn met het elektrisch gereedschap of deze instructies niet werken met het elektrisch gereedschap. Elektrische apparaten zijn gevaarlijk in handen van ongetrainde gebruikers.

- **Zorg voor een deugdelijk onderhoud van elektrische gereedschappen en accessoires.** Controleer op onjuiste montage of vastlopen van bewegende delen, gebroken onderdelen en andere condities die de werking van het elektrische gereedschap kunnen beïnvloeden. Als het elektrische apparaat beschadigd is, moet u het laten repareren voordat u het gebruikt. Veel ongelukken worden veroorzaakt door slecht onderhouden elektrische apparaten.
- **Houd snijgereedschappen scherp en schoon.** Goed onderhouden snijgereedschappen met scherpe snijranden zullen minder gauw vastlopen en zijn eenvoudiger onder controle te houden.
- **Gebruik het elektrisch gereedschap, de accessoires, gereedschapsbits en dergelijke in overeenstemming met deze instructies en houd hierbij rekening met de werkomstandigheden en het type klus dat moet worden uitgevoerd.** Als u het elektrische apparaat voor andere toepassingen gebruikt dan waarvoor het is bedoeld, kan er een gevaarlijke situatie ontstaan.
- **Houd de handgrepen en grijppoppervlakken droog, schoon en vrij van olie en vet.** Als handgrepen en grijppoppervlakken glad zijn, kan dit ervoor zorgen dat het gereedschap in onverwachte situaties niet veilig kan worden gehanteerd en bediend.

- **Stel het accupack of product niet bloot aan vuur of hoge temperaturen.** Blootstelling aan vuur of temperaturen hoger dan 130 °C kan een explosie veroorzaken.
- **Volg alle oplaadinstructies op en laad de accu of het product niet op bij temperaturen die buiten het in de instructies gespecificeerde bereik vallen.** Door onjuist opladen of opladen bij temperaturen die buiten het gespecificeerde bereik liggen, kan de accu beschadigd raken en neemt het risico op brand toe.

## Service

- **Laat uw elektrische apparaat repareren door een gekwalificeerde monteur en gebruik uitsluitend identieke vervangingsonderdelen.** Dit zorgt ervoor dat de veiligheid van het elektrisch gereedschap wordt gehandhaafd.
- **Voer nooit onderhoud uit aan beschadigde accupacks.** Onderhoud aan accupacks mag alleen worden uitgevoerd door de fabrikant of geautoriseerde dienstverleners.

## Veiligheidsinstructies voor bediening



**WAARSCHUWING:** Lees de volgende waarschuwingen voordat u het product gaat gebruiken.

- Zorg ervoor dat u weet hoe u het product in een noodsituatie snel kunt stopzetten.
- Laat de machine niet bedienen door kinderen of personen die de instructies niet hebben gelezen.
- Zorg ervoor dat u bekend bent met de besturingselementen en de juiste bediening van het product.
- De gebruiker moet beschikken over de fysieke kracht die nodig is om het product veilig te kunnen gebruiken.
- Maak altijd gebruik van persoonlijke beschermingsmiddelen. Zie *Persoonlijke beschermingsuitrusting op pagina 8*.
- Zorg ervoor dat er alleen goedgekeurde personen in het werkgebied zijn.
- Zorg dat het werkgebied schoon en goed verlicht is.
- Zorg ervoor dat u stabiel en veilig staat tijdens het gebruik.
- Zorg ervoor dat er geen risico bestaat dat u of het product kan vallen.
- Zorg ervoor dat er geen vet of olie op de handgreep zit.
- Gebruik het product niet in gebieden waar brand of explosies kunnen optreden.
- Het product kan objecten met hoge snelheid uitwerpen. Zorg ervoor dat alle personen in de werkomgeving gebruikmaken van goedgekeurde persoonlijke beschermingsmiddelen. Verwijder losse voorwerpen uit het werkgebied.

## Gebruik en onderhoud van gereedschap met accu

- **Laad het gereedschap alleen op met de lader die door de fabrikant is gespecificeerd.** Een lader die voor een bepaald type accu geschikt is, kan een risico op brand creëren als de lader met een andere accu wordt gebruikt.
- **Gebruik elektrisch gereedschap enkel met de specifieke hiervoor bedoelde accu.** Als er andere accupacks worden gebruikt, bestaat er risico op letsel en brand.
- **Als het accupack niet gebruikt wordt, houd hem dan uit de buurt van andere metalen voorwerpen, zoals paperclips, munten, sleutels, spijkers, schroeven of andere kleine metalen voorwerpen die een verbinding tussen de twee klemmen kunnen maken.** Als er kortsluiting tussen de accuaansluitingen ontstaat, kunnen er brandwonden of brand ontstaan.
- **Als het accupack verkeerd wordt gebruikt, kan er vloeistof uit de accu komen; zorg dat u deze niet aanraakt. Als u per ongeluk in contact komt met de vloeistof, afspoelen met water. Als er vloeistof in de ogen komt dient u medische hulp in te roepen.** Vloeistof die uit de accu komt kan irritatie of brandwonden veroorzaken.
- **Gebruik geen accupack of product dat beschadigd of gewijzigd is.** Beschadigde of aangepaste accu's kunnen onvoorspelbaar gedrag vertonen, wat kan leiden tot brand, explosies of letsel.

- Voordat u het product achterlaat, moet u het product stopzetten en de accu ontkoppelen.
- Controleer of de accuspanning overeenkomt met de spanning die is aangegeven op het productplaatje.
- Zorg ervoor dat er geen kleding, lang haar en juwelen vast komen te zitten in bewegende delen.
- Ga niet op het product zitten.
- Sla niet op het product.
- Controleer of het werkgebied veilig is voordat u het product gebruikt.

## Trillingsveiligheid



**WAARSCHUWING:** Lees de volgende waarschuwingen voordat u het product gaat gebruiken.

- Tijdens het gebruik van het product gaan trillingen van het product naar de gebruiker. Regelmatig en frequent gebruik van het product kan letsel bij de gebruiker veroorzaken of verergeren. Letsel kan optreden in vingers, handen, polsen, armen, schouders en/of zenuwen en bloedtoevoer of andere lichaamsdelen. Het letsel kan slepend en/of blijvend zijn, en het kan geleidelijk toenemen in de loop van weken, maanden of jaren. Het letsel kan bestaan uit schade aan het bloedcirculatiesysteem, het zenuwstelsel, de gewrichten en andere lichaamsstructuren.
- Symptomen kunnen zich voordoen tijdens het gebruik van het product of op andere momenten. Als u symptomen hebt en het product blijft gebruiken, kunnen de symptomen toenemen of permanent worden. Als deze of andere symptomen zich voordoen, neem dan medische hulp:
  - Verstijving, gevoelloosheid, tintelingen, prikken, pijn, een brandend gevoel, kloppen, stijfheid, onhandigheid, krachtverlies, veranderingen in huidskleur of conditie.
- Symptomen kunnen toenemen bij lage temperaturen. Gebruik warme kleding en houd uw handen warm en droog wanneer u het product in koude omgevingen gebruikt.
- Voer onderhoud uit aan en bedien het product zoals vermeld in de gebruikershandleiding, om een correct trillingsniveau te handhaven.
- Het product heeft een trillingsdempingsysteem dat de trillingen van de handgrepen naar de gebruiker vermindert. Laat het product het werk doen. Duw het product niet met kracht vooruit. Houd het product lichtjes vast aan de handgrepen, maar zorg ervoor dat u het product onder controle hebt en het veilig bedient. Duw de handgrepen niet verder dan nodig tegen de eindaanslagen.
- Houd uw handen alleen op het handvat of de handgrepen. Houd alle andere lichaamsdelen uit de buurt van het product.
- Stop het product onmiddellijk als er plotseling sterke trillingen optreden. Ga niet verder met het gebruik

tot de oorzaak van de toegenomen trillingen is weggenomen.

## Bescherming tegen stof



**WAARSCHUWING:** Lees de volgende waarschuwingen voordat u het product gaat gebruiken.

- Gebruik van het product kan stof in de lucht veroorzaken. Stof kan ernstig letsel en permanente gezondheidsproblemen veroorzaken. Silicastof wordt door verschillende instanties als schadelijk beschouwd. Hieronder volgen enkele voorbeelden van dergelijke gezondheidsproblemen:
  - De fatale longaandoeningen chronische bronchitis, silicose en longfibrose
  - Kanker
  - Geboortefwijkingen
  - Huidontsteking
- Gebruik de juiste apparatuur om de hoeveelheid stof en dampen in de lucht te verminderen en om stof op werkkleding, oppervlakken, kleding en lichaamsdelen te verminderen. Voorbeelden van beschermende elementen zijn stofopvangsystemen en watersprays om het stof te binden. Verminder waar mogelijk stof bij de bron. Zorg ervoor dat de apparatuur correct wordt geïnstalleerd en gebruikt en dat er regelmatig onderhoud wordt uitgevoerd.
- Gebruik goedgekeurde ademhalingsbescherming. Zorg ervoor dat adembescherming wordt gebruikt bij gevaarlijke materialen in het werkgebied.
- Zorg ervoor dat er toereikende ventilatie in het werkgebied is.
- Richt indien mogelijk de uitlaat van het product op een plaats waar er geen stof in de lucht kan komen.

## Geluidsveiligheid



**WAARSCHUWING:** Lees de volgende waarschuwingen voordat u het product gaat gebruiken.

- Hoge geluidsniveaus en langdurige blootstelling aan lawaai kunnen gehoorverlies veroorzaken.
- Om het geluidsniveau tot een minimum te beperken, moet u het product onderhouden en bedienen zoals beschreven in de gebruikershandleiding.
- Gebruik goedgekeurde gehoorbescherming wanneer u het product gebruikt.
- Let op alarmsignalen en luide stemmen wanneer u gehoorbescherming gebruikt. Verwijder de gehoorbescherming wanneer het product is gestopt, tenzij gehoorbescherming nodig is voor het geluidsniveau in de werkomgeving.

## Persoonlijke beschermingsuitrusting



**WAARSCHUWING:** Lees de volgende waarschuwingen voordat u het product gaat gebruiken.

- Draag tijdens het gebruik van het product altijd goedgekeurde persoonlijke beschermingsuitrusting. Persoonlijke beschermingsuitrusting kunnen niet alle risico's uitsluiten maar kunnen de ernst van eventueel letsel helpen beperken. Vraag uw dealer u te helpen bij het kiezen van de juiste beschermingsuitrusting.
- Controleer regelmatig de toestand van uw persoonlijke beschermingsmiddelen.
- Draag een goedgekeurde veiligheidshelm.
- Gebruik goedgekeurde gehoorbescherming.
- Gebruik goedgekeurde ademhalingsbescherming.
- Gebruik goedgekeurde oogbescherming met zijbescherming.
- Draag veiligheidshandschoenen.
- Gebruik laarzen met stalen neus en antislipzool.
- Gebruik goedgekeurde werkkleding of gelijkwaardige nauwsluitende kleding met lange mouwen en lange broekspijpen.

### Brandblusser

- Zorg dat er een brandblusser in de buurt is tijdens het gebruik van dit product.
- Gebruik een poederblusser van de klasse "ABE" of een kooldioxidebrandblusser van het type "BE".

### Veiligheidsvoorzieningen op het product

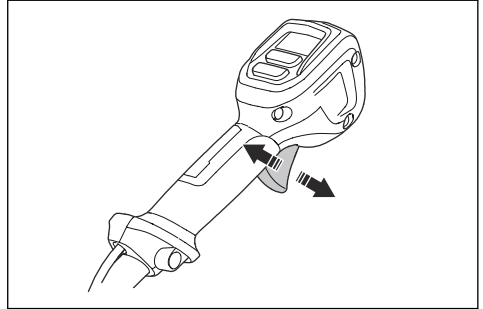


**WAARSCHUWING:** Lees de volgende waarschuwingen voordat u het product gaat gebruiken.

- Gebruik geen producten met veiligheidsvoorzieningen die beschadigd zijn of niet correct werken.
- Controleer de veiligheidsvoorzieningen regelmatig op een juiste werking. Als de veiligheidsvoorzieningen beschadigd zijn of niet goed werken, neem dan contact op met uw Husqvarna servicewerkplaats.
- Voer geen aanpassingen uit aan veiligheidsvoorzieningen.

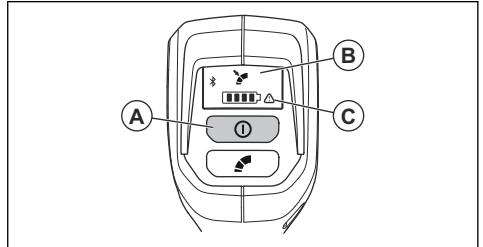
### Activeringsschakelaar controleren

- Druk de activeringsschakelaar kort om te controleren of deze vrij beweegt.



### De gebruikersinterface controleren

1. Houd de ON/OFF-knop (A) ingedrukt.



- a) Het product is ingeschakeld wanneer de led (B) brandt.
  - b) Het product is uitgeschakeld wanneer de led (B) uit is.
2. Raadpleeg *Probleemoplossing op pagina 15* als het waarschuwingslampje (C) brandt of knippert.

### Trillingsdempers

Het trillingsdempingsysteem vermindert trillingen in het product. De trillingsdempers verminderen schadelijke trillingen om letsel aan de gebruiker en schade aan het product te voorkomen.

### Trillingsdempers controleren

1. Controleer de trillingdempers op scheuren of vervorming.
2. Controleer of de trillingdempers op de juiste wijze zijn bevestigd op de motor en de handgreep.

### Veiligheid bij accu's



**WAARSCHUWING:** Lees de volgende waarschuwingen voordat u het product gaat gebruiken.



- Gebruik uitsluitend de Husqvarna BLI-accu's die we voor uw product aanbevelen. De accu's zijn voorzien van softwarematige encryptie.
- Gebruik Husqvarna BLI-accu's die oplaadbaar zijn uitsluitend als stroombron voor de bijbehorende producten van Husqvarna. Gebruik de accu niet als voedingsbron voor andere apparaten, om letsel te voorkomen.
- Risico van elektrische schok. Breng de accuklemmen niet in contact met sleutels, schroeven of ander metaal. Dit kan kortsluiting van de accu veroorzaken.
- Plaats geen voorwerpen in de luchtspleten van de accu.
- Bescherm de accu tegen direct zonlicht, warmte of open vuur. De accu kan een explosie en brandwonden en/of chemische brandwonden veroorzaken.
- Bescherm de accu tegen regen en vocht.
- Houd de accu uit de buurt van magnetrons en hoge druk.
- Probeer de accu niet te demonteren of te slopen.
- Laat accuzuur niet in contact komen met uw huid. Accuzuur kan verwondingen aan de huid, corrosie en brandplekken veroorzaken. Wrijf niet in uw ogen wanneer u accuzuur in uw ogen krijgt, maar spoel uw ogen minstens 15 minuten met water. Als accuzuur in contact is gekomen met uw huid, moet u de huid reinigen met veel water en zeep. Roep medische hulp in.
- Gebruik de accu bij temperaturen tussen -10 °C/14 °F en 40 °C/104 °F.
- Reinig de accu of acculader nooit met water. Zie *Product reinigen op pagina 15*.
- Gebruik geen defecte of beschadigde accu.
- Sla accu's op uit de buurt van metalen voorwerpen, bijvoorbeeld spijkers, schroeven en sieraden.
- Houd de accu buiten het bereik van kinderen.

### Veiligheidsvoorschriften voor acculader



**WAARSCHUWING:** Lees de volgende waarschuwingen voordat u het product gaat gebruiken.

- Risico van elektrische schok of kortsluiting wanneer de veiligheidsinstructies niet worden opgevolgd.
- Gebruik geen andere acculader dan die bij uw product is geleverd. Gebruik uitsluitend Husqvarna

QC-laders wanneer u vervangende Husqvarna-accu's oplaadt BLI.

- Probeer de acculader niet te demonteren.
- Gebruik geen defecte of beschadigde acculader.
- Gebruik de acculader bij temperaturen tussen 5 °C/41 °F en 40 °C/104 °F.
- Til de acculader niet op aan de voedingskabel. Trek aan de stekker om de acculader uit de wandcontactdoos te halen. Trek niet aan de voedingskabel.
- Houd alle kabels en verlengsnoeren uit de buurt van water, olie en scherpe kanten. Let op dat de kabel niet bekneld raakt tussen deuren, hekken en dergelijke.
- Gebruik de acculader niet in de buurt van brandbare materialen of materialen die corrosie kunnen veroorzaken. Controleer of de acculader niet is afgedekt. Haal de stekker van de acculader uit de wandcontactdoos bij rookontwikkeling of brand.

### Veiligheidsinstructies voor onderhoud



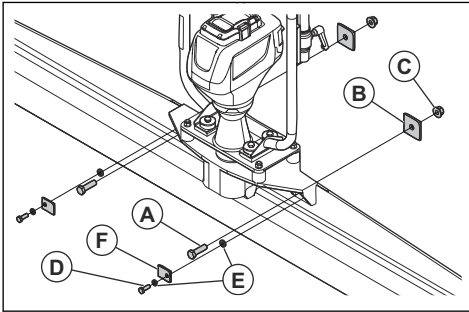
**WAARSCHUWING:** Lees de volgende waarschuwingen voordat u onderhoud aan het product gaat uitvoeren.

- Verwijder de accu voordat u onderhoud of andere controles uitvoert, of het product demonteert.
- De gebruiker mag alleen de onderhouds- en servicewerkzaamheden uitvoeren die in deze bedieningshandleiding zijn beschreven. Ga naar uw servicedealer voor verdergaande service- of onderhoudswerkzaamheden.
- Reinig de accu of acculader nooit met water. Sterke reinigingsmiddelen kunnen schade aan het kunststof veroorzaken.
- Als u geen onderhoud uitvoert, verkort dit de levenscyclus van het product en vergroot het risico op ongevallen.
- Voor alle service en reparaties is speciale training vereist, vooral voor de veiligheidsvoorzieningen op het product. Als niet alle controles in deze bedieningshandleiding een goed resultaat geven nadat u onderhoud hebt uitgevoerd, ga dan naar uw servicedealer. Wij garanderen dat u daar professionele reparaties en service voor uw product krijgt.
- Gebruik alleen originele reserveonderdelen.

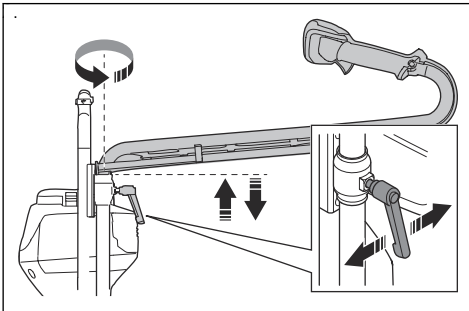
## Het product monteren

1. Installeer een balk met de juiste breedte voor de bewerking.

- a) Bevestig de M12-bouten (A) met de vierkante sluitringen (B) en de moeren (C). De M12-bouten, de moeren en de vierkante sluitringen worden meegeleverd bij het product.



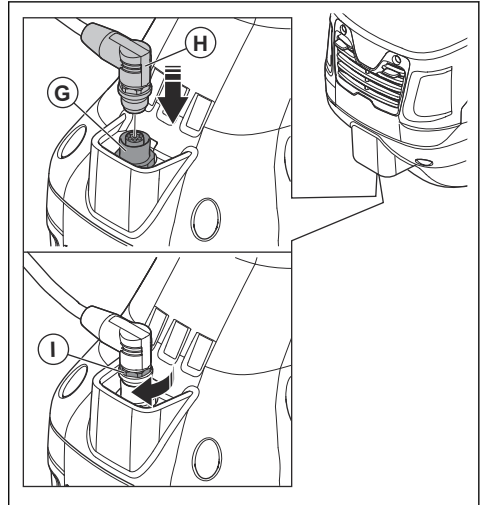
- b) Bevestig de bouten (D) en de sluitringen (E en F) op het product. De bouten en sluitringen worden meegeleverd bij het product.
- c) Haal de bouten aan tot 80 Nm. Haal de bouten nogmaals aan na de eerste 30 minuten bedrijf.



3. Zet de vergrendelingshendels vast wanneer de juiste bedrijfsstand is ingesteld.
4. Wanneer de stand van de handgreep is ingesteld, trekt u de vergrendelingshendels naar buiten. Hierdoor worden de vergrendelingshendels vergrendeld en zorgt u dat de stand van de handgreep niet kan veranderen tijdens bedrijf.
5. Monteer de gebruikersinterfacekabel.

- a) Verwijder de beschermkap (G) voor de connectoringang van het product.

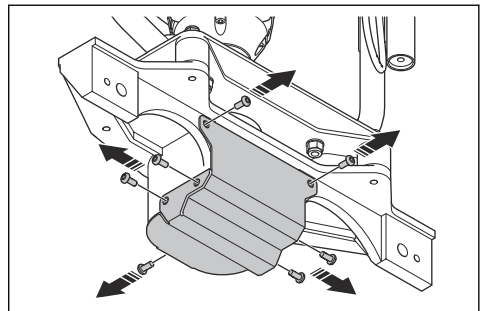
- b) Verwijder de beschermkap van de gebruikersinterfacekabel (H) en sluit de kabel van de gebruikersinterface aan. Zorg dat de stekker van de gebruikersinterfacekabel juist geplaatst is.



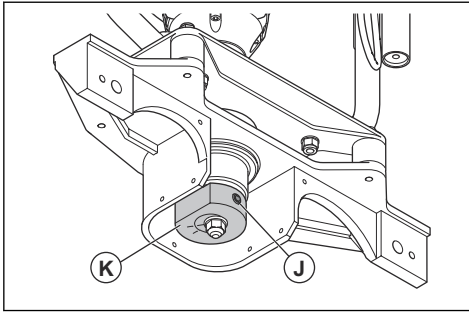
- c) Draai de borgmoer (I) helemaal vast.

6. Stel het excentrische gewicht af op de lengte van de balk en op de consistentie van het beton.

- a) Verwijder de 7 schroeven en de afdekking van het excentrische element.



b) Draai de borgbout (J) los.



c) Draai het excentrische element (K) om het gewicht af te stellen. In de onderstaande tabel ziet u hoeveel het excentrische element moet worden gedraaid voor de verschillende balken en stortbetonsoorten. Het excentrische element is voorzien van 4 markeringen: 62%, 75%, 87% en 100%.

Bal- klengte, m/ft	Stortbeton				
	S1 <sup>1</sup>	S2	S3	S4	S5 <sup>2</sup>
1,82/6,0	N.v.t.	100%	75%	62%	62%
2,44/8,0	N.v.t.	100%	87%	75%	62%
3,05/10,0	N.v.t.	100%	87%	75%	62%
3,66/12,0	N.v.t.	100%	100%	87%	75%
4,26/14,0	N.v.t.	100%	100%	87%	75%

- d) Draai de borgmoer vast.  
e) Monteer de afdekking voor het excentrische element en de 4 schroeven.

---

## Montage

---

---

## Werking

---

### Inleiding



**WAARSCHUWING:** Zorg dat u het hoofdstuk over veiligheid hebt gelezen en begrepen voordat u het product gebruikt.



**WAARSCHUWING:** Gebruik uitsluitend originele Husqvarna-accu's in het product.

### Voordat u het product gebruikt

- Lees de gebruikershandleiding zorgvuldig door en zorg dat u de instructies hebt begrepen.
- Zorg ervoor dat de accu is opgeladen.
- Sluit de accu aan op het product.
- Voer dagelijks onderhoud uit. Zie *Onderhoudsschema op pagina 14.*

1. Zorg ervoor dat de accu volledig is opgeladen.

### Trillingsfrequentie en bedrijfssnelheid

De trillingsfrequentie moet worden aangepast aan de conditie van het beton. Voor beton met een gering watergehalte is een hogere trillingsfrequentie nodig. Voor beton met een hoog watergehalte is een lagere trillingsfrequentie nodig. Verschillen in de bewegingsnelheid en de trillingsfrequentie zorgen voor verschillende resultaten.

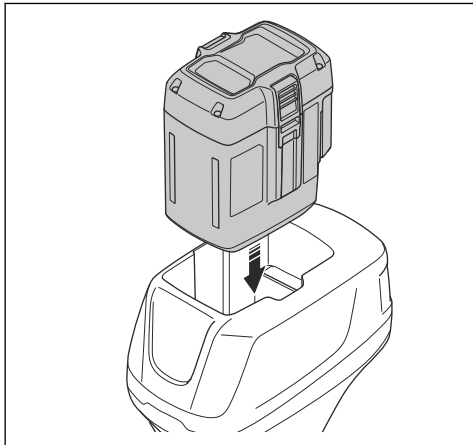
Verlaag de snelheid als de balk te veel schudt of te veel slib op het oppervlak veroorzaakt. Verhoog de snelheid als de balk niet voldoende slib op het oppervlak veroorzaakt.

---

<sup>1</sup> Laagste watergehalte in het stortbeton.

<sup>2</sup> Hoogste watergehalte in het stortbeton.

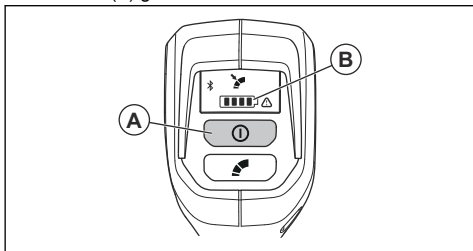
- Plaats de accu in de accuhouder van het product. De accu moet eenvoudig in de houder geplaatst kunnen worden. Als dit niet het geval is, is de accu niet correct geïnstalleerd.



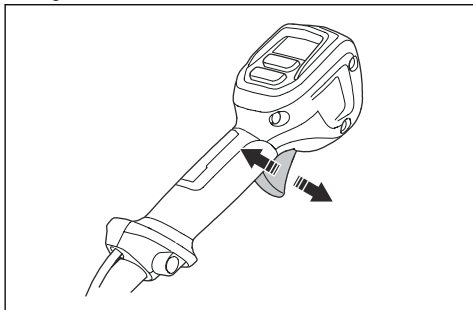
- Duw de accu volledig in de accuhouder. De accu is in positie vergrendeld als u een klik hoort.
- Zorg ervoor dat de vergrendelingen goed op hun plaats vastklikken.

## Product starten

- Sluit de accu aan op het product.
- Houd de ON/OFF-knop (A) ingedrukt totdat de accu-indicator (B) gaat branden.

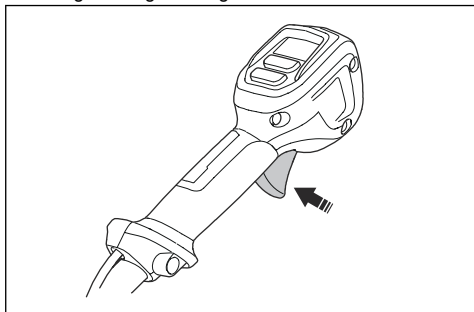


- Gebruik de activeringsschakelaar om het toerental te regelen.



## Het product gebruiken

- Besproei de balk met betonolie of een betonoplosmiddel. Hierdoor kan het product na gebruik eenvoudiger worden gereinigd, omdat het beton niet aan de balk blijft zitten.
- Plaats de balk aan het begin van het eerste deel van het betonnen oppervlak.
- Start het product. Zie *Product starten op pagina 12*.
- Houd de handgreep stevig vast.
- Druk op de activeringsschakelaar om de bewerking te starten. Gebruik de activeringsschakelaar om het trillingsvermogen te regelen.



**OPGELET:** Als u te veel trillingsvermogen gebruikt, kan zich slib op het oppervlak verzamelen. Als u te weinig trillingsvermogen gebruikt, is het mogelijk dat niet alle luchtballen uit het beton worden verwijderd.



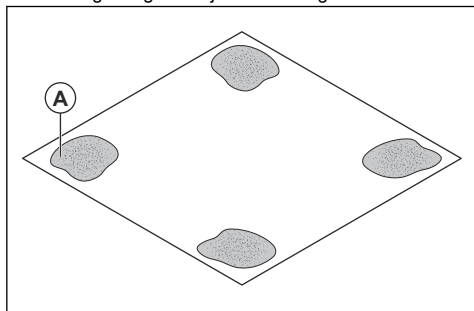
**WAARSCHUWING:** Gebruik het product niet als het niet correct werkt. Tekenen van hardware- of softwarestoringen met betrekking tot de motorregeleenheid kunnen leiden tot elektrische schokken, brand en/of ernstig letsel.

**Let op:** Het product stopt automatisch als het 5 minuten niet wordt bediend.

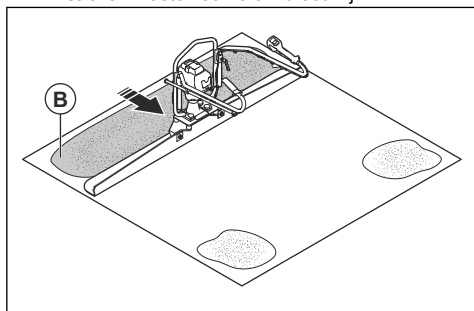
- Druk op de cruise control-knop om de geselecteerde trillingsfrequentie vast te zetten. Zie *De cruise control-functie bedienen op pagina 13*.
- Loop langzaam achterwaarts en hef tegelijkertijd het product zover op dat de achterrand van de balk iets omhoog komt. Door de trillingen worden uw schoenafdrukken verwijderd van het betonnen oppervlak.
- Plaats 30-35 cm van de balk op het gladde betonnen oppervlak om een overlap te maken op het volgende deel van het betonnen oppervlak.

9. Ga als volgt te werk om gedeeltes van het betonoppervlak te nivelleren.

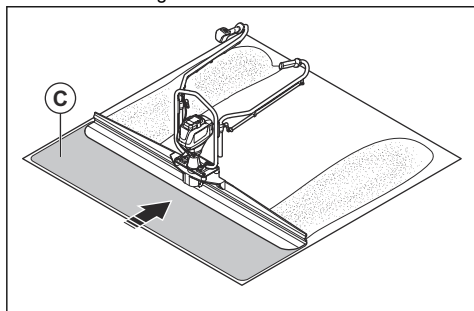
- a) Maak in de 4 hoeken met behulp van een vlakspaan vlakke gebieden van nat beton (A) met een diameter van 30-45 cm. Gebruik een laser om ervoor te zorgen dat de gebieden met nat beton het juiste niveau hebben. De afstand tussen de buitenranden van de betongebieden mag niet groter zijn dan de lengte van de balk.



- b) Bedien het product tussen de gebieden met nat beton om 2 parallelle stroken (B) te maken. De stroken moeten 30-45 cm breed zijn.

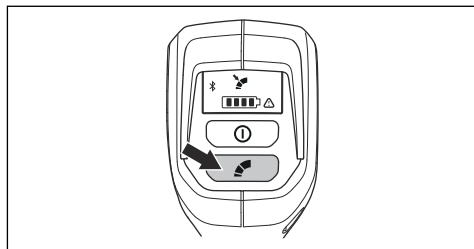


- c) Plaats het uiteinde van de balk op elk van de parallelle stroken en bedien het product (C). Zorg ervoor dat de balk de contour van de parallelle stroken volgt.



## De cruise control-functie bedienen

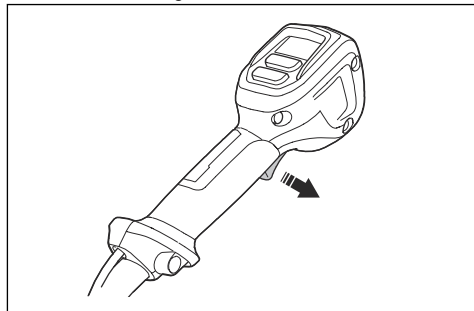
1. Druk de activeringsschakelaar in om de optimale trillingsfrequentie in te stellen voor uw klus.
2. Druk op de cruise control-knop om de geselecteerde trillingsfrequentie vast te zetten. De led gaat branden.



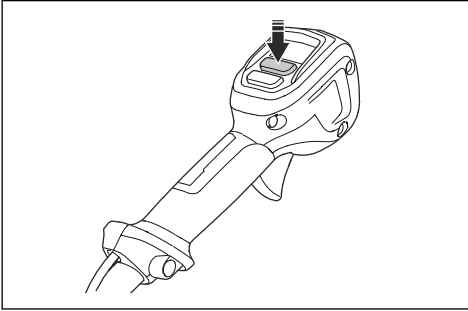
3. Laat de activeringsschakelaar los om het product te bedienen met de cruise control-functie.
4. Als u de trillingsfrequentie wilt verhogen, gaat u als volgt te werk.
  - a) Druk op de cruise control-knop om de cruise control-functie uit te schakelen.
  - b) Druk op de activeringsschakelaar om totdat u het juiste trillingsniveau hebt bereikt. Druk vervolgens weer op de cruise control-knop om de nieuwe cruise controlsnelheid in te stellen.

## Product stoppen

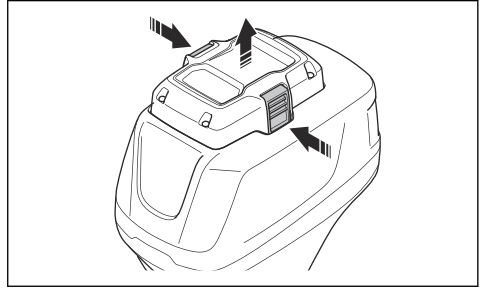
1. Laat de activeringsschakelaar los.



2. Houd de ON/OFF-knop ingedrukt totdat de led op het display uit gaat.



3. Druk op de ontgrendelknoppen op de accu en trek de accu eruit.



## Onderhoud

### Inleiding

begrepen voordat u onderhoud aan het product gaat uitvoeren.



**WAARSCHUWING:** Zorg dat u het hoofdstuk over veiligheid hebt gelezen en

### Onderhoudsschema

Onderhoud	Elke dag	Wekelijks	Maandelijks
Reinig het product.	X		
Controleer of de ON/OFF-knop correct werkt en niet beschadigd is.	X		
Controleer of de activeringsschakelaar correct werkt vanuit veiligheidsogpunt. Zie <i>Activeringsschakelaar controleren op pagina 8</i>	X		
Zorg ervoor dat er geen olie en vet op de handgrepen zit en dat deze droog en schoon zijn.	X		
Controleer of de schroeven en moeren goed zijn vastgedraaid.	X		
Controleer of de ontgrendelknoppen op de accu correct werken en of de accu geheel in het product vergrendeld is.	X		
Controleer of de acculader correct werkt en niet beschadigd is.	X		
Controleer of de accu niet beschadigd is.	X		
Zorg ervoor dat de accu is opgeladen.	X		
Controleer alle kabels, koppelingen en aansluitingen. Controleer of de kabels niet beschadigd of vuil zijn.		X	
Controleer de verbindingen tussen de accu en het product. Controleer de verbinding tussen de accu en de acculader.			X
Controleer of de trillingsdempereenheden niet beschadigd zijn. Zie <i>Trillingsdempers controleren op pagina 8</i> .			X

## Product reinigen

- Verwijder na de werkzaamheden beton van de oppervlakken van het product voordat het beton hard wordt.
- Gebruik water en een borstel om het product te reinigen.



**OPGELET:** Richt het water niet rechtstreeks op elektrische onderdelen, de accu of de motor.

- Besproei de balk met betonolie of een betonoplosmiddel. Hierdoor kan het product na de volgende bewerking eenvoudiger worden gereinigd.
- Verwijder vet en olie van het handvat.
- Reinig de motor, accu en acculader met een droge doek. Houd de accugeleiderails schoon.
- Zorg ervoor dat de aansluitingen op de accu en de acculader schoon zijn. Doe dit altijd voordat u de accu in de acculader of het product plaatst.

## Probleemoplossing

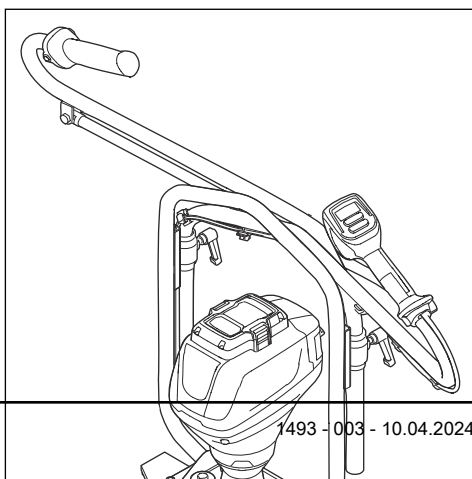
Symptoom	Mogelijke oorzaken	Aanbevolen stap
Het product start niet. Er beginnen geen leds te branden nadat u op de ON/OFF-knop hebt gedrukt.	Vuil op de accuaansluitingen.	Reinig de aansluitingen met perslucht of een zachte borstel.
	De accu is defect.	Druk op de knop op de accu. Er moet minimaal 1 groene led gaan branden.
	Defecte voedingsconnector tussen de accu en het product.	Controleer of de voedingsconnectoren tussen de accu en het product niet vuil of beschadigd zijn.
	Defecte verbinding naar de connector van de gebruikersinterface.	Controleer of de connector van de gebruikersinterface op de juiste manier is geplaatst.
	De gebruikersinterface is defect.	Neem contact op met uw erkende Husqvarna-servicewerkplaats.
	De kabels tussen de regeleenheid en gebruikersinterface zijn beschadigd.	Neem contact op met uw erkende Husqvarna-servicewerkplaats.
	Kortsluiting in de regeleenheid.	Neem contact op met uw erkende Husqvarna-servicewerkplaats.
Groene led knippert.	Lage accu spanning	Laad de accu op.
Rode fout-led knippert.	De temperatuur is te hoog.	Wacht tot het product is afgekoeld.
	De temperatuur van de regeleenheid of accu is te laag.	Zorg ervoor dat het product en de accu niet kouder zijn dan -10 °C.
	De activeringsschakelaar en de ON/OFF-knop worden tegelijkertijd ingedrukt.	Laat de activeringsschakelaar los.
De rode fout-led brandt.	Het product start niet op als gevolg van permanente foutcodes.	Neem contact op met uw erkende Husqvarna-servicewerkplaats.
	De regeleenheid is defect.	Neem contact op met uw erkende Husqvarna-servicewerkplaats.
	Er moet onderhoud aan het product worden uitgevoerd.	Neem contact op met uw erkende Husqvarna-servicewerkplaats.

Symptoom	Mogelijke oorzaken	Aanbevolen stap
De motor reageert niet wanneer u de active-ringsschakelaar indrukt.	De motorconnectoren zijn niet correct gemonteerd.	Neem contact op met uw erkende Husqvarna-servicewerkplaats.
	Kortsluiting in de regeleenheid.	Neem contact op met uw erkende Husqvarna-servicewerkplaats.
	De motor is kapot.	Neem contact op met uw erkende Husqvarna-servicewerkplaats.
Wanneer u op de active-ringsschakelaar drukt, reageert de motor plotseling en stopt vervolgens.	Kortsluiting in de regeleenheid.	Neem contact op met uw erkende Husqvarna-servicewerkplaats.
Het product stopt wanneer u het onderbelasting laat werken.	Slechte verbinding tussen de accu en het product.	Controleer of de voedingsconnectoren tussen de accu en het product schoon en onbeschadigd zijn.
Het product start, maar er is geen trilling.	De trillingsdempereenheid op de trillingsas is beschadigd.	Neem contact op met uw erkende Husqvarna-servicewerkplaats.
De trillingsfunctie van het product werkt niet correct.	Het excentrische element is verkeerd afgesteld.	Stel het excentrische element af. Zie <i>Het product monteren op pagina 9</i> .
Het geluidsniveau is te hoog.	De trillingslagers zijn beschadigd.	Neem contact op met uw erkende Husqvarna-servicewerkplaats.
	De knoppen van de handgreep zijn niet voldoende aangedraaid.	Draai de knoppen van de handgreep aan.
De trillingen zijn niet gelijkmatig op het gehele betonnen oppervlak.	De trillingsfrequentie is niet correct voor dit betonnen oppervlak.	Pas de trillingsnelheid aan om te zorgen dat het product gelijkmatig trilt op het gehele betonnen oppervlak. Zie <i>Trillingsfrequentie en bedrijfssnelheid op pagina 11</i> .
	Onjuiste trillingsprocedure.	Bedien het product op de juiste manier. Zie <i>Het product gebruiken op pagina 12</i> .
Het trillingsniveau van de handgreep is te hoog.	De trillingsdempereenheden zijn defect.	Neem contact op met uw erkende Husqvarna-servicewerkplaats.

## Vervoer, opslag en verwerking

### Transport en opslag

- Zorg dat de handgrepen ingeklapt zijn tijdens transport.





- Ontkoppel de kabel van de gebruikersinterface.
- Bevestig het product stevig tijdens vervoer.
- Verwijder de accu bij opslag of vervoer.
- De meegeleverde Li-ion-accu's voldoen aan de wettelijke vereisten voor gevaarlijke goederen.
- Neem de bijzondere voorschriften op de verpakking en labels voor commercieel transport in acht. Dit geldt ook voor derden en expediteurs.
- Neem contact op met een persoon die gespecialiseerd is op het gebied van gevaarlijke stoffen voordat u het product verzendt. Neem alle van toepassing zijnde nationale voorschriften in acht.
- Laad de accu op tussen de 30% en 50% voorafgaand aan langdurige opslag.
- Reinig het product en voer een volledige onderhoudsbeurt uit voordat u het product voor langere tijd opslaat.
- Breng tape aan op blootliggende aansluitingen wanneer u de accu in een verpakking plaatst. Plaats de accu strak in het pakket om beweging te voorkomen.
- Bewaar de accu niet op plaatsen waar statische elektriciteit aanwezig is. Bewaar de accu niet in een metalen doos.
- Bewaar de accu op een plaats met een temperatuur tussen 5 °C en 25 °C en niet in direct zonlicht.
- Bewaar de acculader op een plaats met een temperatuur tussen 5 °C en 45 °C en niet in direct zonlicht.
- Bewaar de accu niet in de buurt van de acculader.
- Bewaar het product en de acculader in een afgesloten, droge en vorstvrije ruimte.
- Bewaar het product in een droge en vorstvrije ruimte.
- Bewaar het product in een afgesloten ruimte om toegang door kinderen of onbevoegde personen te verhinderen.

## Accu, acculader en product afvoeren

Het onderstaande symbool betekent dat het product geen huishoudelijk afval is. Lever het in bij een recyclepunt voor elektrische en elektronische apparatuur. Dit voorkomt vervuiling van het milieu en letsel bij personen.

Neem contact op met de lokale autoriteiten, het afvalverwerkingsbedrijf of uw dealer voor meer informatie.




---

**Let op:** Het symbool staat op het product of op de verpakking van het product.

---

---

## Technische gegevens

---

### Technische gegevens

Gewicht zonder accu, kg/lb	11,5/25
Merk/type motor	Husqvarna / 36V
Motorvermogen, kW/pk bij tpm	0,8/1,1 bij 7500

<b>Geluids- en trillingsemissies</b>	
Geluidsvermogensniveau, gemeten dB(A) <sup>3</sup>	109
Geluidsdrukkniveau bij het oor van de gebruiker, L <sub>p</sub> , dB (A) <sup>4</sup>	108
Trillingsniveau, ahv, m/s bij 7500 tpm, 100% excentrische kracht met afreibalk van 2,4 m	2,5
Onzekerheidsmarge gewogen effectieve acceleratie (K), m/s <sup>25</sup>	2,0

### Verklaring inzake geluid- en trillingsemissies

Deze aangegeven waarden zijn verkregen door middel van typeonderzoek in een laboratorium in overeenstemming met de genoemde richtlijn of normen en zijn geschikt voor vergelijking met aangegeven waarden van andere producten die volgens dezelfde richtlijn of normen zijn getest. Deze aangegeven waarden zijn niet geschikt voor gebruik ten behoeve van risicoanalyses. Waarden die worden gemeten op afzonderlijke werkplekken, kunnen hoger zijn. De werkelijke blootstellingswaarden en het risico op letsel dat een individuele gebruiker ondervindt, zijn uniek en zijn afhankelijk van de manier waarop de gebruiker werkt, het materiaal waarvoor het product gebruikt wordt, de blootstellingstijd en de fysieke toestand van de gebruiker en de toestand van het product.

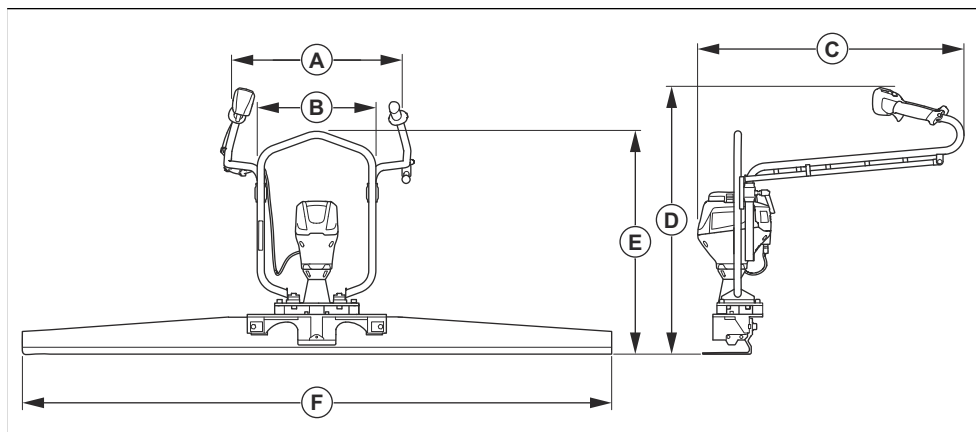
---

<sup>3</sup> Geluidsvermogensniveau volgens EN ISO 3744.

<sup>4</sup> Geluidsdrukkniveau volgens EN ISO 11203.

<sup>5</sup> Gewogen effectieve acceleratie gemeten aan de handgreep volgens EN ISO 5349.

## Productafmetingen



<b>A</b>	Max. breedte handgreep, mm/inch	700/27,5
<b>B</b>	Breedte zonder handgrepen, mm/inch	580/22,8
<b>C</b>	Lengte, mm/inch	845/33,3
<b>D</b>	Hoogte met handgrepen, mm/inch	800-1300/31,5-51,2
<b>O</b>	Hoogte zonder handgrepen, mm/inch	690/27,2
<b>F</b>	Balkbreedte, 5 verschillende afmetingen, m/ft	1,8/6, 2,4/8, 3,0/10, 3,6/12, 4,2/14

---

## Accessoires

---

### Balken

Lengte, m/ft	Gewicht, kg/lb
1,82/6,0	6,6/14,7
2,44/8,0	8,8/19,5
3,05/10,0	11,0/24,3
3,66/12,0	13,2/29,1
4,26/14,0	15,3/33,8

Zie de reserveonderdelenlijst (IPL) voor onderdeelnummers voor de balken.

## Goedgekeurde accu's

BLi 200
BLi 300
40-B220X
40-B330X

## Goedgekeurde acculaders

QC330
QC500

---

# Verklaring van overeenstemming

---

## EU-verklaring van overeenstemming

Wij, Husqvarna AB, SE-561 82 Huskvarna, ZWEDEN,  
tel: +46 36 146500, verklaren onder onze  
alleenverantwoordelijkheid dat het product:

<b>Beschrijving</b>	Betonverdichter, trillende balk
<b>Merk</b>	Husqvarna
<b>Type/model</b>	BV 30i
<b>Identificatie</b>	Serienummers vanaf 2021 en verder

volledig voldoet aan de volgende EU-richtlijnen en  
-regelgeving:

Richtlijn/Verordening	Beschrijving
2006/42/EG	"betreffende machines"
2014/53/EU	"betreffende radioapparatuur"
2011/65/EU	"betreffende beperking van gevaarlijke stoffen"

en dat de volgende geharmoniseerde normen en/of  
technische specificaties zijn toegepast;

EN ISO 12100:2010

EN IEC 63000:2018

EN 12649:2008+A1:2011

EN 55014-1:2017

EN 55014-2:2015

ETSI EN 301 489-1 V2.2.3

ETSI EN 301 489-17 V3.2.4

Partille, 2021-05-25



Martin Huber

R&D Director, betonnen oppervlakken en vloeren

Husqvarna AB, Construction-divisie

Verantwoordelijk voor technische documentatie







[www.husqvarnaconstruction.com](http://www.husqvarnaconstruction.com)

Originele instructies



1142370-36

Rev. B



2024-04-15