



 **Husqvarna**[®]



LT 5005, LT 6005

EAC

Содержание

Введение.....	2	Транспортировка, хранение и утилизация.....	15
Безопасность.....	4	Технические данные.....	19
Эксплуатация.....	9	Декларация соответствия.....	23
Техническое обслуживание.....	11		

Введение

Описание изделия

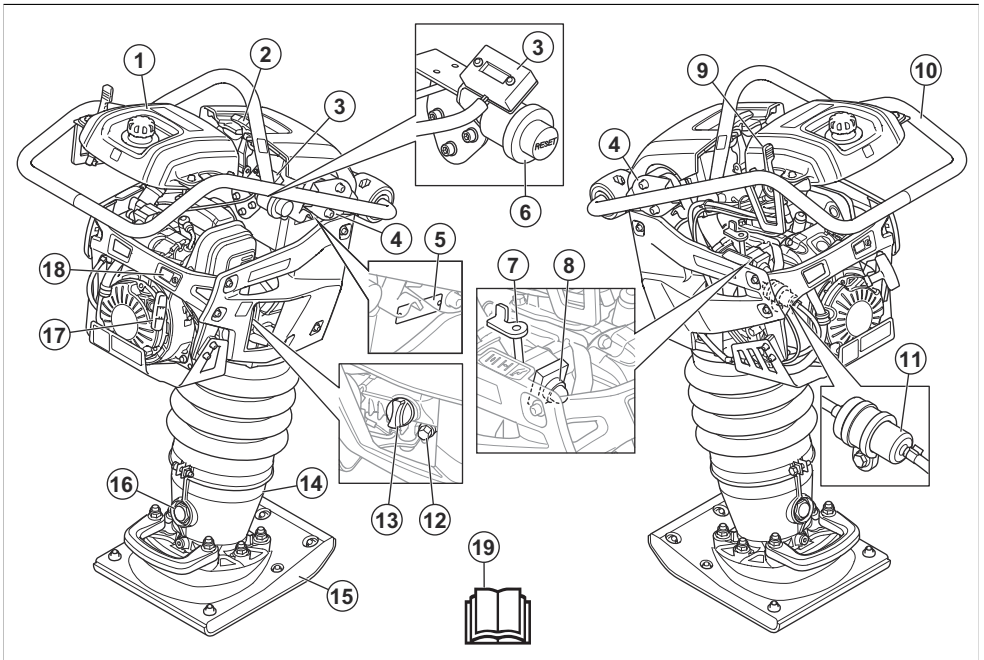
Изделие представляет собой ведомую оператором трамбовку для уплотнения сыпучего грунта, мелкозернистого грунта и почвы с высоким содержанием глины.

используется для уплотнения в траншеях, вокруг труб и в условиях ограниченного пространства. Примерами таких работ являются фундаменты и парковки. Запрещается использовать изделие для других видов работ.

Назначение

Данное изделие предназначено только для профессионального использования. Данное изделие

Обзор изделия



- | | |
|---------------------------------|--|
| 1. Топливный бак | 7. Рычажок заслонки |
| 2. Фиксатор воздушного фильтра | 8. Кнопка подкачивающего насоса |
| 3. Счетчик моточасов | 9. Ручка дросселя |
| 4. Амортизаторы | 10. Рукоятка / защитная рама |
| 5. Паспортная табличка | 11. Топливный фильтр |
| 6. Индикатор воздушного фильтра | 12. Сливная пробка для моторного масла |

13. Масляный бак / щуп
14. Ножка трамбовки
15. Башмак трамбовки
16. Смотровое стекло для проверки масла в подпружиненной ножке трамбовки
17. Ручка шнура стартера
18. Индикатор уровня моторного масла
19. Руководство по эксплуатации

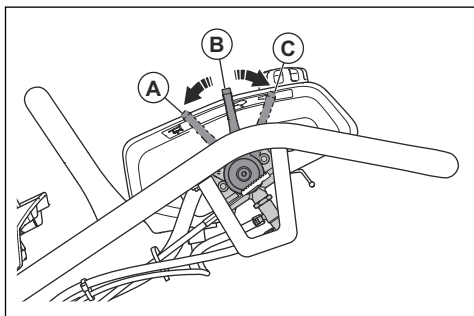
Счетчик моточасов

При включенном двигателе счетчик моточасов показывает частоту вращения коленчатого вала двигателя в об/мин. Когда двигатель выключен, счетчик моточасов показывает общее время работы изделия в часах.

Ручка дросселя

Ручка дросселя имеет 3 положения:

- Положение режима работы (A)
- Положение запуска / холостого хода (B)
- Положение остановки (C)



Символы на изделии



Соблюдайте осторожность и правила эксплуатации изделия. Изделие может стать причиной тяжелой травмы или смерти оператора и окружающих.



Перед началом работы с изделием внимательно прочитайте руководство и убедитесь, что понимаете приведенные здесь инструкции.



Индикатор воздушного фильтра.



Пользуйтесь средствами защиты органов слуха.



Надевайте защитную обувь.



Пружина может выскочить и стать причиной травмы.



Горячая поверхность.



Поднимите изделие в этом положении на защитную раму.



Рабочее положение.



n/min

Положение запуска / холостого хода.



Положение остановки двигателя.



Топливо: Неэтилированный бензин с содержанием этанола не более 10%.



Уровень моторного масла.



Праймер.



Установите орган управления дроссельной заслонкой в положение запуска.



Воздушная заслонка закрыта.



Нажмите на праймер 5 раз.



Потяните ручку шнура стартера.



Воздушная заслонка открыта.



Дайте двигателю поработать на холостом ходу.



Табличка с уровнем эмиссии шума в окружающую среду в соответствии с директивами и нормативами Европейского союза, Великобритании и законодательством Нового Южного Уэльса "Регламент 2017 года по защите окружающей среды (контроль уровня шума)". Гарантированный уровень мощности звука изделия указан в разделе *Технические данные на стр. 19* и на табличке.

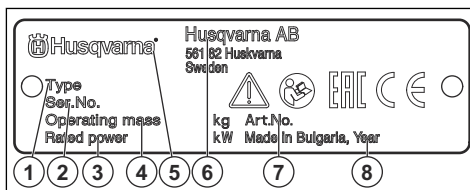


Данное изделие отвечает требованиям соответствующих директив ЕС.

Примечание: Прочие условные обозначения/наклейки на изделии указывают на его соответствие

специальным требованиям сертификации, которые действуют в определенных странах.

Паспортная табличка



1. Тип изделия
2. Серийный номер с датой производства, годом, неделей и порядковым номером
3. Номинальная мощность
4. Вес изделия
5. Марка
6. Название и адрес производителя
7. Номер изделия
8. Год выпуска

Повреждение изделия

Мы не несем ответственности за повреждение изделия в следующих случаях:

- ненадлежащий ремонт изделия;
- использование для ремонта изделия неоригинальных деталей или деталей, не одобренных производителем;
- использование неоригинальных дополнительных принадлежностей или принадлежностей, не одобренных производителем;
- ремонт изделия в неавторизованном сервисном центре или неквалифицированным специалистом.

Безопасность

Инструкции по технике безопасности

Предупреждения, предостережения и примечания используются для выделения особо важных пунктов руководства.



ПРЕДУПРЕЖДЕНИЕ:

Используется, когда несоблюдение инструкций руководства может привести к травмам или смерти оператора или находящихся рядом посторонних лиц.



ВНИМАНИЕ: Используется, когда несоблюдение инструкций руководства может привести к повреждению изделия, других материалов или прилегающей территории.

Примечание: Используется для предоставления дополнительных сведений о конкретной ситуации.

Общие инструкции по технике безопасности



ПРЕДУПРЕЖДЕНИЕ:

В обязательном порядке прочитайте следующие инструкции по технике безопасности, прежде чем приступить к эксплуатации изделия.

- Изделие представляет опасность при небрежном или неправильном обращении. Изделие может стать причиной тяжелой травмы или смерти

оператора и окружающих. Перед использованием изделия в обязательном порядке прочтите настоящее руководство по эксплуатации и убедитесь, что вы полностью понимаете его содержание.

- Изделие не предназначено для использования лицами с ограниченными физическими, умственными или сенсорными способностями, в том числе детьми, а также лицами без соответствующего опыта и знаний.
- Сохраните все предупреждения и инструкции.
- Соблюдайте все действующие законы и нормативные акты.
- Оператор и работодатель оператора должны быть осведомлены о возможных рисках и не допускать их возникновения во время эксплуатации изделия.
- Не разрешайте пользоваться изделием людям, которые не изучили и не поняли содержание данного руководства по эксплуатации.
- Перед использованием изделия в обязательном порядке пройдите соответствующую подготовку по работе с изделием. Убедитесь, что все операторы прошли подготовку.
- Не позволяйте детям использовать изделие.
- К работе с изделием допускаются только лица, имеющие соответствующее разрешение.
- Оператор несет ответственность за несчастные случаи, угрожающие другим людям или их имуществу.
- Ни в коем случае не используйте изделие, если вы устали, больны или находитесь под воздействием алкоголя, наркотических веществ или лекарственных препаратов.
- Всегда соблюдайте осторожность и руководствуйтесь здравым смыслом.
- Во время работы данное изделие создает электромагнитное поле. В определенных обстоятельствах это поле может создавать помехи для пассивных и активных медицинских имплантатов. В целях снижения риска тяжелой или смертельной травмы лицам с медицинскими имплантатами рекомендуется проконсультироваться с врачом и изготовителем имплантатов, прежде чем приступать к эксплуатации данного изделия.
- Содержите изделие в чистоте. Следите за тем, чтобы знаки и наклейки были легко читаемыми.
- Запрещается использовать изделие, если оно повреждено.
- Не вносите изменения в данное изделие.
- Не используйте изделие, если существует вероятность его модификации другими лицами.

Инструкции по технике безопасности во время эксплуатации



ПРЕДУПРЕЖДЕНИЕ: В обязательном порядке прочитайте следующие инструкции по технике безопасности, прежде чем приступить к эксплуатации изделия.

- Убедитесь, что вы знаете, как быстро остановить двигатель в аварийной ситуации.
- Оператор должен обладать физической силой, необходимой для безопасной эксплуатации изделия.
- Не используйте изделие, если не установлены все защитные крышки.
- Пользуйтесь средствами индивидуальной защиты. См. раздел *Средства индивидуальной защиты* на стр. 7.
- Убедитесь, что на рабочем участке находятся только лица, имеющие соответствующее разрешение.
- Поддерживайте рабочую зону в чистоте и обеспечивайте надлежащее освещение.
- Убедитесь, что вы занимаете устойчивое и безопасное положение во время работы.
- Убедитесь, что на рукоятках, защитной раме и других поверхностях изделия нет смазки или масла. Скользкие поверхности могут привести к падению изделия, а также к травмам и повреждению изделия.
- Запрещается использовать изделие там, где существует опасность возгорания или взрыва.
- Возможен разлет предметов на высокой скорости. Убедитесь, что все лица на рабочем участке используют одобренные средства индивидуальной защиты. Уберите незакрепленные предметы с рабочего участка.
- Перед тем как отойти от изделия, остановите двигатель и убедитесь, что риск случайного запуска отсутствует.
- Соблюдайте правила безопасности в отношении одежды, длинных волос и украшений, которые могут застрять в подвижных частях изделия.
- Защищайте изделие от ударов.
- При эксплуатации изделия в обязательном порядке держитесь за рукоятку обеими руками и находитесь позади изделия. Не касайтесь башмака трамбовки, когда изделие включено.
- Запрещается использовать изделие рядом с электрическими кабелями. Изделие не имеет электрической изоляции, что может привести к травмам или смерти.
- Перед началом эксплуатации изделия проверьте рабочую зону на наличие скрытых проводов, кабелей и труб. В случае столкновения изделия со скрытым предметом немедленно остановите двигатель и проверьте изделие и предмет. Не

включайте изделие до тех пор, пока не убедитесь в безопасности продолжения работы.

- Перед запуском изделия установите его в вертикальное положение.
- Не сидите на изделии.
- Не подносите ноги к башмаку трамбовки.
- Не включайте изделие, если ваша нога находится на рукоятке.
- Не используйте изделие на твердой породе, твердом бетоне или других твердых поверхностях. Существует риск получения травм и повреждения изделия.
- Запрещается использовать изделие на наклонных поверхностях.
- При работе с изделием в траншеях или других ограниченных пространствах убедитесь, что башмак трамбовки может свободно перемещаться. Если пространство слишком мало для башмака трамбовки, существует риск повреждения изделия. Также существует риск получения травмы при внезапных перемещениях изделия.
- Если во время работы изделие упало на бок, перед подъемом в вертикальное положение остановите двигатель.

Техника безопасности в отношении вибрации



ПРЕДУПРЕЖДЕНИЕ: В обязательном порядке прочитайте следующие инструкции по технике безопасности, прежде чем приступить к эксплуатации изделия.

- Во время работы вибрация изделия передается оператору. Регулярная и частая эксплуатация изделия может быть опасна для здоровья оператора и повышать степень тяжести травм. Существует опасность травмирования пальцев, рук, запястий, плеч и других частей тела, а также поврежденный нервных окончаний и кровеносных сосудов. Травмы могут вызывать слабость и/или быть хроническими, с течением времени может повышаться степень их тяжести. К возможным травмам относятся нарушения кровообращения, нервной системы, повреждения суставов и других частей тела.
- Симптомы могут проявляться во время эксплуатации изделия или в другое время. При продолжении эксплуатации изделия проявившиеся симптомы могут усилиться или стать постоянными. При возникновении этих или иных симптомов обратитесь за медицинской помощью:
 - Онемение, потеря чувствительности, ощущение щекотки и покалывания, боль, в том числе пульсирующая, жжение, скованность движений, неповоротливость,

упадок сил, изменения цвета или состояния кожных покровов.

- Симптомы могут сильнее проявляться при низких температурах. Надевайте теплую одежду, держите руки в тепле и сухими во время использования изделия при низких температурах.
- Выполняйте техническое обслуживание и используйте изделие в соответствии с инструкциями в руководстве по эксплуатации, чтобы поддерживать допустимый уровень вибрации.
- Изделие оснащено системой амортизаторов, которая снижает вибрацию, передаваемую от рукояток к оператору. Дайте изделию выполнить работу. Не давите на изделие. Слегка удерживайте изделие за рукоятки так, чтобы вы могли контролировать изделие и обеспечивать его безопасную эксплуатацию. Не вдавливайте рукоятки в концевые упоры больше, чем это необходимо.
- Держитесь руками только за ручку(-и). Держите остальные части тела на безопасном расстоянии от изделия.
- Немедленно остановите изделие в случае резкого возникновения сильных вибраций. Не продолжайте работу до тех пор, пока не будет устранена причина усиления вибрации.

Защита от пыли



ПРЕДУПРЕЖДЕНИЕ: В обязательном порядке прочитайте следующие инструкции по технике безопасности, прежде чем приступить к эксплуатации изделия.

- Эксплуатация устройства может привести к увеличению количества пыли в воздухе. Пыль может стать причиной серьезных травм и постоянных проблем со здоровьем. Пыль диоксида кремния признана вредным для здоровья веществом несколькими регулирующими организациями. Ниже приведены примеры возможных проблем со здоровьем:
 - Хронический бронхит, силикоз и фиброз легких со смертельным исходом
 - Рак
 - Врожденные дефекты
 - Воспаление кожи
- Используйте соответствующее оборудование для уменьшения количества пыли и паров в воздухе и количества пыли на рабочем оборудовании, поверхностях, одежде и частях тела. Примерами такого оборудования являются системы сбора пыли и системы распыления воды для осаждения пыли. По возможности уменьшите количество пыли в ее источнике. Убедитесь, что оборудование установлено и используется надлежащим образом и что выполняется регулярное техническое обслуживание.

- Используйте одобренные средства защиты органов дыхания. Убедитесь, что средства защиты органов дыхания соответствуют опасным материалам, присутствующим на рабочем участке.
- Убедитесь, что на рабочем участке имеется достаточная вентиляция.
- По возможности направляйте выпускной патрубок изделия таким образом, чтобы пыль не поднималась в воздух.

Техника безопасности в отношении выхлопных газов



ПРЕДУПРЕЖДЕНИЕ: В обязательном порядке прочитайте следующие инструкции по технике безопасности, прежде чем приступить к эксплуатации изделия.

- Выхлопные газы из двигателя содержат окись углерода — не имеющий запаха, токсичный и чрезвычайно опасный газ. Вдыхание угарного газа может привести к смерти. Поскольку угарный газ не имеет запаха и невидим, его невозможно почувствовать. Симптом отравления угарным газом является головокружение, но при достаточном количестве или концентрации угарного газа человек может потерять сознание без проявления симптомов.
- Выхлопные газы также содержат несгоревшие углеводороды, включая бензол. Длительное вдыхание этих веществ может стать причиной проблем со здоровьем.
- Выхлопные газы, которые можно увидеть и почувствовать, также содержат угарный газ.
- Не используйте изделие с двигателем внутреннего сгорания в помещениях или в зонах с недостаточной вентиляцией.
- Не вдыхайте выхлопные газы.
- Убедитесь, что в рабочей зоне имеется достаточная вентиляция. Это очень важно при работе с изделием в траншеях или в других местах с ограниченным пространством, где могут легко скапливаться выхлопные газы.

Техника безопасности в отношении шума



ПРЕДУПРЕЖДЕНИЕ: В обязательном порядке прочитайте следующие инструкции по технике безопасности, прежде чем приступить к эксплуатации изделия.

- Высокие уровни шума и длительное воздействие шума могут привести к потере слуха.
- Чтобы свести уровень шума к минимуму, выполняйте техническое обслуживание и используйте изделие в соответствии с инструкциями в руководстве по эксплуатации.

- Проверьте глушитель на наличие повреждений. Проверьте правильность крепления глушителя к изделию.
- При эксплуатации изделия пользуйтесь одобренными средствами защиты органов слуха.
- При работе в средствах защиты органов слуха прислушивайтесь к предупреждающим сигналам и крикам. Снимайте средства защиты органов слуха после остановки изделия, за исключением случаев, когда использование этих средств обусловлено уровнем шума в рабочей зоне.

Средства индивидуальной защиты



ПРЕДУПРЕЖДЕНИЕ: В обязательном порядке прочитайте следующие инструкции по технике безопасности, прежде чем приступить к эксплуатации изделия.

- Каждый раз при работе с изделием следует использовать одобренные средства индивидуальной защиты. Средства индивидуальной защиты не могут полностью исключить риск получения травмы, но при несчастном случае они снижают тяжесть травмы. Обратитесь к дилеру за помощью в подборе надлежащих средств индивидуальной защиты.
- Регулярно проверяйте состояние средств индивидуальной защиты.
- Используйте рекомендованный защитный шлем.
- Всегда пользуйтесь защитными наушниками.
- Используйте одобренные средства защиты органов дыхания.
- Используйте одобренные средства защиты глаз с боковой защитой.
- Используйте защитные перчатки.
- Надевайте обувь со стальным носком и нескользкой подошвой.
- Надевайте одобренную рабочую одежду или аналогичную плотно прилегающую одежду с длинными рукавами и брючинами.

Огнетушитель

- Во время работы держите огнетушитель в пределах досягаемости.
- Используйте порошковый огнетушитель класса АВЕ или углекислотный огнетушитель типа ВЕ.

Защитные устройства на изделии



ПРЕДУПРЕЖДЕНИЕ: В обязательном порядке прочитайте следующие инструкции по технике безопасности, прежде чем приступить к эксплуатации изделия.

- Не используйте изделие, если защитные устройства повреждены или работают неправильно.
- Регулярно выполняйте проверку защитных устройств. Если защитные устройства повреждены или работают неправильно, обратитесь в сервисный центр Husqvarna.
- Запрещается вносить изменения в защитные устройства.

Глушитель

Глушитель предназначен для максимального снижения уровня шума и отвода выхлопных газов в сторону от оператора.

Запрещается использовать изделие, если глушитель поврежден или отсутствует. Повреждение глушителя приводит к повышению уровня шума и риску возгорания.



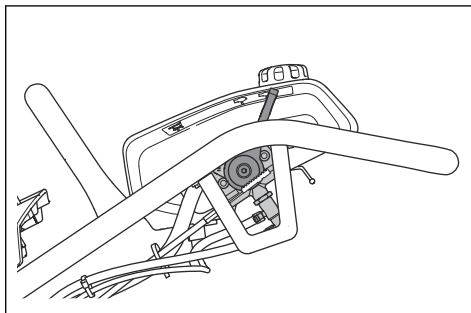
ПРЕДУПРЕЖДЕНИЕ:

Глушитель сильно нагревается в ходе работы и остается горячим после окончания работы, а также во время работы двигателя на холостых оборотах. Во избежание возгорания соблюдайте осторожность при работе вблизи легковоспламеняющихся материалов и/или паров.

Информацию о расположении системы гашения вибраций на изделии см. в разделе *Обзор изделия на стр. 2.*

Проверка функции остановки

1. Запустите изделие. См. раздел *Запуск изделия на стр. 10.*
2. Установите ручку дросселя в положение остановки.



3. Если двигатель не останавливается, обратитесь в авторизованный сервисный центр для проведения обслуживания изделия.

Техника безопасности при работе с топливом



ПРЕДУПРЕЖДЕНИЕ: В обязательном порядке прочитайте следующие инструкции по технике безопасности, прежде чем приступить к эксплуатации изделия.

- Топливо легко воспламеняется, а его пары взрывоопасны. Соблюдайте осторожность при работе с топливом во избежание травм, пожара и взрыва.
- Не вдыхайте пары топлива. Пары топлива ядовиты и могут привести к травме. Убедитесь в наличии достаточной вентиляции.
- Никогда не снимайте крышку топливного бака и не заправляйте топливный бак при работающем двигателе.
- Прежде чем заправлять изделие подождите, пока двигатель полностью остынет.
- Не заливайте топливо в помещении. Недостаточная вентиляция может привести к травме или смерти в результате удушья или отравления угарным газом.
- Запрещается курить вблизи топлива или двигателя.
- Не размещайте горячие предметы рядом с топливом или двигателем.
- Не выполняйте заправку топлива вблизи источника искр или открытого пламени.

Проверка глушителя

- Регулярно осматривайте глушитель и проверяйте, что он правильно закреплен и не поврежден.

Защитная рама

Защитная рама предотвращает повреждение изделия при падении. Рукоятка и точка подъема являются частями защитной рамы.

Проверка защитной рамы

- Убедитесь в отсутствии трещин или других повреждений на защитной раме.
- Проверьте правильность установки защитной рамы на изделии.

Амортизаторы

Амортизаторы снижают уровень вибрации на рукоятках. Амортизаторы снижают уровень вредных вибраций, чтобы предотвратить травмы оператора и повреждение изделия.

Проверка системы гашения вибраций

1. Убедитесь в отсутствии трещин или деформации на амортизаторах.
2. Убедитесь, что амортизаторы надежно закреплены между блоком двигателя и рукояткой.

- Перед заправкой топлива медленно откройте крышку топливного бака и осторожно сбросьте давление.
- Попадание топлива на кожу может привести к травме. При попадании топлива на кожу смойте его водой с мылом.
- Если топливо попало на одежду, немедленно смените ее.
- Никогда не заправляйте топливный бак полностью. Тепло приводит к расширению топлива. Оставьте место в верхней части топливного бака.
- Плотно затяните крышку топливного бака. Если крышка топливного бака не затянута, возникает риск пожара.
- Перед началом эксплуатации изделия разместите его на расстоянии минимум 3 м / 10 футов от места заправки.
- Запрещается запускать изделие, если на него попало топливо или моторное масло. Удалите следы топлива и моторного масла и дайте изделию высохнуть перед запуском двигателя.
- Регулярно проверяйте двигатель на наличие утечек. При обнаружении утечки в топливной системе двигатель нельзя запускать до тех пор, пока утечка не будет устранена.
- Не выполняйте проверку утечек двигателя пальцами.
- Храните топливо только в одобренных емкостях.
- Во время хранения изделия и топлива убедитесь, что топливо и его пары не могут привести к повреждениям.
- Сливайте топливо в одобренную емкость на открытом воздухе и вдали от источников искр и открытого огня.
- При несоблюдении правил и сроков выполнения техобслуживания риск получения травмы или повреждения изделия возрастает.
- Пользуйтесь средствами индивидуальной защиты. См. раздел *Средства индивидуальной защиты на стр. 7.*
- Перед проведением технического обслуживания остановите двигатель и убедитесь, что все части изделия остыли.
- Перед проведением технического обслуживания очистите изделие от опасных материалов.
- Перед проведением технического обслуживания отсоедините колпак свечи зажигания.
- Выхлопные газы двигателя имеют высокую температуру и могут содержать искры. Не используйте изделие в помещении или рядом с легковоспламеняющимися материалами.
- Запрещается вносить изменения в конструкцию изделия. Внесение изменений, не одобренных производителем, может привести к серьезным травмам или смерти.
- Используйте только оригинальные принадлежности и запасные части. Использование принадлежностей и запасных частей, не одобренных производителем, может привести к серьезным травмам или смерти.
- Замените поврежденные, сломанные или изношенные детали.
- Выполняйте техобслуживание строго в соответствии с инструкциями, приведенными в руководстве по эксплуатации. Для проведения всех других работ по обслуживанию обращайтесь в сервисный центр.
- Перед запуском двигателя после технического обслуживания снимите с изделия все инструменты. Плохо закрепленные инструменты или инструменты, установленные на вращающиеся детали, могут открепиться и нанести травму.
- После технического обслуживания проверьте уровень вибрации в изделии. Если вибрация слишком высокая, обратитесь в авторизованный сервисный центр.
- Регулярно обращайтесь в авторизованный сервисный центр для проведения техобслуживания изделия.

Инструкции по технике безопасности во время технического обслуживания



ПРЕДУПРЕЖДЕНИЕ: В обязательном порядке прочитайте следующие инструкции по технике безопасности, прежде чем приступать к эксплуатации изделия.

Эксплуатация

Введение

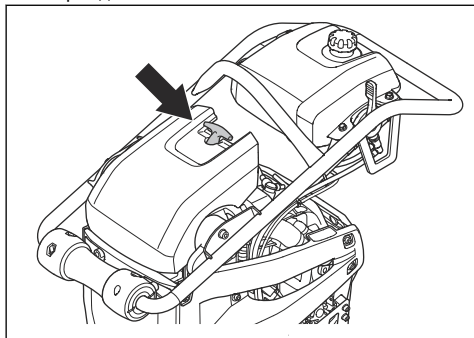


ПРЕДУПРЕЖДЕНИЕ: Перед эксплуатацией изделия внимательно изучите раздел техники безопасности.

Перед началом эксплуатации изделия

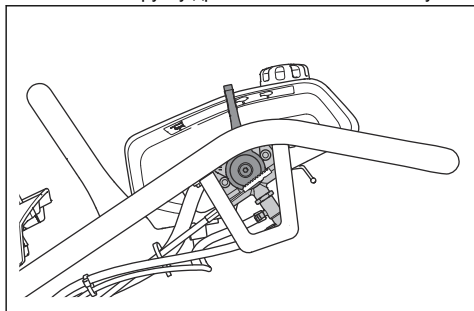
- Внимательно прочитайте руководство по эксплуатации и убедитесь, что понимаете приведенные здесь инструкции.
- Прочитайте руководство по эксплуатации двигателя, которое предоставляется производителем двигателя.

- Выполняйте ежедневное техническое обслуживание. См. раздел *График технического обслуживания на стр. 11.*
- Убедитесь, что резиновый фиксатор крышки воздушного фильтра правильно закреплен и не поврежден.

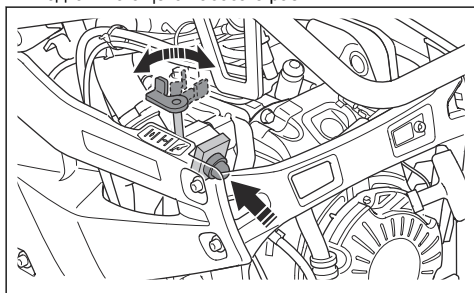


Запуск изделия

1. Установите ручку дросселя в положение запуска.

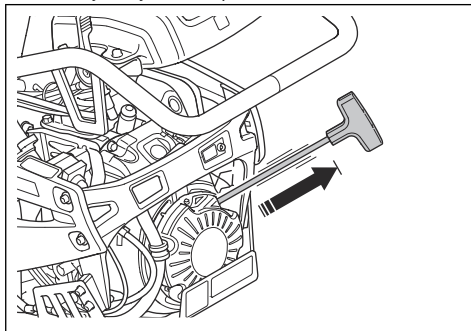


2. Если двигатель холодный, нажмите на грушу подкачивающего насоса 5 раз.

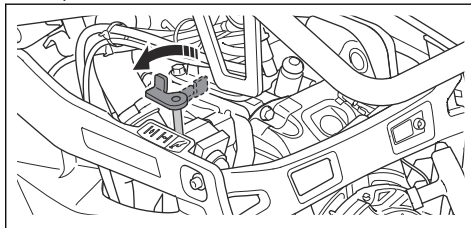


3. Установите заслонку в правильное положение.
 - а) Если двигатель холодный, закройте заслонку.
 - б) Если двигатель прогрет или температура окружающей среды высокая, откройте заслонку.

4. Медленно потяните ручку шнура стартера, пока не почувствуется сопротивление.



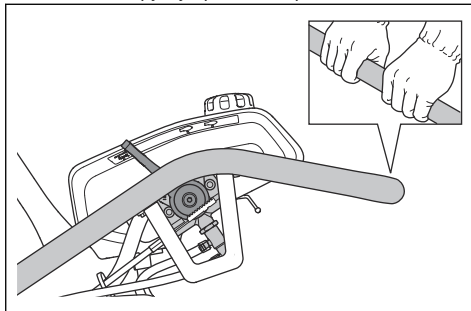
5. Отпустите ручку шнура стартера, чтобы шнур стартера втянулся.
6. Тяните ручку шнура стартера до запуска двигателя.
7. Постепенно открывайте заслонку, пока она не откроется полностью.



8. Перед работой с максимальной мощностью двигатель должен в течение 2-3 минут поработать на холостом ходу.

Эксплуатация изделия

1. Установите ручку дросселя в рабочее положение.



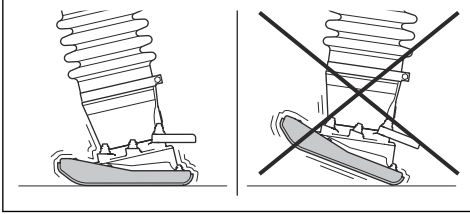
2. Возьмитесь за рукоятку и перемещайте изделие в нужном направлении.



ВНИМАНИЕ: Не давите на изделие. Чрезмерное давление может

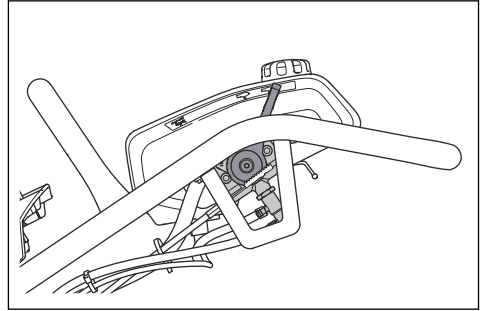
привести к неудовлетворительным результатам.

3. Во время работы следите, чтобы башмак трамбовки располагался параллельно земле.



Остановка изделия

- Установите ручку дросселя в положение остановки.



Техническое обслуживание

Введение



ПРЕДУПРЕЖДЕНИЕ: Перед техническим обслуживанием изделия внимательно изучите раздел техники безопасности.

X = инструкции представлены в данном руководстве по эксплуатации.

O = инструкции представлены в руководстве по эксплуатации двигателя.

График технического обслуживания

* = общее техобслуживание, выполняемое оператором. Инструкции не представлены в данном руководстве по эксплуатации.

Общее техническое обслуживание изделия	Перед использованием, каждые 10 часов	После первых 20 часов	Еженедельно, каждые 100 часов	Ежегодно, каждые 500 часов
Убедитесь в отсутствии утечек топлива или масла.	*			
Очистите изделие.	X			
Проверьте затяжку гаек и винтов.	*			
Проверьте ручку дросселя и заслонку на наличие повреждений.	*			
Убедитесь, что ручка дросселя и заслонка могут свободно перемещаться.	*			
Проверьте уровень масла в ножке трамбовки.	X			
Замените масло в ножке трамбовки.		X		X
Затяните болты на башмаке трамбовки.		X		
Осмотрите амортизаторы на наличие повреждений.			X	X

Общее техническое обслуживание изделия	Перед использованием, каждые 10 часов	После первых 20 часов	Еженедельно, каждые 100 часов	Ежегодно, каждые 500 часов
Осмотрите резиновый фиксатор крышки воздушного фильтра на наличие износа и повреждений.				X

Техническое обслуживание двигателя	Перед использованием, каждые 10 часов	После первых 20 часов	Еженедельно, каждые 100 часов	Ежегодно, каждые 300 часов
Проверьте уровень топлива и моторного масла.	X			
Проверьте индикатор воздушного фильтра. Очистите или замените воздушный фильтр.	X			X
Очистите охлаждающие ребра двигателя.	O			
Замените моторное масло.		X	X	X
Замените воздушный фильтр.		X	X	X
Проверьте частоту вращения двигателя.		O	O	O
Осмотрите и очистите свечу зажигания. При необходимости замените свечу зажигания.			O	O
Очистите искрогасительную сетку на глушителе.			O	O
Отрегулируйте зазор тарелки впускных и выпускных клапанов.				O
Слейте топливо и очистите топливный бак и топливный фильтр.				O
Слейте воду из топливной системы.				O
Замените топливный фильтр.				O

Очистка изделия



ВНИМАНИЕ: Перед очисткой изделия плотно закройте крышку топливного бака пластиковым пакетом. Это необходимо для того, чтобы вода не попала в вентиляционное отверстие в крышке топливного бака.

- Используйте для очистки изделия проточную воду из шланга или мойки высокого давления.



ВНИМАНИЕ: Не направляйте воду непосредственно на крышку топливного бака, электрические компоненты или двигатель.

- Удалите смазку и масло с ручки.

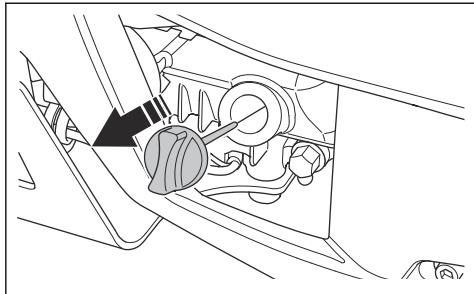
Выполнение общего осмотра

- Проверьте натяжку гаек и винтов на изделии.

Проверка уровня моторного масла

- Установите изделие в вертикальное положение.
- Снимите крышку масляного бака и щуп.

3. Очистите щуп от масла.



4. Полностью погрузите щуп в масляный бак.
5. Извлеките щуп.
6. Проверьте уровень масла на щупе.
7. Если уровень масла низкий, залейте моторное масло и проверьте уровень масла еще раз. Информацию о подходящем типе масла см. в разделе *Технические данные на стр. 19*.

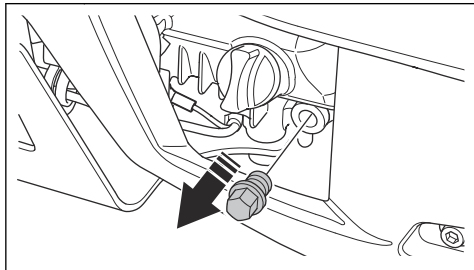
Замена моторного масла

Если двигатель не прогрет, запустите двигатель на 1–2 минуты перед сливом моторного масла. Это позволит прогреть моторное масло и упростит его слив.

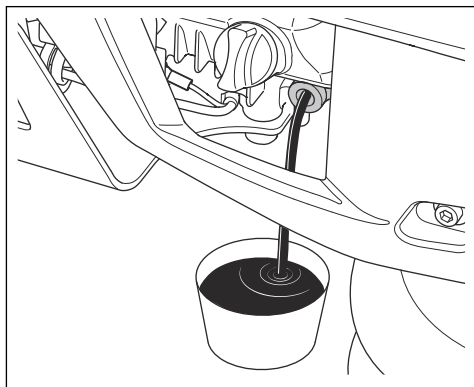


ПРЕДУПРЕЖДЕНИЕ: Сразу после остановки двигателя моторное масло очень горячее. Дайте двигателю остыть, прежде чем сливать моторное масло. При попадании моторного масла на кожу смойте его мылом и водой.

1. Установите емкость для моторного масла под сливную пробку.
2. Извлеките сливную пробку.



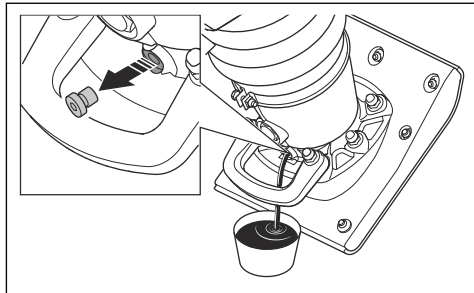
3. Наклоните изделие и дайте маслу стечь в емкость.



4. Установите сливную пробку и затяните ее.
5. Залейте новое моторное масло. Информацию о подходящем типе масла см. в разделе *Технические данные на стр. 19*.
6. Проверьте уровень моторного масла.

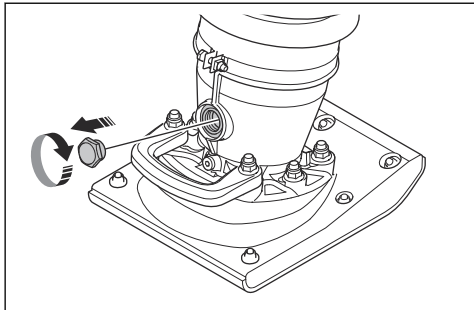
Замена масла в ножке трамбовки

1. Установите емкость под сливную пробку.
2. Снимите сливную пробку.



3. Дайте маслу стечь в емкость.
4. Установите сливную пробку и затяните ее. Проверьте уплотнительную шайбу на наличие повреждений.

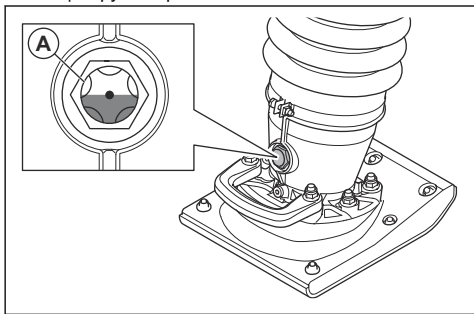
5. Снимите смотровое стекло.



6. Залейте новое масло через отверстие для смотрового стекла. Информацию о подходящем типе масла см. в разделе *Технические данные* на стр. 19.
7. Установите смотровое стекло и полностью затяните его.
8. Проверьте уровень моторного масла.

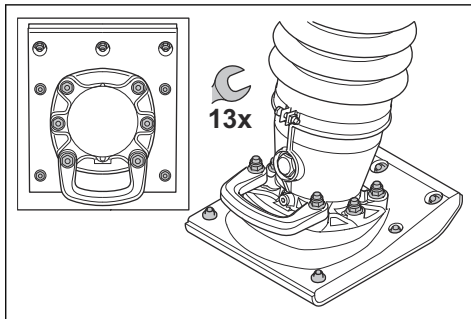
Проверка уровня масла в ноже трамбовки

1. Установите изделие в вертикальное положение.
2. Посмотрите на смотровое стекло (A). Уровень масла соответствует норме, если он находится по центру смотрового стекла.



Затяжка болтов на башмаке трамбовки

- Затяните 13 болтов на башмаке трамбовки ключом.



Очистка или замена воздушного фильтра



ПРЕДУПРЕЖДЕНИЕ:

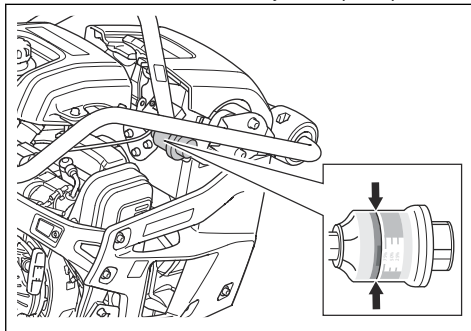
Используйте одобренные средства защиты органов дыхания во время очистки или замены воздушного фильтра. Утилизируйте использованные воздушные фильтры надлежащим образом. Пыль в воздушном фильтре опасна для здоровья.



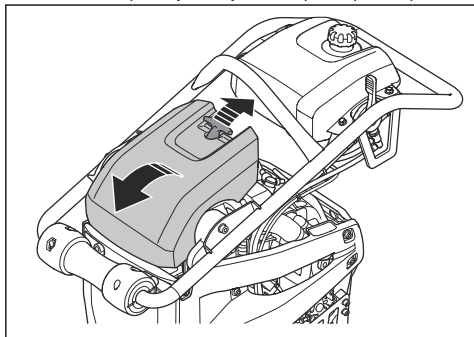
ПРЕДУПРЕЖДЕНИЕ:

Запрещается очищать воздушный фильтр сжатым воздухом. Это приводит к повреждению воздушного фильтра и повышает риск вдыхания опасной пыли.

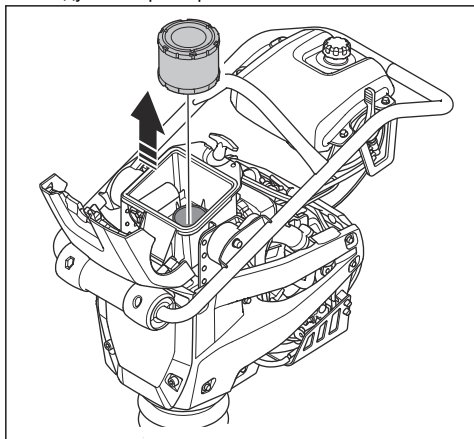
1. Проверьте индикатор воздушного фильтра. Если индикатор воздушного фильтра красного цвета, необходимо заменить воздушный фильтр.



- Осторожно поднимите резиновый фиксатор и снимите его с крышки воздушного фильтра. Откройте крышку воздушного фильтра вперед.



- Извлеките воздушный фильтр из корпуса воздушного фильтра.



- Очистите корпус воздушного фильтра щеткой.
- Постучите воздушным фильтром по твердой поверхности или используйте пылесос, чтобы удалить частицы.



ВНИМАНИЕ: Не допускайте контакта насадки пылесоса

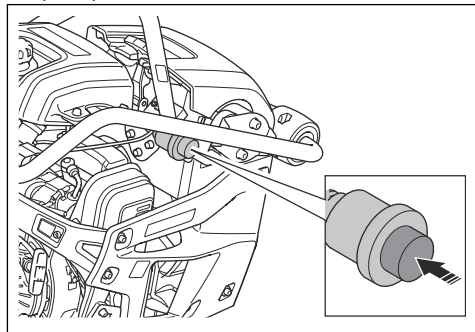
с поверхностью бумажного фильтрующего элемента. Сохраняйте небольшое расстояние. Чувствительная поверхность бумажного фильтрующего элемента может быть повреждена при контакте с другими предметами.

- Проверьте воздушный фильтр на наличие повреждений.
- Если воздушный фильтр поврежден, замените его.



ВНИМАНИЕ: Всегда заменяйте поврежденный воздушный фильтр, в противном случае пыль попадет в двигатель и приведет к его повреждению.

- Установите чистый воздушный фильтр или новый воздушный фильтр в корпус воздушного фильтра.
- Нажмите кнопку сброса индикатора воздушного фильтра.



- Опустите крышку воздушного фильтра и установите резиновый фиксатор обратно в положение блокировки крышки воздушного фильтра.

Примечание: Убедитесь, что резиновый фиксатор крышки воздушного фильтра правильно закреплен.

Транспортировка, хранение и утилизация

Транспортировка



ПРЕДУПРЕЖДЕНИЕ:

Соблюдайте осторожность во время транспортировки. Изделие имеет большой вес и может привести к травмам или повреждениям в случае падения или смещения во время транспортировки.

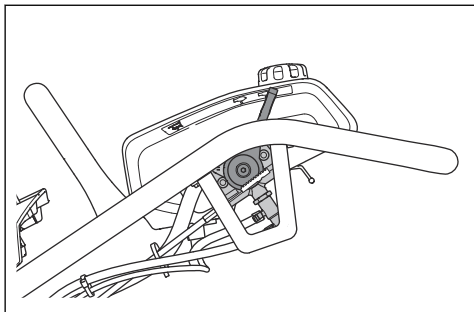
Транспортировочные колеса позволяют перемещать изделие вручную на короткие расстояния. Для перемещения на большие расстояния изделие необходимо поднимать или устанавливать на транспортное средство.



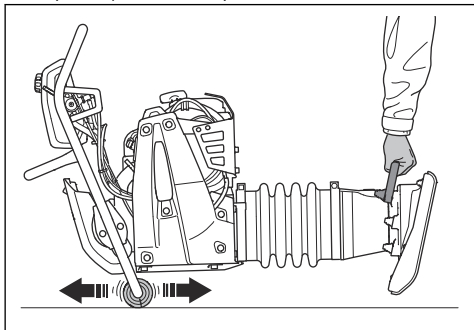
ВНИМАНИЕ: Не буксируйте изделие сзади транспортного средства.

Перемещение изделия на транспортировочных колесах

1. Установите ручку дросселя в положение остановки.



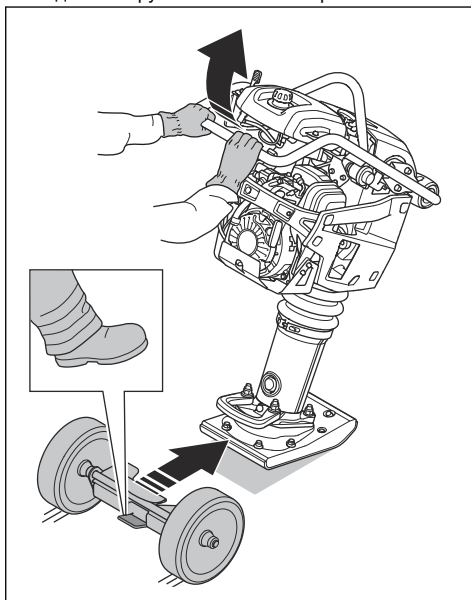
2. Наклоните изделие вперед так, чтобы колеса на рукоятке оказались на земле.
3. Поднимите изделие за подъемную рукоятку и перемещайте его вперед и назад на колесах.



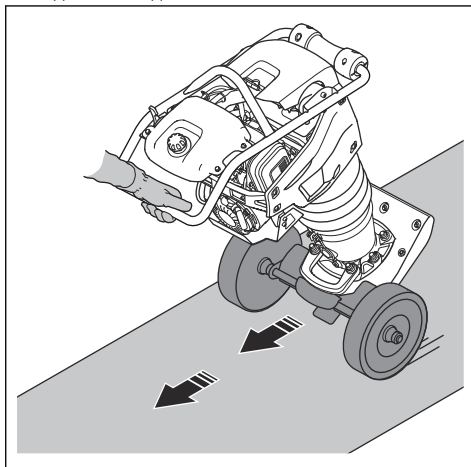
Установка и снятие транспортировочного устройства (LT 5005)

1. Установите ручку дросселя в положение остановки.
2. Поднимите рукоятку, чтобы наклонить устройство от себя.

3. Ногой установите транспортировочное устройство между башмаком трамбовки и подъемной рукояткой на ножке трамбовки.



4. Нажмите на рукоятку вниз, чтобы наклонить изделие назад.



5. Снимите транспортировочное устройство, выполнив указанные выше действия в обратной последовательности.



ПРЕДУПРЕЖДЕНИЕ: Не используйте руки для установки или снятия транспортировочного

устройства. Надавливайте на него и отводите его ногой.

Подъем изделия



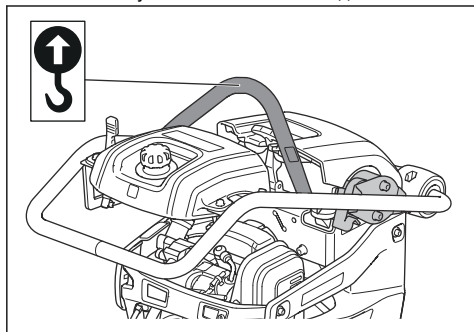
ПРЕДУПРЕЖДЕНИЕ:

Убедитесь, что подъемное оборудование имеет подходящие технические характеристики для безопасного подъема изделия. Вес изделия указан на паспортной табличке.



ПРЕДУПРЕЖДЕНИЕ: Не ходите и не стойте под изделием или рядом с поднимаемым изделием.

- Прикрепите подъемное оборудование к точке подъема на защитной раме. Правильное положение указано на табличке изделия.



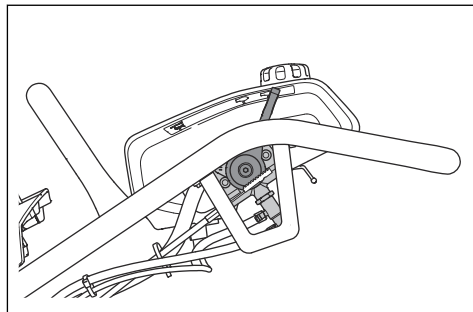
ПРЕДУПРЕЖДЕНИЕ: Не используйте металлические крюки, цепи или другое подъемное оборудование с необработанными краями, которые могут повредить подъемную петлю.



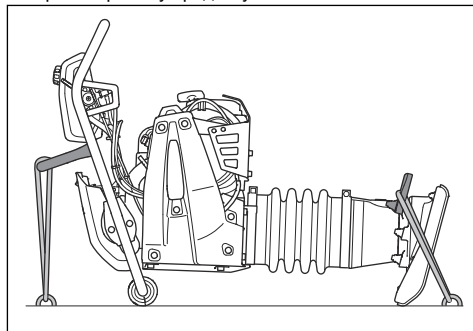
ПРЕДУПРЕЖДЕНИЕ: Не поднимайте поврежденное изделие. Убедитесь, что защитная рама и амортизаторы установлены правильно и не повреждены.

Фиксация изделия на транспортном средстве с помощью строп

1. Установите ручку дросселя в положение остановки.



2. Наклоните изделие вперед так, чтобы колеса на рукоятке оказались на земле.
3. Прикрепите стропу к подъемной проушине и к транспортному средству.
4. Прикрепите стропу к подъемной рукоятке и к транспортному средству.



Хранение

- Перед помещением изделия на длительное хранение полностью опорожните топливный бак. Утилизируйте топливо в специально предназначенном для этого месте.
- Очистите изделие перед хранением. Удалите глину и песок с башмака трамбовки. Удалите масло и пыль с резиновых деталей.
- Нанесите тонкий слой масла на башмак трамбовки для предотвращения коррозии.
- Перед помещением на хранение очистите воздушный фильтр.
- Осторожно потяните за ручку шнура стартера, пока не почувствуете небольшое сопротивление.
- Установите защитную крышку на изделие.
- Храните изделие в сухом и защищенном от низких температур месте.

- Храните изделие в запечатанном помещении для предотвращения доступа к изделию детей или посторонних лиц.

Утилизация

- Соблюдайте местное законодательство и действующие нормы в области переработки.
- Утилизируйте все химические вещества, такие как моторное масло или топливо, в сервисном центре или в специально предназначенном для этого месте.
- Если изделие больше не эксплуатируется, отправьте его дилеру Husqvarna или утилизируйте в пункте переработки.

Технические данные

Технические данные

	LT 5005		LT 6005	
	Трамбовочная нога, ширина 153 мм / 6 дюймов	Трамбовочная нога, ширина 230 мм / 9 дюймов	Трамбовочная нога, ширина 230 мм / 9 дюймов	Трамбовочная нога, ширина 280 мм / 11 дюймов
Масса с пустыми баками, кг / фунт	60 / 132,3	61 / 134	68 / 149	69 / 151
Эксплуатационная масса (EN500, включая масло и топливный бак, заправленный на ½), кг / фунт	61 / 134	62 / 136,7	69 / 151	70 / 154
Марка, тип двигателя	Honda, GXR 120	Honda, GXR 120	Honda, GXR 120	Honda, GXR 120
Мощность двигателя, кВт / л. с. при об/мин ¹	2,7 / 3,6 при 3600	2,7 / 3,6 при 3600	2,7 / 3,6 при 3600	2,7 / 3,6 при 3600
Частота вибраций, Гц / об/мин	11,9 / 714	11,9 / 714	11,9 / 714	11,9 / 714
Амплитуда, мм / дюйм	54 / 2,1	54 / 2,1	67,7 / 2,7	67,7 / 2,7
Рабочая скорость, м/мин или фут/мин	15–18 или 49–59	15–18 или 49–59	15–18 или 49–59	15–18 или 49–59
Емкость топливного бака, л / кварта	3,0 / 3,2	3,0 / 3,2	3,0 / 3,2	3,0 / 3,2
Емкость бака моторного масла*, л / кварта	0,3 / 0,31	0,3 / 0,31	0,3 / 0,31	0,3 / 0,31
Расход топлива, л/ч или кварталы/ч	0,9	0,9	0,8	0,8
Объем масла для трамбовочной ноги, л / кварта	0,6 / 0,63	0,6 / 0,63	0,9 / 0,95	0,9 / 0,95
Топливо*	Неэтилированный бензин, макс. содержание этанола 10%	Неэтилированный бензин, макс. содержание этанола 10%	Неэтилированный бензин, макс. содержание этанола 10%	Неэтилированный бензин, макс. содержание этанола 10%
Моторное масло*	SAE 10W-30, класс API SJ	SAE 10W-30, класс API SJ	SAE 10W-30, класс API SJ	SAE 10W-30, класс API SJ
Масло для трамбовочной ноги	SAE 10W-30, класс API SJ	SAE 10W-30, класс API SJ	SAE 10W-30, класс API SJ	SAE 10W-30, класс API SJ

¹ По данным производителя двигателя. Указанная мощность двигателя — это средняя эффективная мощность типичного серийного двигателя при указанной частоте вращения (об/мин) для определенной модели двигателя, измеренная в соответствии со стандартом SAE J1349/ISO 1585. Показатели двигателей массового производства могут отличаться от этого значения. Фактическая выходная мощность двигателя, установленного на определенном изделии, зависит от рабочей скорости, условий окружающей среды и других параметров.

	LT 5005		LT 6005	
	Трамбовочная нога, ширина 153 мм / 6 дюймов	Трамбовочная нога, ширина 230 мм / 9 дюймов	Трамбовочная нога, ширина 230 мм / 9 дюймов	Трамбовочная нога, ширина 280 мм / 11 дюймов
Выбросы отработавших газов (CO2 EU V), г/кВт·ч ²	674	674	674	674

* = Подробную информацию о конкретном двигателе см. в руководстве по эксплуатации двигателя или на сайте производителя двигателя.

Уровни шума и вибрации	LT 5005	LT 6005
Уровень мощности звука, измеренный, дБ(A)	104	104
Уровень мощности звука, гарантированный, L _{WA} , дБ(A) ³	106	106
Уровень шумового давления на уши оператора, L _p , дБ(A) ⁴	92	92
Уровень вибрации, a _{RV} , м/с ² ⁵	6,4	6,4

Заявление об уровнях шума и вибрации

Данные заявленные значения были получены в ходе лабораторных испытаний в соответствии с указанной директивой или стандартами и могут использоваться для сравнения с заявленными значениями других изделий, прошедших испытания в соответствии с этой же директивой или стандартами.

Данные заявленные значения не подходят для использования при оценке риска, а значения, измеренные на отдельных рабочих местах, могут быть выше. Фактические значения воздействия и риск причинения вреда отдельному пользователю являются уникальными и зависят от используемых пользователем методов работы, обрабатываемого материала, а также от длительности воздействия и физического состояния пользователя и состояния изделия.

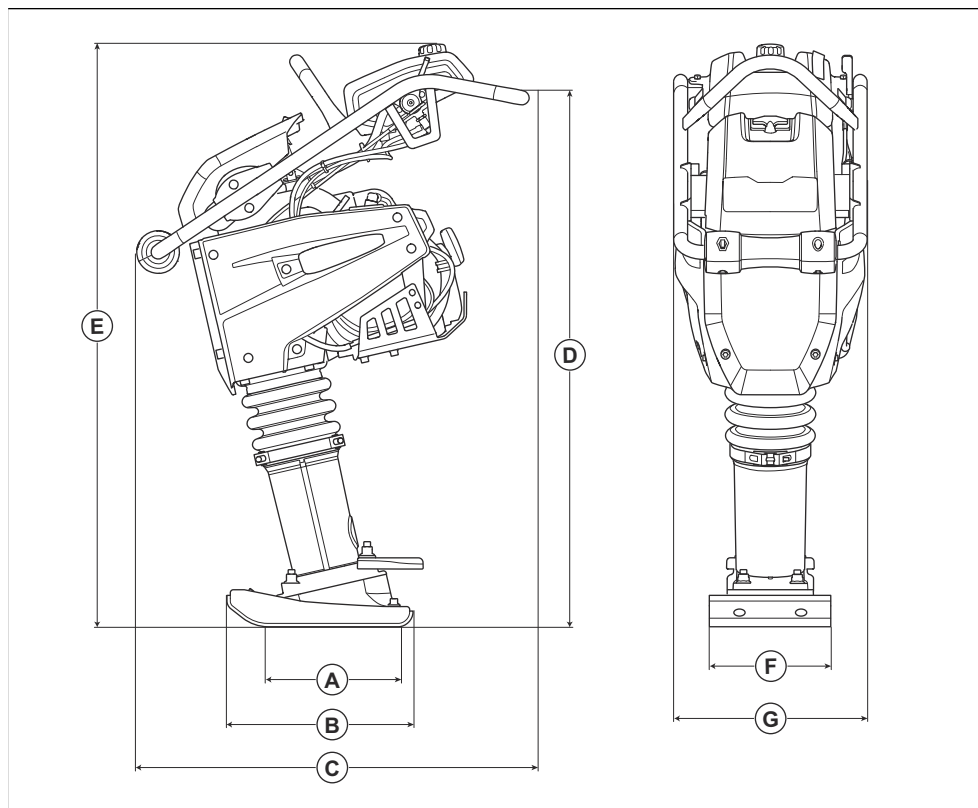
² Данные результаты измерений CO2 получены в ходе стандартного цикла испытаний в лабораторных условиях (родительского) представителя типа двигателей (семейства двигателей) и не являются явной или косвенной гарантией производительности конкретного двигателя.

³ Излучение шума в окружающую среду измеряется как мощность звука (L_{WA}) согласно EN ISO 3744 в соответствии с директивой ЕС 2000/14/ЕС. Разница между гарантированной и измеренной мощностью звука заключается в том, что гарантированная мощность звука включает результаты измерений как диапазон и их отклонение для изделий одной и той же модели согласно директиве 2000/14/ЕС.

⁴ Уровень шумового давления L_p в соответствии со стандартами EN ISO 11201, EN 500-4. Погрешность K_{РА} 3,5 дБ(A).

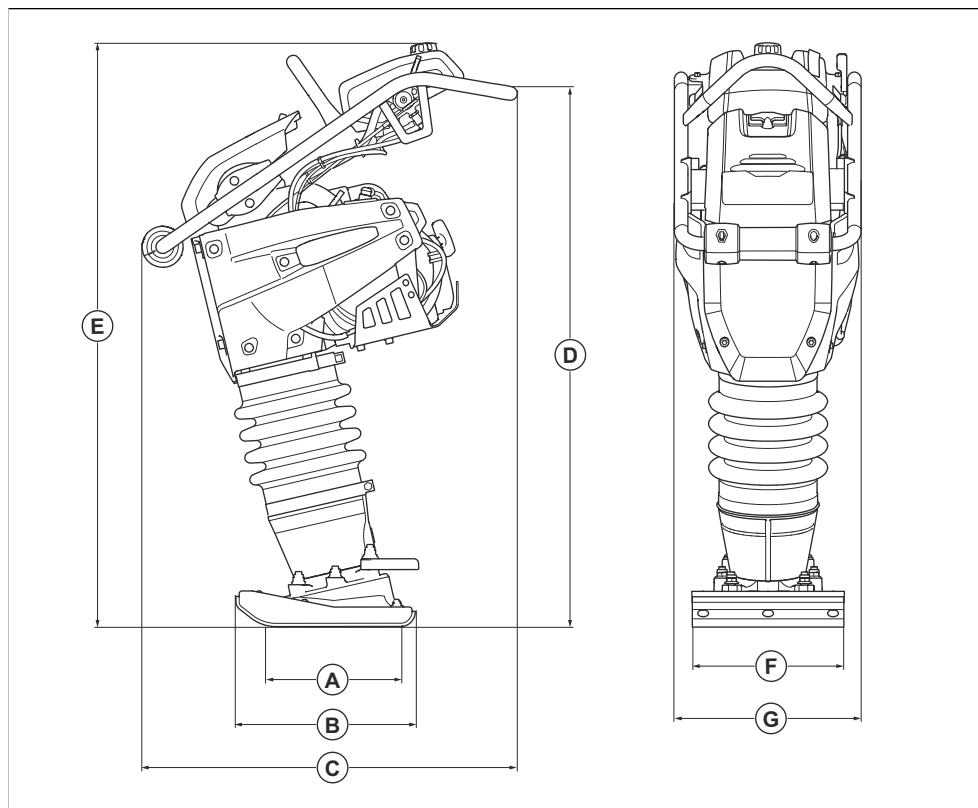
⁵ Значение вибрации в соответствии с EN 500-4. Указанные данные об уровне вибрации имеют типичный статистический разброс (стандартное отклонение) 1,5 м/с².

Размеры изделия LT 5005



A	Контактная поверхность башмака трамбовки, м ² / кв. фут	0,034 / 0,36 / 0,053 / 0,57	E	Высота, мм / дюйм	1030 / 40,6
B	Длина башмака трамбовки, мм / дюйм	330 / 13	F	Ширина башмака трамбовки, мм / дюйм	153 / 6 / 230 / 9
C	Длина, мм / дюйм	726 / 28,6	G	Ширина, мм / дюйм	345 / 13,6
D	Высота ручки, мм / дюйм	910 / 35,8			

Размеры изделия LT 6005



A	Контактная поверхность башмака трамбовки, м ² / кв. фут	0,053 / 0,57 / 0,065 / 0,70	E	Высота, мм / дюйм	1084 / 42,7
B	Длина башмака трамбовки, мм / дюйм	330 / 13	F	Ширина башмака трамбовки, мм / дюйм	230 / 9 / 280 / 11
C	Длина, мм / дюйм	726 / 28,6	G	Ширина, мм / дюйм	345 / 13,6
D	Высота ручки, мм / дюйм	935 / 36,8			

Декларация соответствия

Декларация соответствия ЕС

Мы, **Husqvarna AB**, SE-561 82 Huskvarna, Швеция,
тел.: +46-36-146500, с полной ответственностью
заявляем, что изделие:

Описание	Вибротрамбовка
Марка	Husqvarna
Тип/Модель	LT 5005, LT 6005
Идентификация	Серийные номера начиная с 2021 года и далее

полностью соответствует следующим директивам и нормативам ЕС:

Директива/Норматив	Описание
2006/42/EC	"О механическом оборудовании"
2014/30/EU	"Об электромагнитной совместимости"
2000/14/EC	"Об излучении шума от оборудования, размещенного вне помещения"

а также требованиям следующих согласованных стандартов и/или технических регламентов:

EN ISO 12100:210, EN 500-1:2006+A1:2009, EN 500-4:2011

Уполномоченная организация: 0404, RISE SMP
Svensk Maskinprovning AB, Box 7035, SE-750
07 Uppsala, Sweden подтвердила соответствие
Директиве Совета ЕС 2000/14/ЕС, процедура оценки
соответствия: Приложение VI.

Информацию по излучению шума см. в разделе
Технические данные на стр. 19.

Partille, 2021-08-18



Мартин Хубер (Martin Huber)

Директор отдела разработок, оборудование для
бетонных поверхностей и полов

Husqvarna AB, подразделение строительной техники

Ответственный за техническую документацию

Дистрибьютор: ООО "Хускварна", 141400,
Московская область, г. Химки, ул. Ленинградска, вл.



www.husqvarnaconstruction.com

Оригинальные инструкции



1142800-56 Rev. B



2024-04-04