



 **Husqvarna**[®]



LT 5005, LT 6005

SPIS TREŚCI

Wstęp.....	2	Transport, przechowywanie i utylizacja.....	15
Bezpieczeństwo.....	4	Dane techniczne.....	18
Przeznaczenie.....	9	Deklaracja zgodności.....	22
Przegląd.....	11		

Wstęp

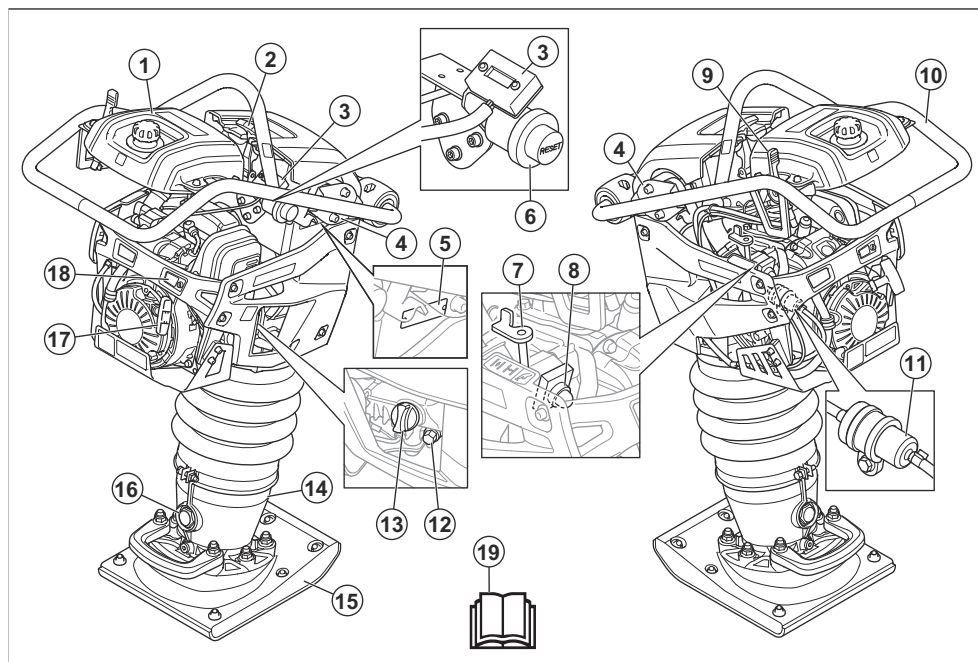
Opis produktu

Produkt to zagęszczarka stopowa jezdna do zagęszczania gleby ziarnistej, drobnoziarnistej i gleby z dużą zawartością gliny.

Przeznaczenie

Produkt jest przeznaczony wyłącznie do profesjonalnej pracy. Idealne rozwiązanie do zagęszczania w rowach

Przegląd produktu



1. Zbiornik paliwa
2. Zatrask filtra powietrza
3. Licznik motogodzin
4. Elementy amortyzujące
5. Tabliczka znamionowa
6. Pokrywa filtra powietrza
7. Dźwignia ssania
8. Pompka paliwowa
9. Dźwignia gazu
10. Uchwyt / rama bezpieczeństwa
11. Filtr paliwa
12. Korek spustowy oleju silnikowego
13. Zbiornik oleju / przetowy wskaźnik poziomu oleju
14. Noga zagęszczarki

15. Stopa zagęszczarki
16. Wziernik oleju w stopie zagęszczarki wyposażonej w sprężynę
17. Rączka linki rozrusznika
18. Wskaźnik poziomu oleju silnikowego
19. Instrukcja obsługi

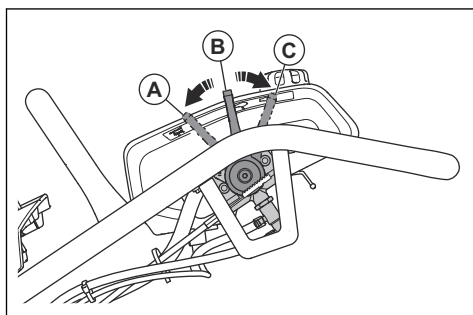
Licznik motogodzin

Gdy silnik jest włączony, licznik motogodzin pokazuje prędkość obrotową silnika wyrażoną w obr./min. Gdy silnik jest wyłączony, licznik motogodzin pokazuje całkowity czas pracy produktu wyrażony w godzinach.

Dźwignia przepustnicy

Dźwignia przepustnicy ma 3 dostępne położenia:

- Położenie trybu pracy (A)
- Położenie rozruchu/położenie biegu jałowego (B)
- Położenie zatrzymania (C)



Symbole znajdujące się na produkcie



Należy zachować ostrożność i prawidłowo korzystać z produktu. Produkt może spowodować poważne obrażenia ciała lub śmierć operatora lub innych osób.



Przed przystąpieniem do pracy należy dokładnie i ze zrozumieniem zapoznać się z treścią niniejszej instrukcji obsługi.



Wskaźnik filtra powietrza.



Używać ochronników słuchu.



Stosować obuwie ochronne.



Sprężyna może zostać wyrzucona i spowodować obrażenia ciała.



Gorąca powierzchnia.



Należy podnosić produkt w tym miejscu ramy bezpieczeństwa.



Położenie robocze.



Położenie rozruchu / położenie biegu jałowego.



Położenie wyłączenia silnika.



Paliwo: Benzyna bezołowiowa o zawartości etanolu nie większej niż 10%.



Poziom oleju w silniku.



Pompka paliwowa.



Ustawić dźwignię przepustnicy w położeniu rozruchu.



Ssanie w położeniu zamkniętym.



5 razy nacisnąć pompkę paliwową.



Pociągnąć uchwyt linki rozrusznika.



Ssanie w położeniu otwartym.



Pozostawić silnik działający na biegu jałowym.



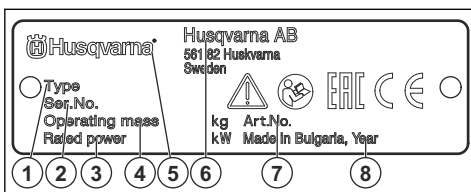
Etykieta emisji hałasu do środowiska zgodnie z dyrektywami oraz przepisami UE i Wielkiej Brytanii, a także przepisami Nowej Południowej Walii „Protection of the Environment Operations (Noise Control) Regulation 2017”. Gwarantowany poziom mocy akustycznej urządzenia jest określony w *Dane techniczne na stronie 18* oraz na etykiecie.



Niniejszy produkt jest zgodny z obowiązującymi dyrektywami WE.

Uwaga: Pozostałe symbole/naklejki samoprzylepne umieszczone na produkcie dotyczą specjalnych wymogów certyfikacyjnych dla niektórych rynków.

Tabliczka znamionowa



1. Typ produktu
2. Numer seryjny z datą produkcji, rokiem, tygodniem i numerem sekwencji
3. Moc znamionowa
4. Waga produktu
5. Marka
6. Producent i adres producenta
7. Numer produktu
8. Rok produkcji

Uszkodzenie produktu

Nie odpowiadamy za uszkodzenia naszego produktu, w przypadku gdy:

- produkt jest nieprawidłowo naprawiany.
- produkt jest naprawiany przy użyciu części niepochodzących od producenta lub niezatwierdzonych przez producenta.
- produkt jest wyposażony w akcesoria niepochodzące od producenta lub niezatwierdzone przez producenta.
- produkt nie jest naprawiany w autoryzowanym centrum serwisowym lub przez autoryzowaną placówkę.

Bezpieczeństwo

Definicje dotyczące bezpieczeństwa

Ostrzeżenia, uwagi i informacje są używane do zwrócenia uwagi na szczególnie ważne sekcje instrukcji obsługi.



UWAGA: Jest używane, gdy istnieje ryzyko uszkodzenia materiałów lub urządzenia w wyniku nieprzestrzegania instrukcji obsługi.



OSTRZEŻENIE: Jest używane, gdy istnieje ryzyko poważnych obrażeń, śmierci operatora lub uszkodzenia otoczenia w wyniku nieprzestrzegania instrukcji obsługi.

Uwaga: Stosuje się, aby przekazać więcej informacji, które są przydatne w danej sytuacji.

Ogólne zasady bezpieczeństwa



OSTRZEŻENIE: Przed rozpoczęciem użytkowania produktu przeczytać następujące ostrzeżenia.

- Ten produkt jest niebezpiecznym narzędziem w przypadku nieostrożnego postępowania lub nieprawidłowego korzystania. Produkt może spowodować poważne obrażenia ciała lub śmierć operatora lub innych osób. Nie uruchamiać urządzenia bez uprzedniego przeczytania i zrozumienia treści instrukcji obsługi.
- Produkt nie jest przeznaczony do użytku przez osoby (w tym dzieci) o ograniczonych zdolnościach fizycznych, sensorycznych lub umysłowych oraz osoby nieposiadające odpowiedniego doświadczenia i wiedzy.
- Należy stosować się do wszystkich ostrzeżeń i poleceń.
- Zgodność ze wszystkimi obowiązującymi przepisami prawa.
- Operator i pracodawca operatora muszą znać zagrożenia i zapobiegać im podczas obsługi produktu.
- Nie pozwalać używać maszyny jakimkolwiek osobom, które nie zapoznały się i nie zrozumiały zawartości instrukcji obsługi.
- Nie używać produktu przed przeszkoleniem z obsługi produktu. Sprawdzić, czy wszyscy operatorzy zostali przeszkoleni.
- Nie pozwalać dzieciom używać produktu.
- Produkt mogą obsługiwać wyłącznie osoby upoważnione.
- Operator ponosi odpowiedzialność za wypadki lub spowodowanie zagrożenia wobec innych osób, lub mienia.
- Osoba, która jest zmęczona, chora lub pod wpływem alkoholu, narkotyków lub leków nie może obsługiwać urządzenia.
- Zawsze zachowywać ostrożność i kierować się zdrowym rozsądkiem.
- Niniejszy produkt podczas pracy wytwarza pole elektromagnetyczne. W pewnych okolicznościach pole to może zakłócać pracę aktywnych lub pasywnych implantów medycznych. Przed przystąpieniem do pracy z maszyną w celu ograniczenia ryzyka poważnych lub śmiertelnych obrażeń, osoby posiadające implanty medyczne powinny skonsultować się z lekarzem oraz ich producentem.
- Utrzymywać produkt czystym. Upewnić się, że można łatwo odczytać oznaczenia i naklejki.
- Nie używać uszkodzonego urządzenia.
- Nie należy dokonywać modyfikacji urządzenia.
- Nie używać urządzenia, jeśli możliwe jest, że inne osoby dokonały jego modyfikacji.

Instrukcje bezpieczeństwa dotyczące obsługi



OSTRZEŻENIE: Przed rozpoczęciem użytkowania produktu przeczytać następujące ostrzeżenia.

- Należy zawsze wiedzieć, jak szybko wyłączyć silnik w razie awarii.
- Operator musi mieć siłę fizyczną niezbędną do bezpiecznej obsługi produktu.
- Nie uruchamiać produktu bez zamontowanych wszystkich osłon ochronnych.
- Stosuj środki ochrony osobistej. Patrz *Środki ochrony osobistej na stronie 7*.
- Sprawdzić, czy tylko upoważnione osoby znajdują się w obszarze roboczym.
- Utrzymywać miejsce pracy w czystości i dbać o oświetlenie.
- Zapewnić bezpieczną i stabilną postawę podczas pracy.
- Upewnić się, że na uchwytach, ramie zabezpieczającej i innych powierzchniach urządzenia nie ma smaru ani oleju. Śliskie powierzchnie mogą spowodować upadek produktu, co może doprowadzić do obrażeń i uszkodzenia produktu.
- Nie należy używać produktu w obszarach, w których występuje zagrożenie pożarem lub wybuchem.
- Należy pamiętać o niebezpieczeństwie wyrzucania z dużą prędkością cząstek ciał stałych. Wszystkie osoby w miejscu pracy powinny używać zatwierdzonych środków ochrony osobistej. Należy usunąć luźne przedmioty z obszaru pracy.
- Przed oddaleniem się od produktu należy wyłączyć silnik i upewnić się, że nie ma ryzyka przypadkowego uruchomienia.
- Zachować ostrożność, ponieważ ubranie, biżuteria lub długie włosy mogą zostać pochwycone przez elementy ruchome.
- Nie uderzać produktu.
- Zawsze obsługiwać produkt wyłącznie od tyłu, trzymając uchwyt dwoma rękami. Nie dotykać stopy zągęszczarki, gdy jest włączona.
- Nie obsługiwać produktu w pobliżu przewodów elektrycznych. Urządzenie nie jest wyposażone w izolację elektryczną, co może prowadzić do obrażeń ciała lub śmierci.
- Przed rozpoczęciem użytkowania produktu należy sprawdzić, czy w obszarze roboczym znajdują się ukryte przewody, kable i rury. Jeśli produkt uderzy w ukryty obiekt, natychmiast wyłączyć silnik i sprawdzić produkt oraz obiekt. Nie należy ponownie uruchamiać urządzenia, dopóki nie zostanie wyświetlona informacja o tym, że można kontynuować pracę.
- Przed uruchomieniem urządzenia ustawić je w pozycji pionowej.

- Nie siadać na produkcie.
- Trzymać stopy z dala od stopy zagęszczarki.
- Nie wolno używać produktu, zakładając nogę na uchwyt.
- Nie należy używać urządzenia do pracy na litej skale, twardym betonie lub na innych twardych powierzchniach. Istnieje ryzyko obrażeń i uszkodzenia produktu.
- Nie obsługiwać produktu na pochyłości.
- Podczas używania produktu w rowach lub innych wąskich przestrzeniach należy się upewnić, że stopa zagęszczarki porusza się swobodnie. Jeśli przestrzeń jest zbyt wąska dla stopy zagęszczarki, istnieje ryzyko uszkodzenia produktu. Występuje również ryzyko obrażeń w wyniku gwałtownych ruchów produktu.
- Jeżeli produkt upadnie na bok podczas pracy, przed podniesieniem produktu do pozycji pionowej należy wyłączyć silnik.

Zasady bezpieczeństwa związane z emisją drgań



OSTRZEŻENIE: Przed rozpoczęciem użytkowania produktu przeczytać następujące ostrzeżenia.

- Podczas pracy urządzenia wibracje są przenoszone z produktu na ciało operatora. Regularna i częsta obsługa produktu może spowodować obrażenia ciała operatora lub zwiększyć ich poziom. Urazy mogą wystąpić w palcach, dłoniach, nadgarstkach, ramionach, barkach i/lub nerwach, dopytych krwi lub w innych częściach ciała. Urazy mogą być poważne i/lub trwałe i mogą rosnać stopniowo w ciągu tygodni, miesięcy lub lat. Możliwe obrażenia obejmują uszkodzenie układu krążenia krwi, układu nerwowego, stawów i innych struktur ciała.
- Objawy mogą wystąpić podczas użytkowania produktu lub w innych sytuacjach. W przypadku wystąpienia objawów i kontynuacji pracy z produktem objawy mogą się nasilić lub stać się trwałe. W przypadku wystąpienia tych lub innych objawów należy uzyskać pomoc medyczną:
 - Dreńwienie, utrata czucia, mrowienie, kłucie, ból, pieczenie, pulsujący ból, sztywność, niezdarność, utrata siły, zmiana koloru skóry lub jej stanu.
- Objawy mogą się nasilać w niskich temperaturach. Podczas pracy w niskich temperaturach należy używać ciepłej odzieży i chronić ręce przed zimnem i wilgocią.
- W celu utrzymania prawidłowego poziomu drgań należy przeprowadzać czynności konserwacyjne i obsługiwać urządzenie zgodnie z opisem zamieszczonym w instrukcji obsługi.
- Produkt jest wyposażony w system tłumienia drgań, który zmniejsza drgania przenoszone z uchwytów na operatora. Pozwól, aby urządzenie wykonało

pracę. Nie należy popychać produktu na siłę. Trzymać urządzenie delikatnie za uchwyty, ale upewnić się, że produkt jest sterowany i obsługiwany w bezpieczny sposób. Nie wcisnąć uchwytów do ograniczników końcowych bardziej, niż jest to konieczne.

- Trzymać ręce wyłącznie na uchwycie lub na uchwytach. Trzymać wszystkie inne części ciała z dala od urządzenia.
- W przypadku wystąpienia silnych drgań należy natychmiast wyłączyć urządzenie. Zanim przyczyna zwiększonych wibracji nie zostanie usunięta nie należy kontynuować pracy.

Ochrona przed pyłem



OSTRZEŻENIE: Przed rozpoczęciem użytkowania produktu przeczytać następujące ostrzeżenia.

- Obsługa urządzenia może powodować gromadzenie się pyłu w powietrzu. Pył może spowodować poważne obrażenia ciała i trwałe problemy zdrowotne. Pył krzemionkowy jest klasyfikowany przez kilka instytucji jako szkodliwy. Przykłady problemów zdrowotnych to:
 - Śmiertelne choroby płuc, przewlekłe zapalenie oskrzeli, krzemica i zwłóknienie płuc
 - Rak
 - Wady wrodzone
 - Stan zapalny skóry
- Należy używać odpowiedniego sprzętu w celu zmniejszenia ilości pyłu i spalin w powietrzu oraz w celu ograniczenia ilości pyłu na sprzęcie, powierzchniach, ubraniach i częściach ciała. Przykładami środków kontroli są systemy odpylające i natryski wodne do wiązania pyłu. Tam, gdzie to możliwe, należy zmniejszyć ilość pyłu u źródła. Należy upewnić się, że urządzenie jest prawidłowo zamontowane i używane oraz że przeprowadzane są regularne czynności konserwacyjne.
- Stosować atestowane środki ochrony dróg oddechowych. Należy się upewnić, że środki ochrony dróg oddechowych dotyczą niebezpiecznych materiałów w miejscu pracy.
- Sprawdzić, czy w obszarze roboczym występuje odpowiedni przepływ powietrza.
- Jeśli jest to możliwe, skieruj wylot produktu w miejsce, w którym nie może on powodować przedostawania się pyłu do powietrza.

Bezpieczeństwo spalin



OSTRZEŻENIE: Przed rozpoczęciem użytkowania produktu przeczytać następujące ostrzeżenia.

- Spaliny z silnika zawierają tlenek węgla, który jest bezwonny, trującym i niebezpiecznym gazem.

Wdychanie tlenku węgla może doprowadzić do śmierci. Tlenek węgla jest bezwonny i nie widać go, więc nie można go wykryć. Objawem zatrucia tlenkiem węgla są zawroty głowy, ale osoba może stracić przytomność bez ostrzeżenia, jeśli ilość lub stężenie tlenku węgla jest wystarczające.

- Spaliny zawierają również niespalone węglowodory, w tym benzen. Ich długotrwałe wdychanie może być groźne dla zdrowia.
- Wydobywające się lub wyczuwalne spaliny również zawierają tlenek węgla.
- Nie używać silnika spalinowego wewnątrz pomieszczeń ani w miejscach, w których przepływ powietrza nie jest wystarczający.
- Nie wdychać oparów spalin.
- Upewnić się, że przepływ powietrza w miejscu pracy jest wystarczający. Jest to bardzo ważne w przypadku eksploatacji produktu w rowach i innych małych obszarach roboczych, w których spaliny mogą się łatwo gromadzić.

Bezpieczeństwo dotyczące hałasu



OSTRZEŻENIE: Przed rozpoczęciem użytkowania produktu przeczytać następujące ostrzeżenia.

- Wysoki poziom hałasu i długotrwałe narażenie na hałas mogą powodować utratę słuchu wywołaną hałasem.
- Aby ograniczyć poziom hałasu do minimum, należy przeprowadzać czynności konserwacyjne i obsługiwać produkt zgodnie z opisem zawartym w instrukcji obsługi.
- Sprawdzić, czy tłumik nie jest uszkodzony. Sprawdzić, czy tłumik jest prawidłowo przymocowany do produktu.
- Podczas używania produktu stosować atestowane środki ochrony słuchu.
- Należy słuchać sygnałów ostrzegawczych i komunikatów podczas korzystania z ochronników słuchu. Po zatrzymaniu produktu należy zdjąć ochronniki słuchu, chyba że dla poziomu hałasu w miejscu pracy konieczne jest zastosowanie środków ochrony słuchu.

Środki ochrony osobistej



OSTRZEŻENIE: Przed rozpoczęciem użytkowania produktu przeczytać następujące ostrzeżenia.

- Podczas używania produktu należy zawsze mieć na sobie atestowane środki ochrony osobistej. Środki ochrony osobistej nie eliminują całkowicie ryzyka odniesienia obrażeń, natomiast ograniczają ich rozmiar w razie zaistnienia wypadku. Skorzystać z pomocy dealera przy wyborze odpowiednich środków ochrony osobistej.

- Regularnie sprawdzać stan środków ochrony osobistej.
- Stosować atestowany kask ochronny.
- Stosować atestowane środki ochrony słuchu.
- Stosować atestowane środki ochrony dróg oddechowych.
- Stosować atestowane środki ochrony oczu z osłonami bocznymi.
- Stosować rękawice ochronne.
- Używać obuwia wysokiego z podnoskami stalowymi i podeszwami przeciwpoślizgowymi.
- Używać zatwierdzonych ubrań roboczych lub podobnych dobrze dopasowanych ubrań z długimi rękawami i nogawkami.

Gaśnica

- Przechowywać gaśnicę w pobliżu obszaru pracy.
- Użyć gaśnicy proszkowej klasy „ABE” lub gaśnicy zawierającej dwutlenek węgla typu „BE”.

Zespoły zabezpieczające na produkcie



OSTRZEŻENIE: Przed rozpoczęciem użytkowania produktu przeczytać następujące ostrzeżenia.

- Nie używać produktu z urządzeniami zabezpieczającymi, które są uszkodzone lub nie działają prawidłowo.
- Regularnie przeprowadzać kontrole urządzeń zabezpieczających. Jeśli urządzenia zabezpieczające są uszkodzone lub nie działają prawidłowo, należy skontaktować się z warsztatem obsługi technicznej Husqvarna.
- Nie wolno dokonywać modyfikacji urządzeń zabezpieczających.

Tłumik

Tłumik ogranicza do minimum poziom hałasu i odprowadza spaliny poza strefę pracy operatora.

Nie używać produktu, jeśli tłumik nie jest zamontowany lub jest uszkodzony. Uszkodzony tłumik zwiększa poziom hałasu i ryzyko pożaru.



OSTRZEŻENIE: Tłumik nagrzewa się do wysokiej temperatury podczas użytkowania oraz gdy silnik pracuje na obrotach biegu jałowego, oraz pozostaje gorący przez pewien czas po wyłączeniu silnika. W przypadku zbliżenia się do łatwopalnych materiałów i/lub spalin należy zachować szczególną ostrożność, aby zapobiec pożarowi.

Sprawdzanie tłumika

- Przeprowadzać regularne kontrole tłumika, aby upewnić się, że jest prawidłowo zamontowany i sprawny.

Rama zabezpieczająca

Rama zabezpieczająca chroni produkt przed uszkodzeniem w razie upadku. Uchwyt i punkt podnoszenia stanowią części ramy zabezpieczającej.

Sprawdzanie ramy zabezpieczającej

- Upewnić się, że na ramie zabezpieczającej nie ma pęknięć ani innych uszkodzeń.
- Sprawdzić, czy rama zabezpieczająca jest prawidłowo przymocowana do produktu.

Elementy amortyzujące

Elementy amortyzujące zmniejszają drgania produktu. Elementy amortyzujące zmniejszają szkodliwy poziom drgań, aby zapobiec obrażeniu ciała operatora i uszkodzeniu produktu.

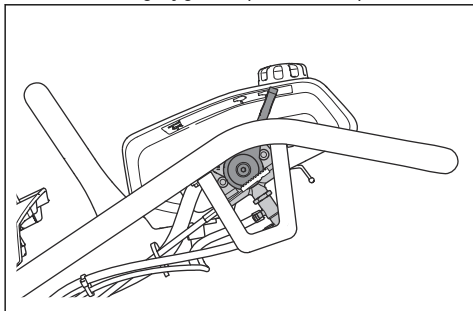
Sprawdzanie układu amortyzowania drgań

- Sprawdzić, czy amortyzatory nie są pęknięte lub odkształcone.
- Upewnić się, że amortyzatory są prawidłowo przymocowane do silnika i uchwytów.

Aby uzyskać informacje na temat lokalizacji systemu tłumienia drgań w danym produkcie, patrz *Przegląd produktu na stronie 2*.

Sprawdzanie funkcji zatrzymania

- Uruchamianie produktu Patrz *Uruchamianie produktu na stronie 10*.
- Ustawić dźwignię gazu w położeniu stop.



- Jeśli silnik nie wyłączy się, należy zlecić naprawę urządzenia autoryzowanemu centrum serwisowemu.

Zasady bezpieczeństwa dotyczące paliwa



OSTRZEŻENIE: Przed rozpoczęciem użytkowania produktu przeczytać następujące ostrzeżenia.

- Paliwo jest łatwopalne, a spaliny mogą wybuchnąć. Zachować ostrożność, aby nie dopuścić do obrażeń ciała, pożaru lub wybuchu.
- Nie wdychać oparów paliwa. Opary paliwa są trujące i mogą spowodować obrażenia ciała. Należy zapewnić odpowiedni przepływ powietrza.
- Nie odkręcać korka zbiornika paliwa ani nie uzupełniać paliwa, gdy silnik jest uruchomiony.
- Przed tankowaniem upewnić się, że silnik jest zimny.
- Nie tankować w pomieszczeniach zamkniętych. Niewystarczający przepływ powietrza może doprowadzić do obrażeń lub śmierci na skutek uduszenia lub zatrucia tlenkiem węgla.
- Nie palić tytoniu w pobliżu paliwa lub silnika.
- Nie umieszczać gorących przedmiotów w pobliżu paliwa lub silnika.
- Nie tankować w pobliżu iskier i otwartych płomieni.
- Przed tankowaniem pomału odkręcić korek zbiornika paliwa i ostrożnie zwolnić ciśnienie.
- W przypadku kontaktu paliwa ze skórą mogą wystąpić obrażenia. W przypadku kontaktu paliwa ze skórą należy użyć wody z mydłem w celu jego usunięcia.
- W przypadku rozlania paliwa na ubranie należy je natychmiast zmienić.
- Nie napełniać zbiornika paliwa całkowicie. Ciepło powoduje zwiększenie objętości paliwa. Pozostawić wolną przestrzeń na górze zbiornika.
- Do końca dokręcić korek zbiornika paliwa. W przypadku braku dokręcenia korka zbiornika paliwa istnieje ryzyko powstania pożaru.
- Przed uruchomieniem urządzenia należy je przenieść na odległość co najmniej 3 m/10 stóp od miejsca tankowania.
- Nie uruchamiać produktu, jeśli znajduje się na nim paliwo lub olej silnikowy. Usunąć zbędne paliwo i olej silnikowy i poczekać, aż produkt wyschnie przed uruchomieniem silnika.
- Regularnie sprawdzać silnik pod kątem nieszczelności. W przypadku występowania wycieków z układu paliwowego nie uruchamiać silnika aż do momentu ich usunięcia.
- Nie sprawdzać szczelności silnika palcami.
- Przechowywać paliwo wyłącznie w atestowanych kanistrach.
- Podczas przechowywania produktu i paliwa należy upewnić się, że paliwo i opary paliwa nie mogą spowodować uszkodzeń.
- Paliwo należy spuszczać wyłącznie do atestowanych kanistrów, na wolnym powietrzu i z dala od iskier i ognia.

Instrukcje bezpieczeństwa dotyczące konserwacji



OSTRZEŻENIE: Przed rozpoczęciem użytkowania produktu przeczytać następujące ostrzeżenia.

- W przypadku nieprawidłowo lub nieregularnie przeprowadzanej konserwacji wzrasta ryzyko obrażeń oraz uszkodzenia produktu.
- Stosuj środki ochrony osobistej. Patrz *Środki ochrony osobistej na stronie 7*.
- Przed przystąpieniem do konserwacji należy zatrzymać silnik i upewnić się, że wszystkie części urządzenia wystygły.
- Przed przystąpieniem do konserwacji należy wyczyścić urządzenie w celu usunięcia niebezpiecznych materiałów.
- Przed przystąpieniem do konserwacji odłączyć fajkę świecy zapłonowej.
- Spaliny silnikowe mają wysoką temperaturę, mogą zawierać iskry, które mogą się stać przyczyną pożaru. Nie należy włączać urządzenia w pomieszczeniach zamkniętych lub w pobliżu materiałów łatwopalnych.
- Nie należy modyfikować maszyny. Niezatwierdzone przez producenta akcesoria i modyfikacje maszyny mogą spowodować poważne obrażenia lub śmierć.
- Należy zawsze używać oryginalnych akcesoriów i części zamiennych. Niezatwierdzone przez producenta akcesoria i modyfikacje maszyny mogą spowodować poważne obrażenia lub śmierć.
- Wymienić uszkodzone, zużyte lub zniszczone części.
- Konserwację należy przeprowadzać wyłącznie w sposób określony w instrukcji użytkownika. Zlecić autoryzowanemu warsztatowi obsługi technicznej wykonanie pozostałych czynności serwisowych.
- Przed włączeniem silnika po zakończeniu konserwacji należy wyjąć wszystkie narzędzia z urządzenia. Luźne narzędzia lub narzędzia przymocowane do obracających się części mogą wysunąć się i spowodować obrażenia.
- Po zakończeniu konserwacji należy sprawdzić poziom wibracji w urządzeniu. Jeśli nie jest prawidłowy, należy skontaktować się z autoryzowanym centrum serwisowym.
- Należy dopilnować przeprowadzania regularnej konserwacji produktu przez autoryzowany punkt serwisowy.

Przeznaczenie

Wstęp

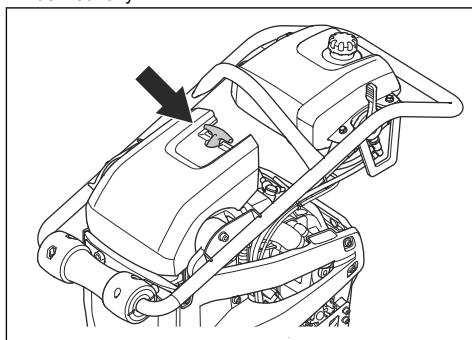


OSTRZEŻENIE: Przed użyciem produktu należy zapoznać się z rozdziałem dotyczącym bezpieczeństwa.

Przed obsługą produktu

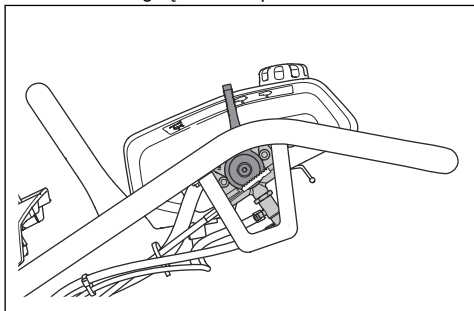
- Przed przystąpieniem do pracy należy dokładnie i ze zrozumieniem zapoznać się z treścią niniejszej instrukcji obsługi.
- Przeczytać instrukcję obsługi dostarczoną przez producenta silnika.
- Wykonywać regularne prace konserwacyjne. Patrz *Plan konserwacji na stronie 11*.

- Upewnić się, że gumowy zatrzask pokrywy filtra powietrza jest prawidłowo zamocowany i nie jest uszkodzony.

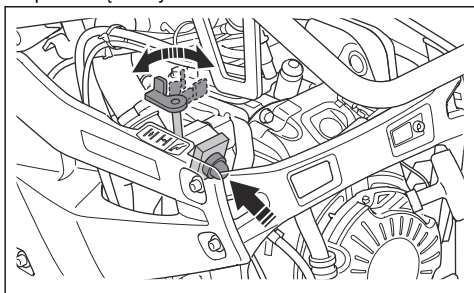


Uruchamianie produktu

1. Ustawić dźwignię ssania w położeniu rozruchu.

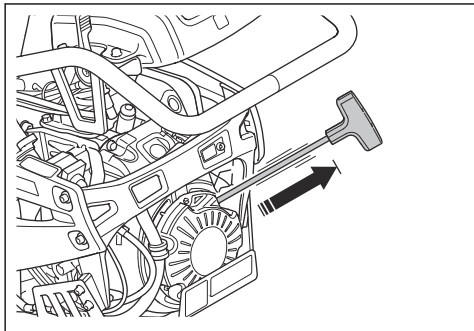


2. Jeśli silnik jest zimny, należy nacisnąć pompkę paliwową 5 razy.



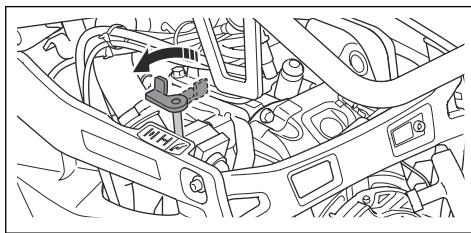
3. Ustawić dźwignię ssania w odpowiednim położeniu.
 - a) Jeśli silnik jest zimny, zamknąć dźwignię ssania.
 - b) Jeśli silnik jest ciepły lub temperatura otoczenia jest wysoka, otworzyć dźwignię ssania.

4. Powoli ciągnąć rączkę linki rozrusznika do poczucia oporu.



5. Zwolnić uchwyt linki rozrusznika, aby umożliwić powrót linki rozrusznika.
 6. Pociągnąć rączkę linki rozrusznika, aż silnik zacznie pracować.

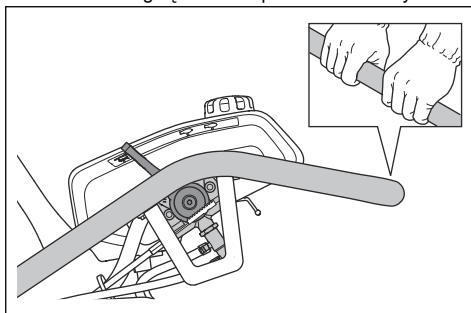
7. Powoli otwierać dźwignię ssania, aż do całkowitego otwarcia.



8. Przed ustawieniem pełnego gazu pozwolić, aby silnik pracował na obrotach biegu jałowego przez 2-3 minuty.

Obsługa produktu

1. Ustawić dźwignię ssania w położeniu roboczym.

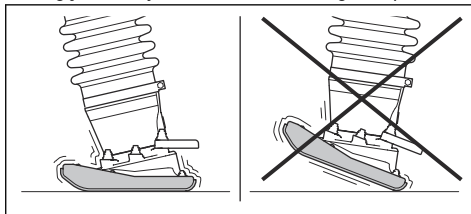


2. Przytrzymać uchwyt i przesunąć produkt w odpowiednim kierunku.



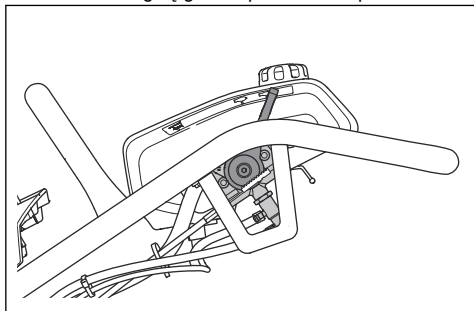
UWAGA: Nie dociskać produktu. Zbyt duże ciśnienie może spowodować niezadowalające wyniki.

3. Podczas pracy należy sprawdzić, czy stopa zagęszczarki jest ustawiona równoległe do podłoża.



Wyłączanie produktu

- Ustawić dźwignię gazu w położeniu stop.



Przegląd

Wstęp



OSTRZEŻENIE: Przed przystąpieniem do konserwacji produktu zapoznać się z rozdziałem dotyczącym bezpieczeństwa.

Plan konserwacji

* = Ogólna konserwacja wykonywana przez operatora. Zalecenia nie zostały zawarte w niniejszej instrukcji obsługi.

X = zalecenia są zawarte w niniejszej instrukcji obsługi.

O = instrukcje można znaleźć w instrukcji obsługi silnika.

Ogólna konserwacja produktu	Przed uruchomieniem produktu, co każde 10 godz.	Po pierwszych 20 godz.	Co tydzień, co każde 100 godz.	Co roku, co 500 godz.
Sprawdzić, czy nie występują wycieki paliwa lub oleju.	*			
Wyczyścić urządzenie.	X			
Upewnić się, że wszystkie nakrętki i śruby są dokręcone.	*			
Sprawdzić dźwignię gazu i dźwignię ssania pod kątem uszkodzeń.	*			
Upewnić się, że dźwignia gazu i dźwignia ssania poruszają się płynnie.	*			
Sprawdzić poziom oleju w nodze zagęszczarki.	X			
Wymienić olej w nodze zagęszczarki.		X		X
Dokręcić śruby na stopie ubijaka.		X		
Sprawdzić, czy elementy amortyzujące nie są uszkodzone.			X	X
Sprawdzić, czy gumowy zatrzask pokrywy filtra powietrza nie jest zużyty lub uszkodzony.				X

Konserwacja silnika	Przed uruchomieniem produktu, co każde 10 godz.	Po pierwszych 20 godz.	Co tydzień, co każde 100 godz.	Co roku, co każde 300 godz.
Sprawdzić poziom paliwa oraz poziom oleju silnikowego.	X			
Sprawdzić wskaźnik filtra powietrza. Wyczyścić lub wymienić filtr powietrza.	X			X
Oczyścić żeberka chłodzące silnika.	O			
Wymienić olej silnikowy.		X	X	X
Wymienić filtr powietrza.		X	X	X
Sprawdzić obroty silnika.		O	O	O
Sprawdzić i wyczyścić świecę zapłonową. W razie potrzeby wymienić świecę zapłonową.			O	O
Oczyścić siatkę przeciwwiskrową tłumika.			O	O
Wyregulować luz głowicy zaworu dla wlotu powietrza i zawory wydechowe.				O
Oczyścić filtr paliwa oraz zbiornik po uprzednim opróżnieniu.				O
Spuścić wodę z układu paliwowego.				O
Wymienić filtr paliwa.				O

Czyszczenie produktu



UWAGA: Przed przystąpieniem do czyszczenia produktu należy dokładnie zamocować plastikową torbę wokół korka wlotu paliwa. Ma to na celu upewnienie się, że woda nie przedostaje się do otworu korka wlotu paliwa.

- Do czyszczenia produktu użyć bieżącej wody z węża lub myjki wysokociśnieniowej.



UWAGA: Nie kierować wody bezpośrednio na korek zbiornika paliwa, podzespoły elektryczne ani na silnik.

- Usunąć smar i olej z uchwytu.

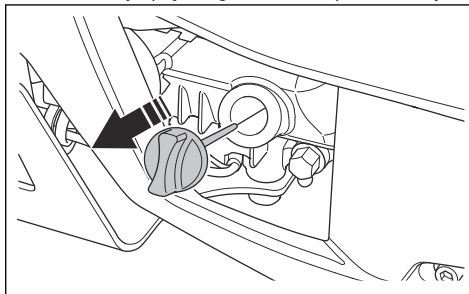
Przegląd ogólny

- Należy upewnić się, że wszystkie nakrętki i śruby maszyny są odpowiednio dokręcone.

Sprawdzanie poziomu oleju silnikowego

1. Ustawić urządzenie w pozycji pionowej.

2. Odkręcić korek zbiornika oleju i prętowy wskaźnik poziomu oleju.
3. Zetrzeć olej z prętowego wskaźnika poziomu oleju.



4. Włożyć prętowy wskaźnik całkowicie do zbiornika oleju.
5. Wyjąć prętowy wskaźnik poziomu oleju.
6. Sprawdzić poziom oleju na wskaźniku prętowym.
7. Jeśli poziom oleju jest zbyt niski, napełnić zbiornik olejem silnikowym i wykonać ponowną kontrolę poziomu oleju. Właściwy typ oleju — patrz *Dane techniczne na stronie 18*.

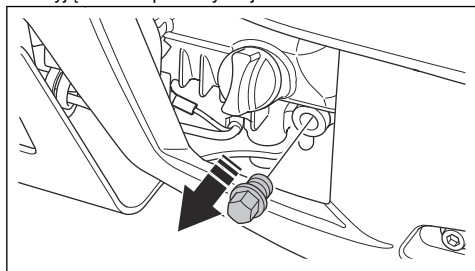
Wymiana oleju silnikowego

Jeżeli silnik jest zimny, uruchomić silnik na 1–2 minuty przed spuszczeniem oleju silnikowego. Dzięki temu olej silnikowy będzie ciepły, a jego spuszczenie będzie łatwiejsze.

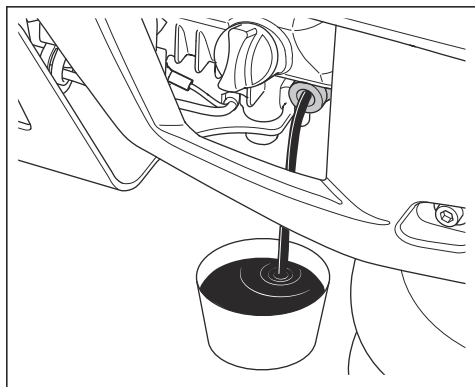


OSTRZEŻENIE: Olej silnikowy jest niezwykle gorący bezpośrednio po wyłączeniu silnika. Poczekać na ostygnięcie silnika przed spuszczeniem oleju silnikowego. W przypadku rozlania oleju silnikowego na skórę, zmyć go wodą z mydłem.

1. Umieścić pojemnik pod korkiem spustowym oleju silnikowego.
2. Wyjąć korek spustowy oleju.



3. Przechylić produkt i poczekać, aż olej spłynie do zbiornika.

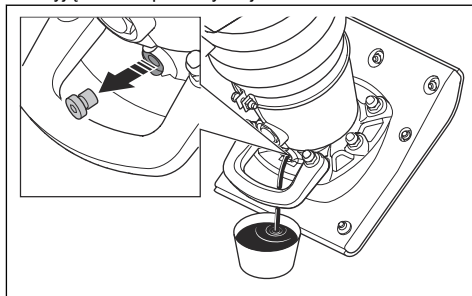


4. Zamontować korek spustowy oleju i dokręcić go.
5. Wlać nowy olej silnikowy. Prawidłowa właściwym olejem — patrz *Dane techniczne na stronie 18*.
6. Sprawdzić poziom oleju silnikowego.

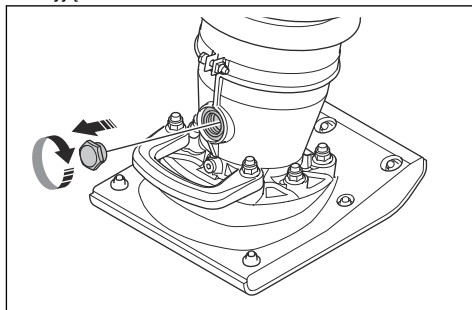
Wymienić olej w nodze zagęszczarki

1. Umieścić zbiornik pod korkiem spustowym oleju.

2. Wyjąć korek spustowy oleju.



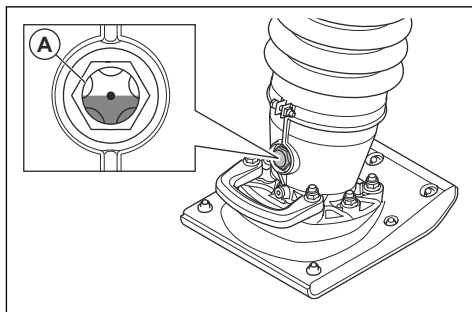
3. Poczekać, aż olej spłynie do zbiornika.
4. Zamontować korek spustowy oleju i dokręcić go. Upewnić się, że podkładka uszczelniająca nie jest uszkodzona.
5. Wyjąć wziernik.



6. Wlać nowy olej przez otwór we wzierniku. Prawidłowa właściwym olejem — patrz *Dane techniczne na stronie 18*.
7. Zamontować wziernik i całkowicie go dokręcić.
8. Skontrolować poziom oleju.

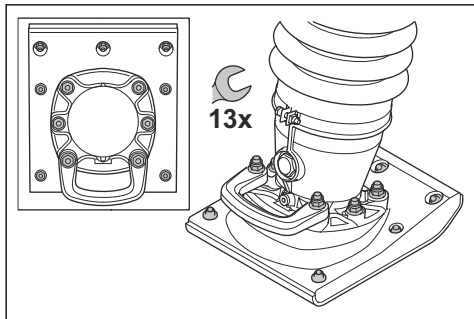
Sprawdzanie poziomu oleju w nodze zagęszczarki

1. Ustawić urządzenie w pozycji pionowej.
2. Spójrzeć na wziernik (A). Poziom oleju jest prawidłowy, gdy znajduje się w środkowej części wskaźnika.



Dokręcanie śrub na stopie zagęszczarki

- Dokręcić 13 śrub na stopie zagęszczarki za pomocą klucza.



Czyszczenie i wymiana filtra powietrza

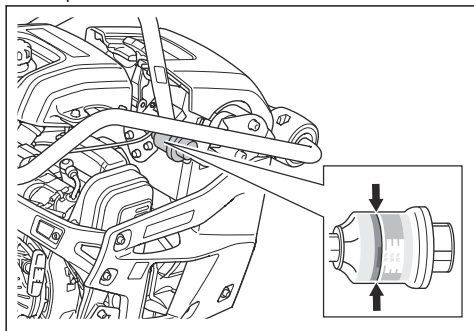


OSTRZEŻENIE: Podczas czyszczenia lub wymiany filtra powietrza należy stosować zatwierdzone środki ochrony dróg oddechowych. Zużyte filtry powietrza należy utylizować w odpowiedni sposób. Pył w filtrze powietrza jest niebezpieczny dla zdrowia.

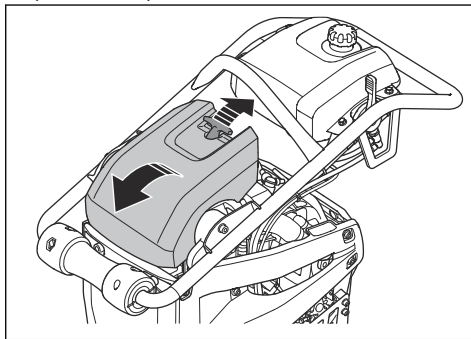


OSTRZEŻENIE: Nie należy przedmuchiwać go sprężonym powietrzem. Powoduje to uszkodzenie filtra powietrza i zwiększa ryzyko wdychania niebezpiecznego pyłu.

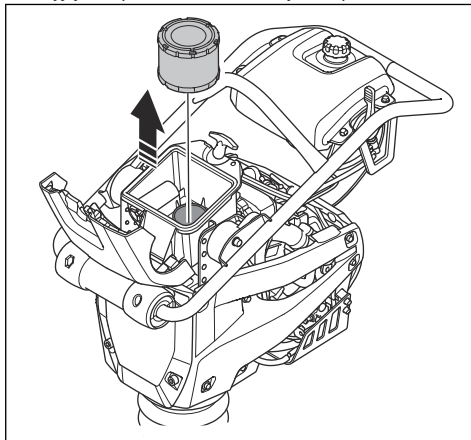
1. Sprawdzić wskaźnik filtra powietrza. Jeśli wskaźnik filtra powietrza ma kolor czerwony, należy wymienić filtr powietrza.



2. Ostrożnie unieść gumowy zatrzask i wyciągnąć go z pokrywy filtra powietrza. Złożyć pokrywę filtra powietrza do przodu.



3. Wyjąć filtr powietrza z obudowy filtra powietrza.



4. Wyczyścić obudowę filtra powietrza szczotką.
5. Ostukać filtr powietrza o twardą powierzchnię lub użyć odkurzacza, aby usunąć cząsteczki.



UWAGA: Nie pozwolić, aby dysza odkurzacza dotykała powierzchni wkładu filtra papierowego. Zachować niewielką odległość. Dotknięcie wkładu filtra papierowego powoduje uszkodzenie jego wrażliwej powierzchni.

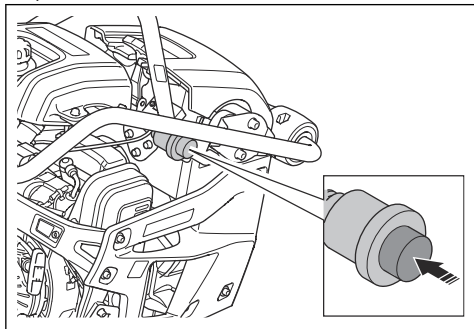
6. Sprawdzić filtr powietrza pod kątem uszkodzeń.
7. Wymienić filtr powietrza, jeśli jest uszkodzony.



UWAGA: Zawsze należy wymieniać uszkodzony filtr powietrza, ponieważ w przeciwnym razie do silnika dostanie się pył, który może spowodować uszkodzenie silnika.

8. Założyć czysty filtr powietrza lub nowy filtr powietrza na obudowę filtra powietrza.

9. Nacisnąć przycisk Reset na wskaźniku filtra powietrza.



10. Opuścić pokrywę filtra powietrza i ustawić gumowy zatrzask z powrotem w położeniu zablokowania pokrywy filtra powietrza.

Uwaga: Upewnić się, że gumowy zatrzask pokrywy filtra powietrza jest prawidłowo zamocowany.

Transport, przechowywanie i utylizacja

Transport



OSTRZEŻENIE: Zachować ostrożność podczas transportu. Produkt jest ciężki i może spowodować obrażenia ciała bądź uszkodzenie, jeżeli spadnie lub poruszy się podczas transportu.

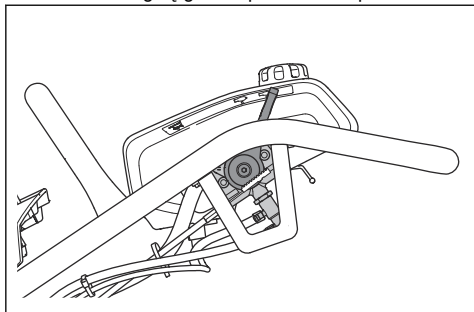
Kółka transportowe umożliwiają ręczne przenoszenie produktu na krótsze odległości. W przypadku większych odległości należy podnieść produkt, aby go przenieść lub umieścić go w samochodzie.



UWAGA: Nie wolno holować produktu za pojazdem.

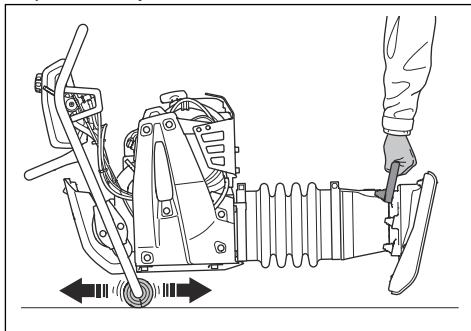
Przesuwanie urządzenia na kółkach transportowych

1. Ustawić dźwignię gazu w położeniu stop.



2. Przechylić urządzenie do przodu, tak aby kółka na uchwycie znalazły się na ziemi.

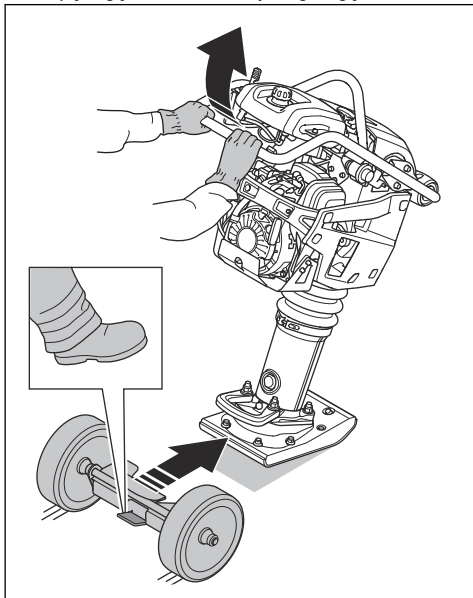
3. Podnieść produkt za uchwyt i przesunąć go do przodu i do tyłu na kołach.



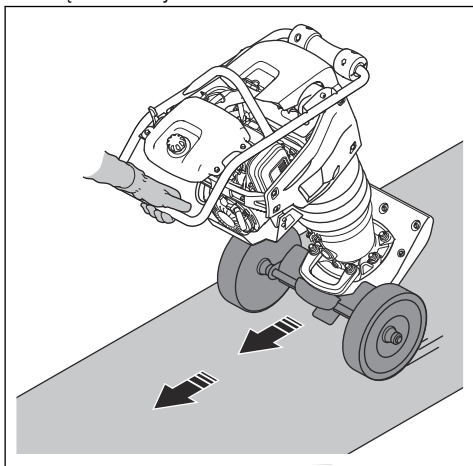
Montaż i demontaż urządzenia transportowego (LT 5005)

1. Ustawić dźwignię gazu w położeniu stop.
2. Unieść uchwyt tak, aby odchylić urządzenie od siebie.

3. Wsunąć nogą urządzenie transportowe pomiędzy stopę zagęszczarki a uchwyt nogi zagęszczarki.



4. Nacisnąć uchwyt w dół tak, aby przechylić urządzenie do tyłu.



5. W celu wyciągnięcia urządzenia transportowego należy wykonać czynności w odwrotnej kolejności.



OSTRZEŻENIE: Nie należy ręcznie montować lub demontować urządzenia transportowego. Należy wsuwać je i odsuwać od produktu nogą.

Podnoszenie produktu

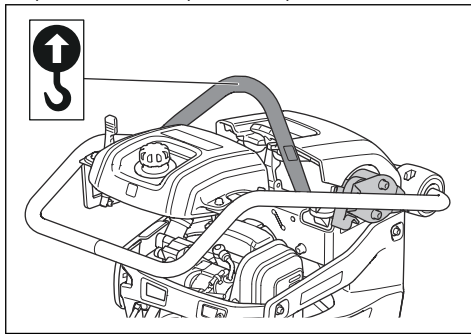


OSTRZEŻENIE: Upewnić się, że sprzęt do podnoszenia ma odpowiednie parametry, aby bezpiecznie podnieść produkt. Na tabliczce znamionowej urządzenia podana jest masa produktu.



OSTRZEŻENIE: Nie przechodzić ani nie stawać pod podnoszonym produktem ani w jego pobliżu.

- Zamocować sprzęt do podnoszenia w punkcie podnoszenia ramy zabezpieczającej. Etykieta na produkcie określa prawidłowe położenie.



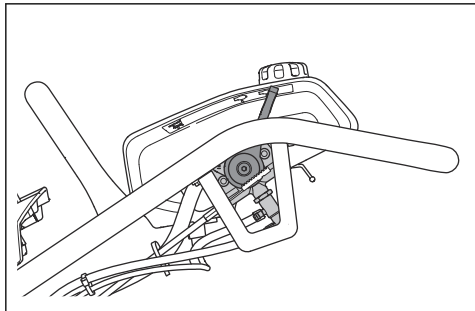
OSTRZEŻENIE: Nie używać metalowych haków, łańcuchów ani innego sprzętu do podnoszenia o chropowatych krawędziach, które mogą uszkodzić ucho do podnoszenia.



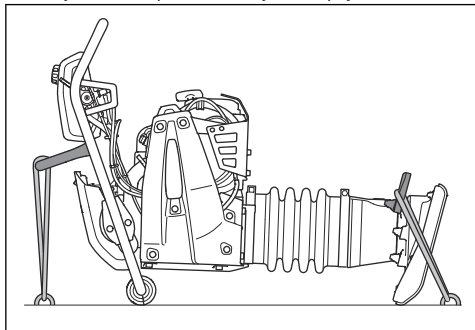
OSTRZEŻENIE: Nie wolno używać uszkodzonego produktu. Upewnić się, że rama zabezpieczająca i elementy amortyzujące są prawidłowo zamontowane i nie są uszkodzone.

W celu zabezpieczenia produktu w pojeździe transportowym za pomocą pasów mocujących

1. Ustawić dźwignię gazu w położeniu stop.



2. Przechylić urządzenie do przodu, tak aby kółka na uchwycie znalazły się na ziemi.
3. Przymocować pas do ucha do podnoszenia i do pojazdu.
4. Przymocować pas do uchwytu i do pojazdu.



Utylizacja

- Przestrzegać lokalnych wymogów dotyczących recyklingu oraz obowiązujących przepisów.
- Zutylizować wszelkie środki chemiczne, takie jak olej silnikowy i paliwo, w centrum serwisowym lub w odpowiednim miejscu utylizacji.
- Gdy produkt nie jest już użytkowany, należy go odesłać Husqvarna do dealera lub zutylizować w centrum utylizacji.

Przechowywanie

- Całkowicie opróżnić zbiornik paliwa przed odłożeniem maszyny na dłuższy okres. Utylizacja paliwa musi odbywać się w odpowiednim miejscu.
- Przed odłożeniem maszyny na dłuższy okres należy wyczyścić produkt. Usunąć glinę i piasek ze stopy zagęszczarki. Usunąć olej i kurz z części gumowych.
- Nanieść cienką warstwę oleju na stopę zagęszczarki, aby zapobiec korozji.
- Przed schowaniem oczyścić filtr powietrza.
- Ostrożnie pociągnąć za uchwyt linki rozrusznika, aż pojawi się niewielki opór.
- Założyć na urządzenie osłonę zabezpieczającą.
- Produkt przechowywać w suchym miejscu nie narażonym na przymrozki.
- Maszynę należy przechowywać w zamkniętym obszarze w celu uniemożliwienia dzieciom lub nieupoważnionym osobom uzyskania do niej dostępu.

Dane techniczne

Dane techniczne

	LT 5005		LT 6005	
	Szerokość nogi ubijaka wynosi 153 mm/6 cali	Szerokość nogi ubijaka wynosi 230 mm/9 cali	Szerokość nogi ubijaka wynosi 230 mm/9 cali	Szerokość nogi ubijaka wynosi 280 mm/11 cali
Masa z pustymi zbiornikami, kg/funty	60/132,3	61/134	68/149	69/151
Masa eksploatacyjna (EN500, w tym olej, ½ paliwa), kg/funty	61/134	62/136,7	69/151	70/154
Marka/typ silnika	Honda, GXR 120	Honda, GXR 120	Honda, GXR 120	Honda, GXR 120
Moc silnika, kW/KM @obr./min ¹	2,7/3,6 przy 3600	2,7/3,6 przy 3600	2,7/3,6 przy 3600	2,7/3,6 przy 3600
Częstotliwość drgań, Hz/obr./min	11,9/714	11,9/714	11,9/714	11,9/714
Amplituda, mm/całe	54/2,1	54/2,1	67,7/2,7	67,7/2,7
Prędkość robocza, m/min lub stopy/min	15–18 lub 49–59	15–18 lub 49–59	15–18 lub 49–59	15–18 lub 49–59
Pojemność zbiornika paliwa, l/kwarty	3,0/3,2	3,0/3,2	3,0/3,2	3,0/3,2
Pojemność silnika *, l/kwarty	0,3/0,31	0,3/0,31	0,3/0,31	0,3/0,31
Zużycie paliwa, l/godz. lub kwarty/godz.	0,9	0,9	0,8	0,8
Pojemność oleju nogi ubijaka, l/kwarty	0,6/0,63	0,6/0,63	0,9/0,95	0,9/0,95
Paliwo *	Benzyna bezołowiowa, maks. 10% etanolu	Benzyna bezołowiowa, maks. 10% etanolu	Benzyna bezołowiowa, maks. 10% etanolu	Benzyna bezołowiowa, maks. 10% etanolu
Olej silnikowy *	SAE 10W-30, klasa API SJ	SAE 10W-30, klasa API SJ	SAE 10W-30, klasa API SJ	SAE 10W-30, klasa API SJ
Olej do nogi ubijaka	SAE 10W-30, klasa API SJ	SAE 10W-30, klasa API SJ	SAE 10W-30, klasa API SJ	SAE 10W-30, klasa API SJ
Emisja spalin (CO2 EU V), g/kWh ²	674	674	674	674

* = Aby uzyskać dalsze informacje i pytania dotyczące tego konkretnego silnika, patrz instrukcja obsługi silnika lub strona internetowa producenta silnika.

¹ Zgodnie z danymi producenta silnika. Moc silnika podana jest jako średnia, wyjściowa moc znamionowa (przy podanych obrotach) dla typowego modelu produkowanego silnika zmierzonego wg normy SAE J1349/ISO1585. Silniki produkowane masowo mogą odbiegać od tej wartości. Aktualna moc wyjściowa zainstalowanego na maszynie silnika zależy będzie od prędkości obrotowej, warunków otoczenia oraz innych wartości.

² Ten pomiar CO2 jest wynikiem badań przeprowadzonych w stałym cyklu badawczym w warunkach laboratoryjnych na silniku (macierzystym) reprezentatywnym dla typu silnika (rodziny silników) i nie stanowi wyraźnej ani dorozumianej gwarancji działania danego silnika.

Emisja hałasu i wibracji	LT 5005	LT 6005
Zmierzony poziom mocy akustycznej, dB(A)	104	104
Poziom głośności, gwarantowana moc akustyczna L_{WA} dB(A) ³	106	106
Poziom ciśnienia akustycznego przy uchu operatora, L_p , dB (A) ⁴	92	92
Poziom drgań, a_{hv} , m/s^2 ⁵	6,4	6,4

Deklaracja dotycząca emisji hałasu i drgań

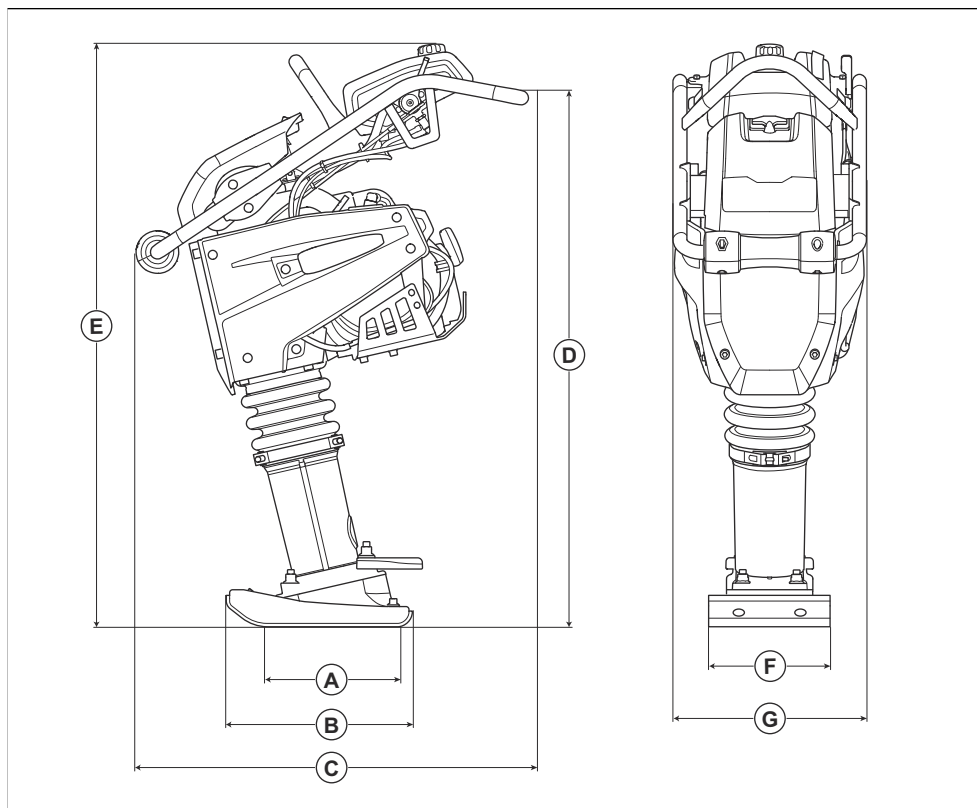
Deklarowane wartości zostały uzyskane w badaniach laboratoryjnych zgodnie z podaną dyrektywą lub normami i można je porównać z deklarowanymi wartościami innych produktów testowanych zgodnie z tą samą dyrektywą lub normami. Deklarowane wartości nie nadają się do stosowania w ocenach ryzyka, a wartości zmierzone w poszczególnych miejscach pracy mogą być wyższe. Rzeczywiste wartości narażenia i ryzyko wystąpienia szkód, jakie może odnieść użytkownik, są unikatowe i zależą od sposobu działania użytkownika, materiału użytego w produkcie, czasu ekspozycji, stanu fizycznego użytkownika oraz stanu produktu.

³ Emisję hałasu do otoczenia zmierzono jako moc akustyczną (L_{WA}), według normy EN ISO 3744 zgodnej z dyrektywą WE 2000/14/WE. Różnica pomiędzy gwarantowanym a zmierzonym poziomem ciśnienia akustycznego wynika z tego, że poziom gwarantowany zawiera także rozproszenie w wynikach pomiaru oraz różnice pomiędzy różnymi typami maszyn tego samego modelu zgodnie z Dyrektywą 2000/14/WE.

⁴ Poziom ciśnienia akustycznego L_p zgodny z normą EN ISO 11201, EN 500-4. Współczynnik niepewności K_{PA} 3,5 dB (A).

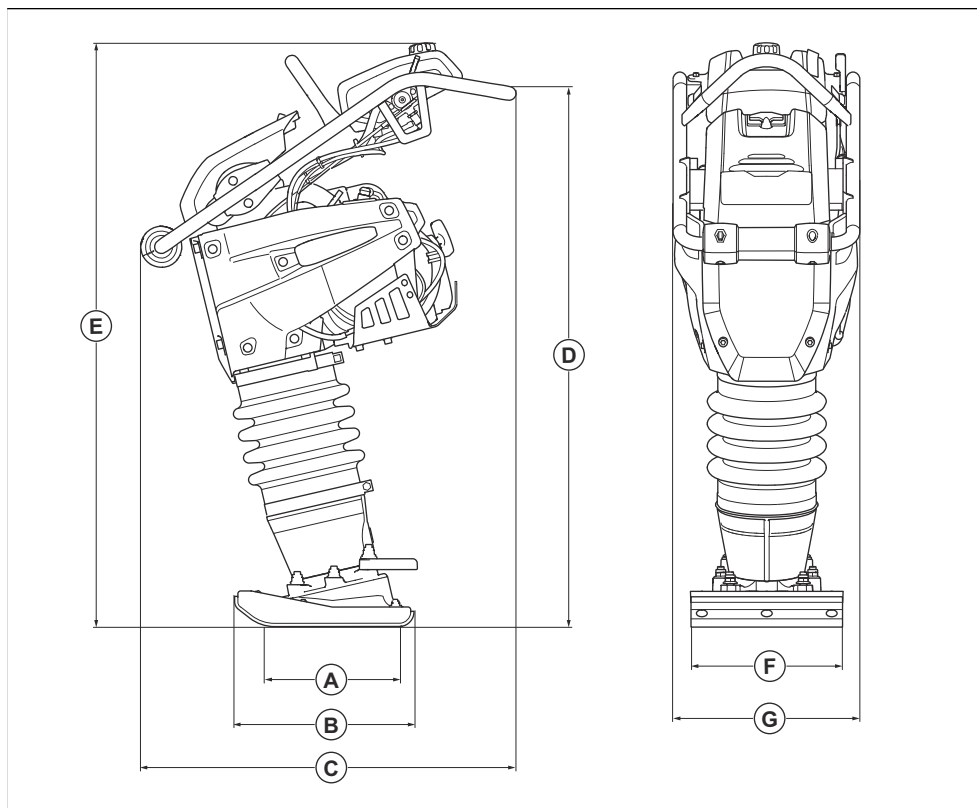
⁵ Wartość wibracji zgodna z normą EN 500-4. Odnotowane dane dla poziomu wibracji mają typowe rozproszenie statystyczne (odchylenie standardowe) w wysokości 1,5 m/s^2 .

Wymiary produktu LT 5005



A	Powierzchnia styku stopy zagęszczarki, m ² /st. kw.	0,034/0,36 / 0,053/0,57	E	Wysokość, mm/cale	1030/40,6
B	Długość stopy zagęszczarki, mm/cale	330/13	F	Szerokość stopy zagęszczarki, mm/cale	153/6 / 230/9
C	Długość, mm/cale	726/28,6	G	Szerokość, mm/cale	345/13,6
D	Wysokość uchwytu, mm/cale	910/35,8			

Wymiary produktu LT 6005



A	Powierzchnia styku stopy zagęszczarki, m ² /st. kw.	0,053/0,57 / 0,065/0,70	E	Wysokość, mm/cale	1084/42,7
B	Długość stopy zagęszczarki, mm/cale	330/13	F	Szerokość stopy zagęszczarki, mm/cale	230/9 / 280/11
C	Długość, mm/cale	726/28,6	G	Szerokość, mm/cale	345/13,6
D	Wysokość uchwytu, mm/cale	935/36,8			

Deklaracja zgodności

Deklaracja zgodności WE

Firma **Husqvarna AB**, SE-561 82 Huskvarna,
Szwecja, tel.: +46-36-146500, deklarujemy z pełną
odpowiedzialnością, że produkt:

Opis	Ubijak
Marka	Husqvarna
Typ/model	LT 5005, LT 6005
Identyfikacja	Numery seryjne z roku 2021 i nowsze

spełnia wszystkie wymogi określone w odpowiednich
dyrektywach i przepisach UE:

Dyrektywa/przepis	Opis
2006/42/WE	„dotycząca maszyn”
2014/30/UE	„w sprawie kompatybilności elektromagnetycznej”
2000/14/WE	„w sprawie emisji hałasu”

oraz został zaprojektowany zgodnie z następującymi
zharmonizowanymi normami i specyfikacjami
technicznymi;

EN ISO 12100:210, EN 500-1:2006+A1:2009, EN
500-4:2011

Instytucja notyfikowana: 0404, RISE SMP Svensk
Maskinprovning AB, Box 7035, SE-750 07 Uppsala,
Szwecja potwierdza zgodność z dyrektywą rady
2000/14/WE, procedura oceny zgodności: Załącznik VI.

Informacje dotyczące emisji hałasu podano w rozdziale
Dane techniczne na stronie 18.

Partille, 2021-08-18



Martin Huber

Dyrektor ds. badań i rozwoju powierzchni betonowych
i podłóg

Husqvarna AB, Construction Division

Osoba odpowiedzialna za dokumentację techniczną



www.husqvarnaconstruction.com

Oryginalne instrukcje



1142800-61

Rev. B



2024-04-08