



 **Husqvarna**[®]



LT 5005, LT 6005

Obsah

Úvod.....	2	Přeprava, skladování a likvidace.....	14
Bezpečnost.....	4	Technické údaje.....	17
Provoz.....	8	Prohlášení o shodě.....	21
Údržba.....	10		

Úvod

Popis výrobku

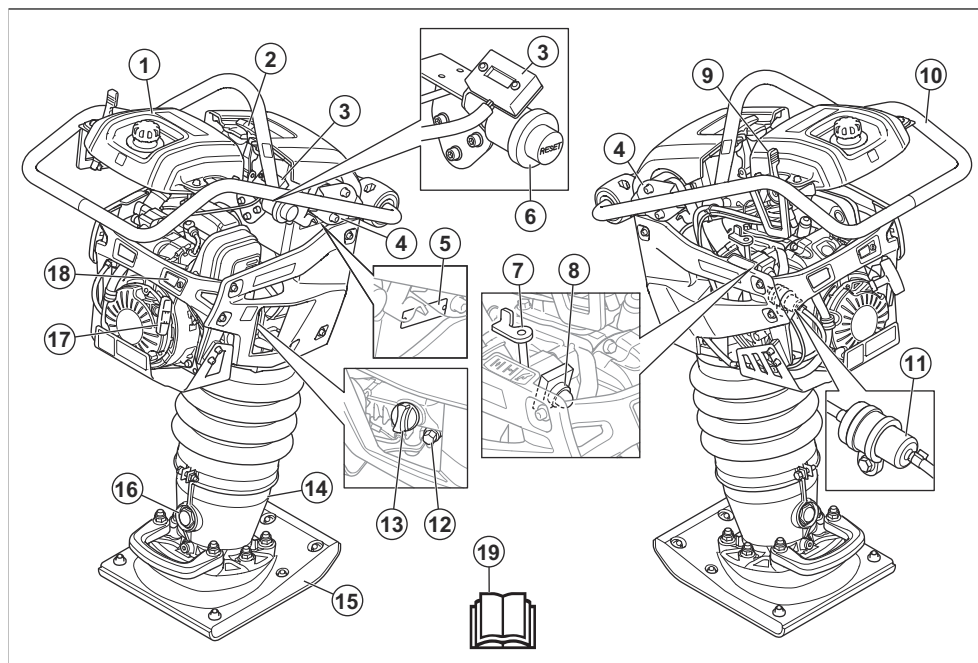
Jedná se o pěch vedený obsluhou pro zhuťování zrnité zeminy, jemnozrné zeminy a půdy s vysokým obsahem jílu.

Zamýšlené použití

Výrobek je určen pouze pro profesionální provoz. Tento výrobek se používá pro zhuťování v příkopech, kolem

potrubí nebo v jiných malých prostorech. Příkladem takových prací jsou základy domu a parkoviště. K jiným činnostem výrobek nepoužívejte.

Popis výrobku



- | | |
|---------------------------------|--|
| 1. Palivová nádrž | 8. Palivová pumpička |
| 2. Západka vzduchového filtru | 9. Ovládání plynu |
| 3. Počítadlo hodin | 10. Řídítka/bezpečnostní rám |
| 4. Antivibrační prvky | 11. Palivový filtr |
| 5. Typový štítek | 12. Vypouštěcí zátka pro motorový olej |
| 6. Indikátor vzduchového filtru | 13. Olejová nádrž / olejová měrka |
| 7. Ovládání sytiče | 14. Noha pěchu |

15. Patka pěchu
16. Sklíčko průzoru pro olej v pružinové noze pěchu
17. Rukojeť startéru
18. Kontrolka motorového oleje
19. Návod k používání

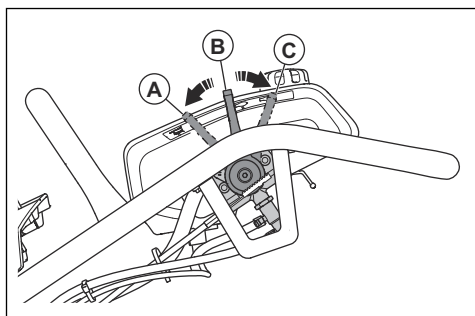
Počítadlo hodin

Při zapnutém motoru zobrazuje počítadlo provozních hodin otáčky motoru v ot./min. Při vypnutém motoru zobrazuje počítadlo provozních hodin celkovou provozní dobu výrobku v hodinách.

Ovládání plynu

Ovládání plynu má 3 různé polohy:

- Poloha provozního režimu (A)
- Poloha spuštění motoru a volnoběžných otáček (B)
- Poloha zastavení (C)



Symbyly na výrobku



Buďte opatrní a výrobek použijte správně. Tento výrobek může způsobit obsluze a dalším osobám vážné zranění.



Pečlivě si prostudujte návod a před tím, než tento výrobek budete používat, se ujistěte o tom, že pokynům rozumíte.



Indikátor vzduchového filtru.



Vždy používejte ochranu sluchu.



Používejte ochrannou obuv.



Pružina může vylétnout a způsobit zranění.



Horký povrch.



Výrobek zvedejte v tomto místě na bezpečnostním rámu.



Pracovní poloha.



n/min

Poloha spuštění motoru a volnoběžných otáček.



Poloha zastavení motoru.



Palivo: Bezolovnatý benzín s obsahem etanolu maximálně 10 %.



Hladina motorového oleje.



Palivová pumpička.



Nastavte ovládání plynu do polohy spuštění.



Zavřený sytič.



5krát stiskněte palivovou pumpičku.



Zatáhněte za rukojeť startovací šňůry.



Otevřený svíček.



Nechte motor běžet na volnoběžné otáčky.



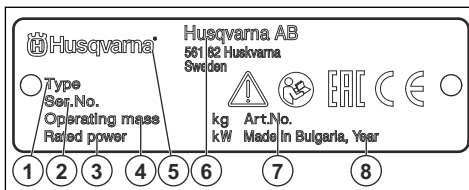
Štítek s emisemi hluku do okolí podle směrnic a předpisů Evropské unie a Spojeného království a nařízení o regulaci hluku v australském Novém Jižním Walesu „Protection of the Environment Operations (Noise Control) Regulation 2017“. Garantovaná hladina akustického výkonu tohoto výrobku je uvedena v části *Technické údaje na strani 17a* na štítku.



Tento výrobek vyhovuje platným směrnicím EU.

Povšimněte si: Další symboly/štítky na výrobku se týkají zvláštních certifikačních požadavků pro určité obchodní trhy.

Typový štítek



1. Druh výrobku
2. Výrobní číslo s datem výroby, rokem, týdnem a pořadovým číslem
3. Jmenovitý výkon
4. Hmotnost výrobku
5. Značka
6. Výrobce a adresa výrobce
7. Objednací číslo
8. Rok výroby

Poškození výrobku

Neneseme odpovědnost za poškození výrobku, pokud:

- byl výrobek nesprávně opraven.
- byl výrobek opraven pomocí součástí od jiného výrobce nebo součástí, které nejsou výrobcem schváleny.
- má výrobek příslušenství od jiného výrobce nebo příslušenství, které není výrobcem schváleno.
- výrobek nebyl opraven ve schváleném servisním středisku nebo schváleným odborníkem.

Bezpečnost

Definice týkající se bezpečnosti

Varování, upozornění a poznámky slouží jako upozornění na specifické důležité části návodu.



VÝSTRAHA: Používá se v případě nebezpečí úrazu nebo usmrcení obsluhy nebo okolních osob, pokud nejsou dodrženy pokyny uvedené v této příručce.



VAROVÁNÍ: Používá se v případě nebezpečí poškození výrobku, dalších materiálů či škod na majetku v blízkém okolí, pokud nejsou dodrženy pokyny uvedené v této příručce.

Povšimněte si: Používá se k poskytnutí dalších informací, které jsou nezbytné v dané situaci.

Obecné bezpečnostní pokyny



VÝSTRAHA: Před použitím výrobku si přečtěte následující varování.

- Při neopatrném nebo nesprávném použití se stává tento výrobek velmi nebezpečným nástrojem. Tento výrobek může způsobit obsluze a dalším osobám vážné zranění. Než začnete výrobek používat, musíte si prostudovat tento návod k použití a porozumět jeho obsahu.
- Tento výrobek není určen k použití osobami (včetně dětí) s omezenými fyzickými, smyslovými nebo mentálními schopnostmi nebo s nedostatečnými zkušenostmi či znalostmi.
- Uložte si veškerá upozornění a pokyny.
- Dodržujte všechny platné zákony a předpisy.
- Obsluha a její zaměstnavatel musí znát rizika během provozu výrobku a předcházet jim.

- Nedovolte osobám používat výrobek, dokud si nepřečetly návod k používání a neporozuměly jeho obsahu.
- Nepoužívejte výrobek, pokud před použitím neabsolvujete školení. Zajistěte, aby všichni uživatelé absolvovali školení.
- Zamezte používání výrobku dětni.
- Výrobek smí obsluhovat pouze schválené osoby.
- Obsluha je odpovědná za škodu způsobenou jiným osobám nebo na jejich majetku.
- Nepoužívejte výrobek, jste-li unavení, nemocní nebo pod vlivem alkoholu, drog nebo léků.
- Buďte stále opatrní a používejte zdravý rozum.
- Tento výrobek vytváří během provozu elektromagnetické pole. Toto pole může za určitých okolností narušovat funkci aktivních či pasivních implantovaných lékařských přístrojů. Za účelem snížení rizika možného vážného nebo smrtelného zranění doporučujeme osobám s implantovanými lékařskými přístroji poradit se před použitím výrobku s lékařem a s výrobcem implantovaného lékařského přístroje.
- Udržujte výrobek čistý. Ujistěte se, že jsou značky a štítky dobře čitelné.
- Nepoužívejte výrobek, pokud je poškozený.
- Neprovádějte na tomto výrobku žádné úpravy.
- Neprovozujte výrobek, pokud je možné, že jej někdo jiný upravoval.

Bezpečnostní pokyny pro provoz



VÝSTRAHA: Před použitím výrobku si přečtěte následující varování.

- Ujistěte se, že víte, jak v případě nouze rychle zastavit motor.
- Obsluha musí být fyzicky dostatečně silná, aby mohla výrobek bezpečně ovládat.
- Nepoužívejte výrobek, pokud nejsou namontovány všechny ochranné kryty.
- Používejte osobní ochranné pomůcky. Další informace naleznete v části *Osobní ochranné prostředky na strani 6*.
- Zajistěte, aby se v pracovní oblasti vyskytovaly pouze oprávněné osoby.
- Udržujte pracovní oblast čistou a dostatečně osvětlenou.
- Při práci udržujte bezpečnou a stabilní polohu.
- Přesvědčte se, že na rukojetích, bezpečnostním rámu a dalších površích výrobku není mazivo ani olej. Kluzké povrchy mohou způsobit pád výrobku a nebezpečí zranění nebo poškození výrobku.
- Nepoužívejte tento výrobek v místech, kde může dojít k požáru nebo výbuchu.
- Výrobek může odmrstit předměty vysokou rychlostí. Zajistěte, aby všechny osoby v pracovní oblasti

- používaly schválené osobní ochranné prostředky. Odstraňte volné předměty z pracovní oblasti.
- Než od výrobku odejdete, vypněte motor a přesvědčte se, že nehrozí riziko náhodného spuštění.
- Zajistěte, aby se oděv, dlouhé vlasy a šperky nezachytily v pohyblivých částech.
- Do výrobku netlučte.
- Výrobek ovládejte vždy ze zadu s oběma rukama na rukojetích. Když je výrobek zapnutý, nedotýkejte se patky pěchu.
- Nepoužívejte výrobek v blízkosti elektrických kabelů. Výrobek nemá elektrickou izolaci a může dojít k úrazu nebo úmrtí.
- Před uvedením výrobku do provozu zjistěte, jestli nejsou v pracovní oblasti skryté vodiče, kabely a potrubí. Pokud výrobek narazí na skrytý předmět, okamžitě vypněte motor a prohlédněte výrobek a předmět. Výrobek znovu nepoužívejte, dokud nebudete vědět, že je bezpečné pokračovat.
- Než výrobek spustíte, umístěte jej do svislé polohy.
- Nesedějte na výrobek.
- Nohy mějte v dostatečné vzdálenosti od patky pěchu.
- Nepoužívejte výrobek s nohou na rukojeti.
- Nepoužívejte výrobek na pevném kameni, tvrdém betonu nebo na jiných tvrdých površích. Hrozí nebezpečí zranění a poškození výrobku.
- Nepoužívejte výrobek na svahu.
- Při používání výrobku v příkopu nebo jiném malém prostoru se přesvědčte, zda se patka pěchu může volně pohybovat. Pokud je prostor pro patku pěchu příliš malý, hrozí nebezpečí poškození výrobku. Hrozí také nebezpečí úrazu v důsledku náhlých pohybů výrobku.
- Pokud výrobek během provozu spadne na bok, vypněte motor před zvednutím výrobku do svislé polohy.

Ochrana před vibracemi



VÝSTRAHA: Před použitím výrobku si přečtěte následující varování.

- Během provozu výrobku se vibrace přenášejí z výrobku na obsluhu. Pravidelné a časté používání výrobku může způsobit nebo zvýšit stupeň poranění obsluhy. Může dojít k poranění prstů, rukou, zápěstí, paží, ramen nebo nervů a krevního oběhu nebo jiných částí těla. Úrazu mohou být oslabující nebo trvalé a mohou se postupně v průběhu týdnů, měsíců nebo let zhoršovat. Mezi možná poranění patří poškození krevního oběhu, nervové soustavy, kloubů a dalších tělesných struktur.
- Příznaky se mohou vyskytnout během provozu výrobku nebo jindy. Pokud máte příznaky a budete pokračovat v práci s výrobkem, mohou se příznaky

zhoršit nebo se stát trvalými. Pokud se objeví tyto nebo jiné příznaky, vyhledejte lékařskou pomoc:

- Znečitlivění, ztráta citu, brnění, píchání, bolest, pálení, pulsování, ztuhlost, nešikovnost, ztráta síly, změna barvy nebo stavu pokožky.
- Příznaky se mohou zhoršovat při nízkých teplotách. Při práci s výrobkem v chladném prostředí používejte teplý oděv a mějte ruce v teple a v suchu.
- Abyste udrželi správnou hladinu vibrací, provádějte údržbu a výrobek používejte podle pokynů v návodu k používání.
- Výrobek je vybaven systémem tlumení vibrací, který snižuje vibrace z rukojeti k obsluze. Nechte pracovat výrobek. Netlačte výrobek silou. Držte výrobek za rukojeti lehce, ale dávejte pozor, abyste jej měli pod kontrolou a ovládali ho bezpečně. Netlačte rukojeti do koncových zarážek více, než je nutné.
- Ruce mějte pouze na rukojeti nebo rukojetích. Všechny ostatní části těla by měly být v bezpečné vzdálenosti od výrobku.
- Pokud se náhle objeví silné vibrace, okamžitě výrobek zastavte. Nepokračujte v práci, dokud neodstraníte příčiny zvýšených vibrací.

Ochrana proti prachu



VÝSTRAHA: Před použitím výrobku si přečtěte následující varování.

- Provoz výrobku může rozptýlit prach do vzduchu. Prach může způsobit vážné zranění a trvalé zdravotní problémy. Některé úřady považují křemenný prach za škodlivý a podléhá regulaci. Toto jsou příklady takových zdravotních problémů:
 - Smrtelná onemocnění plic chronická bronchitida, silikóza a plicní fibróza
 - Rakovina
 - Porodní vady
 - Záněty pokožky
- Používejte vybavení vhodné ke snížení množství prachu a výparů ve vzduchu a ke snížení množství prachu na pracovním zařízení, povrchu, oděvu a částech těla. Příklady takovýchto prvků jsou systémy pro sběr prachu a rozstřikovače vody vázající prach. Kde je to možné, snižte množství prachu u zdroje. Zajistěte, aby zařízení bylo správně nainstalováno, správně se používalo a aby se prováděla pravidelná údržba.
- Vždy používejte schválenou ochranu dýchacích cest. Zajistěte, aby se u nebezpečných materiálů v pracovní oblasti používala respirační ochrana.
- Zajistěte, aby bylo v pracovní oblasti dostatečné proudění vzduchu.
- Pokud je to možné, namiřte výfuk výrobku na místo, kde nemůže způsobit zvedání prachu.

Ochrana týkající se výfukových plynů



VÝSTRAHA: Před použitím výrobku si přečtěte následující varování.

- Výfukové plyny obsahují oxid uhelnatý, což je jedovatý a velmi nebezpečný plyn bez zápachu. Vdechnutí většího množství oxidu uhelnatého může způsobit smrt. Vzhledem k tomu, že oxid uhelnatý je bez zápachu a není vidět, nelze jej vyzorovat ani vycítit. Příznaky otravy oxidem uhelnatým jsou závratě, pokud je však množství nebo koncentrace oxidu uhelnatého dostatečně velké, může se stát, že osoba rovnou upadne do bezvědomí.
- Výfukové plyny rovněž obsahují nespálené uhlovodíky včetně benzenu. Dlouhodobé vdechování může způsobit zdravotní potíže.
- Výfukové plyny, které můžete vidět nebo cítit, obsahují také oxid uhelnatý.
- Nepoužívejte výrobek se spalovacím motorem v interiéru nebo v oblastech, kde není dostatečné proudění vzduchu.
- Nevdechujte výfukové plyny.
- Zkontrolujte, jestli je v pracovní oblasti dostatečné proudění vzduchu. To je velmi důležité, jestliže výrobek používáte v příkopech nebo jiných malých pracovních oblastech, kde se snadno hromadí výfukové plyny.

Ochrana proti hluku



VÝSTRAHA: Před použitím výrobku si přečtěte následující varování.

- Vysoké hladiny hluku a dlouhodobé vystavení hluku může způsobit ztrátu sluchu způsobenou hlukem.
- Chcete-li udržet hladinu hluku na minimu, provádějte údržbu výrobku a používejte ho podle pokynů v návodu k používání.
- Zkontrolujte, zda není poškozený tlumič výfuku. Pravidelně kontrolujte, zda je tlumič výfuku správně připevněn k výrobku.
- Při práci s výrobkem používejte schválenou ochranu sluchu.
- Pokud používáte ochranu sluchu, poslouchajte pozorně varovné signály a hlasy. Když je výrobek zastavený, ochranu sluchu si sundejte, pokud není ochrana sluchu nezbytná kvůli hladině hluku v pracovní oblasti.

Osobní ochranné prostředky



VÝSTRAHA: Před použitím výrobku si přečtěte následující varování.

- Při používání výrobku je nutné vždy používat schválené osobní ochranné prostředky. Osobní

ochranné prostředky nemohou zcela eliminovat nebezpečí úrazu, ale v případě nehody pomáhají snížit míru poranění. Požádejte prodejce, aby vám pomohl vybrat správné osobní ochranné prostředky.

- Pravidelně kontrolujte stav osobních ochranných prostředků.
- Používejte schválenou ochrannou přilbu.
- Vždy používejte schválenou ochranu sluchu.
- Vždy používejte schválenou ochranu dýchacích cest.
- Používejte schválenou ochranu očí s postranní ochranou.
- Používejte ochranné rukavice.
- Používejte boty s ocelovou špičkou a protiskluzovou podrážkou.
- Používejte schválený pracovní oděv nebo odpovídající přiléhavý oděv s dlouhými rukávy a dlouhými nohavicemi.

Hasicí přístroj

- Vždy mějte po ruce hasicí přístroj.
- Používejte práškový hasicí přístroj třídy „ABE“ nebo hasicí přístroj s oxidem uhličitým typu „BE“.

Bezpečnostní zařízení na produktu



VÝSTRAHA: Před použitím výrobku si přečtěte následující varování.

- Nepoužívejte výrobek s poškozenými bezpečnostními zařízeními nebo se zařízeními, která nefungují správně.
- Pravidelně kontrolujte bezpečnostní zařízení. Pokud jsou bezpečnostní zařízení poškozená nebo nefungují správně, obraťte se na schválený servis Husqvarna.
- Neprovádějte úpravy bezpečnostních zařízení.

Tlumič výfuku

Tlumič výfuku je určen k omezení úrovně hluku na minimum a k usměrnění výfukových plynů směrem od obsluhy.

Nepoužívejte výrobek bez tlumiče výfuku nebo s poškozeným tlumičem. Poškozený tlumič zvyšuje úroveň hluku a nebezpečí požáru.



VÝSTRAHA: Tlumič výfuku je během provozu a po použití velmi horký, i když motor pracuje na volnoběžné otáčce. Aby se zabránilo požáru, dbejte zvýšené opatrnosti v blízkosti hořlavých materiálů a plynů.

Kontrola tlumiče výfuku

- Pravidelně kontrolujte tlumič výfuku, aby bylo zajištěno, že je řádně upevněný a že není poškozený.

Bezpečnostní rám

Bezpečnostní rám zabraňuje poškození výrobku v případě pádu. Rukojeť a závěsný bod jsou součástí bezpečnostního rámu.

Kontrola bezpečnostního rámu

- Zkontrolujte, jestli bezpečnostní rám není popraskaný nebo jinak poškozený.
- Přesvědčte se, že je bezpečnostní rám správně připevněn k výrobku.

Jednotky tlumení vibrací

Jednotky tlumení vibrací snižují vibrace ve výrobku. Jednotky tlumení vibrací snižují škodlivé vibrace a zabraňují tak zranění obsluhy a poškození výrobku.

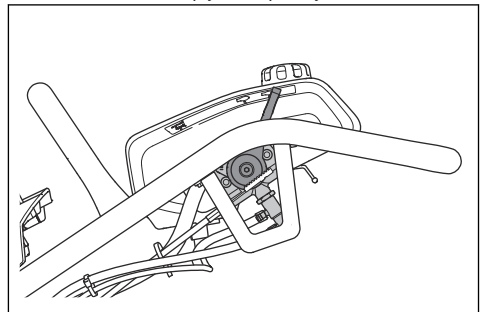
Kontrola systému tlumení vibrací

1. Zkontrolujte, zda nejsou na antivibračních prvcích nějaké praskliny nebo deformace.
2. Zkontrolujte, zda jsou antivibrační prvky správně uchyceny k motoru a rukojeti.

Informace o místech, kde je instalován systém tlumení vibrací na vašem výrobku, naleznete v části *Popis výrobku na strani 2*.

Kontrola funkce zastavení

1. Nastartujte výrobek. Další informace naleznete v části *Spuštění výrobku na strani 9*.
2. Nastavte ovládání plynu do polohy zastavení.



3. Pokud se motor nezastaví, nechte výrobek opravit v autorizovaném servisním středisku.

Bezpečnost při manipulaci s palivem



VÝSTRAHA: Před použitím výrobku si přečtěte následující varování.

- Palivo je velmi hořlavé a jeho výpary mohou explodovat. Buďte při zacházení s palivem opatrní, aby nedošlo k úrazu, požáru nebo výbuchu.

Bezpečnostní pokyny pro údržbu



VÝSTRAHA: Před použitím výrobku si přečtěte následující varování.

- Palivové výpary nevdechujte. Palivové výpary jsou jedovaté a mohou způsobit zranění. Ujistěte se, že je proudění vzduchu dostatečné.
- Při spuštění motoru neotvírejte víčko palivové nádrže a nedoplňujte palivovou nádrž.
- Než začnete doplňovat palivo, přesvědčte se, že je motor studený.
- Motor nedoplňujte ve vnitřních prostorech. Nedostatečné proudění vzduchu může způsobit zranění nebo smrt udušením nebo otravou oxidem uhelnatým.
- V blízkosti paliva ani motoru nekuřte.
- Do blízkosti paliva ani motoru neumístejte horké předměty.
- Nedoplňujte palivo v blízkosti jisker a ohně.
- Než doplníte palivo, pomalu otevřete uzávěr palivové nádrže a opatrně uvolněte tlak.
- Palivo na pokožce může způsobit zranění. Pokud se vám palivo dostane na kůži, omyjte zasažené místo vodou a mýdlem.
- Pokud si palivem polijete oblečení, okamžitě se převlékněte.
- Nenaplňujte palivovou nádrž na maximum. Teplem dochází k rozpínání paliva. V horní části palivové nádrže ponechte volný prostor.
- Pevně dotáhněte víčko palivové nádrže. Není-li víčko palivové nádrže dotažené, hrozí nebezpečí požáru.
- Než začnete výrobek používat, přesuňte ho do vzdálenosti minimálně 3 m od místa, kde jste doplňovali palivo.
- Pokud je na výrobku palivo nebo olej, nespouštějte ho. Odstraňte nežádoucí palivo a motorový olej a nechte výrobek před spuštěním motoru uschnout.
- Pravidelně kontrolujte, jestli z motoru nic neuniká. Pokud palivový systém netěsní, nespouštějte motor, dokud nebudou netěsnosti opraveny.
- Ke kontrole těsnosti motoru nepoužívejte prsty.
- Palivo skladujte pouze ve schválených nádobách.
- Při skladování výrobku a paliva zajistěte, aby palivo a palivové výpary nemohly způsobit škodu.
- Palivo vypouštějte venku do schváleného kanystru v dostatečné vzdálenosti od jisker a ohně.

- Při nesprávném nebo nepravidelném provádění údržby se zvyšuje nebezpečí poranění a poškození výrobku.
- Používejte osobní ochranné pomůcky. Další informace jsou uvedeny v části *Osobní ochranné prostředky na strani 6*.
- Před prováděním údržby vypněte motor a ujistěte se, že jsou všechny části výrobku studené.
- Před prováděním údržby výrobek vyčistěte, abyste odstranili nebezpečný materiál.
- Před prováděním údržby odpojte koncovku kabelu zapalovací svíčky.
- Výfukové plyny z motoru jsou horké a mohou obsahovat jiskry. Nepoužívejte výrobek ve vnitřních prostorech ani v blízkosti hořlavých materiálů.
- Neprovádějte změny na výrobku. Úpravy, které neschválí výrobce, mohou způsobit vážné zranění nebo úmrtí.
- Vždy používejte pouze originální příslušenství a náhradní díly. Příslušenství a náhradní díly, které neschválí výrobce, mohou způsobit vážné zranění nebo úmrtí.
- Poškozené, opotřebené či prasklé součásti vyměňte.
- Provádějte pouze údržbu uvedenou v tomto návodu k používání. Veškerý další servis musí provést schválené servisní středisko.
- Před spuštěním motoru po údržbě odstraňte z výrobku všechny nástroje. Uvolněné nástroje nebo nástroje připojené k rotujícím částem mohou být odmrštěny a způsobit zranění.
- Po provedení údržby zkontrolujte hladinu vibrací ve výrobku. Pokud není správná, obraťte se na schválené servisní středisko.
- Servis výrobku musí provádět schválené servisní středisko v pravidelných intervalech.

Provoz

Úvod



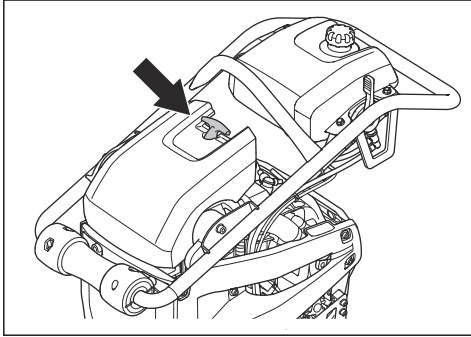
VÝSTRAHA: Než začnete s výrobkem pracovat, přečtěte si důkladně kapitulu o bezpečnosti.

Před provozem výrobku

- Pozorně si prostudujte tento návod k používání a nepoužívejte výrobek, pokud návodu zcela nerozumíte.

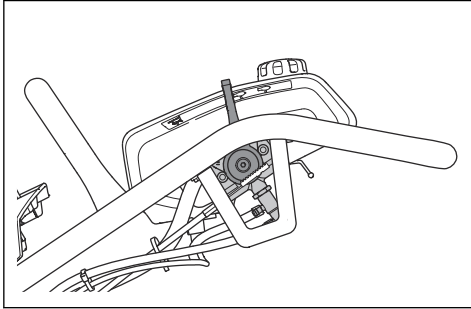
- Přečtěte si příručku k motoru dodanou výrobcem motoru.
- Provádějte denní údržbu. Další informace jsou uvedeny v části *Plán údržby na strani 10*.

- Zkontrolujte, zda je pryžová západka krytu vzduchového filtru správně připevněna a není poškozená.

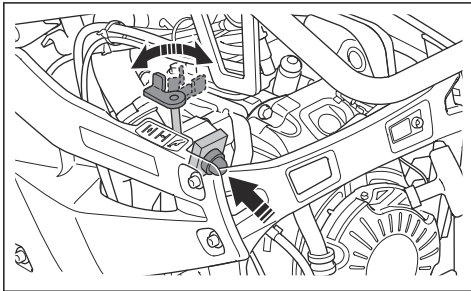


Spuštění výrobku

1. Nastavte ovládání plynu do polohy spuštění.

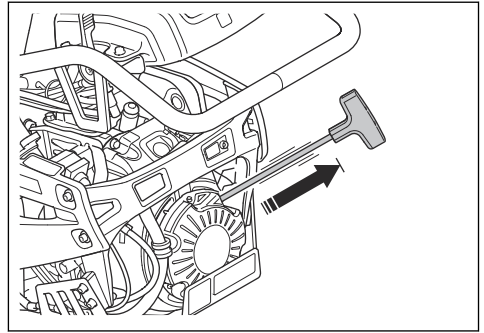


2. Pokud je motor studený, stiskněte 5krát palivovou pumpičku.



3. Nastavte ovládání sytiče do správné polohy.
 - a) Pokud je motor studený, sytič zavřete.
 - b) Pokud je motor teplý nebo je okolní teplota vysoká, sytič otevřete.

4. Lehce táhněte za rukojeť startéru, až pocítíte odpor.



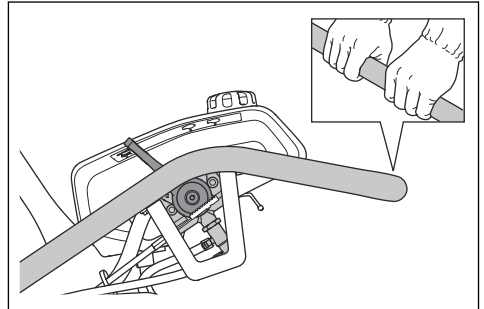
5. Uvolněním rukojeti startovací šňůry umožníte startovací šňůře vrátit se zpět.
6. Táhněte za rukojeť lana startéru, až se motor spustí.
7. Postupně otevírejte ovládání sytiče do zcela otevřené polohy.



8. Nechte motor 2 až 3 minuty běžet na volnoběžné otáčky, než použijete plný plyn.

Obsluha výrobku

1. Nastavte ovládání plynu do provozní polohy.

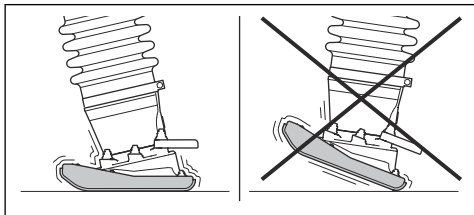


2. Uchopte rukojeť a posuňte výrobek v požadovaném směru.



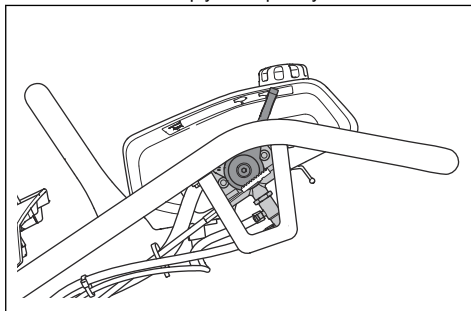
VAROVÁNÍ: Výrobek netlačte dolů. Příliš vysoký tlak může vést k neuspokojivým výsledkům.

3. Dbejte na to, aby byla patka pěchu během práce rovnoběžně se zemí.



Zastavení výrobku

- Nastavte ovládání plynu do polohy zastavení.



Údržba

Úvod



VÝSTRAHA: Než začnete na výrobku provádět údržbu, přečtěte si pozorně kapitolu o bezpečnosti.

Plán údržby

* = Všeobecná údržba, kterou provádí obsluha. Pokyny nejsou uvedeny v tomto návodu k používání.

X = Pokyny jsou uvedeny v tomto návodu k používání.

O = Pokyny se nacházejí v příručce k motoru.

Obecná údržba výrobku	Před použitím, po každých 10 h	Po prvních 20 h	Týdně, po každých 100 h	Ročně, po každých 500 h
Zkontrolujte, zda nedochází k úniku paliva nebo oleje.	*			
Vyčistěte výrobek.	X			
Zajistěte, aby byly matice i šrouby správně dotaženy.	*			
Zkontrolujte, zda ovládání plynu a ovládání sytiče nejsou poškozené.	*			
Zkontrolujte, zda se ovládání plynu a ovládání sytiče pohybují hladce.	*			
Zkontrolujte hladinu oleje v noze pěchu.	X			
Vyměňte olej v noze pěchu.		X		X
Utáhněte šrouby na patce pěchu.		X		
Zkontrolujte, zda nejsou antivibrační prvky poškozené.			X	X
Zkontrolujte, zda není pryžová západka krytu vzduchového filtru opotřebená nebo poškozená.				X

Údržba motoru	Před použitím, po každých 10 h	Po prvních 20 h	Týdně, po každých 100 h	Ročně, po každých 300 h
Zkontrolujte hladinu paliva a hladinu motorového oleje.	X			

Údržba motoru	Před použitím, po každých 10 h	Po prvních 20 h	Týdně, po každých 100 h	Ročně, po každých 300 h
Zkontrolujte indikátor vzduchového filtru. Vyčistěte nebo vyměňte vzduchový filtr.	X			X
Vyčistěte chladič žebra motoru.	O			
Vyměňte motorový olej.		X	X	X
Vyměňte vzduchový filtr.		X	X	X
Zkontrolujte otáčky motoru.		O	O	O
Zkontrolujte a vyčistěte zapalovací svíčku. V případě potřeby zapalovací svíčku vyměňte.			O	O
Vyčistěte sítko lapače jisker na tlumiči výfuku.			O	O
Seřídte vůli hlavy ventilu pro přívod vzduchu a výfukové ventily.				O
Vypustěte palivo a vyčistěte palivovou nádrž a palivový filtr.				O
Vypustěte vodu z palivového systému.				O
Vyměňte palivový filtr.				O

Čištění výrobku



VAROVÁNÍ: Před čištěním výrobku připevněte plastový sáček těsně kolem uzávěru palivové nádrže. Tím se zajistí, aby do otvoru v uzávěru palivové nádrže nevnikla voda.

- K čištění výrobku použijte tekoucí vodu z hadice nebo vysokotlakého čističe.



VAROVÁNÍ: Nemiřte vodou přímo na uzávěr palivové nádrže, elektrické součásti nebo motor.

- Z řídicíků odstraňte mazivo a olej.

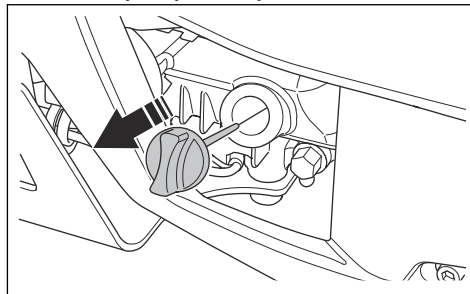
Provedení běžné kontroly

- Zajistěte, aby byly všechny matice a šrouby na výrobku správně dotaženy.

Kontrola hladiny motorového oleje

1. Uveďte výrobek do vzpřímené polohy.
2. Odmontujte uzávěr olejové nádrže a olejovou měрку.

3. Setřete olej z olejové měrky.



4. Zasuňte měрку zpět až na doraz do olejové nádrže.
5. Vyměňte olejovou měрку.
6. Zkontrolujte hladinu oleje na olejové měrce.
7. Pokud je hladina nízká, doplňte motorový olej a znovu zkontrolujte hladinu oleje. Informace o správném typu oleje se nacházejí v části *Technické údaje na strani 17.*

Výměna motorového oleje

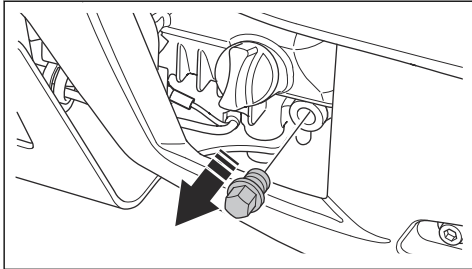
Když je motor studený, spusťte před vypuštěním motorového oleje na 1–2 minuty motor. Tím se motorový olej zahřeje a snadněji se vypustí.



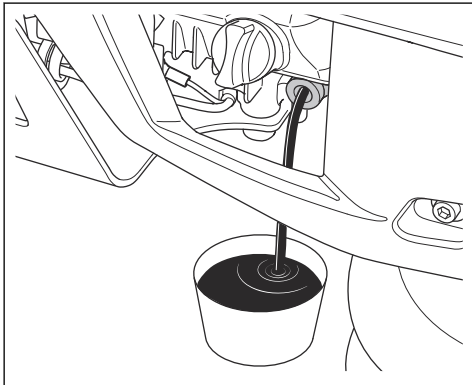
VÝSTRAHA: Motorový olej je bezprostředně po vypnutí motoru velmi horký. Před vypuštěním nechte motorový olej vychladnout. Pokud si potřísníte

pokožku motorovým olejem, omyjte ji mýdlem a vodou.

1. Položte nádobu pod vypouštěcí zátku motorového oleje.
2. Vyměňte vypouštěcí zátku oleje.



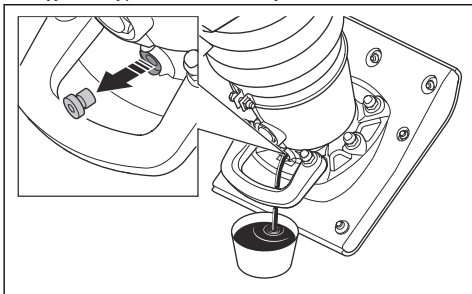
3. Nakloňte výrobek a nechte olej vytéct do nádoby.



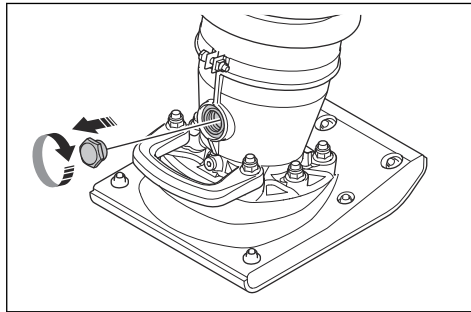
4. Namontujte vypouštěcí zátku oleje a dotáhněte ji.
5. Doplňte nový motorový olej. Informace o správném typu oleje se nacházejí v části *Technické údaje na strani 17*.
6. Zkontrolujte hladinu motorového oleje.

Výměna oleje v noze pěchu

1. Pod vypouštěcí zátku oleje umístěte nádobu.
2. Vyměňte vypouštěcí zátku oleje.



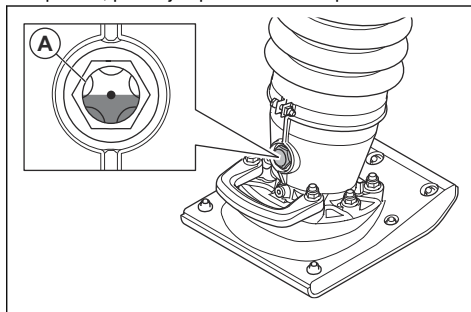
3. Nechte olej vytéct do nádoby.
4. Namontujte vypouštěcí zátku oleje a dotáhněte ji. Zkontrolujte, jestli není těsnící podložka poškozená.
5. Sejměte skříčko průzoru.



6. Přes otvor pro skříčko průzoru doplňte nový olej. Informace o správném typu oleje se nacházejí v části *Technické údaje na strani 17*.
7. Nasaďte skříčko průzoru a zcela ho utáhněte.
8. Zkontrolujte hladinu oleje.

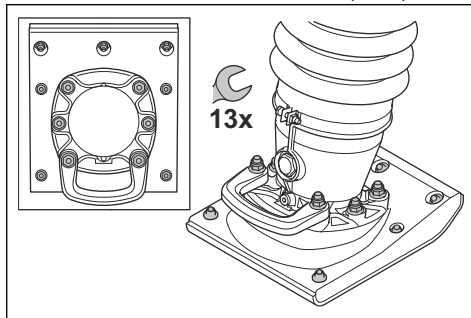
Kontrola hladiny oleje v noze pěchu

1. Uvedte výrobek do vzpřímené polohy.
2. Podívejte se na skříčko průzoru (A). Hladina oleje je správná, pokud je uprostřed skříčka průzoru.



Utážení šroubů na patce pěchu

- Pomocí klíče dotáhněte 13 šroubů na patce pěchu.



Vyčištění nebo výměna vzduchového filtru

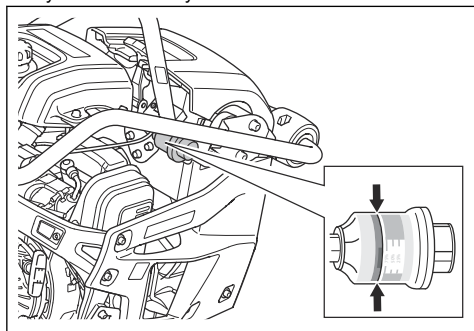


VÝSTRAHA: Při čištění nebo výměně vzduchového filtru použijte schválenou ochranu dýchacích cest. Použité vzduchové filtry zlikvidujte správným způsobem. Prach ve vzduchovém filtru je nebezpečný pro vaše zdraví.

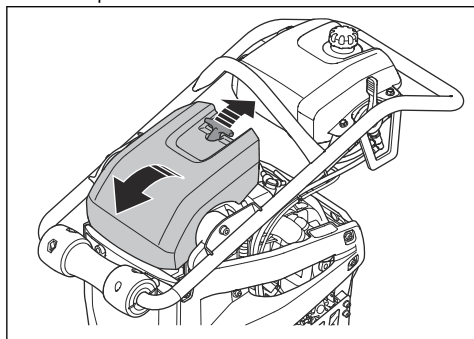


VÝSTRAHA: Nečistěte vzduchový filtr stlačeným vzduchem. To povede k poškození vzduchového filtru a zvýšení rizika vdechnutí nebezpečného prachu.

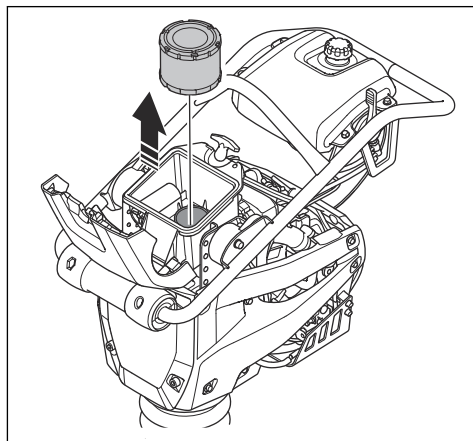
1. Zkontrolujte indikátor vzduchového filtru. Pokud je indikátor vzduchového filtru červený, je nutné vyměnit vzduchový filtr.



2. Opatrně zvedněte pryžovou západku a vytáhněte ji z krytu vzduchového filtru. Sklopte kryt vzduchového filtru dopředu.



3. Demontujte vzduchový filtr z krytu vzduchového filtru.



4. Vyčistěte kryt vzduchového filtru kartáčem.
5. Poklepáním na vzduchový filtr proti tvrdému povrchu nebo pomocí vysavače částechy odstraňte.



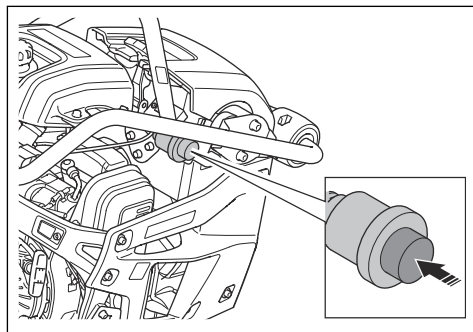
VAROVÁNÍ: Dávejte pozor, aby se hubice vysavače nedotkla povrchu vložky papírového filtru. Držte ji jen v blízkosti. V případě, že se nějaký objekt dotkne vložky papírového filtru, její citlivý povrch se poškodí.

6. Zkontrolujte, jestli není vzduchový filtr poškozený.
7. Pokud je vzduchový filtr poškozený, vyhodte jej.



VAROVÁNÍ: Poškozený vzduchový filtr vždy vyměňte, jinak prach pronikne do motoru a způsobí poškození motoru.

8. Vložte čistý vzduchový filtr nebo nový vzduchový filtr do pouzdra vzduchového filtru.
9. Stiskněte tlačítko pro resetování indikátoru vzduchového filtru.



10. Sklopte kryt vzduchového filtru dolů a vraťte pryžovou západku zpět do zajištěné polohy krytu vzduchového filtru.

Povšimněte si: Zkontrolujte, zda je pryžová západka krytu vzduchového filtru správně připevněna.

Přeprava, skladování a likvidace

Přeprava



VÝSTRAHA: Při přepravě buďte opatrní. Výrobek je těžký a může způsobit úraz nebo škodu, jestliže při přepravě spadne nebo se posune.

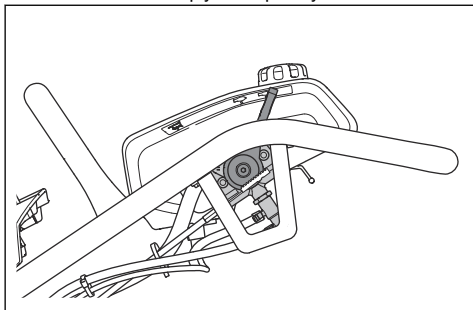
Přepravní kolečka umožňují přesunovat výrobek na kratší vzdálenosti ručně. Pokud ho chcete přesunout na delší vzdálenost nebo ho umístit na vozidlo, výrobek zvedněte.



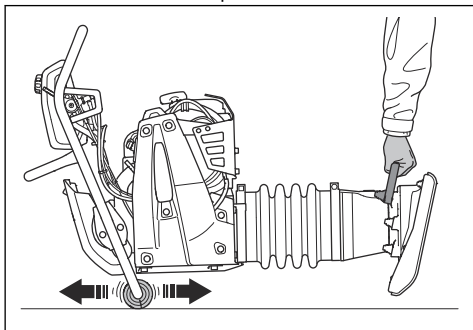
VAROVÁNÍ: Netáhněte výrobek za vozidlem.

Přesunutí výrobku na přepravních kolečkách

1. Nastavte ovládání plynu do polohy zastavení.

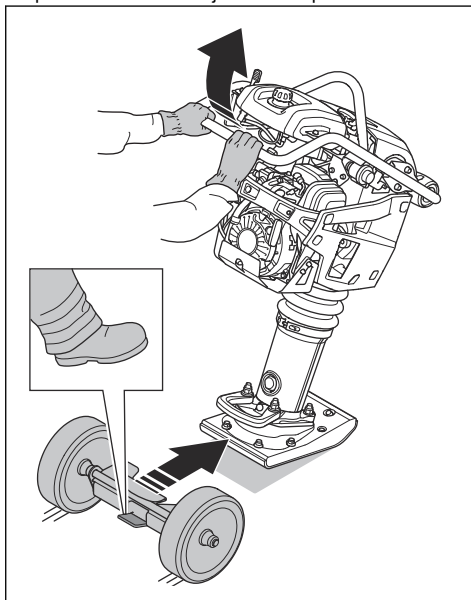


2. Nakloňte výrobek dopředu tak, aby byla kolečka na řídicích na zemi.
3. Zvedněte výrobek za zvedací rukojeť a pohybujte s ním na kolečkách dopředu a dozadu.

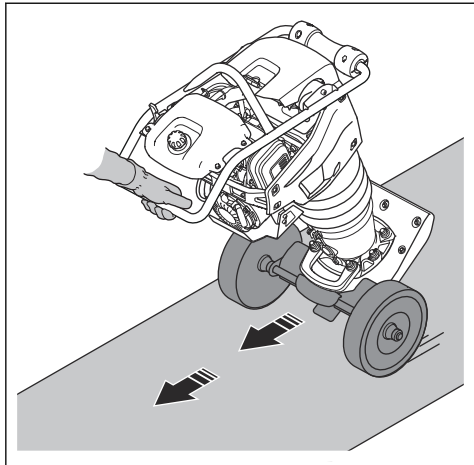


Montáž a demontáž přepravního zařízení (LT 5005)

1. Nastavte ovládání plynu do polohy zastavení.
2. Zvedněte říditka a nakloňte výrobek směrem od sebe.
3. Pomocí západka přepravního zařízení mezi patku pěchu a zvedací rukojeť na noze pěchu.



4. Zatlačením řídké dolú nakloňte výrobek dozadu.



5. Demontáž přepravního zařízení provedte v opačném pořadí.



VÝSTRAHA: Při instalaci nebo vyjímání přepravního zařízení nepoužívejte ruce. Nohou jej zatlačte dovnitř a vytáhněte z výrobku.

Zvedání výrobku

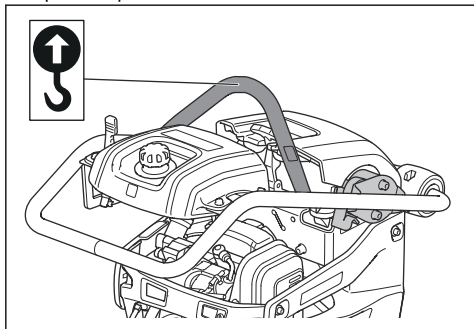


VÝSTRAHA: Přesvědčte se, že zvedací zařízení má správné specifikace pro bezpečné zvedání výrobku. Na typovém štítku na výrobku je uvedena hmotnost výrobku.



VÝSTRAHA: Nechoďte ani se nezdržujte pod výrobkem během zvedání nebo v jeho blízkosti.

- Zvedací zařízení připevněte k závěsnému bodu bezpečnostního rámu. Štítek na výrobku označuje správnou polohu.



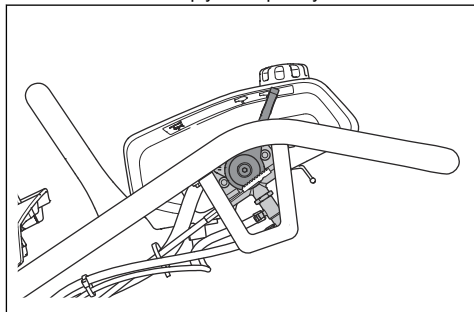
VÝSTRAHA: Nepoužívejte kovové háky, řetězy ani jiná zvedací zařízení s ostrými hranami, které by mohly způsobit poškození zvedacího oka.



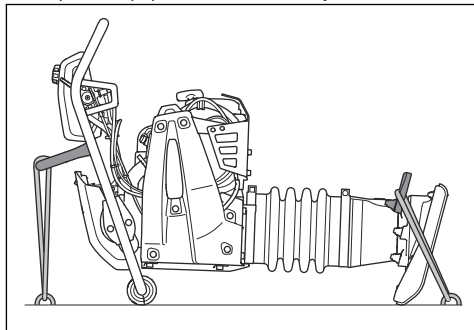
VÝSTRAHA: Nezvedejte poškozený výrobek. Zkontrolujte, jestli jsou bezpečnostní rám a jednotky tlumení vibrací správně namontovány a nejsou poškozené.

Zajištění bezpečnosti výrobku na přepravním vozidle pomocí upínacích popruhů

1. Nastavte ovládání plynu do polohy zastavení.



2. Nakloňte výrobek dopředu tak, aby byla kolečka na řídkách na zemi.
3. Připevněte popruh k závěsnému oku a k vozidlu.
4. Připevněte popruh ke zvedací rukojeti a k vozidlu.



Skladování

- Před dlouhodobým skladováním výrobku zcela vyprázdněte palivovou nádrž. Odevzdejte palivo na příslušném sběrném místě.
- Před uskladněním výrobek očistěte. Z patky pěchu odstraňte jíl a písek. Z pryžových částí odstraňte olej a prach.
- Nanesením tenké vrstvy oleje na patku pěchu zabráníte korozi.
- Před uskladněním vyčistěte vzduchový filtr.

- Opatrně zatáhněte za rukojeť startovací šňůry, dokud neucítíte malý odpor.
- Nasadte na výrobek ochranný kryt.
- Uchovávejte výrobek na suchém a bezprašném místě.
- Skladujte výrobek na uzamčeném místě, aby se zamezilo přístupů dětí a neoprávněných osob.

Likvidace

- Dodržujte místní požadavky ohledně recyklace a platné předpisy.
- Odevzdejte všechny chemikálie, například motorový olej nebo palivo, v servisním středisku nebo na příslušném sběrném místě.
- Nehodláte-li výrobek dále používat, odešlete jej prodejci Husqvarna nebo jej dopravte do recyklační stanice.

Technické údaje

Technické údaje

	LT 5005		LT 6005	
	Šířka nohy pěchu 153 mm / 6 palců	Šířka nohy pěchu 230 mm / 9 palců	Šířka nohy pěchu 230 mm / 9 palců	Šířka nohy pěchu 280 mm / 11 palců
Hmotnost s prázdnými nádržemi, kg/lb	60/132,3	61/134	68/149	69/151
Provozní hmotnost (EN500, včetně oleje, polovina paliva), kg/lb	61/134	62/136,7	69/151	70/154
Značka, typ motoru	Honda, GXR 120	Honda, GXR 120	Honda, GXR 120	Honda, GXR 120
Výkon motoru, kW/hp při ot/min ¹	2,7/3,6 při 3600	2,7/3,6 při 3600	2,7/3,6 při 3600	2,7/3,6 při 3600
Frekvence vibrací, Hz/ot/min	11,9/714	11,9/714	11,9/714	11,9/714
Amplituda, mm/palce	54/2,1	54/2,1	67,7/2,7	67,7/2,7
Provozní rychlost, m/min nebo stop/min	15–18 nebo 49–59	15–18 nebo 49–59	15–18 nebo 49–59	15–18 nebo 49–59
Objem palivové nádrže, l/qt	3/3,2	3/3,2	3/3,2	3/3,2
Objem motorového oleje*, l/qt	0,3/0,31	0,3/0,31	0,3/0,31	0,3/0,31
Spotřeba paliva, l/h nebo qt/h	0,9	0,9	0,8	0,8
Objem oleje v noze pěchu, l/qt	0,6/0,63	0,6/0,63	0,9/0,95	0,9/0,95
Palivo*	Bezolovnatý benzín, max. 10 % etanolu	Bezolovnatý benzín, max. 10 % etanolu	Bezolovnatý benzín, max. 10 % etanolu	Bezolovnatý benzín, max. 10 % etanolu
Motorový olej*	SAE 10W-30, API třída SJ	SAE 10W-30, API třída SJ	SAE 10W-30, API třída SJ	SAE 10W-30, API třída SJ
Olej do nohy pěchu	SAE 10W-30, API třída SJ	SAE 10W-30, API třída SJ	SAE 10W-30, API třída SJ	SAE 10W-30, API třída SJ
Emise výfukových plynů (CO ₂ EU V), g/kWh ²	674	674	674	674

* = Další informace a dotazy týkající se tohoto konkrétního motoru jsou uvedeny v příručce k motoru nebo na webových stránkách výrobce motoru.

¹ Podle specifikací výrobce motoru. Uvedený jmenovitý výkon motoru je průměrný čistý výkon (při specifikovaných ot/min) typického motoru pro model motoru měřený podle normy SAE J1349/ISO1585. Sériově vyráběné motory se od této hodnoty mohou lišit. Skutečný výstupní výkon motoru instalovaného na konečném výrobku závisí na provozních otáčkách, povětrnostních podmínkách a dalších hodnotách.

² Toto měření CO₂ je výsledkem testování v průběhu pevně stanoveného zkušební cyklu v laboratorních podmínkách zaměřeného na (základní) motor, který je reprezentativním typem motoru (řady motorů) a neznamená ani nevyjadřuje žádnou záruku výkonu konkrétního motoru.

Emise hluku a vibrací	LT 5005	LT 6005
Hladina akustického výkonu, změřená dB (A)	104	104
Hladina akustického výkonu, zaručená L_{WA} dB (A) ³	106	106
Hladina akustického tlaku na sluch obsluhy, L_P , dB (A) ⁴	92	92
Hladina vibrací, a_{HV} , m/s^2 ⁵	6,4	6,4

Prohlášení o hluku a vibracích

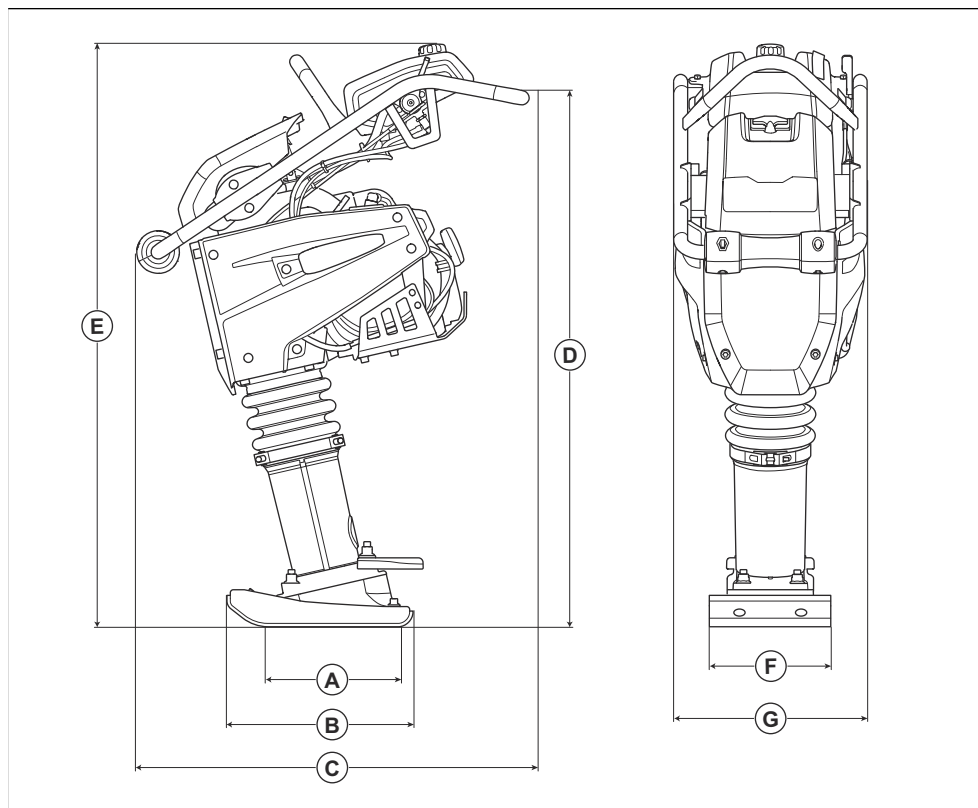
Tyto deklarované hodnoty byly získány testováním laboratorního typu v souladu s uvedenou směrnicí nebo normami a jsou vhodné pro porovnání s deklarovanými hodnotami jiných testovaných výrobků v souladu se stejnou směrnicí nebo normami. Tyto deklarované hodnoty nejsou vhodné pro použití při vyhodnocování rizik a hodnoty naměřené na jednotlivých pracovištích mohou být vyšší. Skutečné expoziční hodnoty a riziko újm, ke kterým dochází u jednotlivých uživatelů, jsou jedinečné a závisí na způsobu, jakým uživatel pracuje, na materiálu, na kterém se výrobek používá, na době expozice i na tělesném stavu uživatele a na stavu výrobku.

³ Emise hluku v životním prostředí měřené jako akustický výkon (L_{WA}) podle normy EN ISO 3744 v souladu se směrnicí 2000/14/ES. Rozdíl mezi garantovaným a měřeným akustickým výkonem je v tom, že garantovaný akustický výkon rovněž zahrnuje rozptyl výsledků měření a rozdíly mezi různými stroji téhož modelu podle Směrnice 2000/14/ES.

⁴ Hladina akustického tlaku L_P podle normy EN ISO 11201, EN 500-4. Odchylky K_{PA} 3,5 dB (A).

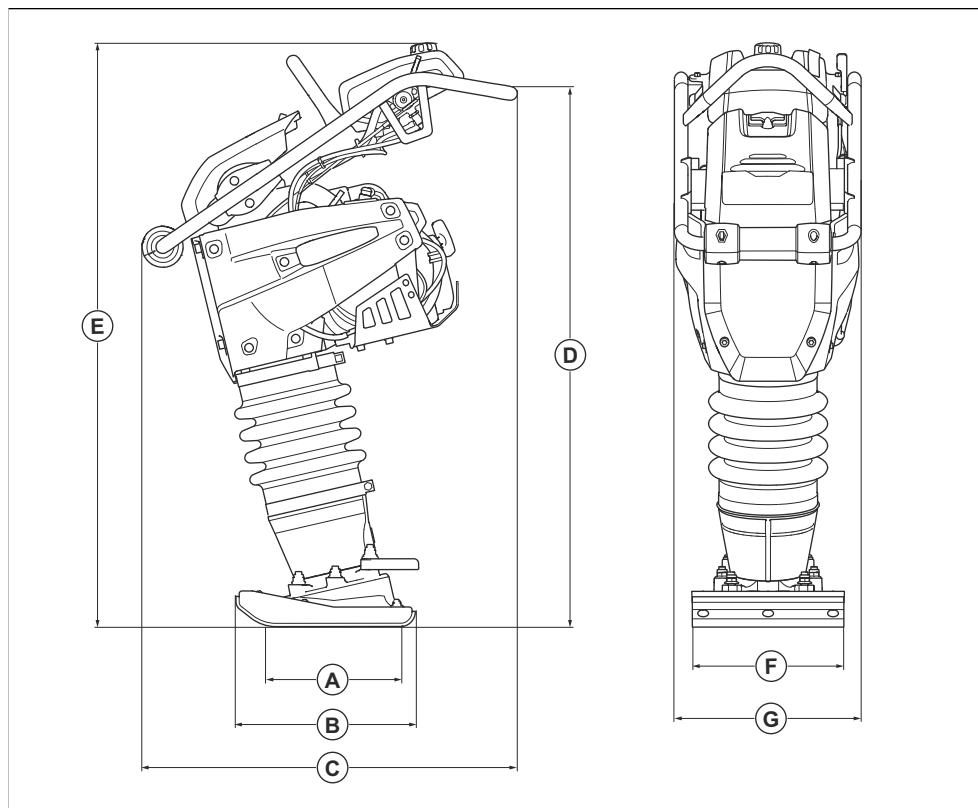
⁵ Hladina vibrací podle normy EN 500-4. Uváděná data o úrovni vibrací mají typickou statistickou odchylku (standardní odchylku) 1,5 m/s^2 .

Rozměry výrobku LT 5005



A	Kontaktní plocha patky pěstí, m ² / čtv. stopy	0,034/0,36 / 0,053/0,57	E	Výška, mm/palce	1030/40,6
B	Délka patky pěstí, mm/palce	330/13	F	Šířka patky pěstí, mm/palce	153/6 / 230/9
C	Délka, mm / palce	726/28,6	G	Šířka, mm/palce	345/13,6
D	Výška řídítek, mm/palce	910/35,8			

Rozměry výrobku LT 6005



A	Kontaktní plocha patky p \acute{e} chu, m ² / \acute{c} tv. stopy	0,053/0,57 / 0,065/0,70	E	V \acute{y} ška, mm/palce	1084/42,7
B	D \acute{e} lka patky p \acute{e} chu, mm/palce	330/13	F	Š \acute{i} rka patky p \acute{e} chu, mm/palce	230/9 / 280/11
C	D \acute{e} lka, mm / palce	726/28,6	G	Š \acute{i} rka, mm/palce	345/13,6
D	V \acute{y} ška r \acute{i} d \acute{i} tek, mm/palce	935/36,8			

Prohlášení o shodě

ES Prohlášení o shodě

Společnost **Husqvarna AB**, SE-561 82 Huskvarna,
Švédsko, tel.: +46-36-146500, na svou výhradní
odpovědnost prohlašuje, že výrobek:

Popis	Zhutňovací pěst
Značka	Husqvarna
Typ/Model	LT 5005, LT 6005
Identifikace	Výrobní čísla od roku 2021 a dále

je zcela ve shodě s následujícími směrnici a předpisy
EU:

Směrnice/předpis	Popis
2006/42/ES	„o strojních zařízeních“
2014/30/EU	„o elektromagnetické kompatibilitě“
2000/14/ES	„o venkovním hluku“

a že byly použity následující harmonizované normy
nebo technické údaje:

EN ISO 12100:210, EN 500-1:2006+A1:2009, EN
500-4:2011

Oznámený subjekt: 0404, RISE SMP Svensk
Maskinprovning AB, Box 7035, SE-750 07 Uppsala,
Sweden obdržel osvědčení o shodě se směrnicí rady
2000/14/ES, postup posouzení shody: Dodatek VI.

Informace o emisích hluku se nacházejí v části
Technické údaje na straní 17.

Partille, 2021-08-18



Martin Huber

Ředitel výzkumu a vývoje, betonové povrchy a podlahy

Husqvarna AB, divize Construction

Osoba odpovědná za technickou dokumentaci



www.husqvarnaconstruction.com

Původní pokyny



1142800-90

Rev. B



2024-04-08