



Husqvarna®



K 770, K 770 OilGuard, K 770 Rescue, K 770 SmartGuard

EL	Οδηγίες χρήσης	2-41
ES	Manual de usuario	42-80
PT	Manual do utilizador	81-119
IT	Manuale dell'operatore	120-157

Περιεχόμενα

Εισαγωγή.....	2	Αντιμετώπιση προβλημάτων.....	36
Ασφάλεια.....	6	Μεταφορά, αποθήκευση και απόρριψη.....	37
Συναρμολόγηση.....	12	Τεχνικά στοιχεία.....	38
Λειτουργία.....	19	Αξεσουάρ.....	39
Συντήρηση.....	28	Δήλωση Συμμόρφωσης.....	41

Εισαγωγή

Περιγραφή προϊόντος

Τα δισκοπρίονα HUSQVARNA, K 770, K 770 OilGuard, K 770 Rescue και K 770 SmartGuard είναι φορητά μηχανήματα χειρός κοπής με δίχρονο κινητήρα εσωτερικής καύσης.

Προβλεπόμενη χρήση

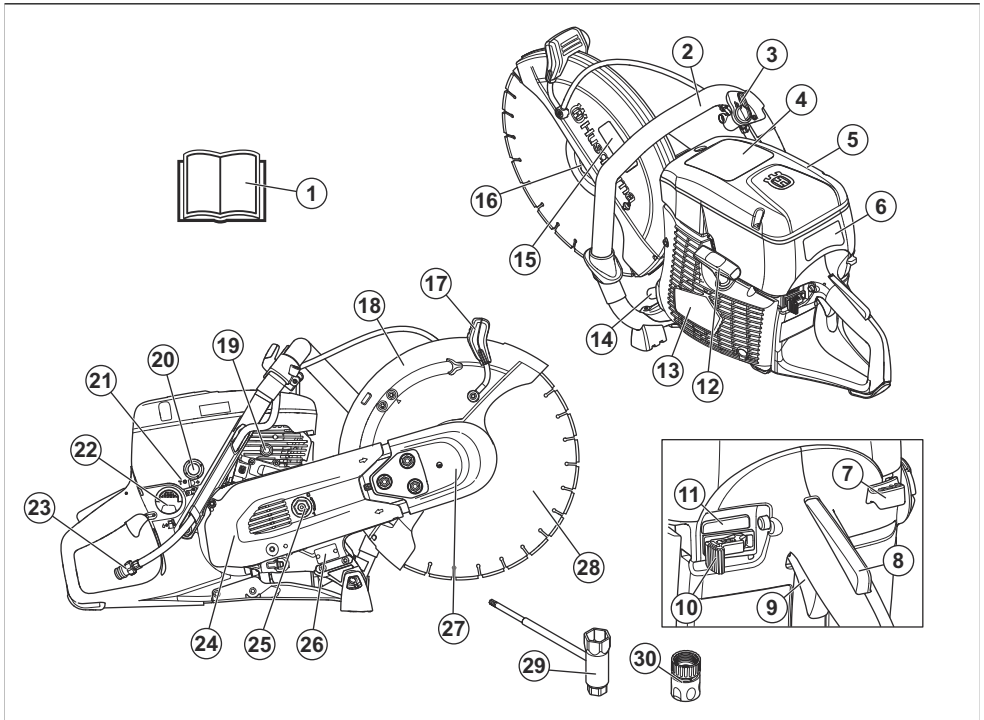
Το προϊόν χρησιμοποιείται για την κοπή σκληρών υλικών, όπως σκυρόδεμα, τοιχοποιία, πέτρα και χάλυβας. Μην χρησιμοποιείτε το προϊόν για άλλες

εργασίες. Το προϊόν πρέπει να χρησιμοποιείται μόνο από επαγγελματίες χειριστές με εμπειρία.

Εργαζόμεστε συνεχώς για απολαμβάνετε μεγαλύτερη ασφάλεια και υψηλότερη απόδοση κατά τη διάρκεια της εργασίας. Απευθυνθείτε στον αντιπρόσωπο σέρβις για περισσότερες πληροφορίες.

Περιεχόμενα Η χρήση του παρόντος προϊόντος ενδέχεται να περιορίζεται από τους εθνικούς και τοπικούς κανονισμούς.

Επισκόπηση προϊόντος K 770, K 770 OilGuard

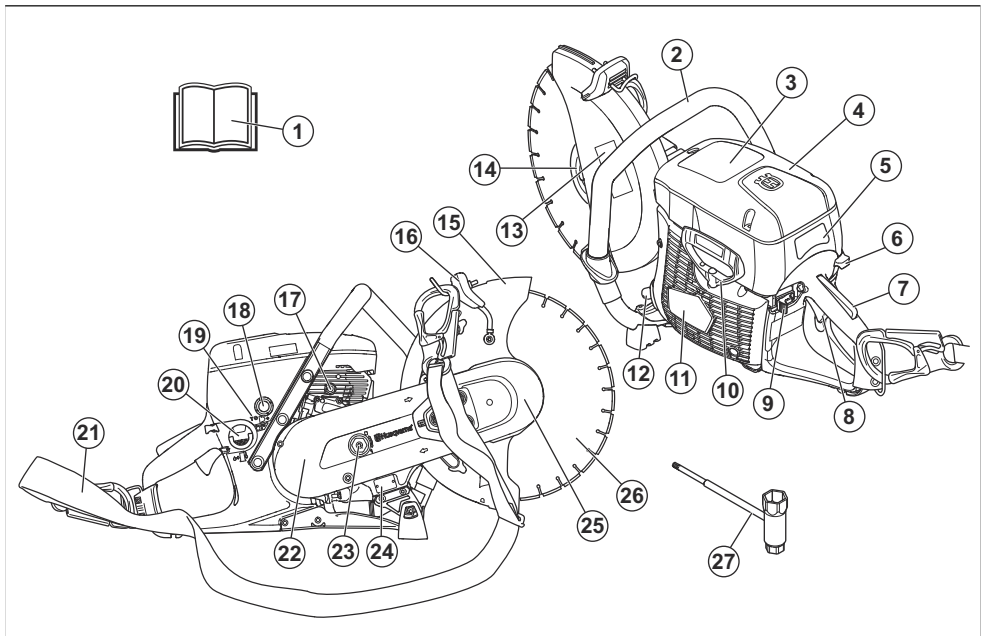


1. Εγχειρίδιο χρήσης

2. Εμπρόσθια χειρολαβή

3. Βαλβίδα νερού
4. Προειδοποιητικό σήμα
5. Κάλυμμα φίλτρου αέρα
6. Σήμα οδηγιών εκκίνησης
7. Χειριστήριο τσok
8. Ασφάλεια σκανδάλης γκαζιού
9. Σκανδάλη γκαζιού
10. Διακόπτης διακοπής λειτουργίας
11. Ενεργοποίηση/Απενεργοποίηση OilGuard (μόνο K 770 OilGuard)
12. Λαβή κορδονιού συστήματος εκκίνησης
13. Περιβλήμα μονάδας εκκίνησης
14. Εξάτμιση
15. Σήμα εξοπλισμού κοπής
16. Φλάντζα, περιστρεφόμενος άξονας, κουζινέτο άξονα
17. Λαβή ρύθμισης για τον προφυλακτήρα λεπίδας
18. Προφυλακτήρας λεπίδας
19. Βαλβίδα αποσυμπίεσης
20. Φούσκα πλήρωσης χειροκίνητης αντλίας καυσίμου (πουάρ)
21. Βίδα T, ρύθμιση στροφών ανά λεπτό στο ρελαντί
22. Τάπα νεπεόζιτου καυσίμου
23. Σύνδεση νερού με φίλτρο
24. Πίσω προστατευτικό ιμάντα
25. Ενταπήρας ιμάντα
26. Πινακίδα στοιχείων μηχανήματος
27. Μηροστινό προστατευτικό ιμάντα
28. Λεπίδα κοπής (δεν παρέχεται)
29. Γερμανοπολύγωνο κλειδί
30. Σύνδεσμος νερού, GARDENA®

Επισκόπηση προϊόντος K 770 Rescue

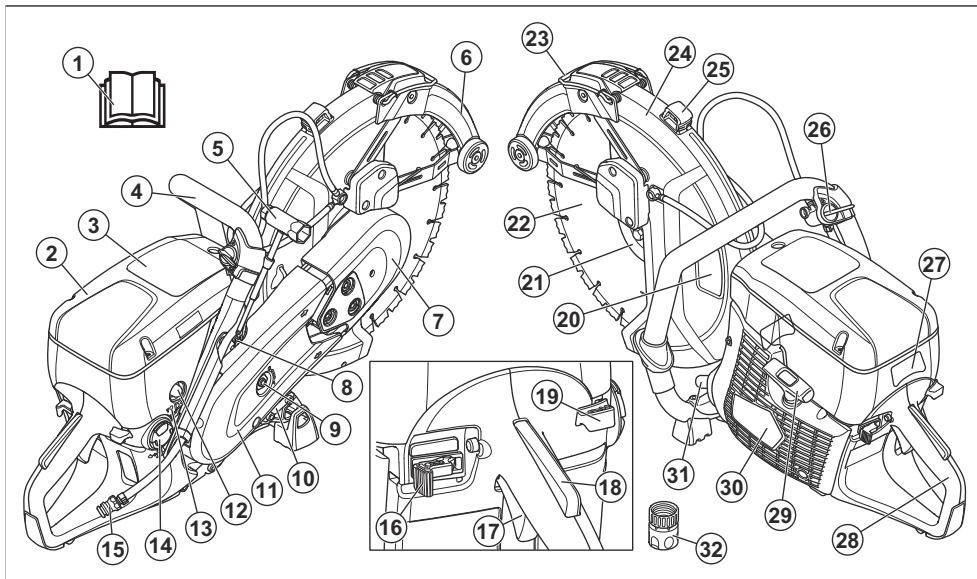


1. Εγχειρίδιο χρήσης
2. Εμπρόσθια χειρολαβή
3. Προειδοποιητικό σήμα
4. Κάλυμμα φίλτρου αέρα
5. Σήμα οδηγιών εκκίνησης
6. Χειριστήριο τσok
7. Ασφάλεια σκανδάλης γκαζιού
8. Σκανδάλη γκαζιού
9. Διακόπτης διακοπής λειτουργίας
10. Λαβή κορδονιού συστήματος εκκίνησης
11. Περιβλήμα μονάδας εκκίνησης
12. Εξάτμιση
13. Σήμα εξοπλισμού κοπής
14. Φλάντζα, περιστρεφόμενος άξονας, κουζινέτο άξονα
15. Λαβή ρύθμισης για τον προφυλακτήρα λεπίδας
16. Βαλβίδα αποσυμπίεσης
17. Φούσκα πλήρωσης χειροκίνητης αντλίας καυσίμου (πουάρ)
18. Προφυλακτήρας λεπίδας
19. Βίδα T, ρύθμιση στροφών ανά λεπτό στο ρελαντί
20. Τάπα νεπεόζιτου καυσίμου
21. Ιμάντας ώμου

- 22. Πίσω προστατευτικό ιμάντα
- 23. Εντατήρας ιμάντα
- 24. Πινακίδα στοιχείων μηχανήματος

- 25. Μπροστινό προστατευτικό ιμάντα
- 26. Λεπίδα κοπής (δεν παρέχεται)
- 27. Γερμανοπολύγωνο κλειδί

Επισκόπηση προϊόντος K 770 SmartGuard



- 1. Εγχειρίδιο χρήσης
- 2. Κάλυμμα φίλτρου αέρα
- 3. Προειδοποιητικό σήμα
- 4. Εμπρόσθια χειρολαβή
- 5. Γερμανοπολύγωνο κλειδί
- 6. SmartGuard
- 7. Μπροστινό προστατευτικό ιμάντα
- 8. Βαλβίδα αποσυμπίεσης
- 9. Εντατήρας ιμάντα
- 10. Πινακίδα στοιχείων μηχανήματος
- 11. Πίσω προστατευτικό ιμάντα
- 12. Φούσκα πλήρωσης χειροκίνητης αντλίας καυσίμου (πουάρα)
- 13. Βίδα T, ρύθμιση στροφών ανά λεπτό στο ρελαντί
- 14. Τάπα ντεπόζιτου καυσίμου
- 15. Σύνδεση νερού με φίλτρο
- 16. Διακόπτης διακοπής λειτουργίας
- 17. Σκανδάλη γκαζιού
- 18. Ασφάλεια σκανδάλης γκαζιού
- 19. Χειριστήριο τσοκ
- 20. Σήμα εξοπλισμού κοπής
- 21. Φλάντζα, περιστρεφόμενος άξονας, κουζινέτο άξονα
- 22. Λεπίδα κοπής
- 23. Λαβή SmartGuard
- 24. Προφυλακτήρας λεπίδας

- 25. Λαβή ρύθμισης για τον προφυλακτήρα λεπίδας
- 26. Βαλβίδα νερού
- 27. Σήμα οδηγιών εκκίνησης
- 28. Οπίσθια χειρολαβή
- 29. Λαβή κορδονιού συστήματος εκκίνησης
- 30. Περιβλήμα μονάδας εκκίνησης
- 31. Εξάτμιση
- 32. Σύνδεσμος νερού GARDENA®

Σύμβολα στο προϊόν



ΠΡΟΕΙΔΟΠΟΙΗΣΗ: Αυτό το προϊόν μπορεί να είναι επικίνδυνο και να προκαλέσει σοβαρό τραυματισμό ή θάνατο του χειριστή ή άλλων ατόμων. Να είστε προσεκτικοί και να χρησιμοποιείτε το προϊόν σωστά.



Διαβάστε προσεκτικά το εγχειρίδιο χρήσης και βεβαιωθείτε ότι έχετε κατανοήσει τις οδηγίες προτού χρησιμοποιήσετε αυτό το προϊόν.



Πρέπει να χρησιμοποιείτε εγκεκριμένο κράνος προστασίας, προστατευτικά ακοής, μέσα προστασίας των ματιών και μέσα αναπνευστικής προστασίας.

Ανατρέξτε στην ενότητα *Προσωπικός εξοπλισμός προστασίας στη σελίδα 9.*



Κατά την κοπή σχηματίζεται σκόνη. Η σκόνη μπορεί να προκαλέσει βλάβες σε περίπτωση εισπνοής. Πρέπει να χρησιμοποιείτε εγκεκριμένη αναπνευστική προστασία. Αποφύγετε την εισπνοή αναθυμιάσεων της εξάτμισης. Φροντίζετε να υπάρχει πάντα καλός αερισμός.



ΠΡΟΕΙΔΟΠΟΙΗΣΗ! Τα κλωστήματα (τινάγματα) μπορεί να είναι αιφνίδια, γρήγορα και βίαια και μπορεί να προκαλέσουν σοβαρούς τραυματισμούς για τη ζωή. Διαβάστε και κατανοήστε τις οδηγίες του εγχειριδίου προτού χρησιμοποιήσετε το προϊόν. Ανατρέξτε στην ενότητα *Κλώστημα (τινάγμα) στη σελίδα 19.*



Οι σπινθήρες από τη λεπίδα κοπής μπορεί να προκαλέσουν πυρκαγιά σε καύσιμα, ξύλα, ρούχα, ξερά χόρτα ή άλλα εύφλεκτα υλικά.



Βεβαιωθείτε ότι η λεπίδα κοπής δεν έχει ρωγμές ή άλλες ζημιές.



Μην χρησιμοποιείτε κυκλικές πριονωτές λεπίδες.



Τσοκ



Φούσκα πλήρωσης χειροκίνητης αντλίας καυσίμου (πουάρ)



Βαλβίδα αποσυμπίεσης



Λαβή κορδονιού συστήματος εκκίνησης



Χρησιμοποιήστε μείγμα βενζίνης και λαδιού.



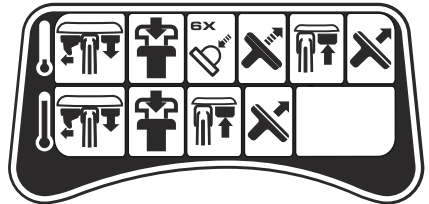
Αυτό το προϊόν συμμορφώνεται με τις ισχύουσες οδηγίες ΕΕ.



Οι εκπομπές θορύβου στο περιβάλλον συμμορφώνονται με τις ισχύουσες οδηγίες ΕΚ. Οι εκπομπές θορύβου από το προϊόν προσδιορίζονται στην ενότητα *Τεχνικά στοιχεία στη σελίδα 38* και στην ετικέτα.

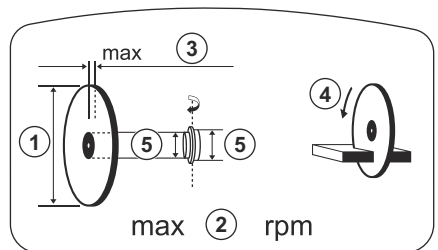
Περιεχόμενα Άλλα σύμβολα/σήματα που υπάρχουν στο προϊόν αναφέρονται σε ειδικές απαιτήσεις πιστοποίησης για ορισμένες αγορές.

Σήμα οδηγιών εκκίνησης



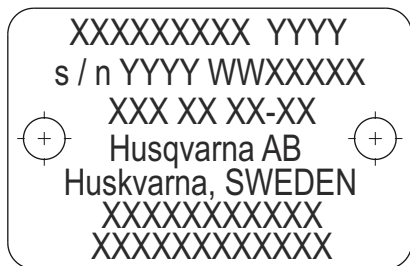
Για οδηγίες, ανατρέξτε στις ενότητες *Εκκίνηση του προϊόντος με κρύο κινητήρα στη σελίδα 26* και *Εκκίνηση του προϊόντος με ζεστό κινητήρα στη σελίδα 27.*

Σήμα εξοπλισμού κοπής



1. Διάμετρος λεπίδας κοπής
2. Μέγιστη ταχύτητα άξονα εξαγωγής
3. Μέγιστο πάχος λεπίδας
4. Κατεύθυνση περιστροφής
5. Διαστάσεις κουζινέτου

Πνακίδα στοιχείων μηχανήματος



Σειρά 1: Μάρκα, Μοντέλο (X, Y)

Σειρά 2: Αριθμός σειράς με ημερομηνία κατασκευής (Y, W, X): Έτος, εβδομάδα, αριθμός ακολουθίας

Σειρά 3: Αρ. προϊόντος (X)

Σειρά 4: Κατασκευαστής

Σειρά 5: Διεύθυνση κατασκευαστή

Σειρές 6-7: Έγκριση τύπου ΕΕ ή αριθμός ΜΕΙΝ Κίνας

Εκπομπές Euro V



ΠΡΟΕΙΔΟΠΟΙΗΣΗ: Οποιαδήποτε μη εξουσιοδοτημένη παρέμβαση στον κινητήρα ακυρώνει την έγκριση τύπου ΕΕ αυτού του προϊόντος.

Ευθύνη προϊόντος

Όπως αναφέρεται στη νομοθεσία περί ευθύνης για τα προϊόντα, δεν φέρουμε καμία ευθύνη για ζημιές που οφείλονται στο προϊόν μας εάν:

- Το προϊόν έχει επισκευαστεί λανθασμένα.
- Το προϊόν έχει επισκευαστεί με εξαρτήματα που δεν προέρχονται από τον κατασκευαστή ή που δεν έχουν εγκριθεί από τον κατασκευαστή.
- Το προϊόν διαθέτει ένα αξεσουάρ που δεν προέρχεται από τον κατασκευαστή ή που δεν έχει εγκριθεί από τον κατασκευαστή.
- Το προϊόν δεν έχει επισκευαστεί σε εγκεκριμένο κέντρο σέρβις ή από εγκεκριμένη αρχή.

Ασφάλεια

Ορισμοί για την ασφάλεια

Για την επισήμανση ειδικών σημαντικών τμημάτων του εγχειριδίου χρησιμοποιούνται προειδοποιήσεις, συστάσεις προσοχής και σημειώσεις.



ΠΡΟΕΙΔΟΠΟΙΗΣΗ: Χρησιμοποιείται όταν υπάρχει κίνδυνος τραυματισμού ή θανάτου του χειριστή ή άλλων παριστάμενων ατόμων, αν δεν τηρηθούν οι οδηγίες που παρέχονται στο εγχειρίδιο.



ΠΡΟΣΟΧΗ: Χρησιμοποιείται όταν υπάρχει κίνδυνος πρόκλησης ζημιάς στο προϊόν, σε άλλα υλικά ή στον παρακείμενο χώρο, αν δεν τηρηθούν οι οδηγίες που παρέχονται στο εγχειρίδιο.

Περιεχόμενα Χρησιμοποιείται για παροχή περισσότερων πληροφοριών, οι οποίες χρειάζονται σε μια δεδομένη κατάσταση.

Γενικές οδηγίες ασφαλείας



ΠΡΟΕΙΔΟΠΟΙΗΣΗ: Προτού χρησιμοποιήσετε το προϊόν, διαβάστε τις παρακάτω προειδοποιητικές οδηγίες.

- Το δισκοπρίνο είναι ένα επικίνδυνο εργαλείο, εάν δεν χρησιμοποιείται προσεκτικά ή σωστά, και μπορεί να προκαλέσει σοβαρό ή ακόμα και θανατηφόρο

τραυματισμό. Είναι ιδιαίτερα σημαντικό να διαβάσετε και να κατανοήσετε τα περιεχόμενα του παρόντος εγχειριδίου χρήσης. Επίσης, τα άτομα που χειρίζονται το προϊόν για πρώτη φορά συνιστάται να αφιερώσουν λίγο χρόνο στην εξάσκηση τους προτού χρησιμοποιήσουν το μηχάνημα.

- Μην κάνετε τροποποιήσεις σε αυτό το προϊόν. Οι τροποποιήσεις που δεν είναι εγκεκριμένες από τον κατασκευαστή μπορεί να προκαλέσουν σοβαρό τραυματισμό ή θάνατο.
- Μην χρησιμοποιείτε το προϊόν, εάν υπάρχει πιθανότητα να έχουν εκτελέσει άλλα άτομα τροποποιήσεις στο προϊόν.
- Χρησιμοποιείτε πάντα γνήσια αξεσουάρ και ανταλλακτικά. Τα αξεσουάρ και τα ανταλλακτικά που δεν είναι εγκεκριμένα από τον κατασκευαστή, μπορεί να προκαλέσουν σοβαρό τραυματισμό ή θάνατο.
- Να διατηρείτε το προϊόν καθαρό. Βεβαιωθείτε ότι μπορείτε να διαβάσετε καθαρά τις ενδείξεις και τα σήματα.
- Μην επιτρέπετε ποτέ σε παιδιά ή άλλα άτομα που δεν είναι εκπαιδευμένα στη χρήση του προϊόντος να χρησιμοποιούν το προϊόν ή να εκτελούν εργασίες συντήρησης σε αυτό.
- Μην επιτρέπετε σε κανένα άτομο να χρησιμοποιήσει το προϊόν, παρά μόνο αν έχει διαβάσει και κατανοήσει τα περιεχόμενα του εγχειριδίου χρήσης.
- Να επιτρέπετε μόνο σε εγκεκριμένα πρόσωπα να χειρίζονται το προϊόν.
- Αυτό το προϊόν παράγει ηλεκτρομαγνητικό πεδίο κατά τη λειτουργία του. Το πεδίο αυτό, υπό ορισμένες συνθήκες, μπορεί να προκαλέσει

παρεμβολές σε ενεργά ή παθητικά ιατρικά εμφυτεύματα. Για να μειωθεί ο κίνδυνος σοβαρού τραυματισμού ή θανάτου, συνιστούμε στα άτομα με ιατρικά εμφυτεύματα να συμβουλευούνται τον θεράποντα ιατρό τους και τον κατασκευαστή του ιατρικού εμφυτεύματος, προτού θέσουν το προϊόν σε λειτουργία.

- Οι πληροφορίες στο παρόν εγχειρίδιο χρήσης δεν υποκαθιστούν ποτέ τις επαγγελματικές ικανότητες και την εμπειρία. Εάν βρίσκεστε σε κατάσταση που δεν αισθάνεστε ασφαλή, σταματήστε και ζητήστε συμβουλές από ειδικό. Απευθυνθείτε στον τοπικό αντιπρόσωπο σέρβις. Μην προσπαθήσετε να εκτελέσετε μια εργασία, εάν δεν αισθάνεστε βέβαιοι για αυτό που κάνετε.

Οδηγίες ασφαλείας για τη λειτουργία



ΠΡΟΕΙΔΟΠΟΙΗΣΗ: Προτού χρησιμοποιήσετε το προϊόν, διαβάστε τις παρακάτω προειδοποιητικές οδηγίες.

- Πριν να χρησιμοποιήσετε δισκοπρίονο, πρέπει να κατανοήσετε τις επιπτώσεις του κλωστήματος (τινάγματος) και πώς να τις αποφύγετε. Ανατρέξτε στην ενότητα *Κλώστημα (τίναγμα) στη σελίδα 19*.
- Πραγματοποιείτε όλους τους ελέγχους ασφαλείας και τις εργασίες συντήρησης και σέρβις που αναφέρονται στο παρόν εγχειρίδιο χρήσης. Ορισμένες εργασίες συντήρησης και σέρβις πρέπει να γίνονται από εγκεκριμένο κέντρο σέρβις. Ανατρέξτε στην ενότητα *Εισαγωγή στη σελίδα 28*.
- Μην χρησιμοποιείτε το προϊόν, αν είναι ελαττωματικό.
- Μην χρησιμοποιείτε το προϊόν, αν είστε κουρασμένοι, άρρωστοι ή υπό την επήρεια αλκοόλ, ναρκωτικών ή φαρμάκων. Αυτές οι συνθήκες μπορεί να έχουν ανεπιθύμητες συνέπειες στην όραση, την εγρήγορση, το συντονισμό ή την κρίση σας.
- Μην βάζετε μπροστά το προϊόν χωρίς να έχει τοποθετηθεί ο ιμάντας και το προστατευτικό μίαντα. Ο συμπλέκτης μπορεί να χαλαρώσει και να προκαλέσει τραυματισμό.
- Οι σπινθήρες από τη λεπίδα κοπής μπορεί να προκαλέσουν πυρκαγιά σε εύφλεκτα υλικά όπως π.χ. βενζίνη, αέριο, ξύλα, ρούχα και ξερά χόρτα.
- Μην κόβετε υλικά από αμίαντο.

Ασφάλεια στο χώρο εργασίας



ΠΡΟΕΙΔΟΠΟΙΗΣΗ: Προτού χρησιμοποιήσετε το προϊόν, διαβάστε τις παρακάτω προειδοποιητικές οδηγίες.

- Η απόσταση ασφαλείας για το δισκοπρίονο είναι 15 m/50 ft. Βεβαιωθείτε ότι δεν υπάρχουν ζώα ή παριστάμενα άτομα στην περιοχή εργασίας.
- Μην χρησιμοποιείτε το προϊόν μέχρι η περιοχή εργασίας να είναι ελεύθερη και τα πόδια και το σώμα σας να βρίσκονται σε σταθερή θέση.

- Να προσέχετε για πρόσωπα, αντικείμενα και καταστάσεις που μπορεί να αποτρέψουν την ασφαλή λειτουργία του προϊόντος.
- Βεβαιωθείτε ότι κανένα άτομο ή αντικείμενο δεν μπορεί να έρθει σε επαφή με τον εξοπλισμό κοπής ή να χτυπηθεί από αντικείμενα που εκτινάσσονται από τη λεπίδα.
- Μην χρησιμοποιείτε το προϊόν σε ομίχλη, βροχή, ισχυρούς ανέμους, κρύο καιρό, όταν υπάρχει κίνδυνος κεραυνόπτωσης ή όταν επικρατούν άλλες δυσμενείς καιρικές συνθήκες. Εάν χρησιμοποιήσετε το προϊόν σε δυσμενείς καιρικές συνθήκες, μπορεί να επηρεαστεί αρνητικά η εγρήγορσή σας. Οι κακές καιρικές συνθήκες μπορεί να προκαλέσουν επικίνδυνες συνθήκες εργασίας, όπως ολισθηρές επιφάνειες.
- Κατά τη λειτουργία του προϊόντος, βεβαιωθείτε ότι δεν υπάρχει κίνδυνος να χαλαρώσει και να πέσει κάποιο υλικό και να προκαλέσει τραυματισμό στο χειριστή.
- Πρέπει να προσέχετε ιδιαίτερα, όταν χειρίζεστε το προϊόν σε πρανές.
- Διατηρείτε την περιοχή εργασίας καθαρή και φωτεινή.
- Πριν να χρησιμοποιήσετε το προϊόν, εντοπίστε εάν υπάρχουν κρυφοί κίνδυνοι, όπως ηλεκτρικά καλώδια, σωλήνες νερού και αερίου και εύφλεκτες ουσίες στην περιοχή εργασίας. Εάν το προϊόν προσκρούσει σε ένα κρυμμένο αντικείμενο, σβήστε αμέσως τον κινητήρα και εξετάστε το προϊόν και το αντικείμενο. Μην αρχίσετε να χρησιμοποιείτε το προϊόν ξανά, μέχρι να βεβαιωθείτε ότι είναι ασφαλές να συνεχίσετε.
- Πριν από την κοπή σε βαρέλι, σωλήνα ή άλλο δοχείο, βεβαιωθείτε ότι δεν περιέχει εύφλεκτα ή άλλα υλικά που μπορεί να προκαλέσουν πυρκαγιά ή έκρηξη.

Ασφάλεια κραδασμών



ΠΡΟΕΙΔΟΠΟΙΗΣΗ: Προτού χρησιμοποιήσετε το προϊόν, διαβάστε τις παρακάτω προειδοποιητικές οδηγίες.

- Κατά τη διάρκεια της λειτουργίας του προϊόντος, μεταφέρονται κραδασμοί από το προϊόν στον χειριστή. Η τακτική και συχνή λειτουργία του προϊόντος μπορεί να προκαλέσει ή να αυξήσει τη σοβαρότητα τραυματισμού του χειριστή. Τραυματισμοί μπορεί να προκύψουν στα δάκτυλα, τα χέρια, τους καρπούς, τους βραχίονες, τους ώμους, ή/και τα νεύρα και την κυκλοφορία αίματος ή άλλα μέρη του σώματος. Οι τραυματισμοί μπορεί να προκαλέσουν εξασθένηση ή/και να είναι μόνιμοι, και μπορεί να αυξηθούν σταδιακά κατά τη διάρκεια εβδομάδων, μηνών ή ετών. Πιθανοί τραυματισμοί περιλαμβανόμενα ζημιά στην κυκλοφορία του αίματος, το νευρικό σύστημα, τις αρθρώσεις και άλλες δομές του σώματος.

- Τα συμπτώματα μπορεί να εμφανιστούν κατά τη λειτουργία του προϊόντος ή άλλη στιγμή. Εάν εμφανιστεί συμπτώματα και συνεχίσετε να χρησιμοποιείτε το προϊόν, τα συμπτώματα μπορεί να αυξηθούν ή να καταστούν μόνιμα. Αν εμφανιστούν αυτά ή άλλα συμπτώματα, αναζητήστε ιατρική βοήθεια:
 - Μούδιασμα, απώλεια αισθήσεων, τσιμπήματα, σουβλιές, πόνοι, αίσθημα καύσου, σφυροκόπημα, ακαμψία, αδεξιότητα, απώλεια δύναμης, αλλαγές στο χρώμα του δέρματος ή δερματική πάθηση.
- Τα συμπτώματα μπορεί να αυξηθούν σε χαμηλές θερμοκρασίες. Φοράτε ζεστά ρούχα και κρατάτε τα χέρια σας ζεστά και στεγνά όταν χρησιμοποιείτε το προϊόν σε ψυχρό περιβάλλον.
- Πραγματοποιείτε συντήρηση και χρησιμοποιείτε το προϊόν όπως αναγράφεται στο εγχειρίδιο χρήσης, για να διατηρηθεί η σωστή στάθμη κραδασμών.
- Το προϊόν διαθέτει ένα σύστημα απόσβεσης κραδασμών, που μειώνει τους κραδασμούς από τις λαβές στον χειριστή. Αφήστε το προϊόν να εκτελέσει την εργασία. Μην στρώχνετε το προϊόν με δύναμη. Κρατήστε το προϊόν από τις λαβές ελαφρά, αλλά βεβαιωθείτε ότι μπορείτε να ελέγξετε το προϊόν και να το χρησιμοποιήσετε με ασφάλεια. Μην πιέζετε τις λαβές στους θερματικούς αναστολείς περισσότερο από όσο χρειάζεται.
- Κρατήστε τα χέρια σας πάνω στη λαβή ή τις λαβές μόνο. Διατηρείτε όλα τα άλλα μέρη του σώματος μακριά από το προϊόν.
- Σταματήστε αμέσως το προϊόν εάν παρουσιαστούν ξαφνικά ισχυροί κραδασμοί. Μην συνεχίσετε τη χρήση προτού αντιμετωπιστεί η αιτία των αυξημένων κραδασμών.
- Η κοπή γρανίτη ή σκληρού σκυροδέματος προκαλεί περισσότερους κραδασμούς στο προϊόν σε σύγκριση με την κοπή μαλακού σκυροδέματος. Ο εξοπλισμός κοπής που είναι αμβλύς, ελαττωματικός, εσφαλμένου τύπου ή δεν έχει ακονιστεί σωστά αυξάνει το επίπεδο κραδασμών

- Οι αναθυμιάσεις της εξάτμισης περιέχουν επίσης άκαυτους υδρογονάνθρακες, συμπεριλαμβανομένου του βενζολίου. Η μακροχρόνια εισπνοή μπορεί να προκαλέσει προβλήματα υγείας.
- Οι αναθυμιάσεις της εξάτμισης που μπορείτε να δείτε ή να μυρίσετε περιέχουν επίσης μονοξειδίο του άνθρακα.
- Μην χρησιμοποιείτε ένα προϊόν με κινητήρα εσωτερικής καύσης σε εσωτερικό χώρο ή σε περιοχές που δεν έχουν επαρκή ροή αέρα.
- Μην εισπνέετε τις αναθυμιάσεις της εξάτμισης.
- Βεβαιωθείτε ότι η ροή αέρα στον χώρο εργασίας είναι επαρκής. Αυτό είναι ιδιαίτερα σημαντικό όταν χρησιμοποιείτε το προϊόν σε τάφρους ή άλλες μικρές περιοχές εργασίας όπου μπορεί εύκολα να συγκεντρωθούν οι αναθυμιάσεις της εξάτμισης.

Ασφάλεια από τη σκόνη



ΠΡΟΕΙΔΟΠΟΙΗΣΗ: Προτού χρησιμοποιήσετε το προϊόν, διαβάστε τις παρακάτω προειδοποιητικές οδηγίες.

- Η λειτουργία του προϊόντος μπορεί να προκαλέσει σκόνη στον αέρα. Η σκόνη μπορεί να προκαλέσει σοβαρό τραυματισμό και μόνιμα προβλήματα υγείας. Η σκόνη πυριτίας θεωρείται ως επιβλαβής από διάφορες αρχές. Αυτά είναι παραδείγματα τέτοιων προβλημάτων υγείας:
 - Θανατηφόρες νόσοι των πνευμόνων, όπως η χρόνια βρογχίτιδα, πυριτίαση και πνευμονική ίνωση
 - Καρκίνος
 - Γενετικές ανωμαλίες
 - Φλεγμονή δέρματος
- Χρησιμοποιείτε το σωστό εξοπλισμό για να μειώσετε την ποσότητα της σκόνης και του καπνού στον αέρα και να μειώσετε τη σκόνη στον εξοπλισμό εργασίας, τις επιφάνειες, τα ρούχα και τα μέρη του σώματος. Παραδείγματα συστημάτων ελέγχου είναι τα συστήματα συλλογής σκόνης και ο ψεκασμός νερού για τη δέσμευση της σκόνης. Μειώστε τη σκόνη στην πηγή, όπου είναι δυνατόν. Βεβαιωθείτε ότι ο εξοπλισμός έχει εγκατασταθεί σωστά και εκτελείται τακτική συντήρηση.
- Χρησιμοποιείτε εγκεκριμένη αναπνευστική προστασία. Βεβαιωθείτε ότι η αναπνευστική προστασία ισχύει για τα επικίνδυνα υλικά στην περιοχή εργασίας.
- Βεβαιωθείτε ότι στην περιοχή εργασίας υπάρχει επαρκής ροή αέρα.
- Αν είναι δυνατόν, οδηγήστε τα καυσαέρια της εξάτμισης σε σημείο που δεν μπορεί να προκαλέσει την είσοδο σκόνης στον αέρα.

Ασφάλεια από τις αναθυμιάσεις της εξάτμισης



ΠΡΟΕΙΔΟΠΟΙΗΣΗ: Προτού χρησιμοποιήσετε το προϊόν, διαβάστε τις παρακάτω προειδοποιητικές οδηγίες.

- Οι αναθυμιάσεις της εξάτμισης από τον κινητήρα περιέχουν μονοξειδίο του άνθρακα, ένα άοσμο, δηλητηριώδες και ιδιαίτερα επικίνδυνο αέριο. Η εισπνοή μονοξειδίου του άνθρακα μπορεί να προκαλέσει θάνατο. Επειδή το μονοξειδίο του άνθρακα είναι άοσμο και αόρατο, δεν είναι δυνατόν να το αντιληφθείτε. Ένα σύμπτωμα της δηλητηρίασης από μονοξειδίο του άνθρακα είναι η ζάλη, αλλά είναι πιθανό ένα άτομο χάσει τις αισθήσεις του χωρίς προειδοποίηση, εάν η ποσότητα ή η συγκέντρωση του μονοξειδίου του άνθρακα είναι αρκετή.

Προσωπικός εξοπλισμός προστασίας



ΠΡΟΕΙΔΟΠΟΙΗΣΗ: Προτού χρησιμοποιήσετε το προϊόν, διαβάστε τις παρακάτω προειδοποιητικές οδηγίες.

- Πρέπει πάντα να χρησιμοποιείτε εγκεκριμένο προσωπικό εξοπλισμό προστασίας όταν χρησιμοποιείτε το προϊόν. Ο προσωπικός εξοπλισμός προστασίας δεν μπορεί να εξαλείψει τον κίνδυνο τραυματισμών, ωστόσο μειώνει την έκτασή τους σε περίπτωση ατυχήματος. Απευθυνθείτε στον αντιπρόσωπο σέρβις για να σας βοηθήσει να επιλέξετε τον σωστό εξοπλισμό.
- Να χρησιμοποιείτε εγκεκριμένο κράνος προστασίας.
- Χρησιμοποιείτε εγκεκριμένα προστατευτικά ακοής. Η μακροχρόνια έκθεση στο θόρυβο μπορεί να προκαλέσει μόνιμη βλάβη στην ακοή. Όταν χρησιμοποιείτε προστατευτικά ακοής, πρέπει να προσέχετε για προειδοποιητικά σήματα ή φωνές. Αφαιρείτε πάντα τα προστατευτικά ακοής μόλις σβήσει ο κινητήρας.
- Χρησιμοποιείτε εγκεκριμένα προστατευτικά ματιών, για να μειώσετε τον κίνδυνο τραυματισμού από αντικείμενα που μπορεί να εκτοξευθούν. Εάν χρησιμοποιείτε προστατευτικό προσώπου, πρέπει επίσης να φοράτε πάντα εγκεκριμένα προστατευτικά γυαλιά. Τα εγκεκριμένα προστατευτικά γυαλιά πρέπει να συμμορφώνονται με το πρότυπο ANSI Z87.1 στις Η.Π.Α. ή το πρότυπο EN 166 στις χώρες της Ε.Ε. Το προστατευτικό γέισο πρέπει να συμμορφώνεται με το πρότυπο EN 1731.
- Να χρησιμοποιείτε γάντια μεγάλης αντοχής.
- Χρησιμοποιείτε εγκεκριμένη αναπνευστική προστασία. Κατά τη χρήση προϊόντων όπως κοπτικά εργαλεία, τριβεία ή τρυπάνια για τη λείανση ή τη διαμόρφωση υλικών μπορεί να παράγονται σκόνης και αναθυμιάσεις που περιέχουν επικίνδυνες χημικές ουσίες. Ελέγξτε το είδος του υλικού που πρόκειται να επεξεργαστείτε και χρησιμοποιήστε την κατάλληλη μάσκα αναπνοής.
- Φορέστε εφαρμοστά, ανθεκτικά και άνετα ρούχα που προσφέρουν πλήρη ελευθερία κινήσεων. Η κοπή δημιουργεί σπινθήρες που μπορούν να προκαλέσουν ανάφλεξη στα ρούχα. Η HUSQVARNA συνιστά να φοράτε ρούχα από φλογεπιβραδυντικό βαμβάκι ή χοντρό ντένιμ. Μην φοράτε ρούχα από υλικά όπως νάιλον, πολυεστέρα ή रेγιόν. Σε περίπτωση ανάφλεξης, αυτά τα υλικά μπορεί να λιώσουν και να κολλήσουν στο δέρμα. Μην φοράτε σορτς.
- Χρησιμοποιείτε μπότες με ασάλινο κάλυμμα για τα δάχτυλα και αντιολισθητική σόλα.

- Πρέπει πάντα να έχετε κοντά σας ένα κουτί πρώτων βοηθειών.



- Η εξάτμιση (σιγαστήρας) ή η λεπίδα κοπής μπορεί να προκαλέσουν σπινθήρες. Πρέπει να είναι πάντα διαθέσιμος ένας πυροσβεστήρας.

Συσκευές ασφαλείας στο προϊόν

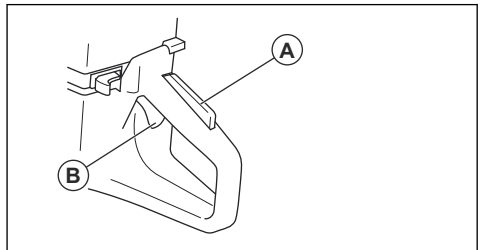


ΠΡΟΕΙΔΟΠΟΙΗΣΗ: Προτού χρησιμοποιήσετε το προϊόν, διαβάστε τις παρακάτω προειδοποιητικές οδηγίες.

- Μην χρησιμοποιείτε ποτέ το προϊόν, αν υπάρχουν ελαττωματικές συσκευές ασφαλείας.
- Πρέπει να κάνετε τακτικά έλεγχο των συσκευών ασφαλείας. Αν οι συσκευές ασφαλείας είναι ελαττωματικές, απευθυνθείτε στον εξουσιοδοτημένο αντιπρόσωπο σέρβις της HUSQVARNA.
- Μην τροποποιείτε τις συσκευές ασφαλείας.
- Δεν πρέπει να χρησιμοποιείτε το προϊόν, αν οι προστατευτικές πλάκες, τα προστατευτικά καλύμματα, οι διακόπτες ασφαλείας ή οποιοσδήποτε άλλες προστατευτικές διατάξεις παρουσιάζουν ελάττωμα ή δεν έχουν τοποθετηθεί.

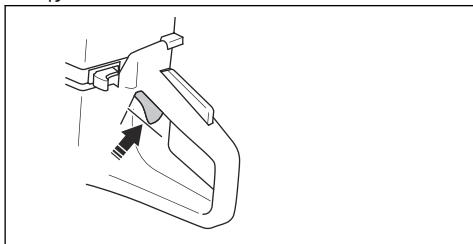
Ασφάλεια σκανδάλης γκαζιού

Η ασφάλεια της σκανδάλης γκαζιού εμποδίζει την ακούσια λειτουργία της σκανδάλης γκαζιού. Εάν τοποθετήσετε το χέρι σας γύρω από τη λαβή και πατήσετε την ασφάλεια της σκανδάλης γκαζιού (A), η σκανδάλη γκαζιού απελευθερώνεται (B). Εάν απελευθερώσετε τη λαβή, η σκανδάλη γκαζιού και η ασφάλεια της σκανδάλης γκαζιού επανέρχονται στην αρχική τους θέση. Αυτή η λειτουργία κλειώνει τη σκανδάλη γκαζιού στο ρελαντί.

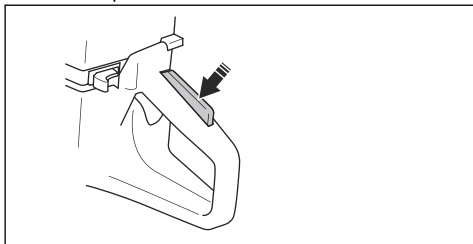


Έλεγχος της ασφάλειας σκανδάλης γκαζιού

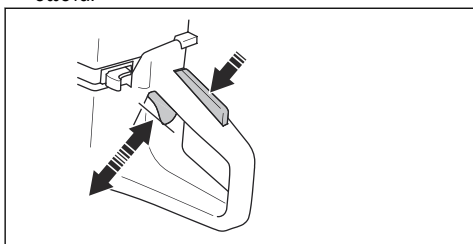
1. Βεβαιωθείτε ότι η σκανδάλη γκαζιού κλειδώνει στη θέση του ρελαντί όταν απελευθερώνεται η ασφάλειά της.



2. Πιέστε την ασφάλεια της σκανδάλης γκαζιού και βεβαιωθείτε ότι επανέρχεται όταν την απελευθερώνετε.



3. Βεβαιωθείτε ότι η σκανδάλη του γκαζιού και η ασφάλεια της σκανδάλης του γκαζιού κινούνται ελεύθερα και τα ελατήρια επαναφοράς λειτουργούν σωστά.

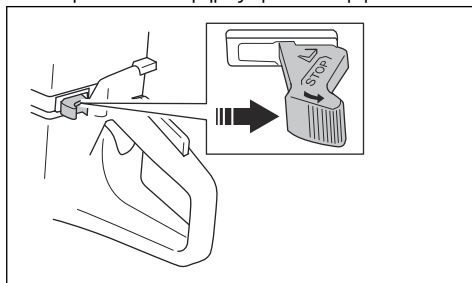


4. Εκκινήστε το προϊόν και ανοίξτε τέρμα το γκάζι.
5. Απελευθερώστε το χειριστήριο του γκαζιού και βεβαιωθείτε ότι η λεπίδα κοπής σταματά και παραμένει ακίνητη.
6. Εάν η λεπίδα κοπής περιστρέφεται στη θέση ρελαντί, ρυθμίστε τις στροφές ανά λεπτό ρελαντί. Ανατρέξτε στην ενότητα *Για να ρυθμίσετε τις στροφές ανά λεπτό ρελαντί στη σελίδα 34.*

Έλεγχος του διακόπτη διακοπής λειτουργίας

1. Εκκινήστε τον κινητήρα. Ανατρέξτε στην ενότητα *Εκκίνηση του προϊόντος με κρύο κινητήρα στη σελίδα 26*

2. Μετακινήστε το διακόπτη διακοπής λειτουργίας στη θέση STOP. Ο κινητήρας πρέπει να σβήσει.

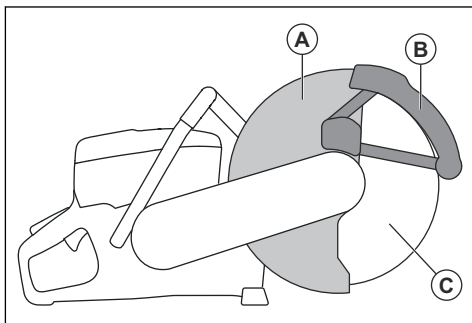


Προφυλακτήρας λεπίδας και SmartGuard (προαιρετικά)



ΠΡΟΕΙΔΟΠΟΙΗΣΗ: Βεβαιωθείτε ότι ο προφυλακτήρας λεπίδας και το SmartGuard έχουν στερεωθεί σωστά προτού εκκινήσετε το προϊόν. Μην χρησιμοποιείτε το προϊόν, εάν ο προφυλακτήρας λεπίδας ή το SmartGuard λείπουν, είναι ελαττωματικά ή έχουν ρωγμές.

Ο προφυλακτήρας λεπίδας (A) και το SmartGuard (B) είναι εγκατεστημένα πάνω από τη λεπίδα κοπής (C). Αποτρέπουν τον τραυματισμό, αν εκτιναχθούν κομμάτια της λεπίδας ή του κομμένου υλικού προς την κατεύθυνση του χειριστή.



Το SmartGuard είναι ελατηριωτό και πρέπει πάντα να κινείται ελεύθερα και να συμπύσσεται στην αρχική του θέση με τη δύναμη του ελατηρίου.

Έλεγχος της λεπίδας και του προφυλακτήρα λεπίδας



ΠΡΟΕΙΔΟΠΟΙΗΣΗ: Αν η λεπίδα κοπής έχει υποστεί ζημιά, μπορεί να προκαλέσει τραυματισμό.

1. Βεβαιωθείτε ότι η λεπίδα κοπής έχει προσαρτηθεί σωστά και ότι δεν εμφανίζει σημάδια ζημιάς.
2. Βεβαιωθείτε ότι ο προφυλακτήρας λεπίδας δεν έχει ρωγμές και δεν έχει υποστεί ζημιά.

3. Αντικαταστήστε τον προφυλακτήρα λεπίδας, αν έχει υποστεί ζημιά.

Έλεγχος του SmartGuard

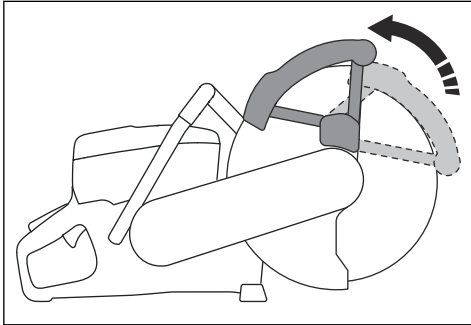


ΠΡΟΕΙΔΟΠΟΙΗΣΗ: Ένα SmartGuard που έχει υποστεί ζημιά μπορεί να προκαλέσει τραυματισμό.



ΠΡΟΣΟΧΗ: Το SmartGuard το είναι ένα πλαστικό προστατευτικό και μπορεί να καταστραφεί από τη θερμότητα κατά την έντονη στεγνή κοπή μετάλλων με συγκολλημένες λεπίδες λείανσης. Μην εκτελείτε έντονη στεγνή μεταλλική κοπή και αφήστε το προϊόν να κρυώσει μεταξύ των κοπών. Για έντονη μεταλλική κοπή με το SmartGuard, συνιστούμε υγρή κοπή σε συνδυασμό με αδαμαντοφόρους δίσκους κοπής συγκολλημένο με μπρουντζοκόλληση υπό κενό, όπως το VARI-CUT FR3.

1. Βεβαιωθείτε ότι το SmartGuard δεν έχει ρωγμές και δεν έχει υποστεί ζημιά.
2. Βεβαιωθείτε ότι το SmartGuard κινείται ελεύθερα χωρίς μεγάλο διάκενο και συμπίπτει με τη δύναμη του ελατηρίου.

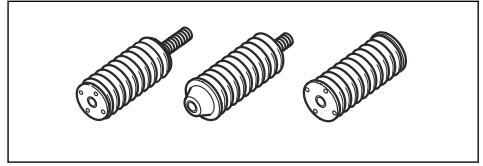


3. Καθαρίστε ή αντικαταστήστε το SmartGuard εάν δεν συμπίπτει αμέσως όταν πιεστεί προς τα μέσα ή εάν έχει υποστεί ζημιά.

Σύστημα απόσβεσης κραδασμών

Το προϊόν είναι εξοπλισμένο με ένα σύστημα απόσβεσης κραδασμών, το οποίο είναι σχεδιασμένο για να ελαχιστοποιεί τους κραδασμούς και να διευκολύνει τη λειτουργία. Το σύστημα απόσβεσης κραδασμών του προϊόντος μειώνει τη μετάδοση κραδασμών μεταξύ της

μονάδας κινητήρα/του εξοπλισμού κοπής και της μονάδας χειρολαβής του προϊόντος.



Για τον έλεγχο του συστήματος απόσβεσης κραδασμών



ΠΡΟΕΙΔΟΠΟΙΗΣΗ: Βεβαιωθείτε ότι ο κινητήρας είναι σθητός και ότι ο διακόπτης διακοπής λειτουργίας βρίσκεται στη θέση STOP.

1. Βεβαιωθείτε ότι δεν υπάρχουν ρωγμές ή παραμορφώσεις στις μονάδες απόσβεσης κραδασμών. Αντικαταστήστε τις μονάδες απόσβεσης κραδασμών, εάν έχουν υποστεί ζημιά.
2. Βεβαιωθείτε ότι οι μονάδες απόσβεσης κραδασμών είναι σωστά στερεωμένες στη μονάδα του κινητήρα και στη μονάδα των λαβών.

Εξάτμιση (σιγαστήρας)

Η εξάτμιση (σιγαστήρας) διατηρεί τα επίπεδα θορύβου στο ελάχιστο και κατευθύνει τις αναθυμιάσεις της εξάτμισης μακριά από το χειριστή.

Μην χρησιμοποιείτε το προϊόν, αν η εξάτμιση (σιγαστήρας) λείπει ή είναι ελαττωματική. Αν η εξάτμιση (σιγαστήρας) είναι ελαττωματική, αυξάνεται το επίπεδο θορύβου και ο κίνδυνος φωτιάς.



ΠΡΟΕΙΔΟΠΟΙΗΣΗ: Η εξάτμιση (σιγαστήρας) θερμαίνεται πολύ κατά τη διάρκεια της χρήσης και παραμένει θερμή μετά τη χρήση, καθώς και όταν ο κινητήρας λειτουργεί στο ρελαντί. Προσέχετε όταν κινείστε κοντά σε εύφλεκτα υλικά ή/και αναθυμιάσεις, για να αποφύγετε την εκδήλωση πυρκαγιάς.

Έλεγχος της εξάτμισης (σιγαστήρας)

- Πρέπει να εξετάζετε την εξάτμιση (το σιγαστήρα) τακτικά, για να βεβαιωθείτε ότι είναι σωστά συνδεδεμένη και δεν έχει υποστεί ζημιά.

Ασφάλεια καυσίμου



ΠΡΟΕΙΔΟΠΟΙΗΣΗ: Προτού χρησιμοποιήσετε το προϊόν, διαβάστε τις παρακάτω προειδοποιητικές οδηγίες.

- Το καύσιμο είναι εύφλεκτο και οι αναθυμιάσεις του είναι εκρηκτικές. Να είστε προσεκτικοί με το καύσιμο

για την αποφυγή τραυματισμού, πυρκαγιάς και έκρηξης.

- Ανεφοδιάστε το προϊόν μόνο σε εξωτερικό χώρο, όπου η ροή αέρα είναι επαρκής. Μην εισπνέετε τις αναθυμιάσεις καυσίμων. Οι αναθυμιάσεις καυσίμων είναι δηλητηριώδεις και μπορεί να προκαλέσουν τραυματισμό, πυρκαγιά και έκρηξη.
- Μην αφαιρείτε ποτέ την τάπα του νεπετόζιτου καυσίμου και μην γεμίζετε το νεπετόζιτο καυσίμου όταν ο κινητήρας είναι σε λειτουργία.
- Πρωτού ανεφοδιάσετε το προϊόν με καύσιμο, πρέπει να αφήνετε τον κινητήρα να κρυώσει.
- Μην καπνίζετε κοντά στο καύσιμο ή τον κινητήρα.
- Μην τοποθετείτε καυτά αντικείμενα κοντά στο καύσιμο ή τον κινητήρα.
- Μην γεμίζετε το νεπετόζιτο με καύσιμο κοντά σε σπίθες ή φλόγες.
- Πριν από τον ανεφοδιασμό, ανοίξτε αργά την τάπα του νεπετόζιτου καυσίμου και εκτονώστε προσεκτικά την πίεση.
- Εάν το καύσιμο έρθει σε επαφή με το δέρμα, μπορεί να προκληθεί τραυματισμός. Αν χύσετε καύσιμο στο δέρμα σας, χρησιμοποιήστε σαπούνι και νερό για να αφαιρέσετε το καύσιμο.
- Εάν χύσετε καύσιμο στα ρούχα σας, αλλάξτε τα αμέσως.
- Να σφίγγετε πλήρως την τάπα του νεπετόζιτου καυσίμου. Εάν η τάπα του νεπετόζιτου καυσίμου δεν είναι σωστά σφιγμένη, οι κραδασμοί στο προϊόν μπορεί να τη χαλαρώσουν και να προκαλέσουν διαρροή καυσίμων και αναθυμιάσεις καυσίμων. Υπάρχει κίνδυνος πυρκαγιάς από καύσιμα και αναθυμιάσεις καυσίμων.
- Πριν από την εκκίνηση του προϊόντος, μετακινήστε το προϊόν σε απόσταση τουλάχιστον 3 m/10 ft από το σημείο ανεφοδιασμού.

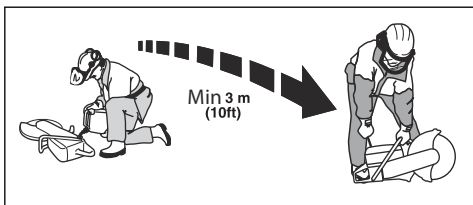
- Μην θέτετε το προϊόν σε λειτουργία, εάν έχει χυθεί καύσιμο ή λάδι στο προϊόν. Αφαιρέστε το ανεπιθύμητο καύσιμο και λάδι και αφήστε το προϊόν να στεγνώσει πριν από την εκκίνηση του κινητήρα.
- Εξετάζετε τακτικά τον κινητήρα για διαρροές. Αν υπάρχουν διαρροές στο σύστημα καυσίμου, μην εκκινείτε τον κινητήρα μέχρι να διορθωθεί η αιτία των διαρροών.
- Πρέπει να αποθηκεύετε το καύσιμο μόνο σε εγκεκριμένα δοχεία.
- Όταν το προϊόν και το καύσιμο είναι αποθηκευμένα, βεβαιωθείτε ότι τα καύσιμα και οι αναθυμιάσεις καυσίμων δεν μπορούν να προκαλέσουν ζημιά, πυρκαγιά και έκρηξη.
- Πρέπει να αδειάζετε το καύσιμο σε κατάλληλο δοχείο, σε εξωτερικό χώρο και μακριά από σπινθήρες και φλόγες.

Οδηγίες ασφαλείας για τη συντήρηση



ΠΡΟΕΙΔΟΠΟΙΗΣΗ: Πρωτού χρησιμοποιήσετε το προϊόν, διαβάστε τις παρακάτω προειδοποιητικές οδηγίες.

- Βεβαιωθείτε ότι ο κινητήρας είναι σβηστός και ότι ο διακόπτης διακοπής λειτουργίας βρίσκεται στη θέση STOP.
- Χρησιμοποιείτε ατομικό προστατευτικό εξοπλισμό. Ανατρέξτε στην ενότητα *Προσωπικός εξοπλισμός προστασίας στη σελίδα 9*.
- Αν η συντήρηση δεν γίνεται σωστά και τακτικά, αυξάνεται ο κίνδυνος τραυματισμού και ζημιάς στο προϊόν.
- Πρέπει να εκτελείτε μόνο τις εργασίες συντήρησης που περιγράφονται σε αυτό το εγχειρίδιο χρήσης. Όλες οι υπόλοιπες εργασίες πρέπει να εκτελούνται από ένα εγκεκριμένο κέντρο σέρβις.
- Να αναθέτετε τη συντήρηση του προϊόντος σε έναν εγκεκριμένο αντιπρόσωπο σέρβις HUSQVARNA σε τακτά χρονικά διαστήματα.
- Να αντικαθιστάτε τυχόν κατεστραμμένα, φθαρμένα ή σπασμένα εξαρτήματα.
- Πρέπει πάντα να χρησιμοποιείτε γνήσια αξεσουάρ.



Συναρμολόγηση

Λεπίδες κοπής



ΠΡΟΕΙΔΟΠΟΙΗΣΗ: Κατά τη συναρμολόγηση του προϊόντος πρέπει πάντα να φοράτε προστατευτικά γάντια.



ΠΡΟΕΙΔΟΠΟΙΗΣΗ: Η λεπίδα κοπής μπορεί να σπάσει και να προκαλέσει τραυματισμό στον χειριστή.



ΠΡΟΕΙΔΟΠΟΙΗΣΗ: Εξετάστε τη λεπίδα κοπής για ρωγμές, απολεσθέντα μέρη, παραμόρφωση ή ανισορροπία πριν από τη χρήση και αμέσως μετά την πρόσκρουση σε απρόσμενα αντικείμενα. Μην χρησιμοποιείτε φθαρμένες λεπίδες κοπής. Μετά τον έλεγχο και την τοποθέτηση της λεπίδας κοπής, σταθείτε, εσείς και τυχόν παριστάμενα άτομα, μακριά από το επίπεδο της περιστρεφόμενης λεπίδας κοπής και

θέστε σε λειτουργία το ηλεκτρικό εργαλείο με τη μέγιστη ταχύτητα χωρίς φορτίο για ένα λεπτό.



ΠΡΟΕΙΔΟΠΟΙΗΣΗ: Ο

κατασκευαστής της λεπίδας κοπής παρέχει προειδοποιήσεις και συστάσεις για τη χρήση και τη σωστή συντήρηση της λεπίδας κοπής. Αυτές οι προειδοποιήσεις συνοδεύουν τη λεπίδα κοπής. Διαβάστε και ακολουθήστε τις οδηγίες που παρέχονται μαζί με τη λεπίδα κοπής.

Κατάλληλες λεπίδες κοπής



ΠΡΟΕΙΔΟΠΟΙΗΣΗ: Χρησιμοποιείτε μόνο διαμαντολεπίδες και λεπίδες λείανσης για σκυρόδεμα και μέταλλο. Μην χρησιμοποιείτε λεπίδες με οδοντώσεις όπως κυκλικές ξύλινες λεπίδες κοπής ή λεπίδες με άκρα καρβιδίου. Ο κίνδυνος κλωστήματος είναι αυξημένος και τα άκρα καρβιδίου μπορεί να βγουν από τη θέση τους και να εκπιναχτούν με υψηλή ταχύτητα. Αυτό μπορεί να προκαλέσει τραυματισμό ή θάνατο.



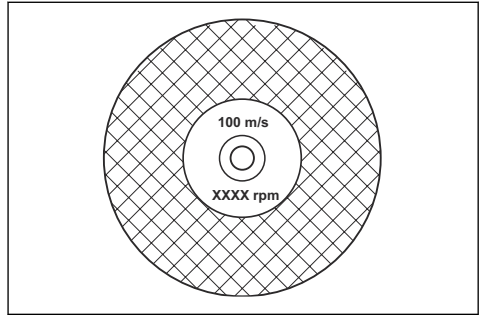
ΠΡΟΕΙΔΟΠΟΙΗΣΗ: Μην χρησιμοποιείτε ποτέ μια λεπίδα κοπής για την κοπή μη ενδεδειγμένων υλικών.



ΠΡΟΕΙΔΟΠΟΙΗΣΗ: Χρησιμοποιείτε μόνο λεπίδες κοπής που συμμορφώνονται με τα ισχύοντα εθνικά ή περιφερειακά πρότυπα, για παράδειγμα EN12413, EN13236 ή ANSI B7.1.



ΠΡΟΕΙΔΟΠΟΙΗΣΗ: Μην χρησιμοποιείτε λεπίδα κοπής με ονομαστική τιμή ταχύτητας μικρότερη από αυτήν του προϊόντος. Η ονομαστική τιμή ταχύτητας της λεπίδας κοπής επισημαίνεται στη λεπίδα κοπής και εκείνη του προϊόντος αναγράφεται στον προφυλακτήρα λεπίδας.

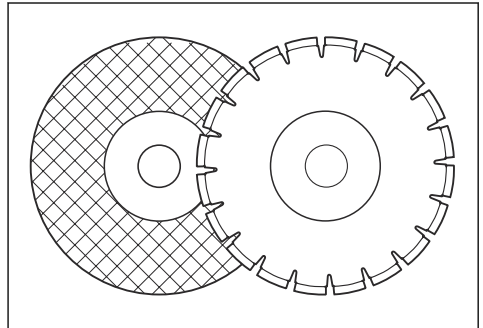


Περιεχόμενα Πολλές λεπίδες κοπής που μπορούν να προσαρτηθούν σε αυτό το προϊόν είναι κατασκευασμένες για σταθερά τριόνια. Η ονομαστική τιμή ταχύτητας αυτών των λεπίδων κοπής είναι πολύ χαμηλή για αυτό το προϊόν.



ΠΡΟΣΟΧΗ: Μην χρησιμοποιείτε λεπίδες κοπής με πάχος που υπερβαίνει το μέγιστο συνιστώμενο πάχος. Ανατρέξτε στην ενότητα *Τεχνικά στοιχεία στη σελίδα 38*.

- Οι λεπίδες κοπής για αυτό το προϊόν είναι διαθέσιμες σε δύο βασικά μοντέλα: συγκολλημένες λεπίδες λειαντικού τύπου και διαμαντολεπίδες.



- Βεβαιωθείτε ότι η λεπίδα κοπής έχει τις σωστές διαστάσεις κεντρικής οπής για το εγκατεστημένο κουζινέτο άξονα.

Κραδασμός λεπίδας κοπής



ΠΡΟΣΟΧΗ: Αν χρησιμοποιείτε το προϊόν με πολύ μεγάλη δύναμη, η λεπίδα κοπής μπορεί να υπερθερμανθεί, να λυγίσει και να προκαλέσει κραδασμούς. Χρησιμοποιείτε το προϊόν με μικρότερη δύναμη. Αν οι κραδασμοί συνεχίζουν, αντικαταστήστε τη λεπίδα κοπής.

Συγκολλημένες λεπίδες κοπής Λειαντικού τύπου



ΠΡΟΕΙΔΟΠΟΙΗΣΗ: Μην χρησιμοποιείτε συγκολλημένες λεπίδες κοπής λειαντικού τύπου με νερό. Η υγρασία μειώνει την ισχύ της συγκολλημένης λεπίδας κοπής λειαντικού τύπου και η λεπίδα κοπής μπορεί να σπάσει και να προκαλέσει τραυματισμό.

Η συγκολλημένη λεπίδα κοπής λειαντικού τύπου είναι κατασκευασμένη από μικρούς κόκκους λείανσης που ενώνονται με ένα οργανικό ή υαλοποιημένο συνδετικό υλικό, το οποίο είναι χυτευμένο με υφασμάτινες ενισχύσεις, εμποδίζοντας έτσι τη θραύση της λεπίδας κοπής κατά τη λειτουργία σε υψηλές ταχύτητες.

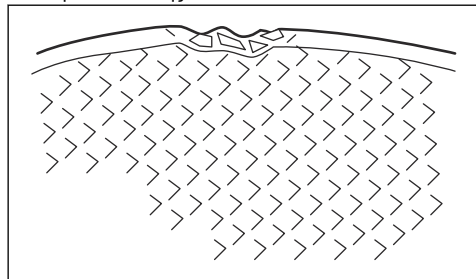
Συγκολλημένες λεπίδες κοπής λειαντικού τύπου για διαφορετικά υλικά

Περιεχόμενα Βεβαιωθείτε ότι χρησιμοποιείτε τις σωστές λεπίδες κοπής για την κοπή της ράνας.

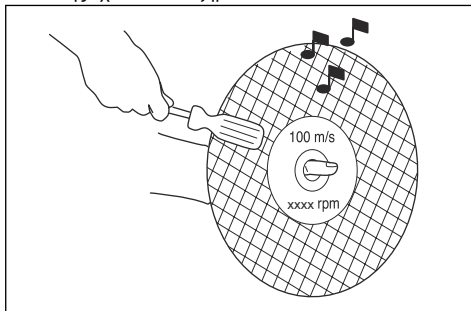
Τύπος λεπίδας	Υλικό
Λεπίδα σκυροδέματος	Σκυρόδεμα, άσφαλτος, τοίχοι από πέτρα, χυτοσίδηρος, αλουμίνιο, χαλκός, ορείχαλκος, καλώδια, καουτσούκ και πλαστικό.
Μεταλλική λεπίδα	Χάλυβας, κράμα χάλυβα και άλλα σκληρά μέταλλα.
Λεπίδα κοπής για κοπή ράνας	Ράνα

Εξέταση συγκολλημένης λεπίδας κοπής λειαντικού τύπου

- Βεβαιωθείτε ότι δεν υπάρχουν ραγίσματα ή φθορές στη λεπίδα κοπής.



- Αφήστε τη λεπίδα κοπής να κρέμεται από το δάχτυλό σας και χτυπήστε τη λεπίδα κοπής ελαφρά με ένα κατασβίδι. Εάν δεν ακούσετε καθαρό ήχο, η λεπίδα κοπής έχει υποστεί ζημιά.



Διαμαντολεπίδες

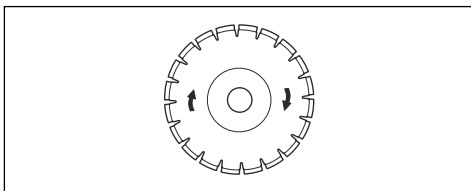


ΠΡΟΕΙΔΟΠΟΙΗΣΗ: Οι διαμαντολεπίδες αναπτύσσουν υψηλή θερμοκρασία κατά τη χρήση. Μια πολύ ζεστή διαμαντολεπίδα έχει κακή απόδοση, μπορεί να προκαλέσει ζημιά στη λεπίδα και αποτελεί κίνδυνο για την ασφάλεια.



ΠΡΟΕΙΔΟΠΟΙΗΣΗ: Μην χρησιμοποιείτε διαμαντολεπίδες για να κόψετε πλαστικό υλικό. Η ζεστή διαμαντολεπίδα μπορεί να λιώσει το πλαστικό, γεγονός που μπορεί να προκαλέσει κλώσθημα (τίναγμα).

- Οι διαμαντολεπίδες διαθέτουν χαλύβδινο πυρήνα με τμήματα από βιομηχανικά κατασκευασμένα διαμάντια.
- Οι διαμαντολεπίδες χρησιμοποιούνται για τοιχοποιία, σπλισμένο σκυρόδεμα και πέτρα.
- Βεβαιωθείτε ότι η διαμαντολεπίδα περιστρέφεται με τη φορά που υποδεικνύουν τα βέλη που υπάρχουν πάνω της.



- Να χρησιμοποιείτε πάντα μια ακονισμένη διαμαντολεπίδα.
- Οι διαμαντολεπίδες μπορεί να στομώσουν αν χρησιμοποιείτε λανθασμένη πίεση τροφοδότησης ή όταν κόβετε υλικά όπως σκληρό σπλισμένο σκυρόδεμα. Εάν χρησιμοποιήσετε μια στομωμένη διαμαντολεπίδα, θα υπερθερμανθεί και μπορεί να χαλαρώσουν τα στοιχεία διαμαντιού της.

Ακόνισμα της λεπίδας κοπής

Περιεχόμενα Για βέλπιστα αποτελέσματα κοπής, χρησιμοποιήστε κοφτερή λεπίδα κοπής.

- Για να ακονίσετε τη λεπίδα κοπής, κόψτε ένα μαλακό υλικό, όπως ψαμίτη ή τούβλο.

Διαμαντολεπίδες για υγρή κοπή

- Οι διαμαντολεπίδες για υγρή κοπή πρέπει να χρησιμοποιούνται με νερό.
- Το νερό μειώνει τη θερμοκρασία της λεπίδας κοπής, αυξάνει τη διάρκεια ζωής της και μειώνει τη σκόνη κατά τη λειτουργία.
- Κατά την υγρή κοπή, συλλέξτε κατάλληλα τα λύματα.

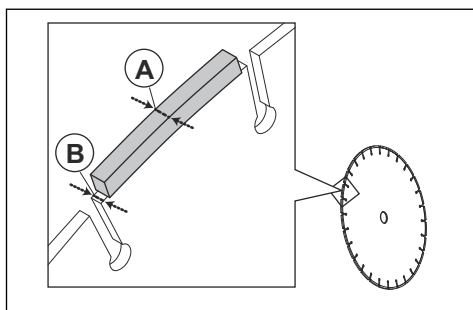
Διαμαντολεπίδες για στεγνή κοπή

- Για τις διαμαντολεπίδες για στεγνή κοπή, είναι απαραίτητο να υπάρχει επαρκής ροή αέρα γύρω από τη λεπίδα κοπής για μείωση της θερμοκρασίας. Για το λόγο αυτό, οι διαμαντολεπίδες για στεγνή κοπή συνιστώνται μόνο για διακοπόμενη λειτουργία. Μετά από μερικά δευτερόλεπτα λειτουργίας, είναι απαραίτητο να αφήσετε τη διαμαντολεπίδα να περιστρέφεται ελεύθερα, μακριά από την κοπή. Αυτό επιτρέπει στη ροή του αέρα γύρω από τη λεπίδα να μειώσει τη θερμοκρασία της διαμαντολεπίδας.

Διαμαντολεπίδα - πλευρικό διάκενο



ΠΡΟΕΙΔΟΠΟΙΗΣΗ: Σε ορισμένες περιπτώσεις κοπής ή εάν οι λεπίδες είναι υποδεέστερης ποιότητας, μπορεί να προκληθεί υπερβολική φθορά στο πλάι των στοιχείων. Βεβαιωθείτε ότι το στοιχείο διαμαντιού (A) είναι πιο πλατύ από τη λεπίδα (B). Αυτό γίνεται για να αποφευχθεί τυχόν μάγκωμα στην υποδοχή κοπής και κλώτσημα (τίναγμα). Ανατρέξτε στην ενότητα *Κλώτσημα (τίναγμα) στη σελίδα 19.*



ΠΡΟΣΟΧΗ: Σε ορισμένες περιπτώσεις κοπής με φθαρμένες λεπίδες, μπορεί να προκληθεί αυξημένη φθορά στο πλάι των

στοιχείων. Αντικαταστήστε τη λεπίδα προτού φθαρεί.

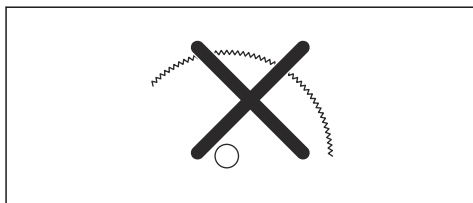
Οδοντωτές λεπίδες



ΠΡΟΕΙΔΟΠΟΙΗΣΗ: Μην χρησιμοποιείτε ποτέ οδοντωτές λεπίδες όπως ξυλοκοπτικές λεπίδες, κυκλικές οδοντωτές λεπίδες, λεπίδες με άκρες καρβιδίου κ.λπ. Ο κίνδυνος κλωτσηματος αυξάνεται σημαντικά, ενώ οι άκρες ενδέχεται να κοπούν και να εκτιναχτούν με υψηλή ταχύτητα. Η απροσεξία μπορεί να οδηγήσει σε σοβαρό τραυματισμό ή ακόμα και θάνατο.



ΠΡΟΕΙΔΟΠΟΙΗΣΗ: Οι κυβερνητικοί κανονισμοί προβλέπουν έναν διαφορετικό τύπο προστασίας για τις λεπίδες με άκρη καρβιδίου, που δεν διατίθεται στα δισκοπρίονα: έναν προφυλακτήρα 360 μοιρών. Τα δισκοπρίονα (όπως αυτό το πρίονο) χρησιμοποιούν διαμαντολεπίδες και έχουν διαφορετικό σύστημα προστασίας, το οποίο δεν παρέχει προστασία έναντι των κινδύνων που παρουσιάζουν οι λεπίδες κοπής.



Η χρήση αυτού του δισκοπρίονου με μία λεπίδα με άκρη καρβιδίου αποτελεί παραβίαση των κανονισμών εργασιακής ασφαλείας.

Λόγω της επικίνδυνης φύσης και των απαιτητικών συνθηκών που σχετίζονται με τις επιχειρήσεις πυρόσβεσης και διάσωσης που διεξάγονται από τα διάφορα ειδικά εκπαιδευμένα σώματα δημόσιας ασφάλειας, όπως τα πυροσβεστικά σώματα, η Husqvarna γνωρίζει ότι οι εν λόγω δυνάμεις ενδέχεται να χρησιμοποιήσουν το δισκοπρίονο αυτό με λεπίδες με άκρη καρβιδίου σε ορισμένες συνθήκες έκτακτης ανάγκης, λόγω της ικανότητας των λεπίδων με άκρη καρβιδίου να κόβουν πολλούς διαφορετικούς τύπους εμποδίων και συνδυασμών υλικών, χωρίς να χρειάζεται απώλεια χρόνου για την αλλαγή λεπίδων ή μηχανημάτων. Όταν χρησιμοποιείτε αυτό το δισκοπρίονο, θα πρέπει να γνωρίζετε ότι οι λεπίδες με άκρη καρβιδίου είναι περισσότερο επιρρεπείς στα κλωτσημάτα από ότι οι διαμαντολεπίδες, σε περίπτωση εσφαλμένης χρήσης. Οι λεπίδες με άκρη καρβιδίου μπορούν επίσης να εκτοξεύουν κομμάτια του αντικείμενου της κοπής.

Για τους λόγους αυτούς, ένα δισκοπρίονο με λεπίδα με άκρη καρβιδίου δεν θα πρέπει να χρησιμοποιείται παρά μόνο από ειδικά εκπαιδευμένους επαγγελματίες στο χώρο της δημόσιας ασφάλειας, που γνωρίζουν τους κινδύνους που σχετίζονται με τη χρήση τους, και, βέβαια, μόνο στις απαιτητικές περιστάσεις όπου άλλα εργαλεία θεωρούνται ανεπαρκή ή αναποτελεσματικά για επιχειρήσεις πυρόσβεσης ή διάσωσης. Ένα δισκοπρίονο με λεπίδα με άκρη καρβιδίου δεν θα πρέπει να χρησιμοποιείται ποτέ για την κοπή ξύλων σε περιπτώσεις εκτός των επιχειρήσεων διάσωσης.

Έλεγχος του περιστρεφόμενου άξονα και των ροδελών φλάντζας



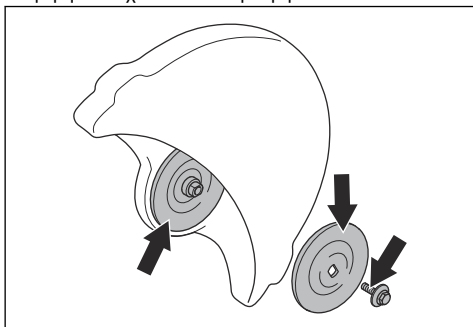
ΠΡΟΣΟΧΗ: Χρησιμοποιείτε μόνο ροδέλες φλάντζας HUSQVARNA με ελάχιστη διάμετρο 105 mm/4,1 ίντσες.



ΠΡΟΕΙΔΟΠΟΙΗΣΗ: Μην χρησιμοποιείτε ελαττωματικές, κατεστραμμένες ή βρώμικες ροδέλες φλάντζας. Χρησιμοποιείτε μόνο ροδέλες φλάντζας με την ίδια διάσταση. Οι λάθος ροδέλες φλάντζας μπορεί να προκαλέσουν ζημιά ή χαλάρωση της λεπίδας κοπής.

Ελέγξτε τον περιστρεφόμενο άξονα και τις ροδέλες φλάντζας, όταν αντικαθιστάτε τη λεπίδα κοπής.

1. Βεβαιωθείτε ότι τα σπειρώματα στον περιστρεφόμενο άξονα δεν έχουν υποστεί ζημιά. Αντικαταστήστε τα μέρη που έχουν υποστεί βλάβη.

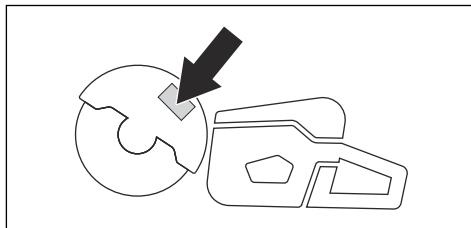


2. Βεβαιωθείτε ότι οι περιοχές επαφής στη λεπίδα κοπής και στις ροδέλες φλάντζας δεν έχουν υποστεί ζημιά. Αντικαταστήστε τα μέρη που έχουν υποστεί βλάβη.
3. Βεβαιωθείτε ότι οι ροδέλες φλάντζας είναι καθαρές και έχουν τις σωστές διαστάσεις.
4. Βεβαιωθείτε ότι οι ροδέλες φλάντζας κινούνται ελεύθερα στον περιστρεφόμενο άξονα.

Έλεγχος κουζινέτου άξονα

Τα κουζινέτα άξονα χρησιμοποιούνται για την προσαρτήση του προϊόντος στην κεντρική οπή της λεπίδας κοπής. Το προϊόν παρέχεται με έναν από αυτούς τους δύο τύπους κουζινέτων άξονα:

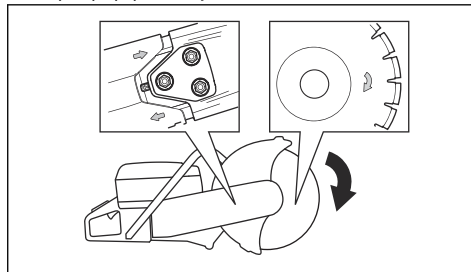
- Ένα κουζινέτο άξονα με δυνατότητα περιστροφής στην άλλη πλευρά, που μπορεί να τοποθετηθεί σε κεντρικές οπές 20 mm/0,79 ίντσών ή 25,4 mm/1 ίντσας.
- Ένα κουζινέτο άξονα 25,4 mm/1 ίντσας.
- Ένα σήμα στον προφυλακτήρα λεπίδας δείχνει το τοποθετημένο κουζινέτο άξονα και τις προδιαγραφές για τις ισχύουσες λεπίδες κοπής.



- Βεβαιωθείτε ότι η διάσταση της κεντρικής οπής της λεπίδας κοπής συμφωνεί με το τοποθετημένο κουζινέτο άξονα. Η διάμετρος της κεντρικής οπής είναι τυπωμένη στη λεπίδα κοπής.
- Χρησιμοποιείτε μόνο κουζινέτα άξονα της HUSQVARNA.

Έλεγχος της κατεύθυνσης περιστροφής της λεπίδας κοπής

1. Βρείτε τα βέλη στον πίσω προστατευτικό ιμάντα που δείχνουν την κατεύθυνση περιστροφής του περιστρεφόμενου άξονα.



2. Βρείτε το βέλος στη λεπίδα κοπής που υποδεικνύει την κατεύθυνση περιστροφής της λεπίδας κοπής.
3. Βεβαιωθείτε ότι τα βέλη κατεύθυνσης της λεπίδας κοπής και του περιστρεφόμενου άξονα έχουν την ίδια κατεύθυνση.

Τοποθέτηση της λεπίδας κοπής

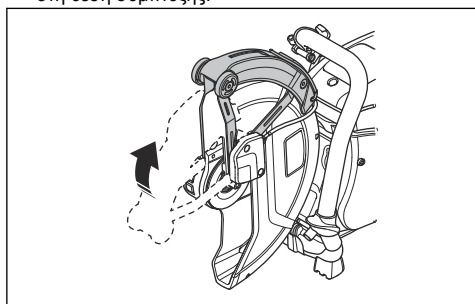


ΠΡΟΕΙΔΟΠΟΙΗΣΗ: Βεβαιωθείτε ότι ο κινητήρας είναι σβηστός και ότι ο διακόπτης διακοπής λειτουργίας βρίσκεται στη θέση STOP.



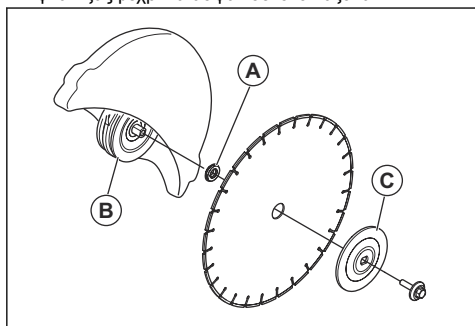
ΠΡΟΕΙΔΟΠΟΙΗΣΗ: Κατά τη συναρμολόγηση του προϊόντος πρέπει πάντα να φοράτε προστατευτικά γάντια.

1. Ελέγξτε τις ροδέλες φλάντζας και τον περιστρεφόμενο άξονα. Ανατρέξτε στην ενότητα *Έλεγχος του περιστρεφόμενου άξονα και των ροδελών φλάντζας στη σελίδα 16*.
2. Πιέστε προς τα πίσω και κρατήστε το SmartGuard στη θέση σύμπτυξης.

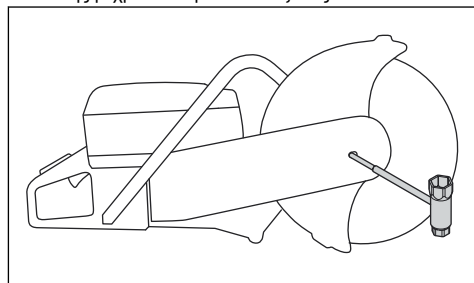


Περιεχόμενα Αυτό το βήμα ισχύει μόνο για το K 770 SmartGuard.

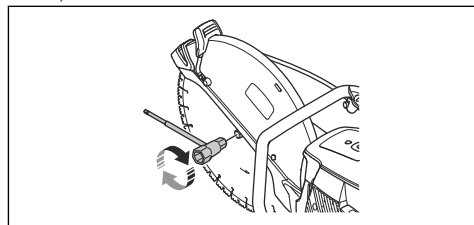
3. Τοποθετήστε τη λεπίδα κοπής στο κουζινέτο άξονα (A), ανάμεσα στην εσωτερική ροδέλα φλάντζας (B) και τη ροδέλα φλάντζας (C). Περιστρέψτε τη ροδέλα φλάντζας μέχρι να ασφαλίσει στον άξονα.



4. Εισαγάγετε ένα εργαλείο στην οπή στον μπροστινό προστατευτικό μάντα και περιστρέψτε τη λεπίδα κοπής μέχρι να ασφαλίσει ο άξονας.



5. Σφίξτε τη βίδα της λεπίδας κοπής με ροπή 25 Nm/18,5 ft-lb.



Αναστροφή της κεφαλής κοπής (K 770, K 770 OilGuard, K 770 Rescue)



ΠΡΟΕΙΔΟΠΟΙΗΣΗ: Η κοπή πρέπει να γίνεται μόνο με την κεφαλή κοπής αναστραμμένη, αν δεν είναι εφικτό να χρησιμοποιηθεί η τυπική διαδικασία.

Το προϊόν διαθέτει αναστρέψιμη κεφαλή κοπής που σας επιτρέπει να κόβετε κοντά σε τοίχο ή στο έδαφος. Η κοπή πρέπει να γίνεται μόνο με την κεφαλή κοπής αναστραμμένη, αν δεν είναι εφικτό να χρησιμοποιηθεί η τυπική διαδικασία. Σε περίπτωση κλωστήματος (τρίγματος), είναι πιο δύσκολο να ελέγξετε το προϊόν, αν η κεφαλή κοπής είναι αναστραμμένη. Η απόσταση μεταξύ της λεπίδας κοπής και του κέντρου του προϊόντος είναι μεγαλύτερη, γεγονός που σημαίνει ότι η λαβή και η λεπίδα κοπής δεν ευθυγραμμίζονται. Αυτό έχει αρνητική επίδραση στην ισορροπία του προϊόντος και είναι πιο δύσκολο να συγκρατήσετε το προϊόν, αν η λεπίδα κοπής μαγκώσει ή σταματήσει στην περιοχή κλωστήματος (τρίγματος). Ανατρέξτε στην ενότητα *Κλώστσημα (τρίγμμα) στη σελίδα 19*.

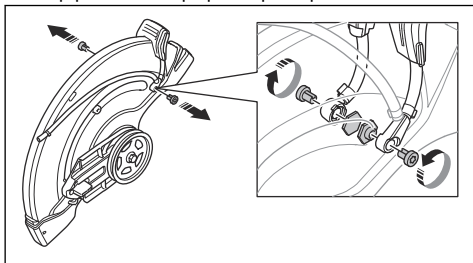


ΠΡΟΕΙΔΟΠΟΙΗΣΗ: Βεβαιωθείτε ότι ο κινητήρας είναι σβηστός και ότι ο διακόπτης διακοπής λειτουργίας βρίσκεται στη θέση STOP.

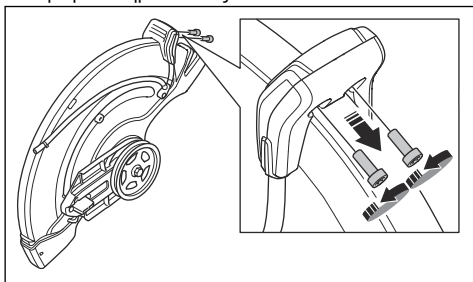


ΠΡΟΕΙΔΟΠΟΙΗΣΗ: Κατά τη συναρμολόγηση του προϊόντος πρέπει πάντα να φοράτε προστατευτικά γάντια.

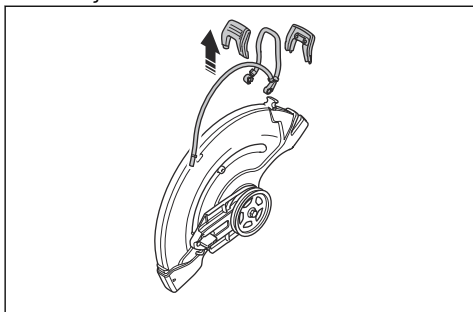
1. Αφαιρέστε τη λεπίδα κοπής, το μπροστινό κάλυμμα ιμάντα και την κεφαλή κοπής. Ανατρέξτε στα βήματα 1-5 στην ενότητα *Αντικατάσταση του ιμάντα μετάδοσης κίνησης στη σελίδα 30*.
2. Αφαιρέστε τις 2 βίδες και τα παξιμάδια που συγκρατούν το ακροφύσιο ψεκασμού.



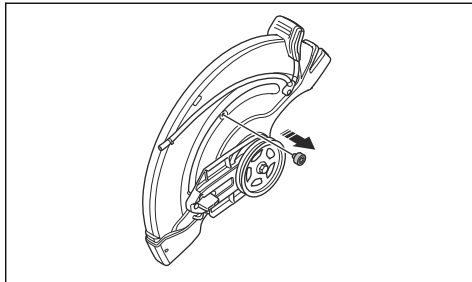
3. Αφαιρέστε τις 2 βίδες από τη λαβή ρύθμισης για τον προφυλακτήρα λεπίδας.



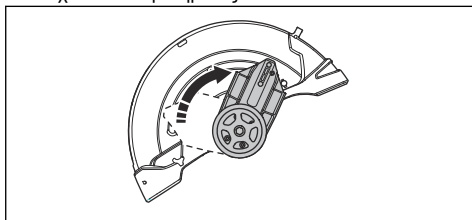
4. Αφαιρέστε τη λαβή ρύθμισης για τον προφυλακτήρα λεπίδας



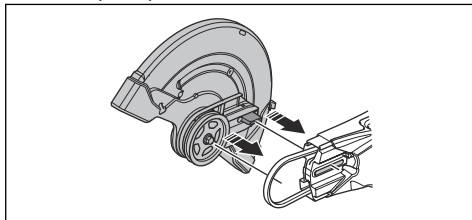
5. Αφαιρέστε το χιτώνιο σταματήματος.



6. Μετακινήστε την έδραση ρουλεμάν και τοποθετήστε το χιτώνιο σταματήματος.



7. Τοποθετήστε το χιτώνιο σταματήματος.
8. Τοποθετήστε τον ιμάντα μετάδοσης κίνησης στην αντίθετη πλευρά.



9. Τοποθετήστε την κεφαλή κοπής και το κάλυμμα του ιμάντα μετάδοσης κίνησης. Ανατρέξτε στην ενότητα *Αντικατάσταση του ιμάντα μετάδοσης κίνησης στη σελίδα 30*.
10. Τοποθετήστε το ακροφύσιο ψεκασμού και τη λεπίδα κοπής με την αντίστροφη σειρά από εκείνη με την οποία τα αφαιρέσατε.

Λειτουργία

Εισαγωγή



ΠΡΟΕΙΔΟΠΟΙΗΣΗ: Προτού χρησιμοποιήσετε το προϊόν, διαβάστε και κατανοήστε το κεφάλαιο για την ασφάλεια.

Κλώτσημα (τίναγμα)

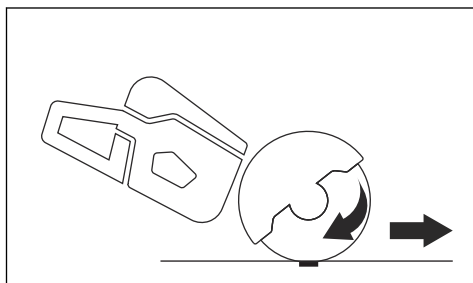


ΠΡΟΕΙΔΟΠΟΙΗΣΗ: Τα κλώτσηματα (τίναγματα) είναι αιφνίδια και ενδεχομένως ιδιαίτερα βίαια. Το δισκοπρίονο ενδέχεται να πεταχτεί προς τα πάνω και πίσω προς το χρήστη σε μία περιστροφική κίνηση, προκαλώντας σοβαρό ή ακόμη και θανατηφόρο τραυματισμό. Είναι σημαντικό να κατανοήσετε τι προκαλεί το κλώτσημα και πώς μπορείτε να το αποφύγετε, προτού χρησιμοποιήσετε το προϊόν.

Το κλώτσημα (τίναγμα) είναι η ξαφνική κίνηση του πριονιού προς τα πίσω, που μπορεί να προκύψει αν η λωρίδα μαγκώσει ή σταματήσει στην περιοχή κλώτσηματος. Στις περισσότερες περιπτώσεις, το κλώτσημα (τίναγμα) είναι μικρό και δεν συνεπάγεται σοβαρό κίνδυνο. Ωστόσο, ένα κλώτσημα (τίναγμα) ενδέχεται επίσης να είναι ιδιαίτερα βίαιο και να πετάξει το δισκοπρίονο προς τα πάνω και πίσω προς το χρήστη σε μία περιστροφική κίνηση, προκαλώντας σοβαρό ή ακόμη και θανατηφόρο τραυματισμό.

Δύναμη αντίδρασης

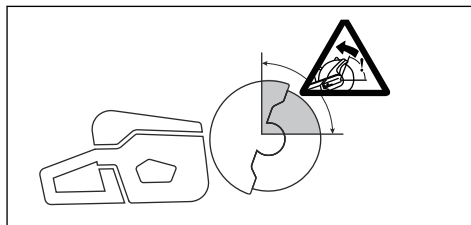
Στη διάρκεια της κοπής υπάρχει πάντα μία δύναμη αντίδρασης. Η δύναμη τραβά το προϊόν αντίθετα από την κατεύθυνση περιστροφής της λεπίδας. Τις περισσότερες φορές, αυτή η δύναμη είναι αμελητέα. Εάν η λεπίδα μαγκώσει ή σταματήσει, η δύναμη αντίδρασης θα είναι ισχυρή και εσείς ενδεχομένως δεν θα είστε σε θέση να ελέγξετε το δισκοπρίονο.



Μην μετακινείτε ποτέ το μηχάνημα ενώ περιστρέφεται ο εξοπλισμός κοπής. Γυροσκοπικές δυνάμεις μπορεί να εμποδίσουν την επιδιωκόμενη κίνηση

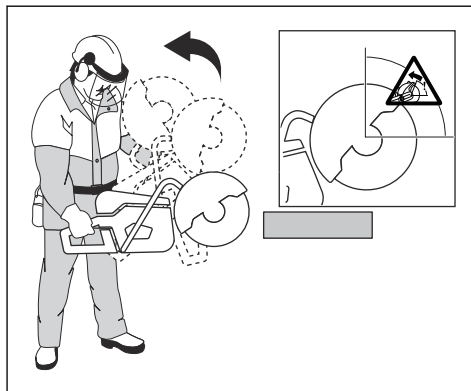
Περιοχή κλωτσήματος

Ποτέ μην χρησιμοποιείτε την περιοχή κλωτσήματος της λεπίδας για κοπή. Εάν η λεπίδα μαγκώσει ή σταματήσει στην περιοχή κλωτσήματος, η δύναμη αντίδρασης θα σπρώξει το δισκοπρίονο προς τα πάνω και πίσω προς το χρήστη σε μία περιστροφική κίνηση, προκαλώντας σοβαρό ή ακόμη και θανατηφόρο τραυματισμό.



Κλώτσημα (τίναγμα) από περιστροφή

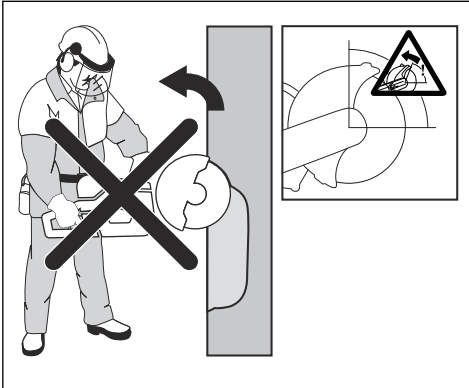
Το κλώτσημα (τίναγμα) από περιστροφή προκύπτει όταν η λεπίδα κοπής δεν κινείται ελεύθερα στην περιοχή κλώτσηματος.



Ανοδικό κλώτσημα (τίναγμα)

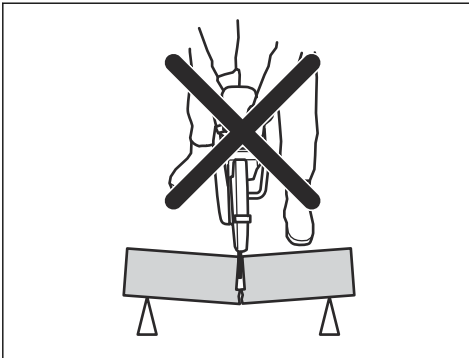
Εάν η περιοχή κλωτσήματος χρησιμοποιηθεί για κοπή, η δύναμη αντίδρασης οδηγεί ανοδικά τη λεπίδα στο σημείο κοπής. Μην χρησιμοποιείτε την περιοχή κλωτσήματος.

Χρησιμοποιήστε το κάτω τεταρτημόριο της λεπίδας, για να αποφύγετε το ανοδικό κλώτσημα.



Κλώτσημα (τίναγμα) μαγκώματος

Μάγκωμα υπάρχει όταν το σημείο κοπής κλείνει και μαγκώνει τη λεπίδα. Εάν η λεπίδα μαγκώσει ή σταματήσει, η δύναμη αντίδρασης θα είναι ισχυρή και εσείς ενδεχομένως δεν θα είστε σε θέση να ελέγξετε το δισκοπρίονο.



Εάν η λεπίδα μαγκώσει ή σταματήσει στην περιοχή κλωστήματος, η δύναμη αντίδρασης θα σπρώξει το δισκοπρίονο προς τα πάνω και πίσω προς τη χρήση σε μία περιστροφική κίνηση, προκαλώντας σοβαρό ή ακόμη και θανατηφόρο τραυματισμό. Να είστε σε εγρήγορση για πιθανή μετακίνηση του τεμαχίου εργασίας. Εάν το τεμάχιο εργασίας δεν υποστηρίζεται σωστά και μετατοπίζεται κατά την κοπή, μπορεί να μαγκώσει τη λεπίδα και να προκαληθεί κλώτσημα (τίναγμα).

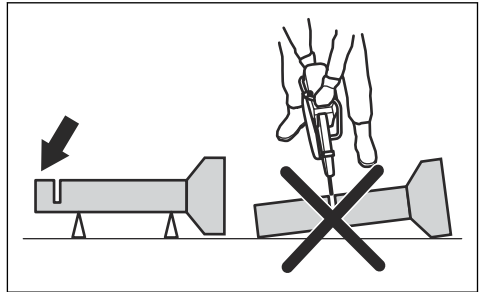
Κοπή σωλήνων

Θα πρέπει να είστε ιδιαίτερα προσεκτικοί κατά την κοπή σωλήνων. Εάν ο σωλήνας δεν στηρίζεται σωστά και το σημείο κοπής διατηρείται ανοιχτό σε όλη τη διάρκεια της κοπής, η λεπίδα μπορεί να μαγκώσει. Να είστε σε ιδιαίτερη εγρήγορση κατά την κοπή ενός σωλήνα με διευρυμένο άκρο ή ενός σωλήνα σε τάφρο, ο οποίος,

εάν δεν στηρίζεται σωστά, μπορεί να υποχωρήσει και να μαγκώσει τη λεπίδα.

Εάν αφήσετε το σωλήνα να πέσει κάτω και να κλείσει την κοπή, η λεπίδα θα μαγκώσει στην περιοχή κλωστήματος και μπορεί να σημειωθεί σοβαρό κλώτσημα (τίναγμα). Εάν ο σωλήνας υποστηρίζεται σωστά, το άκρο του θα μετακινείται προς τα κάτω, το σημείο κοπής θα ανοίξει και δεν θα σημειωθεί μάγκωμα.

Ασφαλίστε το σωλήνα έτσι ώστε να μην μετακινηθεί ή κυλίσει κατά τη διάρκεια της κοπής. Βεβαιωθείτε ότι το σημείο κοπής ανοίγει για να αποφευχθεί το μάγκωμα της λεπίδας.



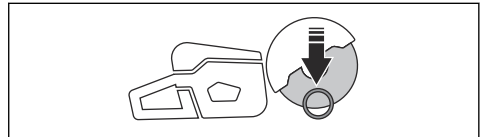
Για κοπή σε μικρότερους σωλήνες



ΠΡΟΕΙΔΟΠΟΙΗΣΗ: Εάν η λεπίδα μαγκώσει στην περιοχή κλωστήματος, θα προκληθεί ισχυρό κλώτσημα.

Εάν ο σωλήνας είναι μικρότερος από το μέγιστο βάθος κοπής του προϊόντος, η εργασία κοπής μπορεί να πραγματοποιηθεί σε 1 βήμα από πάνω προς τα κάτω.

- Κόψτε το σωλήνα από πάνω προς τα κάτω.



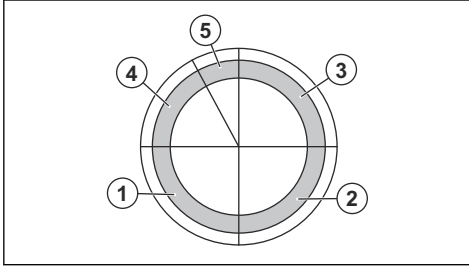
Για κοπή σε μεγαλύτερους σωλήνες



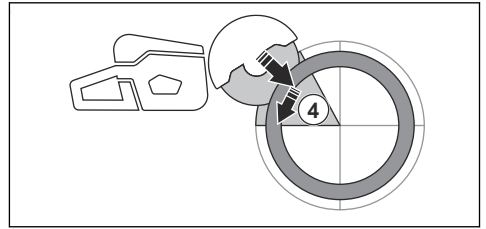
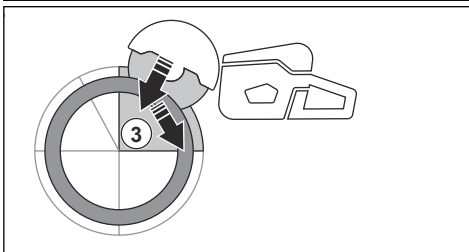
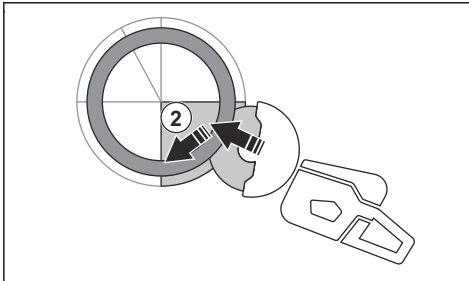
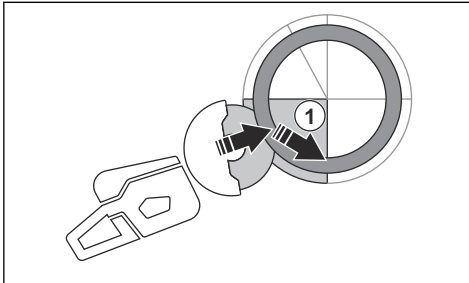
ΠΡΟΕΙΔΟΠΟΙΗΣΗ: Εάν η λεπίδα μαγκώσει στην περιοχή κλωστήματος, θα προκληθεί ισχυρό κλώτσημα.

Εάν ο σωλήνας είναι μεγαλύτερος από το μέγιστο βάθος κοπής του προϊόντος και δεν μπορεί να τυλιχτεί, η εργασία κοπής πρέπει να χωριστεί σε 5 βήματα.

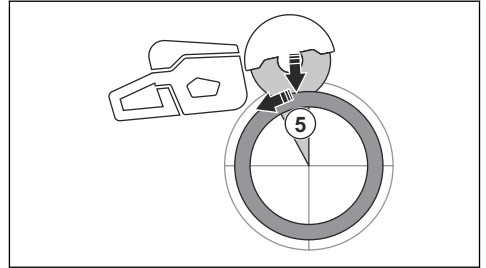
- Χωρίστε το σωλήνα σε 5 τμήματα. Κάντε ένα σημάδι σε αυτά τα τμήματα και σε μια μεσινέζα. Κόψτε ένα ρηχό αυλάκι οδήγησης γύρω από το σωλήνα.



- Κόψτε αυτά τα τμήματα σε 5 βήματα με τις κατευθύνσεις κοπής που υποδεικνύονται από τα βέλη σε κάθε βήμα.



- Κάντε την τελική κοπή διαχωρισμού από το επάνω μέρος του σωλήνα τραβώντας προς τα πίσω, χωρίς να εμπλέκεται το επάνω τεταρτημόριο της λεπίδας. Ρυθμίστε τον προφυλακτήρα δίσκου στην τέρμα μπροστινή θέση για μέγιστη προστασία.



ΠΡΟΕΙΔΟΠΟΙΗΣΗ:

Αν ο σωλήνας στηρίζεται σωστά, δεν πρέπει να μαγκώσει τη λεπίδα όταν διαχωριστεί στο τμήμα 5. Ωστόσο, να είστε σε εγρήγορση εάν η λεπίδα μαγκώσει κατά τη διάρκεια του τελικού διαχωρισμού. Εάν η λεπίδα μαγκώσει στο κάτω τμήμα, το προϊόν μπορεί να απομακρυνθεί από το χειριστή και, στη συνέχεια, να προκαλέσει περιστρεφόμενο κλώτσημα (τίναγμα).

Αποφυγή κλωτσήματος (πνάγματος)



ΠΡΟΕΙΔΟΠΟΙΗΣΗ:

Αποφεύγετε καταστάσεις στις οποίες υπάρχει κίνδυνος κλωτσήματος. Να είστε προσεκτικοί όταν χρησιμοποιείτε το φορητό δισκοπρίονο και να βεβαιώνετε ότι η λεπίδα δεν μαγκώνει ποτέ στην περιοχή κλωτσήματος.



ΠΡΟΕΙΔΟΠΟΙΗΣΗ:

Πρέπει να είστε προσεκτικοί, όταν τοποθετείτε τη λεπίδα σε υπάρχον σημείο κοπής.



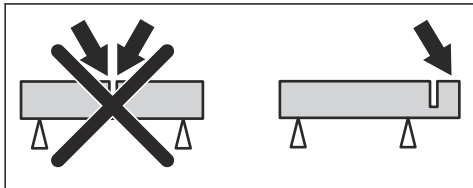
ΠΡΟΕΙΔΟΠΟΙΗΣΗ:

Βεβαιωθείτε ότι το τεμάχιο εργασίας δεν μπορεί να μετακινηθεί κατά την εργασία κοπής.



ΠΡΟΕΙΔΟΠΟΙΗΣΗ: Μόνο οι δικές σας ενέργειες και η σωστή τεχνική εργασίας μπορούν να εξαλείψουν το κλώσημα (τίναγμα) και τους κινδύνους που ενέχει.

- Στηρίζετε πάντα το τεμάχιο εργασίας έτσι ώστε το σημείο κοπής να μπορεί να παραμείνει ανοιχτό στη διάρκεια της κοπής. Όταν το σημείο κοπής είναι ανοιχτό, δεν υπάρχει κλώσημα (τίναγμα). Εάν το σημείο κοπής κλείσει και μαγκώσει τη λεπίδα, υπάρχει κίνδυνος κλωστήματος.



Βασικές τεχνικές εργασίας



ΠΡΟΕΙΔΟΠΟΙΗΣΗ: Μην τραβάτε το προϊόν προς τη μία πλευρά. Αυτό μπορεί να εμποδίσει την ελεύθερη κίνηση της λεπίδας κοπής. Η λεπίδα κοπής μπορεί να σπάσει και να προκαλέσει τραυματισμό στον χειριστή ή σε παριστάμενα άτομα.



ΠΡΟΕΙΔΟΠΟΙΗΣΗ: Μην εκτελείτε εργασίες λείανσης με το πλαϊνό μέρος της λεπίδας κοπής. Η λεπίδα κοπής μπορεί να σπάσει και να προκαλέσει τραυματισμό στον χειριστή ή σε παριστάμενα άτομα. Πρέπει να χρησιμοποιείτε μόνο την κοπτική ακμή.



ΠΡΟΕΙΔΟΠΟΙΗΣΗ: Βεβαιωθείτε ότι η λεπίδα κοπής έχει τοποθετηθεί σωστά και ότι δεν εμφανίζει σημάδια ζημιάς.



ΠΡΟΕΙΔΟΠΟΙΗΣΗ: Πριν από την κοπή σε μια υπάρχουσα κοπή που έχει γίνει από διαφορετική λεπίδα, βεβαιωθείτε ότι η υποδοχή δεν είναι λεπτότερη από τη λεπίδα σας, καθώς αυτό μπορεί να προκαλέσει εμπλοκή στην υποδοχή κοπής και κλώσημα.

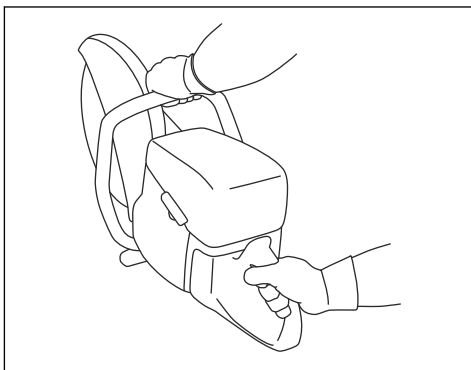


ΠΡΟΕΙΔΟΠΟΙΗΣΗ: Η κοπή μετάλλου δημιουργεί σπίθες που μπορεί να προκαλέσουν πυρκαγιά. Μην χρησιμοποιείτε το προϊόν κοντά σε εύφλεκτα υλικά ή αέρια.

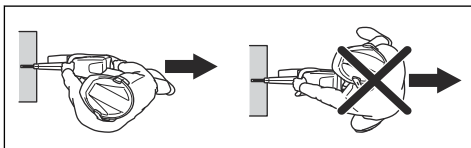
- Το προϊόν είναι κατασκευασμένο για κοπή με συγκολλημένες λεπίδες κοπής λιαντικού τύπου ή διαμαντολεπίδες κατασκευασμένες για φορητό

προϊόν υψηλής ταχύτητας. Το προϊόν δεν πρέπει να χρησιμοποιείται με οποιονδήποτε άλλο τύπο λεπίδας ή για οποιονδήποτε άλλο τύπο λειτουργίας.

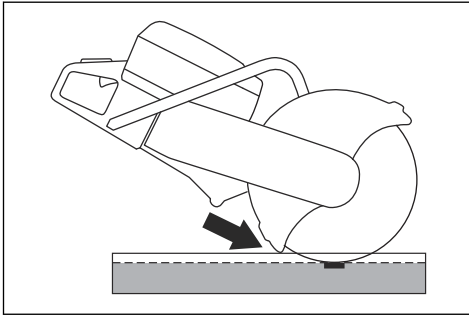
- Ελέγξτε ότι χρησιμοποιείτε τη σωστή λεπίδα κοπής για το υλικό που πρόκειται να κόψετε. Για οδηγίες, ανατρέξτε στην ενότητα *Κατάλληλες λεπίδες κοπής στη σελίδα 13*.
- Μην κόβετε υλικά από αμίαντο.
- Διατηρείτε απόσταση ασφαλείας από τη λεπίδα κοπής, όταν ο κινητήρας βρίσκεται σε λειτουργία. Μην προσπαθήσετε να σταματήσετε μια περιστρεφόμενη λεπίδα με οποιοδήποτε μέρος του σώματός σας. Εάν αγγίξετε μια περιστρεφόμενη λεπίδα, παρόλο που ο κινητήρας είναι σβηστός, μπορεί να προκληθεί σοβαρός τραυματισμός ή θάνατος.
- Η λεπίδα κοπής συνεχίζει να περιστρέφεται για λίγο, όταν απελευθερώνεται η σκανδάλη γκαζιού. Βεβαιωθείτε ότι η λεπίδα κοπής έχει σταματήσει, πριν να μετακινήσετε ή αποθέσετε το προϊόν. Εάν είναι απαραίτητο να σταματήσετε τη λεπίδα κοπής γρήγορα, αφήστε τη λεπίδα κοπής να ακουμπήσει ελαφρώς σε μια σκληρή επιφάνεια.
- Μην μετακινείτε το προϊόν με τον κινητήρα σε λειτουργία.
- Να κρατάτε το προϊόν και με τα 2 χέρια Κρατάτε το προϊόν σφιχτά με τους αντίχειρες και τα δάχτυλα πλήρως γύρω από τις πλαστικές χειρολαβές με μόνωση. Το δεξί χέρι πρέπει να βρίσκεται στην οπίσθια χειρολαβή, ενώ το αριστερό στην εμπρόσθια. Όλοι οι χειριστές πρέπει να χρησιμοποιούν αυτόν τον τρόπο κρατήματος. Μην χειρίζεστε ένα δισκοπρίονο μόνο με το ένα χέρι.



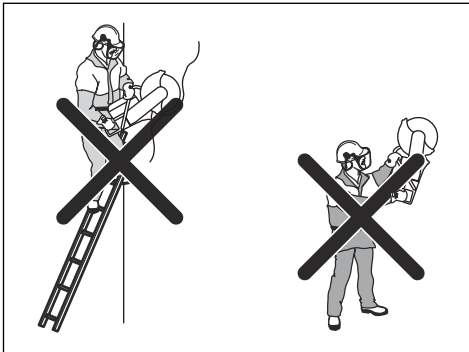
- Σταθείτε παράλληλα με τη λεπίδα κοπής. Αποφύγετε να στέκεστε ακριβώς πίσω από αυτήν. Αν προκύψει κλώσημα (τίναγμα), το πριόνι θα μετακινήθει στο επίπεδο της λεπίδας κοπής.



- Μην απομακρύνετε από το προϊόν, ενώ ο κινητήρας είναι σε λειτουργία. Προτού απομακρυνθείτε από το προϊόν, σβήστε τον κινητήρα και βεβαιωθείτε ότι δεν υπάρχει κίνδυνος ακούσιας εκκίνησης.
- Χρησιμοποιήστε τη λαβή ρύθμισης του προφυλακτήρα λεπίδας για να ρυθμίσετε το πίσω μέρος του προφυλακτήρα, ώστε να είναι ευθυγραμμισμένο με το τεμάχιο εργασίας. Ο προφυλακτήρας συλλέγει το πισίλισμα και τους σπινθήρες από το υλικό που κόβεται και τα απομακρύνει από το χρήστη. Οι προφυλακτήρες του εξοπλισμού κοπής πρέπει να είναι πάντα τοποθετημένοι, όταν το προϊόν βρίσκεται σε λειτουργία.

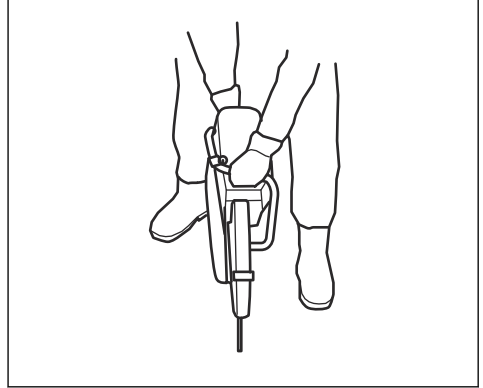


- Μην χρησιμοποιείτε την περιοχή κλωστήματος της λεπίδας για να κόψετε κάτι. Για οδηγίες, ανατρέξτε στην ενότητα *Περιοχή κλωστήματος στη σελίδα 19*.
- Μην χρησιμοποιείτε το προϊόν μέχρι η περιοχή εργασίας να είναι ελεύθερη και τα πόδια και το σώμα σας να βρίσκονται σε σταθερή θέση.
- Μην κόβετε σε ύψος πάνω από τον ώμο σας.
- Μην κόβετε πάνω σε σκάλα. Χρησιμοποιήστε μια πλατφόρμα ή μια σκαλωσιά, εάν το σημείο κοπής βρίσκεται πάνω από το ύψος του ώμου σας. Μην τεντώνετε υπερβολικά.

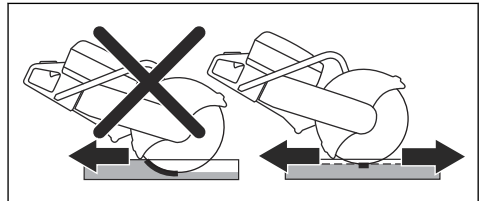


- Παραμείνετε σε άνετη απόσταση από το τεμάχιο εργασίας.
- Βεβαιωθείτε ότι η λεπίδα κοπής μπορεί να μετακινηθεί ελεύθερα κατά την εκκίνηση του κινητήρα.

- Εφαρμόστε τη λεπίδα κοπής προσεκτικά με υψηλή ταχύτητα περιστροφής (τέρμα γκάζι). Διατηρήστε τη μέγιστη ταχύτητα μέχρι να ολοκληρώσετε την κοπή.
- Αφήστε το προϊόν να εκτελέσει την εργασία. Μην στρώχνετε τη λεπίδα κοπής.
- Μετακινήστε το προϊόν προς τα κάτω σε ευθυγράμμιση με τη λεπίδα. Όταν ασκείτε πίεση από το πλάι, μπορεί να προκαλέσετε ζημιά στη λεπίδα, κάτι το οποίο είναι πολύ επικίνδυνο.



- Μετακινήστε τη λεπίδα αργά προς τα εμπρός και προς τα πίσω για να δημιουργηθεί μια μικρή περιοχή επαφής μεταξύ της λεπίδας και του υλικού που θα κοπεί. Έτσι θα μειωθεί η θερμοκρασία της λεπίδας για πιο αποτελεσματική κοπή.



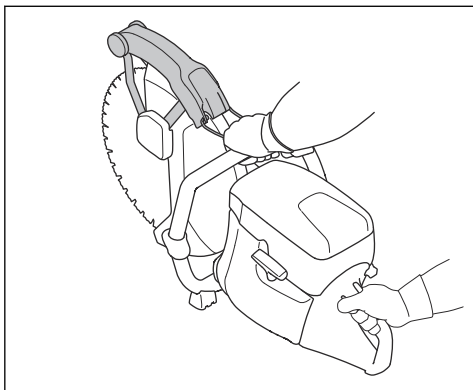
Βασικές τεχνικές εργασίας με το K 770 SmartGuard



ΠΡΟΕΙΔΟΠΟΙΗΣΗ: Η λειτουργία του SmartGuard απενεργοποιείται εάν το SmartGuard συμπτυχθεί χειροκίνητα. Συμπτύξτε το SmartGuard χειροκίνητα μόνο εάν είναι απολύτως απαραίτητο και δεν υπάρχει κίνδυνος κλωστήματος.

Το SmartGuard παρέχει μεγαλύτερη κάλυψη της λεπίδας. Αυτό μειώνει τον κίνδυνο επαφής με τη λεπίδα σε περίπτωση κλωστήματος.

- Μπορείτε να συμπτύξετε το SmartGuard χειροκίνητα με τη λαβή του SmartGuard.
- Κρατήστε τη λαβή του SmartGuard με ένα δάχτυλο του αριστερού χεριού, ενώ ταυτόχρονα κρατάτε την μπροστινή λαβή με τα υπόλοιπα δάχτυλα.



Προαναμεμιγμένο καύσιμο

- Για βέλτιστη απόδοση και παράταση της διάρκειας ζωής του κινητήρα, χρησιμοποιήστε προαναμεμιγμένο αλκυλιωμένο καύσιμο της HUSQVARNA. Αυτό το καύσιμο περιέχει λιγότερα επιβλαβή χημικά σε σύγκριση με τα κανονικά καύσιμα, με αποτέλεσμα να μειώνονται οι επιβλαβείς αναθυμιάσεις της εξάτμισης. Η ποσότητα των καταλοίπων της καύσης είναι χαμηλότερη με αυτό το καύσιμο, το οποίο προστατεύει τα εξαρτήματα του κινητήρα και τα διατηρεί πιο καθαρά.

Για να αναμίξετε βενζίνη και λάδι για δίχρονους κινητήρες

Βενζίνη, λίτρα	Λάδι για δίχρονους κινητήρες, λίτρα
	2% (50:1)
5	0,10
10	0,20
15	0,30
20	0,40
US gallon	US fl. oz.
1	2 ½
2 1/2	6 ½
5	12 ¾

Μείωση της σκόνης κατά τη λειτουργία

Το προϊόν διαθέτει ένα σετ υγρής κοπής για μείωση της επιβλαβούς σκόνης στον αέρα κατά τη λειτουργία. Το σετ υγρής κοπής έχει χαμηλή κατανάλωση νερού.

- Όταν είναι δυνατό, χρησιμοποιείτε λεπίδες υγρής κοπής με σύστημα ψύξης νερού. Ανατρέξτε στην ενότητα *Λεπίδες κοπής στη σελίδα 12*.
- Ρυθμίστε τη ροή του νερού με τη βαλβίδα. Η σωστή ροή είναι διαφορετική για διαφορετικούς τύπους εργασιών.
- Βεβαιωθείτε ότι η πίεση του νερού είναι σωστή. Ανατρέξτε στην ενότητα *Τεχνικά στοιχεία στη σελίδα 38*. Αν ο σωλήνας νερού βγει στην πηγή παροχής, η πίεση του παρεχόμενου νερού μπορεί να είναι πολύ υψηλή.

Καύσιμο

Αυτό το προϊόν διαθέτει δίχρονο κινητήρα.



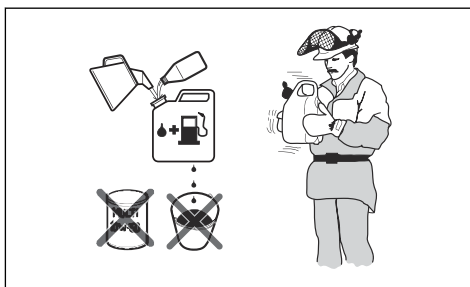
ΠΡΟΣΟΧΗ: Τα καύσιμα εσφαλμένου τύπου μπορεί να προκαλέσουν ζημία στον κινητήρα. Χρησιμοποιήστε μείγμα βενζίνης και λαδιού για δίχρονους κινητήρες.



ΠΡΟΣΟΧΗ: Μικρά λάθη μπορεί να επηρεάσουν δραστικά την αναλογία του μείγματος κατά τη ανάμιξη μικρών ποσοτήτων καυσίμου. Μετρήστε προσεκτικά την ποσότητα του λαδιού και βεβαιωθείτε ότι το μείγμα που προκύπτει είναι σωστό.

Λάδι για δίχρονους κινητήρες

- Για καλύτερα αποτελέσματα και υψηλότερη απόδοση, χρησιμοποιήστε λάδι HUSQVARNA για δίχρονους κινητήρες.
- Εάν το λάδι για δίχρονους κινητήρες της HUSQVARNA δεν είναι διαθέσιμο, χρησιμοποιήστε διαφορετικό λάδι καλής ποιότητας για αερόψυκτους κινητήρες. Για την επιλογή του σωστού λαδιού, απευθυνθείτε στον αντιπρόσωπο σέρβις.



ΠΡΟΣΟΧΗ: Μην χρησιμοποιείτε λάδι για δίχρονους υδρόψυκτους εξωλέμβιους κινητήρες, το οποίο αναφέρεται επίσης ως λάδι για εξωλέμβιες. Μην χρησιμοποιείτε λάδι για τετράχρονους κινητήρες.

1. Ρίξτε σε ένα καθαρό δοχείο για καύσιμα τη μισή ποσότητα της βενζίνης.
2. Προσθέστε ολόκληρη την ποσότητα λαδιού.
3. Ανακινήστε το μίγμα καυσίμου.

4. Προσθέστε στο δοχείο την υπόλοιπη ποσότητα της βενζίνης.
5. Ανακινήστε προσεκτικά το μείγμα καυσίμου.



ΠΡΟΣΟΧΗ: Μην αναμιγνύετε καύσιμα για περισσότερο από 1 μήνα κάθε φορά.

OilGuard

Περιεχόμενα Ισχύει μόνο για τα μοντέλα K 770 που διαθέτουν OilGuard (προαιρετικό) και έχουν πληρωθεί με μίγμα βενζίνης και λαδιού HUSQVARNA για δίχρονους κινητήρες.

- Το OilGuard είναι ένα ενσωματωμένο σύστημα που ανιχνεύει λάθος μίγμα καυσίμου.
- Όταν το προϊόν λειτουργεί, ένας ανιχνευτής διαβάζει το μίγμα καυσίμου για 10 δευτερόλεπτα. Εάν χρησιμοποιείται σωστό μίγμα, το προϊόν λειτουργεί στη σωστή ταχύτητα. Εάν χρησιμοποιείται λάθος μίγμα, το προϊόν μειώνει τις στροφές του κινητήρα στις 3800 σ.α.λ. για να αποφευχθεί βλάβη του κινητήρα.
- Για να λειτουργήσει το προϊόν με τη σωστή ταχύτητα, αποστραγγίστε το λάθος μίγμα καυσίμου. Ανατρέξτε στην ενότητα *Για να αναμίξετε βενζίνη και λάδι για δίχρονους κινητήρες στη σελίδα 24*. Γεμίστε το προϊόν με το σωστό μίγμα καυσίμου.

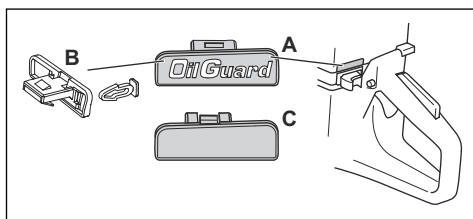
Λάδι OilGuard

Χρησιμοποιήστε λάδι HUSQVARNA OilGuard όταν χρησιμοποιείτε το σύστημα OilGuard. Το λάδι OilGuard έχει ένα ειδικό χρώμα που είναι απαραίτητο για τη σωστή λειτουργία του συστήματος OilGuard.

Απενεργοποίηση του OilGuard

Περιεχόμενα Ένας σπασμένος ενδεικτικός πείρος υποδεικνύει ότι το σύστημα OilGuard είναι απενεργοποιημένο. Δεν μπορείτε να χρησιμοποιήσετε ξανά ένα σπασμένο ενδεικτικό πείρο για να ενεργοποιήσετε το σύστημα OilGuard.

Η τάπα OilGuard (A) και ένας μπλε ενδεικτικός πείρος (B) τοποθετούνται από το εργοστάσιο στο ντεπόζιτο. Το καπάκι OilGuard (C) διατίθεται ως ανταλλακτικό. Εάν δεν έχετε πρόσβαση στο λάδι OilGuard, απενεργοποιήστε το σύστημα OilGuard.



1. Αφαιρέστε την τάπα OilGuard (A) με ένα καταβίδι.
2. Αφαιρέστε τον μπλε ενδεικτικό πείρο (B).
3. Τοποθετήστε το καπάκι του OilGuard (C) στο ντεπόζιτο.

Ενεργοποίηση του συστήματος OilGuard

Περιεχόμενα Δεν μπορείτε να χρησιμοποιήσετε έναν σπασμένο ενδεικτικό πείρο για να ενεργοποιήσετε ξανά το σύστημα OilGuard. Μπορείτε να προμηθευτείτε έναν καινούργιο ενδεικτικό πείρο ως ανταλλακτικό. Ο ανταλλακτικός ενδεικτικός πείρος είναι γκρι, υποδεικνύοντας ότι το σύστημα OilGuard αποσυμπλέχθηκε μετά την αποχώρηση του προϊόντος από το εργοστάσιο.

1. Αφαιρέστε το καπάκι του OilGuard από το ντεπόζιτο. Ανατρέξτε στην ενότητα *Απενεργοποίηση του OilGuard στη σελίδα 25*.
2. Τοποθετήστε έναν γκρι ενδεικτικό πείρο στην τάπα του OilGuard.
3. Τοποθετήστε την τάπα του OilGuard στο ντεπόζιτο.

Ανεφοδιασμός με καύσιμο



ΠΡΟΣΟΧΗ: Μην χρησιμοποιείτε βενζίνη με αριθμό οκτανίων κάτω από 90 RON (87 AKI). Προκαλεί ζημιά στο προϊόν.



ΠΡΟΣΟΧΗ: Μην χρησιμοποιείτε βενζίνη με συγκέντρωση αιθανόλης πάνω από 10% (E10). Προκαλεί ζημιά στο προϊόν.

Περιεχόμενα Η ρύθμιση του καρμπυρατέρ είναι απαραίτητη σε ορισμένες συνθήκες, όταν αλλάζετε τον τύπο καυσίμου.

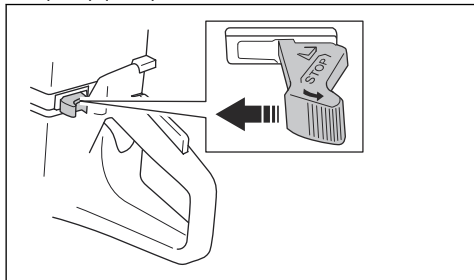
- Χρησιμοποιήστε βενζίνη με υψηλότερο αριθμό οκτανίων, εάν χρησιμοποιείτε συχνά το προϊόν συνεχώς σε υψηλές στροφές ανά λεπτό (σ.α.λ) του κινητήρα.
1. Ανοίξτε αργά την τάπα του ντεπόζιτου καυσίμου για να εκτονώσετε την πίεση.
 2. Γεμίστε αργά με ένα δοχείο καυσίμων. Αν χύσετε καύσιμο, καθαρίστε το με ένα πανί και αφήστε το καύσιμο που απομένει να στεγνώσει.
 3. Καθαρίστε την περιοχή γύρω από την τάπα του ντεπόζιτου καυσίμου.
 4. Να σφίγγετε πλήρως την τάπα του ντεπόζιτου καυσίμου. Αν η τάπα του ντεπόζιτου καυσίμου δεν είναι σφιγμένη, υπάρχει κίνδυνος πυρκαγιάς.
 5. Πριν από την εκκίνηση, μετακινήστε το προϊόν σε απόσταση τουλάχιστον 3 m (10 ft) από το σημείο όπου γεμίσατε το ντεπόζιτο.

Εκκίνηση του προϊόντος με κρύο κινητήρα

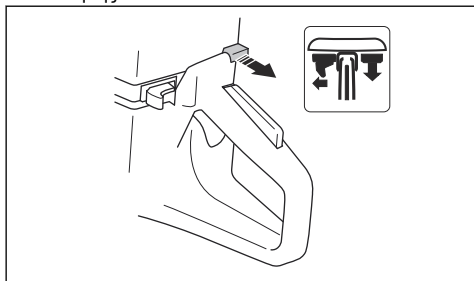


ΠΡΟΕΙΔΟΠΟΙΗΣΗ: Βεβαιωθείτε ότι η λεπίδα κοπής μπορεί να περιστραφεί ελεύθερα. Αρχίζει να περιστρέφεται, όταν τίθεται σε λειτουργία ο κινητήρας.

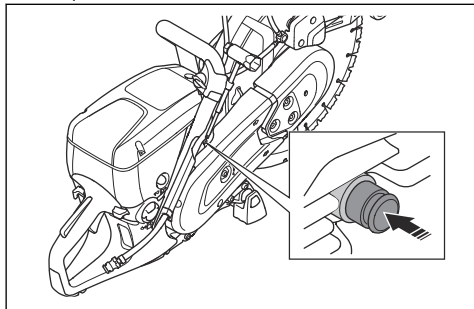
1. Βεβαιωθείτε ότι ο διακόπτης STOP βρίσκεται στην αριστερή θέση.



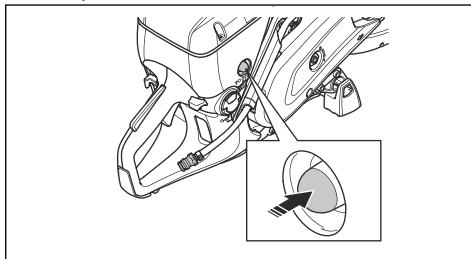
2. Τραβήξτε τελείως το χειριστήριο του τσοκ, για να αποκτήσετε πρόσβαση στη θέση του γκαζιού εκκίνησης.



3. Πιέστε τη βαλβίδα αποσυμπίεσης για να μειώσετε την πίεση στον κύλινδρο. Όταν εκκινήσει το προϊόν, η βαλβίδα αποσυμπίεσης επιστρέφει στην αρχική της θέση.



4. Πιέστε τη φούσκα της χειροκίνητης αντλίας καυσίμου (πουάρ) 6 φορές μέχρι να γεμίσει εντελώς με καύσιμο.



5. Πιάστε την εμπρόσθια χειρολαβή με το αριστερό σας χέρι.
6. Τοποθετήστε το δεξί σας πόδι στο κάτω τμήμα της πίσω χειρολαβής και πιέστε το προϊόν στο έδαφος.



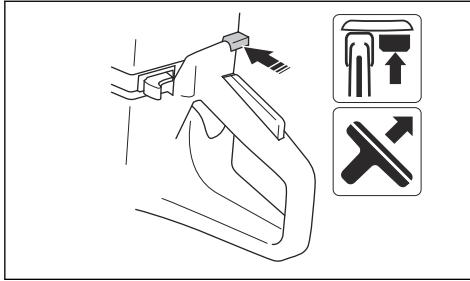
ΠΡΟΕΙΔΟΠΟΙΗΣΗ: Μην τυλίγετε το κορδόνι του συστήματος εκκίνησης γύρω από το χέρι σας.

7. Τραβήξτε αργά το κορδόνι του συστήματος εκκίνησης με το δεξί σας χέρι μέχρι να αισθανθείτε αντίσταση καθώς συμπλέκονται τα άγκιστρα εμπλοκής του συστήματος εκκίνησης με το βολάν. Στη συνέχεια, τραβήξτε συνεχώς και γρήγορα.

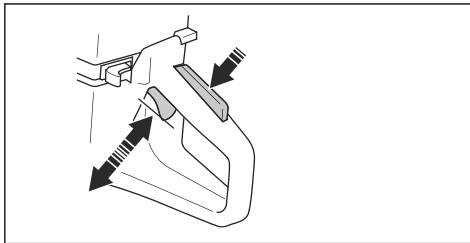


ΠΡΟΣΟΧΗ: Μην τραβάτε πλήρως το κορδόνι του συστήματος εκκίνησης και μην αφήνετε από τα χέρια σας τη λαβή του κορδονιού του συστήματος εκκίνησης, όταν το κορδόνι του συστήματος εκκίνησης είναι ξετυλιγμένο. Μπορεί να προκληθεί ζημιά στο προϊόν.

8. Πιέστε το χειριστήριο τσοκ, όταν ο κινητήρας πάρει μπροστά. Εάν τραβήξετε το τσοκ προς τα έξω, ο κινητήρας θα σβήσει έπειτα από μερικά δευτερόλεπτα. Αν ο κινητήρας σβήσει παρ' όλα αυτά, τραβήξτε ξανά τη λαβή του κορδονιού του συστήματος εκκίνησης.



9. Πιέστε τη σκανδάλη γκαζιού, για να αποσυμπλέξετε το γκάζι εκκίνησης και να θέσετε το προϊόν στο ρελαντί.

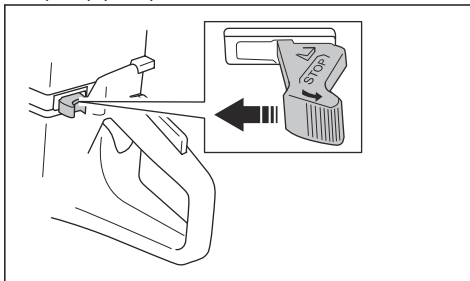


Εκκίνηση του προϊόντος με ζεστό κινητήρα

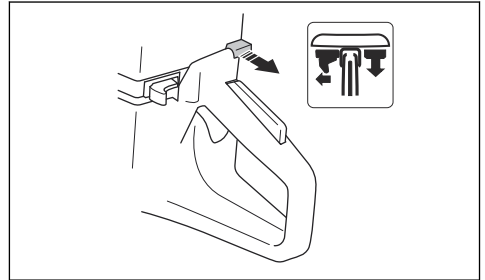


ΠΡΟΕΙΔΟΠΟΙΗΣΗ: Βεβαιωθείτε ότι η λεπίδα κοπής μπορεί να περιστραφεί ελεύθερα. Αρχίζει να περιστρέφεται, όταν τίθεται σε λειτουργία ο κινητήρας.

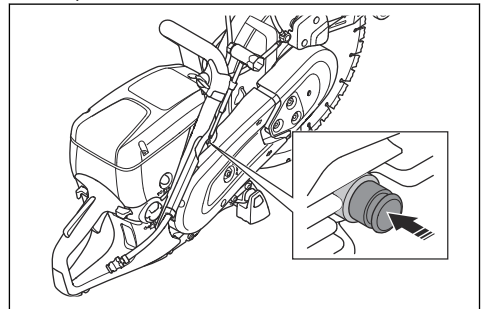
1. Βεβαιωθείτε ότι ο διακόπτης STOP βρίσκεται στην αριστερή θέση.



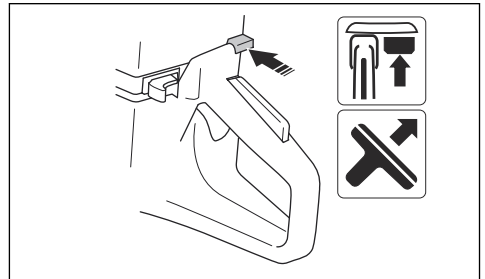
2. Τραβήξτε τελείως το χειριστήριο του τσοκ, για να αποκτήσετε πρόσβαση στη θέση του γκαζιού εκκίνησης.



3. Πιέστε τη βαλβίδα αποσυμπίεσης για να μειώσετε την πίεση στον κύλινδρο. Όταν εκκινήθει το προϊόν, η βαλβίδα αποσυμπίεσης επιστρέφει στην αρχική της θέση.



4. Πιέστε το χειριστήριο τσοκ για να απενεργοποιήσετε το τσοκ. Το γκάζι εκκίνησης παραμένει στη θέση του.

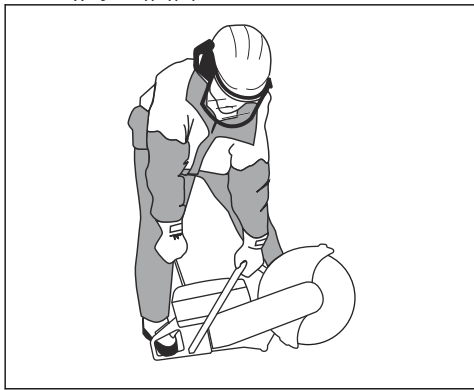


5. Πιάστε την εμπρόσθια χειρολαβή με το αριστερό σας χέρι.
6. Τοποθετήστε το δεξιό σας πόδι στο κάτω τμήμα της πίσω χειρολαβής και πιέστε το προϊόν στο έδαφος.



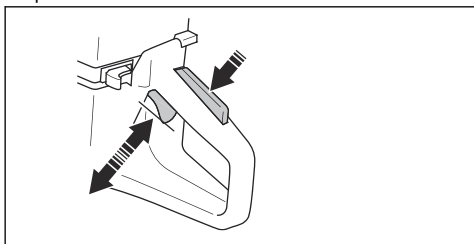
ΠΡΟΕΙΔΟΠΟΙΗΣΗ: Μην τυλίγετε το κορδόνι του συστήματος εκκίνησης γύρω από το χέρι σας.

7. Τραβήξτε αργά το κορδόνι του συστήματος εκκίνησης μέχρι να αισθανθείτε αντίσταση καθώς συμπλέκονται τα άγκιστρα εμπλοκής του συστήματος εκκίνησης με το βολάν. Στη συνέχεια, τραβήξτε συνεχώς και γρήγορα.



ΠΡΟΣΟΧΗ: Μην τραβάτε πλήρως το κορδόνι του συστήματος εκκίνησης και μην αφήνετε από τα χέρια σας τη λαβή του κορδονιού του συστήματος εκκίνησης, όταν το κορδόνι του συστήματος εκκίνησης είναι ξετυλιγμένο. Μπορεί να προκληθεί ζημιά στο προϊόν.

8. Πιέστε τη σκανδάλη γκαζιού, για να αποσυμπλέξετε το γκάτζι εκκίνησης και να θέσετε το προϊόν στο ρελαντί.

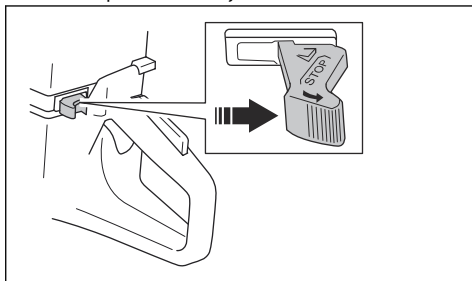


Διακοπή λειτουργίας του προϊόντος



ΠΡΟΕΙΔΟΠΟΙΗΣΗ: Η λεπίδα κοπής συνεχίζει να περιστρέφεται για λίγο αφού σβήσει ο κινητήρας. Βεβαιωθείτε ότι η λεπίδα κοπής μπορεί να περιστρέφεται ελεύθερα μέχρι να σταματήσει εντελώς. Εάν είναι απαραίτητο να σταματήσετε τη λεπίδα κοπής γρήγορα, αφήστε τη λεπίδα κοπής να ακουμπήσει ελαφρώς σε μια σκληρή επιφάνεια. Υπάρχει κίνδυνος σοβαρού τραυματισμού.

- Για να σβήσετε τον κινητήρα, μετακινήστε το διακόπτη STOP στα δεξιά.



Συντήρηση

Εισαγωγή



ΠΡΟΕΙΔΟΠΟΙΗΣΗ: Προτού εκτελέσετε εργασίες συντήρησης στο προϊόν, διαβάστε και κατανοήστε το κεφάλαιο για την ασφάλεια.

Για όλες τις εργασίες συντήρησης και επισκευής στο προϊόν, είναι απαραίτητη ειδική εκπαίδευση. Εγγυόμαστε ότι υπάρχουν διαθέσιμες επαγγελματικές υπηρεσίες

επισκευής και σέρβις. Αν ο αντιπρόσωπός σας δεν είναι αντιπρόσωπος σέρβις, μιλήστε του για πληροφορίες σχετικά με τον πλησιέστερο αντιπρόσωπο σέρβις.

Για ανταλλακτικά, απευθυνθείτε στον αντιπρόσωπο ή στον αντιπρόσωπο σέρβις της HUSQVARNA.

Πρόγραμμα συντήρησης

Το πρόγραμμα συντήρησης δείχνει την απαιτούμενη συντήρηση του προϊόντος. Τα διαστήματα υπολογίζονται με βάση την καθημερινή χρήση του προϊόντος.

	Καθημερινά	Κάθε εβδομάδα	Κάθε μήνα	Κάθε χρόνο
Καθαρισμός	Εξωτερικός καθαρισμός		Μπουζί	
	Εισαγωγή κρού αέρα		Ντεπόζιτο καυσίμου	
Έλεγχος λειτουργίας	Γενικός έλεγχος	Σύστημα απόσβεσης κραδασμών*	Σύστημα καυσίμου	
	Διαρροές καυσίμου	Εξάτμιση (σιγαστήρας)*	Φίλτρο αέρα	
	Σύστημα παροχής νερού	Ιμάντας μετάδοσης κίνησης	Συμπλέκτης	
	Ασφάλεια γκαζιού*	Καρμπυρατέρ		
	Διακόπτης διακοπής λειτουργίας*	Περιβλήμα συστήματος εκκίνησης		
	Προφυλακτήρας λεπίδας και SmartGuard*			
Λεπίδα κοπής**				
Αντικατάσταση				Φίλτρο καυσίμου

* Ανατρέξτε στην ενότητα *Συσκευές ασφαλείας στο προϊόν στη σελίδα 9.*

** Ανατρέξτε στην ενότητα *Λεπίδες κοπής στη σελίδα 12.*

Εξωτερικός καθαρισμός

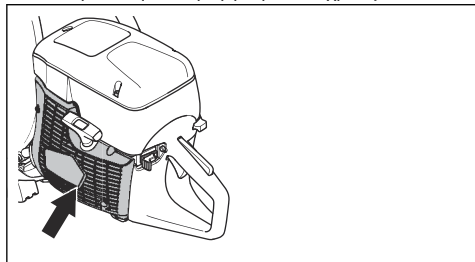
- Ξεπλύνετε το προϊόν εξωτερικά με καθαρό νερό έπειτα από κάθε ημέρα λειτουργίας. Εάν είναι απαραίτητο, χρησιμοποιήστε βούρτσα.

Καθαρισμός της εισαγωγής αέρα



ΠΡΟΣΟΧΗ: Εάν η εισαγωγή αέρα είναι βρόμικη ή φραγμένη, το προϊόν υπερθερμαίνεται. Αυτό μπορεί να προκαλέσει ζημιά στο έμβολο και στον κύλινδρο.

- Καθαρίστε την εισαγωγή αέρα, εάν χρειάζεται.



- Αφαιρέστε το υλικό που προκαλεί την εμπλοκή, τις ακαθαρσίες και τη σκόνη με βούρτσα.

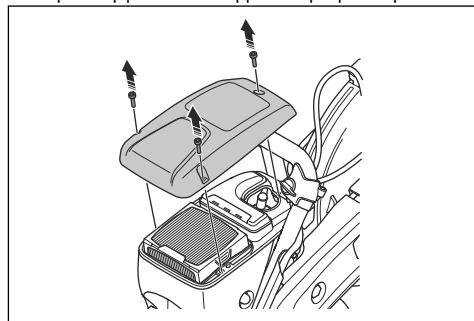
Για να εκτελέσετε έλεγχο του μπουζί



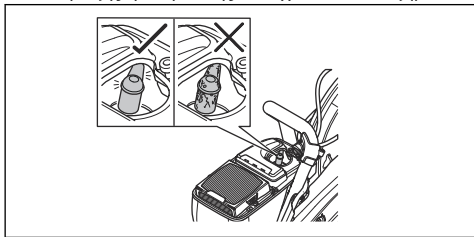
ΠΡΟΣΟΧΗ: Χρησιμοποιείτε πάντα τον συνιστώμενο τύπο μπουζί. Η χρήση ακατάλληλου μπουζί μπορεί να προκαλέσει ζημιά στο έμβολο και στον κύλινδρο. Για το συνιστώμενο μπουζί, βλ. *Τεχνικά στοιχεία στη σελίδα 38.*

Εάν το προϊόν έχει χαμηλή ισχύ, δεν εκκινείται εύκολα ή δεν λειτουργεί ικανοποιητικά στο ρελαντί, ελέγξτε το μπουζί.

- Χαλαρώστε τις 3 βίδες του καλύμματος του φίλτρου αέρα και βγάλτε το κάλυμμα του φίλτρου αέρα.

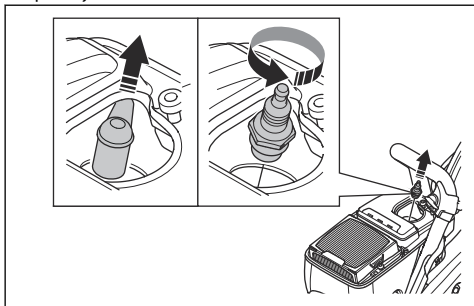


2. Βεβαιωθείτε ότι το καπάκι του μπουζί και το καλώδιο ανάφλεξης ηλεκτρονικής δεν έχουν υποστεί ζημιά.

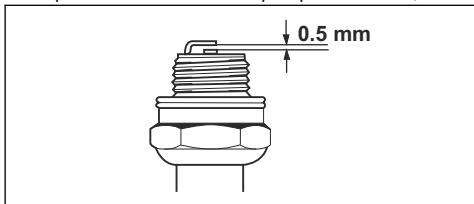


ΠΡΟΕΙΔΟΠΟΙΗΣΗ: Εάν το καπάκι μπουζί και το καλώδιο ανάφλεξης ηλεκτρονικής έχουν υποστεί ζημιά, μπορεί να προκαλέσουν ηλεκτροπληξία.

3. Καθαρίστε το μπουζί, εάν είναι βρόμικο.
4. Αποσυνδέστε το καπάκι του μπουζί και αφαιρέστε το μπουζί.



5. Βεβαιωθείτε ότι το διάκενο ηλεκτροδίου είναι 0,5 mm.



6. Εάν είναι απαραίτητο, ρυθμίστε το μπουζί.

Εκτέλεση γενικής επιθεώρησης

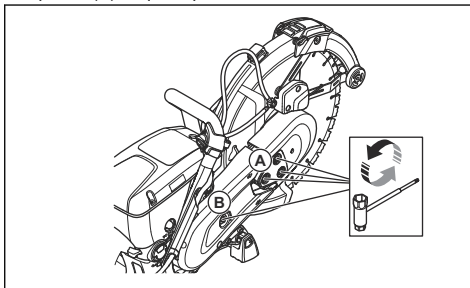
- Βεβαιωθείτε ότι όλα τα παξιμάδια και οι βίδες πάνω στο προϊόν είναι σφιγμένα σωστά.

Αντικατάσταση του ιμάντα μετάδοσης κίνησης

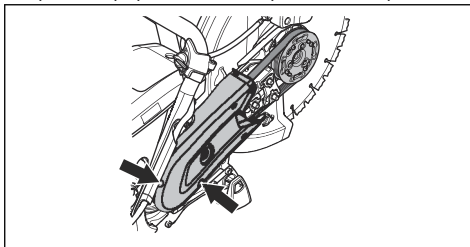


ΠΡΟΕΙΔΟΠΟΙΗΣΗ: Μην εκκινείτε το προϊόν χωρίς να έχουν τοποθετηθεί όλα τα προστατευτικά και τα καλύμματα.

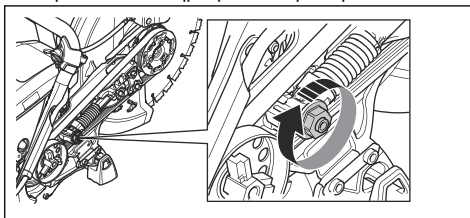
1. Χαλαρώστε τα 3 παξιμάδια στον μπροστινό προστατευτικό ιμάντα (A) και γυρίστε τον εντατήρα ιμάντα (B) στη θέση 0.



2. Αφαιρέστε το εμπρόσθιο προστατευτικό ιμάντα.
3. Αφαιρέστε τις 2 βίδες του πίσω προστατευτικού ιμάντα. Αφαιρέστε το πίσω προστατευτικό ιμάντα.



4. Αντικαταστήστε τον ιμάντα μετάδοσης κίνησης. Γυρίστε τον εντατήρα ιμάντα στη θέση 1.

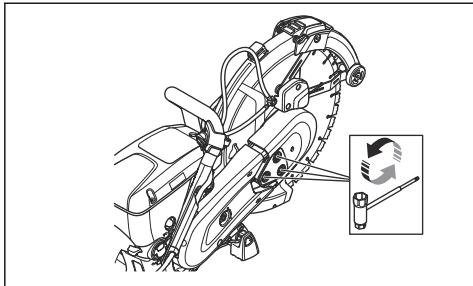


5. Τοποθετήστε τα 2 προστατευτικά ιμάντα με την αντίστροφη σειρά.
6. Ρυθμίστε το τέντωμα του ιμάντα μετάδοσης κίνησης. Ανατρέξτε στην ενότητα *Έλεγχος τεντώματος του ιμάντα μετάδοσης κίνησης στη σελίδα 30*.

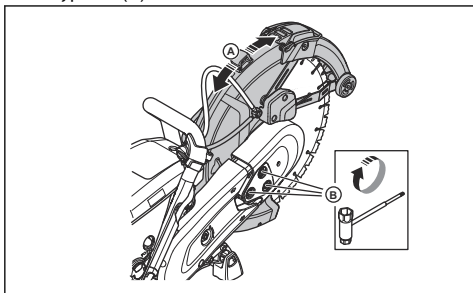
Έλεγχος τεντώματος του ιμάντα μετάδοσης κίνησης

Περιεχόμενα Ρυθμίστε την τάση ενός νέου ιμάντα μετάδοσης μετά τη χρήση 1 ή 2 ντεπόζιτων καυσίμου.

1. Χαλαρώστε τα 3 παξιμάδια.



2. Μετακινήστε τον προφυλακτήρα λεπίδας (A) 3-5 φορές προς τα πάνω και προς τα κάτω. Σφίξτε τα 3 παξιμάδια (B).



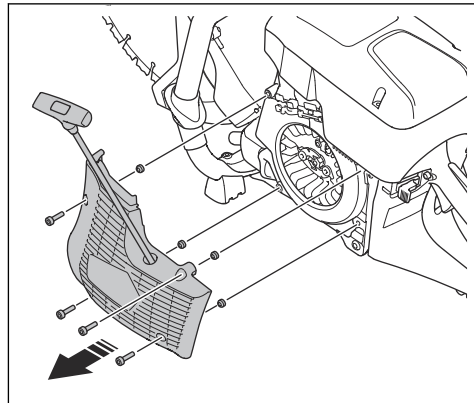
Περίβλημα συστήματος εκκίνησης



ΠΡΟΕΙΔΟΠΟΙΗΣΗ: Να είστε πάντα προσεκτικοί και να χρησιμοποιείτε πάντα προστασία για τα μάτια, όταν αντικαθιστάτε το σπειροειδές ελατήριο ή το κορδόνι του συστήματος εκκίνησης. Υπάρχει τάση στο σπειροειδές ελατήριο, όταν είναι τυλιγμένο στο περίβλημα του συστήματος εκκίνησης. Το σπειροειδές ελατήριο μπορεί να εκπιναχθεί και να προκληθεί τραυματισμός.

Αφαίρεση περιβλήματος του συστήματος εκκίνησης

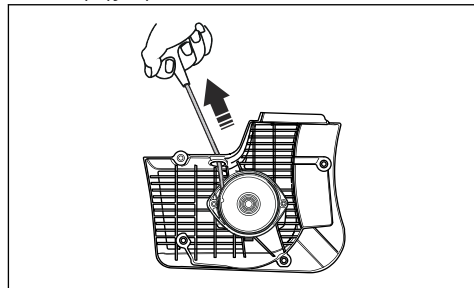
1. Χαλαρώστε τις 4 βίδες στο περίβλημα του συστήματος εκκίνησης.



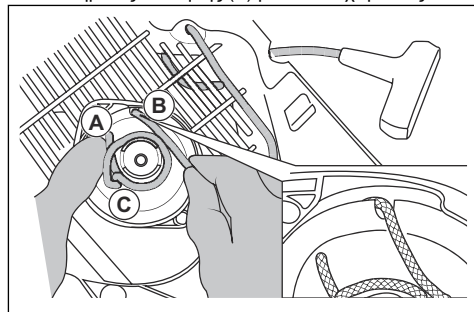
2. Αφαιρέστε το περίβλημα του συστήματος εκκίνησης.

Αντικατάσταση φθαρμένου κορδονιού του συστήματος εκκίνησης

1. Τραβήξτε προς τα έξω το κορδόνι του συστήματος εκκίνησης περίπου 30 εκ.

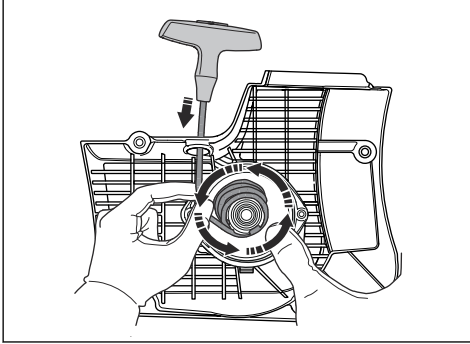


2. Κρατήστε την τροχαλία του κορδονιού του συστήματος εκκίνησης (A) με τον αντίχειρά σας.

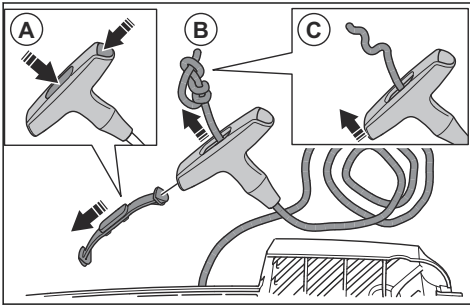


3. Τοποθετήστε το κορδόνι του συστήματος εκκίνησης μέσα στην εγκοπή (B) της τροχαλίας.

4. Τοποθετήστε το κορδόνι του συστήματος εκκίνησης γύρω από το μεταλλικό χιτώνιο (C).
5. Αφήστε την τροχαλία εκκίνησης να περιστραφεί αργά και το κορδόνι του συστήματος εκκίνησης να τυλιχτεί επάνω στο μεταλλικό χιτώνιο.

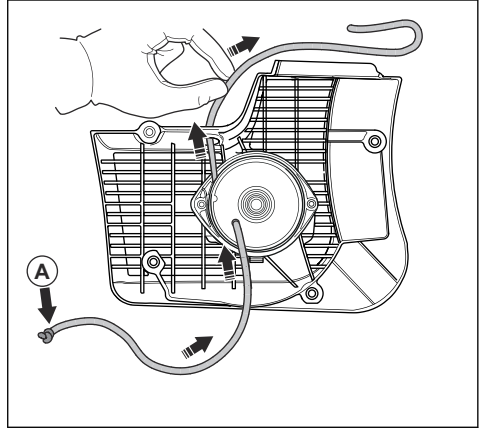


6. Αφαιρέστε το κορδόνι του συστήματος εκκίνησης από το μεταλλικό χιτώνιο.
7. Αφαιρέστε το κάλυμμα στη λαβή του κορδονιού του συστήματος εκκίνησης (A).

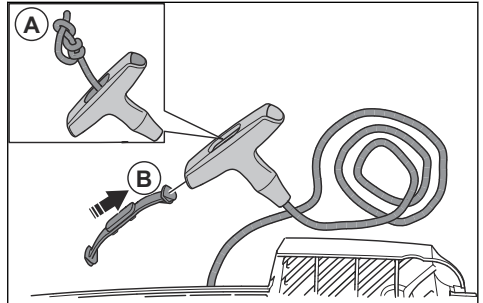


8. Τραβήξτε το κορδόνι του συστήματος εκκίνησης προς τα πάνω μέσα από τη λαβή (B).
9. Λύστε τον κόμπο (C).
10. Αφαιρέστε το κορδόνι του συστήματος εκκίνησης.
11. Βεβαιωθείτε ότι το σπειροειδές ελατήριο είναι καθαρό και ότι δεν είναι φθαρμένο.

12. Τοποθετήστε ένα νέο κορδόνι συστήματος εκκίνησης (A) στην οπή στο περίβλημα του συστήματος εκκίνησης.



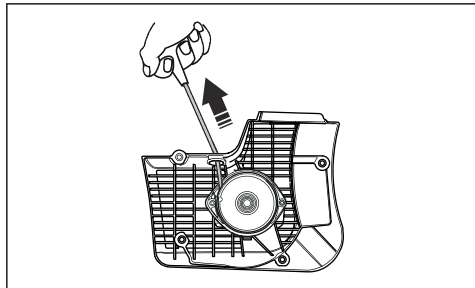
13. Τραβήξτε το κορδόνι του συστήματος εκκίνησης μέσα από τη λαβή του κορδονιού του συστήματος εκκίνησης και κάντε έναν κόμπο στο άκρο του κορδονιού συστήματος εκκίνησης (A).



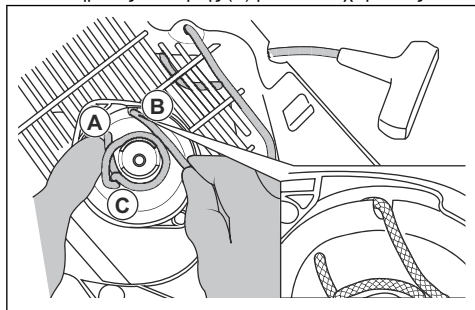
14. Προσαρτήστε το κάλυμμα στη λαβή του κορδονιού του συστήματος εκκίνησης (B).
15. Ρυθμίστε το τέντωμα του σπειροειδούς ελατηρίου. Ανατρέξτε στην ενότητα *Ρύθμιση τεντώματος του σπειροειδούς ελατηρίου στη σελίδα 33.*

Ρύθμιση τεντώματος του σπειροειδούς ελατηρίου

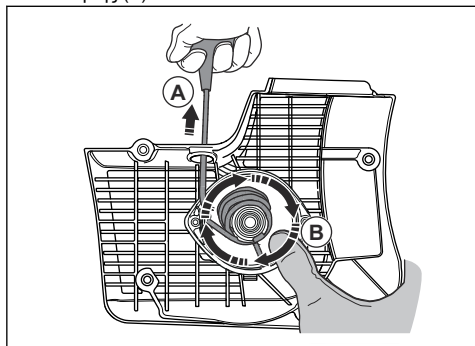
1. Τραβήξτε προς τα έξω το κορδόνι του συστήματος εκκίνησης.



2. Κρατήστε την τροχαλία του κορδονιού του συστήματος εκκίνησης (A) με τον αντίχειρά σας.

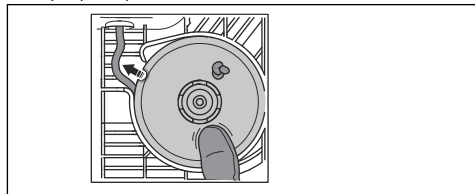


3. Τοποθετήστε το κορδόνι του συστήματος εκκίνησης στην εγκοπή (B) και τυλίξτε το γύρω από το μεταλλικό χιτώνιο (C).
4. Τραβήξτε προς τα έξω το κορδόνι του συστήματος εκκίνησης (A).

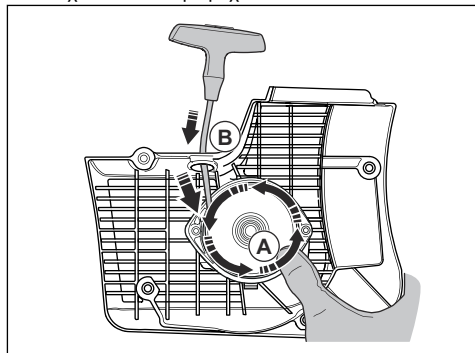


5. Τοποθετήστε τον αντίχειρά σας στην τροχαλία εκκίνησης (B), για να παραμείνει το κορδόνι του συστήματος εκκίνησης τραβηγμένο προς τα έξω.

6. Βγάλτε το κορδόνι του συστήματος εκκίνησης από την εγκοπή.



7. Απομακρύνετε τον αντίχειρά σας για να απελευθερώσετε την τροχαλία εκκίνησης (A) και αφήστε το κορδόνι του συστήματος εκκίνησης (B) να τυλιχθεί πάνω στην τροχαλία.



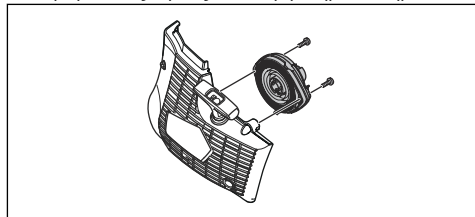
8. Τραβήξτε εντελώς προς τα έξω το κορδόνι του συστήματος εκκίνησης για να βεβαιωθείτε ότι το σπειροειδές ελατήριο δεν βρίσκεται στην τελική του θέση. Βεβαιωθείτε ότι η τροχαλία εκκίνησης μπορεί να περιστραφεί κατά μισή στροφή ή περισσότερο προτού το σπειροειδές ελατήριο σταματήσει τις κινήσεις.

Αφαίρεση του συγκροτήματος ελατηρίου



ΠΡΟΕΙΔΟΠΟΙΗΣΗ: Πρέπει να χρησιμοποιείτε πάντα μέσα προστασίας των ματιών όταν αφαιρείτε το συγκρότημα ελατηρίου. Υπάρχει κίνδυνος τραυματισμού στα μάτια, ιδίως εάν σπάσει κάποιο ελατήριο.

1. Αφαιρέστε τις 2 βίδες στο συγκρότημα ελατηρίου.



2. Πιέστε τα 2 μπράτσα στις κουμπωτές ασφάλειες με ένα κατασβίδι.

Καθαρισμός του συγκροτήματος ελατηρίου



ΠΡΟΣΟΧΗ: Μην αφαιρέσετε το ελατήριο από το συγκρότημα.

1. Φυσήξτε το ελατήριο με πεπιεσμένο αέρα μέχρι να καθαρίσει.
2. Απλώστε ένα ελαφρύ λάδι στο ελατήριο.

Προσάρτηση του συγκροτήματος ελατηρίου

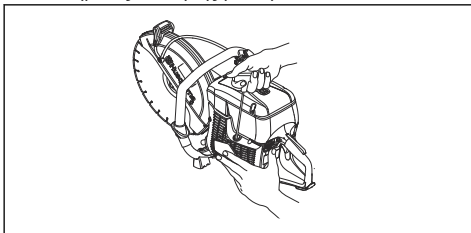
- Συναρμολογήστε με την αντίστροφη σειρά από εκείνη της ενότητας *Αφαίρεση του συγκροτήματος ελατηρίου στη σελίδα 33.*

Τοποθέτηση περιβλήματος του συστήματος εκκίνησης



ΠΡΟΣΟΧΗ: Τα άγκιστρα εμπλοκής του συστήματος εκκίνησης με το βολάν πρέπει να βρίσκονται στη σωστή θέση στο χιτώνιο της τροχαλίας εκκίνησης.

1. Στηρίξτε το περίβλημα του συστήματος εκκίνησης στο προϊόν.
2. Τραβήξτε προς τα έξω και απελευθερώστε αργά το κορδόνι του συστήματος εκκίνησης μέχρι η τροχαλία εκκίνησης να συνδεθεί με τα άγκιστρα εμπλοκής του συστήματος εκκίνησης με το βολάν.



3. Σφίξτε τις 4 βίδες στο περίβλημα του συστήματος εκκίνησης.

Έλεγχος του καρμπυρατέρ

Περιεχόμενα Το καρμπυρατέρ διαθέτει άκαμπτες βελόνες για να διασφαλιστεί ότι το προϊόν θα λαμβάνει πάντα το σωστό μείγμα καυσίμου και αέρα.

1. Ελέγξτε το φίλτρο αέρα. Ανατρέξτε στην ενότητα *Έλεγχος του φίλτρου αέρα στη σελίδα 35*
2. Εάν είναι απαραίτητο, αντικαταστήστε το φίλτρο αέρα.

3. Εάν εξακολουθούν να μειώνονται η ισχύς ή οι στροφές του κινητήρα, απευθυνθείτε στον αντιπρόσωπο σέρβις της HUSQVARNA στην περιοχή σας.

Έλεγχος του συστήματος καυσίμου

1. Βεβαιωθείτε ότι η τάπα του ντεπόζιτου καυσίμου και η τσιμούχα της δεν έχουν υποστεί ζημία.
2. Ελέγξτε το σωλήνα καυσίμου. Αντικαταστήστε το σωλήνα καυσίμου, εάν έχει υποστεί ζημία.

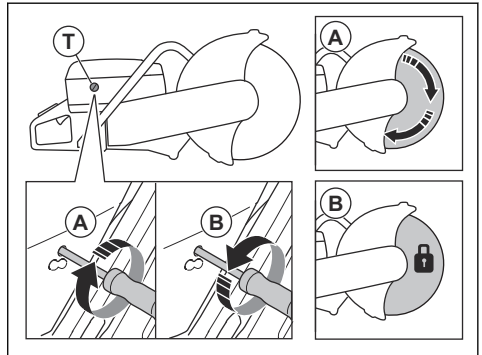
Για να ρυθμίσετε τις στροφές ανά λεπτό ρελαντί



ΠΡΟΕΙΔΟΠΟΙΗΣΗ: Εάν η λεπίδα κοπής περιστρέφεται στο ρελαντί, απευθυνθείτε στον αντιπρόσωπο σέρβις στην περιοχή σας. Μην χρησιμοποιείτε το προϊόν μέχρι να ρυθμιστούν σωστά ή να επισκευαστούν οι στροφές ανά λεπτό στο ρελαντί.

Περιεχόμενα Για τις συνιστώμενες στροφές ανά λεπτό στο ρελαντί, ανατρέξτε στην ενότητα *Τεχνικά στοιχεία στη σελίδα 38.*

1. Εκκινήστε τον κινητήρα.
2. Ελέγξτε τις στροφές ανά λεπτό στο ρελαντί. Όταν το καρμπυρατέρ είναι σωστά ρυθμισμένο, η λεπίδα κοπής σταματά, όταν ο κινητήρας λειτουργεί στο ρελαντί.
3. Χρησιμοποιήστε τη βίδα T για να ρυθμίσετε τις στροφές ανά λεπτό ρελαντί.



- a) Στρέψτε δεξιόστροφα τη βίδα, μέχρι η λεπίδα να αρχίσει να περιστρέφεται (A).
- b) Γυρίστε τη βίδα αριστερόστροφα μέχρι η λεπίδα να σταματήσει να περιστρέφεται (B).

Φίλτρο καυσίμου

Το φίλτρο καυσίμου είναι τοποθετημένο στο ντεπόζιτο καυσίμου. Το φίλτρο καυσίμου αποτρέπει τη ρύπανση του ντεπόζιτου καυσίμου, όταν το ντεπόζιτο καυσίμου

είναι γεμάτο. Το φίλτρο καυσίμου πρέπει να αντικαθίσταται μία φορά το χρόνο ή συχνότερα, εάν είναι φραγμένο.



ΠΡΟΣΟΧΗ: Μην καθαρίζετε το φίλτρο καυσίμου.

Έλεγχος του φίλτρου αέρα

Περιεχόμενα Ελέγξτε το φίλτρο αέρα, εάν η ισχύς του κινητήρα μειωθεί.

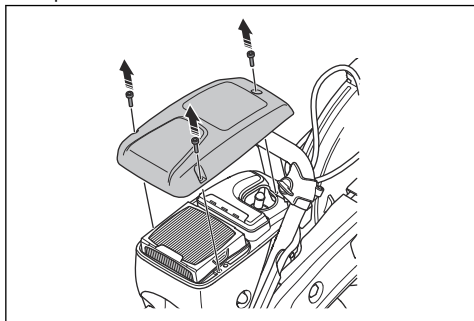


ΠΡΟΣΟΧΗ: Πρέπει να προσέχετε όταν αφαιρείτε το φίλτρο αέρα. Τα σωματίδια που πέφτουν μέσα στην είσοδο του καρμπυρατέρ μπορεί να προκαλέσουν ζημιά.

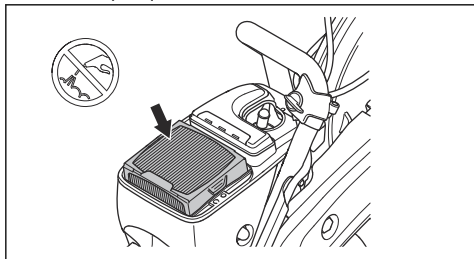


ΠΡΟΕΙΔΟΠΟΙΗΣΗ: Χρησιμοποιείτε εγκεκριμένη αναπνευστική προστασία κατά την αντικατάσταση του φίλτρου αέρα. Η σκόνη στο φίλτρο αέρα είναι επικίνδυνη για την υγεία σας. Απορρίψτε τα χρησιμοποιημένα φίλτρα αέρα σωστά.

1. Χαλαρώστε τις 3 βίδες στο κάλυμμα του φίλτρου αέρα.

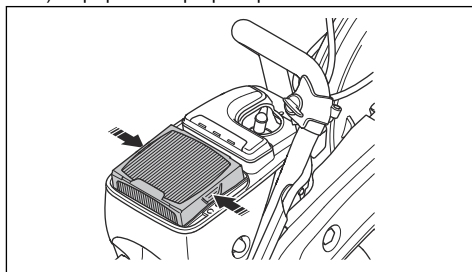


2. Αφαιρέστε το κάλυμμα φίλτρου αέρα.
3. Ελέγξτε το φίλτρο αέρα και αντικαταστήστε το, εάν είναι απαραίτητο.



ΠΡΟΣΟΧΗ: Μην καθαρίζετε το φίλτρο αέρα ή μην χρησιμοποιείτε πεπιεσμένο αέρα σε αυτό. Αυτό θα προκαλέσει ζημιά στο φίλτρο αέρα.

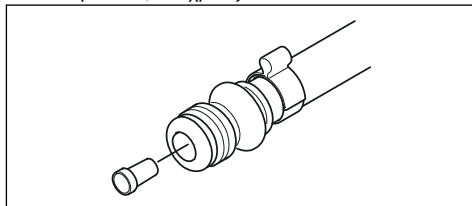
4. Αντικαταστήστε το φίλτρο αέρα εάν χρειάζεται.
 - a) Αφαιρέστε το φίλτρο αέρα.



- b) Τοποθετήστε το νέο φίλτρο αέρα.
5. Τοποθετήστε το κάλυμμα του φίλτρου αέρα και σφίξτε τις 3 βίδες.

Έλεγχος συστήματος παροχής νερού

1. Ελέγξτε τα ακροφύσια στον προφυλακτήρα λεπίδας και βεβαιωθείτε ότι δεν είναι φραγμένα.
2. Καθαρίστε τα, εάν χρειάζεται.
3. Ελέγξτε το φίλτρο στο σύνδεσμο νερού. Βεβαιωθείτε ότι δεν είναι φραγμένο.
4. Καθαρίστε τα, εάν χρειάζεται.



5. Ελέγξτε τους σωλήνες και βεβαιωθείτε ότι δεν έχουν υποστεί ζημιά.

Αντιμετώπιση προβλημάτων

Πρόβλημα	Αιτία	Πιθανές λύσεις
Το προϊόν δεν τίθεται σε λειτουργία.	Η διαδικασία εκκίνησης έχει πραγματοποιηθεί με εσφαλμένο τρόπο.	Ανατρέξτε στις ενότητες <i>Εκκίνηση του προϊόντος με κρύο κινητήρα στη σελίδα 26</i> και <i>Εκκίνηση του προϊόντος με ζεστό κινητήρα στη σελίδα 27</i> .
	Διακόπτης διακοπής λειτουργίας στη δεξιά θέση (STOP).	Βεβαιωθείτε ότι ο διακόπτης διακοπής (STOP) βρίσκεται στην αριστερή θέση.
	Δεν υπάρχει καύσιμο στο ντεπόζιτο καυσίμου.	Γεμίστε με καύσιμο.
	Το μπουζί είναι ελαττωματικό.	Αντικαταστήστε το μπουζί.
	Ο συμπλέκτης είναι ελαττωματικός.	Απευθυνθείτε στον αντιπρόσωπο σέρβις.
Η λεπίδα κοπής περιστρέφεται όταν το προϊόν λειτουργεί στο ρελαντί.	Οι στροφές ανά λεπτό ρελαντί είναι πολύ υψηλές.	Ρυθμίστε τις στροφές ανά λεπτό ρελαντί.
	Ο συμπλέκτης είναι ελαττωματικός.	Απευθυνθείτε στον αντιπρόσωπο σέρβις.
Η λεπίδα κοπής δεν περιστρέφεται, όταν ο χειριστής αυξάνει το γκάζι.	Ο ιμάντας είναι πολύ χαλαρός ή ελαττωματικός.	Σφίξτε τον ιμάντα ή αντικαταστήστε τον με νέο ιμάντα.
	Ο συμπλέκτης είναι ελαττωματικός.	Απευθυνθείτε στον αντιπρόσωπο σέρβις.
	Η λεπίδα κοπής έχει τοποθετηθεί λανθασμένα.	Βεβαιωθείτε ότι η λεπίδα κοπής έχει τοποθετηθεί σωστά.
Το προϊόν δεν τροφοδοτείται με ρεύμα, όταν ο χειριστής προσπαθεί να αυξήσει το γκάζι.	Το φίλτρο αέρα είναι φραγμένο.	Ελέγξτε το φίλτρο αέρα. Αν χρειάζεται, αντικαταστήστε το εξάρτημα.
	Το φίλτρο καυσίμου είναι φραγμένο.	Αντικαταστήστε το φίλτρο καυσίμου.
	Η ροή του ντεπόζιτου καυσίμου έχει φράξει.	Απευθυνθείτε στον αντιπρόσωπο σέρβις.
Οι στάθμες κραδασμών είναι πολύ υψηλές.	Η λεπίδα κοπής έχει τοποθετηθεί λανθασμένα.	Βεβαιωθείτε ότι η λεπίδα κοπής έχει τοποθετηθεί σωστά και ότι δεν έχει υποστεί ζημιά. Ανατρέξτε στην ενότητα <i>Τοποθέτηση της λεπίδας κοπής στη σελίδα 17</i> .
	Η λεπίδα κοπής είναι ελαττωματική.	Αφαιρέστε τη λεπίδα κοπής και βεβαιωθείτε ότι δεν έχει υποστεί ζημιά.
	Μια μονάδα απόσβεσης κραδασμών είναι ελαττωματική.	Απευθυνθείτε στον αντιπρόσωπο σέρβις.
Η θερμοκρασία του προϊόντος είναι πολύ υψηλή.	Η εισαγωγή αέρα ή οι φλάντζες του κυλίνδρου έχουν φράξει.	Καθαρίστε την εισαγωγή αέρα και τις φλάντζες του κυλίνδρου.
	Το τέντωμα του ιμάντα μετάδοσης κίνησης δεν είναι επαρκές.	Ελέγξτε τον ιμάντα. Ρυθμίστε το τέντωμα.
	Ο συμπλέκτης είναι ελαττωματικός.	Κόβετε πάντα με τέρμα το γκάζι.
Ελέγξτε το συμπλέκτη. Απευθυνθείτε στον αντιπρόσωπο σέρβις.		

Πρόβλημα	Αιτία	Πιθανές λύσεις
Ο κινητήρας έχει μειωμένη ισχύ ή στροφές.	Το φίλτρο αέρα είναι φραγμένο.	Ελέγξτε το φίλτρο αέρα. Ανατρέξτε στην ενότητα <i>Έλεγχος του φίλτρου αέρα στη σελίδα 35</i> .
Υπάρχει μεγάλη ποσότητα σκόνης κατά τη λειτουργία. Μπορείτε να δείτε τη σκόνη στον αέρα.	Η παροχή νερού ή η πίεση νερού δεν επαρκεί.	Ελέγξτε την παροχή νερού στο προϊόν.
		Ανατρέξτε στην ενότητα <i>Έλεγχος συστήματος παροχής νερού στη σελίδα 35</i> .
Το SmartGuard δεν κινείται ελεύθερα.	Τα κινούμενα μέρη του SmartGuard είναι φραγμένα.	Καθαρίστε τα κινούμενα μέρη.
Το SmartGuard δεν συμπτύσσεται όταν το προϊόν αφαιρείται από το τεμάχιο εργασίας.	Τα ελατήρια του SmartGuard δεν λειτουργούν σωστά.	Ελέγξτε τα ελατήρια. Καθαρίστε τα ελατήρια.

Μεταφορά, αποθήκευση και απόρριψη

Μεταφορά και αποθήκευση

- Να στερεώνετε με ασφάλεια το προϊόν κατά τη μεταφορά για να αποφύγετε βλάβες και ατυχήματα.
- Αφαιρείτε τη λεπίδα κοπής πριν από τη μεταφορά ή την αποθήκευση του προϊόντος.
- Διατηρείτε το προϊόν σε μια κλειδωμένη περιοχή για να αποτρέψετε την πρόσβαση σε παιδιά ή μη εγκεκριμένα άτομα.
- Διατηρείτε τις λεπίδες κοπής σε περιβάλλον χωρίς υγρασία όπου δεν υπάρχει κίνδυνος παγετού.
- Ελέγχετε όλες τις νέες και τις χρησιμοποιημένες λεπίδες για τυχόν ζημιές κατά τη μεταφορά και την αποθήκευση πριν από τη συναρμολόγηση.
- Καθαρίζετε και συντηρείτε το προϊόν πριν από την αποθήκευση. Ανατρέξτε στην ενότητα *Συντήρηση στη σελίδα 28*.
- Αδειάζετε το καύσιμο από το ντεπόζιτο καυσίμου πριν από την αποθήκευση για μεγάλο χρονικό διάστημα.

Απόρριψη

- Πρέπει να συμμορφώνεστε με τις τοπικές απαιτήσεις ανακύκλωσης και τους ισχύοντες κανονισμούς.
- Πετάξτε όλα τα χημικά, όπως το λάδι ή το καύσιμο, σε ένα κέντρο σέρβις ή σε μια κατάλληλη τοποθεσία απόρριψης.
- Όταν το προϊόν δεν είναι πλέον σε χρήση, στείλτε το σε έναν αντιπρόσωπο HUSQVARNA ή απορρίψτε το σε μια τοποθεσία ανακύκλωσης.

Τεχνικά στοιχεία

Τεχνικά στοιχεία

	K 770, K 770 OilGuard, K 770 Rescue	K 770 SmartGuard
Κυβισμός κυλίνδρου, cm ³ /κυβ. ίντσες	74/4,5	74/4,5
Διάμετρος κυλίνδρου, mm/in.	51/2	51/2
Μήκος διαδρομής, mm/in.	36/1,4	36/1,4
Στροφές ανά λεπτό στο ρελαντί, σ.α.λ.	2700	2700
Τέρμα ανοιχτό γκάτζι, χωρίς φορτίο, σ.α.λ.	9300 (+/- 150)	9300 (+/- 150)
Ισχύς, kW/hr σε σ.α.λ.	3,7 /5 στις 9000	3,7 /5 στις 9000
Μπουζι	NGK BPMR 7A	NGK BPMR 7A
Διάκενο ηλεκτροδίου, mm/in.	0,5/0,02	0,5/0,02
Χωρητικότητα ντεπόζιτου καυσίμου, λίτρα/US fl oz	0,9/30	0,9/30
Συνιστώμενη πίεση νερού, bar/PSI	0,5-10/7-150	0,5-10/7-150
Βάρος		
Δισκοπρίονο χωρίς καύσιμο και λεπίδα κοπής 300 mm (12in.), kg/lb*	10/22	10,8/23,8
*Ιμάντας μεταφοράς Rescue, επιπλέον 0,4 kg/0,9 lb.		
Δισκοπρίονο χωρίς καύσιμο και λεπίδα κοπής 350mm (14in.) kg/lb	10,1/22,3	11,1/24,5
Περιστρεφόμενος άξονας, άξονας εξαγωγής		
Μέγιστη ταχύτητα περιστρεφόμενου άξονα με λεπίδα κοπής 300mm (12in.), σ.α.λ.	4700	4700
Μέγιστη ταχύτητα περιστρεφόμενου άξονα με λεπίδα κοπής 350 mm (14 in.), σ.α.λ.	4700	4700
Μέγιστη περιφερειακή ταχύτητα m/s ή ft/min (300 mm/12 in.)	80 ή 16000	80 ή 16000
Μέγιστη περιφερειακή ταχύτητα m/s ή ft/min (350 mm/14 in.)	90 ή 18000	90 ή 18000
Εκπομπές θορύβου		
Στάθμη ηχητικής ισχύος, μετρούμενη τιμή σε dB (A)	113	113
Στάθμη ηχητικής ισχύος, εγγυημένη, L _{WA} dB (A) ¹	115	115

¹ Οι εκπομπές θορύβου στο περιβάλλον μετρώνται ως ηχητική ισχύς (L_{WA}) σύμφωνα με την οδηγία 2000/14/EC. Η διαφορά μεταξύ της εγγυημένης και της μετρούμενης ηχητικής ισχύος είναι ότι η εγγυημένη ηχητική ισχύς περιλαμβάνει τη διασπορά στο αποτέλεσμα της μέτρησης και αποκλίσεις μεταξύ των διαφορετικών μονάδων του ίδιου προϊόντος σύμφωνα με την οδηγία 2000/14/EC.

	K 770, K 770 OilGuard, K 770 Rescue	K 770 SmartGuard
Ισοδύναμη στάθμη ηχητικής πίεσης στο αυτί του χειριστή, dB (A) ²	101	101
Ισοδύναμες στάθμες κραδασμών, a_{hνecq}³		
Μπροστινή/πίσω λαβή 300 mm (12 in.), m/s ²	2,1/2,3	2,4/2,2
Μπροστινή/πίσω λαβή 350 mm (14 in.), m/s ²	2,0/2,3	2,2/2,1

Συνιστώμενες διαστάσεις λεπίδας κοπής

Διάμετρος λεπίδας κοπής, mm/in.	Μέγ. βάθος κοπής mm/in.	Ονομαστική ταχύτητα λεπίδας, σ.α.λ.	Ονομαστική ταχύτητα λεπίδας, m/s ή ft/min	Διάμετρος κεντρικής οπής λεπίδας, mm/in.	Μέγ. πάχος λεπίδας, mm/in.
300/12	100/4	5100	80 ή 16000	25,4/1 ή 20/0,79	5/0,2
350/14	125/5	5500	100 ή 19600	25,4/1 ή 20/0,79	5/0,2

Δήλωση για τον θόρυβο και τους κραδασμούς

Αυτές οι δηλωθείσες τιμές προέκυψαν από εργαστηριακές δοκιμές τύπου, σύμφωνα με την αναφερόμενη οδηγία ή τα πρότυπα και είναι κατάλληλες για σύγκριση με τις δηλωθείσες τιμές άλλων προϊόντων που έχουν δοκιμαστεί σύμφωνα με την ίδια οδηγία ή πρότυπα. Αυτές οι δηλωθείσες τιμές δεν είναι

κατάλληλες για χρήση σε αξιολογήσεις κινδύνου και οι τιμές που μετρήθηκαν σε επιμέρους χώρους εργασίας μπορεί να είναι υψηλότερες. Οι πραγματικές τιμές έκθεσης και ο κίνδυνος από βλάβη που υπέστη ένας μεμονωμένος χρήστης είναι μοναδικές και εξαρτώνται από τον τρόπο με τον οποίο εργάζεται ο χρήστης, το υλικό στο οποίο χρησιμοποιείται το προϊόν, καθώς και από τον χρόνο έκθεσης και τη φυσική κατάσταση του χρήστη, καθώς και την κατάσταση του προϊόντος.

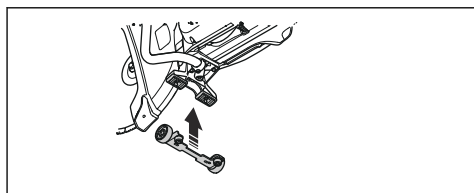
Αξεσουάρ

Αισθητήρας για Husqvarna Fleet Services™

Αυτό το προϊόν είναι συμβατό με τον αισθητήρα μηχανημάτων Husqvarna Fleet. Στη συνέχεια, το προϊόν μπορεί να συνδεθεί στην εφαρμογή Husqvarna Fleet Services™, μια λύση cloud η οποία προσφέρει στο χειριστή ενός επαγγελματικού στόλου μηχανημάτων μια συνοπτική εικόνα για όλα τα προϊόντα. Για περισσότερες πληροφορίες σχετικά με την εφαρμογή Husqvarna Fleet Services™, ανατρέξτε στην ενότητα www.husqvarna.com.

Κιτ τροχών

Το κιτ τροχών προσαρτάται στο κάτω μέρος του προϊόντος.



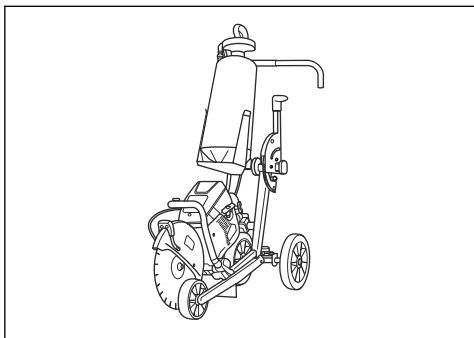
Τρόλεϊ κοπής

Το τρόλεϊ κοπής διευκολύνει την κοπή σε δάπεδα και δρόμους, ιδιαίτερα τις κοπές μεγάλου μήκους σε

² Η ισοδύναμη στάθμη ηχητικής πίεσης, σύμφωνα με το πρότυπο EN ISO 19432-1, υπολογίζεται ως το χρονικά σταθμισμένο σύνολο ενέργειας για διάφορες στάθμες ηχητικής πίεσης σε διάφορες συνθήκες εργασίας. Τα καταγεγραμμένα στοιχεία για την αντίστοιχη στάθμη ηχητικής πίεσης του προϊόντος έχουν μια τυπική στατιστική διασπορά (τυπική απόκλιση) ίση με 1 dB (A).

³ Η ισοδύναμη στάθμη κραδασμών, σύμφωνα με το πρότυπο EN ISO 19432-1, υπολογίζεται ως το χρονικά σταθμισμένο σύνολο ενέργειας για τις στάθμες κραδασμών σε διαφορετικές συνθήκες εργασίας. Τα καταγεγραμμένα στοιχεία για την ισοδύναμη στάθμη κραδασμών έχουν τυπική στατιστική διασπορά (τυπική απόκλιση) ίση με 1m/s².

καθορισμένο βάθος. Οι ταχυσύνδεσμοι διευκολύνουν την τοποθέτηση του προϊόντος στο τρόλεϊ κοπής.



Δήλωση Συμμόρφωσης

Δήλωση συμμόρφωσης ΕΕ

Εμείς, η **Husqvarna AB**, SE-561 82 Huskvarna, Σουηδία,
τηλ.: +46-36-146500, δηλώνουμε με αποκλειστική μας
ευθύνη ότι το προϊόν:

Περιγραφή	Φορητό μηχάνημα κοπής
Μάρκα	HUSQVARNA
Τύπος/Μοντέλο	K 770, K 770 OilGuard, K 770 Rescue, K 770 SmartGuard
Αναγνώριση	Αριθμοί σειράς με ημερομηνία από το 2021 και έπειτα

συμμορφώνεται πλήρως με τις ακόλουθες οδηγίες και
τους κανονισμούς της ΕΕ:

Οδηγία/Κανονισμός	Περιγραφή
2006/42/EC	"σχετικά με τα μηχανήματα"
2000/14/EC	"σχετικά με τον θόρυβο σε εξωτερικούς χώρους"
2014/30/EU	"σχετικά με την ηλεκτρομαγνητική συμβατότητα"
2011/65/EU	"σχετικά με τους περιορισμούς των επικίνδυνων ουσιών"

και ότι εφαρμόζονται τα ακόλουθα εναρμονισμένα
πρότυπα ή/και οι τεχνικές προδιαγραφές.

EN ISO 12100:2010 , EN ISO 19432-1:2020, EN
55012:2008+A1:2009, EN ISO 14982:2009, EN IEC
63000:2018.

2000/14/EC, διαδικασία αξιολόγησης συμμόρφωσης:
Παράρτημα V. Για πληροφορίες σχετικά με τις εκπομπές
θορύβου, ανατρέξτε στην ενότητα *Τεχνικά στοιχεία στη
σελίδα 38*.

Partille, 2021-04-29



Erik Silfverberg

Διευθυντής έρευνας και ανάπτυξης, εξοπλισμός κοπής
και διάτρησης σκυροδέματος

Husqvarna AB, Κατασκευαστικό τμήμα

Υπεύθυνος για την τεχνική τεκμηρίωση



Contenido

Introducción.....	42	Resolución de problemas.....	74
Seguridad.....	46	Transporte, almacenamiento y eliminación.....	75
Montaje.....	52	Datos técnicos.....	77
Funcionamiento.....	57	Accesorios.....	78
Mantenimiento.....	67	Declaración de conformidad.....	80

Introducción

Descripción del producto

Las cortadoras HUSQVARNA K 770, K 770 OilGuard, K 770 Rescue y K 770 SmartGuard son máquinas portátiles y manuales con motor de combustión de 2 tiempos.

Uso previsto

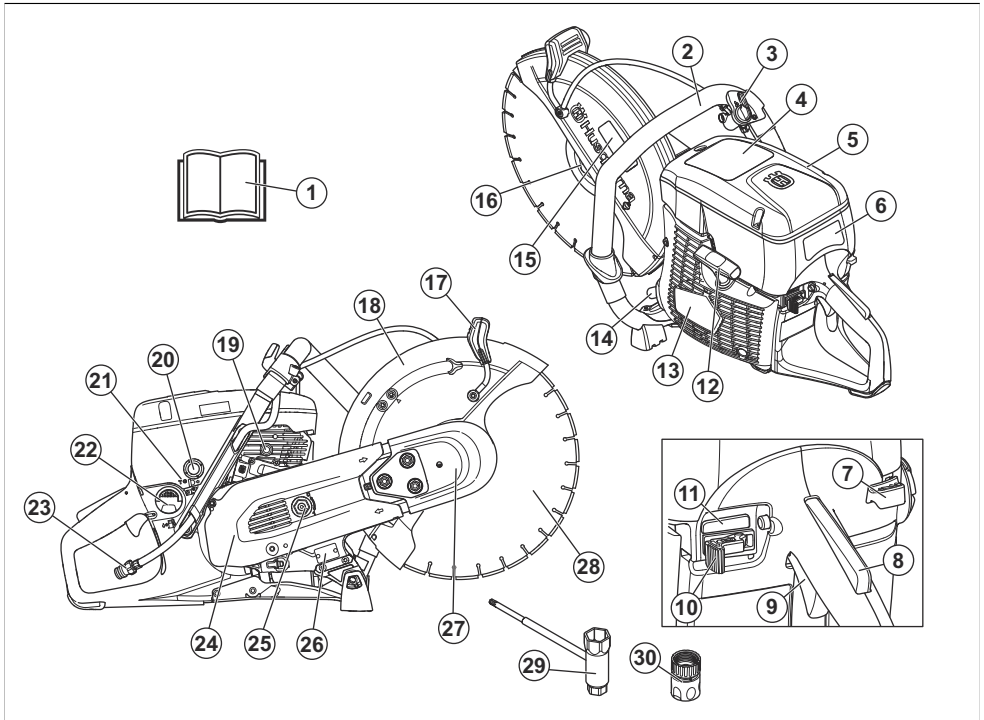
El producto se utiliza para cortar materiales duros, como hormigón, mampostería, piedra y acero. No utilice el

producto para otras tareas. El producto solo debe usarlo usuarios profesionales con experiencia.

Trabajamos constantemente para mejorar la seguridad y la eficiencia durante el uso del producto. Póngase en contacto con su distribuidor para obtener más información.

Nota: La utilización de este producto podría estar restringida por regulaciones locales/nacionales.

Descripción del producto K 770, K 770 OilGuard

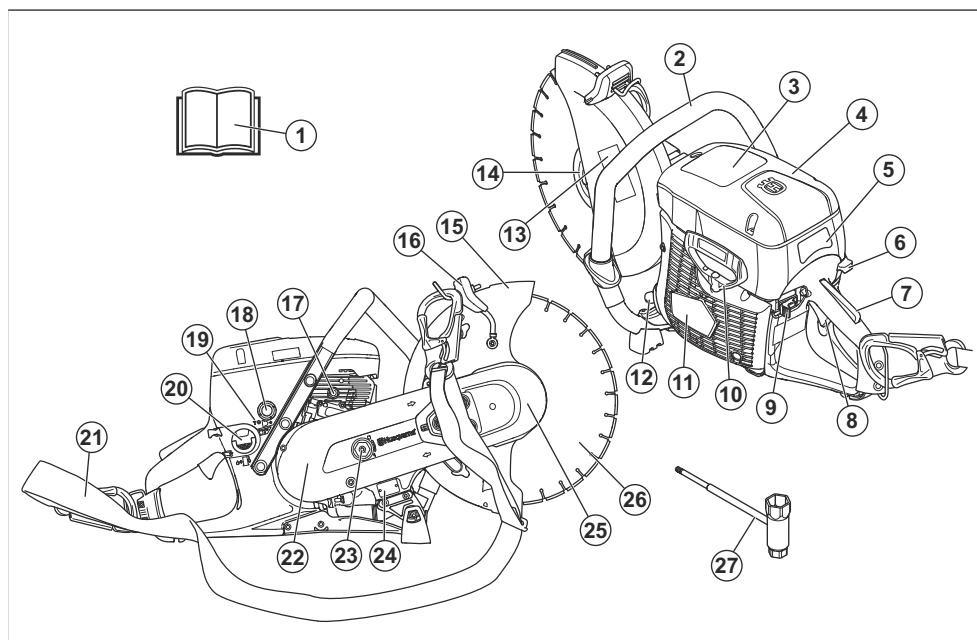


1. Manual de usuario
2. Mango delantero

3. Válvula de agua
4. Rótulo de advertencia

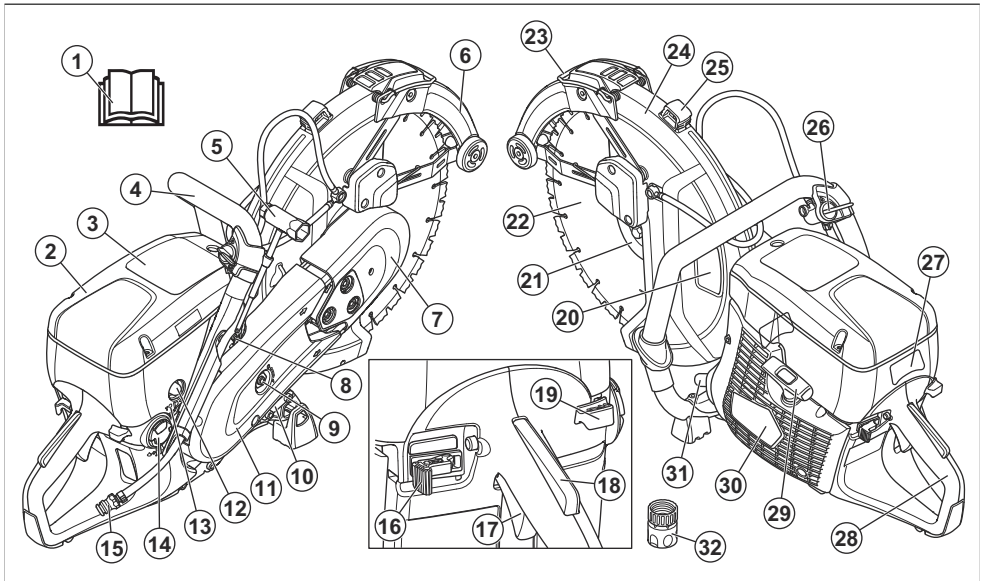
5. Cubierta del filtro de aire
6. Etiqueta de instrucciones de arranque
7. Control del estrangulador
8. Bloqueo del acelerador
9. Gatillo del acelerador
10. Botón de parada
11. Acoplar/desacoplar OilGuard (solo K 770 OilGuard)
12. Empuñadura de la cuerda de arranque
13. Cuerpo del mecanismo de arranque
14. Silenciador
15. Etiqueta del equipo de corte
16. Brida, eje, casquillo
17. Empuñadura de ajuste de la protección de disco
18. Protección del disco
19. Válvula de descompresión
20. Perilla de la bomba de combustible
21. T = Tornillo de ajuste del ralentí
22. Tapón del depósito de combustible
23. Conexión de agua con filtro
24. Protección trasera de la correa
25. Tensor de correa
26. Placa de identificación
27. Protección delantera de la correa
28. Disco de corte (no se incluye)
29. Llave combinada
30. Conexión de agua, GARDENA®

Descripción del producto K 770 Rescue



1. Manual de usuario
2. Mango delantero
3. Rótulo de advertencia
4. Cubierta del filtro de aire
5. Etiqueta de instrucciones de arranque
6. Control del estrangulador
7. Bloqueo del acelerador
8. Gatillo del acelerador
9. Botón de parada
10. Empuñadura de la cuerda de arranque
11. Cuerpo del mecanismo de arranque
12. Silenciador
13. Etiqueta del equipo de corte
14. Brida, eje, casquillo
15. Protección del disco
16. Empuñadura de ajuste de la protección de disco
17. Válvula de descompresión
18. Perilla de la bomba de combustible
19. T = Tornillo de ajuste del ralentí
20. Tapón del depósito de combustible
21. Correa para los hombros
22. Protección trasera de la correa
23. Tensor de correa
24. Placa de identificación
25. Protección delantera de la correa
26. Disco de corte (no se incluye)

Descripción del producto K 770 SmartGuard



1. Manual de usuario
2. Cubierta del filtro de aire
3. Rótulo de advertencia
4. Mango delantero
5. Llave combinada
6. SmartGuard
7. Protección delantera de la correa
8. Válvula de descompresión
9. Tensor de correa
10. Placa de identificación
11. Protección trasera de la correa
12. Perilla de la bomba de combustible
13. T = Tornillo de ajuste del ralenti
14. Tapón del depósito de combustible
15. Conexión de agua con filtro
16. Botón de parada
17. Gatillo del acelerador
18. Bloqueo del acelerador
19. Control del estrangulador
20. Etiqueta del equipo de corte
21. Brida, eje, casquillo
22. Disco de corte circular
23. Asa SmartGuard
24. Protección del disco
25. Empuñadura de ajuste de la protección de disco
26. Válvula de agua
27. Etiqueta de instrucciones de arranque

28. Mango trasero
29. Empuñadura de la cuerda de arranque
30. Cuerpo del mecanismo de arranque
31. Silenciador
32. Conexión de agua GARDENA®

Símbolos que aparecen en el producto



ADVERTENCIA: Este producto puede ser peligroso y ocasionar daños graves o mortales tanto al operador como a cualquier otra persona. Tenga cuidado y utilice el producto correctamente.



Lea atentamente el manual de usuario y asegúrese de que entiende las instrucciones antes de utilizar este producto.



Utilice casco protector, protectores auriculares, protección ocular y protección respiratoria homologados. Consulte la sección *Equipo de protección personal en la página 48*.



Durante el corte se genera polvo. El polvo puede causar lesiones si se inhala. Utilice protección respiratoria homologada. Evite inhalar los gases de escape. Procure que haya buena ventilación.



¡ADVERTENCIA! Las reculadas pueden ser repentinas, rápidas y violentas, lo que podría causar accidentes mortales. Lea las instrucciones y asegúrese de entender su contenido antes de utilizar el producto. Consulte la sección *Reculadas en la página 57*.



Las chispas generadas por el disco de corte pueden prender el combustible, madera, ropa, hierba seca u otros materiales inflamables.



Asegúrese de que el disco de corte no presente fisuras ni otros daños.



No utilice hojas de sierra circulares.



Estrangulador



Perilla de la bomba de combustible



Válvula de descompresión



Empuñadura de la cuerda de arranque



Utilice una mezcla de combustible de gasolina y aceite.



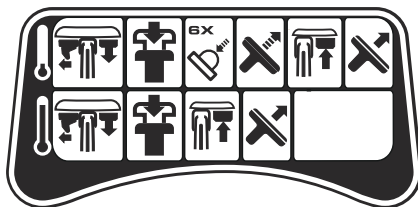
Este producto cumple con las directivas vigentes de la UE.



Las emisiones sonoras en el entorno cumplen con las directivas CE vigentes. Las emisiones sonoras del producto se especifican en *Datos técnicos en la página 77* y en la etiqueta.

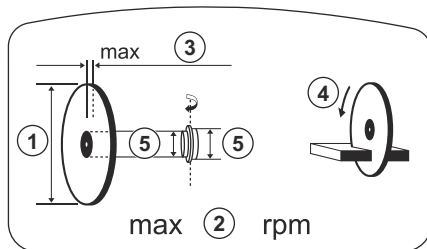
Nota: Los demás símbolos o etiquetas que aparecen en el producto corresponden a requisitos de homologación especiales para algunos mercados.

Etiqueta de instrucciones de arranque



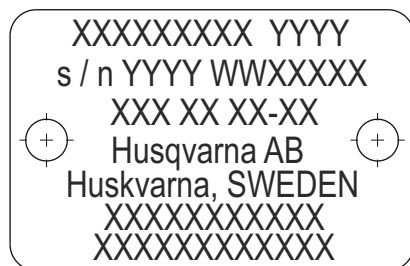
Consulte *Arranque del producto con el motor frío en la página 64* y *Arranque del producto con el motor caliente en la página 66* para ver las instrucciones.

Etiqueta del equipo de corte



1. Diámetro del disco de corte
2. Velocidad máxima del eje de salida
3. Grosor máximo del disco
4. Sentido de rotación
5. Dimensiones del buje

Placa de identificación



Fila 1: Marca, Modelo (X, Y)

Fila 2: N.º de serie con fecha de fabricación (A, S, X):
Año, semana, n.º de secuencia

Fila 3: N.º de producto (X)

Fila 4: Fabricante

Fila 5: Dirección del fabricante

Filas 6-7: Homologación de la UE o número MEIN chino

Emisiones Euro V



ADVERTENCIA: La manipulación del motor anula la homologación de la UE de este producto.

Responsabilidad sobre el producto

Como se estipula en las leyes de responsabilidad del producto, no nos hacemos responsables de los daños y perjuicios causados por nuestro producto si:

- El producto se ha reparado incorrectamente.
- El producto se ha reparado con piezas que no eran del fabricante o no autorizadas por el fabricante.
- El producto tiene un accesorio que no es del fabricante o no está autorizado por este.
- El producto no se ha reparado en un centro de servicio autorizado o por un organismo homologado.

Seguridad

Definiciones de seguridad

Las advertencias, precauciones y notas se utilizan para destacar información especialmente importante del manual.



ADVERTENCIA: Indica un riesgo de lesiones o incluso de muerte del usuario o de las personas cercanas si no se respetan las instrucciones del manual.



PRECAUCIÓN: Indica un riesgo de daños en el producto, otros materiales o el área adyacente si no se respetan las instrucciones del manual.

Nota: Se usa para proporcionar más información necesaria en una situación determinada.

Instrucciones generales de seguridad



ADVERTENCIA: Lea las siguientes instrucciones de advertencia antes de utilizar el producto.

- Una cortadora es una herramienta peligrosa que puede causar daños graves e incluso mortales si se usa de forma incorrecta o descuidada. Es muy importante que lea y comprenda el contenido de este manual de instrucciones. También se recomienda que los operarios sin experiencia previa reciban instrucciones prácticas antes de utilizar el producto.
- No modifique el producto. Las modificaciones en el producto que no estén aprobadas por el fabricante pueden causar daños graves o la muerte.
- No utilice el producto si sospecha que alguien ha podido modificarlo.
- Utilice siempre accesorios y piezas de repuesto originales. Los accesorios y las piezas de repuesto

que no estén aprobados por el fabricante pueden causar daños graves o la muerte.

- Mantenga el producto limpio. Asegúrese de que puede leer claramente las etiquetas.
- No permita nunca que los niños ni personas sin formación utilicen el producto o realicen tareas de mantenimiento.
- No permita que nadie utilice el producto a menos que haya leído y comprendido el contenido del manual de usuario.
- Solo las personas autorizadas pueden manejar el producto.
- Este producto genera un campo electromagnético durante el funcionamiento. Este campo puede, en determinadas circunstancias, interferir en implantes médicos activos o pasivos. Para reducir el riesgo de daños graves o mortales, recomendamos que las personas que utilizan implantes médicos consulten a su médico y al fabricante del implante antes de usar este producto.
- La información de este manual de usuario nunca es un sustituto de competencia y experiencia profesional. Si se encuentra en una situación de inseguridad, deténgase y consulte a un experto. Acuda a su distribuidor. Evite los trabajos para los que no se sienta suficientemente cualificado.

Instrucciones de seguridad para el funcionamiento



ADVERTENCIA: Lea las siguientes instrucciones de advertencia antes de utilizar el producto.

- No utilice la cortadora hasta que haya comprendido los efectos de la reculada y la forma de evitarla. Consulte la sección *Reculadas en la página 57*.
- Lleve a cabo las comprobaciones de seguridad y siga las instrucciones de mantenimiento y servicio descritas en este manual de usuario. Determinadas tareas de mantenimiento y servicio deben llevarse a

cabo en un taller de servicio autorizado. Consulte la sección *Introducción en la página 67*.

- No utilice el producto si está defectuoso.
- No utilice el producto si está cansado, enfermo o si se encuentra bajo los efectos de alcohol, drogas o medicamentos. Esto puede tener efectos no deseados sobre su visión, capacidad de reacción, coordinación o criterio.
- No arranque el producto sin que esté montada la correa y su cubierta. De lo contrario, el embrague puede salir despedido y causar lesiones.
- Las chispas del disco de corte pueden causar un incendio en materiales como gasolina, gas, madera, ropa y hierba seca.
- No corte material de amianto.

Seguridad en el área de trabajo



ADVERTENCIA: Lea las siguientes instrucciones de advertencia antes de utilizar el producto.

- La distancia de seguridad para la cortadora es de 15 m (50 pies). Asegúrese de que no haya personas ni animales en la zona de trabajo.
- No utilice el producto hasta que la zona de trabajo esté despejada; además, debe tener los pies y el cuerpo en una posición estable.
- Preste atención a las personas, objetos y situaciones que puedan impedir el funcionamiento seguro del producto.
- Asegúrese de que ningún objeto ni ninguna persona pueden entrar en contacto con el equipo de corte ni recibir el impacto de piezas lanzadas por el disco.
- No utilice el producto con niebla, lluvia, vientos fuertes, climas fríos, riesgos de rayos u otras malas condiciones meteorológicas. El uso del producto en malas condiciones meteorológicas puede tener un efecto negativo en su capacidad de atención. El mal tiempo puede causar condiciones de trabajo peligrosas, como superficies resbaladizas.
- Durante el funcionamiento del producto, asegúrese de que ningún material se pueda soltar y caer, con el consiguiente riesgo de lesiones para el operador que esto supondría.
- Tenga mucho cuidado cuando utilice el producto en una pendiente.
- Mantenga la zona de trabajo limpia y despejada.
- Antes de utilizar el producto, averigüe si hay peligros ocultos en la zona de trabajo, como cables eléctricos, agua, tuberías de gas y sustancias inflamables. Si el producto se topa con un objeto oculto, detenga el motor de inmediato y examine el producto y el objeto. No reanude las operaciones con el producto sin cerciorarse antes de que sea seguro seguir trabajando.
- Antes de cortar un bidón, una tubería u otro recipiente, asegúrese de que no contiene material

inflamable o de otro tipo que pueda causar incendios o explosiones.

Seguridad respecto a las vibraciones



ADVERTENCIA: Lea las siguientes instrucciones de advertencia antes de utilizar el producto.

- Durante el funcionamiento del producto, las vibraciones pasan del producto al operador. El uso frecuente y continuo del producto puede causar lesiones en el operador o aumentar la gravedad de las mismas. Se pueden producir lesiones en los dedos, las manos, las muñecas, los brazos, los hombros, los nervios, el riego sanguíneo u otras partes del cuerpo. Las lesiones pueden ser debilitantes o permanentes, y pueden aumentar en intensidad durante semanas, meses o años. Entre las posibles lesiones se incluyen los daños en el sistema circulatorio, el sistema nervioso, las articulaciones y otras estructuras corporales.
- Pueden aparecer síntomas durante el uso del producto o en otro momento. Si tiene síntomas y sigue utilizando el producto, los síntomas pueden aumentar o hacerse permanentes. Si aparecen estos u otros síntomas, solicite asistencia médica:
 - Entumecimiento, pérdida de sensibilidad, hormigueo, pinchazos, dolor, quemaduras, punzadas, rigidez, torpeza, pérdida de la fuerza normal o cambios en el color o el estado de la piel.
- Los síntomas pueden aumentar a bajas temperaturas. Utilice ropa de abrigo y mantenga las manos calientes y secas cuando utilice el producto en entornos fríos.
- Realice las tareas de mantenimiento y use el producto siguiendo las instrucciones del manual de usuario para mantener un nivel de vibración adecuado.
- El producto cuenta con un sistema amortiguador de vibraciones que reduce las vibraciones que el manillar transmite al operador. Deje que el producto haga el trabajo. No empuje el producto con fuerza. Sujete el producto ligeramente por el manillar, pero asegúrese de que lo controla y maneja de forma segura. No introduzca el manillar en los topes más de lo necesario.
- Las manos deben colocarse únicamente en los mangos. Aleje el resto de partes del cuerpo del producto.
- Detenga el producto inmediatamente si se producen fuertes vibraciones de manera repentina. No siga utilizándolo sin haber retirado antes la causa del aumento de las vibraciones.
- El producto vibra más si se corta granito u hormigón duro. El producto vibrará más si el equipo de corte es del tipo incorrecto o está mal afilado, desafilado o defectuoso.

Seguridad de los gases de escape



ADVERTENCIA: Lea las siguientes instrucciones de advertencia antes de utilizar el producto.

- Los gases de escape del motor contienen monóxido de carbono, que es un gas inodoro, tóxico y muy peligroso. La inhalación de monóxido de carbono puede causar la muerte. Como el monóxido de carbono es inodoro y no se puede ver, no es posible detectarlo. Uno de los síntomas de la intoxicación por monóxido de carbono es el mareo, pero es posible quedar inconsciente sin darse cuenta si la concentración o la cantidad de monóxido de carbono son suficientes.
- Los gases de escape también contienen hidrocarburos sin quemar, incluido benceno. La inhalación prolongada puede causar problemas de salud.
- Los gases de escape que sí se pueden ver u oler también contienen monóxido de carbono.
- No utilice un producto con motor de combustión en interiores ni en zonas que no estén bien ventiladas.
- No inhale los gases de escape.
- Asegúrese de que el flujo de aire de la zona de trabajo es suficiente. Esto es muy importante cuando se utiliza el producto en zanjas u otras áreas de trabajo pequeñas en las que los gases de escape se pueden acumular fácilmente.

Seguridad contra el polvo



ADVERTENCIA: Lea las siguientes instrucciones de advertencia antes de utilizar el producto.

- El funcionamiento del producto puede causar polvo en el aire. El polvo puede causar lesiones graves y problemas de salud crónicos. Son varias las autoridades que consideran nocivo el polvo de sílice. Estos son algunos ejemplos de estos problemas de salud:
 - Enfermedades pulmonares mortales, como bronquitis crónica, silicosis y fibrosis pulmonar
 - Cáncer
 - Defectos congénitos
 - Inflamación cutánea
- Utilice el equipo correcto para reducir la concentración de polvo y humo en el aire y para disminuir el polvo en el equipo de trabajo, las superficies, la ropa y las partes del cuerpo. Algunas de las posibles medidas de control son los sistemas de recogida de polvo y los pulverizadores de agua para atrapar el polvo. Reduzca el polvo en el origen siempre que sea posible. Asegúrese de que el equipo está correctamente instalado y se utiliza bien, y que se realiza el mantenimiento periódico.

- Utilice protección respiratoria homologada. Asegúrese de que la protección respiratoria es válida para los materiales peligrosos de la zona de trabajo.
- Asegúrese de que el flujo de aire sea suficiente en la zona de trabajo.
- Si es posible, dirija el escape del producto de tal forma que no aumente la concentración de polvo en el aire.

Equipo de protección personal



ADVERTENCIA: Lea las siguientes instrucciones de advertencia antes de utilizar el producto.

- Utilice siempre un equipo de protección personal homologado durante el uso del producto. El equipo de protección personal no elimina el riesgo de lesiones, pero reduce su efecto en caso de accidente. Pida a su distribuidor que le asesore en la elección del equipo.
- Utilice un casco protector homologado.
- Utilice protección auditiva homologada. La exposición prolongada al ruido puede causar daños crónicos en el oído. Cuando use protectores auriculares, preste atención a las señales o llamadas de advertencia. Quítense siempre la protección de oídos en cuanto se detenga el motor.
- Utilice protección ocular homologada para reducir el riesgo de lesiones debido a objetos que puedan salir despedidos. Si utiliza un protector facial, debe utilizar también gafas protectoras homologadas. Por gafas protectoras homologadas se entienden las que cumplen con la norma ANSI Z87.1 para EE.UU. o EN 166 para países de la UE. El visor debe cumplir con la norma EN 1731.
- Use guantes resistentes.
- Utilice protección respiratoria homologada. El uso de productos como cortadoras, amoladoras o taladradoras que lijan o sueltan material pueden generar polvo y vapores que pueden contener productos químicos perniciosos. Compruebe la naturaleza del material que pretende procesar y utilice una máscara respiratoria adecuada.
- Utilice prendas de vestir ceñidas, resistentes y cómodas que permitan libertad de movimientos total. El proceso de corte genera chispas que podrían prender fuego a la ropa. HUSQVARNA recomienda que lleve ropa de algodón pirorretardante o de tejidos vaqueros duros. No lleve ropa de materiales como nailon, poliéster o rayón. Si estos materiales empezaran a arder, podrían derretirse y adherirse a la piel. No lleve pantalones cortos.
- Use botas con puntera de acero y suela antideslizante.

- Tenga siempre a mano el kit de primeros auxilios.



- Las chispas podrían proceder del silenciador o del disco de corte. Tenga siempre un extintor de incendios a su disposición.

Dispositivos de seguridad en el producto

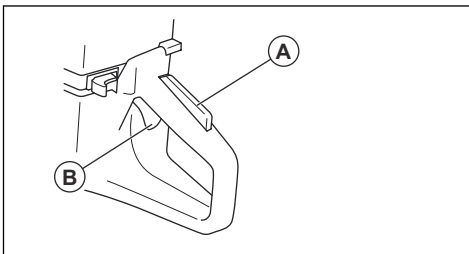


ADVERTENCIA: Lea las siguientes instrucciones de advertencia antes de utilizar el producto.

- No utilice un producto que tenga dispositivos de seguridad defectuosos.
- Realice una comprobación de los dispositivos de seguridad con frecuencia. Si los dispositivos de seguridad están defectuosos, hable con su taller de servicio HUSQVARNA homologado.
- No modifique los dispositivos de seguridad.
- No utilice el producto si las placas protectoras, las cubiertas de protección, los interruptores de seguridad u otros dispositivos de protección no están instalados o están dañados.

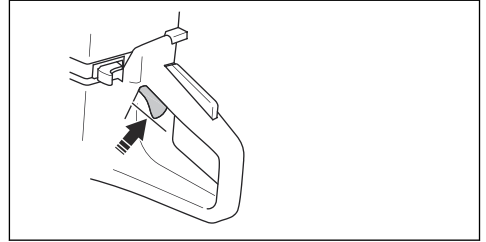
Bloqueo del acelerador

El bloqueo del acelerador evita el uso accidental del acelerador. Si coloca la mano en el mango y presiona el bloqueo del acelerador (A), se desbloqueará el acelerador (B). Al soltar el mango, el acelerador y el bloqueo del acelerador vuelven a sus posiciones iniciales. Esta función bloquea el acelerador cuando el producto se encuentra a ralentí.

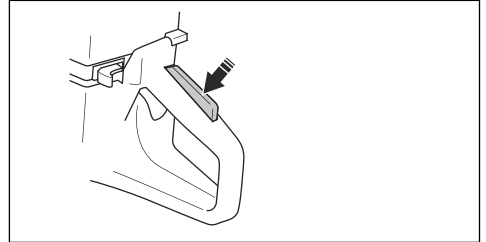


Comprobación del bloqueo del acelerador

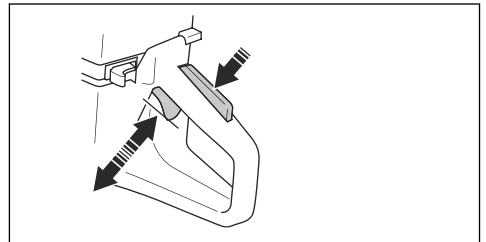
1. Asegúrese de que el acelerador está bloqueado en la posición de ralentí cuando el bloqueo se suelta.



2. Presione el bloqueo del acelerador y asegúrese de que vuelve a su posición al soltarlo.



3. Compruebe que el acelerador y el bloqueo del acelerador se muevan con facilidad y que los muelles de retorno funcionen correctamente.

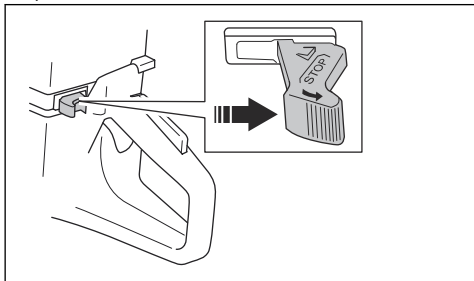


4. Ponga en marcha el producto y acelere al máximo.
5. Suelte el acelerador y compruebe que el disco de corte se detiene y que permanece inmóvil.
6. Si el disco de corte gira en la posición de ralentí, ajuste el régimen de ralentí. Consulte la sección *Para ajustar el régimen de ralentí en la página 73.*

Comprobación del interruptor de parada

1. Arranque el motor. Consulte *Arranque del producto con el motor frío en la página 64*

2. Ponga el interruptor de parada en la posición de parada. El motor se debe detener.

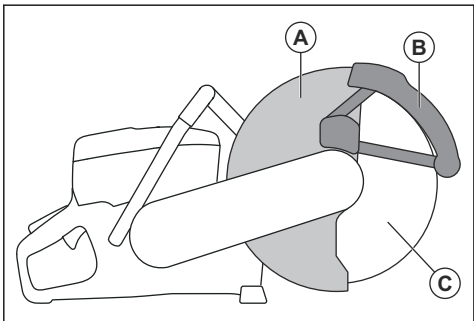


Protección del disco de corte y SmartGuard (opcional)



ADVERTENCIA: Compruebe que la protección del disco y la SmartGuard estén bien montadas antes de arrancar el producto. No utilice el producto si falta la protección del disco o la SmartGuard, están defectuosas o presentan fisuras.

La protección del disco (A) y la SmartGuard (B) están instaladas por encima del disco de corte (C). Evitan las lesiones ocasionadas si algún trozo de disco o material cortado sale despedido hacia el operador.



La SmartGuard está accionada por muelle y siempre debe moverse libremente y retraerse a su posición inicial por la fuerza del muelle.

Para examinar el disco y su protección



ADVERTENCIA: Un disco de corte dañado puede ocasionar lesiones.

1. Asegúrese de que el disco de corte esté montado correctamente y que no esté dañado.
2. Asegúrese de que la protección del disco no presente grietas ni desperfectos.
3. Sustituya el disco si está dañado.

Comprobación de la SmartGuard

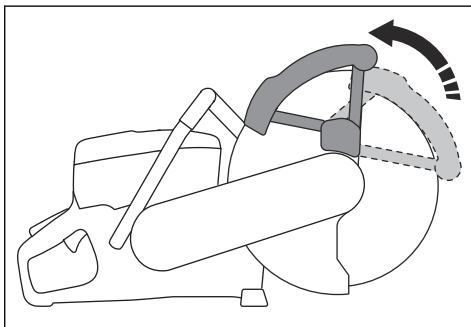


ADVERTENCIA: Una SmartGuard dañada puede causar lesiones.



PRECAUCIÓN: La SmartGuard es una protección de plástico y puede dañarse por el calor durante el corte en seco intenso de metal con discos abrasivos con aglomerante. No realice cortes de metal en seco intensos y deje que el producto se enfríe entre los cortes. Para un corte de metal intenso con la SmartGuard, le recomendamos cortar en húmedo con discos de diamante soldados al vacío, como VARI-CUT FR3.

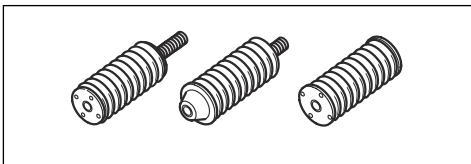
1. Asegúrese de que la SmartGuard no presente fisuras ni desperfectos.
2. Asegúrese de que la SmartGuard se mueva libremente sin demasiado juego y se retrae por la fuerza del muelle.



3. Limpie o sustituya la SmartGuard si no se retrae inmediatamente al empujarla o si está dañada.

Sistema amortiguador de vibraciones

Su producto incorpora un sistema amortiguador de vibraciones diseñado para reducir al máximo posible las vibraciones y optimizar la comodidad de uso. El sistema amortiguador de vibraciones del producto reduce la transmisión de las vibraciones de la unidad de motor y el equipo de corte a la unidad de empuñadura del producto.



Comprobación del sistema amortiguador de vibraciones



ADVERTENCIA: Asegúrese de que el motor está apagado y de que el botón de parada se encuentra en la posición de parada.

1. Asegúrese de que no los amortiguadores de vibraciones no presenten fisuras ni deformación. Sustituya los amortiguadores de vibraciones si están dañados.
2. Compruebe que los amortiguadores de vibraciones estén bien montados entre la parte del motor y la parte de los mangos.

Silenciador

El silenciador mantiene al mínimo los niveles de ruido y aparta los gases de escape del operador.

No utilice el producto si el silenciador no está instalado o está defectuoso. Un silenciador defectuoso aumenta el nivel de ruido y el riesgo de incendio.



ADVERTENCIA: El silenciador se calienta mucho durante y después de su uso, y cuando el motor funciona a ralentí. Tenga cuidado cerca de materiales inflamables o gases para evitar incendios.

Comprobación del silenciador

- Examine el silenciador con frecuencia para asegurarse de que está montado correctamente y que no está dañado.

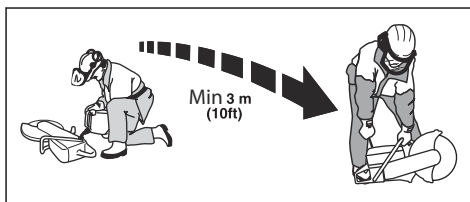
Seguridad en el uso del combustible



ADVERTENCIA: Lea las siguientes instrucciones de advertencia antes de utilizar el producto.

- El combustible es inflamable y los vapores son explosivos. Tenga cuidado con el combustible para evitar lesiones, incendios y explosiones.
- Reposte el producto al aire libre, en un lugar bien ventilado. No inhale los vapores del combustible. Los vapores de combustible son tóxicos y pueden provocar lesiones, incendios y explosiones.
- No retire el tapón de combustible ni llene el depósito de combustible cuando el motor esté en marcha.
- Deje que el motor se enfríe antes de repostar combustible.
- No fume cerca del combustible o el motor.
- No coloque objetos calientes cerca del combustible ni del motor.
- No reposte combustible cerca de chispas o llamas.
- Antes de repostar, abra la tapa del depósito de combustible lentamente y deje salir el exceso de presión con cuidado.

- En contacto con la piel, el combustible puede provocar lesiones. Si el combustible entra en contacto con la piel, utilice agua y jabón para eliminarlo.
- Si derrama combustible sobre la ropa, cámbiese inmediatamente.
- Apriete el tapón del depósito de combustible completamente. Si el tapón del depósito de combustible no está bien apretado, las vibraciones del producto pueden aflojarlo y provocar fugas de combustible y vapores de combustible. El combustible y los vapores de combustible son un riesgo de incendio.
- Antes de poner en marcha el producto, colóquelo a una distancia mínima de 3 m (10 pies) desde donde haya repostado.



- No arranque el producto si está manchado con combustible o aceite. Limpie el combustible y el aceite no deseados y deje que el producto se seque antes de arrancar el motor.
- Examine frecuentemente si hay fugas en el motor. Si hay fugas en el sistema de combustible, no arranque el motor hasta que se reparen las fugas.
- Almacene el combustible solo en recipientes homologados.
- Cuando el producto y el combustible estén almacenados, asegúrese de que ni el combustible ni los vapores que desprende puedan causar daños, incendios ni explosiones.
- Vacíe el combustible en un depósito homologado al aire libre y lejos de llamas y chispas.

Instrucciones de seguridad para el mantenimiento



ADVERTENCIA: Lea las siguientes instrucciones de advertencia antes de utilizar el producto.

- Asegúrese de que el motor está apagado y de que el botón de parada se encuentra en la posición de parada.
- Utilice el equipo de protección personal. Consulte la sección *Equipo de protección personal en la página 48*.
- Si el mantenimiento no se realiza correctamente y de forma regular, aumenta el riesgo de lesiones y daños en el producto.
- Realice únicamente las tareas de mantenimiento que se indican en este manual de usuario. Lleve el

producto a un centro de servicio autorizado para que realicen el resto de tareas de mantenimiento.

- Lleve el producto a un taller de servicio HUSQVARNA autorizado para realizar el mantenimiento de forma regular.

- Cambie las piezas dañadas, desgastadas o rotas.
- Utilice siempre accesorios originales.

Montaje

Discos de corte



ADVERTENCIA: Use siempre guantes protectores cuando monte el producto.



ADVERTENCIA: Un disco de corte puede romperse y provocar daños graves al operador.



ADVERTENCIA: Examine el disco de corte en busca de grietas, segmentos desprendidos, deformaciones o desequilibrio antes de usarlo e inmediatamente después de golpear contra un objeto de forma accidental. No utilice un disco de corte dañado. Después de inspeccionar e instalar el disco de corte, sitúese con cualquier transeúnte presente fuera del plano del disco en movimiento y encienda la herramienta eléctrica a velocidad máxima sin carga durante un minuto.



ADVERTENCIA: El fabricante del disco de corte publica advertencias y recomendaciones para el uso y mantenimiento adecuado del mismo. Estas advertencias se suministran con el disco de corte. Lea y siga las instrucciones que vienen con el disco de corte.

Discos de corte disponibles



ADVERTENCIA: Use solamente discos de diamante y discos abrasivos para hormigón y metal. No utilice discos con estrías, como discos de corte para madera circulares o discos con puntas de carburo. El riesgo de reculada es mayor y las puntas de carburo pueden entrar y salir a gran velocidad. Esta situación podría dar lugar a lesiones de carácter incluso mortal.



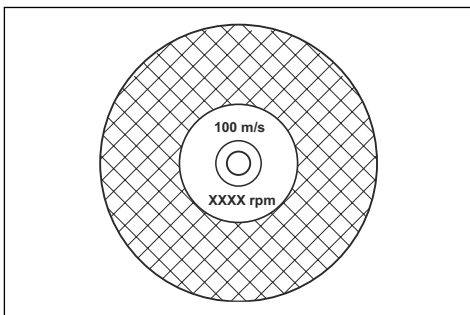
ADVERTENCIA: No utilice nunca un disco de corte para ningún material para el que no esté destinado.



ADVERTENCIA: Utilice solo discos de corte que cumplan con las regulaciones nacionales o regionales, por ejemplo, EN12413, EN13236 o ANSI B7.1.



ADVERTENCIA: No utilice un disco de corte con un valor de velocidad nominal inferior al del producto. El valor de velocidad nominal del disco de corte está marcado en el propio disco, y el del producto aparece marcado en la protección del disco.

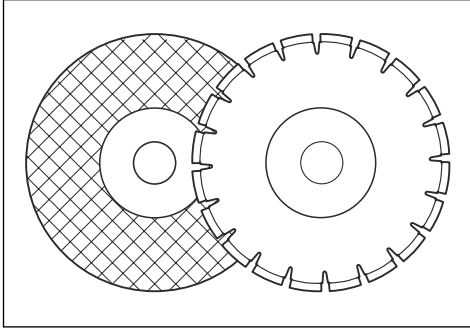


Nota: Muchos discos de corte que pueden montarse en este producto están diseñados para sierras inmóviles. El valor de velocidad nominal de esos discos de corte es demasiado bajo para este producto.



PRECAUCIÓN: No utilice discos de corte cuyo grosor supere el grosor máximo recomendado. Consulte la sección *Datos técnicos en la página 77*.

- Hay dos modelos básicos de disco de corte para este producto: discos abrasivos y discos de diamante.



- Asegúrese de que el orificio central del disco de corte tiene el tamaño adecuado para el casquillo del producto.

Vibración del disco de corte



PRECAUCIÓN: Si utiliza el producto con demasiada fuerza, el disco de corte puede calentarse demasiado, doblarse y provocar vibraciones. Utilice el producto con menos fuerza. Si las vibraciones persisten, cambie el disco de corte.

Discos de corte abrasivos



ADVERTENCIA: No utilice discos de corte abrasivos con agua. La humedad disminuye la resistencia del aglomerante del disco de corte abrasivo y este puede romperse y provocar lesiones.

Un disco de corte abrasivo está compuesto de pequeños granos abrasivos ligados de forma orgánica o vitrificados, y está fabricado con un refuerzo textil para evitar que el disco se rompa al usarlo a alta velocidad.

Discos de corte abrasivos para diferentes materiales

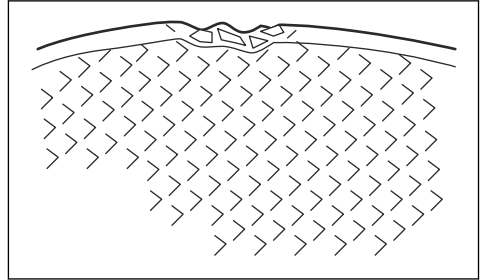
Nota: Asegúrese de usar un disco de corte adecuado para cortar vías.

Tipo de disco	Material
Disco para hormigón	Hormigón, asfalto, mampostería, hierro fundido, aluminio, cobre, latón, cables, caucho y plástico.
Disco para metal	Acero, aleación de acero y otros metales duros.

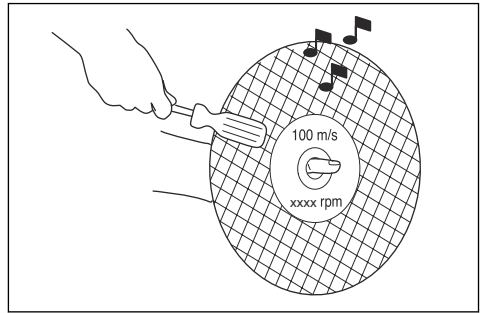
Tipo de disco	Material
Disco de corte para vías	Vía

Inspección de un disco de corte abrasivo

- Asegúrese de que no haya grietas ni daños en el disco de corte.



- Cuelgue el disco de corte en un dedo y golpee el disco suavemente con un destornillador. Si el sonido no es claro, el disco de corte está dañado.



Discos de diamante



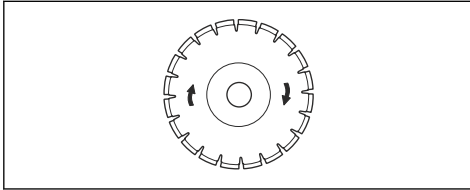
ADVERTENCIA: Los discos de diamante se calientan mucho con el uso. Un disco de diamante que se haya calentado en exceso ofrecerá un rendimiento deficiente, puede sufrir daños y supone un riesgo para la seguridad.



ADVERTENCIA: No utilice discos de diamante para cortar material de plástico. Un disco de diamante caliente puede derretir el plástico y dar lugar a una reculada.

- Los discos de diamante tienen un núcleo de acero con segmentos fabricados de diamante industrial.
- Los discos de diamante se usan con mampostería, hormigón armado y piedra.

- Asegúrese de que el disco de diamante gira en el sentido de las flechas que aparecen en él.



- Use siempre un disco de diamante afilado.
- Los discos de diamante pueden desafilarse si se emplea una presión de avance incorrecta o si se cortan materiales como, por ejemplo, hormigón armado. Si utiliza un disco de diamante desafilado, puede calentarse en exceso, lo que puede provocar que los segmentos de diamante se suelten.

Para afilar el disco de corte

Nota: Para obtener los mejores resultados de corte, utilice un disco de corte afilado.

- Para afilar el disco de corte, corte un material blando como gres o ladrillo.

Discos de diamante para corte en húmedo

- Los discos de diamante para corte en húmedo deben utilizarse con agua.
- El agua reduce la temperatura del disco de corte, aumenta su vida útil y reduce la cantidad de polvo generado durante su uso.
- Al efectuar un corte en húmedo, recoja las aguas residuales de forma segura.

Discos de diamante para corte en seco

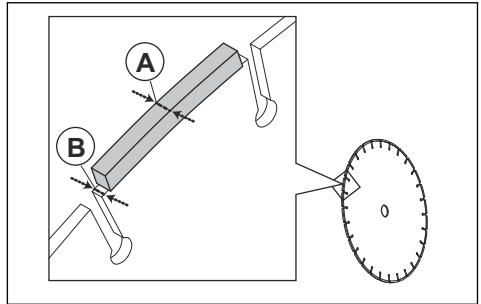
- En el caso de los discos de diamante para corte en seco, es necesario disponer de un flujo de aire adecuado alrededor del disco de corte para reducir la temperatura. Por esta razón, los discos de diamante para corte en seco se recomiendan solamente para su uso intermitente. Después de unos segundos de funcionamiento, es necesario dejar que el disco de diamante gire libremente, fuera del corte. De esta forma, gracias al flujo de aire existente alrededor, se reduce la temperatura del disco de diamante.

Holgura lateral del disco de diamante



ADVERTENCIA: En ciertas situaciones de corte se puede producir un desgaste excesivo en el lateral de los segmentos, lo mismo ocurre con discos de baja calidad. Asegúrese de que el segmento de diamante (A) es más ancho que el disco (B). La finalidad de esta comprobación es evitar un atasco en la ranura de corte y una

reculada. Consulte la sección *Reculadas en la página 57*.



PRECAUCIÓN: Algunas situaciones de corte o discos gastados pueden provocar un mayor desgaste en el lateral de los segmentos. Cambie el disco antes de que se desgaste.

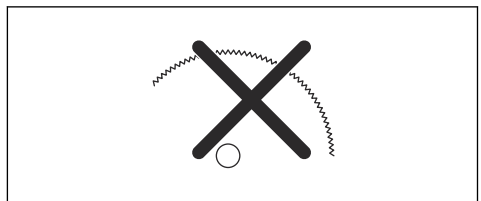
Discos dentados



ADVERTENCIA: No utilice nunca discos dentados como discos dentados para madera, discos dentados circulares, discos con punta de carburo, etc. El riesgo de reculada aumenta considerablemente y las puntas pueden romperse y salir despedidas a gran velocidad. La utilización del equipo sin el debido cuidado puede causar lesiones graves e incluso la muerte.



ADVERTENCIA: Las normativas gubernamentales exigen un tipo de protección especial para los discos con punta de carburo que no está disponible en las cortadoras: una protección de 360 grados. Las cortadoras (esta sierra en concreto) utilizan discos de diamante y tienen un sistema de protección diferente que no es seguro frente a los peligros que presentan los discos de corte para madera.



El uso de esta cortadora con un disco con punta de carburo es contrario a las normas de seguridad en el trabajo.

Debido al peligro y las condiciones extremas que implica apagar un incendio o llevar a cabo un rescate para las fuerzas de seguridad pública y los profesionales de seguridad (bomberos), Husqvarna es consciente de que se puede utilizar esta cortadora con discos con punta de carburo en ciertas situaciones de emergencia, ya que dichos discos son capaces de abrirse paso a través de distintos obstáculos y materiales, sin tener que cambiar de máquina o de disco. Al utilizar la cortadora, no olvide que, en caso de no utilizarse correctamente, los discos con punta de carburo son más propensos a las reculadas que los discos de diamante. Los discos con punta de carburo también pueden hacer saltar trozos de material.

Por dichas razones, las cortadoras equipadas con discos con punta de carburo solo deben ser utilizadas por profesionales de la seguridad pública altamente cualificados que estén al tanto de los riesgos asociados a su uso, y solo cuando las condiciones sean tan extremas que el uso de otras herramientas resulte ineficaz o inútil en las operaciones de rescate o de lucha contra incendios. Las cortadoras equipadas con discos con punta de carburo no deben utilizarse nunca para cortar madera en situaciones que no sean de rescate.

Comprobación del eje de husillo y las arandelas de brida



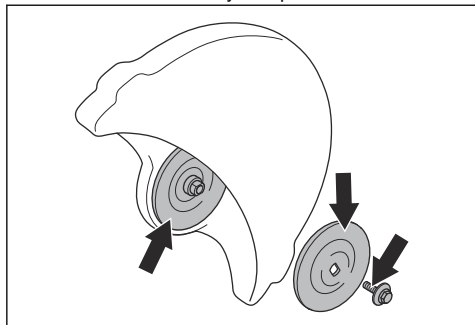
PRECAUCIÓN: Utilice únicamente arandelas de brida HUSQVARNA con un diámetro mínimo de 105 mm (4,1 pulg.).



ADVERTENCIA: No utilice arandelas de brida defectuosas, desgastadas o sucias. Utilice solo arandelas de brida de las mismas dimensiones. El uso de arandelas de brida incorrectas podría causar que el disco de corte se dañe o suelte.

Compruebe el eje de husillo y las arandelas de brida al sustituir el disco de corte.

1. Compruebe que las roscas del eje de husillo no estén dañadas. Sustituya las piezas dañadas.

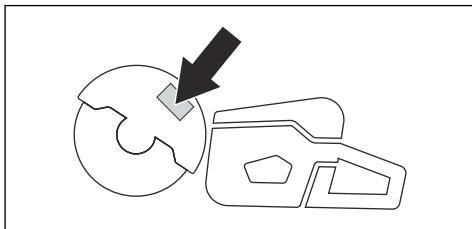


2. Asegúrese de que las áreas de contacto del disco de corte y las arandelas de brida no están dañadas. Sustituya las piezas dañadas.
3. Asegúrese de que las arandelas de brida están limpias y tienen las dimensiones correctas.
4. Asegúrese de que las arandelas de brida se mueven libremente en el eje de husillo.

Comprobación del casquillo

Los casquillos se usan para acoplar el disco de corte al producto a través del orificio central. El producto se suministra con uno de estos dos tipos de casquillo:

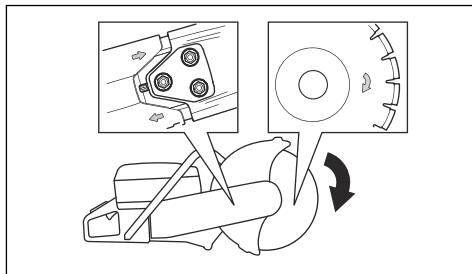
- Un casquillo que se puede girar hacia el otro lado y se puede utilizar para orificios centrales de 20 mm (0,79 pulg.) o 25,4 mm (1 pulg.).
- Un casquillo de 25,4 mm (1 pulg.).
- Una etiqueta en la protección del disco indica el tipo de casquillo instalado y las especificaciones de los discos de corte válidos.



- Asegúrese de que el tamaño del orificio central del disco de corte se corresponde con el casquillo instalado. El diámetro del orificio central está impreso en el disco de corte.
- Utilice solamente bujes de mandril HUSQVARNA.

Comprobación del sentido de rotación del disco de corte

1. Observe las flechas de la protección trasera de la correa que indican el sentido de rotación del eje de husillo.



2. Observe la flecha del disco de corte que indica el sentido de rotación del disco de corte.

3. Asegúrese de que las flechas de dirección del disco de corte y del eje de husillo tengan la misma dirección.

Instalación del disco de corte

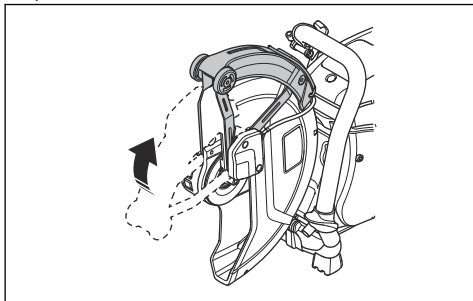


ADVERTENCIA: Asegúrese de que el motor está apagado y de que el botón de parada se encuentra en la posición de parada.



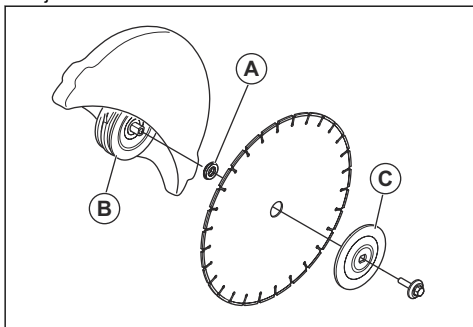
ADVERTENCIA: Use siempre guantes protectores cuando monte el producto.

1. Examine las arandelas de brida y el eje de husillo. Consulte la sección *Comprobación del eje de husillo y las arandelas de brida en la página 55*.
2. Empuje hacia atrás y mantenga el SmartGuard en la posición de retracción.

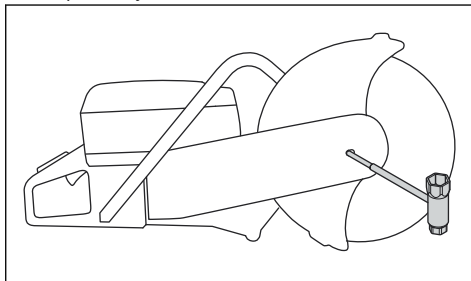


Nota: Este paso solo se aplica al K 770 SmartGuard.

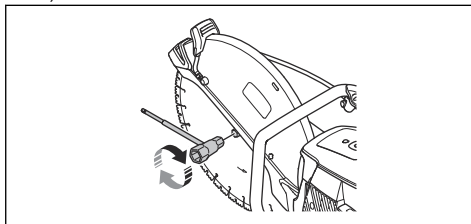
3. Coloque el disco de corte en el casquillo (A) entre la arandela de brida interior (B) y la arandela de brida (C). Gire la arandela de brida hasta que se sujete al eje.



4. Coloque una herramienta en la protección delantera de la correa y gire el disco de corte hasta que se bloquee el eje.



5. Apriete el perno del disco de corte a 25 Nm (18,5 ft-lb).



Inversión del cabezal de corte (K 770, K 770 OilGuard, K 770 Rescue)



ADVERTENCIA: Corte con el cabezal de corte invertido solamente si no es posible realizar un procedimiento estándar.

El producto tiene un cabezal de corte reversible que le permite cortar cerca de una pared o a nivel del suelo. Corte con el cabezal de corte invertido solamente si no es posible realizar un procedimiento estándar. Si se produce una reculada, será más difícil controlar el producto si el cabezal de corte está invertido. La distancia entre el disco de corte y el centro del producto es mayor, lo que significa que el mango y el disco no están alineados. Esto repercute negativamente en el equilibrio del producto y es más difícil sujetarlo si el disco de corte se atasca o engancha en el sector de riesgo de reculada. Consulte la sección *Reculadas en la página 57*.

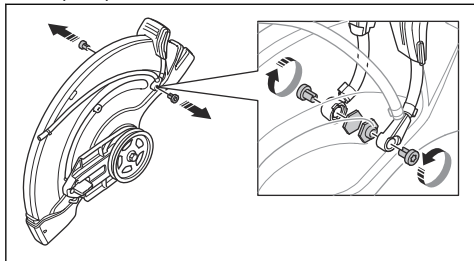


ADVERTENCIA: Asegúrese de que el motor está apagado y de que el botón de parada se encuentra en la posición de parada.

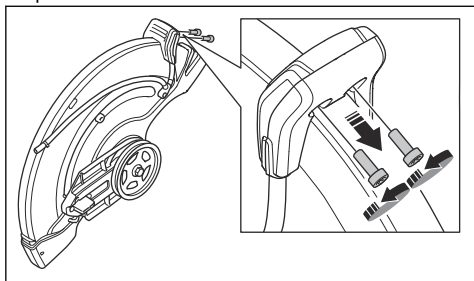


ADVERTENCIA: Use siempre guantes protectores cuando monte el producto.

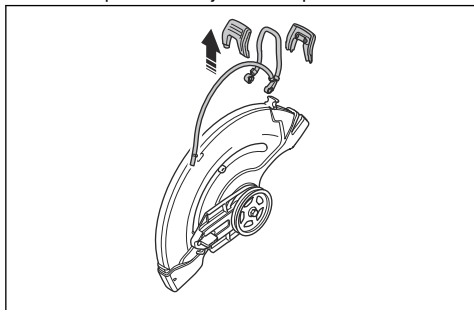
1. Retire el disco de corte, la cubierta de la correa delantera y el cabezal de corte. Consulte los pasos 1-5 de *Sustitución de la correa de transmisión en la página 69*.
2. Quite los 2 tornillos y las tuercas que sujetan la boquilla pulverizadora.



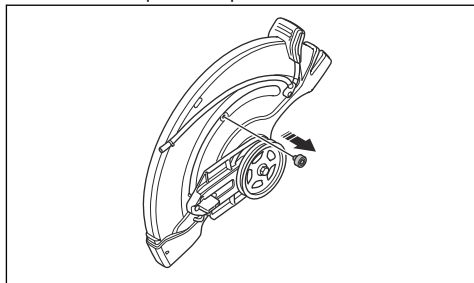
3. Quite los 2 tornillos de la palanca de ajuste de la protección del disco.



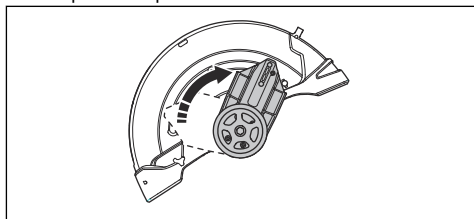
4. Quite la palanca de ajuste de la protección del disco.



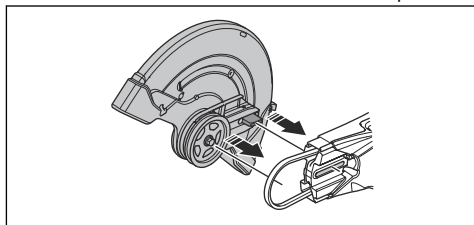
5. Retire el casquillo de tope.



6. Mueva el alojamiento del cojinete e instale el casquillo de tope.



7. Instale el casquillo de tope.
8. Instale la correa de transmisión en el lado opuesto.



9. Instale el cabezal de corte y la cubierta de la correa de transmisión; consulte *Sustitución de la correa de transmisión en la página 69*.
10. Instale la boquilla pulverizadora y el disco de corte efectuando el procedimiento de desmontaje en orden inverso.

Funcionamiento

Introducción



ADVERTENCIA: Asegúrese de leer y comprender el capítulo sobre seguridad antes de usar el producto.

Reculadas



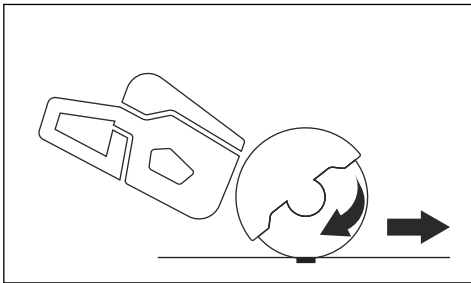
ADVERTENCIA: Las reculadas son repentinas y pueden resultar muy violentas. La cortadora puede salir despedida hacia arriba y hacia atrás en dirección al usuario con un movimiento giratorio, lo que podría provocar daños graves o mortales. Es importante saber qué causa las reculadas y

aprender a evitarlas antes de utilizar el producto.

Una reculada es el movimiento repentino hacia arriba que puede producirse si los discos se atascan o se enganchan en el sector de riesgo de reculada. La mayoría de reculadas son pequeñas y poco peligrosas. No obstante, una reculada también puede ser muy violenta y lanzar la cortadora hacia arriba y hacia atrás en dirección al usuario con un movimiento giratorio, lo que podría provocar daños graves o mortales.

Fuerza reactiva

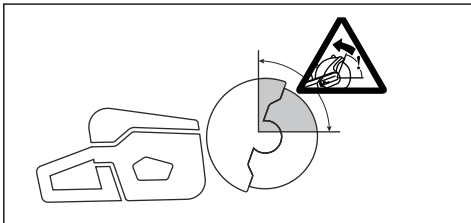
Siempre que se corta hay una fuerza reactiva. Dicha fuerza tira del producto en el sentido opuesto a la rotación del disco. La mayoría de las veces, esta fuerza es insignificante. Si el disco se atasca o se engancha, la fuerza reactiva será considerable y podría no ser capaz de controlar la cortadora.



No mueva el producto mientras el equipo de corte está girando. Las fuerzas giroscópicas pueden obstaculizar el movimiento deseado.

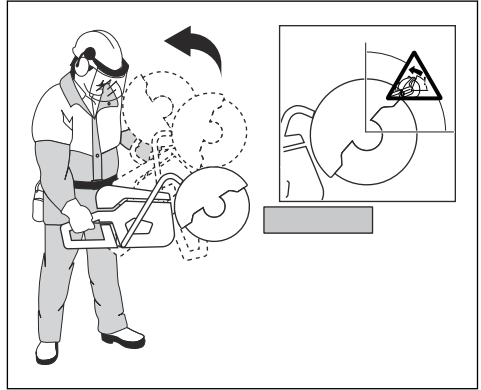
Sector de riesgo de reculada

No utilice nunca la zona de riesgo de sacudidas del disco para cortar. Si el disco se atasca o se engancha en el sector de riesgo de reculada, la fuerza reactiva empujará la cortadora hacia arriba y hacia atrás en dirección al usuario con un movimiento giratorio, lo que podría provocar daños graves o mortales.



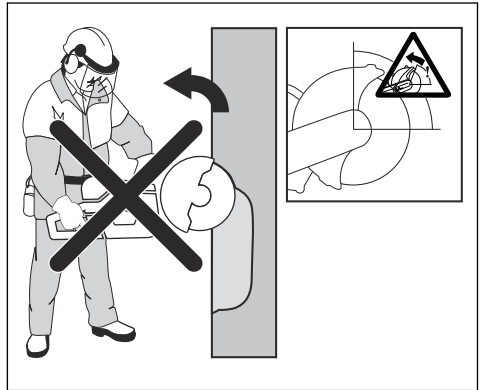
Reculada por rotación

Una reculada por rotación se produce cuando el disco de corte no se mueve libremente en el sector de riesgo de reculada.



Reculada ascendente

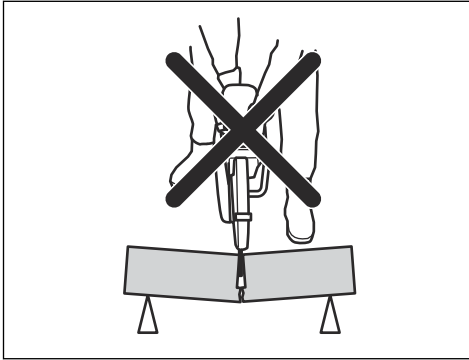
Si el sector de riesgo de reculada se utiliza para cortar, la fuerza reactiva empujará el disco hacia arriba en el corte. No use el sector de riesgo de reculada. Use el cuadrante inferior del disco para evitar las reculadas ascendentes.



Reculada por atasco

Un atasco se produce cuando el corte se cierra y el disco se queda atascado. Si el disco se atasca o se

engancha, la fuerza reactiva será considerable y podría no ser capaz de controlar la cortadora.



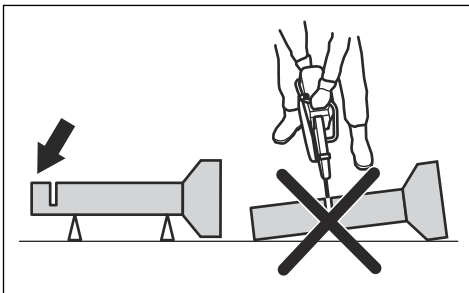
Si el disco se atasca o se engancha en el sector de riesgo de reculada, la fuerza reactiva empujará la cortadora hacia arriba y hacia atrás en dirección al usuario con un movimiento giratorio, lo que podría provocar daños graves o mortales. Preste atención al posible movimiento de la pieza de trabajo. Si la pieza de trabajo no está correctamente sujeta y se mueve durante el corte, se podría atascar el disco y provocar una violenta sacudida.

Corte de tuberías

Tenga especial cuidado al cortar tubos. Si el tubo no está bien sujeto y el corte no se mantiene abierto a lo largo del proceso, el disco podría quedar atascado. Tenga especial cuidado cuando corte una tubería con un extremo acampanado o una tubería dentro de una zanja, ya que, si no está sujeta correctamente, podría hundirse y se atascaría el disco.

Si la tubería se hunde y se obstaculiza el corte, el disco se atascará en la zona de riesgo de sacudidas y podría producirse una sacudida muy violenta. Si el tubo está bien sujeto, el extremo del tubo se moverá hacia abajo, el corte se abrirá y no se producirá ningún atasco.

Fije el tubo de modo que no se mueva ni gire durante el corte. Asegúrese de que el corte se abre para evitar atascos en el disco.



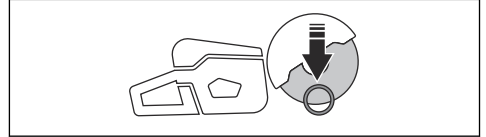
Corte de tubos pequeños



ADVERTENCIA: Si el disco se atasca en el sector de riesgo de reculada, provocará una reculada considerable.

Si el tubo es más pequeño que la profundidad máxima de corte del producto, el corte puede realizarse en 1 paso de arriba a abajo.

- Corte el tubo de arriba a abajo.



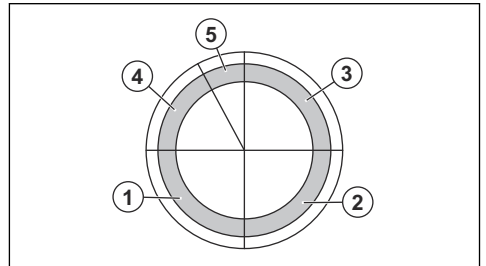
Corte de tubos grandes



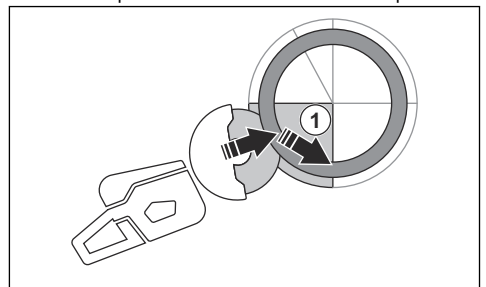
ADVERTENCIA: Si el disco se atasca en el sector de riesgo de reculada, provocará una reculada considerable.

Si el tubo es más grande que la profundidad máxima de corte del producto, y no se puede enrollar, el corte debe dividirse en 5 pasos.

- Divida el tubo en 5 secciones. Marque las secciones y trace una línea de corte. Corte una ranura de guía poco profunda alrededor del tubo.



- Corte las secciones en 5 pasos con las direcciones de corte que muestran las flechas de cada paso.



Para evitar una reculada



ADVERTENCIA: Evite situaciones con riesgo de reculada. Tenga cuidado al usar la cortadora y asegúrese de que el disco no se queda atascado en el sector de riesgo de reculada.



ADVERTENCIA: Tenga cuidado al insertar el disco en un corte existente.

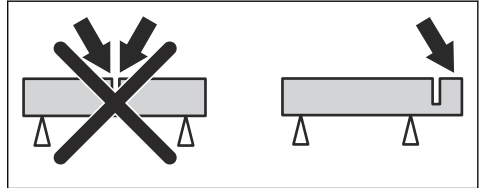


ADVERTENCIA: Asegúrese de que la pieza de trabajo no pueda moverse durante una operación de corte.



ADVERTENCIA: Solamente el usuario, empleando una técnica de trabajo correcta, puede eliminar el efecto de reculada y los riesgos que comporta.

- Sujete siempre la pieza para que el corte permanezca abierto a lo largo del proceso. Si el corte está abierto, no habrá reculadas. Si el corte se cierra y el disco se queda atascado, hay riesgo de reculada.



Técnica básica de trabajo



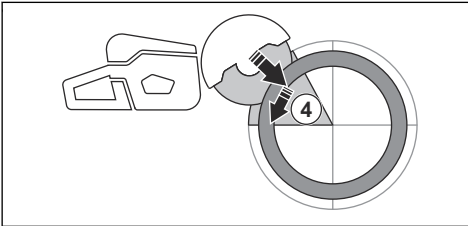
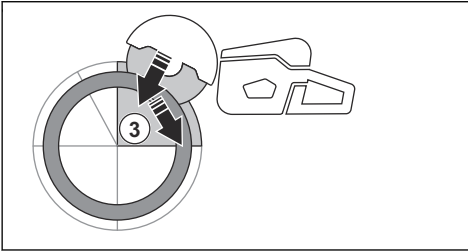
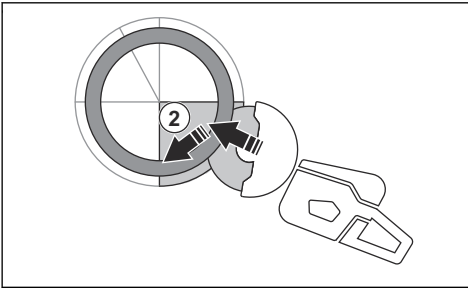
ADVERTENCIA: No tire del producto hacia un lado. Esto puede impedir el movimiento libre del disco de corte. El disco de corte podría romperse y causar lesiones al operario o a los transeúntes.



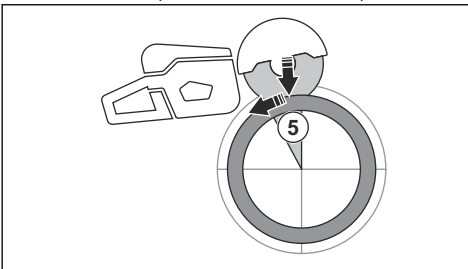
ADVERTENCIA: No lime con el lateral del disco de corte. El disco de corte podría romperse y causar lesiones al operario o a los transeúntes. Utilice solamente el borde cortante.



ADVERTENCIA: Asegúrese de que el disco de corte esté montado correctamente y que no esté dañado.



- Realice el corte final de separación desde la parte superior del tubo tirando hacia atrás, sin que el cuadrante superior del disco se vea implicado. Ajuste la protección del disco a la posición máxima hacia adelante para obtener la máxima protección.



ADVERTENCIA: Si el tubo está bien sujeto, no debe atascarse el disco cuando se separe en la sección 5. No obstante, esté alerta si el disco se atasca durante la separación final. Si el disco se atasca en la sección inferior, esto puede impulsar el producto hacia adelante y alejarlo del usuario en lugar de provocar una reculada por rotación.

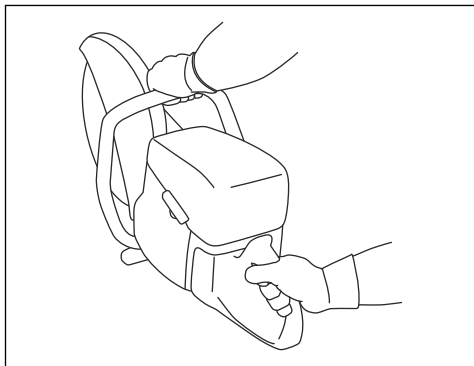


ADVERTENCIA: Antes de insertar el disco en el corte hecho con otro disco, verifique que el corte no tenga un grosor inferior al del disco, ya que podría atascarse y dar lugar a una reculada.

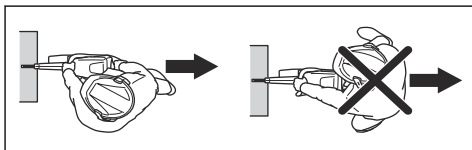


ADVERTENCIA: Al cortar metales, se producen chispas que pueden provocar un incendio. No utilice el producto cerca de materiales o gases inflamables.

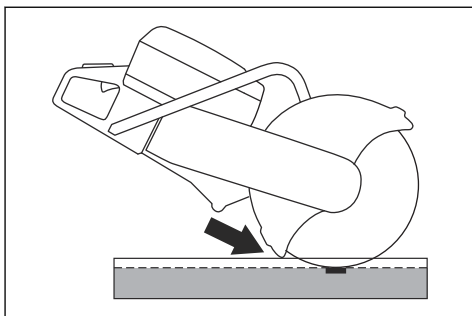
- El producto está diseñado para cortar con discos de corte abrasivos o discos de diamante para productos manuales de alta velocidad. El producto no debe utilizarse con otros tipos de disco ni para otros tipos de corte.
- Compruebe que se está utilizando el disco de corte adecuado para el material en cuestión. Consulte *Discos de corte disponibles en la página 52* para ver las instrucciones.
- No corte materiales de amianto.
- Guarde una distancia de seguridad con respecto al disco de corte cuando el motor esté en marcha. No intente detener con la mano u otra parte del cuerpo un disco que está girando. Si se toca un disco en marcha, aunque el motor esté parado, pueden producirse lesiones graves o incluso la muerte.
- El disco de corte sigue girando unos instantes tras soltar el acelerador. Asegúrese de que el disco de corte se ha detenido antes de mover el producto o dejarlo en el suelo. Si es necesario detener el disco de corte rápidamente, ponga levemente en contacto el disco de corte con una superficie dura.
- No traslade el producto con el motor encendido.
- Sujete el producto con las 2 manos. Sujete el producto firmemente con los pulgares y los dedos alrededor de los mangos de plástico con aislamiento. Agarre el mango trasero con la mano derecha y el mango delantero con la mano izquierda. Todos los operadores deben utilizar este método. No utilice la cortadora con una sola mano.



- Colóquese en paralelo al disco de corte. Evite permanecer de pie justo detrás. En el caso de que se produjera una reculada, la sierra se moverá en el plano del disco de corte.

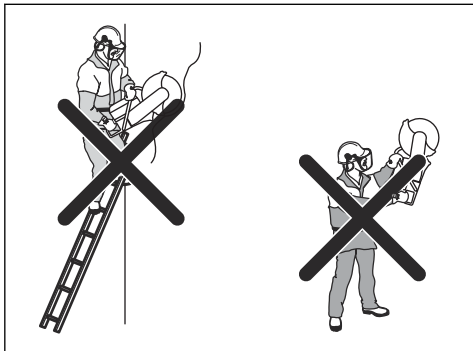


- No deje desatendido el producto con el motor encendido. Si va a alejarse del producto, pare el motor y asegúrese de que no pueda ponerse en marcha de manera accidental.
- Utilice la palanca de ajuste de la protección del disco para ajustar la parte trasera de la protección a ras con la pieza de trabajo. La protección retiene las salpicaduras y chispas del material que se corta y evita que entren en contacto con el operador. Las protecciones del equipo de corte deben estar siempre colocadas cuando el producto está en funcionamiento.

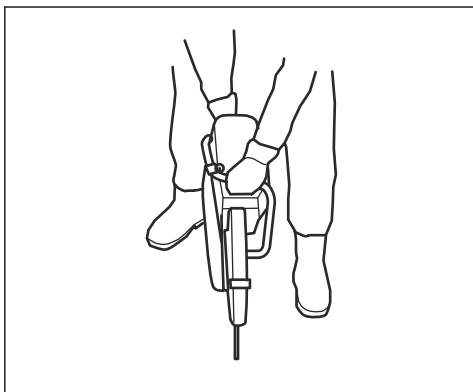


- No utilice el sector de riesgo de reculada del disco para cortar. Consulte *Sector de riesgo de reculada en la página 58* para ver las instrucciones.
- No utilice el producto hasta que la zona de trabajo esté despejada; además, debe tener los pies y el cuerpo en una posición estable.
- No corte a una altura superior a la de sus hombros.
- No realice el corte subido a una escalera. Utilice una plataforma o un andamio si debe realizar un corte

por encima de la altura de los hombros. No se estire demasiado.

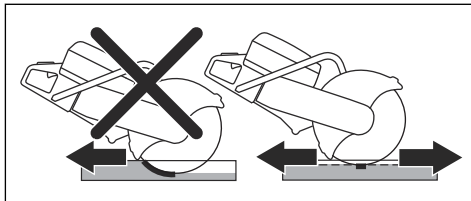


- Sitúese a una distancia cómoda de la pieza de trabajo.
- Asegúrese de que el disco de corte se mueva libremente al poner en marcha el motor.
- Aplique el disco de corte con cuidado, con una velocidad de rotación alta (aceleración máxima). Mantenga la velocidad al máximo hasta que termine de cortar.
- Deje que el producto haga el trabajo. No haga fuerza con el disco corte.
- Haga avanzar el producto hacia abajo en línea con el disco. La presión lateral puede dañar el disco y es muy peligrosa.



- Mueva el disco lentamente hacia delante y atrás para conseguir una superficie de contacto pequeña entre el disco y el material que se va a cortar. Esto

reduce la temperatura del disco y es una manera eficaz de cortar.



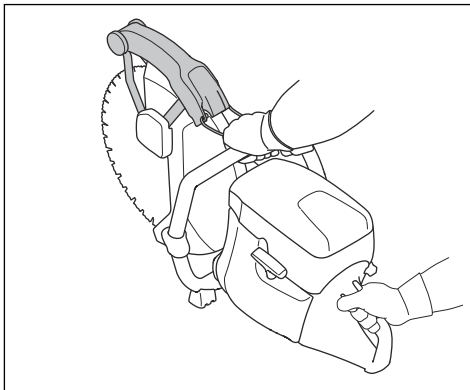
Técnicas básicas de trabajo con la K 770 SmartGuard



ADVERTENCIA: La función SmartGuard se desactiva si la SmartGuard se retrae manualmente. Retraiga la SmartGuard manualmente solo si es necesario y no hay riesgo de reculada.

SmartGuard cubre una mayor parte del disco. Esto reduce el riesgo de que toque el disco si se produce una reculada.

- Puede retraer la SmartGuard manualmente con el asa SmartGuard.
- Sujete el asa del SmartGuard con un dedo de la mano izquierda mientras el resto de los dedos sujetan el asa delantera al mismo tiempo.



Reducción de la cantidad de polvo durante el funcionamiento

El producto dispone de un kit de corte en húmedo para reducir la cantidad de polvo nocivo en el aire durante el funcionamiento. El kit de corte en húmedo tiene un bajo consumo de agua.

- Siempre que sea posible, utilice discos de corte en húmedo con refrigeración por agua. Consulte la sección *Discos de corte en la página 52*.

- Ajuste el caudal de agua con la válvula. El flujo correcto difiere según el tipo de tarea.
- Asegúrese de que la presión del agua sea correcta. Consulte la sección *Datos técnicos en la página 77*. Si la manguera de agua se sale de la fuente de alimentación, la presión del agua suministrada puede ser demasiado alta.

Carburante

Este producto tiene un motor de dos tiempos.



PRECAUCIÓN: Un tipo de combustible incorrecto puede producir daños en el motor. Utilice una mezcla de gasolina y aceite para motores de dos tiempos.

Aceite para motores de dos tiempos

- Para obtener los mejores resultados y un rendimiento óptimo, utilice aceite para motores de dos tiempos HUSQVARNA.
- Si no se dispone de aceite para motores de dos tiempos HUSQVARNA, puede utilizarse un aceite para motores de dos tiempos de buena calidad para motores refrigerados por aire. Póngase en contacto con su taller de servicio para seleccionar el aceite correcto.



PRECAUCIÓN: No utilice nunca aceite para motores de dos tiempos motores fueraborda refrigerados por agua. No utilice aceite para motores de cuatro tiempos.

Combustible premezclado

- Utilice gasolina de alquilato premezclada HUSQVARNA para mejorar el rendimiento y prolongar la vida útil del motor. Este combustible contiene menos productos químicos peligrosos que la gasolina tradicional, lo que reduce los gases de escape tóxicos. Con este combustible, se reduce la cantidad de residuos de la combustión, lo que ayuda a mejorar el nivel de limpieza de los componentes del motor.

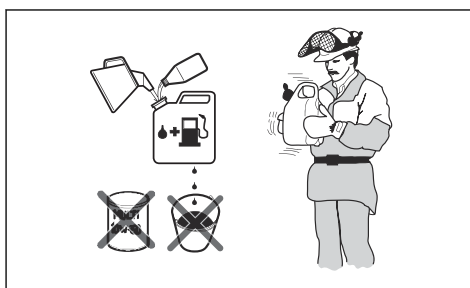
Mezcla de gasolina y aceite para motores de dos tiempos

Gasolina, litros	Aceite para motores de dos tiempos, litros
	2 % (50:1)
5	0,10
10	0,20

15	0,30
20	0,40
Galón estadounidense	Onza líquida estadounidense
1	2 ½
2 1/2	6 ½
5	12 ½



PRECAUCIÓN: Los errores, por pequeños que sean, pueden influir en la proporción de la mezcla considerablemente si mezcla pequeñas cantidades de combustible. Mida cuidadosamente la cantidad de aceite para asegurarse de obtener la mezcla adecuada.



1. Agregue la mitad de la cantidad de gasolina a un recipiente limpio homologado para combustible.
2. Añada la cantidad total de aceite.
3. Agite la mezcla de combustible.
4. Añada el resto de gasolina al recipiente.
5. Agite bien la mezcla de combustible.



PRECAUCIÓN: No mezcle combustible para más de 1 mes como máximo.

OilGuard

Nota: Se aplica únicamente a la K 770 instalada con OilGuard (opcional) y llena con una mezcla de gasolina y aceite de dos tiempos de HUSQVARNA.

- OilGuard es un sistema integrado que detecta una mezcla de combustible incorrecta.
- Cuando se utiliza el producto, un detector inspecciona la mezcla de combustible durante 10 segundos. Si se utiliza la mezcla correcta, el producto funciona con un régimen correcto. Si se

utiliza la mezcla incorrecta, el producto reduce el régimen del motor a 3800 rpm para evitar fallos en el motor.

- Para que este producto funcione con un régimen correcto, vacíe la mezcla de combustible incorrecta. Consulte *Mezcla de gasolina y aceite para motores de dos tiempos en la página 63*. Llene el producto con la mezcla de combustible correcta.

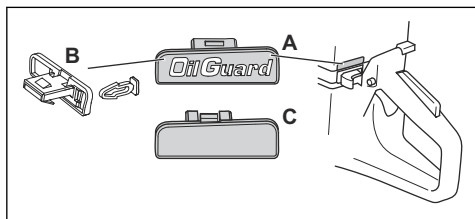
Aceite OilGuard

Aplique el aceite HUSQVARNA OilGuard cuando utilice el sistema OilGuard. El aceite OilGuard tiene un color especial que es necesario para que el sistema OilGuard funcione correctamente.

Desactivación de OilGuard

Nota: Un pasador roto indica que el sistema OilGuard está desactivado. No puede volver a utilizar un pasador roto para activar el sistema OilGuard.

La tapa OilGuard (A) y un pasador azul (B) vienen instalados de fábrica en el depósito. La tapa OilGuard (C) se suministra como pieza de repuesto. Si no puede conseguir el aceite OilGuard, desactive el sistema OilGuard.



1. Retire la tapa OilGuard (A) con un destornillador.
2. Retire el pasador azul (B).
3. Instale la tapa OilGuard (C) en el depósito.

Activación del sistema OilGuard

Nota: No puede utilizar un pasador roto para activar el sistema OilGuard. Puede obtener un nuevo pasador como pieza de repuesto. El pasador de repuesto es gris para indicar que el sistema OilGuard se ha desactivado después de que el producto haya salido de fábrica.

1. Retire la tapa OilGuard del depósito. Consulte *Desactivación de OilGuard en la página 64*.
2. Coloque un pasador gris en la tapa OilGuard.
3. Instale la tapa OilGuard en el depósito.

Repostaje de combustible



PRECAUCIÓN: No utilice gasolina con un octanaje inferior a 90 octanos RON

(87 AKI). Esto provoca daños en el producto.



PRECAUCIÓN: No utilice gasolina con una concentración de etanol de más del 10 % (E10). Esto provoca daños en el producto.

Nota: En algunas condiciones, es necesario realizar un ajuste del carburador al cambiar el tipo de combustible.

- Utilice gasolina con un mayor octanaje si utiliza con frecuencia el producto a un régimen del motor alto de manera continua.

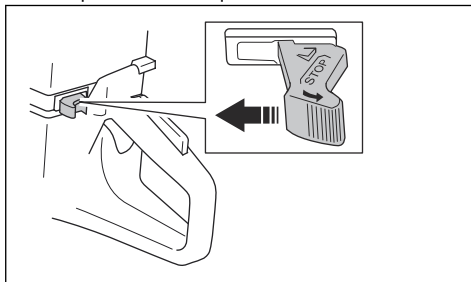
1. Abra el tapón del depósito de combustible lentamente para liberar la presión.
2. Llene lentamente con una lata de combustible. Si derrama combustible, límpielo con un paño y deje que el combustible restante se seque.
3. Limpie la zona de alrededor del tapón del depósito de combustible.
4. Apriete el tapón del depósito de combustible completamente. Si el tapón del depósito de combustible no se aprieta, existe riesgo de incendio.
5. Antes de arrancarlo, lleve el producto a 3 m (10 pies) de distancia como mínimo del punto en el que llenó el depósito.

Arranque del producto con el motor frío

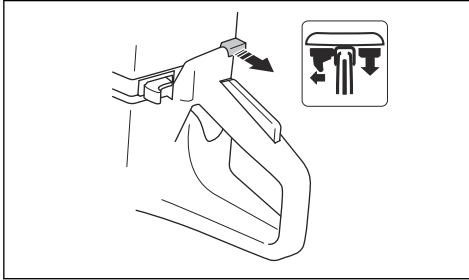


ADVERTENCIA: Asegúrese de que el disco de corte pueda girar libremente. Comienza a girar cuando arranca el motor.

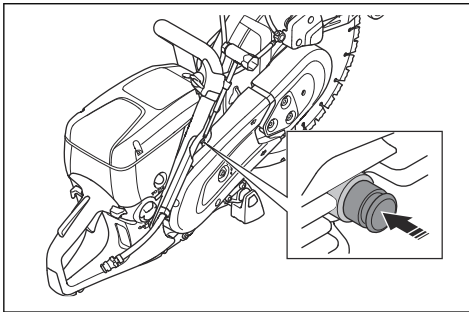
1. Asegúrese de que el botón de parada se encuentra en la posición de la izquierda.



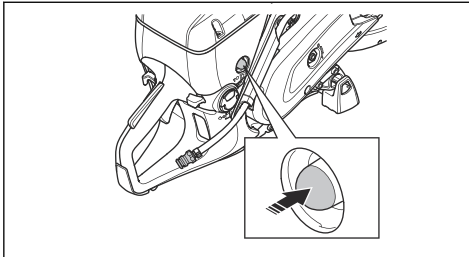
2. Tire completamente del estrangulador hasta llegar a la posición de aceleración de arranque.



3. Presione la válvula de descompresión para reducir la presión del cilindro. La válvula de descompresión vuelve a la posición inicial cuando el producto arranca.



4. Presione la perilla de la bomba de combustible 6 veces hasta que se llene de combustible.

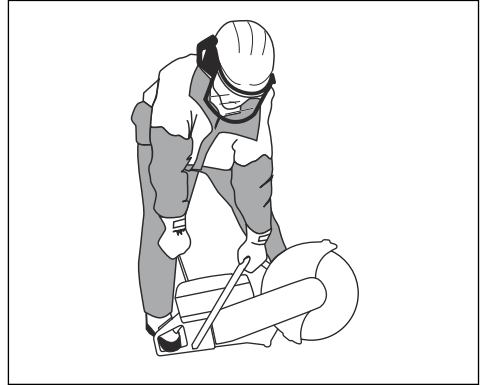


5. Agarre el mango delantero con la mano izquierda.
6. Pise la parte inferior del mango trasero con el pie derecho para presionar el producto contra el suelo.



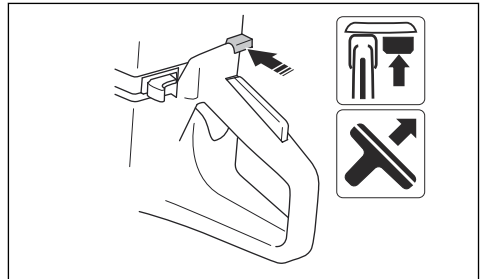
ADVERTENCIA: No se enrolle la cuerda de arranque alrededor de la mano.

7. Tire lentamente de la cuerda de arranque con la mano derecha hasta que note resistencia a medida que se acoplan los ganchos de arranque. A continuación, tire de forma continua y rápida.

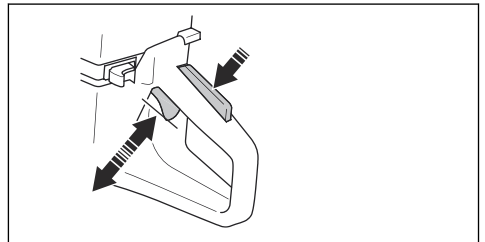


PRECAUCIÓN: No extraiga la cuerda de arranque al máximo y no suelte la empuñadura de arranque de cuerda cuando esté extraída. Esto puede provocar daños en el producto.

8. Cuando el motor se encienda, oprima inmediatamente el estrangulador. Si se tira del estrangulador, el motor se detendrá tras algunos segundos. Si el motor se detiene, tire de nuevo de la empuñadura de la cuerda de arranque.



9. Empuje el acelerador para desacoplar la aceleración de arranque y ajuste el producto al régimen de ralenti.

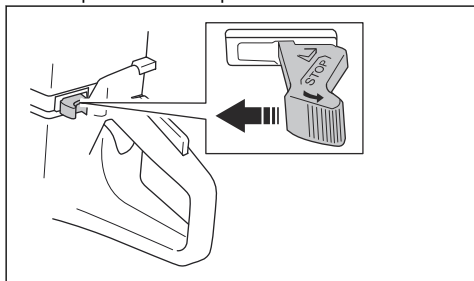


Arranque del producto con el motor caliente

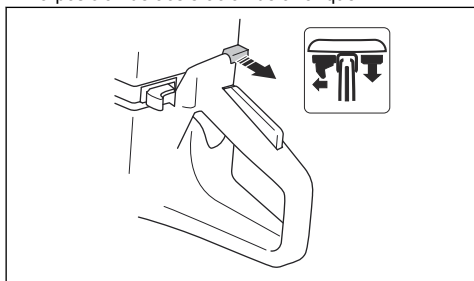


ADVERTENCIA: Asegúrese de que el disco de corte pueda girar libremente. Comienza a girar cuando arranca el motor.

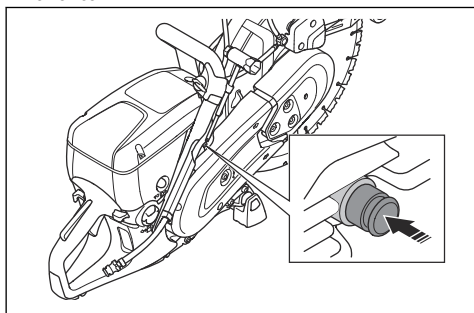
1. Asegúrese de que el botón de parada se encuentra en la posición de la izquierda.



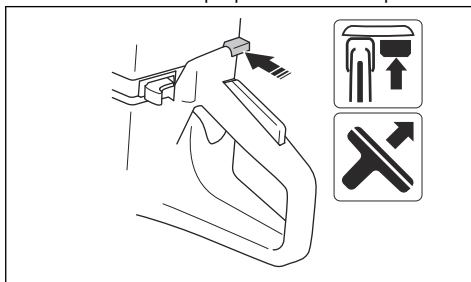
2. Tire completamente del estrangulador hasta llegar a la posición de aceleración de arranque.



3. Presione la válvula de descompresión para reducir la presión del cilindro. La válvula de descompresión vuelve a la posición inicial cuando el producto arranca.



4. Empuje el estrangulador para desactivarlo. El acelerador de arranque permanece en su posición.

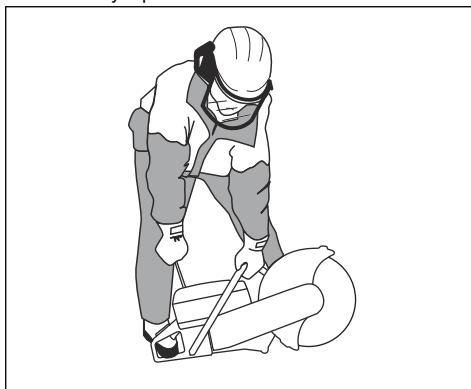


5. Agarre el mango delantero con la mano izquierda.
6. Pise la parte inferior del mango trasero con el pie derecho para presionar el producto contra el suelo.



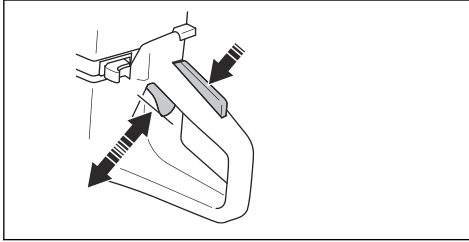
ADVERTENCIA: No se enrolle la cuerda de arranque alrededor de la mano.

7. Tire lentamente de la cuerda de arranque hasta que note resistencia a medida que se acoplan los ganchos de arranque. A continuación, tire de forma continua y rápida.



PRECAUCIÓN: No extraiga la cuerda de arranque al máximo y no suelte la empuñadura de arranque de cuerda cuando esté extraída. Esto puede provocar daños en el producto.

8. Empuje el acelerador para desacoplar la aceleración de arranque y ajuste el producto al régimen de ralentí.



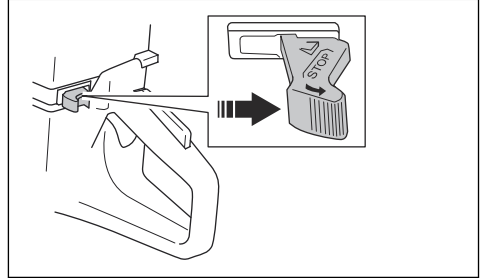
Parada del producto



ADVERTENCIA: El disco de corte sigue girando unos instantes cuando el motor se para. Asegúrese de que el disco de corte puede girar libremente hasta que

se detenga por completo. Si es necesario detener el disco de corte rápidamente, ponga levemente en contacto el disco de corte con una superficie dura. Riesgo de lesiones graves.

- Mueva el botón de parada hacia la derecha para detener el motor.



Mantenimiento

Introducción



ADVERTENCIA: Asegúrese de leer y comprender el capítulo sobre seguridad antes de realizar tareas de mantenimiento en el producto.

calidad profesional. Si su distribuidor no es un taller de servicio, pídale información sobre el taller de servicio más cercano.

Si necesita piezas de repuesto, póngase en contacto con su distribuidor o taller de servicio HUSQVARNA.

Para todos los trabajos de mantenimiento y reparación del producto, es necesario realizar una formación especial. Le ofrecerán un servicio y reparaciones de

Programa de mantenimiento

El programa de mantenimiento muestra el mantenimiento necesario del producto. Los intervalos se calculan a partir de uso diario del producto.

	Diario	Semanal	Mensual	Una vez al año
Limpiar	Limpeza externa		Bujía	
	Toma de aire frío		Depósito de combustible	
Inspección funcional	Inspección general	Sistema amortiguador de vibraciones*	Sistema de combustible	
	Fugas de combustible	Silenciador*	Filtro de aire	
	Sistema de suministro de agua	Correa de transmisión	Embrague	
	Fiador del acelerador*	Carburador		
	Botón de parada*	Cuerpo del mecanismo de arranque		
	Protección del disco y Smart-Guard*			
	Disco de corte**			
Sustituir				Filtro de combustible

	Diario	Semanal	Mensual	Una vez al año
* Consulte la sección <i>Dispositivos de seguridad en el producto en la página 49.</i>				
** Consulte la sección <i>Discos de corte en la página 52.</i>				

Para limpiar de forma externa

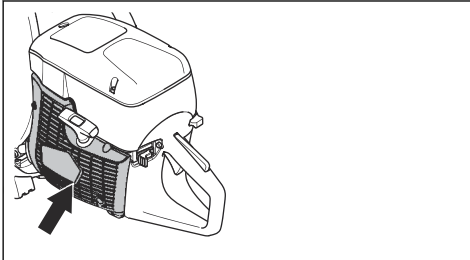
- Enjuague el exterior del producto con agua limpia tras cada día de funcionamiento. Si es necesario, utilice un cepillo.

Limpeza de la toma de aire



PRECAUCIÓN: Una toma de aire sucia o bloqueada calentará demasiado el producto. Esto puede provocar daños en el pistón y en el cilindro.

- Limpie la toma de aire si es necesario.



- Elimine las obstrucciones, la suciedad y el polvo con un cepillo.

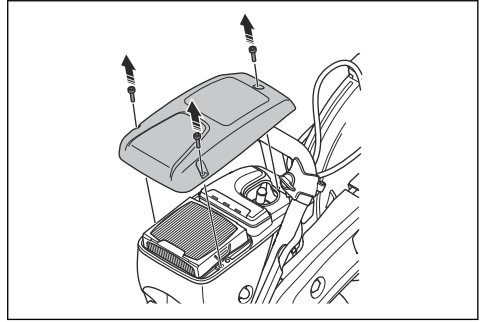
Mantenimiento de la bujía



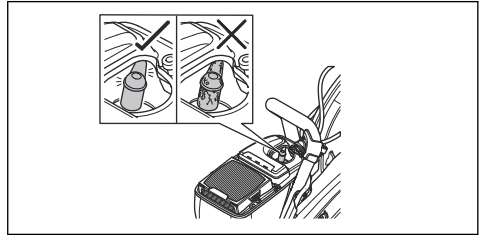
PRECAUCIÓN: Utilice siempre el tipo de bujía recomendado. Una bujía incorrecta puede dañar el pistón y el cilindro. Para conocer las bujías recomendadas, consulte *Datos técnicos en la página 77.*

Si el producto funciona con baja potencia, cuesta encenderlo o funciona deficientemente a ralentí, revise la bujía.

1. Afloje los 3 tornillos de la cubierta del filtro de aire y retire dicha cubierta.

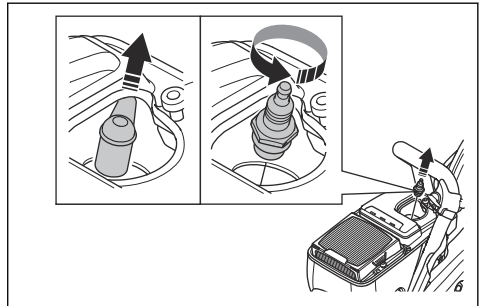


2. Asegúrese de que el sombrerete de bujía y el cable de encendido no presenten daños.

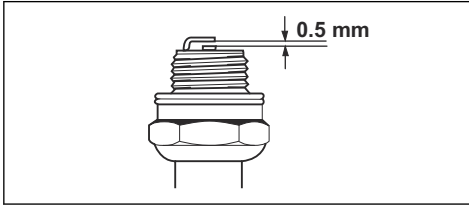


ADVERTENCIA: Un sombrerete de bujía y un cable de encendido dañados pueden provocar descargas eléctricas.

3. Limpie la bujía si está sucia.
4. Desconecte el sombrerete de la bujía y quite la bujía.



5. Compruebe que la distancia entre los electrodos sea de 0,5 mm.



6. Si es necesario, cambie la bujía.

Para realizar una inspección general

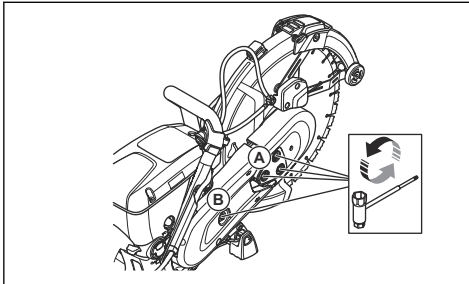
- Asegúrese de que todas las tuercas y los tornillos del producto estén apretados correctamente.

Sustitución de la correa de transmisión

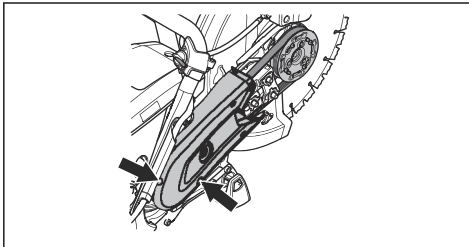


ADVERTENCIA: No arranque el producto sin todas las protecciones y cubiertas instaladas.

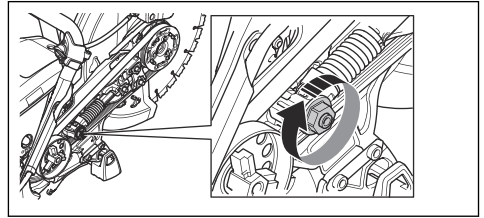
1. Afloje las 3 tuercas de la protección delantera de la correa (A) y gire el tensor de la correa (B) a la posición 0.



2. Retire la protección delantera de la correa.
3. Retire los 2 tornillos de la protección trasera de la correa. Retire la protección trasera de la correa.



4. Cambie la correa de transmisión. Gire el tensor de la correa a la posición 1.

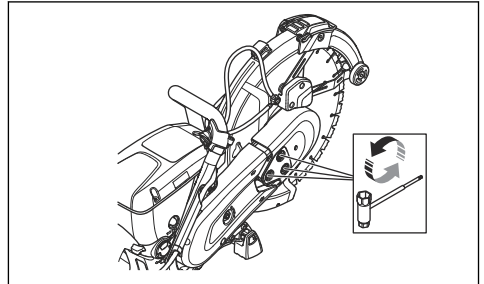


5. Instale las dos protecciones de la correa siguiendo la secuencia inversa.
6. Ajuste la tensión de la correa de transmisión. Consulte la sección *Ajuste de la tensión de la correa de transmisión* en la página 69.

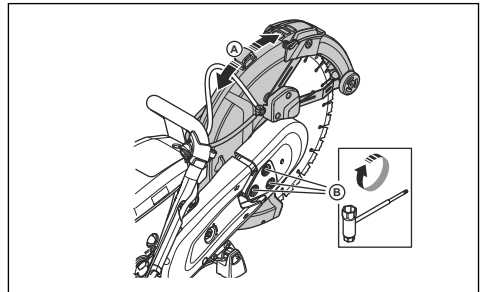
Ajuste de la tensión de la correa de transmisión

Nota: Ajuste la tensión de una correa de transmisión nueva después de utilizar 1 o 2 depósitos de combustible.

1. Afloje las 3 tuercas.



2. Mueva la protección del disco (A) hacia arriba y hacia abajo entre 3 y 5 veces. Apriete las 3 tuercas (B).



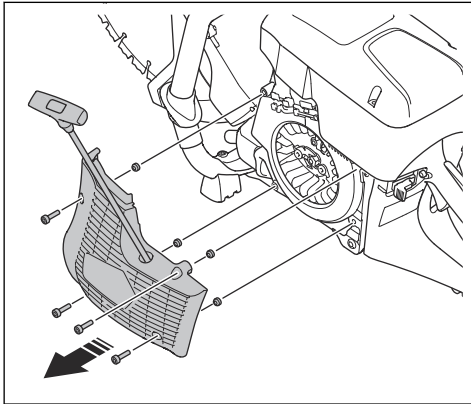
Cuerpo del mecanismo de arranque



ADVERTENCIA: Debe tener siempre cuidado y usar protección ocular al sustituir el muelle de retorno o la cuerda de arranque. El muelle de retorno estará tensado si está enrollado en el cuerpo del mecanismo de arranque. El muelle de retorno puede salir despedido y causar lesiones.

Desmontaje del cuerpo del mecanismo de arranque

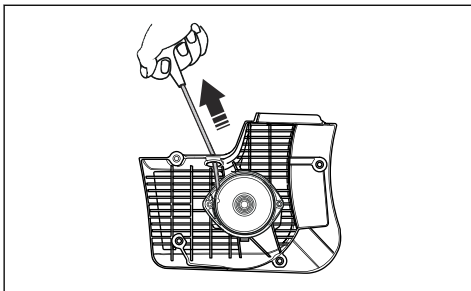
1. Afloje los 4 tornillos del cuerpo del mecanismo de arranque.



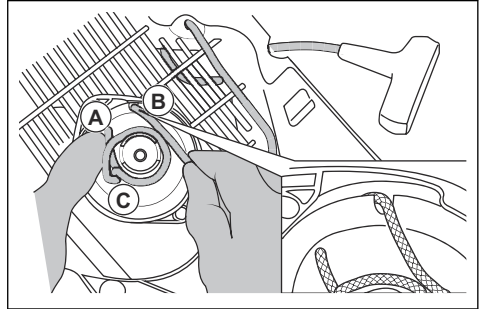
2. Retire el cuerpo del mecanismo de arranque.

Sustitución de una cuerda de arranque dañada

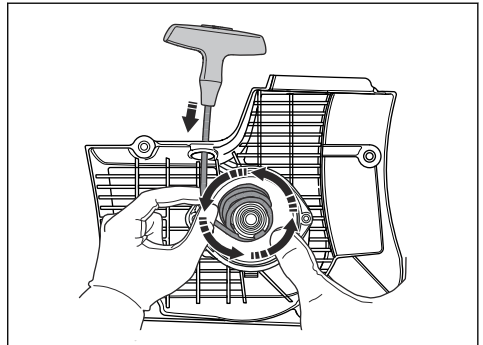
1. Saque la cuerda de arranque aproximadamente 30 cm.



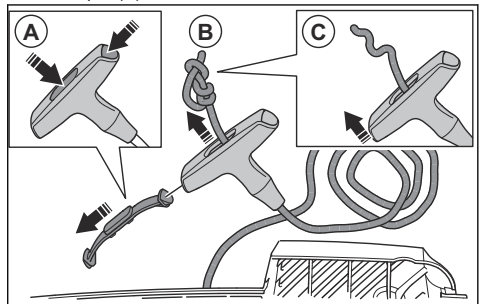
2. Sujete la polea de la cuerda de arranque (A) con el pulgar.



3. Coloque la cuerda de arranque en la muesca (B) de la polea.
4. Coloque la cuerda de arranque alrededor del manguito metálico (C).
5. Deje que la polea de arranque gire lentamente para que la cuerda de arranque se enrolle en el manguito metálico.

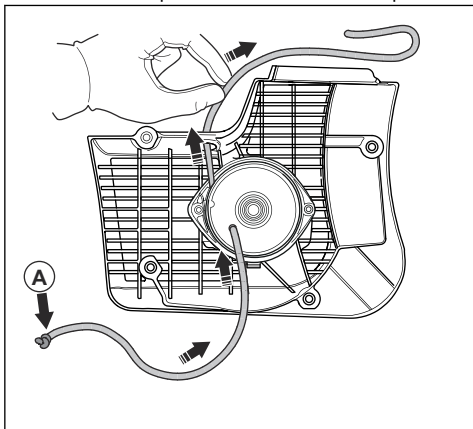


6. Retire la cuerda de arranque del manguito metálico.
7. Retire la cubierta de la empuñadura de la cuerda de arranque (A).

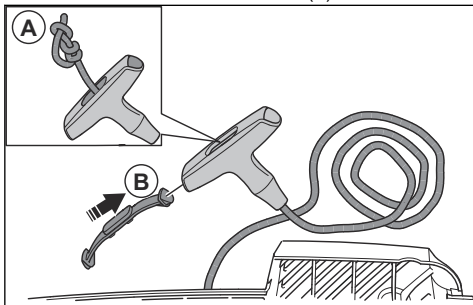


8. Tire de la cuerda de arranque y pásela por la empuñadura (B).
9. Suelte el nudo (C).
10. Retire la cuerda de arranque.

11. Asegúrese de que el muelle de retorno esté limpio y no esté dañado.
12. Coloque una cuerda de arranque (A) nueva en el orificio del cuerpo del mecanismo de arranque.



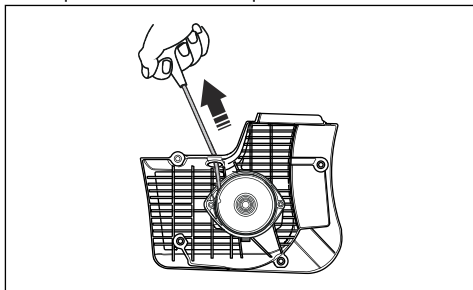
13. Pase la cuerda de arranque a través de la empuñadura de la cuerda de arranque y haga un nudo en el extremo de la cuerda (A).



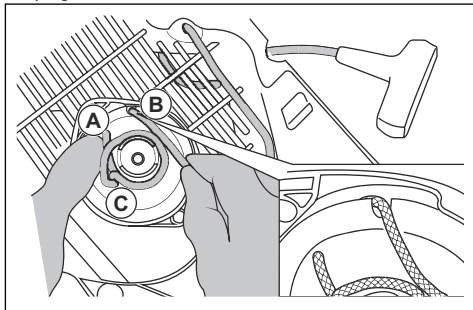
14. Monte la cubierta en la empuñadura de la cuerda de arranque (B).
15. Ajuste la tensión del muelle de retorno. Consulte la sección *Ajuste de la tensión del muelle de retorno*, en la página 71.

Ajuste de la tensión del muelle de retorno.

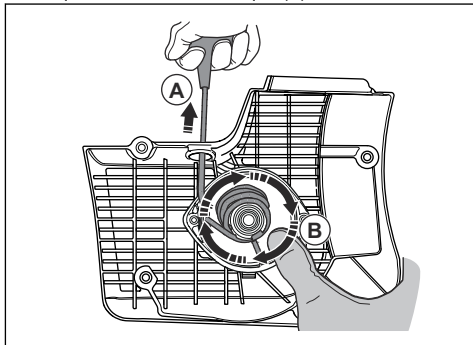
1. Saque la cuerda de arranque.



2. Sujete la polea de la cuerda de arranque (A) con el pulgar.

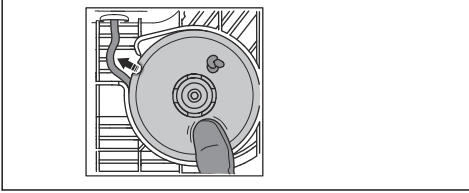


3. Coloque la cuerda de arranque en la muesca (B) y enróllela alrededor del manguito metálico (C).
4. Saque la cuerda de arranque (A).

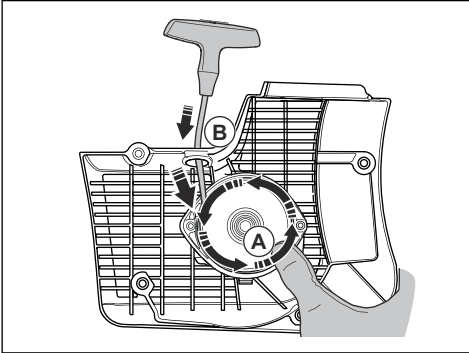


5. Coloque el pulgar sobre la polea de arranque (B) para mantener fuera la cuerda de arranque.

6. Suelte la cuerda de arranque de la muesca.



7. Quite el pulgar para soltar la polea de arranque (A) y deje que la cuerda de arranque (B) se enrolle en la polea.



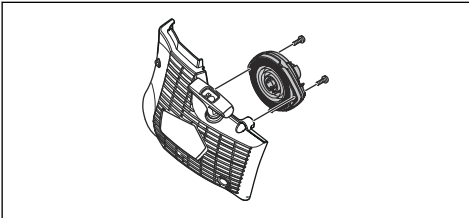
8. Saque la cuerda de arranque por completo para comprobar que el muelle de retorno no se encuentra en la posición final. Asegúrese de que la polea puede girarse medio giro o más antes de que el muelle de retorno detenga los movimientos.

Desmontaje del conjunto del muelle



ADVERTENCIA: Utilice siempre protección ocular cuando extraiga el conjunto del muelle. Hay riesgo de lesiones oculares, especialmente si se rompe un muelle.

1. Retire los 2 tornillos del conjunto del muelle.



2. Empuje los 2 soportes en los cierres a presión con un destornillador.

Para limpiar el conjunto del muelle



PRECAUCIÓN: No retire el muelle del conjunto.

1. Aplique aire comprimido en el muelle hasta que esté limpio.
2. Aplique aceite ligero en el muelle.

Para montar el conjunto del muelle

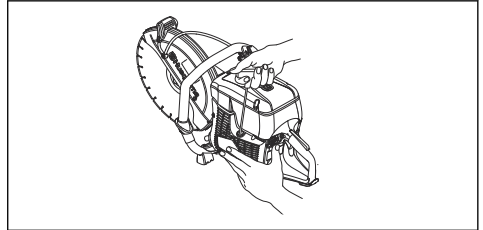
- Para el montaje, efectúe el procedimiento *Desmontaje del conjunto del muelle en la página 72* en orden inverso.

Instalación del cuerpo del mecanismo de arranque



PRECAUCIÓN: Los ganchos de arranque deben estar en la posición correcta contra el manguito de la polea.

1. Coloque la carcasa del mecanismo de arranque junto al producto.
2. Tire de la cuerda de arranque y suéltela lentamente hasta que la polea de arranque se acople con los ganchos del motor de arranque.



3. Apriete los 4 tornillos del cuerpo del mecanismo de arranque.

Para examinar el carburador

Nota: El carburador tiene agujas rígidas para garantizar que el producto recibe siempre la mezcla correcta de combustible y aire.

1. Examine el filtro de aire. Consulte *Para examinar el filtro de aire en la página 73*
2. Si es necesario, sustituya el filtro de aire.
3. Si el motor sigue perdiendo potencia o régimen, póngase en contacto con su distribuidor HUSQVARNA.

Para examinar el sistema de combustible

1. Asegúrese de que el tapón del depósito de combustible y la junta no estén dañados.
2. Examine la manguera de combustible. Sustituya la manguera de combustible si está dañada.

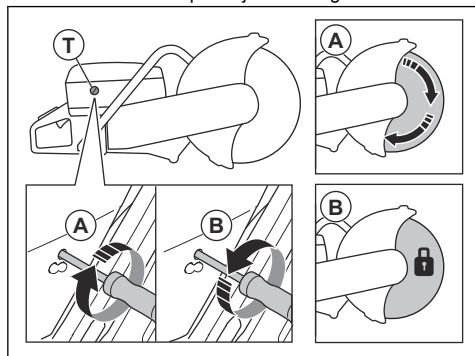
Para ajustar el régimen de ralentí



ADVERTENCIA: Si el disco de corte gira a ralentí, póngase en contacto con su distribuidor. No utilice el producto hasta que el régimen de ralentí esté correctamente ajustado o reparado.

Nota: Para obtener información sobre el régimen recomendado de ralentí, consulte *Datos técnicos en la página 77*.

1. Arranque el motor.
2. Examine el régimen de ralentí. Si el carburador está correctamente ajustado, el disco de corte se detiene cuando el motor está en ralentí.
3. Utilice el tornillo T para ajustar el régimen de ralentí.



- a) Gire el tornillo hacia la derecha hasta que comience a girar el disco (A).
- b) Gire el tornillo hacia la izquierda hasta que el disco deje de girar (B).

Filtro de combustible

El filtro de combustible se instala en el depósito de combustible. El filtro de combustible evita la contaminación del depósito de combustible cuando el depósito de combustible se llena. El filtro de combustible debe sustituirse anualmente o con mayor frecuencia si está obstruido.



PRECAUCIÓN: No limpie el filtro de combustible.

Para examinar el filtro de aire

Nota: Examine el filtro de aire solo si se reduce la potencia del motor.

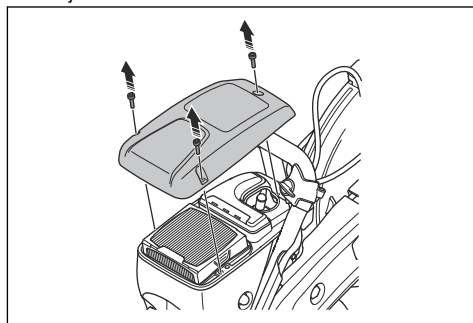


PRECAUCIÓN: Tenga cuidado al desmontar el filtro de aire. Las partículas que accedan a la entrada del carburador pueden causar daños.

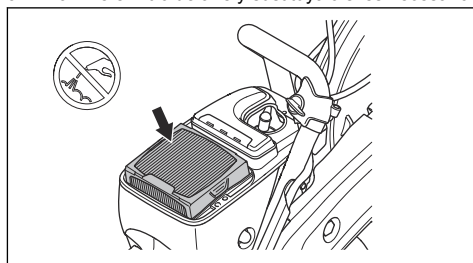


ADVERTENCIA: Use una protección respiratoria homologada al sustituir el filtro de aire. El polvo del filtro de aire es peligroso para la salud. Deseche correctamente los filtros de aire usados.

1. Afloje los 3 tornillos de la cubierta del filtro de aire.



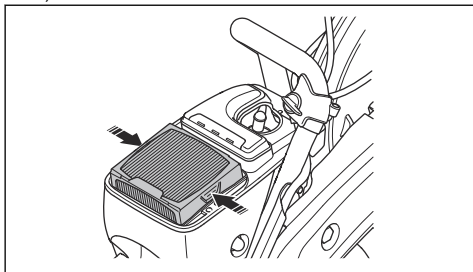
2. Saque la cubierta del filtro de aire.
3. Examine el filtro de aire y sustitúyalo si es necesario.



PRECAUCIÓN: No limpie el filtro de aire ni le aplique aire comprimido. Esto dañaría el filtro de aire.

4. Cambie el filtro de aire si es necesario.

a) Retire el filtro de aire.



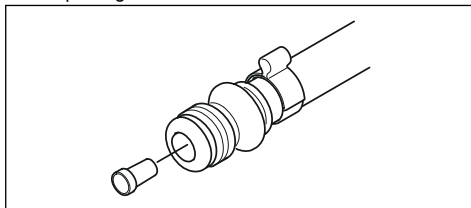
b) Instale el nuevo filtro de aire.

5. Fije la cubierta del filtro de aire y apriete los 3 tornillos.

2. Limpie según sea necesario.

3. Inspeccione el filtro de la conexión de agua. Asegúrese de que no esté obstruido.

4. Limpie según sea necesario.



5. Examine las mangueras y asegúrese de que no estén dañadas.

Comprobación del sistema de suministro de agua

1. Revise las boquillas de la protección del disco y asegúrese de que no están obstruidas.

Resolución de problemas

Problema	Causa	Medidas a tomar
El producto no arranca.	El procedimiento de arranque se ha realizado de forma incorrecta.	Consulte <i>Arranque del producto con el motor frío en la página 64</i> y <i>Arranque del producto con el motor caliente en la página 66</i> .
	El interruptor de parada está en la posición derecha (STOP).	Asegúrese de que el mando de parada (STOP) se encuentra en la posición de la izquierda.
	No hay combustible en el depósito de combustible.	Llénelo con combustible.
	La bujía está defectuosa.	Cambie la bujía.
	El embrague está defectuoso.	Póngase en contacto con su taller de servicio.
El disco de corte gira a ralentí.	El régimen de ralentí es demasiado alto.	Ajuste el régimen de ralentí.
	El embrague está defectuoso.	Póngase en contacto con su taller de servicio.
El disco de corte no gira cuando el operario acelera.	La correa está demasiado suelta o defectuosa.	Apriete la correa o sustitúyala por una nueva.
	El embrague está defectuoso.	Póngase en contacto con su taller de servicio.
	El disco de corte no se ha instalado correctamente.	Asegúrese de que el disco de corte está correctamente instalado.

Problema	Causa	Medidas a tomar
El producto no tiene potencia cuando el operario intenta acelerar.	El filtro de aire está obstruido.	Examine el filtro de aire. Si es necesario, sustitúyalo.
	El filtro de combustible está obstruido.	Sustituya el filtro de combustible.
	El flujo del depósito de combustible está bloqueado.	Póngase en contacto con su taller de servicio.
Los niveles de vibraciones son demasiado altos.	El disco de corte no se ha instalado correctamente.	Asegúrese de que el disco de corte está instalado correctamente y de que no está dañado. Consulte la sección <i>Instalación del disco de corte en la página 56</i> .
	El disco de corte está defectuoso.	Sustituya el disco de corte y asegúrese de que no está dañado.
	Un amortiguador de vibraciones está defectuoso.	Póngase en contacto con su taller de servicio.
La temperatura del producto es demasiado alta..	La toma de aire o las bridas del cilindro están bloqueadas.	Limpie la toma de aire y las bridas del cilindro.
	La tensión de la correa de transmisión no es suficiente.	Compruebe la correa. Ajuste la tensión.
	El embrague está defectuoso.	Corte siempre a pleno gas.
Examine el embrague. Póngase en contacto con su taller de servicio.		
El motor pierde potencia o velocidad.	El filtro de aire está obstruido.	Examine el filtro de aire. Consulte la sección <i>Para examinar el filtro de aire en la página 73</i> .
Se forma mucho polvo durante el funcionamiento. El polvo puede verse en el aire.	El suministro de agua o la presión del agua no son suficientes.	Revise el suministro de agua del producto.
		Consulte la sección <i>Comprobación del sistema de suministro de agua en la página 74</i> .
La SmartGuard no se mueve libremente.	Las piezas móviles de la SmartGuard están obstruidas.	Limpie las piezas móviles.
La SmartGuard no se retrae cuando se separa el producto de la pieza de trabajo.	Los muelles de la SmartGuard no funcionan correctamente.	Compruebe los muelles. Limpie los muelles.

Transporte, almacenamiento y eliminación

Transporte y almacenamiento

- Asegure el producto durante el transporte para evitar daños y accidentes.
- Retire el disco de corte antes de transportar o almacenar el producto.
- Mantenga el producto en un área cerrada para impedir el acceso a niños o personas no autorizadas.
- Conserve los discos de corte en un lugar seco al resguardo de las heladas.
- Antes de montarlos, inspeccione en busca de daños los discos nuevos y usados que hayan permanecido guardados o se hayan transportado.
- Limpie y realice el mantenimiento del producto antes de almacenarlo. Consulte la sección *Mantenimiento en la página 67*.

- Retire el combustible del depósito de combustible antes de un almacenamiento prolongado.

Eliminación

- Respete los requisitos de reciclaje locales y las normas aplicables.
- Deseche todos los productos químicos, como el aceite o el combustible, en un centro de servicio o una ubicación adecuada para su eliminación.
- Cuando ya no use el producto, envíelo a un distribuidor HUSQVARNA o deséchelo en un punto de reciclaje.

Datos técnicos

Datos técnicos

	K 770, K 770 OilGuard, K 770 Rescue	K 770 SmartGuard
Cilindrada, cm ³ /pulg. ³	74/4,5	74/4,5
Diámetro del cilindro, mm/pulg.	51/2	51/2
Longitud de recorrido, mm/pulg.	36/1,4	36/1,4
Régimen de ralentí, rpm	2700	2700
Acelerador totalmente abierto, sin carga, rpm	9300 (+/- 150)	9300 (+/- 150)
Potencia, kW/CV a rpm	3,7/5 a 9000	3,7/5 a 9000
Bujía	NGK BPMR 7A	NGK BPMR 7A
Distancia entre los electrodos, mm/pulg.	0,5/0,02	0,5/0,02
Capacidad del depósito de combustible, litros/onza liq. EE. UU.	0,9/30	0,9/30
Presión del agua recomendada, bar/psi	0,5-10/7-150	0,5-10/7-150
Peso		
Cortadora sin combustible ni disco de corte de 300 mm (12 pulg.), kg/lb*	10/22	10,8/23,8
*Correa para hombro y rescate, 0,4 kg/0,9 lb adicionales.		
Cortadora sin combustible ni disco de corte de 350 mm (14 pulg.), kg/lb	10,1/22,3	11,1/24,5
Eje, eje de salida		
Velocidad máxima del eje con disco de corte de 300 mm (12 pulg.), rpm	4700	4700
Velocidad máxima del eje con disco de corte de 350 mm (14 pulg.), rpm	4700	4700
Velocidad periférica máxima, m/s o pies/min (300 mm/12 pulg.)	80 o 16 000	80 o 16 000
Velocidad periférica máxima, m/s o pies/min (350 mm/14 pulg.)	90 o 18 000	90 o 18 000
Emisiones de ruido		
Nivel de potencia acústica, dB(A) medidos	113	113
Nivel de potencia acústica garantizado L _{WA} dB (A) ⁴	115	115

⁴ Emisiones sonoras en el entorno medidas como potencia acústica (L_{WA}) según la directiva 2000/14/EC. La diferencia entre la potencia acústica garantizada y medida es que la potencia acústica garantizada incluye la dispersión en el resultado de la medición y las variaciones entre diferentes unidades del mismo producto según la directiva 2000/14/EC.

	K 770, K 770 OilGuard, K 770 Rescue	K 770 SmartGuard
Nivel de presión sonora equivalente en el oído del operario, dB(A) ⁵	101	101
Niveles de vibración equivalentes, a_{hveq} ⁶		
Mango delantero/trasero 300 mm (12 pulg.), m/s ²	2,1/2,3	2,4/2,2
Mango delantero/trasero 350 mm (14 pulg.), m/s ²	2,0/2,3	2,2/2,1

Dimensiones recomendadas del disco de corte

Diámetro del disco de corte, mm/pulg.	Profundidad de corte máxima, mm/pulg.	Velocidad nominal del disco, rpm	Velocidad nominal del disco, m/s o pies/min	Diámetro del orificio central del disco, mm/pulg.	Grosor máximo del disco, mm/pulg.
300/12	100/4	5100	80 o 16000	25,4/1 o 20/0,79	5/0,2
350/14	125/5	5500	100 o 19600	25,4/1 o 20/0,79	5/0,2

Declaración sobre ruido y vibración

Estos valores declarados se obtuvieron en pruebas de laboratorio conforme a las normas o directivas indicadas y pueden usarse para compararlos con los valores declarados de otros productos que se hayan probado conforme a las mismas normas o directivas. Estos valores declarados no deben usarse a la hora de

evaluar el riesgo. Los valores medidos en un lugar de trabajo determinado pueden ser más altos. Los valores reales de exposición y el daño que pueda sufrir una persona en particular variarán en cada caso y dependerán de la manera en la que el usuario trabaje, el material que se esté usando, el tiempo de exposición, el estado de salud del usuario y el estado del producto.

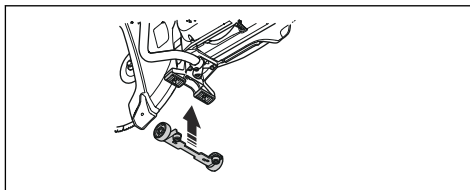
Accesorios

Sensor de Husqvarna Fleet Services™

Este producto es compatible con el sensor de máquina Husqvarna Fleet. El producto se puede conectar a Husqvarna Fleet Services™, una solución en la nube que proporciona al gerente comercial de flotas una visión general de todos los productos. Para obtener más información sobre Husqvarna Fleet Services™, consulte www.husqvarna.com.

Juego de ruedas

El juego de ruedas se monta en la parte inferior del producto.



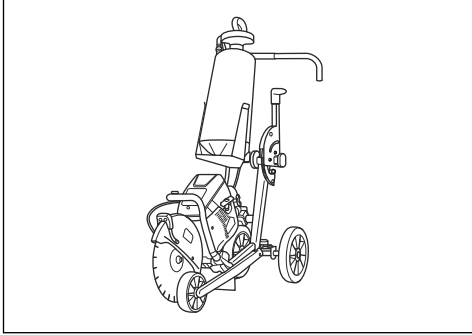
Carro de corte

Un carro de corte facilita la tarea de realizar cortes en suelos y carreteras, especialmente al realizar cortes largos a una determinada profundidad. Las conexiones

⁵ El nivel de presión acústica equivalente, según la norma EN ISO 19432-1, se calcula como la suma de energía, ponderada en el tiempo, de los niveles de presión acústica en diferentes condiciones de trabajo. Los datos de nivel de presión acústica equivalente del producto que se han recogido tienen una dispersión estadística típica (desviación estándar) de 1 dB(A).

⁶ El nivel de vibración equivalente, según la norma EN ISO 19432-1, se calcula como la suma de energía, ponderada en el tiempo, de los niveles de vibración en diferentes condiciones de trabajo. Los datos referidos al nivel de vibración equivalente muestran una dispersión estadística habitual (desviación típica) de 1 m/s².

rápidas hacen que la instalación del producto en el carro sea sencilla.



Declaración de conformidad

Declaración de conformidad CE

Nosotros, **Husqvarna AB**, SE-561 82 Huskvarna (Suecia), tel. +46-36-146500, declaramos bajo nuestra exclusiva responsabilidad que el producto:

Descripción	Cortadora de mano
Marca	HUSQVARNA
Tipo/Modelo	K 770, K 770 OilGuard, K 770 Rescue, K 770 SmartGuard
Identificación	Números de serie a partir del año 2021

Cumple las siguientes directivas y normas de la UE:

Directiva/Norma	Descripción
2006/42/EC	"relativa a las máquinas"
2000/14/EC	"relativa al ruido en exteriores"
2014/30/EU	"relativa a la compatibilidad electromagnética"
2011/65/EU	"relativa a las restricciones de sustancias peligrosas"

Además, se aplican las especificaciones técnicas o los estándares armonizados siguientes:

EN ISO 12100:2010 , EN ISO 19432-1:2020, EN 55012:2008+A1:2009, EN ISO 14982:2009, EN IEC 63000:2018.

2000/14/EC, procedimiento de evaluación de conformidad: Anexo V. Para obtener información respecto a las emisiones sonoras, consulte *Datos técnicos en la página 77*.

Partille, 2021-04-29



Erik Silfverberg

Director de I + D, Concrete Sawing & Drilling Equipment

Husqvarna AB, Construction Division

Responsable de la documentación técnica



ÍNDICE

Introdução.....	81	Resolução de problemas.....	113
Segurança.....	85	Transporte, armazenamento e eliminação.....	115
Montagem.....	91	Especificações técnicas.....	116
Funcionamento.....	97	Acessórios.....	117
Manutenção.....	106	Declaração de conformidade.....	119

Introdução

Descrição do produto

Estes cortadores de disco HUSQVARNA, K 770, K 770 OilGuard, K 770 Rescue e K 770 SmartGuard são máquinas de corte portáteis alimentadas por motores de combustão de dois tempos.

Finalidade

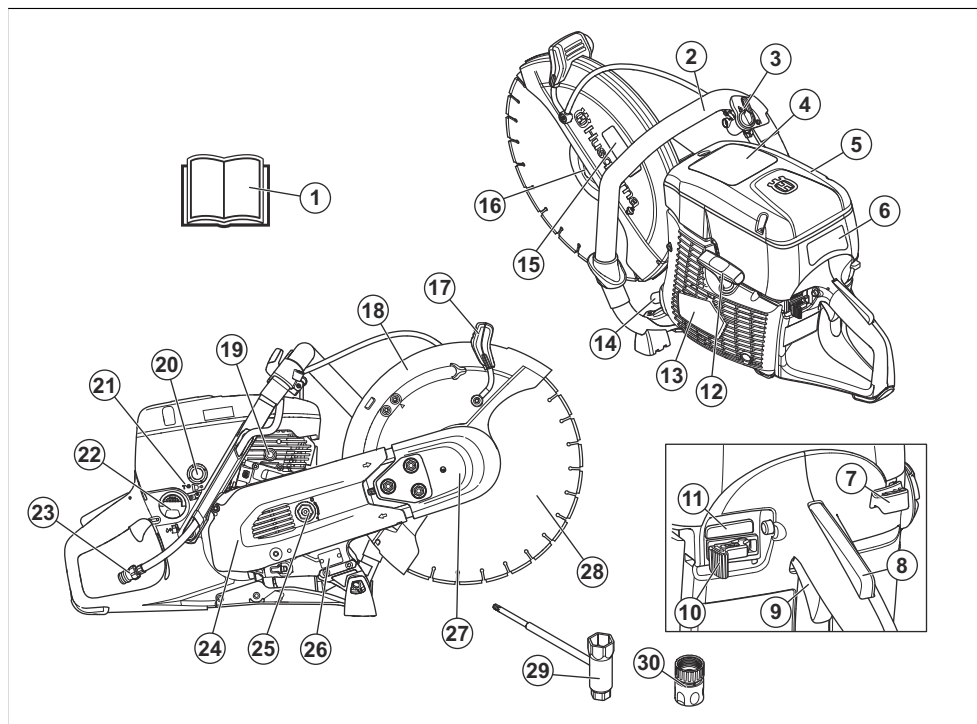
O produto é utilizado para cortar materiais rígidos como betão, alvenaria, pedra e aço. Não utilize o produto para

outras tarefas. O produto só pode ser utilizado por operadores profissionais com experiência.

Decorre um trabalho constante para aumentar a sua segurança e eficiência durante o funcionamento. Para mais informações, contacte o revendedor com assistência técnica.

Nota: A legislação nacional/local poderá restringir a utilização deste produto.

Vista geral do produto K 770, K 770 OilGuard

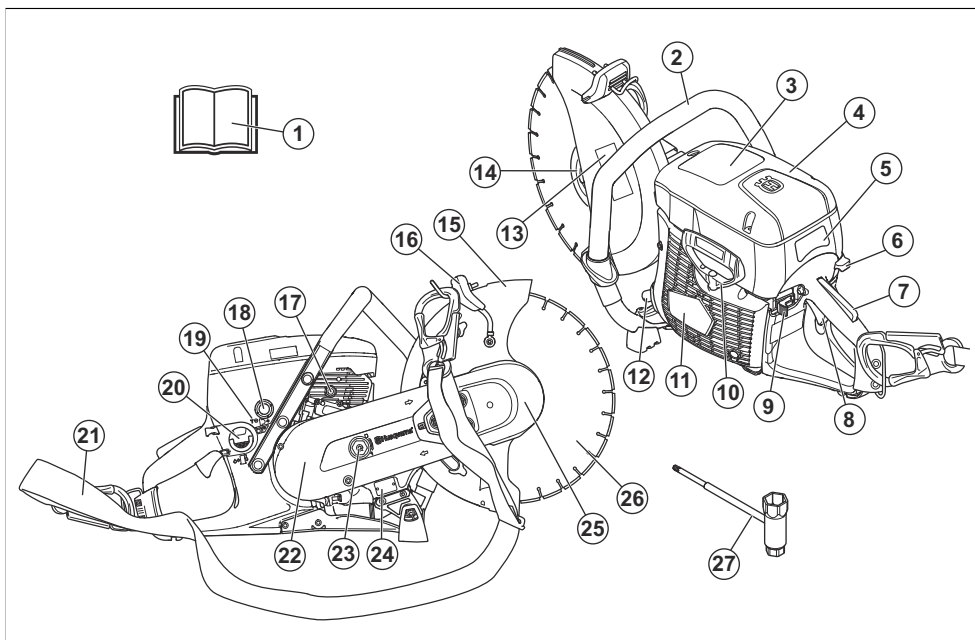


1. Manual do utilizador
2. Punho dianteiro

3. Válvula de água
4. Autocolante de aviso

5. Cobertura do filtro de ar
6. Autocolante das instruções de arranque
7. Controlo do estrangulador
8. Bloqueio do acelerador
9. Acelerador
10. Interruptor de paragem
11. Engatar/Desengatar OilGuard (apenas K 770 OilGuard)
12. Punho do cabo de arranque
13. Caixa do dispositivo de arranque
14. Silenciador
15. Autocolante do equipamento de corte
16. Flange, fuso, casquilho da haste
17. Punho de ajuste da protecção do disco
18. Protecção da lâmina
19. Válvula descompressora
20. Ampola da purga de ar
21. Parafuso em T, ajuste do ralenti
22. Tampa do depósito de combustível
23. Ligaç o de  gua com filtro
24. Protec o da correia traseira
25. Esticador da correia
26. Etiqueta de tipo
27. Protec o da correia dianteira
28. Discos de corte (n o fornecidos)
29. Chave combinada
30. Conetor de  gua, GARDENA®

Vista geral do produto K 770 Rescue

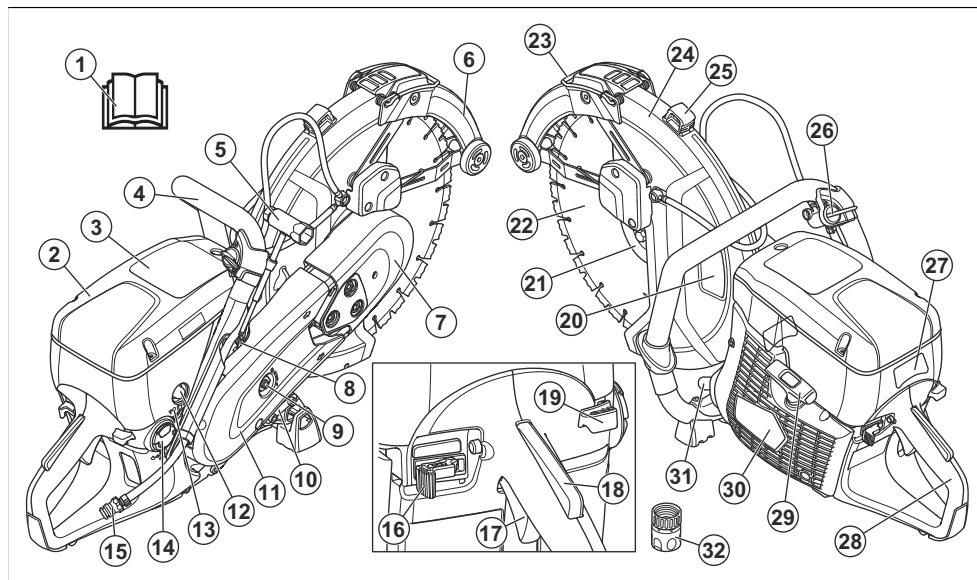


1. Manual do utilizador
2. Punho dianteiro
3. Autocolante de aviso
4. Cobertura do filtro de ar
5. Autocolante das instru es de arranque
6. Controlo do estrangulador
7. Bloqueio do acelerador
8. Acelerador
9. Interruptor de paragem
10. Punho do cabo de arranque
11. Caixa do dispositivo de arranque
12. Silenciador
13. Autocolante do equipamento de corte
14. Flange, fuso, casquilho da haste
15. Protec o da lâmina
16. Punho de ajuste da protec o do disco
17. V lvula descompressora
18. Ampola da purga de ar
19. Parafuso em T, ajuste do ralenti
20. Tampa do dep sito de combust vel
21. Al a para colocar ao ombro
22. Protec o da correia traseira
23. Esticador da correia
24. Etiqueta de tipo
25. Protec o da correia dianteira
26. Etiqueta de tipo
27. Protec o da correia dianteira
28. Discos de corte (n o fornecidos)
29. Chave combinada
30. Conetor de  gua, GARDENA®

- 25. Proteção da correia dianteira
- 26. Discos de corte (não fornecidos)

- 27. Chave combinada

Vista geral do produto K 770 SmartGuard



- 1. Manual do utilizador
- 2. Cobertura do filtro de ar
- 3. Autocolante de aviso
- 4. Punho dianteiro
- 5. Chave combinada
- 6. SmartGuard
- 7. Proteção da correia dianteira
- 8. Válvula descompressora
- 9. Esticador da correia
- 10. Etiqueta de tipo
- 11. Proteção da correia traseira
- 12. Ampola da purga de ar
- 13. Parafuso em T, ajuste do ralenti
- 14. Tampa do depósito de combustível
- 15. Ligação de água com filtro
- 16. Interruptor de paragem
- 17. Acelerador
- 18. Bloqueio do acelerador
- 19. Controlo do estrangulador
- 20. Autocolante do equipamento de corte
- 21. Flange, fuso, casquilho da haste
- 22. Disco de corte anelar
- 23. Punho SmartGuard
- 24. Proteção da lâmina
- 25. Punho de ajuste da protecção do disco
- 26. Válvula de água

- 27. Autocolante das instruções de arranque
- 28. Punho traseiro
- 29. Punho do cabo de arranque
- 30. Caixa do dispositivo de arranque
- 31. Silenciador
- 32. Conetor de água GARDENA®

Símbolos no produto



AVISO: Este produto pode ser perigoso e provocar ferimentos graves ou a morte do operador ou de terceiros. Seja cuidadoso e utilize o produto corretamente.



Leia o manual do operador com atenção e certifique-se de que compreende as instruções antes de utilizar este produto.



Utilize capacete de proteção, protetores acústicos, proteção ocular e proteção respiratória aprovados. Consulte *Equipamento de proteção pessoal na página 87*.



Existe formação de pó durante o corte. O pó pode causar ferimentos, se for inalado. Utilize uma proteção respiratória aprovada. Evite inalar os gases de

escape. Certifique-se de que haja boa ventilação.



AVISO! Os retrocessos podem ser súbitos, rápidos e violentos, podendo causar ferimentos que podem pôr em risco a vida. Leia o manual do utilizador atentamente e compreenda o seu conteúdo antes de utilizar o produto. Consulte *Retrocesso na página 97*.



As faíscas provenientes da lâmina de corte podem provocar incêndios em combustíveis, madeira, vestuário, relva seca ou outros materiais inflamáveis.



Certifique-se de que a lâmina de corte não apresenta fissuras ou outros danos.



Não utilize lâminas de serra circulares.



Estrangulador



Ampola da purga de ar



Válvula descompressora



Punho do cabo de arranque



Utilize uma mistura de combustível de gasolina e óleo.



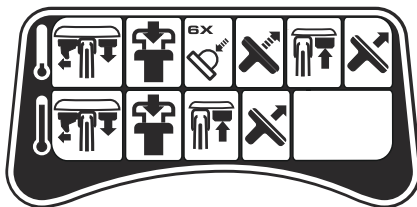
Este produto está em conformidade com as diretivas aplicáveis da UE.



As emissões de ruído para o meio ambiente estão em conformidade com as diretivas CE aplicáveis. As emissões de ruído do produto são indicadas em *Especificações técnicas na página 116* e na etiqueta.

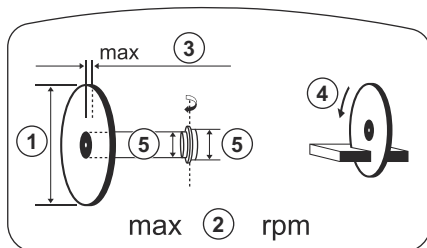
Nota: Os restantes símbolos/autocolantes existentes no produto dizem respeito a exigências específicas para homologação em alguns países.

Autocolante das instruções de arranque



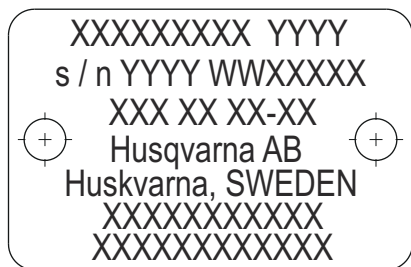
Consulte *Para ligar o produto com o motor frio na página 104* e *Para ligar o produto com o motor quente na página 105* para obter instruções.

Autocolante do equipamento de corte



1. Diâmetro do disco de corte
2. Velocidade máxima do veio de saída
3. Espessura máxima da lâmina
4. Sentido de rotação
5. Dimensão do casquilho

Etiqueta de tipo



Fila 1: Marca, Modelo (X, Y)

Fila 2: N.º de série com data de fabrico (Y, W, X): Ano, semana, n.º de sequência

Fila 3: Produto n.º (X)

Fila 4: Fabricante

Fila 5: Endereço do fabricante

Filas 6 - 7: Aprovação pela UE ou número MEIN chinês

Emissões Euro V



ATENÇÃO: A adulteração do motor anula a aprovação deste produto pela UE.

Responsabilidade pelo produto

Como referido nas leis de responsabilidade pelo produto, não somos responsáveis por danos causados pelo nosso produto se:

- o produto tiver sido incorretamente reparado.
- o produto tiver sido reparado com peças que não sejam do fabricante ou que não sejam aprovadas pelo fabricante.
- o produto tiver um acessório que não seja do fabricante ou que não seja aprovado pelo fabricante.
- o produto não tiver sido reparado por um centro de assistência autorizado ou por uma autoridade aprovada.

Segurança

Definições de segurança

Os avisos, as precauções e as notas são utilizados para indicar partes especialmente importantes do manual.



ATENÇÃO: Utilizado no caso de existir risco de ferimento ou morte para o utilizador ou transeuntes, se não forem respeitadas as instruções do manual.



CUIDADO: Utilizado se existir risco de danos para o produto, para outros materiais ou para a área adjacente, se não forem respeitadas as instruções do manual.

Nota: Utilizado para disponibilizar informações adicionais necessárias numa determinada situação.

Instruções de segurança gerais



ATENÇÃO: Leia as instruções de aviso que se seguem antes de utilizar o produto.

- Um cortador de disco é uma ferramenta perigosa que, se for utilizada inadvertida ou incorretamente, pode causar ferimentos graves ou mortais. É muito importante que você leia e compreenda o conteúdo destas instruções para o uso. Recomenda-se ainda que os utilizadores que utilizam o produto pela primeira vez recebam formação prática antes de o utilizar.
- Não efetue modificações neste produto. As alterações no produto que não sejam aprovadas pelo fabricante podem provocar ferimentos graves ou morte.
- Não utilize o produto se existir a possibilidade de outras pessoas terem efetuado modificações no mesmo.
- Utilize sempre acessórios e peças sobresselentes originais. Os acessórios e as peças sobresselentes que não sejam aprovados pelo fabricante podem provocar ferimentos graves ou morte.
- Mantenha o produto limpo. Certifique-se de que pode ler claramente os sinais e os autocolantes.
- Não permita, em circunstância alguma, que uma criança, ou outras pessoas que não saibam utilizar o produto, o utilizem ou realizem operações de manutenção.
- Não permita que o produto seja utilizado por pessoas que não tenham lido e compreendido o conteúdo do manual do utilizador.
- Permita a utilização do produto apenas a pessoas autorizadas.
- Este produto produz um campo eletromagnético durante o funcionamento. Em determinadas circunstâncias, este campo pode interferir com o funcionamento de implantes médicos ativos ou passivos. Para diminuir o risco de ferimentos graves ou fatais, recomendamos que os portadores de implantes médicos consultem o seu médico e o fabricante do implante antes de utilizar este produto.

- As informações contidas neste manual do operador nunca substituem capacidades profissionais e a experiência. Se estiver numa situação na qual se sinta inseguro, interrompa o trabalho e procure aconselhamento especializado. Contacte o seu revendedor com assistência técnica. Não tente realizar uma tarefa na qual não se sente seguro.

Instruções de segurança para funcionamento



ATENÇÃO: Leia as instruções de aviso que se seguem antes de utilizar o produto.

- Antes de utilizar um cortador de disco, tem de compreender os efeitos do retrocesso e como evitá-los. Consulte *Retrocesso na página 97*.
- Efetue as verificações de segurança, manutenção e assistência descritas neste manual do utilizador. Alguns trabalhos de manutenção e assistência têm de ser realizados por um centro de assistência aprovado. Consulte *Introdução na página 106*.
- Não utilize o produto se este apresentar algum defeito.
- Não utilize o produto se estiver cansado, doente ou sob a influência de álcool, drogas ou medicamentos. Estas condições podem ter um efeito indesejado na sua visão, atenção, capacidade de discernimento ou controlo físico.
- Não ligue o produto sem que a correia e a proteção da correia estejam instaladas. A embraiagem pode soltar-se e provocar ferimentos.
- As faíscas do disco de corte podem provocar um incêndio de materiais inflamáveis, tais como gasolina, gás, madeira, vestuário e relva seca.
- Não corte materiais contendo amianto.

Segurança no local de trabalho



ATENÇÃO: Leia as instruções de aviso que se seguem antes de utilizar o produto.

- A distância de segurança para o cortador de disco é de 15 m/50 pés. Certifique-se de que não existem animais nem pessoas na área de trabalho.
- Não utilize o produto até a área de trabalho estar livre e ter os pés e o corpo numa posição estável.
- Observe se há pessoas, objetos e situações que possam impedir o funcionamento seguro do produto.
- Certifique-se de que nenhuma pessoa ou objeto entra em contacto com o equipamento de corte nem é atingido/a por peças projetadas pela lâmina.
- Não utilize o produto com nevoeiro, chuva, ventos fortes, frio, risco de relâmpagos ou outras más condições meteorológicas. A utilização do produto em más condições meteorológicas pode ter um efeito negativo na capacidade de discernimento. As

más condições meteorológicas podem causar condições de trabalho perigosas, como superfícies escorregadias.

- Durante a utilização do produto, certifique-se de que nenhum material pode soltar-se, cair e ferir o utilizador.
- Tenha muito cuidado quando utilizar o produto num declive.
- Mantenha a área de trabalho limpa e iluminada.
- Antes de utilizar o produto, verifique se existem perigos escondidos, como cabos elétricos, tubos de água e de gás e substâncias inflamáveis na área de trabalho. Se o produto atingir um objeto oculto, pare imediatamente o motor e examine o produto e o objeto. Não volte a ligar o produto até ter a certeza de que é seguro continuar.
- Antes de efetuar cortes num cilindro, tubo ou outro recipiente, certifique-se de que o mesmo não contém materiais inflamáveis ou outros que possam provocar incêndios ou explosões.

Segurança da vibração



ATENÇÃO: Leia as instruções de aviso que se seguem antes de utilizar o produto.

- Durante o funcionamento do produto, as vibrações passam do produto para o operador. A utilização regular e frequente do produto pode provocar ou aumentar o grau de ferimentos no operador. Podem ocorrer lesões nos dedos, mãos, pulsos, braços, ombros e/ou nervos e no fornecimento de sangue ou outras partes do corpo. Os ferimentos podem ser incapacitantes e/ou permanentes e podem aumentar gradualmente durante semanas, meses ou anos. As possíveis lesões incluem danos no sistema circulatório, no sistema nervoso, nas articulações e noutras estruturas do corpo.
- Os sintomas podem ocorrer durante a utilização do produto ou noutras alturas. Se tiver sintomas e continuar a utilizar o produto, os sintomas podem aumentar ou tornar-se permanentes. Se estes ou outros sintomas ocorrerem, procure assistência médica:
 - Dormência, perda de sensibilidade, formigueiro, pontadas, dor, ardor, palpitações, vibração, rigidez, descoordenação, perda de força, alterações na cor ou estado da pele.
- Os sintomas podem aumentar com temperaturas frias. Utilize vestuário quente e mantenha as mãos quentes e secas quando utilizar o produto em ambientes frios.
- Efetue a manutenção e utilize o produto conforme indicado no manual do utilizador, para manter um nível de vibração correto.
- O produto está equipado com um sistema antivibração que reduz as vibrações dos punhos para o operador. Deixe o produto realizar o trabalho. Não empurre o produto com força. Segure o produto

ligeiramente pelos punhos, mas certifique-se de que o controla e o utiliza em segurança. Não empurre os punhos até aos batentes mais do que o necessário.

- Mantenha as mãos apenas no punho ou nos punhos. Mantenha todas as outras partes do corpo afastadas do produto.
- Pare imediatamente o produto se ocorrerem subitamente vibrações fortes. Não continue a utilização antes de eliminar a causa do aumento de vibrações.
- O corte de granito ou betão duro provoca mais vibração no produto do que o corte de betão macio. Um equipamento de corte que esteja rombo, com defeito, de tipo incorreto ou mal afiado aumenta o nível de vibração

Segurança dos gases de escape



ATENÇÃO: Leia as instruções de aviso que se seguem antes de utilizar o produto.

- Os gases de escape do motor contêm monóxido de carbono, que é um gás inodoro, tóxico e altamente perigoso. Respirar monóxido de carbono pode provocar a morte. Uma vez que o monóxido de carbono é inodoro e não é visível, não é possível detetá-lo. Um sintoma de envenenamento por monóxido de carbono é a tontura, mas é possível que uma pessoa fique inconsciente, sem aviso, se a quantidade ou a concentração de monóxido de carbono for suficiente.
- Os gases de escape também contêm hidrocarbonetos não queimados, incluindo benzeno. A inalação prolongada pode causar problemas de saúde.
- Os gases de escape que pode ver ou cheirar também contêm monóxido de carbono.
- Não utilize um produto com motor de combustão em espaços interiores ou em áreas que não tenham um fluxo de ar suficiente.
- Não respire os gases de escape.
- Certifique-se de que o fluxo de ar no local de trabalho é suficiente. Isto é muito importante quando utiliza o produto em valas ou outras áreas de trabalho pequenas onde os gases de escape se podem facilmente acumular.

Segurança contra poeiras



ATENÇÃO: Leia as instruções de aviso que se seguem antes de utilizar o produto.

- O funcionamento do produto pode provocar a libertação de poeiras para o ar. As poeiras podem provocar ferimentos graves e problemas de saúde permanentes. A poeira de sílica é considerada nociva por várias autoridades. Estes são alguns exemplos de problemas de saúde:

- As doenças pulmonares fatais, bronquite crónica, silicose e fibrose pulmonar
- Cancro
- Malformações congénitas
- Inflamação da pele
- Utilize o equipamento correto para diminuir a quantidade de poeiras e fumos no ar e para diminuir a poeira no equipamento de trabalho, vestuário, partes do corpo e superfícies. Exemplos desse equipamento são os sistemas de recolha de poeiras e os jatos de água para captar a poeira. Sempre que possível, reduza a poeira na fonte. Certifique-se de que o equipamento está instalado e é utilizado corretamente e de que é efetuada a manutenção regular.
- Utilize proteção respiratória aprovada. Certifique-se de que a proteção respiratória é aplicável aos materiais perigosos na área de trabalho.
- Certifique-se de que o fluxo de ar no local de trabalho é suficiente.
- Se possível, aponte o escape do produto para onde não possa provocar a libertação de poeiras para o ar.

Equipamento de proteção pessoal



ATENÇÃO: Leia as instruções de aviso que se seguem antes de utilizar o produto.

- Utilize sempre equipamento de proteção pessoal aprovado durante o funcionamento. O equipamento de proteção pessoal não elimina o risco de ferimentos mas reduz a sua gravidade em caso de acidente. Consulte o seu revendedor com assistência técnica para escolher o equipamento certo.
- Utilize um capacete de proteção aprovado.
- Utilize protetores acústicos aprovados. A exposição prolongada a ruídos pode provocar danos auditivos permanentes. Quando estiver a utilizar protetores acústicos, esteja atento a sinais de aviso ou gritos. Retire sempre os protetores acústicos assim que o motor parar.
- Utilize proteção ocular aprovada para reduzir o risco de ferimentos causados por objetos arremessados. Mesmo com viseira, também é necessário utilizar óculos de proteção aprovados. Consideram-se óculos de proteção aprovados, os que estejam conformes com a norma ANSI Z87.1 nos EUA ou EN 166 nos países da UE. A viseira deve estar conforme com a norma EN 1731.
- Use luvas resistentes.
- Utilize proteção respiratória aprovada. A utilização de produtos como cortadoras, trituradores, brocas de abrasão ou de formação de materiais pode criar pó e vapores que podem conter produtos químicos perigosos. Verifique a natureza do material a ser processado e utilize uma máscara respiratória adequada.

- Utilize vestuário justo, resistente e confortável que permita total liberdade de movimentos. O corte produz faíscas que podem incendiar o vestuário. A HUSQVARNA recomenda a utilização de algodão com tratamento antifogo ou ganga grossa. Não utilize vestuário de materiais como nylon, poliéster ou seda artificial. Em caso de incêndio, estes materiais podem derreter e colar-se à pele. Não utilize calções.
- Use botas com biqueira de aço e sola antideslizante.
- Tenha sempre à mão um kit de primeiros socorros.



- O silenciador ou a lâmina de corte podem emitir faíscas. Tenha sempre um extintor de incêndio disponível.

Dispositivos de segurança no produto



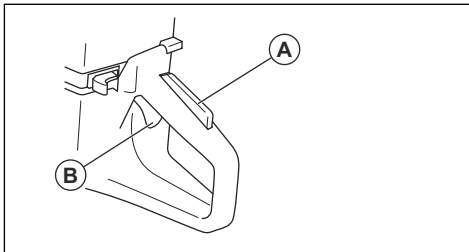
ATENÇÃO: Leia as instruções de aviso que se seguem antes de utilizar o produto.

- Não utilize o produto com dispositivos de segurança defeituosos.
- Verifique regularmente os dispositivos de segurança. Se os dispositivos de segurança estiverem defeituosos, fale com a sua oficina HUSQVARNA autorizada.
- Não altere os dispositivos de segurança.
- Não utilize o produto se as placas de proteção, as coberturas de proteção, os interruptores de segurança ou outros dispositivos de proteção apresentarem defeito ou não estiverem fixos.

Bloqueio do acelerador

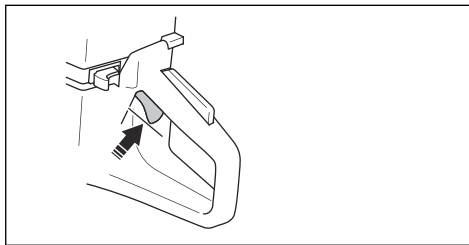
O bloqueio do acelerador impede o funcionamento acidental do acelerador. Se colocar a mão no punho e pressionar o bloqueio do acelerador (A), este liberta o acelerador (B). Quando solta o punho, o acelerador e o respetivo bloqueio regressam às suas posições iniciais.

Esta função bloqueia o acelerador na velocidade de ralenti.

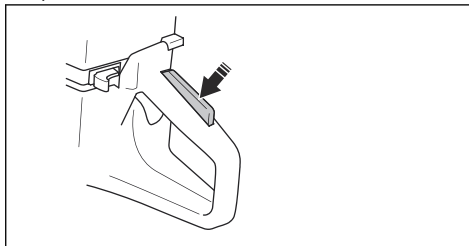


Verificar o bloqueio do acelerador

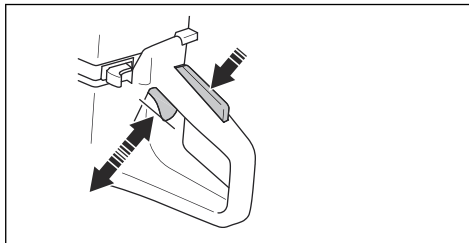
1. Quando soltar o bloqueio do acelerador, certifique-se de que o acelerador está bloqueado na posição de ralenti.



2. Pressione o bloqueio do acelerador e certifique-se de que este regressa à respetiva posição inicial quando libertado.



3. Certifique-se de que o acelerador e o respetivo bloqueio se movem livremente e de que as molas de retorno funcionam corretamente.

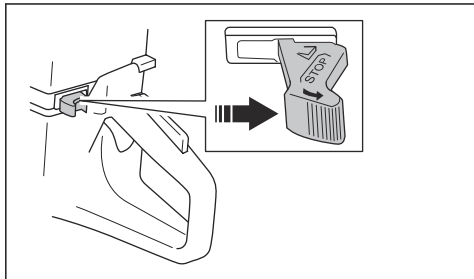


4. Ligue o produto e aplique a aceleração total.
5. Solte o acelerador e certifique-se de que o disco de corte para e permanece parado.

6. Se a lâmina de corte rodar na posição de ralenti, ajuste a velocidade de ralenti. Consulte *Ajustar o ralenti na página 112*.

Verificar o interruptor de paragem

1. Ligue o motor. Consulte *Para ligar o produto com o motor frio na página 104*
2. Coloque o interruptor de paragem na posição STOP. O motor deve parar.

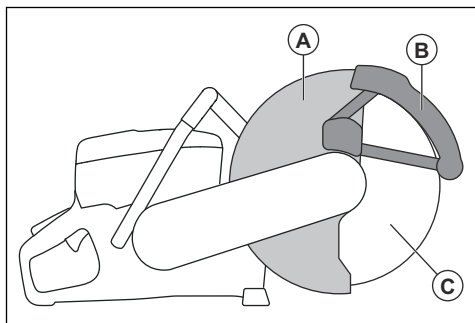


Proteção da lâmina e SmartGuard (opcional)



ATENÇÃO: Certifique-se de que a proteção da lâmina e o SmartGuard estão devidamente instalados antes de ligar o produto. Não utilize o produto se a proteção da lâmina e o SmartGuard estiverem em falta, apresentarem defeitos ou fissuras.

A proteção da lâmina (A) e o SmartGuard (B) são instalados por cima da lâmina de corte (C). Evitam ferimentos se peças da lâmina ou pedaços do material cortado forem projetados na direção do operador.



O SmartGuard é acionado por mola e tem de se movimentar sempre livremente e regressar à respetiva posição inicial por força da mola.

Verificar a lâmina e a proteção da lâmina



ATENÇÃO: Uma lâmina de corte defeituosa poderá provocar ferimentos.

1. Certifique-se de que a lâmina de corte está corretamente encaixada e não apresenta defeitos.
2. Certifique-se de que a proteção da lâmina não tem fissuras nem danos.
3. Substitua a proteção da lâmina, caso esta esteja danificada.

Verificar o SmartGuard

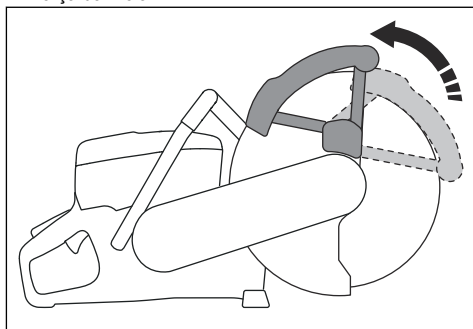


ATENÇÃO: Um SmartGuard danificado pode causar ferimentos.



CUIDADO: O SmartGuard é uma proteção de plástico que pode ser alvo de danos pelo calor durante o corte a seco intenso de metal com lâminas abrasivas com ligante. Não proceda ao corte a seco intenso de metal e deixe o produto arrefecer entre os cortes. Para o corte intenso de metal com o SmartGuard, recomendamos o corte húmido juntamente com lâminas de diamante soldadas em vácuo, nomeadamente VARI-CUT FR3.

1. Certifique-se de que o SmartGuard não tem fissuras nem danos.
2. Certifique-se de que o SmartGuard se move livremente sem muita folga e regressa à posição por força da mola.

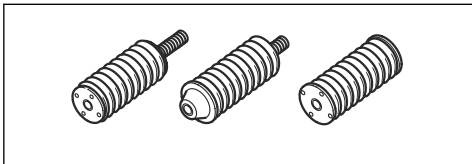


3. Limpe ou substitua o SmartGuard se este não regressar à posição imediatamente após ser pressionado, ou se estiver danificado.

Sistema antivibração

O produto está equipado com um sistema antivibração, concebido para minimizar as vibrações e facilitar a utilização do mesmo. O sistema antivibração do produto reduz a transmissão de vibrações entre a unidade do

motor/equipamento de corte e a unidade do punho do produto.



Verificar o sistema antivibração



ATENÇÃO: Certifique-se de que o motor está desligado e o interruptor de paragem está na posição STOP.

1. Certifique-se de que não existem fissuras nem deformações nas unidades antivibração. Substitua as unidades antivibração se estas se encontrarem danificadas.
2. Confirme que as unidades antivibração estão bem fixadas na unidade do motor e na unidade do punho.

Silenciador

O silenciador mantém o mais baixo nível de ruído possível e afasta os gases de escape do utilizador.

Não utilize o produto se o silenciador estiver defeituoso ou estiver em falta. Um silenciador defeituoso aumenta o nível de ruído e o risco de incêndio.



ATENÇÃO: O silenciador fica muito quente durante e após a utilização e quando o motor funciona ao ralenti. Tenha cuidado junto de materiais inflamáveis e/ou vapores para evitar incêndios.

Verificar o silenciador

- Examine o silenciador regularmente para se certificar de que está bem fixo e não está danificado.

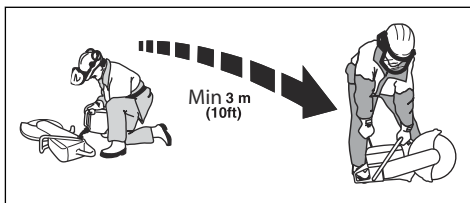
Segurança no manuseamento do combustível



ATENÇÃO: Leia as instruções de aviso que se seguem antes de utilizar o produto.

- O combustível é inflamável e os vapores são explosivos. Tenha cuidado com o combustível para evitar ferimentos, incêndios e explosões.
- Reabasteça o produto apenas no exterior, onde o fluxo de ar é suficiente. Não respire os gases do combustível. Os gases do combustível são venenosos e podem causar ferimentos, incêndios e explosões.
- Não retire a tampa do depósito de combustível nem encha o depósito de combustível com o motor em funcionamento.

- Deixe o motor arrefecer antes de voltar a abastecer o combustível.
- Não fume perto de combustível ou do motor.
- Não coloque objetos quentes perto do combustível ou do motor.
- Não encha o depósito de combustível junto a faíscas ou chamas.
- Antes de reabastecer, abra lentamente a tampa do depósito de combustível e liberte a pressão com cuidado.
- O combustível na pele pode provocar ferimentos. Se o combustível entrar em contacto com a pele, use sabão e água para o remover.
- Se derramar combustível na sua roupa, troque de roupa imediatamente.
- Aperte completamente a tampa de depósito de combustível. Se a tampa do depósito de combustível não estiver corretamente apertada, as vibrações do produto podem fazer com que se solte e provocar fugas de combustível e de gases do combustível. O combustível e os gases do combustível constituem um risco de incêndio.
- Antes de ligar o produto, coloque-o a uma distância mínima de 3 m/10 pés do local onde reabasteceu.



- Não ligue o produto se existir combustível ou óleo derramado sobre o produto. Remova o combustível e o óleo indesejados e deixe o produto secar antes de ligar o motor.
- Examine regularmente o motor quanto a fugas. Se existirem fugas no sistema de combustível, não ligue o motor até que as fugas estejam reparadas.
- Guarde o combustível apenas em recipientes aprovados.
- Quando o produto e o combustível estiverem armazenados, certifique-se de que o combustível e os gases do combustível não se encontram em posição de causar danos, incêndios ou explosões.
- Drene o combustível para um recipiente aprovado numa zona exterior e afastado de faíscas e chamas.

Instruções de segurança para manutenção



ATENÇÃO: Leia as instruções de aviso que se seguem antes de utilizar o produto.

- Certifique-se de que o motor está desligado e o interruptor de paragem está na posição STOP.

- Use equipamento de proteção pessoal. Consulte *Equipamento de proteção pessoal na página 87*.
- Se a manutenção não for realizada de forma correta e regular, o risco de ferimentos e danos no produto aumenta.
- Realize apenas tarefas de manutenção indicadas neste manual do utilizador. A manutenção deve ser realizada por um centro de assistência aprovado.
- Leve o produto regularmente a uma oficina HUSQVARNA autorizada para realizar a manutenção.
- Substitua as peças danificadas, gastas ou partidas.
- Utilize sempre acessórios originais.

Montagem

Discos de corte



ATENÇÃO: Use sempre luvas de proteção ao montar o produto.



ATENÇÃO: É possível que uma lâmina de corte se parta e cause ferimentos ao utilizador.



ATENÇÃO: Examine a lâmina de corte quanto à existência de fissuras, a perda de segmentos, distorção ou desequilíbrio antes da utilização e imediatamente após embater num objeto não pretendido. Não utilize um disco de corte danificado. Após a inspeção e a instalação da lâmina de corte, posicione-se a si e às restantes pessoas afastados do plano da lâmina de corte em rotação e coloque em funcionamento a ferramenta elétrica à velocidade máxima sem carga durante um minuto.



ATENÇÃO: O fabricante da lâmina de corte fornece avisos e recomendações relacionados com o funcionamento e a manutenção correta da lâmina de corte. Estes avisos são fornecidos juntamente com a lâmina de corte. Leia e respeite as instruções fornecidas com a lâmina de corte.

Lâminas de corte aplicáveis



ATENÇÃO: Apenas utilize lâminas de diamante e lâminas abrasivas para betão e metal. Não utilize lâminas com serrações, como lâminas de corte circular para madeira ou lâminas com pontas de carbeto. O risco de retrocesso aumenta e as pontas de carbeto podem soltar-se e ser arremessadas a alta velocidade. Isto pode resultar em ferimentos ou morte.



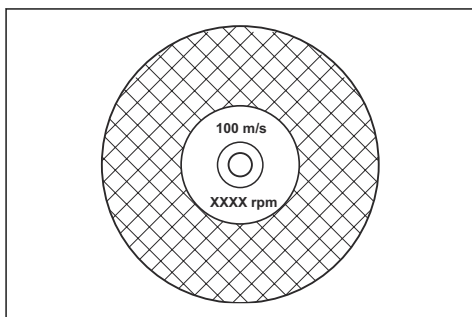
ATENÇÃO: Nunca utilize a lâmina de corte para outros materiais que não aqueles a que se destina.



ATENÇÃO: Utilize apenas lâminas de corte em conformidade com as normas nacionais ou regionais, por exemplo, EN12413, EN13236 ou ANSI B7.1.



ATENÇÃO: Não utilize uma lâmina de corte com um valor de velocidade nominal inferior ao do produto. O valor de velocidade nominal da lâmina de corte está marcado na respetiva lâmina de corte e o do produto está marcado na proteção da lâmina.



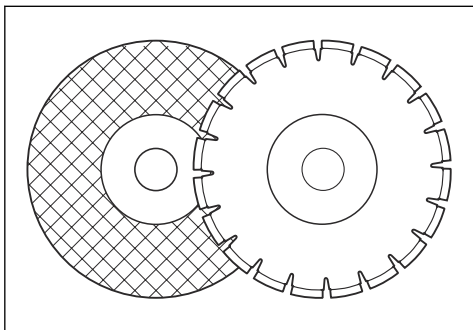
Nota: Vários discos de corte que podem ser encaixados neste produto destinam-se a serras fixas. O valor de velocidade nominal dessas lâminas de corte é demasiado baixo para este produto.



CUIDADO: Não utilize lâminas de corte que excedam a espessura máxima recomendada. Consulte *Especificações técnicas na página 116*.

- As lâminas de corte aplicáveis a este produto encontram-se disponíveis em dois modelos básicos:

lâminas de diamante e lâminas abrasivas com ligante.



- Certifique-se de que a lâmina de corte tem um orifício central com a dimensão correta relativamente ao casquilho da haste instalado.

Vibração da lâmina de corte



CUIDADO: Se utilizar o produto com demasiada força, a lâmina de corte pode ficar excessivamente quente, dobrar e causar vibrações. Utilize o produto com menos força. Se as vibrações persistirem, substitua a lâmina de corte.

Lâminas de corte abrasivas com ligante



ATENÇÃO: Não utilize lâminas de corte abrasivas com ligante juntamente com água. A humidade diminui a resistência da lâmina de corte abrasiva com ligante e a lâmina de corte pode partir-se e provocar ferimentos.

Uma lâmina de corte abrasiva com ligante é constituída por pequenos grãos abrasivos unidos por uma ligação orgânica ou vitrificada, moldada com reforços em tecido, o que impede que a lâmina de corte se parta durante o funcionamento a alta velocidade.

Lâminas de corte abrasivas com ligante para diferentes materiais

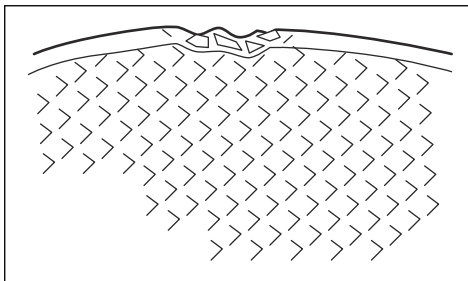
Nota: Certifique-se de que utiliza as lâminas de corte adequadas para cortar carris.

Tipo de lâmina	Material
Lâmina para betão	Betão, asfalto, alvenaria, ferro fundido, alumínio, cobre, latão, cabos, borracha e plástico.

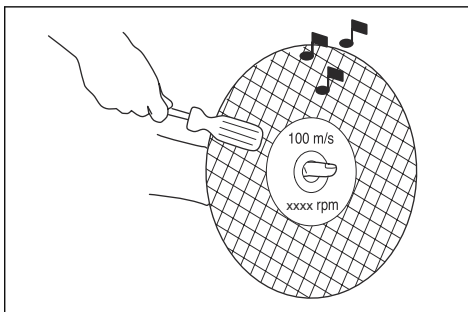
Tipo de lâmina	Material
Lâmina para metal	Aço, ligas de aço e outros metais duros.
Lâmina de corte para cortar carris	Carril

Examinar uma lâmina de corte abrasiva com ligante

- Certifique-se de que não existem fissuras ou danos na lâmina de corte.



- Pendure a lâmina de corte no seu dedo e bata levemente na respetiva lâmina de corte com uma chave de fendas. Se não ouvir um som nítido, a lâmina de corte está danificada.



Lâminas de diamante

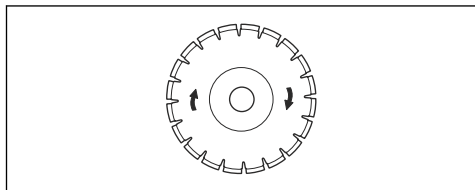


ATENÇÃO: As lâminas de diamante ficam muito quentes durante a utilização. Uma lâmina de diamante demasiado quente proporciona um mau desempenho, danos na lâmina e constitui um risco de segurança.



ATENÇÃO: Não utilize lâminas de diamante para cortar materiais de plástico. A lâmina de diamante quente pode derreter o plástico, o que pode provocar um retrocesso.

- As lâminas de diamante têm um núcleo de aço com segmentos feitos de diamantes industriais.
- As lâminas de diamante são utilizadas para alvenaria, betão armado e pedra.
- Certifique-se de que a lâmina de diamante roda na direção das setas apresentadas na mesma.



- Use sempre um disco de diamante afiado.
- As lâminas de diamante podem ficar rombas se utilizar uma pressão de aplicação incorreta ou ao cortar materiais como betão armado duro. Se utilizar uma lâmina de diamante romba, esta fica demasiado quente, o que pode fazer com que os segmentos de diamante se soltem.

Afiar o disco de corte

Nota: Para obter os melhores resultados de corte, utilize um disco de corte afiado.

- Para afiar o disco de corte, corte em material macio, como grés ou tijolo.

Discos de diamante para corte húmido

- As lâminas de diamante para corte húmido têm de ser utilizadas com água.
- A água diminui a temperatura da lâmina de corte, prolonga a respetiva vida útil e diminui a formação de pó durante o funcionamento.
- Ao efetuar um corte húmido, recolha a água residual de forma segura.

Discos de diamante para corte em seco

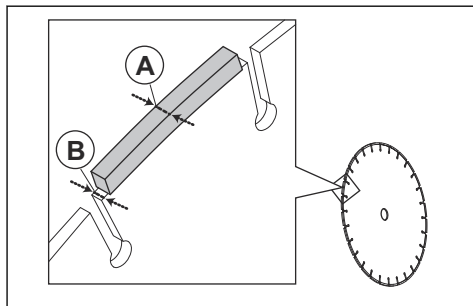
- Para lâminas de diamante para corte a seco, é necessário ter um fluxo de ar suficiente em torno da lâmina de corte para diminuir a temperatura. Por este motivo, as lâminas de diamante para corte a seco apenas são recomendadas para uma utilização intermitente. Após alguns segundos de utilização, é necessário deixar a lâmina de diamante rodar livremente, afastada do corte. Isto permite que o fluxo de ar em torno da lâmina diminua a temperatura da lâmina de diamante.

Lâmina de diamante – folga lateral



ATENÇÃO: Determinadas situações de corte ou lâminas de fraca qualidade podem causar um desgaste excessivo na parte lateral dos segmentos. Certifique-se de que o segmento de diamante (A) é mais largo que a lâmina (B). Isto serve para evitar

entalamentos na ranhura de corte e retrocessos. Consulte *Retrocesso na página 97*.



CUIDADO: Algumas situações de corte e lâminas desgastadas podem causar maior desgaste na parte lateral dos segmentos. Substitua a lâmina antes de esta estar gasta.

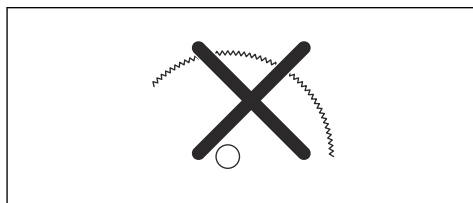
Lâminas dentadas



ATENÇÃO: Nunca utilize lâminas dentadas, tais como lâminas de corte para madeira, lâminas dentadas circulares, lâminas com ponta de carboneto, etc. O risco de retrocesso aumenta significativamente e as pontas podem soltar-se e ser arremessadas a alta velocidade. A falta de cuidado pode causar ferimentos graves ou mesmo a morte.



ATENÇÃO: O regulamento governamental exige um tipo diferente de proteção para lâminas de ponta de carboneto que não está disponível para cortadores de disco – uma proteção de 360 graus. Os cortadores de disco (esta serra) utilizam lâminas de diamante, e possuem um sistema de proteção diferente que não proporciona proteção adequada contra os perigos decorrentes das lâminas para corte de madeira.



A utilização deste cortador de disco com uma lâmina de dentes de pastilha de carbono constitui uma violação dos regulamentos de segurança no trabalho.

Dadas a natureza perigosa e as circunstâncias exigentes envolvidas nas operações de combate a incêndios e de resgate conduzidas pelas várias forças de segurança pública altamente especializadas e profissionais de segurança (bombeiros), a Husqvarna está consciente de que estas forças poderão fazer uso deste cortador de disco com lâminas de carbetto, em determinadas situações de emergência, dada a sua capacidade de cortar muitos tipos de obstruções e materiais combinados sem ser necessário trocar de lâmina ou de máquina. Ao utilizar este cortador de disco, tenha em atenção que as lâminas de carbetto têm uma maior tendência de provocar retrocessos que as lâminas de diamante, caso não sejam utilizadas de forma adequada. As lâminas de carbetto podem também arremessar pedaços de material.

Por estas razões, um cortador de disco equipado com uma lâmina de carboneto nunca não deve ser utilizado exceto por profissionais de segurança pública altamente especializados que estejam conscientes dos riscos associados ao seu uso e, mesmo assim, apenas em circunstâncias exigentes em que as outras ferramentas não sejam consideradas suficientemente eficientes, em operações de combate a incêndios ou de resgate. Um cortador de disco equipado com uma lâmina de carboneto nunca deve ser utilizado para cortar madeira em operações que não sejam de resgate.

Examinar o eixo do fuso e as anilhas flangeadas



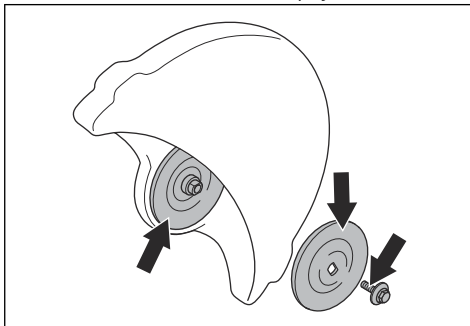
CUIDADO: Utilize apenas as anilhas flangeadas da HUSQVARNA, com um diâmetro mínimo de 105 mm/4,1 polegadas.



ATENÇÃO: Não utilize anilhas flangeadas defeituosas, gastas ou sujas. Utilize apenas anilhas flangeadas da mesma dimensão. Anilhas flangeadas inadequadas podem fazer com que a lâmina de corte fique danificada ou se solte.

Examine o eixo do fuso e as anilhas flangeadas quando substituir a lâmina de corte.

1. Certifique-se de que as roscas do eixo do fuso não estão danificadas. Substitua as peças danificadas.

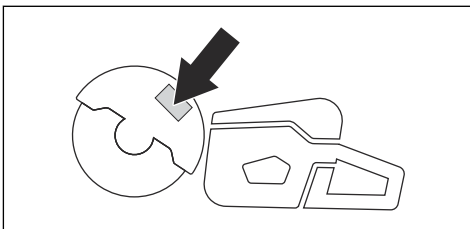


2. Certifique-se de que as áreas de contacto no disco de corte e nas anilhas flangeadas não estão danificadas. Substitua as peças danificadas.
3. Certifique-se de que as anilhas flangeadas estão limpas e que são da dimensão correta.
4. Certifique-se de que as anilhas flangeadas se movem livremente no eixo do fuso.

Verificar o casquilho da haste

Os casquilhos das hastes são utilizados para fixar o produto no orifício central da lâmina de corte. O produto é fornecido com um destes dois tipos de casquilhos da haste:

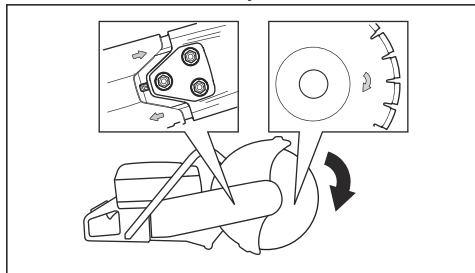
- Um casquilho da haste que pode ser rodado para o outro lado, aplicável para orifícios centrais de 20 mm/0,79 polegadas ou 25,4 mm/1 polegada.
- Um casquilho da haste de 25,4 mm/1 polegada.
- Um autocolante na proteção da lâmina indica qual o casquilho da haste instalado e a especificação para as lâminas de corte aplicáveis.



- Certifique-se de que a dimensão do orifício central da lâmina de corte coincide com o casquilho da haste instalado. O diâmetro do orifício central está impresso na lâmina de corte.
- Utilize apenas casquilhos de haste da HUSQVARNA.

Examinar o sentido de rotação da lâmina de corte

1. Procure as setas na proteção da correia traseira que indicam o sentido de rotação do eixo do fuso.



2. Procure a seta na lâmina de corte que indica o sentido de rotação da lâmina de corte.
3. Certifique-se de que as setas de sentido da lâmina de corte e do eixo do fuso têm o mesmo sentido.

Instalar a lâmina de corte

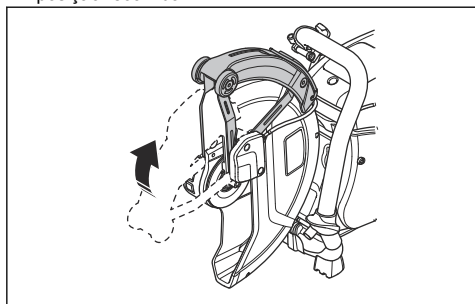


ATENÇÃO: Certifique-se de que o motor está desligado e o interruptor de paragem está na posição STOP.



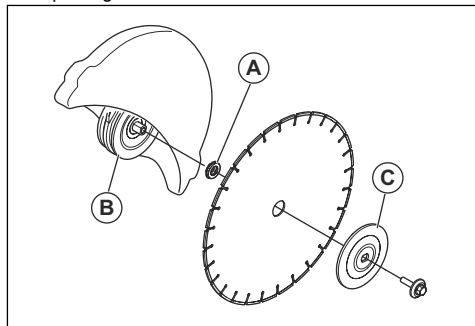
ATENÇÃO: Use sempre luvas de proteção ao montar o produto.

1. Examine as anilhas flangeadas e o eixo do fuso. Consulte *Examinar o eixo do fuso e as anilhas flangeadas na página 94*.
2. Empurre para trás e mantenha o SmartGuard na posição recolhida.

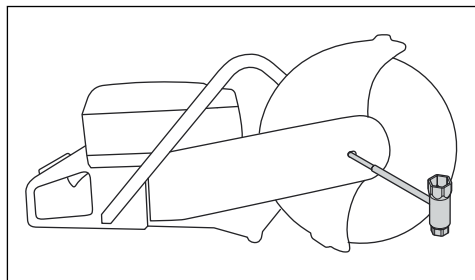


Nota: Este passo aplica-se apenas ao K 770 SmartGuard.

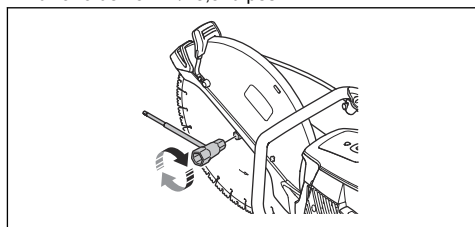
3. Coloque a lâmina de corte no casquilho da haste (A) entre a anilha flangeada interior (B) e a anilha flangeada (C). Rode a anilha flangeada até que esta fique segura no eixo.



4. Introduza uma ferramenta no orifício da proteção da correia dianteira e rode a lâmina de corte até o eixo se encontrar fixo.



5. Aperte o parafuso de corte com um binário de 25 Nm/18,5 lb-pés.



Inverter a cabeça de corte (K 770, K 770 OilGuard, K 770 Rescue)



ATENÇÃO: Corte com a cabeça de corte invertida apenas se não for possível realizar um procedimento padrão.

O produto tem uma cabeça de corte reversível que permite cortar junto a uma parede ou ao nível do solo. Corte com a cabeça de corte invertida apenas se não for possível realizar um procedimento padrão. Se ocorrer um retrocesso, é mais difícil controlar o produto se a cabeça de corte estiver invertida. A distância entre

a lâmina de corte e o centro do produto é maior, o que significa que o punho e a lâmina de corte não estão alinhados. Isto tem um efeito negativo no equilíbrio do produto e é mais difícil segurá-lo se a lâmina de corte ficar presa ou entalada no setor de risco de retrocesso. Consulte *Retrocesso na página 97*.

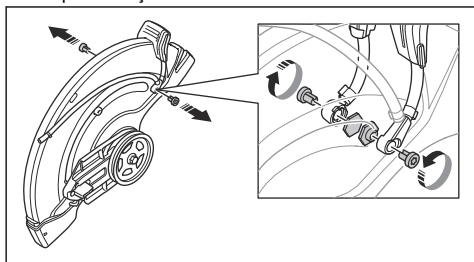


ATENÇÃO: Certifique-se de que o motor está desligado e o interruptor de paragem está na posição STOP.

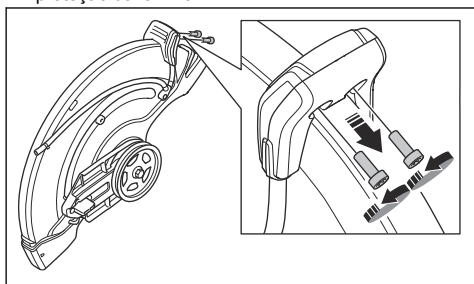


ATENÇÃO: Use sempre luvas de proteção ao montar o produto.

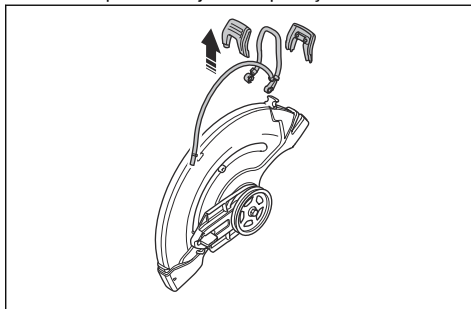
1. Retire a lâmina de corte, a cobertura da correia dianteira e a cabeça de corte. Consulte os passos 1 a 5 em *Para substituir a correia de transmissão na página 108*.
2. Retire os 2 parafusos e as porcas que fixam o bocal de pulverização.



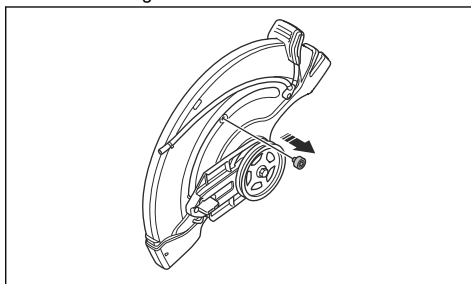
3. Retire os 2 parafusos do punho de ajuste da proteção da lâmina.



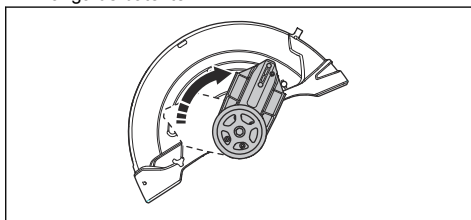
4. Retire o punho de ajuste da proteção da lâmina



5. Retire a manga de batente.

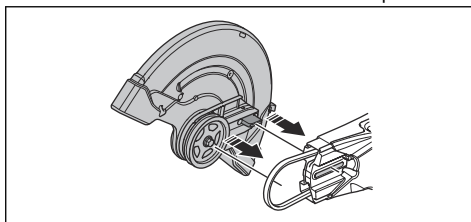


6. Desloque o alojamento do rolamento e instale a manga de batente.



7. Instale a manga de batente.

8. Instale a correia da transmissão no lado oposto.



9. Instale a cabeça de corte e a cobertura da correia da transmissão; consulte *Para substituir a correia de transmissão na página 108*.
10. Instale o bocal de pulverização e a lâmina de corte na sequência inversa à da remoção.

Funcionamento

Introdução



ATENÇÃO: Certifique-se de que lê e compreende o capítulo sobre segurança antes de usar o produto.

Retrocesso

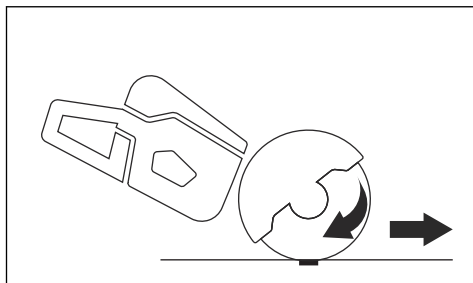


ATENÇÃO: Os retrocessos são súbitos e podem ser muito violentos. A cortadora pode ser arremessada para cima e para trás, na direcção do utilizador, num movimento rotativo, podendo resultar em ferimentos graves e mesmo fatais. É fundamental compreender o que causa retrocesso e como evitá-lo antes de utilizar o produto.

Um retrocesso é um movimento súbito para cima que pode acontecer caso a lâmina fique presa ou encravada na zona de retrocesso. A maioria dos retrocessos é ligeira e não constitui perigo de maior. Porém, um retrocesso pode igualmente ser muito violento, arremessando a máquina para cima e para trás, na direcção do utilizador, num movimento rotativo, e causar ferimentos graves e mesmo mortais.

Força reactiva

A força reactiva está sempre presente quando se realizam cortes. Esta força puxa o produto no sentido contrário ao da rotação da lâmina. Na maioria das vezes, esta força é insignificante. Se a lâmina ficar presa ou entalada, a força reactiva intensifica-se, o que pode fazer com que perca o controlo da cortadora elétrica.

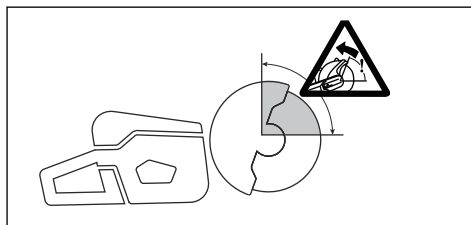


Nunca mova o produto aquando da rotação do equipamento de corte. A força giroscópica pode obstruir o movimento pretendido

Zona de retrocesso

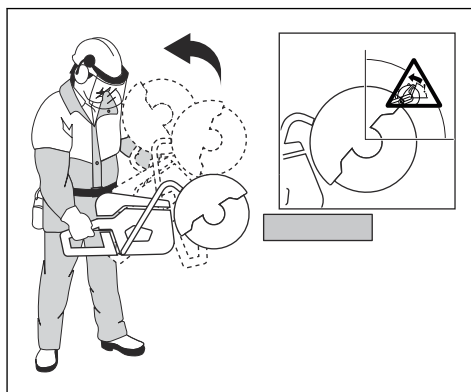
Nunca utilize o sector de risco de retrocesso da lâmina para cortar. Caso a lâmina fique presa ou entalada na

zona de retrocesso, a força reactiva faz com que a máquina seja arremessada para cima e para trás num movimento rotativo, podendo causar ferimentos graves e mesmo mortais.



Retrocesso rotativo

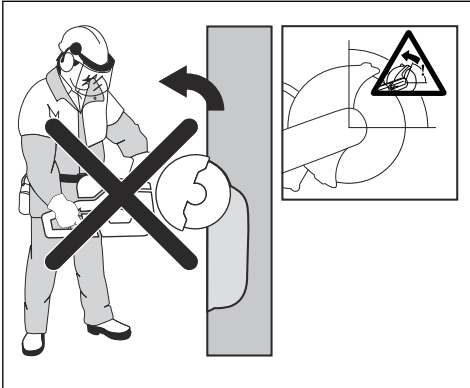
Um retrocesso rotativo ocorre quando o disco de corte não se move livremente no setor de risco de retrocesso.



Retrocesso de subida

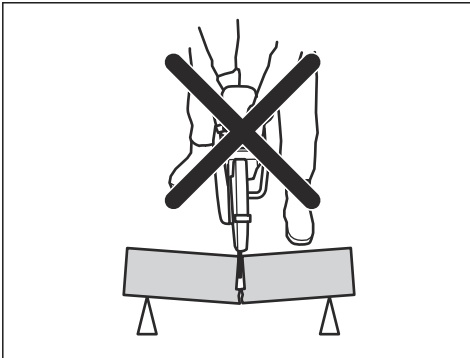
Se o setor de risco de retrocesso for utilizado para cortar, a força reactiva desloca a lâmina para cima durante o corte. Não utilize a zona de retrocesso. Utilize

o quadrante inferior da lâmina, de modo a evitar o retrocesso de subida.



Retrocesso por fechamento do corte

Pode acontecer que a lâmina fique entalada, quando o corte se fecha. Porém, caso a lâmina fique presa ou entalada, a força reactiva intensifica-se, o que pode fazer com que perca o controlo da cortadora.



Caso a lâmina fique presa ou entalada na zona de retrocesso, a força reactiva faz com que a máquina seja arremessada para cima e para trás num movimento rotativo, podendo causar ferimentos graves e mesmo mortais. Tenha atenção à possibilidade de deslocação da peça em que está a trabalhar. Se a peça em que está a trabalhar não estiver devidamente apoiada e se deslocar durante o corte, poderá prender a lâmina e provocar um retrocesso.

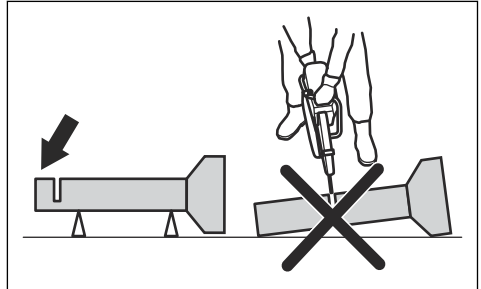
Corte de tubos

Deve agir com especial cuidado aquando da realização de cortes em tubos. Se o tubo não estiver devidamente apoiado e o corte não for mantido com uma abertura adequada durante todo o processo de corte, a lâmina de corte pode ficar presa. Tenha especial atenção quando cortar um tubo com uma extremidade em forma de sino ou que se encontre numa vala, que possa

afrouxar e prender o disco, caso não esteja devidamente apoiado.

Caso se permita que o tubo afrouxe e feche o corte, a lâmina ficará presa no sector de risco de retrocesso, podendo provocar um retrocesso grave. Se o tubo estiver devidamente apoiado, a extremidade do tubo desloca-se para baixo, o corte abre e a lâmina não ficará presa.

Fixe o tubo para que este não se desloque nem role durante o corte. Certifique-se de que o corte abre para evitar que a lâmina fique presa.



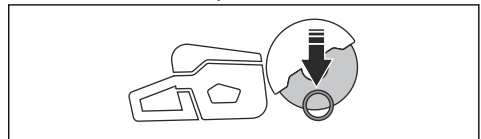
Cortar em tubos mais pequenos



ATENÇÃO: Se a lâmina ficar presa no setor de risco de retrocesso, isto causará um retrocesso violento.

Se o tubo for mais pequeno do que a profundidade máxima de corte do produto, a operação de corte pode ser efetuada em 1 passo, de cima para baixo.

- Corte o tubo de cima para baixo.



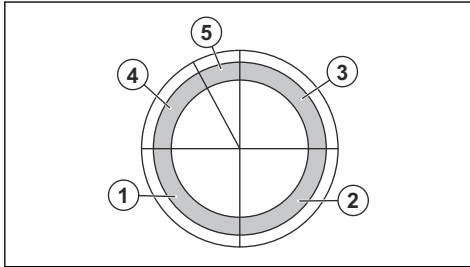
Cortar em tubos mais maiores



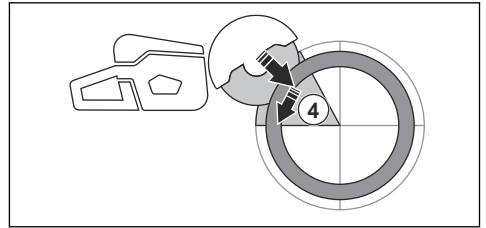
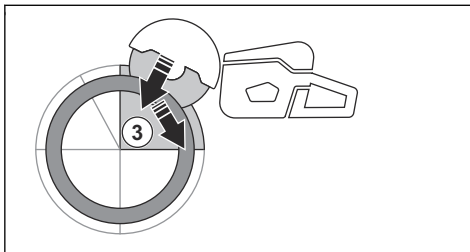
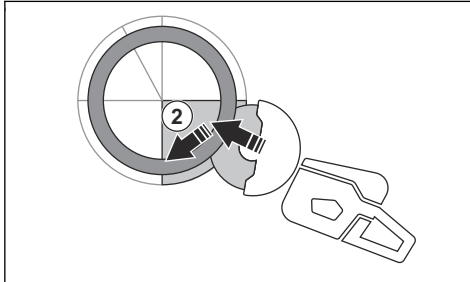
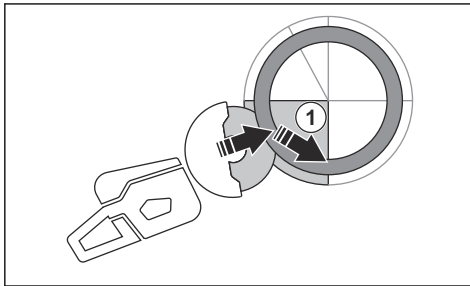
ATENÇÃO: Se a lâmina ficar presa no setor de risco de retrocesso, isto causará um retrocesso violento.

Se o tubo for maior do que a profundidade máxima de corte do produto e não puder ser enroldado, a operação de corte tem de ser dividida em 5 passos.

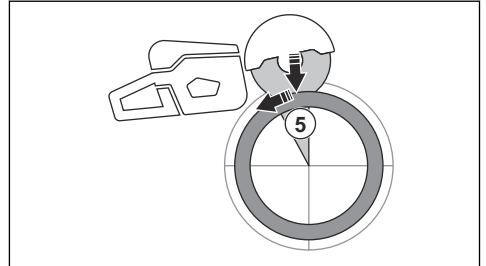
- Divida o tubo em 5 secções. Faça uma marca dessas secções e de uma linha de corte. Corte uma ranhura de guia rasa à volta do tubo.



- Corte essas secções em 5 passos com as direções de corte indicadas pelas setas em cada passo.



- Faça o corte de separação final da parte superior do tubo puxando para trás, sem envolver o quadrante superior da lâmina. Ajuste a proteção da lâmina para a posição totalmente para a frente para obter a máxima proteção.



ATENÇÃO: Se o tubo estiver devidamente apoiado, não deve fazer com que a lâmina fique presa quando separado na secção 5. No entanto, tenha o cuidado de verificar se a lâmina fica presa durante a separação final. Se a lâmina ficar presa na secção inferior, o produto pode ser puxado para a frente, afastando-se do operador em vez de se verificar um retrocesso rotativo.

Evitar um retrocesso



ATENÇÃO: Evite situações em que exista o risco de retrocesso. Tenha cuidado ao utilizar o seu cortador de disco e certifique-se de que a lâmina nunca fica presa no setor de risco de retrocesso.



ATENÇÃO: Tenha cuidado ao colocar o disco num corte existente.



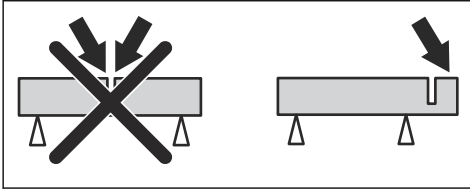
ATENÇÃO: Certifique-se de que a peça de trabalho não pode mover-se durante uma operação de corte.



ATENÇÃO: Só o utilizador, com uma técnica de trabalho correta, poderá eliminar

os retrocessos e os perigos inerentes aos mesmos.

- Apoie sempre a peça em que está a trabalhar para que o corte seja mantido com uma abertura adequada durante o processo de corte. Quando o corte está aberto, não ocorrem retrocessos. Caso o corte estiver fechado e prender a lâmina, existe um risco de retrocesso.



- Não corte materiais contendo amianto.
- Mantenha-se a uma distância segura da lâmina de corte quando o motor está ligado. Não tente parar uma lâmina em rotação com qualquer parte do seu corpo. Mesmo com o motor desligado, tocar numa lâmina rotativa pode resultar em ferimentos graves ou fatais.
- A lâmina de corte continua a rodar durante algum tempo após o acelerador ser libertado. Certifique-se de que a lâmina de corte para antes de deslocar ou pousar o produto. Se for necessário parar rapidamente a lâmina de corte, permita que a lâmina de corte toque ligeiramente numa superfície dura.
- Não desloque o produto com o motor ligado.
- Segure o produto com as 2 mãos. Segure o produto firmemente com os polegares e os dedos à volta dos punhos de plástico com isolamento. É necessário manter a mão direita no punho traseiro e a mão esquerda no punho dianteiro. Todos os utilizadores têm de utilizar esta forma de manuseamento. Não utilize um cortador de disco apenas com uma mão.

Técnicas básicas de trabalho



ATENÇÃO: Não puxe o produto para um lado. Tal pode impedir o livre movimento do disco de corte. O disco de corte pode partir-se e causar ferimentos ao operador ou a terceiros.



ATENÇÃO: Não triture com a parte lateral do disco de corte. O disco de corte pode partir-se e causar ferimentos ao operador ou a terceiros. Utilize apenas a extremidade cortante.



ATENÇÃO: Certifique-se de que a lâmina de corte está corretamente instalada e não apresenta sinais de danos.

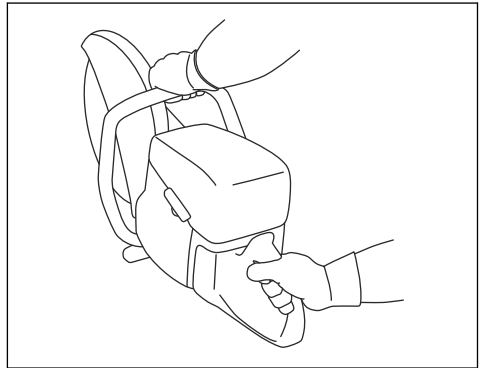


ATENÇÃO: Antes de cortar num corte existente efetuado por uma lâmina diferente, certifique-se de que a ranhura não é mais fina do que a sua lâmina, uma vez que isso pode fazer com que a lâmina fique presa na ranhura de corte e provocar retrocesso.

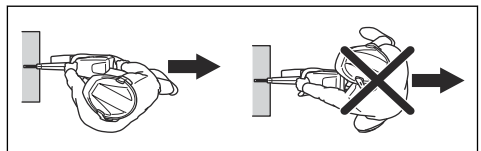


ATENÇÃO: O corte de metal gera faíscas que podem provocar um incêndio. Não use o produto perto de materiais ou gases inflamáveis.

- O produto foi concebido para cortar com lâminas de diamante ou lâminas de corte abrasivas com ligante, concebidas para produtos portáteis de alta velocidade. O produto não pode ser utilizado com qualquer outro tipo de lâmina, nem para qualquer outro tipo de operação.
- Verifique se está a utilizar a lâmina de corte correta para o material a ser cortado. Consulte *Lâminas de corte aplicáveis na página 91* para obter instruções.

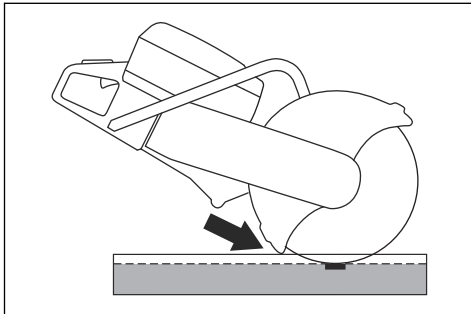


- Mantenha-se paralelo ao disco de corte. Evite posicionar-se imediatamente atrás. Em caso de retrocesso, a serra irá mover-se no plano da lâmina de corte.

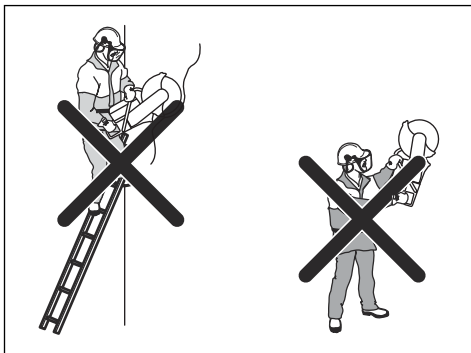


- Não se afaste do produto quando o motor estiver ligado. Antes de se afastar do produto, desligue o motor e certifique-se de que não existe risco de arranque accidental.
- Utilize o punho de ajuste da proteção da lâmina para nivelar a secção ajustável da proteção com a peça de trabalho. Os salpicos e as faíscas provenientes do material cortado são então recolhidos pela proteção e afastados do utilizador. É necessário que as

proteções do equipamento de corte estejam sempre instaladas quando o produto estiver a funcionar.

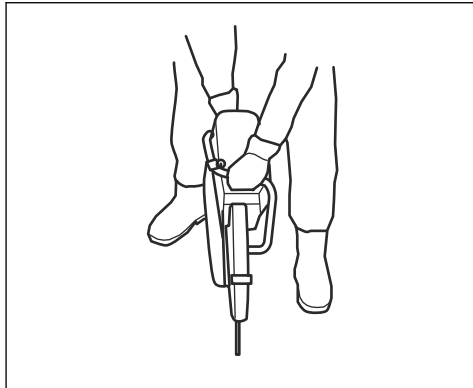


- Não utilize o setor de risco de retrocesso da lâmina para cortar. Consulte *Zona de retrocesso na página 97* para obter instruções.
- Não utilize o produto até a área de trabalho estar livre e ter os pés e o corpo numa posição estável.
- Não corte acima da altura dos ombros.
- Não corte em cima de uma escada. Utilize uma plataforma ou um andaime se o corte for acima da altura do ombro. Não se debruce.

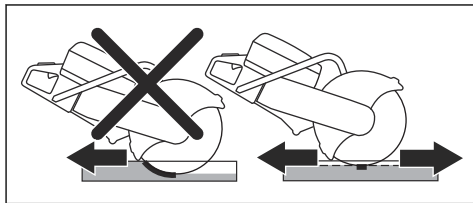


- Mantenha a peça de trabalho a uma distância confortável.
- Certifique-se de que a lâmina de corte consegue deslocar-se livremente quando o motor é ligado.
- Aplique a lâmina de corte cuidadosamente a uma velocidade de rotação elevada (aceleração total). Mantenha a velocidade máxima até concluir o corte.
- Deixe o produto realizar o trabalho. Não empurre a lâmina de corte.

- Introduza o produto em linha com a lâmina. A pressão lateral pode danificar a lâmina e é muito perigosa.



- Desloque a lâmina lentamente para a frente e para trás, para obter uma pequena superfície de contacto entre a lâmina e o material que vai ser cortado. Isto diminui a temperatura da lâmina e constitui uma forma eficaz de cortar.



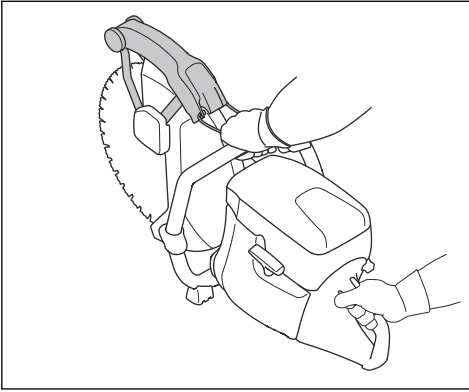
Técnicas básicas de trabalho com o K 770 SmartGuard



ATENÇÃO: A função do SmartGuard é desativada se o SmartGuard for recolhido manualmente. Recolha o SmartGuard manualmente apenas quando for necessário e não existir risco de retrocesso.

O SmartGuard proporciona maior cobertura da lâmina. Isto diminui o risco de tocar na lâmina em caso de retrocesso.

- Pode recolher o SmartGuard manualmente com o punho do SmartGuard.
- Segure o punho do SmartGuard com um dedo da mão esquerda enquanto os restantes dedos seguram na pega dianteira.



Diminuir a formação de pó durante o funcionamento

O produto tem um kit de corte húmido para reduzir a formação de pó nocivo no ar durante a utilização. O kit de corte húmido tem um baixo consumo de água.

- Sempre que possível, utilize lâminas de corte húmido com arrefecimento a água. Consulte *Discos de corte na página 91*.
- Ajuste o fluxo de água com a válvula. O fluxo correto é diferente para diferentes tipos de tarefas.
- Certifique-se de que a pressão da água está correta. Consulte *Especificações técnicas na página 116*. Se a mangueira de água sair na fonte de abastecimento, a pressão de água fornecida pode ser demasiado alta.

Combustível

Este produto tem um motor de dois tempos.



CUIDADO: O tipo errado de combustível pode resultar em danos no motor. Utilize uma mistura de gasolina e óleo para motor de dois tempos.

Óleo para motores a dois tempos

- Para obter melhores resultados e desempenho, use o óleo para motor de dois tempos da HUSQVARNA.
- Se o óleo para motores de dois tempos da HUSQVARNA não estiver disponível, use um óleo para motores de dois tempos de boa qualidade destinado a motores arrefecidos a ar. Entre em contacto com o seu revendedor com assistência técnica para seleccionar o óleo correto.



CUIDADO: Não use óleo para motores de dois tempos formulado para motores fora de borda arrefecidos a água, também conhecido como óleo

para motores fora de borda. Não utilize óleo para motores a quatro tempos.

Combustível previamente misturado

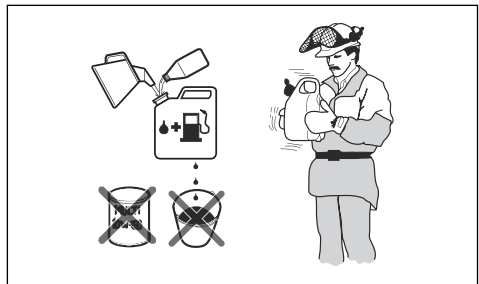
- Utilize combustível alquilado previamente misturado da HUSQVARNA para obter o melhor desempenho e prolongar a vida útil do motor. Este combustível contém substâncias químicas menos nocivas em comparação com o combustível normal, o que reduz os gases de escape nocivos. A quantidade de resíduos após a combustão é inferior com este combustível, o que mantém os componentes do motor mais limpos.

Misturar gasolina e óleo para motores de dois tempos

Gasolina, litros	Óleo para motor de dois tempos, litros
	2% (50:1)
5	0,10
10	0,20
15	0,30
20	0,40
EUA, galões	EUA, fl. oz.
1	2 ½
2 1/2	6 ½
5	12 ¾



CUIDADO: Ao misturar pequenas quantidades de combustível, existe o risco de pequenos erros poderem influenciar drasticamente a proporção da mistura. Meça cuidadosamente a quantidade de óleo e certifique-se de que obtém a mistura correta.



1. Encha metade da quantidade de gasolina num recipiente limpo para combustível.

2. Adicione a quantidade total de óleo.
3. Agite bem a mistura de combustível.
4. Adicione a restante quantidade de gasolina ao recipiente.
5. Agite cuidadosamente a mistura de combustível.



CUIDADO: Não misture combustível para mais de 1 mês de cada vez.

OilGuard

Nota: Aplicável apenas a K 770 instalado com OilGuard (opcional), preenchido com uma mistura de gasolina e óleo para motor de dois tempos HUSQVARNA.

- OilGuard é um sistema incorporado que deteta uma mistura de combustível incorreta.
- Quando o produto se encontra em funcionamento, um detetor analisa a mistura de combustível durante 10 segundos. Se for utilizada a mistura correta, o produto funciona com a velocidade correta. Se for utilizada a mistura incorreta, o produto diminui a velocidade do motor para 3800 rpm para evitar falhas no motor.
- Para fazer com que o produto funcione à velocidade correta, drene a mistura de combustível incorreta. Consulte o capítulo *Misturar gasolina e óleo para motores de dois tempos na página 102*. Encha o produto com a mistura de combustível correta.

Óleo OilGuard

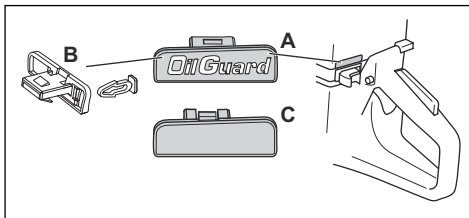
Utilize óleo OilGuard da HUSQVARNA quando utilizar o sistema OilGuard. O óleo OilGuard tem uma cor especial que é necessária para que o sistema OilGuard funcione corretamente.

Desengatar o OilGuard

Nota: Um pino indicador partido indica que o sistema OilGuard está desengatado. Não pode utilizar um pino indicador partido novamente para engatar o sistema OilGuard.

O bujão do OilGuard (A) e um pino indicador azul (B) estão instalados de fábrica no depósito. A tampa do OilGuard (C) é incluída como peça sobresselente. Se

não tiver acesso ao óleo do OilGuard, desengate o sistema OilGuard.



1. Retire o bujão do OilGuard (A) com uma chave de parafusos.
2. Retire o pino indicador azul (B).
3. Instale a tampa do OilGuard (C) no depósito.

Engatar o sistema OilGuard

Nota: Não pode utilizar um pino indicador partido para engatar o sistema OilGuard novamente. Pode obter um novo pino indicador como peça sobresselente. A peça sobresselente do pino indicador é cinzenta, para indicar que o sistema OilGuard foi desengatado após o produto ter saído da fábrica.

1. Retire a tampa do OilGuard do depósito. Consulte *Desengatar o OilGuard na página 103*.
2. Fixe um pino indicador cinzento ao bujão do OilGuard.
3. Instale o bujão do OilGuard no depósito.

Encher o depósito de combustível



CUIDADO: Não utilize gasolina com um índice de octanas inferior a 90 RON (87 AKI). Caso contrário, irá causar danos no produto.



CUIDADO: Não utilize gasolina com mais de 10% de concentração de etanol (E10). Caso contrário, irá causar danos no produto.

Nota: Em algumas condições, é necessário proceder ao ajuste do carburador, quando se altera o tipo de combustível.

- Utilize gasolina com um índice de octanas superior se costumar utilizar o produto a uma velocidade do motor continuamente elevada.
1. Abra a tampa do depósito de combustível devagar para libertar a pressão.
 2. Encha lentamente com um recipiente de combustível. Se derramar combustível, retire-o com um pano e deixe o combustível restante secar.

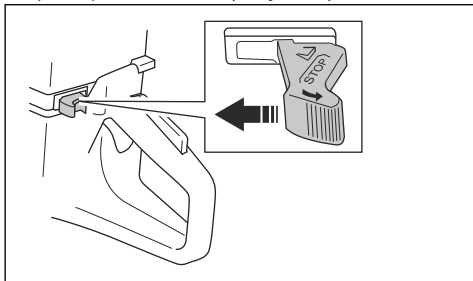
3. Limpe bem à volta da tampa do depósito de combustível.
4. Aperte completamente a tampa de depósito de combustível. Se a tampa de depósito de combustível não estiver apertada, existe um risco de incêndio.
5. Desloque o produto a uma distância mínima de 3 m (10 pés) da posição onde abasteceu o depósito antes de começar.

Para ligar o produto com o motor frio

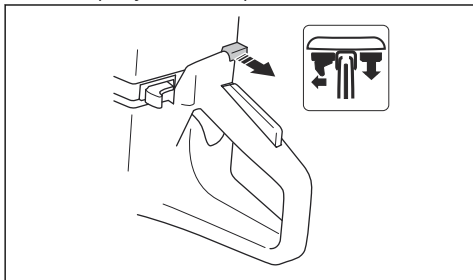


ATENÇÃO: Certifique-se de que o disco de corte consegue rodar livremente. Inicia a rotação quando o motor arranca.

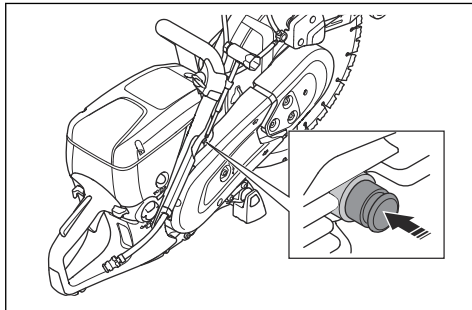
1. Assegure-se de que o interruptor de paragem (STOP) se encontra na posição esquerda.



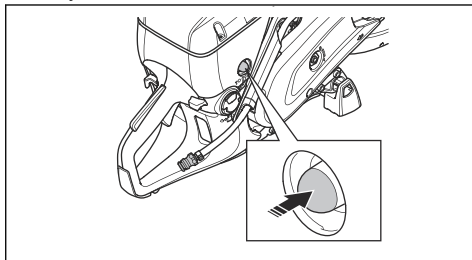
2. Puxe totalmente o controlo do estrangulador para obter a posição de arranque do acelerador.



3. Pressione a válvula descompressora para diminuir a pressão no cilindro. Após o arranque do produto, a válvula descompressora regressa à sua posição original.



4. Pressione a ampola da purga de ar 6 vezes até que esteja cheia de combustível.



5. Agarre o punho dianteiro com a mão esquerda.
6. Coloque o pé direito na secção inferior do punho traseiro para pressionar o produto contra o chão.



ATENÇÃO: Não enrole o cabo de arranque à volta da sua mão.

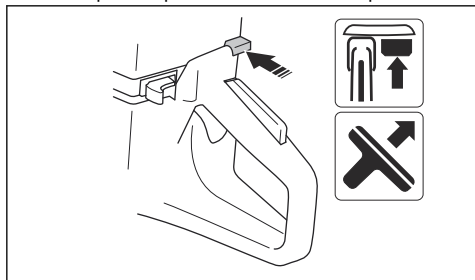
7. Puxe lentamente o cabo de arranque com a mão direita até sentir resistência enquanto os prendedores de arranque engatam. Em seguida, puxe de forma contínua e rápida.



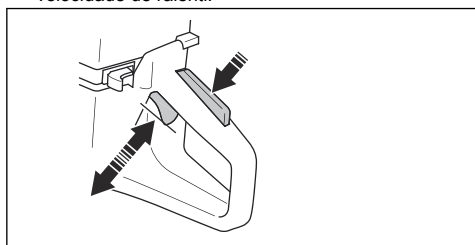


CUIDADO: Não puxe totalmente o cabo de arranque nem solte o punho do cabo de arranque se o cabo de arranque estiver distendido. Caso contrário, pode causar danos no produto.

- Pressione o controlo do estrangulador assim que o motor arrançar. Se o estrangulador for puxado, o motor para após alguns segundos. Se o motor parar, volte a puxar o punho do cabo de arranque.



- Pressione o acelerador para desengatar a aceleração de arranque e colocar o produto na velocidade de ralenti.

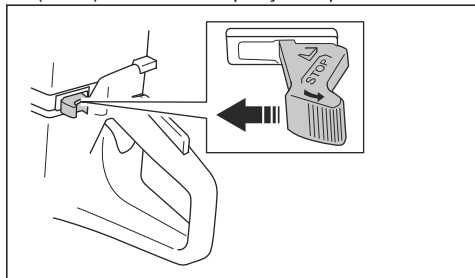


Para ligar o produto com o motor quente

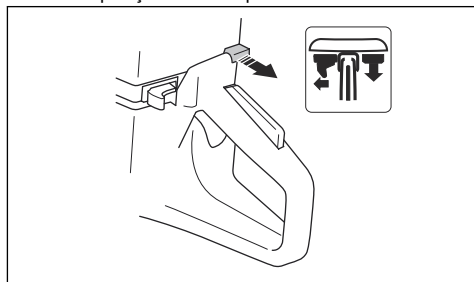


ATENÇÃO: Certifique-se de que o disco de corte consegue rodar livremente. Inicia a rotação quando o motor arranca.

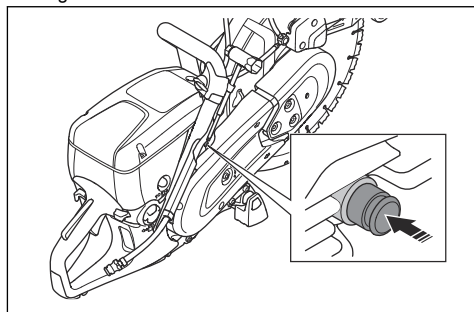
- Assegure-se de que o interruptor de paragem (STOP) se encontra na posição esquerda.



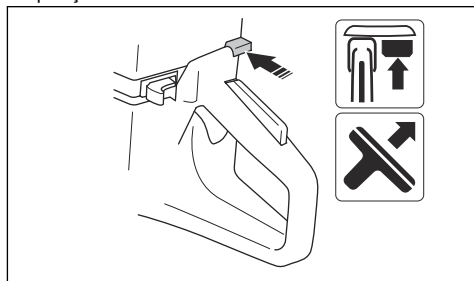
- Puxe totalmente o controlo do estrangulador para obter a posição de arranque do acelerador.



- Pressione a válvula de descompressão para diminuir a pressão no cilindro. Após o arranque do produto, a válvula descompressora regressa à sua posição original.



- Pressione o controlo do estrangulador para o desativar. A aceleração de arranque permanece na posição.

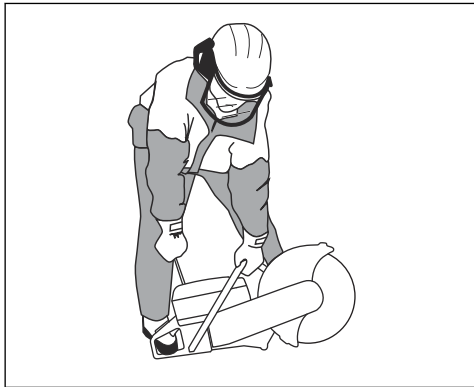


- Agarre o punho dianteiro com a mão esquerda.
- Coloque o pé direito na secção inferior do punho traseiro para pressionar o produto contra o chão.



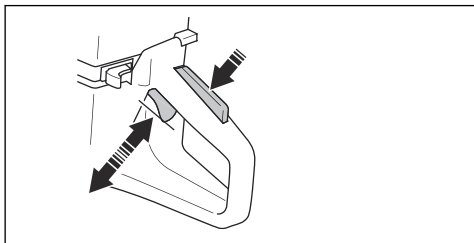
ATENÇÃO: Não enrole o cabo de arranque à volta da sua mão.

7. Puxe lentamente o cabo de arranque até sentir resistência enquanto os prendedores de arranque engatam. Em seguida, puxe de forma contínua e rápida.



CUIDADO: Não puxe totalmente o cabo de arranque nem solte o punho do cabo de arranque se o cabo de arranque estiver distendido. Caso contrário, pode causar danos no produto.

8. Pressione o acelerador para desengatar a aceleração de arranque e colocar o produto na velocidade de ralenti.

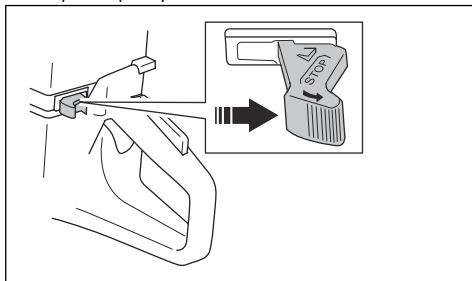


Desligar o produto



ATENÇÃO: A lâmina de corte continua a rodar durante algum tempo depois do motor parar. Certifique-se de que a lâmina de corte consegue rodar livremente até parar completamente. Se for necessário parar rapidamente a lâmina de corte, permita que a lâmina de corte toque ligeiramente numa superfície dura. Risco de ferimentos graves.

- Coloque o interruptor de paragem (STOP) para a esquerda para parar o motor.



Manutenção

Introdução



ATENÇÃO: Certifique-se de que leu e compreendeu o capítulo sobre segurança antes de realizar tarefas de manutenção no produto.

É necessária formação especial para realizar qualquer tarefa de manutenção ou reparação. Garantimos a disponibilidade de serviços profissionais de reparação e

assistência. Se o seu revendedor não for uma oficina autorizada, pergunte-lhes onde se situa a oficina autorizada mais próxima.

Para obter peças sobressalentes, contacte o seu revendedor HUSQVARNA ou oficina autorizada.

Esquema de manutenção

O esquema de manutenção mostra a manutenção necessária para o produto. Os intervalos são calculados com base na utilização diária do produto.

	Diariamente	Semanalmente	Mensalmente	Anualmente
Limpar	Limpeza do exterior		Vela de ignição	
	Admissão de ar frio		Depósito de combustível	
Inspeção funcional	Inspeção geral	Sistema antivibração*	Sistema de combustível	
	Fugas de combustível	Silenciador*	Filtro de ar	
	Sistema de fornecimento de água	Correia de transmissão	Embraiagem	
	Bloqueio do acelerador*	Carburador		
	Interruptor de paragem*	Caixa do dispositivo de arranque		
	Proteção da lâmina e Smart-Guard*			
	Lâmina de corte**			
Substituir				Filtro de combustível

* Consulte *Dispositivos de segurança no produto na página 88.*

** Consulte *Discos de corte na página 91.*

Efetuar a limpeza externa

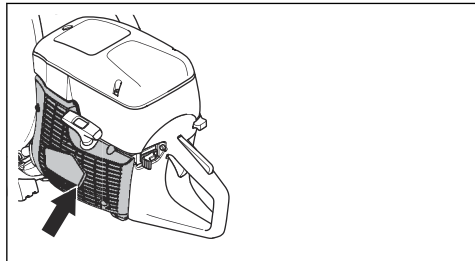
- Lave o produto externamente com água limpa após cada dia de funcionamento. Se necessário, utilize uma escova.

Limpar a admissão de ar



CUIDADO: Uma entrada de ar suja ou obstruída causa o aquecimento do produto. Esta situação pode provocar danos no pistão e no cilindro.

- Limpe a admissão de ar, se necessário.



- Remova as obstruções, a sujidade e o pó com uma escova.

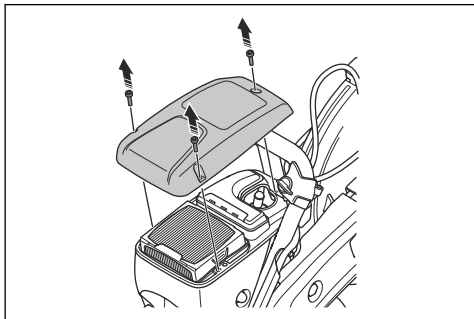
Verificar a vela de ignição



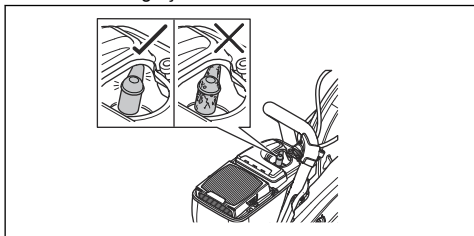
CUIDADO: utilize sempre o tipo de vela de ignição recomendado. A utilização de uma vela de ignição incorreta pode causar danos no pistão e no cilindro. Para obter informações sobre a vela de ignição recomendada, consulte *Especificações técnicas na página 116.*

Se o produto estiver com pouca potência, com dificuldades de arranque ou com um funcionamento fraco em ralenti, examine a vela de ignição.

1. Desaperte os 3 parafusos da cobertura do filtro de ar e retire-a.

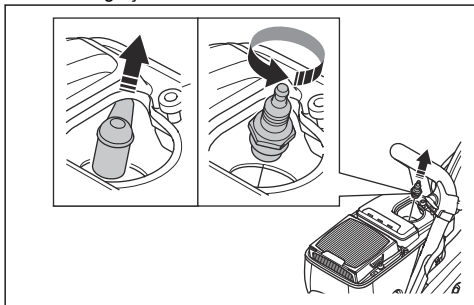


2. Certifique-se de que a cobertura da vela de ignição e o cabo de ignição não estão danificados.

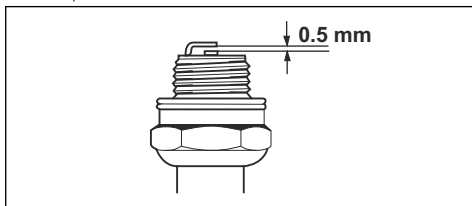


ATENÇÃO: Uma cobertura da vela de ignição e um cabo de ignição danificados podem provocar choques elétricos.

3. Limpe a vela de ignição se estiver suja.
4. Retire a cobertura da vela de ignição e a respetiva vela de ignição.



5. Certifique-se de que a distância entre os eletrodos é de 0,5 mm.



6. Se necessário, substitua a vela de ignição.

Para efetuar uma inspeção geral

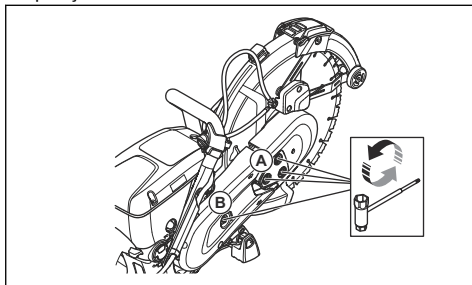
- Certifique-se de que todas as porcas e os parafusos do produto estão apertados corretamente.

Para substituir a correia de transmissão

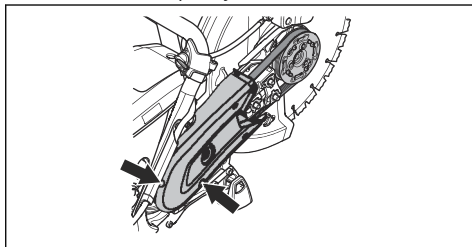


ATENÇÃO: Não ligue o produto sem que todas as coberturas e proteções estejam instaladas.

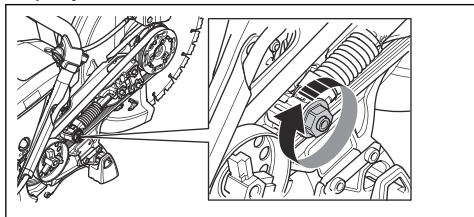
1. Desaperte as 3 porcas na proteção da correia dianteira (A) e rode o tensor da correia (B) para a posição 0.



2. Retire a proteção da correia dianteira.
3. Retire os 2 parafusos da proteção da correia traseira. Retire a proteção da correia traseira.



4. Substitua a correia. Rode o tensor da correia para a posição 1.

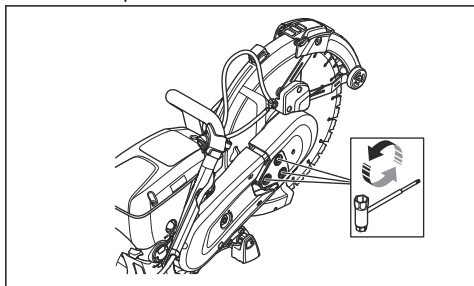


5. Instale as 2 proteções da correia na sequência inversa.
6. Ajuste a tensão na correia da transmissão. Consulte *Ajustar a tensão da correia da transmissão na página 109*.

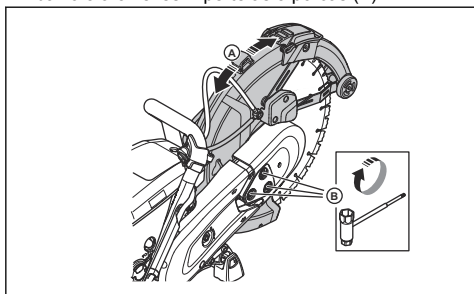
Ajustar a tensão da correia da transmissão

Nota: Ajuste a tensão de uma nova correia da transmissão após utilizar 1 ou 2 depósitos de combustível.

1. Solte as 3 porcas.



2. Mova a proteção da lâmina (A) para cima e para baixo 3 a 5 vezes. Aperte as 3 porcas (B).



Caixa do dispositivo de arranque

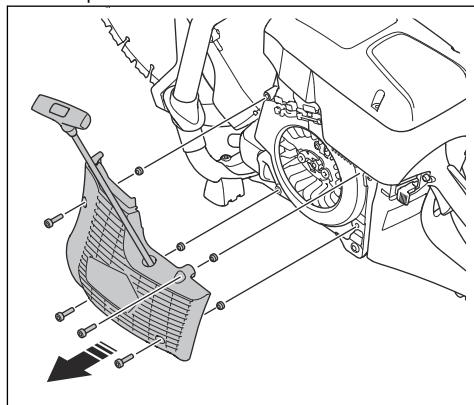


ATENÇÃO: Tenha sempre cuidado e utilize sempre proteção ocular quando substituir a mola de retorno ou o cabo de

arranque. Existe tensão na mola de retorno quando está tensa na caixa do dispositivo de arranque. A mola de retorno pode ser projetada e provocar ferimentos.

Remover a caixa do dispositivo de arranque

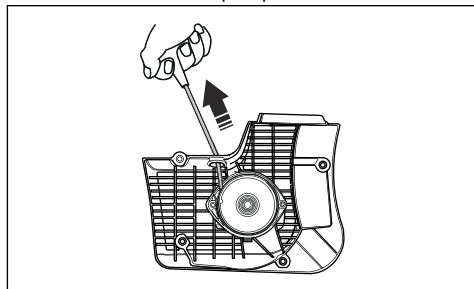
1. Desaperte os 4 parafusos na caixa do dispositivo de arranque.



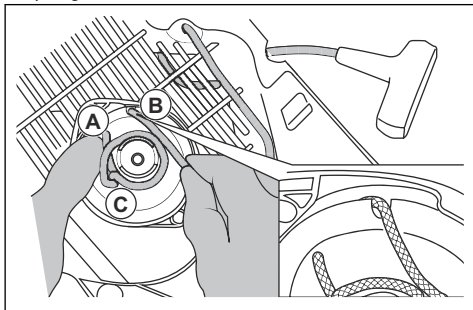
2. Remova a caixa do dispositivo de arranque.

Substituir um cabo de arranque danificado

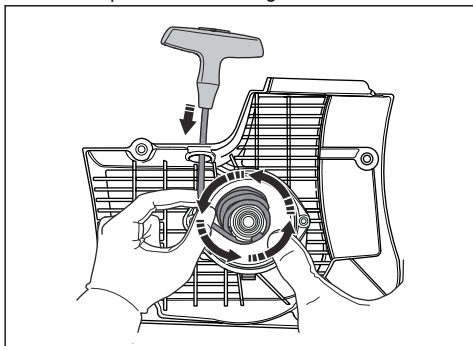
1. Puxe o cabo de arranque aproximadamente 30 cm.



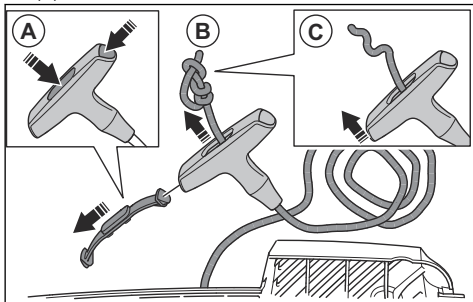
2. Segure a polia do cabo de arranque (A) com o polegar.



3. Insira o cabo de arranque na ranhura (B) da polia de arranque.
4. Coloque o cabo de arranque à volta da manga metálica (C).
5. Deixe a polia de arranque rodar lentamente e o cabo de arranque enrolar na manga metálica.

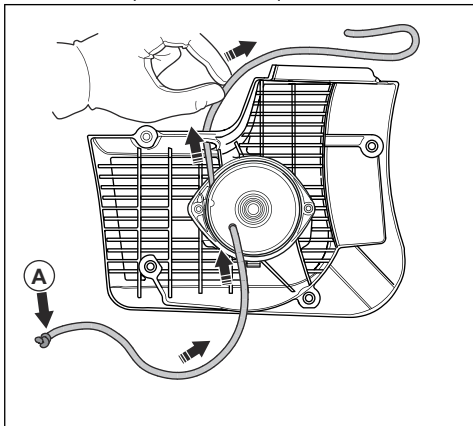


6. Retire o cabo de arranque da manga metálica.
7. Retire a cobertura do punho do cabo de arranque (A).

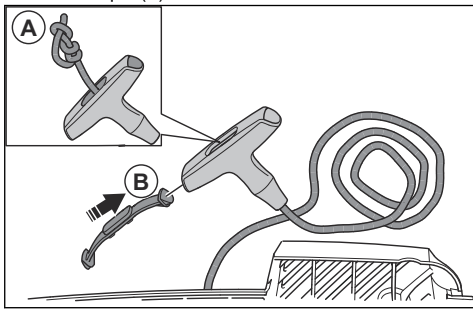


8. Puxe o cabo de arranque através do punho (B).
9. Solte o nó (C).
10. Retire o cabo de arranque.
11. Certifique-se de que a mola de retorno está limpa e não se encontra danificada.

12. Insira um novo cabo de arranque (A) no orifício na caixa do dispositivo de arranque.



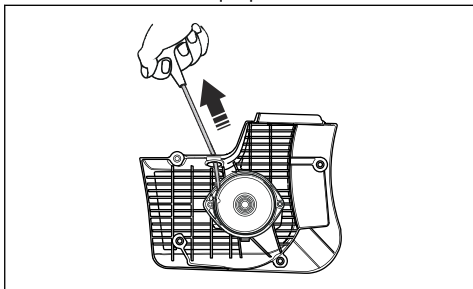
13. Puxe o cabo de arranque através do punho do cabo de arranque e faça um nó na extremidade do cabo de arranque (A).



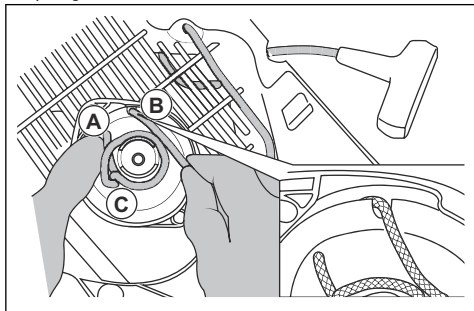
14. Fixe a cobertura no punho do cabo de arranque (B).
15. Ajuste a tensão da mola de retorno. Consulte *Ajustar a tensão da mola de retorno* na página 110.

Ajustar a tensão da mola de retorno

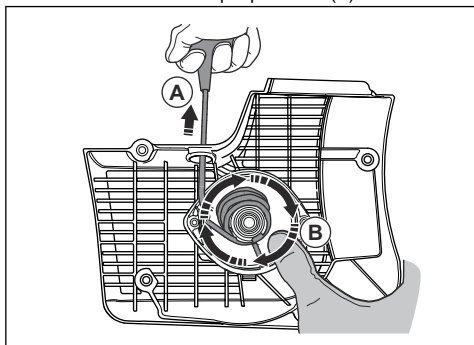
1. Puxe o cabo de arranque para fora.



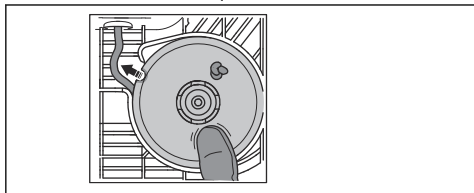
2. Segure a polia do cabo de arranque (A) com o polegar.



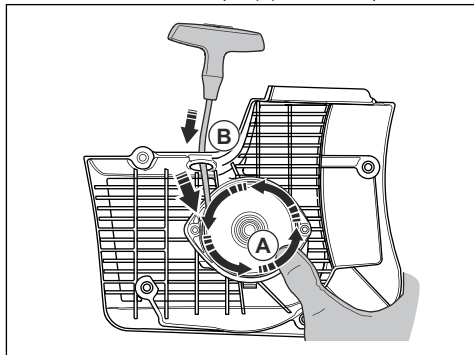
3. Coloque o cabo de arranque na ranhura (B) e enrole-o à volta da manga metálica (C).
4. Puxe o cabo de arranque para fora (A).



5. Coloque o polegar na polia de arranque (B) para manter o cabo de arranque puxado para fora.
6. Solte o cabo de arranque da ranhura.



7. Retire o polegar para soltar a polia de arranque (A) e deixe o cabo de arranque (B) enrolar na polia.



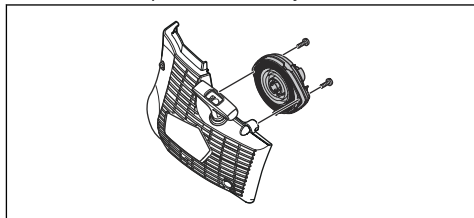
8. Puxe totalmente o cabo de arranque para verificar se a mola de retorno não está na respetiva posição final. Certifique-se de que a corda de arranque pode ser rodada meia volta ou mais antes de parar o movimento da mola de retorno.

Remover o conjunto de molas



ATENÇÃO: Utilize sempre proteção ocular quando retirar o conjunto de molas. Existe um risco de lesão ocular, principalmente se uma mola se partir.

1. Remova os 2 parafusos do conjunto de molas.



2. Pressione os 2 suportes nos fechos de mola com uma chave de parafusos.

Limpar o conjunto de molas



CUIDADO: Não remova a mola do conjunto.

1. Limpe a mola com ar comprimido até que esteja limpa.
2. Aplique uma camada fina de óleo na mola.

Fixar o conjunto de molas

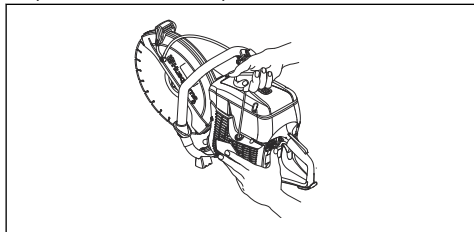
- Monte na sequência inversa de *Remover o conjunto de molas na página 111*.

Instalar a caixa do dispositivo de arranque



CUIDADO: Os prendedores de arranque têm de estar na posição correta contra a manga da corda de arranque.

1. Coloque a caixa do dispositivo de arranque contra o produto.
2. Puxe e solte lentamente o cabo de arranque até a polia do dispositivo de arranque engatar nos prendedores de arranque.



3. Aperte os 4 parafusos na caixa do dispositivo de arranque.

Examinar o carburador

Nota: O carburador possui agulhas rígidas, de modo a assegurar que o produto recebe sempre a mistura correta de combustível e ar.

1. Examine o filtro de ar. Consulte *Examinar o filtro de ar na página 112*
2. Se necessário, substitua o filtro de ar.
3. Se o motor continuar a diminuir em potência ou velocidade, contacte o seu revendedor da HUSQVARNA com assistência técnica.

Para examinar o sistema de combustível

1. Certifique-se de que a tampa do depósito de combustível e o respetivo vedante não estão danificados.
2. Examine a mangueira de combustível. Substitua a mangueira de combustível, caso esteja danificada.

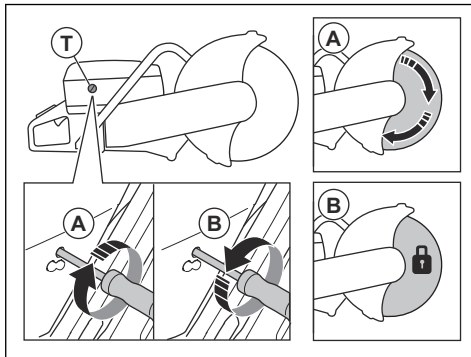
Ajustar o ralenti



ATENÇÃO: Se o disco de corte rodar em velocidade de ralenti, contacte o seu revendedor com assistência técnica. Não utilize o produto até a velocidade de ralenti estar corretamente ajustada ou reparada.

Nota: Para obter a velocidade de ralenti recomendada, consulte *Especificações técnicas na página 116*.

1. Ligue o motor.
2. Examine o ralenti. Quando o carburador está corretamente ajustado, o disco de corte para se o motor se encontrar em velocidade de ralenti.
3. Utilize o parafuso em T para ajustar a velocidade de ralenti.



- a) Rode o parafuso para a direita até a lâmina começar a rodar (A).
- b) Rode o parafuso para a esquerda até a lâmina parar de rodar (B).

Filtro de combustível

O filtro de combustível encontra-se dentro do depósito de combustível. O filtro de combustível evita a contaminação do depósito de combustível quando o depósito de combustível está cheio. O filtro de combustível deve ser substituído anualmente ou com maior frequência se estiver obstruído.



CUIDADO: Não limpe o filtro de combustível.

Examinar o filtro de ar

Nota: Apenas examine o filtro de ar se a potência do motor diminuir.



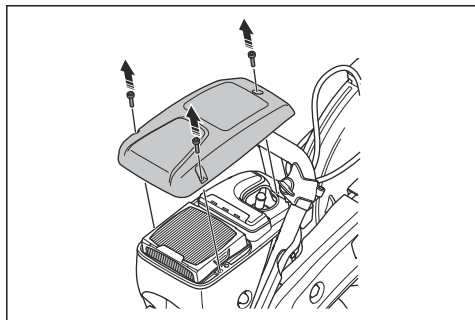
CUIDADO: Tenha cuidado quando remover o filtro de ar. As partículas que caem na entrada do carburador podem provocar danos.



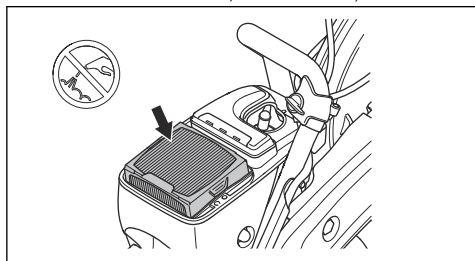
ATENÇÃO: Utilize proteção respiratória aprovada quando substituir o filtro de ar. O pó no filtro de ar é perigoso

para a sua saúde. Elimine corretamente os filtros de ar usados.

1. Desaperte os 3 parafusos na cobertura do filtro de ar.



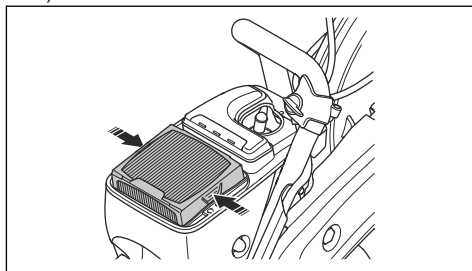
2. Retire a cobertura do filtro de ar.
3. Examine o filtro de ar e, se necessário, mude-o.



CUIDADO: Não limpe o filtro de ar nem o sopre com ar comprimido. Isto danificará o filtro de ar.

4. Substitua o filtro de ar, se necessário.

- a) Retire o filtro de ar.

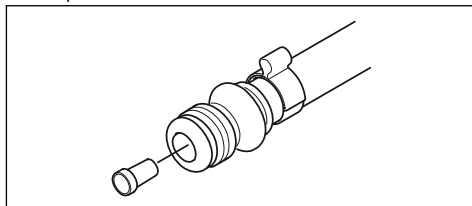


- b) Instale o novo filtro de ar.

5. Fixe a cobertura do filtro de ar e aperte os 3 parafusos.

Verificar o sistema de fornecimento de água

1. Examine os bocais na proteção da lâmina e certifique-se de que não estão obstruídos.
2. Limpe se for necessário.
3. Examine o filtro no conector de água. Certifique-se de que não está obstruído.
4. Limpe se for necessário.



5. Examine as mangueiras e certifique-se de que não estão danificadas.

Resolução de problemas

Problema	Causa	Soluções possíveis
O produto não arranca.	O procedimento de arranque é feito de forma incorreta.	Consulte <i>Para ligar o produto com o motor frio na página 104</i> e <i>Para ligar o produto com o motor quente na página 105</i> .
	O interruptor de paragem (STOP) está na posição direita.	Assegure-se de que o interruptor de paragem (STOP) se encontra na posição esquerda.
	Não há combustível no depósito de combustível.	Abasteça com combustível.
	A vela de ignição está defeituosa.	Substitua a vela de ignição.
	A embraiagem está defeituosa.	Contacte a sua oficina autorizada.

Problema	Causa	Soluções possíveis
A lâmina de corte roda ao ralenti.	A velocidade de ralenti é demasiado elevada.	Ajuste a velocidade de ralenti.
	A embraiagem está defeituosa.	Contacte a sua oficina autorizada.
A lâmina de corte não roda quando o operador acelera.	A correia está demasiado solta ou avariada.	Aperte a correia ou substitua-a por uma nova.
	A embraiagem está defeituosa.	Contacte a sua oficina autorizada.
	A lâmina de corte está instalada incorretamente.	Certifique-se de que a lâmina de corte está instalada corretamente.
O produto não tem potência quando o operador tenta acelerar.	O filtro de ar está obstruído.	Examine o filtro de ar. Se for necessário, substitua-o.
	O filtro de combustível está obstruído.	Substitua o filtro de combustível.
	O fluxo do depósito de combustível está obstruído.	Contacte a sua oficina autorizada.
Os níveis de vibração estão demasiado elevados.	A lâmina de corte está instalada incorretamente.	Certifique-se de que a lâmina de corte está devidamente presa e não se encontra danificada. Consulte <i>Instalar a lâmina de corte na página 95</i> .
	A lâmina de corte está defeituosa.	Retire a lâmina de corte e certifique-se de que não está defeituosa.
	Uma unidade antivibração está defeituosa.	Contacte a sua oficina autorizada.
A temperatura no produto está demasiado elevada.	Existe uma obstrução na admissão de ar ou nos flanges do cilindro.	Limpe a admissão de ar e os flanges do cilindro.
	A tensão da correia da transmissão não é suficiente.	Examine a correia. Ajuste a tensão.
	A embraiagem está defeituosa.	Corte sempre com aceleração máxima. Examine a embraiagem. Contacte a sua oficina autorizada.
O motor diminui de potência ou velocidade.	O filtro de ar está obstruído.	Examine o filtro de ar. Consulte <i>Examinar o filtro de ar na página 112</i> .
Existe muito pó durante o funcionamento. É possível ver o pó no ar.	O fornecimento de água ou a pressão da água não é suficiente.	Verifique o fornecimento de água do produto.
		Consulte <i>Verificar o sistema de fornecimento de água na página 113</i> .
O SmartGuard não se move livremente.	As peças móveis do SmartGuard estão obstruídas.	Limpe as peças móveis.
O SmartGuard não é recolhido quando o produto é afastado da peça em que está a trabalhar.	As molas do SmartGuard não funcionam corretamente.	Verifique as molas. Limpe as molas.

Transporte e armazenamento

- Fixe o produto de forma segura durante o transporte para evitar danos e acidentes.
- Remova a lâmina de corte antes de transportar ou armazenar o produto.
- Mantenha o produto numa área trancada para impedir o acesso a crianças ou pessoas que não disponham de aprovação.
- Mantenha os discos de corte num local seco e isento de geadas.
- Antes da montagem, examine todas as lâminas novas e usadas quanto a danos de transporte e armazenamento.
- Limpe e efetue a manutenção do produto antes de o armazenar. Consulte *Manutenção na página 106*.
- Retire o combustível do depósito de combustível antes de proceder a um armazenamento de longa duração.

Eliminação

- Respeite os requisitos de reciclagem locais e os regulamentos aplicáveis.
- Elimine todos os produtos químicos, como óleo ou combustível, num centro de assistência ou numa localização de eliminação aplicável.
- Quando o produto deixar de ser utilizado, envie-o para um revendedor HUSQVARNA ou elimine-o numa localização de reciclagem.

Especificações técnicas

Especificações técnicas

	K 770, K 770 OilGuard, K 770 Rescue	K 770 SmartGuard
Cilindrada, cm ³ /pol. cúbicas	74/4,5	74/4,5
Diâmetro do cilindro, mm/pol.	51/2	51/2
Curso, mm/pol.	36/1,4	36/1,4
Velocidade ao ralenti, rpm	2700	2700
Acelerador totalmente aberto, sem carga, rpm	9300 (+/- 150)	9300 (+/- 150)
Potência, kW/CV a rpm	3,7/5 a 9000	3,7/5 a 9000
Vela de ignição	NGK BPMR 7A	NGK BPMR 7A
Distância entre os eletrodos, mm/pol.	0,5/0,02	0,5/0,02
Capacidade do depósito de combustível, litros/US fl oz.	0,9/30	0,9/30
Pressão de água recomendada, bar/PSI	0,5-10/7-150	0,5-10/7-150
Peso		
Cortador de disco sem combustível nem lâmina de corte, 300 mm (12 pol.), kg/lb*	10/22	10,8/23,8
*Alça para colocar ao ombro Rescue, 0,4 kg/0,9 lb adicionais.		
Cortador de disco sem combustível nem lâmina de corte, 350 mm (14 pol.), kg/lb	10,1/22,3	11,1/24,5
Fuso, eixo de saída		
Velocidade máxima do fuso com lâmina de corte, 300 mm (12 pol.), rpm	4700	4700
Velocidade máxima do fuso com lâmina de corte, 350 mm (14 pol.), rpm	4700	4700
Velocidade periférica máxima, m/s ou pés/min (300 mm/12 pol.)	80 ou 16000	80 ou 16000
Velocidade periférica máxima, m/s ou pés/min (350 mm/14 pol.)	90 ou 18000	90 ou 18000
Emissões de ruído		
Nível de potência sonora, dB(A) medidos	113	113
Nível de potência sonora, garantido, L _{WA} dB (A) ⁷	115	115

⁷ As emissões de ruído para o meio ambiente são medidas sob forma de potência sonora (L_{WA}) em conformidade com a diretiva 2000/14/EC. A diferença entre a potência sonora garantida e medida é que a potência sonora garantida inclui a dispersão no resultado medido e as variações entre diferentes unidades do mesmo produto, de acordo com a diretiva 2000/14/EC.

	K 770, K 770 OilGuard, K 770 Rescue	K 770 SmartGuard
Nível de pressão sonora equivalente ao ouvido do operador, dB(A) ⁸	101	101
Níveis de vibração equivalentes, a_{hveq}⁹		
Punho dianteiro/traseiro 300 mm (12 pol.), m/s ²	2,1/2,3	2,4/2,2
Punho dianteiro/traseiro 350 mm (14 pol.), m/s ²	2,0/2,3	2,2/2,1

Dimensões recomendadas da lâmina de corte

Diâmetro da lâmina de corte, mm/pol.	Profundidade máx. de corte, mm/pol.	Velocidade de rotação da lâmina, rpm	Velocidade de rotação da lâmina, m/s ou pés/min	Diâmetro do orifício central da lâmina, mm/pol.	Espessura máxima da lâmina, mm/pol.
300/12	100/4	5100	80 ou 16000	25,4/1 ou 20/0,79	5/0,2
350/14	125/5	5500	100 ou 19600	25,4/1 ou 20/0,79	5/0,2

Declaração de ruído e vibração

Estes valores declarados foram obtidos através de testes laboratoriais de acordo com a diretiva ou as normas indicadas e são adequados para comparação com os valores declarados de outros produtos testados de acordo com a mesma diretiva ou as mesmas normas. Estes valores declarados não são adequados

para utilização em avaliações de risco e os valores medidos em locais de trabalho individuais podem ser superiores. Os valores de exposição reais e o risco de danos sofridos por um utilizador individual são únicos e dependem da forma como o utilizador trabalha, do material onde o produto é utilizado, bem como do tempo de exposição e da condição física do utilizador, e do estado do produto.

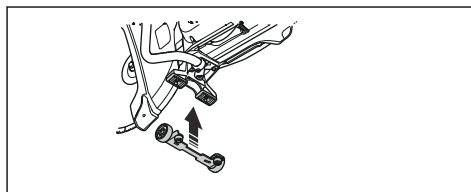
Acessórios

Sensor para o Husqvarna Fleet Services™

Este produto é compatível com o sensor de máquinas Husqvarna Fleet. O produto pode então ser ligado ao Husqvarna Fleet Services™, que é uma solução em nuvem que disponibiliza ao gestor de frotas comerciais uma visão geral de todos os produtos. Para saber mais sobre o Husqvarna Fleet Services™, consulte www.husqvarna.com.

Kit de rodas

O kit de rodas está fixo na parte inferior do produto.



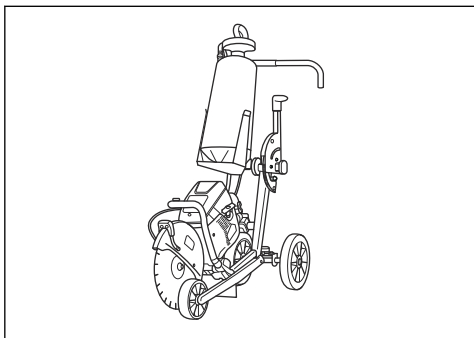
Carrinho de corte

Um carrinho de corte facilita o corte em pisos e estradas, principalmente cortes prolongados a uma

⁸ O nível de pressão sonora equivalente, segundo a norma EN ISO 19432-1, é calculado como a soma energética dos diferentes níveis de pressão sonora ponderados no tempo, em várias condições de funcionamento. Os dados registados para o nível de pressão sonora equivalente para o produto têm uma dispersão estatística típica (desvio padrão) de 1 dB (A).

⁹ O nível de vibrações equivalente, segundo a norma EN ISO 19432-1, é calculado como a soma energética dos níveis de vibração ponderados no tempo, em diferentes condições de funcionamento. Os dados comunicados relativamente ao nível de vibração equivalente têm uma dispersão estatística típica (desvio padrão) de 1m/s².

profundidade definida. As ligações rápidas facilitam a instalação do produto no carrinho de corte.



Declaração de conformidade

Declaração europeia de conformidade

A **Husqvarna AB**, SE-561 82 Huskvarna, Suécia, tel.:
+46-36-146500, declara, sob sua inteira
responsabilidade, que o produto:

Descrição da peça	Máquina de corte portátil
Marca	HUSQVARNA
Tipo/Modelo	K 770, K 770 OilGuard, K 770 Rescue, K 770 SmartGuard
Identificação	Números de série referentes a 2021 e posteriores

está em plena conformidade com as seguintes diretivas
e regulamentos da UE:

Diretiva/Regulamento	Descrição da peça
2006/42/EC	"relativa a máquinas"
2000/14/EC	"relativa ao ruído exterior"
2014/30/EU	"relativa à compatibilidade eletromagnética"
2011/65/EU	"relativa a restrições de substâncias perigosas"

e que as seguintes normas harmonizadas e/ou
especificações técnicas são aplicadas;

EN ISO 12100:2010 , EN ISO 19432-1:2020, EN
55012:2008+A1:2009, EN ISO 14982:2009, EN IEC
63000:2018.

2000/14/EC, procedimento da avaliação de
conformidade: Anexo V. Para mais informações sobre
as emissões sonoras, consulte *Especificações técnicas*
na página 116.

Partille, 2021-04-29



Erik Silfverberg

Diretor de I&D, Equipamento de corte e perfuração de
betão

Husqvarna AB, divisão de Construção

Responsável pela documentação técnica



Sommario

Introduzione.....	120	Ricerca dei guasti.....	152
Sicurezza.....	124	Trasporto, stoccaggio e smaltimento.....	153
Montaggio.....	130	Dati tecnici.....	154
Utilizzo.....	135	Accessori.....	155
Manutenzione.....	145	Dichiarazione di conformità.....	157

Introduzione

Descrizione del prodotto

Le mototroncatrici HUSQVARNA K 770, K 770 OilGuard, K 770 Rescue e K 770 SmartGuard sono utensili di taglio portatili alimentati da motori a combustione a 2 tempi.

Uso previsto

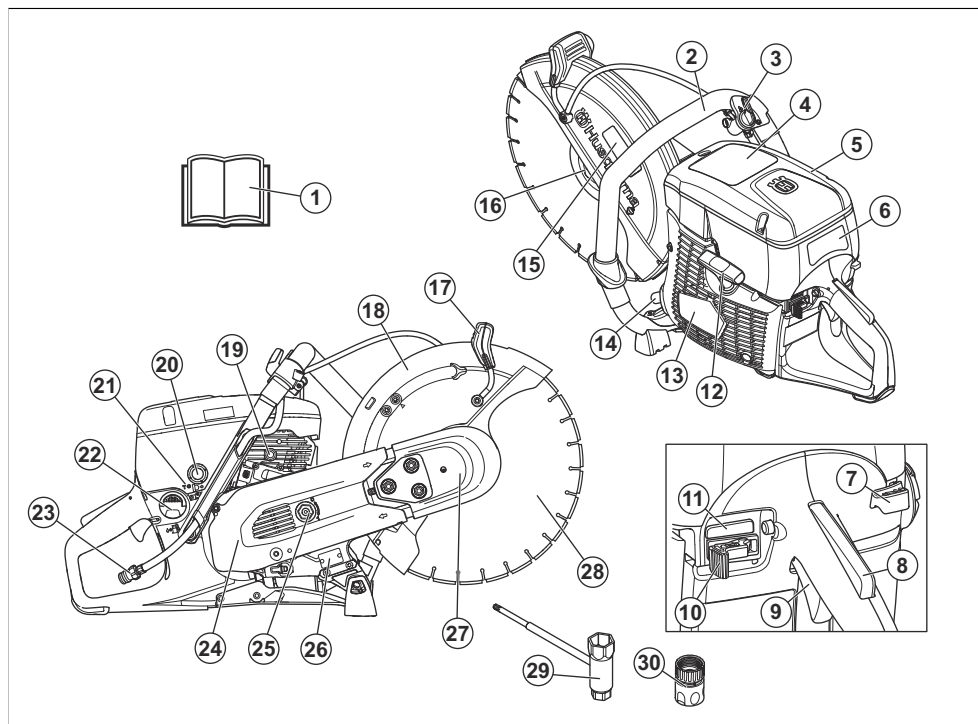
Il prodotto viene utilizzato per tagliare materiali duri come cemento, muratura, pietra e acciaio. Non utilizzare

il prodotto per altre attività. Il prodotto deve essere usato solo da operatori professionisti con esperienza.

Il lavoro è in costante evoluzione per aumentare sicurezza ed efficienza durante le attività. Rivolgersi al centro di assistenza per maggiori informazioni.

Nota: Le normative locali/nazionali potrebbero limitare l'utilizzo del prodotto.

Panoramica del prodotto K 770/K 770 OilGuard

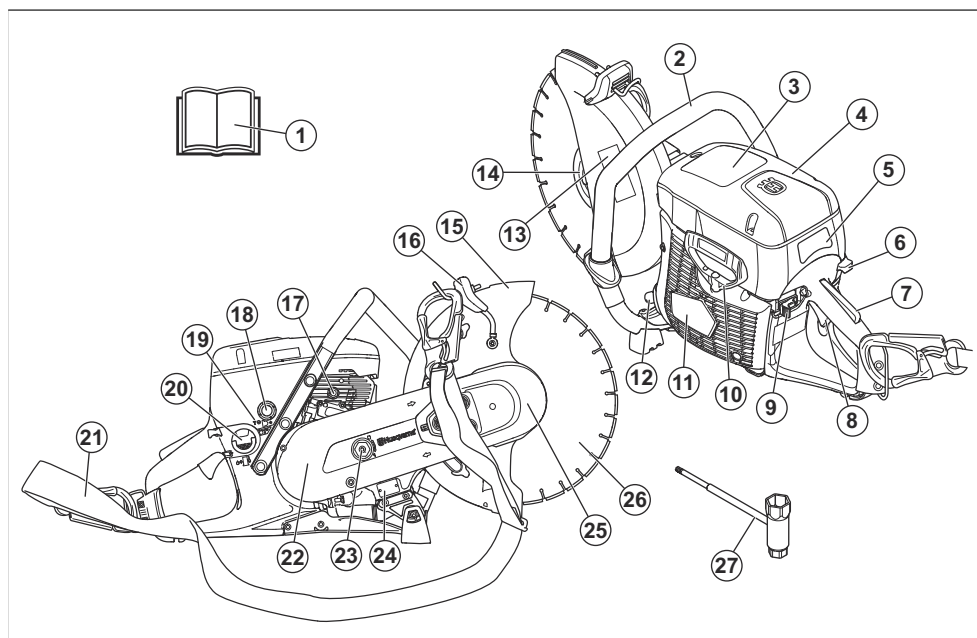


1. Istruzioni per l'uso
2. Impugnatura anteriore

3. Valvola dell'acqua
4. Decalcomania di avvertenza

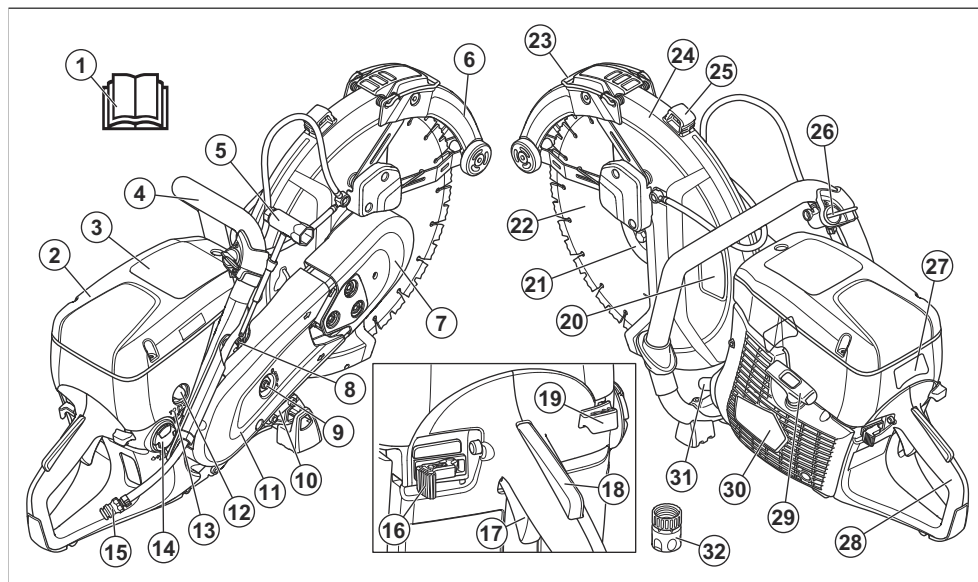
5. Coperchio del filtro dell'aria
6. Decalcomania delle istruzioni di avviamento
7. Comando della valvola dell'aria
8. Blocco del grilletto acceleratore
9. Grilletto acceleratore
10. Interruttore di arresto
11. Innesco/disinnesto OilGuard (solo K 770 OilGuard)
12. Impugnatura della fune di avviamento
13. Carter avviamento
14. Marmitta
15. Decalcomania dell'attrezzatura di taglio
16. Flangia, alberino, boccola alberino
17. Manopola di regolazione del carter copridisco
18. Carter copridisco
19. Valvola di decompressione
20. Primer del carburante
21. Vite a T, regolazione del regime minimo
22. Tappo del serbatoio del carburante
23. Raccordo dell'acqua con filtro
24. Protezione del carter della cinghia
25. Tendicinghia
26. Piastrina modello
27. Carter della cinghia anteriore
28. Disco di taglio (non in dotazione)
29. Chiave universale
30. Presa d'acqua, GARDENA®

Panoramica del prodotto K 770 Rescue



1. Manuale operatore
2. Impugnatura anteriore
3. Decalcomania di avvertenza
4. Coperchio del filtro dell'aria
5. Decalcomania delle istruzioni di avviamento
6. Comando della valvola dell'aria
7. Blocco del grilletto acceleratore
8. Grilletto acceleratore
9. Interruttore di arresto
10. Impugnatura della fune di avviamento
11. Carter avviamento
12. Marmitta
13. Decalcomania dell'attrezzatura di taglio
14. Flangia, alberino, boccola alberino
15. Carter copridisco
16. Manopola di regolazione del carter copridisco
17. Valvola di decompressione
18. Primer del carburante
19. Vite a T, regolazione del regime minimo
20. Tappo del serbatoio del carburante
21. Tracolla
22. Protezione del carter della cinghia
23. Tendicinghia
24. Piastrina modello
25. Carter della cinghia anteriore
26. Disco di taglio (non in dotazione)

Panoramica del prodotto K 770 SmartGuard



1. Manuale operatore
2. Coperchio del filtro dell'aria
3. Decalcomania di avvertenza
4. Impugnatura anteriore
5. Chiave universale
6. SmartGuard
7. Carter della cinghia anteriore
8. Valvola di decompressione
9. Tendicinghia
10. Piastrina modello
11. Protezione del carter della cinghia
12. Primer del carburante
13. Vite a T, regolazione del regime minimo
14. Tappo del serbatoio del carburante
15. Raccordo dell'acqua con filtro
16. Interruttore di arresto
17. Grilletto acceleratore
18. Blocco del grilletto acceleratore
19. Comando della valvola dell'aria
20. Decalcomania dell'attrezzatura di taglio
21. Flangia, alberino, boccola alberino
22. Disco di taglio
23. Impugnatura SmartGuard
24. Carter copridisco
25. Manopola di regolazione del carter copridisco
26. Valvola dell'acqua
27. Decalcomania delle istruzioni di avviamento

28. Impugnatura posteriore
29. Impugnatura della fune di avviamento
30. Carter avviamento
31. Marmitta
32. Raccordo dell'acqua GARDENA®

Simboli riportati sul prodotto



AVVERTENZA: questo prodotto può essere pericoloso e causare lesioni gravi o mortali all'operatore o a terzi. Prestare attenzione e utilizzare il prodotto correttamente.



Leggere attentamente il Manuale dell'operatore e accertarsi di aver compreso le istruzioni prima di utilizzare questo prodotto.



Utilizzare elmetto protettivo, cuffie protettive e protezione per gli occhi omologati. Fare riferimento a *Abbigliamento protettivo personale alla pagina 126*.



Durante il taglio si forma della polvere. La polvere può provocare lesioni se inalata. Utilizzare una protezione respiratoria omologata. Evitare l'inalazione dei fumi di

scarico. Accertarsi che ci sia una buona ventilazione dell'ambiente.



AVVERTENZA! I rimbalzi possono essere improvvisi e violenti e causare lesioni, anche molto gravi. Prima di usare il prodotto, leggere le istruzioni per l'uso e accertarsi di averne compreso il contenuto. Fare riferimento a *Contraccollo alla pagina 135*.



Le scintille provenienti dal disco di taglio possono provocare incendi nel carburante, nel legno, negli abiti, nell'erba secca o in altri materiali infiammabili.



Assicurarsi che il disco di taglio non presenti incrinature o altri danni.



Non utilizzare dischi circolari per legno.



Valvola dell'aria



Primer del carburante



Valvola di decompressione



Impugnatura della fune di avviamento



Utilizzare una miscela di benzina e olio.



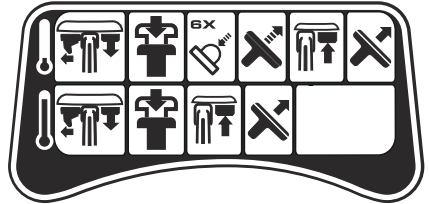
Il prodotto è conforme alle direttive UE vigenti.



Emissioni di rumore nell'ambiente in conformità con le Direttive della Comunità Europea. Le emissioni di rumore del prodotto sono specificate in *Dati tecnici alla pagina 154* e sull'etichetta.

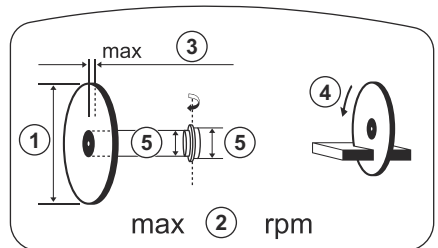
Nota: Gli altri simboli/decalcomanie applicati sul prodotto riguardano particolari requisiti necessari per ottenere la certificazione in alcuni mercati.

Decalcomania delle istruzioni di avviamento



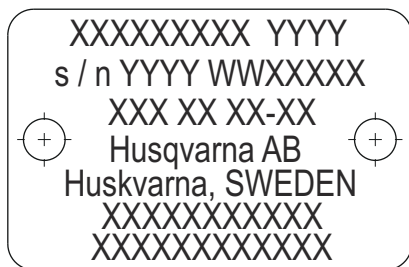
Fare riferimento a *Avviamento del prodotto con il motore freddo alla pagina 142* e *Per avviare il prodotto con motore caldo alla pagina 144* per le istruzioni.

Decalcomania dell'attrezzatura di taglio



1. Decalcomania del disco di taglio
2. Velocità massima dell'albero in uscita
3. Spessore massimo del disco
4. Senso di rotazione
5. Dimensioni della bussola

Piastrina modello



Riga 1: Marca, modello (X, Y)

Riga 2: Numero di serie con data di fabbricazione (Y, W, X): Anno, settimana, sequenza n.

Riga 3: Codice prodotto (X)

Riga 4: Produttore

Riga 5: Indirizzo del produttore

Riga 6-7: Omologazione di tipo UE o numero cinese MEIN

Emissioni Euro V



AVVERTENZA: La manomissione del motore rende nulla l'omologazione UE del prodotto.

Responsabilità del prodotto

Come indicato nelle leggi vigenti in materia di responsabilità obbligatoria sul prodotto, non siamo responsabili per eventuali danni causati dal nostro prodotto se:

- Il prodotto viene riparato in modo errato.
- Il prodotto viene riparato con parti che non provengono o non sono omologate dal produttore.
- Il prodotto contiene un accessorio che non proviene o non è omologato dal produttore.
- Il prodotto non viene riparato presso un centro di assistenza autorizzato o presso un'autorità competente.

Sicurezza

Definizioni di sicurezza

Le avvertenze, le precauzioni e le note sono utilizzate per evidenziare le parti importanti del manuale.



AVVERTENZA: Utilizzato se è presente un rischio di lesioni o morte dell'operatore o di passanti nel caso in cui le istruzioni del manuale non vengano rispettate.



ATTENZIONE: Utilizzato se è presente un rischio di danni al prodotto, ad altri materiali oppure alla zona adiacente nel caso in cui le istruzioni del manuale non vengano rispettate.

Nota: Utilizzato per fornire ulteriori informazioni necessarie in una determinata situazione.

Istruzioni di sicurezza generali



AVVERTENZA: leggere le seguenti avvertenze prima di utilizzare il prodotto.

- Una troncatrice usata in modo errato o negligente diventa uno strumento pericoloso, in grado di provocare lesioni gravi, anche letali. È di estrema importanza leggere e comprendere il contenuto di questo manuale operatore. Inoltre, si raccomanda di

fornire agli operatori istruzioni pratiche prima di utilizzare il prodotto per la prima volta.

- Non effettuare modifiche a questo prodotto. Le modifiche apportate al prodotto che non sono state approvate dal produttore possono causare gravi lesioni, anche fatali.
- Non utilizzare mai il prodotto se è possibile che altre persone abbiano apportato modifiche su di esso.
- Utilizzare sempre accessori e ricambi originali. Accessori e ricambi che non sono stati approvati dal produttore possono causare gravi lesioni, anche fatali.
- Tenere pulito il prodotto. Assicurarsi che sia possibile leggere chiaramente simboli e decalcomanie.
- Non consentire mai a bambini o ad altre persone non appositamente formate di utilizzare il prodotto o di eseguire interventi di manutenzione.
- Non consentire ad altre persone di utilizzare il prodotto se non hanno letto e compreso il contenuto del manuale operatore.
- Consentire l'utilizzo del prodotto solo a persone autorizzate.
- Durante il funzionamento, questo prodotto genera un campo elettromagnetico. Tale campo può interferire, in alcuni casi, con persone portatrici di impianti medici attivi o passivi. Per ridurre il rischio di lesioni gravi o letali, raccomandiamo alle persone portatrici di impianti medici di consultare il proprio medico e il produttore dell'impianto prima di utilizzare questo prodotto.

- Le informazioni contenute nel presente manuale operatore non sostituiscono l'esperienza e la professionalità di un professionista. In situazioni in cui ci si sente incerti su come procedere, rivolgersi sempre a un esperto. Contattare il centro di assistenza. Evitare ogni tipo di operazione per la quale non ci si senta sufficientemente preparati!

Istruzioni di sicurezza per l'utilizzo



AVVERTENZA: leggere le seguenti avvertenze prima di utilizzare il prodotto.

- Prima di usare la mototroncatrice è necessario comprendere gli effetti del contraccolpo e come può essere evitato. Fare riferimento a *Contraccolpo alla pagina 135*.
- Eseguire i controlli di sicurezza, gli interventi di manutenzione e assistenza come indicato nel presente manuale dell'operatore. Alcuni interventi di manutenzione e assistenza devono essere eseguiti da un centro di assistenza autorizzato. Fare riferimento a *Introduzione alla pagina 145*.
- Se difettoso, non utilizzare il prodotto.
- Non utilizzare il prodotto quando si è stanchi, ammalati o sotto effetto di alcool, farmaci o medicinali. Tali condizioni possono avere effetti negativi sulla concentrazione, la vista, la coordinazione o la capacità di valutazione.
- Non avviare il prodotto prima di aver montato la cinghia e il relativo carter. In caso contrario, la frizione può staccarsi e causare lesioni.
- Le scintille che possono sprigionarsi dal disco di taglio possono provocare incendi in presenza di materiale infiammabile come benzina, gas, legno, indumenti e erba secca.
- Non tagliare materiale di amianto.

Sicurezza dell'area di lavoro



AVVERTENZA: leggere le seguenti avvertenze prima di utilizzare il prodotto.

- La distanza di sicurezza per la mototroncatrice è di 15 m. Assicurarsi che non si trovino nell'area di lavoro animali o persone.
- Non utilizzare il prodotto finché l'area di lavoro non è sgombra e i piedi e il corpo dell'operatore non sono in una posizione stabile.
- Prestare attenzione a persone, cose e situazioni che possono impedire un utilizzo sicuro del prodotto.
- Accertarsi che niente o nessuno possa entrare in contatto con l'attrezzatura di taglio o possa essere colpito dalle parti scagliate dal disco.
- Non utilizzare il prodotto in presenza di nebbia, pioggia, vento forte, freddo, rischio di fulmini o altre condizioni climatiche sfavorevoli. L'uso del prodotto in condizioni climatiche sfavorevoli può influire

negativamente sui riflessi dell'operatore. Condizioni meteorologiche avverse possono causare situazioni di lavoro pericolose quali superfici scivolose.

- Durante il funzionamento del prodotto, assicurarsi che nessun materiale possa allentarsi e cadere causando così lesioni all'operatore.
- Prestare particolare attenzione quando si utilizza il prodotto su superfici inclinate.
- Mantenere l'area di lavoro pulita e luminosa.
- Prima di utilizzare il prodotto, verificare l'eventuale presenza nell'area di lavoro di pericoli nascosti quali cavi elettrici, tubi dell'acqua e del gas e sostanze infiammabili. Se il prodotto colpisce un oggetto nascosto, arrestare immediatamente il motore ed esaminare il prodotto e l'oggetto. Non iniziare a utilizzare nuovamente il prodotto fino a quando non si è certi che sia sicuro continuare.
- Prima di tagliare un tamburo, un tubo o un altro contenitore, assicurarsi che non contenga sostanze infiammabili o di altro tipo che possano causare incendi o esplosioni.

Sicurezza delle vibrazioni



AVVERTENZA: leggere le seguenti avvertenze prima di utilizzare il prodotto.

- Durante il funzionamento del prodotto, il prodotto trasmette vibrazioni all'operatore. Il regolare e frequente funzionamento del prodotto può causare o aumentare il grado di lesioni dell'operatore. Possono verificarsi lesioni alle dita, alle mani, ai polsi, alle braccia, spalle e/o ai nervi, alla circolazione sanguigna o altre parti del corpo. Le lesioni possono essere debilitanti e/o permanenti e possono aumentare gradualmente durante settimane, mesi o anni. Le possibili lesioni includono danni al sistema di circolazione sanguigna, al sistema nervoso, alle articolazioni e ad altre strutture del corpo.
- I sintomi si possono verificare durante il funzionamento del prodotto o in altri momenti. Se si manifestano dei sintomi e si continua a utilizzare il prodotto, i sintomi possono aumentare o diventare permanenti. Se si verificano questi o altri sintomi, rivolgersi a un medico:
 - Sonnolenza, perdita di sensibilità, formicolio, torpore, dolore, bruciore, brontolio, rigidità, sonnolenza, perdita di forza, alterazioni del colore o delle condizioni della pelle.
- I sintomi possono aumentare a basse temperature. Utilizzare indumenti caldi e tenere le mani calde e asciutte quando si utilizza il prodotto in ambienti freddi.
- Eseguire la manutenzione e azionare il prodotto come indicato nel manuale operatore, per mantenere il livello di vibrazioni corretto.
- Il prodotto è dotato di un sistema di smorzamento che riduce le vibrazioni provenienti dalle impugnature. Lasciare che sia il prodotto a svolgere

il lavoro. non spingere il prodotto con una forza eccessiva. Tenere il prodotto delicatamente in corrispondenza delle impugnature, ma assicurarsi di controllarlo e utilizzarlo in modo sicuro. Non inserire le impugnature nei fincorsa più del necessario.

- Tenere le mani solo sul manubrio o sulle maniglie. Tenere tutte le altre parti del corpo a distanza dal prodotto.
- Arrestare immediatamente il prodotto in caso di forti vibrazioni improvvise. Non continuare il funzionamento prima di rimuovere la causa dell'aumento delle vibrazioni.
- Il taglio di granito o cemento duro provoca maggiori vibrazioni nel prodotto rispetto al taglio del cemento morbido. Un'attrezzatura di taglio smussata, difettosa, di tipo errato o affilata in modo errato aumenta il livello di vibrazioni

Sicurezza dei fumi di scarico



AVVERTENZA: leggere le seguenti avvertenze prima di utilizzare il prodotto.

- I fumi di scarico del motore contengono monossido di carbonio, un gas inodore, velenoso e altamente pericoloso. L'inalazione di monossido di carbonio può causare la morte. Poiché il monossido di carbonio è inodore e non può essere visto, non è possibile rilevarlo. Sintomo dell'avvelenamento da monossido di carbonio sono le vertigini, ma è possibile che una persona perda conoscenza senza preavviso in presenza di una sufficiente quantità o di concentrazione di monossido di carbonio.
- I fumi di scarico contengono anche idrocarburi incombusti, tra cui il benzene. L'inalazione a lungo termine della polvere può causare problemi alla salute.
- Anche i fumi di scarico che si possono vedere o odorare contengono monossido di carbonio.
- Non utilizzare un prodotto del motore a combustione in interni o in aree che non dispongono di un flusso d'aria sufficiente.
- Non respirare i fumi di scarico.
- Assicurarsi che il flusso d'aria nell'area di lavoro sia sufficiente. Questa misura è molto importante quando si utilizza il prodotto in fossi o in altre aree di lavoro ristrette in cui i fumi di scarico possono accumularsi facilmente.

Protezione antipolvere



AVVERTENZA: leggere le seguenti avvertenze prima di utilizzare il prodotto.

- Il funzionamento del prodotto può generare polvere nell'aria. La polvere può causare lesioni gravi e problemi di salute permanenti. La polvere di silice è

considerata dannosa da diverse autorità. Di seguito sono riportati alcuni esempi di problemi di salute:

- Bronchite cronica da malattie polmonari fatali, silicosi e fibrosi polmonare
- Cancro
- Difetti alla nascita
- Infiammazione cutanea
- Utilizzare l'attrezzatura corretta per ridurre la quantità di polvere e fumi nell'aria e per ridurre la polvere su attrezzature di lavoro, superfici, indumenti e parti del corpo. Esempi di contromisure sono i sistemi di raccolta della polvere e gli spruzzi d'acqua per abbattere la polvere. Se possibile, ridurre la polvere all'origine. Assicurarsi che l'attrezzatura sia installata e utilizzata correttamente e che venga eseguita la manutenzione ordinaria.
- utilizzare protezione respiratoria omologata. Assicurarsi che la protezione respiratoria sia adatta ai materiali pericolosi presenti nell'area di lavoro.
- Accertarsi che il flusso d'aria nell'area di lavoro sia sufficiente.
- Se possibile, puntare lo scarico del prodotto in modo che non possa generare polvere nell'aria.

Abbigliamento protettivo personale



AVVERTENZA: leggere le seguenti avvertenze prima di utilizzare il prodotto.

- Utilizzare sempre abbigliamento protettivo personale omologato durante il funzionamento. L'uso di abbigliamento protettivo personale non elimina il rischio di lesioni, ma ne riduce la gravità in caso di incidente. Chiedere consiglio al proprio rivenditore di fiducia per la scelta dei dispositivi adeguati.
- Utilizzare un elmetto protettivo omologato.
- Usare cuffie protettive omologate. Una lunga esposizione al rumore può comportare lesioni permanenti all'udito. Far sempre attenzione a segnali di allarme o chiamate quando si utilizzano le cuffie protettive. Togliere sempre le cuffie protettive immediatamente all'arresto del motore.
- Indossare protezione per gli occhi omologata per ridurre il rischio di lesioni dovute al lancio di oggetti. Se si utilizza lo schermo facciale è necessario anche l'uso di occhiali protettivi omologati. Con il termine occhiali protettivi omologati si intendono occhiali che siano conformi alle norme ANSI Z87.1 per gli USA o EN 166 per i paesi EU. La visiera deve essere conforme alla norma EN 1731
- Utilizzare dei guanti da lavoro spessi.
- Utilizzare protezione respiratoria omologata. L'utilizzo di prodotti quali taglianti, affilatrici, trapani, che levigano o modellano il materiale possono generare polveri e vapori contenenti sostanze chimiche nocive. Verificare la natura del materiale che si intende lavorare e utilizzare un'apposita maschera di ventilazione.

- Indossare abbigliamento aderente, resistente e confortevole che permetta completa libertà nei movimenti. Le operazioni di taglio generano scintille che possono incendiare gli indumenti. HUSQVARNA consiglia di indossare indumenti di cotone ignifugo o jeans pesanti. Non indossare indumenti realizzati in materiali come ad esempio il nylon, il poliestere o il rayon. Se incendiati, tali materiali possono sciogliersi e aderire alla pelle. Non indossare bermuda.
- Utilizzare stivali con calotta di acciaio e suola antiscivolo.
- Tenere sempre a portata di mano la cassetta di primo soccorso.



- Le scintille possono provenire dalla marmitta o dal disco di taglio. Tenere sempre un estintore disponibile.

Dispositivi di sicurezza sul prodotto



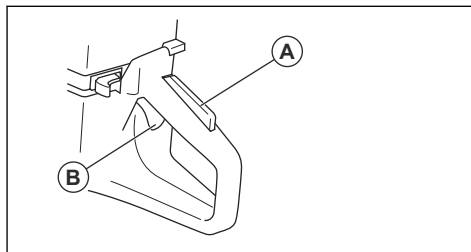
AVVERTENZA: leggere le seguenti avvertenze prima di utilizzare il prodotto.

- Non utilizzare un prodotto con dispositivi di sicurezza difettosi.
- Effettuare regolarmente un controllo dei dispositivi di sicurezza. Se i dispositivi di sicurezza sono difettosi, rivolgersi alla propria officina autorizzata HUSQVARNA.
- Non modificare i dispositivi di sicurezza.
- Non utilizzare il prodotto se le piastre di protezione, le coperture, gli interruttori di sicurezza o altri dispositivi di protezione sono difettosi o non sono collegati.

Blocco del grilletto acceleratore

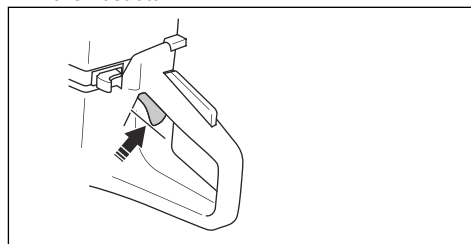
Il blocco del grilletto acceleratore previene l'azionamento accidentale del grilletto dell'acceleratore. Se si mette la mano intorno all'impugnatura e si preme il blocco del grilletto acceleratore (A), si rilascia il grilletto dell'acceleratore (B). Rilasciando l'impugnatura, il grilletto acceleratore e il blocco del grilletto acceleratore

ritornano entrambi alla posizione iniziale. Questa funzione blocca il grilletto acceleratore a regime minimo.

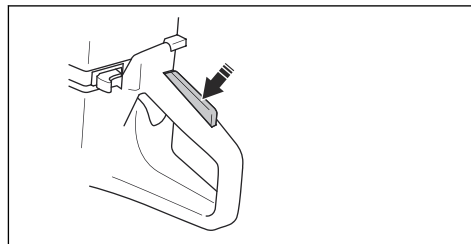


Controllo del blocco del grilletto acceleratore

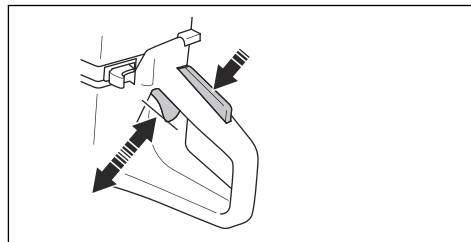
1. Assicurarsi che il grilletto acceleratore sia bloccato sul minimo quando il blocco del grilletto acceleratore viene rilasciato.



2. Premere il blocco del grilletto acceleratore e accertarsi che ritorni nella posizione iniziale quando viene rilasciato.



3. Controllare che il grilletto acceleratore e il relativo blocco si muovano liberamente e che le molle di richiamo funzionino correttamente.

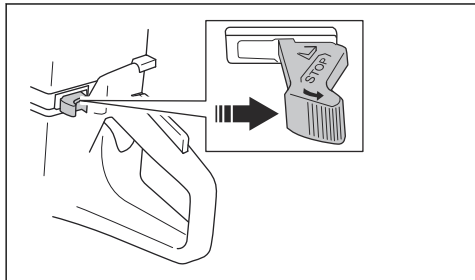


4. Avviare il prodotto e accelerare al massimo.
5. Rilasciare il comando dell'acceleratore e accertarsi che il disco di taglio si arresti e rimanga fermo.

6. Se il disco di taglio ruota nella posizione di minimo, regolare il regime minimo. Fare riferimento a *Regolazione del regime minimo alla pagina 151*.

Controllo dell'interruttore di arresto

1. Avviare il motore. Fare riferimento a *Avviamento del prodotto con il motore freddo alla pagina 142*
2. Portare l'interruttore di arresto nella posizione STOP. Il motore deve arrestarsi.

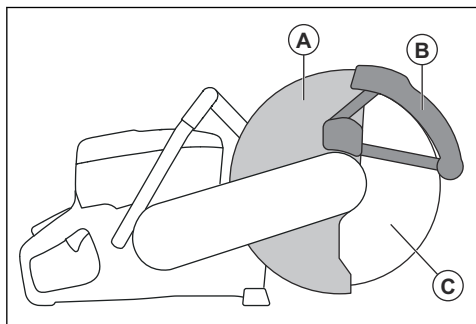


Carter copridisco e SmartGuard (opzionale)



AVVERTENZA: Assicurarsi che il carter copridisco e lo SmartGuard siano correttamente fissati, prima di avviare il prodotto. Non utilizzare il prodotto se il carter copridisco o lo SmartGuard è assente, difettoso o presenta incrinature.

Il carter copridisco (A) e lo SmartGuard (B) sono installati sopra il disco di taglio (C). Essi impediscono eventuali lesioni se parti del disco o il materiale tagliato vengono proiettati in direzione dell'operatore.



Lo SmartGuard è caricato a molla e deve sempre muoversi liberamente e ritrarsi nella posizione iniziale grazie alla forza della molla.

Controllo del disco e della relativa protezione.



AVVERTENZA: Se il disco di taglio è danneggiato può causare lesioni.

1. Accertarsi anche che il disco di taglio sia montato correttamente e non presenti danni visibili.
2. Accertarsi che la protezione lama non presenti incrinature o danni.
3. Sostituire la protezione lama se danneggiata.

Controllo dello SmartGuard

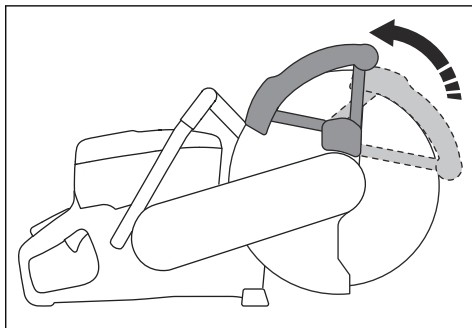


AVVERTENZA: Uno SmartGuard danneggiato può causare lesioni.



ATTENZIONE: Il SmartGuard è un carter in plastica che può essere danneggiato dal calore durante un intenso taglio a secco del metallo con dischi abrasivi. Non tagliare in modo intenso metalli a secco e lasciare che il prodotto si raffreddi tra un taglio e l'altro. Per il taglio intenso del metallo con il SmartGuard, si consiglia il taglio a umido con dischi diamantati tramite saldatura sotto vuoto, ad esempio VARI-CUT FR3.

1. Accertarsi che il SmartGuard non presenti incrinature o danni.
2. Accertarsi che il SmartGuard si muova liberamente e senza gioco eccessivo e si riavvolga con la forza della molla.

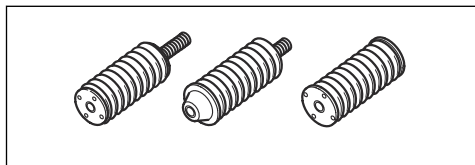


3. Pulire o sostituire lo SmartGuard se non si ritrae immediatamente quando viene premuto o se è danneggiato.

Sistema di smorzamento delle vibrazioni

Il sistema di smorzamento delle vibrazioni adottato minimizza le vibrazioni e semplifica l'utilizzo della macchina. Il sistema di smorzamento delle vibrazioni

della macchina ne riduce la propagazione tra gruppo motore/gruppo di taglio e impugnature.



Controllo del sistema di smorzamento delle vibrazioni



AVVERTENZA: Accertarsi che il motore sia spento e che l'interruttore di arresto sia in posizione di STOP.

1. Accertarsi che non vi siano crepe o deformazioni sulle unità di smorzamento delle vibrazioni. Sostituire le unità antivibranti se sono danneggiate.
2. Controllare che le unità antivibranti siano correttamente fissate al gruppo motore e all'impugnatura.

Marmitta

La marmitta assicura il minimo livello acustico e allontana i fumi di scarico dall'operatore.

Non utilizzare il prodotto se la marmitta è mancante o difettosa. Una marmitta difettosa aumenta il livello acustico e il rischio di incendio.



AVVERTENZA: La marmitta si surriscalda durante e dopo l'uso e quando il motore funziona al regime minimo. Prestare attenzione in prossimità di materiali infiammabili e/o fumi per evitare incendi.

Controllo della marmitta

- Esaminare la marmitta periodicamente per assicurarsi che sia collegata correttamente e che non sia danneggiata.

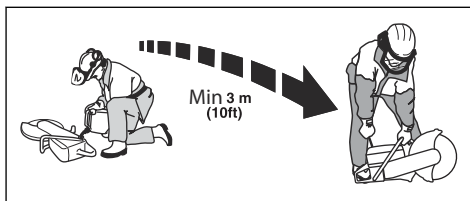
Sicurezza nell'uso del carburante



AVVERTENZA: leggere le seguenti avvertenze prima di utilizzare il prodotto.

- Il carburante è infiammabile e i vapori sono esplosivi. Prestare attenzione al carburante per evitare lesioni, incendi ed esplosioni.
- Rifornire il prodotto solo all'aperto, dove è presente un flusso d'aria sufficiente. Non respirare i vapori del carburante. I vapori del carburante sono velenosi e possono causare lesioni, incendi ed esplosioni.
- Non rimuovere il tappo del carburante, né rabboccare il serbatoio del carburante a motore acceso.

- Lasciare che il motore si raffreddi prima di effettuare il rifornimento.
- Non fumare in prossimità del carburante o del motore.
- Non posizionare oggetti caldi in prossimità del carburante o del motore.
- Non effettuare il rifornimento di carburante in prossimità di scintille o fiamme.
- Prima di effettuare il rifornimento, aprire lentamente il tappo del serbatoio del carburante e rilasciare la pressione con cautela.
- Il carburante sulla pelle può causare lesioni. In caso di contatto del carburante con il corpo, rimuoverlo con acqua e sapone.
- In caso di perdite di carburante sugli indumenti, cambiarsi immediatamente.
- Stringere a fondo il tappo del serbatoio del carburante. Se il tappo del serbatoio del carburante non è serrato correttamente, le vibrazioni del prodotto possono allentarlo e causare perdite di carburante e fumi. I fumi e il carburante costituiscono un rischio di incendio.
- Prima di avviare il prodotto, spostarlo a minimo 3 m/10 ft dal punto di rifornimento.



- Non avviare il prodotto nel caso in cui su di esso sia presente del carburante o dell'olio. Rimuovere il carburante e l'olio indesiderati e lasciare asciugare il prodotto prima di avviare il motore.
- Esaminare regolarmente il motore per verificare la presenza di eventuali perdite. In caso di perdite del sistema di alimentazione, non avviare il motore fino a quando le perdite non sono state riparate.
- Conservare il carburante solo in contenitori omologati.
- Quando il prodotto e il carburante sono stoccati, assicurarsi che il carburante e i vapori non possano causare danni, incendi o esplosioni.
- Versare il carburante in un contenitore omologato, all'aperto e lontano da scintille e fiamme libere.

Istruzioni di sicurezza per la manutenzione



AVVERTENZA: leggere le seguenti avvertenze prima di utilizzare il prodotto.

- Accertarsi che il motore sia spento e che l'interruttore di arresto sia in posizione di STOP.

- Usare sempre abbigliamento protettivo personale. Fare riferimento a *Abbigliamento protettivo personale alla pagina 126*.
- Se la manutenzione non viene eseguita correttamente e con regolarità, aumenta il rischio di lesioni personali e danni al prodotto.
- Eseguire esclusivamente gli interventi di manutenzione riportati nel presente manuale

- operatore. Rivolgersi a un Centro assistenza autorizzato per tutti gli altri interventi.
- Rivolgersi a un'officina HUSQVARNA autorizzata per far svolgere regolarmente interventi di manutenzione sul prodotto.
- Sostituire le parti danneggiate, usurate o rotte.
- Utilizzare sempre accessori originali.

Montaggio

Dischi di taglio



AVVERTENZA: Indossare sempre guanti protettivi quando si monta il prodotto.



AVVERTENZA: Il disco di taglio può rompersi e causare lesioni all'operatore.



AVVERTENZA: Prima dell'uso e subito dopo aver colpito un oggetto indesiderato, esaminare il disco di taglio per verificare l'eventuale presenza di incrinature, perdita di segmenti, distorsione o sbilanciamento. Non utilizzare un disco di taglio danneggiato. Dopo l'ispezione e l'installazione del disco di taglio, è necessario che l'utente e le persone presenti si allontanino dal disco di taglio in rotazione, facendo funzionare l'elettrotensile alla velocità massima senza carico per 1 minuto.



AVVERTENZA: Il costruttore del disco di taglio fornisce avvertenze e raccomandazioni relative all'utilizzo e alla corretta manutenzione del disco di taglio. Tali avvertenze sono fornite nella confezione del disco di taglio. Leggere e attenersi alle istruzioni fornite con il disco di taglio.

Dischi di taglio adatti



AVVERTENZA: Utilizzare solo dischi diamantati e abrasivi per calcestruzzo e metallo. Non utilizzare dischi con dentellature come dischi di taglio circolari per il taglio del legno o dischi con punte in carburo. Il rischio di contraccolpo aumenta e le punte in carburo possono staccarsi ed essere scagliate ad alta velocità. Ciò può provocare lesioni anche letali.



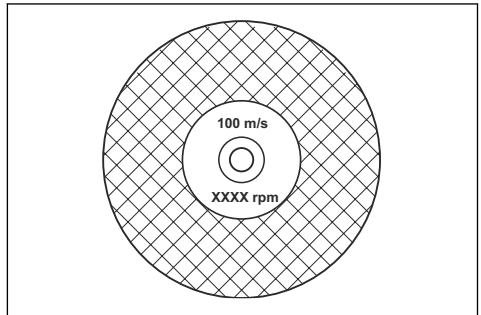
AVVERTENZA: Non usare mai un disco di taglio per materiali diversi da quelli per cui è concepito.



AVVERTENZA: Utilizzare solo dischi di taglio conformi alle norme nazionali o regionali applicabili, ad esempio EN12413, EN13236 o ANSI B7.1.



AVVERTENZA: Non utilizzare un disco di taglio con una velocità nominale inferiore a quella del prodotto. La velocità nominale del disco di taglio è contrassegnata su di esso e quella del prodotto sulla protezione lama.

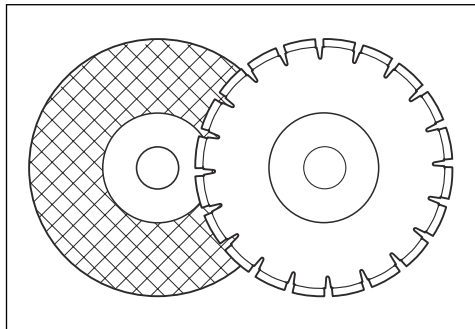


Nota: Molti dischi di taglio che possono essere collegati a questo prodotto sono realizzati per seghe fisse. La velocità nominale di quei dischi di taglio è troppo bassa per questo prodotto.



ATTENZIONE: Non utilizzare dischi di taglio con spessore superiore a quello massimo consigliato. Fare riferimento a *Dati tecnici alla pagina 154*.

- I dischi di taglio adatti a questo prodotto sono disponibili in due modelli base: dischi abrasivi e dischi diamantati.



- Assicurarsi che il disco di taglio presenti un foro centrale di dimensioni adeguate per la boccola dell'alberino installata.

Vibrazione del disco di taglio



ATTENZIONE: Se si utilizza il prodotto con una forza eccessiva, il disco di taglio può surriscaldarsi, piegarsi e causare vibrazioni. Utilizzare il prodotto esercitando una forza minore. Se le vibrazioni continuano, sostituire il disco di taglio.

Dischi di taglio abrasivi



AVVERTENZA: Non utilizzare dischi di taglio abrasivi insieme all'acqua. L'umidità ne riduce la resistenza e il disco di taglio può rompersi e causare lesioni.

Un disco di taglio abrasivo è composto da piccoli granuli abrasivi uniti con un legame organico o vetrificato, stampati con rinforzi in tessuto, che impediscono la rottura del disco di taglio durante il funzionamento ad alta velocità.

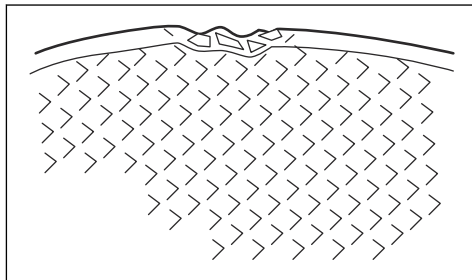
Dischi di taglio abrasivi per diversi materiali

Nota: Assicurarsi di utilizzare i dischi di taglio adatti per il taglio dei binari.

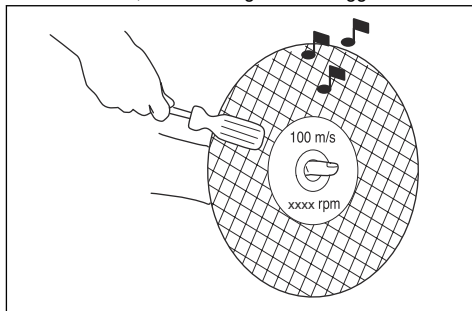
Tipo di lama	Materiale
Disco per calcestruzzo	Calcestruzzo, asfalto, pietre, mattoni, ghisa, alluminio, rame, ottone, cavi, gomma e plastica.
Disco in metallo	Acciaio, leghe in acciaio e altri metalli duri.
Disco per il taglio dei binari	Guida

Controllo del disco di taglio abrasivo

- Assicurarsi che il disco di taglio non presenti incrinature o danni.



- Afferrare con un dito il disco di taglio e colpirlo leggermente con un cacciavite. Se non si avverte un suono nitido, il disco di taglio è danneggiato.



Dischi diamantati



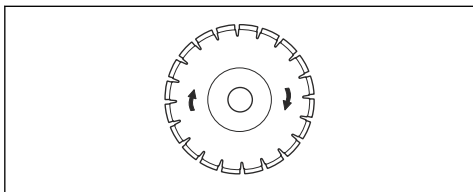
AVVERTENZA: I dischi diamantati si scaldano molto durante l'uso. Un disco diamantato troppo caldo offre prestazioni scadenti, può danneggiarsi e rappresenta un rischio per la sicurezza.



AVVERTENZA: Non utilizzare dischi diamantati per tagliare la plastica. Un disco diamantato caldo può fondere la plastica, causando un contraccolpo.

- I dischi diamantati sono dotati di un nucleo in acciaio con segmenti realizzati con diamanti industriali.
- I dischi diamantati sono consigliabili per tutte le opere in muratura, cemento armato e pietra.

- Accertarsi che il disco diamantato ruoti nella direzione delle frecce mostrate sullo stesso.



- Usare sempre un disco di taglio ben affilato.
- I dischi diamantati possono smussarsi se si utilizza una pressione di alimentazione errata o quando si tagliano materiali come il cemento armato. Se si utilizza un disco diamantato smussato, questo diventa troppo caldo, causando il distacco dei segmenti diamantati.

Affilatura del disco di taglio

Nota: Per ottenere i migliori risultati di taglio, utilizzare un disco di taglio affilato.

- Per affilare il disco di taglio, tagliare materiali morbidi come pietra arenaria o laterizi.

Dischi diamantati per il taglio a umido

- I dischi diamantati per il taglio a umido devono essere utilizzati con l'acqua.
- L'acqua riduce la temperatura del disco di taglio, ne aumenta la durata e riduce la polvere durante il funzionamento.
- Durante il taglio a umido, raccogliere l'acqua di scarico in modo sicuro.

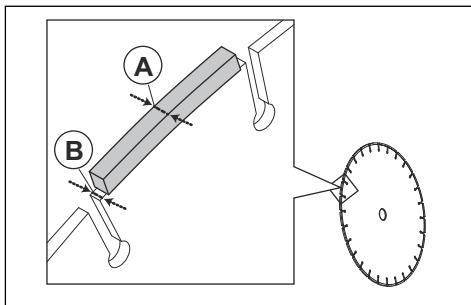
Dischi diamantati per taglio a secco

- È necessario che intorno ai dischi diamantati destinati al taglio a secco sia presente un flusso d'aria sufficiente a ridurne la temperatura. Per questo motivo, i dischi diamantati per il taglio a secco sono consigliati solo per un utilizzo sporadico. Dopo alcuni secondi di funzionamento, occorre far sì che il disco diamantato ruoti liberamente, lontano dal materiale da tagliare. Ciò consente al flusso d'aria intorno al disco di ridurne la temperatura.

Dischi diamantati - gioco laterale



AVVERTENZA: Determinate condizioni di taglio o dischi scadenti possono presentare un'eccessiva usura sul lato dei segmenti. Assicurarsi che il segmento diamantato (A) sia più largo rispetto al disco (B). Ciò è necessario per evitare schiacciamenti nella fessura di taglio e il contraccolpo. Fare riferimento a *Contraccolpo alla pagina 135*.



ATTENZIONE: Alcune condizioni di taglio o dischi usurati possono causare maggiore usura sul lato dei segmenti. Sostituire il disco prima che sia usurato.

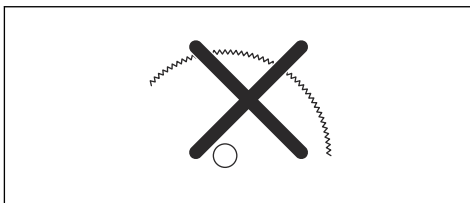
Dischi dentati



AVVERTENZA: Non utilizzare mai dischi dentati come dischi di taglio del legno, dischi dentati circolari, dischi con punte in carburo, ecc. Il rischio di contraccolpo aumenta notevolmente e le punte potrebbero staccarsi e venire scagliate ad alta velocità. Eventuali distrazioni possono causare lesioni personali gravi o mortali.



AVVERTENZA: Le normative statali richiedono un tipo diverso di protezione per dischi con punte in carburo non disponibile per le troncatrici: una protezione a 360 gradi. Le troncatrici come questa utilizzano dischi diamantati e hanno un diverso sistema di protezione che non evita i pericoli rappresentati dai dischi di taglio per il legno.



L'uso di questa troncatrice con disco a punta in carburo è una violazione delle norme di sicurezza sul lavoro.

Alla luce della natura pericolosa e delle circostanze gravi insite nell'estinzione degli incendi e nelle operazioni di salvataggio condotte dalle forze dell'ordine e dai professionisti della sicurezza (vigili del fuoco) altamente specializzati, Husqvarna consiglia particolarmente questa troncatrice con dischi a punta in carburo per tali situazioni di emergenza proprio per la capacità dei dischi a punta in carburo di tagliare diversi

tipi di ostacoli e materiali combinati evitando di dover perdere tempo nel cambio di lame o macchine. Prestare sempre attenzione durante l'uso di questa troncatrice: i dischi a punta in carburo sono più inclini ai contraccolpi rispetto ai dischi diamantati, se non utilizzati correttamente. I dischi a punta in carburo potrebbero anche proiettare pezzi di materiale.

Per questi motivi, la troncatrice dotata di disco con punte in carburo deve essere utilizzata solo da professionisti delle forze dell'ordine altamente specializzati a conoscenza dei rischi associati all'uso, quindi solo nelle circostanze gravi in cui altri utensili sono ritenuti inefficienti e inefficaci per operazioni di estinzione di incendi o salvataggio. La troncatrice dotata di disco con punte in carburo non deve essere mai utilizzata per tagliare legno se non in operazioni di salvataggio.

Controllo dell'asta dell'alberino e delle rondelle flangiate



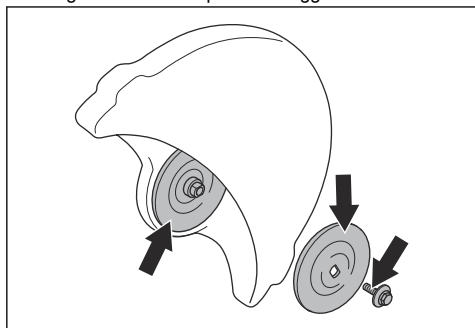
ATTENZIONE: Utilizzare solo rondelle flangiate HUSQVARNA con un diametro minimo di 105 mm.



AVVERTENZA: Non usare rondelle flangiate difettose, usurate o sporche. Utilizzare solo rondelle flangiate della stessa dimensione. Rondelle flangiate non corrette possono danneggiare o allentare il disco di taglio.

Esaminare l'asta dell'alberino e le rondelle flangiate quando si sostituisce il disco di taglio.

1. Verificare che le filettature sull'asta alberino siano integre. Sostituire le parti danneggiate.

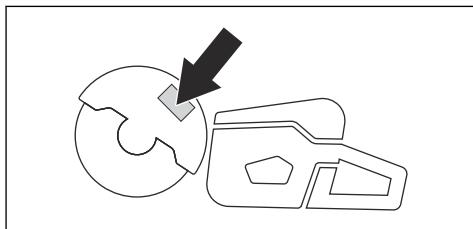


2. Assicurarsi che le zone di contatto sul disco di taglio e sulle rondelle flangiate non siano danneggiate. Sostituire le parti danneggiate.
3. Assicurarsi che le rondelle flangiate siano pulite e della dimensione corretta.
4. Assicurarsi che le rondelle flangiate si muovano liberamente sull'asta dell'alberino.

Controllo della boccola dell'alberino

Le boccole dell'alberino sono utilizzate per inserire il prodotto nel foro centrale del disco di taglio. Il prodotto è dotato di uno di questi due tipi di boccole dell'alberino:

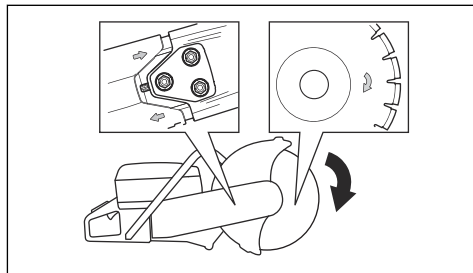
- Una boccola dell'alberino che può essere ruotata sull'altro lato e adatta per fori centrali da 20 o 25,4 mm.
- Una boccola dell'alberino da 25,4 mm.
- Una decalcomania sulla protezione lama mostra la boccola dell'alberino installata e le specifiche per i dischi di taglio applicabili.



- Assicurarsi che la dimensione del foro centrale del disco di taglio sia adatta alla boccola dell'alberino installata. Il diametro del foro centrale è stampato sul disco di taglio.
- Utilizzare solo boccole dell'alberino HUSQVARNA.

Verifica del senso di rotazione del disco di taglio

1. Individuare le frecce sul carter della cinghia posteriore che mostrano il senso di rotazione dell'asta dell'alberino.



2. Individuare la freccia sul disco di taglio che mostra il senso di rotazione del disco di taglio.
3. Assicurarsi che le frecce del disco di taglio e quelle dell'asta dell'alberino abbiano la stessa direzione.

Installazione del disco di taglio

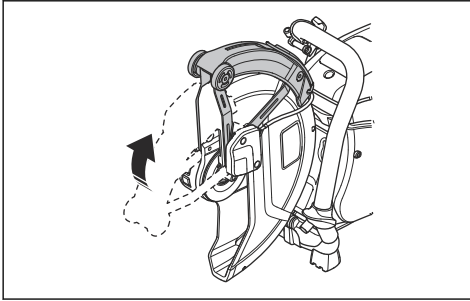


AVVERTENZA: Accertarsi che il motore si spenga quando si porta l'interruttore in posizione di STOP.



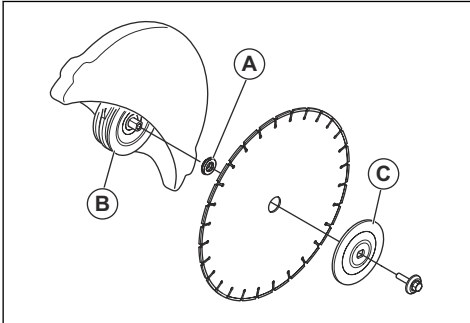
AVVERTENZA: Indossare sempre guanti protettivi quando si monta il prodotto.

1. Esaminare le rondelle flangiate e l'asta dell'alberino. Fare riferimento a *Controllo dell'asta dell'alberino e delle rondelle flangiate alla pagina 133*.
2. Spingere indietro e tenere lo SmartGuard in posizione ritratta.

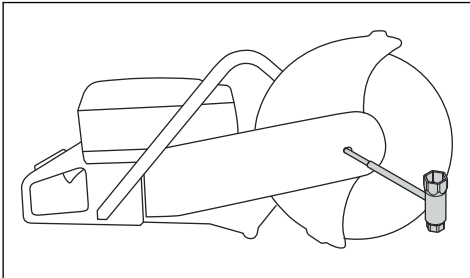


Nota: Questo passaggio si applica solo al modello K 770 SmartGuard.

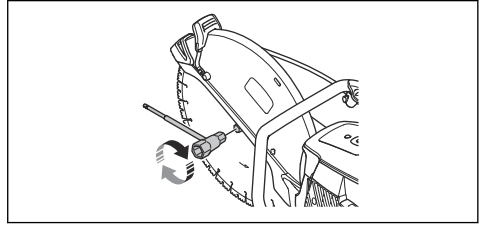
3. Posizionare il disco di taglio sulla boccaola dell'alberino (A) tra la rondella flangiata interna (B) e la rondella flangiata (C). Ruotare la rondella flangiata fino a bloccarla sull'asta.



4. Inserire un attrezzo nel foro del carter della cinghia anteriore e far ruotare il disco di taglio finché l'asta non si blocca.



5. Serrare il bullone del disco di taglio a 25 Nm (18,5 ft-lb).



Inversione della testa di taglio (K 770, K 770 OilGuard, K 770 Rescue)



AVVERTENZA: Tagliare con la testa di taglio invertita solo se non è possibile attenersi alla procedura standard.

Il prodotto è dotato di una testa di taglio invertibile che consente di tagliare vicino a una parete o al suolo. Tagliare con la testa di taglio invertita solo se non è possibile attenersi alla procedura standard. Se si verifica un contraccolpo, è più difficile controllare il prodotto se la testa di taglio è stata invertita. La distanza tra il disco di taglio e il centro del prodotto è maggiore, ovvero l'impugnatura e il disco di taglio non sono allineati. Ciò ha un effetto negativo sul bilanciamento del prodotto ed è più difficile afferrarlo se il disco di taglio viene toccato o bloccato nel settore di contraccolpo. Fare riferimento a *Contraccolpo alla pagina 135*.

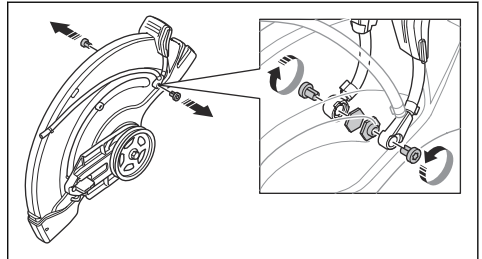


AVVERTENZA: Accertarsi che il motore si spenga quando si porta l'interruttore in posizione di STOP.

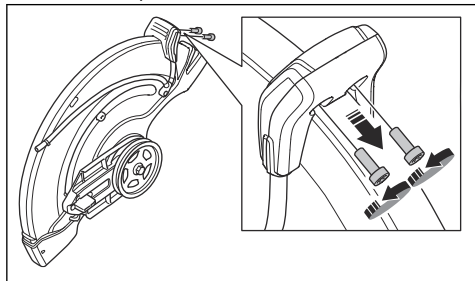


AVVERTENZA: Indossare sempre guanti protettivi quando si monta il prodotto.

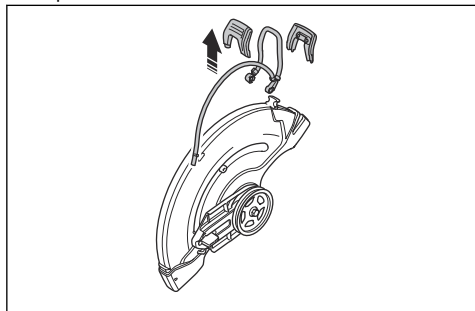
1. Rimuovere il disco di taglio, il coperchio della cinghia anteriore e la testa di taglio. Fare riferimento alle fasi 1-5 in *Sostituzione della cinghia di trasmissione alla pagina 147*.
2. Rimuovere le 2 viti e i dadi che fissano l'ugello dello spruzzatore.



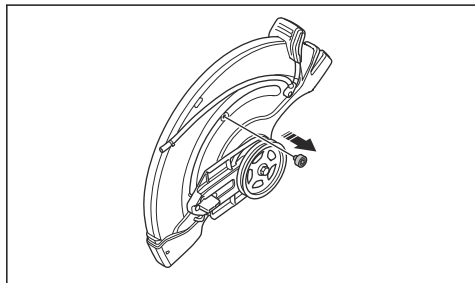
3. Rimuovere le 2 viti dall'impugnatura di regolazione del carter copridisco.



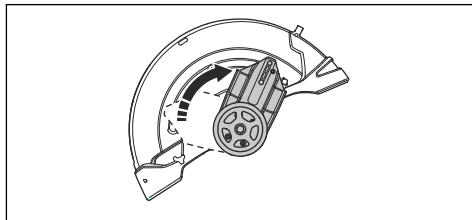
4. Rimuovere l'impugnatura di regolazione del carter copridisco



5. Rimuovere il manicotto di arresto.

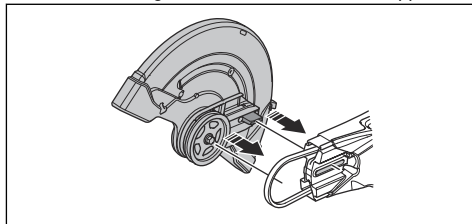


6. Spostare il raschiamento dalla sede del cuscinetto e montare il manicotto di arresto.



7. Montare il manicotto di arresto.

8. Montare la cinghia di trasmissione sul lato opposto.



9. Montare la testa di taglio e il coperchio della cinghia di trasmissione, fare riferimento a *Sostituzione della cinghia di trasmissione alla pagina 147*.

10. Montare l'ugello dello spruzzatore e il disco di taglio nella sequenza opposta a quella di rimozione.

Utilizzo

Introduzione



AVVERTENZA: Leggere e comprendere il capitolo sulla sicurezza prima di utilizzare la macchina.

Contraccolpo



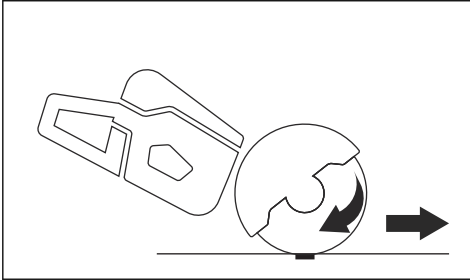
AVVERTENZA: I contraccolpi sono improvvisi e possono essere molto violenti. La troncatrice può essere respinta in senso rotatorio in alto e indietro verso l'utente

causando lesioni gravi o mortali. È molto importante comprendere le cause del contraccolpo e come risolverlo prima di utilizzare il prodotto.

Il contraccolpo è un improvviso movimento verso l'alto e può verificarsi se il disco è compresso o bloccato nel settore di contraccolpo. La maggior parte dei contraccolpi sono piccoli e comportano un pericolo lieve. Tuttavia, un contraccolpo può essere molto violento e respingere la troncatrice in senso rotatorio in alto e indietro verso l'utente causando lesioni gravi o mortali.

Forza di reazione

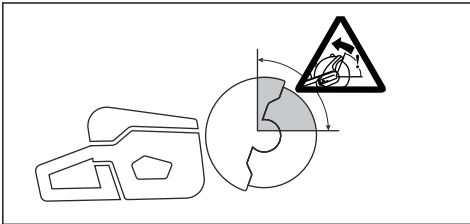
Durante il taglio è sempre presente una forza di reazione. La forza tira il prodotto in direzione opposta alla rotazione del disco. La maggior parte delle volte questa forza è esigua. Se il disco è viene toccato o bloccato, la forza di reazione sarà forte e l'operatore potrebbe non essere in grado di controllare la mototroncatrice.



Non spostare il prodotto con l'attrezzatura di taglio in rotazione. Le forze giroscopiche possono ostacolare il movimento desiderato

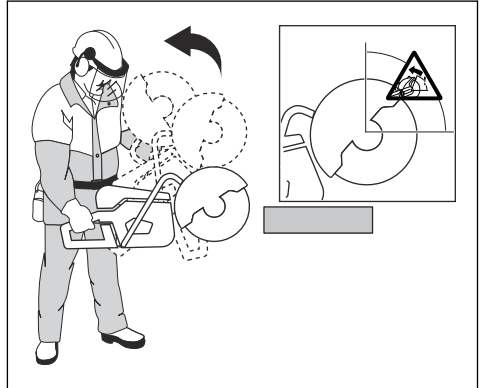
Zona di contraccolpo

Non utilizzare mai il settore di contraccolpo della lama per le operazioni di taglio. Se il disco è schiacciato o bloccato nel settore di contraccolpo, la forza di reazione respingerà la troncatrice in senso rotatorio in alto e indietro verso l'utente causando lesioni gravi o mortali.



Contraccolpo rotazionale

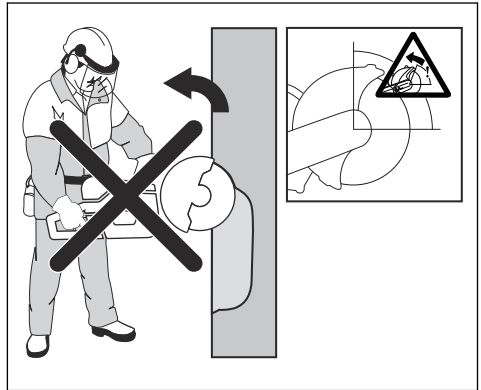
Un contraccolpo da rotazione si verifica quando il disco di taglio non si muove liberamente nel settore di contraccolpo.



Contraccolpo ascendente

Se per il taglio viene utilizzato il settore di contraccolpo, la forza di reazione spingerà il disco verso l'alto durante il taglio. Non utilizzare il settore di contraccolpo.

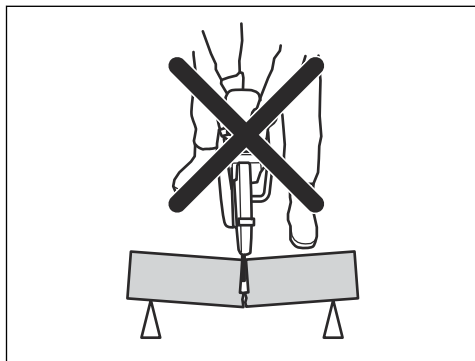
Utilizzare il quadrante inferiore del disco per evitare il contraccolpo ascendente.



Contraccolpo da schiacciamento

Lo schiacciamento è quando il taglio si chiude e schiaccia il disco. Se il disco è schiacciato o bloccato la

forza di reazione sarà forte e l'operatore potrebbe non essere in grado di controllare la troncatrice.



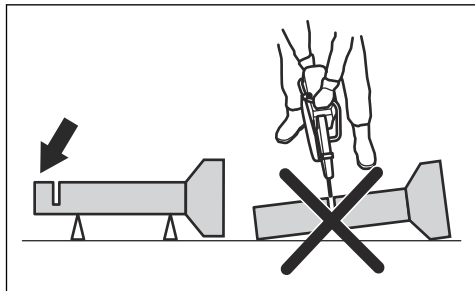
Se il disco è schiacciato o bloccato nel settore di contraccolpo, la forza di reazione respingerà la troncatrice in senso rotatorio in alto e indietro verso l'utente causando lesioni gravi o mortali. Fare attenzione al possibile spostamento del pezzo in lavorazione. Se esso non è adeguatamente supportato e si sposta durante il taglio, potrebbe schiacciare la lama e causare un contraccolpo.

Taglio di tubi

Prestare particolare cautela quando si tagliano tubature. Se il tubo non è correttamente supportato e il taglio rimane aperto durante l'operazione di taglio, il disco potrebbe rimanere inceppato. Prestare particolare attenzione quando si taglia un tubo con un'estremità a forma di campana o un tubo su un fosso. Il tubo, se non adeguatamente supportato, potrebbe incurvarsi e schiacciare la lama.

Se si permette che il tubo si incurvi e blocchi il taglio, il disco verrà schiacciato nel settore di contraccolpo causando un potenziale contraccolpo di grave entità. Se il tubo viene supportato adeguatamente, una sua estremità si sposterà verso il basso, il taglio si aprirà e non avverrà alcuno inceppamento.

Fissare il tubo in modo che non si sposti o rotoli durante l'operazione di taglio. Accertarsi che il taglio si apra per evitare l'inceppamento del disco.



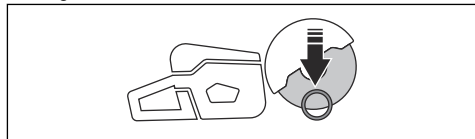
Taglio di tubi piccoli



AVVERTENZA: Se il disco è inceppato nel settore di contraccolpo, si produrrà un grave contraccolpo.

Se il tubo è più piccolo rispetto alla profondità di taglio massima del prodotto, l'operazione di taglio può essere eseguita in 1 fase dall'alto verso il basso.

- Tagliare il tubo dall'alto verso il basso.



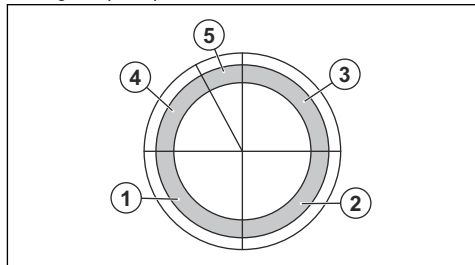
Taglio di tubi grandi



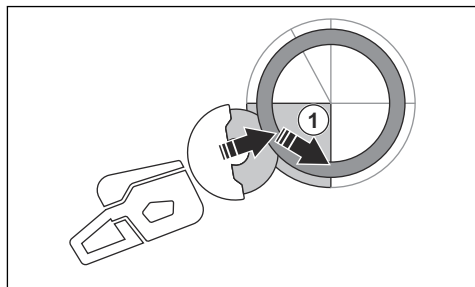
AVVERTENZA: Se il disco è schiacciato nel settore di contraccolpo, questo provocherà un serio contraccolpo.

Se il tubo è più grande rispetto alla profondità di taglio massima del prodotto e non può essere arrotolato, l'operazione di taglio deve essere divisa in 5 fasi.

- Dividere il tubo in 5 sezioni. Contrassegnare le sezioni e l'attacco di taglio. Tagliare una scanalatura di guida poco profonda intorno al tubo.



- Tagliare le sezioni in 5 fasi nelle direzioni di taglio indicate dalle frecce in ciascuna fase.



dall'operatore, anziché causare un contraccolpo rotante.

Per evitare un contraccolpo



AVVERTENZA: Evitare situazioni con rischio di contraccolpo. Fare attenzione quando si utilizza la troncatrice e assicurarsi che il disco non venga mai schiacciato nel settore di contraccolpo.



AVVERTENZA: Prestare particolare attenzione quando si inserisce il disco in un taglio esistente.

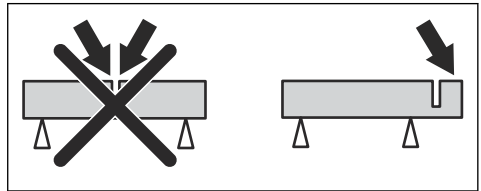


AVVERTENZA: Assicurarsi che il pezzo in lavorazione non possa spostarsi durante un'operazione di taglio.



AVVERTENZA: Solamente l'operatore e una corretta tecnica di lavoro possono eliminare i contraccolpi e rischi connessi.

- Sostenere sempre il pezzo in lavorazione in modo che il taglio possa rimanere aperto durante l'operazione di taglio. Se il taglio è aperto non c'è contraccolpo. Se il taglio si chiude e schiaccia il disco, c'è il rischio di contraccolpo.



Tecniche di lavoro principali



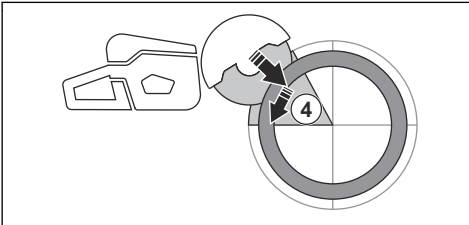
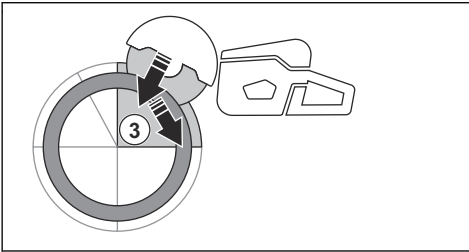
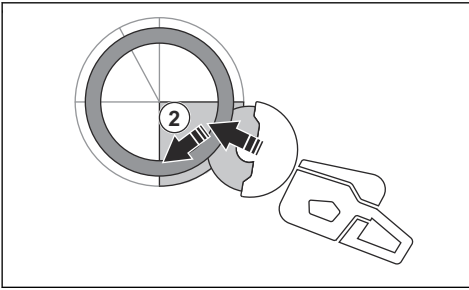
AVVERTENZA: Non tirare il prodotto da un lato. Ciò evita la libertà di movimento del disco di taglio. Il disco di taglio può rompersi e causare lesioni all'operatore o alle persone nelle vicinanze.



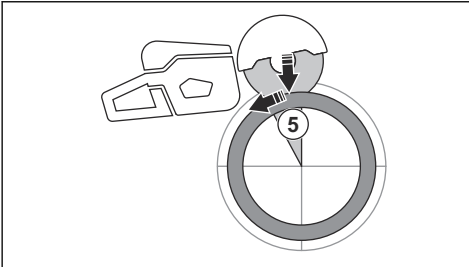
AVVERTENZA: Non affilare con il lato del disco di taglio. Il disco di taglio può rompersi e causare lesioni all'operatore o alle persone nelle vicinanze. Usare solo il bordo tagliente.



AVVERTENZA: Accertarsi che il disco di taglio sia montato correttamente e non presenti danni visibili.



- Eseguire il taglio di separazione finale dalla parte superiore del tubo tirando indietro, senza coinvolgere il quadrante superiore del disco. Regolare il carter copridisco in posizione completamente avanzata per la massima protezione.



AVVERTENZA: Se il tubo è sostenuto correttamente, non dovrebbe inceppare il disco quando viene separato nella sezione 5. Tuttavia, prestare attenzione se il disco si inceppa durante la separazione finale. Se il disco si inceppa nella sezione inferiore, il prodotto potrebbe allontanarsi

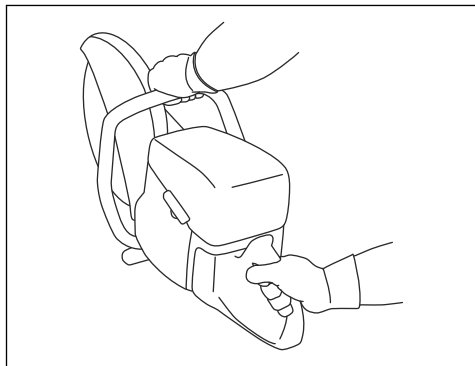


AVVERTENZA: Prima di operare un taglio su un punto già tagliato da un altro disco, verificare che la fessura non sia più sottile rispetto al proprio disco perché potrebbe causarne inceppamento e un conseguente contraccolpo.

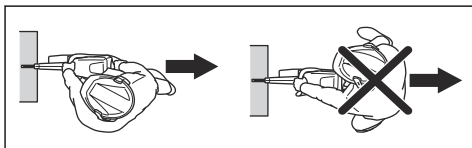


AVVERTENZA: Il taglio dei metalli genera scintille che possono provocare incendi. Non utilizzare il prodotto in prossimità di gas o sostanze infiammabili.

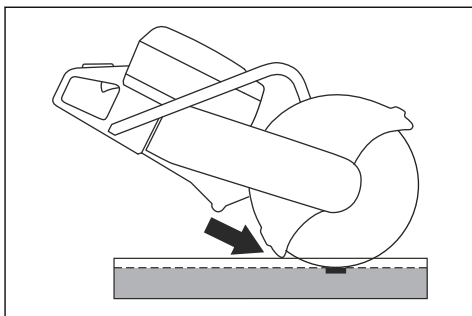
- Il prodotto è realizzato per il taglio con dischi abrasivi o diamantati concepiti per prodotti portatili ad alta velocità. Il prodotto non dovrà essere utilizzato con altri tipi di dischi o per altre operazioni.
- Verificare che venga utilizzato un disco di taglio adatto al materiale da tagliare. Fare riferimento a *Dischi di taglio adatti alla pagina 130* per le istruzioni.
- Non tagliare l'amianto.
- Quando il motore è in moto mantenere una distanza di sicurezza dal disco di taglio. Non tentare di arrestare un disco in rotazione con alcuna parte del corpo. Toccare un disco in rotazione, anche a motore spento, può provocare lesioni gravi o persino letali.
- Il disco di taglio continua a ruotare ancora dopo il rilascio del grilletto dell'acceleratore. Assicurarsi che il disco di taglio si sia arrestato prima di spostare o abbassare il prodotto. Se è necessario arrestare rapidamente il disco di taglio, lasciare che tocchi leggermente una superficie dura.
- Non spostare il prodotto a motore acceso
- Tenere il prodotto con entrambe le mani. Tenere saldamente il prodotto con i pollici e le dita intorno alle impugnature di plastica dotate di isolamento. Tenere la mano destra sull'impugnatura posteriore e la mano sinistra su quella anteriore. Tutti gli operatori devono utilizzare questa presa. Non utilizzare una mototroncatrice con una sola mano.



- Posizionarsi parallelamente al disco di taglio. Evitare di starvi immediatamente dietro. In caso di contraccolpo, la sega si sposta nel piano del disco di taglio.

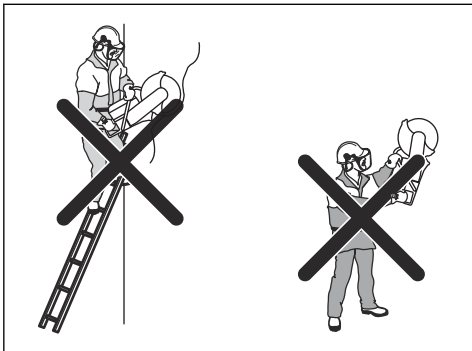


- Non allontanarsi dal prodotto se il motore è acceso. Prima di allontanarsi dal prodotto, arrestare il motore e assicurarsi che non vi sia alcun rischio di avviamento accidentale.
- Utilizzare l'impugnatura di regolazione sulla protezione lama per regolare la sezione posteriore della protezione a filo con il pezzo da tagliare. Getti e scintille provenienti dal materiale tagliato vengono quindi bloccati dalla protezione evitando così che raggiungano l'operatore. Le protezioni dell'attrezzatura di taglio devono essere sempre installate quando il prodotto è in funzione.

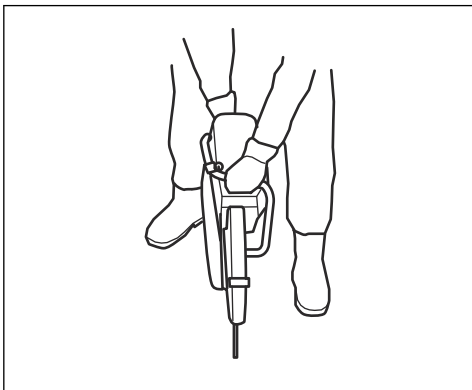


- Non tagliare con il settore di contraccolpo del disco. Fare riferimento a *Zona di contraccolpo alla pagina 136* per le istruzioni.
- Non utilizzare il prodotto finché l'area di lavoro non è sgombra e i piedi e il corpo non sono in una posizione stabile.
- Non tagliare a un'altezza superiore a quella della spalla.
- Non tagliare da una scala. Utilizzare una piattaforma o un ponteggio se occorre tagliare un oggetto posto

al di sopra dell'altezza delle proprie spalle. Operare in sicurezza.

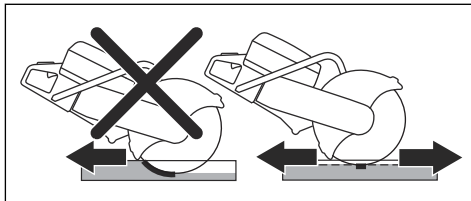


- Mantenersi a una distanza comoda dal pezzo.
- Assicurarsi che il disco di taglio possa muoversi liberamente all'avviamento del motore.
- Utilizzare il disco di taglio con cautela quando la velocità di rotazione è elevata (pieno acceleratore). Mantenere la velocità massima fino al termine del taglio.
- Lasciare che sia il prodotto a svolgere il lavoro. Non spingere il disco di taglio.
- Abbassare il prodotto di pari passo con il disco. La pressione laterale può danneggiare il disco ed è molto pericolosa.



- Spostare lentamente il disco avanti e indietro per mantenere una piccola superficie di contatto fra il disco e il materiale da tagliare. In questo modo si

mantiene bassa la temperatura del disco ottenendo così un taglio efficace.



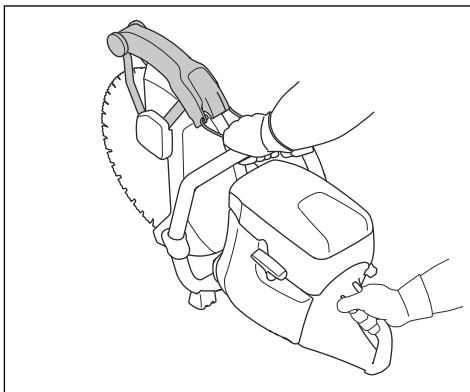
Tecniche di lavoro principali con lo K 770 SmartGuard



AVVERTENZA: La funzione SmartGuard viene disinnestata se lo SmartGuard viene ritratto manualmente. Ritrarre lo SmartGuard manualmente solo se è necessario e non vi sono rischi di contraccolpi.

Lo SmartGuard offre una maggiore copertura del disco. In questo modo si riduce il rischio di toccare il disco in caso di contraccolpo.

- È possibile ritrarre lo SmartGuard manualmente con l'impugnatura dello SmartGuard.
- Afferrare l'impugnatura dello SmartGuard con un dito della mano sinistra, mentre le altre dita tengono contemporaneamente l'impugnatura anteriore.



Riduzione della polvere durante il funzionamento

Il prodotto è dotato di un kit per il taglio a umido per ridurre la presenza di polvere dannosa nell'aria durante il funzionamento. Il kit per taglio a umido comporta un consumo di acqua ridotto.

- Se possibile, utilizzare dischi per il taglio a umido con raffreddamento ad acqua. Fare riferimento a *Dischi di taglio alla pagina 130*.

- Regolare il flusso dell'acqua con la valvola. Il flusso corretto è diverso a seconda dell'attività.
- Accertarsi che la pressione dell'acqua sia corretta. Fare riferimento a *Dati tecnici alla pagina 154*. Se il tubo dell'acqua fuoriesce dal punto di erogazione, la pressione dell'acqua fornita può essere troppo alta.

Carburante

Questo prodotto è dotato di un motore a due tempi.



ATTENZIONE: Un carburante di tipo errato può causare danni al motore. Utilizzare una miscela di benzina e olio per motori a due tempi.

Olio per motori a due tempi

- Per risultati e prestazioni ottimali, utilizzare l'olio per motori a due tempi HUSQVARNA.
- Se l'olio per motori a due tempi HUSQVARNA non è disponibile, utilizzare un olio per motori a due tempi raffreddati ad aria di buona qualità. Rivolgetevi al vostro rivenditore addetto all'assistenza per selezionare il tipo di olio.



ATTENZIONE: Non usare mai olio per motori fuoribordo a due tempi raffreddati ad acqua. Non utilizzare olio per motori a quattro tempi.

Carburante premiscelato

- Utilizzare carburante alchilato premiscelato HUSQVARNA per garantire le migliori prestazioni e prolungare la durata del motore. Questo carburante contiene sostanze chimiche meno pericolose rispetto al normale carburante, che riduce le emissioni di scarico pericolose. Con questo carburante, che mantiene i componenti del motore più puliti, la quantità di residui dopo la combustione è inferiore.

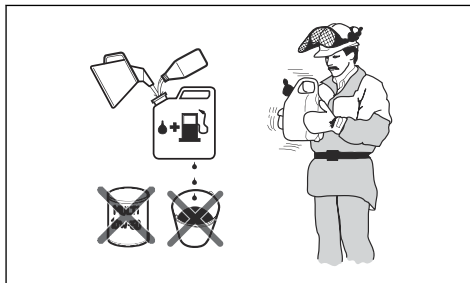
Per miscelare benzina e olio per motori a due tempi

Benzina, litri	Olio a due tempi, litri
	2% (50:1)
5	0,10
10	0,20
15	0,30
20	0,40
Gallone americano	Stati Uniti fl. oz.
1	2 ½

2 1/2	6 ½
5	12 ½



ATTENZIONE: Piccoli errori possono influenzare drasticamente il rapporto della miscela quando si miscolano piccole quantità di carburante. Misurare con precisione la quantità d'olio e accertarsi di ottenere la giusta miscela.



1. Riempire metà della quantità di benzina in un contenitore pulito per carburante.
2. Aggiungere la quantità totale di olio.
3. Mescolare la miscela.
4. Aggiungere la quantità residua di benzina nel contenitore.
5. Mescolare agitando con cura la miscela di carburante.



ATTENZIONE: Non mescolare il carburante più di 1 volta al mese.

OilGuard

Nota: applicabile solo al modello K 770 dotato di OilGuard (opzionale) e alimentato con una miscela di benzina e olio a due tempi HUSQVARNA.

- OilGuard è un sistema integrato che rileva se la miscela è errata.
- Quando il prodotto è in funzione, un sensore rileva il tipo di miscela in 10 secondi. Se viene utilizzata la miscela corretta, il prodotto funziona alla velocità corretta. Se viene utilizzata la miscela errata, il prodotto diminuisce il regime motore fino a 3800 giri/min per evitare un guasto al motore.
- Per far sì che il prodotto funzioni alla velocità corretta, scaricare la miscela errata. Vedere *Per miscelare benzina e olio per motori a due tempi alla pagina 141*. Rifornire il prodotto con la miscela corretta.

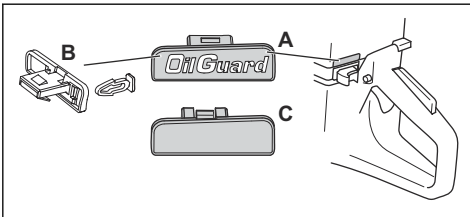
Olio per il sistema OilGuard

Utilizzare apposito olio HUSQVARNA quando si usa il sistema OilGuard. OilGuard L'olio per OilGuard ha uno speciale colore necessario affinché il sistema OilGuard possa funzionare correttamente.

Disinnesto dello OilGuard

Nota: Un perno indicatore rotto indica che il sistema OilGuard è disinnestato. Non è possibile utilizzare nuovamente un perno indicatore rotto per inserire il sistema OilGuard.

Il tappo (A) dell'OilGuard e il perno indicatore blu (B) sono installati in fabbrica nel serbatoio. Il coperchio (C) dell'OilGuard è in dotazione come ricambio. Se non si ha accesso all'olio OilGuard, disinnestare il sistema OilGuard.



1. Rimuovere il tappo OilGuard (A) con un cacciavite.
2. Rimuovere il perno indicatore blu (B).
3. Installare il coperchio OilGuard (C) nel serbatoio.

Innesto del sistema OilGuard

Nota: Non è possibile utilizzare nuovamente un perno indicatore rotto per innestare il sistema OilGuard. È possibile ottenere un nuovo perno indicatore come ricambio. Il ricambio del perno indicatore è grigio a indicare che il sistema OilGuard è stato disinnestato dopo che il prodotto è uscito dalla fabbrica.

1. Rimuovere il coperchio OilGuard dal serbatoio. Fare riferimento a *Disinnesto dello OilGuard alla pagina 142*
2. Collegare un perno indicatore grigio al tappo OilGuard.
3. Montare il tappo OilGuard nel serbatoio.

Per il rifornimento del carburante



ATTENZIONE: Non utilizzare mai benzina con un numero di ottani inferiore a 90 RON (87 AKI). Può causare danni al prodotto.



ATTENZIONE: Non utilizzare benzina con una concentrazione di etanolo superiore

al 10% (E10). Può causare danni al prodotto.

Nota: In alcune condizioni è necessario regolare il carburatore quando si cambia il tipo di carburante.

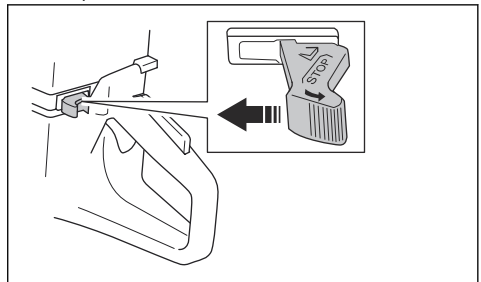
- Utilizzare benzina con numero di ottani superiore se si utilizza frequentemente il prodotto a un regime motore elevato continuo.
1. Aprire lentamente il tappo del serbatoio del carburante per rilasciare la pressione.
 2. Riempire lentamente il serbatoio con una tanica di carburante. Se si versa del carburante, rimuoverlo con un panno e lasciare asciugare eventuali residui.
 3. Pulire l'area intorno al tappo del serbatoio del carburante.
 4. Stringere completamente il tappo del serbatoio del carburante. Se il tappo del serbatoio carburante non è serrato, vi è il rischio di incendio.
 5. Prima dell'avviamento, spostare il prodotto di almeno 3 m (10 ft) dal punto in cui è stato riempito il serbatoio del carburante.

Avviamento del prodotto con il motore freddo

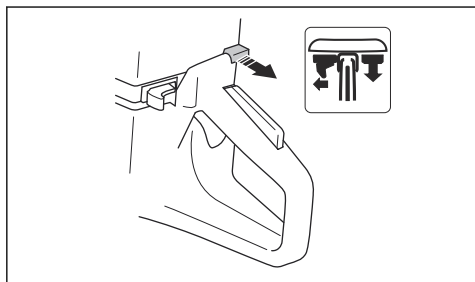


AVVERTENZA: Accertarsi che il disco di taglio possa ruotare liberamente. Comincia a ruotare quando si avvia il motore.

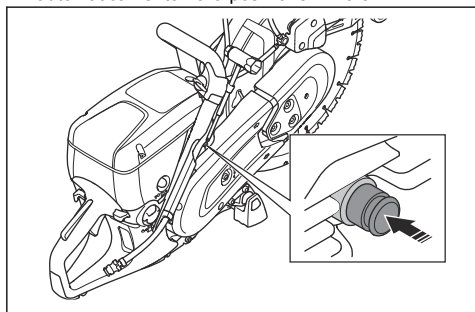
1. Assicurarsi che l'interruttore di ARRESTO si trovi nella posizione a sinistra.



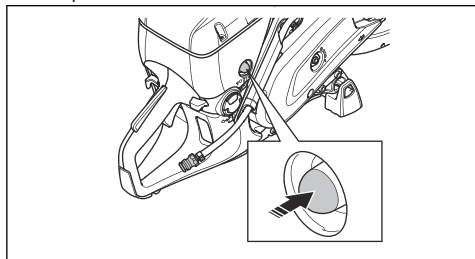
2. Tirare il comando della valvola dell'aria completamente e portarlo in posizione di avviamento.



3. Spingere la valvola di decompressione per diminuire la pressione nel cilindro. Una volta avviato il prodotto, la valvola di decompressione ritorna automaticamente nella posizione iniziale.



4. Premere 6 volte sul primer finché non si riempie completamente di carburante.

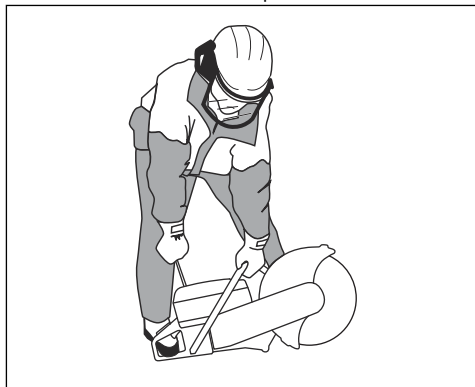


5. Afferrare saldamente l'impugnatura anteriore con la sinistra.
6. Porre il piede destro sulla sezione inferiore dell'impugnatura posteriore e premere il prodotto contro il terreno.



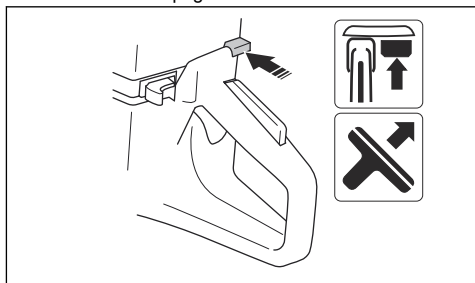
AVVERTENZA: Non avvolgere il cavo di avviamento attorno alla mano.

7. Tirare lentamente la fune di avviamento con la mano destra finché non si avverte una certa resistenza quando i ganci del motorino si innestano. Quindi tirare in modo continuo e rapidamente.

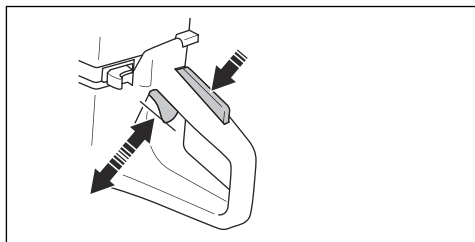


ATTENZIONE: Non estrarre completamente la fune di avviamento e non lasciare la fune di avviamento quando la fune stessa è completamente estratta. Ciò può causare danni al prodotto.

8. Quando si avvia il motore, spingere gradualmente il comando della valvola dell'aria. Se il comando dell'aria viene estratto, il motore si arresta dopo alcuni secondi. Se il motore si arresta, tirare nuovamente l'impugnatura della fune di avviamento.



9. Premere il grilletto acceleratore per disinserire l'acceleratore di avviamento e il prodotto girerà al minimo.

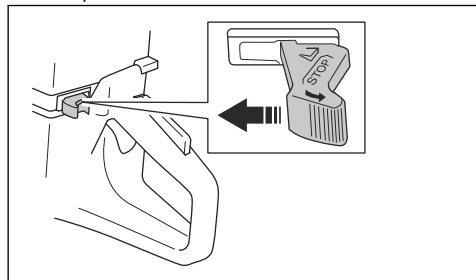


Per avviare il prodotto con motore caldo

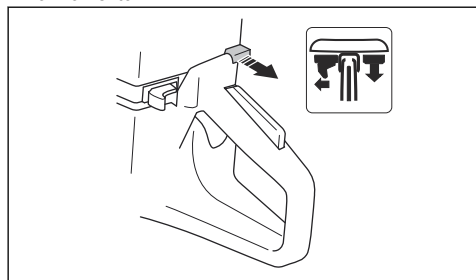


AVVERTENZA: Accertarsi che il disco di taglio possa ruotare liberamente. Comincia a ruotare quando si avvia il motore.

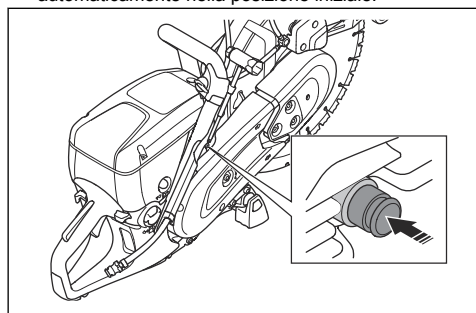
1. Assicurarsi che l'interruttore di ARRESTO si trovi nella posizione a sinistra.



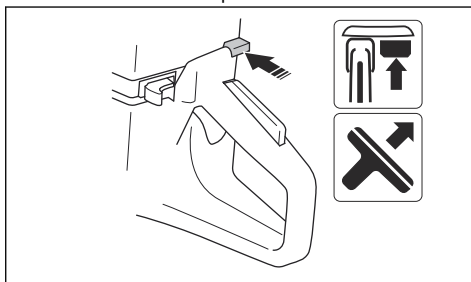
2. Tirare il comando della valvola dell'aria completamente e portarlo in posizione di avviamento.



3. Spingere la valvola di decompressione per diminuire la pressione nel cilindro. Una volta avviato il prodotto, la valvola di decompressione ritorna automaticamente nella posizione iniziale.



4. Spingere il comando della valvola dell'aria per disattivare il comando dell'aria. L'acceleratore di avviamento si trova in posizione.

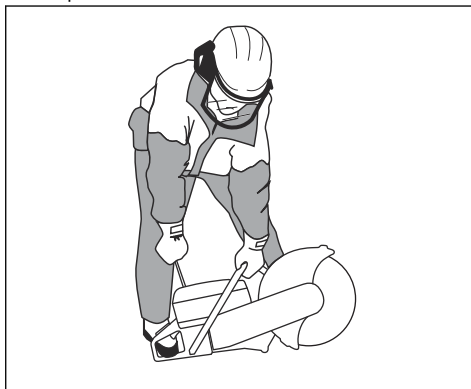


5. Afferrare saldamente l'impugnatura anteriore con la sinistra.
6. Porre il piede destro sulla sezione inferiore dell'impugnatura posteriore e premere il prodotto contro il terreno.



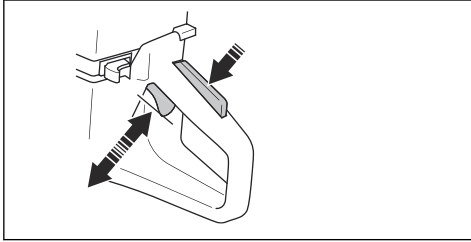
AVVERTENZA: Non avvolgere il cavo di avviamento attorno alla mano.

7. Tirare lentamente la fune di avviamento finché non si avverte una certa resistenza quando i ganci del motorino si innestano. Quindi tirare in modo continuo e rapidamente.



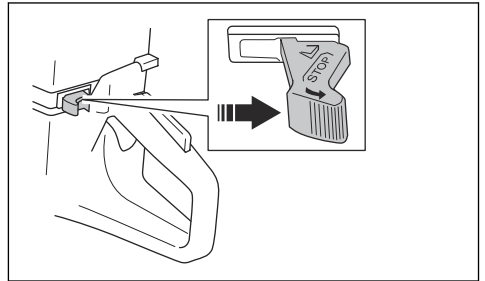
ATTENZIONE: Non estrarre completamente la fune di avviamento e non lasciare la fune di avviamento quando la fune stessa è completamente estratta. Ciò può causare danni al prodotto.

8. Premere il grilletto acceleratore per disinserire l'acceleratore di avviamento e il prodotto girerà al minimo.



arresta completamente. Se è necessario arrestare rapidamente il disco di taglio, lasciare che tocchi leggermente una superficie dura. Rischio di gravi lesioni.

- Spostare l'interruttore di arresto verso destra per spegnere il motore.



Arresto del prodotto



AVVERTENZA: Il disco di taglio continua a ruotare ancora dopo l'arresto del motore. Accertarsi che il disco di taglio possa ruotare liberamente finché non si

Manutenzione

Introduzione



AVVERTENZA: Leggere attentamente il capitolo sulla sicurezza prima di eseguire la manutenzione del prodotto.

professionali. Se non avete acquistato il prodotto presso un rivenditore dotato di officina, informatevi sull'ubicazione della più vicina officina autorizzata.

Per le parti di ricambio, rivolgersi HUSQVARNA al proprio concessionario o all'addetto all'assistenza.

Programma di manutenzione

Il programma di manutenzione mostra la manutenzione obbligatoria del prodotto. Gli intervalli sono calcolati sulla base di un uso quotidiano del prodotto.

Per tutti gli interventi di assistenza e riparazione sul prodotto, è necessaria una formazione specifica. Garantiamo la disponibilità per riparazioni e assistenza

	Giornaliera	Una volta a settimana	Una volta al mese	Una volta all'anno
Pulire	Pulitura esterna		Candela	
	Presa d'aria fredda		Serbatoio del carburante	
Ispezione di funzionamento	Ispezione generale	Sistema di smorzamento delle vibrazioni*	Sistema di alimentazione	
	Perdite di carburante	Marmitta*	Filtro dell'aria	
	Impianto di fornitura acqua	Cinghia di trasmissione	Frizione	
	Fermo dell'acceleratore*	Carburatore		
	Interruttore di arresto*	Carter di avviamento		
	Carter copridisco e SmartGuard*			
	Disco di taglio**			
Sostituisci				Filtro del carburante

	Giornaliera	Una volta a settimana	Una volta al mese	Una volta all'anno
* Fare riferimento a <i>Dispositivi di sicurezza sul prodotto alla pagina 127.</i>				
** Fare riferimento a <i>Dischi di taglio alla pagina 130.</i>				

Pulizia esterna

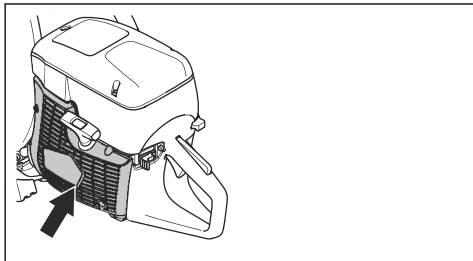
- Lavare con abbondante acqua pulita il prodotto esternamente dopo ogni giornata di lavoro. Se necessario, utilizzare una spazzola.

Pulizia della presa d'aria



ATTENZIONE: L'aspirazione dell'aria sporca o ostruita rende il prodotto troppo caldo. Questa operazione può provocare danni al pistone e al cilindro.

- Se necessario, pulire la presa d'aria.



- Rimuovere ostruzioni, sporcizia e polvere con una spazzola.

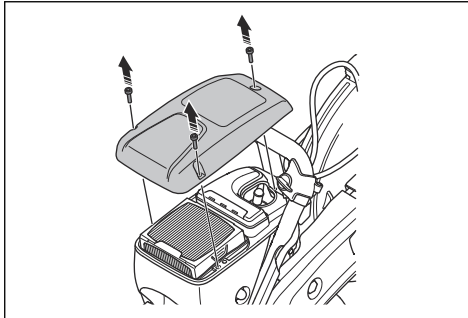
Controllo della candela



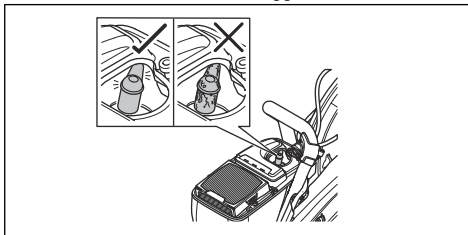
ATTENZIONE: Usare candele originali o del tipo raccomandato. L'uso di candele non corrette può danneggiare cilindro e pistone. Per la candela consigliata, fare riferimento a *Dati tecnici alla pagina 154.*

Controllare la candela se il prodotto presenta una potenza insoddisfacente, difficoltà di avviamento o un funzionamento irregolare al regime minimo.

1. Allentare le 3 viti che fissano il coperchio del filtro dell'aria e rimuovere il coperchio.

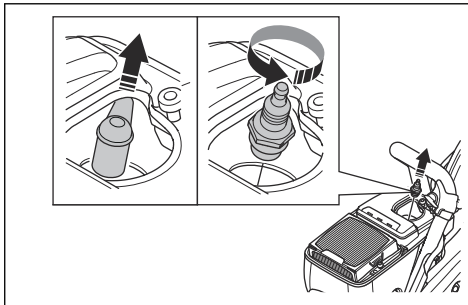


2. Assicurarsi che il cappuccio della candela e il cavo di accensione non siano danneggiati.

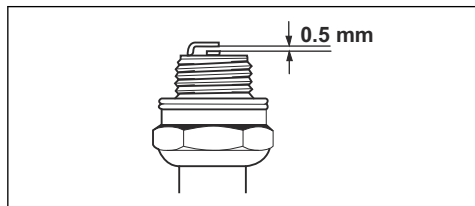


AVVERTENZA: Un cappuccio della candela e un cavo di accensione danneggiati possono causare scosse elettriche.

3. Pulire la candela se sporca.
4. Rimuovere il cappuccio e la candela.



5. Assicurarsi che la distanza tra gli elettrodi sia di 0,5 mm.



6. Se necessario, sostituire la candela.

Ispezione generale

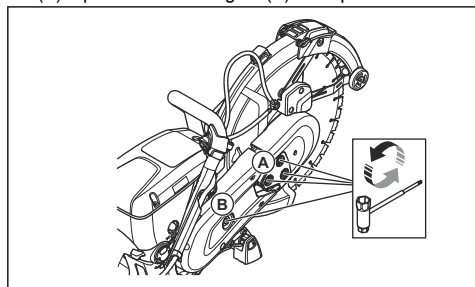
- Controllare che tutti i dadi e le viti del prodotto siano serrati correttamente.

Sostituzione della cinghia di trasmissione

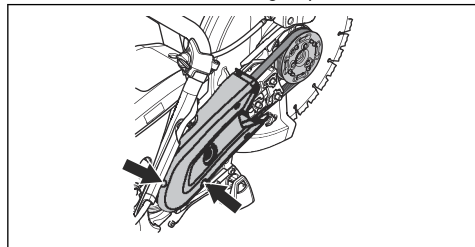


AVVERTENZA: Non avviare il prodotto senza aver installato prima tutte le protezioni e i coperchi.

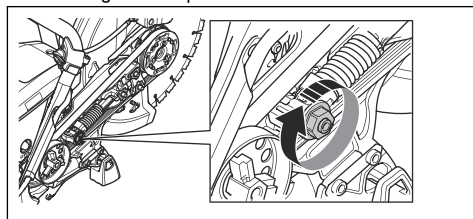
1. Allentare i 3 dadi sul carter della cinghia anteriore (A) e portare il tendicinghia (B) nella posizione 0.



2. Rimuovere il carter della cinghia anteriore.
3. Rimuovere le 2 viti sul carter della cinghia posteriore. Rimuovere il carter della cinghia posteriore.



4. Sostituire la cinghia di trasmissione. Portare il tendicinghia nella posizione 1.

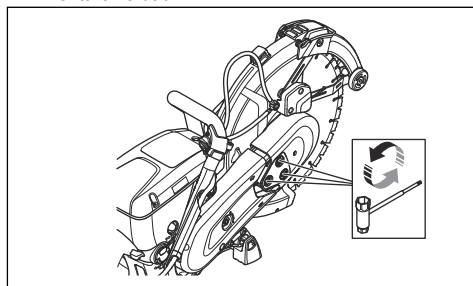


5. Montare i 2 carter della cinghia nella sequenza opposta.
6. Regolare il tensionamento della cinghia di trasmissione. Fare riferimento a *Regolazione del tensionamento della cinghia di trasmissione alla pagina 147.*

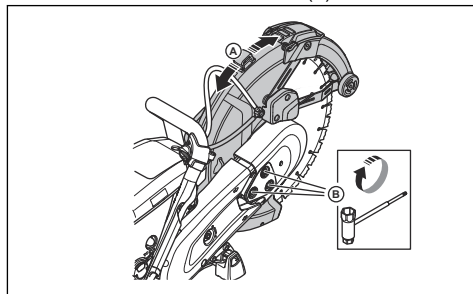
Regolazione del tensionamento della cinghia di trasmissione

Nota: Regolare la tensione di una nuova cinghia di trasmissione dopo aver utilizzato 1 o 2 serbatoi del carburante.

1. Allentare i 3 dadi.



2. Portare il carter copridisco (A) verso l'alto e verso il basso 3-5 volte. Serrare i 3 dadi (B).



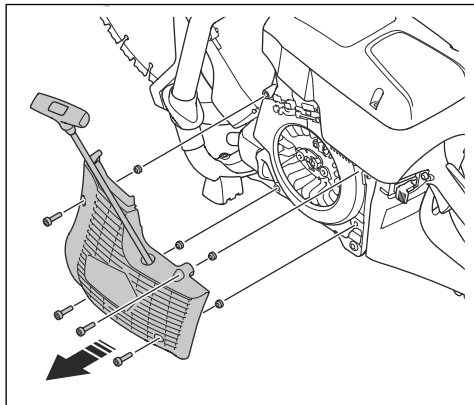
Carter di avviamento



AVVERTENZA: Prestare sempre attenzione e indossare sempre occhiali protettivi quando si sostituisce la molla di ritorno o la fune di avviamento. La molla di ritorno è tesa quando è avvolta nel carter di avviamento. La molla di ritorno può staccarsi e causare lesioni.

Rimozione del carter di avviamento

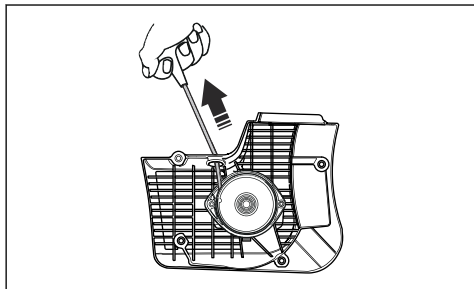
1. Allentare le 4 viti del carter di avviamento.



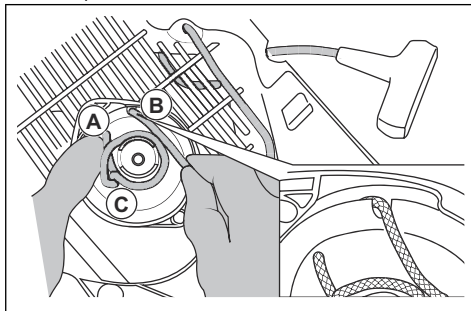
2. Rimuovere il carter di avviamento.

Sostituzione di una fune di avviamento danneggiata

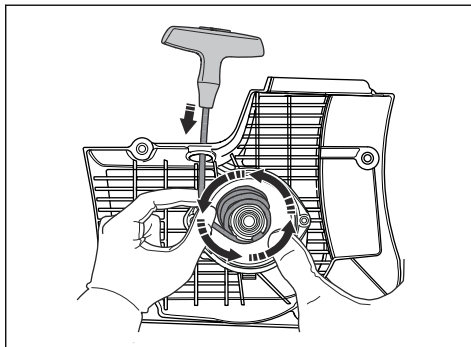
1. Estrarre la fune di avviamento di circa 30 cm.



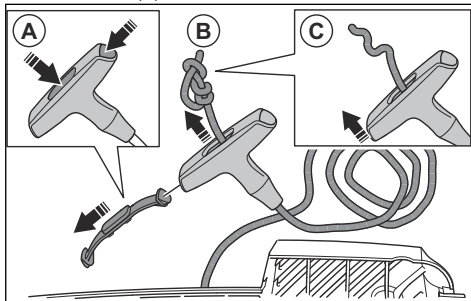
2. Bloccare la puleggia della fune di avviamento (A) con il pollice.



3. Posizionare la fune di avviamento nell'incavo (B) della puleggia di avviamento.
4. Posizionare la fune di avviamento intorno al manicotto di metallo (C).
5. Far ruotare lentamente la puleggia e la fune di avviamento si avvolge intorno al manicotto di metallo.

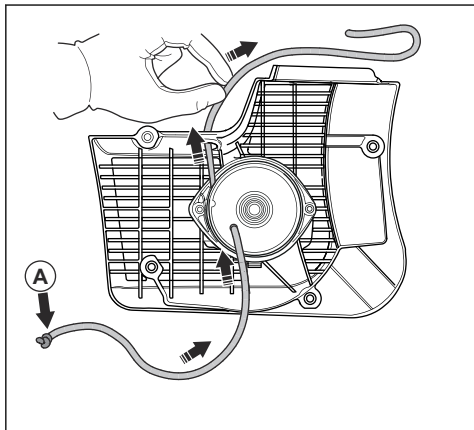


6. Rimuovere la fune di avviamento dal manicotto di metallo.
7. Rimuovere il coperchio sull'impugnatura di avviamento (A).

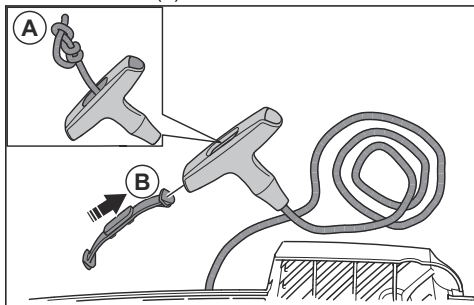


8. Tirare la fune di avviamento con l'impugnatura (B).
9. Sciogliere il nodo (C).
10. Rimuovere la fune di avviamento.

11. Accertarsi che la molla di ritorno sia pulita e integra.
12. Inserire una nuova fune di avviamento (A) nel foro del carter di avviamento.



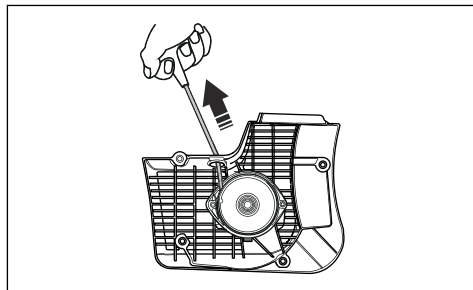
13. Tirare la fune di avviamento attraverso la relativa impugnatura e fare un nodo all'estremità della fune di avviamento (A).



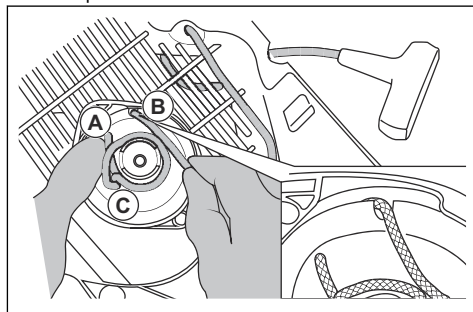
14. Fissare il coperchio sull'impugnatura della fune di avviamento (B).
15. Regolare il tensionamento della molla di ritorno. Fare riferimento a *Regolazione del tensionamento della molla di ritorno alla pagina 149*.

Regolazione del tensionamento della molla di ritorno

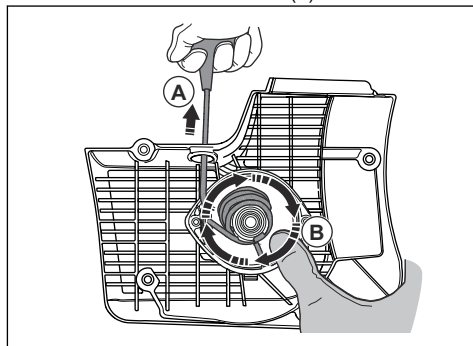
1. Estrarre la fune di avviamento.



2. Bloccare la puleggia della fune di avviamento (A) con il pollice.

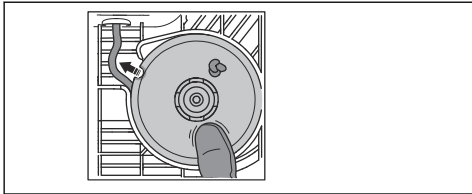


3. Inserire la fune di avviamento nella tacca (B) e avvolgerla intorno al manicotto di metallo (C).
4. Estrarre la fune di avviamento (A).

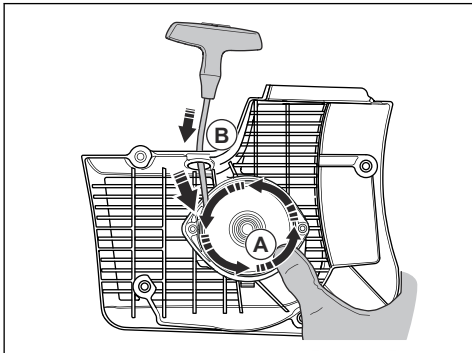


5. Posizionare il pollice sulla puleggia di avviamento (B) per mantenere la fune estratta.

6. Sganciare la fune di avviamento dalla tacca.



7. Togliere il pollice per rilasciare la puleggia di avviamento (A) e lasciare avvolgere la fune di avviamento (B) intorno alla puleggia.



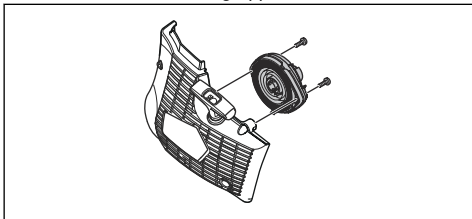
8. Estrarre completamente la fune di avviamento per controllare che la molla di ritorno non si trovi nella posizione finale. Accertarsi che la puleggia di avviamento ruoti di mezzo giro o più prima che la molla di ritorno arresti i movimenti.

Rimozione del gruppo molla



AVVERTENZA: Utilizzare sempre una protezione per gli occhi quando si rimuove il gruppo molla. Vi è rischio di lesioni agli occhi, in particolare se una molla è rotta.

1. Rimuovere le 2 viti sul gruppo molla.



2. Spingere le 2 staffe sulle chiusure a scatto con un cacciavite.

Pulizia del gruppo molla



ATTENZIONE: Non rimuovere la molla dal gruppo.

1. Pulire con aria compressa la molla fino a quando non è pulita.
2. Applicare un leggero strato di olio alla molla.

Fissaggio del gruppo molla

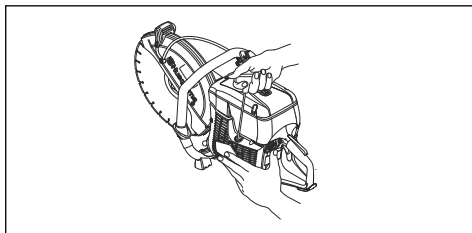
- Assemblare, seguendo i passaggi nell'ordine inverso *Rimozione del gruppo molla alla pagina 150.*

Installazione del carter di avviamento



ATTENZIONE: I ganci del motorino di avviamento devono arrivare nella posizione corretta contro il manicotto della puleggia di avviamento.

1. Posizionare il carter di avviamento contro il prodotto.
2. Estrarre e rilasciare lentamente la fune del motorino di avviamento fino a quando la puleggia avviamento non si innesta con i ganci del motorino di avviamento.



3. Serrare le 4 viti del carter di avviamento.

Esame del carburatore

Nota: Il carburatore ha puntine rigide per garantire che il prodotto riceva sempre la corretta miscela di carburante e aria.

1. Controllare il filtro dell'aria. Vedere *Esame del filtro dell'aria alla pagina 151*
2. Se necessario, sostituire il filtro dell'aria.
3. Se il motore continua a diminuire in potenza o velocità, rivolgersi al proprio concessionario HUSQVARNA.

Per controllare il sistema di alimentazione

1. Controllare che il tappo del serbatoio del carburante e la relativa guarnizione non siano danneggiati.

2. Esaminare il tubo pescante. Se danneggiato, sostituire il tubo pescante.

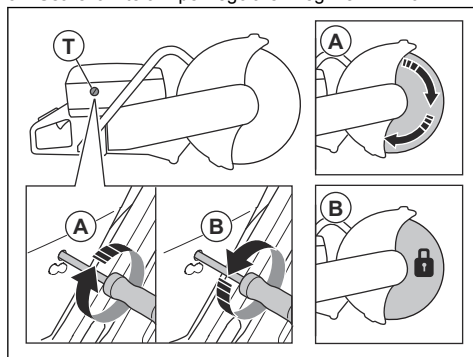
Regolazione del regime minimo



AVVERTENZA: Se il disco di taglio gira al regime minimo, rivolgersi al proprio concessionario. Non utilizzare il prodotto fino a quando il regime minimo non è correttamente regolato o riparato.

Nota: Per informazioni sul regime minimo, fare riferimento a *Dati tecnici alla pagina 154*.

1. Avviare il motore.
2. Controllare il regime del minimo. Quando il carburatore è regolato correttamente, il disco di taglio si arresta quando il motore è al regime minimo.
3. Usare la vite a T per regolare il regime minimo.



- a) Girare la vite in senso orario fino a quando il disco non comincia a ruotare (A).
- b) Girare la vite in senso antiorario fino a quando il disco non smette di ruotare (B).

Filtro del carburante

Il filtro del carburante si trova dentro il serbatoio del carburante. Il filtro del carburante impedisce la contaminazione del serbatoio del carburante quando il serbatoio stesso viene riempito. Il filtro del carburante deve essere sostituito una volta l'anno o più frequentemente se è intasato.



ATTENZIONE: Non pulire il filtro del carburante.

Esame del filtro dell'aria

Nota: Esaminare il filtro dell'aria solo se la potenza del motore diminuisce.

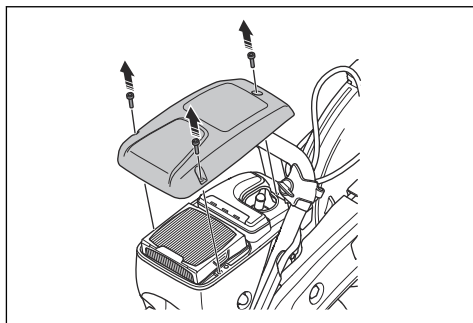


ATTENZIONE: Prestare attenzione quando si rimuove il filtro dell'aria. Le particelle che cadono nella presa del carburatore possono provocare danni.

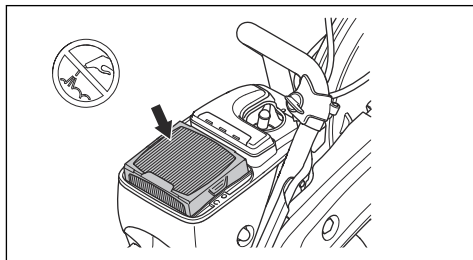


AVVERTENZA: Utilizzare una protezione respiratoria omologata per sostituire il filtro dell'aria. La polvere presente nel filtro dell'aria è pericolosa per la salute. Smaltire correttamente i filtri dell'aria usati.

1. Allentare le 3 viti che fissano il coperchio del filtro dell'aria.



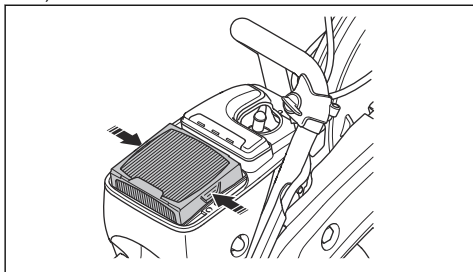
2. Rimuovere il coperchio del filtro dell'aria.
3. Esaminare il filtro dell'aria e sostituirlo all'occorrenza.



ATTENZIONE: Non pulire il filtro dell'aria e non soffiare aria compressa su di esso. Altrimenti si danneggia il filtro dell'aria.

4. Se necessario, sostituire il filtro dell'aria.

a) Rimuovere il filtro dell'aria.



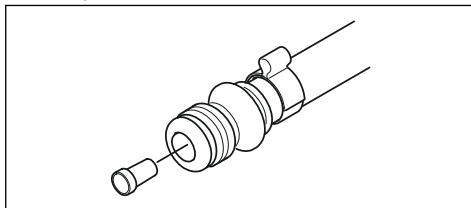
b) Montare il nuovo filtro dell'aria.

5. Fissare il coperchio del filtro dell'aria e serrare le 3 viti.

2. Pulire, se necessario.

3. Esaminare il filtro sul raccordo dell'acqua. Accertarsi che non sia ostruito.

4. Pulire, se necessario.



5. Esaminare i tubi e assicurarsi che non siano danneggiati.

Controllo del sistema di erogazione dell'acqua

1. Esaminare gli ugelli sul carter copridisco e assicurarsi che non siano intasati.

Ricerca dei guasti

Problema	Causa	Soluzioni possibili
Il prodotto non si avvia.	La procedura di avviamento è stata eseguita in modo errato.	Fare riferimento a <i>Avviamento del prodotto con il motore freddo alla pagina 142</i> e <i>Per avviare il prodotto con motore caldo alla pagina 144</i> .
	L'interruttore di arresto è nella posizione destra (STOP).	Accertarsi che l'interruttore di arresto (STOP) si trovi nella posizione sinistra.
	Non è presente carburante nel serbatoio.	Riempire di carburante.
	La candela è difettosa.	Sostituire la candela.
	La frizione è difettosa.	Consultare un rappresentante dell'officina.
Il disco di taglio ruota al regime minimo.	Il regime del minimo è troppo alto.	Regolare il regime minimo.
	La frizione è difettosa.	Consultare un rappresentante dell'officina.
Il disco di taglio non gira quando l'operatore accelera.	La cinghia è allentata o è difettosa.	Tendere la cinghia o sostituirla con una nuova.
	La frizione è difettosa.	Consultare un rappresentante dell'officina.
	Il disco di taglio è installato in modo errato.	Accertarsi che il disco di taglio sia installato correttamente.
Il prodotto non ha potenza quando l'operatore cerca di accelerare.	Il filtro dell'aria è ostruito.	Controllare il filtro dell'aria. Se necessario, procedere alla sostituzione.
	Il filtro del carburante è intasato.	Sostituire il filtro del carburante.
	Lo sfiato del serbatoio carburante è bloccato.	Consultare un rappresentante dell'officina.

Problema	Causa	Soluzioni possibili
Livelli di vibrazione troppo elevati.	Il disco di taglio è installato in modo errato.	Accertarsi che il disco di taglio funzioni correttamente e che non sia danneggiato. Fare riferimento a <i>Installazione del disco di taglio alla pagina 133</i> .
	Il disco di taglio è difettoso.	Sostituire il disco di taglio e accertarsi che non sia danneggiato.
	Un'unità antivibrante è difettosa.	Consultare un rappresentante dell'officina.
La temperatura del prodotto è troppo elevata.	La presa d'aria o le flange del cilindro sono bloccate.	Pulire la presa d'aria e le flange del cilindro.
	Il tensionamento della cinghia di trasmissione non è sufficiente.	Controllare la cinghia. Regolare la tensione.
	La frizione è difettosa.	Tagliare sempre alla massima velocità.
Esaminare la frizione. Consultare un rappresentante dell'officina.		
Il motore diminuisce in potenza o regime.	Il filtro dell'aria è ostruito.	Controllare il filtro dell'aria. Fare riferimento a <i>Esame del filtro dell'aria alla pagina 151</i> .
Durante il funzionamento è presente molta polvere. È possibile fare riferimento alla polvere nell'aria.	L'erogazione o la pressione dell'acqua non è sufficiente.	Effettuare un controllo dell'erogazione dell'acqua al prodotto.
		Fare riferimento a <i>Controllo del sistema di erogazione dell'acqua alla pagina 152</i> .
Lo SmartGuard non si muove liberamente.	Le parti in movimento dello SmartGuard sono ostruite.	Pulire le parti in movimento.
Lo SmartGuard non si ritrae quando il prodotto viene rimosso dal pezzo.	Le molle dello SmartGuard non funzionano correttamente.	Eseguire un controllo delle molle. Pulire le molle.

Trasporto, stoccaggio e smaltimento

Trasporto e rimessaggio

- Fissare in sicurezza il prodotto durante il trasporto per evitare danni o incidenti.
- Smontare il disco di taglio prima del trasporto o dell'immagazzinamento del prodotto.
- Conservare il prodotto in un'area chiusa a chiave per impedire l'accesso a bambini o persone non autorizzate.
- Conservare i dischi di taglio in un luogo asciutto e protetto dal gelo.
- Prima dell'assemblaggio esaminare tutti i dischi, nuovi e usati, per verificare l'eventuale presenza di danni durante il trasporto e lo stoccaggio.
- Pulire e sottoporre a manutenzione il prodotto prima dello stoccaggio. Fare riferimento a *Manutenzione alla pagina 145*.

- Rimuovere il carburante dal serbatoio del carburante prima della conservazione a lungo termine:

Smaltimento

- Rispettare le norme locali sul riciclaggio e le normative vigenti.
- Smaltire tutte le sostanze chimiche, quali olio o carburante, presso un centro assistenza o un centro di smaltimento idoneo.
- Quando il prodotto non è più in uso, inviarlo a un rivenditore HUSQVARNA o smaltirlo presso un impianto di riciclo.

Dati tecnici

Dati tecnici

	K 770, K 770 OilGuard, K 770 Rescue	K 770 SmartGuard
Cilindrata, cm ³ /cu.in.	74/4,5	74/4,5
Alesaggio, mm/poll.	51/2	51/2
Corsa, mm/poll.	36/1,4	36/1,4
Regime minimo, giri/min	2700	2700
Acceleratore al massimo, assenza di carico, giri/min	9300 (+/- 150)	9300 (+/- 150)
Potenza, kW/hp @ giri/min	3,7/5 @9000	3,7/5 @9000
Candela	NGK BPMR 7A	NGK BPMR 7A
Distanza tra gli elettrodi, mm/poll.	0,5/0,02	0,5/0,02
Capacità del serbatoio del carburante, litri/US fl oz	0,9/30	0,9/30
Pressione consigliata dell'acqua, bar/PSI	0,5-10/7-150	0,5-10/7-150
Peso		
Mototroncatrice senza carburante e disco di taglio 300 mm (12 poll.), kg/lb*	10/22	10,8/23,8
*Tracolla, 0,4kg (0,9 lb) aggiuntivi.		
Mototroncatrice senza carburante e disco di taglio, 350 mm (14 poll.) kg/lb	10,1/22,3	11,1/24,5
Alberino, albero in uscita		
Velocità max alberino con disco di taglio da 300 mm (12 poll.) giri/min	4700	4700
Velocità max alberino con disco di taglio da 350 mm (14 poll.) giri/min	4700	4700
Max velocità periferica, m/s o ft/min (300 mm/12 poll.)	80 o 16000	80 o 16000
Max velocità periferica, m/s o ft/min (350 mm/14 poll.)	90 o 18000	90 o 18000
Emissioni di rumore		
Livello acustico, misurato dB (A)	113	113
Livello di potenza acustica, garantito L _{WA} dB (A) ¹⁰	115	115

¹⁰ Emissioni di rumore nell'ambiente misurate come potenza sonora (L_{WA}) in base alla direttiva 2000/14/EC. La differenza tra potenza acustica misurata e garantita è che la potenza acustica garantita comprende anche la dispersione nel risultato di misurazione e le variazioni tra le diverse unità dello stesso modello come da Direttiva 2000/14/EC.

	K 770, K 770 OilGuard, K 770 Rescue	K 770 SmartGuard
Livello di pressione acustica equivalente all'orecchio dell'operatore, dB(A) ¹¹	101	101
Livelli di vibrazioni equivalenti, a_{hveq}¹²		
Impugnatura anteriore/posteriore 300 mm (12 poll.), m/s ²	2,1/2,3	2,4/2,2
Impugnatura anteriore/posteriore 350 mm (14 poll.), m/s ²	2,0/2,3	2,2/2,1

Dimensioni consigliate del disco di taglio

Diametro della lama di taglio, mm/poll.	Max. profondità di taglio, mm/poll.	Velocità nominale del disco, giri/min	Velocità nominale del disco, m/s o ft/min	Diametro del foro centrale del disco, mm/poll.	Spessore max. del disco, mm/poll.
300/12	100/4	5100	80 o 16000	25,4/1 o 20/0,79	5/0,2
350/14	125/5	5500	100 o 19600	25,4/1 o 20/0,79	5/0,2

Dichiarazione su rumori e vibrazioni

Questi valori dichiarati sono stati ottenuti mediante test di laboratorio in conformità alla direttiva o agli standard indicati e sono adatti per il confronto con i valori dichiarati di altri prodotti testati in conformità alla stessa direttiva o agli stessi standard. Questi valori dichiarati

non sono adatti per l'uso nelle valutazioni dei rischi e i valori misurati nei singoli luoghi di lavoro possono essere più elevati. I valori di esposizione effettivi e il rischio di danni riscontrati da un singolo utente sono unici e dipendono dal modo in cui l'utente lavora, dal materiale utilizzato, dal tempo di esposizione e dalle condizioni fisiche dell'utente e del prodotto.

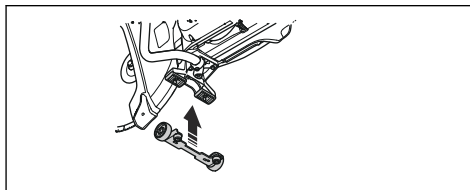
Accessori

Sensore per Husqvarna Fleet Services™

Questo prodotto è compatibile con il sensore per macchine Husqvarna Fleet. Il prodotto può quindi essere collegato a Husqvarna Fleet Services™, una soluzione su cloud che fornisce ai responsabili delle flotte una panoramica di tutti i prodotti. Per ulteriori informazioni su Husqvarna Fleet Services™, fare riferimento a www.husqvarna.com.

Kit ruota

Il kit ruota è collegato alla parte inferiore del prodotto.



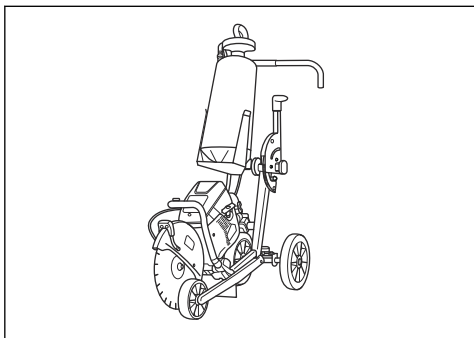
Carrello di taglio

Il carrello di taglio facilita il taglio di pavimentazioni e strade, in particolare i tagli lunghi con profondità

¹¹ Il livello di pressione acustica equivalente, ai sensi della norma EN ISO 19432-1, è calcolato come la quantità di energia, in media ponderata rispetto al tempo, dei livelli di pressione acustica in diverse condizioni di esercizio. I dati riportati per il livello di pressione acustica equivalente del prodotto hanno una dispersione statistica tipica (deviazione standard) di 1 dB (A).

¹² Il livello di vibrazioni equivalente, ai sensi della norma EN ISO 19432-1, è calcolato come la quantità di energia, in media ponderata rispetto al tempo, dei livelli di vibrazione a diverse condizioni di esercizio. I dati riportati per il livello di vibrazioni equivalente hanno una dispersione statistica tipica (deviazione standard) di 1 m/s².

impostata. Gli attacchi rapidi rendono più facile l'installazione del prodotto sul carrello di taglio.



Dichiarazione di conformità

Dichiarazione di conformità UE

Husqvarna AB, SE-561 82 Huskvarna, Svezia, tel:
+46-36-146500, dichiara sotto la propria esclusiva
responsabilità che il prodotto indicato:

Descrizione	Troncatrice portatile
Marchio	HUSQVARNA
Tipo/Modello	K 770, K 770 OilGuard, K 770 Rescue, K 770 SmartGuard
Identificazione	Numeri di serie a partire da 2021 e successivi

È pienamente conforme alle seguenti norme e direttive
UE:

Direttiva/norma	Descrizione
2006/42/EC	"sulle macchine"
2000/14/EC	"sul rumore esterno"
2014/30/EU	"sulla compatibilità elettromagnetica"
2011/65/EU	"sulle restrizioni dell'uso di sostanze pericolose"

e che sono applicati gli standard armonizzati e/o le
specifiche tecniche seguenti;

EN ISO 12100:2010 , EN ISO 19432-1:2020, EN
55012:2008+A1:2009, EN ISO 14982:2009, EN IEC
63000:2018.

2000/14/EC, procedura di valutazione della conformità:
Allegato V. Per informazioni sulle emissioni di rumore,
fare riferimento a *Dati tecnici alla pagina 154*.

Partille, 2021-04-29



Erik Silfverberg

R&D Director, Concrete Sawing & Drilling Equipment

Husqvarna AB, Construction Division

Responsabile della documentazione tecnica





www.husqvarnacp.com

Αρχικές οδηγίες
Instrucciones originales
Istruzioni originali
Instruções originais

1142190-30



2021-05-14 Rev 2