



# Husqvarna®



## K 770, K 770 OilGuard, K 770 Rescue, K 770 SmartGuard



BG	Ръководство за експлоатация	2-41
RO	Instrucțiuni de utilizare	42-79
TR	Kullanım kılavuzu	80-115
UK	Посібник користувача	116-154

## Съдържание

Въведение.....	2	Отстраняване на проблеми.....	35
Безопасност.....	6	Транспортиране, съхранение и изхвърляне.....	36
Монтаж.....	12	Технически характеристики.....	38
Операция.....	18	Принадлежности.....	39
Поддръжка.....	28	Декларация за съответствие.....	41

## Въведение

### Описание на продукта

Тези дискови резачки HUSQVARNA, K 770, K 770 OilGuard, K 770 Rescue и K 770 SmartGuard са преносими ръчни режещи машини, които се захранват от 2-тактови двигатели с вътрешно горене.

### Предназначение

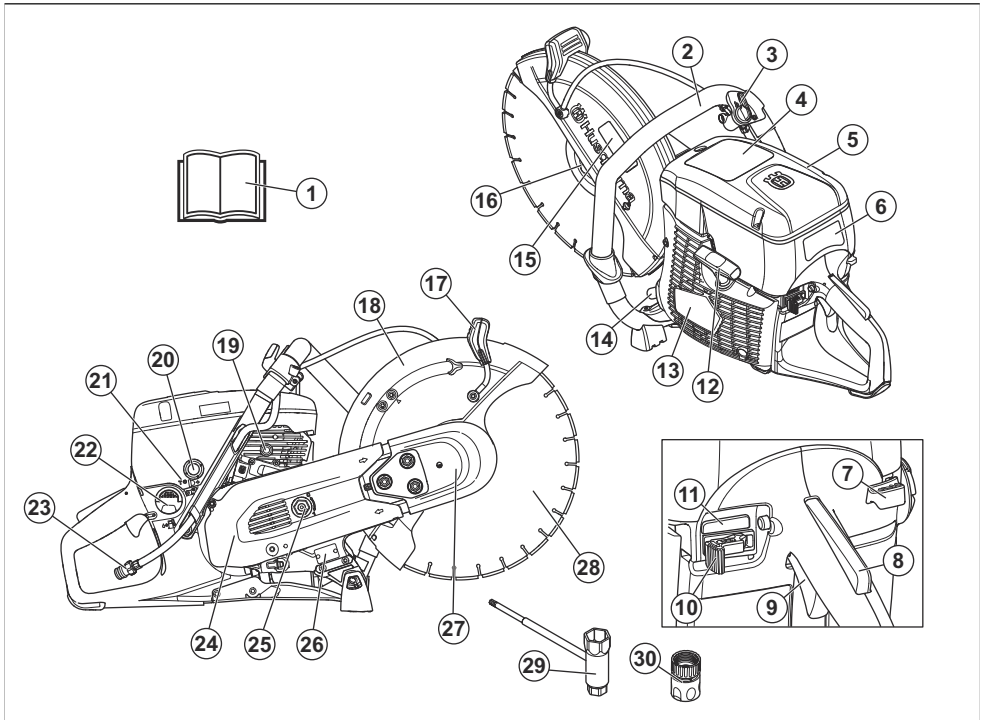
Продуктът се използва за рязане на твърди материали, като бетон, зидария, камък и стомана. Не

използвайте продукта за други задачи. Продуктът трябва да се използва само от професионални оператори с опит.

Ние работим постоянно, за да подобряваме Вашата безопасност и ефективност по време на работа. Свържете се с дистрибутор по обслужването за повече информация.

**Забележка:** Националните/местните наредби могат да ограничат ползването на този продукт.

### Общ преглед на продукта K 770, K 770 OilGuard

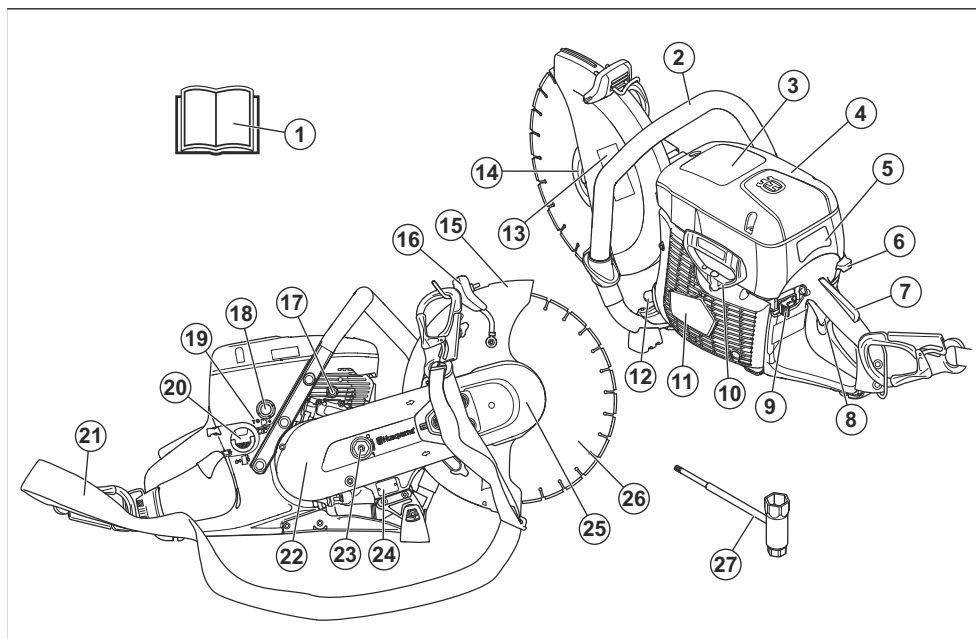


1. Ръководство за експлоатация

2. Предна дръжка

3. Воден клапан
4. Лепенка с предупреждение
5. Капак на въздушния филтър
6. Лепенка с инструкция за стартиране
7. Смукач
8. Блокировка на регулатор за газта
9. Регулатор за газта
10. Превключвател за спиране
11. Задействане/дезактивиране на OilGuard (само за K 770 OilGuard)
12. Дръжка на въжето на стартера
13. Корпус на стартера
14. Ауслух
15. Лепенка Режещ диск
16. Фланец, шпиндел, втулка на вал
17. Ръкохватка за регулиране на предпазния щит на резеца
18. Предпазен щит на резеца
19. Декомпресионен клапан
20. Купол на горивната помпа
21. Т-винт, регулиране на оборотите на празния ход
22. Капачка на резервоара за гориво
23. Свързване за вода през филтър
24. Защита на заден ремък
25. Ремъчен обтегач
26. Типова табелка
27. Защита на преден ремък
28. Режещ диск (не е приложен в комплекта)
29. Комбиниран гаечен ключ
30. Водно съединение, GARDENA®

## Общ преглед на продукта K 770 Rescue

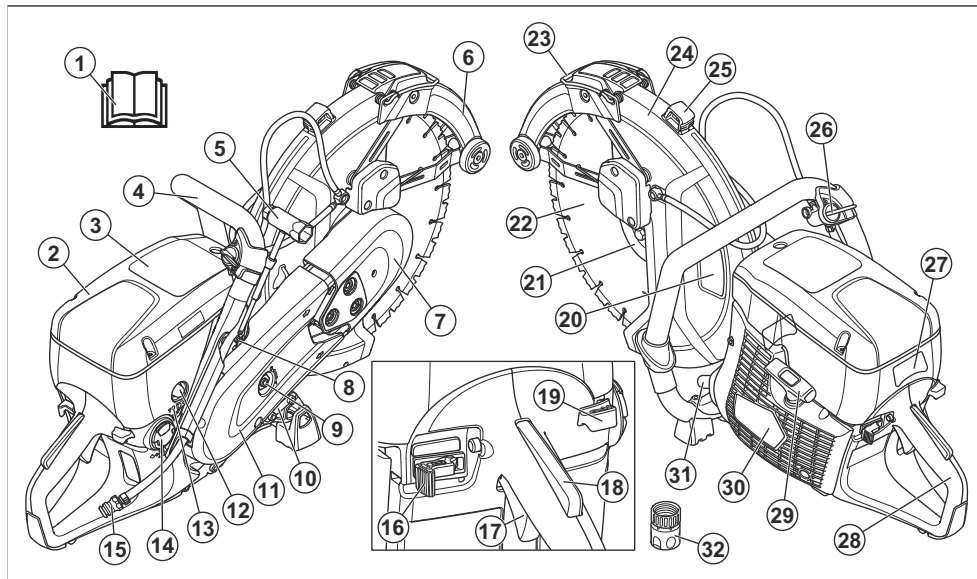


1. Инструкция за експлоатация
2. Предна дръжка
3. Лепенка с предупреждение
4. Капак на въздушния филтър
5. Лепенка с инструкция за стартиране
6. Смукач
7. Блокировка на регулатора за газта
8. Регулатор за газта
9. Превключвател за спиране
10. Дръжка на въжето на стартера
11. Корпус на стартера
12. Ауслух
13. Лепенка Режещ диск
14. Фланец, шпиндел, втулка на вал
15. Предпазен щит на резеца
16. Ръкохватка за регулиране на предпазния щит на резеца
17. Декомпресионен клапан
18. Купол на горивната помпа
19. Т-винт, регулиране на оборотите на празния ход
20. Капачка на резервоара за гориво
21. Презраменен ремък

- 22. Защита на заден ремък
- 23. Ремъчен обтегач
- 24. Типова табелка

- 25. Защита на преден ремък
- 26. Режещ диск (не е приложен в комплекта)
- 27. Комбиниран гаечен ключ

## Общ преглед на продукта K 770 SmartGuard



- 1. Инструкция за експлоатация
- 2. Капак на въздушния филтър
- 3. Лепенка с предупреждение
- 4. Предна дръжка
- 5. Комбиниран гаечен ключ
- 6. SmartGuard
- 7. Защита на преден ремък
- 8. Декомпресионен клапан
- 9. Ремъчен обтегач
- 10. Типова табелка
- 11. Защита на заден ремък
- 12. Купол на горивната помпа
- 13. Т-вент, регулиране на оборотите на празния ход
- 14. Капачка на резервоара за гориво
- 15. Свързване за вода през филтър
- 16. Превключвател за спиране
- 17. Регулатор за газта
- 18. Блокировка на регулатор за газта
- 19. Смукач
- 20. Лепенка Режещ диск
- 21. Фланец, шпиндел, втулка на вал
- 22. Рингов режещ диск
- 23. Дръжка на SmartGuard
- 24. Предпазен щит на резаца

- 25. Ръкохватка за регулиране на предпазния щит на резаца
- 26. Воден клапан
- 27. Лепенка с инструкция за стартиране
- 28. Задна ръкохватка
- 29. Дръжка на въжето на стартера
- 30. Корпус на стартера
- 31. Ауспук
- 32. Водно съединение GARDENA®

### Символи върху машината



**ПРЕДУПРЕЖДЕНИЕ:** Този продукт може да бъде опасен и да причини сериозно нараняване или смърт на оператора или други хора. Внимавайте и използвайте продукта правилно.



Прочетете внимателно ръководството за оператора и се уверете, че разбирате инструкциите, преди да използвате този продукт.



Използвайте одобрени защитна каска, антифони, защитни средства за очите и респираторна защита. Вижте *Лични предпазни средства* на страница 8.



Прирязане се образува прах. Прахът може да доведе до наранявания при вдишване. Използвайте одобрена респираторна защита. Избягвайте вдишването на отработени газове. Винаги осигурявайте добра вентилация.



**ПРЕДУПРЕЖДЕНИЕ!** Откатите могат да бъдат внезапни, бързи и силни, и могат да причинят опасни за живота наранявания. Прочетете внимателно и се постарайте да разберете инструкциите в ръководството, преди да използвате продукта. Вижте *Откат на страница 18*.



Искри от режещия диск могат да причинят пожар при гориво, дърва, дрехи, суха трева или други запалими материали.



Уверете се, че по режещия диск няма пукнатини или други повреди.



Не използвайте режещи дискове за циркулярен трион.



Дросел



Купол на горивната помпа



Декомпресионен клапан



Дръжка на въжето на стартера



Използвайте горивна смес от бензин и масло.



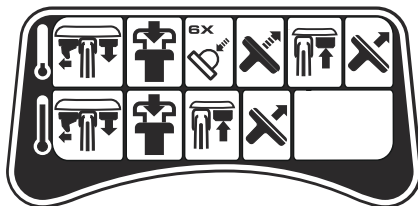
Този продукт отговаря на изискванията на приложимите директиви на ЕС.



Шумовите емисиите в околната среда отговарят на изискванията на приложимите директиви на ЕО. Шумовите емисиите на продукта са посочени в *Технически характеристики на страница 38* и върху стикера.

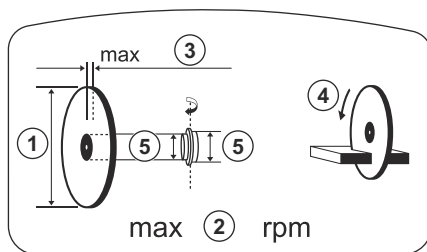
**Забележка:** Останалите символи/лепенки върху продукта се отнасят за специфични изисквания по отношение на сертификати за някои пазари.

### Лепенка с инструкция за стартиране



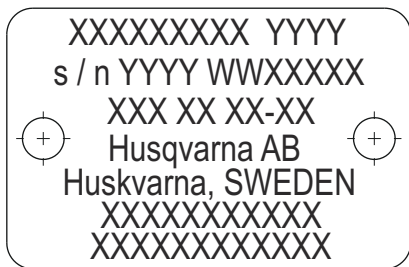
Направете справка с *За да стартирате продукта при студен двигател на страница 25* и *За да стартирате продукта при топъл двигател на страница 27* за инструкции.

### Лепенка Режещ диск



1. Диаметър на режещ диск
2. Максимални обороти на изходния вал
3. Максимална дебелина на диск
4. Посока на въртене
5. Размери на втулка

## Типова табелка



Ред 1: Марка, модел (X, Y)

Ред 2: Серийен номер с дата на производство (Y, W, X): Година, седмица, номер на последователност

Ред 3: Номер на продукт (X)

Ред 4: Производител

Ред 5: Адрес на производител

Редове 6–7: Одобрение на типа според ЕС или китайския MEIN номер

## Емисии Euro V



**ПРЕДУПРЕЖДЕНИЕ:** Намесата в двигателя прави невалидно ЕС одобрението на тип на този продукт.

## Отговорност за продукта

Както е посочено в законите за отговорност за вреди, причинени от стоки, ние не носим отговорност за щети, причинени от нашия продукт, ако:

- продуктът е неправилно ремонтиран.
- продуктът е ремонтиран с части, които не са от производителя или не са одобрени от производителя.
- продуктът има принадлежност, която не е от производителя или не е одобрена от производителя.
- продуктът не е ремонтиран в одобрен сервизен център или от одобрен орган.

## Безопасност

### Дефиниции за безопасност

Предупреждения, знаци за внимание и бележки се използват за указване на особено важни части на инструкцията.



**ПРЕДУПРЕЖДЕНИЕ:** Използва се, ако има опасност от нараняване или смърт за оператора или за околните, ако не се спазват инструкциите в ръководството.



**ВНИМАНИЕ:** Използва се, ако има опасност от повреждане на машината, други материали или съседната зона, ако не се спазват инструкциите в ръководството.

**Забележка:** Използва се за предоставяне на повече информация, която е необходима в дадена ситуация.

### Общи инструкции за безопасност



**ПРЕДУПРЕЖДЕНИЕ:** Прочетете следващите предупредителни указания, преди да използвате продукта.

- Дисквата резачка е опасен инструмент и непредпазливото или неправилното му използване може да доведе до сериозно

нараняване или смърт. Много е важно да прочетете и да разберете съдържанието на настоящата инструкция за експлоатация. Препоръчително е преди използване на продукта първият път операторите да преминат практическо обучение.

- Не модифицирайте този продукт. Промени, които не са одобрени от производителя, могат да доведат до сериозно нараняване или смърт.
- Не работете с продукта, ако има вероятност някой да го е модифицирал.
- Винаги използвайте оригинални аксесоари и резервни части. Аксесоари и части, които не са одобрени от производителя, могат да доведат до сериозно нараняване или смърт.
- Поддържайте продукта чист. Уверете се, че разчитате ясно знаците и стикерите.
- Никога не позволявайте на деца или други хора да използват или обслужват продукта, без да са обучени предварително.
- Не позволявайте на лица да работят с продукта, освен ако не са прочели и разбрали съдържанието на инструкцията за експлоатация.
- Позволявайте само на одобрени лица да работят с продукта.
- Този продукт създава електромагнитно поле по време на работа. При някои условия това поле може да предизвика смущения в активни или пасивни медицински импланти. За да намалите риска от сериозно нараняване или смърт, препоръчваме лицата с медицински импланти да разговарят с лекаря си и производителя на

медицинския имплант, преди да работят с този продукт.

- Информацията в тази инструкция за експлоатация по никакъв начин не заменя професионалните умения и опит. Ако се окажете в ситуация, в която не се чувствате в безопасност, спрете и потърсете съвет от специалист. Говорете с дистрибутора по сервизното обслужване. Не предприемайте каквато и да било задача, в която не сте уверени.

## Инструкции за безопасност за работа



**ПРЕДУПРЕЖДЕНИЕ:** Прочетете следващите предупредителни указания, преди да използвате продукта.

- Преди да започнете работа с дисковата резачка, трябва да разберете явлението откат и как да го избягвате. Направете справка с *Откат на страница 18*.
- Извършете проверките за безопасност, техническа поддръжка и обслужване, които са посочени в тази инструкция за експлоатация. Част от поддръжката и обслужването трябва да се извършват от одобрен сервиз. Направете справка с *Въведение на страница 28*.
- Не използвайте продукта, ако е неизправен.
- Не използвайте продукта, ако сте уморени, болни или под въздействието на алкохол, наркотици или лекарства. Те могат да окажат нежелано въздействие върху Вашето зрение, бдителност, координация или преценка.
- Не стартирайте продукта, без да сте монтирали ремъка и предпазителя на ремъка. Съединителят може да се разхлаби и да причини нараняване.
- Искри от режещия диск може да причинят пожар при запалими материали, като бензин, газ, дърво, дрехи и суха трева.
- Не използвайте азбестови материали.

## Безопасност на работната област



**ПРЕДУПРЕЖДЕНИЕ:** Прочетете следващите предупредителни указания, преди да използвате машината.

- Безопасното разстояние за дисковата резачка е 15 m/50 ft. Уверете се, че в работната зона няма животни или странични лица.
- Не работете с продукта, докато не изчистите работната зона и краката и тялото Ви не са в стабилна позиция.
- Внимавайте за лица, предмети и ситуации, които могат да са причина за намаляване на безопасната работа на продукта.
- Уверете се, че никое лице или предмет не може да влезе в допир с режещото оборудване или да

бъде ударено от частици, изхвърлени от режещия диск.

- Не използвайте продукта при мъгла, дъжд, силен вятър, студено време, опасност от светкавици или други неблагоприятни атмосферни условия. Използването на продукта в неблагоприятни атмосферни условия може да повлияе отрицателно на бдителността Ви. Лошото време може да създаде опасни работни условия, като например хлъзгави повърхности.
- По време на работа с продукта се уверете, че няма материали, които могат да се разхлабят и да причинят наранявания на оператора.
- Бъдете изключително внимателни, когато работите с продукта по наклон.
- Поддържайте работната зона чиста и осветена.
- Преди да започнете работа с продукта, проучете дали няма скрити опасности, като електрически кабели, тръби за вода и газ и запалими вещества, в работната зона. Ако продуктът удари скрит предмет, спрете незабавно двигателя и огледайте продукта и предмета. Не продължавайте работа с продукта, докато не се уверите, че е безопасно.
- Преди да режете варел, тръба или друг вид контейнер, първо се уверете, че той не съдържа никакви възпламеними или други материали, които могат да причинят пожар или експлозия.

## Безопасност при вибрация



**ПРЕДУПРЕЖДЕНИЕ:** Прочетете следващите предупредителни указания, преди да използвате продукта.

- По време на работа с продукта вибрациите се предават от продукта към оператора. Регулярна и честа работа с продукта може да причини или да усложни степента на травми на оператора. Травми може да се получат на пръстите, дланите, китките, ръцете, раменете и/или нервните и кръвоносната система или на други части на тялото. Травмите могат да влошат състоянието и/или да са постоянни и може да се увеличи постепенно в течение на седмици, месеци или години. Възможните травми включват увреждане на кръвоносната система, нервната система, ставите и други структури на тялото.
- Симптомите може да се проявят по време на работа с продукта или по друго време. Ако имате симптоми и продължите да работите с продукта, те може да се обострят или да станат постоянни. Ако тези или други симптоми се проявят, потърсете медицинска помощ:
  - Изтръпване, загуба на чувствителност, „иглички“, „боджежи“, болка, парене, пулсиране, скованост, тромбовост, загуба на сила, промяна на цвета или състоянието на кожата.
- Симптомите може да се обострят при ниски температури. Използвайте топли дрехи и дръжте

ръцете си топли и сухи, когато работите с продукта в среди с ниски температури.

- Изпълнявайте техническото обслужване и работете с продукта, както е посочено в инструкцията за експлоатация, за да поддържате правилното ниво на вибрации.
- Продуктът има антивибрационна система, която намалява вибрациите от дръжките към оператора. Оставете продукта да свърши работата. Не натискайте силно продукта. Леко дръжте продукта за ръкохватките, но се уверете, че можете да управлявате и да работите безопасно с продукта. Не натискайте ръкохватките до крайните ограничителни повечето от необходимото.
- Дръжте ръцете си само на ръкохватката/ръкохватките. Дръжте всички останали части на тялото си далеч от продукта.
- Спрете продукт веднага, ако внезапно се появят силни вибрации. Не работете с продукта, преди да бъде отстранена причината за повишеното ниво на вибрации.
- Рязането на гранит или твърд бетон причинява повече вибрация в продукта в сравнение с рязането на мек бетон. Режещо оборудване, което е затъпено, дефектно, от неправилен тип или неправилно заточено, повишава нивото на вибрация

## Безопасност относно отработените газове



**ПРЕДУПРЕЖДЕНИЕ:** Прочетете следващите предупредителни указания, преди да използвате продукта.

- Отработените газове от двигателя съдържат въглероден окис, който е много опасен, отровен газ без миризма. Вдишването на въглероден окис може да причини смърт. Понеже въглеродният окис няма миризма и не може да бъде видян, не е възможно да бъде почувстван. Симптом на отравяне с въглероден окис е замаяност, но е възможно човек да изпадне в безсъзнание без предупреждение, ако количеството или концентрацията на въглероден окис са достатъчно високи.
- Отработените газове също така съдържат неизгорели въглеродороди, включително бензен. Продължителното вдишване може да причини здравословни проблеми.
- Отработените газове, които можете да видите или помиришете, също съдържат въглероден окис.
- Не използвайте продукт с двигател с вътрешно горене на закрито или в зони с недостатъчно проветряване.
- Не вдишвайте отработените газове.
- Уверете се, че има достатъчно проветряване в работната зона. Това е много важно при работа с продукта в изкопи или други тесни пространства,

където отработените газове може да се натрупват лесно.

## Безопасност относно праха



**ПРЕДУПРЕЖДЕНИЕ:** Прочетете следващите предупредителни указания, преди да използвате продукта.

- Използването на продукта може да вдигне прах във въздуха. Прахът може да предизвика сериозно нараняване и трайни здравословни проблеми. Силициевият прах се регламентира като вреден от няколко органа. Примери за такива здравословни проблеми са:
  - Смъртоносните белодробни заболявания хроничен бронхит, силикоза и белодробна фиброза
  - Рак
  - Вродени дефекти
  - Възпаление на кожата
- Използвайте правилното оборудване, за да намалите количеството прах и отработени газове във въздуха, както и да намалите праха по работното оборудване, повърхностите, дрехите и частите на тялото. Примери за такова контролно оборудване са системи за събиране на прах и водни струи за потушаване на праха. Намалявайте праха при източника, когато това е възможно. Уверете се, че оборудването е монтирано и се използва правилно, и че се извършва редовна техническа поддръжка.
- Използвайте одобрена респираторна защита. Уверете се, че респираторната защита е приложима за опасните материали в работната зона.
- Уверете се, че в работната зона има достатъчно проветряване.
- Ако е възможно, насочете ауслуха на продукта така, че да не вдига прах във въздуха.

## Лични предпазни средства



**ПРЕДУПРЕЖДЕНИЕ:** Прочетете следващите предупредителни указания, преди да използвате машината.

- Винаги използвайте одобрени лични предпазни средства по време на работа. Личната защитна екипировка не изключва риск от травми, но намалява сериозността на травмата при злополука. Помолете дистрибутора по обслужването за помощ при избора на подходяща екипировка.
- Използвайте одобрена защитна каска.
- Използвайте одобрени антифони. Дълготрайното излагане на шум може да доведе до постоянно влошаване на слуха. Бъдете винаги нащрек за предупредителни сигнали или подвиквания,



когато използвате антифони. Винаги сваляйте антифоните незабавно след спиране на двигателя.

- Използвайте одобрени защитни средства за очите, за да намалите опасността от нараняване от изхвърлени предмети. Ако използвате маска за лице, следва да използвате и одобрени защитни очила. С одобрени защитни очила се има предвид такива, които отговарят на стандарт ANSI Z87.1 за САЩ или EN 166 за страните от ЕС. Визьорите трябва да отговарят на стандарт EN 1731.
- Използвайте ръкавици с висока здравина.
- Използвайте одобрена респираторна защита. Използването на продукти, като резци, дробилки, бормащини, които полират или оформят материал, може да доведе до образуването на прах и изпарения, които биха могли да съдържат опасни химически съединения. Винаги проверявайте какъв е съставът на материала, с който ще работите, и използвайте съответната предпазна маска.
- Използвайте плътно прилягащо, здраво и удобно облекло, което предоставя пълна свобода на движенията. Рязането създава искри, които могат да подпалят облеклото. HUSQVARNA препоръчва носенето на дрехи от огнеупорен памук или дебел дочен плат. Не носете дрехи, направени от матери като найлон, полиестер или изкуствена коприна. При запалване тези материали може да се стопят и да полепнат по кожата. Не носете къси панталони.
- Използвайте ботуши със стоманени бомбета и противоплъзгаща подметка.
- Винаги имайте комплект за първа помощ на разположение.



- Възможно е от ауслуха или от режещия диск да излизат искри. Винаги имайте на разположение пожарогасител.

## Приспособления за безопасност на машината

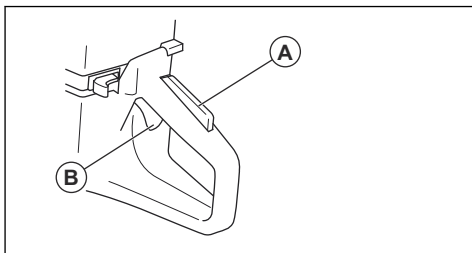


**ПРЕДУПРЕЖДЕНИЕ:** Прочетете следващите предупредителни указания, преди да използвате машината.

- Не използвайте машина с неизправни приспособления за безопасност.
- Проверявайте редовно приспособленията за безопасност. Ако приспособленията за безопасност са дефектни, говорете с Вашия одобрен сервиз на HUSQVARNA.
- Не сменяйте приспособленията за безопасност.
- Не използвайте продукта, ако предпазните планки, предпазните капаци, ключовете за безопасност или други предпазни устройства са дефектни или не са монтирани.

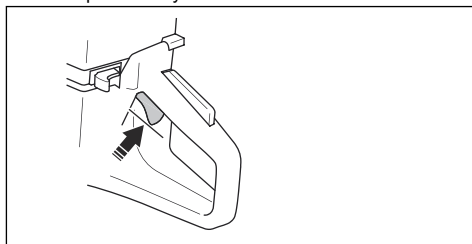
## Блокировка на регулатор за газта

Блокировката на регулатора за газта предотвратява случайното му задействане. Ако сложите ръка около дръжката и натиснете блокировката на регулатора на газта (A), той освобождава регулатора на газта (B). Ако освободите дръжката, регулаторът на газта и блокировката му се връщат в първоначално положение. Тази функция блокира регулатора за газта в положение за обороти на празен ход.

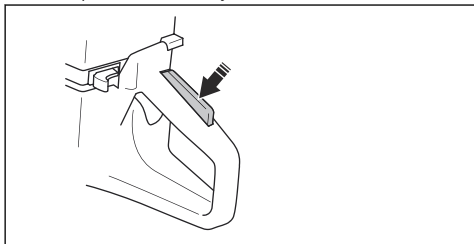


## За проверка на блокировката на регулатора на газта

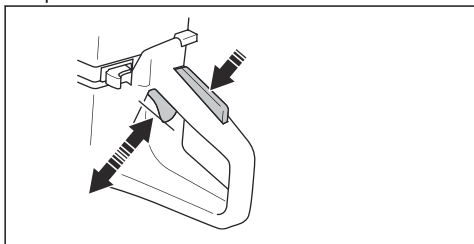
1. Уверете се, че регулаторът на газта се фиксира в позиция на празен ход, когато се освободи блокировката му.



- Натиснете блокировката на регулатора на газта и се уверете, че се връща в първоначалната си позиция, когато я отпуснете.



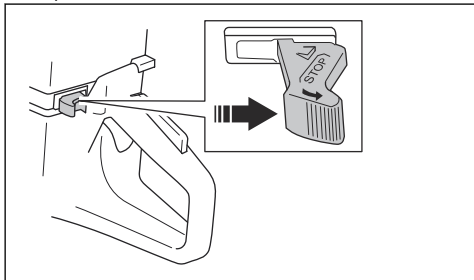
- Уверете се, че регулаторът на газта и блокировката на регулатора за газта се движат свободно и възвратната пружина функционира правилно.



- Стартирайте продукта и подайте пълна газ.
- Отпуснете регулатора за дроселната клапа и се уверете, че режещото оборудване спира и остава неподвижно.
- Ако режещият диск се върти на празен ход, регулирайте оборотите за празен ход. Направете справка с *Регулиране на оборотите на празния ход на страница 34*.

#### За проверка на превключвателя за спиране

- Стартирайте двигателя. Направете справка с *За да стартирате продукта при студен двигател на страница 25*
- Преместете превключвателя за спиране в положение STOP (СТОП). Двигателят трябва да спре.

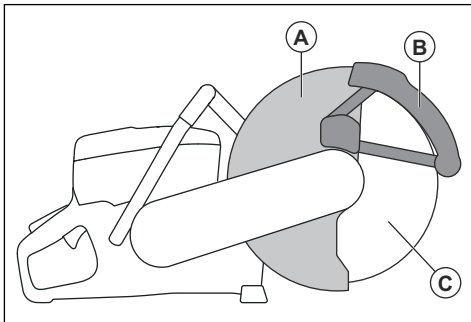


#### Предпазен щит на диска и SmartGuard (опция)



**ПРЕДУПРЕЖДЕНИЕ:** Преди да стартирате продукта, се уверете, че предпазният щит на диска и SmartGuard са правилно закрепени. Не използвайте продукта, ако предпазният щит на диска или SmartGuard липсва, е дефектен или по него има пукнатини.

Предпазният щит на диска (A) и SmartGuard (B) са монтирани над режещия диск (C). Те предотвратяват нараняване, ако части от диска или от изрязания материал се изхвърлят в посока към оператора.



SmartGuard е пружинно натегнат и винаги трябва да се движи свободно и да се връща в първоначалното си положение под действието на пружинната сила.

#### За проверка на режещия диск и предпазния щит на резеца



#### ПРЕДУПРЕЖДЕНИЕ:

Повреденият режещ диск може да причини нараняване.

- Уверете се, че режещият диск е правилно поставен и няма признаци за повреда.
- Уверете се, че върху предпазния щит на резеца няма пукнатини или не е повреден.
- Подменете предпазния щит на резеца, ако е повреден.

#### За да направите проверка на SmartGuard



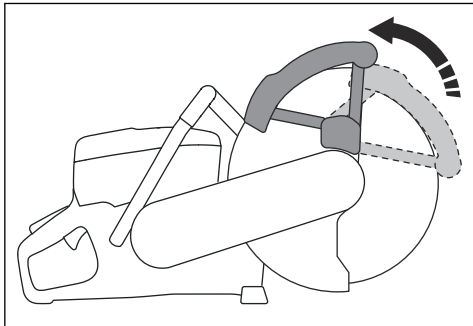
**ПРЕДУПРЕЖДЕНИЕ:** Повреден SmartGuard може да причини нараняване.



**ВНИМАНИЕ:** SmartGuard е пластмасов предпазител и може да се повреди от нагряването по време на интензивно рязане на сухо на метал с ножове от абразив със свързващо

вещество. Не извършвайте интензивно рязане на сухо на метал и оставяйте продукта да се охлади между рязанията. За интензивно рязане на метал с SmartGuard ние препоръчваме мокро рязане заедно с диамантени ножове с вакуумна спойка, като например VARI-CUT FR3.

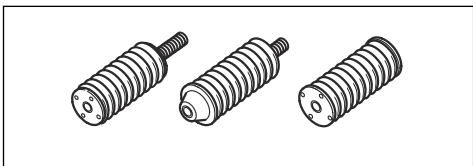
1. Уверете се, че SmartGuard няма пукнатини или повреди.
2. Уверете се, че SmartGuard се движи свободно без прекалена хлабина и че се прибира под действието на пружинната сила.



3. Почистете или сменете SmartGuard, ако не се връща веднага при натискане или ако е повреден.

### Антивибрационна система

Вашият продукт е оборудван с антивибрационна система, конструирана да сведе до минимум вибрацията и да улесни работата. Антивибрационната система на продукта намалява прехвърлянето на вибрации между модула на двигателя/режещото оборудване и модула на ръкохватките на продукта.



### За проверка на смазването на антивибрационната система



**ПРЕДУПРЕЖДЕНИЕ:** Уверете се, че двигателят е спрял и че преключвателят за спиране е в положение за СПИРАНЕ.

1. Уверете се, че няма пукнатини или деформация на антивибрационните модули. Сменете антивибрационните части, ако са повредени.
2. Уверете се, че антивибрационните модули са закрепени здраво към двигателя и дръжката.

### Ауспух

Ауспухът е предназначен за максимално намаляване на нивата на шума и за отвеждане на отработените газове настрани от потребителя.

Не използвайте машината, ако ауспухът липсва или е дефектен. Дефектен ауспух увеличава нивото на шума и риска от злополука.



**ПРЕДУПРЕЖДЕНИЕ:** Ауспухът се нагрява много по време и след работа и също при обороти на празен ход. Бъдете внимателни близо до запалими материали и/или газове, за да предотвратите възникването на пожар.

### За проверка на ауспуха

- Проверявайте ауспуха редовно, за да сте сигурни, че е закрепен правилно и не е повреден.

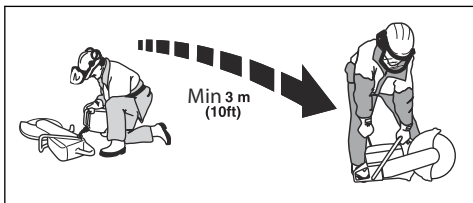
### Безопасност при работа с гориво



**ПРЕДУПРЕЖДЕНИЕ:** Прочетете следващите предупредителни указания, преди да използвате машината.

- Горивото е силно възпламенимо и изпаренията му създават опасност от експлозия. Бъдете внимателни с горивото, за да предотвратите нараняване, пожар или експлозия.
- Зареждайте продукта само на открито, където въздушният поток е достатъчен. Не вдишвайте изпаренията от горивото. Изпаренията от горивото са отровни и могат да причинят нараняване, пожар или експлозия.
- Никога не махайте капачката на резервоара за гориво и не зареждайте резервоара за гориво, когато двигателят работи.
- Оставете двигателя да изстине, преди да заредите гориво.
- Не пушете близо до горивото или двигателя.
- Не поставяйте горещи предмети близо до горивото или двигателя.
- Не наливайте гориво в близост до искри или пламъци.
- Преди зареждане с гориво отворете бавно капачката на резервоара за гориво и освободете внимателно налягането.
- Попадането на гориво върху кожата може да причини нараняване. Ако гориво попадне върху кожата Ви, използвайте сапун и вода, за да го отстраните.

- Ако разлеете гориво по дрехите си, сменете ги незабавно.
- Затегнете капачката на резервоара за гориво докрай. Ако капачката на резервоара за гориво не е добре затегната, вибрациите в продукта могат да я разхлабят, което да причини изтичане на гориво и изпарения от горивото. Горивото и изпаренията от горивото представляват опасност от пожар.
- Преди да стартирате продукта, преместете го на минимум 3 m/10 фута от мястото, където сте налили гориво.



- Не включвайте продукта, ако върху него има разлято гориво или моторно масло. Отстранете излишното гориво и маслото и оставете продуктът да изсъхне, преди да стартирате двигателя.
- Проверявайте редовно двигателя за течове. Ако има течове в горивната система, не стартирайте двигателя, докато течовете не бъдат отстранени.
- Съхранявайте горивото само в одобрени съдове.
- Когато съхранявате продукта и горивото, се уверете, че горивото и изпаренията от горивото няма да причинят повреди, пожар и експлозия.

- Източвайте горивото в одобрени съдове на открито и далеч от искри и пламъци.

## Инструкции за безопасност при техническо обслужване



**ПРЕДУПРЕЖДЕНИЕ:** Прочетете следващите предупредителни указания, преди да използвате машината.

- Уверете се, че двигателят е спрял и че превключателят за спиране е в положение за СПИРАНЕ.
- Използвайте лични предпазни средства. Направете справка с *Лични предпазни средства на страница 8*.
- Ако техническото обслужване не се изпълнява правилно и редовно, рискът от нараняване и повреда на продукта се увеличава.
- Изпълнявайте техническото обслужване само както е посочено в настоящата инструкция за експлоатация. Всяко друго обслужване трябва да се извършва от одобрен сервизен център.
- Позволете одобрен HUSQVARNA сервиз редовно да обслужва продукта.
- Заменете повредени, износени или счупени части.
- Винаги използвайте оригинални принадлежности.

## Монтаж

### Режещи ножове



**ПРЕДУПРЕЖДЕНИЕ:** Винаги носете защитни ръкавици, когато сглобявате продукта.



**ПРЕДУПРЕЖДЕНИЕ:** Режещият диск може да се счупи и да нарани оператора.



**ПРЕДУПРЕЖДЕНИЕ:** Проверете режещия диск за пукнатини, изгубени сегменти, изкривяване или дебалансиране преди употреба и незабавно след удяряне на непредвиден продукт. Не използвайте повреден режещ диск. След като сте проверили и монтирали режещия диск, застанете и помолете околните лица да застанат далеч от равнината на въртящия се режещ диск и оставете електрическия

инструмент да работи за една минута на максимални обороти без натоварване.



**ПРЕДУПРЕЖДЕНИЕ:** Производителят на режещия диск дава предупреждения и препоръки за правилната употреба и подходяща грижа за режещия диск. Тези предупреждения се доставят заедно с режещия диск. Прочетете и спазвайте инструкциите, които са доставени с режещия диск.

### Приложими режещи дискове



**ПРЕДУПРЕЖДЕНИЕ:** Използвайте само диамантени и абразивни дискове за бетон и метал. Не използвайте дискове с назъбвания, като циркулярни режещи дискове за дърво или дискове с карбидни върхове. Рискът за откат се увеличава и карбидните върхове могат да се откачат и да бъдат

изхвърлени при високи обороти. Това може да доведе до нараняване или смърт.



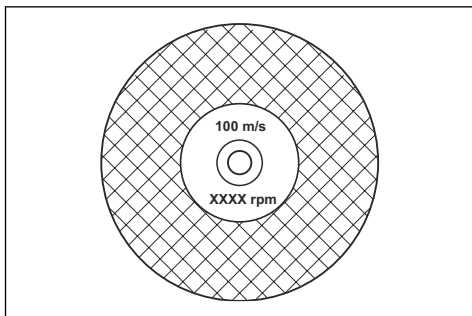
**ПРЕДУПРЕЖДЕНИЕ:** Никога не използвайте един режещ диск за други материали освен онези, които е предназначен да реже.



**ПРЕДУПРЕЖДЕНИЕ:** Използвайте само режещи дискове, които отговарят на приложимите национални и регионални стандарти, например EN12413, EN13236 или ANSI B7.1.



**ПРЕДУПРЕЖДЕНИЕ:** Не използвайте режещ диск със стойности на номинални обороти, които са по-ниски от тези на продукта. Номиналните обороти на режещия диск са маркирани на режещия диск, а тези на продукта са маркирани върху предпазния щит на резеца.

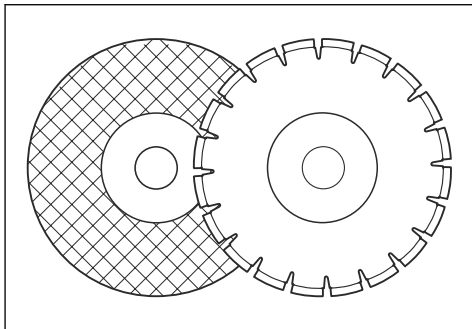


**Забележка:** Много режещи дискове, които могат да бъдат закрепени към този продукт, са направени за стационарни триони. Номиналните обороти на тези режещи дискове са прекалено ниски за този продукт.



**ВНИМАНИЕ:** Не използвайте режещи дискове с дебелина, която надвишава максимално препоръчителната дебелина. Направете справка с *Технически характеристики на страница 38*.

- Режещите дискове, които са приложими за този продукт, се предлагат в два основни модела: подсилени абразивни и диамантени дискове.



- Уверете се, че режещият диск има правилен размер на централния отвор за монтираната втулка на вала.

### Вибрации на режещия диск



**ВНИМАНИЕ:** Ако използвате продукта с прекалено голяма сила, режещият диск може да се нагорещи прекалено, да се огъне и да причини вибрации. Използвайте продукта с по-малко сила. Ако вибрациите продължат, сменете режещия диск.

### Подсилени абразивни режещи дискове



**ПРЕДУПРЕЖДЕНИЕ:** Не използвайте подсилени абразивни режещи дискове с вода. Влажността намалява силата в подсилените абразивни режещи дискове и режещият диск може да се счупи и да причини нараняване.

Подсиленият абразивен режещ диск е изработен от малки абразивни зърна, съединени с органична или керамична връзка, формована с армировка, която не позволява на режещия диск да се счупи по време на работа при високи обороти.

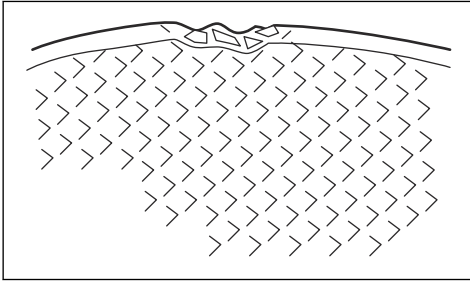
### Подсилени абразивни режещи дискове за различни материали

**Забележка:** Уверете се, че използвате правилните режещи дискове за рязане на релси.

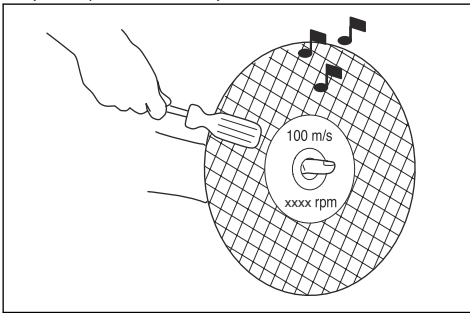
Тип диск	Материал
Диск за бетон	Бетон, асфалт, каменна зидария, чугун, алуминий, мед, месинг, кабели, гума и пластмаса.
Диск за метал	Стомана, стоманени сплави и други твърди метали.
Режещ диск за рязане на релси	Релса

### За проверка на подсиления абразивен режещ диск

- Уверете се, че няма пукнатини или повреди върху режещия диск.



- Закачете режещия диск на пръста си и го ударете леко с отвертка. Ако не чувате ясен звук, режещият диск е повреден.



### Диамантени дискове



#### ПРЕДУПРЕЖДЕНИЕ:

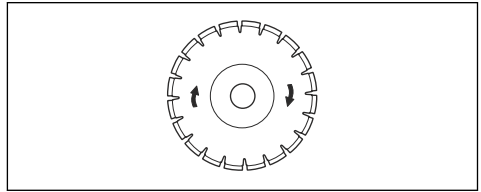
Диамантените дискове се нажежават силно, когато се използват. Диамантен диск, който е прекалено горещ, води до лоша производителност, повреда на диска и риск за безопасността.



**ПРЕДУПРЕЖДЕНИЕ:** Не използвайте диамантени дискове за рязане на пластмасови материали.

Горещият диамантен режещ диск може да разтопи пластмасата, което може да доведе до откат.

- Диамантените дискове имат стоманена сърцевина със сегменти, изработени от промишлени диаманти.
- Диамантените дискове се използват за зидария, стоманобетон и камък.
- Уверете се, че диамантеният диск се върти в посоката, указана от стрелките върху диамантения диск.



- Винаги използвайте заточени диамантени дискове.
- Диамантените дискове могат да се затъпят при прилагане на неправилен натиск за подаване или при рязане на твърди материали от рода на стоманобетон. Когато се работи със затъпен диамантен диск, той се загрява твърде много и това може да доведе до разхлабване на диамантените сегменти.

### За да заточите режещия диск

**Забележка:** За най-добри резултати при заточване използвайте остър режещ диск.

- За да заточите режещия диск, срежете мек материал, като пясъчник или тухла.

### Диамантени дискове за мокро рязане

- Диамантените дискове за мокро рязане трябва да се използват с вода.
- Водата намалява температурата на режещия диск, увеличава срока на експлоатация и намалява праха по време на работа.
- При мокро рязане събирайте отпадната вода безопасно.

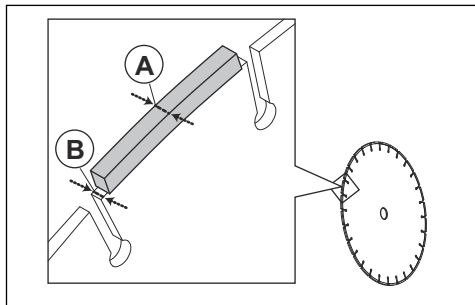
### Диамантени дискове за сухо рязане

- За диамантени дискове за сухо рязане е необходимо да имате достатъчен въздушен поток около режещия диск за понижаване на температурата. Поради това диамантените дискове за сухо рязане се препоръчват само за периодична работа. След няколко секунди работа е необходимо да оставите диамантения диск да се върти свободно, без да реже. Това позволява на въздушния поток около диска да понижи температурата на диамантения диск.

## Диамантен диск – страничен просвет



**ПРЕДУПРЕЖДЕНИЕ:** В някои ситуации на рязане или при недобри дискове може да бъде претърпяно прекомерно износване от страни на сегментите. Уверете се, че диамантеният сегмент (А) е по-широк от диска (В). Това предотвратява притискане в режещия слот и откат. Направете справка с *Откат на страница 18*.



**ВНИМАНИЕ:** Някои ситуации на рязане и износени дискове могат да причинят прекомерно износване от страни на сегментите. Сменете диска, преди да се износи.

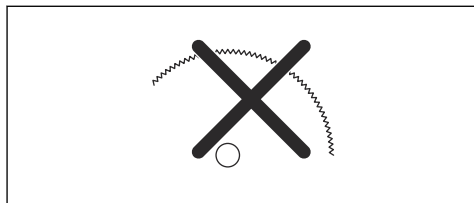
## Зъбчати дискове



**ПРЕДУПРЕЖДЕНИЕ:** Никога не използвайте зъбчати дискове, като например режещи дискове за дърво, кръгли зъбчати дискове, карбидни дискове и др. Рискът за откат е много по-голям и пластините може да се откъснат и да излетят с висока скорост. Невниманието може да доведе до сериозни телесни повреди или дори смърт.



**ПРЕДУПРЕЖДЕНИЕ:** Правителствените уредби изискват различен тип предпазни мерки за карбидни дискове, които не са налични за дискови резачки – 360-градусов предпазител. Дисковите резачки (този трион) използват диамантени дискове и имат различна предпазна система, която не осигурява защита срещу опасностите, които създават циркулярните дискове за дърво.



Използването на тази дискова резачка с карбиден диск е нарушение на правилата за безопасност при работа.

Поради опасното естество и спешните обстоятелства, свързани с потушаването на пожари и спасителни операции, провеждани от различни висококвалифицирани обществени сили за отбрана и пожарни звена, Husqvarna е наясно, че те може да използват тази дискова резачка с карбидни дискове при определени аварийни ситуации поради способността им да режат много различни видове препятствия и материали и предимството да не се сменят дискове или машини. Когато използвате тази дискова резачка, никога не бива да забравяте, че карбидните дискове са по-податливи на откат от диамантените дискове, ако не се използват правилно. Освен това карбидните дискове изхвърлят отломки от материали настрани от диска.

Поради тези причини дискова резачка, оборудвана с карбиден диск, не бива да се използва никога, освен от специално обучени професионалисти по обществена безопасност, които са наясно с рисковете, свързани с употребата ѝ, и то само в тези спешни обстоятелства, когато другите инструменти са неефективни и недостатъчни за целите на огнеборните и спасителните операции. Дискова резачка, оборудвана с карбиден диск, никога не бива да се използва за рязане на дърва в не спасителни операции.

## За проверка на шпинделния вал и шайбите на фланеца



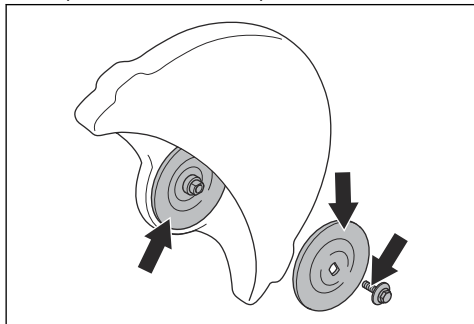
**ВНИМАНИЕ:** Използвайте само HUSQVARNA шайби на фланец с минимален диаметър от 105 mm/4,1 in.



**ПРЕДУПРЕЖДЕНИЕ:** Не използвайте дефектни, износени или мръсни шайби на фланци. Използвайте само шайби на фланеца с еднакъв размер. Неправилните шайби на фланеца могат да причинят повреда или разхлабване на режещия диск.

Проверете шпинделния вал и шайбите на фланеца, когато сменят режещия диск.

1. Уверете се, че резбите на шпинделния вал не са повредени. Заменете повредените части.

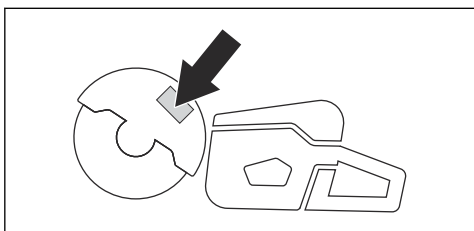


2. Уверете се, че зоните на контакт на режещия диск и шайбите на фланеца не са повредени. Заменете повредените части.
3. Уверете се, че шайбите на фланеца са чисти и с правилен размер.
4. Уверете се, че шайбите на фланеца се движат свободно върху шпинделния вал.

## За да проверите втулката на вала

Втулките на вала се използват за закрепване на продукта към централния отвор на режещия диск. Продуктът се доставя с един от тези типове втулки на вал:

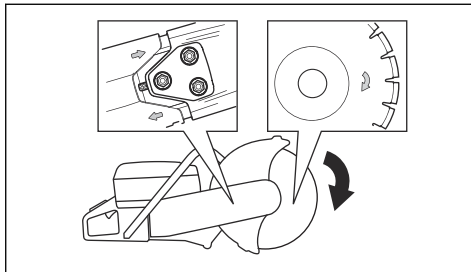
- Втулка на вала, която може да бъде завъртяна на другата страна и да е приложима за 20 mm/0,79 in или 25,4 mm/1 in централни отвори.
- Втулка на вала 25,4 mm/1 in.
- Лепенка върху режещия диск показва монтираната втулка на вала и спецификации за приложимите режещи дискове.



- Уверете се, че размерът на централния отвор на режещия диск е в съответствие с монтираната втулка на вала. Диаметърът на централния отвор е отпечатан върху режещия диск.
- Използвайте само втулки на вала HUSQVARNA.

## За да проверите посоката на въртене на режещия диск

1. Намерете стрелките върху задната защита на ремъка, които показват посоката на въртене на шпинделния вал.



2. Намерете стрелката върху режещия диск, която показва посоката на въртене на режещия диск.
3. Уверете се, че стрелките за посока на режещия диск и шпинделният вал имат една и съща посока.

## За монтиране на режещия диск

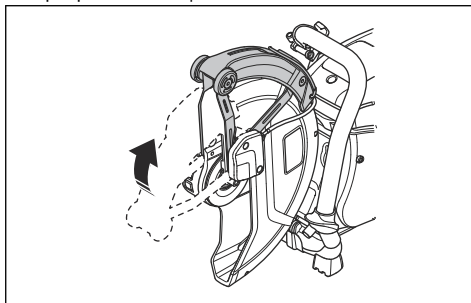


**ПРЕДУПРЕЖДЕНИЕ:** Уверете се, че двигателят е спрян и че превключвателят за спиране е в положение STOP (СПИРАНЕ).



**ПРЕДУПРЕЖДЕНИЕ:** Винаги носете защитни ръкавици, когато сглобявате продукта.

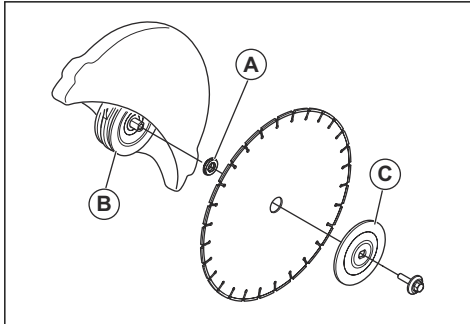
1. Проверете шайбите на фланеца и шпинделния вал. Вижте *За проверка на шпинделния вал и шайбите на фланеца на страница 15*.
2. Натиснете назад и задръжте SmartGuard в прибраната позиция.



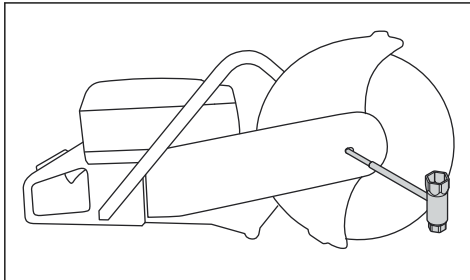
**Забележка:** Тази стъпка се прилага само за K 770 SmartGuard.



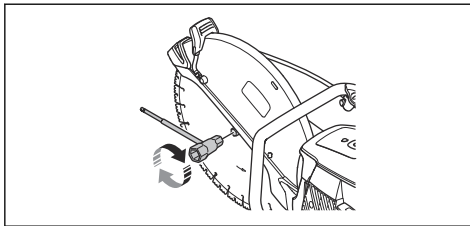
3. Поставете режещия диск върху втулката на вала (A) между вътрешната шайба на фланеца (B) и шайбата на фланеца (C). Завъртете шайбата на фланеца, докато се закрепил върху двусекционния вал.



4. Поставете инструмент в отвора на защитата на предния ремък и завъртете режещия диск, докато валът се фиксира.



5. Затегнете болта на режещия диск на 25 Nm/18,5 ft-lb.



### За обръщане на режещата глава (K 770, K 770 OilGuard, K 770 Rescue)



**ПРЕДУПРЕЖДЕНИЕ:** Режете само с обърнатата глава, ако не е възможна стандартна процедура.

Продуктът разполага с реверсивна режеща глава, която Ви позволява да режете близо до стена или на нивото на земята. Режете само с обърнатата глава, ако не е възможна стандартна процедура. При възникване на откат управлението на продукта е по-

трудно, ако режещата глава е обърната. Разстоянието между режещия диск и центъра на продукта е по-голямо, което означава, че дръжката и режещият диск не се подравняват. Това оказва негативно въздействие върху баланса на продукта и е по-трудно да държите продукта, ако режещият диск е заседнал или е спрял в зоната на отката. Направете справка с *Откат на страница 18*.

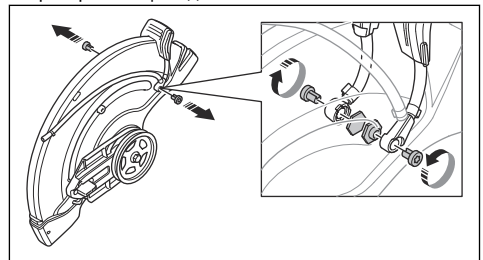


**ПРЕДУПРЕЖДЕНИЕ:** Уверете се, че двигателят е спрял и че превключвателят за спиране е в положение STOP (СПИРАНЕ).

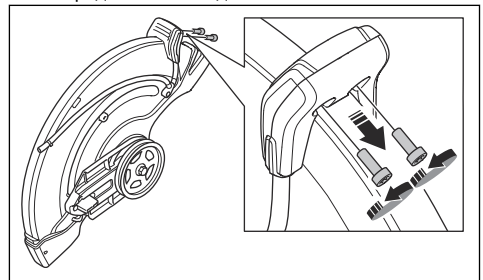


**ПРЕДУПРЕЖДЕНИЕ:** Винаги носете защитни ръкавици, когато сглобявате продукта.

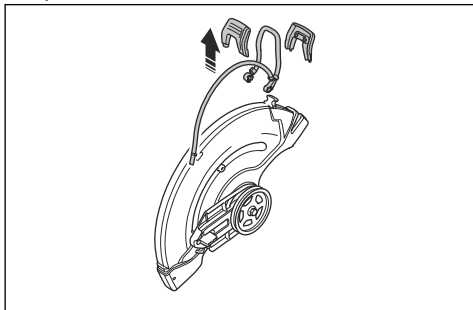
1. Отстранете режещия диск, капака на предния ремък и режещата глава. Вижте стъпка 1–5 в *Замяна на задвижващия ремък на страница 30*.
2. Отстранете 2-та винта и гайките, които държат разпръскващата дюза.



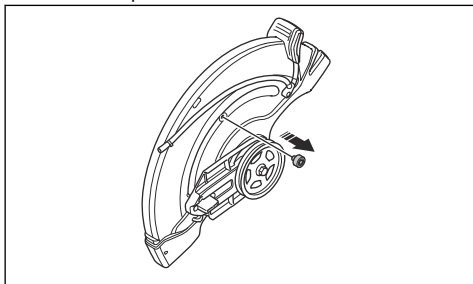
3. Отстранете 2-та винта от дръжката за регулиране на предпазителя на диска.



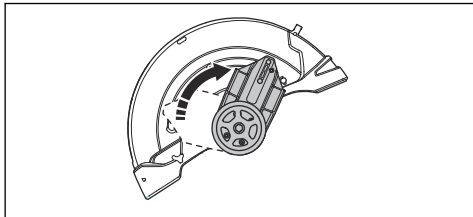
4. Отстранете дръжката за регулиране за предпазителя на диска



5. Свалете ограничителя.

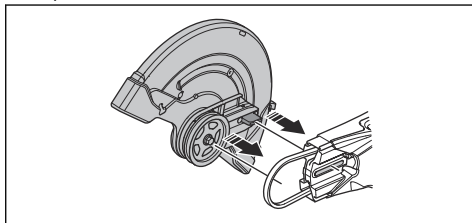


6. Преместете картера на лагерите и монтирайте ограничителя.



7. Монтирайте ограничителя.

8. Монтирайте задвижващия ремък от обратната страна.



9. Монтирайте режещата глава и капака на задвижващия ремък, вижте *За замяна на задвижващия ремък на страница 30*.

10. Монтирайте разпръскващата дюза и режещия диск в обратна последователност на тяхното отстраняване.

## Операция

### Въведение



**ПРЕДУПРЕЖДЕНИЕ:** Прочетете и разберете раздела с инструкции за безопасност преди използване на продукта.

сериозни или дори смъртоносни наранявания. Жизненоважно е преди да използвате продукта, да разберете причините за възникване на откат и как да го избягвате.

### Откат

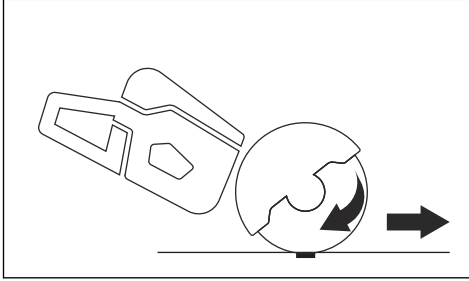


**ПРЕДУПРЕЖДЕНИЕ:** Откатите са внезапни и могат да са много силни. Дисквата резачка може да бъде изхвърлена нагоре и назад към потребителя с въртящо се движение, което може да стане причина за много

Откатът е внезапно движение нагоре, което може да настъпи, ако дискът бъде притиснат или спрял в зоната на откат. Повечето откати са малки и представляват малка опасност. Но откатът може също да бъде много силен и да изхвърли дисковата резачка нагоре и назад към потребителя с въртящо се движение, което да причини сериозни или дори смъртоносни наранявания.

## Реактивна сила

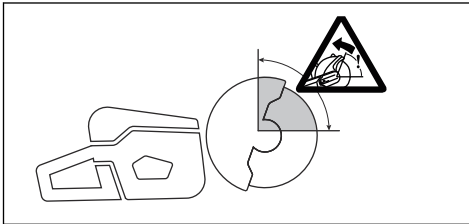
По време на рязане винаги има реактивна сила. Силата издърпва продукта в обратната посока на въртенето на диска. Обикновено тази сила е незначителна. Ако дискът заседне или спре, реактивната сила ще бъде висока и може да изгубите управлението над дисковата резачка.



Никога не премествайте продукта, докато режещите му части се въртят. Силата на жirosкопа може да възпрепятства движението

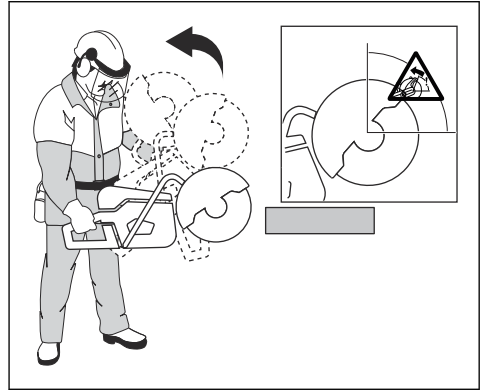
## Зона на откат

Никога не използвайте зоната на откат на диска за рязане. Ако дискът заседне или спре в зоната на откат, реактивната сила ще изтласка резачката нагоре и назад към потребителя с въртящо се движение и може да причини сериозни и дори смъртоносни наранявания.



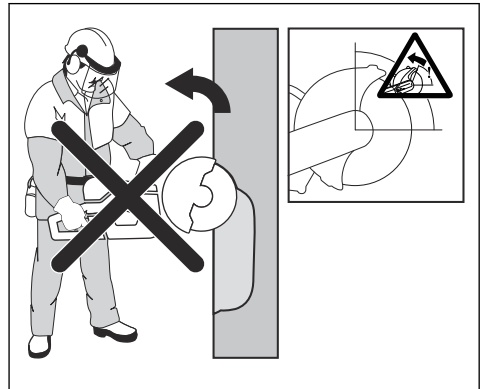
## Въртелив откат

Въртелив откат възниква, когато режещият диск не се движи свободно в зоната на отката.



## Издигащ се откат

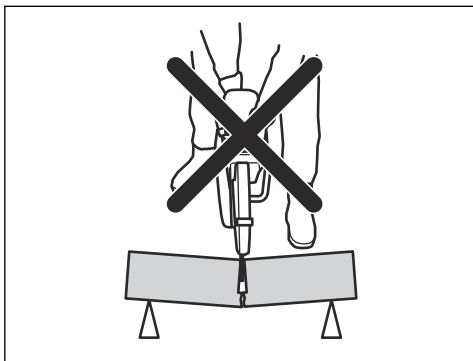
Ако зоната на откат се използва за рязане, реактивната сила кара диска да се изкачи нагоре в среза. Не използвайте зоната на откат. Използвайте по-ниския квадрант на диска, за да избегнете издигащ се откат.



## Блокиращ откат

Блокиране се получава, когато среза се затвори и притисне диска. Ако дискът заседне или спре,

реактивната сила ще бъде силна и може да изгубите управлението над дисковата резачка.



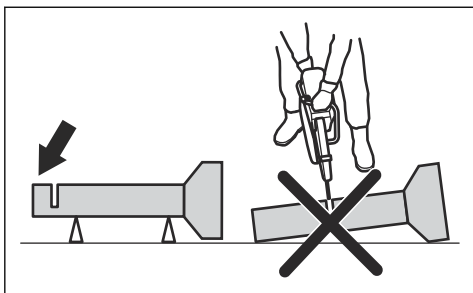
Ако дискът заседне или спре в зоната на откат, реактивната сила ще изтласка резачката нагоре и назад към потребителя с въртящо се движение и може да причини сериозни и дори смъртоносни наранявания. Внимавайте за потенциално разместване на обработвания детайл. Ако обработваният детайл не е правилно застопорен и се движи, докато режете, той може да блокира режещия диск и да причини откат.

## Рязане на тръби

Отнасяйте се с повишено внимание при рязане на тръби. Ако тръбата не е подпряна правилно и разреът е отворен през цялото време на рязане, дискът може да бъде прищипан. Бъдете изключително внимателни, когато режете тръба с муфа или тръба в канал, която, ако не е прикрепена правилно, може да провисне и да защити режещия диск.

Ако тръбата провисне и затвори прореза, режещият диск ще бъде защипан в зоната на откат и е възможно да възникне силен откат. Ако тръбата е подпряна правилно, крайт на тръбата ще се движи надолу, разреът ще се разтваря и няма да се получи защипване.

Закрепете тръбата, така че да не се движи или търкаля по време на рязане. Уверете се, че разреът се разтваря, за да избегнете прищипване на диска.



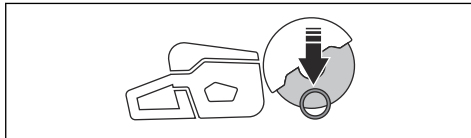
## За рязане на по-малки тръби



**ПРЕДУПРЕЖДЕНИЕ:** Ако дискът е прищипан в зоната на откат, това ще доведе до сериозен откат.

Ако тръбата е по-малка от максималната дълбочина на рязане на продукта, операцията по рязане може да се извърши в 1 стъпка от горе надолу.

- Отрежете тръбата от горе надолу.



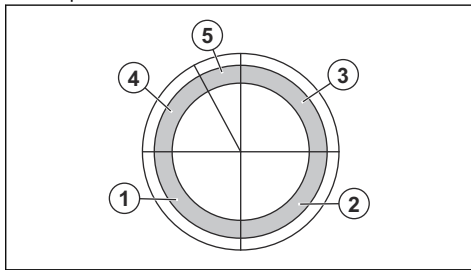
## За рязане на по-големи тръби



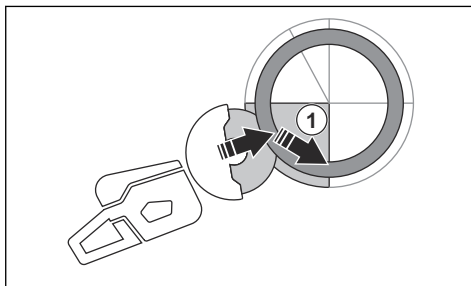
**ПРЕДУПРЕЖДЕНИЕ:** Ако ножът е притиснат в зоната на откат, това ще доведе до сериозен откат.

Ако тръбата е по-голяма от максималната дълбочина на рязане на продукта и не може да се търкаля, операцията по рязане трябва да бъде разделена на 5 стъпки.

- Разделете тръбата на 5 участъка. Маркирайте тези участъци и маркирайте линия на рязане. Изрежете плитък направляващ канал околоръст на тръбата.



- Отрежете тези участъци на 5 стъпки по посоките на рязане, показани със стрелките във всяка стъпка.



и да се отдалечи от оператора, а не да доведе до въртящ откат.

## За да предотвратите откат



### ПРЕДУПРЕЖДЕНИЕ:

Избягвайте ситуации с риск за откат. Бъдете внимателни, когато използвате своята дискова резачка и се уверете, че дискът никога не засяда в зоната на отката.



**ПРЕДУПРЕЖДЕНИЕ:** Бъдете внимателни, когато поставяте диска в съществуващ разрез.



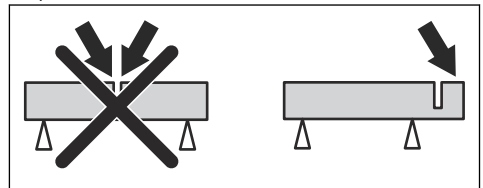
**ПРЕДУПРЕЖДЕНИЕ:** Уверете се, че работният детайл не може да се движи по време на рязане.



### ПРЕДУПРЕЖДЕНИЕ:

Единствено самите Вие и правилната работна техника може да елиминирате отката и свързаните с него опасности.

- Винаги поддържайте обработвания детайл, така че срезът да може да се поддържа отворен при рязане. Когато срезът е отворен, няма откат. Ако срезът се затвори и притисне диска, винаги има риск за откат.



## Основни похвати при работа



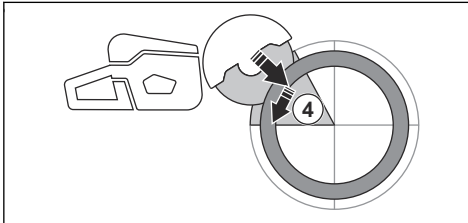
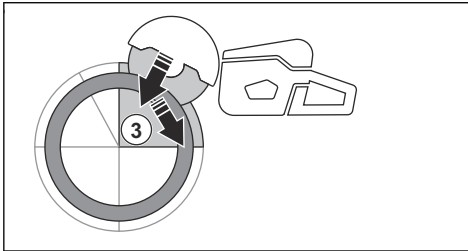
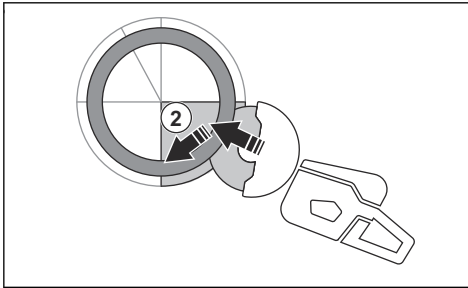
### ПРЕДУПРЕЖДЕНИЕ:

Не дърпайте продукта на една страна. Това може да предотврати свободното движение на режещия диск. Режещият диск може да се счупи и да причини нараняване на оператора или странични лица.

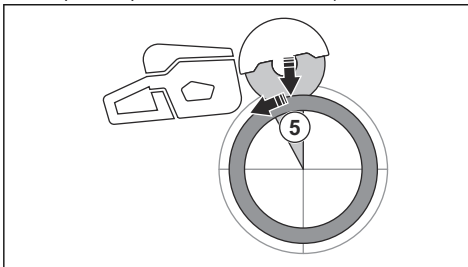


### ПРЕДУПРЕЖДЕНИЕ:

Не шлифуйте със страничната част на режещия диск. Режещият диск може да се счупи и да причини нараняване на оператора или странични лица. Използвайте само режещия край.



- Направете окончателния разделящ разрез от горната част на тръбата, като дърпате назад, без да включвате горния квадрант на диска. Регулирайте предпазителя на диска в положение напред докрай за максимална защита.



### ПРЕДУПРЕЖДЕНИЕ:

Ако тръбата е подпряна правилно, тя не трябва да прищипва диска при разделяне в участък 5. Внимавайте обаче да не би режещият диск да бъде прищипан по време на окончателното разделяне. Ако дискът бъде прищипан в долния участък, продуктът може да се изтегли напред



**ПРЕДУПРЕЖДЕНИЕ:** Уверете се, че режещият диск е правилно поставен и няма признаци за повреда.



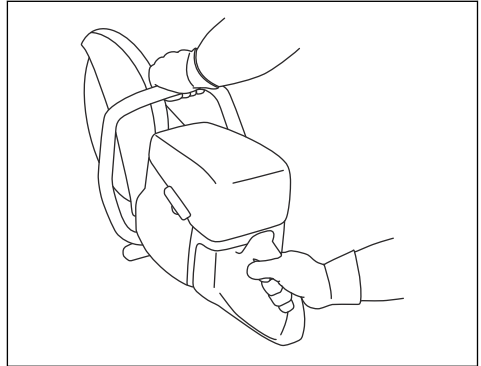
**ПРЕДУПРЕЖДЕНИЕ:** Преди рязане в съществуващ срез, направен от друг диск, проверете дали слотът не е потънк от диска, тъй като това може да доведе до захващане в режещия слот и откат.



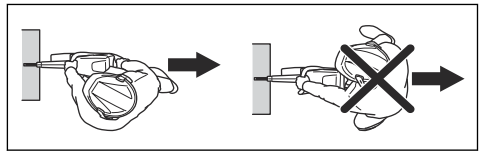
**ПРЕДУПРЕЖДЕНИЕ:** Рязането на метал създава искри, които могат да предизвикат пожар. Не използвайте продукта близо до запалими материали или газове.

- Продуктът е създаден да реже с подсилени абразивни режещи дискове или с диамантени дискове, създадени за ръчен продукт с високи обороти. Продуктът не бива да се използва с друг тип дискове или за друг тип работа.
- Извършете проверка дали се използва правилният режещ диск за материала, който искате да режете. Инструкции можете да видите в *Приложими режещи дискове на страница 12*.
- Не режете азбестови материали.
- Когато двигателят работи, поддържайте безопасно разстояние от режещия диск. Не се опитвайте да спрете въртящото се острие с която и да било част от тялото Ви. Докосването на въртящ диск, въпреки че двигателят е изключен, може да доведе до сериозно нараняване или смърт.
- Режещият диск продължава да се върти известно време след освобождаване на регулатора на газта. Уверете се, че режещият диск е спрял преди преместване или оставяне на продукта. Ако се налага да спрете бързо режещия диск, оставете режещия диск леко да докосва твърдата повърхност.
- Не местете продукта, когато двигателят работи.
- Дръжте продукта с 2 ръце. Дръжте здраво продукта с палци и пръсти около пластмасовите дръжки с изолация. Дясната ръка трябва да е на задната дръжка, а лявата ръка – на предната дръжка. Всички оператори трябва да използват

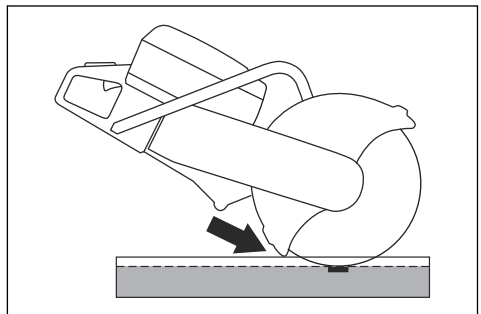
този захват. Не работете с дискова резачка само с 1 ръка.



- Стойте успоредно на режещия диск. Избягвайте да заставате точно зад него. В случай на откат резачката ще се изтласка в равнината на режещия диск.

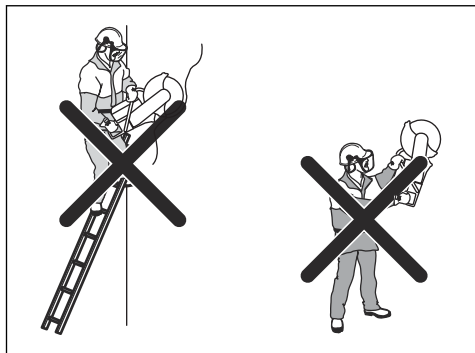


- Не се отдалечавайте от продукта, когато двигателят е включен. Преди да оставите продукта, спрете двигателя и се уверете, че няма опасност от инцидентно стартиране.
- Използвайте дръжката за регулиране на предпазния щит на резаца, за да регулирате задната част на предпазителя, изравнена с работния детайл. Изхвърляните от материала при рязане частици и искри се улавят от предпазителя и се отклоняват встрани от оператора. При работа на продукта щитовете на режещото оборудване трябва винаги да бъдат поставени.

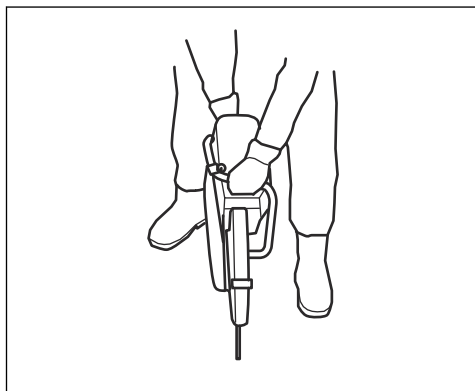


- Не използвайте зоната на откат на диска за рязане. Инструкции можете да видите в *Зона на откат на страница 19*.

- Не работете с продукта, докато не изчистите работната зона и краката и тялото Ви не са в стабилна позиция.
- Не режете над височината на раменния пояс.
- Не режете от стълба. Използвайте платформа или скели, ако трябва да режете над нивото на раменете. Не се протягвайте прекалено надалеч, докато работите.

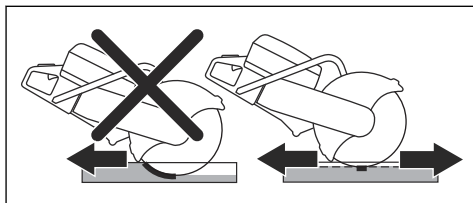


- Застанете на удобно разстояние от работния детайл.
- Уверете се, че режещият диск може да се движи свободно, когато стартирате двигателя.
- Приложете леко режещия диск с висока скорост на въртене (пълна газ). Поддържайте пълна скорост, докато завършите рязането.
- Оставете продукта да свърши работата. Не натискайте режещия диск.
- Подавайте продукта успоредно на диска. Страничният натиск може да повреди диска и е крайно опасен.



- Движете диска бавно напред-назад, за да създадете малка зона на контакт между диска и срязвания материал. Това понижава

температурата на диска и е ефективен начин на рязане.



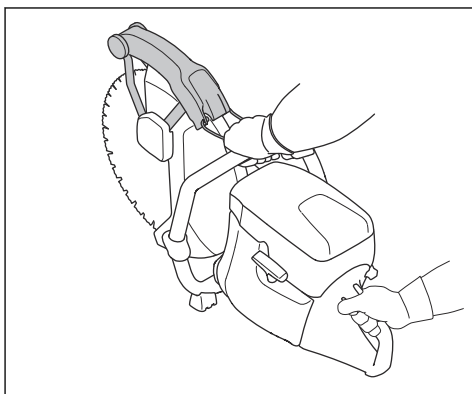
## Основни похвати при работа с K 770 SmartGuard



**ПРЕДУПРЕЖДЕНИЕ:** Работата на SmartGuard не е активна, ако SmartGuard е прибран ръчно. Прибирайте SmartGuard ръчно само ако е наложително и няма опасност от появата на откат.

SmartGuard осигурява по-голямо покриване на диска. Това намалява опасността от това да докоснете диска в случай на откат.

- Можете да приберете SmartGuard ръчно с дръжката на SmartGuard.
- Дръжте дръжката на SmartGuard с пръст на лявата ръка, докато с останалите пръсти в същото време държите предната дръжка.



## За да намалите праха по време на работа

Продуктът разполага с комплект за мокро рязане за намаляване на вредния прах във въздуха по време на работа. Комплектът за мокро рязане има ниска консумация на вода.

- Когато е възможно, използвайте дискове за мокро рязане с водно охлаждане. Направете справка с *Режещи ножове на страница 12*.

- Регулирайте водния поток с клапана. Правилният поток е различен за различните видове задачи.
- Уверете се, че налягането на водата е правилно. Направете справка с *Технически характеристики на страница 38*. Ако маркучът за вода се откачи в източника на подаване, подаваното водно налягане може да е прекалено високо.

## Гориво

Този продукт разполага с двутактов двигател.



**ВНИМАНИЕ:** Неподходящият тип гориво може да доведе до повреда на двигателя. Използвайте смес от бензин и масло за двутактови двигатели.

## Масло за двутактов двигател

- За постигане на най-добри резултати и работни характеристики използвайте масло за двутактови двигатели на HUSQVARNA.
- Ако не разполагате с масло за двутактови двигатели на HUSQVARNA, използвайте друго висококачествено масло за двутактови двигатели, разработено за двигатели с въздушно охлаждане. Говорете с дистрибутора по сервизното обслужване за избор на точното масло.



**ВНИМАНИЕ:** Не използвайте масло за извънбордови двутактови двигатели с водно охлаждане, понякога наричано извънбордово масло. Не използвайте масло за четиритактови двигатели.

## Предварително смесено гориво

- За постигане на оптимални работни характеристики и за удължаване на срока на експлоатация на двигателя използвайте предварително смесено алкилатно гориво на HUSQVARNA. Това гориво съдържа по-малко вредни химикали в сравнение с обикновеното гориво и това намалява вредните отработени газове. С това гориво количеството остатъци след изгарянето е по-ниско, което запазва компонентите на двигателя по-чисти.

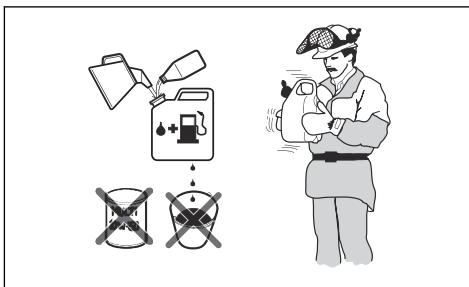
## Смесване на бензин и масло за двутактов двигател

Бензин, литри	Масло за двутактов двигател, литри
	<b>2% (50:1)</b>
5	0,10
10	0,20

15	0,30
20	0,40
<b>Галони на САЩ</b>	<b>САЩ fl. oz.</b>
1	2 ½
2 1/2	6 ½
5	12 ¾



**ВНИМАНИЕ:** Малки грешки могат да повлияят драстично на съотношението в сместа, когато смесвате малки количества гориво. Измервайте внимателно количеството масло, за да сте сигурни, че ще получите правилната смес.



1. Налейте половината гориво в чист съд за гориво.
2. Добавете цялото количество масло.
3. Разклатете горивната смес.
4. Долейте останалото количество бензин в съда.
5. Разклатете внимателно горивната смес.



**ВНИМАНИЕ:** Не смесвайте количество гориво, което ще престои повече от 1 месец.

## OilGuard

**Забележка:** Приложимо е само за K 770, монтиран с OilGuard (опция), и зареден с бензинова смес и масло за двутактов двигател HUSQVARNA.

- OilGuard е вградена система, която разпознава неправилната горивна смес.
- Когато продуктът работи, детектор отчита горивната смес за 10 секунди. Ако се използва правилна смес, продуктът ще работи с правилната скорост. Ако се използва неправилна смес, продуктът намалява оборотите на двигателя до 3800 об/мин, за да се предотврати повреда на двигателя.



- За да работи продуктът с правилната скорост, източете неправилната горивна смес. Вижте *Смесване на бензин и масло за двутактов двигател на страница 24*. Заредете продукта с правилна горивна смес.

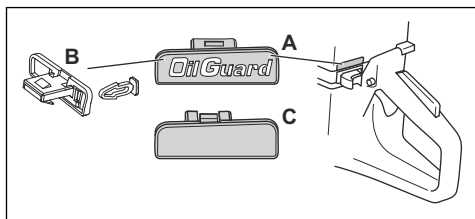
## Масло OilGuard

Използвайте масло HUSQVARNA OilGuard, когато работите със системата OilGuard. Маслото OilGuard има специфичен цвят и е необходимо за правилната работа на системата OilGuard.

## За да дезактивирате OilGuard

**Забележка:** Счупен индикационен щифт показва, че системата OilGuard е дезактивирана. Не можете да използвате отново счупен индикационен щифт, за да задействате системата OilGuard.

Пробката (A) на OilGuard и синият индикационен щифт (B) са фабрично монтирани в резервоара. Капакът (C) на OilGuard е резервна част. Ако нямате достъп до маслото в OilGuard, дезактивирайте системата OilGuard.



1. Отстранете пробката (A) на OilGuard с помощта на отвертка.
2. Отстранете синия индикационен щифт (B).
3. Монтирайте капака (C) на OilGuard в резервоара.

## За да задействате системата OilGuard

**Забележка:** Не можете да използвате счупен индикационен щифт, за да задействате системата OilGuard отново. Можете да получите нов индикационен щифт като резервна част. Резервният индикационен щифт е сив, за да показва, че системата OilGuard е била дезактивирана, след като продуктът е напуснал фабриката.

1. Отстранете капака на OilGuard от резервоара. Направете справка с *За да дезактивирате OilGuard на страница 25*
2. Прикрепете сив индикационен щифт към пробката на OilGuard.
3. Монтирайте пробката на OilGuard в резервоара.

## За наливане на гориво



**ВНИМАНИЕ:** Не използвайте бензин с октаново число по-малко от 90 RON (87 AKI). Това може да причини повреда на продукта.



**ВНИМАНИЕ:** Не използвайте бензин с повече от 10% концентрация на етанол (E10). Това може да причини повреда на продукта.

**Забележка:** Регулирането на карбуратора е необходимо при определени условия, когато промените типа на горивото.

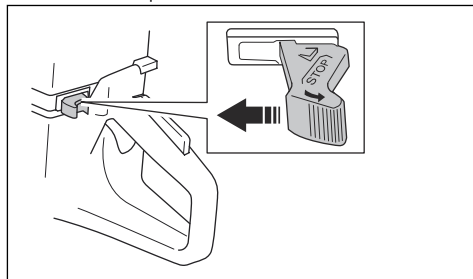
- Използвайте бензин с по-високо октаново число, ако често използвате продукта при постоянно високи обороти на двигателя.
1. Отворете бавно капачката на резервоара за гориво, за да освободите налягането.
  2. Заредете бавно резервоара от туба с гориво. Ако разлеее гориво, поийте го с кърпа и оставете горивото да изсъхне.
  3. Почистете областта около капачката на резервоара за гориво.
  4. Затегнете капачката на резервоара за гориво докрай. Ако капачката на резервоара за гориво не е затегната, има риск от злополука.
  5. Преди да включите двигателя, преместете продукта най-малко на 3 m (10 ft) от мястото, където сте заредили резервоара.

## За да стартирате продукта при студен двигател

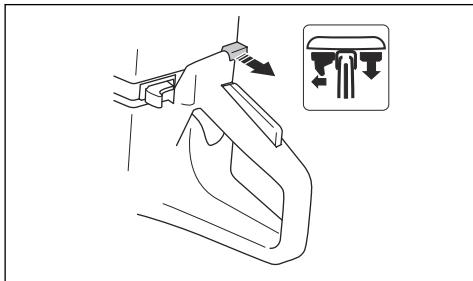


**ПРЕДУПРЕЖДЕНИЕ:** Уверете се, че режещият диск се върти свободно. Започва да се върти, когато двигателят стартира.

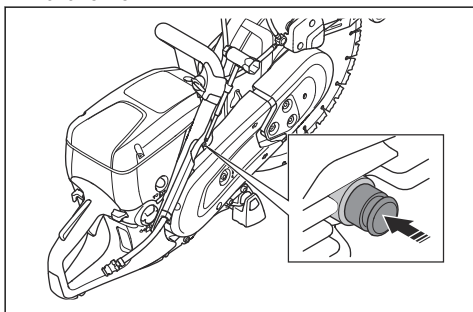
1. Уверете се, че ключът за спиране (STOP) е на лявата позиция.



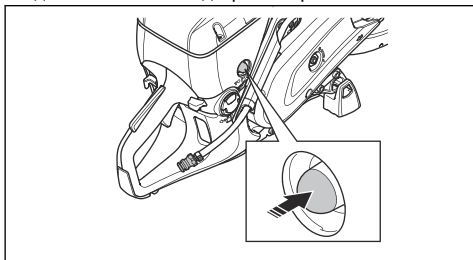
2. Издърпайте смукача докрай, за да стигнете до начално положение на газта.



3. Натиснете декомпресионния клапан, за да намалите налягането в цилиндъра. След стартиране на продукта декомпресионният клапан автоматично се връща в изходно положение.



4. Натиснете купола на горивната помпа 6 пъти, докато се напълни докрай с гориво.

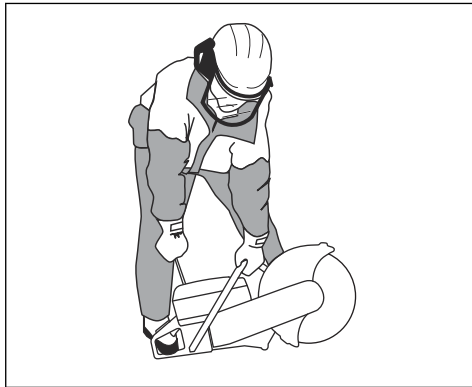


5. Хванете предната дръжка с лявата си ръка.  
6. Сложете десния си крак върху долната част на задната ръкохватка, като натискате продукта към пода.



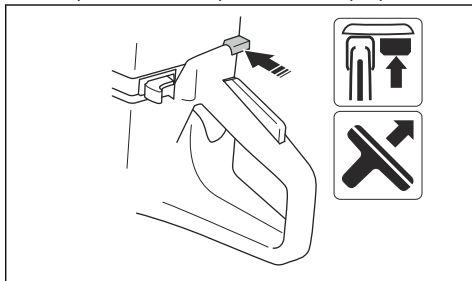
**ПРЕДУПРЕЖДЕНИЕ:** Не навивайте въжето за стартиране около ръката си.

7. Дръпнете бавно стартерното въже с дясната си ръка, докато усетите съпротивление и стартовите зъбци зацепят. След това дръпнете непрекъснато и бързо.

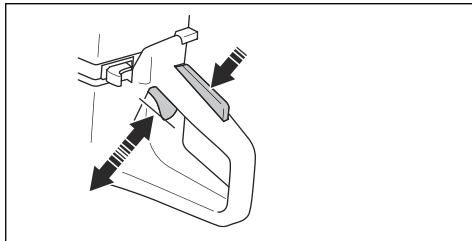


**ВНИМАНИЕ:** Не дърпайте стартерното въже изцяло и не отпускате дръжката на стартерното въже, когато то е напълно изтеглено. Това може да повреди продукта.

8. Когато двигателят запали, натиснете смукача. Ако смукачът е издърпан, двигателят ще спре след няколко секунди. Ако двигателят изгасне, издърпайте отново дръжката на стартера.



9. Натиснете регулатора на газта, за да изключите стартовата газ, и поставете продукта на обороти на празен ход.

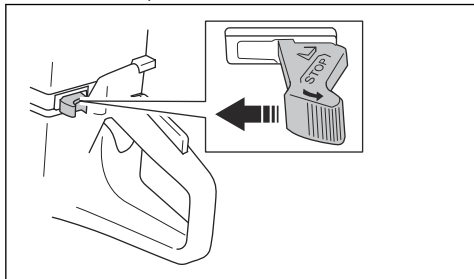


## За да стартирате продукта при топъл двигател

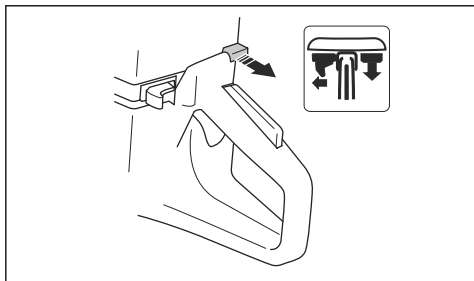


**ПРЕДУПРЕЖДЕНИЕ:** Уверете се, че режещият диск се върти свободно. Започва да се върти, когато двигателят стартира.

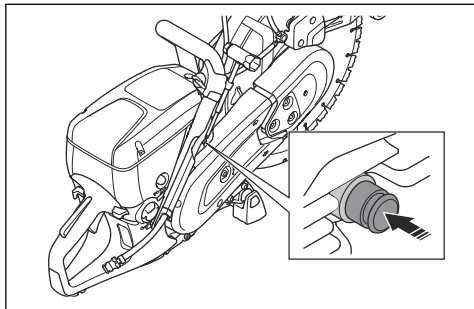
1. Уверете се, че ключът за спиране (STOP) е на лявата позиция.



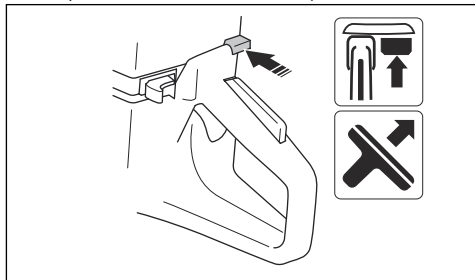
2. Издърпайте смукача докрай, за да стигнете до начално положение на газта.



3. Натиснете декомпресионния клапан, за да намалите налягането в цилиндъра. След стартиране на продукта декомпресионният клапан автоматично се връща в изходно положение.



4. Натиснете смукача, за да дезактивирате смукача. Стартовата газ остава на позиция.

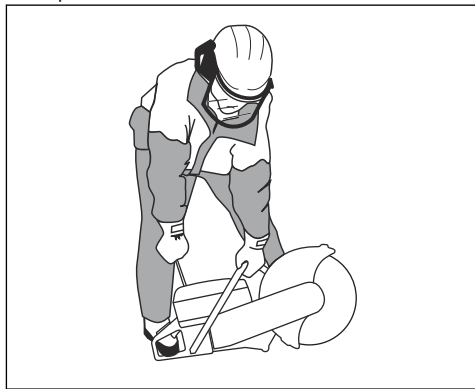


5. Хванете предната дръжка с лявата си ръка.
6. Сложете десния си крак върху долната част на задната ръкохватка, като натискате продукта към пода.



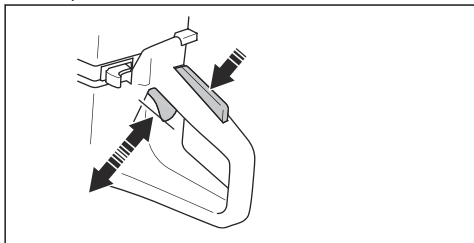
**ПРЕДУПРЕЖДЕНИЕ:** Не навивайте въжето за стартиране около ръката си.

7. Дръпнете бавно стартерното въже, докато усетите съпротивление и стартовите зъбци зацепят. След това дръпнете непрекъснато и бързо.



**ВНИМАНИЕ:** Не дърпайте стартерното въже изцяло и не отпускате дръжката на стартерното въже, когато то е напълно изтеглено. Това може да повреди продукта.

8. Натиснете регулатора на газта, за да изключите стартовата газ, и поставете продукта на обороти на празен ход.



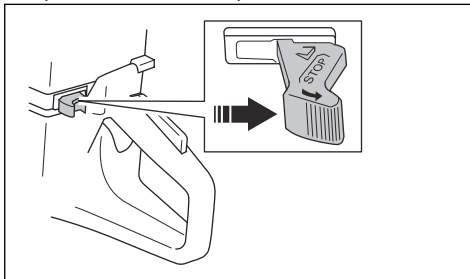
## Спиране на продукта



**ПРЕДУПРЕЖДЕНИЕ:** Режещият диск продължава да се върти известно време, след като двигателят спре. Уверете се, че режещият диск може да се

върти свободно, докато спре напълно. Ако се налага да спрете бързо режещия диск, оставете режещия диск леко да докосва твърдата повърхност. Риск от сериозно нараняване.

- За да изключите двигателя, преместете превключвателя за спиране надясно.



## Поддръжка

### Въведение



**ПРЕДУПРЕЖДЕНИЕ:** Прочетете и разберете главата с инструкции за безопасност, преди да започнете техническо обслужване на продукта.

сервизно обслужване, говорете с него, за да Ви даде информация за най-близкия сервиз.

Относно резервните части се обърнете към Вашия дилър или сервиз за HUSQVARNA.

### График за техническо обслужване

Графикът за техническа поддръжка показва необходимата техническа поддръжка на продукта. Интервалите са изчислени в зависимост от ежедневната употреба на продукта.

За всички работи по поддръжката и поправката на продукта е необходимо специално обучение. Гарантираме, че са налични професионален ремонт и обслужване. Ако Вашият дилър не предлага

	Ежедневно	Всяка седмица	Всеки месец	Ежегодно
<b>Почистване</b>	Външно почистване		Запалителна свещ	
	Охладителен смукателен въздухопровод		Резервоар за гориво	
<b>Инспекция на работата</b>	Обща инспекция	Антивибрационна система*	Горивна система	
	Течове на гориво	Ауспух*	Въздушен филтър	
	Система за доставяне на вода	Задвижващ ремък	Съединител	
	Фиксатор на дроселната клапа*	Карбуратор		
	Превключвател за спиране*	Корпус на стартера		
	Предпазен щит на диска и SmartGuard*			
	Режещ диск**			

	Ежедневно	Всяка седмица	Всеки месец	Ежегодно
Смяна				Горивен филтър
* Направете справка с <i>Приспособления за безопасност на машината на страница 9.</i>				
** Направете справка с <i>Режещи ножове на страница 12.</i>				

## За да почистите отвън

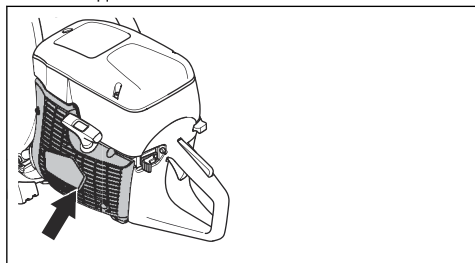
- Измивайте продукта отвън с чиста вода след всяка ежедневна експлоатация. Ако е необходимо, използвайте четка.

## За да почистите смукателния въздухопровод



**ВНИМАНИЕ:** Замърсен или запушен смукателен въздухопровод прави продукта прекалено горещ. Това може да причини повреда на буталото и на цилиндъра.

- Почистете смукателния въздухопровод, ако е необходимо.



- Отстранете запушването, мръсотията и праха с четка.

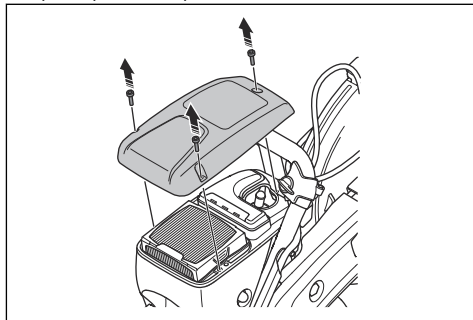
## За проверка на запалителната свещ



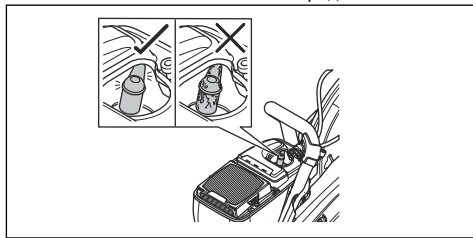
**ВНИМАНИЕ:** Използвайте винаги запалителните свещи от препоръчания вид. Използването на неправилна запалителна свещ може да предизвика повреда на буталото и цилиндъра. За препоръчителна запалителна свещ вижте *Технически характеристики на страница 38.*

Проверете запалителната свещ, ако продуктът е с понижена мощност, стартира трудно или работи незадоволително при обороти на празен ход.

1. Разхлабете 3-та винта на капака на въздушния филтър и го отстранете.



2. Уверете се, че лулата на запалителната свещ и запалителният кабел не са повредени.

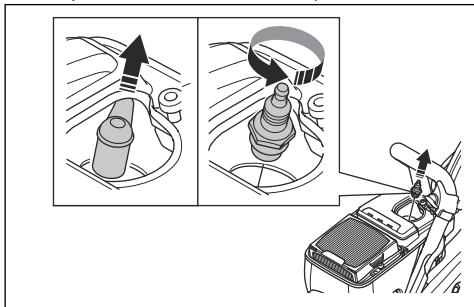


## ПРЕДУПРЕЖДЕНИЕ:

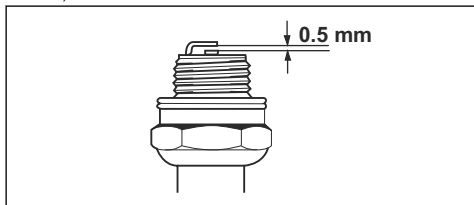
Повредени лула на запалителната свещ и запалителен кабел могат да причинят електрически удар.

3. Почистете запалителната свещ, ако е замърсена.

4. Разкачете лулата на запалителната свещ и отстранете запалителната свещ.



5. Уверете се, че разстоянието между електродите е 0,5 mm.



6. Ако е необходимо, сменете запалителната свещ.

### За извършване на обща проверка

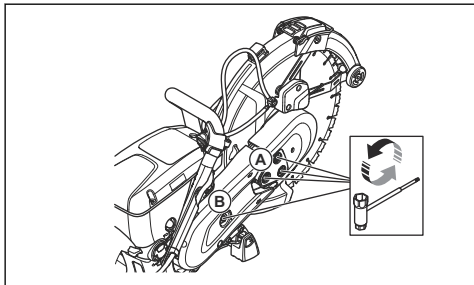
- Уверете се, че всички гайки и винтове на продукта са затегнати правилно.

### За замяна на задвижващия ремък



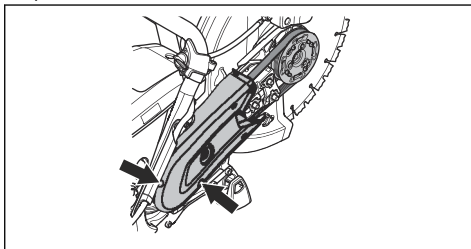
**ПРЕДУПРЕЖДЕНИЕ:** Не стартирайте продукта, ако не са монтирани всички предпазни щитове и капаци.

1. Разхлабете 3-те гайки на защитата на предния ремък (A) и завъртете обтегача на ремъка (B) до положение 0.

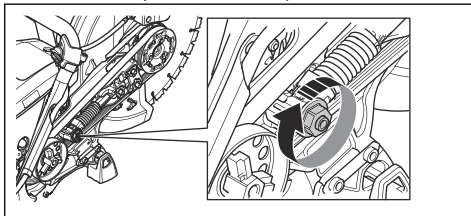


2. Отстранете предпазителя на предния ремък.

3. Отстранете 2-та винта от задната защита на ремъка. Отстранете предпазителя на задния ремък.



4. Подменете задвижващия ремък. Завъртете обтегача на ремъка до позиция 1.

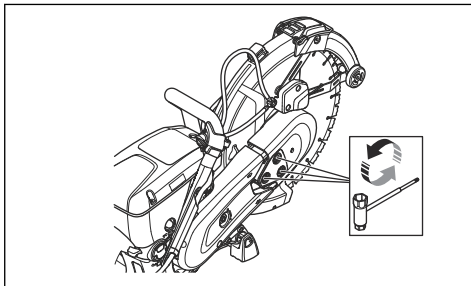


5. Монтирайте 2-те защиты на ремъка в обратната последователност.
6. Регулирайте обтягането на задвижващия ремък. Вижте *За регулиране на обтягането на задвижващия ремък на страница 30*.

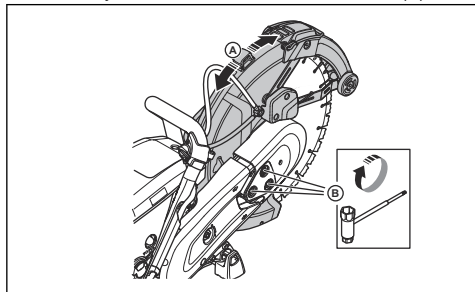
### За регулиране на обтягането на задвижващия ремък

**Забележка:** Регулирайте обтягането на новия задвижващ ремък, след като сте изразходили 1 или 2 резервоара гориво.

1. Разхлабете 3-те гайки.



2. Преместете предпазния щит на диска (A) нагоре и надолу 3 – 5 пъти. Затегнете 3-те гайки (B).



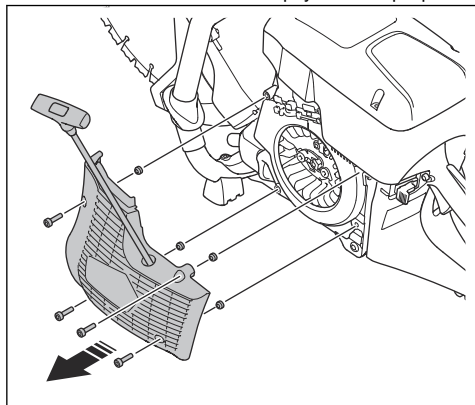
## Корпус на стартера



**ПРЕДУПРЕЖДЕНИЕ:** Бъдете внимателни и винаги използвайте защита за очите, когато поставяте обратно откатната пружина или стартерното въже. В откатната пружина има обтягане, когато е навита в корпуса на стартера. Възможно е откатната пружина да изхвърчи и да причини нараняване.

## За демантиране на корпуса на стартера

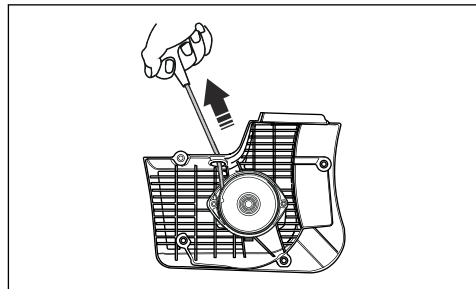
1. Разхлабете 4-те винта на корпуса на стартера.



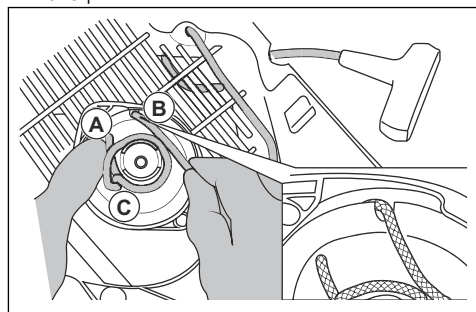
2. Демантирайте кожата на стартера.

## За да смените повредено въже на стартера

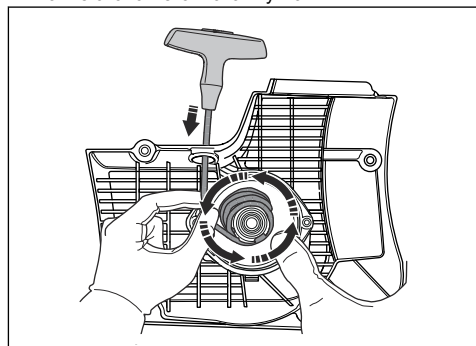
1. Издърпайте стартерното въже на приблизително 30 см.



2. Задържете шайбата на стартерното въже (A) с палец.

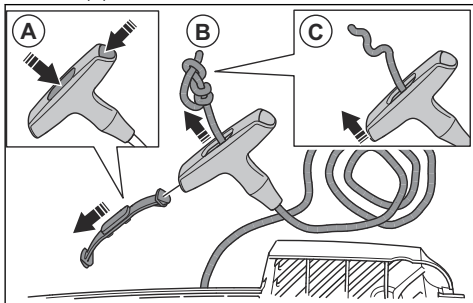


3. Поставете стартерното въже в прореза (B) на предавателната шайба на стартера.
4. Издърпайте стартерното въже около металната втулка (C).
5. Оставете предавателната шайба на стартера да се върти свободно и стартерното въже да се навие около металната втулка.

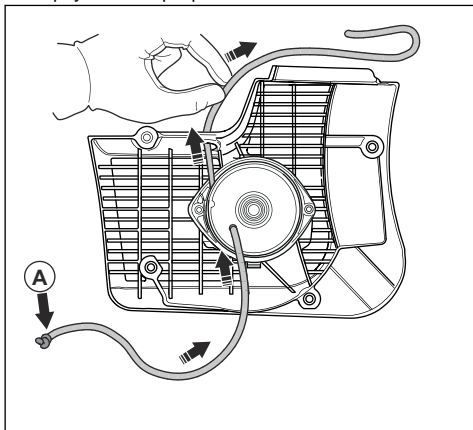


6. Отстранете стартерното въже от металната втулка.

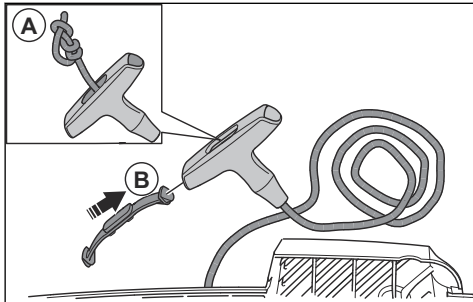
7. Отстранете капака на дръжката на стартерното въже (А).



8. Издърпайте стартерното въже нагоре през дръжката (В).
9. Освободете възела (С).
10. Демонтирайте стартерното въже.
11. Уверете се, че откатната пружина е чиста и не е повредена.
12. Поставете ново стартерно въже (А) в отвора в корпуса на стартера.



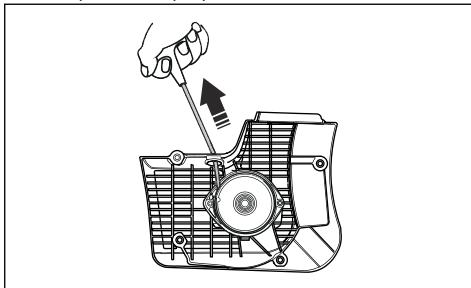
13. Издърпайте стартерното въже през дръжката на стартерното въже и направете възел в края на стартерното въже (А).



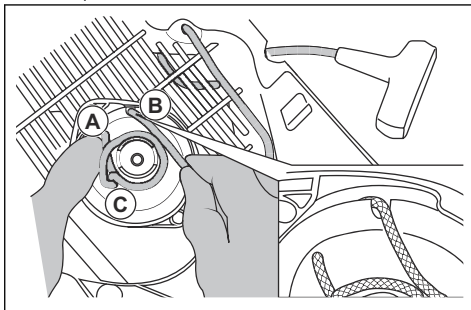
14. Закрепете капака на дръжката на стартерното въже (В).
15. Регулирайте обтягането на откатната пружина. Направете справка с *За регулиране на обтягането на откатната пружина на страница 32.*

## За регулиране на обтягането на откатната пружина

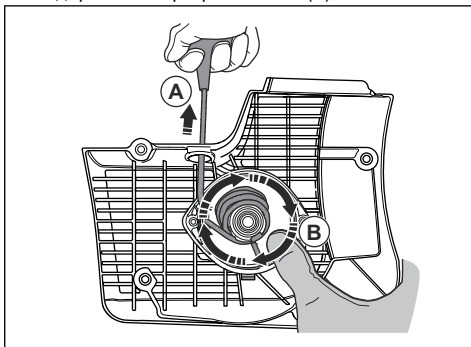
1. Издърпайте стартерното въже.



2. Задръжте шайбата на стартерното въже (А) с палец.

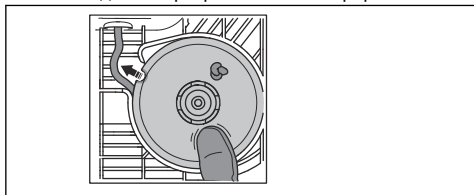


3. Поставете стартерното въже в прореза (В) и го навийте около металната втулка (С).
4. Издърпайте стартерното въже (А).

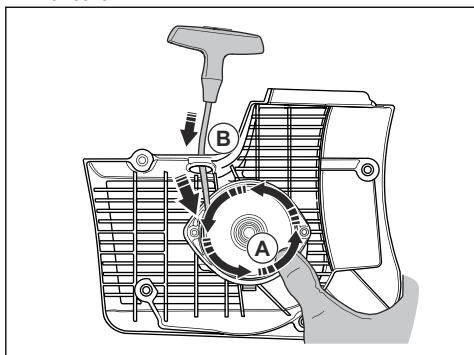




5. Поставете палеца си върху предавателната шайба на стартера (B), за да задържите стартерното въже издърпано.
6. Освободете стартерното въже от прореза.



7. Махнете палеца си, за да освободите предавателната шайба на стартера (A), и оставете стартерното въже (B) да се навие върху шайбата.



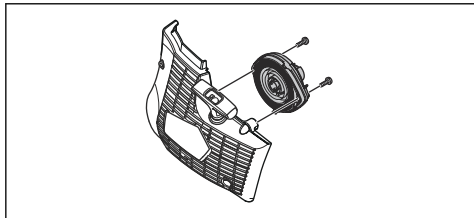
8. Издърпайте стартерното въже докрай, за да проверите дали откатната пружина не е в крайна позиция. Уверете се, че предавателната шайба на стартера може да се завърти на половин оборот или повече, преди откатната пружина да спре да се движи.

## За да отстраните модула на пружината



**ПРЕДУПРЕЖДЕНИЕ:** Винаги използвайте защитни средства за очите, когато отстранявате модула на пружината. Съществува опасност от нараняване на очите, особено ако пружината е повредена.

1. Отстранете 2-та винта от модула на пружината.



2. Избутайте 2-те скоби на фиксаторите с отвертка.

## За да почистите модула на пружината



**ВНИМАНИЕ:** Не отстранявайте пружината от модула.

1. Издухайте пружината с въздух под налягане, докато стане чиста.
2. Нанесете тънък слой масло върху пружината.

## За да закрепите модула на пружината

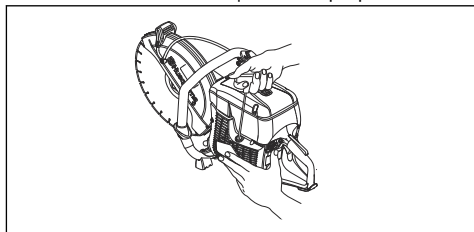
- Сглобете в обратна последователност на *За да отстраните модула на пружината на страница 33.*

## За да монтирате корпуса на стартера



**ВНИМАНИЕ:** Зъбците на стартера трябва да бъдат в правилната позиция към втулката на шайбата на стартера.

1. Поставете корпуса на стартера срещу продукта.
2. Дърпайте и бавно освобождавайте стартерното въже, докато предавателната шайба на стартера не се захване към зъбците на стартера.



3. Затегнете 4-те винта на корпуса на стартера.

## За проверка на карбуратора

**Забележка:** Карбураторът разполага със здрави игли, за да се гарантира, че продуктът винаги ще получава правилната смес от гориво и въздух.

1. Проверете въздушния филтър. Направете справка с *За да проверите въздушния филтър на страница 34*
2. Ако е необходимо, сменете въздушния филтър.
3. Ако двигателят продължи да намалява мощността или оборотите, говорете с вашия сервиз на HUSQVARNA.

## За проверка на горивната система

1. Уверете се, че капачката на резервоара за гориво и нейното уплътнение не са повредени.
2. Проверете маркуча за гориво. Подменете маркуча за гориво, ако е повреден.

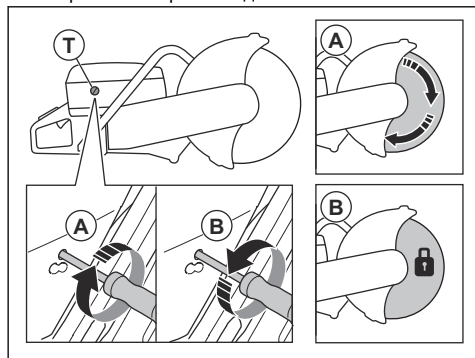
## Регулиране на оборотите на празния ход



**ПРЕДУПРЕЖДЕНИЕ:** Ако режещият диск се върти при обороти на празен ход, говорете с вашия сервизен дистрибутор. Не използвайте продукта, докато не регулирате и коригирате правилно оборотите на празен ход.

**Забележка:** За препоръчителните обороти на празен ход направете справка с *Технически характеристики на страница 38*.

1. Стартирайте двигателя.
2. Проверете оборотите на празния ход. Когато карбураторът е правилно регулиран, режещият диск спира, когато двигателят е при обороти на празен ход.
3. Използвайте Т-образния винт, за да регулирате оборотите на празен ход.



- a) Завъртете винта по часовниковата стрелка, докато дискът започне да се върти (A).
- b) Завъртете винта обратно на часовниковата стрелка, докато дискът спре да се върти (B).

## Горивен филтър

Горивният филтър се монтира в горивния резервоар. Горивният филтър не позволява замърсяване на горивния резервоар, когато е пълен. Горивният филтър трябва да се сменя всяка година или често, ако е запушен.



**ВНИМАНИЕ:** Не почиствайте горивния филтър.

## За да проверите въздушния филтър

**Забележка:** Проверете въздушния филтър само ако мощността на двигателя се понижи.



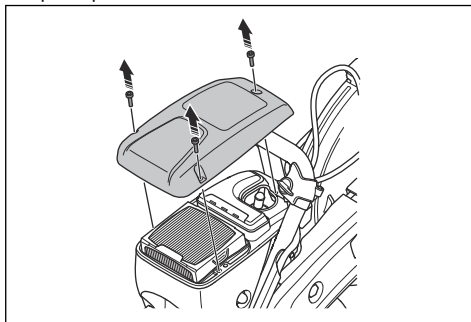
**ВНИМАНИЕ:** Бъдете внимателни, когато изваждате въздушния филтър. Частици, които падат във входа на карбуратора, могат да причинят повреда.



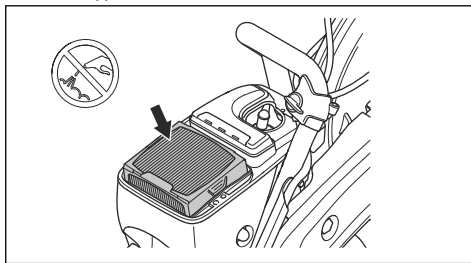
## ПРЕДУПРЕЖДЕНИЕ:

Използвайте одобрена респираторна защита, когато сменят въздушния филтър. Прахът във въздушния филтър е опасен за здравето. Изхвърляйте правилно използваните въздушни филтри.

1. Разхлабете 3-те винта на капака на въздушния филтър.



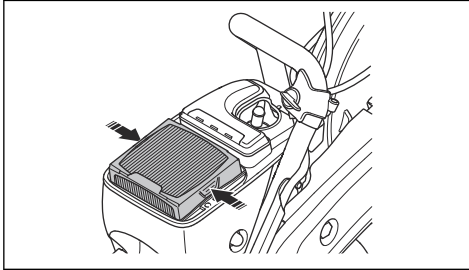
2. Свалете капака на въздушния филтър.
3. Проверете въздушния филтър и го сменете, ако е необходимо.



**ВНИМАНИЕ:** Не почиствайте въздушния филтър и не духайте със

сгъстен въздух по него. Това ще повреди въздушния филтър.

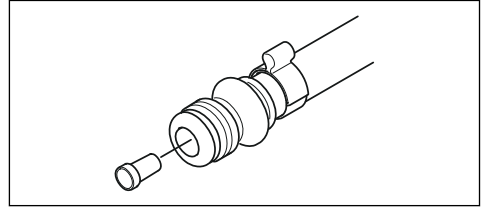
4. Сменете въздушния филтър, ако е необходимо.
  - a) Свалете въздушния филтър.



b) Монтирайте новия въздушен филтър.

5. Прикрепете капака на въздушния филтър и затегнете 3-те винта.

2. Почистете както трябва.
3. Проверете филтъра на водния съединител. Уверете се, че не е запушен.
4. Почистете както трябва.



5. Проверете маркучите и се уверете, че не са повредени.

## За проверка на системата за подаване на вода

1. Проверете дюзите на предпазния щит на диска и се уверете, че не са запушени.

## Отстраняване на проблеми

Проблем	Причина	Възможни решения
Продуктът не стартира.	Процедурата по стартиране е извършена неправилно.	Вижте <i>За да стартирате продукта при студен двигател на страница 25</i> и <i>За да стартирате продукта при топъл двигател на страница 27</i> .
	Ключът за спиране в положение (СТОП) надясно.	Проверете дали ключът за спиране (STOP) е на лявата позиция.
	В резервоара за гориво няма гориво.	Напълнете с гориво.
	Запалителната свещ е повредена.	Подменете запалителната свещ.
	Съединителят е дефектен.	Обърнете се към сервис.
Режещият диск се върти на празен ход.	Оборотите на празен ход са прекалено високи.	Регулирайте оборотите на празния ход.
	Съединителят е дефектен.	Обърнете се към сервис.
Режещият диск не се върти, когато операторът повиши скоростта.	Ремъкът е прекалено разхлабен или е дефектен.	Затегнете ремъка или подменете ремъка с нов.
	Съединителят е дефектен.	Обърнете се към сервис.
	Режещият диск е монтиран неправилно.	Уверете се, че режещият диск е правилно монтиран.

Проблем	Причина	Възможни решения
Продуктът няма мощност, когато операторът се опита да даде газ.	Въздушният филтър е задръстен.	Проверете въздушния филтър. Сменете го, ако е необходимо.
	Горивният филтър е задръстен.	Сменете горивния филтър.
	Потокът на горивния резервоар е блокиран.	Обърнете се към сервиз.
Нивата на вибрация са прекалено високи.	Режещият диск е монтиран неправилно.	Уверете се, че режещият диск е правилно монтиран и че не е повреден. Направете справка с <i>За монтиране на режещия диск на страница 16</i> .
	Режещият диск е дефектен.	Монтирайте обратно режещия диск и се уверете, че не е повреден.
	Антивибрационната част е дефектна.	Обърнете се към сервиз.
Температурата на продукта е твърде висока.	Смукателният въздухопровод или фланците на цилиндъра са запушени.	Почистете смукателния въздухопровод и фланците на цилиндъра.
	Обтягането на задвижващия ремък не е достатъчно.	Проверете ремъка. Регулирайте обтягането.
	Съединителят е дефектен.	Винаги режете с максимална газ. Проверете съединителя. Обърнете се към сервиз.
Двигателят намалява мощността или оборотите.	Въздушният филтър е задръстен.	Проверете въздушния филтър. Направете справка с <i>За да проверите въздушния филтър на страница 34</i> .
Има много прах по време на работа. Вижда се прах във въздуха.	Подаването на вода или налягането на водата не е достатъчно.	Проверете подаването на вода към продукта.
		Направете справка с <i>За проверка на системата за подаване на вода на страница 35</i> .
SmartGuard не се движи свободно.	Движещите се части на SmartGuard са запушени.	Почистете движещите се части.
SmartGuard не се прибира, когато продуктът бъде отдалечен от обработвания детайл.	Пружините на SmartGuard не работят добре.	Проверете пружините. Почистете пружините.

## Транспортиране, съхранение и изхвърляне

### Транспорт и съхранение

- Прикрепете продукта по безопасен начин по време на транспортирането, за да се предотвратят повреди и злополуки.
- Преди транспортиране или съхранение на продукта отстранете режещия диск.
- Съхранявайте продукта под ключ, за да предотвратите достъпа до него на деца или лица, които не са упълномощени да го използват.
- Съхранявайте режещите дискове на сухо място, където не може да се образува скреж.

- Преди сглобяване проверявайте всички нови и използвани дискове за повреда по време на транспорт и съхранение.
- Почистете и поддържайте продукта преди съхранение. Направете справка с *Поддръжка на страница 28*.
- Отстранете горивото от резервоара за гориво преди дългосрочно съхранение.

## **Изхвърляне**

- Съблюдавайте местните изисквания за рециклиране и приложимите разпоредби.
- Изхвърлете всички химикали, като например масло или гориво, в сервизен център или на подходящо за целта място.
- Когато продуктът вече не се използва, изпратете го на HUSQVARNA дилър или го изхвърлете на място за рециклиране.

## Технически характеристики

### Технически данни

	K 770, K 770 OilGuard, K 770 Rescue	K 770 SmartGuard
Обем на цилиндъра, cm <sup>3</sup> /cu.in.	74/4,5	74/4,5
Диаметър на цилиндъра, mm/in	51/2	51/2
Дължина на ход, mm/in	36/1,4	36/1,4
Обороти на празния ход, об/мин	2700	2700
Напълно отворена газ, без натоварване, об/мин	9300 (+/-150)	9300 (+/-150)
Мощност, kW/hp при об/мин.	3,7/5 при 9000	3,7/5 при 9000
Запалителна свещ	NGK BPMR 7A	NGK BPMR 7A
Разстояние между електродите, mm/in.	0,5/0,02	0,5/0,02
Вместимост на резервоара за гориво, литър/US fl oz	0,9/30	0,9/30
Препоръчително водно налягане, bar/PSI	0,5-10/7-150	0,5-10/7-150
<b>Тегло</b>		
Дискова резачка без гориво и режещ диск, 300 mm (12 in), kg/lb*	10/22	10,8/23,8
*Раменен ремък за спасителни операции, допълнително 0,4 kg/0,9 lb		
Дискова резачка без гориво и режещ диск, 350mm (14in) kg/lb	10,1/22,3	11,1/24,5
<b>Шпиндел, изходен вал</b>		
Максимални обороти на шпиндела с режещ диск 300mm (12in), об/мин	4700	4700
Максимални обороти на шпиндела с режещ диск 350 mm (14 in), об/мин	4700	4700
Макс. периферна скорост, m/s или ft/min (300 mm/12 in)	80 или 16000	80 или 16000
Макс. периферна скорост, m/s или ft/min (350 mm/14 in)	90 или 18000	90 или 18000
<b>Шумови емисии</b>		
Ниво на звуковата мощност, измерена dB(A)	113	113
Ниво на звуковата мощност, гарантирано L <sub>WA</sub> dB (A) <sup>1</sup>	115	115

<sup>1</sup> Шумови емисии в околната среда, измерени като звуков ефект (L<sub>WA</sub>) съобразно директивата на 2000/14/ЕС. Разликата между гарантираното и измереното ниво на шума е в това, че гарантираната звукова мощност включва също и дисперсията в резултатите от измерването, както и вариациите между различните машини от един и същи продукт в съответствие с директива 2000/14/ЕС.

	<b>K 770, K 770 OilGuard, K 770 Rescue</b>	<b>K 770 SmartGuard</b>
Еквивалентни нива на звуковото налягане на нивото на ухото на оператора, dB(A) <sup>2</sup>	101	101
<b>Еквивалентни нива на вибрациите, a<sub>hveq</sub><sup>3</sup></b>		
Предна/задна ръкохватка 300 mm (12 in), m/s <sup>2</sup>	2,1/2,3	2,4/2,2
Предна/задна ръкохватка 350 mm (14 in), m/s <sup>2</sup>	2,0/2,3	2,2/2,1

## Препоръчителни размери на режещ диск

Диаметър на режещия диск, mm/in	Макс. дълбочина на рязане, mm/in	Номинални обороти на диска, об/мин	Номинални обороти на диска, m/s или ft/min	Диаметър на централния отвор на ножа, mm/in	Макс. дебелина на диска, mm/in
300/12	100/4	5100	80 или 16000	25,4/1 или 20/0,79	5/0,2
350/14	125/5	5500	100 или 19600	25,4/1 или 20/0,79	5/0,2

## Декларация за шума и вибрациите

Тези деклариранни стойности са получени чрез лабораторен тип тестване в съответствие с посочената директива или стандарти и са подходящи за сравняване с декларираните стойности на други продукти, тествани в съответствие със същите директива или стандарти. Тези деклариранни стойности не са подходящи за използване при извършване на оценки на риска и

измерените в индивидуалните работни места стойности може да са по-високи. Действителните стойности на излагане и на опасността от увреждане, изпитани от индивидуалните потребители, са уникални и зависят от начина на работа на потребителя, в какъв материал се използва продукта, както и от времето на експониране, физическото състояние на потребителя и състоянието на продукта.

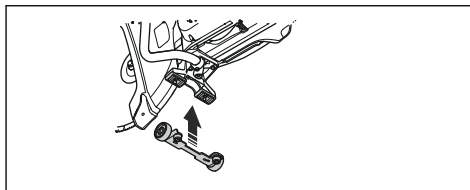
## Принадлежности

### Сензор за Husqvarna Fleet Services™

Този продукт е съвместим със сензора за машини Husqvarna Fleet. След това продуктът може да бъде свързан към Husqvarna Fleet™ е решение в облачна среда, което осигурява преглед на мениджъра на технологичния парк върху всички продукти. За повече информация относно Husqvarna Fleet Services™™ направете справка с [www.husqvarna.com](http://www.husqvarna.com).

### Комплект колела

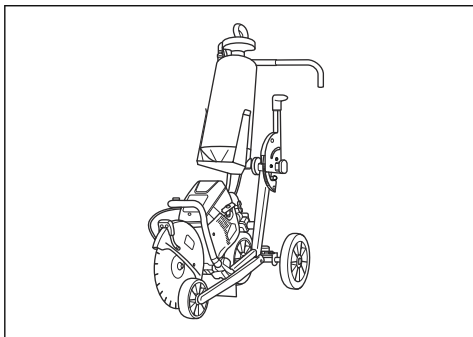
Комплектът колела е закрепен към долната част на продукта.



- Еквивалентното ниво на звуковото налягане според EN ISO 19432-1 се определя като претеглена по време сума на енергията за различни нива на звуковото налягане при различни условия на работа. Отчетените данни за еквивалентното ниво на звуковото налягане за продукта имат типична статистическа дисперсия (стандартно отклонение) от 1 dB (A).
- Еквивалентното ниво на вибрациите според EN ISO 19432-1 се изчислява като претеглена по време сума на енергията за нивата на вибрациите при различни условия на работа. Отчетените данни за еквивалентното равнище на вибрацията имат типична статистическа дисперсия (стандартно отклонение) от 1m/s<sup>2</sup>.

## Режеща количка

Режещата количка улеснява рязането на подови настилки и пътища, особено дълги разрези на фиксирана дълбочина. Бързите съединения улесняват монтирането на продукта на режещата количка.





# Декларация за съответствие

## Декларация за съответствие на ЕС

Ние, **Husqvarna AB**, SE-561 82 Huskvarna, Швеция,  
тел.: +46-36-146500, декларираме на своя собствена  
отговорност, че продуктът:

<b>Описание</b>	<b>Преносима режеща машина</b>
<b>Марка</b>	HUSQVARNA
<b>Тип/модел</b>	K 770, K 770 OilGuard, K 770 Rescue, K 770 SmartGuard
<b>Идентификация</b>	Серийни номера от 2021 и след това

отговаря напълно на следните директиви и  
регламенти на ЕС:

<b>Директива/регламент</b>	<b>Описание</b>
2006/42/EC	"относно машини"
2000/14/EC	"относно шумовите емисии в околната среда"
2014/30/EU	„относно електромагнитната съвместимост“
2011/65/EU	"относно ограниченията за опасни вещества"

и че следните хармонизирани стандарти и/или  
технически спецификации са приложени;

EN ISO 12100:2010 , EN ISO 19432-1:2020, EN  
55012:2008+A1:2009, EN ISO 14982:2009, EN IEC  
63000:2018.

2000/14/EC, процедура за оценяване на  
съответствието: Приложение V. За информация  
относно шумови емисии направете справка с  
*Технически данни на страница 38.*

Partille, 2021-04-29



Ерик Зилфверберг

Директор по развойна дейност, „Оборудване за  
рязане и пробиване на бетон“

Husqvarna AB, подразделение за строителна техника

Отговорен за техническата документация



# CUPRINS

Introducere.....	42	Depanarea.....	74
Siguranță.....	46	Transportul, depozitarea și eliminarea.....	75
Asamblarea.....	52	Date tehnice.....	76
Funcționarea.....	57	Accesorii.....	77
Întreținerea.....	67	Declarație de conformitate.....	79

## Introducere

### Descrierea produsului

Aceste motoferăstrăie HUSQVARNA, K 770, K 770 OilGuard, K 770 Rescue și K 770 SmartGuard sunt mașini de tăiat portabile acționate de motoare cu combustie în 2 timpi.

### Domeniul de utilizare

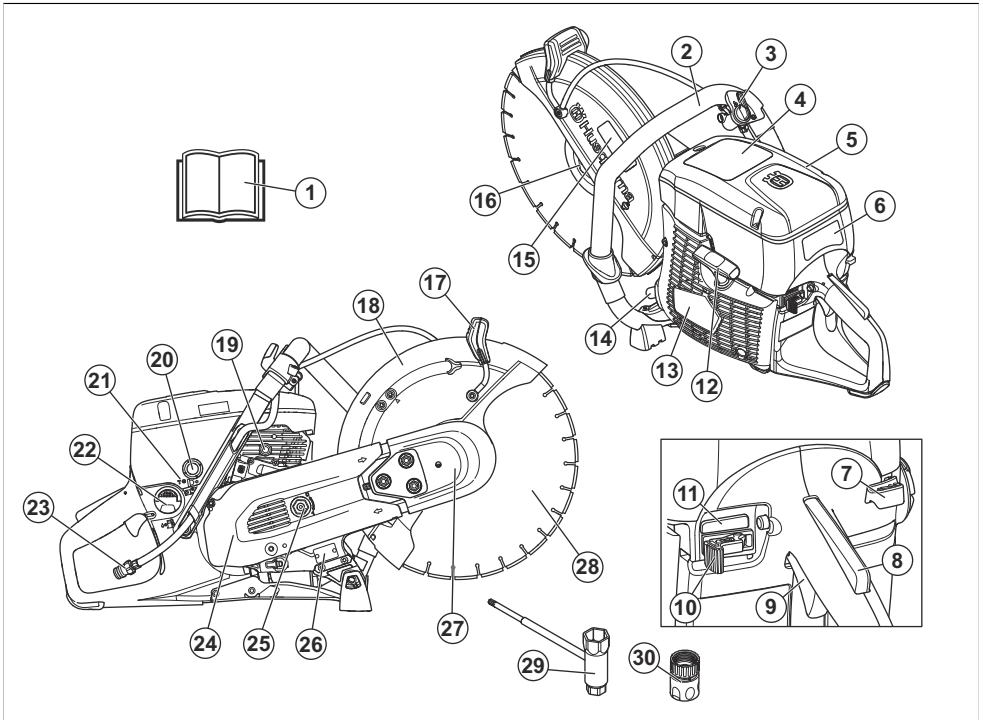
Produsul este utilizat pentru a tăia materiale dure ca beton, zidărie, piatră și oțel. Nu utilizați produsul pentru

alte sarcini. Produsul trebuie utilizat numai de către operatori profesioniști cu experiență.

Se depun eforturi constante pentru a vă spori siguranța și eficiența în timpul funcționării. Adresați-vă reprezentantului de service pentru informații suplimentare.

**Nota:** Reglementările naționale/de la nivel local pot restricționa utilizarea produsului.

### Prezentare generală a produsului K 770, K 770 OilGuard

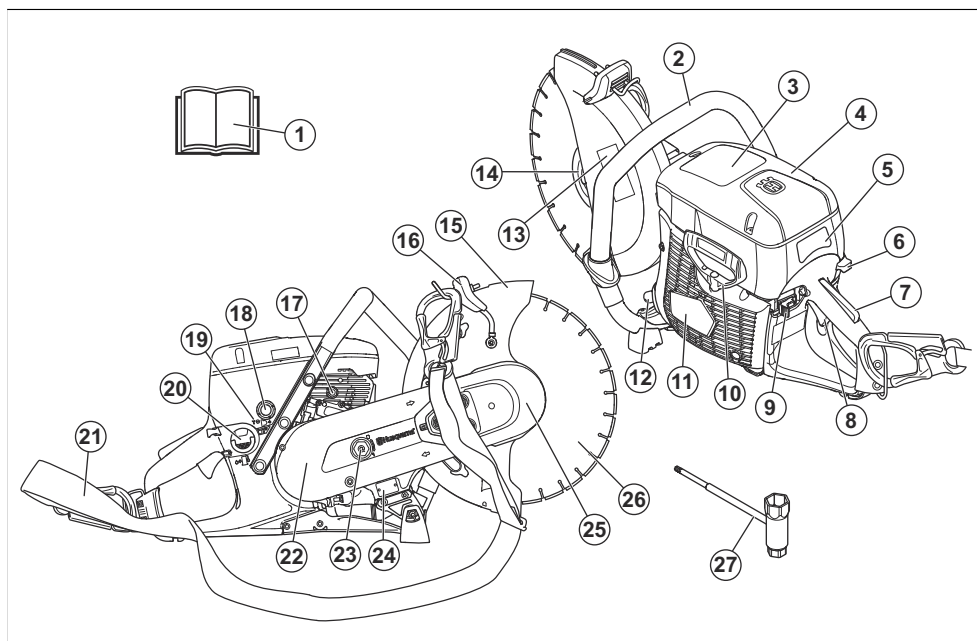


1. Manualul operatorului
2. Mâner frontal

3. Ventilul de apă
4. Autocolanț de avertisment

5. Capac filtru de aer
6. Autocolant cu instrucțiuni de pornire
7. Acționare șoc
8. Element blocare pârghie accelerație
9. Pârghie accelerație
10. Comutator de oprire
11. Cuplarea/decuplarea OilGuard (numai K 770 OilGuard)
12. Mâner pentru șnurul de pornire
13. Carcasă demaror
14. Amortizor de zgomot
15. Autocolant pentru echipamentul de tăiere
16. Flanșă, pivot, bucușă arbore
17. Mâner de ajustare pentru apărătoarea lamei
18. Apărătoare disc
19. Supapă de decompresie
20. Buton purjor aer
21. Șurub în T, reglarea turației de mers la ralanti
22. Bușon rezervor de carburant
23. Racord de apă cu filtru
24. Apărătoare curea spate
25. Întinzător de curea
26. Plăcuță de identificare
27. Apărătoare curea față
28. Discul (nu este furnizat)
29. Cheie combinată
30. Conector de apă, GARDENA®

## Prezentare generală a produsului K 770 Rescue

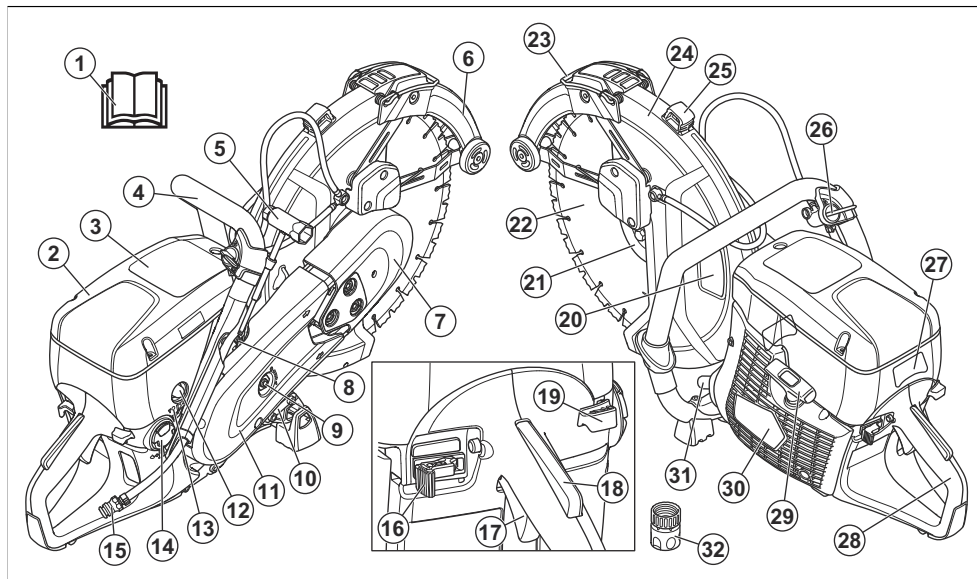


1. Manualul operatorului
2. Mâner frontal
3. Autocolant de avertisment
4. Capac filtru de aer
5. Autocolant cu instrucțiuni de pornire
6. Acționare șoc
7. Element blocare pârghie accelerație
8. Pârghie accelerație
9. Comutator de oprire
10. Mâner pentru șnurul de pornire
11. Carcasă demaror
12. Amortizor de zgomot
13. Autocolant pentru echipamentul de tăiere
14. Flanșă, pivot, bucușă arbore
15. Apărătoare disc
16. Mâner de ajustare pentru apărătoarea lamei
17. Supapă de decompresie
18. Buton purjor aer
19. Șurub în T, reglarea turației de mers la ralanti
20. Bușon rezervor de carburant
21. Curea pentru umăr
22. Apărătoare curea spate
23. Întinzător de curea
24. Plăcuță de identificare

- 25. Apărătoare curea faţă
- 26. Discul (nu este furnizat)

- 27. Cheie combinată

## Prezentare generală a produsului K 770 SmartGuard



- 1. Manualul operatorului
- 2. Capac filtru de aer
- 3. Autocolant de avertisment
- 4. Mâner frontal
- 5. Cheie combinată
- 6. SmartGuard
- 7. Apărătoare curea faţă
- 8. Supapă de decompresie
- 9. Întinzător de curea
- 10. Plăcuță de identificare
- 11. Apărătoare curea spate
- 12. Buton purjor aer
- 13. Șurub în T, reglarea turației de mers la ralanti
- 14. Bușon rezervor de carburant
- 15. Racord de apă cu filtru
- 16. Comutator de oprire
- 17. Pârghie accelerație
- 18. Element blocare pârghie accelerație
- 19. Acționare șoc
- 20. Autocolant pentru echipamentul de tăiere
- 21. Flanșă, pivot, bucsă arbore
- 22. Discul motofierăstrăului circular
- 23. Mâner SmartGuard
- 24. Apărătoare disc
- 25. Mâner de ajustare pentru apărtoarea lamei
- 26. Ventil de apă

- 27. Autocolant cu instrucțiuni de pornire
- 28. Mâner spate
- 29. Mâner pentru șnurul de pornire
- 30. Carcasă demaror
- 31. Amortizor de zgomot
- 32. Conector de apă GARDENA®

### Simbolurile de pe produs



**AVERTISMENT:** Acest produs poate fi periculos și poate cauza vătămări corporale grave sau decesul operatorului sau al altor persoane. Acționați cu grijă și utilizați corect produsul.



Citiți cu atenție manualul operatorului și asigurați-vă că înțelegeți instrucțiunile înainte de a utiliza acest produs.



Folosiți cască de protecție, protecție pentru auz, ochelari de protecție și mască de protecție respiratorie aprobate. Consultați *Echipament de protecție personală* la pagina 48.



Se formează praf în timpul tăierii. Praful poate provoca vătămări în caz de inhalare. Utilizați echipament de protecție respiratorie aprobat. Evitați să inspirați gaze de eșapament. Asigurați întotdeauna o bună ventilație.



**AVERTISMENT!** Retururile pot fi bruște, rapide și violente și pot cauza răni care pot provoca moartea. Citiți și înțelegeți instrucțiunile din manual înainte de utilizarea produsului. Consultați *Recul la pagina 57*.



Scânteile de la disc pot provoca incendii în combustibil, lemn, haine, iarbă uscată sau alte materiale inflamabile.



Asigurați-vă că discul nu prezintă fisuri sau alte deteriorări.



Nu utilizați discuri de fierăstrău circulare.



Șoc



Buton purjor aer



Supapă de decompresie



Mâner pentru șnurul de pornire



Utilizați un amestec de benzină și de ulei.



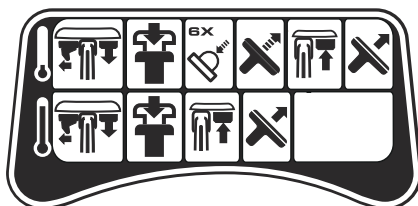
Acest produs respectă directivele UE aplicabile.



Emisia de zgomot în mediul înconjurător este în conformitate cu directivele CE aplicabile. Nivelul de emisii de zgomot al produsului este specificat în *Date tehnice la pagina 76* și pe etichetă.

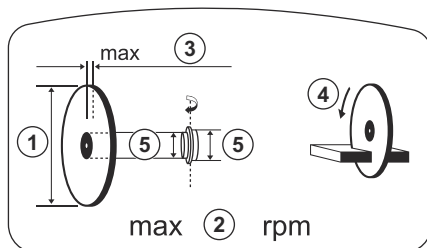
**Nota:** Alte simboluri/autocolante de pe produs se referă la cerințe de certificare specifice pentru anumite piețe.

### Autocolant cu instrucțiuni de pornire



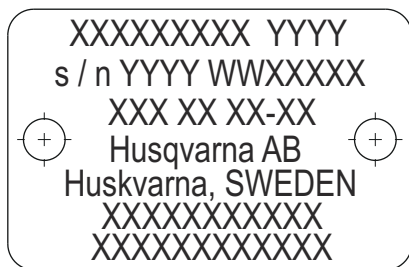
Consultați *Pornirea produsului cu motorul rece la pagina 64* și *Pentru a porni produsul cu motorul cald la pagina 65* pentru instrucțiuni.

### Autocolant pentru echipamentul de tăiere



1. Diametrul discului
2. Turația maximă a arborelui de ieșire
3. Grosime maximă a lamei
4. Direcție de rotație
5. Dimensiunea bucuței

## Păcuță de identificare



Rândul 1: Marcă, Model (X, Y)

Rândul 2: Nr. de serie cu data de fabricație (Y, W, X):  
An, săptămână, nr. de secvență

Rândul 3: Nr. produs (X)

Rândul 4: Producător

Rândul 5: Adresa producătorului

Rândurile 6-7: Omologarea UE de tip sau numărul de înregistrare MEIN pentru China

## Emisiile de Euro V



**AVERTISMENT:** În urma modificării neautorizate a motorului, este anulată aprobarea de tip UE pentru acest produs.

## Răspunderea pentru produs

Conform prevederilor legislației privind răspunderea pentru produs, nu ne asumăm răspunderea pentru daunele cauzate de produsul nostru dacă:

- produsul este reparat necorespunzător;
- produsul este reparat cu piese care nu provin de la producător sau care nu sunt aprobate de acesta;
- produsul are un accesoriu care nu provine de la producător sau care nu este aprobat de acesta;
- produsul nu este reparat la un centru de service omologat sau de o autoritate omologată;

## Siguranță

### Definiții privind siguranța

Avertismentele, atenționările și notele sunt utilizate pentru a desemna părți foarte importante din manual.



**AVERTISMENT:** Se utilizează dacă există risc de vătămare sau de deces pentru operator sau pentru trecători, în cazul în care instrucțiunile din manual nu sunt respectate.



**ATENȚIE:** Se utilizează dacă există un risc de deteriorare a produsului, a altor materiale sau a zonelor învecinate, dacă instrucțiunile din manual nu sunt respectate.

**Nota:** Se utilizează pentru a furniza mai multe informații care sunt necesare într-o situație dată.

### Instrucțiuni generale de siguranță



**AVERTISMENT:** Înainte de a utiliza produsul, citiți instrucțiunile de avertizare de mai jos.

- Motofierăstrăul este o unealtă periculoasă dacă este utilizată neatenț sau incorect și poate provoca vătămări corporale grave sau chiar fatale. Este foarte important să citiți și să înțelegeți conținutul acestui manual de utilizare. De asemenea, se recomandă ca primii operatori să beneficieze, de

asemenea, de instruirea practică înainte de a utiliza produsul.

- Nu efectuați modificări asupra acestui produs. Modificările care nu sunt aprobate de către producător pot provoca vătămări corporale grave sau fatale.
- Nu utilizați produsul dacă este posibil ca alte persoane să îl fi modificat.
- Utilizați întotdeauna accesorii și piese de schimb originale. Accesoriile și piesele de schimb care nu sunt aprobate de către producător pot provoca vătămări corporale grave sau fatale.
- Păstrați produsul curat. Asigurați-vă că puteți citi clar semnele și etichetele.
- Nu permiteți copiilor sau altor persoane neinstruite în operarea produsului să îl utilizeze sau să îl depaneze.
- Nu permiteți niciunei persoane să utilizeze produsul dacă aceasta nu a citit și înțeles conținutul manualului operatorului.
- Permiteți numai persoanelor autorizate să utilizeze produsul.
- În timpul funcționării, acest produs produce un câmp electromagnetic. În anumite condiții, acest câmp poate interfera cu implanturile medicale active sau pasive. Pentru a scădea riscul de vătămări corporale grave sau deces, recomandăm persoanelor cu implanturi medicale să discute cu medicul și producătorul implantului medical înainte de a utiliza produsul.
- Informațiile din acest manual al operatorului nu pot niciodată înlocui abilitățile profesionale și experiența.

Dacă vă aflați într-o situație în care vă simțiți nesigur, opriți-vă și solicitați asistență profesională. Adresați-vă reprezentantului de service. Nu încercați nicio activitate asupra căreia vă simțiți nesigur.

## Instrucțiuni de siguranță pentru utilizare



**AVERTISMENT:** Înainte de a utiliza produsul, citiți instrucțiunile de avertizare de mai jos.

- Înainte de a utiliza un motoferăstrău, trebuie să înțelegeți efectele reculului și cum să le evitați. Consultați *Recul la pagina 57*.
- Efectuați inspecțiile de siguranță, întreținerea și operațiile de service indicate în acest manual al operatorului. Unele operații de întreținere și service trebuie efectuate la un centru de service aprobat. Consultați *Introducere la pagina 67*.
- Nu utilizați produsul dacă este defect.
- Nu utilizați produsul atunci când sunteți obosit, bolnav sau dacă ați consumat alcool, droguri sau ați luat medicamente. Aceste condiții pot avea un efect negativ asupra vederii, vigilenței, mișcărilor sau discernământului.
- Nu porniți produsul dacă nu sunt instalate curea și apărătoarea acesteia. Ambreiajul se poate slăbi și poate cauza vătămări corporale.
- Scânteele provenite de la disc pot cauza incendierea materialelor inflamabile precum benzină, gaz, lemn, haine și iarbă uscată.
- Nu tăiați materiale din azbest.

## Siguranța zonei de lucru



**AVERTISMENT:** Înainte de a utiliza produsul, citiți instrucțiunile de avertizare de mai jos.

- Distanța de siguranță pentru motoferăstrău este de 15 m/50 ft. Asigurați-vă că animalele și persoanele din apropiere nu se află în zona de lucru.
- Nu utilizați produsul până când zona de lucru nu este liberă și picioarele și corpul dvs. se află într-o poziție stabilă.
- Verificați dacă există persoane, obiecte și situații care pot împiedica funcționarea în siguranță a produsului.
- Asigurați-vă că toate persoanele și obiectele sunt ferite de contactul cu echipamentul de tăiere și că nu pot fi lovite cu bucăți aruncate de disc.
- Nu utilizați produsul pe ceață, ploaie, vânt puternic, vreme rece, pericol de descărcări electrice sau alte condiții meteo nefavorabile. Utilizarea produsului în condiții de vreme nefavorabilă poate avea efect negativ asupra vigilenței dvs. Vremea nefavorabilă poate conduce la apariția de condiții periculoase de lucru, de exemplu suprafețe alunecoase.

- În timpul utilizării produsului, asigurați-vă că nu se poate desprinde și cădea niciun material, provocând vătămarea corporală a operatorului.
- Acționați cu multă atenție atunci când utilizați produsul în pantă.
- Păstrați zona de lucru curată și strălucitoare.
- Înainte de a utiliza produsul, aflați dacă există pericole ascunse, cum ar fi cabluri electrice, apă și conducte de gaze și substanțe inflamabile în zona de lucru. Dacă produsul lovește un obiect ascuns, opriți motorul imediat și examinați produsul și obiectul. Nu reluați operarea produsului înainte de a vă asigura că puteți continua în siguranță.
- Înainte de a realiza tăierea într-un tambur, o conductă sau un alt recipient, asigurați-vă că acesta nu conține materiale inflamabile sau alte materiale care pot provoca incendii sau explozii.

## Siguranță vibrație



**AVERTISMENT:** Înainte de a utiliza produsul, citiți instrucțiunile de avertizare de mai jos.

- În timpul funcționării produsului, se transmit vibrații de la produs la operator. Utilizarea regulată și frecventă a produsului poate cauza sau mări gradul de vătămare a operatorului. Vătămarile pot surveni la degete, mâini, încheieturi, brațe, umeri și/sau nervi și debitul sanguin, precum și în alte părți ale corpului. Vătămarile pot provoca incapacitate și/sau pot fi permanente, și se pot agrava progresiv în săptămâni, luni sau ani. Printre potențialele vătămări se numără deteriorarea sistemului de circulație a sângelui, a sistemului nervos, articulațiilor și a altor structuri ale corpului.
- Simptomele pot surveni în timpul utilizării produsului sau în alte momente. Dacă prezentați simptome și continuați să utilizați produsul, simptomele se pot agrava sau deveni permanente. Dacă apar aceste simptome sau alte simptome, solicitați asistență medicală:
  - amorțeală, pierderea sensibilității tactile, furnicături, înțepături, durere, pierderea forței, modificări ale culorii sau aspectului pielii.
- Simptomele se pot accentua în condiții de temperatură redusă. Purtați îmbrăcăminte caldă și păstrați-vă mâinile calde și uscate atunci când utilizați produsul în medii cu temperaturi scăzute.
- Pentru a menține un nivel corect al vibrațiilor, efectuați operațiunile de întreținere și operațiunile produsului conform instrucțiunilor din manualul operatorului.
- Produsul dispune de un sistem de amortizare a vibrațiilor care reduce vibrațiile de la mână la operator. Lăsați produsul să lucreze. Nu aplicați forță pe produs. Țineți produsul de mână ușor, dar asigurați-vă că țineți sub control produsul și că îl

utilizați în siguranță. Nu împingeți mânerele în opritoare mai mult decât este necesar.

- Țineți mâinile numai pe mâner sau mânere. Țineți toate celelalte părți ale corpului la distanță de produs.
- Dacă observați vibrații puternice, opriți produsul imediat. Nu continuați utilizarea înainte de a elimina cauza vibrațiilor crescute.
- Tăierile în granit sau în beton dur cauzează mai multă vibrații în produs decât dacă realizați tăieri în beton moale. Echipamentul de tăiere tocit, defect, de tip incorect sau ascuțit incorect crește nivelul vibrațiilor

## Siguranța împotriva gazelor de eșapament



**AVERTISMENT:** Înainte de a utiliza produsul, citiți instrucțiunile de avertizare de mai jos.

- Gazele de eșapament ale motorului conțin monoxid de carbon, care este un gaz inodor, toxic și deosebit de periculos. Inhalarea monoxidului de carbon poate cauza decesul. Deoarece monoxidul de carbon este inodor și nu poate fi văzut, nu îl puteți simți. Un simptom al intoxicației cu monoxid de carbon este amețeala, dar este posibil ca persoana să își piardă cunoștința fără avertisment în cazul în care cantitatea sau concentrația de monoxid de carbon este suficient de ridicată.
- De asemenea, gazele de eșapament conțin hidrocarburi nearse, inclusiv benzen. Inhalat pe termen lung, praful poate cauza probleme de sănătate.
- Și gazele de eșapament care se pot vedea sau care au miros conțin monoxid de carbon.
- Nu utilizați un produs cu motor cu combustie la interior sau în zone care nu dispun de flux de aer suficient.
- Nu inhalați gazele de eșapament.
- Asigurați-vă că fluxul de aer din zona de lucru este suficient. Acest aspect este foarte important atunci când utilizați produsul în șanțuri sau în alte zone de lucru mici unde gazele de eșapament se pot acumula ușor.

## Protecția împotriva prafului



**AVERTISMENT:** Înainte de a utiliza produsul, citiți instrucțiunile de avertizare de mai jos.

- Utilizarea produsului poate produce praf în aer. Praful poate provoca daune grave și probleme de sănătate permanente. Praful de siliciu este reglementat ca fiind dăunător de către mai multe autorități. Printre exemplele de astfel de probleme de sănătate se numără:

- Boli pulmonare letale precum bronșita cronică, silicoza și fibroza pulmonară
- Cancer
- Malformații la naștere
- Inflamarea pielii
- Utilizați echipamentele corecte pentru a reduce cantitatea de praf și de gaze din aer și pentru a reduce cantitatea de praf de pe echipamentele de lucru, suprafețe, îmbrăcăminte și părțile corpului. Printre exemplele de măsuri de ținere sub control sunt sistemele de colectare a prafului și pulverizatoare de apă pentru a fixa praful. Dacă este posibil, reduceți praful de la sursă. Asigurați-vă că echipamentul este instalat și utilizat corect și că se efectuează întreținerea periodică.
- Utilizați protecții respiratorii aprobate. Asigurați-vă că protecția respiratorie este aplicabilă pentru materialele periculoase din zona de lucru.
- Asigurați-vă că fluxul de aer este suficient în zona de lucru.
- Dacă este posibil, orientați evacuarea produsului către locuri unde nu poate cauza ridicarea prafului în aer.

## Echipament de protecție personală



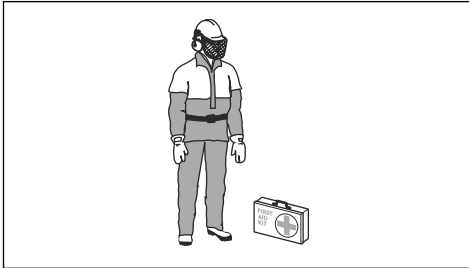
**AVERTISMENT:** Înainte de a utiliza produsul, citiți instrucțiunile de avertizare de mai jos.

- Utilizați întotdeauna echipament de protecție personală aprobat în timpul funcționării. Echipamentul de protecție individuală nu poate elimina riscul de rănire, dar poate reduce efectele unei răniri, în caz că se produce un accident. Cereți ajutorul reprezentantului de service pentru a alege echipamentul corect.
- Purtați o cască de protecție omologată.
- Utilizați un sistem omologat de protecție a auzului. Expunerea pe termen lung la zgomot poate avea ca rezultat o afecțiune ireversibilă a auzului. Ascultați semnalele de avertisment sau strigătele când purtați echipament pentru protecția auzului. Îndepărtați echipamentul pentru protecția auzului imediat ce se oprește motorul.
- Utilizați ochelari de protecție aprobați pentru a reduce riscul de vătămări corporale cauzat de obiectele proiectate. Dacă utilizați un scut facial, atunci trebuie să purtați și ochelari de protecție aprobați. Ochelarii de protecție trebuie să respecte standardul ANSI Z87.1 în S.U.A. sau EN 166 în țările UE. Vizoarele de protecție trebuie să respecte standardul EN 1731.
- Purtați mănuși de protecție rezistente.
- Utilizați protecții respiratorii aprobate. Utilizarea produselor, cum ar fi freze, polizoare, burghie care sablează sau formează materialul, poate genera praf și vapori ce pot conține substanțe chimice periculoase. Verificați natura materialului pe care



intenționați să-l procesați și utilizați o mască de protecție corespunzătoare.

- Utilizați îmbrăcăminte strânsă pe corp, rezistentă și confortabilă, care vă lasă libertate completă de mișcare. La tăiere se produc scântei care pot aprinde articolele de îmbrăcăminte. HUSQVARNA recomandă purtarea de articole vestimentare din bumbac ignifug sau denim dens. Nu purtați îmbrăcăminte din material precum nailon, poliester sau viscoză. Dacă se aprind, aceste materiale se pot topi și se pot lipi de piele. Nu purtați pantaloni scurți.
- Utilizați încălțăminte cu bombeuri din oțel și talpă antiderapantă.
- Trebuie să aveți întotdeauna în apropiere o trusă de prim ajutor.



- Scântele pot proveni de la amortizorul de zgomot sau de la disc. Trebuie să aveți întotdeauna la dispoziție un dispozitiv de stingere a incendiilor.

## Dispozitivele de siguranță de pe produs



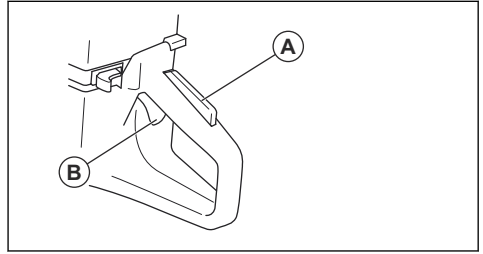
**AVERTISMENT:** Înainte de a utiliza produsul, citiți instrucțiunile de avertizare de mai jos.

- Nu utilizați un produs cu dispozitive de siguranță deteriorate.
- Verificați regulat dispozitivele de siguranță. Dacă dispozitivele de siguranță sunt defecte, contactați agentul de service HUSQVARNA aprobat.
- Nu aduceți modificări dispozitivelor de siguranță.
- Nu utilizați produsul dacă plăcile de protecție, capacele de protecție, întrerupătoarele de siguranță sau alte dispozitive de siguranță nu sunt defecte sau nu sunt atașate.

## Element blocare pârghie accelerație

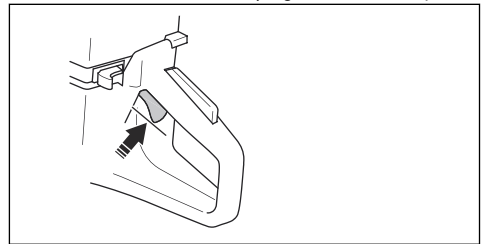
Mecanismul de blocare a pârghiei de accelerație este conceput pentru prevenirea operării accidentale a pârghiei respective. Dacă puneți mâna în jurul mânerului și apăsați dispozitivul de blocare a pârghiei de accelerație (A), acesta eliberează pârghia de accelerație (B). Dacă eliberați mânerul, pârghia de accelerație și dispozitivul de blocare al acesteia se deplasează înapoi

în pozițiile lor inițiale. Această funcție blochează pârghia de accelerație la turația de mers în gol.

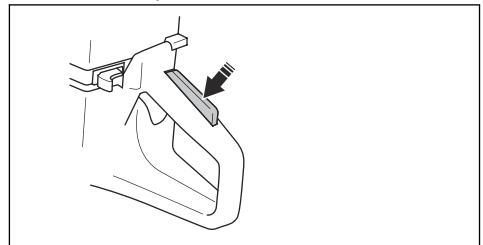


## Verificarea opritorului pârghiei de accelerație

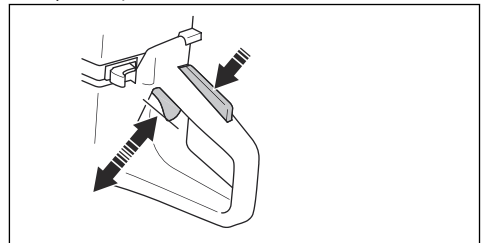
1. Asigurați-vă că pârghia de accelerație este blocată la poziția de mers în gol atunci când este eliberat mecanismul de blocare al pârghiei de accelerație.



2. Apăsați pe elementul de blocare al pârghiei de accelerație și asigurați-vă că revine în poziție atunci când îl eliberați.



3. Asigurați-vă că pârghia de accelerație și mecanismul de blocare al acesteia se mișcă liber și că arcurile de rapel funcționează corect.

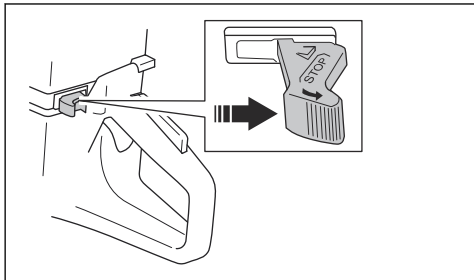


4. Porniți produsul și aplicați accelerația maximă.
5. Eliberați controlul accelerației și asigurați-vă că discul se oprește și rămâne staționar.

6. Dacă discul de tăiere se rotește în poziția de ralanti, reglați turația de mers la ralanti. Consultați *Reglarea turației de mers în gol la pagina 72*.

### Verificarea comutatorului de oprire

1. Porniți motorul. Consultați *Pornirea produsului cu motorul rece la pagina 64*
2. Apăsați comutatorul de oprire în poziția STOP. Motorul trebuie să se oprească.

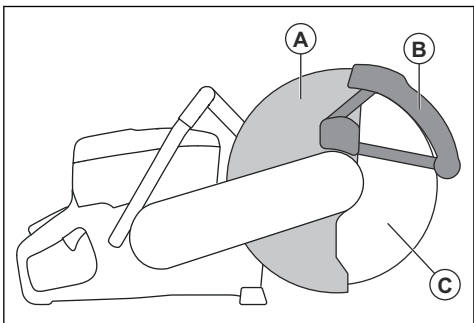


### Apărătoare de disc și SmartGuard (opțional)



**AVERTISMENT:** Asigurați-vă că apărătoarea discului și SmartGuard sunt fixate corect înainte de a porni produsul. Nu utilizați produsul dacă apărătoarea discului sau SmartGuard lipsește, este defectă sau prezintă fisuri.

Apărătoarea discului (A) și SmartGuard (B) sunt instalate deasupra discului de tăiere (C). Acestea previn accidentarea dacă bucăți de disc sau din materialul tăiat sunt proiectate în direcția operatorului.



SmartGuard este tensionat cu arc și trebuie întotdeauna să se deplaseze liber și să se retragă în poziția inițială sub acțiunea forței elastice.

### Verificarea discului și a apărătoarei discului



**AVERTISMENT:** Discurile deteriorate pot provoca vătămări corporale.

1. Asigurați-vă că discul este montat corect și că nu prezintă semne de deteriorare.
2. Asigurați-vă că apărătoarea discului nu prezintă fisuri sau semne de deteriorare.
3. Înlocuiți discul dacă este deteriorat.

### Verificarea SmartGuard

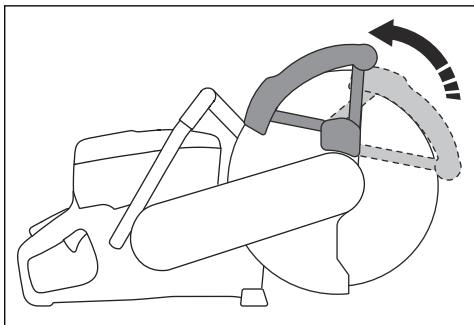


**AVERTISMENT:** Un SmartGuard deteriorat poate cauza vătămări corporale.



**ATENȚIE:** SmartGuard este o apărătoare de plastic și poate fi deteriorată de căldură în timpul tăierii intense în mediu uscat a metalului cu discuri abrazive combinate. Nu efectuați o tăiere intensă în mediu uscat a metalului, ci lăsați produsul să se răcească între tăieri. Pentru tăierea intensă a metalului cu SmartGuard, recomandăm tăierea în mediu umed cu discuri diamantate lipite în vid, precum VARI-CUT FR3.

1. Asigurați-vă că SmartGuard nu prezintă fisuri sau semne de deteriorare.
2. Asigurați-vă că SmartGuard se deplasează liber fără joc prea mare și se retrage sub acțiunea forței elastice.

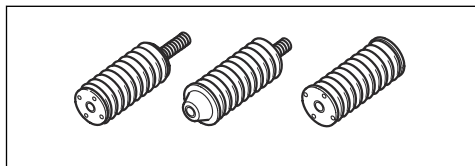


3. Curățați sau înlocuiți SmartGuard dacă nu se retrage imediat când este împins sau când este deteriorat.

### Sistemul de amortizare a vibrațiilor

Produsul dvs. este echipat cu un sistem de amortizare a vibrațiilor care este proiectat să reducă vibrațiile și să faciliteze utilizarea. Sistemul produsului de amortizare a

vibrațiilor reduce transferul vibrațiilor între motor/ echipamentul de tăiere și mânerul produsului.



#### Verificarea sistemului de amortizare a vibrațiilor



**AVERTISMENT:** Asigurați-vă că motorul este oprit, iar comutatorul de oprire este în poziția STOP.

1. Asigurați-vă că nu există crăpături sau deformări pe unitățile de amortizare a vibrațiilor. Înlocuiți unitățile de amortizare a vibrațiilor dacă sunt deteriorate.
2. Asigurați-vă că unitățile de amortizare a vibrațiilor sunt atașate corect de motor și mâner.

#### Amortizor de zgomot

Amortizorul de zgomot este proiectat pentru a reduce la minimum nivelul de zgomot și a dirija gazele de eșapament departe de utilizator.

Nu utilizați produsul dacă amortizorul de zgomot nu este instalat sau este defect. Un amortizor de zgomot defect determină creșterea nivelului de zgomot și a pericolului de incendiu.



**AVERTISMENT:** Amortizorul de zgomot atinge temperaturi înalte în timpul utilizării, imediat după oprire și atunci când motorul funcționează la turația de mers în gol. Procedați cu atenție în apropierea materialelor și/sau gazelor inflamabile pentru a preveni incendiile.

#### Pentru a verifica amortizorul de zgomot

- Verificați regulat amortizorul de zgomot pentru a vă asigura că este montat corect și nu este deteriorat.

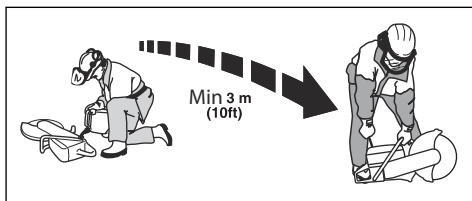
#### Reguli de siguranță referitoare la carburant



**AVERTISMENT:** Înainte de a utiliza produsul, citiți instrucțiunile de avertizare de mai jos.

- Carburantul este foarte inflamabil, iar emisiile prezintă risc de explozie. Aveți grijă când manevrați carburantul, pentru a preveni vătămările, incendiile și explozia.
- Alimentați produsul numai în aer liber, unde debitul de aer este suficient. Nu inhalați vaporii de carburant. Vaporii de carburant sunt toxici și pot cauza vătămări corporale, incendii sau explozii.

- Nu scoateți capacul rezervorului de carburant și nu adăugați carburant în rezervor cât timp motorul este pornit.
- Așteptați răcirea motorului înainte de alimentarea produsului cu carburant.
- Nu fumați în apropierea carburantului sau a motorului.
- Nu amplasați obiecte fierbinți în apropierea carburantului sau motorului.
- Nu alimentați cu carburant în apropierea scânteilor sau flăcărilor.
- Înainte de a realimenta, deschideți lent capacul rezervorului de carburant și eliberați cu atenție presiunea.
- În contact cu pielea, carburantul poate provoca vătămare. În caz de contact al carburantului cu pielea, utilizați apă și săpun pentru a îndepărta carburantul.
- Dacă vărsați carburantul pe îmbrăcăminte, schimbați imediat hainele.
- Strângeți până la capăt capacul rezervorului de carburant. În cazul în care bușonul rezervorului de carburant nu este strâns corect, vibrațiile de la nivelul produsului îl pot slăbi și pot cauza scurgeri de combustibil și vaporii de combustibil. Combustibilul și vaporii de combustibil reprezintă un pericol de incendiu.
- Înainte de a porni produsul, mutați-l la minim 3 m/10 ft față de locul în care ați realimentat.



- Nu porniți produsul dacă acesta prezintă scurgeri de combustibil sau ulei de motor. Îndepărtați carburantul și uleiul nedorite și lăsați produsul să se usuce înainte de a porni motorul.
- Examinați cu regularitate motorul, pentru a identifica eventuale scurgeri. Dacă există scurgeri în sistemul de alimentare cu carburant, nu porniți motorul înainte de remediarea acestora.
- Depozitați carburantul numai în recipiente aprobate.
- Când produsul și carburantul sunt depozitate, asigurați-vă că carburantul și vaporii de carburant nu pot cauza daune, incendii și explozii.
- Scurgeți tot carburantul într-un recipient adecvat în aer liber, departe de scânteii și flăcări.

## Instrucțiuni de siguranță pentru întreținere



**AVERTISMENT:** Înainte de a utiliza produsul, citiți instrucțiunile de avertizare de mai jos.

- Asigurați-vă că motorul este oprit, iar comutatorul de oprire este în poziția STOP.
- Utilizați echipamentul de protecție personală. Consultați *Echipping de protecție personală la pagina 48*.

- Dacă întreținerea nu se efectuează corect și periodic, crește pericolul de vătămări corporale și de deteriorare a produsului.
- Efectuați numai operațiile de întreținere care se regăsesc în acest manual al operatorului. Solicitați unui centru de service autorizat să efectueze toate celelalte operații de service.
- Solicitați unui agent de service autorizat HUSQVARNA să efectueze în mod regulat operații de service la produs.
- Înlocuiți piesele deteriorate, uzate sau defecte.
- Utilizați întotdeauna accesorii originale.

## Asamblarea

### Lame de tăiere



**AVERTISMENT:** Utilizați întotdeauna mănuși de protecție atunci când asamblați produsul.



**AVERTISMENT:** Un disc poate plesni și poate produce vătămări corporale operatorului.



**AVERTISMENT:** Examinați discul pentru a detecta fisurile, distorsiunile segmentelor pierdute sau dezechilibrul înainte de utilizare și imediat după lovirea unui obiect neintenționat. Nu utilizați discurile deteriorate. După verificarea și instalarea discului, stați la distanță de planul discului rotativ și lăsați unealta electrică să funcționeze un minut la turație maximă fără sarcină.



**AVERTISMENT:** Producătorul discului de tăiere oferă avertismente și recomandări pentru operarea și întreținerea corespunzătoare a acestuia. Aceste avertismente sunt furnizate împreună cu discul de tăiere. Citiți și respectați instrucțiunile care sunt furnizate împreună cu discul.

### Discuri aplicabile



**AVERTISMENT:** Utilizați numai discuri diamantate și discuri abrazive pentru beton și metal. Nu utilizați discuri cu dantură precum discuri circulare pentru tăierea lemnului sau discuri cu plăci din carburi metalice. Riscul de recul este mai mare iar plăcile din carburi metalice se pot desprinde și pot fi propulsate la viteză mare. Acest

lucru poate cauza vătămări corporale grave sau deces.



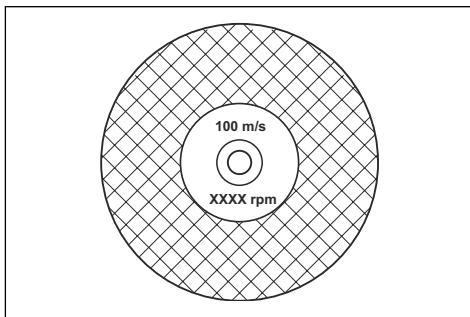
**AVERTISMENT:** Nu utilizați un disc pentru alte materiale decât cele pe a fost proiectat să le taie.



**AVERTISMENT:** Utilizați numai discuri care respectă standardele naționale sau regionale aplicabile, de exemplu EN12413, EN13236 sau ANSI B7.1.



**AVERTISMENT:** Nu utilizați niciodată un disc la o valoare nominală a turației mai mică decât cea a produsului. Valoarea nominală a turației discului este marcată pe disc, iar cea a produsului este marcată pe apărătoarea discului.

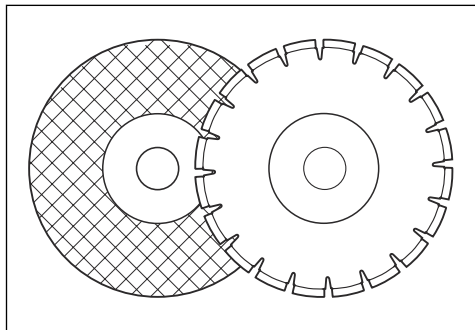


**Nota:** Multe discuri care pot fi atașate la acest produs sunt realizate pentru fierăstraie staționare. Valoarea nominală a turației acestor discuri este prea mică pentru acest produs.



**ATENȚIE:** Nu utilizați discuri cu grosimi care depășesc grosimea maximă recomandată. Consultați *Date tehnice la pagina 76*.

- Discurile aplicabile la nivelul acestui produs sunt disponibile în două modele de bază; discuri abrazive combinate și discuri diamantate.



- Asigurați-vă că discul are dimensiunea corectă a orificiului central pentru bușa instalată a arborelui.

### Vibrațiile discului



**ATENȚIE:** Dacă utilizați produsul cu prea multă forță, discul se poate încălzi, se poate îndoi și poate provoca vibrații. Utilizați produsul cu forță mai mică. Dacă vibrațiile continuă, înlocuiți discul.

### Discuri abrazive combinate.



**AVERTISMENT:** Nu utilizați discuri abrazive combinate împreună cu apă. Umezeala reduce rezistența discului abraziv combinat și discul se pot rupe și pot cauza vătămări corporale.

Un disc de tăiere abraziv combinat este realizat din granule abrazive mici, îmbinate cu o legătură organică sau vitrificată, turnate cu ranforsări pentru material, care împiedică ruperea discului în timpul funcționării la turație mare.

### Discuri abrazive combinate pentru diferite materiale

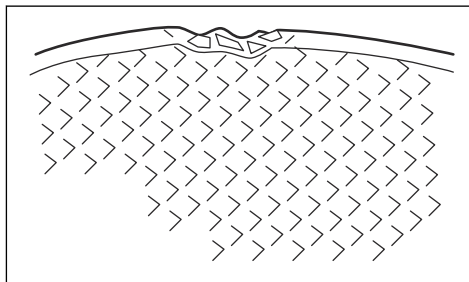
**Nota:** Asigurați-vă că utilizați discurile corecte pentru tăierea șinei.

Tip de disc	Material
Lamă din beton	Beton, asfalt, zidărie de piatră, fontă, aluminiu, cupru, alamă, cabluri, cauciuc și plastic.

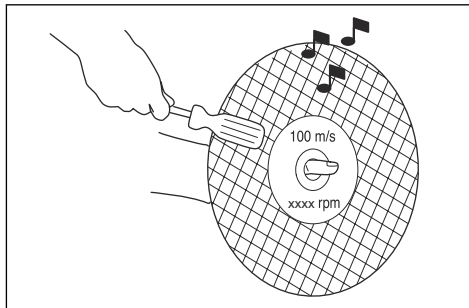
Tip de disc	Material
Lamă metalică	Oțel, aliaj de oțel și alt metal dure.
Lamă de tăiere pentru tăierea șinei	Șină

### Examinarea unui disc abraziv combinat

- Asigurați-vă că nu există fisuri sau alte deteriorări pe disc.



- Agățați discul pe degetul dvs. și loviți ușor discul cu o șurubelniță. Dacă nu auziți un sunet clar, discul este deteriorat.



### Discuri diamantate



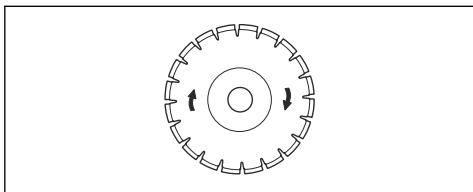
**AVERTISMENT:** Discurile diamantate devin foarte fierbinți atunci când sunt utilizate. Un disc diamantat care se încălzește prea tare oferă performanțe necorespunzătoare, deteriorarea lamei și reprezintă un risc pentru siguranță.



**AVERTISMENT:** Nu utilizați discuri diamantate pentru a tăia material plastic. Discul diamantat încins poate topi plasticul, ceea ce poate provoca un recul.

- Discurile diamantate au un miez din oțel cu segmente confecționate din diamante industriale.
- Discurile diamantate sunt utilizate pentru zidărie, beton armat și piatră.

- Asigurați-vă că discul diamantat se rotește în sensul săgeților indicate pe discul diamantat.



- Utilizați întotdeauna un disc diamantat ascuțit.
- Discurile diamantate se pot toci dacă folosiți o presiune de alimentare incorectă sau când tăiați materiale precum betonul armat întărit. Dacă folosiți un disc diamantat bont, aceasta devine prea fierbinte, ceea ce poate cauza slăbirea segmentelor de diamant.

### Ascuțirea discului

**Nota:** Pentru rezultate de tăiere optime, utilizați un disc ascuțit.

- Pentru a ascuți discul, tăiați un material moale, cum ar fi gresie sau cărămidă.

### Lame cu diamant pentru tăierea în mediu umed

- Discurile diamantate pentru tăierea prin procedeu umed trebuie utilizate cu apă.
- Apa reduce temperatura discului, crește durata de viață a acestuia și reduce nivelul de praf în timpul funcționării.
- În timpul tăierii prin procedeu umed, colectați apa reziduală în siguranță.

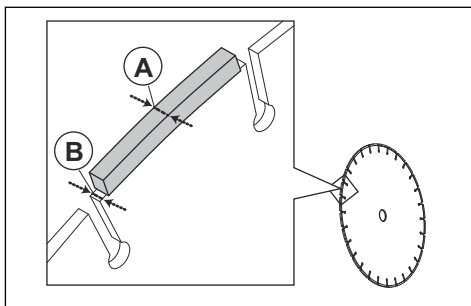
### Lamele cu diamant pentru tăierea în mediu uscat

- Pentru discurile diamantate pentru tăierea în mediu uscat, este necesar să dispuneți de un flux de aer suficient în jurul discului pentru a reduce temperatura. Din acest motiv, discurile diamantate pentru tăierea în mediu uscat sunt recomandate numai pentru funcționare intermitentă. După câteva secunde de funcționare, este necesar să lăsați discul diamantat să se rotească liber, la distanță de zona tăiere. Acest lucru permite curentului de aer din jurul lamei să reducă temperatura discului diamantat.

### Disc diamantat - joc lateral



**AVERTISMENT:** Anumite situații de tăiere sau discurile de slabă calitate pot fi supuse unei uzuri excesive pe partea laterală a segmentelor. Asigurați-vă că segmentul diamantat (A) este mai lat decât discul (B). Astfel se previne reculul și prinderea în fanta de tăiere. Consultați *Recul la pagina 57*.



**ATENȚIE:** Anumite situații de tăiere sau discurile uzate pot cauza o uzură excesivă pe partea laterală a segmentelor. Înlocuiți discul înainte să se uzeze.

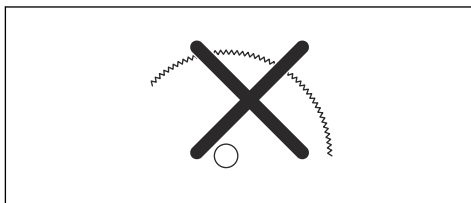
### Discuri zimțate



**AVERTISMENT:** Nu utilizați niciodată discurile zimțate, precum discurile de tăiere, discurile cu vârf de carbid etc. Pericolul de recul crește semnificativ și vârfurile se pot rupe și pot fi aruncate cu viteză mare. Neatenția poate duce la răni grave sau chiar la moarte.



**AVERTISMENT:** Reglementările guvernamentale impun un tip diferit de dispozitiv de protecție pentru discurile cu vârf de carbură care nu este disponibil pe motoferăstraie, o așa-numită apărătoare cu rotire la 360 de grade. Motoferăstraiele (acest motoferăstrău) utilizează discuri diamantate și au un sistem de protecție diferit, care nu oferă protecție împotriva pericolului reprezentat de discurile de tăiere a lemnului.



Utilizați această mașină de tăiat electrică cu lamă cu vârf de carbid încălcă regulile de siguranță la locul de muncă.

Din cauza caracterului periculos și a situațiilor de urgență care implică operațiuni de stingere a incendiilor și operațiuni de salvare efectuate de diferite forțe de siguranță publică foarte bine instruite, de specialiști în

siguranță (departamente de stingere a incendiilor), compania Husqvarna este conștientă că este posibil ca acestea să utilizeze această freză electrică cu lame din metal dur în anumite situații de urgență datorită capacității lamelor din metal dur de a tăia multe tipuri diferite de obstacole și materiale fără să fie necesar să piardă timp pentru a schimba lamele sau utilajele. Când utilizați acest motoferăstrău, rețineți întotdeauna că discurile din metal dur sunt predispuse la un recul mai mare decât discurile diamantate dacă nu sunt utilizate corespunzător. Lamele din metal dur pot, de asemenea, arunca bucăți de material departe de lamă.

Din aceste motive, un motoferăstrău dotat cu un disc din metal dur nu trebuie utilizat niciodată decât de specialiști în siguranță publică foarte bine instruiți care sunt conștienți de pericolele asociate utilizării acestuia și doar în acele situații urgente când alte unelte sunt considerate inefficiente pentru operațiunile de stingere a incendiilor și operațiunile de salvare. Un motoferăstrău dotat cu disc din metal dur nu trebuie utilizat niciodată pentru a tăia lemnul în operațiuni fără caracter de salvare.

## Verificarea axului pivotului și a șabilelor



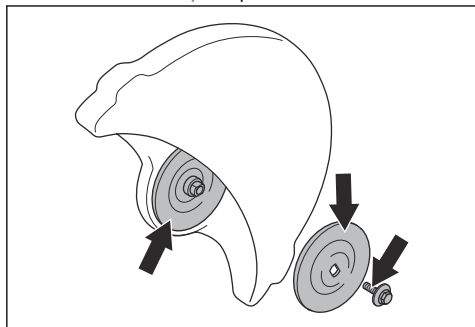
**ATENȚIE:** Utilizați numai șabile HUSQVARNA cu un diametru minim de 105 mm/4,1 in.



**AVERTISMENT:** Nu utilizați șabile deteriorate, defecte sau murdare. Utilizați numai șabile de aceeași dimensiune. Șabilele incorecte pot cauza deteriorarea sau slăbirea discului.

Verificați arborele pivotului și șabilele la înlocuirea discului.

1. Asigurați-vă că filetele de pe axul arborelui nu sunt deteriorate. Înlocuiți componentele deteriorate.



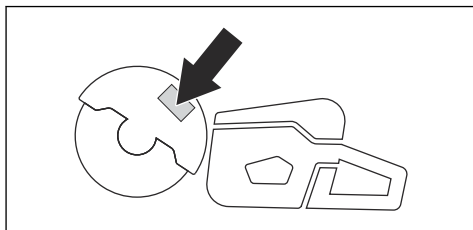
2. Asigurați-vă că zonele de contact de pe disc și șabilele nu sunt deteriorate. Înlocuiți componentele deteriorate.
3. Asigurați-vă că șabilele sunt curate și au dimensiunea corectă.

4. Asigurați-vă că șabilele se mișcă liber pe arborele pivotului.

## Verificarea bucușei arborelui

Bucușele arborelui sunt utilizate pentru fixarea produsului în orificiul central al discului. Produsul este furnizat cu unul dintre aceste două tipuri de bucușe pentru arbore:

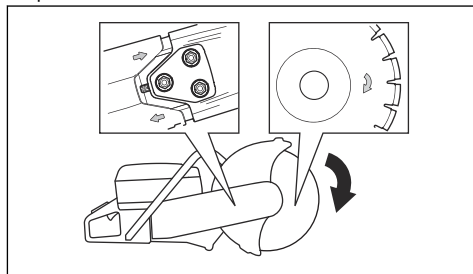
- O bucușă pentru arbore care poate fi rotită în cealaltă parte și poate fi utilizată pentru orificii centrale de 20 mm/0,79 in. sau 25,4 mm/1 in.
- O bucușă pentru arbore de 25,4 mm/1 in.
- Un autocolant de pe apărătoarea discului indică bucușa instalată a arborelui și specificația pentru discurile aplicabile.



- Asigurați-vă că dimensiunea orificiului central al discului corespunde bucușei instalate a arborelui. Diametrul orificiului central este imprimat pe disc.
- Utilizați numai bucușe de arbore HUSQVARNA.

## Examinarea direcției de rotație a discului

1. Localizați săgețile de pe apărătoarea curelei din spate care indică direcția de rotație a arborelui pivotului.



2. Localizați săgeata de pe disc care arată direcția de rotație a acestuia.
3. Asigurați-vă că săgețile de direcție ale discului și a arborelui pivotului au aceeași direcție.

## Instalarea discului

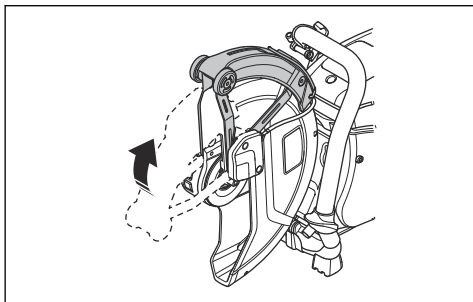


**AVERTISMENT:** Asigurați-vă că motorul este oprit, iar comutatorul de oprire este în poziția STOP.



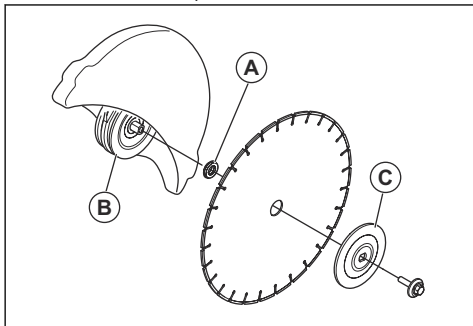
**AVERTISMENT:** Utilizați întotdeauna mănuși de protecție atunci când asamblați produsul.

1. Examinați șaibele și arborele pivotului. Consultați *Verificarea axului pivotului și a șaibelor la pagina 55.*
2. Împingeți înapoi și țineți SmartGuard în poziție retrasă.

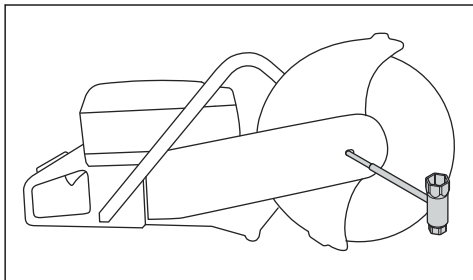


**Nota:** Acest pas se aplică numai pentru K 770 SmartGuard.

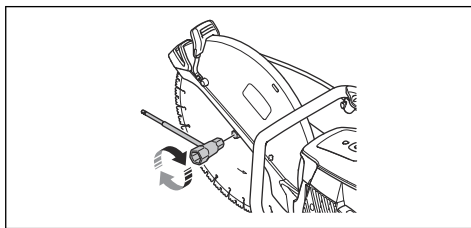
3. Poziționați discul pe bucșa arborelui (A) între șaiba interioară (B) și șaiba (C). Rotiți șaiba până când aceasta se fixează pe arbore.



4. Puneți o unealtă în orificiul din apărătoarea curelei și rotiți discul de tăiere până când arborele se blochează.



5. Strângeți șurubul discului de tăiere la 25 Nm / 18,5 ft-lb.



## Inversarea capului de tăiere (K 770, K 770 OilGuard, K 770 Rescue)



**AVERTISMENT:** Tăiați cu capul de tăiere inversat numai dacă nu este posibilă o procedură standard.

Produsul are un cap de tăiere reversibil care vă permite să tăiați în apropierea unui perete sau la nivelul solului. Tăiați cu capul de tăiere inversat numai dacă nu este posibilă o procedură standard. Dacă are loc un recul, este mai dificil să controlați produsul dacă este inversat capul de tăiere. Distanța dintre disc și centrul produsului este mai mare, ceea ce înseamnă că mânerul și discul nu se aliniază. Acest lucru are un efect negativ asupra echilibrului la nivelul produsului și este mai dificil să țineți produsul dacă discul este ciupit sau oprit în zona de recul. Consultați *Recul la pagina 57.*

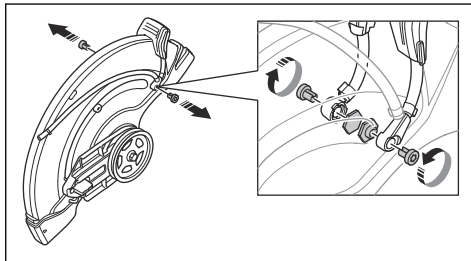


**AVERTISMENT:** Asigurați-vă că motorul este oprit, iar comutatorul de oprire este în poziția STOP.



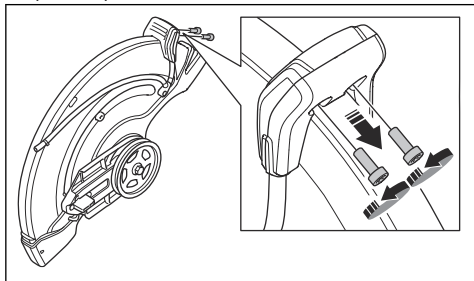
**AVERTISMENT:** Utilizați întotdeauna mănuși de protecție atunci când asamblați produsul.

1. Demontați discul, capacul frontal al curelei și capul de tăiere. Consultați pașii 1-5 din *Înlocuirea curelei de transmisie la pagina 68.*
2. Scoateți cele 2 șuruburi și piulițe care fixează duza de stopit.

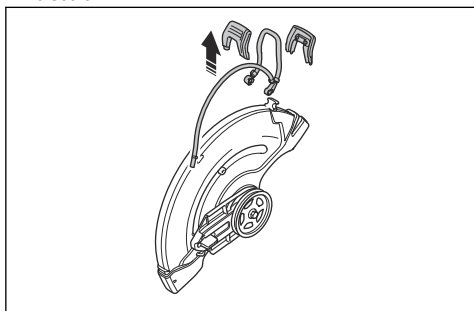




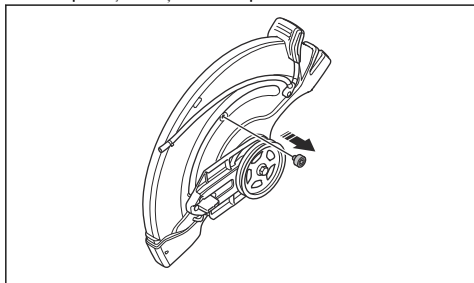
3. Scoateți cele 2 șuruburi de pe mânerul de reglare pentru apărtoarea discului.



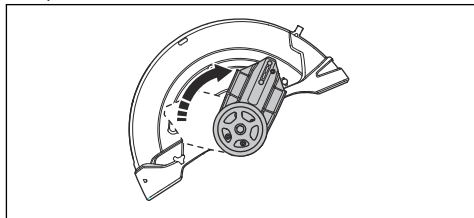
4. Scoateți mânerul de reglare pentru apărtoarea discului



5. Îndepărtați manșonul de oprire.

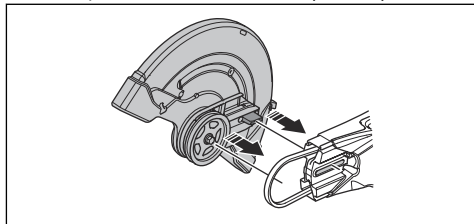


6. Mutați carcasa rulmentului și instalați manșonul de oprire.



7. Instalați manșonul de oprire.

8. Montați curea de transmisie în partea opusă.



9. Instalați capul de tăiere și capacul curelei de transmisie, consultați *Înlocuirea curelei de transmisie la pagina 68*.

10. Instalați duza de stop și discul în ordinea opusă modului în care au fost demontate.

## Funcționarea

### Introducere



**AVERTISMENT:** Citiți și înțelegeți capitolul referitor la siguranță înainte de utilizarea produsului.

### Recul



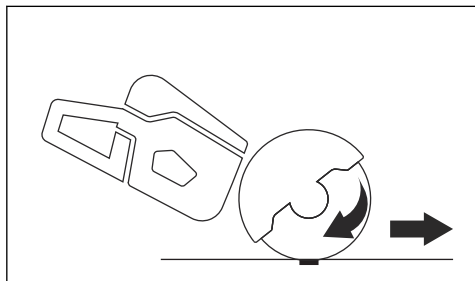
**AVERTISMENT:** Reculurile sunt bruște și pot fi foarte violente. Motoferăstrăul poate fi aruncat în sus și înapoi, spre operator, într-o mișcare de rotație, cauzând

vătămări corporale grave sau chiar mortale. Este vital să înțelegeți ce cauzează reculul și cum să îl evitați înainte de a opera produsul.

Reculul este deplasarea bruscă în sus care poate avea loc dacă lama este prinsă sau blocată în zona de recul. Majoritatea reculurilor sunt scurte și nu constituie un pericol foarte mare. Cu toate acestea, reculul poate fi foarte violent și poate arunca motofierăstrăul în sus și înapoi spre operator, într-o mișcare de rotație, cauzând vătămări corporale grave sau chiar mortale.

## Forța de reacție

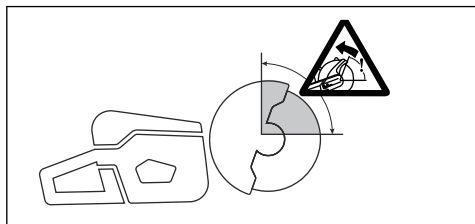
În timpul tăierii este prezentă întotdeauna o forță de reacție. Forța trage produsul în direcția opusă rotației discului. În majoritatea cazurilor, această forță este nesemnificativă. Dacă lama este prinsă sau blocată, forța de reacție va fi puternică și este posibil să pierdeți controlul asupra motoferăstrăului.



Nu deplasați niciodată produsul atunci când echipamentul de tăiere se rotește. Forțele giroscopice pot face dificilă mișcarea dorită

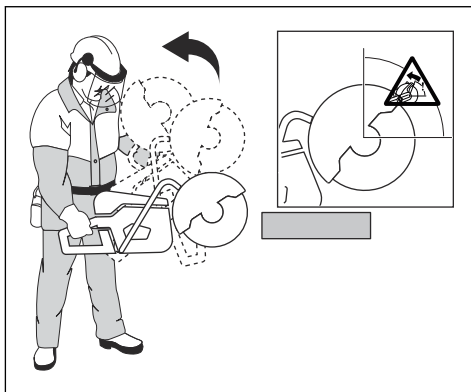
## Zona de recul

Nu utilizați niciodată zona de recul a discului pentru tăiere. Dacă lama este prinsă sau blocată în zona de recul, forța de reacție va împinge motoferăstrăul în sus și înapoi spre operator, într-o mișcare de rotație, cauzând vătămări corporale grave sau chiar mortale.



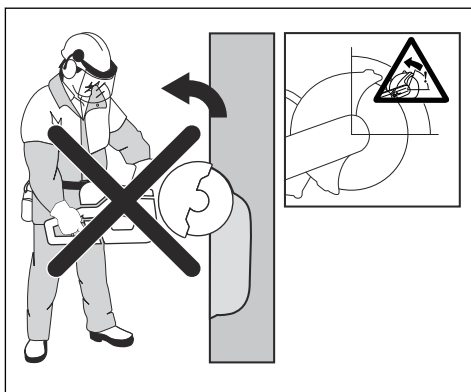
## Recul de rotație

Un recul de rotație are loc când discul nu se mișcă liber în zona de recul.



## Recul ascendent

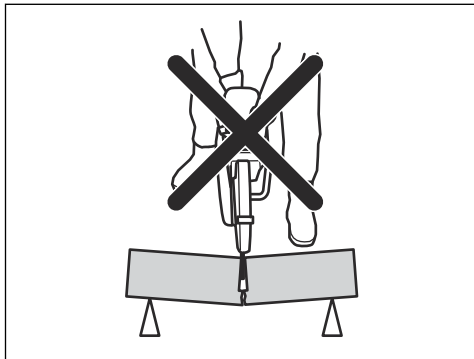
Dacă pentru tăiere se utilizează zona de recul, forța de reacție va face ca discul să urce în tăietură. Nu utilizați zona de recul. Utilizați secțiunea inferioară a lamei pentru a evita crearea reculului ascendent.



## Recul de prindere

Prinderea are loc atunci când tăietura se închide și blochează lama. Dacă lama este prinsă sau blocată,

forța de reacție va fi puternică și este posibil să pierdeți controlul asupra motoferăstrăului.



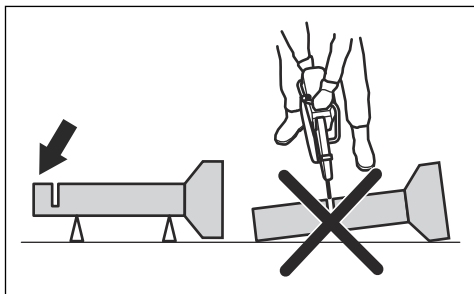
Dacă lama este prinsă sau blocată în zona de recul, forța de reacție va împinge motoferăstrăul în sus și înapoi spre operator, într-o mișcare de rotație, cauzând vătămări corporale grave sau chiar mortale. Fiți atent la o potențială mișcare a piesei de lucru. Dacă piesa de lucru nu este corect susținută și se mișcă în timpul tăierii, aceasta poate intra în contact cu lama și poate cauza recul.

### Tăierea conductelor

Trebuie să se acorde o grijă deosebită atunci când se taie țevi. În cazul în care conducta nu este susținută corespunzător și tăietura este ținută deschisă pe parcursul tăierii, discul se poate prinde. Fiți deosebit de atent la tăierea unei conducte cu un capăt manșonat sau a unei conducte dintr-un șanț care, dacă nu este corect susținută, se poate încovoia și poate intra în contact cu lama.

Dacă conducta se poate încovoia și închide tăietura, va exista un contact cu lama în zona de recul, ceea ce poate produce un recul important. Când conducta este susținută corespunzător, capătul său se va deplasa în jos, tăietura se va deschide și nu va avea loc o prindere.

Fixați conducta astfel încât să nu se miște sau să nu se rostogolească în timpul tăierii. Asigurați-vă că tăietura se deschide, pentru a preveni prinderea.



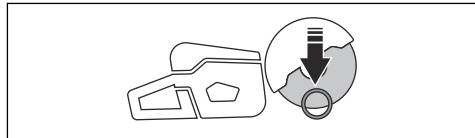
### Tăierea conductelor mai mici



**AVERTISMENT:** Dacă discul este prins în zona de recul, va provoca un recul puternic.

În cazul în care conducta este mai mică decât adâncimea maximă de tăiere a produsului, operațiunea de tăiere se poate face într-un pas de sus în jos.

- Tăiați conducta de sus în jos.



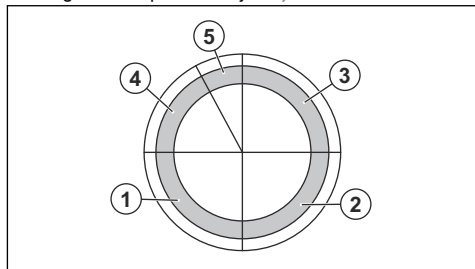
### Tăierea conductelor mai mari



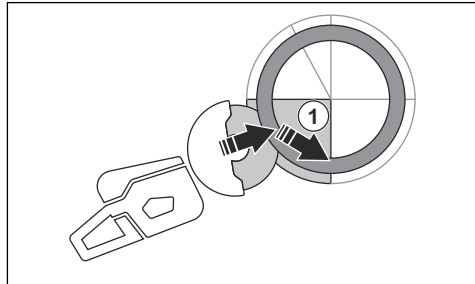
**AVERTISMENT:** Dacă discul este prins în zona de recul, va determina un recul puternic.

În cazul în care conducta este mai mare decât adâncimea maximă de tăiere a produsului și nu poate fi întoarsă, operațiunea de tăiere trebuie împărțită în 5 pași.

- Împărțiți conducta în 5 secțiuni. Faceți un marcaj al acestor secțiuni și al liniei de tăiere. Tăiați un canal de ghidare superficial în jurul țevii.



- Tăiați secțiunile respective în 5 pași, cu direcțiile de tăiere indicate de săgeți la fiecare pas.



## Prevenirea unui recul



**AVERTISMENT:** Evitați situațiile în care există pericolul de recul. Acționați cu grijă atunci când utilizați motofierăstrăul și asigurați-vă că lama nu este prinsă niciodată în zona de recul.



**AVERTISMENT:** Procedați cu atenție atunci când introduceți discul într-o tăietură deja existentă.

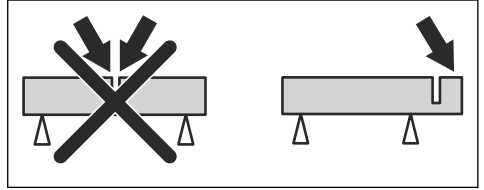


**AVERTISMENT:** Asigurați-vă că piesa de lucru nu se poate deplasa în timpul tăierii.



**AVERTISMENT:** Doar dvs. și o tehnică de lucru corectă puteți elimina reculul și pericolele create de acesta.

- Sprijiniți întotdeauna piesa de prelucrat astfel încât tăietura să poată rămâne deschisă în timpul secționării. Când se deschide tăietura, nu există recul. Dacă tăietura se închide și prinde lama, există pericol de recul.



## Tehnici de lucru de bază



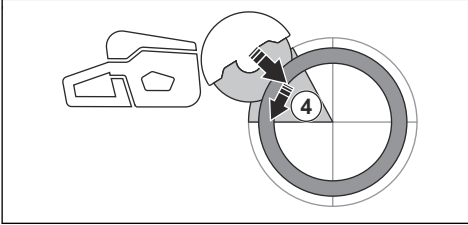
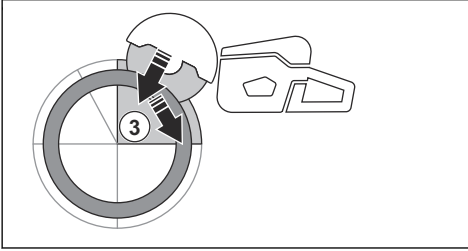
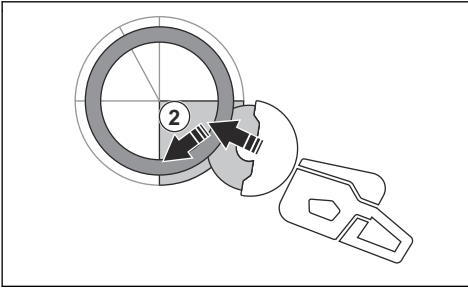
**AVERTISMENT:** Nu trageți produsul într-o parte. Acest lucru poate preveni mișcarea liberă a discului. Discul de tăiere se poate sparge și poate cauza vătămarea operatorului sau a persoanelor din apropiere.



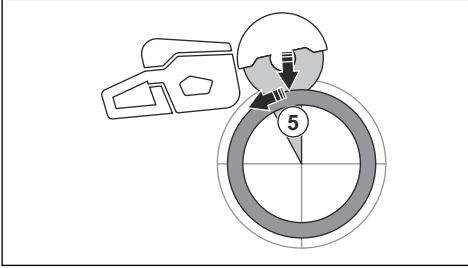
**AVERTISMENT:** Nu șlefuiți cu partea laterală a discului de tăiere. Discul de tăiere se poate sparge și poate cauza vătămarea operatorului sau a persoanelor din apropiere. Utilizați doar muchia de tăiere.



**AVERTISMENT:** Asigurați-vă că discul este instalat corect și că nu prezintă semne de deteriorare.



- Faceți tăietura finală de separare din partea de sus a conductei trăgând înapoi, fără a angaja cadranul superior al discului. Reglați apărătoarea discului în poziția complet înainte, pentru protecție maximă.



**AVERTISMENT:** În cazul în care conducta este susținută corespunzător, ar trebui să nu prindă discul atunci când este separată în secțiunea 5. Totuși, aveți grijă dacă discul este prins în timpul separării finale. Dacă discul este prins în secțiunea inferioară, produsul ar putea să se smucească în față și departe de operator, în loc să ducă la un recul rotativ.

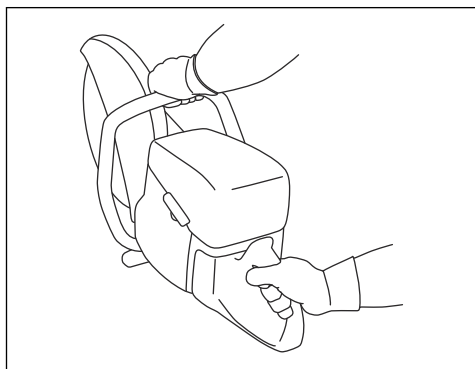


**AVERTISMENT:** Înainte de a realiza tăierea într-o tăietură existentă făcută de un alt disc, asigurați-vă că tăietura nu este mai subțire decât discul dvs., deoarece acest lucru poate provoca blocarea în tăietură și reculul.

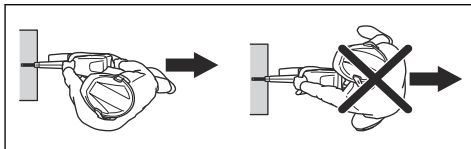


**AVERTISMENT:** Tăierea în metal generează scântei care pot provoca incendii. Nu utilizați produsul în apropierea materialelor sau a gazelor inflamabile.

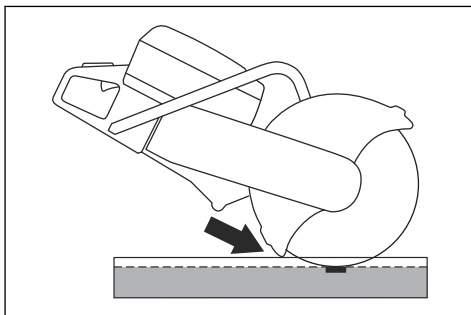
- Produsul este proiectat pentru tăierea cu discuri abrazive combinate. sau discuri diamantate concepute pentru produsul portabil, de mare viteză. Produsul nu trebuie utilizat cu niciun alt tip de lamă sau în niciun alt tip de utilizare.
- Verificați dacă se utilizează discul corect pentru materialul care urmează să fie tăiat. Consultați *Discuri aplicabile la pagina 52* pentru instrucțiuni.
- Nu tăiați materiale din azbest.
- Păstrați o distanță sigură față de disc, atunci când motorul este pornit. Nu încercați să opriți un disc care se rotește cu o parte a corpului. Atingerea unui disc rotativ, chiar dacă motorul este oprit, poate avea ca rezultat vătămări corporale grave sau decesul.
- Discul continuă să se rotească o perioadă după eliberarea pârghiei de accelerație. Asigurați-vă că discul s-a oprit înainte ca produsul să fie mutat sau coborât. Dacă este necesar să opriți rapid discul, lăsați discul să atingă ușor o suprafață dură.
- Nu mutați produsul jos când motorul este pornit.
- Țineți produsul cu ambele mâini. Țineți produsul strâns cu degetele mari și degetele complet în jurul mânerelor din plastic cu izolație. Mâna dreaptă trebuie să fie pe mânerul posterior, iar mâna stângă pe mânerul frontal. Toți operatorii trebuie să folosească această priză. Nu utilizați un motofierăstrău cu o singură mână.



- Așezați-vă în paralel cu discul. Nu stați în spatele acestuia. Dacă are loc un recul, fierăstrăul se va deplasa în planul discului.

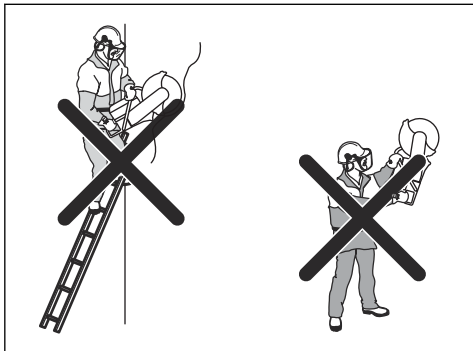


- Nu vă îndepărtați de produs atunci când motorul este pornit. Înainte de a vă îndepărta de produs, opriți motorul și asigurați-vă că nu există riscul pornirii accidentale.
- Utilizați mânerul de reglare al apărătoarei discului pentru a regla secțiunea din spate a protecției la nivel cu piesa de lucru. Stropii și scânteiile generate de materialul tăiat vor fi colectate apoi de apărătoare dirijate la distanță de operator. Apărătoarele pentru echipamentul de tăiere trebuie să fie întotdeauna montate atunci când produsul este pornit.

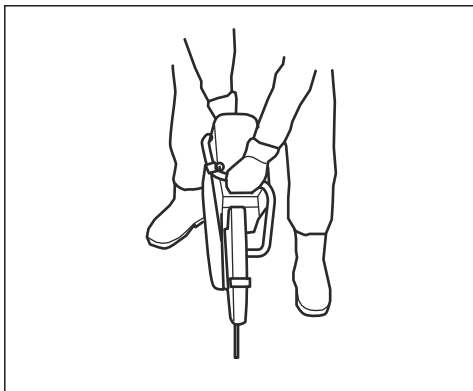


- Nu utilizați zona de recul a discului pentru tăiere. Consultați *Zona de recul la pagina 58* pentru instrucțiuni.
- Nu utilizați produsul înainte ca zona de lucru să fie liberă și picioarele și corpul dvs. să se afle într-o poziție stabilă.
- Nu tăiați obiecte situate deasupra înălțimii umărului.
- Nu realizați tăierea de pe o scară. Utilizați o platformă sau un eșafodaj dacă tăiați la o înălțime

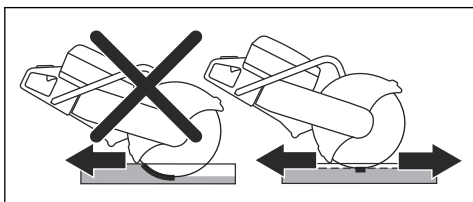
mai mare decât cea a umărului. Nu vă întindeți prea mult.



- Păstrați o distanță confortabilă de piesa de lucru.
- Asigurați-vă că discul se poate mișca liber la pornirea motorului.
- Apropiati discul cu grijă și la viteză mare de rotație (acelerație maximă). Mențineți viteza maximă până când tăierea este finalizată.
- Lăsați produsul să lucreze. Nu împingeți discul.
- Alimentați produsul la același nivel cu discul. Presiunea din partea laterală poate provoca deteriorarea lamei și este foarte periculoasă.



- Mișcați ușor lama înainte și înapoi pentru a obține o zonă mică de contact între lamă și materialul care urmează să fie tăiat. Acest lucru reduce temperatura lamei și reprezintă o metodă eficientă de tăiere.



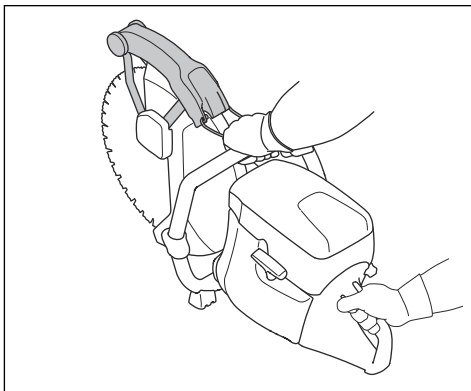
## Tehnici de lucru de bază cu K 770 SmartGuard



**AVERTISMENT:** Funcția SmartGuard este dezactivată dacă SmartGuard este retras manual. Retrageți SmartGuard manual numai dacă este necesar și numai dacă nu există riscuri de recul.

SmartGuard oferă o mai bună acoperire a discului. Aceasta reduce riscul ca dvs. să atingeți discul în caz de recul.

- Puteți retrage SmartGuard manual cu ajutorul mânerului SmartGuard.
- Apucați mânerul SmartGuard cu un deget de la mâna stângă, iar cu celelalte degete țineți simultan de mânerul frontal.



## Reducerea nivelului de praf în timpul funcționării

Produsul dispune de un kit de tăiere în mediu umed pentru a reduce praful dăunător din aer în timpul funcționării. Kitul de tăiere în mediu umed are un consum redus de apă.

- Când este posibil, utilizați discuri de tăiere prin procedeu umed cu răcire cu apă. Consultați *Lame de tăiere la pagina 52*.
- Reglați debitul de apă cu ajutorul supapei. Debitul corect diferă de la o lucrare la alta.
- Asigurați-vă că presiunea apei este cea corectă. Consultați *Date tehnice la pagina 76*. Dacă furtunul de apă se desprinde de la sursa de alimentare, presiunea apei alimentate poate fi prea mare.

## Carburant

Acest produs dispune de motor în doi timpi.



**ATENȚIE:** Tipul incorect de carburant poate deteriora motorul. Utilizați un amestec de benzină și de ulei pentru motoare în doi timpi.

### Ulei pentru motoare în doi timpi

- Pentru cele mai bune rezultate și performanțe, utilizați uleiul pentru motoare în doi timpi HUSQVARNA.
- Dacă uleiul HUSQVARNA pentru motoare în doi timpi nu este disponibil, utilizați un ulei pentru motoare în doi timpi de bună calitate pentru motoare răcite cu aer. Adresați-vă reprezentantului dvs. de service pentru a alege uleiul corect.



**ATENȚIE:** Nu utilizați ulei pentru motoare în doi timpi răcit pentru motoarele externe răcite cu apă, numit și ulei pentru motoare externe. Nu folosiți ulei pentru motoare în patru timpi.

### Carburant preamestecat

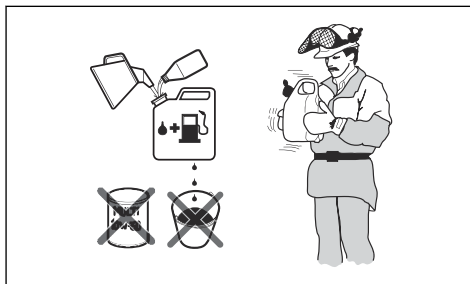
- Utilizați carburantul alchilat preamestecat HUSQVARNA pentru cele mai bune performanțe și prelungirea duratei de viață a motorului. Acest carburant conține substanțe chimice mai puțin nocive în comparație cu carburantul obișnuit, ceea ce reduce nivelul gazelor de eșapament nocive. Cantitatea de resturi după ardere este mai mică în cazul acestui carburant, care păstrează componentele motorului mai curate.

### Amestecarea benzinei cu ulei pentru motoare în doi timpi

Benzină, litru	Ulei pentru motoare în doi timpi, litru
	<b>2% (50:1)</b>
5	0,10
10	0,20
15	0,30
20	0,40
Galon SUA	Uncie lichidă SUA
1	2 ½
2 1/2	6 ½
5	12 ¾



**ATENȚIE:** Micile erori pot să influențeze drastic raportul amestecului atunci când amestecați cantități mici de carburant. Măsurați cu grijă cantitatea de ulei și asigurați-vă că obțineți amestecul corect.



1. Umpleți jumătate din cantitatea de benzină într-un recipient curat pentru combustibil.
2. Adăugați cantitatea completă de ulei.
3. Agitați amestecul.
4. Adăugați în recipient cantitatea de benzină rămasă.
5. Agitați cu grijă amestecul.



**ATENȚIE:** Nu amestecați carburantul pentru mai mult de 1 lună la un moment dat.

### OilGuard

**Nota:** Se aplică numai pentru K 770 instalat cu OilGuard (opțional) și umplut cu un amestec de benzină și ulei pentru motoare în doi timpi HUSQVARNA.

- OilGuard este un sistem integrat care detectează amestecurile de combustibil incorecte.
- Când produsul este în funcțiune, un detector determină amestecul în 10 secunde. Dacă se folosește amestecul corect, produsul funcționează la turația corectă. Dacă se folosește un amestec incorect, produsul reduce turația motorului la 3800 rpm pentru a preveni deteriorarea motorului.
- Pentru a determina produsul să funcționeze la turația corectă, evacuați utilizarea unui amestec incorect. Consultați *Amestecarea benzinei cu ulei pentru motoare în doi timpi la pagina 63*. Umpleți produsul cu amestecul corect.

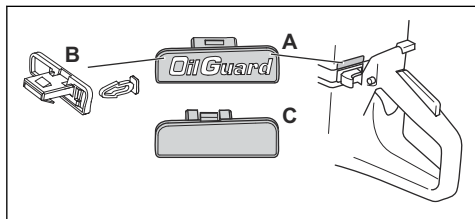
### Ulei OilGuard

Utilizați ulei HUSQVARNA OilGuard când folosiți sistemul OilGuard. Uleiul OilGuard are o culoare specială, necesară pentru funcționarea corectă a sistemului OilGuard.

## Dezactivarea OilGuard

**Nota:** Un ac indicator rupt indică faptul că sistemul OilGuard este dezactivat. Nu puteți refolosi un ac indicator rupt pentru a porni sistemul OilGuard.

Bușonul OilGuard (A) și un ac indicator albastru (B) sunt instalate din fabrică în rezervor. Capacul OilGuard (C) este livrat ca piesă de schimb. Dacă nu aveți acces la uleiul OilGuard, dezactivați sistemul OilGuard.



1. Scoateți bușonul OilGuard (A) cu o șurubelniță.
2. Demontați acul indicator albastru (B).
3. Instalați capacul OilGuard (C) în rezervor.

## Activarea sistemului OilGuard

**Nota:** Nu puteți folosi un ac indicator rupt pentru a activa din nou sistemul OilGuard. Puteți obține un ac indicator nou ca piesă de schimb. Piesa de schimb pentru acul indicator este gri, pentru a indica faptul că sistemul OilGuard a fost demontat după ce produsul a părăsit fabrica.

1. Scoateți capacul OilGuard din rezervor. Consultați *Dezactivarea OilGuard la pagina 64*.
2. Montați un ac indicator gri pe bușonul OilGuard.
3. Fixați bușonul OilGuard în rezervor.

## Alimentarea cu carburant



**ATENȚIE:** Nu utilizați benzină cu o cifră octanică mai mică de 90 RON (87 AKI). Aceasta poate cauza deteriorarea produsului.



**ATENȚIE:** Nu utilizați benzină cu o concentrație de etanol de peste 10% (E10). Aceasta poate cauza deteriorarea produsului.

**Nota:** În anumite condiții, reglarea carburatorului este necesară atunci când schimbați tipul de combustibil.

- Utilizați benzină cu o cifră octanică mai mare dacă utilizați frecvent produsul în mod continuu, la o turație de motor ridicată.

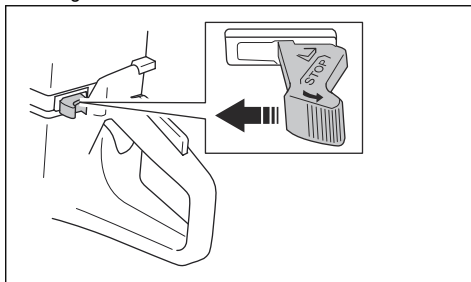
1. Deschideți încet capacul rezervorului de carburant pentru a elibera presiunea.
2. Umpleți încet, cu o canistră de carburant. Dacă vărsați combustibil, îndepărtați-l cu o cârpă și lăsați să se usuce restul de combustibil.
3. Curățați suprafața din jurul capacului rezervorului de carburant.
4. Strângeți până la capăt capacul rezervorului de carburant. Dacă acesta nu este strâns, există pericol de incendiu.
5. Înainte de pornire, mutați produsul la o distanță de minimum 3 m (10 ft) față de poziția unde ați umplut rezervorul.

## Pornirea produsului cu motorul rece

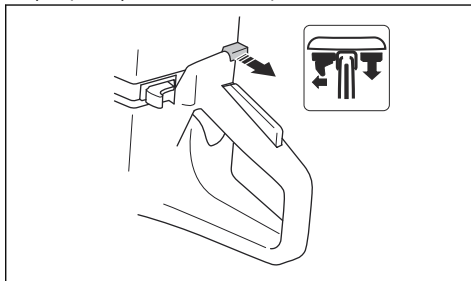


**AVERTISMENT:** Asigurați-vă că discul se poate roti liber. Acesta începe să se rotească atunci când pornește motorul.

1. Asigurați-vă că comutatorul STOP este poziționat la stânga.

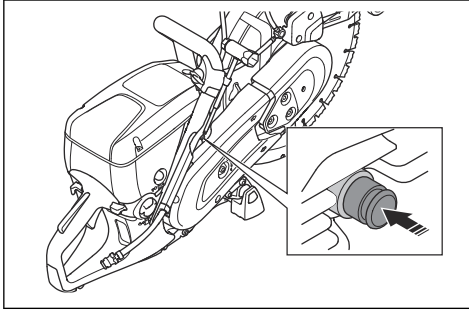


2. Trageți complet acționarea șocului pentru a obține poziția de pornire a accelerației.

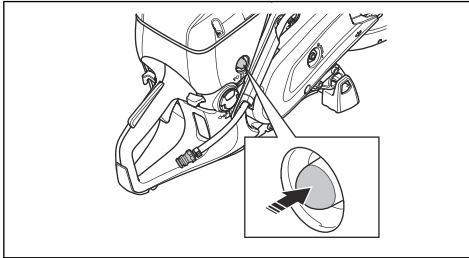




3. Apăsați supapa de decompresie pentru a reduce presiunea din cilindru. Supapa de decompresie revine în poziția inițială când pornește produsul.



4. Apăsați butonul purjorului de 6 ori până ce se umple complet cu combustibil.



5. Prindeți mânerul frontal cu mâna stângă.  
6. Puneți piciorul drept în secțiunea din partea de jos a mânerului din spate, pentru a împinge produsul la pământ.



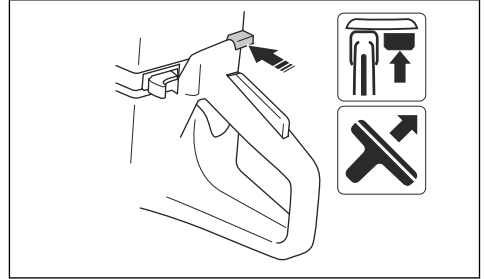
**AVERTISMENT:** Nu răsuciți cablul demarorului în jurul mâinii.

7. Trageți încet de șnurul de pornire cu mâna dreaptă, până când simțiți rezistență în timp ce închizătoarele demarorului cuplează. Apoi trageți continuu și rapid.

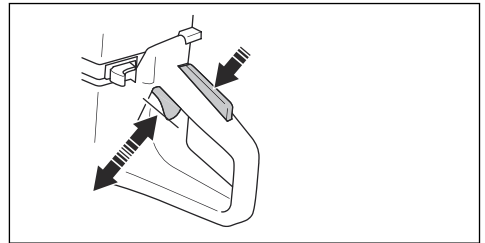


**ATENȚIE:** Nu trageți firul de pornire complet și nu dați drumul mânerului firului de pornire atunci când firul de pornire este întins. Aceasta poate deteriora produsul.

8. Acționați șocul când pornește motorul. Dacă șocul este tras, motorul se va opri după câteva secunde. Dacă motorul se oprește, trageți din nou de mânerul șnurului de pornire.



9. Apăsați pe pârghia de accelerație pentru a dezactiva accelerația la pornire și setați produsul la turația de mers în gol.

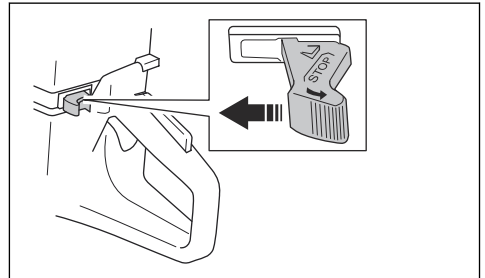


**Pentru a porni produsul cu motorul cald**

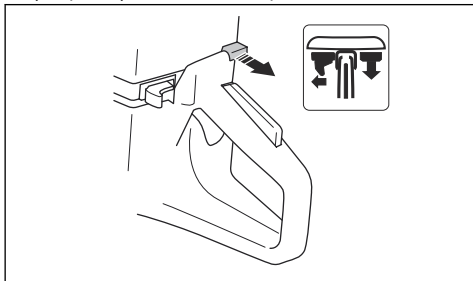


**AVERTISMENT:** Asigurați-vă că discul se poate roti liber. Acesta începe să se rotească atunci când pornește motorul.

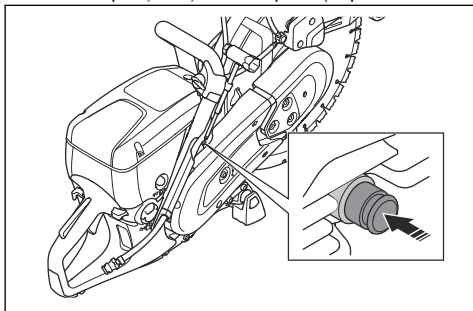
1. Asigurați-vă că comutatorul STOP este poziționat la stânga.



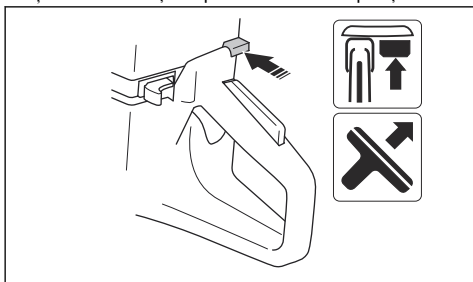
2. Trageți complet acționarea șocului pentru a obține poziția de pornire a accelerației.



3. Apăsați supapa de decompresie pentru a reduce presiunea din cilindru. Supapa de decompresie revine în poziția inițială când pornește produsul.



4. Apăsați pe acționarea șocului pentru a dezactiva șocul. Acclerația la pornire rămâne în poziție.



5. Prindeți mânerul frontal cu mâna stângă.  
6. Puneți piciorul drept în secțiunea din partea de jos a mânerului din spate, pentru a împinge produsul la pământ.



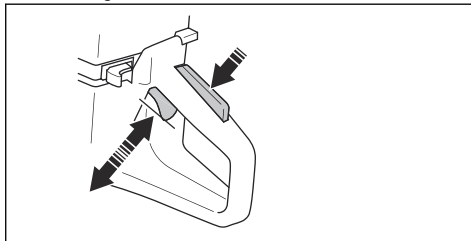
**AVERTISMENT:** Nu răsuciți cablul demarorului în jurul mâinii.

7. Trageți încet de șnurul de pornire până când simțiți rezistență în timp ce închizătoarele demarorului cuplează. Apoi trageți continuu și rapid.



**ATENȚIE:** Nu trageți firul de pornire complet și nu dați drumul mânerului firului de pornire atunci când firul de pornire este întins. Aceasta poate deteriora produsul.

8. Apăsați pe pârghia de accelerație pentru a dezactiva accelerația la pornire și setați produsul la turația de mers în gol.

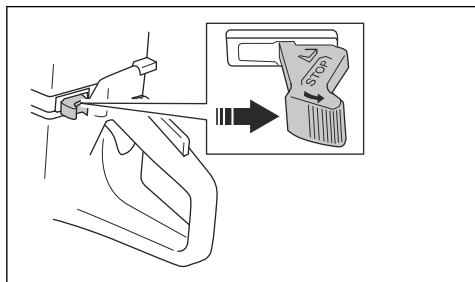


## Oprirea produsului



**AVERTISMENT:** Discul de tăiere continuă să se rotească o perioadă după oprirea motorului. Asigurați-vă că discul se poate roti liber până la oprirea completă. Dacă este necesar să opriți rapid discul, lăsați discul să atingă ușor o suprafață dură. Pericol de vătămări corporale grave.

- Deplasați comutatorul STOP la dreapta pentru a opri motorul.



## Întreținerea

### Introducere



**AVERTISMENT:** Citiți și înțelegeți capitolul privind siguranța înainte de a efectua operații de întreținere asupra produsului.

Toate lucrările de service și de reparații la produs necesită instruire specială. Garantăm disponibilitatea pentru reparații și service profesionale. Dacă

distribuitorul dvs. nu este agent de service, solicitați acestuia informații cu privire la cel mai apropiat agent de service.

Pentru piese de schimb, contactați distribuitorul sau agentul de service HUSQVARNA.

### Program de întreținere

Programul de întreținere indică întreținerea necesară a produsului. Intervalele sunt calculate pentru utilizarea zilnică a produsului.

	Zilnic	Săptămânal	Lunar	Anual
<b>Curățare</b>	Curățare externă		Bujie	
	Priză de aer rece		Rezervor de carburant	
<b>Inspecție funcțională</b>	Inspecție generală	Sistem de amortizare a vibrațiilor*	Sistemul de alimentare cu carburant	
	Scurgeri de combustibil	Amortizor de zgomot*	Filtru de aer	
	Sistemul de alimentare cu apă	Cureaua de transmisie	Ambreiaj	
	Mecanism de blocare a accelerației	Carburator		
	Comutator de oprire*	Carcasă demaror		
	Apărătoare de disc și Smart-Guard*			
	Disc**			
<b>Înlocuire</b>				Filtru de carburant

\* Consultați *Dispozitivele de siguranță de pe produs la pagina 49.*

\*\* Consultați *Lame de tăiere la pagina 52.*

## Curățarea externă

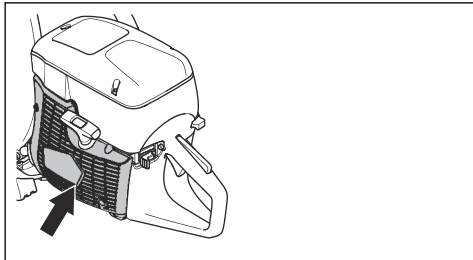
- Spălați produsul la exterior cu apă curată după fiecare zi de funcționare. Dacă este necesar, utilizați o perie.

## Curățarea prizei de aer



**ATENȚIE:** O priză de aer murdară sau blocată încinge produsul prea tare. Acest lucru poate duce la deteriorarea pistonului și a cilindrului.

- Curățați priza de aer dacă este necesar.



- Eliminați sursa de blocare, murdăria și praful cu o perie.

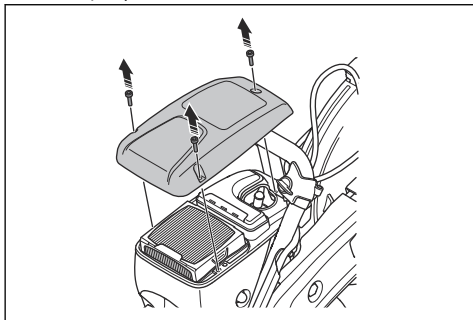
## Verificarea bujiei



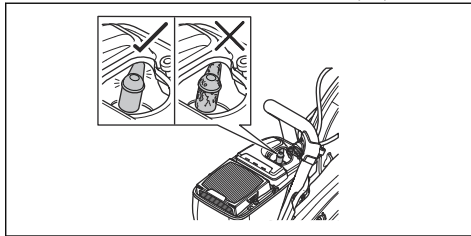
**ATENȚIE:** Folosiți întotdeauna tipul recomandat de bujie. Folosirea unei bujii greșite poate cauza deteriorarea pistonului și a cilindrului. Pentru bujiile recomandate, consultați *Date tehnice la pagina 76*.

Verificați bujia dacă produsul nu are putere, nu pornește ușor sau funcționează nesatisfăcător la turație de mers în gol.

1. Slăbiți cele 3 șuruburi de pe capacul filtrului de aer și scoateți capacul filtrului de aer.

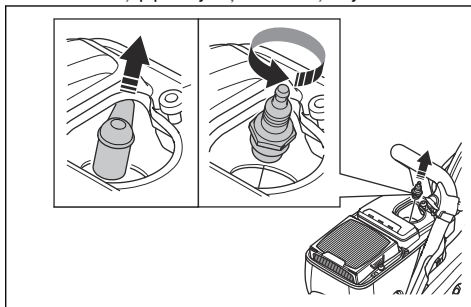


2. Asigurați-vă de integritatea pipei bujiei și fișei bujiei.

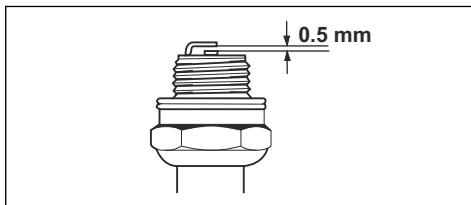


**AVERTISMENT:** O pipă sau fișă a bujiei deteriorată poate provoca electrocutare.

3. Curățați bujia dacă este murdară.
4. Deconectați pipa bujiei și demontați bujia.



5. Asigurați-vă că apărătoarea electrodului este de 0,5 mm.



6. Dacă este necesar, înlocuiți bujia.

## Pentru a efectua o inspecție generală

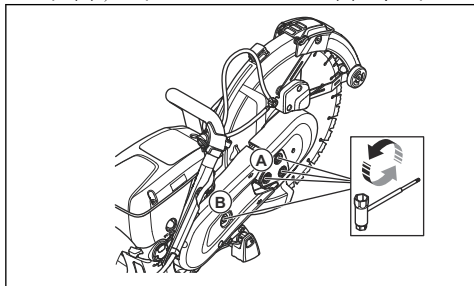
- Asigurați-vă că toate șuruburile și piulițele produsului sunt strânse.

## Înlocuirea curelei de transmisie

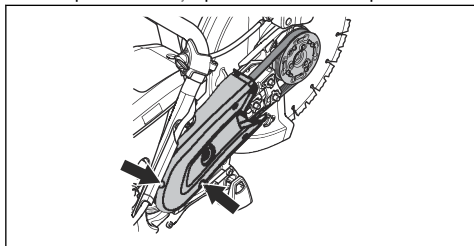


**AVERTISMENT:** Nu porniți produsul dacă nu sunt instalate toate capacele și apărătoarele.

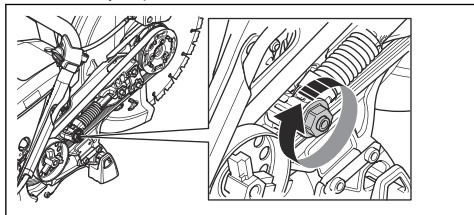
1. Slăbiți cele 3 piulițe de pe apărătoarea curelei din față (A) și rotiți întinzătorul de curea (B) în poziția 0.



2. Scoateți apărătoarea curelei față.
3. Scoateți cele 2 șuruburi de pe apărătoarea curelei din spate. Scoateți apărătoarea curelei spate.



4. Înlocuiți cureaua de transmisie. Rotiți întinzătorul de curea în poziția 1.

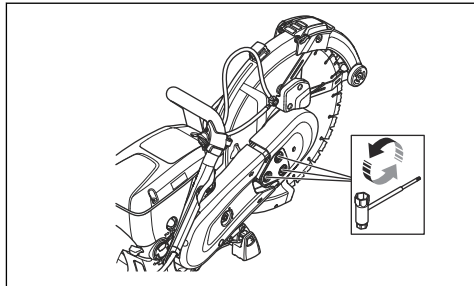


5. Instalați cele 2 apărătoare de curea în ordine inversă.
6. Reglați tensiunea curelei de transmisie. Consultați *Reglarea tensiunii curelei de transmisie la pagina 69.*

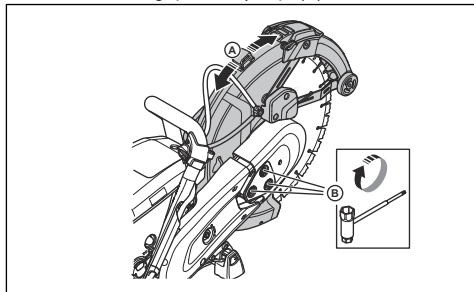
## Reglarea tensiunii curelei de transmisie

**Nota:** Reglați tensiunea unei curele de transmisie noi după ce utilizați 1 sau 2 rezervoare de carburant.

1. Slăbiți cele 3 piulițe.



2. Deplasați apărătoarea discului (A) în sus și în jos de 3 - 5 ori. Strângeți cele 3 piulițe (B).



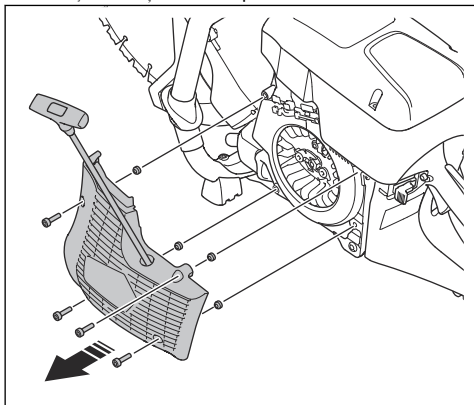
## Carcasă demaror



**AVERTISMENT:** Acționați întotdeauna cu grijă și utilizați întotdeauna ochelari de protecție atunci când înlocuiți arcul readucător sau șnurul de pornire. Arcul readucător este tensionat atunci când este înfășurat în carcasa demarorului. Arcul readucător poate fi expulzat și poate cauza vătămări corporale.

## Demontarea carcasei demarorului

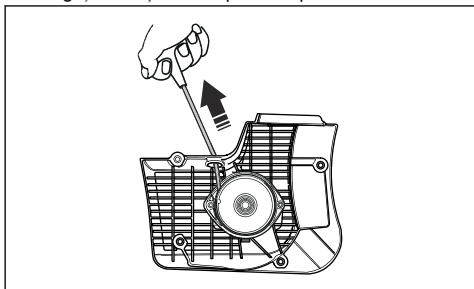
1. Slăbiți cele 4 șuruburi de pe carcasa demarorului.



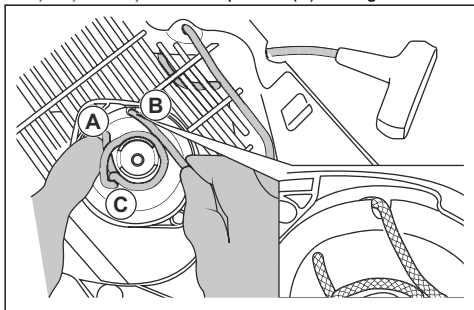
2. Demontați carcasa demarorului.

## Înlocuirea unui șnur de pornire deteriorat

1. Trageți afară șnurul de pornire aproximativ 30 cm.

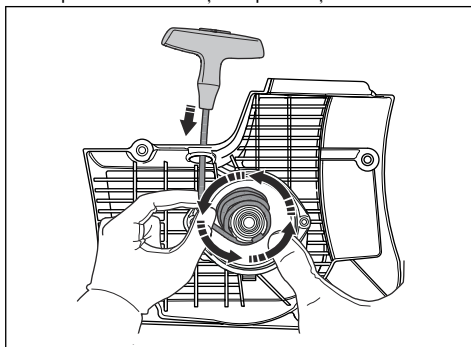


2. Țineți roata șnurului de pornire (A) cu degetul mare.

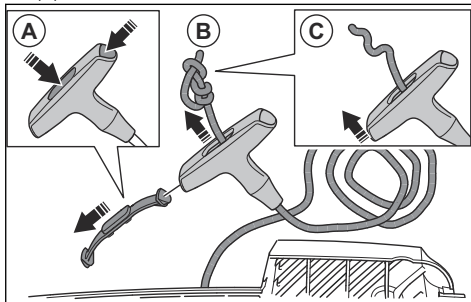


3. Așezați șnurul de pornire în creștătura (B) din roata de pornire.
4. Întindeți șnurul de pornire în jurul manșonului metalic (C).

5. Lăsați roata de pornire să se rotească încet și șnurul de pornire să se înfășoare pe manșonul metalic.

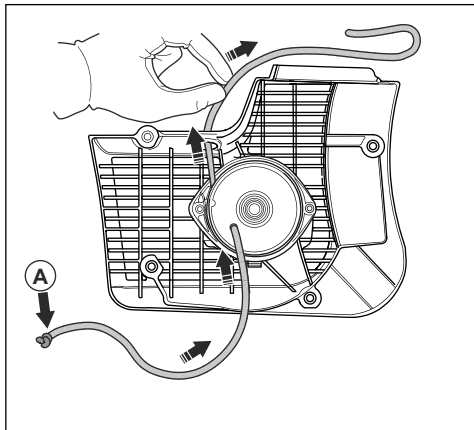


6. Îndepărtați șnurul de pornire de pe manșonul metalic.
7. Scoateți capacul de pe mânerul șnurului de pornire (A).

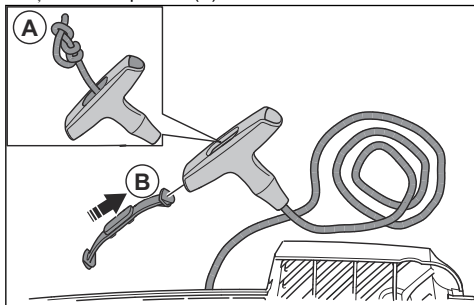


8. Trageți în sus șnurul de pornire prin mânerul (B).
9. Eliberați nodul (C).
10. Îndepărtați șnurul de pornire.
11. Asigurați-vă că arcul readucător este curat și nu este deteriorat.

12. Puneți un nou șnur de pornire (A) în orificiul din carcasa demarorului.



13. Trageți de șnurul de pornire prin mânerul pentru șnurul de pornire și realizați un nod în capătul șnurului de pornire (A).

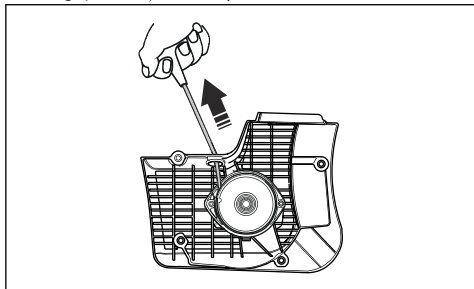


14. Atașați capacul pe mânerul șnurului de pornire (B).

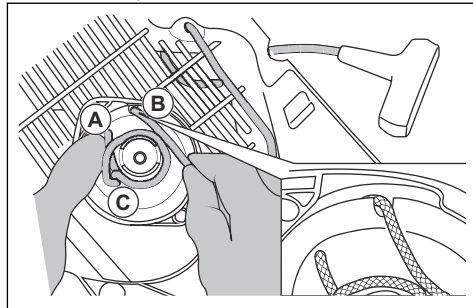
15. Reglați tensionarea arcului readucător. Consultați *Reglarea tensionării arcului readucător la pagina 71.*

## Reglarea tensionării arcului readucător

1. Trageți afară șnurul de pornire.

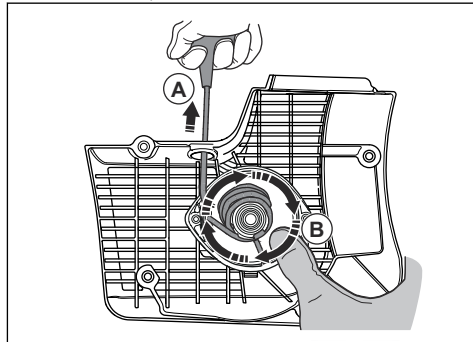


2. Țineți roata șnurului de pornire (A) cu degetul mare.



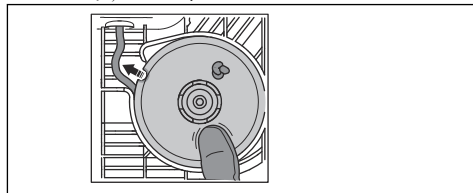
3. Întindeți șnurul de pornire în creștătura (B) și înfășurați-l în jurul manșonului metalic (C).

4. Trageți afară șnurul de pornire (A).

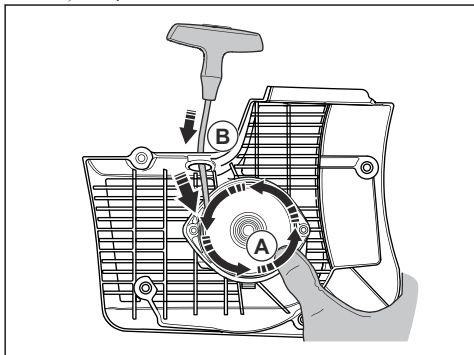


5. Puneți degetul mare pe roata de pornire (B) pentru a menține șnurul demarorului tras în afară.

6. Scoateți șnurul de pornire din creștătură.



7. Scoateți degetul mare pentru a elibera roata de pornire (A) și lăsați șnurul demarorului (B) să se înfășoare pe roată.



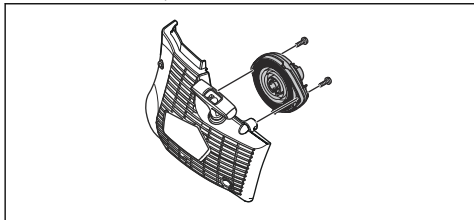
8. Trageți șnurul de pornire complet în afară pentru a verifica dacă arcul readucător nu se află în poziția sa finală. Asigurați-vă că roata de pornire poate fi rotită cu jumătate de tură sau mai mult înainte ca arcul readucător să oprească mișcările.

## Demontarea ansamblului arcului



**AVERTISMENT:** Când demontați ansamblul arcului, purtați întotdeauna ochelari de protecție. Există riscul de vătămare a ochilor, în special dacă arcul este rupt.

1. Scoateți cele 2 șuruburi de pe ansamblul arcului.



2. Cu ajutorul unei șurubelnițe, împingeți cele 2 console în elementele de blocare cu declie.

## Curățarea ansamblului arcului



**ATENȚIE:** Nu scoateți arcul din ansamblu.

1. Suflați aer comprimat pe arc până când se curăță complet.
2. Aplicați un ulei ușor pe arc.

## Atașarea ansamblului arcului

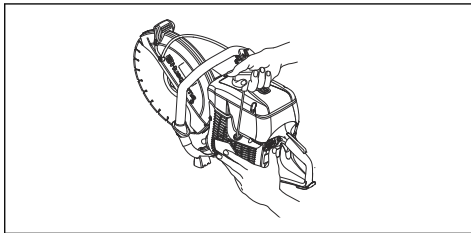
- Asamblați în ordinea opusă a *Demontarea ansamblului arcului la pagina 72*.

## Instalarea carcasei demarorului



**ATENȚIE:** Închizătoarele demarorului trebuie să ajungă în poziția corectă față de manșonul roții de pornire.

1. Așezați carcasa demarorului pe produs.
2. Trageți în afară și eliberați lent șnurul de pornire, până când roata de pornire cuplează cu clichetele de pornire.



3. Strângeți cele 4 șuruburi de pe carcasa demarorului.

## Examinarea carburatorului

**Nota:** Carburatorul are ace rigide pentru a asigura faptul că produsul primește întotdeauna amestecul corect de combustibil și aer.

1. Examinați filtrul de aer. Consultați *Examinarea filtrului de aer la pagina 73*
2. Dacă este necesar, înlocuiți filtrul de aer.
3. Dacă puterea sau turația motorului continuă să scadă, adresați-vă reprezentativului dvs. de service HUSQVARNA.

## Pentru a examina sistemul de alimentare cu carburant

1. Asigurați-vă că garnitura și capacul rezervorului de carburant nu sunt deteriorate.
2. Examinați furtunul de carburant. Înlocuiți furtunul de carburant dacă este deteriorat.

## Reglarea turației de mers în gol



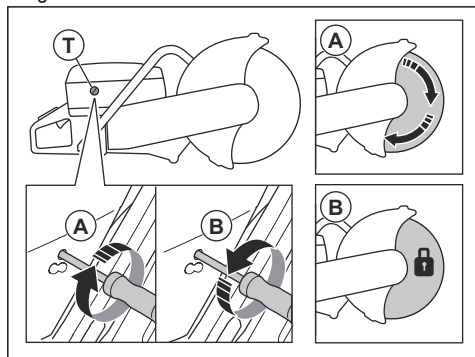
**AVERTISMENT:** Dacă discul se rotește la turație de mers în gol, adresați-vă reprezentativului dvs. de service. Nu utilizați produsul până când nu a fost reglată sau reparată corect turația de mers în gol.

**Nota:** Pentru turația de mers în gol recomandată, consultați *Date tehnice la pagina 76*.

1. Porniți motorul.



2. Verificați turația de mers în gol. Când carburatorul este reglat corect, discul se oprește când motorul este la turația de mers în gol.
3. Utilizați șurubul în T pentru a regla turația de mers în gol.



- a) Rotiți șurubul în sensul acelor de ceasornic, până când discul începe să se rotească (A).
- b) Rotiți șurubul în sens invers acelor de ceasornic, până când rotația discului se oprește (B).

## Filtru de carburant

Filtrul de carburant este instalat în rezervorul de carburant. Filtrul de carburant previne contaminarea rezervorului de carburant când rezervorul de carburant este plin. Filtrul de carburant trebuie înlocuit anual sau mai frecvent dacă este înfundat.



**ATENȚIE:** Nu curățați filtrul de carburant.

## Examinarea filtrului de aer

**Nota:** Examinați filtrul de aer numai dacă scade puterea motorului.

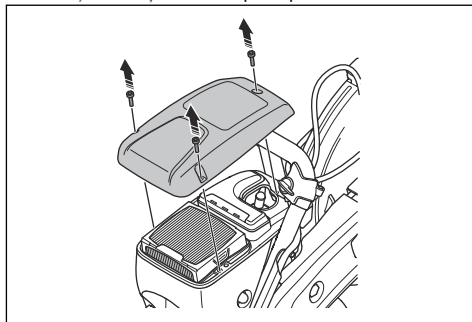


**ATENȚIE:** Acționați cu grijă atunci când demontați filtrul de aer. Particulele care cad în orificiul de admisie al carburatorului pot cauza deteriorări.

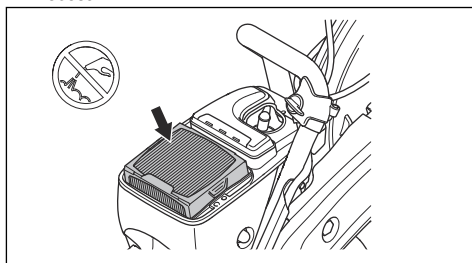


**AVERTISMENT:** Utilizați o mască de protecție respiratorie aprobată atunci când înlocuiți filtrul de aer. Praful din filtrul de aer este periculos pentru sănătatea dvs. Eliminați în mod corect filtrele de aer uzate.

1. Slăbiți cele 3 șuruburi de pe capacul filtrului de aer.

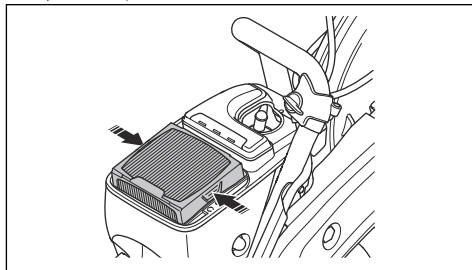


2. Scoateți capacul filtrului de aer.
3. Examinați filtrul de aer și înlocuiți-l dacă este necesar.



**ATENȚIE:** Nu curățați filtrul de aer și nu-l supuneți acțiunii unui jet de aer comprimat. Acest lucru va deteriora filtrul de aer.

4. Înlocuiți filtrul de aer dacă este necesar.
  - a) Scoateți filtrul de aer.



- b) Instalați noul filtru de aer.
5. Prindeți capacul filtrului de aer și strângeți cele 3 șuruburi.

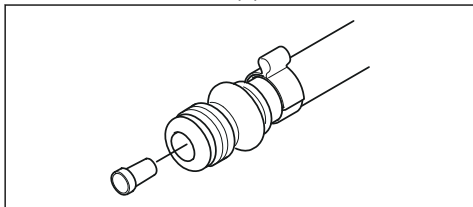
## Verificarea sistemului de alimentare cu apă

1. Examinați duzele de pe apărătoarea discului și asigurați-vă că acestea nu sunt înfundate.
2. Dacă este necesar, curățați-le.

3. Examinați filtrul de pe conectorul de apă. Asigurați-vă că nu este înfundat.

4. Dacă este necesar, curățați-le.

5. Examinați furtunurile și asigurați-vă că nu sunt deteriorate.



## Depanarea

Problemă	Cauză	Soluții posibile
Produsul nu pornește.	Procedura de pornire este efectuată incorect.	Consultați <i>Pornirea produsului cu motorul rece la pagina 64</i> și <i>Pentru a porni produsul cu motorul cald la pagina 65</i> .
	Comutatorul de oprire în poziția din dreapta (STOP).	Asigurați-vă că butonul de oprire (STOP) este în poziționat la stânga.
	Nu există carburant în rezervor.	Umpleți cu carburant.
	Bujia este defectă.	Înlocuiți bujia.
	Ambreiajul este defect.	Discutați cu un agent de service.
Discul se rotește la turația de mers în gol.	Turația de mers în gol este prea mare.	Reglați turația de mers în gol.
	Ambreiajul este defect.	Discutați cu un agent de service.
Discul nu se rotește când operatorul mărește accelerația.	Cureaua este prea slabă sau defectă.	Strângeți sau înlocuiți cureaua cu alta nouă.
	Ambreiajul este defect.	Discutați cu un agent de service.
	Discul este instalat incorect.	Asigurați-vă că discul este instalat corect.
Produsul nu este alimentat când operatorul încearcă să accelereze.	Filtrul de aer este înfundat.	Examinați filtrul de aer. Dacă este necesar, înlocuiți-l.
	Filtrul de combustibil este înfundat.	Înlocuiți filtrul de combustibil.
	Debitul rezervorului de carburant este înfundat.	Discutați cu un agent de service.
Nivelurile de vibrații sunt prea ridicate.	Discul este instalat incorect.	Asigurați-vă că discul este instalat corect și nu este deteriorat. Consultați <i>Instalarea discului la pagina 55</i> .
	Discul este defect.	Remontați discul și asigurați-vă că nu este deteriorat.
	O unitate de amortizare a vibrațiilor este defectă.	Discutați cu un agent de service.

Problemă	Cauză	Soluții posibile
Temperatura produsului este prea mare	Priza de aer de răcire sau flanșele cilindrilor sunt înfundate.	Curățați priza de aer și flanșele cilindrilor.
	Întinderea curelei de transmisie nu este suficientă.	Examinați cureaua. Reglați tensionarea.
	Ambreiajul este defect.	Tăiați întotdeauna la putere maximă.
Examinați ambreiajul. Discutați cu un agent de service.		
Scade puterea sau turajia motorului.	Filtrul de aer este înfundat.	Examinați filtrul de aer. Consultați <i>Examinarea filtrului de aer la pagina 73</i> .
Există mult praf în timpul funcționării. Puteți vedea praful în aer.	Alimentarea cu apă sau presiunea apei nu este suficientă.	Efectuați o verificare a alimentării cu apă a produsului.
		Consultați <i>Verificarea sistemului de alimentare cu apă la pagina 73</i> .
SmartGuard nu se deplasează liber.	Piesele mobile ale SmartGuard sunt înfundate.	Curățați piesele mobile.
SmartGuard nu se retrage când produsul este scos din materialul de lucru.	Arcurile SmartGuard nu funcționează corect.	Verificați arcurile. Curățați arcurile.

---

## Transportul, depozitarea și eliminarea

---

### Transportul și depozitarea

- Fixați în siguranță produsul în timpul transportului pentru a preveni daunele și accidentele.
- Îndepărtați discul înainte de transportul sau depozitarea produsului.
- Păstrați produsul într-o zonă restricționată pentru a preveni accesul copiilor sau al persoanelor neautorizate.
- Păstrați discurile într-un loc uscat, ferit de îngheț.
- Examinați toate discurile noi și uzate pentru urme de deteriorare în timpul transportului și al depozitării înainte de asamblare.
- Curățați produsul și efectuați întreținerea acestuia înainte de depozitare. Consultați *Întreținerea la pagina 67*.
- Scoateți carburantul din rezervorul de carburant înainte de depozitarea pe termen lung.

- Atunci când produsul nu mai este în uz, trimiteți-l la un distribuitor HUSQVARNA sau casați-l într-o locație de reciclare.

### Dezafectarea

- Respectați cerințele de reciclare și reglementările locale aplicabile.
- Eliminați toate substanțele chimice, precum uleiul sau carburantul, la un centru de service sau într-o locație de eliminare autorizată.

## Date tehnice

### Date tehnice

	K 770, K 770 OilGuard, K 770 Rescue	K 770 SmartGuard
Cilindree, cm <sup>3</sup> /cu.in	74/4,5	74/4,5
Alezajul cilindrului, mm/in.	51/2	51/2
Lungime cursă, mm/in.	36/1,4	36/1,4
Turație de mers în gol, rot/min	2700	2700
Clapetă complet deschisă, fără sarcină, turație	9300 (+/- 150)	9300 (+/- 150)
Putere, kW/cp la rpm	3,7/5 la 9000	3,7/5 la 9000
Bujie	NGK BPMR 7A	NGK BPMR 7A
Distanță între electrozi, mm/in.	0,5/0,02	0,5/0,02
Capacitate rezervor de carburant, litri/uncii fluide SUA	0,9/30	0,9/30
Presiune de apă recomandată, bari/PSI	0,5-10/7-150	0,5-10/7-150
<b>Greutate</b>		
Motofierăstrău fără combustibil, cu disc de tăiere de 300mm (12in.), kg/lb*	10/22	10,8/23,8
*Curea de umăr pentru versiunea Rescue, greutate suplimentară 0,4 kg/0,9 lb.		
Motofierăstrău fără combustibil și disc de 350mm (14in.) kg/lb	10,1/22,3	11,1/24,5
<b>Ax, arbore de ieșire</b>		
Turație maximă pivot cu disc de 300mm (12in.), rpm	4700	4700
Turație maximă pivot cu disc de 350 mm (14 in.), rpm	4700	4700
Viteză periferică max., m/s sau ft/min(300 mm/12 in.)	80 sau 16000	80 sau 16000
Viteză periferică max., m/s sau ft/min (350 mm/14 in.)	90 sau 18000	90 sau 18000
<b>Emisii de zgomot</b>		
Nivel de putere acustică măsurat dB(A)	113	113
Nivel de putere acustică, garantat L <sub>WA</sub> dB (A) <sup>4</sup>	115	115

<sup>4</sup> Emisiile de zgomot din mediul înconjurător sunt măsurate ca putere a sunetului (L<sub>WA</sub>) în conformitate cu directiva 2000/14/EC. Diferența dintre puterea garantată a sunetului și cea măsurată este aceea că puterea garantată a sunetului include dispersia în rezultatul măsurat și variațiile dintre diferitele unități ale aceluiași produs conform Directivei 2000/14/EC.

	<b>K 770, K 770 OilGuard, K 770 Rescue</b>	<b>K 770 SmartGuard</b>
Nivelul de presiune echivalentă a sunetului la urechea operatorului, dB(A) <sup>5</sup>	101	101
<b>Niveluri de vibrații echivalente, a<sub>hveq</sub></b> <sup>6</sup>		
Mâner față/spate 300 mm (12 in.), m/s <sup>2</sup>	2,1/2,3	2,4/2,2
Mâner față/spate 350 mm (14 in.), m/s <sup>2</sup>	2,0/2,3	2,2/2,1

## Dimensiunile recomandate ale discului

Diametrul discului de tăiere, mm/in.	Adâncime max. de tăiere, mm/in.	Turație nominală disc, rpm	Turație nominală disc, m/s sau ft/min	Diametrul orificiului central al discului, mm/in.	Grosime max. disc, mm/in.
300/12	100/4	5100	80 sau 16000	25.4/1 sau 20/0.79	5/0,2
350/14	125/5	5500	100 sau 19600	25.4/1 sau 20/0.79	5/0,2

## Declarația privind zgomotul și vibrațiile

Aceste valori declarate au fost obținute prin testare de tip în laborator în conformitate cu directiva sau standardele menționate și sunt adecvate pentru compararea cu valorile declarate ale altor produse testate în conformitate cu aceleași directive sau standarde. Aceste valori declarate nu sunt adecvate

pentru utilizarea în evaluarea riscurilor, iar valorile măsurate la locuri de muncă separate pot fi mai mari. Valorile efective ale expunerii și riscul de vătămare pe care le experimentează un utilizator sunt unice și depind de modul în care utilizatorul lucrează, de tipul de material pe care este utilizat produsul, de timpul de expunere și de starea fizică a utilizatorului, precum și de starea produsului.

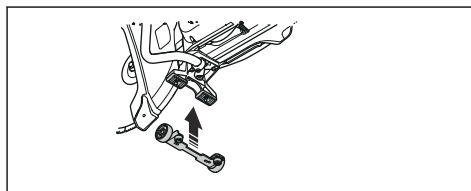
## Accesorii

### Senzor pentru Husqvarna Fleet Services™

Acest produs este compatibil cu senzorul pentru utilaje Husqvarna Fleet. Produsul poate fi apoi conectat la Husqvarna Fleet Services™, care este o soluție în cloud care oferă managerului unei flote comerciale o prezentare generală asupra tuturor produselor. Pentru mai multe informații despre Husqvarna Fleet Services™, consultați [www.husqvarna.com](http://www.husqvarna.com).

### Set de roți

Setul de roți este atașat la baza produsului.



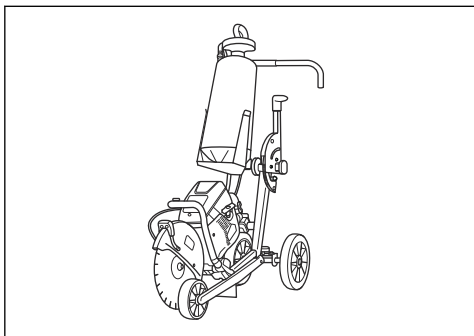
### Cărucior de tăiere

Căruciorul de tăiere facilitează tăierea pardoselilor și drumurilor, mai ales tăieturi lungi la o adâncime setată.

<sup>5</sup> Nivelul echivalent de presiune a sunetului, conform EN ISO 19432-1, este calculat ca totalul energiei ponderate în timp pentru diferite niveluri de presiune a sunetului în diferite condiții de lucru. Datele raportate pentru nivelul echivalent de presiune a sunetului pentru produs prezintă o dispersie statistică tipică (abatere standard) de 1 dB (A).

<sup>6</sup> Nivelul echivalent de vibrații, conform EN ISO 19432-1, este calculat ca totalul energiei ponderate în timp pentru niveluri de vibrații în diferite condiții de lucru. Datele raportate pentru nivelul echivalent de vibrații prezintă o dispersie statistică tipică (abatere standard) de 1m/s<sup>2</sup>.

Conexiunile rapide facilitează instalarea produsului pe  
căruciorul de tăiere.



# Declarație de conformitate

## Declarație de conformitate UE

Noi, **Husqvarna AB**, SE-561 82 Husqvarna, Suedia, tel.:  
+46-36-146500, declarăm pe propria răspundere, că  
produsul:

<b>Descriere</b>	<b>Mașină de tăiat portabilă</b>
<b>Marcă</b>	HUSQVARNA
<b>Tip/Model</b>	K 770, K 770 OilGuard, K 770 Rescue, K 770 SmartGuard
<b>Identificare</b>	Numere de serie începând cu 2021 și ulterior

respectă în totalitate următoarele directive și  
reglementări UE:

<b>Directivă/Regulament</b>	<b>Descriere</b>
2006/42/EC	„privind utilajele”
2000/14/EC	„privind zgomotul exterior”
2014/30/EU	„aferentă compatibilității electromagnetice”
2011/65/EU	„privind restricțiile de utilizare a substanțelor periculoase”

și că au fost aplicate următoarele standardele  
armonizate și/sau specificații tehnice;

EN ISO 12100:2010 , EN ISO 19432-1:2020, EN  
55012:2008+A1:2009, EN ISO 14982:2009, EN IEC  
63000:2018.

2000/14/EC, procedura de evaluare a conformității:  
Anexa V. Pentru informații privind emisiile de zgomot,  
consultați *Date tehnice la pagina 76*.

Partille, 2021-04-29



Erik Silfverberg

director de cercetare și dezvoltare – echipamente de  
tăiere și găurire a betonului

Husqvarna AB, Divizia pentru construcții

Responsabil pentru documentația tehnică



## İçindekiler

Giriş.....	80	Sorun giderme.....	110
Güvenlik.....	84	Taşıma, depolama ve atma.....	111
Montaj.....	89	Teknik veriler.....	113
Çalışma.....	95	Aksesuarlar.....	114
Bakım.....	104	Uyumluluk Bildirimi.....	115

## Giriş

### Ürün açıklaması

Bu HUSQVARNA K 770, K 770 OilGuard, K 770 Rescue ve K 770 SmartGuard el tipi kesiciler, 2 zamanlı yanmalı motordan güç alan taşınabilir el tipi kesme makineleridir.

### Kullanım amacı

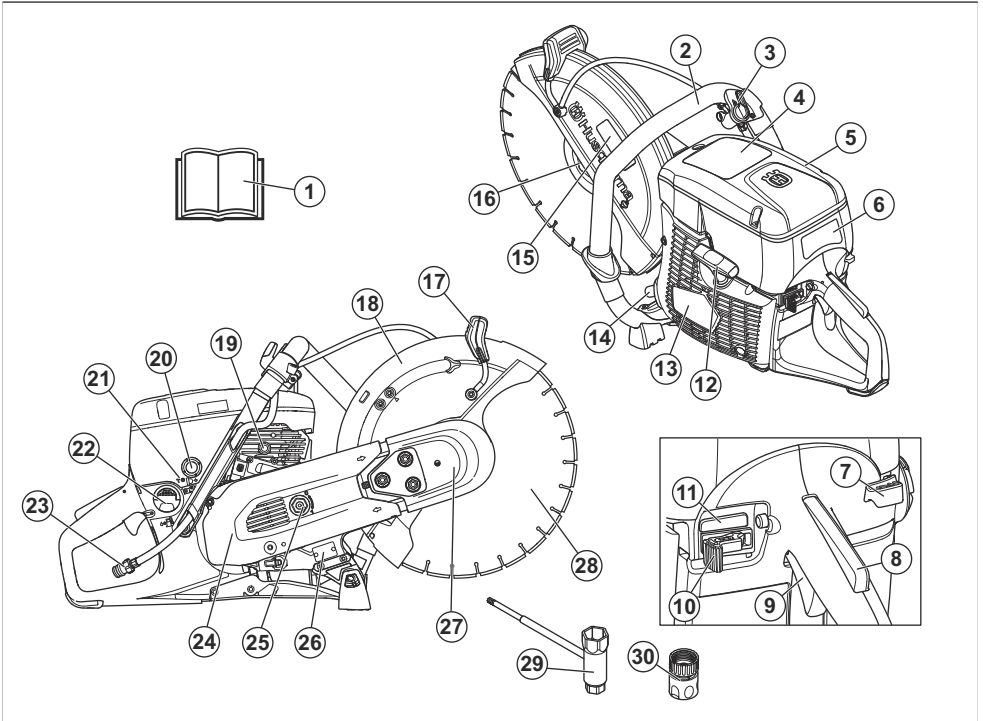
Ürün; beton, duvar, taş ve çelik gibi sert malzemeleri kesmek için kullanılır. Ürünü başka işler için

kullanmayın. Ürün yalnızca deneyim sahibi profesyonel operatörler tarafından kullanılmalıdır.

Kullanım sırasında güvenliğinizi ve verimliliği artırmak için sürekli olarak çalışmalar yapılmaktadır. Daha fazla bilgi için lütfen servis bayinizle görüşün.

**Not:** Ulusal/Yerel yönetmelikler bu ürünün kullanılmasını sınırlayabilir.

### Ürüne genel bakış K 770, K 770 OilGuard



1. Kullanım kılavuzu
2. Ön tutma yeri
3. Su vanası

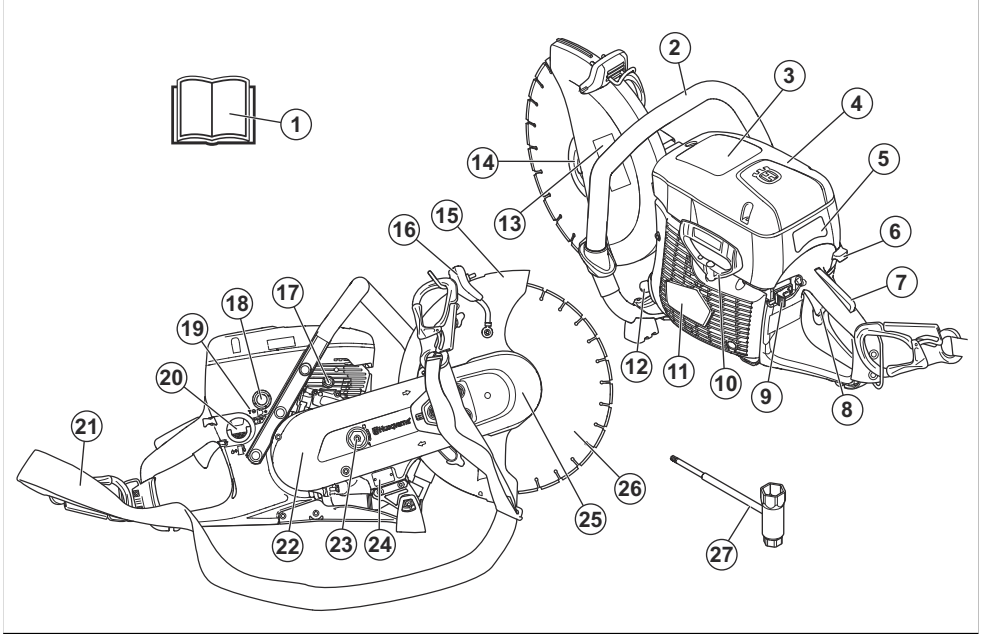
4. Uyarı etiketi
5. Hava filtresi kapağı
6. Başlatma talimatı etiketi



7. Jikle kontrolü
8. Gaz tetiği kilidi
9. Gaz tetiği
10. Durdurma anahtarı
11. OilGuard'lı devreye alma/devre dışı bırakma (yalnızca K 770 OilGuard)
12. Çalıştırma ipi kolu
13. Çalıştırıcı muhafazası
14. Susturucu
15. Kesme ekipmanı etiketi
16. Flanş, mil, mil kovani
17. Bıçak siperliği için ayar tutma yeri
18. Bıçak siperliği

19. Basınç azaltma supabı
20. Yakıt pompası diyaframı haznesi
21. T vida, rölanti devri ayarı
22. Yakıt tankı kapağı
23. Filtreli su bağlantısı
24. Arka kayış siperliği
25. Kayış gerici
26. Tip plakası
27. Ön kayış siperliği
28. Kesim bıçağı (birlikte verilmez)
29. Kombine anahtar
30. Su konektörü, GARDENA®

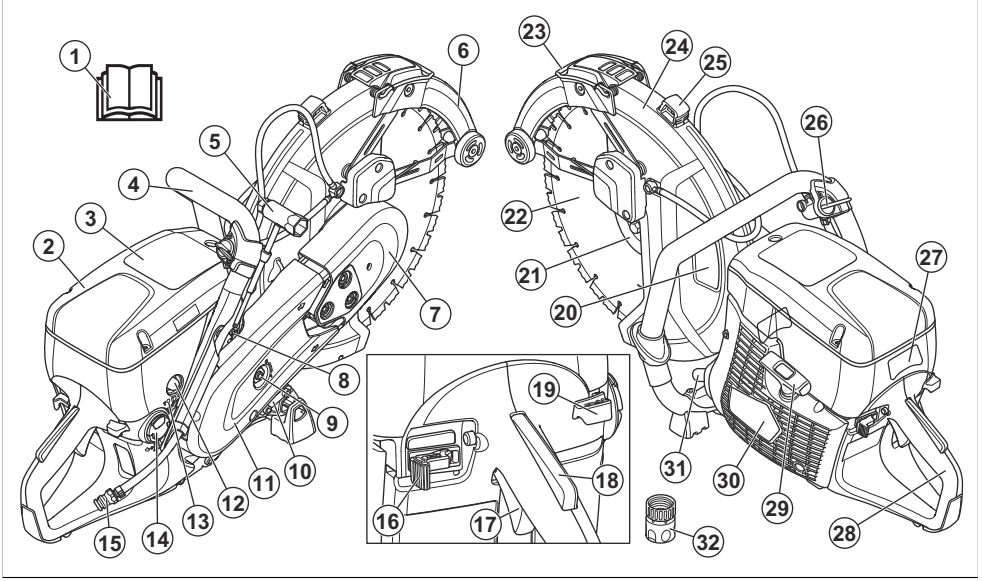
## Ürüne genel bakış K 770 Rescue



1. Kullanım kılavuzu
2. Ön tutma yeri
3. Uyarı etiketi
4. Hava filtresi kapağı
5. Başlatma talimatı etiketi
6. Jikle kontrolü
7. Gaz tetiği kilidi
8. Gaz tetiği
9. Durdurma anahtarı
10. Çalıştırma ipi kolu
11. Çalıştırıcı muhafazası
12. Susturucu
13. Kesme ekipmanı etiketi

14. Flanş, mil, mil kovani
15. Bıçak siperliği
16. Bıçak siperliği için ayar tutma yeri
17. Basınç azaltma supabı
18. Yakıt pompası diyaframı haznesi
19. T vida, rölanti devri ayarı
20. Yakıt tankı kapağı
21. Omuz askısı
22. Arka kayış siperliği
23. Kayış gerici
24. Tip plakası
25. Ön kayış siperliği
26. Kesim bıçağı (birlikte verilmez)

## Ürüne genel bakış K 770 SmartGuard



1. Kullanım kılavuzu
2. Hava filtresi kapağı
3. Uyarı etiketi
4. Ön tutma yeri
5. Kombine anahtar
6. SmartGuard
7. Ön kayış siperliği
8. Basınç azaltma supabı
9. Kayış gerici
10. Tip plakası
11. Arka kayış siperliği
12. Yakıt pompası diyaframı haznesi
13. T vida, rölanti devri ayarı
14. Yakıt tankı kapağı
15. Filtreli su bağlantısı
16. Durdurma anahtarı
17. Gaz tetiği
18. Gaz tetiği kilidi
19. Jikle kontrolü
20. Kesme ekipmanı etiketi
21. Flanş, mil, mil kovani
22. Halka kesim bıçağı
23. SmartGuard tutma yeri
24. Bıçak siperliği
25. Bıçak siperliği için ayar tutma yeri
26. Su vanası
27. Başlatma talimatı etiketi

28. Arka tutma yeri
29. Çalıştırma ipi kolu
30. Çalıştırıcı muhafazası
31. Susturucu
32. Su konektörü GARDENA®

### Ürün üzerindeki semboller



**UYARI:** Bu ürün, tehlikeli olabilir ve operatör ya da başkaları açısından ciddi yaralanmalara veya ölüme neden olabilir. Dikkatli olun ve ürünü doğru kullanın.



Bu ürünü kullanmadan önce kullanım kılavuzunu dikkatlice okuyun ve talimatları anladığınızdan emin olun.



Onaylı koruyucu baret, kulak koruma ekipmanı, koruyucu gözlük ve solunum koruması kullanın. Bkz. *Kişisel koruyucu ekipman sayfa: 86*.



Keserken toz oluşur. Toz solunursa yaralanmalara neden olabilir. Onaylı solunum koruma ekipmanı kullanın. Egzoz dumanlarını solmayın. Daima iyi havalandırma koşulları sağlayın.



**UYARI!** Geri tepmeler ani, hızlı ve şiddetli olabilir ve tehdit edici hayati yaralanmalara neden olabilir. Ürünü kullanmadan önce talimatları okuyun ve anlayın. Bkz. *Ger i tepme sayfa da: 95.*



Kesim b içağ ından çıkan kıvılcımlar yakıt, ahşap, giysiler, kuru çim veya diğ er yanıcı malzemelerde yangına neden olabilir.



Kesim b içağ ında çatlak veya baş ka hasar olmadığından emin olun.



Dairesel testere b içakları kullanmayın.



Jikle



Yakıt pompası diyaframı haznesi



Basınç azaltma supabı



Çalıştırma ipi kolu



Benzin ve yağ yakıt karışımı kullanın.



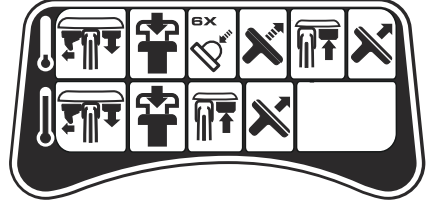
Bu ürün, yürürlükteki AB Direktiflerine uygundur.



Çevreye gürültü yajma düzeyi, yürürlükteki AB Direktiflerine uygundur. Ürünün gürültü emisyonu *Teknik veriler sayfa da: 113* ve etiket üzerinde belirtilmiştir.

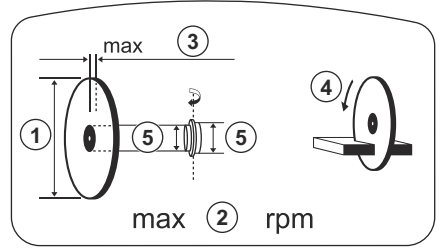
**Not:** Ürün üzerindeki diğ er semboller/etiketler bazı pazarların özel sertifikalandırma gereksinimleri ile ilgilidir.

## Başlatma talimatları etiketi



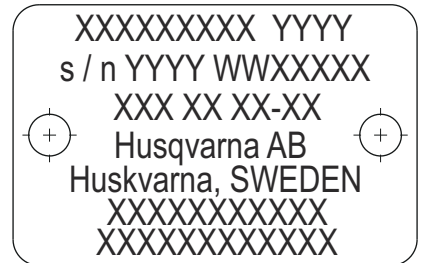
Talimatlar için bkz. *Ürünü motor soğ uken çalıştırma sayfa da: 101* ve *Ürünü motor sıcakken çalıştırma sayfa da: 103.*

## Kesme ekipmanı etiketi



1. Kesici b içak ç apı
2. Maks. çıkış mili devri
3. Maks. b içak kalınlığı
4. Dönme yönü
5. Kovan boyutu

## Tip plakası



1. Sıra: Marka, Model (X, Y)

2. Sıra: Seri No. ve imalat tarihi (Y, W, X): Yıl, Hafta, Sıra No.

3. Sıra: Ürün No. (X)

4. Sıra: Üretici

5. Sıra: Üretici adresi

6. - 7. Sıralar: AB tip onayı veya Çin MEIN numarası

## Avrupa V Emisyonları



**UYARI:** Motorun kurcalanması bu ürünün AB tip onayını geçersiz kılar.

## Güvenlik

### Güvenlik tanımları

Kılavuzdaki önemli kısımları vurgulamak için uyarılar ve notlar kullanılmıştır.



**UYARI:** Kılavuzdaki talimatlara uyulmadığı takdirde operatör veya çevredeki kişiler için ciddi yaralanma veya ölüm tehlikesi varsa kullanılır.



**DİKKAT:** Kılavuzdaki talimatlara uyulmadığı takdirde ürünün, diğer malzemelerin veya çevrenin zarar görme riski olduğunda kullanılır.

**Not:** Belirli bir durumda bilgi verilmesi gerektiğinde kullanılır.

### Genel güvenlik talimatları



**UYARI:** Ürünü kullanmadan önce aşağıdaki uyarı talimatlarını okuyun.

- El tipi kesici, dikkatsizce ya da yanlış kullanıldığında tehlikeli bir alettir ve ciddi yaralanmalara veya ölüme neden olabilir. Bu kullanım kılavuzunun içeriğini okumanız ve anlamanız çok önemlidir. İlk kez kullanacak olan operatörlere ayrıca ürünü kullanmadan önce uygulamalı eğitim verilmesi önerilir.
- Bu üründe değişiklik yapmayın. Üretici tarafından onaylanmayan değişiklikler ciddi yaralanmaya veya ölüme neden olabilir.
- Üründe başka kişilerin değişiklik yapmış olması mümkünse ürünü çalıştırmayın.
- Her zaman orijinal aksesuar ve yedek parçaları kullanın. Üretici tarafından onaylanmayan aksesuarlar ve yedek parçalar ciddi yaralanmaya veya ölüme neden olabilir.

## Ürün sorumluluğu

Ürün sorumluluğu yasalarında belirtildiği üzere;

- ürünün hatalı bir şekilde onarılması,
- ürünün, üretici tarafından onaylanmayan veya üreticiden alınmayan parçalarla tamir edilmesi,
- üründe, üreticiden alınmayan veya üretici tarafından onaylanmayan bir aksesuar bulunması,
- ve ürünün, onaylı bir servis merkezinde veya yetkili bir kurum tarafından tamir edilmemesi durumunda oluşabilecek hasarlardan sorumlu değiliz.

- Ürünü temiz tutun. İşaretleri ve etiketleri net bir şekilde okuyabildiğinizden emin olun.
- Çocukların veya ürünün kullanılması konusunda eğitilmemiş yetişkinlerin ürünü kullanmasına veya üründe servis işlemleri yapmasına hiçbir zaman izin vermeyin.
- Kullanım kılavuzunun içindekileri okuyup anlamadan kimsenin ürünü çalıştırmasına izin vermeyin.
- Ürünü yalnızca yetkili kişilerin çalıştırmasına izin verin.
- Bu ürün, çalışırken elektromanyetik bir alan oluşturur. Bu alan, bazı koşullarda aktif veya pasif tıbbi implantlarda girişime neden edebilir. Ciddi yaralanmaya veya ölüme neden olabilecek durumların ortaya çıkma riskini azaltmak için tıbbi implantı olan kişilerin bu ürünü çalıştırmadan önce doktorları ve tıbbi implant üreticileriyle konuşmalarını öneririz.
- Bu kullanım kılavuzundaki bilgiler asla profesyonel beceri ve deneyimlerin yerini alamaz. Kendinizi kullanımla ilgili güvensiz hissettiğiniz bir durumda kalırsanız çalışmayı bırakın ve uzman tavsiyesi alın. Servis bayinize danışın. Emin olmadığınız hiçbir işlemi denemeyin.

### Kullanım için güvenlik talimatları



**UYARI:** Ürünü kullanmadan önce aşağıdaki uyarı talimatlarını okuyun.

- El tipi kesiciyi kullanmadan önce geri tepmenin etkilerini ve bundan nasıl kaçınacağınızı anlamanız gerekir. Bkz. *Geri tepme sayfa: 95.*
- Güvenlik kontrollerini, bakımı ve servisi bu kullanım kılavuzunda belirtildiği şekilde gerçekleştirin. Bazı bakım ve servis işlemlerinin yetkili servis merkezi tarafından gerçekleştirilmesi gerekir. Bkz. *Giriş sayfa: 104.*
- Arızalıysa ürünü kullanmayın.
- Ürünü yorgun, hasta veya alkol ya da ilaç etkisi altındayken kullanmayın. Bu koşullar; görmeniz,

dikkatiniz, koordinasyonunuz ya da karar alma yetiniz üzerinde istenmeyen etkilere neden olabilir.

- Kayış ve kayış siperliği takılmadan ürünü çalıştırmayın. Kavrama gevşeyebilir ve yaralanmalara neden olabilir.
- Kesim bıçağından çıkan kıvılcıklar benzin, gaz, alev, giysiler ve kuru çim gibi yanıcı maddelerin alev almasına neden olabilir.
- Asbest malzemeyi kesmeyin.

## Çalışma alanı güvenliği



**UYARI:** Ürünü kullanmadan önce aşağıdaki uyarı talimatlarını okuyun.

- El tipi kesicinin güvenli mesafesi 15 m/50 ft'dir. Hayvanların ve etraftaki insanların çalışma alanından emin olun.
- Çalışma alanı temiz ve ayaklarınız ile vücudunuz sabit bir konumda olana kadar ürünü çalıştırmayın.
- Ürünün güvenli bir şekilde çalışmasını önleyebilecek kişi, nesne ve durumlara dikkat edin.
- Hiç kimseye veya hiçbir şeye kesme donanımının temas etmemesini veya bıçağın fırlattığı parçaların çarpmasını sağlayın.
- Ürünü sisli, yağmurlu, fırtınalı, soğuk havalarda, yıldırım düşmesi riski bulunan durumlarda veya diğer kötü hava koşullarında kullanmayın. Ürünün kötü havalarda kullanılması dikkatinizi olumsuz yönde etkiler. Kötü hava, kaygan yüzeyler gibi tehlikeli çalışma koşullarına neden olabilir.
- Ürün çalışırken hiçbir malzemenin gevşeyip düşmeyeceğinden ve operatörün yaralanmasına neden olmayacağından emin olun.
- Ürünü eğimli yerlerde kullanırken çok dikkatli olun.
- Çalışma alanını temiz ve aydınlık tutun.
- Ürünü çalıştırmadan önce çalışma alanında elektrik kabloları, su ve gaz boruları gibi gizli tehlikeler veya yanıcı maddeler olup olmadığını öğrenin. Ürün gizli bir nesneye çarparsa motoru derhal durdurun ve ürünü ve nesneyi inceleyin. Devam etmenin güvenli olduğunu anlayana kadar ürünü tekrar çalıştırmaya başlamayın.
- Bir varil, boru veya başka bir kabı kesmeden önce, yanıcı veya yangına veya patlamaya neden olabilecek başka bir malzeme içermediğinden emin olun.

## Titreşim güvenliği



**UYARI:** Ürünü kullanmadan önce aşağıdaki uyarı talimatlarını okuyun.

- Ürünün çalışması sırasında, titreşimler üründen operatöre doğru hareket eder. Ürünün düzenli ve sık kullanılması operatörün yaralanmasına veya yaralanma derecesinin artmasına neden olabilir. Parmaklar, eller, bilekklükler, kollar, omuzlar ve/veya

sinirler ve kan kaynağında ya da vücudun diğer bölümlerinde yaralanmalar meydana gelebilir. Yaralanmalar güçten düşürücü ve/veya kalıcı olabilir ve haftalar, aylar veya yıllar boyunca kademeli olarak artabilir. Olası yaralanmalar arasında kan dolaşım sistemi, sinir sistemi, eklemler ve diğer vücut yapılarının hasar görmesi bulunur.

- Belirtiler ürünün çalışması sırasında veya başka zamanlarda oluşabilir. Belirtilerin varsa ve ürünü kullanmaya devam ederseniz belirtiler artabilir veya kalıcı olabilir. Bu belirtiler veya başka belirtiler ortaya çıkarsa tıbbi yardım alın:
  - Uyuşma, his kaybı, karıncalanma, iğnelenme, ağrı, yanma, zonklama, sertlik, uyuşukluk, güç kaybı, cilt renginde veya durumunda değişiklikler.
- Soğuk havalarda belirtiler artabilir. Ürünü soğuk ortamlarda kullanırken sıcak giysiler giyin ve ellerinizi sıcak ve kuru tutun.
- Doğru titreşim seviyesini korumak için kullanım kılavuzunda belirtilen şekilde ürün üzerinde bakım yapın ve ürünü çalıştırın.
- Üründe, tutma yerlerinden operatöre gelen titreşimleri azaltan bir titreşim azaltma sistemi bulunur. Bırakın işi ürün yapısın. Ürünü zorla itmeyin. Ürünü tutma yerlerinden hafifçe tutun ancak ürünü kontrol ettiğinizden ve güvenli bir şekilde çalıştırdığınızden emin olun. Tutma yerlerini uç durma noktalarına gereğinden fazla itmeyin.
- Ellerinizi sadece tutma yeri veya tutma yerlerinin üzerinde tutun. Vücudunuzun diğer tüm parçalarını üründen uzak tutun.
- Aniden güçlü titreşimler oluşursa ürünü derhal durdurun. Artan titreşimlerin nedeni giderilmeden işleme devam etmeyin.
- Granit veya sert beton kesme işlemi, yumuşak beton kestiğinizden daha fazla titreşime neden olur. Kör, arızalı, yanlış tipte veya yanlış bilenmiş kesme ekipmanı titreşim seviyesini artırır

## Egzoz dumanı güvenliği



**UYARI:** Ürünü kullanmadan önce aşağıdaki uyarı talimatlarını okuyun.

- Motordan gelen egzoz dumanı kokusuz, zehirli ve son derece tehlikeli bir gaz olan karbon monoksit içerir. Karbon monoksiti solumak ölüme neden olabilir. Karbon monoksit kokusuz olduğu ve görülemediği için onu hissetmek mümkün değildir. Karbon monoksit zehirlenmesi belirtilerinden biri baş dönmesidir ancak karbon monoksitin miktarı veya konsantrasyonu yeteriyse kişi herhangi bir belirti görülmeden bilinçsiz hale gelebilir.
- Egzoz dumanları, benzen dahil yanmamış hidrokarbonlar da içerir. Uzun süreyle solunması sağlık sorunlarına neden olabilir.
- Görebildiğiniz veya koklayabildiğiniz egzoz dumanları da karbon monoksit içerir.

- Yanmalı motor ürününü kapalı yerlerde veya yeterli hava akışı olmayan yerlerde kullanmayın.
- Egzoz dumanlarını solumayın.
- Çalışma alanındaki hava akışının yeterli olduğundan emin olun. Bu, ürünü hendeklerde veya egzoz dumanlarının kolayca toplanabileceği diğer küçük çalışma alanlarında kullanırken çok önemlidir.

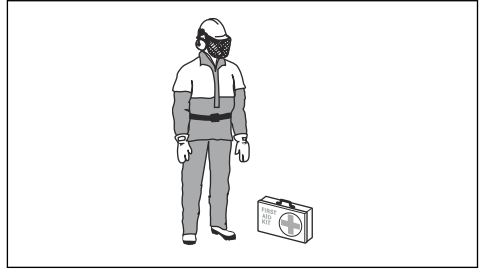
## Toz güvenliği



**UYARI:** Ürünü kullanmadan önce aşağıdaki uyarı talimatlarını okuyun.

- Ürünün çalışması havada toza neden olabilir. Toz, ciddi yaralanmalara ve kalıcı sağlık sorunlarına neden olabilir. Silis tozu, çeşitli yetkililer tarafından zararlı olarak tanzim edilmiştir. Bu tür sağlık sorunlarına örnekler aşağıda verilmiştir:
  - Ölümcül akciğer hastalıkları kronik bronşit, silikozis ve pulmoner fibroz
  - Kanser
  - Doğum bozuklukları
  - Cilt iltihabı
- Havadaki toz ve duman miktarını azaltmak ve iş ekipmanı, yüzey, giysi ve vücut parçalarındaki tozu azaltmak için doğru ekipmanı kullanın. Kontrol için örneğin toz toplama sistemleri ve tozu tutmak amacıyla su spreyleri kullanılabilir. Mümkünse tozu kaynağında azaltın. Ekipmanın doğru şekilde kurulduğundan ve kullanıldığından ve ekipman üzerinde düzenli bakım yapıldığından emin olun.
- Onaylı solunum koruması kullanın. Solunum korumasının çalışma alanındaki tehlikeli maddeler için uygun olduğundan emin olun.
- Çalışma alanında hava akışının yeterli olduğundan emin olun.
- Mümkünse ürünün egzozunu tozun havaya dağılmayacağı bir yere doğrultun.

- Fırlayan nesnelerin neden olduğu yaralanma riskini azaltmak için onaylı koruyucu gözlük kullanın. Yüz maskesi kullandığınızda onaylı koruma gözlüğü de takmanız gerekir. Onaylı koruma gözlükleri ABD'de ANSI Z87.1 veya AB ülkelerinde EN 166 standardıyla uyumlu olmalıdır. Siperlikler, EN 1731 standardıyla uyumlu olmalıdır.
- Ağır hizmet tipi eldiven kullanın.
- Onaylı solunum koruması kullanın. Malzemeleri işleyen ya da şekillendiren kesici, kazıyıcı ve matkap gibi ürünlerin kullanımı sağlığı zararlı kimyasallar içeren tozların ve buharların üretilmesine sebep olabilir. İşlem yapacağınız malzemenin yapısını kontrol edin ve uygun solunum maskesi kullanın.
- Tam hareket özgürlüğü sağlayan, tam oturan, ağır hizmet tipi ve rahat giysiler kullanın. Kesme işlemi kıyafetlerin alev almasına neden olabilecek kıvılcımlar üretir. HUSQVARNA, alev geciktiricili pamuk veya ağır kot kumaşından giysiler giymenizi önerir. Naylon, polyester veya suni ipek gibi malzemelerden yapılan giysiler giymeyin. Bu malzemeler alev alırsa eriyebilir ve cilde yapışabilir. Şort giymeyin.
- Çelik parmak uçu ve kaymaz tabanlı botlar giyin.
- Her zaman yakında ilk yardım kiti bulundurun.



- Susturucudan veya kesim bıçağından kıvılcım çıkabilir. Her zaman bir yangın söndürücü bulundurun.

## Kişisel koruyucu ekipman



**UYARI:** Ürünü kullanmadan önce aşağıdaki uyarı talimatlarını okuyun.

- Çalışma sırasında her zaman onaylı kişisel koruyucu ekipman kullanın. Kişisel koruyucu ekipman yaralanma riskini ortadan kaldırmaz, ancak bir kaza durumunda yaralanmanın ciddiyetini azaltacaktır. Doğru ekipmanı seçmek için servis bayinizden yardım isteyin.
- Onaylı koruyucu baret kullanın.
- Onaylanmış kulak koruma ekipmanı kullanın. Uzun süre gürültüye maruz kalınması sürekli işitme bozukluğuna yol açabilir. Kulak koruma ekipmanını taktığınızda uyarı sinyallerine veya bağırma seslerine dikkat edin. Motor durur durmaz kulak koruma ekipmanınızı hemen çıkarın.

## Ürünün üzerindeki güvenlik aletleri



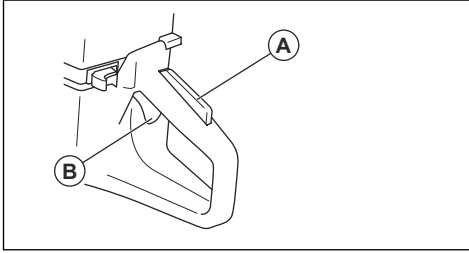
**UYARI:** Ürünü kullanmadan önce aşağıdaki uyarı talimatlarını okuyun.

- Güvenlik araçları arızalı olan bir ürünü kullanmayın.
- Güvenlik araçlarını düzenli olarak kontrol edin. Güvenlik araçları arızalıysa HUSQVARNA yetkili servis noktanızla görüşün.
- Güvenlik araçlarını değiştirmeyin.
- Koruyucu plakalar, koruyucu kapaklar, emniyet şalterleri veya diğer koruyucu cihazlar arızalıysa veya takılı değilse ürünü kullanmayın.

## Gaz tetiği kildi

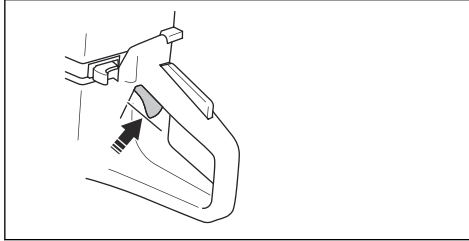
Gaz tetiği kildi, gaz tetiğinin kazayla çalıştırılmasını önler. Elinizi tutma yerinin etrafına koyup gaz tetiği

kilidine (A) basarsanız gaz tetiği (B) serbest kalır. Tutma yerini bırakırsanız gaz tetiği ve gaz tetiği kilidi birlikte geri hareket ederek ilk konumlarına geri döner. Bu işlem, gaz tetiğini rölantide kilitlet.

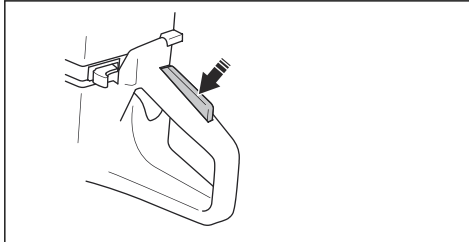


### Gaz tetiği kilidini kontrol etme

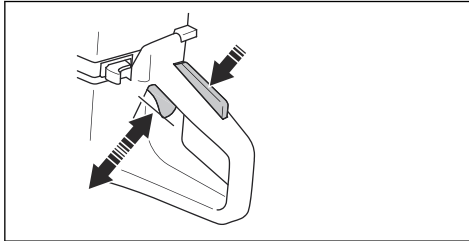
1. Gaz tetiği kilidi serbest bıraktığında gaz tetiğinin rölantide konumunda sabitlendiğinden emin olun.



2. Gaz tetiği kilidine basın ve kilidi serbest bıraktığınızda geri döndüğünden emin olun.



3. Gaz tetiğinin ve gaz tetiği kilidinin serbestçe hareket ettiğinden ve dönüş yayının doğru çalıştığından emin olun.

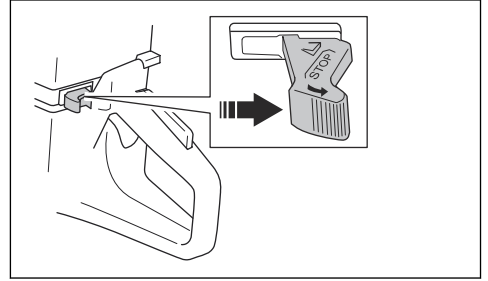


4. Ürünü çalıştırın ve tam gaz verin.
5. Gaz kontrolünü serbest bırakın ve kesim bıçağının durduğundan ve sabit kaldığından emin olun.

6. Kesim bıçağı rölantide konumunda dönüyorsa rölantide devrini ayarlayın. Bkz. *Rölantinin ayarlanması sayfa: 109.*

### Durdurma anahtarını kontrol etme

1. Motoru başlatın. Bkz. *Ürünü motor soğukken çalıştırma sayfa: 101*
2. Durdurma anahtarını STOP konumuna getirin. Motorun durması gerekir.

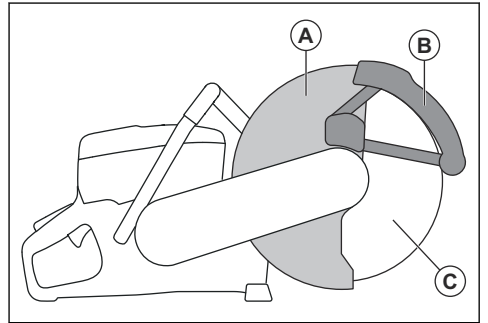


### Bıçak siperliği ve SmartGuard (İsteğe bağlı)



**UYARI:** Ürünü çalıştırmadan önce bıçak siperliğinin ve SmartGuard'ın doğru şekilde takıldığından emin olun. Bıçak siperliği ya da SmartGuard yoksa, arızalıysa veya çatlaksa ürünü kullanmayın.

Bıçak siperliği (A) ve SmartGuard (B), kesim bıçağının (C) üstüne takılır. Bıçağın veya kesilen malzemenin parçalarının operatöre doğru fırlaması durumunda yaralanmayı önlerler.



SmartGuard yaylıdır ve her zaman serbest bir şekilde hareket etmelidir ve yay kuvvetiyle ilk konumuna geri çekilmelidir.

### Bıçağın ve bıçak koruyucusunun kontrol edilmesi



**UYARI:** Zarar görmüş kesim bıçağı yaralanmaya neden olabilir.

1. Kesim bıçağının doğru takıldığından ve hasar belirtisi göstermediğinden emin olun.
2. Bıçak koruyucusunun hasarlı veya çatlak olmadığından emin olun.
3. Hasarlıysa bıçak koruyucusunu değiştirin.

### SmartGuard'ı kontrol etme

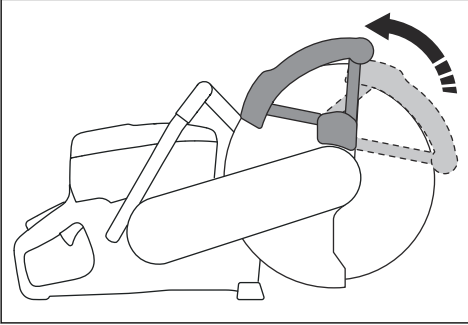


**UYARI:** SmartGuard'ın hasarlı olması yaralanmalara neden olabilir.



**DİKKAT:** SmartGuard plastik bir koruyucudur ve bağlı taşlama bıçaklarıyla metalin yoğun kuru kesimi sırasında oluşan ısı nedeniyle hasar görebilir. Yoğun kuru metal kesimi yapmayın ve kesme işlemleri arasında ürünün soğumasını bekleyin. SmartGuard ile yoğun metal kesimi için VARI-CUT FR3 gibi vakum lehimli elmas bıçaklarla birlikte ıslak kesim yapmanızı öneririz.

1. SmartGuard ürününün çatlak veya hasarlı olmadığından emin olun.
2. SmartGuard ürününün fazla oynamayacak şekilde serbest hareket ettirdiğinden ve yay kuvvetiyle geri çekildiğinden emin olun.

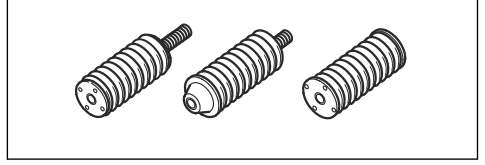


3. İçeri doğru itildiğinde hemen geri çekilmezse veya hasar görürse SmartGuard'ı temizleyin veya değiştirin.

### Titreşim azaltma sistemi

Ürününüz titreşimi en aza indirmek ve çalışmayı daha kolay hale getirmek üzere tasarlanmış bir titreşim azaltma sistemi ile donatılmıştır. Ürünün titreşim azaltma

sistemi, motor ünitesi/kesme ekipmanı ile ürünün kol ünitesi arasındaki titreşim aktarımını azaltır.



### Titreşim azaltma sistemini kontrol etme



**UYARI:** Motorun kapalı olduğundan ve durdurma anahtarının DURDURMA konumunda olduğundan emin olun.

1. Titreşim azaltma ünitelerinde çatlak veya deformasyon olmadığından emin olun. Hasarlıysa titreşim azaltma birimlerini değiştirin.
2. Titreşim azaltma ünitelerinin motor ünitesine ve kol ünitesine doğru bir şekilde takıldığından emin olun.

### Susturucu

Susturucu, gürültü düzeyini minimum seviyede tutar ve egzoz dumanlarını operatörden uzağa gönderir.

Susturucu yoksa veya arızalıysa ürünü kullanmayın. Arızalı bir susturucu, gürültü düzeyini ve yangın riskini artırır.



**UYARI:** Susturucu kullanım sırasında, kullanım sonrasında ve motor rölantide çalışırken çok sıcak olur. Yangını önlemek için yanıcı malzemelerin ve/veya dumanların yakınında dikkatli olun.

### Susturucuyu kontrol etme

- Düzgün takıldığından ve hasarlı olmadığından emin olmak için susturucuyu düzenli olarak kontrol edin.

### Yakıt güvenliği

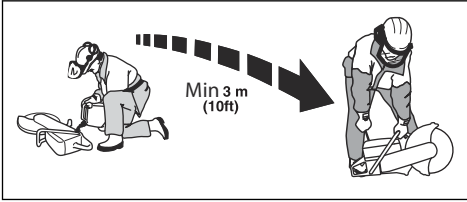


**UYARI:** Ürünü kullanmadan önce aşağıdaki uyarı talimatlarını okuyun.

- Yakıt yanıcıdır ve dumanlar patlayıcıdır. Yaralanma, yangın ve patlamayı önlemek için yakıta dikkat edin.
- Ürüne yalnızca hava akışının yeterli olduğu dış mekanlarda yakıt doldurun. Yakıt dumanlarını solumayın. Yakıt dumanları zehirli olup yaralanmaya, yangına ve patlamaya neden olabilir.
- Motor çalışırken yakıt tankı kapağını çıkarmayın veya yakıt tankını doldurmayın.
- Tekrar doldurmadan önce motorun soğumasını bekleyin.
- Yakıtın veya motorun yakınında sigara içmeyin.



- Yakıtın veya motorun yakınına sıcak nesnelere koymayın.
- Kıvılcıkların veya alevlerin yakınında yakıt doldurmayın.
- Yakıtı yenilemeden önce yakıt tankı kapağını yavaşça açın ve basıncı dikkatlice tahliye edin.
- Cildinizdeki yakıt yaralanmalarına neden olabilir. Cildinize yakıt bulaşırsa yakıtı temizlemek için su ve sabun kullanın.
- Kıyafetlerinize yakıt bulaşırsa kıyafetlerinizi hemen değiştirin.
- Yakıt tankı kapağını tamamen sıkın. Yakıt deposu kapağı doğru şekilde sıkılmamışsa üründeki titreşimler kapağı gevşetebilir, yakıt ve yakıt dumanları sızıntısına neden olabilir. Yakıt ve yakıt dumanları yangın riski taşır.
- Ürünü çalıştırmadan önce yeniden yakıt doldurduğunuz yerden en az 3 m/10 ft uzağa taşıyın.



- Ürünü üzerine yakıt veya yağ dökülürse ürünü çalıştırmayın. Motoru çalıştırmadan önce istenmeyen yakıtı ve yağı temizleyin ve ürünü kurumasını bekleyin.

- Motorda sızıntı olup olmadığını düzenli olarak kontrol edin. Yakıt sisteminde sızıntı varsa sızıntı giderilene kadar motoru çalıştırmayın.
- Yakıtı yalnızca onaylı kaplarda saklayın.
- Ürün ve yakıt depolanırken yakıt ve yakıt dumanlarının hasar, yangın ve patlamaya neden olmamasına dikkat edin.
- Yakıtı açık bir mekanda onaylı bir kaba boşaltın ve kıvılcıklardan ve alevlerden uzak tutun.

## Bakım için güvenlik talimatları



**UYARI:** Ürünü kullanmadan önce aşağıdaki uyarı talimatlarını okuyun.

- Motorun kapalı olduğundan ve durdurma anahtarının DURDURMA konumunda olduğundan emin olun.
- Kişisel koruyucu ekipmanlar kullanın. Bkz. *Kişisel koruyucu ekipman sayfa: 86*.
- Bakım doğru bir şekilde ve düzenli olarak yapılmazsa yaralanma ve ürünün zarar görme riski artar.
- Bakım işlemini yalnızca kullanıcı kılavuzunda belirtilen şekilde gerçekleştirin. Tüm diğer servis işlemlerini yetkili bir servis merkezine yaptırın.
- Yetkili bir HUSQVARNA servis noktasının ürüne düzenli olarak servis işlemi uygulamasını sağlayın.
- Hasarlı, aşınmış veya bozuk parçaları değiştirin.
- Her zaman orijinal aksesuarlar kullanın.

## Montaj

### Kesim bıçakları



**UYARI:** Ürünü monte ederken daima koruyucu eldivenler takın.



**UYARI:** Kesim bıçağı kırılarak operatörün yaralanmasına neden olabilir.



**UYARI:** Kullanmadan önce ve yanlışlıkla bir nesneye çarptıktan hemen sonra kesim bıçağında çatlak, kayıp segment bozukluğu veya dengesizlik olup olmadığını kontrol edin. Hasarlı kesici bıçak kullanmayın. Kesim bıçağını inceleyip taktıktan sonra, dönen kesim bıçağı düzlemini kendinizden ve etraftaki kişilerden uzak tutun ve elektrikli aleti maksimum yüksüz hızda bir dakika boyunca çalıştırın.



**UYARI:** Kesim bıçağı üreticisi, kesim bıçağının kullanımına ve doğru bakımına ilişkin uyarılar ve öneriler sağlar. Bu uyarılar kesim bıçaklarıyla birlikte sağlanır. Kesim bıçağıyla birlikte verilen talimatları okuyun ve bunlara uyun.

### Uygun kesim bıçakları



**UYARI:** Beton ve metal için sadece elmas bıçaklar ve aşındırıcı taşlama bıçakları kullanın. Dairesel ahşap kesme bıçakları veya karpit uçlu bıçaklar gibi dişli bıçaklar kullanmayın. Geri tepme riski artar ve karbür uçlar kopup yüksek hızlarda fırlayabilir. Bu durum yaralanmaya veya ölüme yol açabilir.



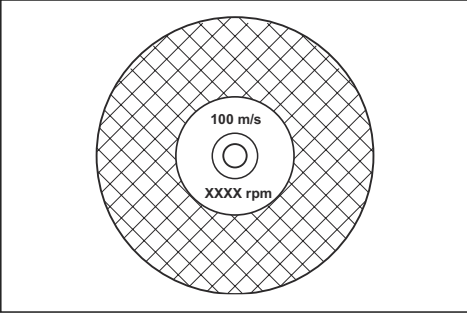
**UYARI:** Kesim bıçağını hiçbir zaman kullanım amacına uymayan malzemeleri kesmek için kullanmayın.



**UYARI:** Yalnızca EN12413, EN13236 veya ANSI B7.1 gibi yürürlükteki ulusal veya bölgesel standartlara uygun kesim bıçaklarını kullanın.



**UYARI:** Nominal hız değeri ürünün hızından daha düşük bir kesim bıçağı kullanmayın. Kesim bıçağının nominal hız değeri kesim bıçağı ve bu ürün bıçak siperliği üzerinde işaretlenmiştir.

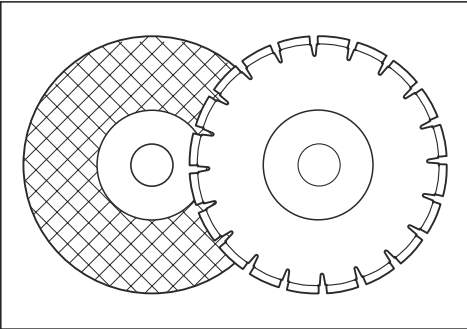


**Not:** Bu ürüne takılabilen çoğu kesim bıçağı sabit testeler için üretilmiştir. Bu kesim bıçaklarının nominal hız değeri bu ürün için çok düşüktür.



**DİKKAT:** Önerilen maksimum kalınlığı aşan kalınlıklardaki kesim bıçaklarını kullanmayın. Bkz. *Teknik veriler sayfa: 113.*

- Bu ürüne uygun kesim bıçakları iki temel modelle sunulmaktadır: bağlı taşlama bıçakları ve elmas bıçaklar.



- Kesim bıçağının, takılan mil kovana için doğru orta delik boyutuna sahip olduğundan emin olun.

## Kesim bıçağı titreşimi



**DİKKAT:** Kullanırken ürüne çok fazla kuvvet uygularsanız kesim bıçağı aşırı ısınabilir, bükülebilir ve titreşimlere neden olabilir. Ürünü daha az kuvvetle kullanın. Titreşimler devam ederse kesim bıçağının değiştirin.

## Bağlı taşlama kesim bıçakları



**UYARI:** Bağlı taşlama kesim bıçaklarını suyla kullanmayın. Nem, bağlı taşlama kesim bıçağının gücünü azaltır ve kesim bıçağı kırılarak yaralanmaya neden olabilir.

Bağlı taşlama kesim bıçağı, organik veya çamsız bağlı birleştirilmiş, kumaş takviyelerle kalıplandırılmış küçük aşındırıcı taneciklerden yapılır; bu da kesim bıçağının yüksek hızda çalışırken kırılmasını engeller.

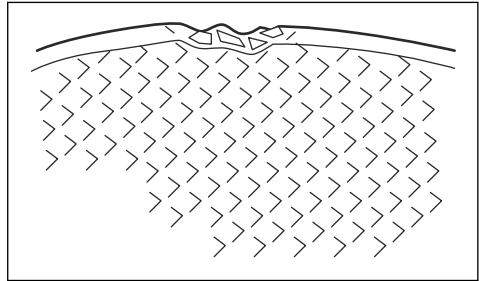
## Farklı malzemeler için bağlı taşlama kesim bıçakları

**Not:** Ray kesme için doğru kesici bıçaklarını kullandığınızdan emin olun.

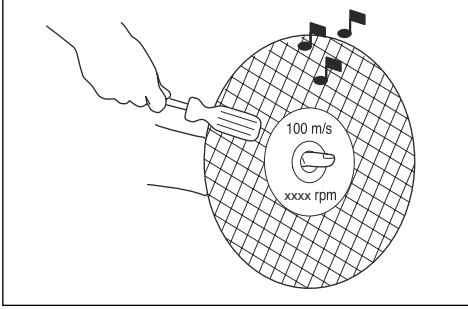
Bıçak türü	Malzeme
Beton bıçağı	Beton, asfalt, yığma taş, dökme demir, alüminyum, bakır, pirinç, kablolar, kauçuk ve plastik.
Metal bıçak	Çelik, çelik alaşımları ve diğer sert metaller.
Ray kesme için kesim bıçağı	Ray

## Bağlı taşlama kesim bıçağını kontrol etme

- Kesim bıçağında çatlak veya hasar olmadığından emin olun.



- Kesim bıçağını parmağınıza asın ve bir tornavida yardımıyla kesim bıçağına hafifçe vurun. Net bir ses duyuyorsanız kesim bıçağı hasar görmüştür.



## Elmas bıçaklar

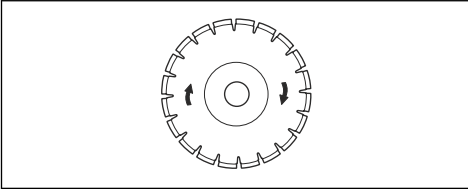


**UYARI:** Elmas bıçaklar kullanıldığında çok ısınır. Çok sıcak olan elmas bıçak kötü performans verir, bıçak hasarı ve güvenlik riskine neden olur.



**UYARI:** Plastik malzemeyi kesmek için elmas bıçakları kullanmayın. Sıcak elmas bıçak, plastiği eriterek geri tepmeye neden olabilir.

- Elmas bıçaklarda, endüstriyel elmaslardan üretilmiş segmanlı çelik çekirdek bulunur.
- Elmas bıçaklar; taş duvar, betonarme ve taş için kullanılır.
- Elmas bıçağın elmas bıçak üzerinde gösterilen ok yönünde döndüğünden emin olun.



- Her zaman keskin bir elmas bıçak kullanın.
- Yanlış besleme basıncı kullanırsanız veya sert takviyeli beton gibi malzemeleri kestiğinizde elmas bıçaklar körelebilir. Kör bir elmas bıçak kullanırsanız çok ısınır ve bu da elmas segmanlarının gevşemesine neden olabilir.

## Kesim bıçağını bileleme

**Not:** En iyi kesim sonuçları için keskin bir kesim bıçağı kullanın.

- Kesim bıçağını bilelemek için kum taşı veya tuğla gibi yumuşak bir malzeme kesin.

## Sulu kesim için elmas bıçaklar

- Islak kesim için olan elmas bıçaklar, suyla kullanılmalıdır.
- Su, kesim bıçağının sıcaklığını düşürür, kullanım ömrünü artırır ve çalışma sırasında tozu azaltır.
- Islak kesim yaparken atık suyu güvenli şekilde toplayın.

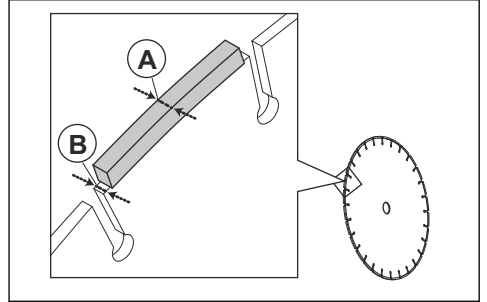
## Kuru kesim için elmas bıçaklar

- Kuru kesim için olan elmas bıçaklarda sıcaklığı düşürmek amacıyla kesim bıçağının etrafında yeterli hava akışının olması gerekir. Bu nedenle kuru kesim için olan elmas bıçaklar yalnızca aralıklı çalışmada önerilir. Birkaç saniye çalıştıktan sonra elmas bıçağın kesikten uzakta serbestçe dönmelerini sağlamak gerekir. Bu sayede, bıçağın etrafındaki hava akışı, elmas bıçağın sıcaklığını azaltır.

## Elmas bıçak - yan boşluk



**UYARI:** Bazı kesim durumlarında veya düşük kaliteli bıçaklarda, segmentlerin yan taraflarında aşırı aşınma meydana gelebilir. Elmas segmentin (A), bıçaktan (B) daha geniş olduğundan emin olun. Bunun amacı, kesim yuvasında takılmayı ve geri tepmeyi önlemektir. Bkz. *Geri tepme sayfa: 95.*



**DİKKAT:** Bazı kesme durumları ve yıpranmış bıçaklar, segmentlerin yan tarafında yüksek yıpranmaya neden olabilir. Bıçağı aşınmadan önce değiştirin.

## Dişli bıçaklar

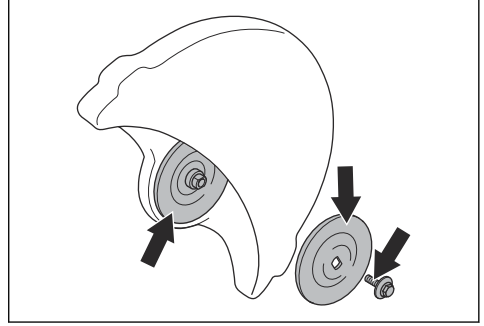


**UYARI:** Hiçbir zaman ahşap kesme bıçakları, dairesel dişli bıçaklar, karpit uçlu bıçaklar gibi dişli bıçaklar kullanmayın. Geri tepme riski büyük ölçüde artar ve parçalar kopup yüksek hızla etrafa fırlayabilir. Dikkatsizlik, ciddi yaralanmalara ve hatta ölüme neden olabilir.



**UYARI:** Devlet yönetmelikleri, el tipi kesicilerde bulunmayan karpit uçlu bıçaklar için farklı tipte bir siperlik (360 derecelik siperlik) kullanılmasını şart koşturmaktadır. El Tipi Kesicilerde (bu testere) elmas bıçak kullanılır ve ahşap kesim bıçaklarının yol açtığı tehlikelere karşı koruma sağlamayan, farklı bir koruma sistemi bulunur.

1. Mil şaftının üstündeki dişlerde hasar olmadığından emin olun. Hasarlı parçaları değiştirin.

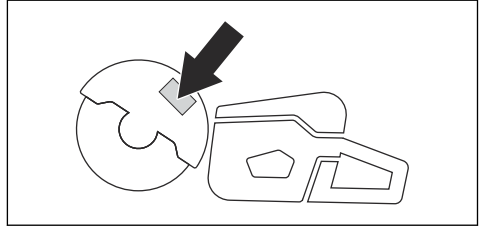


2. Kesim bıçağı ve flanş rondelalarının temas alanlarının hasarlı olmadığından emin olun. Hasarlı parçaları değiştirin.
3. Flanş rondelalarının temiz ve doğru boyutta olduğundan emin olun.
4. Flanş rondelalarının mil şaftı üzerinde serbestçe hareket ettiğinden emin olun.

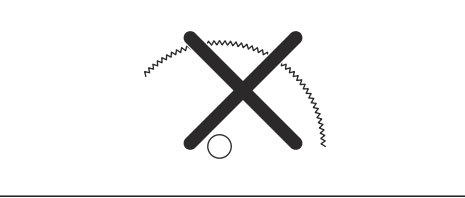
## Mil kovanını kontrol etme

Mil kovanları, ürünün kesim bıçağındaki orta deliğe takılması için kullanılır. Ürün, aşağıdaki iki tip mil kovanından biriyle birlikte verilir:

- Diğer tarafa döndürülebilen ve 20 mm/0,79 inç veya 25,4 mm/1 inç orta delikler için uygulanabilen mil kovanı.
- 25,4 mm/1 inç mil kovanı.
- Bıçak siperliğinin üzerindeki etikette, takılı mil kovanı ve uygun kesim bıçaklarının özellikleri gösterilir.



- Kesim bıçağı orta deliği boyutunun takılı mil kovanına uygun olduğundan emin olun. Orta deliğin çapı, kesim bıçağının üzerine basılmıştır.
- Sadece HUSQVARNA mil kovanlarını kullanın.



Bu el tipi kesicinin karpit uçlu bir bıçakla kullanılması, iş güvenliği yönetmeliklerinin bir ihlalini oluşturur.

Çeşitli yüksek eğitimli kamu güvenlik kuvvetleri ve güvenlik profesyonelleri (itfaiye) tarafından yürütülen yangınla mücadele ve kurtarma operasyonlarının tehlikeli niteliği ve belirsiz koşulları nedeniyle, Husqvarna, karpit uçlu bıçakların çok çeşitli engelleri ve malzemeleri kesebilmesi ve bıçak veya makine değiştirmek için zamanın yetersiz olması nedeniyle bunların bu kesici makineyi belirli acil durumlarda karpit uçlu bıçaklarla kullanılabileceklerinin farkındadır. Bu el tipi kesiciyi kullanırken, düzgün kullanılmayan karpit uçlu bıçakların elmas bıçaklara göre daha fazla geri tepme yapabileceğini unutmayın. Ayrıca karpit uçlu bıçaklar, küçük malzeme parçalarını uzağa fırlatabilirler.

Bu nedenle, karpit uçlu bıçakla donatılmış bir el tipi kesici, kullanımıyla ilgili risklerin farkında olan yüksek eğitimli kamu güvenlik profesyonelleri haricinde hiç kimse tarafından kullanılmamalı ve bu durumda da, yangın söndürme veya kurtarma operasyonları için başka aletlerin yetersiz ve etkisiz olması halinde kullanılmalıdır. Karpit uçlu bıçakla donatılmış bir el tipi kesici, hiçbir zaman kurtarma harici operasyonlarda ahşap kesmek için kullanılmamalıdır.

## Mil şaftını ve flanş rondelalarını kontrol etme



**DİKKAT:** Yalnızca en az 105 mm/4,1 inç çapında HUSQVARNA flanş rondelaları kullanın.

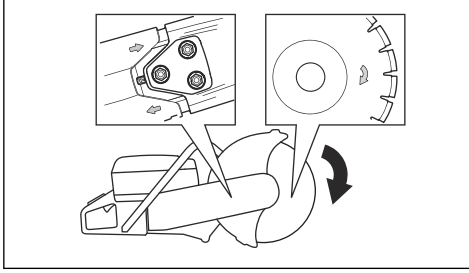


**UYARI:** Arızalı, aşınmış veya kirlili flanş rondelalarını kullanmayın. Yalnızca aynı boyutta flanş rondelalarını kullanın. Yanlış flanş rondelaları kesim bıçağının hasar görmesine veya gevşemesine neden olabilir.

Kesim bıçağını değiştirirken mil şaftını ve flanş rondelalarını kontrol edin.

## Kesim bıçağının dönme yönünü kontrol etme

1. Arka kayış siperliğindeki mil şaftının dönme yönünü gösteren okları bulun.



2. Kesim bıçağı üzerindeki kesim bıçağının dönme yönünü gösteren oku bulun.
3. Kesim bıçağı ve mil şaftı yön oklarının aynı yönde olduğundan emin olun.

## Kesim bıçağını takma

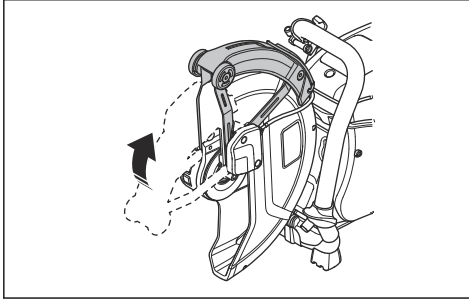


**UYARI:** Motorun kapalı olduğundan ve durdurma anahtarının DURDURMA konumunda olduğundan emin olun.



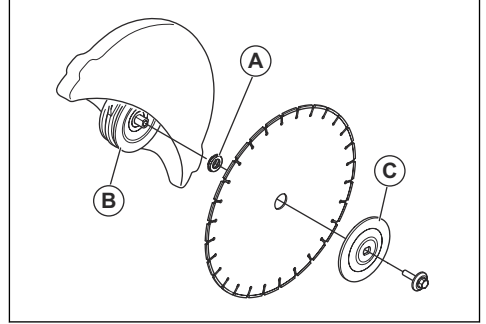
**UYARI:** Ürünü monte ederken daima koruyucu eldivenler takın.

1. Flaş rondelalarını ve mil şaftını inceleyin. Bkz. *Mil şaftını ve flaş rondelalarını kontrol etme sayfa: 92.*
2. SmartGuard parçasını geri çekili konumda tutun.

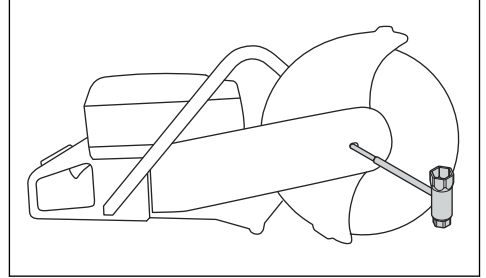


**Not:** Bu adım yalnızca K 770 SmartGuard için geçerlidir.

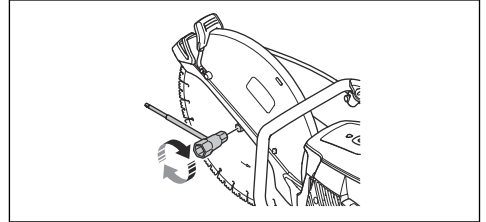
3. Kesim bıçağını iç flaş rondelası (B) ile flaş rondelası (C) arasındaki mil kovanının (A) üzerine yerleştirin. Flaş rondelasını mile sabitlenene kadar döndürün.



4. Ön kayış siperliğindeki deliğe bir alet yerleştirin ve kesim bıçağını mil kilitlenene kadar döndürün.



5. Kesim bıçağı civatasını 25 Nm/18,5 ft-lb torkla sıkın.



## Kesme kafasını ters çevirme (K 770, K 770 OilGuard, K 770 Rescue)



**UYARI:** Yalnızca standart prosedür mümkün değilse kesme kafası ters çevrilmiş şekilde kesin.

Üründe, duvar yakınında veya zemin seviyesinde kesim yapmanızı sağlayan ters çevrilebilir kesme kafası bulunur. Yalnızca standart prosedür mümkün değilse kesme kafası ters çevrilmiş şekilde kesin. Geri tepme meydana geldiğinde kesme kafası ters çevrildiyse ürünü kontrol etmek daha zordur. Kesim bıçağı ile ürünün merkezi arasındaki mesafe daha uzundur, bu da tutma yeri ile kesim bıçağının hizalanmadığı anlamına gelir.

Bu, üründeki denge üzerinde olumsuz bir etkiye sahiptir ve kesim bıçağı geri tepme alanında sıkışır veya duraklarsa ürünü tutmak daha zordur. Bkz. *Geri tepme sayfa: 95.*

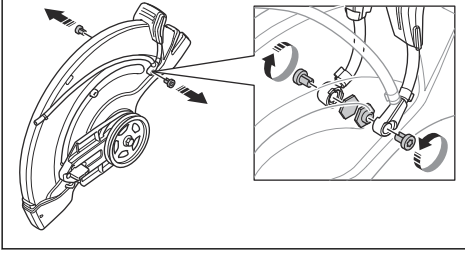


**UYARI:** Motorun kapalı olduğundan ve durdurma anahtarının DURDURMA konumunda olduğundan emin olun.

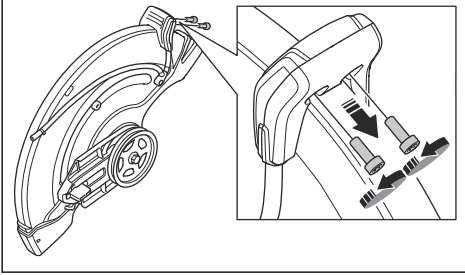


**UYARI:** Ürünü monte ederken daima koruyucu eldivenler takın.

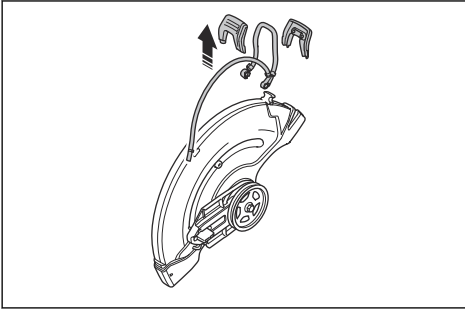
1. Kesim bıçağını, ön kayış kapağını ve kesim kafasını çıkarın. *Hareket kayışını değiştirme sayfa: 105* bölümündeki 1. - 5. adıma bakın.
2. Püskürtme nozulünü tutan 2 vida ve somunu çıkarın.



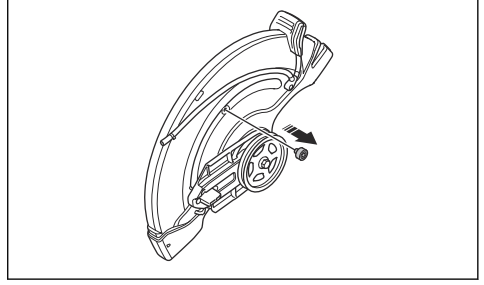
3. Bıçak siperliği ayar tutma yerinden 2 vidayı çıkarın.



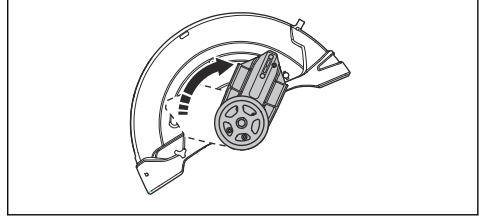
4. Bıçak siperliği ayar tutma yerini çıkarın



5. Durdurma manşonunu çıkarın.

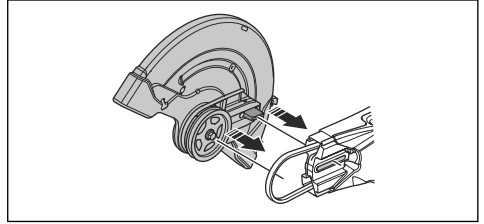


6. Rulman muhafazasını hareket ettirin ve durdurma manşonunu takın.



7. Durdurma manşonunu takın.

8. Hareket kayışını ters tarafa takın.



9. Kesme kafasını ve tahrik kayışı kapağını takın, bkz. *Hareket kayışını değiştirme sayfa: 105.*

10. Püskürtme nozulünü ve kesim bıçağını, çıkarma işleminin tersi sırayla takın.

# Çalışma

## Giriş



**UYARI:** Ürünü kullanmadan önce güvenlik bölümünü okuyup anlayın.

## Geri tepme

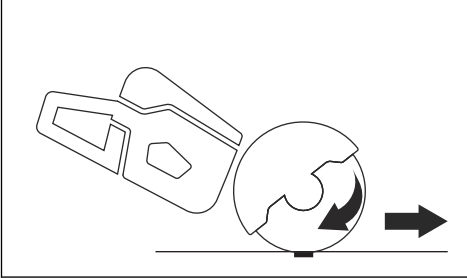


**UYARI:** Geri tepmeler anidir ve çok şiddetli olabilirler. El tipi kesici, döner bir hareketle yukarıya ve geriye kullanıcıya doğru fırlayabilir ve ciddi hatta ölümcül yaralanmalara neden olabilir. Geri tepmeye neyin yol açtığını ve geri tepmeden nasıl kaçınılacağını ürünü kullanmaya başlamadan önce anlamak yaşamsal önem arz etmektedir.

Geri tepme, bıçakların geri tepme bölgesinde sıkışması veya duraklaması halinde ortaya çıkan yukarı doğru ani harekettir. Çoğu geri tepmeler küçüktür ve az bir tehlike oluşturur. Fakat geri tepmeler çok şiddetli olabilir ve el tipi kesiciyi yukarı ve geriye, kullanıcıya doğru döner bir hareketle fırlatarak ciddi, hatta ölümcül yaralanmalara neden olabilir.

## Reaktif kuvvet

Reaktif kuvvet, kesme sırasında her zaman vardır. Bu kuvvet, ürünü bıçak dönüşü yönünün tersine çeker. Bu kuvvet çoğu zaman önemsizdir. Bıçak sıkışırsa veya duraklarsa reaktif kuvvet yükselir ve el tipi kesiciyi kontrol etmeniz mümkün olmayabilir.

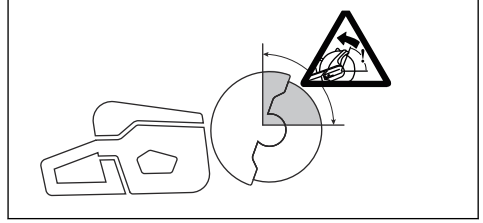


Hiçbir zaman kesme donanımı dönerken ürünü hareket ettirmeyin. Jiroskopik kuvvetler hedeflenen hareketi engelleyebilir

## Geri tepme bölgesi

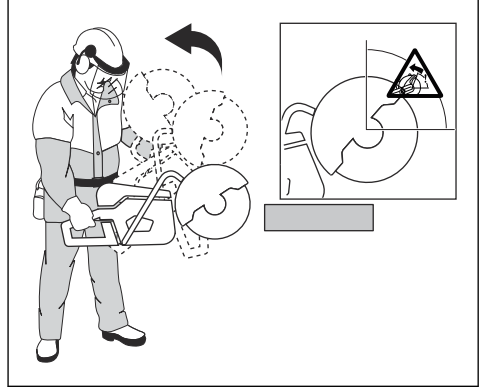
Bıçağın geri tepme alanını asla kesme işlemi için kullanmayın. Bıçak geri tepme bölgesinde sıkışırsa veya duraklarsa, reaktif kuvvet, el tipi kesiciyi yukarı ve

geriye, kullanıcıya doğru döner bir hareketle iterek ciddi, hatta ölümcül yaralanmaya neden olabilir.



## Döner geri tepme

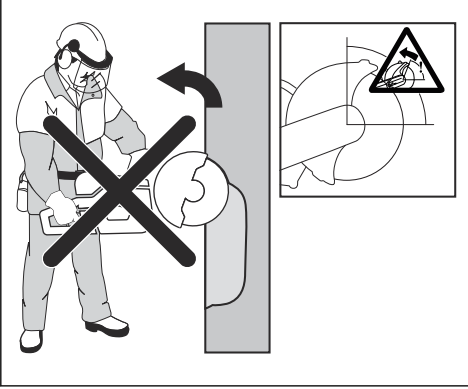
Döner geri tepme, kesim bıçağı, geri tepme alanında serbest şekilde hareket etmediğinde ortaya çıkar.



## Tırmanan geri tepme

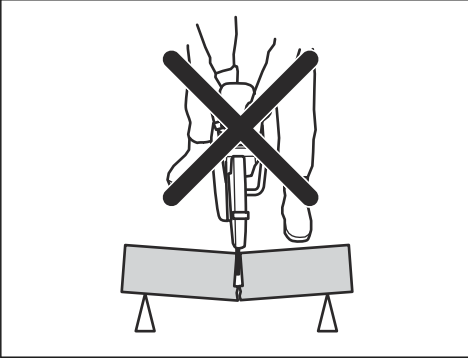
Geri tepme alanı kesme işleminde kullanılırsa reaktif kuvvet, bıçağı kesme işleminde yukarı doğru hareket ettirir. Geri tepme bölgesini kullanmayın. Yukarı doğru

geri tepmeyi önlemek için bıçağın alttaki çeyreklik bölümünü kullanın.



### Sıkışma geri tepmesi

Sıkışma, kesim bıçağı kapattığında ve sıkıştırdığında gerçekleşir. Bıçak sıkışır veya duraklarsa, reaktif kuvvet yükselir ve el tipi kesiciyi kontrol etmeniz mümkün olmayabilir.



Bıçak geri tepme bölgesinde sıkışır veya duraklarsa, reaktif kuvvet, el tipi kesiciyi yukarı ve geriye, kullanıcıya doğru döner bir hareketle iterek ciddi, hatta ölümcül yaralanmaya neden olabilir. Çalışma parçasının hareket etmesi olasılığına karşı dikkatli olun. Çalışma parçası doğru desteklenmiyorsa ve kesme işlemi sırasında kayarsa, bıçağı sıkıştırabilir ve geri tepmeye neden olabilir.

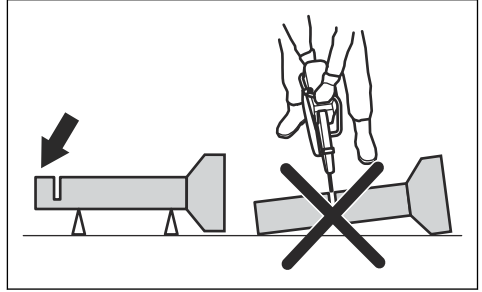
### Boru kesme

Boru keserken oldukça dikkatli olunmalıdır. Boru düzgün şekilde desteklenmez ve kesilen yer kesim boyunca açık tutulursa bıçak sıkışabilir. Doğru desteklenmediği takdirde sarkarak bıçağı sıkıştırabilecek geniş uçlu boruları veya çukur içindeki boruları keserken çok dikkatli olun.

Boru sarkarsa ve keşiği kapatırsa, bıçak geri tepme alanında sıkışır ve şiddetli geri tepme oluşabilir. Boru

doğru desteklenirse borunun ucu aşağı doğru hareket eder, kesik açılır ve bıçak sıkışmaz.

Boruyu sabitleyerek kesim sırasında hareket etmemesini veya yuvarlanmamasını sağlayın. Bıçağın sıkışmaması için kesilen yerin açıldığından emin olun.



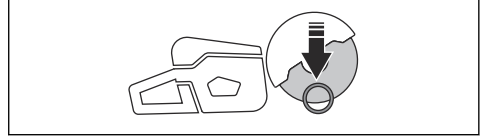
### Küçük boruları kesme



**UYARI:** Bıçak geri tepme alanında sıkışır ciddi bir geri tepmeye neden olur.

Boru, ürünün maksimum kesim derinliğinden küçükse kesim işlemi, yukarıdan aşağıya doğru tek adımda gerçekleştirilebilir.

- Boruyu yukarıdan aşağıya doğru kesin.



### Büyük boruları kesme

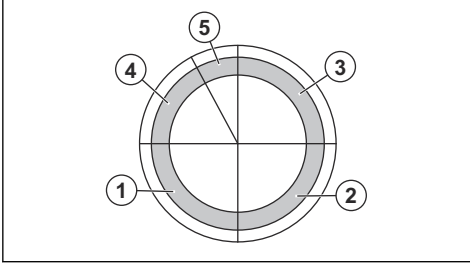


**UYARI:** Bıçak geri tepme alanında sıkışır ciddi bir geri tepmeye neden olur.

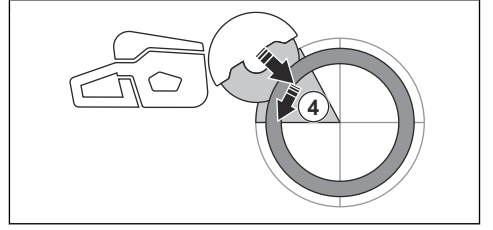
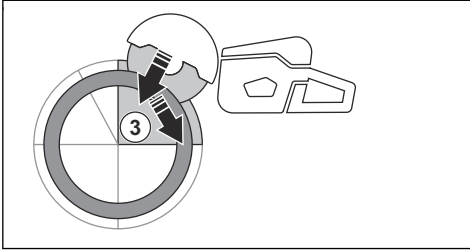
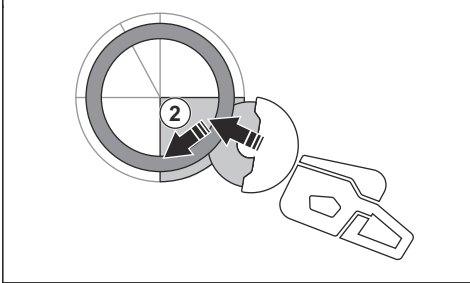
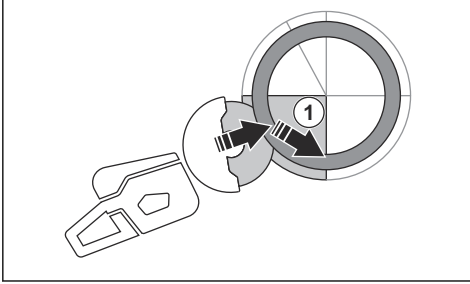
Boru, ürünün maksimum kesim derinliğinden büyükse ve yuvarlanamıyorsa kesim işleminin 5 adımda gerçekleştirilmesi gerekir.



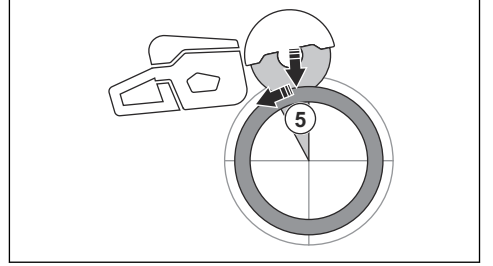
- Boruyu 5 bölüme ayırın. Bölümleri ve kesim çizgisini işaretleyin. Borunun etrafında derin olmayacak şekilde bir kılavuz oluğu oluşturun.



- Her adımda oklarla gösterilen kesim yönlerini kullanarak bu bölümleri 5 adımda kesin.



- Bıçağın üst tarafını dahil etmeden borunun üst kısmından geriye doğru çekerek parçayı ayıracağınız son kesimi gerçekleştirin. Maksimum koruma için bıçak siperliğini tam ileri konuma ayarlayın.



**UYARI:** Boru, düzgün şekilde destekleniyorsa 5. bölümde ayrılırken bıçağı sıkıştırmamalıdır. Ancak bıçak son ayırma işleminde sıkışırsa dikkatli olun. Bıçak alt bölümde sıkışırsa ürün, döner geri tepme yapmayabilir ve bunun yerine kendini öne doğru çekerek operatörden uzaklaşabilir.

### Geri tepmeyi önleme



**UYARI:** Geri tepme riski olan durumlardan kaçının. El tipi kesicinizi kullanırken dikkatli olun ve bıçağın geri tepme alanında sıkışmadığından emin olun.



**UYARI:** Bıçağı mevcut bir kesige yerleştirirken dikkatli olun.

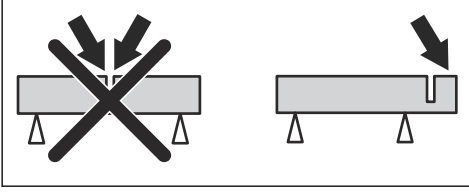


**UYARI:** Bir kesme işlemi sırasında işlenen parçanın hareket etmemesini sağlayın.



**UYARI:** Geri tepmeleri ve tehlikelerini yalnızca kendiniz ve uygun çalışma tekniği ortadan kaldırabilir.

- Kesilen yerin kesim boyunca açık tutulabilmesi için çalışma parçasını her zaman destekleyin. Kesilen yer açıldığında geri tepme yaşanmaz. Kesilen yer kapandığında ve bıçağı sıkıştırdığında geri tepme riski vardır.



- Kesim bıçağı, gaz tetiğı serbest bırakıldıktan sonra bir süre daha dönmeye devam eder. Ürün hareket ettirilmeden veya yere bırakılmadan önce kesim bıçağının durduğundan emin olun. Kesim bıçağını hızlı şekilde durdurmak gerekirse kesim bıçağını sert bir yüzeye hafifçe değdirin.
- Ürünü motor çalışırken hareket ettirmeyin.
- Ürünü 2 elinizle tutun. Ürünü, başparmaklar ve parmaklarınızla yalıtım ile plastik tutma yerlerinin etrafına tam oturacak şekilde sıkıca tutun. Sağ el arka tutma yerinde ve sol el ön tutma yerinde olmalıdır. Tüm operatörler bu tutma şeklini kullanmalıdır. El tipi kesiciyi yalnızca 1 elinizle kullanmayın.

## Temel Çalışma Teknikleri



**UYARI:** Ürünü bir tarafa çekmeyin. Bu, kesim bıçağının serbest hareket etmesini engelleyebilir. Kesim bıçağı kırılabilir ve operatörün ya da etraftaki insanların yaralanmasına neden olabilir.



**UYARI:** Kesim bıçağının yanıyla zımpara yapmayın. Kesim bıçağı kırılabilir ve operatörün ya da etraftaki insanların yaralanmasına neden olabilir. Sadece kesici kenarı kullanın.



**UYARI:** Kesim bıçağının doğru takıldığından ve hasar belirtisi göstermediğinden emin olun.

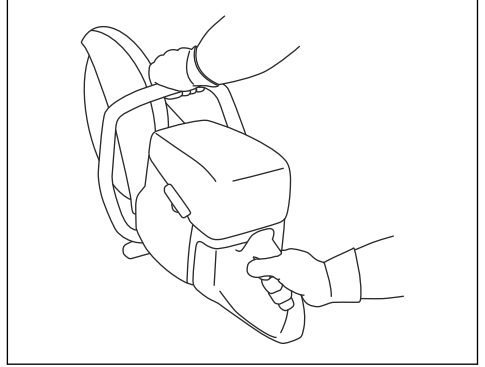


**UYARI:** Başka bir bıçağın açtığı mevcut bir kesim yerinde kesim yapmadan önce, yuvanın bıçağınızdan daha ince olmadığından emin olun. Aksi halde, bıçak kesme yuvasına takılıp geri tepebilir.

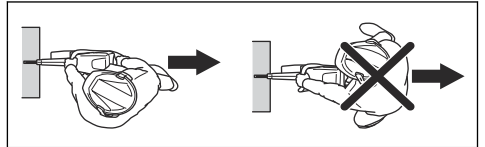


**UYARI:** Metal kesme işlemi, yangına yol açabilen kıvılcımlar oluşturur. Ürünü yanıcı malzemelerin veya gazların yakınında kullanmayın.

- Ürün, yüksek hızlı el tipi ürünler için üretilmiş bağı taşıyıcı kesim bıçakları veya elmas bıçaklarla kesme için üretilmiştir. Ürün, başka bıçak tipleriyle veya başka çalışma tiplerine yönelik olarak kullanılmamalıdır.
- Kesilecek malzeme için doğru kesim bıçağının kullanıldığından emin olun. Talimatlar için bkz. *Uygun kesim bıçakları sayfa: 89.*
- Asbest malzemeleri kesmeyin.
- Motor çalışırken kesim bıçağı ile güvenli mesafeyi koruyun. Dönen bıçağı vücudunuzun bir yeriyile durdurmaya çalışmayın. Dönen bıçağı dokunmak, motor kapalı olsa dahi ciddi yaralanmalara veya ölüme neden olabilir.

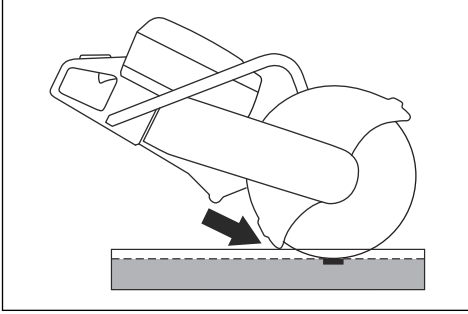


- Kesici bıçağı paralel durun. Hemen arkasında durmayın. Geri tepme olursa testere, kesim bıçağı düzleminde hareket eder.

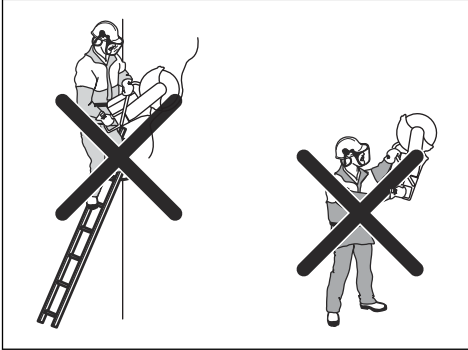


- Motor çalışırken üründen uzaklaşmayın. Üründen uzaklaşmadan önce motoru durdurun ve kazara çalışma riski olmadığından emin olun.
- Siperliğin arka kısmını çalışma parçasıyla aynı hizaya getirmek için bıçak siperliğinin ayar tutma yerini kullanın. Kesilen malzemeden sıçrayan parçalar ve çıkan kıvılcımlar siperlik tarafından toplanır ve operatörden uzağı yönlendirilir. Ürün

çalışırken kesme donanımı siperlikleri her zaman takılı olmalıdır.

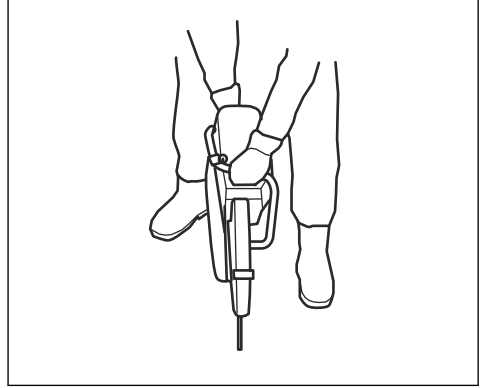


- Bıçağın geri tepme alanını kesme işlemi için kullanmayın. Talimatlar için bkz. *Geri tepme bölgesi sayfa: 95.*
- Çalışma alanı temiz ve ayaklarınız ile vücudunuz sabit bir konumda olmadan ürünü çalıştırmayın.
- Omuz hizanızdan yukarıdaki seviyelerde kesme işlemi yapmayın.
- Merdivenden kesme işlemi yapmayın. Kesme işlemi omuz hizasından yüksekte yapılacaksa platform veya iskele kullanın. Makineyi kullanırken erişim alanınızın dışındaki yerlere uzanmaya çalışmayın.

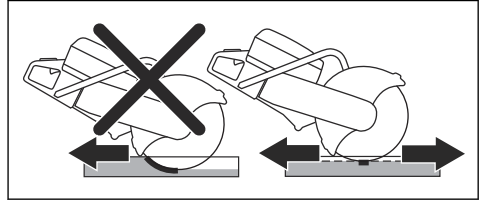


- Çalışma parçasından güvenli bir mesafede durun.
- Motoru başlatırken kesim bıçağının serbestçe hareket edebildiğinden emin olun.
- Kesim bıçağını, yüksek dönme hızındayken (tam gaz) dikkatli şekilde uygulayın. Kesme işlemi tamamlanıncaya kadar tam hızda çalıştırmaya devam edin.
- Bırakın işi ürün yapsın. Kesim bıçağını itmeyin.

- Bıçakla ürünü aynı hızda tutun. Yan taraftan gelen basınç bıçakta hasara neden olabilir ve çok tehlikelidir.



- Bıçak ile kesilecek malzeme arasında küçük bir temas alanı oluşturmak için bıçağı yavaşça ileri geri hareket ettirin. Bu, bıçağın sıcaklığını düşürür ve kesim için etkili bir yoldur.



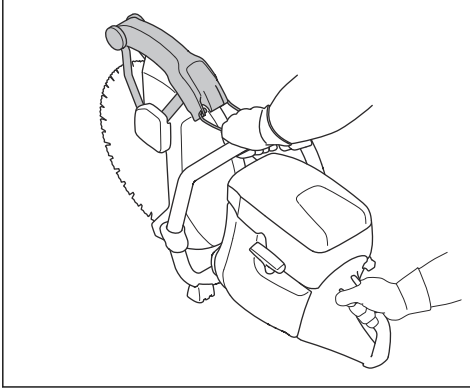
## K 770 SmartGuard ile temel çalışma teknikleri



**UYARI:** SmartGuard manuel olarak geri çekildiğinde SmartGuard işlevini yerine getiremez. SmartGuard'ı yalnızca gerekiyorsa ve geri tepme riski yoksa manuel olarak geri çekin.

SmartGuard, bıçağın daha fazla alanının kapatılmasını sağlar. Bu, geri tepme durumunda bıçağa değme riskinizi azaltır.

- SmartGuard'ı, SmartGuard tutma yerini kullanarak manuel olarak geri çekebilirsiniz.
- SmartGuard tutma yerini sol elinizin bir parmağıyla tutarken, diğer parmaklarıyla aynı anda ön tutma yerini kavrayın.



## Çalışma sırasında tozu azaltma

Ürün, çalışma sırasında havadaki zararlı tozu azaltmak için ıslak kesim kiti ne sahiptir. ıslak kesim kiti ne su tüketimi düşüktür.

- Mümkünse sulu kesim bıçaklarını suyla soğutarak kullanın. Bkz. *Kesim bıçakları sayfa: 89.*
- Su akışını valf ile ayarlayın. Doğru akış, farklı görev türlerine göre değişir.
- Su basıncının doğru olduğundan emin olun. Bkz. *Teknik veriler sayfa: 113.* Su hortumu besleme kaynağında çıkarsa beslenen suyun basıncı çok yüksek olabilir.

## Yakıt

Bu üründe iki zamanlı motor bulunur.



**DİKKAT:** Yanlış tür yakıtın kullanımı motor hasarına neden olabilir. Benzin ve iki zamanlı motor yağı karışımı kullanın.

## İki zamanlı yağ

- En iyi sonuçlar ve performans için HUSQVARNA iki zamanlı yağ kullanın.
- HUSQVARNA iki zamanlı yağ yoksa hava soğutmalı motorlar için iyi kalitede başka bir iki zamanlı yağ kullanın. Doğru yağı seçmek için servis bayinizle iletişime geçin.



**DİKKAT:** Su soğutmalı dış motorlar için olan ve dış yağ olarak da bilinen iki zamanlı yağı kullanmayın. Dört zamanlı motor yağlarını kullanmayın.

## Hazır yakıt karışımı

- Motorun en iyi performansı göstermesi ve motor ömrünün uzaması için HUSQVARNA hazır alkilat yakıt kullanın. Zararlı egzoz dumanını azaltan bu yakıt, normal yakıtla kıyasla daha az zararlı kimyasal

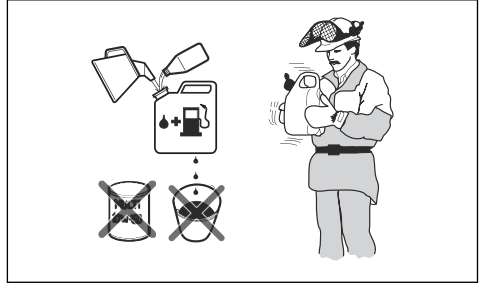
içerir. Bu yakıt yanma sonrası daha az kalıntı bıraktığından, motor bileşenlerini daha temiz tutar.

## Benzinle iki zamanlı yağ karıştırma

Benzin, litre	İki zamanlı yağ, litre
	<b>%2 (50:1)</b>
5	0,10
10	0,20
15	0,30
20	0,40
ABD galonu	ABD fl. oz.
1	2 ½
2 1/2	6 ½
5	12 ¾



**DİKKAT:** Az miktarda yakıt karıştırırken yapılan küçük bir hata, karışımın oranını büyük ölçüde etkileyebilir. Doğru karışımı elde ettiğinizden emin olmak için yağ miktarını dikkatli bir şekilde ölçün.



1. Benzinin yarısını temiz bir yakıt kabına doldurun.
2. Yağ miktarının tümünü ekleyin.
3. Yakıt karışımını çalkalayın.
4. Kalan benzinini kaba ekleyin.
5. Yakıt karışımını dikkatlice çalkalayın.



**DİKKAT:** Tek seferde 1 ayıktan fazla yakıt karıştırmayın.

## OilGuard

**Not:** Yalnızca OilGuard (isteğe bağlı) takılmış, benzin ve HUSQVARNA iki zamanlı yağ karışımıyla doldurulmuş K 770 için geçerlidir.

- OilGuard, yanlış yakıt karışımını algılayan yerleşik bir sistemdir.
- Ürün çalıştığında dedektör, yakıt karışımını 10 saniye boyunca ölçer. Doğru yakıt karışımı koyulmuşsa ürün doğru hızda çalışır. Yanlış yakıt karışımı koyulmuşsa ürün, motor arızasını önlemek için motor devrini 3800 dev/dk'ya düşürür.
- Ürünün doğru hızda çalışmasını sağlamak için yanlış yakıt karışımını tahliye edin. Bkz. *Benzinle iki zamanlı yağı karıştırma sayfa: 100*. Ürünü doğru yakıt karışımıyla doldurun.

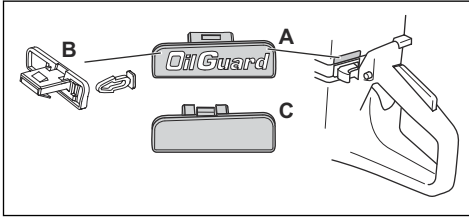
## OilGuard yağı

OilGuard sistemini kullanırken HUSQVARNA OilGuard yağını kullanın. OilGuard yağının özel bir rengi vardır ve OilGuard sisteminin doğru çalışması için gereklidir.

## OilGuard'ı devre dışı bırakma

**Not:** Kırık gösterge pimi, OilGuard sisteminin devre dışı bırakıldığını gösterir. OilGuard sistemini devreye almak için kırık gösterge pimini tekrar kullanamazsınız.

OilGuard tapası (A) ve mavi gösterge pimi (B) fabrikada depoya takılmıştır. OilGuard kapağı (C) yedek parça olarak mevcuttur. OilGuard yağına erişiminiz yoksa OilGuard sistemini devre dışı bırakın.



1. Bir tornavida ile OilGuard tapasını (A) çıkarın.
2. Mavi gösterge pimini (B) çıkarın.
3. OilGuard kapağını (C) depoya takın.

## OilGuard sisteminin devreye alınması

**Not:** OilGuard sistemini tekrar devreye almak için kırık gösterge pimini kullanamazsınız. Yedek parça olarak yeni bir gösterge pimi alabilirsiniz. Gösterge pimi yedek parçası, ürün fabrikadan çıktıktan sonra OilGuard sisteminin devre dışı bırakıldığını göstermek için gri renktedir.

1. OilGuard kapağını depodan çıkarın. Bkz. *OilGuard'ı devre dışı bırakma sayfa: 101*
2. OilGuard tapasına gri gösterge pimi takın.
3. OilGuard tapasını depoya takın.

## Yakıt doldurma



**DİKKAT:** Oktan numarası 90 RON (87 AKI) değerinin altında olan benzin kullanmayın. Üründe hasara neden olur.



**DİKKAT:** %10'dan fazla etanol konsantrasyonu (E10) içeren benzin kullanmayın. Üründe hasara neden olur.

**Not:** Yakıt tipini değiştirdiğinizde bazı durumlarda karbüratör ayarının yapılması gerekir.

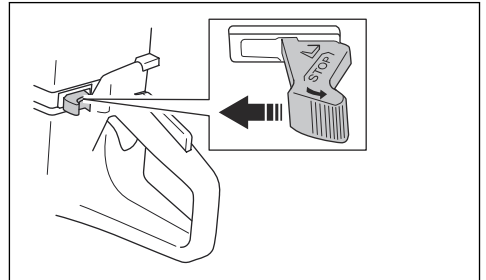
- Ürünü sık sık ve sürekli olarak yüksek motor devrinde kullanıyorsanız daha yüksek oktan numarasına sahip benzin kullanın.
1. Basıncı tahliye etmek için yakıt tankı kapağını yavaşça açın.
  2. Yakıt bidonuyla yavaşça doldurun. Yakıt dökerseniz bezle silin ve kalan yakıtı kurumaya bırakın.
  3. Yakıt tankı kapağının çevresini temizleyin.
  4. Yakıt tankı kapağını tamamen sıkın. Yakıt tankı kapağı sıkılmamışsa yangın riski vardır.
  5. Çalıştırmadan önce ürünü, yakıt tankını doldurduğunuz konumdan en az 3 m (10 ft) uzağa taşıyın.

## Ürünü motor soğukken çalıştırma

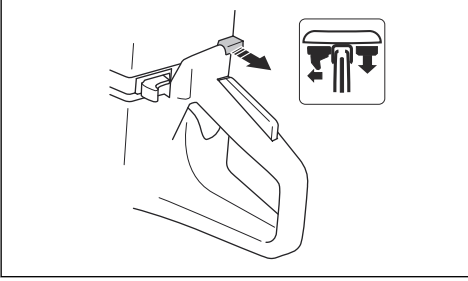


**UYARI:** Kesim bıçağının rahatça dönebildiğinden emin olun. Motor çalıştığında dönmeye başlar.

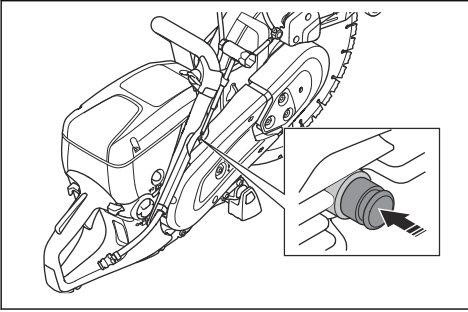
1. STOP anahtarının sol konumunda olduğundan emin olun.



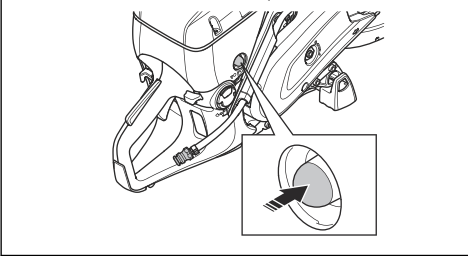
2. Çalıştırma gazı konumunu elde etmek için jikle kontrolünü tamamen çekin.



3. Silindirdeki basıncı azaltmak için basınç azaltma supabını itin. Ürün çalıştırıldığında basınç azaltma supabı otomatik olarak başlangıç konumuna geri döner.



4. Yakıt pompası diyaframı haznesini tamamen yakıtla dolana kadar 6 defa itin.

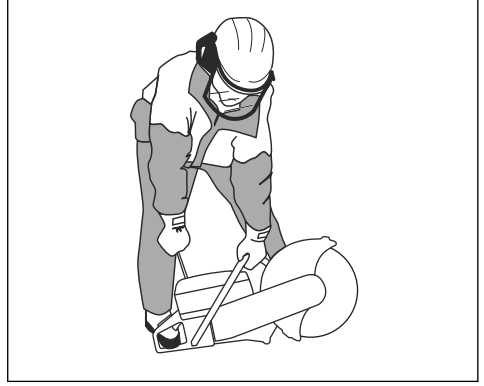


5. Ön kolu sol elinizle tutun.  
6. Sağ ayağınızı arka tutma yerinin alt kısmına yerleştirerek ürünü yere doğru itin.



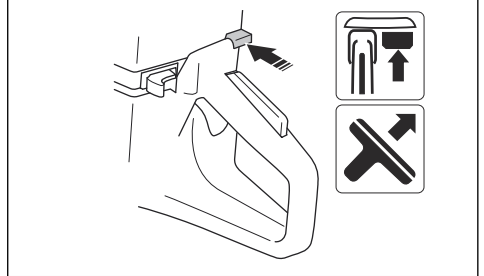
**UYARI:** Çalıştırma ipini elinize dolamayın.

7. Çalıştırma dişli çark mandalları devreye girdiğinde bir direnç hissedene kadar çalıştırma ipini sağ elinizle yavaşça çekin. Ardından sürekli ve hızlı şekilde çekin.

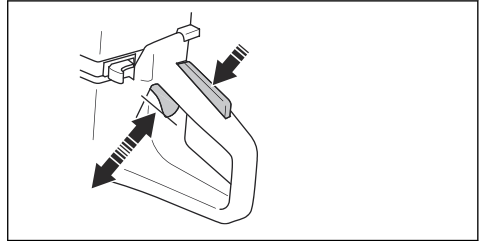


**DİKKAT:** Çalıştırma ipini tamamen dışarı çekmeyin ve ip dışarı çekilmiş durumdayken çalıştırma ipi tutma yerini bırakmayın. Bu, üründe hasara neden olabilir.

8. Motor çalıştığında jikle kontrolünü itin. Jikle dışarı çekilirse birkaç saniye sonra motor durur. Motor durursa çalıştırma ipi tutma yerini tekrar çekin.



9. Çalıştırma gazının ayrılması ve ürünü rölanli devrine ayarlamak için gaz tetiğini itin.

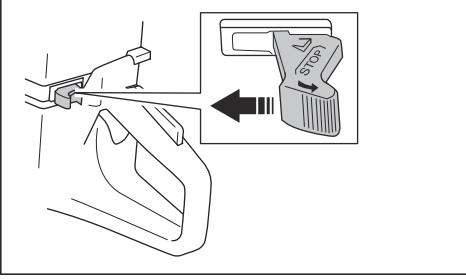


## Ürünü motor sıcakken çalıştırma

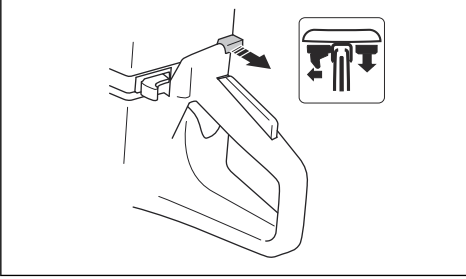


**UYARI:** Kesim bıçağının rahatça dönebildiğinden emin olun. Motor çalıştığında dönmeye başlar.

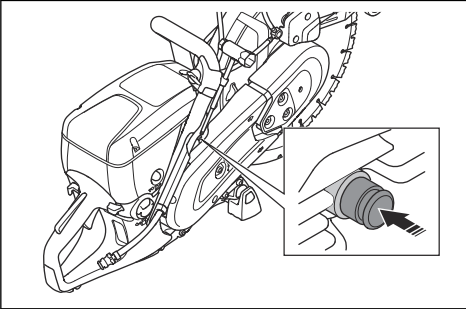
1. STOP anahtarının sol konumda olduğundan emin olun.



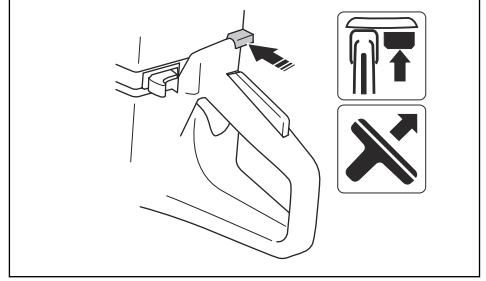
2. Çalıştırma gazı konumunu elde etmek için jikle kontrolünü tamamen çekin.



3. Silindirdeki basıncı azaltmak için basınç azaltma sübabını itin. Ürün çalıştırıldığında basınç azaltma sübabı otomatik olarak başlangıç konumuna geri döner.



4. Jikle devre dışı bırakmak için jikle kontrolünü itin. Çalıştırma gazı konumunda kalır.

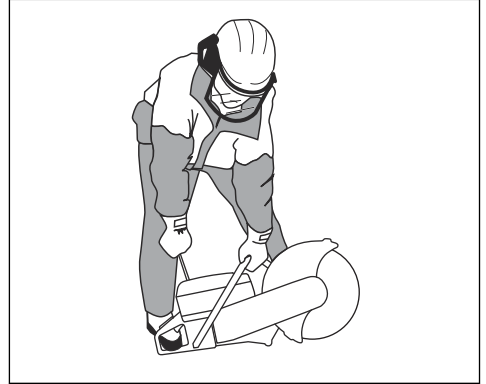


5. Ön kolu sol elinizle tutun.
6. Sağ ayağınızı arka tutma yerinin alt kısmına yerleştirerek ürünü yere doğru itin.



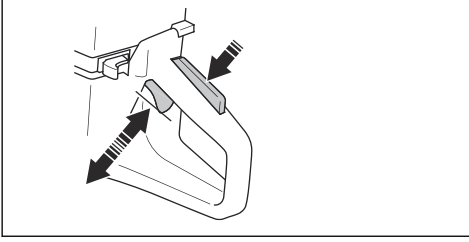
**UYARI:** Çalıştırma ipini elinize dolamayın.

7. Çalıştırma dişi çark mandalları devreye girdiğinde bir direnç hissedene kadar çalıştırma ipini yavaşça çekin. Ardından sürekli ve hızlı şekilde çekin.



**DİKKAT:** Çalıştırma ipini tamamen dışarı çekmeyin ve ip dışarı çekilmiş durumdayken çalıştırma ipi tutma yerini bırakmayın. Bu, üründe hasara neden olabilir.

8. Çalıştırma gazının ayrılması ve ürünü rölantri devrine ayarlamak için gaz tetiğini itin.



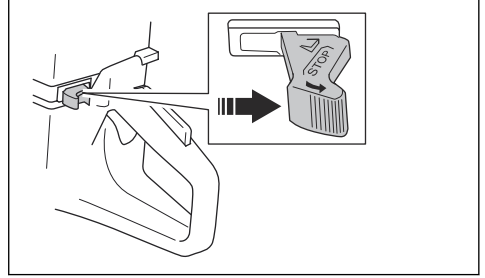
## Ürünü durdurma



**UYARI:** Kesim bıçağı, motor durduktan sonra bir süre daha dönmeye devam eder. Kesim bıçağıнын, tamamen durana kadar

serbest bir şekilde dönmelerini sağlayın. Kesim bıçağıнын hızlı şekilde durdurmak gerekirse kesim bıçağıнын sert bir yüzeye hafifçe değdirin. Ciddi yaralanma riski.

- Motoru durdurmak için STOP anahtarını sağa getirin.



## Bakım

### Giriş



**UYARI:** Ürün üzerinde bakım yapmadan önce güvenlik bölümünü okuyup anlayın.

değilse kendisiyle görüşüp en yakınınızdaki servis noktası hakkında bilgi edinin.

Yedek parçalar için HUSQVARNA bayinizle veya servis noktanızla görüşün.

### Bakım takvimi

Bakım takvimi, gerekli ürün bakımını gösterir. Bakım aralıkları, ürünün günlük kullanımına göre hesaplanır.

Ürüne uygulanacak tüm servis ve onarım işlemleri için özel eğitim gereklidir. Profesyonel servis ve onarım garantisi sunuyoruz. Yetkili satıcınız servis noktası

	Günlük	Haftalık olarak	Aylık olarak	Her yıl
Temizlik	Harici temizlik		Buji	
	Soğuk hava girişi		Yakıt tankı	
İşlev kontrolü	Genel denetim	Titreşim azaltma sistemi*	Yakıt sistemi	
	Yakıt sızıntıları	Susturucu*	Hava filtresi	
	Su dağıtım sistemi	Motor kayışı	Kavrama	
	Gaz kilidi*	Karbüratör		
	Durdurma anahtarı*	Çalıştırıcı muhafazası		
	Bıçak siperliği ve SmartGuard*			
Kesim bıçağı*				
Değişirme				Yakıt filtresi

\* Bkz. Ürünün üzerindeki güvenlik aletleri sayfada: 86.

\*\* Bkz. Kesim bıçakları sayfada: 89.

### Dıştan temizleme

- Her gün kullanımdan sonra ürünü dıştan temiz suyla yıkayın. Gerekirse bir fırça kullanın.

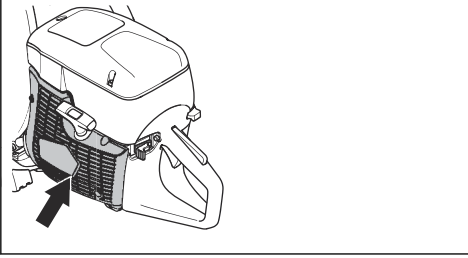


## Hava girişini temizleme



**DİKKAT:** Kirlı veya tıkanmıř hava giriři, ürünün çok ısınmasına neden olur. Bu, pistonun ve silindirin hasar görmesine yol açabilir.

- Gerekirse hava giriřini temizleyin.



- Tıkanıklığı, kırı ve tozu fırçayla temizleyin.

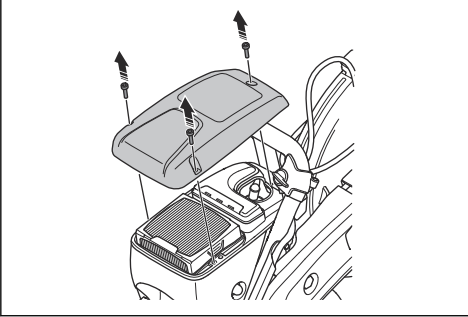
## Bujinin kontrolü



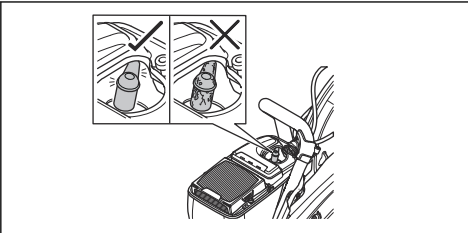
**DİKKAT:** Daima önerilen tipte buji kullanın. Yanlıř buji kullanılması, piston ve silindirde hasara neden olabilir. Önerilen buji için bkz. *Teknik veriler sayfada: 113.*

Ürün gücü düşükse, kolay çalışmıyorsa veya rölanti devrinde düzgün şekilde çalışmıyorsa bujiyi kontrol edin.

1. Hava filtresi kapağında bulunan 3 vidayı gevşetin ve hava filtresi kapağını çıkarın.

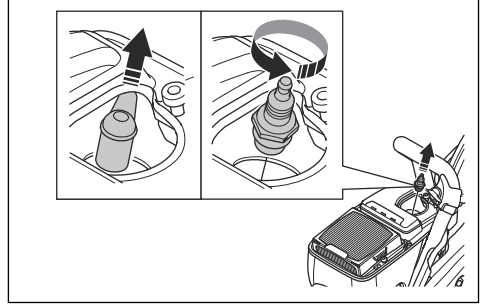


2. Buji kapağının ve ateřleme kablosunun hasarlı olmadığından emin olun.

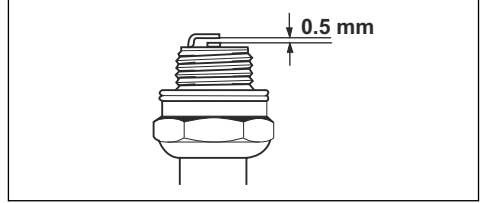


**UYARI:** Hasarlı buji kapağı ve ateřleme kablosu elektrik çarpmasına neden olabilir.

3. Buji kirliyse bujiyi temizleyin.
4. Buji kapağını ayırın ve bujiyi çıkarın.



5. Elektrot boşluğunun 0,5 mm olduğundan emin olun.



6. Gerekirse bujiyi deęiřtirin.

## Genel denetim yapma

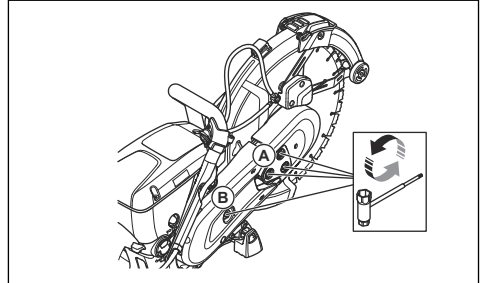
- Ürünün üzerindeki tüm somun ve vidaların doęru şekilde sıkıldığından emin olun.

## Hareket kayıřını deęiřtirme



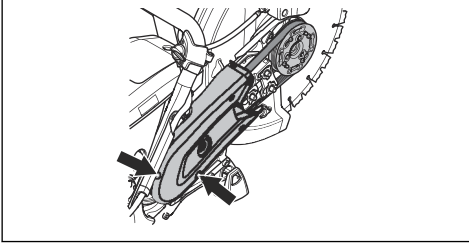
**UYARI:** Tüm siperlikler ve kapaklar takılmadan ürünü çalıştırmayın.

1. Ön kayıř siperlięindeki (A) 3 somunu gevşetin ve kayıř gericiyi (B) 0 konumuna çevirin.

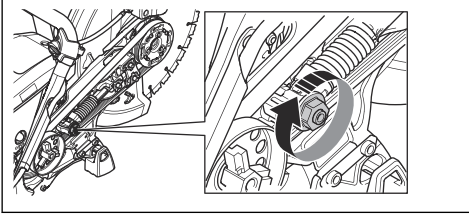


2. Ön kayıř siperlięini çıkarın.

3. Arka kayış koruyucusundaki 2 vidayı çıkarın. Arka kayış koruyucusunu çıkarın.



4. Tahrik kayışını değiştirin. Kayış gericiyi 1 konumuna getirin.

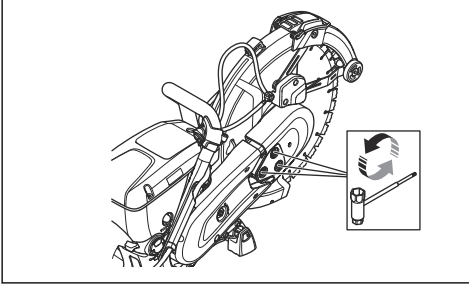


5. 2 kayış koruyucusunu ters sırada takın.
6. Tahrik kayışının gerginliğini ayarlayın. Bkz. *Tahrik kayışı gerginliğini ayarlama sayfa: 106.*

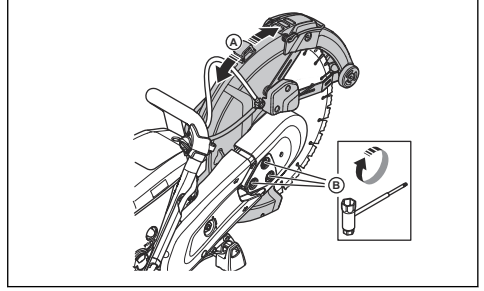
## Tahrik kayışı gerginliğini ayarlama

**Not:** 1 veya 2 yakıt deposu kullandıktan sonra yeni bir tahrik kayışı takıp gerginliğini ayarlayın.

1. 3 somunu gevşetin.



2. Bıçak siperliğini (A) 3-5 kez yukarı ve aşağı hareket ettirin. 3 somunu (B) sıkın.



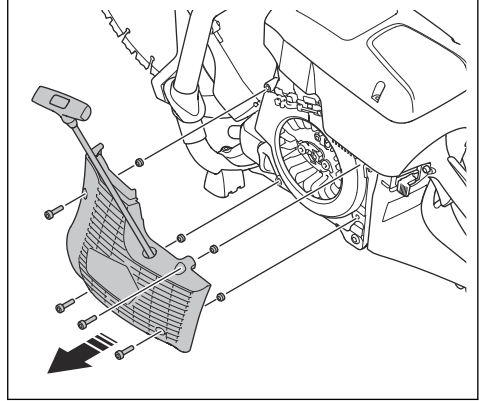
## Çalıştırıcı muhafazası



**UYARI:** Geri çekme yayını veya çalıştırma ipini değiştirirken her zaman dikkatli olun ve daima koruyucu gözlük kullanın. Marş muhafazasına sarıldığında geri çekme yayı gergindir. Geri çekme yayı fırlayabilir ve yaralanmaya neden olabilir.

## Marş muhafazasını çıkarma

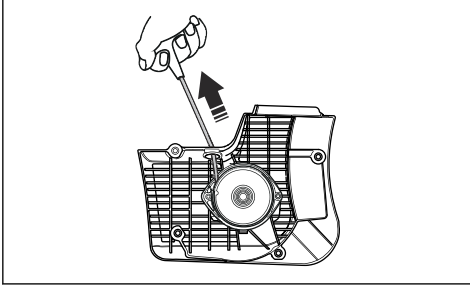
1. Marş muhafazasında bulunan 4 vidayı gevşetin.



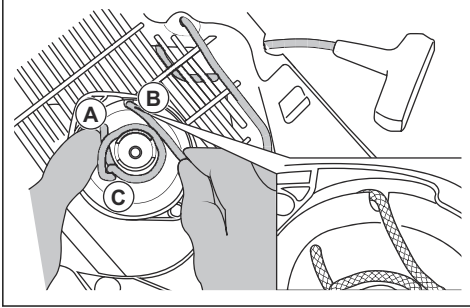
2. Marş muhafazasını çıkarın.

## Hasarlı çalışma ipini deęiřtirme

1. alıřtırma ipini yaklaşık 30 cm dıřarı ekin.



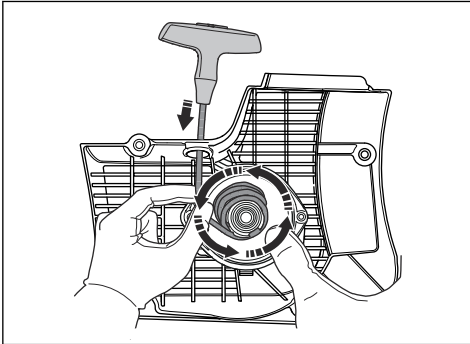
2. alıřtırma ipi makarasını (A) başparmaęınızla tutun.



3. alıřtırma ipini alıřtırma makarasındaki entige (B) yerleřtirin.

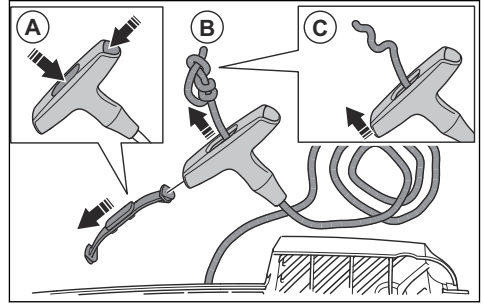
4. alıřtırma ipini metal manřon (C) etrafına yerleřtirin.

5. alıřtırma makarasının yavařa dnerek alıřtırma ipinin metal manřon zerine dolanmasına izin verin.



6. alıřtırma ipini metal manřondan ıkarın.

7. alıřtırma ipi tutma yerinin (A) zerindeki kapaęı ıkarın.



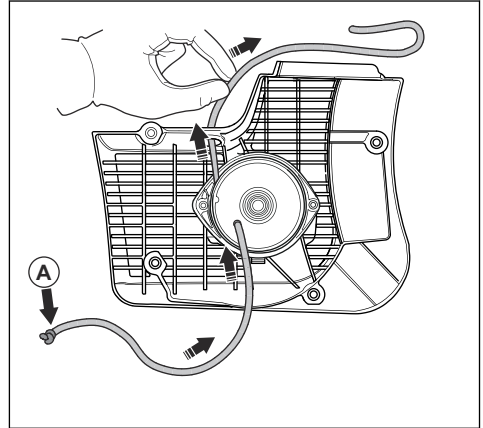
8. alıřtırma ipi tutma yerinden (B) ekin.

9. Dęm (C) serbest bırakın.

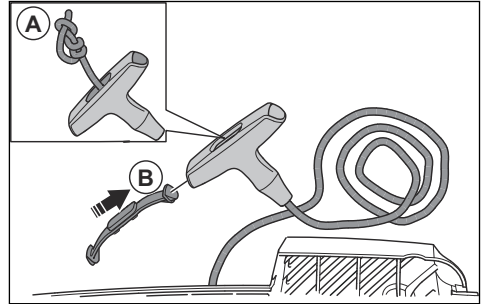
10. alıřtırma ipini ıkarın.

11. Geri ekme yayının temiz ve hasarsız olduęundan emin olun.

12. Marř muhafazasının delięine yeni bir alıřtırma ipi (A) yerleřtirin.



13. alıřtırma ipini alıřtırma ipi tutma yerinden ekin ve alıřtırma ipinin (A) ucuna bir dęm atın.

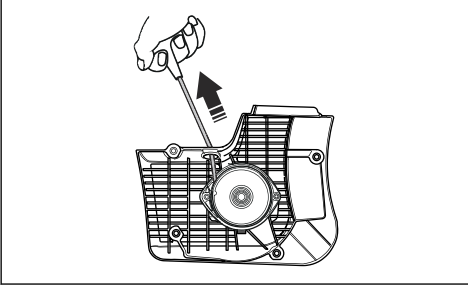


14. alıřtırma ipi tutma yerinin (B) zerindeki kapaęı takın.

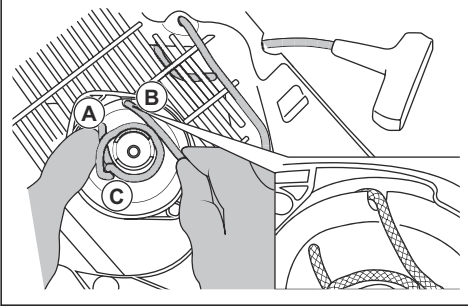
15. Geri çekme yayının gerginliğini ayarlayın. Bkz. *Geri çekme yayı gerginliğini ayarlama sayfa: 108.*

## Geri çekme yayı gerginliğini ayarlama

1. Çalıştırma ipini dışarı çekin.

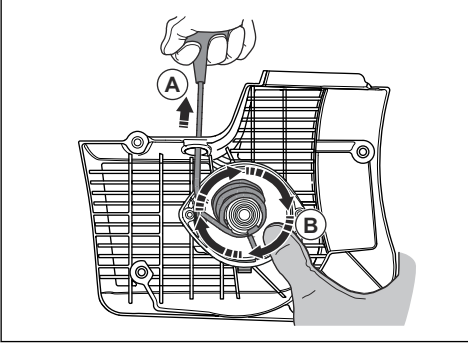


2. Çalıştırma ipi makarasını (A) başparmağınızla tutun.



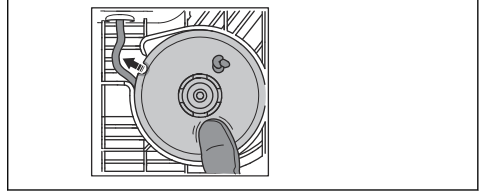
3. Çalıştırma ipini çentiğe (B) yerleştirin ve metal manşon (C) etrafına sarın.

4. Çalıştırma ipini (A) dışarı çekin.

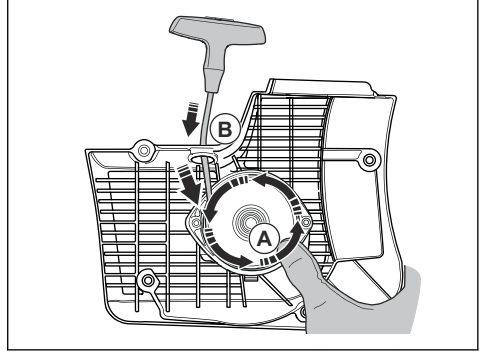


5. Çalıştırma ipini dışarı çekili tutmak için baş parmağınızı çalıştırma makarasının (B) üzerine yerleştirin.

6. Çalıştırma ipini çentikten ayırın.



7. Çalıştırma makarasını (A) serbest bırakmak için baş parmağınızı kaldırın ve çalıştırma ipinin (B) makaraya sarılmasını sağlayın.



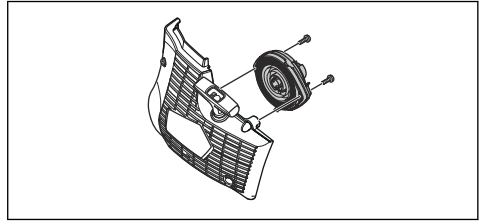
8. Geri çekme yayının uç konumunda olmadığı kontrol etmek için çalıştırma ipini tamamen dışarı çekin. Geri çekme yayı, hareketleri durdurmadan önce çalıştırma makarasının yarım tur veya daha fazla döndürülebildiğinden emin olun.

## Yay grubunu çıkarma



**UYARI:** Yay grubunu sökerken daima koruyucu gözlük kullanın. Özellikle yay kırılırsa göz yaralanması riski vardır.

1. Yay grubu üzerinde bulunan 2 vidayı çıkarın.



2. Yaylı kilitlerin üzerindeki 2 braketini bir tornavida ile itin.

## Yay grubunu temizleme



**DİKKAT:** Yayı, yay grubundan çıkarmayın.

1. Temizlenene kadar yaya basınçlı hava tutun.
2. Yaya hafif bir yağ sürün.

## Yay grubunu takma

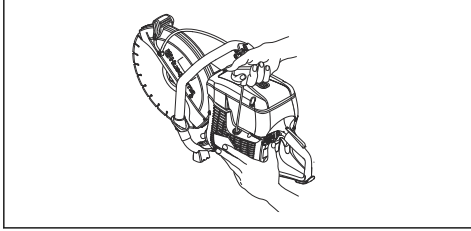
- *Yay grubunu çıkarma sayfa: 108* tersi sırasıyla monte edin.

## Marş muhafazasını takma



**DİKKAT:** Çalıştırma dişli çark mandalları, çalıştırma makarası manşonuna karşı doğru konuma gelmelidir.

1. Marş muhafazasını ürüne yerleştirin.
2. Çalıştırma makarası, çalıştırma dişli çark mandallarına geçene kadar çalıştırma ipini yavaşça çekip bırakın.



3. Marş muhafazasındaki 4 vidayı sıkın.

## Karbüratörü kontrol etme

**Not:** Ürünün her zaman doğru yakıt ve hava karışımı aldığından emin olmak için karbüratörde sert iğneler vardır.

1. Hava filtresini kontrol edin. Bkz. *Hava filtresini kontrol etme sayfa: 109*
2. Gerekirse hava filtresini değiştirin.
3. Motorda güç veya hızda azalması devam ederse HUSQVARNA servis bayinizle görüşün.

## Yakıt sistemini kontrol etme

1. Yakıt deposu kapağının ve contasının hasarlı olup olmadığından emin olun.
2. Yakıt hortumunu kontrol edin. Hasarlıysa yakıt hortumunu değiştirin.

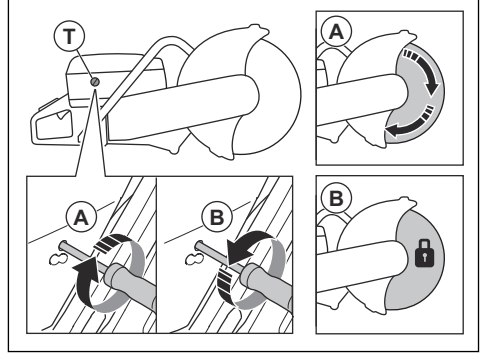
## Rölantinin ayarlanması



**UYARI:** Kesim bıçağı rölantide dönüyorsa servis bayinizle görüşün. Ürünü, rölanti doğru şekilde ayarlanana veya onarılanaya kadar kullanmayın.

**Not:** Önerilen rölanti için bkz. *Teknik veriler sayfa: 113.*

1. Motoru başlatın.
2. Rölantiyi kontrol edin. Karbüratör doğru şekilde ayarlandığında kesim bıçağı, motor rölantide çalışırken durur.
3. Rölantiyi ayarlamak için T vidasını kullanın.



- a) Vidayı, bıçak dönmeye başlayana kadar saat yönünde çevirin (A).
- b) Vidayı, bıçağın dönmeye durana kadar saat yönünün tersine çevirin (B).

## Yakıt filtresi

Yakıt filtresi yakıt deposuna takılıdır. Yakıt filtresi, yakıt deposu dolduğunda yakıt deposunun kirlenmesini önler. Yakıt filtresi her yıl veya tıkanmışsa daha sık değiştirilmelidir.



**DİKKAT:** Yakıt filtresini temizlemeyin.

## Hava filtresini kontrol etme

**Not:** Yalnızca motor gücünün azalması durumunda hava filtresini kontrol edin.

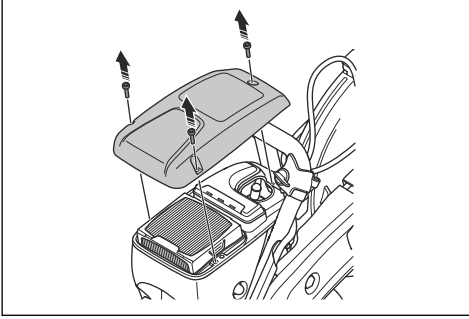


**DİKKAT:** Hava filtresini çıkarırken dikkatli olun. Karbüratör girişine düşen parçacıklar hasara neden olabilir.

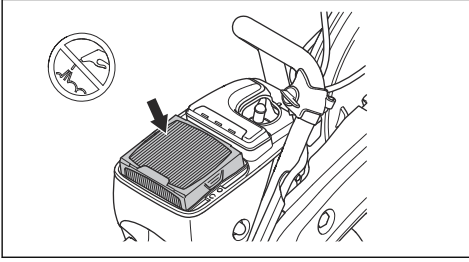


**UYARI:** Hava filtresini değiştirirken onaylı solunum koruması kullanın. Hava filtresindeki toz sağlığınız için tehlikelidir. Kullanılmış hava filtrelerini doğru şekilde atın.

1. Hava filtresi kapağının üzerinde bulunan 3 vidayı gevşetin.



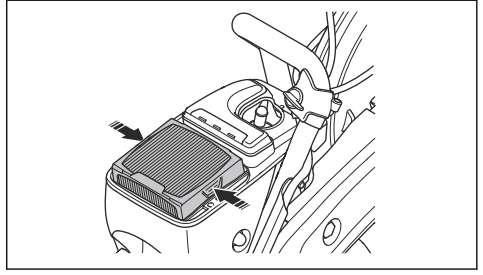
2. Hava filtresi kapağını çıkarın.
3. Hava filtresini kontrol edin ve gerekirse değiştirin.



**DİKKAT:** Hava filtresini temizlemeyin veya hava filtresine basınçlı hava tutmayın. Bu, hava filtresine zarar verir.

4. Gerekirse hava filtresini değiştirin.

- a) Hava filtresini çıkarın.

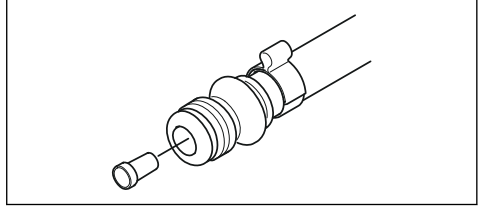


- b) Yeni hava filtresini takın.

5. Hava filtresi kapağını takın ve 3 vidayı sıkın.

## Su besleme sistemini kontrol etme

1. Bıçak siperliğinde bulunan nozülleri inceleyin ve bunların tıkalı olmadığından emin olun.
2. Gerekirse temizleyin.
3. Su konektöründe bulunan filtreyi inceleyin. Tıkalı olmadığından emin olun.
4. Gerekirse temizleyin.



5. Hortumları kontrol edin ve hasarlı olmadıklarından emin olun.

## Sorun giderme

Sorun	Neden	Olası çözümler
Ürün çalışmıyor.	Çalıştırma prosedürü yanlış uygulanmıştır.	Ürünü motor soğukken çalıştırma sayfada: 101 ve Ürünü motor sıcakken çalıştırma sayfada: 103 bölümlerine bakın.
	Durdurma anahtarı sağ (STOP) konumunda.	Durdurma düğmesinin (STOP) solda olduğundan emin olun.
	Yakıt tankında yakıt yoktur.	Yakıt doldurun.
	Buji arızalıdır.	Bujiyi değiştirin.
	Kavrama arızalıdır.	Servis nokتانızla görüşün.
Kesim bıçağı rölantide dönüyor.	Rölanti çok yüksek.	Rölantiyi ayarlayın.
	Kavrama arızalıdır.	Servis nokتانızla görüşün.

Sorun	Neden	Olası çözümler
Operatör gaz verdiğiğinde kesim bıçağı dönmüyor.	Kayış çok gevşek veya arızalıdır.	Kayışı gerin veya kayışı yenisiyle değiştirin.
	Kavrama arızalıdır.	Servis nokتانızla görüşün.
	Kesim bıçağı yanlış takılmış.	Kesim bıçağının doğru şekilde takıldığından emin olun.
Operatör gaz vermeyi denediğinde üründe güç yok.	Hava filtresi tıkalıdır.	Hava filtresini kontrol edin. Gerekirse değiştirin.
	Yakıt filtresi tıkalıdır.	Yakıt filtresini değiştirin.
	Yakıt tankı akışı tıkalıdır.	Servis nokتانızla görüşün.
Titreşim seviyeleri çok yüksek.	Kesim bıçağı yanlış takılmış.	Kesim bıçağının düzgün takıldığından ve hasar görmemiş olduğundan emin olun. Bkz. <i>Kesim bıçağını takma sayfada: 93.</i>
	Kesim bıçağı arızalıdır.	Kesim bıçağını çıkarın ve hasarlı olmadığından emin olun.
	Titreşim azaltma ünitesi arızalıdır.	Servis nokتانızla görüşün.
Ürün sıcaklığı çok yüksek.	Hava girişi veya silindir flanşları tıkalıdır.	Hava girişini ve silindir flanşlarını temizleyin.
	Hareket kayışı gerginliği yeterli değildir.	Kayışı inceleyin. Gerginliği ayarlayın.
	Kavrama arızalıdır.	Her zaman, tam gazda kesin. Kavramayı inceleyin. Servis nokتانızla görüşün.
Motor gücü veya devri azalır.	Hava filtresi tıkalıdır.	Hava filtresini kontrol edin. Bkz. <i>Hava filtresini kontrol etme sayfada: 109.</i>
Çalışma sırasında çok fazla toz var. Havadaki tozu görebilirsiniz.	Su beslemesi veya su basıncı yeterli değil.	Ürünün su beslemesini kontrol edin.
		Bkz. <i>Su besleme sistemini kontrol etme sayfada: 110.</i>
SmartGuard serbestçe hareket etmiyor. Ürün, işlenen parçadan çıkarıldığında SmartGuard geri çekilmiyor.	SmartGuard'ın hareketli parçaları tıkanmıştır.	Hareketli parçaları temizleyin.
	SmartGuard'ın yayları doğru şekilde çalışmıyordur.	Yayları kontrol edin. Yayları temizleyin.

## Taşıma, depolama ve atma

### Taşıma ve saklama

- Hasar veya kaza olmasını önlemek için taşıma sırasında ürünü güvenli bir şekilde bağlayın.
- Ürünü taşımadan veya depolamadan önce kesim bıçağını çıkarın.
- Çocukların veya yetkili olmayan kişilerin erişmesini önlemek için ürünü kilitli bir alanda tutun.

- Kesim bıçaklarını kuru, donmayacakları bir yerde saklayın.
- Montajdan önce tüm yeni ve kullanılmış bıçaklarda nakliye ve depolama hasarı olup olmadığını inceleyin.
- Ürünü depolamadan önce temizleyin ve bakımını yapın. Bkz. *Bakım sayfada: 104.*

- Uzun süreli depolamadan önce yakıt tankındaki yakıtı boşaltın.

## **Atma**

- Yerel geri dönüşüm gerekliliklerine ve geçerli düzenlemelere uyun.
- Yağ veya yakıt gibi tüm kimyasal maddeleri servis merkezinde veya uygun bir atık noktasında atın.
- Ürün artık kullanılmıyorsa ürünü HUSQVARNA bayisine gönderin veya geri dönüşüm noktasında atın.



## Teknik veriler

### Teknik veriler

	K 770, K 770 OilGuard, K 770 Rescue	K 770 SmartGuard
Silindir hacmi, cm <sup>3</sup> /inç küp	74/4,5	74/4,5
Silindir çapı, mm/inç	51/2	51/2
Hareket uzunluğu, mm/inç	36/1,4	36/1,4
Rölanti, dev/dak	2700	2700
Tam açık gaz, yüksüz, dev/dak	9300 (+/- 150)	9300 (+/- 150)
Güç, dev/dak'da kW/hp	9000 dev/dk'da 3,7/5	9000 dev/dk'da 3,7/5
Buji	NGK BPMR 7A	NGK BPMR 7A
Elektrot boşluğu, mm/inç	0,5/0,02	0,5/0,02
Yakıt deposu kapasitesi, litre/ABD fl oz	0,9/30	0,9/30
Tavsiye edilen su basıncı, bar/PSI	0,5-10/7-150	0,5-10/7-150
<b>Ağırlık</b>		
Yakıt ve kesim bıçağı [300 mm (12 inç)] olmayan el tipi kesici, kg/lb*	10/22	10,8/23,8
*Rescue omuz askısı, ek 0,4 kg/0,9 lb.		
Yakıt ve kesim bıçağı [350 mm (14 inç)] olmayan el tipi kesici, kg/lb	10,1/22,3	11,1/24,5
<b>Mil, çıkış mili</b>		
Kesim bıçağı [300 mm (12 inç)] ile maks. mil devri, dev/dak	4.700	4.700
Kesim bıçağı [350 mm (14 inç)] ile maks. mil devri, dev/dak	4.700	4.700
Maks. çevre hızı, m/sn veya ft/dk (300 mm/12 inç)	80 veya 16.000	80 veya 16.000
Maks. çevre hızı, m/sn veya ft/dk (350 mm/14 inç)	90 veya 18.000	90 veya 18.000
<b>Gürültü yayma</b>		
Ses gücü seviyesi, ölçülen dB (A)	113	113
Ses gücü seviyesi, garanti edilmiş L <sub>WA</sub> dB (A) <sup>7</sup>	115	115
Operatörün kulağındaki eş değer ses basıncı seviyeleri, dB(A) <sup>8</sup>	101	101

<sup>7</sup> Çevreye gürültü yayma, 2000/14/EC sayılı direktife uygun olarak ses gücü (L<sub>WA</sub>) şeklinde ölçülmüştür. Garanti edilen ve ölçülen ses düzeyi arasındaki fark, garanti edilen ses gücünün 2000/14/EC sayılı direktif doğrultusunda ölçüm sonucundaki dağılımı ve aynı üründen farklı üniteler arasındaki değişimleri içermesidir.

<sup>8</sup> EN ISO 19432-1'e göre, eş değer ses basıncı seviyesi, çeşitli çalışma koşullarında farklı ses basıncı seviyeleri için zaman ağırlıklı enerji toplamı olarak hesaplanır. Ürünün eş değer ses basıncı seviyesi için bildirilen verilerdeki tipik istatistik dağılım (standart sapma) 1 dB (A) şeklindedir.

	K 770, K 770 OilGuard, K 770 Rescue	K 770 SmartGuard
<b>Eşdeğer titreşim seviyeleri, a<sub>hveq</sub><sup>9</sup></b>		
Ön/arka tutma yeri 300 mm (12 inç), m/sn <sup>2</sup>	2,1/2,3	2,4/2,2
Ön/arka tutma yeri 350 mm (14 inç), m/sn <sup>2</sup>	2,0/2,3	2,2/2,1

## Önerilen kesim bıçağı boyutları

Kesim bıçağı çapı, mm/inç	Maks. kesim derinliği, mm/inç	Bıçak hızı değeri, dev/dak	Bıçak hızı değeri, m/sn veya ft/dak	Bıçak merkez deliğinin çapı, mm/inç	Maksimum bıçak kalınlığı, mm/inç
300/12	100/4	5100	80 veya 16000	25,4/1 veya 20/0,79	5/0,2
350/14	125/5	5500	100 veya 19600	25,4/1 veya 20/0,79	5/0,2

## Gürültü ve titreşim beyanı

Beyan edilen bu değerler, belirtilen direktif veya standartlar uyarınca laboratuvar tipi testleriyle elde edilmiştir ve aynı direktif veya standartlara göre test edilen diğer ürünlerin beyan edilen değerleriyle karşılaştırma için uygundur. Beyan edilen bu değerler risk değerlendirmelerinde kullanıma uygun değildir ve

her bir çalışma alanında ölçülen değerler daha yüksek olabilir. Gerçek maruz kalma değerleri ve belirli bir kullanıcının maruz kaldığı zarar görme riski benzersizdir ve kullanıcının çalışma şekline, ürünün hangi malzeme üzerinde kullanıldığına, ayrıca kullanıcının maruz kalma süresine, fiziksel durumuna ve ürünün durumuna bağlıdır.

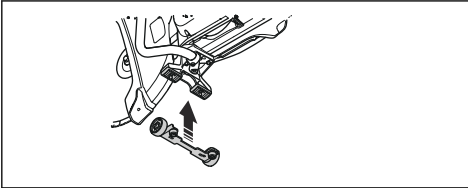
## Aksesuarlar

### Husqvarna Fleet Services™ Sensörü

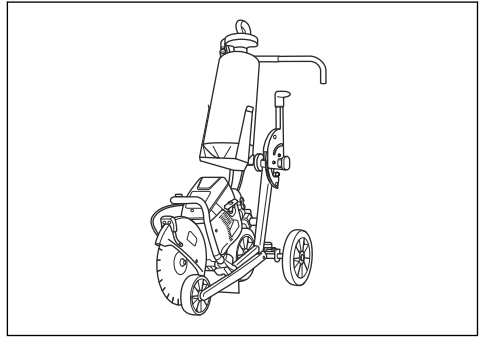
Bu ürün, Husqvarna Fleet makine sensörü ile uyumludur. Ürün daha sonra Husqvarna Fleet Services™ ile bağlantı kurabilir. Bu, ticari filo yöneticisine tüm ürünlere dair genel bakış sunan bulut tabanlı bir çözümdür. Husqvarna Fleet Services™ hakkında daha fazla bilgi için bkz. [www.husqvarna.com](http://www.husqvarna.com).

### Tekerlek kiti

Tekerlek kiti ürünün altına takılmıştır.



bağlantılar, ürünün kesim arabasına montajını kolaylaştırır.



### Kesim arabası

Kesim arabası, zemin ve yollarda özellikle ayarlanan derinlikte uzun kesim işlemlerini kolaylaştırır. Hızlı

<sup>9</sup> EN ISO 19432-1'e göre, eş değer titreşim seviyesi, farklı çalışma koşulları altındaki titreşim seviyeleri için zaman ağırlıklı enerji toplamı olarak hesaplanır. Eş değer titreşim seviyesi için bildirilen verilerin tipik istatistik dağılımı (standart sapması) 1m/sn<sup>2</sup> şeklindedir.

# Uyumluluk Bildirimi

## AB Uyumluluk Bildirimi

Biz, **Husqvarna AB**, SE-561 82 Huskvarna, İsveç, Tel: +46-36-146500) olarak tek sorumlu vasfıyla ürüne ilişkin aşağıdaki beyanlarda bulunmaktayız:

<b>Açıklama</b>	<b>Taşınabilir kesme makinesi</b>
<b>Marka</b>	HUSQVARNA
<b>Tip/Model</b>	K 770, K 770 OilGuard, K 770 Rescue, K 770 SmartGuard
<b>Kimlik</b>	2021 yılı ve sonrası tarihli seri numaraları

aşağıdaki AB direktifleri ve düzenlemeleriyle tamamen uyumludur:

<b>Direktif/Düzenleme</b>	<b>Açıklama</b>
2006/42/EC	"makinelerle ilgili"
2000/14/EC	"açık alanda gürültüyle ilgili"
2014/30/EU	"elektromanyetik uyumlulukla ilgili"
2011/65/EU	"tehlikeli maddelerin kısıtlanmasıyla ilgili"

ve aşağıdaki uyumlaştırılmış standartlar ve/veya teknik özellikler uygulanmıştır;

EN ISO 12100:2010 , EN ISO 19432-1:2020, EN 55012:2008+A1:2009, EN ISO 14982:2009, EN IEC 63000:2018.

2000/14/EC, uygunluk değerlendirme prosedürü: Ek V. Gürültü emisyonları ile ilgili bilgi için bkz. *Teknik veriler sayfada: 113.*

Partille, 2021-04-29



Erik Silfverberg

Ar-Ge Müdürü, Beton Testeresi ve Karot Ekipmanı

Husqvarna AB, Yapı Bölümü

Teknik dokümantasyon sorumlusu

Türk ithalat şirketi daha fazla bilgi için temas edilecek:

Çullas Orman Bahçe ve Tarım Mak. San. Tic. A.Ş.

Suadiye Mh. Bağdat Cd. No:45/4

Kadıköy – 34740 İstanbul / Türkiye

Telefon: +90 216 519 88 82

Faks: +90 216 519 88 78

info@cullas.com.tr



## Зміст

Вступ.....	116	Усунення несправностей.....	149
Безпека.....	120	Транспортування, зберігання й утилізація.....	150
Збирання.....	126	Технічні дані.....	151
Експлуатація.....	132	Акcesуари.....	152
ТЕХНІЧНЕ ОБСЛУГОВУВАННЯ.....	142	Декларація відповідності.....	154

## Вступ

### Опис виробу

Бензорізи HUSQVARNA, K 770, K 770 OilGuard, K 770 Rescue та K 770 SmartGuard є портативними пристроями для різання, що працюють від 2-тактних двигунів внутрішнього згорання.

### Призначення

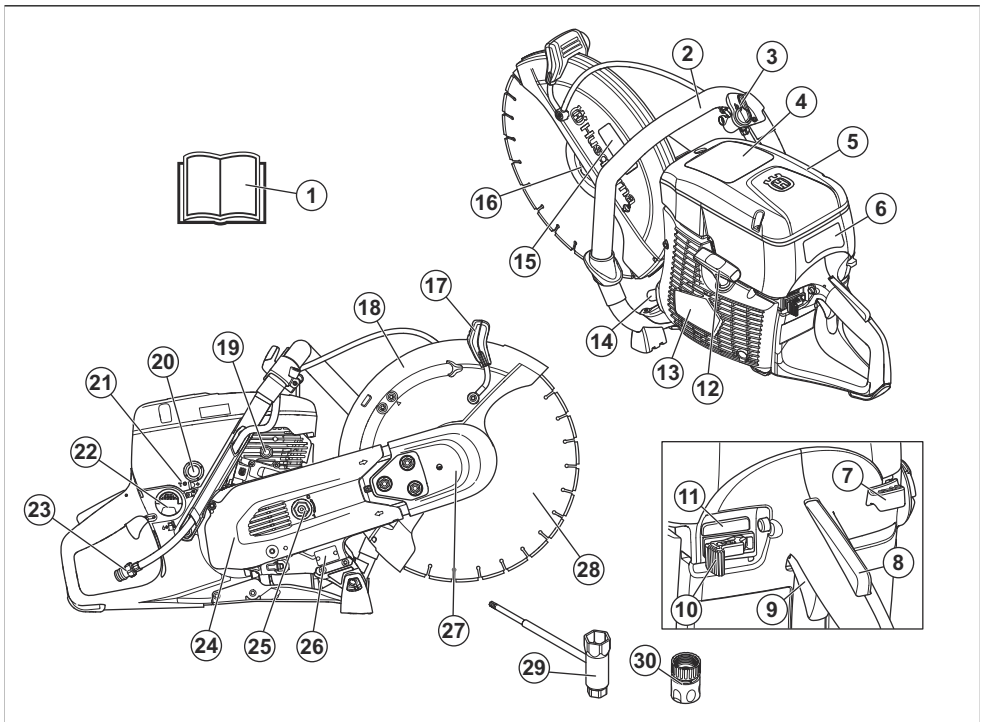
Виріб призначений для різання твердих матеріалів, таких як бетон, стіни, каміння й сталь. Забороняється використовувати виріб для інших завдань. Виріб має

використовуватися лише досвідченими професійними операторами.

Ми постійно працюємо над підвищенням вашої безпеки й ефективності роботи. По додаткову інформацію звертайтеся до свого сервісного дилера.

**Зверніть увагу:** Використання цього виробу може регламентуватися державним або місцевим законодавством.

### Огляд виробу K 770, K 770 OilGuard

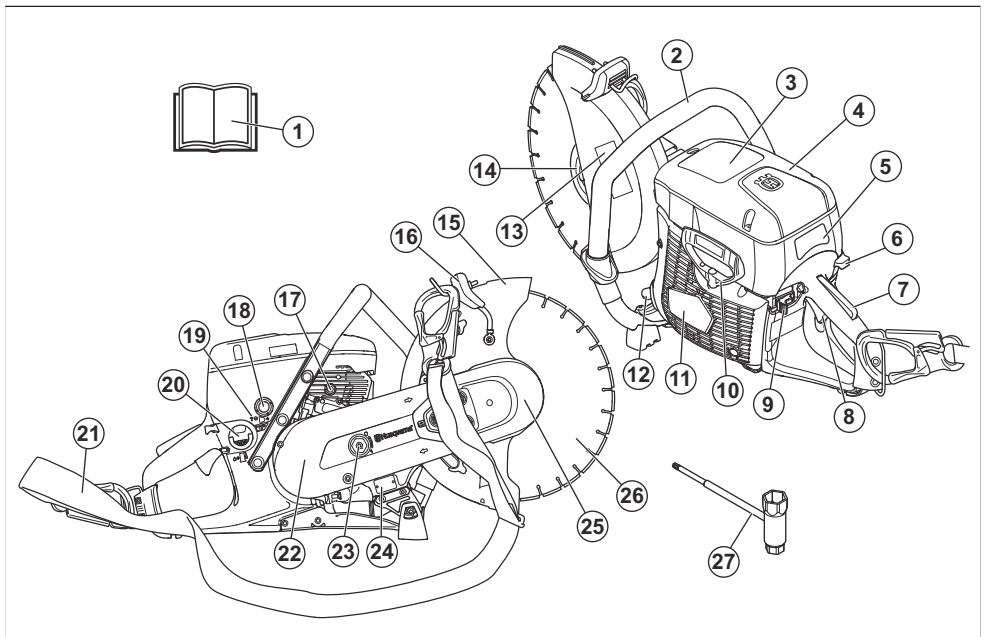


1. Посібник користувача

2. Передня ручка

3. Водяний клапан
4. Попереджувальна наклейка
5. Кришка повітряного фільтра
6. Бирка з указівками щодо запуску
7. Керування повітряною заслінкою
8. Елемент блокування курка газу
9. Курок газу
10. Вимикач
11. Активация / деактивация OilGuard (тільки K 770 OilGuard)
12. Ручка стартера
13. Корпус стартера
14. Глушник
15. Наклейка з інформацією про різальне спорядження
16. Фланець, шпindel, втулка осі
17. Регульовальна ручка для кожуха диска
18. Кожух ножа
19. Клапан зниження тиску
20. Кнопка продувки повітря
21. Гвинт із Т-подібною голівкою, регулювання швидкості холостого ходу
22. Кришка паливного бака
23. З'єднання для підключення води до фільтра
24. Задній кожух паса
25. Натяжний пристрій паса.
26. Паспортна табличка
27. Передній кожух паса
28. Різальне лезо (не входить до комплекту поставки)
29. Комбінований гайковий ключ
30. З'єднувач для води, GARDENA®

## Огляд виробу K 770 Rescue

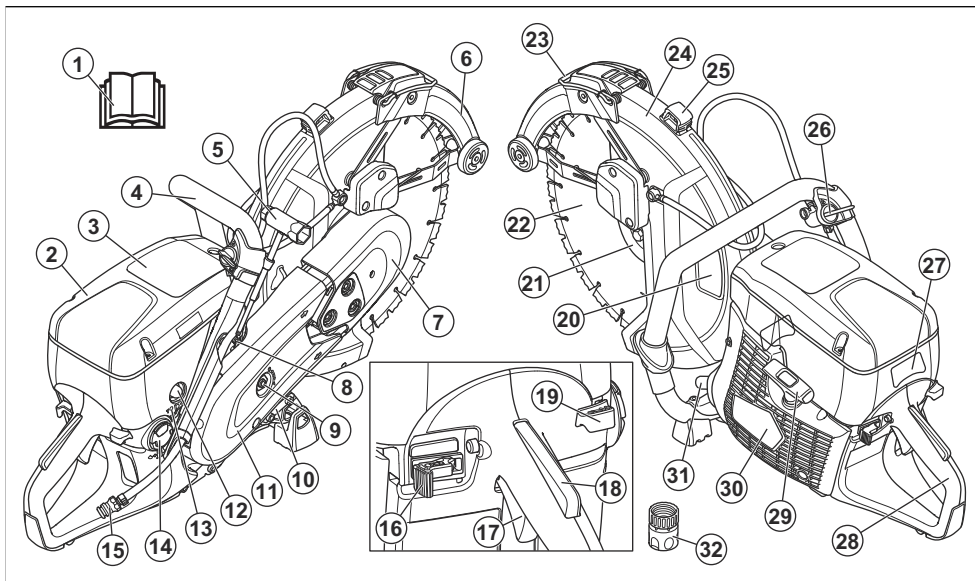


1. Посібник користувача
2. Передня ручка
3. Попереджувальна наклейка
4. Кришка повітряного фільтра
5. Бирка з указівками щодо запуску
6. Керування повітряною заслінкою
7. Елемент блокування курка газу
8. Курок газу
9. Вимикач
10. Ручка стартера
11. Корпус стартера
12. Глушник
13. Наклейка з інформацією про різальне спорядження
14. Фланець, шпindel, втулка осі
15. Кожух ножа
16. Регульовальна ручка для кожуха диска
17. Клапан зниження тиску
18. Кнопка продувки повітря

19. Гвинт із Т-подібною голівкою, регулювання швидкості холостого ходу
20. Кришка паливного бака
21. Плечовий ремінь
22. Задній кожух паса

23. Натяжний пристрій паса.
24. Паспортна табличка
25. Передній кожух паса
26. Різальне лезо (не входить до комплекту поставки)
27. Комбінований гайковий ключ

## Огляд виробу K 770 SmartGuard



1. Посібник користувача
2. Кришка повітряного фільтра
3. Попереджувальна наклейка
4. Передня ручка
5. Комбінований гайковий ключ
6. SmartGuard
7. Передній кожух паса
8. Клапан зниження тиску
9. Натяжний пристрій паса.
10. Паспортна табличка
11. Задній кожух паса
12. Кнопка продувки повітря
13. Гвинт із Т-подібною голівкою, регулювання швидкості холостого ходу
14. Кришка паливного бака
15. З'єднання для підключення води до фільтра
16. Вимикач
17. Курок газу
18. Елемент блокування курка газу
19. Керування повітряною заслінкою
20. Наклейка з інформацією про різальне спорядження
21. Фланець, шпindel, втулка осі

22. Різальний диск
23. Ручка SmartGuard
24. Кожух ножа
25. Регульовальна ручка для кожуха диска
26. Водяний клапан
27. Бирка з указівками щодо запуску
28. Задня ручка
29. Ручка стартера
30. Корпус стартера
31. Глушник
32. Арматура водопроводу GARDENA®

### Символи на виробі



**ПОПЕРЕДЖЕННЯ.** Цей виріб може бути небезпечним і здатний спричинити тяжкі травми або смерть оператора чи сторонніх осіб. Будьте обережні й використовуйте виріб правильно.



Перед використанням виробу уважно прочитайте посібник користувача й переконайтеся в тому, що ви зрозуміли наведені в ньому вказівки.



Використовуйте сертифікований захисний шолом, захисні навушники, засоби захисту очей і органів дихання. Див. *Засоби індивідуального захисту на сторінці 122.*



Під час різання виникає пил. У разі вдихання пил може призвести до травм. Користуйтеся сертифікованими засобами захисту органів дихання. Не вдихайте вихлопні дими. Обов'язково забезпечуйте належну вентиляцію.



**ОБЕРЕЖНО!** Віддача може бути несподіваною, швидкою та потужною й може призвести до травм, небезпечних для життя. Перш ніж починати експлуатацію виробу, прочитайте наведені в посібнику інструкції та переконайтеся в тому, що повністю зрозуміли їх. Див. *Віддача на сторінці 132.*



Іскри від різального диска можуть спричиняти загоряння пального, деревини, одягу, сухої трави або інших лейкозаймистих матеріалів.



При цьому різальний диск не повинне мати тріщин або інших пошкоджень.



Не використовуйте диски для циркулярних пилок.



Дросельна заслінка



Кнопка продувки повітря



Клапан зниження тиску



Ручка стартера



Використовуйте паливну суміш із бензину й масла.



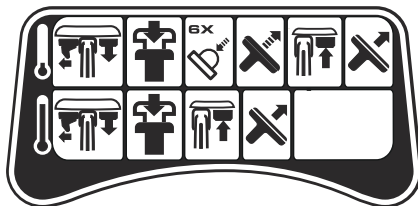
Виріб відповідає вимогам застосовних директив ЄС.



Рівень випромінювання шуму в середовище відповідає вимогам застосовних директив ЄС. Рівень випромінювання шуму виробу вказано в розділі *Технічні дані на сторінці 151* і на паспортній таблиці.

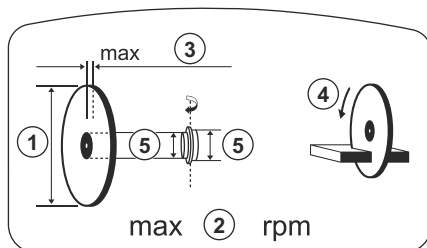
**Зверніть увагу:** Інші позначення на виробі стосуються спеціальних сертифікатів для певних країн чи регіонів.

### Бирка з указівками щодо запуску

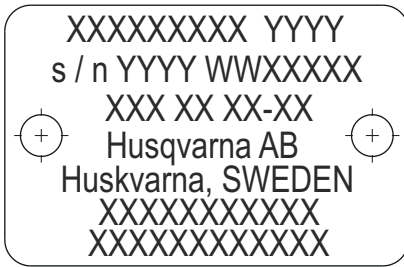


Інструкції див. у розділах *Запуск холодного двигуна на сторінці 139* та *Запуск теплового двигуна на сторінці 140.*

### Наклейка з інформацією про різальне спорядження



1. Діаметр різального диска
2. Максимальна частота обертання вихідного вала
3. Максимальна товщина диска
4. Напрямок обертання
5. Діаметр втулки



1 рядок: бренд, модель (X, Y)

2 рядок: серійний № з датою виготовлення (Y, W, X): рік, тиждень, порядковий №

3 рядок: № виробу (X)

4 рядок: виробник

5 рядок: адреса виробника

6–7 рядки: сертифікація ЄС або китайський номер MEIN

## Відповідає вимогам європейського екологічного стандарту Євро-5



**ПОПЕРЕДЖЕННЯ:** Внесення змін у двигун позбавляє чинності сертифікацію ЄС для цього виробу.

## Відповідальність за якість продукції

Згідно із законом про відповідальність за якість продукції ми не несемо відповідальності за будь-які пошкодження, спричинені роботою наших виробів, якщо:

- вибір було неправильно відремонтовано;
- вибір було відремонтовано із використанням деталей, виготовлених не виробником або не затверджених ним;
- вибір обладнано аксесуаром, виготовленим не виробником або не затвердженим ним;
- вибір було відремонтовано в неавторизованому сервісному центрі або неавторизованою компанією;

## Безпека

### Визначення щодо безпеки

Попередження, застереження й примітки служать для наголошення на особливо важливих положеннях посібника.



**ПОПЕРЕДЖЕННЯ:** Вказує на те, що в разі порушення інструкцій, наведених у цьому посібнику, існує небезпека поранення або смерті оператора чи інших осіб, що знаходяться поруч.



**УВАГА:** Вказує на те, що в разі порушення інструкцій, наведених у цьому посібнику, існує небезпека пошкодження виробу, інших матеріалів або навколишніх об'єктів.

**Зверніть увагу:** Використовується для надання додаткової інформації щодо певної ситуації.

### Загальні правила техніки безпеки



**ПОПЕРЕДЖЕННЯ:** Перш ніж розпочати використання виробу, уважно прочитайте наведені нижче попередження.

- У разі неправильного або недбалого використання бензоріз може спричинити тяжкі травми або навіть смерть. Дуже важливо, щоб ви прочитали цей посібник користувача та зрозуміли його зміст. Також рекомендується перед початком роботи надати особам, які користуватимуться виробом уперше, практичні інструкції.
- Не вносьте зміни до конструкції цього виробу. Внесення в конструкцію виробу змін, не схвалених виробником, може призвести до тяжких травм або смерті.
- Не використовуйте виріб, якщо існує імовірність того, що зміни було внесено іншими особами.
- Використовуйте тільки оригінальні запчастини й аксесуари. Використання аксесуарів і запасних частин, не схвалених виробником, може призвести до тяжкої травми чи смерті.
- Підтримуйте виріб чистим. Переконайтеся, що знаки та наклейки знаходяться в читабельному стані.
- Ніколи не дозволяйте дітям або невідповідним людям використовувати виріб або здійснювати його технічне обслуговування.
- Дозволяйте керувати виробом стороннім людям тільки після того, як вони повністю прочитають посібник користувача й зрозуміють його зміст.
- Виріб може експлуатуватися тільки особами, які мають дозвіл.



- Під час роботи цього виробу утворюється електромагнітне поле. Це поле може за деяких умов взаємодіяти з активними чи пасивними медичними імплантатами. Щоб знизити ризик тяжких або смертельних травм, рекомендуємо особам із медичними імплантатами проконсультуватися зі своїм лікарем і виробником медичного імплантату перед початком експлуатації цього виробу.
- Інформація в посібнику користувача в жодному разі не замінить професійних навичок та досвіду. Якщо ви не впевнені в безпеці своїх дій, припиніть роботу й зверніться за порадою до фахівця. Зверніться до свого дилера з обслуговування. Не виконуйте дій, у безпечності яких ви не впевнені.
- Безпечна відстань від бензоріза становить 15 м / 50 футів. Переконайтеся, що в робочій зоні немає сторонніх людей або тварин.
- Перед початком роботи з виробом переконайтеся, що робоча зона вільна від сторонніх осіб, а ваші ноги й корпус перебувають у надійному положенні.
- Бережіться осіб, предметів і ситуацій, які можуть зашкодити безпечній роботі виробу.
- Переконайтеся, що навколо вас немає осіб чи предметів, що можуть контактувати з різальним обладнанням або бути уражені уламками, що відкидаються диском.
- Забороняється використовувати виріб у разі туману, дощу, сильного вітру, холодної погоди, ризику виникнення блискавки або за інших несприятливих погодних умов. Використання виробу за поганої погоди може негативно вплинути на вашу пильність. Погана погода може спричинити виникнення небезпечних умов, таких як слизькі поверхні.

## Правила техніки безпеки під час використання



**ПОПЕРЕДЖЕННЯ:** Перш ніж розпочати використання виробу, уважно прочитайте наведені нижче попередження.

- Перед використанням бензоріза ви повинні усвідомити ефекти віддачі й способи їхнього уникнення. Див. *Віддача на сторінці 132*.
- Проводьте перевірки безпеки, технічне й інше обслуговування, як описано в цьому посібнику користувача. Деякі види робіт з обслуговування й ремонту мають проводитися лише у авторизованому центрі обслуговування. Див. *Вступ на сторінці 142*.
- Забороняється використовувати виріб у разі його несправності.
- Забороняється використовувати виріб, якщо ви втомлені, хворі, чи перебуваєте під впливом наркотиків, алкоголю або медикаментів. Ці умови можуть небажаним чином вплинути на зір, реакцію, координацію рухів або спроможність приймати зважені рішення.
- Заборонено вмикати інструмент без паса й відповідного кожуха. Зчеплення може від'єднатися й спричинити тяжкі травми.
- Іскри від різального диска можуть спричинити займання легкозаймистих матеріалів, як-от бензину, іншого пального, деревини, одягу й сухої трави.
- Не ріжте матеріали, що містять азбест.
- Під час роботи відстань від бензоріза становить 15 м / 50 футів. Переконайтеся, що в робочій зоні немає сторонніх людей або тварин.
- Перед початком роботи з виробом переконайтеся, що робоча зона вільна від сторонніх осіб, а ваші ноги й корпус перебувають у надійному положенні.
- Бережіться осіб, предметів і ситуацій, які можуть зашкодити безпечній роботі виробу.
- Переконайтеся, що навколо вас немає осіб чи предметів, що можуть контактувати з різальним обладнанням або бути уражені уламками, що відкидаються диском.
- Забороняється використовувати виріб у разі туману, дощу, сильного вітру, холодної погоди, ризику виникнення блискавки або за інших несприятливих погодних умов. Використання виробу за поганої погоди може негативно вплинути на вашу пильність. Погана погода може спричинити виникнення небезпечних умов, таких як слизькі поверхні.
- Під час роботи з виробом стежте за тим, щоб матеріал і жодні предмети не втратили стійкість і не завдали травми оператору.
- Будьте дуже обережні під час використання виробу на схилі.
- Тримайте робочу зону в повній чистоті.
- Перед початку роботи з виробом перевірте, чи є в межах робочої зони приховані фактори безпеки, як-от електричні дроти, водо- чи газопровід або легкозаймисті речовини. Якщо виріб удариться о прихований предмет, негайно зупиніть двигун і огляньте виріб і об'єкт. Не запускайте виріб знову, доки не переконаєтеся в тому, що продовжувати роботу безпечно.
- Перш ніж розрізати бак, трубу чи інший контейнер, переконайтеся, що всередині немає легкозаймистих чи інших матеріалів, що можуть спричинити пожежу або вибух.

## Противібраційна безпека



**ПОПЕРЕДЖЕННЯ:** Перш ніж розпочати використання виробу, уважно прочитайте наведені нижче попередження.

- Під час роботи виробу вібрація переходять від виробу до оператора. Регулярна й часта робота з виробом може спричинити травмування або підвищити ступінь тяжкості травм оператора. Симптоми травми можуть проявлятися в пальцях, зап'ястках, руках, плечах і/або нервах, у вигляді порушення кровопостачання або в інших частинах тіла. Травми можуть викликати слабкість та/або стати хронічними, і можуть посилюватися поступово протягом декількох тижнів, місяців або років. До можливих травм можна віднести пошкодження системи кровообігу, нервової системи, суглобів й інших частин тіла.

## Безпека в робочій зоні



**ПОПЕРЕДЖЕННЯ:** Перш ніж розпочати використання виробу, уважно прочитайте наведені нижче попередження.

- Симптоми можуть виникати під час роботи з виробом або в інший час. Якщо за наявності симптомів продовжувати працювати з виробом, симптоми можуть посилюватися або ставати хронічними. Якщо у вас виникли вказані далі або інші симптоми, зверніться по медичну допомогу.
  - Оніміння, втрата чутливості, поціпкування, поколювання, біль, печіння, пульсація, залякання, незграбність, втрата сили, зміна кольору або стану шкіри.
- Симптоми можуть посилюватися за низьких температур. Під час роботи з виробом у холодних умовах надягайте теплий одяг і тримайте руки теплими й сухими.
- Щоб забезпечити правильний рівень вібрації, виконуйте технічне обслуговування виробу й керуйте ним, як зазначено в посібнику користувача.
- Виріб обладнано системою поглинання вібрації, що зменшує вібрацію, яка передається від ручок на оператора. Дозвольте виробу працювати вільно. Не проштовхуйте його із зусиллям. Тримайте виріб за ручки легко, але при цьому зберігайте контроль над ним і стежте за безпекою роботи. Не притискайте ручки до кінцевих упорів сильніше, ніж потрібно.
- Тримайте руки тільки на ручці або рукоятках. Тримайте всі інші частини тіла на відстані від виробу.
- негайно зупиніть виріб, якщо раптово виникнуть сильні вібрації. Не продовжуйте роботу, доки не буде усунуто причину підвищеної вібрації.
- Під час різання граніту або міцного бетону вібрація виробу сильніша, ніж під час роботи з м'яким бетоном. Тупе, несправне, невірною загострене різальне обладнання або обладнання невірною типу збільшує вібрацію.

## Безпека стосовно вихлопних димів



**ПОПЕРЕДЖЕННЯ:** Перш ніж розпочати використання виробу, уважно прочитайте наведені нижче попередження.

- Вихлопні гази з двигуна містять монооксид вуглецю, який є отруйним і дуже небезпечним газом без запаху. Вдихання монооксиду вуглецю може призвести до смерті, оскільки монооксид вуглецю не має запаху, є невидимим і його неможливо відчути. Симптомом отруєння монооксидом вуглецю є запаморочення, але людина може втратити свідомість раптово, якщо кількість або концентрація монооксиду вуглецю була достатньою.
- Вихлопні дими також можуть містити неспалені вуглеводні, включаючи бензол. Їхне вдихання протягом тривалого часу може спричинити проблеми зі здоров'ям.

- Вихлопні гази, які можна побачити або запах яких можна відчути, також містять монооксид вуглецю.
- Не використовуйте вироби, оснащені двигуном внутрішнього згоряння, у приміщеннях або в зонах, які погано провітрюються.
- Не вдихайте вихлопні дими.
- Упевніться, що в робочій зоні достатній потік повітря. Це дуже важливо під час роботи з виробом у ямах або інших малих робочих зонах, де легко накопичуються вихлопні дими.

## Правила безпеки щодо пилу



**ПОПЕРЕДЖЕННЯ:** Перш ніж розпочати використання виробу, уважно прочитайте наведені нижче попередження.

- Під час роботи з виробом у повітрі може виникати пил. Пил може спричинити тяжкі травми й необоротні проблеми зі здоров'ям. Пил із вмістом діоксиду кремнію вважається шкідливим деякими органами регулювання. Нижче наведено кілька прикладів можливих проблем зі здоров'ям.
  - Смертельно небезпечні захворювання легень, хронічний бронхіт, силікоз і фіброз легень
  - Рак
  - Уроджені вади
  - Запалення шкіри
- Для зменшення кількості пилу й парів у повітрі, а також пилу на робочому обладнанні, поверхнях, одягу та тілі використовуйте належні засоби захисту. Це можуть бути системи збирання пилу або водяні струмені, що його зв'язують. За можливості мінімізуйте кількість пилу в його джерелі. Стежте за тим, щоб обладнання було правильно встановлено, і дотримуйтеся графіків його технічного обслуговування.
- Користуйтеся затвердженими засобами захисту органів дихання. Стежте за тим, щоб засоби захисту органів дихання, що використовуються в робочій зоні, відповідали небезпечним матеріалам, вплив яких очікується в цій зоні.
- Упевніться, що в робочій зоні достатній потік повітря.
- Якщо можливо, виведіть вихлопний отвір вибору туди, де через нього в повітрі не виникатиме пил.

## Засоби індивідуального захисту



**ПОПЕРЕДЖЕННЯ:** Перш ніж розпочати використання виробу, уважно прочитайте наведені нижче попередження.

- Під час роботи обов'язково користуйтеся відповідними засобами індивідуального захисту. Засоби індивідуального захисту не можуть повністю ліквідувати небезпеку травм, але в разі

нешасного випадку вони знизять ступінь серйозності травми. Зверніться до сервісного дилера по допомогу у виборі правильних засобів захисту.

- Використовуйте затверджений захисний шолом.
- Користуйтеся відповідними захисними навушниками. Тривала робота за сильного шуму може призвести до погіршення слуху. Працюючи в захисних навушниках, прислухайтеся до попереджувальних сигналів або окликів. Коли двигун інструмента зупиниться, негайно зніміть захисні навушники.
- Для зниження небезпеки травм від відкинутих об'єктів використовуйте затверджені засоби захисту очей. Якщо Ви використовуєте захисну маску, додатково потрібно вдягати перевірені захисні окуляри. Перевірені захисні окуляри повинні відповідати стандартам ANSI Z87.1 в США чи EN 166 у країнах ЄС. Захисна маска повинна відповідати стандарту EN 1731.
- Використовуйте міцні робочі рукавиці.
- Користуйтеся затвердженими засобами захисту органів дихання. Під час використання інструментів для шліфування чи формування матеріалу (різців, шліфувальних станків, дрилів) утворюються пил та випари, які можуть містити небезпечні хімічні речовини. З'ясуйте склад матеріалу, який ви збираєтеся обробити, і використовуйте відповідний респиратор.
- Використовуйте добре припасований, міцний і зручний одяг, що забезпечує повну свободу рухів. Під час різання виникають іскри, які можуть підпалити одяг. HUSQVARNA рекомендує під час роботи носити одяг із важкозаймистої бавовняної або щільної джинсової тканини. Не носіть під час роботи одяг із таких матеріалів, як нейлон, поліестер або віскоза. У разі займання такий матеріал може плавитися та приставати до шкіри. Не носіть під час роботи шорти.
- Використовуйте черевки зі сталевими носками й неслизькою підшовою.
- Завжди тримайте під рукою аптечку.



- Глушник або різальний диск можуть бути джерелом іскор. Завжди майте наготові вогнегасник.

## Механізми безпеки на пристрої

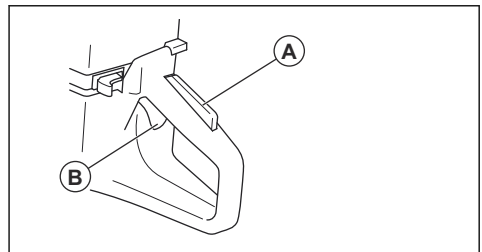


**ПОПЕРЕДЖЕННЯ:** Перш ніж розпочати використання виробу, уважно прочитайте наведені нижче попередження.

- Не використовуйте виріб із пошкодженими захисними пристроями.
- Регулярно перевіряйте захисні пристрої. У випадку пошкодження захисних пристроїв зверніться до сертифікованого центру обслуговування HUSQVARNA.
- Забороняється вносити зміни в захисні пристрої.
- Забороняється працювати з виробом, якщо захисні пластини, кожухи, запобіжні викидачі або інші захисні пристрої зламані або не встановлені.

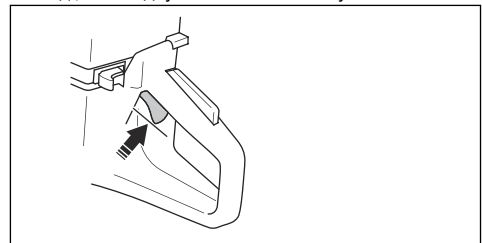
### Блокування курка газу

Блокування курка газу запобігає його випадковому спрацюванню. Якщо взятися за ручку й натиснути на блокування курка газу (A), його буде розблоковано (B). Коли ви відпускаєте ручку, блокування та курок газу повертаються до вихідного положення. Цей механізм блокує курок газу на швидкості холостого ходу.

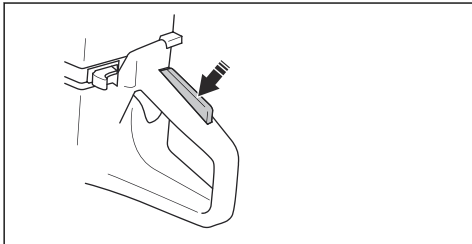


### Перевірка блокування курка газу

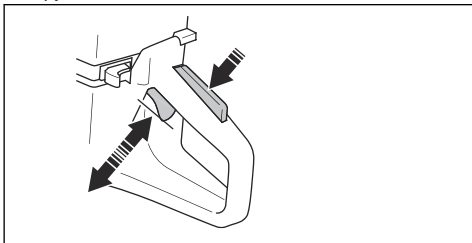
1. Перевірте, чи блокується курок газу на холостому ході, коли відпускається його блокування.



2. Натисніть на елемент блокування курка газу й переконайтеся, що він повертається до свого положення, коли ви відпускаєте його.



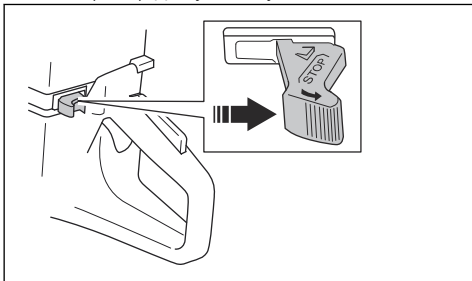
3. Перевірте, чи вільно рухається курок газу та його блокування й чи правильно працюють зворотні пружини.



4. Запустіть виріб і повністю натисніть курок газу.
5. Відпустіть керування газом і переконайтеся, що різальний диск зупинився та не рухається.
6. Якщо різальний диск обертається в положенні холостого ходу, відрегулюйте частоту холостого ходу. Див. *Налаштування частоти холостого ходу на сторінці 147.*

#### Перевірка вимикача

1. Запустіть двигун. Див. *Запуск холодного двигуна на сторінці 139*
2. Переведіть вимикач вимкнення в положення STOP (Стоп). Двигун має зупинитися.



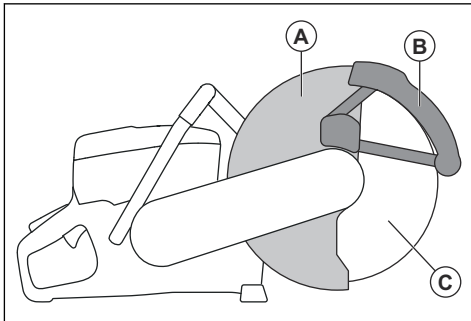
#### Кожух диска і SmartGuard (додатково)



**ПОПЕРЕДЖЕННЯ:** Перед увімкненням виробу перевірте правильність установлення кожуха диска

та SmartGuard. Не використовуйте виріб або SmartGuard, якщо на ньому немає кожуха диска, він несправний або має тріщини.

Кожухи диска (A) і SmartGuard (B) встановлено над різальним диском (C). Вони захищають оператора від травмування в ситуаціях, коли частини диска або зрізаного матеріалу відлітають у напрямку оператора.



SmartGuard є підпружиненим елементом, який має завжди рухатися вільно та повертатися в початкове положення під дією пружини.

#### Перевірка диска й кожуха диска



**ПОПЕРЕДЖЕННЯ:** Пошкоджений різальний диск може призвести до травмування.

1. Переконайтеся в тому, що різальний диск правильно встановлено й не має пошкоджень.
2. Переконайтеся в тому, що кожух диска не має тріщин або пошкоджень.
3. Якщо кожух диска пошкоджено, замініть його.

#### Перевірка SmartGuard



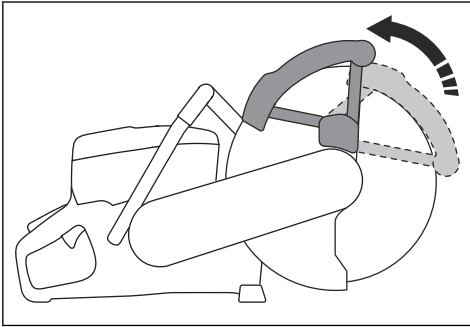
**ПОПЕРЕДЖЕННЯ:** Пошкоджений SmartGuard може стати причиною травми.



**УВАГА:** SmartGuard – це пластмасовий кожух, який може пошкодитися під дією температури під час інтенсивного сухого різання металу абразивним різальним диском зі зв'язкою. Не виконуйте інтенсивне сухе різання металу й давайте виробу охолонути між операціями різання. Для інтенсивного різання металу за допомогою SmartGuard рекомендується мокре різання алмазним диском, що

виготовлений методом вакуумного паяння з твердим припоєм, як-от VARI-CUT FR3.

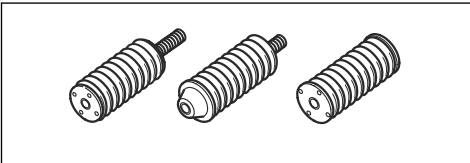
1. Упевніться, що на SmartGuard немає тріщин або пошкодження.
2. Упевніться що SmartGuard рухається вільно, сильно не відхиляється й повертається в початкове положення під дією пружини.



3. Очистьте або замініть SmartGuard, якщо він не повертається в початкове положення негайно після натискання, або в разі пошкодження.

### Система амортизації вібрацій

Виріб обладнаний системою амортизації вібрацій, яка створена для мінімізації вібрацій та полегшення роботи. Система погашення вібрації зменшує передачу вібрації від двигуна та ріжучого елемента до ручки виробу.



### Перевірка системи поглинання вібрації



#### ПОПЕРЕДЖЕННЯ:

Переконайтеся, що двигун вимкнений, а вимикач перебуває в положенні STOP (Стоп).

1. Переконайтеся, що на елементах поглинання вібрації немає тріщин або деформацій. Замініть елементи поглинання вібрації, якщо вони пошкоджені.
2. Упевніться, що елементи поглинання вібрації правильно прикріплені до двигуна та рукоятки.

### Глушник

Глушник зменшує рівень шуму та відводить вихлопні гази подалі від оператора.

Не використовуйте виріб із пошкодженим глушником або взагалі без глушника. В разі пошкодження глушника збільшується рівень шуму та підвищується небезпека загоряння.



#### ПОПЕРЕДЖЕННЯ:

Під час роботи виробу та відразу після роботи, а також під час роботи двигуна на холостих обертах глушник сильно нагрівається. Зважайте на легкозаймисті матеріали та/або випари, щоб не допустити пожежі.

### Перевірка глушника

- Регулярно оглядайте глушник, стежте, щоб він був правильно під'єднаний та справний.

### Заходи безпеки під час роботи з паливом

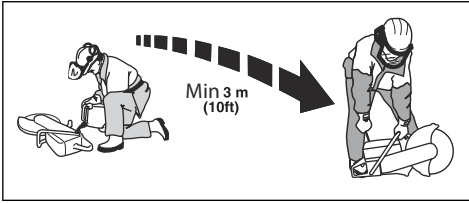


#### ПОПЕРЕДЖЕННЯ:

Перш ніж розпочати використання виробу, уважно прочитайте наведені нижче попередження.

- Пальне є легкозаймистою речовиною, а його пари вибухонебезпечні. Будьте обережні під час поводження з паливом, щоб запобігти травмуванню, пожежі й вибуху.
- Заправляйте виріб пальним лише на відкритому повітрі з достатнім потоком повітря. Не вдихайте пари пального. Пари пального отруйні й можуть спричинити травми або стати причиною пожежі чи вибуху.
- Заборонено знімати кришку паливного баку та заливати бензин у бак під час роботи двигуна.
- Перш ніж заправляти виріб бензином, зачекайте, доки охолоне двигун.
- Не пальть біля пального або двигуна.
- Не кладіть біля пального або двигуна гарячі предмети.
- Не заливайте пальне в місцях, де можуть виникати іскри чи є джерело полум'я.
- Перед заправленням повільно відкрийте кришку паливного баку, обережно зменшивши тиск.
- Якщо пальне потрапить на шкіру, воно може спричинити травми. Для віддалення пального, що потрапило на шкіру, використовуйте мило й воду.
- Якщо ви пролили пальне на свій одяг, негайно переодягніться.
- Затягуйте кришку паливного баку повністю. Якщо кришку паливного баку затягнуто недостатньо щільно, вібрація виробу може призвести до її ослаблення, у результаті чого виникне витік пального та його парів, які створюють небезпеку загоряння.

- Перш ніж запускати виріб, перемістіть його щонайменше на 3 м / 10 футів від місця, де ви його заправляли.



- Не запускайте виріб, якщо на ньому залишилися пальне або олива. Видаліть залишки пального й оливи та дайте виробу висохнути, перш ніж запускати двигун.
- Регулярно перевіряйте двигун на протікання. Якщо в паливній системі є витоки, не запускайте двигун, доки не усунете їх.
- Тримайте пальне лише в схвалених для використання контейнерах.
- Під час зберігання пристрою й пального переконайтеся в тому, що пальне та пари пального не завдадуть шкоди та не спричинять пожежі або вибуху.
- Злийте пальне в затверджений контейнер надворі подаль від іскор і джерел відкритого вогню.

- Переконайтеся, що двигун вимкнений, а вимикач перебуває в положенні STOP (Стоп).
- Використовуйте засоби індивідуального захисту. Див. Засоби індивідуального захисту на сторінці 122.
- Якщо не проводити правильне та регулярне технічне обслуговування, виникає небезпека травм та пошкодження виробу.
- Виконуйте лише ті роботи з технічного обслуговування, які наведені в цьому посібнику користувача. Усі інші операції з технічного обслуговування мають виконуватися в сертифікованому сервісному центрі.
- Регулярне обслуговування виробу може проводити авторизований центр обслуговування HUSQVARNA.
- Замінюйте пошкоджені, зношені або зламані деталі.
- Використовуйте лише оригінальні додаткові аксесуари.

## Правила техніки безпеки під час обслуговування



**ПОПЕРЕДЖЕННЯ:** Перш ніж розпочати використання виробу, уважно прочитайте наведені нижче попередження.

## Збирання

### Різальні диски



**ПОПЕРЕДЖЕННЯ:** Під час монтажу виробу завжди надягайте захисні рукавиці.



**ПОПЕРЕДЖЕННЯ:** Різальний диск може розтритися й травмувати оператора.



**ПОПЕРЕДЖЕННЯ:** Перед використанням, а також одразу після непередбаченого контакту з іншими предметами перевіряйте різальний диск на наявність тріщин, утрачених сегментів або відсутності балансу. Не використовуйте пошкоджений різальний диск. Після перевірки й установлення

різального диска виберіть таке положення, щоб у площині диска, який обертається, не перебував ані оператор, ані сторонні особи, і ввімкніть електроінструмент на одну хвилину на максимальній частоті обертання без навантаження.



**ПОПЕРЕДЖЕННЯ:** Виробник різального диска надає попередження й рекомендації щодо експлуатації та належного технічного обслуговування різального диска. Ці попередження надаються разом із різальним диском. Прочитайте й дотримуйтеся інструкцій, що надаються в комплекті з різальним диском.

## Відповідні різальні диски



**ПОПЕРЕДЖЕННЯ:** Для різання бетону або металу використовуйте лише алмазні різальні й абразивні різальні диски. Не використовуйте диски із зубцями, наприклад різальні диски для дерева або диски з твердосплавними вставками. Небезпека віддачі підвищується, а твердосплавні вставки можуть відірватися й відскочити на високій швидкості. Це може спричинити травми або смерть.



**ПОПЕРЕДЖЕННЯ:** Різальним диском можна різати лише ті матеріали, для різання яких воно призначене.



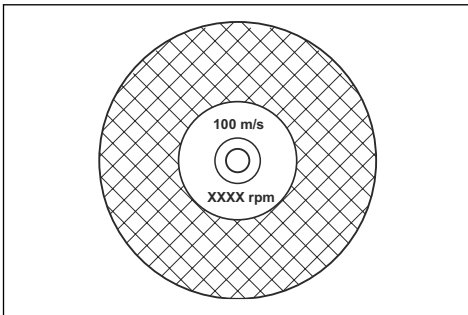
### ПОПЕРЕДЖЕННЯ:

Використовуйте лише різальні диски, що відповідають застосовним національним або регіональним стандартам, наприклад EN12413, EN13236 або ANSI B7.1.



### ПОПЕРЕДЖЕННЯ:

Не використовуйте різальні диски, номінальна робоча частота яких нижча за номінальну робочу частоту виробу. Значення номінальної робочої частоти різального диска вказано на ньому, а значення робочої частоти виробу вказано на кожусі ножа.

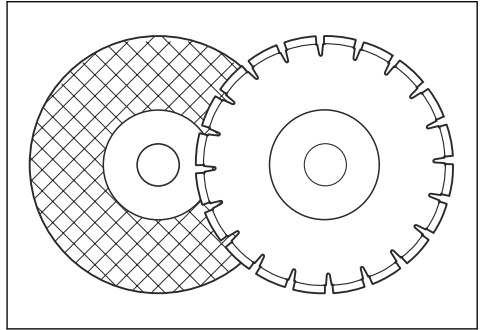


**Зверніть увагу:** Багато різальних дисків, що можна встановити на виріб, насправді призначені для стаціонарних пил. Їхня номінальна робоча частота занижена для цього виробу.



**УВАГА:** Не використовуйте різальні диски, товщина яких перевищує максимальну рекомендовану. Див. *Технічні дані на сторінці 151.*

- Різальні диски для цього виробу доступні у двох основних варіантах – алмазні й абразивні зі зв'язкою різальні диски.



- Переконайтеся, що в різального диска правильний розмір центрального отвору для встановленої втулки осі.

## Вібрація різального диска



**УВАГА:** Якщо прикладати надмірну силу до виробу, різальний диск може перегрітися, зігнутися й спричинити вібрацію. Не прикладайте надмірну силу до виробу. Якщо вібрація продовжується, замініть різальний диск.

## Абразивні різальні диски зі зв'язкою



**ПОПЕРЕДЖЕННЯ:** Уникайте контакту абразивних різальних дисків зі зв'язкою з водою. Волога знижує міцність абразивного різального диска зі зв'язкою, через що він може зламатися й спричинити травму.

Абразивний різальний диск зі зв'язкою вироблено з маленьких абразивних зерен, що з'єднані між собою спеціальною органічною або керамічною зв'язкою й зміцнені волокнами, що запобігає руйнуванню різального диска під час роботи на високій частоті.

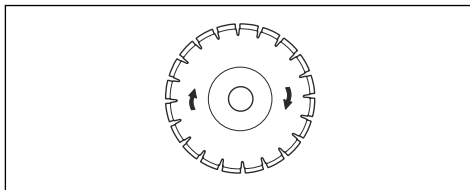
## Абразивні різальні диски зі зв'язкою для різних матеріалів

**Зверніть увагу:** Кожух має обов'язково відповідати типу різального диска, що використовується для різання балок.

Тип леза	Матеріал
Диск для бетону	Бетон, асфальт, кам'яна кладка, чавун, алюміній, мідь, латунь, кабелі, гума й пластик.

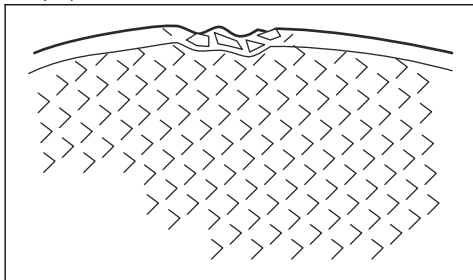
Тип леза	Матеріал
Металеве лезо	Сталь, сталеві сплави й інші тверді метали.
Різальний диск для балок	Рейка

- Алмазні диски підходять для роботи з кладкою, армованим бетоном і каменем.
- Переконайтеся в тому, що алмазний різальний диск обертається в напрямку, зазначеному стрілкою на алмазному диску.

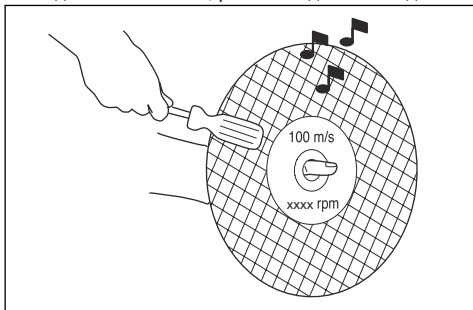


### Перевірка абразивного різального диска зі зв'язкою

- Переконайтеся, що на різальному диску немає тріщин і пошкодження.



- Просуньте через отвір у різальному диску палець і легко вдарте по диску викруткою. Якщо звук недостатньо чистий, різальний диск пошкоджено.



- Завжди користуйтеся гострим алмазним диском.
- Алмазні диски можуть затупитися у випадку неправильного тиску подачі або внаслідок різання таких матеріалів, як армований бетон. У разі використання тупого алмазного диска він стає занадто гарячим, що може спричинити відрив алмазних сегментів.

### Загострення різального диска

**Зверніть увагу:** Для отримання кращих результатів використовуйте гострі різальні диски.

- Загострення різального диска виконується шляхом різання м'яких матеріалів на кшталт піщаника чи цегли.

### Алмазні різальні диски для різання з використанням МОР

- Алмазні різальні диски для мокрого різання слід використовувати з водою.
- Вода знижує температуру диска, подовжує термін його використання й мінімізує утворення пилу під час роботи.
- Під час мокрого різання подбайте про безпечне збирання відпрацьованої води.

### Алмазні різальні леза для сухого різання

- Під час використання алмазних різальних дисків для сухого різання необхідно забезпечити достатній потік повітря навколо диска, що знижуватиме його температуру. Через це використовувати алмазні різальні диски для сухого різання рекомендується лише протягом нетривалого часу. Кожні кілька секунд давайте такому алмазному різальному диску попрацювати вільно без контакту з матеріалом. Це дає змогу знизити температуру диска за допомогою повітря.

### Алмазний різальний диск – боковий зазор



**ПОПЕРЕДЖЕННЯ:** Певні ситуації й погана якість дисків можуть призводити до надмірного зносу по боках сегментів. Упевніться, що алмазний сегмент (А) є ширшим за диск (В). Це запобігає

### Алмазні різальні диски



**ПОПЕРЕДЖЕННЯ:** Під час роботи алмазні диски сильно нагріваються. Перегрітий алмазний різальний диск погано працює, може зазнати пошкоджень і створює небезпеку.

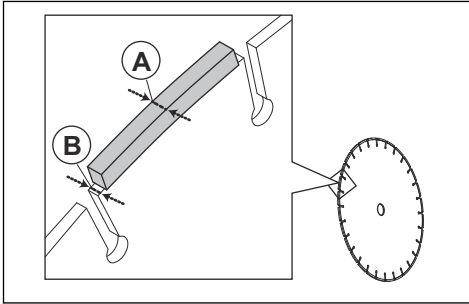


**ПОПЕРЕДЖЕННЯ:** Забороняється різати алмазним диском пластмасу. Гарячий алмазний різальний диск може розплавляти пластик, що призведе до віддачі.

- Алмазні диски мають сталевий сердечник із сегментами, які виготовлені з технічних алмазів.



затискуванню в різальному пазі й віддачі.  
Див. Віддача на сторінці 132.



**УВАГА:** Деякі умови різання й зношені диски можуть призводити до надмірного зношення по боках сегментів. Замінити диск необхідно до його повного зношення.

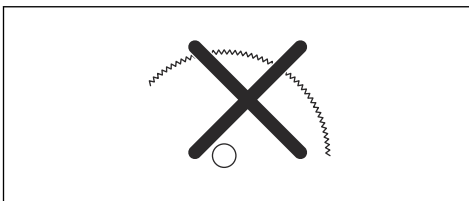
## Зазубрені леза



**ПОПЕРЕДЖЕННЯ:** За жодних обставин не використовуйте зазубрені леза на кшталт лез для дерева, циркулярних зазубрених лез, лез із твердосплавними насадками тощо. У такому разі зростає небезпека віддачі, а за несприятливих умов твердосплавні леза можуть зірватися й відлетіти на високій швидкості. Недбалість може призвести до серйозних ушкоджень або навіть смерті.



**ПОПЕРЕДЖЕННЯ:** Правила техніки безпеки вимагають інший тип захисту при роботі з лезами з твердосплавними насадками, який не використовується на бензорізах, наприклад, «огороження із захистом на 360°». Різаки (цей прилад) розраховано на використання алмазних різальних дисків і оснащено різними захисними засобами, які не забезпечують захист від небезпек, що виникають під час роботи з дисками для різання деревини.



Використання цього різачка з лезами з твердосплавними пластинами є порушенням правил техніки безпеки.

Через небезпечні особливості та аварійні ситуації, пов'язані із гасінням пожеж та рятувальними операціями, які проводяться різними добре підготовленими громадськими рятувальними службами, професійними рятувальниками (пожежниками), Husqvarna усвідомлює, що вони можуть використовувати в певних надзвичайних ситуаціях різачки з лезами з твердосплавними пластинами через здатність цих лез розрізати різні типи перешкод та комбінацій матеріалів у разі відсутності часу на заміну різальних лез та обладнання. Використовуючи різачок, завжди пам'ятайте, що в разі неправильної експлуатації диски з твердосплавними пластинами більш схильні до віддачі, ніж алмазні різальні диски. Леза з твердосплавними пластинами можуть також відкидати частини матеріалу від себе.

З цієї причини різачки, обладнані лезами з твердосплавними пластинами повинні використовуватися тільки підготовленими рятувальниками, які добре усвідомлюють ризик, пов'язаний з їхнім використанням і тільки в тих аварійних ситуаціях, коли інше обладнання вважається чи є неефективним для гасіння пожеж та рятувальних операцій. Різаки, обладнані лезами з твердосплавними пластинами не повинні використовуватися для різання деревини, якщо це не пов'язано з рятувальними операціями.

## Перевірка шпинделя й шайб фланця



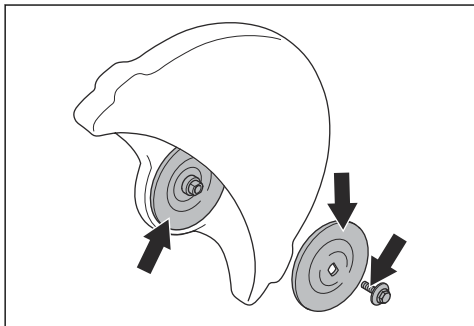
**УВАГА:** Використовуйте лише шайби фланця HUSQVARNA з мінімальним діаметром 105 мм / 4,1 дюйма.



**ПОПЕРЕДЖЕННЯ:** Не використовуйте дефектні, зношені чи брудні шайби фланця. Використовуйте лише шайби фланця одного розміру. Застосування невірних шайб фланця може призвести до пошкодження або від'єднання різального диска.

Під час заміни різального диска перевірте вал шпинделя й шайби фланця.

1. Переконайтеся в тому, що різьблення на шпинделі не пошкоджено. Замініть пошкоджені деталі.

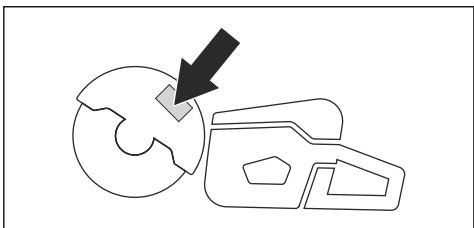


2. Переконайтеся, що зони контакту на різальному диску й на шайбах фланця не пошкоджені. Замініть пошкоджені деталі.
3. Переконайтеся, що шайби фланця чисті й мають правильний розмір.
4. Переконайтеся, що шайби фланця вільно рухаються на валу шпинделя.

## Перевірка втулки осі

Втулки осі застосовуються для з'єднання виробу із центральним отвором різального диска. У комплекті з виробом постачається втулка осі одного з таких двох типів:

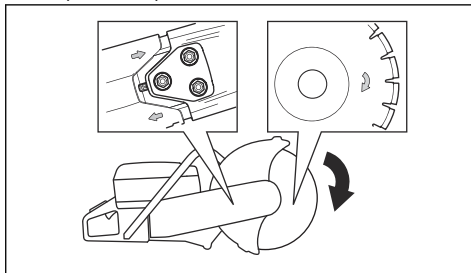
- Втулка осі, яку можна обернути на інший бік і застосовувати із центральними отворами розміром 20 мм / 0,79 дюйма або 25,4 мм / 1 дюйм.
- Втулка осі розміром 25,4 мм / 1 дюйм.
- На бирці, що розташована на кожусі диска, вказано встановлену втулку осі, а також характеристики відповідних різальних дисків.



- Переконайтеся, що діаметр центрального отвору різального диска відповідає встановленій втулці осі. Діаметр центрального отвору вказано на різальному диску.
- Використовуйте тільки втулки осі HUSQVARNA.

## Перевірка напрямку обертання різального диска

1. Стрілки на задньому кожусі паса показують напрямок обертання вала шпинделя.



2. Стрілка на різальному диску показує напрямок його обертання.
3. Переконайтеся, що стрілки різального диска й вала шпинделя мають однаковий напрямок.

## Установлення різального диска



### ПОПЕРЕДЖЕННЯ:

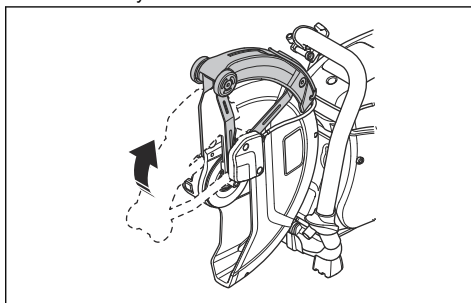
Переконайтеся, що двигун вимкнено, а вимикач перебуває в положенні STOP (Стоп).



### ПОПЕРЕДЖЕННЯ: Під час

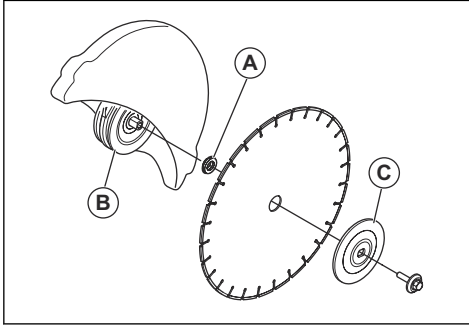
монтажу виробу завжди надягайте захисні рукавиці.

1. Перевірте шайби фланця й вал шпинделя. Див. *Перевірка шпинделя й шайб фланця на сторінці 129.*
2. Натисніть назад і утримуйте SmartGuard у початковому положенні.

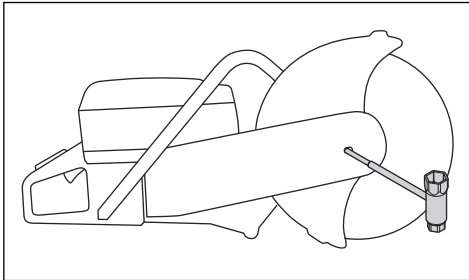


**Зверніть увагу:** Цей крок застосовується лише для K 770 SmartGuard.

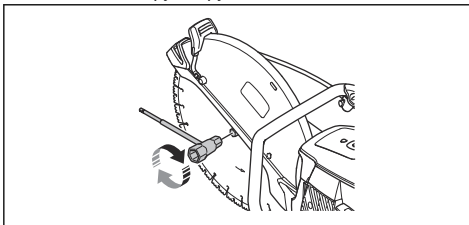
3. Різальний диск установлюється на втулку осі (A) між внутрішньою шайбою фланця (B) і шайбою фланця (C). Поверніть шайбу фланця, щоб надійно встановити її на вал.



4. Вставте інструмент в отвір переднього кожуха паса й повертайте різальний диск, доки вал не буде заблоковано.



5. Затягніть болт різального диска з моментом 25 Н·м / 18,5 футів-фунт.



## Змінення напрямку обертання різальної головки (K 770, K 770 OilGuard, K 770 Rescue)



**ПОПЕРЕДЖЕННЯ:** Виконувати різання зі зворотним напрямком обертання різальної головки слід лише в ситуації, коли скористатися звичайною процедурою неможливо.

Виріб обладнано реверсивною різальною головкою, що дає змогу виконувати різання поблизу стіни або на рівні землі. Виконувати різання зі зворотним

напрямком обертання різальної головки слід лише в ситуації, коли скористатися звичайною процедурою неможливо. У разі віддачі контролювати виріб із головою, установленою у зворотному напрямку, складніше. Відстань між різальним диском і центром виробу більша, тож ручка й різальний диск зміщені одне відносно одного. Це погіршує баланс виробу, через що його складніше тримати, коли різальний диск затиснуто або закинено в зоні віддачі. Див. *Віддача на сторінці 132.*



### ПОПЕРЕДЖЕННЯ:

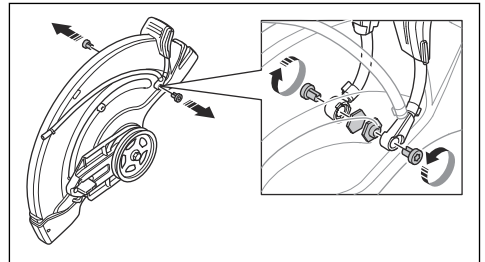
Переконайтеся, що двигун вимкнено, а вимикач перебуває в положенні STOP (Стоп).



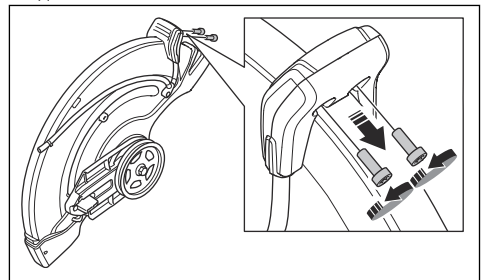
### ПОПЕРЕДЖЕННЯ:

Під час монтажу виробу завжди надягайте захисні рукавиці.

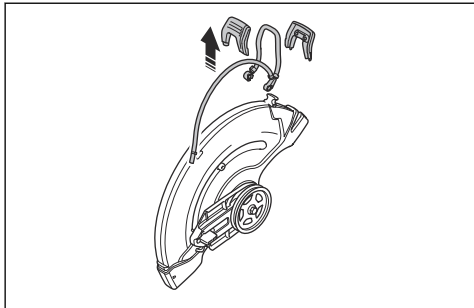
1. Зніміть різальний диск, передню кришку паса й різальну головку. Виконайте кроки 1–5 розділу *Заміна приводного паса на сторінці 144.*
2. Викрутіть 2 гвинти з гайками, що втримують водоструминну насадку.



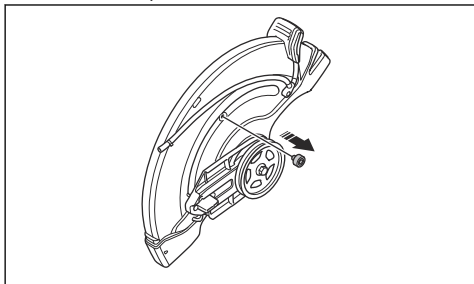
3. Викрутіть 2 гвинти з регулювальної ручки кожуха диска.



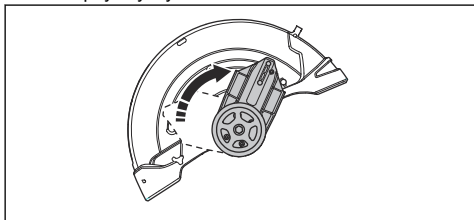
4. Зніміть регульовальну ручку кожуха диска.



5. Зніміть стопор.

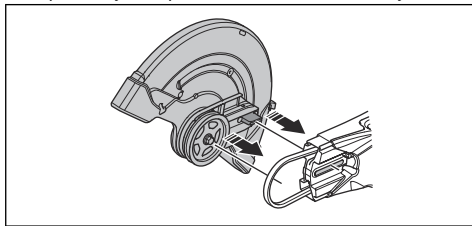


6. Пересуньте кожух підшипника й установіть стопорну втулку.



7. Установіть стопорну втулку.

8. Прилаштуйте приводний пас з іншого боку.



9. Установіть різальну головку й кришку приводного паса (див. розділ *Заміна приводного паса на сторінці 144*).

10. Установіть водоструминну насадку й різальний диск у зворотній послідовності до процедури їхнього зняття.

---

## Експлуатація

---

### Вступ



**ПОПЕРЕДЖЕННЯ:** Перед використанням виробу уважно прочитайте розділ про правила техніки безпеки.

використанням виробу зрозуміти, що саме спричиняє віддачу, та як ви можете її уникнути.

### Віддача



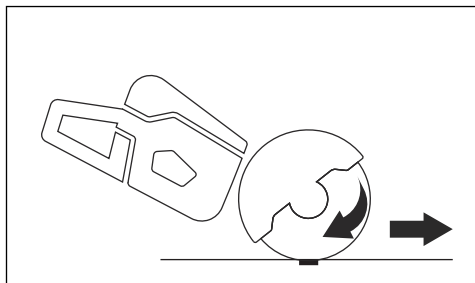
**ПОПЕРЕДЖЕННЯ:** Віддача є миттєвою, несподіваною й може бути дуже сильною. Бензоріз може бути відкинуто віддачею в обертовому русі наверх та назад, вбік користувача, що може призвести до тяжких і навіть смертельних травм. Дуже важливо перед

Віддача – це раптовий направлений вгору рух, який може виникнути, якщо різець є затиснутим або заклинилим у зоні віддачі. У більшості випадків віддача не є сильною та не становить особливої загрози. Тим не менше, віддача може бути дуже сильною, і бензоріз може бути відкинуто віддачею в обертовому русі наверх та назад у бік користувача, що може призвести до тяжких і навіть смертельних травм.

### Реактивна сила

Реактивна сила завжди присутня під час виконання різальних робіт. Ця сила діє на виріб у напрямку,

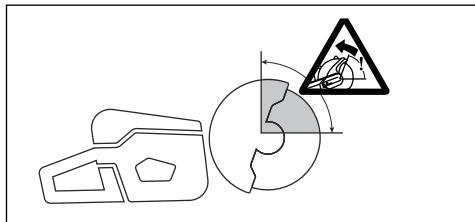
протилежаю до напрямку обертання диска. У більшості випадків реактивна сила є незначною. Якщо диск є затиснутим або заклинилим, реактивна сила різко зростає й ви можете втратити контроль над пристроєм.



Забароняється пересувати виріб під час руху різального обладнання. Гіроскопічні сили можуть перешкодити необхідному руху інструмента.

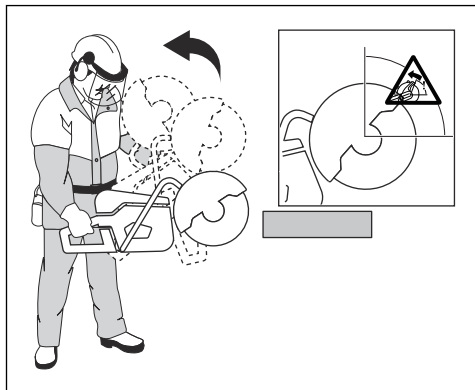
### Зона віддачі

Ніколи не використовуйте зону віддачі різця для різання. Якщо диск є затиснутим або заклинилим у зоні віддачі, реактивна сила штовхне різак в обертвовому русі вгору й назад, у напрямку користувача, що може призвести до тяжких і навіть смертельних травм.



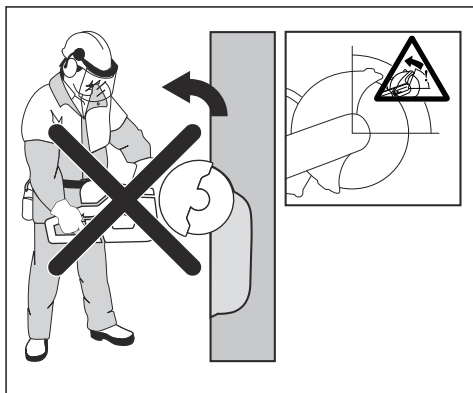
### Обертальна віддача

Обертальна віддача виникає, коли різальний диск не рухається вільно в зоні віддачі.



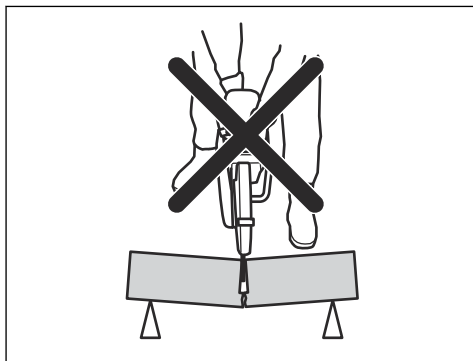
### Підйомна віддача

Якщо для різання використовується зона віддачі, реактивна сила змушує лезо підійматись наверх по розрізу. Не використовуйте зону віддачі для різання. Використовуйте нижній сектор різця, аби уникнути підйомної віддачі.



### Затискальна віддача

Затискання відбувається, коли розріз закривається й затискає різець. Якщо різець є затиснутим або заклинилим, реактивна сила різко зростає, і ви можете втратити контроль над пристроєм.



Якщо різець є затиснутим або заклинилим у зоні віддачі, реактивна сила штовхне бензоріз в обертвовому русі наверх та назад, вбік користувача, що може призвести до тяжких і навіть смертельних травм. Ураховуйте можливе зсування оброблюваного предмета. Якщо оброблюваний предмет не закріплено належним чином і зміщується під час різання, він може затиснути лезо та спричинити віддачу.

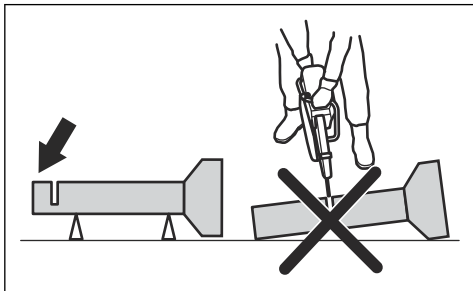
### Різнання труб

Будьте особливо обережні під час різання труб. Якщо трубу не закріплено належним чином, а розріз залишається відкритим під час різання, лезо може

застрягти. Будьте особливо обережні під час різання розвальцованих труб або труб, розташованих у траншеях. Якщо такі труби не закріплені, вони можуть прогинатися та затиснути лезо.

Якщо буде можливим прогинання труби із закриванням розрізу, лезо буде затиснуте в зоні віддачі, що може спричинити дуже сильну віддачу. Якщо трубу правильно покладено на опору, кінець труби відхилиться донизу, розріз розшириться й лезо не буде затиснуте.

Зафіксуйте трубу так, щоб під час розрізання вона не рухалася чи не котилася. Щоб запобігти затисканню леза, переконайтеся в тому, що розріз залишається відкритим.



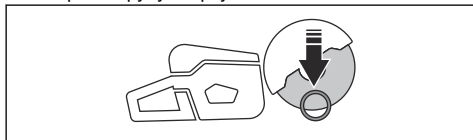
#### Розрізання труб малого діаметра



**ПОПЕРЕДЖЕННЯ:** Якщо лезо буде затиснуте в зоні віддачі, віддача буде дуже сильною.

Якщо діаметр труби менший за максимальну глибину різання виробу, різання можна виконувати в один крок зверху вниз.

- Розріжте трубу зверху вниз.



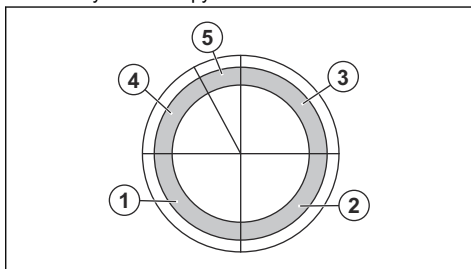
#### Розрізання труб великого діаметра



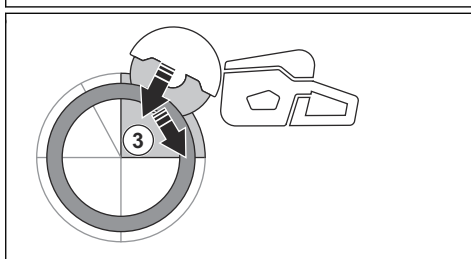
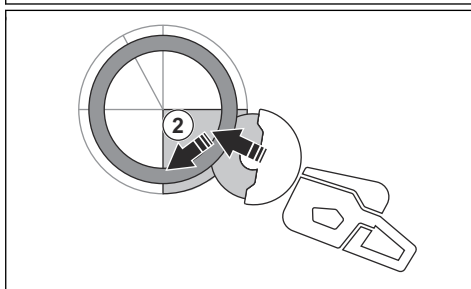
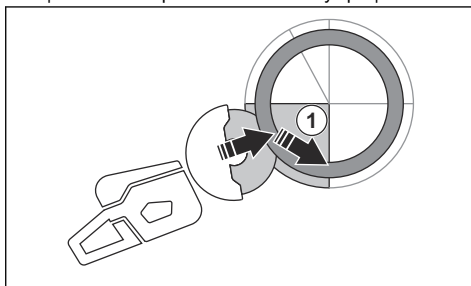
**ПОПЕРЕДЖЕННЯ:** Якщо лезо буде затиснуте в зоні віддачі, віддача буде дуже сильною.

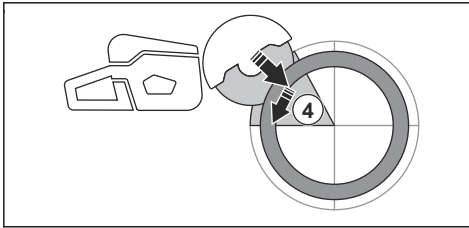
Якщо діаметр труби перевищує максимальну глибину різання виробу, а трубу неможливо вальцювати, процес різання потрібно розділити на 5 етапів.

- Розділіть трубу на 5 секцій. Позначте ці секції й лінію різання. Виріжте неглибоку направляючу канавку навколо труби.

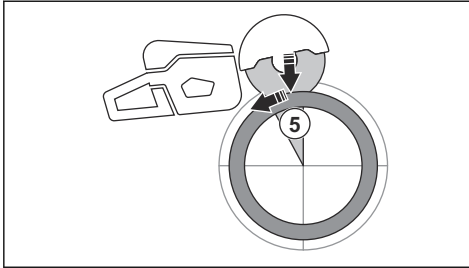


- Виріжте ці секції за 5 кроків у напрямках різання, що показані стрілками на кожному кроці.





- Зробіть остаточний розділовий розріз від верхньої частини труби в напрямку назад, не залучаючи верхній квадрант леза. Для забезпечення максимального захисту встановіть кожух леза до упору в переднє положення.



**ПОПЕРЕДЖЕННЯ:** Якщо трубу правильно покладено на опору, вона не повинна затискати лезо під час відділення 5-ї секції. Однак будьте обережні, якщо лезо буде затиснуте під час остаточного відділення. Якщо лезо буде затиснуте в нижній частині, виріб може потягнути вперед від оператора, тому не варто чекати обертальної віддачі.

## Уникнення віддачі



**ПОПЕРЕДЖЕННЯ:** Уникайте ситуацій, у яких існує небезпека віддачі. Будьте обережні під час використання бензоріза й стежте за тим, щоб диск не застрягав у зоні віддачі.



**ПОПЕРЕДЖЕННЯ:** Будьте обережні, коли вставляєте лезо в існуючий розріз.



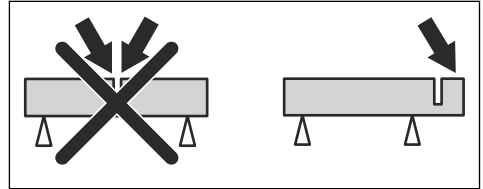
**ПОПЕРЕДЖЕННЯ:** Переконайтеся в тому, що заготовку надійно зафіксовано під час різання.



**ПОПЕРЕДЖЕННЯ:** Усунути віддачу та небезпеку, пов'язану з нею,

можете лише ви та використання відповідних технік роботи.

- Завжди підтримуйте оброблюваний виріб, щоб під час різання розріз залишався відкритим. Коли розріз відкритий, віддачі не виникає. Якщо розріз закривається й затискає диск, існує небезпека віддачі.



## Основи роботи



**ПОПЕРЕДЖЕННЯ:** Не тягніть виріб в одну сторону. Це може запобігти вільному руху різального диска. Різальний диск може зламатися й завдати шкоди оператору або іншим особам.



**ПОПЕРЕДЖЕННЯ:** Забороняється шліфувати боковою стороною різального диска. Різальний диск може зламатися й завдати шкоди оператору або іншим особам. Використовуйте лише різальну кромку.



**ПОПЕРЕДЖЕННЯ:** Переконайтеся в тому, що різальний диск правильно встановлений і не має пошкоджень.



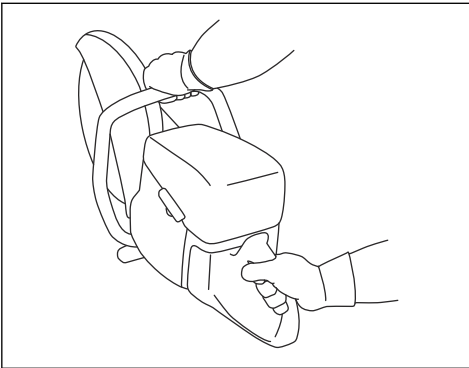
**ПОПЕРЕДЖЕННЯ:** Перш ніж вставити диск в існуючу виїмку, утворену іншим диском, переконайтеся, що він не тонший за поточний диск. Невиконання цієї вимоги може призвести до застрягання у виїмці й віддачі.



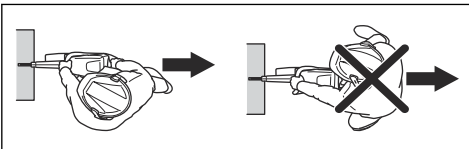
**ПОПЕРЕДЖЕННЯ:** У процесі різання металу можливо іскроутворення, яке може призвести до виникнення пожежі. Не користуйтеся виробом поблизу легкозаймистих матеріалів або газів.

- Виріб призначений для різання з використанням абразивних зі зв'язкою чи алмазних різальних дисків, виготовлених для портативних пристроїв із високою частотою обертання. Виріб забороняється використовувати для роботи з іншими типами дисків або під час здійснення інших типів різальних робіт.

- Переконайтеся, що в цьому випадку застосовується різальний диск, який відповідає матеріалу. Інструкції див. у розділі *Відповідні різальні диски на сторінці 127*.
- Заборонено різати матеріали, що містять азбест.
- Зберігайте безпечну дистанцію до різального диска під час роботи двигуна пристрою. Не намагайтеся зупинити диск, що обертається, будь-якою частиною свого тіла. Дотик до диска, що обертається (навіть за вимкненого двигуна), може призвести до тяжкої травми або смерті.
- Різальний диск продовжує обертатися деякий час після відпускання курка газу. Перш ніж переносити або класти виріб, переконайтеся, що різальний диск зупинився. Якщо необхідно швидко зупинити диск, легко доторкніться ним до твердої поверхні.
- Не рухайтеся з працюючим виробом.
- Тримайте виріб обома руками. Тримайте виріб міцно, повністю охопивши його пластмасові ізольовані ручки всіма пальцями. Права рука має бути на задній ручці, ліва – на передній. Такий хват мають використовувати всі оператори. Не намагайтеся керувати бензорізом однією рукою.

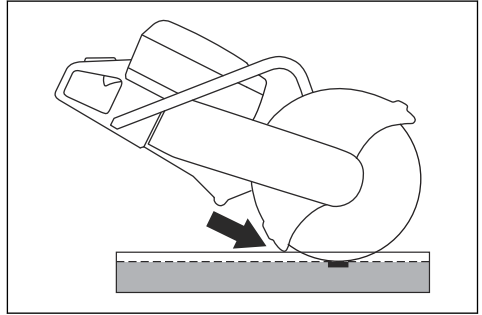


- Станьте паралельно різальному лезу. Забороняється стояти безпосередньо позаду нього. У разі віддачі пила рухайтеся в площині різального диска.

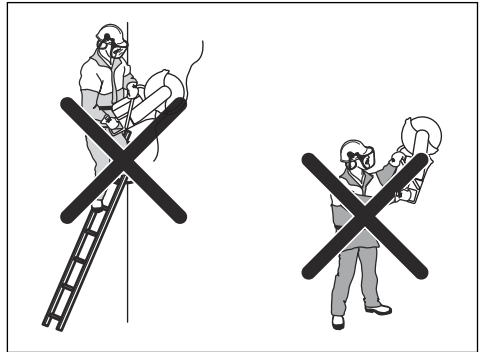


- Не відходьте далеко від працюючого виробу. Перш ніж відійти від виробу, зупиніть двигун і впевніться, що ризику випадкового запуску немає.
- За допомогою регулювальної ручки кожуха диска відрегулюйте положення задньої частини кожуха таким чином, щоб вона була розташована врівень з оброблюваним предметом. Бризки й іскри з відрізаного матеріалу потім забираються

захисним кожухом, який відводить їх від користувача. Під час роботи виробу на ньому завжди мають бути встановлені всі захисні кожухи для різального обладнання.



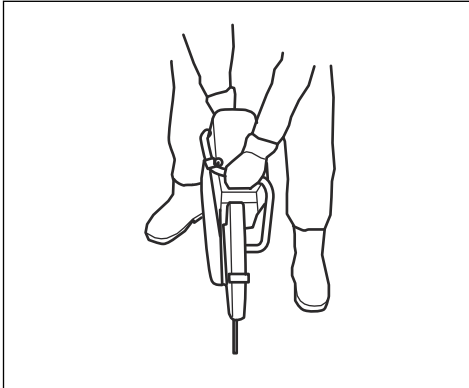
- Не використовуйте зону віддачі диска для різання. Інструкції див. у розділі *Зона віддачі на сторінці 133*.
- Перед початком роботи з виробом переконайтеся, що робоча зона вільна від сторонніх осіб, а ваші ноги й корпус перебувають у надійному положенні.
- Не рійте на рівні вище плеча.
- Не працюйте, перебуваючи на сходах. Якщо область різання вище лінії плечей, використовуйте платформу або підставку. Не тягніться.



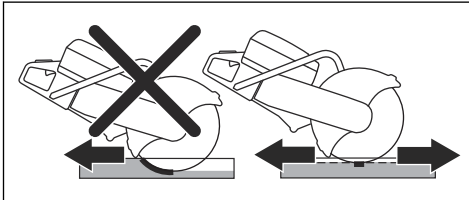
- Виберіть зручну відстань від оброблюваного виробу.
- Переконайтеся в тому, що різальному диску ніщо не заважає під час запуску двигуна.
- Обережно використовуйте різальний диск на високій частоті обертання (дросель повністю відкритий). Підтримуйте максимальну частоту обертання до закінчення різання.
- Дозвольте виробу працювати вільно. Не натискайте на різальний диск.
- Суміщайте матеріал для різання з положенням різального диска: вони мають перебувати на одній лінії. Диск може зазнати пошкодження



унаслідок бічного тиску, що становить значну небезпеку для оператора.



- Повільно рухайте диском уперед і назад, щоб створити невеличкий простір між диском і матеріалом для різання. Це знижує температуру диска й підвищує ефективність різання.



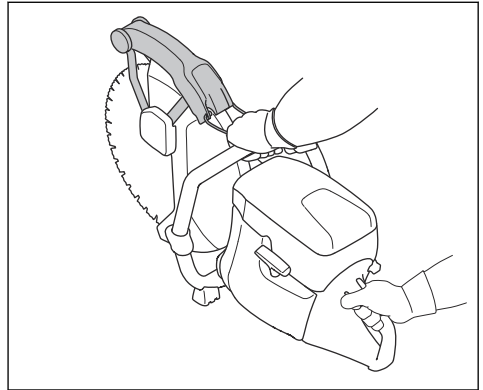
## Основи роботи з K 770 SmartGuard



**ПОПЕРЕДЖЕННЯ:** Функція SmartGuard деактивується, якщо SmartGuard переведено в початкове положення вручну. Переведіть SmartGuard у початкове положення вручну лише за необхідності, і якщо відсутні ризики віддачі.

SmartGuard забезпечує закриття більшої частини диска. Це зменшує ризик торкання диска в разі віддачі.

- Ви можете вручну перевести SmartGuard у початкове положення за допомогою ручки SmartGuard.
- Утримуйте ручку SmartGuard пальцем лівої руки, а іншими пальцями руки одночасно утримуйте передню ручку.



## Мінімізація утворення пилу під час роботи

Виріб обладнаний комплектом для мокрого різання, що зменшує утворення шкідливого пилу в повітрі під час роботи. Комплект для мокрого різання потребує незначної кількості води.

- За можливості використовуйте диски для мокрого різання з водяним охолодженням. Див. *Різальні диски на сторінці 126*.
- Відрегулюйте потік води клапаном. Правильний потік різниться для різних типів робіт.
- Переконайтеся, що тиск води правильний. Див. *Технічні дані на сторінці 151*. Якщо водяний шланг відходить від джерела подачі води, тиск подачі води може бути зависоким.

## Паливо

Цей виріб оснащений двотактним двигуном.



**УВАГА:** Заправлення паливом невідповідного типу може призвести до пошкодження двигуна. Використовуйте суміш бензину й масла для двотактних двигунів.

## Масло для двотактних двигунів

- Для досягнення найкращих результатів і продуктивності використовуйте масло HUSQVARNA для двотактних двигунів.
- Якщо масла HUSQVARNA для двотактних двигунів немає, використовуйте інше високоякісне масло для двотактних двигунів із повітряним охолодженням. Щоб вибрати правильне масло, зверніться до свого дилера з обслуговування.



**УВАГА:** Не використовуйте оливу для двотактних двигунів із водяним охолодженням, яку також називають зовнішньою оливою. Не

використовуйте масло для чотирьохтактних двигунів.

## Попередньо змішане паливо

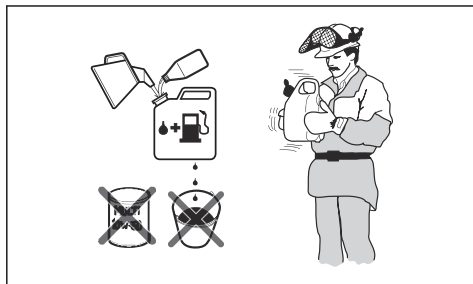
- Для найкращої продуктивності та подовження терміну служби двигуна використовуйте попередньо змішане алкілатне паливо HUSQVARNA. Це паливо містить менш шкідливі хімічні речовини порівняно зі звичайним. Завдяки цьому зменшується шкідливий вплив вихлопних димів. Кількість залишків після згоряння цього палива менша, завдяки чому компоненти двигуна залишаються більш чистими.

## Змішування бензину та оливи для двотактних двигунів

Бензин, л	Масло для двотактних двигунів, л
	<b>2 % (50:1)</b>
5	0,10
10	0,20
15	0,30
20	0,40
Американський галон	Американська рідка унція
1	2 ½
2 ½	6 ½
5	12 ¾



**УВАГА:** У разі змішування невеликої кількості палива навіть незначні неточності можуть значно вплинути на пропорцію суміші. Щоб отримати правильну суміш, точно вимірюйте кількість масла.



1. Влийте половину об'єму бензину в чистий резервуар для палива.

2. Додайте всю оливу.
3. Перемішайте паливну суміш.
4. Влийте решту бензину в резервуар.
5. Обережно перемішайте паливну суміш.



**УВАГА:** Не змішуйте за один раз палива більше, ніж необхідно на 1 місяць роботи.

## OilGuard

**Зверніть увагу:** Застосовно лише до пристрою K 770, установленого з OilGuard (необов'язковий аксесуар) і наповненого сумішшю бензину й масла HUSQVARNA для двотактних двигунів.

- OilGuard є вбудованою системою, яка виявляє неправильну паливну суміш.
- Під час роботи виробу детектор визначає якість паливної суміші протягом 10 секунд. Якщо використовується правильна суміш, пристрій працює на правильній швидкості. Якщо використовується неправильна суміш, пристрій знижує обертоти двигуна до 3800 об/хв, щоб запобігти несправності двигуна.
- Щоб пристрій працював на правильній швидкості, злийте з нього неправильну паливну суміш. Див. *Змішування бензину та оливи для двотактних двигунів на сторінці 138*. Наповніть пристрій правильною паливною сумішшю.

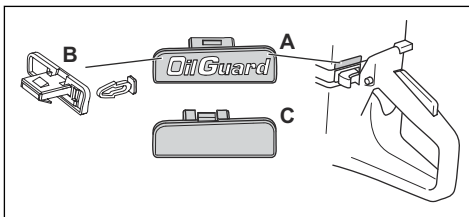
## Олива OilGuard

Використовуйте HUSQVARNA OilGuard лише за використання системи OilGuard. Олива OilGuard має спеціальний колір, необхідний для правильної роботи системи OilGuard.

## Деактивація OilGuard

**Зверніть увагу:** Зламаний штифт індикатора вказує на те, що система OilGuard деактивована. Ви не можете використовувати зламаний штифт індикатора знов, щоб активувати систему OilGuard.

Пробку OilGuard (A) і синій штифт індикатора (B) встановлено в резервуар на заводі. Кришка OilGuard (C) поставляється як запасна частина. Якщо у вас немає доступу до оливи OilGuard, деактивуйте систему OilGuard.



1. Витягніть пробку OilGuard (A) викруткою.
2. Видаліть синій штифт індикатора (B).
3. Установіть кришку OilGuard (C) у резервуар.

### Активация системи OilGuard

**Зверніть увагу:** Ви не можете використовувати зламаний штифт індикатора, щоб активувати систему OilGuard знов. Новий штифт індикатора можна придбати як запасну частину. Запасна частина штифта індикатора є сірого кольору для позначення того, що система OilGuard була деактивована на заводі.

1. Зніміть кришку OilGuard з бака. Див. *Деактивація OilGuard на сторінці 138*
2. Прикріпіть сірий штифт індикатора до пробки OilGuard.
3. Установіть пробку OilGuard в резервуар.

### Заправлення паливом



**УВАГА:** Не використовуйте бензин з октановим числом нижче 90 RON (87 AKI). Це призведе до пошкодження виробу.



**УВАГА:** Не використовуйте бензин із концентрацією етанолу більше 10 % (E10). Це призведе до пошкодження виробу.

**Зверніть увагу:** У деяких ситуаціях після змінення типу пального необхідно відрегулювати карбюратор.

- У разі частого використання виробу з високою частотою обертання двигуна, необхідно використовувати бензин із вищим октановим числом.
1. Повільно відкрутіть кришку паливного бака, щоб вивільнити тиск.
  2. Повільно влийте пальне з канистри. У разі проливання пального витріть його ганчіркою або дайте йому висохнути.
  3. Витріть поверхню біля кришки паливного бака.
  4. Затягуйте кришку паливного бака повністю. Якщо кришку паливного бака не затягнуто, існує ризик виникнення пожежі.
  5. Перед запуском пересуньте виріб на 3 м від місця, де ви заправляли його.

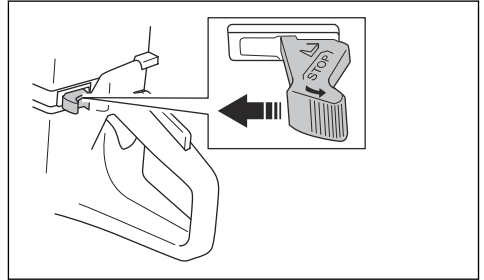
### Запуск холодного двигуна



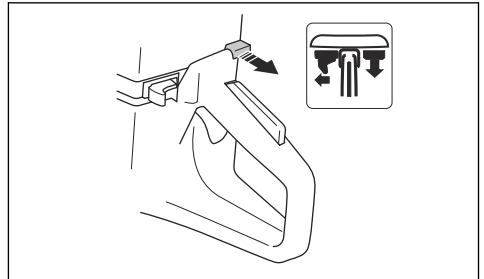
**ПОПЕРЕДЖЕННЯ:**  
Переконайтеся, що різальний диск може

вільно обертатися. Обертання починається після запуску двигуна.

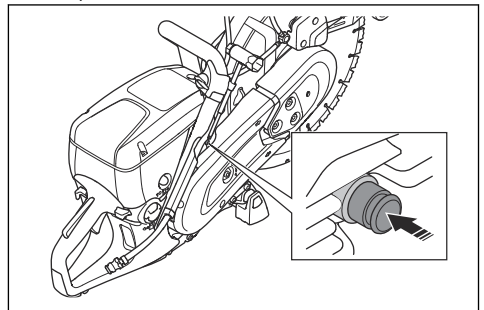
1. Переконайтеся, що вимикач поставлено в ліву позицію.



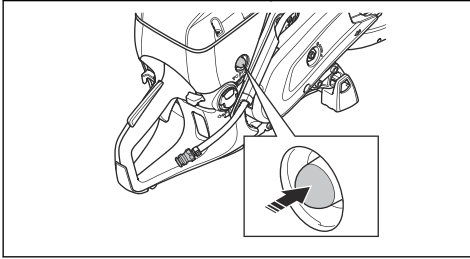
2. Потягніть за курок керування системою запуску холодного двигуна до кінця, щоб перевести дросель у стартове положення.



3. Натисніть на декомпресійний клапан, щоб знизити тиск у циліндрі. Коли виріб запускається, декомпресійний клапан автоматично повертається в початкове положення.



4. Натисніть на кнопку продувки повітрям шість разів, щоб заповнити ємність паливом.

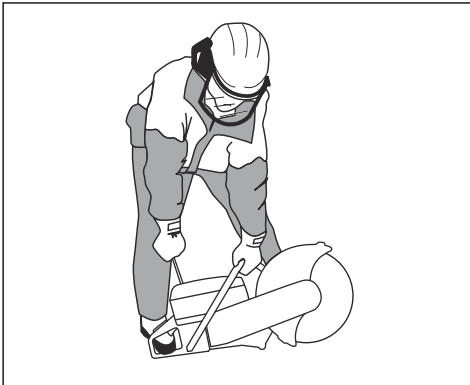


5. Візьміться за передню ручку лівою рукою.  
6. Поставте праву ногу на нижню частину задньої ручки, притискаючи виріб до землі.



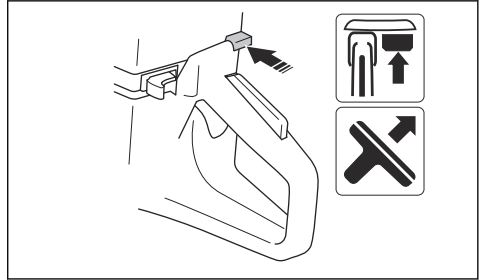
**ПОПЕРЕДЖЕННЯ:** Не намотуйте трос стартера на руку.

7. Повільно потягніть за трос стартера правою рукою, доки не відчуєте спротив, коли спрацює зчеплення зубів. Після цього продовжуйте тягнути швидко.

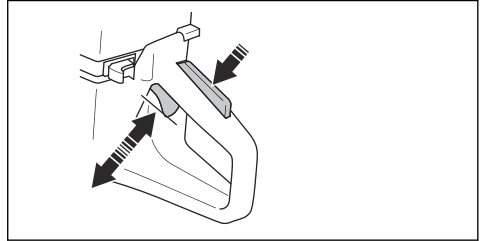


**УВАГА:** Не витягуйте трос стартера повністю й не відпускайте ручки стартера, якщо трос повністю витягнуто. Це може призвести до пошкодження виробу.

8. Коли двигун запрацює, повільно натискайте на курок керування системою запуску холодного двигуна. Коли заслінку витягнуто, двигун зупиняється за кілька секунд. Якщо двигун зупинився, знову потягніть ручку стартера.



9. Натисніть на курок газу, щоб розчепити пусковий дросель і перевести виріб у режим холостого ходу.



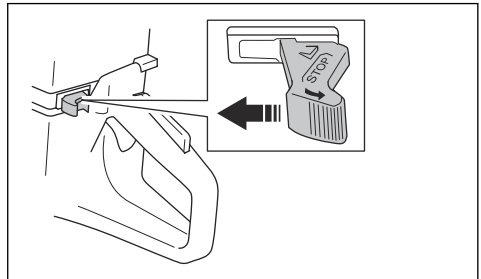
## Запуск теплому двигуна



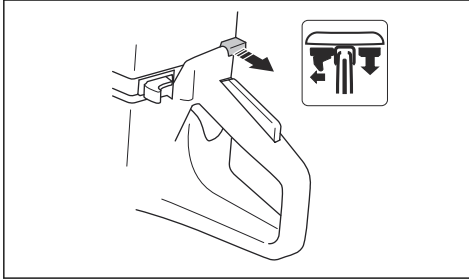
**ПОПЕРЕДЖЕННЯ:**

Переконайтеся, що різальний диск може вільно обертатися. Обертання починається після запуску двигуна.

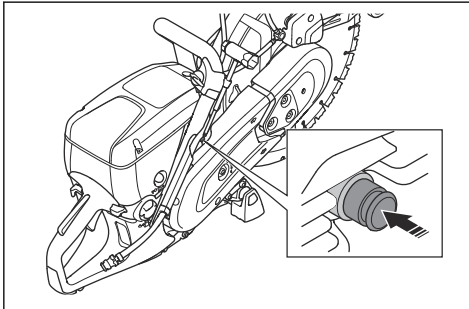
1. Переконайтеся, що вимикач поставлено в ліву позицію.



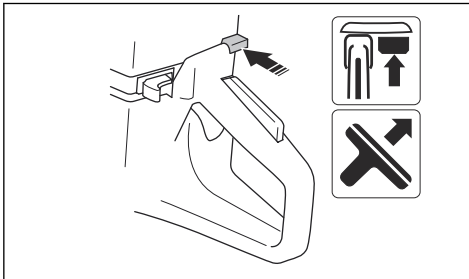
2. Потягніть за курок керування системою запуску холодного двигуна до кінця, щоб перевести дросель у стартове положення.



3. Натисніть на декомпресійний клапан, щоб знизити тиск у циліндрі. Коли виріб запускається, декомпресійний клапан автоматично повертається в початкове положення.



4. Натисніть на засіб керування системою запуску холодного двигуна, щоб деактивувати заслінку. Пусковий дросель залишається у своєму положенні.

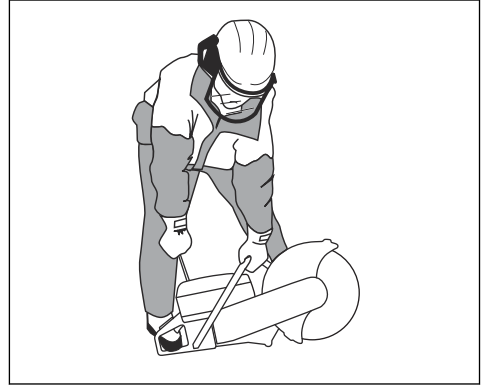


5. Візьміться за передню ручку лівою рукою.  
6. Поставте праву ногу на нижню частину задньої ручки, притискаючи виріб до землі.



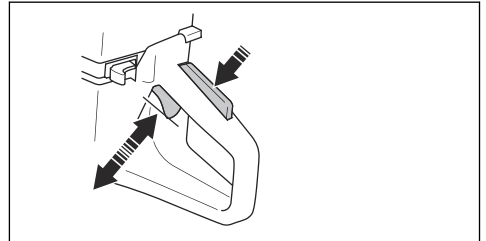
**ПОПЕРЕДЖЕННЯ:** Не намотуйте трос стартера на руку.

7. Повільно потягніть за трос стартера, доки не відчуєте спротив, коли спрацює зчеплення зубів. Після цього продовжуйте тягнути швидко.



**УВАГА:** Не витягуйте трос стартера повністю й не відпускайте ручки стартера, якщо трос повністю витягнуто. Це може призвести до пошкодження виробу.

8. Натисніть на курок газу, щоб розчепити пусковий дросель і перевести виріб у режим холостого ходу.

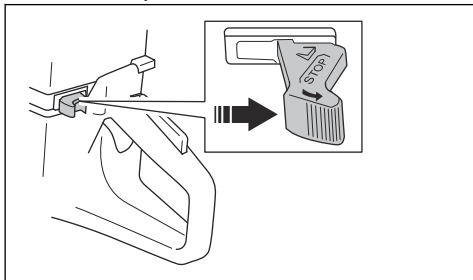


### Вимкнення виробу



**ПОПЕРЕДЖЕННЯ:** Різальний диск продовжує обертатися деякий час після зупинки двигуна. Переконайтеся, що різальний диск може вільно обертатись до повної зупинки. Якщо необхідно швидко зупинити диск, легко доторкніться ним до твердої поверхні. Небезпека отримання серйозних травм.

- Щоб зупинити двигун, переведіть вимикач у положення зупинення.



## ТЕХНІЧНЕ ОБСЛУГОВУВАННЯ

### Вступ



**ПОПЕРЕДЖЕННЯ:** Перед технічним обслуговуванням уважно прочитайте розділ про правила техніки безпеки.

Для всіх робіт з обслуговування та ремонту необхідна спеціальна підготовка. Ми гарантуємо надання професійних послуг із ремонту й обслуговування. Якщо ваш дилер не є одночасно

центром обслуговування, зверніться до нього по інформацію щодо найближчого центру обслуговування.

З приводу запасних частин зверніться до дилера HUSQVARNA або до центра обслуговування.

### Графік технічного обслуговування

У графіку технічного обслуговування вказано необхідні роботи з обслуговування виробу. Інтервали вираховуються з урахуванням щоденного використання виробу.

	Щодня	Щотижня	Щомісяця	Щороку
<b>Чищення</b>	Зовнішнє очищення		Свічка запалювання	
	Усмоктувач холодного повітря		Паливний бак	
<b>Перевірка функціонування</b>	Загальна перевірка	Система поглинання вібрації*	Паливна система	
	Витоки палива	Глушник*	Повітряний фільтр	
	Система водопостачання	Приводний пас	Зчеплення	
	Стопор курка газу*	Карбюратор		
	Вимикач*	Корпус стартера		
	Кожух диска і SmartGuard*			
	Різальне лезо**			
<b>Заміна</b>				Паливний фільтр

\* Див. *Механізми безпеки на пристрої на сторінці 123.*

\*\* Див. *Різальні диски на сторінці 126.*

## Зовнішнє чищення

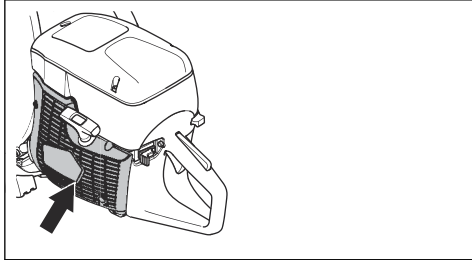
- Кожного дня, коли виріб використовується, промивайте його зовнішні поверхні чистою водою. За потреби використовуйте щітку.

## Очищення всмоктувача повітря



**УВАГА:** Через брудний або засмічений усмоктувач повітря виріб стає надто гарячим. Це може призвести до пошкодження поршня й циліндра.

- За потреби очистьте всмоктувач повітря.



- Усуньте засмічення, бруд і пил за допомогою щітки.

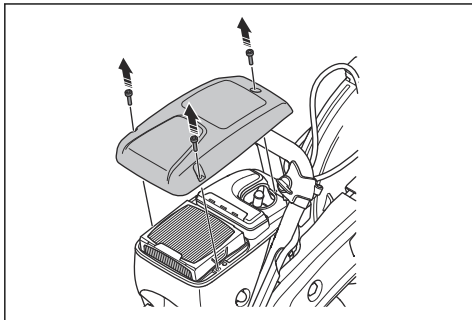
## Перевірка свічки запалювання



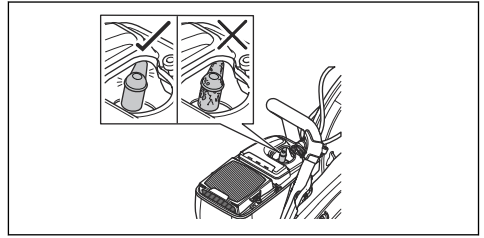
**УВАГА:** Завжди користуйтеся рекомендованими свічками запалювання. Використання неправильних свічок запалювання може призвести до пошкодження поршня й циліндра. Інформацію щодо рекомендованих свічок запалювання див. у розділі *Технічні дані на сторінці 151*.

У разі, якщо виріб утрачає потужність, його важко запустити або він погано працює на холостому ходу, необхідно перевірити свічку запалювання.

1. Послабте 3 гвинти, що втримують кришку повітряного фільтра, і зніміть її.



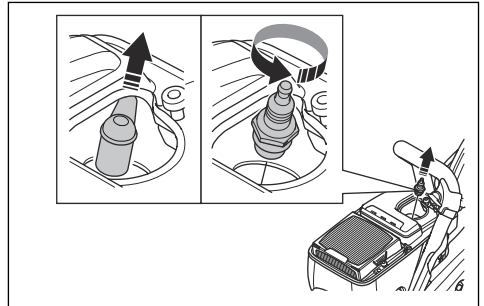
2. Переконайтеся в тому, що ковпак свічки запалювання та кабель запалювання не пошкоджені.



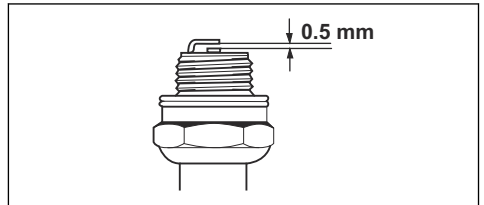
## ПОПЕРЕДЖЕННЯ:

Пошкоджений ковпак свічки запалювання та кабель запалювання можуть призвести до ураження електричним струмом.

3. Якщо свічка запалювання забруднена, почистьте її.
4. Від'єднайте ковпак свічки запалювання та видаліть її.



5. Переконайтеся, що проміжок між електродами становить 0,5 мм.



6. За потреби замініть свічку запалювання.

## Процедура загальної перевірки

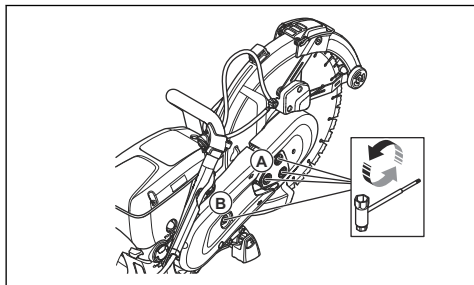
- Переконайтеся, що всі гайки й гвинти на виробі затягнуто відповідним чином.

## Заміна приводного паса

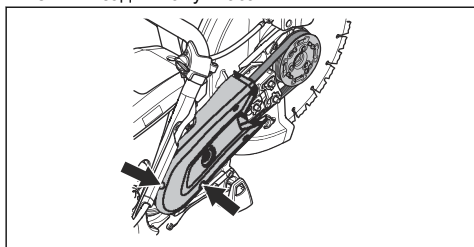


**ПОПЕРЕДЖЕННЯ:** Не запускайте виріб, якщо не встановлено всі захисні кожухи та кришки.

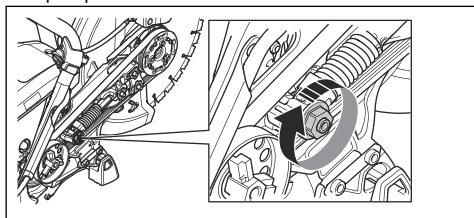
1. Послабте 3 гайки на передньому кожусі паса (A) і поверніть натяжний пристрій паса (B) у положення 0.



2. Зніміть передній кожух паса.
3. Викрутіть 2 гвинти на задньому кожусі паса. Зніміть задній кожух паса.



4. Замініть приводний пас. Поверніть натяжний пристрій паса в положення 1.

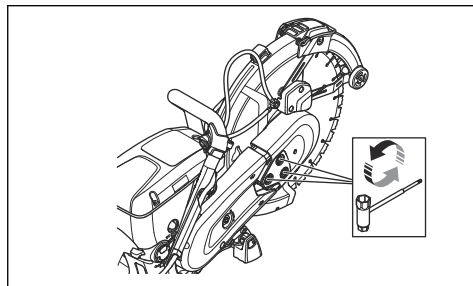


5. Установіть два кожухи паса у зворотному порядку.
6. Відрегулюйте натяг приводного паса. Див. *Налаштування натягу приводного паса на сторінці 144.*

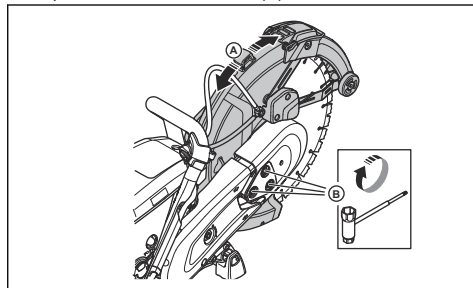
## Налаштування натягу приводного паса

**Зверніть увагу:** Відрегулюйте натяг нового приводного паса після того, як буде використано 1–2 резервуари пального.

1. Послабте 3 гайки.



2. Перемістіть кожух диска (A) угору та вниз 3–5 разів. Затягніть 3 гайки (B).



## Корпус стартера

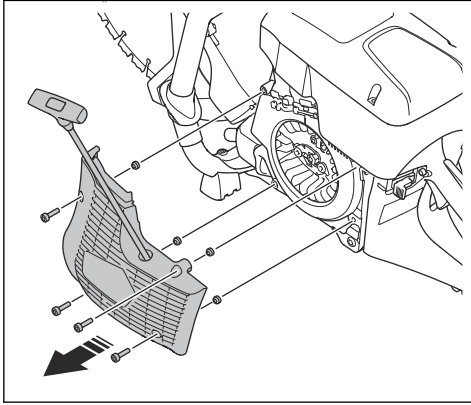


**ПОПЕРЕДЖЕННЯ:** Під час заміни вертикальної пружини або троса стартера завжди будьте обережні й використовуйте засоби захисту очей. Коли вертикальну пружину встановлено в корпусі стартера, у ній існує натяг. Вертальна пружина може відлетіти й спричинити травму.



## Зняття корпусу стартера

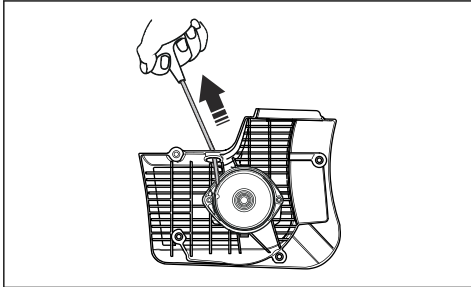
1. Відпустіть 4 гвинти на корпусі стартера.



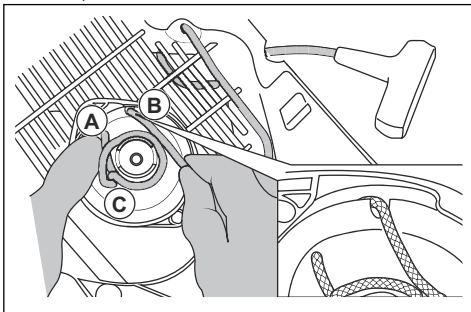
2. Зніміть корпус стартера.

## Заміна пошкодженого троса стартера

1. Витягніть трос стартера приблизно на 30 см.

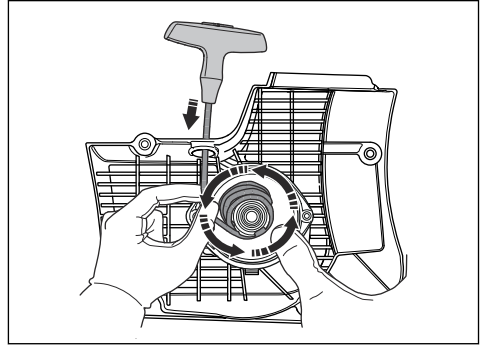


2. Тримайте шків (A) троса стартера великим пальцем.

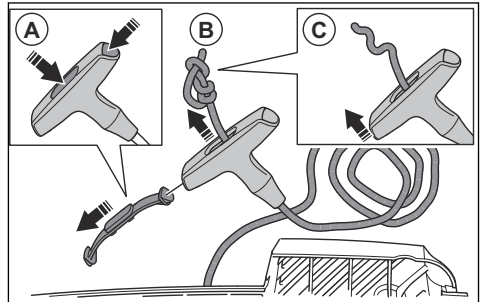


3. Вставте трос стартера в паз (B) шків стартера.
4. Намотайте трос стартера на металеву втулку (C).

5. Повільно рухаючи шків стартера, дозвольте тросу стартера намотатися на металеву втулку.

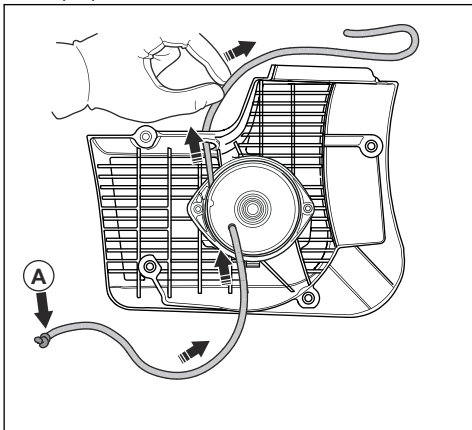


6. Витягніть трос стартера з металеві втулки.
7. Зніміть кришку з рукоятки (A) троса стартера.

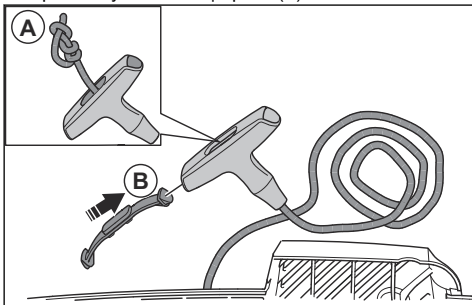


8. Протягніть трос стартера вгору через рукоятку (B).
9. Розпустіть вузол (C).
10. Зніміть трос стартера.
11. Переконайтеся, що вертикальну пружину встановлено правильно й вона не має пошкоджень.

12. Пропустіть новий трос (A) стартера через отвір стартера.



13. Протягніть трос стартера через рукоятку троса й зробіть вузол на кінці троса (A).

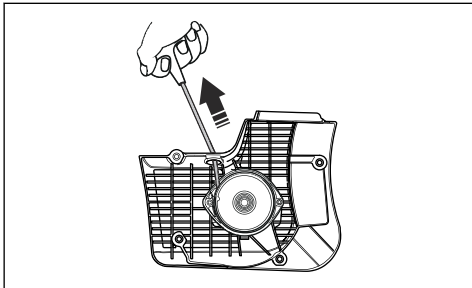


14. Установіть кришку на рукоятці троса стартера (B).

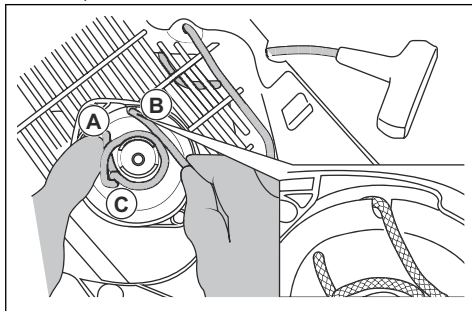
15. Налаштуйте натяг вертикальної пружини. Див. *Налаштування натягу вертикальної пружини на сторінці 146.*

## Налаштування натягу вертикальної пружини

1. Витягніть трос стартера.

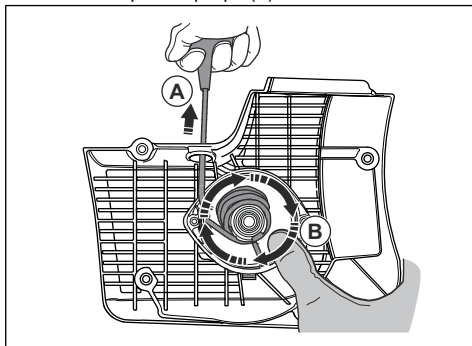


2. Тримайте шків (A) троса стартера великим пальцем.



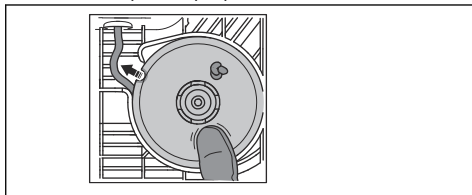
3. Зачепіть трос стартера в пазу (B) і накрутіть його на металеву втулку (C).

4. Витягніть трос стартера (A).

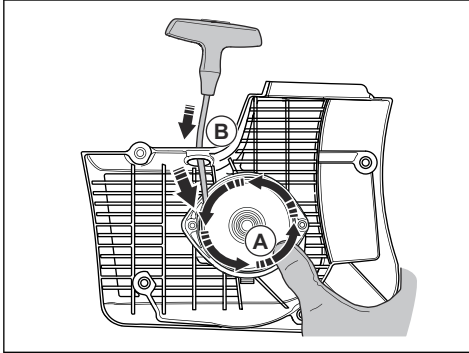


5. Великим пальцем утримуйте витягнутий трос стартера на шківі стартера (B).

6. Витягніть трос стартера з паза.



7. Відпустіть шків (А) стартера, який утримували великим пальцем, і дозвольте тросу (В) стартера намотатися на шків.



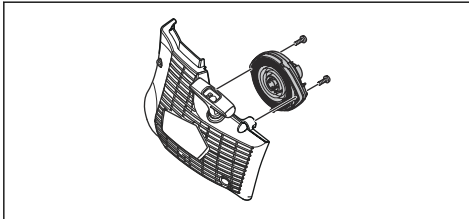
8. Повністю витягніть трос стартера, щоб переконатися, що вертикальна пружина не перебуває в кінцевому положенні. Переконайтеся, що шків стартера можна обернути на півоберта чи більше, перш ніж вертикальна пружина зупиниться.

## Зняття пружини в зборі



**ПОПЕРЕДЖЕННЯ:** Під час зняття блока пружини завжди використовуйте захисні окуляри. Існує ризик травмування очей, особливо якщо пружину пошкоджено.

1. Викрутіть 2 гвинти на блоці пружини.



2. Натисніть викруткою на два виступи на замках із заскочками.

## Очищення блока пружини



**УВАГА:** Не виймайте пружину з блока.

1. Очищуйте пружину стисненим повітрям, доки вона не стане чистою.  
2. Нанесіть легку оливу на пружину.

## Установлення пружини в зборі

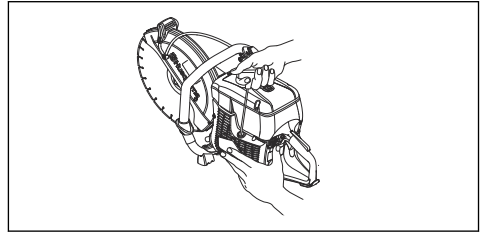
- Установлюйте пружину в послідовності, зворотної до описаної в розділі *Зняття пружини в зборі на сторінці 147*.

## Установлення корпусу стартера



**УВАГА:** Собачки стартера мають бути в правильному зачепленні з втулкою шківа стартера.

1. Притисніть корпус стартера до виробу.  
2. Повільно витягуйте й вивільняйте трос стартера, доки шків стартера не ввійде в зачеплення із собачками стартера.



3. Затягніть 4 гвинти на корпусі стартера.

## Перевірка карбюратора

**Зверніть увагу:** Карбюратор обладнаний нерухомими голками, що забезпечують правильне змішування пального й повітря.

1. Перевірте повітряний фільтр. Див. *Перевірка повітряного фільтра на сторінці 148*  
2. За потреби замініть повітряний фільтр.  
3. Якщо потужність або робоча частота двигуна все одно недостатня, зверніться до дилера HUSQVARNA з обслуговування.

## Перевірка паливної системи

1. Перевірте, чи не ушкоджені кришка паливного бака та її затвор.  
2. Перевірте шланг подачі пального. Якщо шланг пошкоджено, замініть його.

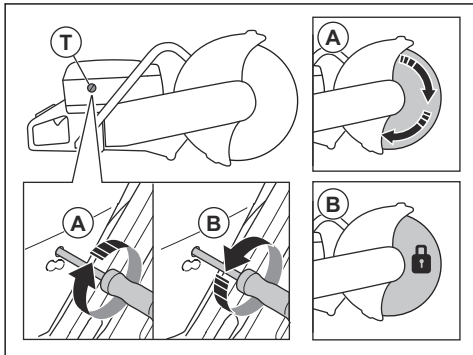
## Налаштування частоти холостого ходу



**ПОПЕРЕДЖЕННЯ:** Якщо різальний диск обертається із частотою холостого ходу, зверніться до дилера з обслуговування. Не користуйтеся виробом, поки частоту холостого ходу не буде належним чином відрегульовано або полагоджено.

**Зверніть увагу:** Рекомендовану частоту холостого ходу вказано в розділі *Технічні дані на сторінці 151*.

1. Запустіть двигун.
2. Перевірка швидкості холостого ходу. Якщо карбюратор правильно налаштовано, різальний диск зупиняється, коли двигун перебуває на холостому ході.
3. Регулюйте частоту холостого ходу за допомогою гвинта Т.



- а) Повертайте гвинт за годинниковою стрілкою, доки диск не почне обертатися (А).
- б) Повертайте гвинт проти годинникової стрілки, доки диск не зупиниться (В).

## Паливний фільтр

Паливний фільтр установлюється в паливний бак. Паливний фільтр запобігає засміченню паливного бака під час заправки палива. Паливний фільтр слід замінювати щорічно або частіше, якщо він засмічений.



**УВАГА:** Не очищуйте паливний фільтр.

## Перевірка повітряного фільтра

**Зверніть увагу:** Перевіряйте повітряний фільтр, тільки якщо знизилася потужність двигуна.



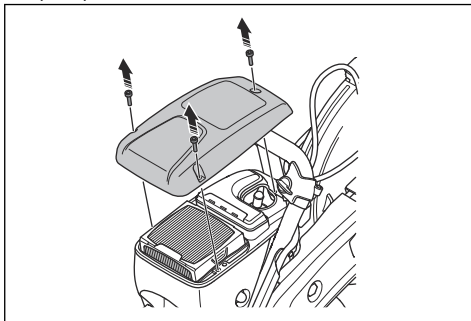
**УВАГА:** Будьте обережні під час зняття повітряного фільтра. Частки, що потрапляють в отвір карбюратора, можуть призводити до його пошкодження.



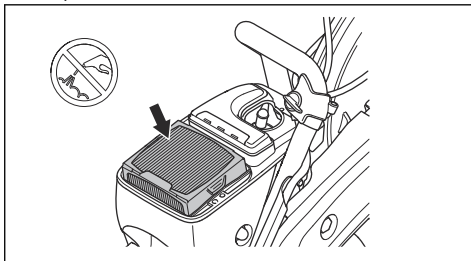
**ПОПЕРЕДЖЕННЯ:** Під час заміни повітряного фільтра використовуйте затверджені засоби захисту органів дихання. Пил у

повітряному фільтрі небезпечний для вашого здоров'я. Правильно утилізуйте використані повітряні фільтри.

1. Відпустіть 3 гвинти на кришці повітряного фільтра.

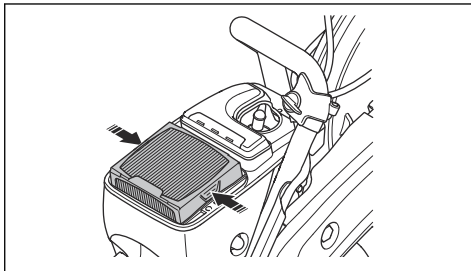


2. Зніміть кришку повітряного фільтра.
3. Перевірте повітряний фільтр і замініть його за потреби.



**УВАГА:** Не очищуйте й не продувайте повітряний фільтр стисненим повітрям. Це призведе до пошкодження повітряного фільтра.

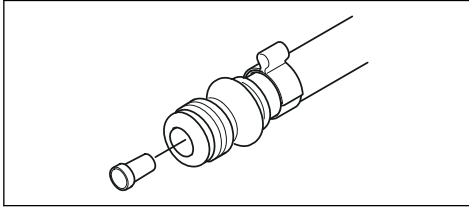
4. Замініть повітряний фільтр у разі необхідності.
  - а) Вийміть повітряний фільтр.



- б) Установіть новий повітряний фільтр.
5. Установіть кришку повітряного фільтра й закрутіть 3 гвинти.

## Перевірка системи подавання води

1. Перевірте насадки на кожусі диска й переконайтеся, що вони не засмічені.
2. За необхідності почистьте.
3. Перевірте фільтр на арматурі водопроводу. Переконайтеся, що він не засмічений.
4. За необхідності почистьте.



5. Перевірте шланги й переконайтеся, що їх не пошкоджено.

## Усунення несправностей

Несправність	Причина	Можливі рішення
Виріб не запускається.	Процедура запуску виконується невірно.	Див. <i>Запуск холодного двигуна на сторінці 139</i> та <i>Запуск теплого двигуна на сторінці 140</i> .
	Вимикач у правильному положенні (STOP (Стоп))	Переконайтеся, що вимикач (STOP) поставлено в ліву позицію.
	У паливному баку немає пального.	Залийте пальне в бак.
	Несправна свічка запалювання.	Заміна свічки запалювання.
	Зчеплення несправне.	Зверніться до центру обслуговування.
Різальний диск обертається на холостому ході.	Частота холостого ходу зависока.	Налаштуйте частоту холостого ходу.
	Зчеплення несправне.	Зверніться до центру обслуговування.
Різальний диск не обертається, коли оператор збільшує отвір дросельної заслінки.	Пас пошкоджений, або закріплений нещільно	Затягніть пас або замініть його на новий.
	Зчеплення несправне.	Зверніться до центру обслуговування.
	Різальний диск встановлено неправильно.	Переконайтеся в тому, що різальний диск встановлено правильно.
Пристрою бракує потужності для запуску.	Засмічено повітряний фільтр.	Перевірте повітряний фільтр. За необхідності замініть його.
	Засмічено паливний фільтр.	Замініть паливний фільтр.
	Засмічено сапун паливного бака.	Зверніться до центру обслуговування.

Несправність	Причина	Можливі рішення
Зависокий рівень вібрації.	Різальний диск установлено неправильно.	Переконайтеся, що різальний диск встановлено правильно й не пошкоджено. Див. <i>Установлення різального диска на сторінці 130.</i>
	Різальний диск несправний.	Зніміть різальний диск і перевірте його на відсутність пошкоджень.
	Пристрій поглинання вібрації несправний.	Зверніться до центру обслуговування.
Температура виробу завищена.	Засмічено всмоктувач повітря або фланці циліндра.	Очистьте всмоктувач повітря й фланці циліндра.
	Натяг привідного паса недостатній.	Перевірте пас. Відрегулюйте натяг.
	Зчеплення несправне.	Завжди повністю натискайте важіль дроселя. Перевірте зчеплення. Зверніться до центру обслуговування.
Потужність або робоча частота двигуна знижується.	Засмічено повітряний фільтр.	Перевірте повітряний фільтр. Див. <i>Перевірка повітряного фільтра на сторінці 148.</i>
Під час роботи виникає забагато пилу. Пил можна побачити в повітрі.	Подача або тиск води недостатні.	Перевірте подачу води до виробу.
		Див. <i>Перевірка системи подавання води на сторінці 149.</i>
SmartGuard не рухається вільно.	Рухомі частини SmartGuard засмічено.	Очистьте рухомі частини.
SmartGuard не переводиться в початкове положення на місце, коли пристрій прибирається від заготовки.	Пружини SmartGuard працюють неправильно.	Перевірте пружини. Очистьте пружини.

## Транспортування, зберігання й утилізація

### Транспортування та зберігання

- Під час транспортування закріпліть виріб безпечним чином, щоб уникнути пошкоджень та нещасних випадків.
- Зніміть різальний диск перед початком транспортування або зберігання виробу.
- Зберігайте виріб у закритому приміщенні, куди не зможуть отримати доступ діти та особи без належної підготовки.
- Зберігайте різальні диски в приміщеннях, захищених від вологи й низьких температур.
- Перед збиранням перевіряйте всі нові й використані диски на наявність пошкоджень, що виникли під час транспортування або зберігання.

- Перш ніж поміщати виріб на зберігання, очищуйте й обслуговуйте його. Див. *ТЕХНІЧНЕ ОБСЛУГОВУВАННЯ на сторінці 142.*
- Перед тривалим зберіганням злийте пальне з паливного бака.

### Утилізація

- Виконуйте місцеві вимоги та відповідні норми і правила щодо утилізації.
- Утилізуйте всі хімічні речовини на кшталт оливи або пального в центрі обслуговування або у відповідних місцях для утилізації.
- Якщо виріб більше не використовується, відправте його дилеру HUSQVARNA або утилізуйте у відповідному місці для утилізації.

## Технічні дані

### Технічні характеристики

	K 770, K 770 OilGuard, K 770 Rescue	K 770 SmartGuard
Об'єм циліндра, см <sup>3</sup> /куб. дюймів	74 / 4,5	74 / 4,5
Внутрішній діаметр циліндра, мм / дюймів	51 / 2	51 / 2
Довжина ходу, мм / дюймів	36 / 1,4	36 / 1,4
Холостий хід, об/хв	2700	2700
Повністю відкритий дросель, навантаження відсутнє, об/хв	9300 (+/-150)	9300 (+/-150)
Потужність, кВт/к. с. за об/хв	3,7 / 5 за 9000	3,7 / 5 за 9000
Свічка запалювання	NGK BPMR 7A	NGK BPMR 7A
Просвіт між електродами, мм/дюймів	0,5/0,02	0,5/0,02
Ємність паливного бака, л/амер. рідк. унцій	0,9 / 30	0,9 / 30
Рекомендований тиск води, бар/фунтів на кв. дюйм	0,5–10 / 7–150	0,5–10 / 7–150
<b>Маса</b>		
Бензоріз без пального й різального диска 300 мм (12 дюймів), кг/фунтів*	10 / 22	10,8 / 23,8
*Плечовий ремінь для аварійного перенесення, додатково 0,4 кг/0,9 фунта.		
Бензоріз без пального й різального диска 350 мм (14 дюймів), кг/фунтів	10,1 / 22,3	11,1 / 24,5
<b>Шпindel, вихідний вал</b>		
Макс. частота обертання шпінделя з різальним диском 300 мм (12 дюймів), об/хв	4700	4700
Макс. частота обертання шпінделя з різальним диском 350 мм (14 дюймів), об/хв	4700	4700
Максимальна периферійна швидкість, м/с або футів/с (300 мм / 12 дюймів)	80 або 16000	80 або 16000
Максимальна периферійна швидкість, м/с або футів/с (350 мм / 14 дюймів)	90 або 18 000	90 або 18 000
<b>Випромінювання шуму</b>		
Рівень звукової потужності, дБ (A)	113	113
Рівень звукової потужності гарантований, L <sub>WA</sub> дБ (A) <sup>10</sup>	115	115

<sup>10</sup> Рівень випромінювання шуму в навколишнє середовище, що вимірюється потужністю звуку (L<sub>WA</sub>), відповідає директиві 2000/14/ЕС. Різниця між гарантованим і вимірюваним рівнем звукової потужності полягає в тому, що гарантована звукова потужність включає також дисперсію результатів вимірювання й відмінності між різними екземплярами того ж самого виробу відповідно до директиви 2000/14/ЕС.

	<b>K 770, K 770 OilGuard, K 770 Rescue</b>	<b>K 770 SmartGuard</b>
Еквівалентний рівень звукового тиску на вухо оператора, дБ(A) <sup>11</sup>	101	101
<b>Еквівалент рівня вібрації, a<sub>hveq</sub></b> <sup>12</sup>		
Передня / задня ручка, 300 мм (12 дюймів), м/с <sup>2</sup>	2,1 / 2,3	2,4 / 2,2
Передня / задня ручка, 350 мм (14 дюймів), м/с <sup>2</sup>	2,0 / 2,3	2,2 / 2,1

## Рекомендовані розміри різального диска

Діаметр різального диска, мм/дюймів	Макс. глибина різання, мм/дюймів	Номінальна робоча частота диска, об/хв	Номінальна робоча частота диска, м/с або фути/хв	Діаметр центрального отвору диска, мм/дюйми	Максимальна товщина диска, мм/дюйми
300 / 12	100 / 4	5100	80 або 16000	25,4/1 або 20/0,79	5/0,2
350 / 14	125 / 5	5500	100 або 19 600	25,4/1 або 20/0,79	5/0,2

## Декларативна заява про шум і вібрацію

Ці заявлені значення було отримано під час лабораторних випробувань відповідно до вказаної директиви або стандартів. Ці значення є придатні для порівняння із заявленими значеннями інших виробів, випробуваних відповідно до тієї ж директиви або стандартів. Ці заявлені значення не підходять

для використання в оцінках ризику, а значення в окремих робочих місцях можуть бути вищими. Фактичний вплив і ризик заподіяння шкоди, яким піддаватиметься конкретний користувач, є унікальними та залежать від способу роботи користувача, типу оброблюваного виробом матеріалу, а також від часу впливу й фізичного стану користувача та стану виробу.

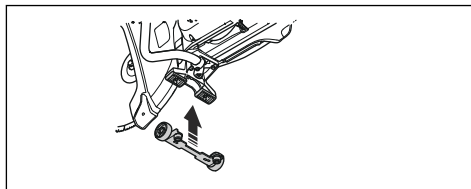
## Акcesуари

### Датчик для Husqvarna Fleet Services™

Цей виріб сумісний із датчиком машини Husqvarna Fleet. Завдяки цьому виріб можна підключити до Husqvarna Fleet Services™ – хмарного рішення, що надає спеціалісту з керування парком пристроїв можливість оглядати всі вироби. Докладніші відомості про Husqvarna Fleet Services™ див. у розділі [www.husqvarna.com](http://www.husqvarna.com).

### Комплект коліс

Комплект коліс встановлюється знизу виробу.



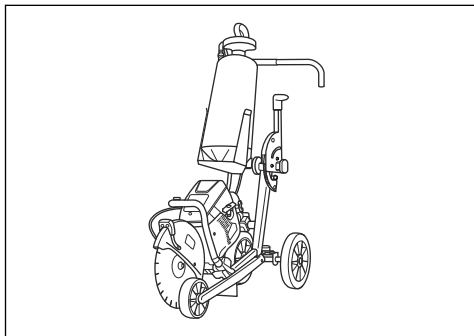
<sup>11</sup> Еквівалент рівня звукового тиску, згідно зі стандартом EN ISO 19432-1, обчислюється як сума енергії за певний проміжок часу за різних умов роботи й рівнів звукового тиску. Представлені дані для еквівалентного рівня звукового тиску для виробу мають типову статистичну дисперсію (стандартне відхилення) в 1 дБ (A).

<sup>12</sup> Еквівалент рівня вібрації, згідно зі стандартом EN ISO 19432-1, обчислюється як сума енергії за певний проміжок часу за різних умов роботи й рівнів вібрації. Представлені дані для еквівалентного рівня вібрації мають типову статистичну дисперсію (стандартне відхилення) в 1 м/с<sup>2</sup>.



## Візок різального пристрою

Візок різального пристрою полегшує різання підлог і доріг, особливо довгих відрізків на зафіксованій глибині. Швидке з'єднання полегшує встановлення виробу на візку.



## Декларація відповідності

### Декларація відповідності ЄС

Ми, компанія **Husqvarna AB**, SE-561 82 Huskvarna, Швеція, тел.: +46-36-146500, заявляємо під свою виключну відповідальність, що представлений виріб:

<b>Опис</b>	<b>Портативний різак</b>
<b>Бренд</b>	HUSQVARNA
<b>Тип / модель</b>	K 770, K 770 OilGuard, K 770 Rescue, K 770 SmartGuard
<b>Ідентифікація</b>	Серійні номери за 2021 рік і пізніше

повністю відповідає таким директивам і нормам ЄС:

<b>Директива/норма</b>	<b>Опис</b>
2006/42/EC	«Про механічне обладнання»
2000/14/EC	«Про випромінювання шуму від обладнання, призначеного для використання надворі»
2014/30/EU	«Про електромагнітну сумісність»
2011/65/EU	«Про обмеження використання небезпечних речовин»

і що застосовуються вказані далі узгоджені стандарти та / або технічні специфікації;

EN ISO 12100:2010, EN ISO 19432-1:2020, EN 55012:2008+A1:2009, EN ISO 14982:2009, EN IEC 63000:2018.

2000/14/EC, процедура оцінки відповідності  
Додаток V. Відомості стосовно випромінювання шуму  
див. у розділі *Технічні характеристики на сторінці 151.*

Partille, 2021-04-29



Ерік Сільверберг (Erik Silfverberg),

директор відділу НДДКР, обладнання для пиляння й свердлування бетону

Husqvarna AB, підрозділ будівельної техніки

Відповідальний за технічну документацію







[www.husqvarnacp.com](http://www.husqvarnacp.com)

Оригинални инструкции  
Instrucțiuni inițiale  
Orijinal talimatlar  
Оригінальні інструкції

1142190-39



2021-05-14 Rev 2