



# Husqvarna®



K 770, K 770 OilGuard, K 770 Rescue, K 770  
SmartGuard

**EAC**

ET	Kasutusjuhend	2-38
LT	Operatoriaus vadovas	39-75
LV	Lietošanas pamācība	76-112
RU	Руководство по эксплуатации	113-153

## Sisukord

Sissejuhatus.....	2	Veatsing.....	33
Ohutus.....	6	Transportimine, hoiulepanek ja utiliseerimine.....	34
Kokkupanek.....	11	Tehnilised andmed.....	35
Töö.....	17	Lisavarustus.....	36
Hooldamine.....	26	Vastavusdeklaratsioon.....	38

## Sissejuhatus

### Seadme kirjeldus

Need ketaslõikurid HUSQVARNA, K 770, K 770 OilGuard, K 770 Rescue ja K 770 SmartGuard on kahetaktilise sise põlemismootoriga varustatud kaasaskantavad saaglõikurid.

### Kasutusotstarve

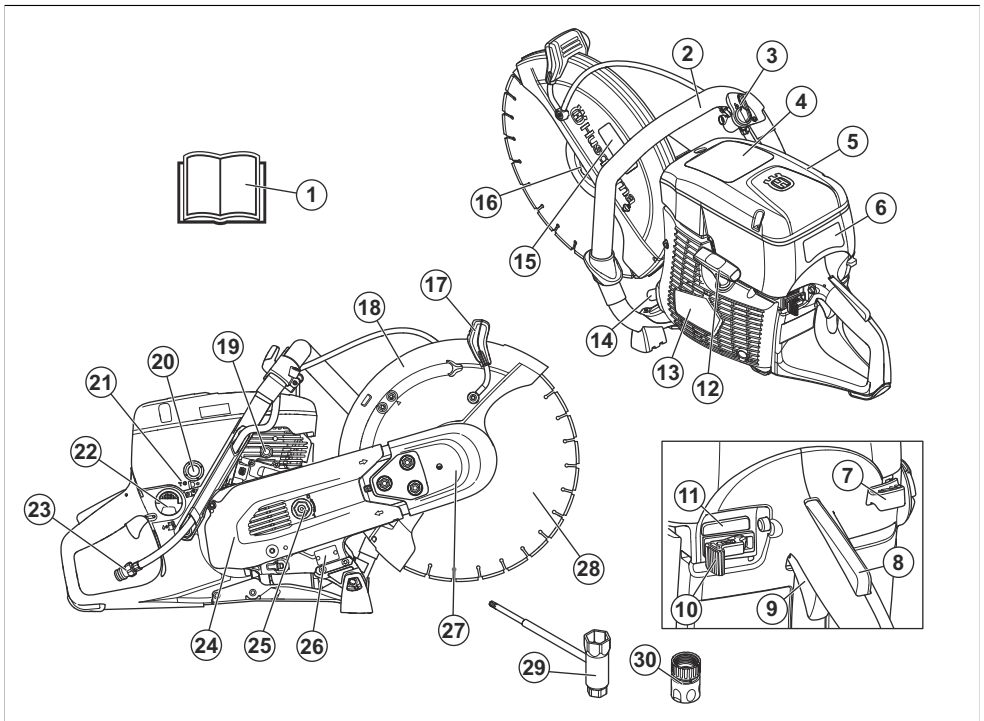
Toodet kasutatakse kõvade materjalide (nt betoon, müüritis, kivi ja teras) lõikamiseks. Arge kasutage toodet

muude tööde tegemiseks. Toodet tohivad kasutada üksnes kogunud elukutselised kasutajad.

Me teeme pidevalt tööd, et tõsta teie ohutust ja tõhusust töötamisel. Lisateabe saamiseks võtke ühendust hooldusesindajaga.

**Märkus:** Riiklikud/kohalikud õigusaktid võivad selle seadme kasutamist piirata.

### Toote ülevaade K 770, K 770 OilGuard

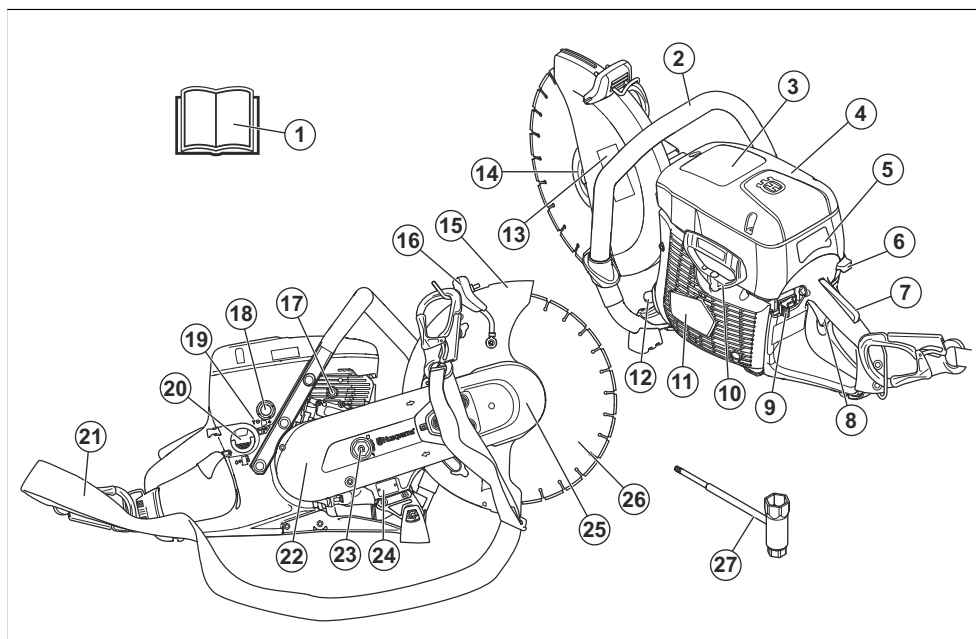


1. Kasutusjuhend
2. Esikäepide

3. Veeklapp
4. Hoiatustähis

5. Õhufiltri kaas
6. Käivitusjuhiste silt
7. Õhuklapp
8. Gaasipäästiku lukustus
9. Gaasihoovastiku nupp
10. Seiskamislüliti
11. Sisse-/väljalülitamine OilGuard (Ainult K 770 OilGuard)
12. Käivitusnööri käepide
13. Starteri korpus
14. Summuti
15. Lõikeosa silt
16. Äärrik, spindel, võllipuks
17. Käepide lõikeketta kaitse reguleerimiseks
18. Lõikekera kaitse
19. Dekompressiooniklapp
20. Kütusepump
21. T-kruvi, tühikäigu reguleerimine
22. Kütusepaagi kork
23. Filtriga veeühendus
24. Tagumine rihmakaitse
25. Rihmapingutaja
26. Tüübisilt
27. Eesmine rihmakaitse
28. Lõikeketas (ei kuulu tarnekomplekti)
29. Lehtsilmsuvõti
30. Veeliitmik, GARDENA®

## Seadme tutvustus K 770 Rescue

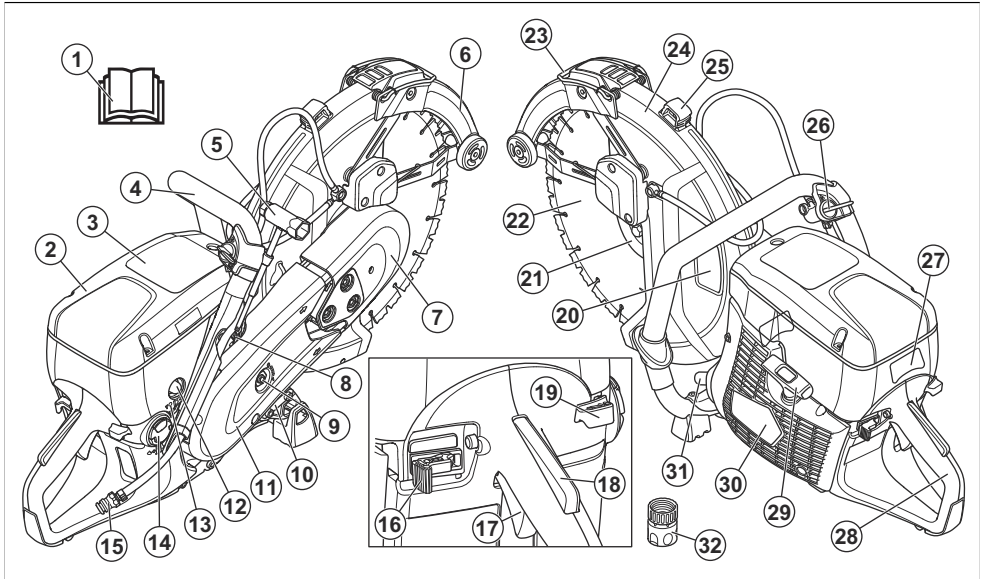


1. Kasutusjuhend
2. Esikäepide
3. Hoiatustähis
4. Õhufiltri kaas
5. Käivitusjuhiste silt
6. Õhuklapp
7. Gaasihoovastiku lukustus
8. Gaasihoovastiku nupp
9. Seiskamislüliti
10. Käivitusnööri käepide
11. Starteri korpus
12. Summuti
13. Lõikeosa silt
14. Äärrik, spindel, võllipuks
15. Lõikekera kaitse
16. Käepide lõikeketta kaitse reguleerimiseks
17. Dekompressiooniklapp
18. Kütusepump
19. T-kruvi, tühikäigu reguleerimine
20. Kütusepaagi kork
21. Õtarihm
22. Tagumine rihmakaitse
23. Rihmapingutaja
24. Tüübisilt

- 25. Eesmine rihmakaitse
- 26. Lõikeketas (ei kuulu tarnekomplekti)

- 27. Lehtsilmsvõti

## Seadme tutvustus K 770 SmartGuard



- 1. Kasutusjuhend
- 2. Õhufiltri kaas
- 3. Hoiatustähis
- 4. Esikäepide
- 5. Lehtsilmsvõti
- 6. SmartGuard
- 7. Eesmine rihmakaitse
- 8. Dekompressiooniklapp
- 9. Rihmapingutaja
- 10. Tüübisilt
- 11. Tagumine rihmakaitse
- 12. Kütusepump
- 13. T-kruvi, tühikäigu reguleerimine
- 14. Kütusepaagi kork
- 15. Filtriga veeühendus
- 16. Seiskamislüliti
- 17. Gaasihoovastiku nupp
- 18. Gaasipäästiku lukustus
- 19. Õhuklapp
- 20. Lõikeosa silt
- 21. Äär, spindel, võllipuks
- 22. Ringlõikeketas
- 23. Toote SmartGuard käepide
- 24. Lõiketera kaitse
- 25. Käepide lõikeketta kaitse reguleerimiseks
- 26. Veeklapp

- 27. Käivitusjuhiste silt
- 28. Tagumine käepide
- 29. Käivitusnööri käepide
- 30. Starteri korpus
- 31. Summuti
- 32. Veeliitmik GARDENA®

### Sümbolid tootel



**HOIATUS!** Toode võib olla ohtlik ja põhjustada kasutaja või kõrvaliste isikute ohtliku kehavigastuse või surma. Ole ettevaatlik ja kasuta toodet õigesti.



Enne seadme kasutamist lugege kasutusjuhend hoolikalt läbi ja veenduge, et oleksite juhistest aru saanud.



Kandke heakskiidetud kaitsekiivrit, kõrvklappe ja silmade kaitset ja hingamisteede kaitset. Vt jaotist *Isikukaitsevahendid lk 8*.



Lõikamisel tekib tolm. Tolm võib sissehingamisel põhjustada kehavigastusi. Kandke heakskiidetud hingamiskaitset. Hoiduge heitgaaside sissehingamisest. Tagage korralik õhusus.



**HOIATUS!** Tagasilöök võib olla ootamatu, kiire ja jõuline ning põhjustada eluohtlikke kehavigastusi. Enne toote kasutamist lugege läbi kasutusjuhendis toodud juhised ja veenduge, et need oleksid teile täielikult arusaadavad. Vt jaotist *Tagasiviskumine lk 17.*



Lõikeketta tekitatavad sädemed võivad süüdata kütuse, puidu, riided, kuiva rohu või muud tuleohtlikud materjalid.



Veenduge, et lõikekettas ei oleks pragusid ega muid kahjustusi.



Ärge kasutage ketassae lõikekettaid.



Õhuklapp



Kütusepump



Dekompressiooniklapp



Käivitusnööri käepide



Kasutage bensiinist ja õlist koosnevat kütusesegu.



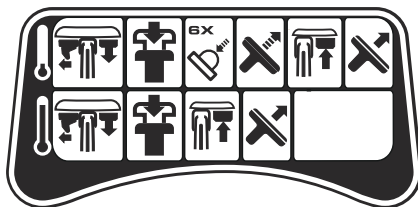
See toode vastab kehtivatele ELI direktiividele.



Ümbritsevasse keskkonda leviv müra vastab kohaldatavatele EÜ direktiividele. Täpsemat teavet toote müra kohta vt *Tehnilised andmed lk 35* ja sildilt.

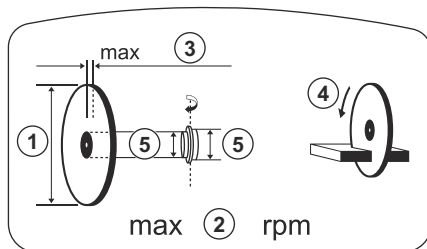
**Märkus:** Ülejäänud tootel toodud sümbolid/tähised vastavad kindlates riikides kehtivatele sertifitseerimise erinõuetele.

## Käivitusjuhiste silt



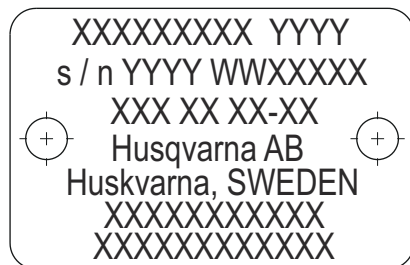
Juhiseid vt *Külma mootoriga toote käivitamine lk 23* ja *Sooja mootoriga toote käivitamine lk 25.*

## Lõikeosa silt



1. Lõikeketta läbimõõt
2. Väljuva võlli suurim kiirus
3. Lõikeketta suurim paksus
4. Pöörlemissuund
5. Puksi mõõtmed

## Tüübisilt



1. rida: Kaubamärk, mudel (X, Y)
2. rida: Seerianumber koos tootmiskuupäevaga (A, N, X): Aasta, nädal, järjekorranumber

3. rida: Toote number (X)

4. rida: Tootja

5. rida: Tootja aadress

6.–7. rida: EL-i tüübikinnitus või Hiina MEIN-number

## Euro V heitmed



**HOIATUS:** Mootori igasugune modifitseerimine, muutmine või rikkumine tühistab toote EL-i tüübikinnituse.

## Ohutus

### Ohutuse määratlused

Mõistetega „hoiatus“, „ettevaatus“ ja „märkus“ juhitakse tähelepanu eriti olulistele kohtadele kasutusjuhendis.



**HOIATUS:** Tähistab kasutusjuhendi juhiste eiramise korral kasutaja või kõrvalseisjate kehavigastuse või surmaga lõppeva õnnetuse ohtu.



**ETTEVAATUST:** Tähistab kasutusjuhendi juhiste eiramise korral seadme, muude esemete või läheduses asuvate objektide kahjustamise ohtu.

**Märkus:** Tähistab antud olukorras vajalikku lisateavet.

### Üldised ohutuseeskirjad



**HOIATUS:** Enne toote kasutamist lugege läbi järgnevad hoiatused.

- Ketaslõikur on ohtlik tööriist, kui seda hooletult või valesti kasutada, ja võib põhjustada ohtlikke või surmavaid kehavigastusi. Seepärast on väga tähtis, et loete käsitsemisõpetuse põhjalikult läbi ja saate kõikidest eeskirjadest korralikult aru. Esmakordsetel kasutajatel on soovitatav enne toote kasutamist omandada praktilised teadmised.
- Ärge tehke sellele tootele muudatusi. Tootja heakskiiduta muudatused võivad põhjustada tõsiseid kehavigastusi või surma.
- Ärge kasutage toodet, kui on võimalik, et teised isikud on seadmes muudatusi teinud.
- Kasutage ainult originaaltarvikuid ja originaalvaruosi. Tootja heakskiiduta tarvikud ja varuosad võivad põhjustada tõsiseid kehavigastusi või surma.
- Hoidke toode puhas. Veenduge, et märgid ja tähised oleksid selgelt loetavad.

## Tootevastutus

Tootevastutusseaduste alusel ei vastuta me tootest tingitud kahjustuste eest, kui:

- toodet on valesti parandatud;
- toote parandamisel on kasutatud osi, mis ei ole tootja poolt valmistatud või heaks kiidetud;
- tootel on kasutatud tarvikut, mis ei ole tootja poolt valmistatud või heaks kiidetud;
- toodet ei ole parandatud volitatud hoolduskeskuses või volitatud isiku poolt.

- Ärge kunagi lubage toodet kasutada või hooldada lastel ega teistel isikutel, kes pole vastavat koolitust saanud.
- Ärge lubage kellelgi toodet kasutada enne, kui ta on lugenud kasutusjuhendit ja selle sisu endale selgeks teinud.
- Lubage ainult volitatud isikutel toodet kasutada.
- Toode tekitab töötades elektromagnetvälja. Teatud tingimustel võib väli häirida aktiivsete või passiivsete meditsiiniliste implantaatide tööd. Raskete või surmaga lõppevate kehavigastuste ohtu vähendamiseks soovitame meditsiinilisi implantaate kasutamisel inimestel pidada enne selle toote kasutamist nõu oma arsti ja implantaadi valmistajaga.
- Kasutusjuhendis olev teave ei asenda erialaseid teadmisi ja oskusi. Kui teil tuleb seadmega töötamisel ette olukord, kus tunnete ennast ebakindlalt, peatage töö ja küsige asjatundja käest nõu. Pöörduge hooldusesindusse. Ärge võtke ette töid, mille tegemisel te ei tunne ennast kindlalt.

### Ohutusjuhised kasutamisel



**HOIATUS:** Enne toote kasutamist lugege läbi järgnevad hoiatused.

- Enne ketaslõikuri kasutamist peate mõistma, mis on tagasisivikumine, kuidas see tekib ja kuidas seda ära hoida. Vt jaotist *Tagasisivikumine lk 17*.
- Tehke ohutuskontrollid, hooldus- ja remonditööd selles kasutusjuhendis kirjeldatud viisil. Mõned hooldustööd tuleb lasta teha heakskiidetud hoolduskeskuses. Vt jaotist *Sissejuhatus lk 26*.
- Ärge kasutage toodet, kui see on kahjustatud.
- Ärge kasutage toodet, kui olete väsinud, haige või tarvitanud alkoholi, narkootikume või ravimeid. Nendel tingimustel võib olla soovimatu mõju teie nägemisele, tähelepanelikkusele, koordineerimisele või hinnangule.
- Ärge käivitage toodet, kui rihm ja rihmakaitse pole paigaldatud. Siduri kinnitus võib lahti tulla ja põhjustada kehavigastuse.

- Lõikeketta kasutamisel tekivad sädemed, mis võivad süüdata tuleohtlikke materjale (nt bensiin, gaas, puit, riided ja kuiv rohi).
- Ärge kunagi lõigake asbestmaterjali.

## Tööala ohutus



**HOIATUS:** Enne seadme kasutamist lugege läbi järgnevad hoiatused.

- Ketaslõikeuri ohutusvahemaa on 15 m / 50 jalga. Veenduge, et tööalal ei ole loomi ega kõrvalseisjaid.
- Ärge kasutage toodet enne, kui tööala on takistusteta ja teie keha on stabiilses asendis.
- Suhtuge tähelepanelikult inimestesse, esemetesse ja olukordadesse, mis võivad takistada toote ohutut kasutamist.
- Veenduge, et keegi ega miski ei saaks lõikeosaga kokku puutuda ega kettalt paiskuvate osadega pihta saada.
- Ärge kasutage seadet udu, vihma, tugeva tuule, külma ilma, äikeseoahu ega muude halbade ilmastikuolude korral. Kui kasutate seadet halva ilmaga, võib see halvasti mõjutada teie tähelepanuvõimet. Halb ilm võib põhjustada ohtlikke töötingimusi (nt libedad pinnad).
- Veenduge toote kasutamise ajal, et mis tahes materjal ei saaks lahti tulla ja kukkuda ning põhjustada kasutajale kehavigastusi.
- Olge eriti ettevaatlik toote kasutamisel kallakul.
- Hoidke tööala puhas ja hästi valgustatud.
- Enne toote kasutamist tehke kindlaks varjatud ohtude olemasolu tööalal (nt elektrikaablid, vesi, gaasitorud ja tuleohtlikud ained). Kui toode tabab varjatud eset, seisake mootor kohe ning kontrollige toodet ja eset. Ärge jätkake toote kasutamist, kuni olete veendunud, et seda saab teha ohutult.
- Enne tünni, toru või muu mahuti lõikamist veenduge, et see ei sisaldaks tuleohtlikku või muud materjali, mis võib põhjustada tulekahju või plahvatuse.

## Vibratsiooniohutus



**HOIATUS:** Enne toote kasutamist lugege läbi järgnevad hoiatused.

- Toote kasutamise ajal kandub vibratsioon tootest kasutajasse. Toote regulaarne ja sagedane kasutamine võib tekitada kasutajale vigastusi või vigastusi tõsisemaks muuta. Vigastusi võivad kannatada sõrmed, käed, randmed, käsivarred, õlad ja/või närvid ja verevarustus või muud kehaosad. Vigastused võivad olla invaliidistavad ja/või püsivad ning need võivad nädalate, kuude või aastate jooksul järk-järgult ägeneda. Vigastusi võivad kannatada vereringesüsteem, närvisüsteem, liigesed ja muud kehaosad.

- Sümptomid võivad esineda toote kasutamise ajal või muul ajal. Kui teil on sümptomid ja jätkate toote kasutamist, võivad sümptomid ägeneda või muutuda püsivaks. Pöörduge arsti poole järgmiste või muude sümptomite esinemisel:

- tuimus, tunnetuse kadumine, surin, torkiv tunne, valu, põletav valu, tuikamine, jäikus, kohmakus, jõu kadumine, naha värvuse või seisundi muutumine.
- Sümptomid võivad ägeneda külma temperatuuri korral. Toodet külmas keskkonnas kasutades kandke sooje riideid ning hoidke käed soojad ja kuivad.
- Nõuetekohase vibratsioonitaseme säilitamiseks hooldage ja kasutage toodet vastavalt kasutusjuhendile.
- Tootel on vibratsioonisummutussüsteem, mis vähendab käepidemelt kasutajale kanduvat vibratsiooni. Laske tootel tööd teha. Ärge lükake toodet jõuga. Hoidke toodet käepidemetest kergelt, aga nii, et saate toodet kindlalt juhtida ja ohutult kasutada. Ärge suruge käepidemeid lõppasendis rohkem kui vaja.
- Hoidke käsi ainult käepidemel või käepidemelt. Hoidke kõik muud kehaosad tootest eemal.
- Kui vibratsioon muutub järsult tugevaks, seisake toode kohe. Ärge jätkake kasutamist enne, kui tugevnenud vibratsiooni põhjus on kõrvaldatud.
- Graniidi või kõva betooni lõikamine põhjustab tootes suuremat vibratsiooni kui pehme betooni lõikamine. Süüri, defektne või valet tüüpi või valesti teritatud lõikeosa suurendab vibratsioonitaset

## Ohutus seoses heitgaasidega



**HOIATUS:** Enne toote kasutamist lugege läbi järgnevad hoiatused.

- Mootori heitgaasid sisaldavad vingugaasi, mis on lõhnatu, mürgine ja väga ohtlik gaas. Süsinikmonoksiidi sissehingamine võib surma põhjustada. Kuna vingugaas on lõhnatu ja seda pole võimalik näha, ei saa selle olemasolu tuvastada. Üks vingugaasimürgituse sümptom on peapööritus, aga kui vingugaasi hulk või kontsentratsioon on piisavalt suur, võib inimene kaotada teadvuse ilma hoiatuseta.
- Heitgaasid sisaldavad ka põlemata süsivesinikke, sh benseeni. Pikaajaline heitgaaside sissehingamine võib tekitada terviseprobleeme.
- Ka nähtavad ja haistatavad heitgaasid sisaldavad vingugaasi.
- Ärge kasutage sisepõlemismootoriga toodet siseruumis või ebapiisava ventilatsiooniga aladel.
- Ärge hingake sisse heitgaase.
- Tagage tööalal piisav ventilatsioon. See on väga oluline, kui kasutate toodet kraavides või muudel

väikestel aladel, kuhu heitgaasid võivad kergesti koguneda.

## Ohutus seoses tolmuga



**HOIATUS:** Enne toote kasutamist lugege läbi järgnevad hoiatused.

- Tootte kasutamisel võib paiskuda õhku tolmu. Tolm võib põhjustada tõsisel viigastusi või püsivaid terviseprobleeme. Ränitolmu on mitmed ametiasutused ohtlike ainete hulka liigitanud. Sellised terviseprobleemid võivad olla näiteks järgmised.
  - Eluohhtlikud kopsuhaigused nagu krooniline bronhiit, silikoos ja pulmonaalne fibroos
  - Vähh
  - Sünnidefektid
  - Nahapõletik
- Kasutage sobivaid seadmeid õhus oleva tolmu ja suitsu ning töövahenditel, pindadel, riietusel ja kehaosadel oleva tolmu vähendamiseks. Sellised meetmed on näiteks tolmutõrjumissüsteemid ja tolmu siduvad veepihustid. Kui võimalik, vähendage tolmu hulka lähtekohas. Tagage, et seadmed oleks õigesti paigaldatud, et neid kasutatakse nõuetekohaselt ja hooldatakse regulaarselt.
- Kandke heakskiidetud hingamisteede kaitset. Veenduge, et hingamisteede kaitse sobib tööalas oleva ohtliku materjali eest kaitsmiseks.
- Veenduge, et tööalas oleks piisav ventilatsioon.
- Kui võimalik, suunake toote heitgaasid kohta, kus see ei saaks paisata õhku tolmu.

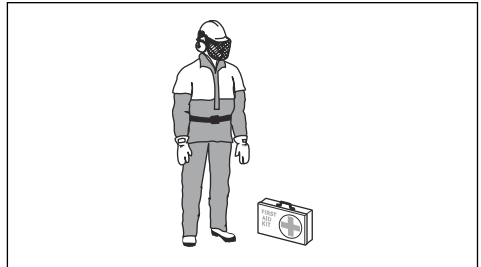
## Isikukaitsevahendid



**HOIATUS:** Enne toote kasutamist lugege läbi järgnevad hoiatused.

- Seadmega töötamisel kasutage alati ettenähtud isikukaitsevahendeid. Isikukaitsevarustus ei välista õnnetusi, kuid vähendab vigastuste astet. Paluge õige varustuse valimiseks nõu hooldusesindajalt.
- Kandke heakskiidetud kaitsekiivrit.
- Kandke heakskiidetud kõrvaklappe. Pikaajaline müra võib tekitada püsiva kuulmiskahjustuse. Kui kasutate kõrvaklappe, olge tähelepanelik hõigete ja hoiatussignaalide suhtes. Eemaldage kõrvaklapid kohe, kui mootor on seiskunud.
- Kasutage heakskiidetud silmade kaitset, et vähendada lendavatest esemetest tulenevate vigastuste ohtu. Näomaski kasutamisel tuleb lisaks kanda ka heakskiidetud kaitseprille. Kooskõlastatud kaitseprillide all mõeldakse selliseid prille, mis vastavad standardile ANSI Z87.1 USA-s või EN 166 Euroopa Liidu riikides. Visiir peab vastama standardile EN 1731.

- Kasutage tugevaid kindaid.
- Kandke heakskiidetud hingamisteede kaitset. Lõikurite, lihvimismasinade, puuride ning muude materjalide lihvimise ja vormimise seadmete kasutamisel võib tekkida tolmu või gaase, mis sisaldavad kahjulikke keemilisi aineid. Kontrollige töödeldava materjali olemust ja kandke sobivat hingamiskaitset.
- Kasutage hästiistuvaid, vastupidavaid ja mugavaid riideid, mis annavad liikumisvabaduse. Lõikamine tekitab sädemeid, mis võivad riided põlema süüdata. HUSQVARNA soovib kanda leegilevikut aeglustavat puuvilla või tugevat teksariiet. Ärge kandke riietust, mis on valmistatud materjalidest nagu nailon, polüester või kunstsiid. Süttimise korral võib selline materjal sulada ja naha külge kleepuda. Ärge kandke lühikesi pükse.
- Kandke terasest ninaosakaitse ja libisemiskindla tallaga saapaid.
- Hoidke esmaabikomplekt alati enda lähedal.



- Summutist või lõikekettast võib lenduda sädemeid. Hoidke tulekustuti alati käepärast.

## Toote ohutusseadised



**HOIATUS:** Enne seadme kasutamist lugege läbi järgnevad hoiatused.

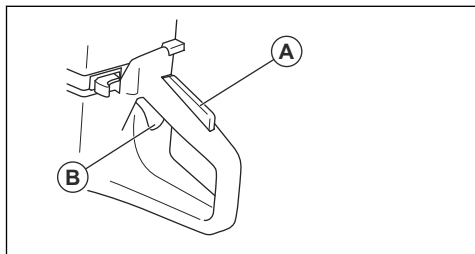
- Ärge kunagi kasutage seadet, kui selle ohutusseadised on defektsed.
- Kontrollige ohutusseadiseid regulaarselt. Kui ohutusseadised on defektsed, pöörduge HUSQVARNA volitatud hooldustöökotta.
- Ärge muutke ohutusseadiseid.
- Ärge kasutage toodet, kui kaitseplaadid, kaitsekatted, ohutuslülitid või muud kaitseseadised puuduvad või on defektsed.

## Gaasihoovastiku nupu lukk

Gaasihoovastiku nupu lukk takistab toitelüliti soovimatut sisselülitamist. Kui võtate käepidemest käega kinni ja vajutate gaasihoovastiku nupu lukku (A), siis gaasihoovastiku nupp (B) vabaneb. Käepidemest lahti lastes liiguvad gaasihoovastiku nupp ja gaasihoovastiku

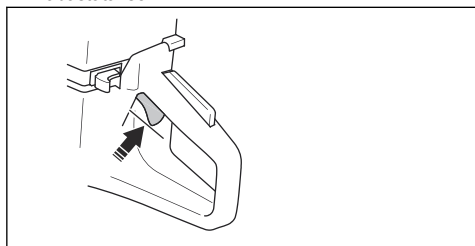


nupu lukk tagasi algasendisse. See funktsioon lukustab gaasihoovastiku nupu tühikäigule.

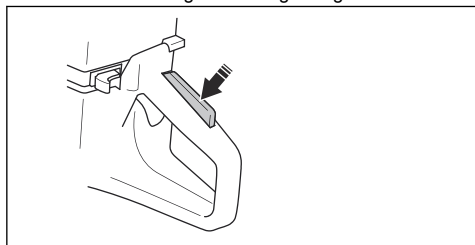


### Gaasihoovastiku nupu luku kontrollimine

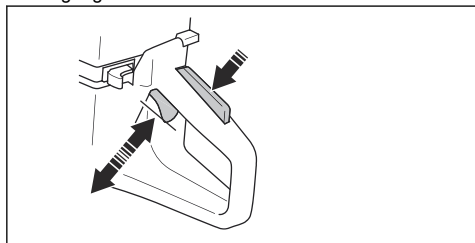
1. Veenduge, et gaasihoovastiku nupp lukustuks tühikäiguasendis, kui gaasihoovastiku nupu lukk vabastatakse.



2. Vajutage gaasihoovastiku nupu lukku ja veenduge, et vabastamisel liiguks see tagasi algasendisse.



3. Veenduge, et gaasihoovastiku nupp ja gaasihoovastiku nupu lukk liiguksid takistamatult ning tagastusvedrud töötaks korralikult.

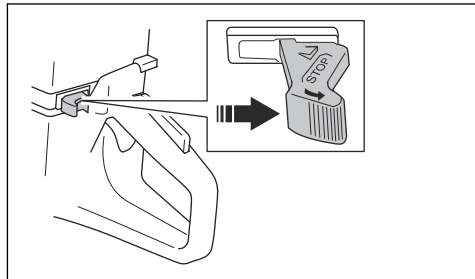


4. Käivitage seade ja rakendage täisgaas.
5. Vabastage gaasihoovastiku nupp ja veenduge, et löikeketas peatuks ja jääks paigale.

6. Kui löikeketas pöörleb tühikäigu asendis, reguleerige tühikäigu pöörete arvu. Vt jaotist *Tühikäigu pöörete arvu reguleerimine lk 31*.

### Seiskamisüliti kontrollimine

1. Käivitage mootor. Vt jaotist *Külma mootoriga toote käivitamine lk 23*
2. Vajutage seiskamisüliti asendisse STOPP. Mootor peab seiskuma.

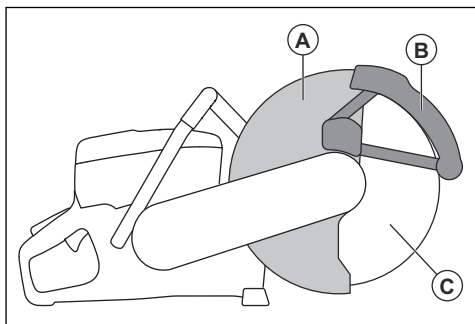


### Löikeketta kaitse ja SmartGuard (valikuline)



**HOIATUS:** Enne tootega tööle hakkamist veenduge, et löikeketta kaitse ja SmartGuard oleksid õigesti toote külge kinnitatud. Ärge kasutage toodet, kui löikeketta kaitse või SmartGuard puudub, on defektne või pragunenud.

Löikeketta kaitse (A) ja SmartGuard (B) on paigaldatud löikeketta kohale (C). Need hoiavad ära kehavigastused, kui löikeketta osad või materjali tükid paiskuvad kasutaja suunas.



Toode SmartGuard töötab vedru abil ja peab alati vabalt liikuma ning vedru tõmbejõu abil oma algasendisse tagasi tõmbuma.

### Löikeketta ja löikeketta kaitsme kontrollimine



**HOIATUS:** Kahjustatud löikeketta kasutamine võib põhjustada vigastusi.

1. Kontrollige, et löikeketas oleks õigesti paigaldatud ja sellel poleks märke kahjustustest.
2. Kontrollige, et löikeketta kaitsmel poleks pragusid ega kahjustusi.
3. Kahjustatud löikeketta kaitse vahetage välja.

### Toote SmartGuard kontrollimine

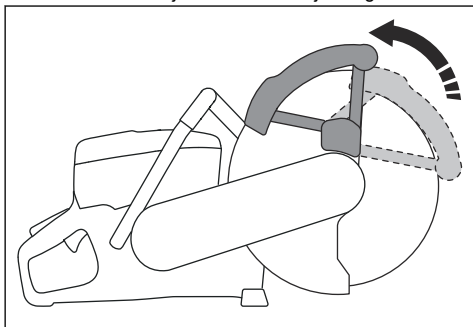


**HOIATUS:** Kahjustatud SmartGuard võib põhjustada vigastuse.



**ETTEVAATUST:** SmartGuard on plastist kaitse, mida intensiivsel metalli kuivlõikamisel seotud abrasiivlõikeketastega tekkiv kuumus võib kahjustada. Ära lõika intensiivselt kuivalt metalli ja lasse tootel enne lõikamist maha jahtuda. Intensiivseks metalli lõikamiseks tootega SmartGuard soovitage kasutada märglõikamist ja vaakumtugevdatud teemantkettaid, näiteks VARI-CUT FR3.

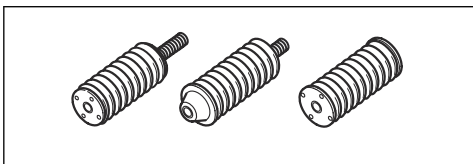
1. Veendu, et tootel SmartGuard poleks pragusid ega kahjustusi.
2. Veendu, et toode SmartGuard liiguks vabalt ilma suurema lötkuta ja tõmbuks vedrurõõl tagasi.



3. Puhastage ja asendage SmartGuard, kui see ei tõmbu lükkamisel kohe tagasi või on kahjustatud.

### Vibratsioonisummutussüsteem

Seade on varustatud vibratsioonisummutussüsteemiga, mis vähendab vibratsiooni ja teeb seadme kasutamise mugavaks. Seadme vibratsioonisummutussüsteem summutab mootorist ja lõikeosast toote käepidemesse kanduda võivaid vibratsioone.



### Vibratsioonisummutussüsteemi kontrollimine



**HOIATUS:** Veenduge, et mootor on välja lülitatud ja seiskamislülitit on asendis STOP.

1. Veenduge, et vibratsioonisummutusseadised poleks pragunenud ega deformeerunud. Kui vibratsioonisummutusseadised on kahjustatud, vahetage need välja.
2. Veenduge, et vibratsioonisummutusseadised oleksid mootori ja käepidemete külge kindlalt kinnitatud.

### Summuti

Summuti ülesandeks on hoida müratase võimalikult madalal ja suunata mootori heitgaasid kasutajast eemale.

Ärge kasutage seadet, kui summuti puudub või on kahjustatud. Kahjustatud summuti tõstab mürataset ja suurendab tulekahju ohtu.



**HOIATUS:** Seadme töötamise ajal ja vahetult pärast töötamist ning mootori tühikäigul töötamise ajal on summuti väga kuum. Tulekahju vältimiseks olge tuleohtlike materjalide ja/või aurude läheduses väga ettevaatlik.

### Summuti kontrollimine

- Kontrollige summutit regulaarselt ning veenduge, et see oleks õigesti kinnitatud ja kahjustamata.

### Ohutusnõuded kütuse käsitlemisel



**HOIATUS:** Enne toote kasutamist lugege läbi järgnevad hoiatused.

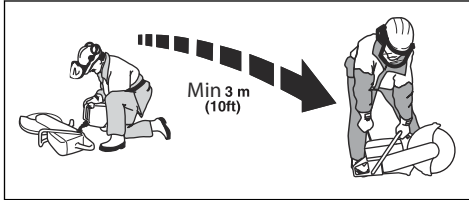
- Kütus on tuleohtlik ja selle aurud plahvatusohtlikud. Olge kütusega ettevaatlik, et vältida kehavigastusi, tule- ja plahvatusohtu.
- Tankige toodet üksnes välistingimustes, kus on piisav õhuvahetus. Ärge hingake sisse kütuseauru. Kütuseaurud on mürgised ja võivad põhjustada kehavigastusi.
- Ärge eemaldage kütusepaagi korki ega tankige, kui mootor töötab.
- Enne tankimist laske mootoril maha jahtuda.
- Ärge suitsetage kütuse ega mootori läheduses.
- Ärge asetage kuumi esemeid kütuse ega mootori lähedusse.
- Kütust ei tohi tankida sädemete ja lahtise leegi lähedal.
- Enne tankimise alustamist avage aeglaselt kütusepaagi kork ja laske survel alaneda.

- Nahale sattunud kütus võib põhjustada vigastusi. Kui kütus satub nahale, puhastage piirkond seebi ja veega.
- Kui kütus satub rõivastele, siis vahetage kohe riideid.
- Pingutage kütusepaagi korki korralikult. Kui kütusepaagi kork ei ole õigesti kinni keeratud, võib see toote vibratsiooni mõjul lahti tulla ja põhjustada kütuse ja kütuseaurude lekke. Kütus ja kütuseaurud on tuleohtlikud.
- Enne toote käivitamist liigutage toode vähemalt 3 m kaugusele tankimiskohast.
- Hoidke toodet ja kütust nii, et kütus või kütuseaurud ei saaks põhjustada kahjustusi, tulekahju või plahvatuse.
- Kallake kütus heakskiidetud mahutisse õues ning sädemetest ja lahtisest leegist eemal.

## Ohutusjuhised hooldamisel



**HOIATUS:** Enne toote kasutamist lugege läbi järgnevad hoiatused.



- Ärge käivitage toodet, kui toote pinnale on sattunud kütust või õli. Eemaldage soovimatu kütus ja õli ning laske tootel enne mootori käivitamist kuivada.
- Kontrollige regulaarselt mootori lekkekindlust. Kui kütusesüsteemis on leke, ei tohi mootorit käivitada enne, kui leke on parandatud.
- Hoidke kütust üksnes heakskiidetud mahutites.

- Veenduge, et mootor on välja lülitatud ja seiskamislüliti on asendis STOP.
- Kasutage isikukaitsevahendeid. Vt jaotist *Isikukaitsevahendid lk 8*.
- Kui toodet regulaarselt ja õigesti ei hooldata, suureneb oht, et toode saab kahjustada ja võib kedagi vigastada.
- Hooldage toodet ainult selle kasutusjuhendi järgi. Laske kõik muud hooldustööd teha heakskiidetud hoolduskeskuses.
- Laske toodet regulaarselt hooldada HUSQVARNA heakskiiduga hooldustöökojas.
- Asendage kahjustatud, kulunud ja katkised osad.
- Kasutage alati originaalisatarkivikuid.

## Kokkupanek

### Lõikekettad



**HOIATUS:** Kasutage toote kokkupanemise ajal alati kaitsekindaid.



**HOIATUS:** Lõikeketas võib puruneda ja kasutajat raskelt vigastada.



**HOIATUS:** Kontrollige lõikeketast pragude, kadunud segmentide, moonutuste või tasakaalustamatuse suhtes enne kasutamist ja kohe pärast juhusliku eseme vastu põrkumist. Ärge kasutage kahjustatud lõikeketast. Pärast lõikeketta kontrollimist ja paigaldamist minge ise ja suunake kõrvalseisjad lõikeketta pöörlemistasandist eemale ja käituge elektritööriista ühe minuti vältel maksimumkiirusel ilma koormuseta.



**HOIATUS:** Lõikeketta tootja annab lõikeketta kasutamise ning õige hooldamise kohta hoiatusi ja soovitusi. Need hoiatused on lõikekettaga kaasas. Lugege läbi

lõikekettaga kaasaolevad juhised ning järgige neid.

### Sobivad lõikekettad



**HOIATUS:** Kasutage teemantkettaid ja abrasiivkettaid ainult betooni ja metalli lõikamiseks. Ärge kasutage hambulisi kettaid, nagu puidulõikekettad või karbiidotstega lõikekettad. Tagasivikumise oht kasvab oluliselt ja karbiidotsad võivad murduda ning paiskuda välja suurel kiirusel. See võib põhjustada vigastusi või surma.



**HOIATUS:** Kasutage lõikeketast alati ainult nende materjalide lõikamiseks, mille jaoks see on ette nähtud.



**HOIATUS:** Kasutage ainult lõikekettaid, mis vastavad kohaldatavale riiklikele ja piirkondlikele standarditele (nt EN12413, EN13236 või ANSI B7.1).



**HOIATUS:** Ärge kasutage lõikeketast, mille nimikiiruse väärtus on väiksem kui tootel. Lõikeketta nimikiiruse väärtus on

märgitud löikekettale ja toote vastav väärtus löikeketta kaitsele.

## Seotud abrasiivlöikekettad



**HOIATUS:** Ärge kasutage seotud abrasiivlöikekettaid koos veega. Niiskus vähendab seotud abrasiivlöikekettaste tugevust ning löikeketas võib puruneda ja põhjustada kehavigastuse.

Seotud abrasiivlöikekettad on valmistatud väikestest abrasiivteradest, mis on ühendatud orgaanilise või klaasistatud sideainega ja vormitud sarrusriidega, mis takistab löikeketta purunemist suurel kiirusel kasutamisel.

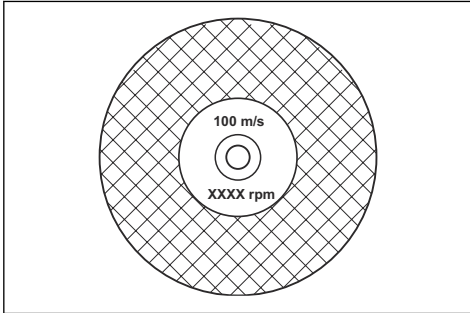
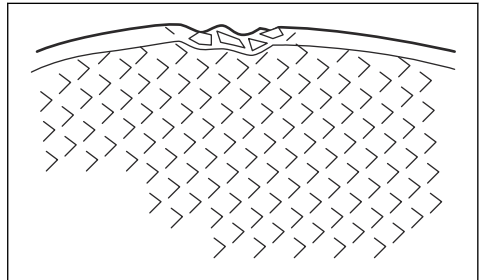
## Seotud abrasiivlöikekettad erinevate materjalide jaoks

**Märkus:** Kasutage rööbaste löikamiseks kindlasti õigeid löikekettaid.

Tera tüüp	Materjal
Betoniketas	Betoon, asfalt, kivi, müüritis, malm, alumiinium, vask, valgevask, juhtmed, kummi ja plast.
Metalliketas	Teras, terasesulamid ja muu kõva metall.
Löikeketas rööbaste löikamiseks	Rööbas

## Seotud abrasiivlöikeketta kontrollimine

- Veenduge, et löikekettal poleks pragusid või kahjustusi.

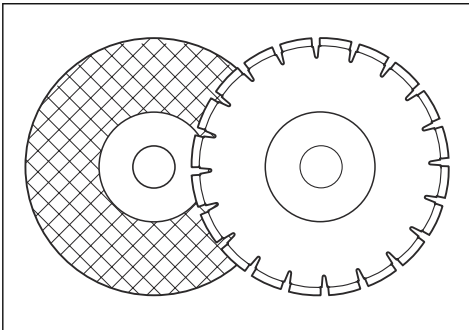


**Märkus:** Mitmed löikekettad, mille saab kinnitada sellele tootele, on loodud stationsaarsete saagide jaoks. Nende löikekettaste nimikiiruse väärtus on selle toote jaoks liiga väike.



**ETTEVAATUST:** Ärge kasutage löikekettaid, mille paksus ületab soovitatava maksimaalse paksuse. Vt *Tehnilised andmed lk 35*.

- Löikekettad selle toote jaoks on saadaval kahe põhimudelina – seotud abrasiivkettad ja teemantkettad.



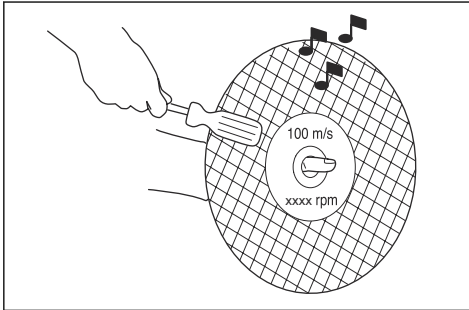
- Veenduge, et löikeketta keskava läbimõõt on paigaldatud täielikult jaotatud jaoks õige.

## Löikeketta vibratsioon



**ETTEVAATUST:** Kui kasutate toodet liiga suure jõuga, võib löikeketas minna liiga kuumaks, painduda ja tekitada vibratsiooni. Kasutage seadet väiksema jõuga. Kui vibratsioon püsib, vahetage löikeketas välja.

- Riputage lõikeketasoma sõrmeotsale ja lööge lõikeketast kergelt kruvikeerajaga. Kui te ei kuule selget heli, on lõikeketas kahjustunud.



## Teemantlõikekettad

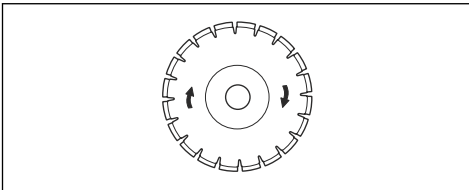


**HOIATUS:** Teemantkettad muutuvad töötamise käigus väga tuliseks. Liiga kuum teemantketas ei anna häid tulemusi, kahjustab ketast ja on ohtlik.



**HOIATUS:** Ärge kasutage plastmaterjali lõikamiseks teemantkettaid. Kuum teemantketas võib plasti sulatada, mis võib põhjustada tagasiviskumise.

- Teemantketastel on terasest südamik ja segmendid, mis on valmistatud tööstuslikest teemantidest.
- Teemantketastega saab lõigata müüritist, sarrustatud betooni ja kivi.
- Veenduge, et teemantketas pöörleks suunas, mis on kettal nooltega näidatud.



- Töötada tohib ainult terava teemantkettaga.
- Kui te kasutate ebaõiget sisendrõhku või lõikate materjale nagu kôva raudbetoon, võivad teemantkettad muutuda nüriks. Kui te kasutate nüri teemantketast, muutub see liiga kuumaks, mis võib põhjustada teemantsegmentide lahtitulekut.

## Lõikeketta teritamine

**Märkus:** Parimate lõikamistulemuste saavutamiseks kasutage teravat lõikeketast.

- Lõikeketta teritamiseks lõigake pehmet materjali, näiteks liivakivi või tellist.

## Teemantkettad märglõikuseks

- Märglõikuseks ette nähtud teemantkettaid tuleb kasutada koos veega.
- Vesi madaldab lõikeketta temperatuuri, pikendab tööiga ja vähendab kasutamisel tekkivat tolmud.
- Märglõikusel koguge heitvesi ohutult kokku.

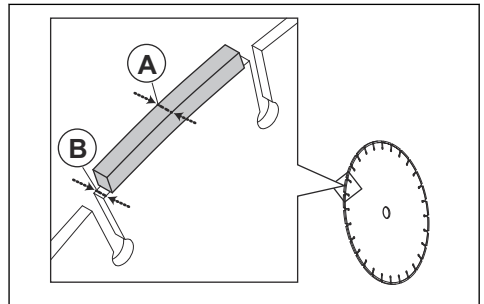
## Teemantkettad kuivlõikuseks

- Kuivlõikuseks ette nähtud teemantketaste puhul peab temperatuuri madaldamiseks olema lõikeketta ümber piisav õhuvool. Seetõttu on kuivlõikuseks ette nähtud teemantkettaid soovitatav kasutada ainult pausidega. Pärast mõnesekundilist kasutamist on vaja lasta teemantkettal vabalt pöörlelda lõikekohast eemal. See võimaldab ketast ümbritseval õhuvoolul madaldada teemantketta temperatuuri.

## Teemantketas – külglõtk



**HOIATUS:** Teatud lõikamisoludes või lõikeketta halva kvaliteedi/ seisundi korral võivad segmentide küljed liigselt kuluda. Veendu, et teemantketta lõikesegment (A) oleks laiem kui lõikeketas (B). See ennetab lõikesse kinnijäämist ja tagasiviskumist. Vt jaotist *Tagasiviskumine lk 17*.



**ETTEVAATUST:** Teatud lõikamisoludes või kulunud lõikeketta korral võivad segmentide küljed liigselt kuluda. Vahetage lõikeketas välja enne, kui see läbi kulub.

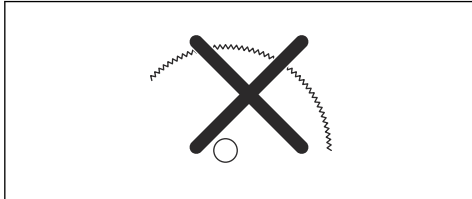
## Hammaskettad



**HOIATUS:** Ärge kunagi kasutage hammastega kettaid (nt puidulõikekettad, ketassaekettad, karbiidotstega kettad jne). Tagasilöögioht kasvab oluliselt ning otsad võivad lahti tulla ja suurel kiirusel eemale paiskuda. Hooletus võib põhjustada raskeid või isegi surmavaid vigastusi.



**HOIATUS:** Riiklikud eeskirjad nõuavad karbiidotstega lõikeketa kasutamisel teist tüüpi lõikeketa kaitset, mida ketaslõikuril ei ole – 360-kraadist kaitset. Ketaslõikuritega (selle saega) kasutatakse teemantkettaid ning neil on teistsugune ohutussüsteem, mis ei kaitse puidulõikamisketaste kasutamisega kaasnevate ohtude eest.



Selle ketaslõikuri kasutamine karbiidotstega lõikekettaga on tööohutuseeskirjade vastane.

Husqvarna on teadlik, et seoses hea väljaõppega päästetöötajate tehtavate tuletorje- ja päästetööde ohtliku ja kiire iseloomuga võidakse päästetöödel teatud ohuolukordades selle ketaslõikuriga kasutada karbiidotstega lõikekettaid, kuna need suudavad lõigata korraga mitmesugusest materjalist takistusi ning nii on võimalik töötada, kulutamata aega lõikeketa või seadme vahetamisele. Pane tähele, et selle ketaslõikuriga on karbiidotstega lõikekettad nende väärast kasutamise korral alati tagasiviskumiskaitse kui teemantkettad. Karbiidotstega kettad võivad samuti lõikeketa juurest materjalitükke eemale paisata.

Seetõttu ei tohi kunagi kasutada karbiidotstega lõikekettaga ketaslõikurit, välja arvatud juhul, kui seda teeb hea väljaõppega päästetöötaja, kes on teadlik selle kasutamisega kaasnevatest ohtudest, ning ka sel juhul ainult pakilistel asjaoludel, kui muud tööriistad ei ole tuletorje- või päästetöödel piisavalt tõhusad. Karbiidotstega lõikekettaga ketaslõikurit ei tohi kunagi kasutada puidulõikamiseks, kui tegemist pole hädavajalike päästetöödega.

## Spindlivõlli ja äärikseibide kontrollimine



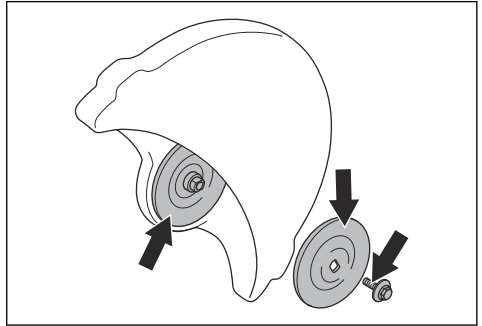
**ETTEVAATUST:** Kasutage ainult HUSQVARNA äärikseibe, mille läbimõõt on vähemalt 105 mm (4,1 tolli).



**HOIATUS:** Ärge kasutage defektseid, kulunud või määrunud äärikseibe. Kasutage ainult samu mõõtu äärikseibe. Valed äärikseibid võivad põhjustada lõikeketa kahjustumist või lõdvenemist.

Kontrollige spindlivõlli ja äärikseibe lõikeketa vahetamisel.

1. Veenduge, et spindli keermes oleksid terved. Vahetage välja kahjustatud osad.

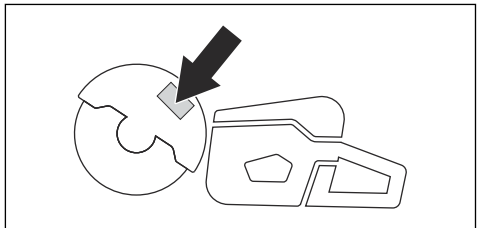


2. Veenduge, et lõikeketa ja äärikseibide kontaktpinnad on kahjustusteta. Vahetage välja kahjustatud osad.
3. Veenduge, et äärikseibid on puhtad ja õiget mõõtu.
4. Veenduge, et äärikseibid liiguvad spindlivõllil vabalt.

## Võllipuksi kontrollimine

Toote kinnitamiseks lõikeketa keskvasse kasutatakse võllipukse. Toode on varustatud ühega neist kahest võllipuksi tüübist:

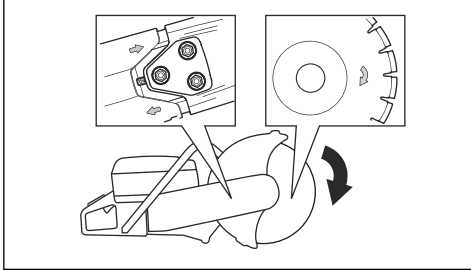
- Võllipuks, mille saab keerata teisele küljele ja sobib 20 mm (0,79 tolli) või 25,4 mm (1 toll) keskavade jaoks.
- 25,4 mm (1 toll) võllipuks.
- Lõikeketa kaitsele oleval sildil on kujutatud paigaldatud võllipuks ja sobivate lõikeketaste spetsifikatsioon.



- Veenduge, et lõikeketa keskava mõõt sobib paigaldatud võllipuksiga. Keskava läbimõõt on trükitud lõikekettale.
- Kasutage ainult HUSQVARNA pukse.

## Lõikeketta pöörlemissuuna kontrollimine

1. Leia tagumiselt rihmakaitselt nooled, mis näitavad spindlivõlli pöörlemissuunda.



2. Leidke lõikekettalt nool, mis näitab lõikeketta pöörlemissuunda.
3. Veenduge, et lõikekettal ja spindlivõllil asuvad suunanooled on samasuunalised.

## Lõikeketta paigaldamine

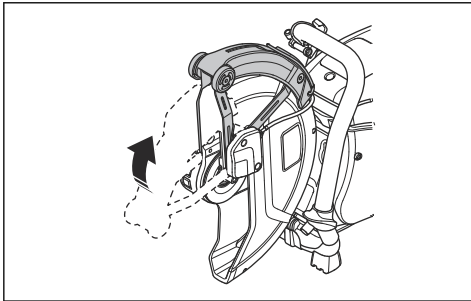


**HOIATUS:** Veenduge, et mootor on välja lülitatud ja seiskamisüliti on asendis STOP.



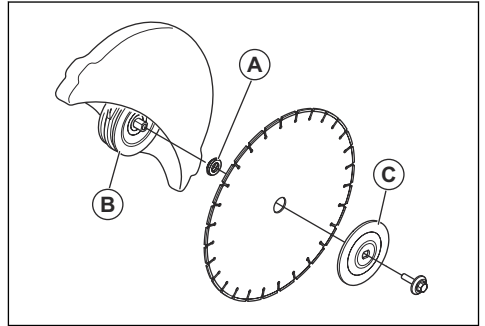
**HOIATUS:** Kasutage toote kokkupanemise ajal alati kaitsekindaid.

1. Kontrollige äärikseibi ja spindlivõlli. Vt jaotist *Spindlivõlli ja äärikseibide kontrollimine lk 14*.
2. Lükka tagasi ja hoi SmartGuard sissetõmmatud asendis.

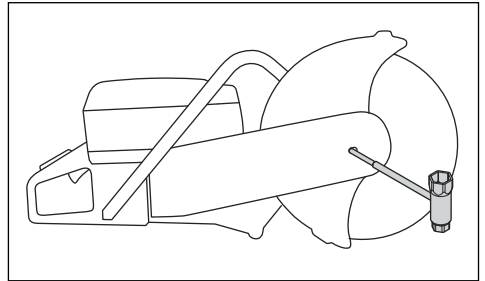


**Märkus:** See toiming kehtib ainult tootele K 770 SmartGuard.

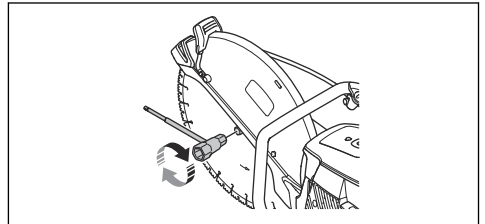
3. Pange lõikeketas võllipuksil (A) sisemise äärikseibi (B) ja äärikseibi (C) vahele. Keera äärikseibi, kuni see on võlli küljes kinni.



4. Pane eesmise rihmakaitse avasse tööriist ja pööra lõikeketast, kuni võll lukustub.



5. Pingutage lõikeketta polti pingutusmomendiga 25 Nm (18,5 naeljalga).



## Lõikepea ümberpööramine (K 770, K 770 OilGuard, K 770 Rescue)



**HOIATUS:** Lõigake pööratud lõikepeaga ainult juhul, kui tavapärasel viisil lõigata ei ole võimalik.

Toode on varustatud pööratava lõikepeaga, mis võimaldab lõigata seina või maapinna lähedalt. Lõigake pööratud lõikepeaga ainult juhul, kui tavapärase protseduuri ei ole võimalik. Tagasisivikumise korral on toodet raskem ohjeldada, kui lõikepea on pööratud. Lõikeketas on toote keskmest kaugemal, mis tähendab, et käepide ja lõikeketas ei ole enam joondatud. Sellel on negatiivne mõju toote tasakaalule ja toodet raskem käes

hoida, kui löikeketas tagasiviskumise ohusektoris kinni kiilib või seiskub. Vt jaotist *Tagasiviskumine lk 17*.

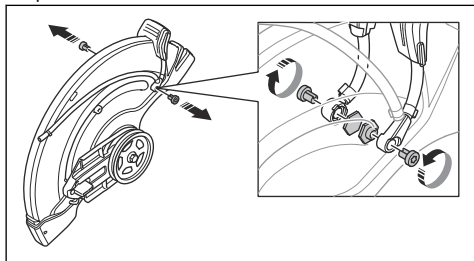


**HOIATUS:** Veenduge, et mootor on välja lülitatud ja seiskamislüliti on asendis STOP.

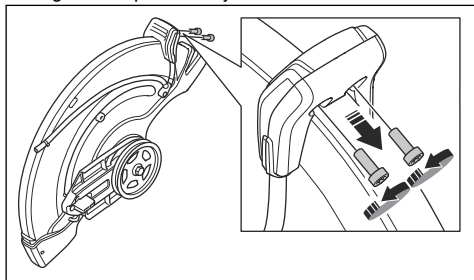


**HOIATUS:** Kasutage toote kokkupanemise ajal alati kaitsekindaid.

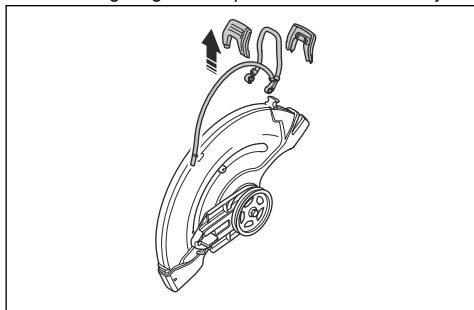
1. Eemaldage löikeketas, eesmine rihmakate ja löikepea. Vt toimingud 1–5 jaotises *Veorihma vahetamine lk 27*.
2. Eemaldage 2 kruvi ja mutrit, mis hoiavad kinni pihustusotsakut.



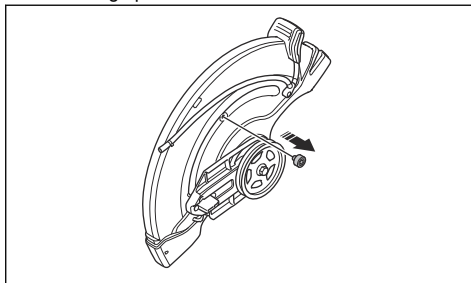
3. Eemaldage 2 kruvi löikeketta kaitse reguleerikäepideme küljest.



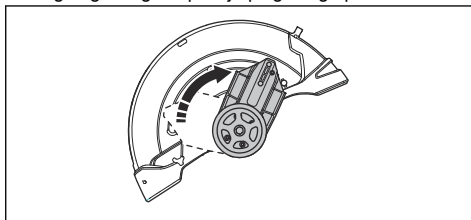
4. Eemaldage reguleerikäepideme löikeketta kaitse küljest.



5. Eemaldage piirikhülss.

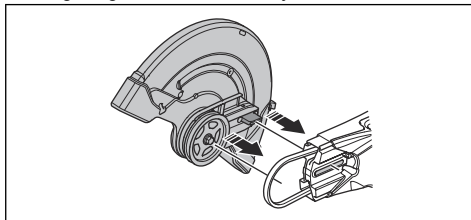


6. Liigutage laagrikorpus ja paigaldage piirikhülss.



7. Paigaldage piirikhülss.

8. Paigaldage veorihm vastasküljele.



9. Paigaldage löikepea ja ajamirihma kate (vt *Veorihma vahetamine lk 27*).

10. Paigaldage pihustusotsak ja löikeketas eemaldamisele vastupidises järjestuses.



## Sissejuhatus



**HOIATUS:** Enne toote kasutamist lugege läbi ohutuspeatükk ja veenduge, et oleksite kõigest aru saanud.

## Tagasiviskumine

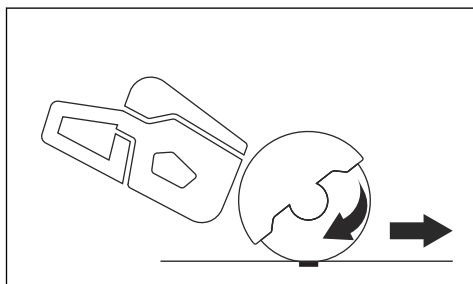


**HOIATUS:** Tagasilöögid on ootamatud ja väga jõulised. Ketaslõikur võib ringja liikumisega üles ja kasutaja poole tagasi viskuda, põhjustades tõsiseid või isegi surmavaid vigastusi. Enne toote kasutamist on hädavajalik endale selgeks teha, mis põhjustab tagasilööke ning kuidas neid vältida.

Tagasilöök on äkiline liikumine ülespoole, mis võib juhtuda, kui ketas on tagasilöögisektoris kinni jäänud või pitsitatud. Tagasilöögid on tavaliselt väiksed ning mitte kuigi ohtlikud. Sellegipoolest võib tagasilöök olla ka väga jõuline ning suunata ketaslõikuri ringja liikumisega üles ja tagasi kasutaja suunas, põhjustades tõsiseid või isegi surmavaid vigastusi.

## Reaktiivjõud

Lõikamisel on alati olemas reaktiivjõud. See jõud tõmbab seadet ketta pöörlemisele vastassuunas. Enamasti on see jõud tähtsusetu. Kui lõiketera jääb kinni, on reaktiivjõud tugev ning te võite ketaslõikuri üle kontrolli kaotada.

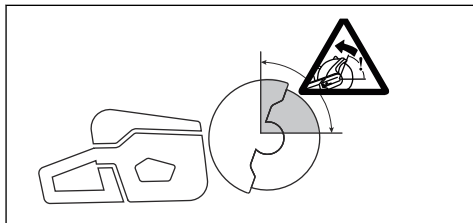


Ärge liigutage toodet, kui lõikeosa pöörleb. Güroskoopilised jõud võivad takistada ettenähtud liikumist.

## Tagasiviskumise ohusektor

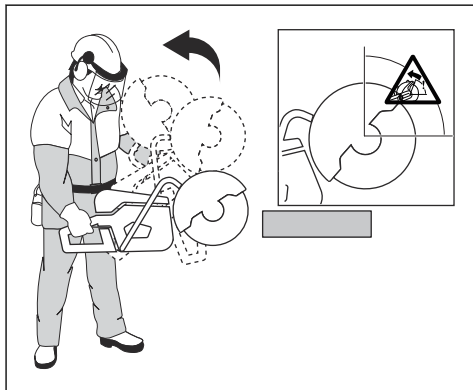
Ärge kunagi kasutage lõikamiseks ketta tagasilöögisektorit. Kui lõikeketas jääb tagasilöögisektoris kinni, suunab reaktiivjõud ketaslõikuri

ringja liigutusega üles ja tagasi kasutaja suunas, põhjustades tõsiseid või isegi surmavaid vigastusi.



## Pöörlemisest tingitud tagasiviskumine

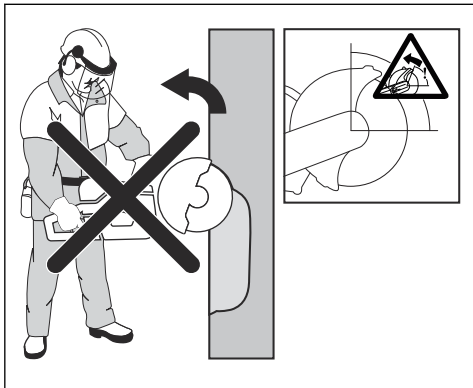
Pöörlemisest tingitud tagasiviskumine toimub, kui lõikeketas ei saa tagasiviskumise ohusektoris vabalt liikuda.



## Tõusev tagasilöök

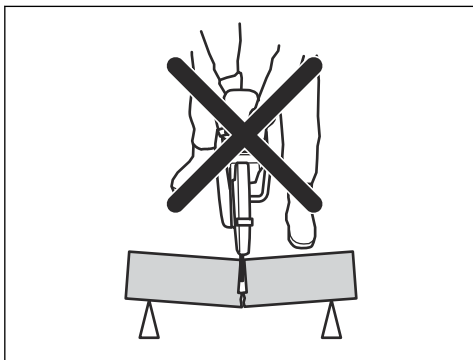
Kui lõikamisel kasutatakse tagasilöögisektorit, paneb reaktiivjõud ketta lõiget mööda ülespoole liikuma. Ärge

kasutage tagasilöögisektorit. Tõusva tagasilöögi vältimiseks kasutage ketta alumist neljandikku.



### Tagasilöök kinnijäämisel

Ketas võib kinni jääda, kui löige sulgub. Kui löiketera jääb kinni, on reaktiivjõud tugev ning te võite ketaslöikuri üle kontrolli kaotada.



Kui löikeketas jääb tagasilöögisektoris kinni, suunab reaktiivjõud ketaslöikuri ringja liigutusega üles ja tagasi kasutaja suunas, põhjustades tõsiseid või isegi surmavaid vigastusi. Olge tähelepanelik ning jälgige löigatava detaili võimalikku nihkumist. Kui löigatav detail on halvasti toetatud ja liigub löikamise ajal, võib see ketta löikesoonde kinni suruda ja põhjustada tagasilöögi.

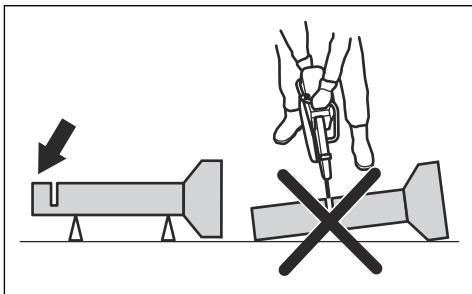
### Torude lõikamine

Eriti ettevaatlikult tuleb tegutseda torude lõikamisel. Kui toru pole korralikult toetatud ja löige ei ole kogu lõikamistoimingu vältel avatud, võib löikeketas kinni jääda. Olge eriti tähelepanelik, kui lõikate muhvotsaga toru või lõikate toru torukraavis, sest halva toetuse korral võib toru rippuma jääda ja löikeketta kinni suruda.

Kui torul lastakse rippu jääda ja löikesoon kinni suruda, kiilub löikeketas tagasilöögisektoris kinni ja võib põhjustada tugeva tagasilöögi. Kui toru on korralikult

toetatud, liigub toru ots allapoole, avades löikesoone ja võimaldades sujuvat lõikamist.

Kinnitage toru, et see ei saaks hakata lõikamise ajal liikuma ega veerema. Kontrolli, kas löige avaneb, et vältida ketta kinnijäämist.



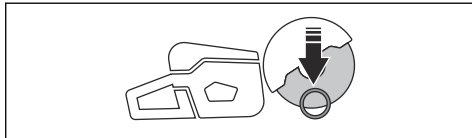
### Väiksemate torude lõikamine



**HOIATUS:** Kui ketas jääb tagasilöögesektorisse kinni, on tagajärjeks tõsine tagasilöök.

Kui toru on väiksem toote maksimaalsest löikesügavusest, saab löike teha ühe etapina ülalt alla.

- Lõika toru ülevalt alla.



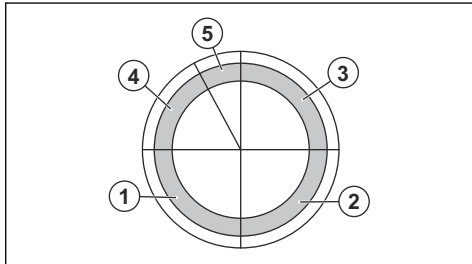
### Suuremate torude lõikamine



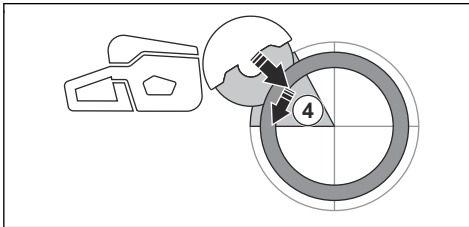
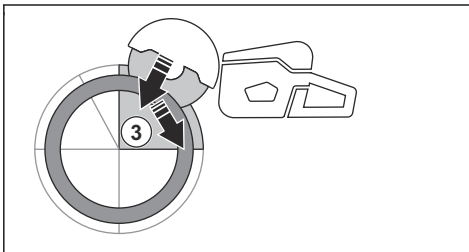
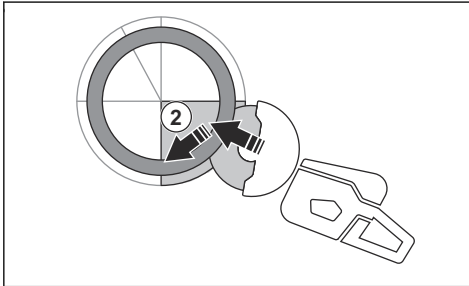
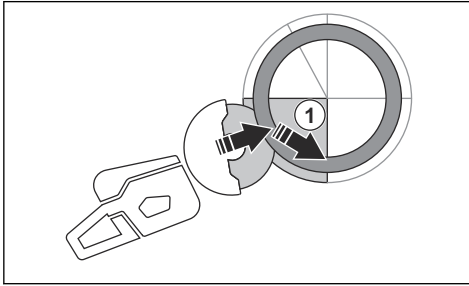
**HOIATUS:** Kui ketas jääb tagasilöögesektorisse kinni, on tagajärjeks tõsine tagasilöök.

Kui toru on suurem toote maksimaalsest löikesügavusest ja seda ei saa keerata, siis tuleb lõiketoomingu jaotada viide etappi.

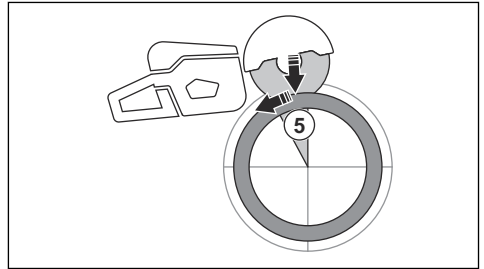
- Jaga toru viieks sektsiooniks. Märgista sektsioonid ja lõikejooned. Lõika ümber toru sisse madal juhtsoon.



- Lõika need seksioonid viies etapis suundades, mida näitavad nooled.



- Tee lõplikult eraldav lõige toru ülaosas, tõmmates tahapoole, kuid kasutamata tera ülemist neljandikku. Reguleeri lõikeketta kaitset täielikult eesmisasse asendisse maksimaalse kaitse jaoks.



**HOIATUS:** Kui toru on korralikult toestatud, siis see ei pigista tera kinni, kui lõikate läbi viiendat seksiooni. Kui viimase eraldava lõike tegemise ajal tuleb olla tähelepanelik. Kui lõikeketas pigistatakse kinni alumises seksioonis, võib toode tõmmata ettepoole kasutajast eemale tavapärase pöörleva tagasiviskamise asemel.

#### Tagasiviskamise vältimine



**HOIATUS:** Väldi olukordi, kus võib tekkida tagasiviskumine. Olge ketaslõikuri kasutamisel ettevaatlik ja veenduge, et ketas ei jää kuunagi tagasiviskamise ohusektoris kinni.



**HOIATUS:** Ketta asetamisel olemasolevasse lõikesse olge ettevaatlik.

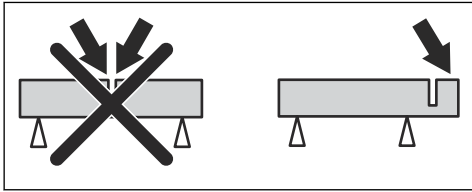


**HOIATUS:** Tagage, et töödeldav detail ei saaks lõikamise ajal liikuda.



**HOIATUS:** Tagasiviskumist ja selle ohtlike tagajärgi saab vältida ainult töötaja ise, kasutades õigeid töövõtteid.

- Toestage töödetail alati nii, et lõige oleks lõikamise ajal avatud. Kui lõige on avatud, siis tagasiviskumist ei teki. Kui lõige sulgub ja ketas kinni jääb, on tagasiviskumise oht olemas.



## Põhiline lõikamistehnika



**HOIATUS:** Ärge tõmmake toodet ühe külje suunas. See võib takistada lõikeketta vaba liikumist. Lõikeketas võib puruneda ja põhjustada kasutajale ja juuresviibijatele vigastusi.



**HOIATUS:** Ärge lihvide lõikeketta küljega. Lõikeketas võib puruneda ja põhjustada kasutajale ja juuresviibijatele vigastusi. Kasutage ainult lõikavat osa.



**HOIATUS:** Veenduge, et lõikeketas oleks õigesti paigaldatud ja sellel poleks märke kahjustustest.



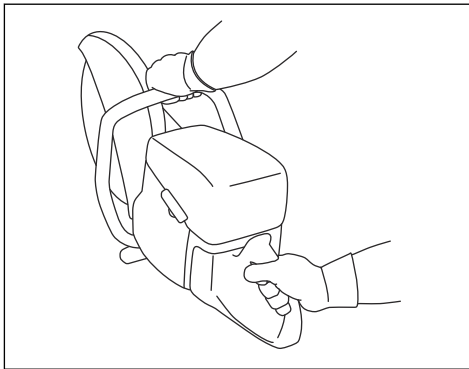
**HOIATUS:** Enne muu lõikekettaga tehtud varasema lõikesse lõikamist veenduge, et lõikesüvis poleks kitsam kui lõikeketas, sest see võib põhjustada lõikesüvisesse kinnikiilumise ja tagasiviskumise.



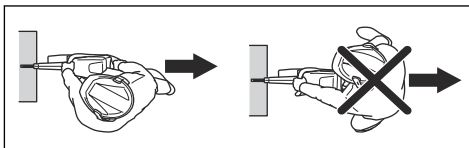
**HOIATUS:** Metallilõikamine tekitab sädemeid, mis võivad põhjustada tulekahju. Ärge kasutage toodet kergestisüttivate ainete või gaaside läheduses.

- Toode on loodud lõikamiseks suurel kiirusel töötavate käsitööriistade jaoks toodetud seotud abrasiivlõikekettaste või teemantkettastega. Tootel ei tohi kasutada muud tüüpi kettaid ning sellega ei tohi teha muud tüüpi lõikamistöid.
- Veenduge, et lõigatava materjali jaks kasutatakse õiget lõikekettast. Juhiseid vt *Sobivad lõikekettad lk 11*.
- Ärge kunagi lõigake asbestmaterjale.
- Mootori töötamise ajal hoidke end lõikekettast ohutus kauguses. Ärge püüdke pöörlevat lõikekettast ühegi kehaosaga peatada. Pöörleva lõikekettast puudutamine – kuigi mootor on välja lülitatud – võib põhjustada ohtliku või surmava kehavigastuse.

- Pärast gaasihoovastiku nupu vabastamist jääb lõikeketas veel mõneks ajaks pöörlema. Enne toote liigutamist või mahapanemist veenduge, et lõikeketas on peatunud. Kui lõikeketas on vaja kiiresti peatada, laske lõikekettal kergelt puudutada kõva pinda.
- Ärge liigutage töötava mootoriga toodet.
- Hoidke toodet mõlema käega. Hoidke toodet tugevalt, nii et põidlad ja sõrmed on täielikult ümber isolatsiooniga plastikäpidemete. Hoidke parema käega tagumisest käepidemest ja vasema käega esikäepidemest. Kõik kasutajad peavad kasutama seda hoideviisi. Ärge kasutage ketaslõikurit ainult ühe käega.

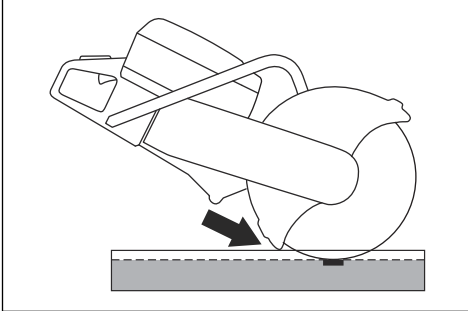


- Seiske lõikekettaga paralleelselt. Vältige seismist otse lõikeketta taga. Tagasiviskumise korral liigub lõikeketta tasandil.

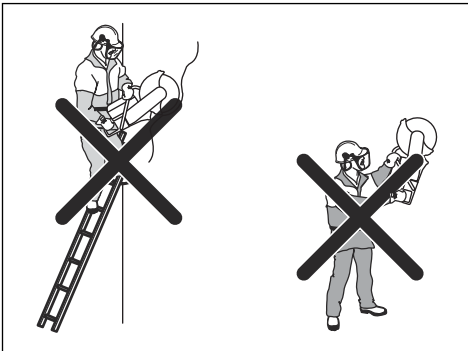


- Ärge lahkuge töötava mootoriga toote juurest. Enne toote juurest lahkumist seisake mootor ja veenduge, et seda ei saaks juhuslikult käivitada.
- Kasutage lõikeketta kaitse reguleerikäpideid, et reguleerida kaitse tagaosas töödetailiga tasa. Kaitse püüab kinni lõigatavast materjalist pärit pritsmed ja sädemed ning juhib need kasutajast eemale. Tootet

töötamise ajal peavad löikeosa kaitsed olema alati paigaldatud.

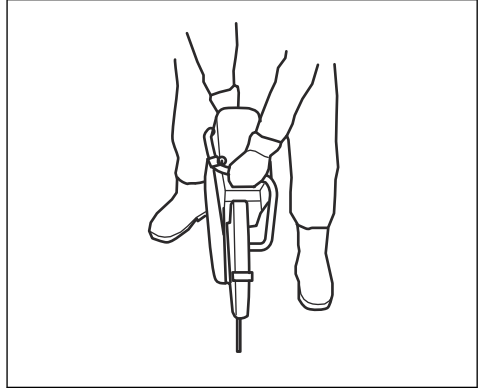


- Ärge kunagi kasutage lõikamiseks ketta tagasiviskumise ohusektorit. Juhiseid vt *Tagasiviskumise ohusektor lk 17.*
- Ärge kasutage toodet enne, kui tööala on takistusteta ja teie keha on stabiilses asendis.
- Ärge lõigake õlgadest kõrgemal.
- Ärge lõigake redelil seistes. Kui lõikekoht jääb õlgadest kõrgemale, kasutage platvormi või tellinguid. Ärge küünitage liiga kaugele.

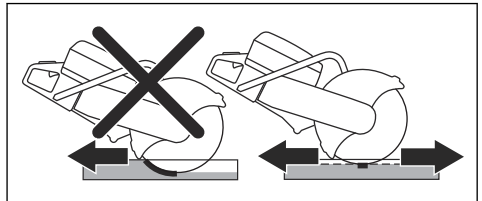


- Hoidke end töödetaolist parajale kaugusele.
- Mootori käivitamisel veenduge, et lõikeketas saaks vabalt liikuda.
- Avaldage lõikekettale kergest survet, kui lõikeketas pöörleb suurel kiirusel (täisgaas). Hoidke ketas täisööretel kuni lõikamise lõpuni.
- Laske tootel tööd teha. Ärge suruge lõikeketast alla.

- Liigutage toodet lõikekettaga ühel joonel. Ketta paindumine lõikamisel on väga ohtlik ja võib ketast kahjustada.



- Liigutage lõikeketast aeglaselt edasi ja tagasi, et lõikamisel oleks kettal võimalikult väike kokkupuutepind lõigatava materjaliga. See madaldab ketta temperatuuri ja on tõhus lõikamisviis.



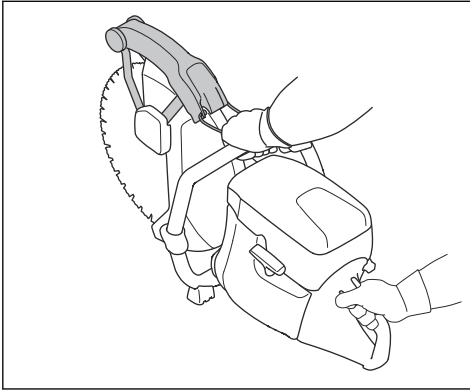
## Põhiline lõikamistehnika tootega K 770 SmartGuard



**HOIATUS:** Funktsioon SmartGuard on keelatud, kui toode SmartGuard on käsitsi kokku surutud. Vajaduse korral suruge toode SmartGuard kokku käsitsi, et poleks tagasiviskumise ohtu.

Toode SmartGuard katab ketast natuke rohkem. See vähendab kokkupuute ohtu kettaga, kui tagasiviskumine peaks aset leidma.

- Saate toote SmartGuard käsitsi kokku suruda toote SmartGuard käepidemest.
- Hoia toote SmartGuard käepidemest vasaku käe sõrmega ja teistega hoia samal ajal esikäepidemest.



## Tolmu vähendamine kasutamise ajal

Tootel on märglõikuse komplekt kasutamise ajal seoses tekkiva kahjuliku tolmu vähendamiseks õhus. Märglõikuse komplektil on väike veetarbitmine.

- Võimaluse korral kasutage vesijahutusega märglõikuse kettaid. Vt jaotist *Lõikekettad lk 11*.
- Reguleerige veesurvet klapiaga. Eri tüüpi rakendused nõuavad erinevat vee vooluhulka.
- Veenduge, et vee rõhk oleks õige. Vt jaotist *Tehnilised andmed lk 35*. Kui veevoolik tuleb veevarustuspunktist lahti, võib veevarustuse surve olla liiga suur.

## Kütus

Tootel on kahetaktiline mootor.



**ETTEVAATUST:** Vale kütuse kasutamine võib mootorit kahjustada. Kasutage bensiini ja kahetaktiõli segu.

## Kahetaktiõli

- Parimate tulemuste ja jõudluse saavutamiseks kasutage HUSQVARNA kahetaktiõli.
- Kui HUSQVARNA kahetaktiõli pole saadaval, kasutage õhkjahutusega mootoritele mõeldud kvaliteetset kahetaktiõli. Õige õli valimiseks pöörduge hooldusesindusse.



**ETTEVAATUST:** Ärge kasutage vesijahutusega püramootoritele mõeldud kahetaktiõli, mida tuntakse ka paadimootoriõlina. Ärge kasutage neljatakimootori õlisid.

## Eelsegatud kütus

- Parima jõudluse saavutamiseks ja mootori tööea pikendamiseks kasutage HUSQVARNA eelsegatud alkülaatkütust. See kütus sisaldab tavalise kütusega võrreldes vähem kahjulikke kemikaale, mis

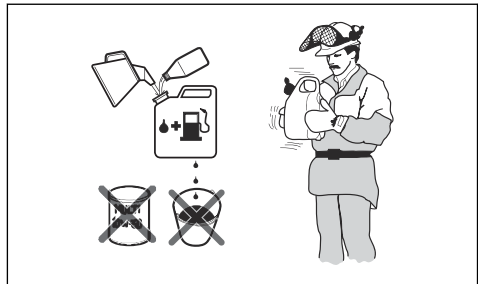
omakorda vähendab kahjulikke heitgaase. Selle kütuse korral on põlemisjääkide hulk väiksem ja see aitab hoida mootoriosad puhtamana.

## Bensiini ja kahetaktiõli segamine

Bensiin, l	Kahetaktiõli, l
	<b>2% (50:1)</b>
5	0,10
10	0,20
15	0,30
20	0,40
USA gallon	USA vedeli-kuunts
1	2 ½
2 1/2	6 ½
5	12 ¾



**ETTEVAATUST:** Väikeste kütusekoguste segamisel võib väike viga segusuhet oluliselt mõjutada. Mõõtke segatava õli kogus väga täpselt ja veenduge, et segu oleks õige.



1. Valage puhtasse kütusenõusse pool bensiinikogusest.
2. Valage nõusse kogu vajaminev õlikogus.
3. Segage kütusesegu.
4. Lisage nõusse ülejäänud bensiinikogus.
5. Segage kütusesegu hoolikalt.



**ETTEVAATUST:** Ärge segage kütust korraga rohkem, kui on teie ühe kuu varu.

## OilGuard

**Märkus:** Kohaldatav ainult toodeteleK 770, millele on paigaldatud toode OilGuard (valikuline) ja mis on täidetud bensiini ja HUSQVARNA kahetaktiõliga.

- OilGuard on integreeritud süsteem, mis saab aru, kui kasutatakse vale kütusesegu.
- Kui toode töötab, analüüsib detektor kütusesegu 10 sekundiga. Kui kasutatakse õiget segu, siis töötab toode õigel kiirusel. Kui kasutatakse vale segu, siis vähendab toode mootori kiirust kuni 3800 pöördeni minutis, et vältida mootori riket.
- Mootor töötab õige kiirusega, kui vale kütusesegu välja valada. Vt jaotist *Bensiini ja kahetaktiõli segamine lk 22*. Täitke toode õige kütuseseguga.

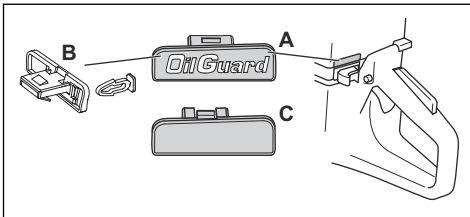
## OilGuard õli

Kasuta HUSQVARNA OilGuard õli, kui kasutat süsteemi OilGuard. OilGuard Õil on eriline värvus, mis on vajalik selleks, et toode OilGuard süsteem töötaks õigesti.

## Toote OilGuard väljalülitamine

**Märkus:** Murdunud näidikutihvt näitab, et toode OilGuard süsteem on väljalülitatud. Murdunud näidikutihvt ei saa toote OilGuard süsteemi sisselülitamiseks enam kasutada.

Toote OilGuard kork (A) ja sinine näidikutihvt (B) on tehases kütusepaaki paigaldatud. Toode OilGuard kaas (C) on tootega kaasas varuosana. Kui puudub juurdepääs OilGuard õile, siis lülitage toode OilGuard süsteem välja.



1. Eemaldage kruvikeeraja abil toote OilGuard kork (A).
2. Eemalda sinine näidikutihvt (B).
3. Paigalda toote OilGuardkütusepaagile kaas (C).

## Toote OilGuard süsteemi sisselülitamine

**Märkus:** Murdunud näidikutihvt ei saa toode OilGuard süsteemi sisselülitamiseks enam kasutada. Uus näidikutihvt tarnitakse varuosana. Näidikutihvti varuosa on hall, et näidata, et toode OilGuard süsteem on olnud välja lülitatud pärast toote tehasesst väljasaatmist.

1. Eemalda toote OilGuard kütusepaagilt kaas. Vt jaotist *Toote OilGuard väljalülitamine lk 23*
2. Paigalda hall indikaatoritihvt toote OilGuard korgile.
3. Paigalda kork OilGuard kütusepaaki.

## Kütuse tankimine



**ETTEVAATUST:** Ärge kasutage bensiini, mille oktaaniarv on alla 90 RON (87 AKI). See kahjustab toodet.



**ETTEVAATUST:** Ärge kasutage bensiini, mille etanoolisisaldus (E10) on üle 10%. See kahjustab toodet.

**Märkus:** Kütusetüübi vahetamise korral on mõnedes tingimustes vaja reguleerida karburaatorit.

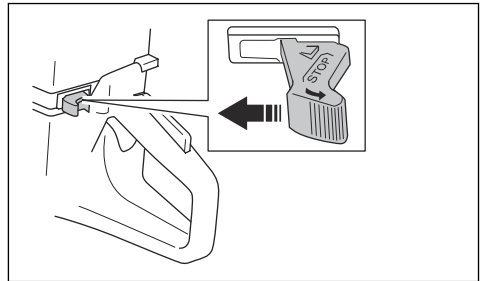
- Kui toode töötab sageli püsivalt kõrge mootori kiirusega, kasutage suurema oktaaniarvuga bensiini.
1. Surve vabastamiseks avage kütusepaagi kork aeglaselt.
  2. Lisage kütust aeglaselt kütusenõust. Mahavalgumise korral eemaldage osa kütust riidelapiga ja laske ülejäänul ära kuivada.
  3. Puhastage kütusepaagi korgi ümbrus.
  4. Pingutage kütusepaagi korki korralikult. Pingutamata kütusepaagi kork põhjustab tuleohtu.
  5. Enne käivitamist viige toode vähemalt 3 m kaugusele kohast, kus toimus kütusepaagi täitmine.

## Külma mootoriga toote käivitamine

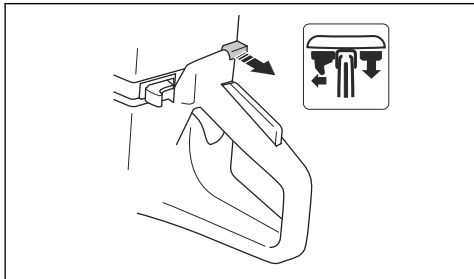


**HOIATUS:** Veenduge, et löikeketas saaks vabalt pöörlelda. See hakkab pöörlema mootori käivitamisel.

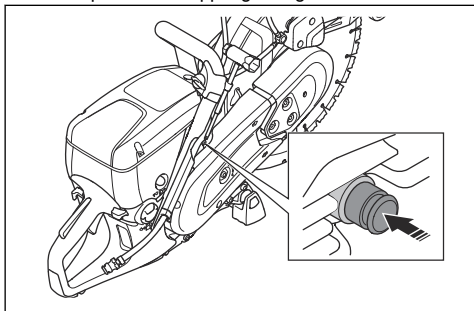
1. Veenduge, et seiskamislüliti STOP on vasakpoolses asendis.



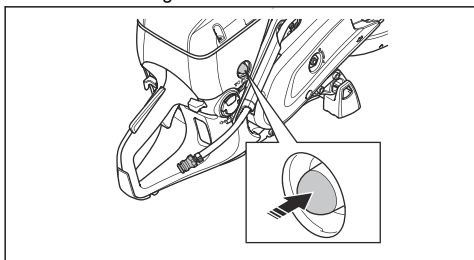
2. Tõmmake õhuklapi juhtseade täielikult avatud asendisse, seada gaasihooastik käivitusasendisse.



3. Vajutage dekompressiooniklappi, et vähendada silindrirõhku. Pärast toote käivitumist liigub dekompressiooniklapp tagasi algasendisse.



4. Vajutage kütusepumpa 6 korda, kuni see täitub täielikult kütusega.



5. Hoidke vasaku käega esikäepidemest.  
6. Pange parem jalg tagumise käepideme alumisele osale ja vajutage toode vastu maad.



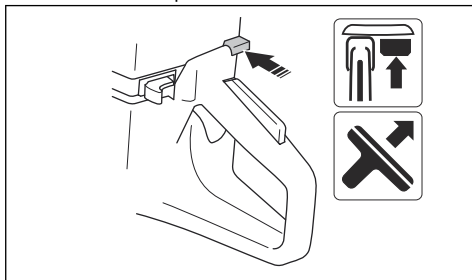
**HOIATUS:** Käivitusnööri ei tohi kerida käe ümber.

7. Tõmmake käivitusnööri aeglaselt parema käega, kuni tunnete takistust, kui käiviti hambad rakenduvad. Seejärel tõmmake pidevalt ja kiiresti.

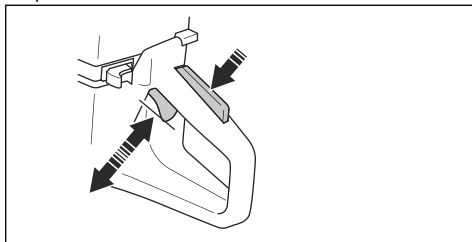


**ETTEVAATUST:** Ärge tõmmake käivitusnööri täies pikkuses välja ja ärge laske käivitusnööri käepidet lahti, kui see on väljatõmmatud asendis. See võib toodet kahjustada.

8. Mootori käivitumisel vajutage õhuklappi. Kui õhuklapp on välja tõmmatud, seiskub mootor mõne sekundi pärast. Kui mootor seiskub, tõmmake uuesti käivitusnööri käepidet.



9. Käivitusgaasi vabastamiseks vajutage gaasihooastiku nuppu ja seadke toode tühikäigu pööretele.



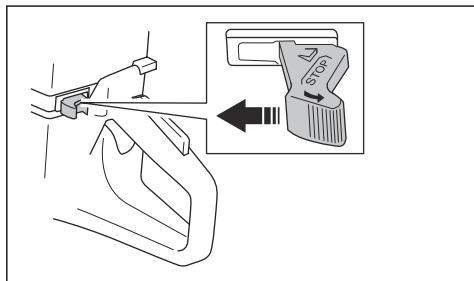


## Sooja mootoriga toote käivitamine

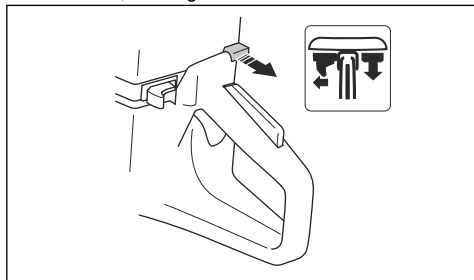


**HOIATUS:** Veenduge, et löikeketas saaks vabalt pöörelda. See hakkab pöörlema mootori käivitamisel.

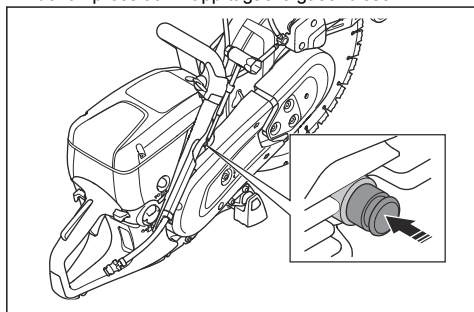
1. Veenduge, et seiskamisüliliit STOP on vasakpoolses asendis.



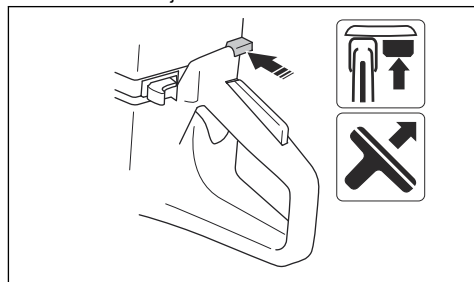
2. Tõmmake õhuklapi juhtseade täielikult avatud asendisse, seada gaasihoovastik käivitusasendisse.



3. Vajuta dekompresiooniklappi, et vähendada silindri rõhku. Pärast toote käivitamist liigub dekompresiooniklapp tagasi algasendisse.



4. Lükake õhuklapi juhtseadet õhuklapi sulgemiseks. Gaasihoovastik jääb käivitusasendisse.

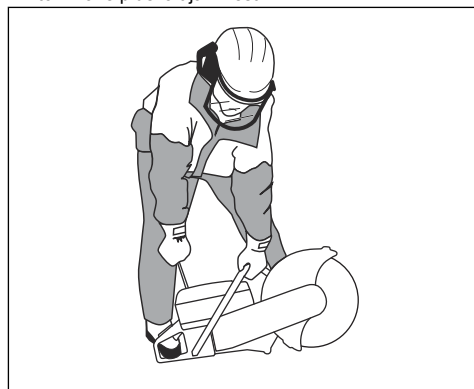


5. Hoidke vasaku käega esikäepidemest.
6. Pange parem jalg tagumise käepideme alumisele osale ja vajutage toode vastu maad.



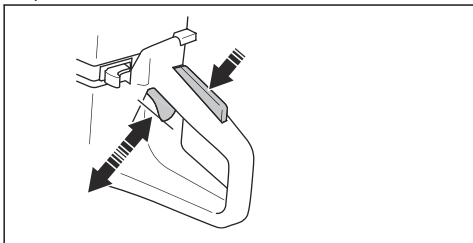
**HOIATUS:** Käivitusnööri ei tohi kerida käe ümber.

7. Tõmmake aeglaselt käivitusnööri, kuni tunnete takistust, kui käiviti hambad rakenduvad. Seejärel tõmmake pidevalt ja kiiresti.



**ETTEVAATUST:** Ärge tõmmake käivitusnööri täies pikkuses välja ja ärge laske käivitusnööri käepidet lahti, kui see on väljatõmmatud asendis. See võib toodet kahjustada.

8. Käivitusgaasi vabastamiseks vajutage gaasihoovastiku nuppu ja seadke toode tühikäigu pöõretele.



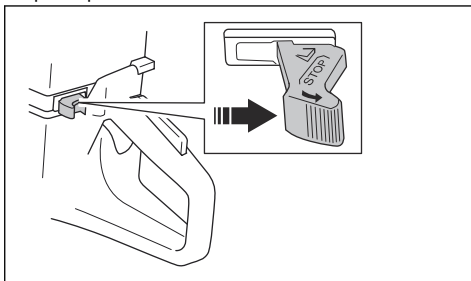
## Toote seiskamine



**HOIATUS:** Pärast mootori seiskumist jääb löikeketas veel mõneks ajaks pöõrelema. Veenduge, et löikeketas saab

vabalt pöõrelda kuni täieliku peatumiseni. Kui löikeketast on vaja kiiresti peatada, laske löikekettal kergelt puudutada kõva pinda. Raske kehavigastuse oht!

- Mootori seiskamiseks seadke seiskamislüliti STOP parempoolsesse asendisse.



## Hooldamine

### Sissejuhatus



**HOIATUS:** Enne seadme hooldamist lugege läbi ohutuspeatükk ja veenduge, et see oleks teile täielikult arusaadav.

Seadme hooldamiseks ja remontimiseks on vaja erioskusi. Garanteerime, et saadaval on professionaalne remondi- ja hooldusteenus. Kui edasimüüjal, kellelt toote

ostsite, pole hooldustöökoda, küsige neilt teavet lähima hooldustöökoha kohta.

Varuosade kohta küsige teavet HUSQVARNA edasimüüjalt või hooldustöökjast.

### Hooldusskeem

Hooldusskeem näitab toote hooldusvajadust. Intervallide arvutamisel on aluseks võetud toote igapäevane kasutamine.

	Üks kord päevas	Üks kord nädalas	Üks kord kuus	Kord aastas
<b>Puhastage</b>	Välispidine puhastus		Süüteküünel	
	Jaheda õhu sisselaskeava		Kütusepaak	
<b>Funktsioonide kontroll</b>	Üldkontroll	Vibratsioonisummutussüsteem*	Kütusesüsteem	
	Kütuselekked	Summuti*	Õhufilter	
	Veevarustussüsteem	Veorihm	Sidur	
	Gaasihoovastiku lukustus*	Karburaator		
	Seiskamislüliti*	Käiviti korpus		
	Löikeketta kaitse ja SmartGuard*			
	Löikeketas**			
<b>Vahetage välja</b>				Kütusefilter

\* Vt jaotist *Toote ohutusseadised lk 8.*

\*\* vt jaotist *Löikekettad lk 11.*

## Väline puhastamine

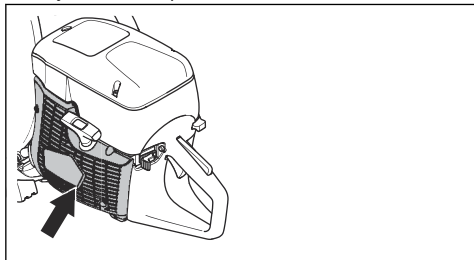
- Peske toodet väljast puhta veega pärast iga kasutuspäeva. Vajaduse korral kasutage harja.

## Külma õhu sissevõtuava puhastamine



**ETTEVAATUST:** Määrduvad või ummistunud õhuvõtuava muudab toote liiga kuumaks. See võib kahjustada kolbi ja silindrit.

- Vajaduse korral puhasta õhuvõtuava.



- Eemaldage ummistus, mustus ja tolm harja abil.

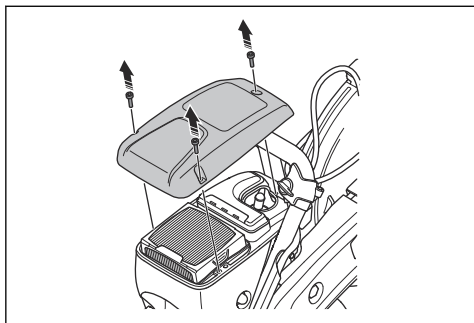
## Süüteküünal kontrollimine



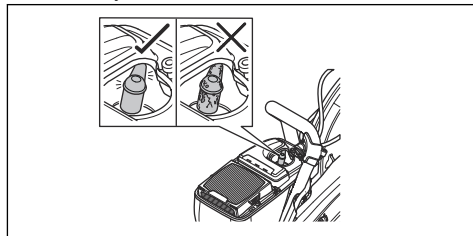
**ETTEVAATUST:** Kasuta alati soovitatud tüüpi süüteküünalt. Vale tüüpi süüteküünla kasutamine võib kahjustada kolbi ja silindrit. Soovitatud süüteküünalde kohta leiate teavet jaotisest *Tehnilised andmed lk 35*.

Kontrollige süüteküünalt, kui toote võimsus on väike, toode ei käivitu kergesti või ei tööta tühikäigul korralikult.

1. Keerake lahti õhufiltri kate 3 kruvi ja eemaldage õhufiltri kate.

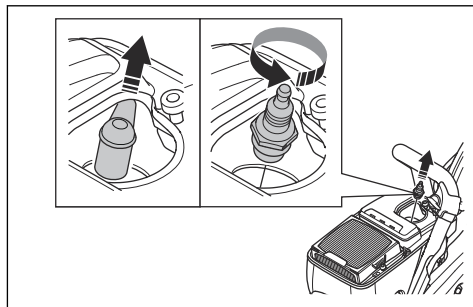


2. Veendu, et süüteküünla piip ja süüteküünla juhe ei oleks kahjustatud.

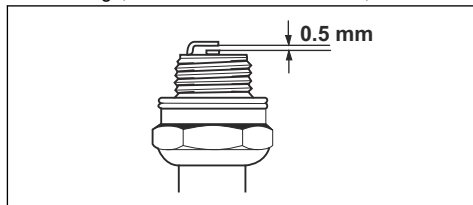


**HOIATUS:** Kahjustatud süüteküünla piip ja süüteküünla juhe võivad põhjustada elektrilööki.

3. Puhasta määrduvad süüteküünal.
4. Lahuta süüteküünla kate süüteküünlast ja eemalda see.



5. Veenduge, et elektroodide vahe oleks 0,5 mm.



6. Vajaduse korral vahetage süüteküünal välja.

## Üldülevaatusel läbiviimine

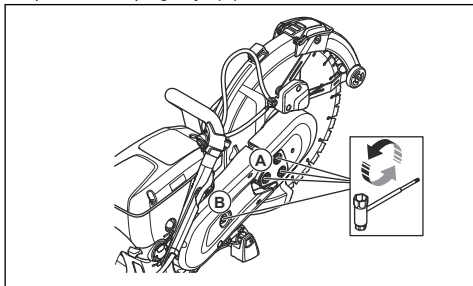
- Veenduge, et kõik toote mutrid ja kruvid oleksid korralikult kinni pingutatud.

## Veorihma vahetamine

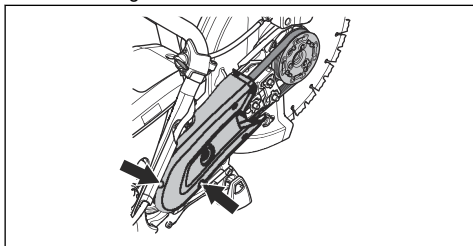


**HOIATUS:** Ära käivita toodet, kui kõik käitsed ja katted pole paigaldatud.

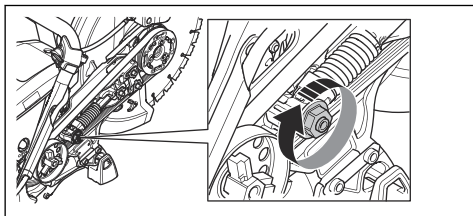
1. Keera lahti eesmise rihmakaitse (A) kolm mutrit ja pööra rihmapingutaja (B) asendisse 0.



2. Eemaldage eesmine rihmakaitse.
3. Eemalda tagumiselt rihmakaitset kaks polti. Eemalda tagumine rihmakaitse.



4. Vahetage veorihm. Pööra rihmapingutaja asendisse 1.

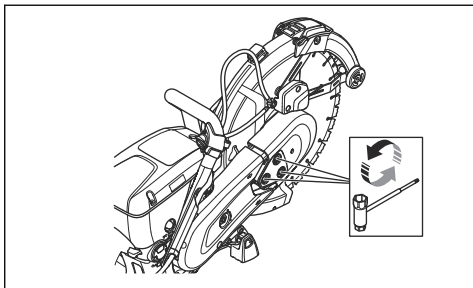


5. Paigalda kaks rihmakaitset vastupidises järjestuses.
6. Reguleeri veorihma pingsust. Vt jaotist *Veorihma pingsuse reguleerimine lk 28*.

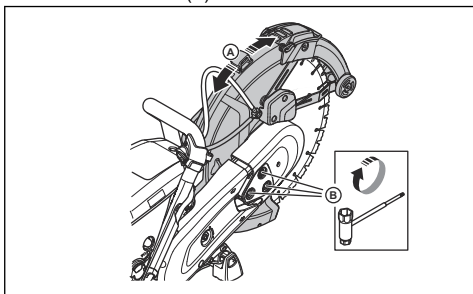
## Veorihma pingsuse reguleerimine

**Märkus:** Reguleeri uue veorihma pingust pärast ühe või kahe paagitäie kasutamist.

1. Keera kolm mutrit lahti.



2. Liiguta löikeketta kaitset (A) 3–5 korda üles-alla. Keera kolm mutrit (B) kinni.



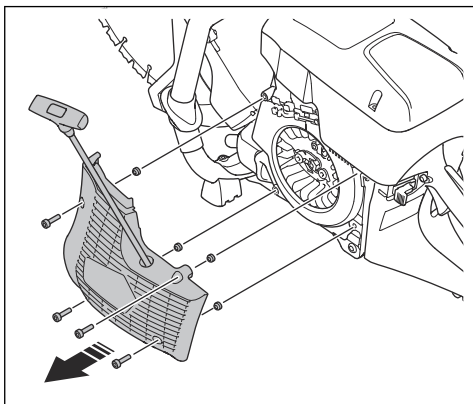
## Käiviti korpus



**HOIATUS:** Olge alati ettevaatlik ja kasutage alati silmade kaitset, kui vahetate tagasitõmbevedru või käivitusnööri. Käiviti korpusesse keritud tagasitõmbevedru on pinges all. Tagasitõmbevedru võib välja paiskuda ja põhjustada kehavigastusi.

## Käiviti korpuse eemaldamine

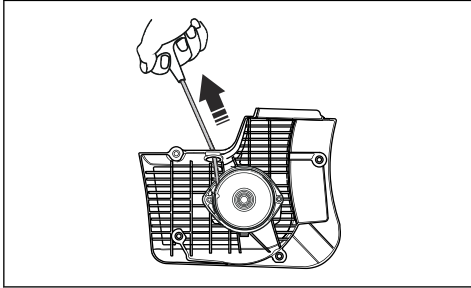
1. Keerake lahti käivivil asuvad 4 kruvi.



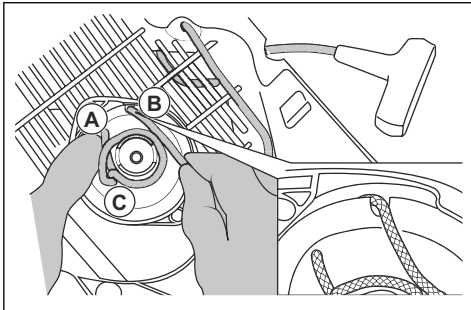
2. Eemaldage käiviti.

## Kahjustatud käivitusnööri vahetamine

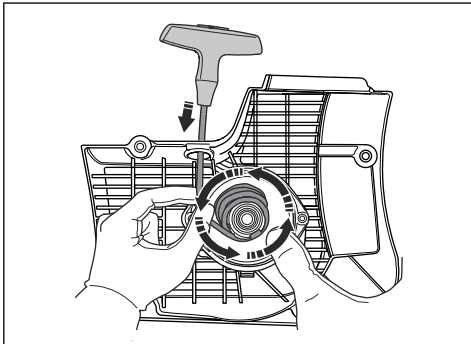
1. Tõmmake käivitusnööri välja ligikaudu 30 cm.



2. Hoiu käivitusnööri ratast (B) pöidlaga kinni.

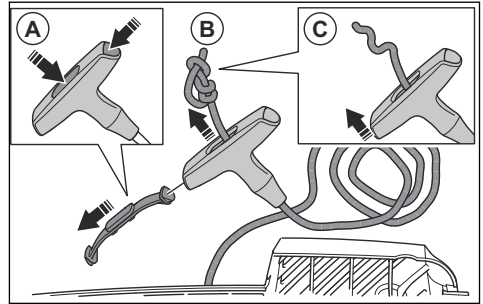


3. Pane käivitusnõör läbi nõõrirattal oleva sälgu (B).
4. Pane käivitusnõör ümber metallmuhvi (C).
5. Laske nõõrirattal aeglaselt pöörelda ja käivitusnõõril kerida end ümber metallmuhvi.

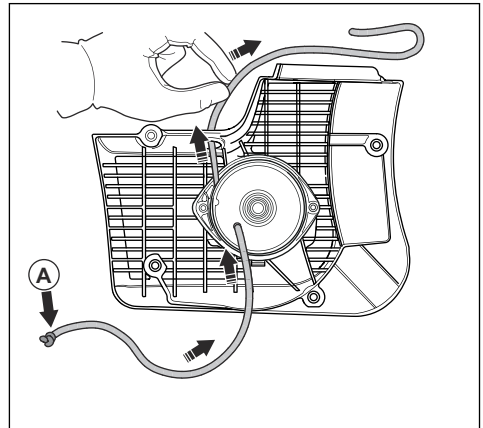


6. Eemalda käivitusnõör metallmuhvi ümbert.

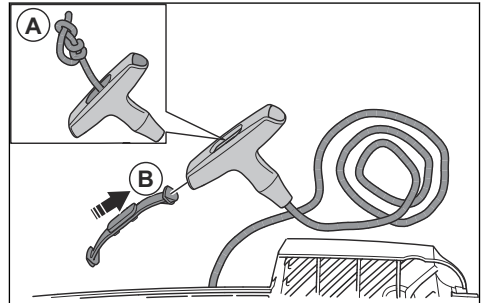
7. Eemaldage käivitusnööri käepideme kate (A).



8. Tõmmake käivitusnööri ülespoole läbi käepideme (B).
9. Tehke sõlm lahti.
10. Eemaldage käivitusnõör.
11. Veendu, et tagasitõmbevedru oleks puhas ja kahjustamata.
12. Pange uus käivitusnõör (A) käiviti avasse.



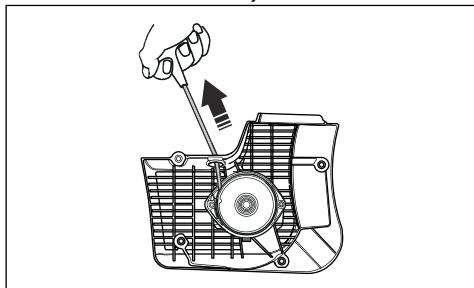
13. Tõmmake käivitusnõör läbi käivitusnööri käepideme ja tehke käivitusnööri otsa sõlm (A).



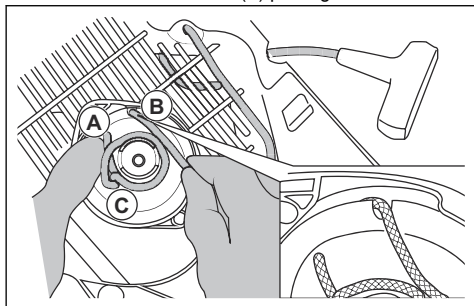
14. Paigalda käivitusnööri käepideme kate (B).
15. Reguleerige tagasitõmbevedru pingsust. Vt jaotist *Tagasitõmbevedru pingsuse reguleerimine lk 30*.

## Tagasitõmbevedru pingsuse reguleerimine

1. Tõmmake käivitusnõör välja.

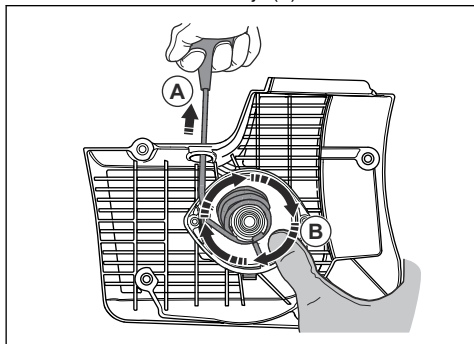


2. Hoiä käivitusnõõri ratasä (B) pöidlaga kinni.



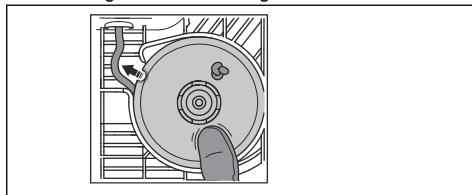
3. Pange käivitusnõõr sälgust (B) läbi ja kerige ümber metallmuhvi (C).

4. Tõmmake käivitusnõõr välja (A).

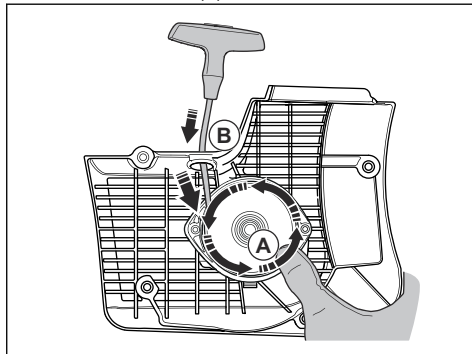


5. Pange pöial nõõrirattale (B), et hoida käivitusnõõr väljatõmmatuna.

6. Vabastage käivitusnõõr sälgust.



7. Eemaldage pöial, et vabastada nõõriratas (A) ja laske käivitusnõõril (B) kerida end nõõrirattale.



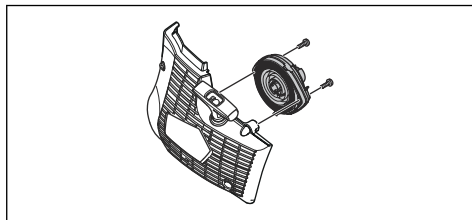
8. Tõmmake käivitusnõõr täielikult välja, et veenduda selles, et tagasitõmbevedru ei oleks oma lõppasendis. Veenduge, et nõõriratasä saab keerata vähemalt poole pöörde võrra, enne kui tagasitõmbevedru peatab liikumise.

## Vedrukoostu eemaldamine



**HOIATUS:** Vedrukoostu eemaldamisel kannä alati kaitseprille. Selle toiminguga kaasneb silmavigastuse oht, eriti kui vedru on purunenud.

1. Eemalda kaks vedrukoostu kruvi.



2. Lükka kaks kinnitusdetaili kiirlukustite külge kruvikeeraja abil.

## Vedrukoostu puhastamine



**ETTEVAATUST:** Ärä eemalda koostust vedru.

1. Puhasta vedru suruõhuga.
2. Määri vedru kergelt õliga

## Vedrukoostu kinnitamine

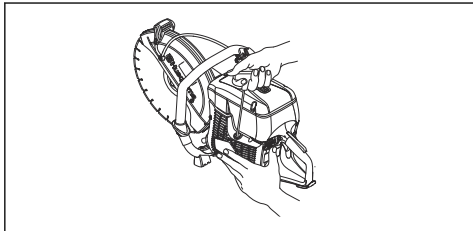
- Pange kokku jaotises *Vedrukoostu eemaldamine lk 30* kirjeldatudle vastupidises järjestuses.

## Käiviti paigaldamine



**ETTEVAATUST:** Käiviti hambad peavad olema vastu nõõriratta muhi õiges asendis.

1. Tõmba käiviti korpus vastu toodet.
2. Tõmba käivitinõör välja ja lase aeglaselt tagasi, kuni nõõriratas ühildub käiviti hammastega.



3. Keera kinni käivitiil asuvad 4 kruvi.

## Karburaatori kontrollimine

**Märkus:** Karburaatoris on jäigad nõelad, mis tagavad, et toode saab alati õige kütuse ja õhu segu.

1. Kontrollige õhufiltrit. Vt jaotist *Õhufiltri kontrollimine lk 31*
2. Vajaduse korral vahetage õhufilter välja.
3. Kui mootori võimsus või kiirus jätkuvalt väheneb, võtke ühendust HUSQVARNA kohaliku hooldusesindusega.

## Kütusesüsteemi kontrollimine

1. Veenduge, et kütusepaagi kork ja selle tihend ei ole kahjustunud.
2. Kontrollige kütusevoolikut. Kui kütusevoolik on kahjustunud, vahetage see välja.

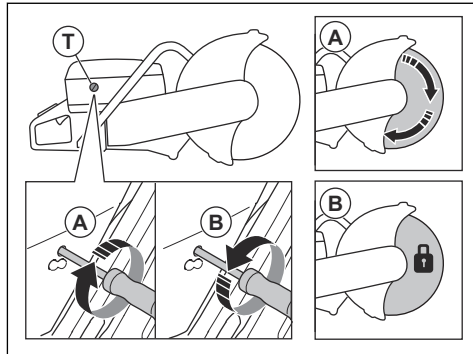
## Tühikäigu pöörete arvu reguleerimine



**HOIATUS:** Kui löikeketad pöörlevad tühikäigu pöörtele, võtke ühendust kohaliku hooldusesindusega. Ärge kasutage toodet enne, kui tühikäigu pöörete arv on õigesti reguleeritud või parandatud.

**Märkus:** Soovitatud tühikäigu pöörete arvu vt *Tehnilised andmed lk 35*.

1. Käivitage mootor.
2. Kontrollige tühikäigu kiirust. Kui karburaator on õigesti reguleeritud, peatub löikeketas mootori seadmisel tühikäigu pööretele.
3. Tühikäigu pöörete arvu reguleerimiseks kasutage T-kruvi.



- a) Keerake kruvi päripäeva, kuni ketas hakkab pöörlema (A).
- b) Keerake kruvi vastupäeva, kuni ketas lõpetab pöörlemise (B).

## Kütusefilter

Kütusefilter on paigaldatud kütusepaaki. Kütusefilter välistab kütusepaagi saastumise kütusepaagi täitmisel. Kütusefilter tuleb välja vahetada kord aastas või sagedamini, kui see on ummistunud.



**ETTEVAATUST:** Ärge puhastage kütusefiltrit.

## Õhufiltri kontrollimine

**Märkus:** Kontrollige õhufiltrit ainult siis, kui mootori võimsus väheneb.

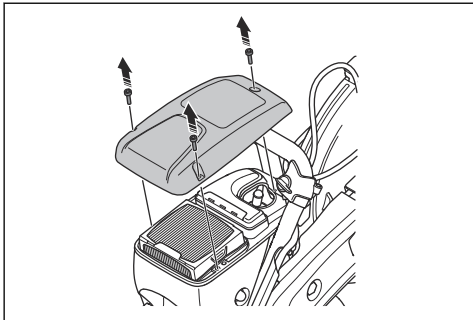


**ETTEVAATUST:** Olge õhufiltri eemaldamisel ettevaatlik. Karburaatori sisselaskeavasse kukkuvad osakesed võivad põhjustada kahjustuse.

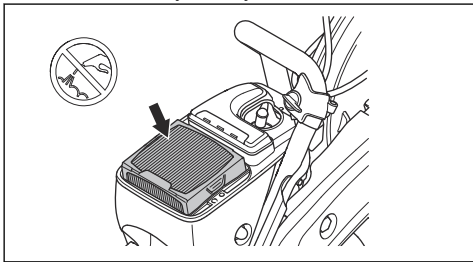


**HOIATUS:** Kasuta õhufiltri vahetamisel heakskiidetud hingamisteede kaitset. Õhufiltris olev tolm on tervisele ohtlik. Kõrvaldage kasutatud õhufiltrid kasutuselt õigesti.

1. Eemaldage kolm õhufiltri kate kruvi.

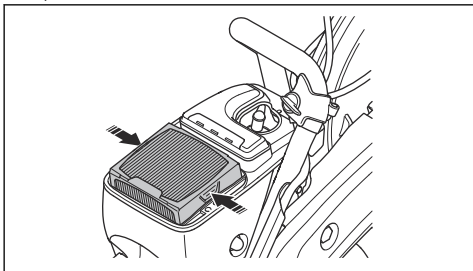


2. Eemalda õhufiltri kate.
3. Kontrolli õhufiltrit ja kui vaja, vaheta.



**ETTEVAATUST:** Ära puhasta õhufiltrit või puhu sellele suruõhuga. See kahjustab õhufiltrit.

4. Vajaduse korral vaheta välja õhufilter.
  - a) Eemalda õhufilter.

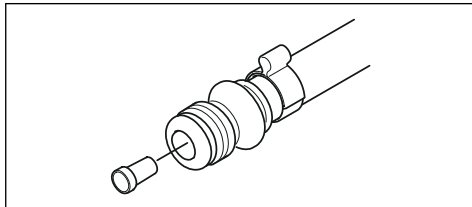


- b) Paigaldage uus õhufilter.

5. Paigalda õhufiltri kate ja keera kolm kruvi kinni.

## Veevarustussüsteemi kontrollimine

1. Kontrollige löikeketta kaitsel asuvaid düüse ja veenduge, et ei oleks ummistunud.
2. Vajaduse korral puhastage.
3. Kontrollige veeliitmikul asuvat filtrit. Veenduge, et see ei ole ummistunud.
4. Vajaduse korral puhastage.



5. Kontrolli voolikuid ja veendu, et need poleks kahjustatud.



## Veotsing

Probleem	Põhjus	Võimalikud lahendused
Toode ei käivitu.	Käivitustoimingud on valesti tehtud.	Vt jaotist <i>Külma mootoriga toote käivitamine lk 23</i> ja <i>Sooja mootoriga toote käivitamine lk 25</i> .
	Seiskamislüli on parempoolses asendis (STOP).	Veenduge, et seiskamislüli (STOP) on vasakpoolses asendis.
	Kütusepaagis pole kütust	Täitke kütusepaak.
	Süüteküünal on defektne.	Vahetage süüteküünal.
	Sidur on defektne.	Pöörduge hooldustöökoja poole.
Lõikeketas pöörleb mootori tühikäigul.	Tühikäigu pöörete arv on liiga suur.	Reguleerige tühikäigu pöörete arvu.
	Sidur on defektne.	Pöörduge hooldustöökoja poole.
Lõikeketas ei pöörle, kui kasutaja lisab gaasi.	Rihm on liiga lõtv või defektne.	Pingutage rihma või vahetage see uue vastu välja.
	Sidur on defektne.	Pöörduge hooldustöökoja poole.
	Lõikeketas on valesti paigaldatud.	Veenduge, et lõikeketas oleks õigesti paigaldatud.
Tootel ei ole võimsust, kui kasutaja püüab lisada gaasi.	Õhufilter on ummistunud.	Kontrollige õhufiltrit. Vajaduse korral vahetage see välja.
	Kütusefilter on ummistunud.	Vahetada kütusefilter.
	Kütusepaagi vool on tõkestatud.	Pöörduge hooldustöökoja poole.
Vibratsioonitasemed on liiga kõrged.	Lõikeketas on valesti paigaldatud.	Veenduge, et lõikeketas oleks õigesti paigaldatud ja poleks kahjustatud. Vt jaotist <i>Lõikeketta paigaldamine lk 15</i> .
	Lõikeketas on defektne.	Eemaldage lõikeketas ja veenduge, et see poleks kahjustunud.
	Vibratsioonisummuti on defektne.	Pöörduge hooldustöökoja poole.
Toote temperatuur on liiga kõrge.	Õhuvõtuava või silindriäärکید on ummistunud.	Puhastage õhuvõtuava ja silindriäärکید..
	Veorihma pinge pole piisav.	Kontrollige rihma. Reguleerige pingsust.
	Sidur on defektne.	Lõikamisel tuleb alati anda täisgaasi.
Kontrollige sidurit. Pöörduge hooldustöökoja poole.		
Mootori võimsus või kiirus väheneb.	Õhufilter on ummistunud.	Kontrollige õhufiltrit. Vt jaotist <i>Õhufiltri kontrollimine lk 31</i> .
Kasutamise ajal tekib palju tolmu. Tolmu on õhus näha.	Veevarustus või vee rõhk ei ole piisav.	Kontrollige toote veevarustust.
		Vt jaotist <i>Veevarustussüsteemi kontrollimine lk 32</i> .

Probleem	Põhjus	Võimalikud lahendused
Toode SmartGuard ei liigu vabalt.	Toote SmartGuard liikuvad osad on ummistunud.	Puhasta liikuvad osad.
Toode SmartGuard ei tõmbu kokku, kui toode eemaldatakse töökohalt.	Toote SmartGuard vedrud ei tööta õigesti.	Kontrolli vedrusid. Puhasta vedrusid.

---

## Transportimine, hoiepanek ja utiliseerimine

---

### Transportimine ja hoiustamine

- Transportimisel kinnitage toode ohutult, et ära hoida kahjustusi ja õnnetusi.
- Enne toote transportimist või ladustamist eemaldage löikeketas.
- Hoidke toodet lukustatud kohas, kus sellele ei pääse juurde lapsed ega volitamata isikud.
- Hoidke löikekettaid kuivas kohas, mille temperatuur ei lange alla nulli.
- Kontrollige kõiki uusi ja kasutatuid kettaid enne kokkupanekut transpordi- ja ladustamiskahjustuste suhtes.
- Puhastage ja hooldage toodet enne ladustamist. Vt jaotist *Hooldamine lk 26*.
- Eemaldage kütusepaagist kütus enne pikaajalist ladustamist.

### Kõrvaldamine

- Järgige kohalikke jäätmekäitluseeskirju ja kehtivaid seadusi.
- Kõrvaldage kõik kemikaalid (nt õli ja kütus) hoolduskeskuses või spetsiaalses jäätmejaamas.
- Kui toodet enam ei kasutata, toimetage see HUSQVARNA edasimüüjale või kõrvaldage see taaskasutuskeskuses.

## Tehnilised andmed

### Tehnilised andmed

	K 770, K 770 OilGuard, K 770 Rescue	K 770 SmartGuard
Silindrimaht, cm <sup>3</sup> /kuuptolli	74/4,5	74/4,5
Silindri läbimõõt, mm/tolli	51/2	51/2
Maks. vahemaa, mm/tolli	36/1,4	36/1,4
Pöörlemiskiirus tühikäigul, p/min	2700	2700
Täielikult avatud gaas, ilma koormuseta, p/min	9300 (+/- 150)	9300 (+/- 150)
Võimsus, kW/hj @ p/min	3,7/5 @9000	3,7/5 @9000
Süüteküünel	NGK BPMR 7A	NGK BPMR 7A
Elektroodide vahe, mm/tolli	0,5/0,02	0,5/0,02
Kütusepaagi maht, liitrit / USA vedelikuuntsi	0,9/30	0,9/30
Soovitatav veerõhk, bar/PSI	0,5–10/7–150	0,5–10/7–150
<b>Mass</b>		
Ketaslöikur ilma kütuse ja löikekettata 300 mm (12 tolli), kg/naela*	10/22	10,8/23,8
*Ölarihm Rescue, täiendav 0,4 kg / 0,9 naela.		
Ketaslöikur ilma kütuse ja löikekettata 350 mm (14 tolli), kg/naela	10,1/22,3	11,1/24,5
<b>Spindel, väljundvõll</b>		
Spindli suurim kiirus koos löikekettaga 300 mm (12 tolli), p/min	4700	4700
Spindli suurim kiirus koos löikekettaga 350 mm (14 tolli), p/min	4700	4700
Suurim ringkiirus, m/s või jalga/min (300 mm / 12 tolli)	80 või 16000	80 või 16000
Suurim ringkiirus, m/s või jalga/min (350 mm / 14 tolli)	90 või 18000	90 või 18000
<b>Müraemissioon</b>		
Helivõimsuse tase, mõõdetud dB(A)	113	113
Helivõimsuse tase, garanteeritud L <sub>WA</sub> dB (A) <sup>1</sup>	115	115

<sup>1</sup> Keskkonna müratasemed on mõõdetud helivõimsusena (L<sub>WA</sub>) vastavalt direktiivile 2000/14/EC. Erinevus garanteeritud ja mõõdetud helivõimsuse vahel seisneb selles, et direktiivi 2000/14/EC alusel hõlmab garanteeritud helitugevus ka mõõdetud tulemuste dispersiooni ja kõrvalekaldeid sama toote erinevate eksemplaride vahel.

	<b>K 770, K 770 OilGuard, K 770 Rescue</b>	<b>K 770 SmartGuard</b>
Ekvivalentne helirõhutase kasutaja kõrva juures, dB(A) <sup>2</sup>	101	101
<b>Ekvivalentsed vibratsioonitasemed, a<sub>hveq</sub><sup>3</sup></b>		
Esimene / tagumine käepide, 300 mm (12 tolli), m/s <sup>2</sup>	2,1/2,3	2,4/2,2
Esimene / tagumine käepide, 350 mm (14 tolli), m/s <sup>2</sup>	2,0/2,3	2,2/2,1

## Soovitavad löikeketta mõõtmed

Löikeketta läbimõõt, mm/tolli	Suurim löike- sügavus, mm/tolli	Ketta kiiruseklass, p/min	Ketta kiiruseklass, m/s või jalga/min	Ketta keskava läbimõõt, mm/tolli	Ketta suurim paksus, mm/tolli
300/12	100	5100	80 või 16000	25,4/1 või 20/0,79	5/0,2
350	125/5	5500	100 või 19600	25,4/1 või 20/0,79	5/0,2

## Avaldus deklareeritud müra- ja vibratsiooniväärtuste kohta

Need deklareeritud väärtused on saadud laborikatsetel vastavalt nimetatud direktiivile või standarditele ja sobivad võrdlemiseks muude toodete deklareeritud väärtustega, mida on katesetatud vastavalt samale direktiivile või samadele standarditele. Need

deklareeritud väärtused ei sobi riskide hindamiseks ja eri töökohtades mõõdetud väärtused võivad olla kõrgemad. Tegelikud kokkupuuteväärtused ja üksikasutaja kogetud kahjuoht on ainulaadsed ja sõltuvad sellest, kuidas kasutaja töötab, mis materjali töötlemiseks toodet kasutatakse, samuti kokkupuuteajast ning kasutaja füüsilisest seisundist ja toote seisundist.

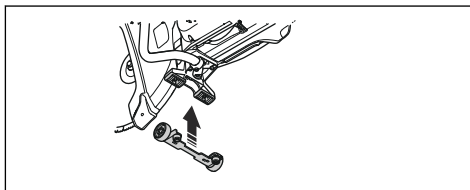
## Lisavarustus

### Teenuse Husqvarna Fleet Services™ andur

See toode ühildub teenuse Husqvarna Fleet Services seadmeanduriga. Toote saab seejärel ühendada teenusega Husqvarna Fleet Services™, mis on pilvlahendus, mis annab seadmete äriotstarbel haldajale ülevaate kõigist toodetest. Lisateavet teenuse Husqvarna Fleet Services™ kohta leiate veebisaidilt [www.husqvarna.com](http://www.husqvarna.com).

### Rattakomplekt

Rattakomplekt kinnitatakse toote alla.



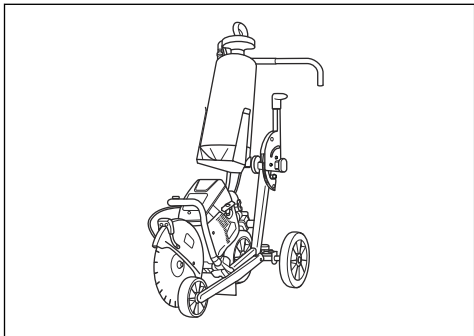
### Löikekäru

Löikekäru hõlbustab löikamist põrandatel ja käiguteedel, eriti pikkade kindla sügavusega lõigete tegemist.

<sup>2</sup> Standardi EN ISO 19432-1 järgi arvutatakse helirõhutase ekvivalent erinevate töötingimuste erinevate helirõhutasemete kaalutud dünaamilise energia summuna. Esitatud andmetel toote helirõhutase ekvivalendi kohta on tüüpiline statistiline dispersioon (standardhälve) 1 dB(A).

<sup>3</sup> Standardi EN ISO 19432-1 järgi arvutatakse vibratsioonitaseme ekvivalent erinevate töötingimuste vibratsioonitasemete kaalutud dünaamilise energia summuna. Esitatud andmetel ekvivalentse vibratsioonitaseme kohta on tüüpiline statistiline dispersioon (standardhälve) 1 m/s<sup>2</sup>.

Kiirühenduste abil on toodet hõlbus löikekäru külge kinnitada.



# Vastavusdeklaratsioon

## EÜ vastavusdeklaratsioon

Husqvarna AB, SE-561 82 Huskvarna, Rootsi, tel:  
+46-36-146500, deklareerib ainuvastutusel, et toode:

<b>Kirjeldus</b>	<b>Kaasaskantav saaglöikur</b>
<b>Kaubamärk</b>	HUSQVARNA
<b>Tüüp/mudel</b>	K 770, K 770 OilGuard, K 770 Rescue, K 770 SmartGuard
<b>Identifitseerimine</b>	Seerianumbrid alates 2021. aastast ja hilisemad

vastab täielikult järgmistele EÜ direktiividele ja eeskirjadele:

Direktiiv/eeskiri	Kirjeldus
2006/42/EC	„masinadirektiiv“
2000/14/EC	„välitingimustes kasutatavate seadmete müra direktiiv“
2014/30/EU	„elektromagnetilise ühilduvuse direktiiv“
2011/65/EU	„ohtlike ainete piiramise direktiiv“

ja et kohalduvad järgmised ühtlustatud standardid ja/või tehnilised spetsifikatsioonid:

EN ISO 12100:2010 , EN ISO 19432-1:2020, EN 55012:2008+A1:2009, EN ISO 14982:2009, EN IEC 63000:2018.

2000/14/EC, vastavuse hindamise protseduur: Lisa V.  
Lisateavet mürataseme kohta vt *Tehnilised andmed lk 35*.

Partille, 2021-04-29



Erik Silfverberg

Uurimis- ja arengudirektor, betooni saagimis- ja puurimisseadmed

Husqvarna AB, ehitusseadmete allüksus

Tehnilise dokumentatsiooni eest vastutaja



# TURINYS

Įvadas.....	39	Gedimai ir jų šalinimas.....	70
Sauga.....	43	Transportavimas, saugojimas ir utilizavimas.....	71
Surinkimas.....	49	Techniniai duomenys.....	72
Naudojimas.....	54	Priedai.....	73
Techninė priežiūra.....	63	Atitikties deklaracija.....	75

## Įvadas

### Gaminio aprašas

Šie HUSQVARNA, K 770, K 770 OilGuard, K 770 Rescue ir K 770 SmartGuard pjaustytuvai yra nešiojami rankiniai pjovimo įrenginiai, varomi dvitakčiais degimo varikliais.

### Numatytasis naudojimas

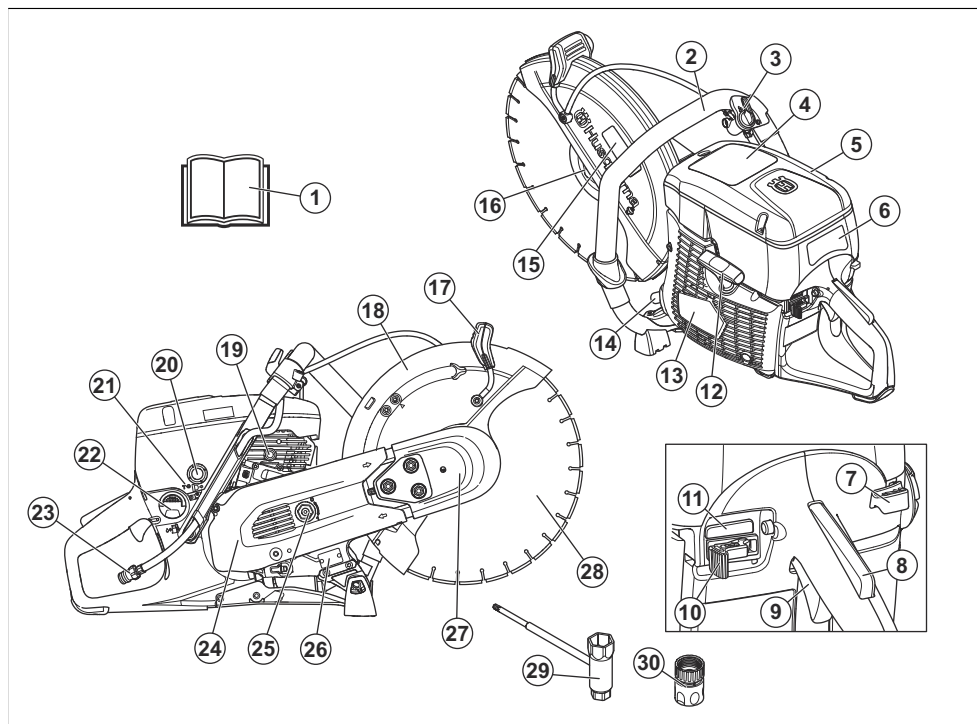
Gaminys skirtas kietoms medžiagoms, pvz., betonui, mūrui, akmeniui ir plienui, pjaustyti. Nenaudokite

gaminio kitiems darbams. Gaminį naudoti gali tik profesionalūs ir patyrę operatoriai.

Nuolat stengiamės padidinti jūsų saugumą ir eksploatacijos efektyvumą. Dėl išsamesnės informacijos kreipkitės į savo techninės priežiūros atstovą.

**Pasižymėkite:** Nacionaliniai / vietiniai norminiai aktai gali apriboti šio gaminio naudojimą.

### Gaminio apžvalga K 770, K 770 OilGuard

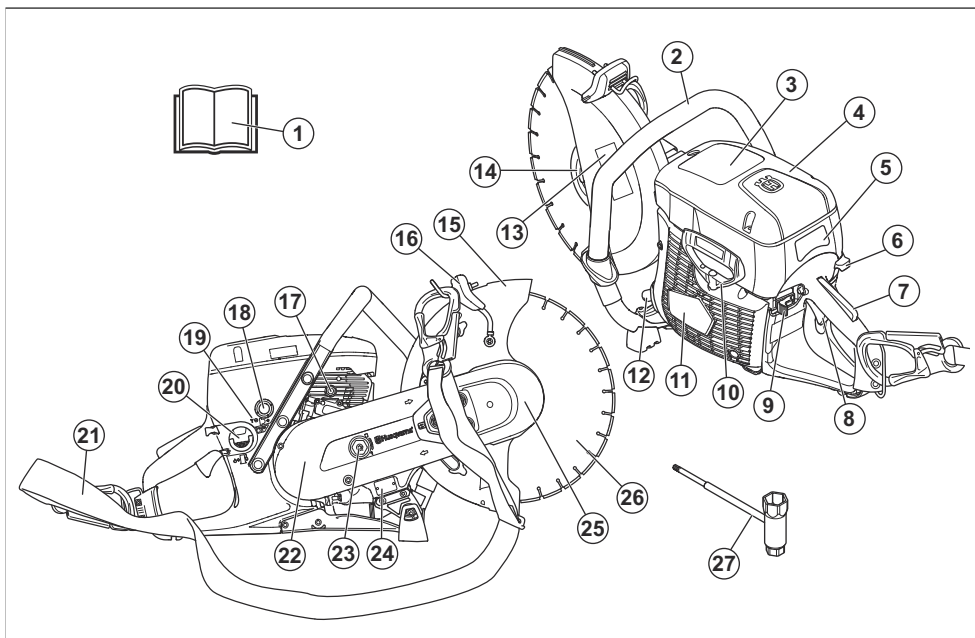


1. Naudojimo instrukcija
2. Priekinė rankena

3. Vandens vožtuvas
4. Perspėjimo lipdukas

5. Oro filtro dangtelis
6. Paleidimo nurodymų lipdukas
7. Oro sklendės rankenėlė
8. Akceleratoriaus gaiduko fiksatorius
9. Akceleratoriaus gaidukas
10. Stabdymo jungiklis
11. Įjungimas / išjungimas OilGuard (tik K 770 OilGuard)
12. Starterio virvės rankena
13. Starterio korpusas
14. Duslintuvas
15. Pjovimo įrangos lipdukas
16. Jungė, velenas, veleno įvorė
17. Geležtės apsaugos reguliavimo rankenėlė.
18. Peilių apsauga
19. Dekompresinis vožtuvas
20. Oro šalinimo siurbliukas
21. T varžtas, greičio tuščiaja eiga reguliavimas
22. Degalų bakelio dangtelis
23. Vandens jungtis su filtru
24. Galinė diržo apsauga
25. Diržo įtempiklis
26. Gaminio vardinė plokštelė
27. Priekinė diržo apsauga
28. Pjovimo diskas (neteikiamas kartu su pjaustytuvu)
29. Kombinuotasis veržliaraktis
30. Vandens jungtis, GARDENA®

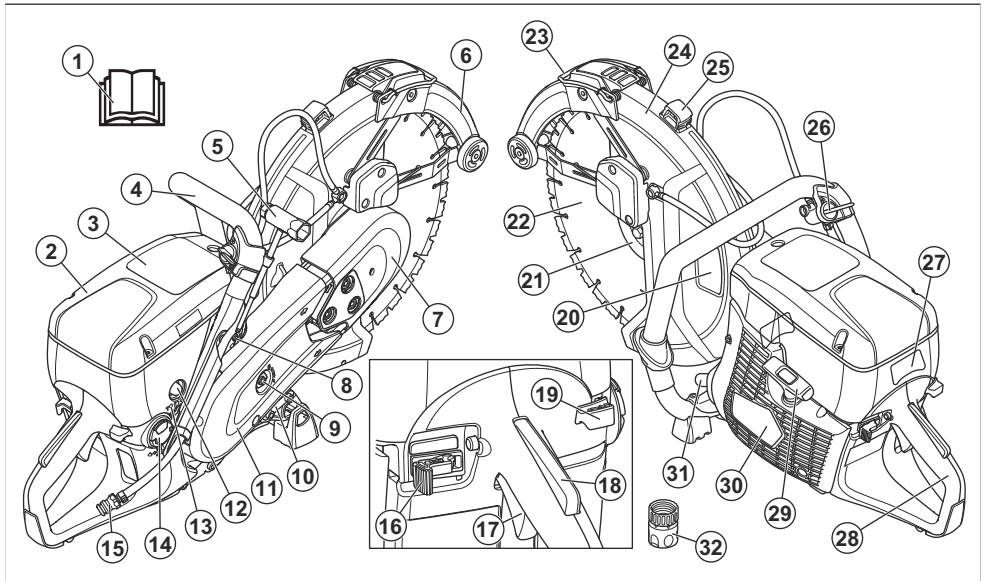
## Gaminio apžvalga K 770 Rescue



1. Naudojimo instrukcija
2. Priekinė rankena
3. Perspėjimo lipdukas
4. Oro filtro dangtelis
5. Paleidimo nurodymų lipdukas
6. Oro sklendės rankenėlė
7. Akceleratoriaus gaiduko fiksatorius
8. Akceleratoriaus gaidukas
9. Stabdymo jungiklis
10. Starterio virvės rankena
11. Starterio korpusas
12. Duslintuvas
13. Pjovimo įrangos lipdukas
14. Jungė, velenas, veleno įvorė
15. Peilių apsauga
16. Geležtės apsaugos reguliavimo rankenėlė.
17. Dekompresinis vožtuvas
18. Oro šalinimo siurbliukas
19. T varžtas, greičio tuščiaja eiga reguliavimas
20. Degalų bakelio dangtelis
21. Pečių juosta
22. Galinė diržo apsauga
23. Diržo įtempiklis
24. Gaminio vardinė plokštelė
25. Priekinė diržo apsauga
26. Pjovimo diskas (neteikiamas kartu su pjaustytuvu)



## Gaminio apžvalga K 770 SmartGuard



1. Naudojimo instrukcija
2. Oro filtro dangtelis
3. Perspėjimo lipdukas
4. Priekinė rankena
5. Kombinuotasis veržliaraktis
6. SmartGuard
7. Priekinė diržo apsauga
8. Dekompresinis vožtuvas
9. Diržo įtempiklis
10. Gaminio vardinė plokštelė
11. Galinė diržo apsauga
12. Oro šalinimo siurbliukas
13. T varžtas, greičio tuščiaja eiga reguliavimas
14. Degalų bakelio dangtelis
15. Vandens jungtis su filtru
16. Stabdymo jungiklis
17. Akceleratoriaus gaidukas
18. Akceleratoriaus gaiduko fiksatorius
19. Oro sklendės rankenėlė
20. Pjovimo įrangos lipdukas
21. Jungė, velenas, veleno įvorė
22. Pjovimo diskas
23. SmartGuard rankena
24. Peilių apsauga
25. Geležtės apsaugos reguliavimo rankenėlė.
26. Vandens vožtuvas
27. Paleidimo nurodymų lipdukas

28. Galinė rankena
29. Starterio virvės rankena
30. Starterio korpusas
31. Duslintuvas
32. Vandens jungtis GARDENA®

### Simboliai ant gaminio



ĮSPĖJIMAS. Šis gaminys gali būti pavojingas ir rimtai sužeisti arba pražudyti naudotoją arba aplinkinius. Būkite atsargūs ir tinkamai naudokite gaminį.



Prieš naudodami gaminį atidžiai perskaitykite naudojimo instrukciją ir įsitinkinkite, kad instrukcijas suprantate.



Naudokite patvirtintą apsauginį šalimą, apsaugines ausines, akių ir kvėpavimo takų apsaugos priemones. Žr. *Asmeninės apsauginės priemonės psl. 45.*



Pjaunant pasklinda dulkes. Įkvėpus dulkių galima susižaloti. Naudokite patvirtintą kvėpavimo takų apsaugą. Stenkitės neįkvėpti garų. Dirbkite gerai vėdinamoje vietoje.



**[SPĖJIMAS!]** Atatrancos gali būti netikėtos, staigios ir stiprios, todėl galima pavojingai susižeisti. Prieš eksploatuodami gaminį, perskaitykite ir susipažinkite su vadovo instrukcijomis. Žr. *Atatranka psl. 54.*



Nuo pjovimo disko žyrančios kibirkštys gali uždegti degalus, medieną, drabužius, sausą žolę ar kitas lengvai užsiliepsnojančias medžiagas.



Išitinkinkite, kad pjovimo diskas nėra įskilęs ar kitaip pažeistas.



Nenaudokite diskinių pjūklų.



Oro sklendė



Oro šalinimo siurbliukas



Dekompresinis vožtuvas



Starterio virvės rankena



Naudokite benzino ir alyvos degalų mišinį.



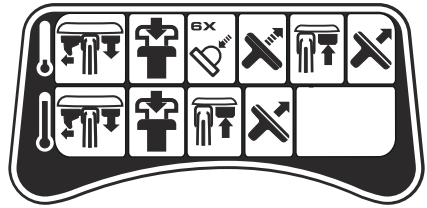
Šis gaminys atitinka taikomas ES direktyvas.



Triukšmo skleidimas į aplinką atitinka taikomų EB direktyvų nuostatas. Gaminio skleidžiamas triukšmas nurodytas *Techniniai duomenys psl. 72* ir ant etiketės.

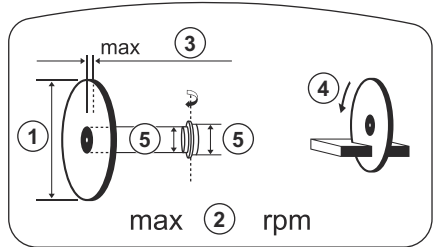
**Pasižymėkite:** Kiti ant gaminio esantys simboliai (lipdukai) atitinka specialius tam tikrų rinkų sertifikavimo reikalavimus.

### Paleidimo nurodymų lipdukas



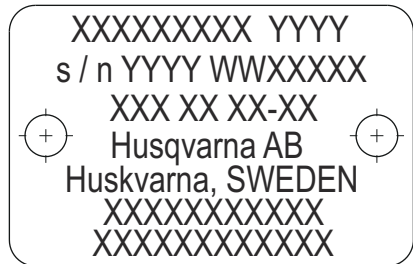
Instrukcijas žr. *Norėdami paleisti šaltą variklį psl. 60* ir *Norėdami paleisti šiltą variklį psl. 62.*

### Pjovimo įrangos lipdukas



1. Pjovimo disko skersmuo
2. Maks. galios atidavimo veleno greitis
3. Maks. disko storis
4. Sukimosi kryptis
5. Įvorės dydis

### Gaminio vardinė plokštelė



- 1 eilutė: prekės ženklas, modelis (X, Y)
- 2 eilutė: serijos Nr. su pagaminimo data (Y, W, X):  
Metai, savaitė, eilės Nr.

3 eilutė: produkto Nr. (X)

4 eilutė: gamintojas

5 eilutė: gamintojo adresas

6–7 eilutė: ES tipo patvirtinimas arba Kinijos MEIN numeris

## „Euro V“ standartas



**PERSPĖJIMAS:** Variklio modifikavimas panaikina šio produkto ES tipo patvirtinimą.

## Atsakomybė už gaminį

Kaip nurodyta atsakomybės už gaminį įstatymuose, mes nesame atsakingi už mūsų gaminio sukeltą žalą, jei:

- gaminys netinkamai suremontuotas;
- gaminys suremontuotas naudojant kito gamintojo arba gamintojo nepatvirtintas dalis;
- gaminys turi kito gamintojo arba gamintojo nepatvirtintą priedą;
- gaminys suremontuotas ne patvirtintame techninės priežiūros centre arba jį suremontavo ne patvirtintas atstovas.

## Sauga

### Saugos ženklų reikšmės

[spėjimai, perspėjimai ir pastabos yra skirtos atkreipti dėmesį į ypač svarbias vadovo dalis.



**PERSPĖJIMAS:** Naudojamas, kai naudotojui ar šalia esantiems asmenims kyla mirtino arba sunkaus sužeidimo pavojus arba, jei nesilaikoma vadove pateiktų nurodymų.



**PASTABA:** Naudojamas, kai kyla pavojus sugadinti gaminį, kitas medžiagas arba padaryti žalą aplinkai, jei nesilaikoma vadove pateiktų nurodymų.

**Pasižymėkite:** Naudojamas papildomai informacijai apie konkrečią situaciją pateikti.

### Bendrieji saugos nurodymai



**PERSPĖJIMAS:** Prieš imdamiesi naudoti gaminį perskaitykite toliau nurodytus įspėjamuosius nurodymus.

- Pjaustytuvas tampa pavojingu darbo įrankiu, jeigu jis naudojamas neatsargiai ar neteisingai, ir gali sunkiai ar net mirtinai sužeisti. Labai svarbu, kad perskaitytumėte ir suprastumėte šias naudojimosi instrukcijas. Taip pat rekomenduojama, kad pirmą kartą gaminį naudojančios operatoriaus prieš darbą gautų praktines instrukcijas.
- Nemodifikuokite šio gaminio. Esant gamintojo nepatvirtintoms modifikacijoms, galima sunkiai arba mirtinai susižaloti.
- Nenaudokite gaminio, jei gaminį galėjo modifikuoti kiti asmenys.
- Visada naudokite originalius priedus ir atsargines dalis. Dėl gamintojo nepatvirtinti priedų ir atsarginių dalių galima sunkiai arba mirtinai susižaloti.

- Rūpinkitės gaminio švara. Įsitinkinkite, kad galite aiškiai perskaityti ženklus ir lipdukus.
- Niekada neleiskite vaikams ar kitiems neapmokytiems dirbti produktu asmenims jį naudoti ar techniškai prižiūrėti.
- Neleiskite kitiems naudotis gaminiu, jei jie neperskaitė arba nesuprato naudojimo instrukcijos turinio.
- Dirbti su gaminiu gali tik įgaloti asmenys.
- Šis gaminys veikdamas sukuria elektromagnetinį lauką. Tam tikromis aplinkybėmis šis laukas gali trikdyti aktyviųjų arba pasyviųjų medicininių implantų veiklą. Siekiant sumažinti sunkių sužalojimų arba mirties pavojų, medicininių implantų turintiems asmenims rekomenduojame prieš naudojant šį gaminį pasitarti su gydytoju ir implanto gamintoju.
- Šioje naudojimo instrukcijoje pateikta informacija negali pakeisti profesionalių igūdžių ir patirties. Jei tam tikroje situacijoje pasijutote nesaugiai, įrenginį išjunkite ir kreipkitės pagalbos iš specialistą. Kreipkitės į techninio aptarnavimo atstovą. Nesisistenkite atlikti darbo, jei manote, kad nesate pakankamai kvalifikuotas.

### Naudojimo saugos instrukcijos



**PERSPĖJIMAS:** Prieš imdamiesi naudoti gaminį perskaitykite toliau nurodytus įspėjamuosius nurodymus.

- Prieš pradėdami naudoti pjaustytuvą, turite suprasti, kas yra atatrunkos smūgis ir kas jį gali sukelti. Žr. *Atatranka psl. 54*.
- Atlikite šioje naudojimo instrukcijoje aprašytas saugos patikras, priežiūros ir techninės priežiūros procedūras. Kai kurie techninės priežiūros darbai turi būti atliekami patvirtintuose techninės priežiūros centruose. Žr. *Įvadas psl. 63*.
- Nedirbkite su gaminiu, jei jis yra sugadintas.
- Nedirbkite su gaminiu, jeigu esate pavargę, sergate arba esate apsvaigę alkoholio, narkotinių medžiagų ar vaistų. Tai gali neigiamai paveikti jūsų regėjimą, budrumą, koordinaciją ir nuovokumą.

- Neužveskite gaminio, kol nepritvirtintas diržas ir diržo apsauga. Sankaba gali atsilaisvinti ir sužeisti.
- Nuo pjovimo disko žyrančios kibirkštys gali uždegti lengvai užsiliepsnojančias medžiagas, pvz., benzina, dujas, medieną, drabužius, sausą žolę.
- Nepjaukite asbestinių medžiagų.

## Sauga darbo vietoje



**PERSPĖJIMAS:** Prieš imdamiesi naudoti gaminį perskaitykite toliau nurodytus įspėjamuosius nurodymus.

- Saugos atstumas iki pjaustytuvo yra 15 m/50 pėd. Įsitikinkite, kad darbo zonoje nėra gyvūnų ir pašalinių asmenų.
- Gaminio nenaudokite, kol iš darbo zonos nepašalinote kliūčių ir neužėmėte stabilios darbinės padėties.
- Saugokitės asmenų, daiktų ir tam tikrų situacijų kurios gali neleisti saugiai naudoti gaminio.
- Įsitikinkite, kad jokie žmonės ar objektai nesilies su pjovimo įranga ir nebus pasiekti disko išmetamų skeveldrų.
- Nenaudokite gaminio rūke, lyjant, pučiant stipriam vėjui, spaudžiant šalčiui, iškilus žaibo pavojui arba esant kitomis nepalankiomis oro sąlygomis. Dirbant nepalankiomis oro sąlygomis gali suprastėti jūsų dėmesingumas. Blogu oru gali susidaryti pavojingos darbo sąlygos, pvz., slidūs paviršiai.
- Naudodami gaminį įsitikinkite, kad neatsilaisvins ir nenukris niekas, kas galėtų sužeisti operatorių.
- Būkite labai atsargūs, kai gaminį naudojate stovėdami ant šlaito.
- Rūpinkitės darbo vietos švara ir apšvietimu.
- Prieš naudodami gaminį apžiūrėkite, ar darbo zonoje nėra kokių nors paslėptų pavojų, pvz., elektros laidų, vandens ir dujų vamzdžių bei lengvai užsiliepsnojančių medžiagų. Gaminiumi atsitrenkus į nematomą objektą, nedelsdami sustabdykite variklį ir patikrinkite gaminį bei objektą. Nepradėkite dirbti su gaminiumi, kol nebūsite įsitikinę, kad tęsti darbą yra saugu.
- Prieš pjudami būgną, vamzdį ar kitą talpyklą įsitikinkite, ar joje nėra lengvai užsiliepsnojančių ar kitų medžiagų, galinčių sukelti gaisrą ar sprogamą.

## Apsauga nuo vibracijos



**PERSPĖJIMAS:** Prieš imdamiesi naudoti gaminį perskaitykite toliau nurodytus įspėjamuosius nurodymus.

- Darbo su gaminiumi metu naudotojui gali būti perduodama gaminyje susidaranti vibracija. Dėl reguliaraus ir dažno darbo su gaminiumi gali padidėti naudotojo patiriamų sužalojimų pavojus. Gali būti sužaloti pirštai, plaštakos, riešai, dilbiai ir žastai, pečiai ir (arba) nervai bei kraujagyslės ar kitos kūno

daly. Sužalojimai gali būti sukeliančios nedarbingumą ir (arba) ilgalaikiai, be to, gali vystytis bėgant savaitėms, mėnesiams arba metams. Galimi kraujotakos sistemos, nervų sistemos, sąnarių ir kitų kūno struktūrų sužalojimai.

- Simptomai gali atsirasti darbo su gaminiumi metu arba kitu metu. Jei patiriate simptomus ir toliau tęsiate darbą su gaminiumi, simptomai gali stiprėti arba tapti ilgalaikiais. Kreipkitės medicininės pagalbos, jei patiriate toliau išvardytus ar kitus simptomus:
  - tirpimas, nejautra, dilgčiojimas, skausmas, deginimas, pulsavimas, sustingimas, nerangumas, jėgos sumažėjimas, odos spalvos arba būklės pokyčiai.
- Simptomai gali tapti stipresni esant žemai temperatūrai. Kai su gaminiumi dirbate šaltoje aplinkoje, dėvėkite šiltus drabužius ir saugokite rankas nuo šalčio ir drėgmės.
- Tam, kad užtikrintumėte tinkamą vibracijos lygį, atlikite gaminio priežiūros darbus ir su gaminiumi dirbkite, kaip nurodyta naudojimo instrukcijoje.
- Gaminys turi vibracijos slopinimo sistemą, kuri sumažina naudotojui rankenomis perduodamą vibraciją. Leiskite darbą atlikti gaminiumi. Nestumkite gaminio naudodami jėgą. Gaminį už rankenų laikykite laisvai, tačiau taip, kad gaminį galėtumėte valdyti ir dirbti saugiai. Nespauskite rankenų daugiau, nei reikia.
- Rankomis lieskite tik rankeną arba rankenas. Nelieskite gaminio jokiais kitomis kūno dalimis.
- Jei gaminys pradeda stipriai vibruoti, nedelsdami sustabdykite darbą. Netęskite darbo, kol nepašalinsite didelę vibraciją sukėlusios priežasties.
- Pjaunant granitą arba kietą betoną gaminys vibruoja daugiau, nei pjaunant minkštą betoną. Jei pjovimo įranga yra atbukusi, turi defektų, yra netinkamo tipo arba netinkamai pagalašta, vibracijos lygis padidėja.

## Apsauga nuo išmetamųjų dujų



**PERSPĖJIMAS:** Prieš naudodami gaminį, perskaitykite toliau esančius įspėjimus.

- Variklio išmetamosiose dujose yra anglies monoksido – nuodingų, bekvapių ir labai pavojingų dujų. Įkvėpus anglies monoksidas gali sukelti mirtį. Kadangi anglies monoksidas yra bekvapis ir nematomas, jo neįmanoma pajusti. Apsinuodijimo anglies monoksidu simptomai yra svaigimas, tačiau tais atvejais, kai anglies monoksido kiekis arba koncentracija yra dideli, asmuo gali prarasti sąmonę iš karto.
- Išmetamosiose dujose taip pat gali būti nesudegusių angliavandenilių, įskaitant benzeną. Jeigu jos būtų įkvėpamos ilgą tarpsnį, jos gali sukelti sveikatos problemų.
- Išmetamosiose dujose, kurias galite matyti ar užuosti, taip pat yra anglies monoksido.

- Nenaudokite degimo variklio patalpų viduje arba vietose, kuriose oro srautas yra nepakankamas.
- Neįkvėpkite išmetamųjų dujų.
- Užtikrinkite pakankamą oro srautą darbo vietoje. Tai labai svarbu, kai su gaminiu dirbate tranšėjose arba kitose nedidelėse erdvėse, kur išmetamosios dujos gali lengvai kauptis.

## Apsauga nuo dulkių



**PERSPĖJIMAS:** Prieš naudodami gaminį, perskaitykite toliau esančius įspėjimus.

- Dirbant su gaminiu, ore gali pasklisti dulkės. Dulkės gali sužaloti ir sukelti ilgalaikių sveikatos problemų. Kelios institucijos yra nustatčiusios, kad kvarco dulokės kelia pavojų. Tokių sveikatos problemų pavyzdžiai:
  - Tokios mirtinos plaučių ligos kaip lėtinis bronchitas, silikozė ir plaučių fibrozė
  - Vėžys
  - Apsigimimai
  - Odos uždegimas
- Naudokite tinkamas priemones, kad sumažintumėte ore esančių dulkių ir dūmų kiekį bei dulkių kiekį ant darbo įrangos, paviršių, drabužių ir kūno dalių. Tokių kontrolės priemonių pavyzdžiai yra dulkių surinkimo sistemos ir dulkes surišančios vandens laistymo sistemos. Jei įmanoma, sumažinkite dulkių kiekį jų susidarymo vietoje. Užtikrinkite, kad įranga būtų tinkamai įrengta ir naudojama bei būtų reguliariai atliekami priežiūros darbai.
- Naudokite patvirtintas kvėpavimo apsaugos priemones. Įsitinkinkite, kad kvėpavimo apsaugos priemonės yra tinkamos, atsižvelgiant į darbo vietoje esančias pavojingas medžiagas.
- Užtikrinkite pakankamą oro srautą darbo vietoje.
- Jei įmanoma, nukreipkite gaminio išmetamąsias dujas taip, kad jos nekeltų dulkių.

## Asmeninės apsauginės priemonės

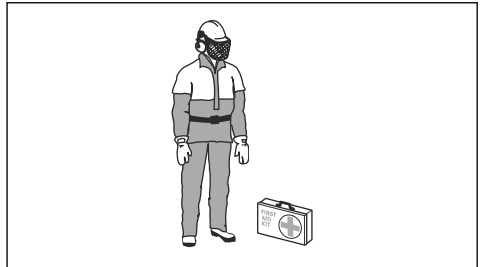


**PERSPĖJIMAS:** Prieš imdamiesi naudoti gaminį perskaitykite toliau nurodytus įspėjimus.

- Darbo metu visada dėvėkite patvirtintas asmenines apsaugines priemones. Asmeninės apsauginės priemonės nepašalinis pavojaus susižeisti, tačiau nelaimingo atsitikimo atveju mažiau nukentėsite. Paprašykite techninės priežiūros atstovo išrinkti jums tinkamiausias priemones.
- Naudokite patvirtintą apsauginį šalną.
- Naudokite patvirtintas apsaugines ausines. Ilgalaikis triukšmo poveikis gali nesugrąžinamai pakenkti klausai. Jeigu dėvite apsaugines ausines, būkite atidūs, kad nepraleistumėte galimų įspėjimų

signalų ar šūksnių. Išjungus variklį, visada nusiimkite apsaugines ausines.

- Naudokite patvirtintas akių apsaugos priemones, kad sumažintumėte išsviedžiamų daiktų keliamą sužeidimų pavojų. Jei naudojate veido skydelį, būtina dėvėti patvirtintus apsauginius akinus. Patvirtinti apsauginiai akiniai yra tie, kurie atitinka ANSI Z87.1 JAV arba EN 166 ES šalims standartą. Apsauginiai skydeliai turi atitikti standarto EN 1731 reikalavimus.
- Apsimaukite pirštines sunkiam darbui.
- Naudokite patvirtintas kvėpavimo apsaugos priemones. Naudojant pjovimo, šlifavimo, gręžimo, šveitimo ar formavimo įrankius, gali atsirasti dulkių ir garų, kuriuose gali būti kenksmingų cheminių medžiagų. Pasidomėkite medžiagų, su kuriomis dirbsite, sudėtimi ir naudokite tinkamą respiratorių.
- Dėvėkite ne per didelę, patvarią ir patogią aprangą, leidžiančią laisvai judėti. Pjaunant šoka kibirkštys, nuo kurių gali užsiliepsnoti drabužiai. „HUSQVARNA“ rekomenduoja vilkėti drabužius iš ugniai atsparios medvilnės arba storo džinsinio audinio. Nevilkėkite rūbų, pasiūtų iš tokių audinių kaip nailonas, poliesteris ar viskozė. Užsiliepsnoję tokie audiniai gali išsilydyti ir prilipti prie odos. Nemūvėkite šortų.
- Avėkite batus su plienine pirštų apsauga ir neslystančiu padu.
- Po ranka visada turėkite pirmosios pagalbos vaistinėlę.



- Duslintuvus arba pjovimo diskus gali įskelti kibirkštis. Visuomet šalia turėkite gesintuvą.

## Gaminio apsauginės priemonės



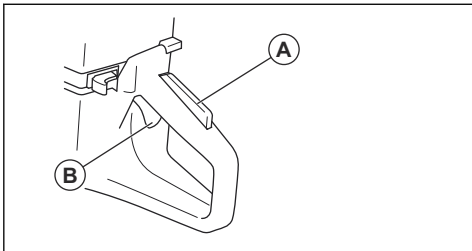
**PERSPĖJIMAS:** Prieš imdamiesi naudoti gaminį perskaitykite toliau nurodytus įspėjimus.

- Nesinaudokite gaminiu, jei jo apsauginės priemonės yra netvarkingos.
- Reguliariai tikrinkite apsaugines priemones. Jei apsauginės priemonės yra pažeistos, pasitarkite su HUSQVARNA patvirtintu techninės priežiūros atstovu.
- Nekeiskite saugos įtaisų.

- Nenaudokite gaminio, jeigu apsauginės plokštės, apsauginiai gaubtai, apsauginiai jungikliai ir kitos apsauginės priemonės yra netvarkingos arba neįrengtos.

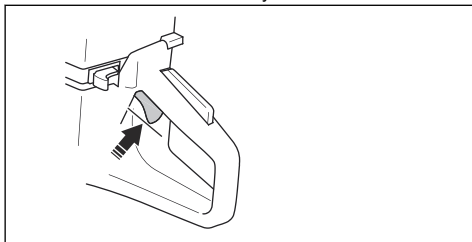
### Akceleratoriaus gaiduko fiksatorius

Akceleratoriaus gaiduko fiksatorius neleidžia netyčia jo įjungti. Jei suimsite rankeną ir paspausite akceleratoriaus gaiduko fiksatorių (A), jis paleis akceleratoriaus gaiduką (B). Atleidus rankeną, tiek akceleratoriaus gaidukas, tiek jo fiksatorius grįžta į pradinę padėtį. Ši funkcija užfiksuoja akceleratoriaus gaiduką ties laisvosios eigos greičiu.

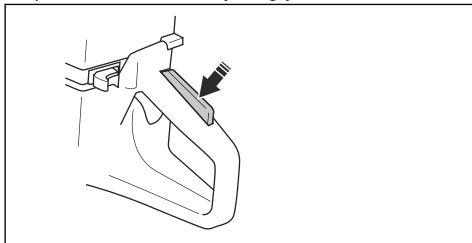


### Akceleratoriaus gaiduko fiksatoriaus patikra

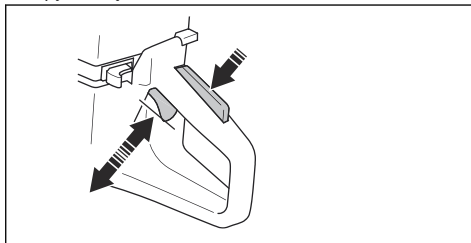
1. Patikrinkite, ar veikiant laisvąja eiga akceleratoriaus gaidukas yra fiksuotas tuščiosios eigos padėtyje, kai akceleratoriaus blokatorius yra atleistas.



2. Paspauskite akceleratoriaus gaiduko fiksatorių ir patikrinkite, ar atleidus jis sugrįžta.



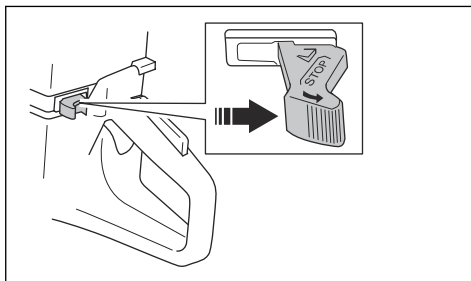
3. Patikrinkite, ar akceleratoriaus gaidukas ir jo fiksatorius laisvai jungiami ir ar gerai veikia jų spyruoklių sistema.



4. Paleiskite gaminį ir stipriai spustelėkite akceleratorių.
5. Atleiskite akceleratoriaus valdiklį ir įsitinkinkite, kad pjovimo diskas sustoja ir daugiau nesisuka.
6. Jei pjovimo diskas sukasi tuščiąja eiga, sureguliuokite greitį tuščiąja eiga. Žr. *Greičio tuščiąja eiga reguliavimas psl. 68.*

### Stabdymo jungiklio patikra

1. Paleiskite variklį. Žr. *Norėdami paleisti šaltą variklį psl. 60*
2. Paspauskite išjungimo jungiklį į padėtį STOP. Variklis turi sustoti.



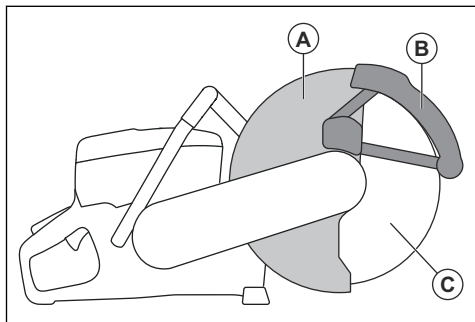
### Disko apsauga ir SmartGuard (pasirenkamos)



**PERSPĖJIMAS:** Prieš paleisdami gaminį įsitinkinkite, kad disko apsauga ir SmartGuard tinkamai pritvirtintos. Gaminio nenaudokite, jei disko apsaugos arba SmartGuard nėra, jos turi trūkumų arba įskilimų.

Disko apsauga (A) ir SmartGuard (B) yra sumontuotos virš pjovimo disko (C). Jos apsaugo nuo sužeidimų, jei į

operatoriaus pusę būtų išmetamos disko dalys arba pjaunamos medžiagos gabalai.



SmartGuard yra įtempta ir visada turi judėti laisvai ir spyruoklės jėgos veikiami sugrįžti į pradinę padėtį.

### Disko ir disko apsaugos patikrinimas



**PERSPĖJIMAS:** Pažeistas pjovimo diskas gali sužaloti.

1. Įsitinkinkite, kad pjovimo diskas teisingai pritvirtintas ir nėra pažeistas.
2. Įsitinkinkite, kad disko apsauga nėra įtrūkusi arba pažeista.
3. Sugadintą disko apsaugą pakeiskite.

### SmartGuard patikra



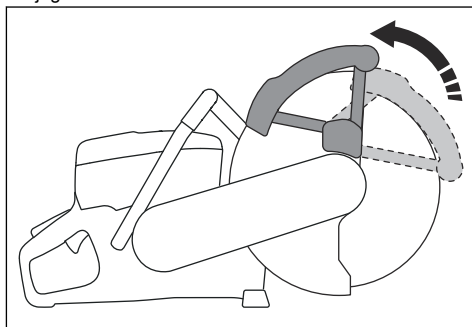
**PERSPĖJIMAS:** Sugadinta SmartGuard gali sužaloti.



**PASTABA:** SmartGuard yra plastikinė apsauga, kurią gali pažeisti karštis sausuojų būdu intensyviai pjaunant metalą su pritvirtintais abrazyviniais diskais. Neintensyvinkite sausojo metalo pjovimo ir tarp pjovimų leiskite gaminiui atvėsti. Norint intensyviai pjauti metalą su SmartGuard, rekomenduojame taikyti šlapiajį pjovimą su kietuoju lydmetaliu vakuuminio būdu priliutuotais deimantiniais diskais, pvz., VARI-CUT FR3.

1. Įsitinkinkite, kad nėra SmartGuard įtrūkimų arba pažeidimų.

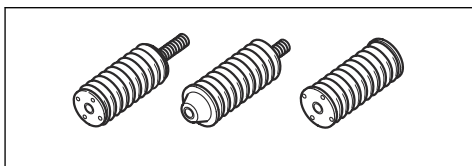
2. Įsitinkinkite, kad SmartGuard juda laisvai, bet ne pernelyg laisvai, ir sugrįžta veikiami spyruoklės jėgos.



3. Nuvalykite arba pakeiskite SmartGuard, jei ji nesugrįžta paspausta arba yra pažeista.

### Vibracijos slopinimo sistema

Jūsų įrenginys turi vibracijos slopinimo sistemą, kuri iki minimumo sumažina vibraciją ir leidžia sėkmingiau dirbti. Įrenginio vibracijos slopinimo sistema slopina virpesius, perduodamus iš variklio mazgo / pjovimo įrangos į įrenginio rankeną.



### Vibracijos slopinimo sistemos patikra



**PERSPĖJIMAS:** Įsitinkinkite, kad variklis išjungtas ir sustabdymo jungiklis yra padėtyje STOP.

1. Įsitinkinkite, kad vibracijų slopinimo įrenginiuose nėra įtrūkimų arba deformacijų. Jei vibracijų slopinimo įrenginiai pažeisti, juos pakeiskite.
2. Patikrinkite, ar antivibracinės sistemos detalės yra tinkamai pritvirtintos prie variklio ir rankenų.

### Duslintuvas

Duslintuvas iki minimumo sumažina triukšmo lygį ir nukreipia nuo naudotojo variklio išmetamąsias dujas.

Nenaudokite gaminio, jei nėra duslintuvo arba jis yra pažeistas. Esant pažeistam duslintuvui padidėja triukšmo lygis ir kyla gaisro pavojus.



**PERSPĖJIMAS:** Darbo metu ir tada, kai variklis veikia tuščiaja eiga, duslintuvas labai įkaista ir kurį laiką išlieka karštas.

Elkitės atsargiai su degiomis medžiagomis ir (arba) garais, kad išvengtumėte gaisro.

### Duslintuvo patikra

- Norėdami įsitikinti, kad duslintuvas yra tinkamai pritvirtintas ir nėra pažeistas, jį tikrinkite reguliariai.

### Degalų naudojimo sauga



**PERSPĖJIMAS:** Prieš imdamiesi naudoti gaminį perskaitykite toliau nurodytus įspėjamuosius nurodymus.

- Degalai yra degūs, o garai gali sprogti. Dirbdami su degalais, būkite atsargūs, kad nesužalotumėte, nesukeltumėte gaisro ar sproginimo.
- Degalus į gaminį pilkite tik lauke, kur yra pakankamas oro srautas. Neįkvėpkite degalų garų. Degalų garai yra nuodingi ir gali sužaloti, sukelti gaisrą arba sproginimą.
- Draudžiama varikliui veikiant degalų bako dangtelį arba į baką pilti degalus.
- Prieš pildami degalus, leiskite varikliui atvėsti.
- Nerūkykite greta degalų arba variklio.
- Nelaikykite įkaitusių objektų greta degalų arba variklio.
- Nepilkite degalų greta kibirkščių arba liepsnos.
- Prieš pildami degalus, lėtai atidarykite degalų bako dangtelį ir atsargiai išleiskite slėgį.
- Patekę ant odos degalai gali sužaloti. Degalams patekus ant odos, nuplaukite muilu ir vandeniu.
- Jei degalais apšpylėte drabužius, nedelsdami persirenkite.
- Gerai uždarykite degalų bako dangtelį. Jei degalų bako dangtelis netinkamai priveržtas, gaminio sklaidžiama vibracija gali jį atlaisvinti ir degalai bei degalų garai gali pratekėti. Degalai ir degalų garai kelia gaisro pavojų.
- Prieš paleisdami gaminį, jį perkelkite mažiausiai 3 m (10 pėdų) atstumu nuo tos vietos, kurioje pylėte degalus.

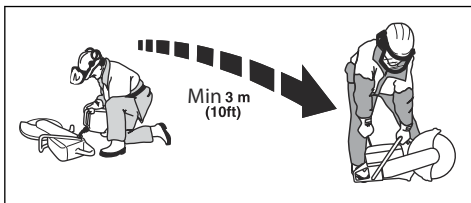
- Nepaleiskite gaminio, jei ant gaminio yra degalų arba alyvos. Prieš paleisdami variklį, pašalinkite nepageidaujamus degalus ir alyvą bei leiskite gaminiiui išdžiūti.
- Reguliariai tikrinkite, ar iš variklio nesisunkia skysčiai. Jei yra degalų sistemos nuotėkis, nepaleiskite variklio, kol nuotėkis nebus pašalintas.
- Degalus laikykite tik patvirtintose talpyklose.
- Kai sandėliuojate gaminį ir degalus, įsitinkite, kad degalai ir degalų garai negali padaryti žalos ir sukelti gaisro ar sproginimo.
- Degalus į tinkamą talpyklą išleiskite lauke ir toli nuo kibirkščių bei liepsnos.

### Priežiūros saugos instrukcijos



**PERSPĖJIMAS:** Prieš imdamiesi naudoti gaminį perskaitykite toliau nurodytus įspėjamuosius nurodymus.

- Įsitinkite, kad variklis išjungtas ir sustabdymo jungiklis yra padėtyje STOP.
- Naudokite asmenines apsaugines priemones. Žr. *Asmeninės apsauginės priemonės psl. 45*.
- Jei techninė priežiūra atliekama netinkamai ir nereguliariai, padidėja sužalojimų ir gaminio pažeidimų pavojus.
- Atlikite tik naudojimo instrukcijoje nurodytus techninės priežiūros darbus. Visus kitus techninės priežiūros darbus patikėkite atlikti patvirtintam priežiūros centrui.
- Patvirtintas „HUSQVARNA“ techninės priežiūros atstovas turi reguliariai atlikti gaminio techninę priežiūrą.
- Pakeiskite pažeistas, sulūžusias arba susidėvėjusias dalis.
- Būtinai naudokite originalias atsargines dalis.





# Surinkimas

## Pjovimo diskai



**PERSPĖJIMAS:** Montuodami gaminį visada naudokite apsaugines pirštines.



**PERSPĖJIMAS:** Pjovimo diskas gali trūkti ir sužaloti operatorių.



**PERSPĖJIMAS:** Prieš naudodami ir užkliudę nepageidaujamą objektą iš karto apžiūrėkite pjovimo diską, ar nėra įtrūkimų, trūkstemų segmentų, iškraipymų, ar jis nėra išsibalansavęs. Sugadinto pjovimo disko nenaudokite. Patikrinę ir sumontavę pjovimo diską, užimkite ir netoli esantiems asmenims nurodykite užimti padėtį, kuri nepatenka į besisukančio disko plokštumą, ir paleiskite elektrinį įrankį sukintis maksimaliu greičiu be apkrovos vieną minutę.



**PERSPĖJIMAS:** Deimantinio disko gamintojas teikia įspėjimus ir rekomendacijas dėl pjovimo disko naudojimo ir tinkamos jo priežiūros. Tokie įspėjimai pateikiami su pjovimo disku. Perskaitykite ir laikykitės instrukcijų, pateiktų kartu su pjovimo disku.

## Tinkami pjovimo diskai



**PERSPĖJIMAS:** Betonui ir metalui naudokite tik deimantinius ir abrazyvinius diskus. Nenaudokite dantytų diskų, pvz., medžio pjūklų arba diskų su karbido dantukais. Atatrankos pavojus padidėja, o karbido dantukai gali atsikabinti ir būti išsviesti dideliu greičiu. Dėl to galite susižaloti arba mirti.



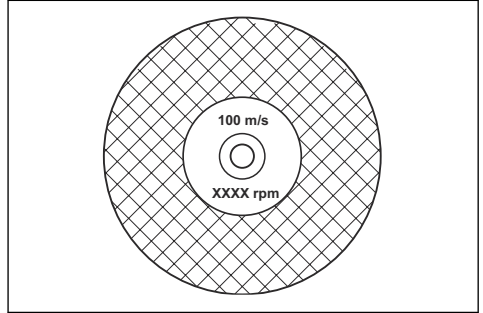
**PERSPĖJIMAS:** Pjaukite tik tas medžiagas, kurioms pjauti yra skirtas diskas.



**PERSPĖJIMAS:** Naudokite tik tuos pjovimo diskus, kurie atitinka galiojančius nacionalinius ar regioninius standartus, pvz., EN12413, EN13236 arba ANSI B7.1.



**PERSPĖJIMAS:** Nenaudokite pjovimo disko, kurio vardinis greitis yra mažesnis už gaminio. Pjovimo disko vardinis greitis pateiktas ant pjovimo disko, o gaminio – ant disko apsaugos.

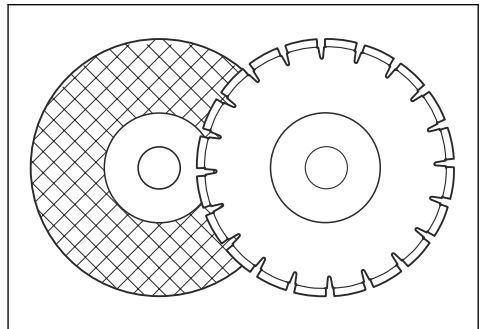


**Pasižymėkite:** Daugelis pjovimo diskų, kuriuos galima pritvirtinti prie šio gaminio, yra pagaminti stacionariems pjūklams. Tokių pjovimo diskų vardinis greitis šiam gaminiui yra per mažas.



**PASTABA:** Nenaudokite pjovimo diskų, kurių storis viršija didžiausią rekomenduojamą storį. Žr. *Techniniai duomenys psl. 72*.

- Šiam gaminiui tinkami pjovimo diskai yra dviejų pagrindinių modelių: sujungti abrazyviniai ir deimantiniai diskai.



- Įsitikinkite, kad pjovimo disko centrinės angos dydis atitinka sumontuotą veleno įvorę.

## Pjovimo disko vibracija



**PASTABA:** Spaudžiant gaminį per didelę jėgą, pjovimo diskas gali per daug įkaišti, sulinkti ir sukelti virpesius. Dirbkite naudodami mažesnę jėgą. Jei vibracijos neišnyksta, pakeiskite diską.

## Sujungti abrazyviniai pjovimo diskai



**PERSPĖJIMAS:** Sujungtų abrazyvinių pjovimo diskų nenaudokite kartu su vandeniu. Drėgmė sumažina sujungtų abrazyvinių pjovimo diskų stiprį, tad pjovimo diskas gali sulūžti ir sužaloti.

Sujungti abrazyviniai pjovimo diskai pagaminti iš smulkių abrazyvinių grūdelių, sujungtų organiniais arba sustikėjusiais ryšiais ir išlietų kartu su medžiagiais sutvirtinimais, kurie neleidžia pjovimo diskams sulūžti veikiant dideliu greičiu.

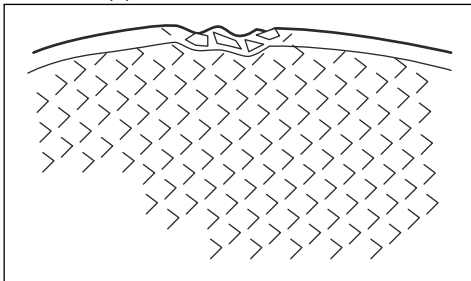
## Sujungti abrazyviniai pjovimo diskai įvairioms medžiagoms

**Pasižymėkite:** Įsitinkinkite, kad bėgiams pjaustyti naudojate tinkamus pjovimo diskus.

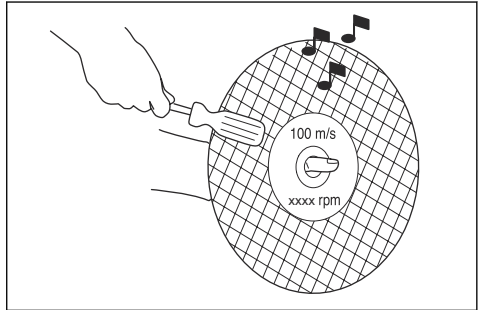
Disko tipas	Medžiaga
Diskas betonui	Betonas, asfaltas, akmuo, mūras, ketus, aluminis, varis, žalvaris, kabeliai, guma ir plastikas.
Diskas metalui	Plienas, plieno lydiniai ir kiti kietieji metalai.
Pjovimo diskas bėgiams pjauti	Bėgis

## Sujungto abrazyvinio pjovimo disko apžiūra

- Įsitinkinkite, kad ant pjovimo disko nėra įskilimų ir jis nėra kitaip pažeistas.



- Pakabinkite pjovimo diską ant piršto ir švelniai trinktelėkite jį atsuktuvu. Jei garsas neiškus, tuomet pjovimo diskas yra pažeistas.



## Deimantiniai diskai

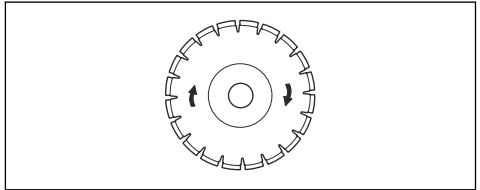


**PERSPĖJIMAS:** Naudojami deimantiniai diskai stipriai įkaišta. Pernelyg įkaitęs deimantinis diskas yra prasto našumo, jį galima sugadinti, be to, jis kelia pavojų.



**PERSPĖJIMAS:** Nenaudokite deimantinių diskų plastikui pjauti. Įkaitęs deimantinis diskas gali išlydyti plastiką, o tai gali sukelti atotrūkį.

- Deimantiniai diskai turi plieninę šerdį ir segmentus, pagamintus iš pramoninių deimantų.
- Deimantiniai diskai puikiai tinka mūriui, gelžbetoniui ir akmeniui pjauti.
- Įsitinkinkite, kad deimantinis diskas sukasi kryptimi, kurią rodo ant deimantinio disko esančios rodyklės.



- Visada naudokite pagaląstą deimantinį diską.
- Jei taikysite netinkamą slėgį arba pjausite tokias medžiagas kaip kietas gelžbetonis, deimantiniai diskas gali atšipti. Jei naudosite atšipusį deimantinį diską, jis pernelyg įkais, o dėl to gali atsilaisvinti deimantiniai segmentai.

## Norėdami pagaląsti pjovimo diską

**Pasižymėkite:** Kad gautumėte geriausią rezultatą, naudokite aštrų pjovimo diską.

- Pjovimo diską pagaląskite pjaudami juo minkštą medžiagą, pvz., smiltainį arba plytą.

## Deimantiniai diskai, skirti pjauti drėgnuoju būdu

- Pjaunant drėgnuoju būdu, reikia naudoti deimantinius diskus, skirtus drėgnajam pjovimui.
- Vanduo sumažina pjovimo disko temperatūrą, palgina jo eksploatacijos trukmę ir sumažina dulkių kiekį.
- Drėgnojo pjovimo metu užtikrinkite saugų vandens atliekų surinkimą.

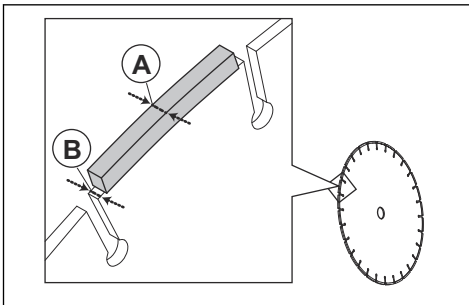
## Deimantiniai diskai, skirti pjauti sausuoju būdu

- Naudojant deimantinius diskus, skirtus sausajam pjovimo būdai, aplink pjovimo diską reikia užtikrinti pakankamą oro srautą, kad sumažėtų temperatūra. Dėl šios priežasties deimantinius diskus, skirtus sausajam pjovimo būdai, rekomenduojama naudoti tik pjaunant su pertrūkiais. Praėjus kelioms pjovimo sekundėms, deimantiniam diskui reikia leisti sukintis laisvai, be apkrovos. Tuomet aplink diską esantis oro srautas sumažina deimantinio disko temperatūrą.

## Deimantinis diskas – išoriniai tarpeliai



**PERSPĖJIMAS:** Esant tam tikroms pjovimo situacijoms ar naudojant prastos kokybės diskus, gali per daug susidėvėti segmentų šonas. Įsitinkinkite, kad deimantinis segmentas (A) yra platesnis už diską (T2). Tai padės išvengti suspaudimo pjovimo plyšyje ir atitranskos. Žr. *Atitranka psl. 54*.



**PASTABA:** Kai kuriose pjovimo situacijose ir naudojant nusidėvėjusius diskus gali labiau dėvėtis segmentų šonas. Pakeiskite diską nelaukdami, kol jis susidėvės.

## Dantyti diskai

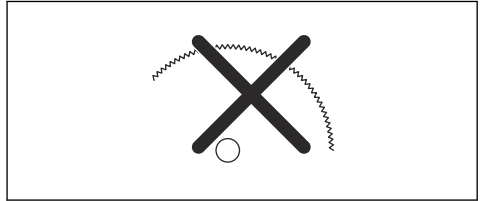


**PERSPĖJIMAS:** Niekada nenaudokite dantytųjų diskų, pavyzdžiui, medžio pjovimo diskų, diskinio pjūklų dantytųjų diskų, diskų su karbidiniais antgaliais ir t. t. Žymiai padidėja atitranskos

pavojus, be to antgaliai gali atitrūkti ir nusukti dideliu greičiu. Dėl tokio neatidumo galima sunkiai ar netgi mirtinai susižeisti.



**PERSPĖJIMAS:** Naudojant diskus su karbidiniais antgaliais valdžios institucijų nustatytos taisyklės reikalauja kitokio tipo – 360 laipsnių, apsaugos, kurios nėra ant pjaustytuvų. Pjaustytuvuose (šiam pjaustytuve) naudojami skirtingi deimantiniai diskai ir apsaugos sistema, neapsauganti nuo medžio pjovimo diskų keliamo pavojaus.



Diskų su karbidiniu antgaliu naudojimas šiam pjaustytuvui yra darbo saugos taisyklių pažeidimas.

Kadangi gaisrų gesinimo ir gelbėjimo operacijose, kuriose dalyvauja įvairios gerai apmokytos viešojo saugumo tarnybų pajėgos, saugumo profesionalai (ugniagesių komandos), susidaro pavojingos ir neatidėliotinos aplinkybės, „Husqvarna“ supranta, kad esant tam tikroms kritinėms situacijoms jie neturi laiko diskams ar įrenginiams pakeisti ir gali šiam pjaustytuvui panaudoti diskus su karbidiniais antgaliais, nes jais galima pjaustyti daugelį įvairių tipų kliūčių ir medžiagų. Kiekvieną kartą naudodami šį pjaustytuvą turėkite omenyje, kad netinkamai naudojami diskai su karbidiniais antgaliais turi didesnę polinkį į atitranką negu deimantiniai diskai. Nuo diskų su karbidiniais antgaliais taip pat gali atšokti medžiagos gabaliukai.

Dėl šių priežasčių pjaustytuvui niekada nenaudokite diskų su karbidiniais antgaliais, išskyrus atvejus, kai juos panaudoja gerai apmokyti viešojo saugumo tarnybų profesionalai, kurie susipažinę su tokio naudojimo pavojais, ir tik tomis neatidėliotinomis aplinkybėmis, kai namoma, kad gaisrams gesinti ar gelbėjimo operacijoms kiti įrankiai bus neveiksmingi ir neefektyvūs. Jei tai ne gelbėjimo operacija, niekada pjaustytuvui nenaudokite disko su karbidiniu antgaliu medžiui pjauti.

## Veleno ašies ir flanšinių poveržlių patikra



**PASTABA:** Naudokite tik HUSQVARNA flanšines poveržles, kurių skersmuo yra ne mažesnis kaip 105 mm/4,1 col.

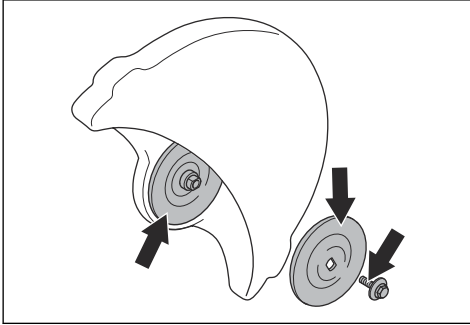


**PERSPĖJIMAS:** Nenaudokite netinkamų, nusidėvėjusių arba nešvarių flanšinių poveržlių. Naudokite tik tokio pat

dydžio flanšinės poveržlės. Naudojant netinkamas flanšinės poveržlės galima sugadinti pjovimo diską arba jis gali atsilaisvinti.

Keisdami pjovimo diską apžiūrėkite veleno ašį ir flanšinės poveržlės.

1. Įsitinkinkite, kad nepažeisti veleno sriegiai. Pakeiskite pažeistas dalis.

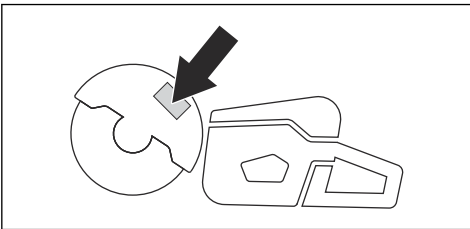


2. Įsitinkinkite, kad kontaktinės vietos ant pjovimo disko ir flanšinių poveržlių yra nepažeistos. Pakeiskite pažeistas dalis.
3. Įsitinkinkite, kad flanšinės poveržlės yra švarios ir tinkamo dydžio.
4. Įsitinkinkite, kad flanšinės poveržlės laisvai juda ant veleno ašies.

## Veleno įvorės patikra

Veleno įvorės naudojami gaminiui pjovimo disko centrinėje angoje pritvirtinti. Gaminys tiekiamas su viena iš šių dviejų tipų veleno įvorių:

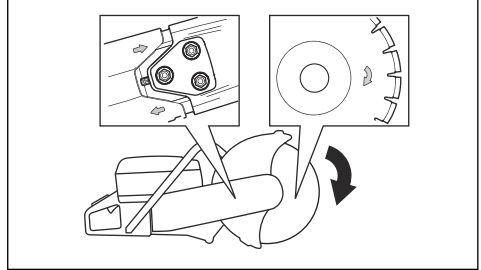
- veleno įvorę, kurią galima apsukti kita puse ir naudoti 20 mm/0,79 col. arba 25,4 mm/1 col. centrinėse angose;
- 25,4 mm/1 col. veleno įvorę;
- ant disko apsaugos esančiame lipduke nurodytos sumontuotos veleno įvorės ir tinkamų pjovimo diskų specifikacijos;



- įsitinkinkite, kad pjovimo disko centrinės angos matmenys atitinka sumontuotos veleno įvorės matmenis. Centrinės angos skersmuo atspausdintas ant pjovimo disko;
- naudokite tik „HUSQVARNA“ veleno įvorus.

## Pjovimo disko sukimosi krypties patikrinimas

1. Ant galinės diržo apsaugos esančios rodyklės nurodo veleno ašies sukimosi kryptį.



2. Ant pjovimo disko esanti rodyklė nurodo pjovimo disko sukimosi kryptį.
3. Įsitinkinkite, kad pjovimo disko ir veleno ašies sukimosi krypties rodyklės nukreiptos ta pačia kryptimi.

## Pjovimo disko montavimas

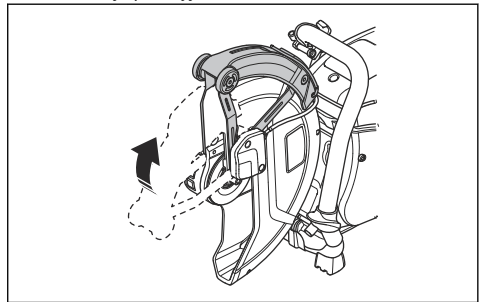


**PERSPĖJIMAS:** Įsitinkinkite, kad variklis išjungtas, o sustabdymo jungiklis yra padėtyje STOP.



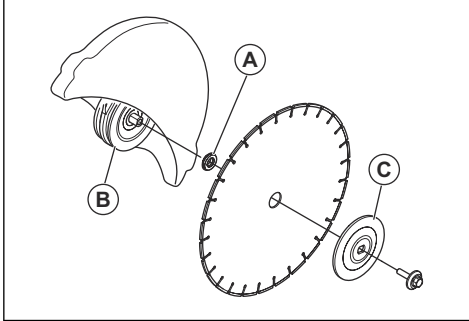
**PERSPĖJIMAS:** Montuodami gaminį visada naudokite apsaugines pirštines.

1. Apžiūrėkite flanšinės poveržlės ir veleno ašį. Žr. *Veleno ašies ir flanšinių poveržlių patikra psl. 51.*
2. Pastumkite SmartGuard atgal ir laikykite jį atitrauktoje padėtyje.

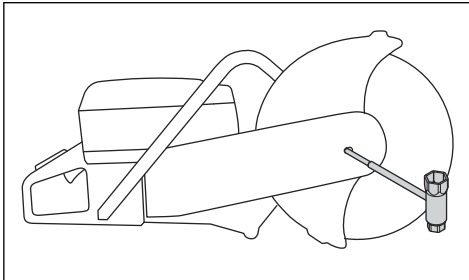


**Pasižymėkite:** Šis veiksmas taikomas tik K 770 SmartGuard.

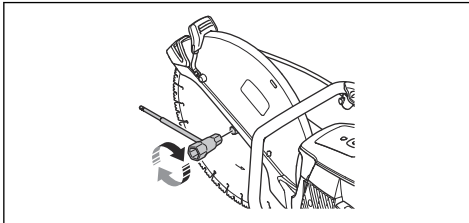
3. Uždėkite pjovimo diską ant veleno įvorės (A) tarp vidinės flanšinės poveržlės (B) ir flanšinės poveržlės (C). Sukite flanšinę poveržlę, kol ji laikysis ant ašies.



4. Į priekinės diržo apsaugos skylę įkiškite įrankį ir sukite pjovimo diską, kol ašis užsifiksuos.



5. Prisukite pjovimo disko varžtą 25 Nm/18,5 pėd. svar.



## Pjovimo galvutės apvertimas (K 770, K 770 OilGuard, K 770 Rescue)



**PERSPĖJIMAS:** Apversta pjovimo galvute pjaukite tik tuomet, jei standartinė procedūra yra neįmanoma.

Gaminys turi reversinę pjovimo galvutę, leidžiančią pjauti greta sienos arba pažemiui. Apversta pjovimo galvute pjaukite tik tuomet, jei standartinė procedūra yra neįmanoma. Įvykus atatrakai, pjaunant reversine pjovimo galvute gaminį suvaldyti sunkiau. Atstumas tarp pjovimo disko ir gaminio centro yra didesnis, tai reiškia, kad rankena ir pjovimo diskas nėra sulygiuoti. Tai neigiamai veikia gaminio balansą ir tuo atveju, jei

pjovimo diskas suspaudžiamas arba įstringa atatranksio zonoje, gaminį išlaikyti sunkiau. Žr. *Atatranka psl. 54*.

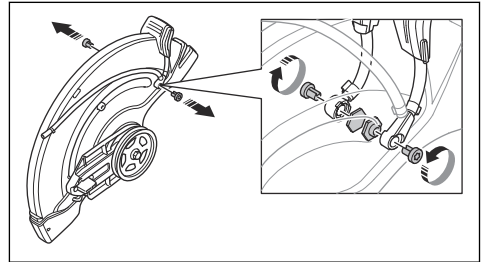


**PERSPĖJIMAS:** Įsitikinkite, kad variklis išjungtas, o sustabdymo jungiklis yra padėtyje STOP.

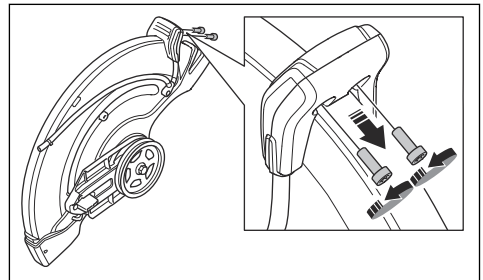


**PERSPĖJIMAS:** Montuodami gaminį visada naudokite apsaugines pirštines.

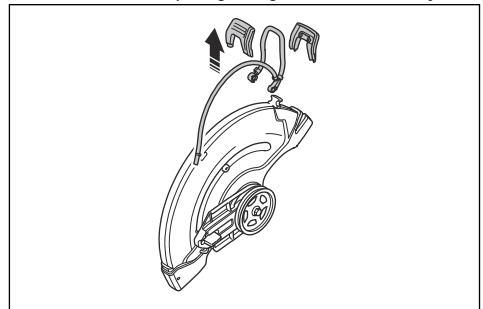
1. Išimkite pjovimo diską, priekinį diržo gaubtą ir pjovimo galvutę. Žr. 1–5 veiksmus, aprašytus *Pavaros diržo keitimas psl. 65*.
2. Išsukite 2 varžtus ir varžlės, kurie laiko purškimo antgalį.



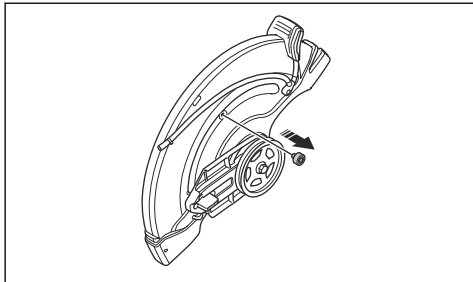
3. Išsukite 2 varžtus iš disko apsaugos reguliavimo rankenėlės.



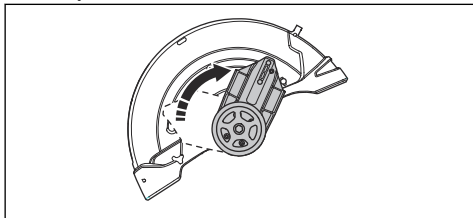
4. Nuimkite disko apsaugos reguliavimo rankenėlę.



5. Nuimkite stabdžio movą.

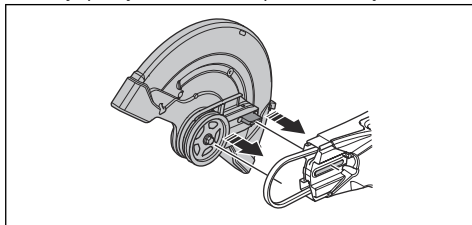


6. Patraukite guolio korpusą ir sumontuokite stabdžio movą.



7. Sumontuokite stabdžio movą.

8. Kitoje pusėje sumontuokite pavaros diržą.



9. Sumontuokite pjovimo galvutę ir pavaros diržo gaubtą, žr. *Pavaros diržo keitimas psl. 65*.

10. Sumontuokite purkštuką ir pjovimo diską atlikdami išėmimo veiksmus atvirkštine tvarka.

## Naudojimas

### Įvadas



**PERSPĖJIMAS:** Prieš naudodami gaminį perskaitykite ir supraskite skyrių apie saugą.

### Atatranka



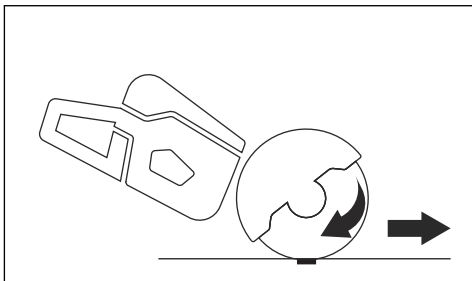
**PERSPĖJIMAS:** Atatrankos yra staigios ir gali būti labai stiprios. Pjaustytuvas sukantis gali būti išmestas aukštyn ir atgal į operatorių, sunkiai ar net mirtinai jį sužeisdamas. Todėl prieš naudojant gaminį būtina suprasti, kas sukelia atatranką ir kaip jos išvengti.

Atatranka yra staigus judesys aukštyn, kuris gali įvykti sugnybus diską ar jam įstrigus atatrankos zonoje. Dauguma atatrankų yra nedidelės ir nekelia rimto pavojaus. Tačiau atatranka taip pat gali būti labai stipri, sukantis išmesti pjaustytuvą aukštyn ir atgal į operatorių ir sunkiai ar net mirtinai jį sužeisti.

### Atoveikio jėga

Pjovimo metu visada egzistuoja atoveikio jėga. Ši jėga traukia gaminį į priešingą disko sukimosi pusę. Didžiąją darbo laiko dalį ši jėga yra nereikšminga. Kai diskas

sugnybiamas ar įstringa, reaktyvinė jėga padidėja ir jūs galite nesuvaldyti pjaustytuvo.

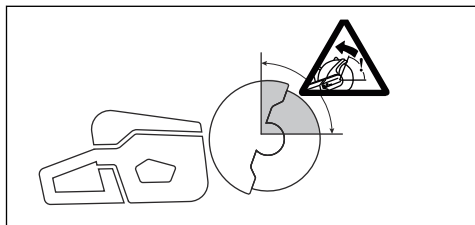


Niekada neneškite gaminio, kai pjovimo įranga sukasi. Giroskopinė jėga gali sutrukdyti atlikti numatytą judesį.

### Atatrankos zona

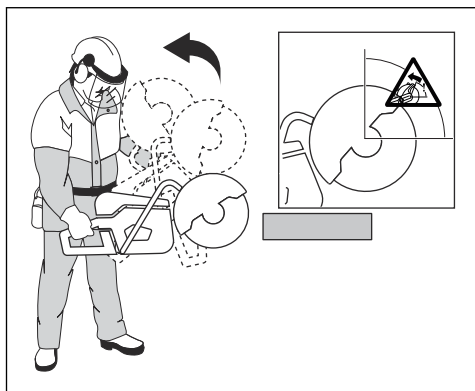
Niekada nenaudokite disko atatrankos zonos pjovimui. Kai diskas sugnybiamas ar įstringa atatrankos zonoje,

reaktyvinė jėga sukantis stumia pjaustytuvą aukštyn ir atgal į operatorių, sunkiai ar net mirtinai jį sužeisdama.



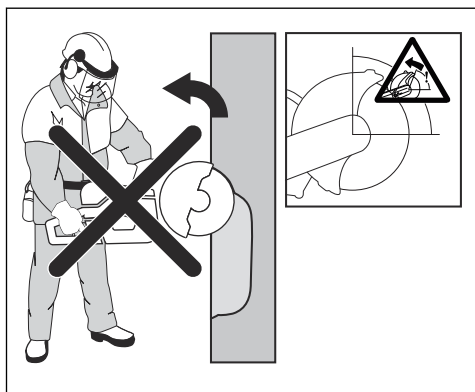
### Rotacinė atatranka

Rotacinė atatranka atsiranda tuomet, kai pjovimo diskas negali laisvai judėti atatrankos zonoje.



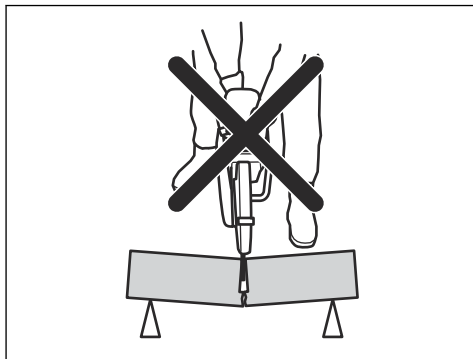
### Kilimo atatranka

Jei pjovimui naudojama atatrankos zona, reaktyvinė jėga kelia diską pjūvio vietoje. Nenaudokite atatrankos zonos. Norėdami išvengti kilimo atatrankos, naudokite apatinį disko sektorių.



### Sugnybimo atatranka

Sugnybiama tada, kai pjūvio vieta susispaudžia ir sugnybia diską. Kai diskas sugnybiamas ar įstringa, reaktyvinė jėga padidėja ir Jūs galite nesuvaldyti pjaustytuvo.



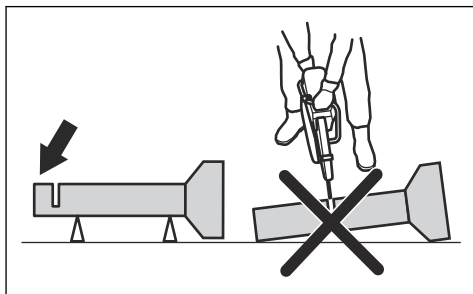
Kai diskas sugnybiamas ar įstringa atatrankos zonoje, reaktyvinė jėga sukantis stumia pjaustytuvą aukštyn ir atgal į operatorių, sunkiai ar net mirtinai jį sužeisdama. Saugokitės, kad pjaunamas objektas nejudėtų. Jei pjaunamas objektas neturi tinkamos atramos ir juda, jis gali suspausti diską ir sukelti atatranką.

### Vamzdžių pjaustymas

Ypač atsargiai reikia elgtis pjaustant vamzdžius. Jeigu vamzdis tinkamai neįtvirtintas ir visa pjūvio vieta nėra atvira, diskas atatrankos zonoje gali būti sugnybtas. Būkite ypatingai atsargūs pjaudami vamzdį su paplatintu galu arba gulinčią griovyje: toks vamzdis, jei neturės tinkamos atramos, gali įlįkti ir suspausti diską.

Jei vamzdis įlįks ir pjūvis užsivers, diskas bus suspaustas atatrankos zonoje, todėl gali įvykti smarki atatranka. Jei vamzdis yra tinkamai įtvirtintas, jo galas judės žemyn, pjūvis atsivers ir disko nesugnybys.

Užtikrinkite, kad vamzdis nejudėtų arba neriedėtų pjaunant. Užtikrinkite, kad pjūvis atsivers, norėdami išvengti disko sugnybimo.



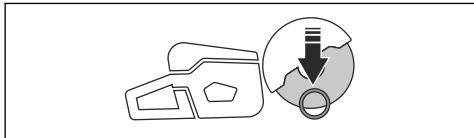
## Mažesnių vamzdžių pjovimas



**PERSPĖJIMAS:** Jei diskas sugnybiamas atatranks zonoje, jis sukels stiprią atatranką.

Jei vamzdis mažesnis nei gaminio maksimalus pjovimo gylis, pjovimą galima atlikti 1 žingsniu pjaunant nuo viršaus iki apačios.

- Pjaukite vamzdį nuo viršaus iki apačios.



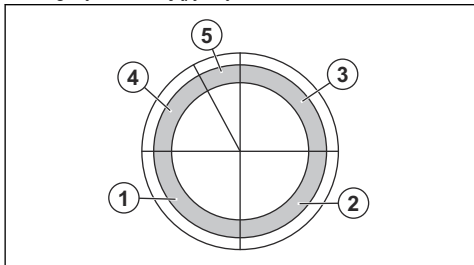
## Didesnių vamzdžių pjovimas



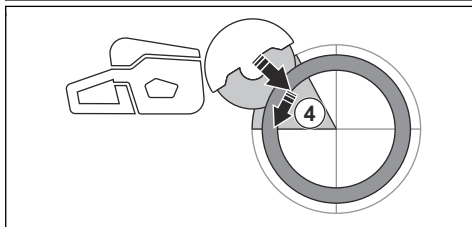
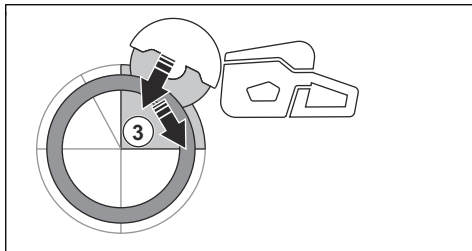
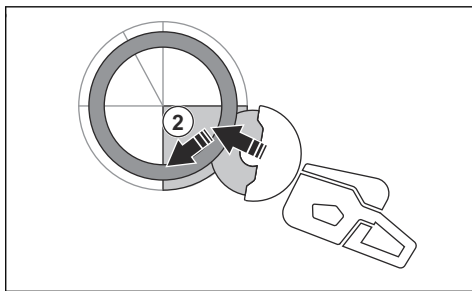
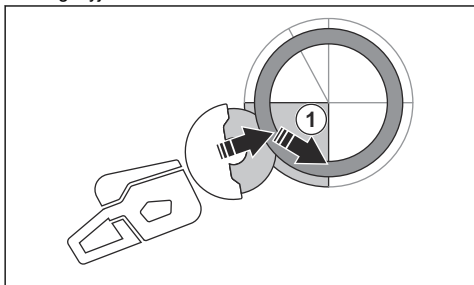
**PERSPĖJIMAS:** Jei diskas sugnybiamas atatranks zonoje jis sukels stiprią atatranką.

Jei vamzdis didesnis nei gaminio maksimalus pjovimo gylis ir negali būti pasuktas, pjovimą reikia atlikti 5 žingsniais.

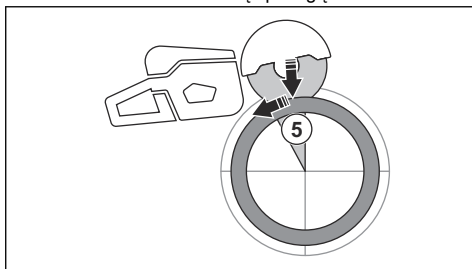
- Padalykite vamzdį į 5 segmentus. Pažymėkite šiuos segmentus ir pjovimo liniją. Aplink vamzdį padarykite negilią kontrolinę įpjovą.



- Pjaukite šiuos segmentus 5 žingsniais laikydamiesi pjovimo krypčių, nurodytų rodyklėmis kiekviename žingsnyje.



- Atlikite galutinį atskiriamąjį pjovimą nuo vamzdžio viršaus traukdami atgal ir nenaudodami viršutinio disko ketvirčio. Sureguliuokite apsauginį pjūklų gaubtą pastumdami iki galo į priekį, kad užtikrintumėte maksimalią apsaugą.



**PERSPĖJIMAS:** Jei vamzdis tinkamai įtvirtintas, atsiskiriant jo 5 segmentui diskas neturėtų būti sugnybtas. Tačiau stebėkite, ar diskas nesugnybiamas galutinio atskyrimo metu. Jei diskas sugnybiamas ties apatiniu segmentu, gaminį veikianti jėga gali patraukti jį į priekį tolyn nuo



naudotojo, užuot sukėlus sukamąją atatrąką.

## Kaip išvengti atatrąkos



**PERSPĖJIMAS:** Venkite situacijų, kuriose kyla atatrąkos rizika. Naudodami pjaustytuvą būkite atsargūs ir įsitikinkite, kad diskas niekada nebūtų prispaustas atatrąkos zonoje.



**PERSPĖJIMAS:** Būkite atsargūs, įleidami diską į anksčiau pradėtą pjūvį.

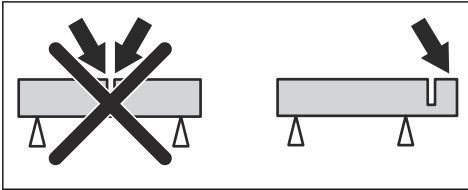


**PERSPĖJIMAS:** Įsitikinkite, kad ruošinys negali judėti pjovimo metu.



**PERSPĖJIMAS:** Tik jūs pats ir tinkama darbo technika gali padėti išvengti atatrąkos smūgio bei jo pavojų.

- Visada įtvirtinkite pjaunamą gaminį, kad pjūvio vieta pjovimo metu išliktų atvira. Kai pjūvio vieta atvira, atatrąkos nebus. Kai pjūvio vieta susispaudžia ir sugnybia diską, atsiranda atatrąkos pavojus.



## Pagrindiniai darbo principai



**PERSPĖJIMAS:** Netraukite gaminio į vieną šoną. Tai gali neleisti pjovimo diskui laisvai judėti. Pjovimo diskas gali sulūžti ir sužeisti operatorių arba šalia esančius asmenis.



**PERSPĖJIMAS:** Nenaudokite šoninių pjovimo disko paviršių. Pjovimo diskas gali sulūžti ir sužeisti operatorių arba šalia esančius asmenis. Naudokite tik pjovimui skirtą kraštą.



**PERSPĖJIMAS:** Įsitikinkite, kad pjovimo diskas tinkamai sumontuotas ir nėra pažeistas.

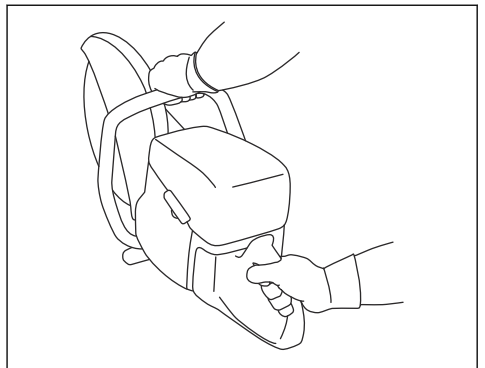


**PERSPĖJIMAS:** Prieš įleidami diską į esamą pjūvį, atlikta kitu disku, patikrinkite, ar anga nėra siauresnė nei jūsų diskas, nes diskas gali įstrigti pjovimo angoje ir sukelti atatrąką.

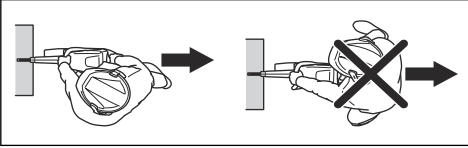


**PERSPĖJIMAS:** Pjaunant metalą skrenda kibirkštys, kurios gali sukelti gaisrą. Nenaudokite gaminio arti degių medžiagų ar dujų.

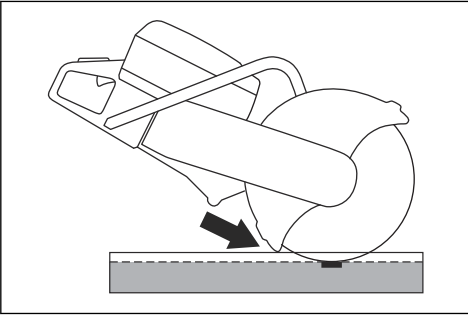
- Gaminys sukurtas pjauti naudojant sujungtus abrazyvinius pjovimo diskus arba deimantinius diskus, skirtus didelio greičio rankiniam gaminiai. Gaminio negalima naudoti su kitos rūšies diskais ar pjauti kitokiu, nei numatyta, būdu.
- Patikrinkite, ar medžiagai pjauti naudojate tinkamą pjovimo diską. Instrukcijas žr. *Tinkami pjovimo diskai psl. 49*.
- Nepjaukite asbestinių medžiagų.
- Kai variklis įjungtas, laikykitės per atstumą nuo pjovimo disko. Nebandykite sustabdyti besisukančio disko jokia kūno dalimi. Palietus besisukančią diską, nors variklis ir yra išjungtas, galima rimtai arba mirtinai susižeisti.
- Atleidus akceleratoriaus gaiduką, pjovimo diskas dar kurį laiką suksis. Prieš perkeldami ar padėdami gaminį įsitikinkite, kad pjovimo diskas nebesisuka. Jei reikia greitai sustabdyti pjovimo diską, pjovimo disku švelniai palieskite kietą paviršių.
- Neperkelkite gaminio, kai užvestas variklis.
- Laikykite įrenginį abiem rankomis. Gaminį tvirtai laikykite nykščius ir kitus pirštus visiškai padėję ant plastikinių rankenų su izoliacija. Dešinę ranką laikykite ant galinės rankenos, o kairę ranką – ant priekinės rankenos. Visi operatoriai taip turi laikyti įrenginį. Nenaudokite pjaustytuvo jį laikydami tik 1 ranka.



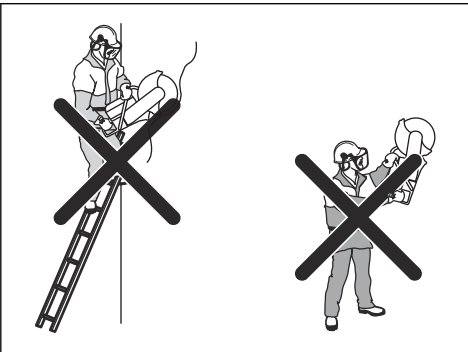
- Stovėkite lygiagrečiai pjovimo diskui. Venkite stovi tiesiai už disko. Įvykus atatrakai, pjūklas judės pjovimo disko plokštuma.



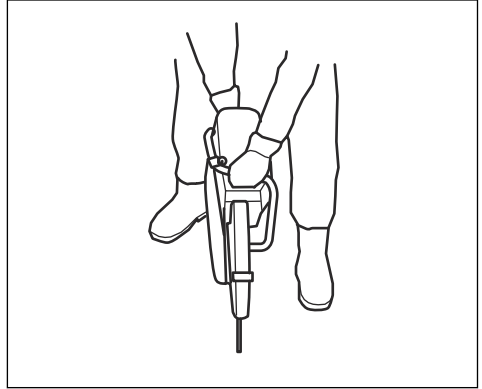
- Nepalikite gaminio be priežiūros, kai užvestas variklis. Prieš pasišalindami nuo gaminio, sustabdykite variklį ir įsitinkinkite, kad jis negali būti atsitiktinai paleistas.
- Disko apsaugos reguliavimo rankenėlę sureguliuokite galinę apsaugos dalį taip, kad ji būtų priglundusi prie pjaunamo objekto. Apsaugos sulaiko pjaunamos medžiagos skleidžiamus purslus ir kibirkštis bei nukreipia juos nuo operatoriaus. Kai gaminys įjungtas, pjovimo įrangos apsauga visada turi būti sumontuota.



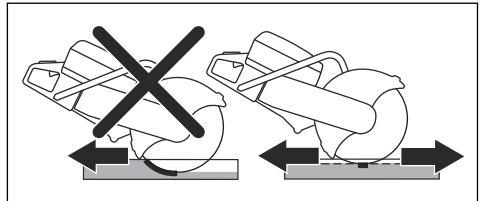
- Nenaudokite disko atatrakos zonos pjaudami. Instrukcijas žr. *Atatrakos zona psl. 54*.
- Gaminio nenaudokite, kol iš darbo zonos nepašalinote kliūčių ir neužėmėte stabilios darbinės padėties.
- Jokiu būdu nepjaukite aukščiau savo pečių linijos.
- Nepjaukite stovėdami ant kopėčių. Jei pjūvis yra virš pečių linijos, naudokite pakylą arba pastolius. Per plačiai neužsimokite.



- Stovėkite patogiu atstumu nuo pjaunamo daikto.
- Įsitinkinkite, kad įjungiant variklį pjovimo diskas gali laisvai judėti.
- Atsargiai naudokite dideliu greičiu (didžiausiomis apsukomis) veikiančią pjovimo diską. Išlaikykite didžiausią greitį, kol pjauti bus baigta.
- Leiskite darbą atlikti gaminiiui. Nespauskite pjovimo disko.
- Gaminį spauskite vienoje linijoje su disku. Šoninis spaudimas gali pažeisti pjovimo diską, jis yra labai pavojingas.



- Diską tolygiai stumdykite pirmyn ir atgal, kad būtų išlaikytas mažas paviršiaus kontaktas tarp disko ir pjaunamos medžiagos. Taip sumažėja disko temperatūra ir užtikrinamas efektyvus pjovimo būdas.



## Pagrindiniai darbo su K 770 SmartGuard principai

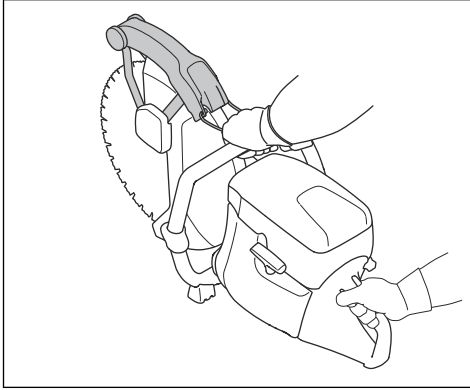


**PERSPĖJIMAS:** Funkcija SmartGuardišjungta, jei SmartGuard gražinama rankiniu būdu. Gražinkite SmartGuard rankiniu būdu, jei būtina ir nėra atatrakos pavojaus.

SmartGuard labiau uždengia diską. Taip sumažėja rizika, kad įvykus atatrakai paliesite diską.

- Galite gražinti SmartGuardrankiniu būdu, naudodami SmartGuard rankeną.

- Palaikykite SmartGuard rankeną kairiosios rankos pirštu kitais pirštais tuo pačiu metu laikydami priekinę rankeną.



## Kaip naudojant sumažinti dulkių kiekį

Su įrenginiu pateikiamas drėgnojo pjovimo rinkinys, skirtas kenksmingų dulkių kiekiui pjovimo metu sumažinti. Drėgnojo pjovimo rinkinys išsiskiria mažu vandens išgarinimu.

- Kai įmanoma, drėgnojo pjovimo diskus naudokite aušindami vandeniu. Žr. *Pjovimo diskai psl. 49*.
- Sureguliuokite vandens srautą vožtuvu. Tinkamas srautas priklauso nuo darbo tipo.
- Patikrinkite, ar vandens slėgis yra tinkamas. Žr. *Techniniai duomenys psl. 72*. Jei žarna atsikabina ties šaltiniu, gali būti, kad vandens slėgis per didelis.

## Degalai

[renginys turi dvitaktį variklį.]



**PASTABA:** Naudojant netinkamo tipo degalus gali būti sugadintas variklis. Naudokite benzino ir dvitaktčių variklių alyvos mišinį.

## Alyva dvitaktčiams varikliams

- Siekdami geriausių rezultatų ir našumo, naudokite HUSQVARNA dvitaktčių variklių alyvą.
- Jei negalite gauti HUSQVARNA dvitaktčio variklio alyvos, naudokite geros kokybės dvitaktčių variklių alyvą, skirtą oru aušinamiems varikliams. Norėdami išsirinkti tinkamą alyvą, kreipkitės į techninio aptarnavimo atstovą.



**PASTABA:** Niekada nenaudokite dvitaktės alyvos, skirtos vandeniu aušinamiems valčių varikliams, dar vadinamos valčių variklių alyva. Nenaudokite alyvos, skirtos keturtaktčiams varikliams.

## Iš anksto sumaišyti degalai

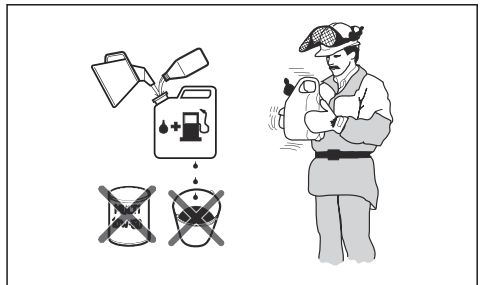
- Naudokite HUSQVARNA iš anksto sumaišytus alkilintus degalus, siekdami geriausių rezultatų ir prailginti variklio tarnavimo laiką. Šiuose degaluose palyginti su įprastiniais degalais yra mažiau kenksmingų chemikalų, todėl sumažėja kenksmingų išmetamųjų dujų kiekis. Likučių po degimo kiekis yra mažesnis, naudojant šiuos degalus, todėl variklio komponentai išlieka švaresni.

## Degalų ir dvitaktčių variklių alyvos maišymas

Benzinas, litrais	Dvitaktčio variklio alyva, litrais
	<b>2 % (50:1)</b>
5	0,10
10	0,20
15	0,30
20	0,40
JAV galonai	JAV skysčio uncijos
1	2 ½
2 1/2	6 ½
5	12 ¾



**PASTABA:** Maišant nedidelius degalų kiekius, nedidelė paklaida gali stipriai pakeisti mišinio santykį. Kruopščiai pamatuokite alyvos kiekį, kad gautumėte tinkamą mišinį.



1. Pripildykite pusę kiekio degalų švarioje talpykloje degalams.
2. Supilkite visą alyvos kiekį.
3. Suplakite degalų mišinį.
4. Tada supilkite likusią benzino dalį į talpyklą.
5. Kruopščiai suplakite degalų mišinį.



**PASTABA:** Nesumaišykite degalų ilgesniam nei 1 mėnesio laikotarpiui.

## OilGuard

**Pasižymėkite:** Taikoma tik K 770, sumontuoti su OilGuard (pasirinktina) ir užpildyti benzino ir HUSQVARNA dvitakčių variklių alyvos mišiniu.

- OilGuard yra įtaisyta sistema, kuri pajunta netinkamo santykio kuro mišinį.
- Kai gaminys veikia, detektorius nuskaityto kuro mišinį per 10 sekundžių. Jei naudojamas tinkamo santykio mišinys, gaminys veikia tinkamu greičiu. Jei naudojamas netinkamo santykio mišinys, gaminys sumažina variklio apskukas iki 3 800 aps./min., kad variklis nesugestų.
- Kad gaminys veiktų tinkamu greičiu, išleiskite netinkamo santykio kuro mišinį. Žr. *Degalų ir dvitakčių variklių alyvos maišymas psl. 59.* Į gaminį pripilkite tinkamo santykio kuro mišinio.

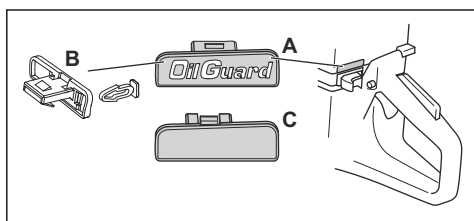
## OilGuard alyva

Naudokite HUSQVARNA OilGuard alyvą, kai naudojate OilGuard sistemą. OilGuard alyva yra specialios spalvos, kuri būtina, kad OilGuard sistema veiktų tinkamai.

## OilGuard išjungimas

**Pasižymėkite:** Sugadintas indikatorius kaištis parodo, kad OilGuard sistema yra išjungta. Galite naudoti sugadintą indikatorius kaištį dar kartą, norėdami įjungti OilGuard sistemą.

OilGuard kaištis (A) ir mėlynas indikatorius kaištis (B) yra bake sumontuoti gamykloje. OilGuard dangtelis (C) pateikiamas kaip atsarginė dalis. Jei neturite prielgos prie OilGuard alyvos, išjunkite OilGuard sistemą.



1. Su atsuktuvu nuimkite OilGuardkištuką (A).
2. Nuimkite mėlyną indikatorius kaištį (B).
3. Uždėkite OilGuard dangtelį (C) ant bako.

## OilGuard sistemos įjungimas

**Pasižymėkite:** Galite naudoti sugadintą indikatorius kaištį dar kartą, norėdami vėl įjungti

OilGuard sistemą. Galima gauti naują indikatorius kaištį kaip atsarginę dalį. Indikatorius kaiščio atsarginė dalis yra pilka ir nurodo, kad OilGuard sistema yra išjungta gaminį išvežant iš gamyklos.

1. Nuimkite OilGuard dangtelį nuo bako. Žr. *OilGuard išjungimas psl. 60*
2. Prijunkite pilką indikatorius kaištį prie OilGuard kištuko.
3. Uždėkite OilGuard dangtelį ant bako.

## Norėdami pripildyti degalų



**PASTABA:** Nenaudokite benzino, kurio oktaninis skaičius yra mažesnis nei 90 RON (87 AKI). Taip galima sugadinti gaminį.



**PASTABA:** Nenaudokite benzino, kurio etanolio koncentracija didesnė kaip 10 % (E10). Taip galima sugadinti gaminį.

**Pasižymėkite:** Kai kuriais atvejais keičiant degalų tipą reikia sureguliuoti karbiuratorių.

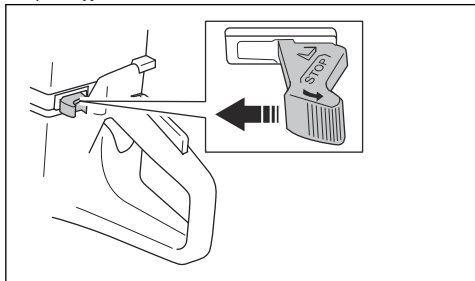
- Jei gaminį dažnai naudojate esant nuolatinėms didelėms variklio apskukoms, naudokite didesnio oktaninio skaičiaus benzina.
1. Lėtai atsukite kuro bakelio dangtelį, kad išleistumėte slėgį.
  2. Lėtai pilkite iš degalų kanistro. Jei išliejate degalus, nuvalykite jį audiniu ir palaukite, kol degalai išdžiūs.
  3. Nuvalykite sritį aplink kuro bakelio dangtelį.
  4. Gerai uždarykite degalų bako dangtelį. Nepakankamai stipriai užsukus kuro bakelį kyla gaisro pavojus.
  5. Prieš pradėdami darbą patraukite gaminį mažiausiai 3 m (10 pėdų) nuo vietos, kurioje pylėte kurą.

## Norėdami paleisti šaltą variklį

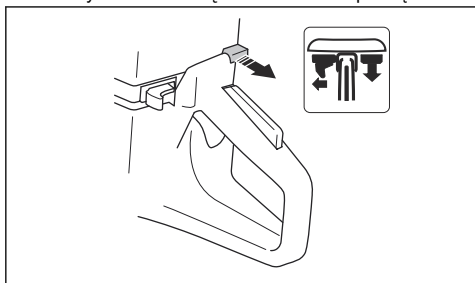


**PERSPĖJIMAS:** Įsitinkinkite, kad pjovimo diskas gali laisvai sukstis. Jis pradeda sukstis, kai variklis paleidžiamas.

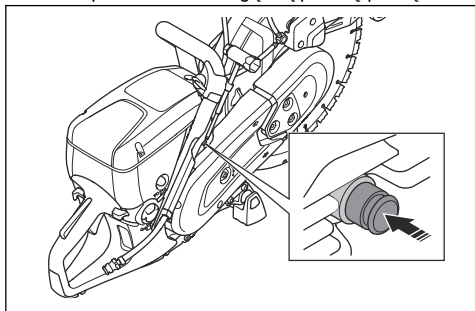
1. Patikrinkite, ar išjungimo jungiklis STOP yra kairėje padėtyje.



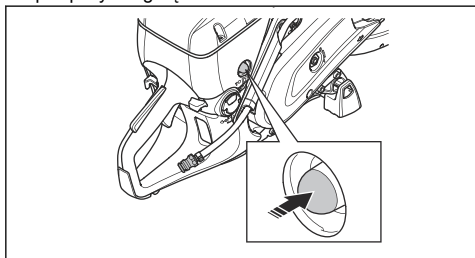
2. Iki galo patraukite oro sklendės rankenėlę, kad nustatytumėte startinę akceleratoriaus padėtį.



3. Nuspauskite dekompresinį vožtuvą, kad sumažintumėte cilindro slėgį. Užvedus įrenginį, dekompresinis vožtuvas grįžta į pradinę padėtį.



4. 6 kartus paspauskite oro valymo siurbliuką, kol jis prisipildys degalų.



5. Kairiąja ranka laikykite priekinę rankeną.

6. Dešiniąją koją pastatykite ant apatinės galinės rankenos dalies ir spauskite įrenginį prie žemės.



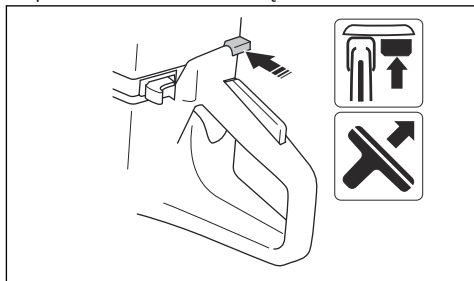
**PERSPĖJIMAS:** Nevyniokite starterio virvės sau ant rankos.

7. Dešine ranka lėtai traukite starterio virvę, kol pajusite pasipriešinimą (starterio strektės susikabinęs). Tuomet traukite greitai ir be perstojo.

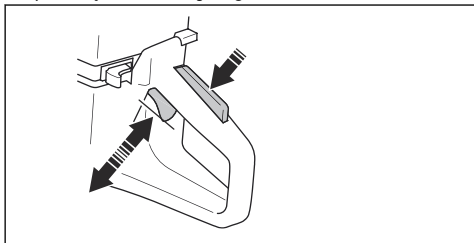


**PASTABA:** Neištraukite visos virvės ir staigiai nepaleiskite starterio virvės rankenėlės, kai ištraukta starterio virvė. Antraip galima sugadinti gaminį.

8. Paleidę variklį, paspauskite oro sklendės rankenėlę. Jei oro sklendė yra ištraukta, variklis po kelių sekundžių sustos. Jei variklis sustoja, dar kartą patraukite starterio rankenėlę.



9. Paspauskite akceleratoriaus gaiduką, kad išjungtumėte akceleratoriaus įjungimą ir įrenginys pradėtų veikti tuščiąja eiga.

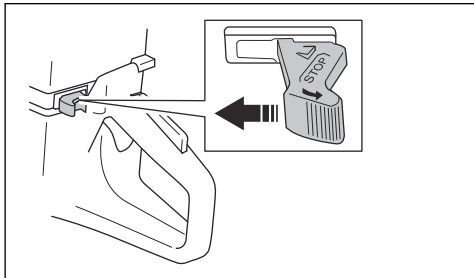


## Norėdami paleisti šiltą variklį

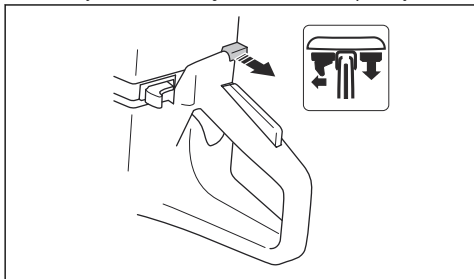


**PERSPĖJIMAS:** Įsitinkinkite, kad pjovimo diskas gali laisvai sukstis. Jis pradeda sukstis, kai variklis paleidžiamas.

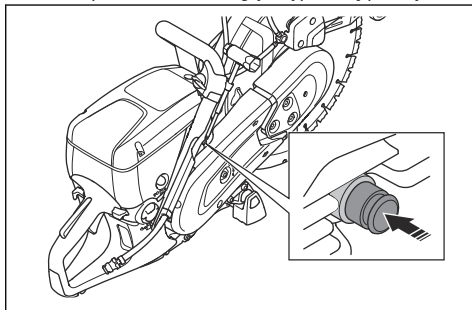
1. Patikrinkite, ar išjungimo jungiklis STOP yra kairėje padėtyje.



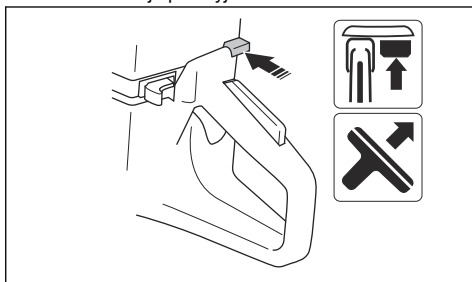
2. Iki galo patraukite oro sklendės rankenėlę, kad nustatytumėte startinę akceleratoriaus padėtį.



3. Nuspauskite dekompresinį vožtuvą, kad sumažintumėte cilindro slėgį. Užvedus įrenginį, dekompresinis vožtuvas grįžta į pradinę padėtį.



4. Pastumkite oro sklendės rankenėlę, kad išjungtumėte oro sklendę. Akceleratoriaus įjungimas išlieka esamoje padėtyje.



5. Kairiąja ranka laikykite priekinę rankeną.
6. Dešiniąją koją pastatykite ant apatinės galinės rankenos dalies ir spauskite įrenginį prie žemės.



**PERSPĖJIMAS:** Nevyniokite starterio virvės sau ant rankos.

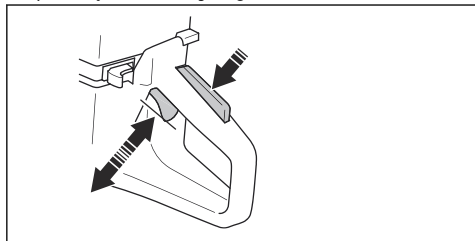
7. Lėtai traukite starterio virvę, kol pajusite pasipriešinimą (starterio strektės susikabins). Tuomet traukite greitai ir be perstojo.





**PASTABA:** Neištraukite visos virvės ir staigiai nepaleiskite starterio virvės rankenėlės, kai ištraukta starterio virvė. Antraip galima sugadinti gaminį.

8. Paspauskite akceleratoriaus gaiduką, kad išjungtumėte akceleratoriaus įjungimą ir įrenginys pradėtų veikti tuščiaja eiga.



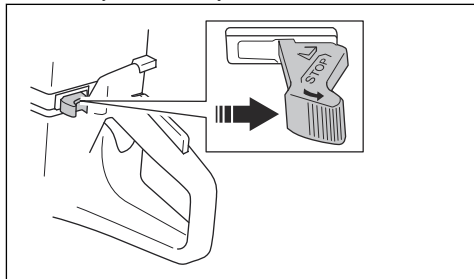
## Gaminio sustabdymas



**PERSPĖJIMAS:** Varkliui sustojus, pjovimo diskas dar kurį laiką sukis.

Įsitikinkite, kad pjovimo diskas gali laisvai sukis iki jam visiškai sustojant. Jei reikia greitai sustabdyti pjovimo diską, pjovimo disku švelniai palieskite kietą paviršių. Rimto sužeidimo pavojus.

- Pastumkite išjungimo jungiklį STOP į dešinę, kad sustabdytumėte variklį.



## Techninė priežiūra

### Įvadas



**PERSPĖJIMAS:** Prieš atlikdami gaminio priežiūros darbus, perskaitykite ir supraskite saugos skyrių.

Visiems gaminio techninės priežiūros ir remonto darbams reikia specialių apmokymų. Garantuojame pasiekiamas profesionalias remonto ir techninės priežiūros paslaugas. Jei jūsų pardavėjas nėra techninės priežiūros atstovas, paprašykite jo

informacijos apie artimiausią techninės priežiūros atstovą.

Norėdami gauti informacijos apie atsargines dalis, kreipkitės į savo HUSQVARNA pardavėją arba techninės priežiūros atstovą.

### Priežiūros grafikas

Priežiūros grafike pateikiama informacijos apie gaminio techninę priežiūrą. Priežiūros intervalai apskaičiuojami pagal kasdienį gaminio naudojimą.

	Kasdien	Savaitinė	Kiekvieną mėnesį	Kasmet
Valyti	Išorinis valymas		Uždegimo žvakė	
	Šalto oro įsiurbimo anga		Degalų bakas	
Funkcijos patikra	Bendroji patikra	Vibracijos slopinimo sistema*	Degalų sistema	
	Degalų nuotėkis	Duslintuvai*	Oro filtras	
	Vandens tiekimo sistema	Pavaros diržas	Sankaba	
	Akceleratoriaus blokatorius*	Karbiuratorius		
	Išjungimo jungiklis*	Starterio korpusas		
	Disko apsauga ir SmartGuard*			
	Pjovimo diskas**			

	Kasdien	Savaitinė	Kiekvieną mėnesį	Kasmet
Pakeisti				Degalų filtras
* Žr. Gaminio apsauginės priemonės psl. 45.				
** Žr. Pjovimo diskai psl. 49.				

## Išorinis valymas

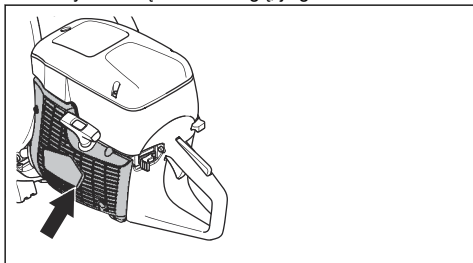
- Kiekvieną dieną panaudoję nuplaukite gaminio išorę švariu vandeniu. Jei reikia, naudokite šepetį.

## Oro įsiurbimo angos valymas



**PASTABA:** Dėl purvinos ar užsikimšusios šalto oro įsiurbimo angos gaminys per daug įkaista. Taip galima pažeisti stūmoklį ir cilindrą.

- Išvalykite oro įsiurbimo angą, jeigu būtina.



- Šepečiu panaikinkite kamštį, purvą ir dulkes.

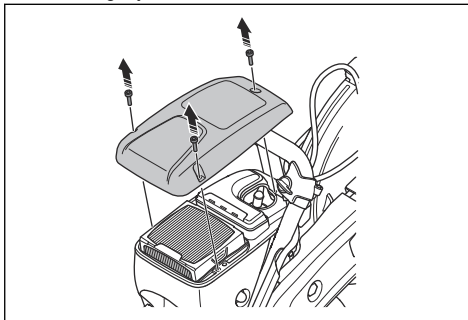
## Žvakės patikra



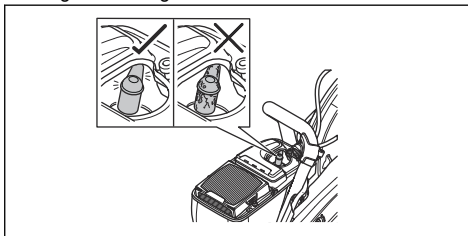
**PASTABA:** Visada naudokite rekomenduojamo tipo žvakes. Netinkamo tipo uždegimo žvakė gali pažeisti stūmoklį ir cilindrą. Informacijos apie rekomenduojamą uždegimo žvakę žr. *Techniniai duomenys psl. 72*

Patikrinkite uždegimo žvakę, jei gaminio galingumas mažas, ji sunku paleisti arba jis netinkamai veikia tuščiaja eiga.

- Atsukite 3 oro filtro dangtelio varžtus ir nuimkite oro filtro dangtelį.

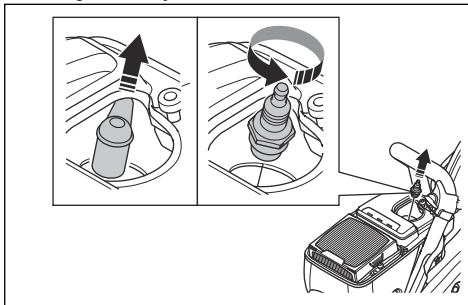


- Įsitinkinkite, kad nepažeistas uždegimo žvakės antgalis ir uždegimo kabelis.



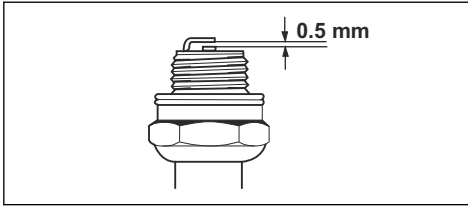
**PERSPĖJIMAS:** Pažeistas uždegimo žvakės antgalis ir uždegimo kabelis gali sukelti elektros šoką.

- Jei uždegimo žvakė nešvari, nuvalykite ją.
- Atjunkite uždegimo žvakės antgalį ir nuimkite uždegimo žvakę.





5. Patikrinkite, ar tarpas tarp elektrodų yra 0,5 mm.



6. Jei reikia, pakeiskite uždegimo žvakę.

## Bendroji apžiūra

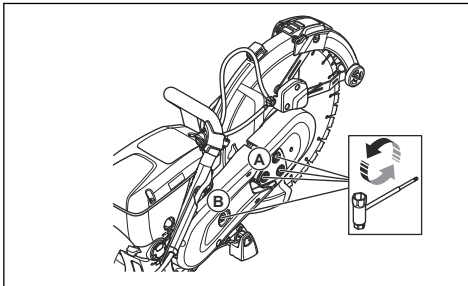
- Įsitinkinkite, kad gaminio varžlės ir varžtai yra tinkamai priveržti.

## Pavaros diržo keitimas

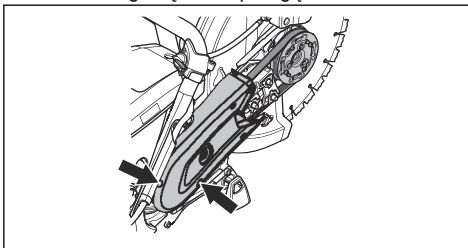


**PERSPĖJIMAS:** Nedirbkite su šiuo gaminiu, jei nesumontuotos visos apsaugos ir gaubtai.

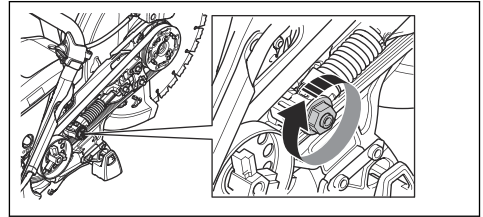
1. Atlaisvinkite 3 priekinės diržo apsaugos (A) varžles ir perjunkite diržo įtempiklį (B) į padėtį 0.



2. Pašalinkite priekinę diržo apsaugą.  
3. Atsukite 2 galinės diržo apsaugos varžtus. Pašalinkite galinę diržo apsaugą.



4. Pakeiskite pavaros diržą. Perjunkite diržo įtempiklį į 1 padėtį.

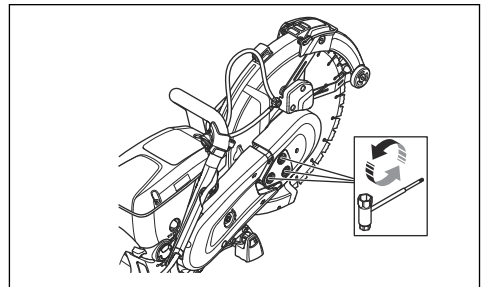


5. Sumontuokite 2 diržo apsaugas atvirkščia tvarka.  
6. Sureguliuokite pavaros diržo įtempimą. Žr. *Pavaros diržo įtempimo sureguliojimas psl. 65.*

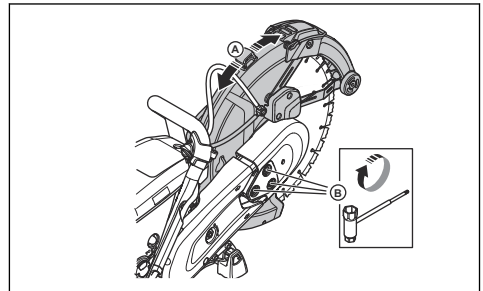
## Pavaros diržo įtempimo sureguliojimas

**Pasižymėkite:** Sureguliuokite naujo pavaros diržo įtempimą panaudoję 1 ir 2 kuro bakelius.

1. Atsukite 3 varžles.



2. Perkelkite disko apsaugą (A) aukščiau ir žemyn 3–5 kartus. Pritvirtinkite 3 varžles (B).



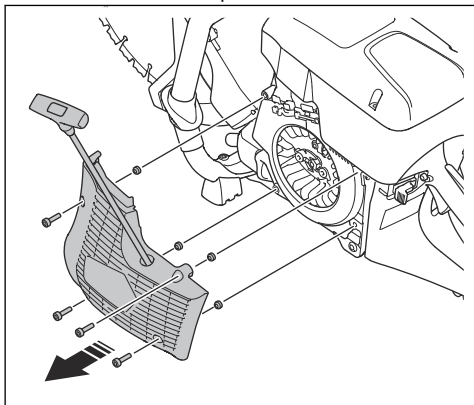
## Starterio korpusas



**PERSPĖJIMAS:** Keisdami atmetimo spyruoklę arba starterio virvę visuomet būkite atsargūs ir naudokite akių apsaugos priemones. Starterio korpuse įtaisyta atmetimo spyruoklė yra įtempta. Atmetimo spyruoklė gali atsilaisvinti ir sužeisti.

## Kaip nuimti starterio korpusą.

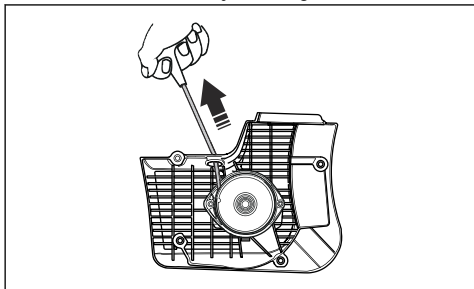
1. Atsukite 4 starterio korpuso varžtus.



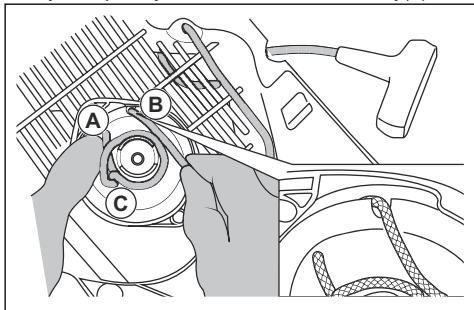
2. Nuimkite starterio korpusą.

## Kaip pakeisti sugadintą starterio virvę

1. Ištraukite starterio virvę maždaug 30 cm.

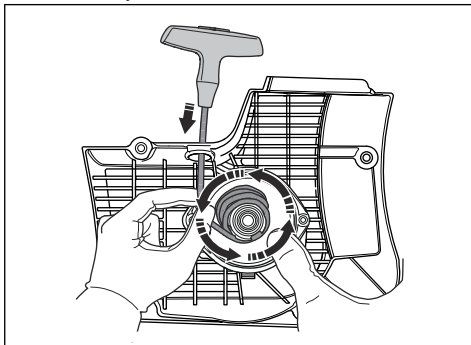


2. Nykščiu prilaikykite starterio virvės skriemulį (A).



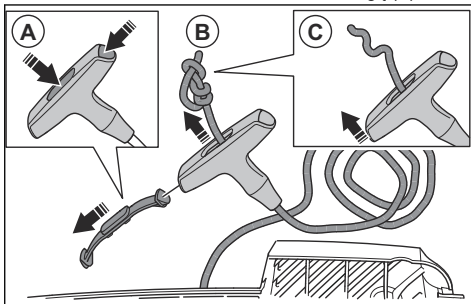
3. Įstatykite starterio virvę skriemulio išpjovoje (B).
4. Uždėkite starterio virvę aplink metalinę movą (C).

5. Leiskite starterio skriemuliui lėtai sukis ir starterio virvei užsivynioti ant metalinės movos.



6. Nuimkite starterio virvę nuo metalinės movos.

7. Nuimkite starterio virvės rankenėlės dangtį (A).



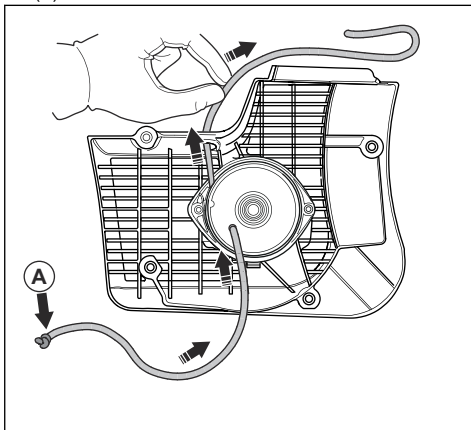
8. Pratempkite starterio virvę per rankenėlę (B).

9. Atleiskite mazgą (C).

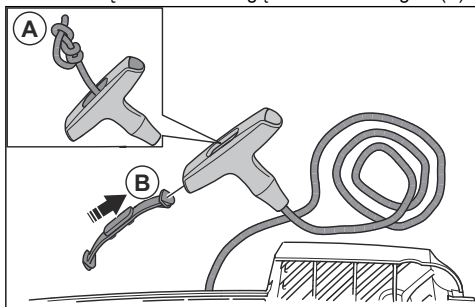
10. Nuimkite starterio virvę.

11. Patikrinkite, ar atmetimo spyruoklė yra švari ir nepažeista.

12. Į starterio korpuso angą įdėkite naują starterio virvę (A).



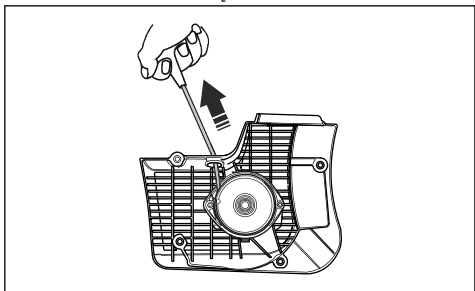
13. Pertempkite starterio virvę per starterio virvės rankenėlę ir užriškite mazgą starterio virvės gale (A).



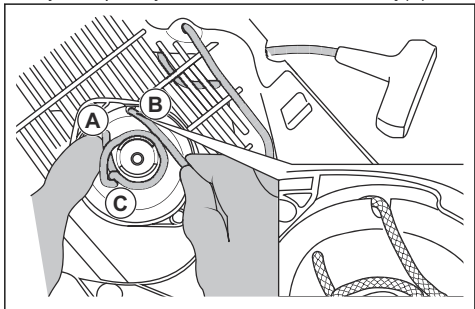
14. Uždėkite starterio virvės rankenėlės dangtį (B).  
 15. Sureguliuokite atmetimo spyruoklės įtempimą. Žr. *Atmetimo spyruoklės įtempimo reguliavimas psl. 67.*

## Atmetimo spyruoklės įtempimo reguliavimas

1. Ištraukite starterio virvę.

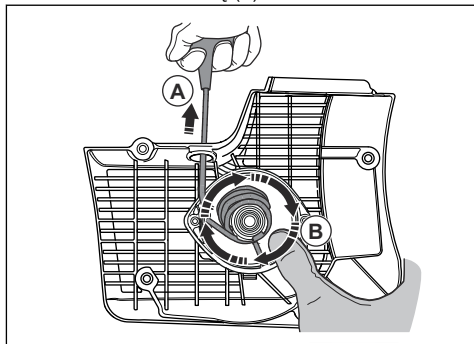


2. Nykščiu prilaikykite starterio virvės skriemulį (A).

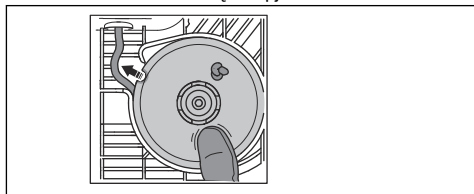


3. Įdėkite starterio virvę į išpjovą (B) ir apskite aplink metalinę movą (C).

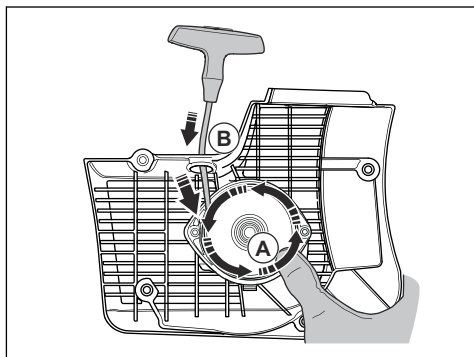
4. Ištraukite starterio virvę (A).



5. Uždėkite nykštį ant starterio skriemulio (B), kad starterio virvė liktų išorėje.  
 6. Atleiskite starterio virvę iš išpjovos.



7. Nuimkite nykštį nuo starterio skriemulio (A), kad jį atleistumėte ir starterio virvė (B) susivyniotų ant skriemulio.



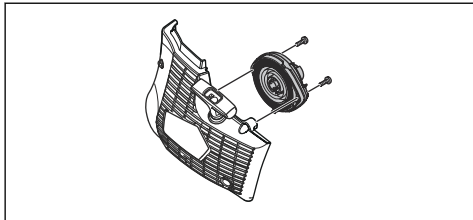
8. Visiškai ištraukite starterio virvę ir patikrinkite, ar atmetimo spyruoklė nėra galinėje padėtyje. Įsitinkite, kad starterio skriemulį galima pasukti pusę apsisukimo arba daugiau prieš atmetimo spyruoklei sustabdant judesį.

## Spyruoklės įrenginio išėmimas



**PERSPĖJIMAS:** Išimdami spyruoklės įrenginį visada naudokite akių apsaugos priemones. Tai atliekant kyla akių sužeidimo pavojus, ypač jei spyruoklė yra sulūžusi.

1. Išsukite 2 spyruoklės įrenginio varžtus.



2. Nuspauskite 2 fiksatoriaus laikiklius atsuktuvu.

## Spyruoklės įrenginio valymas



**PASTABA:** Nenuimkite spyruoklės nuo įrenginio.

1. Nupūskite spyruoklę suspaustu oru, kol jis bus švarus.
2. Uždėkite šiek tiek alyvos ant spyruoklės.

## Spyruoklės įrenginio sumontavimas

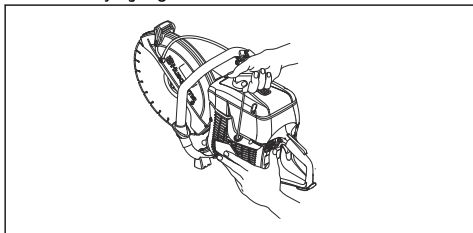
- Surinkite atlikdami *Spyruoklės įrenginio išėmimas psl. 67* pateiktus veiksmus priešinga eilės tvarka.

## Starterio korpuso sumontavimas



**PASTABA:** Starterio stremtės turi būti tinkamoje padėtyje ties starterio skriemulio mova.

1. Padėkite starterio korpusą priešais gaminį.
2. Ištraukite ir lėtai atleiskite starterio virvę, kol starterio skriemulys įjungia starterio stremtės.



3. Pritvirtinkite 4 starterio korpuso varžtus.

## Karbiuratoriaus patikra

**Pasižymėkite:** Karbiuratorius turi tvirtas adatas, užtikrinančias, kad įrenginys visuomet gautų tinkamą degalų ir oro mišinį.

1. Apžiūrėkite oro filtrą. Žr. *Oro filtro apžiūra psl. 69*
2. Jei reikia, pakeiskite oro filtrą.

3. Jei variklio pajėgumas arba apsuokas ir toliau mažėja, pasitarkite su savo HUSQVARNA pardavimo atstovu.

## Degalų sistemos tikrinimas

1. Įsitinkinkite, kad nepažeistas degalų bakelio dangtelis ir jo tarpiklis.
2. Patikrinkite degalų žarnelę. Jei ji pažeista, degalų žarnelę pakeiskite.

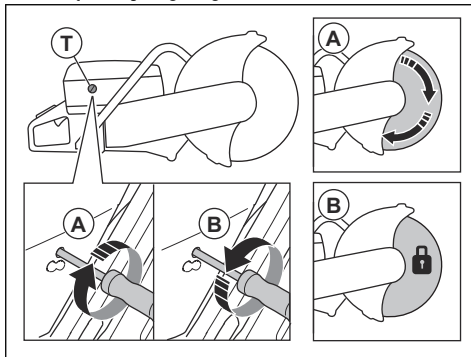
## Greičio tuščiaja eiga reguliavimas



**PERSPĖJIMAS:** Jei pjovimo diskas sukasi tuščiaja eiga, pasitarkite su pardavimo atstovu. Nenaudokite įrenginio, kol tuščioji eiga nėra tinkamai sureguliuota arba pataisyta.

**Pasižymėkite:** Rekomenduojamo tuščiosios eigos greičio ieškokite *Techniniai duomenys psl. 72*.

1. Paleiskite variklį.
2. Patikrinkite greitį tuščiaja eiga. Kai karbiuratorius tinkamai sureguliuotas, pjovimo diskas sustoja varikliui veikiant tuščiaja eiga.
3. Greitį tuščiaja eiga reguliuokite varžtu T.



- a) Sukite varžtą pagal laikrodžio rodyklę, kol diskas ims sukis (A).
- b) Sukite varžtą prieš laikrodžio rodyklę, kol diskas nustos sukis (B).

## Degalų filtras

Degalų filtras yra degalų bakelio viduje. Degalų filtras neleidžia užteršti degalų bakelio, kai šis pildomas. Degalų filtrą reikia keisti kasmet arba dažniau, jei jis užsikemša.



**PASTABA:** Degalų filtro nevalykite.

## Oro filtro apžiūra

**Pasižymėkite:** Oro filtrą apžiūrėkite tik tuo atveju, jei sumažėja variklio pajėgumas.

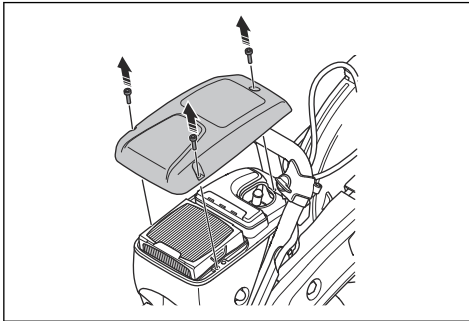


**PASTABA:** Išimdami oro filtrą būkite atsargūs. Į karbiuratoriaus įleidimo angą įkritusios dalelės gali jį pažeisti.

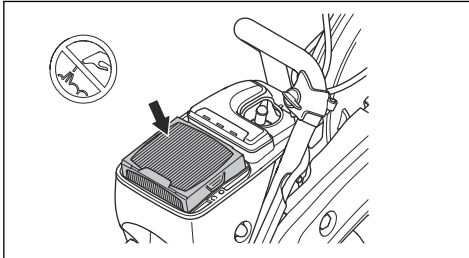


**PERSPĖJIMAS:** Keisdami filtrą naudokite patvirtintas kvėpavimo apsaugos priemones. Oro filtre esančios dulksės yra pavojingos jūsų sveikatai. Tinkamai išmeskite panaudotus oro filtrus.

1. Atsukite 3 oro filtro dangtelio varžtus.

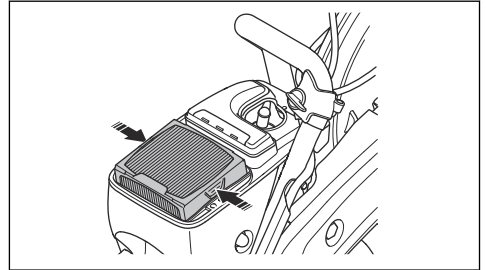


2. Nuimkite oro filtro dangtelį.
3. Patikrinkite oro filtrą ir, jei reikia, pakeiskite.



**PASTABA:** Nevalykite oro filtro ir nepūskite jo suspaustu oru. Tokiu būdu filtras bus sugadintas.

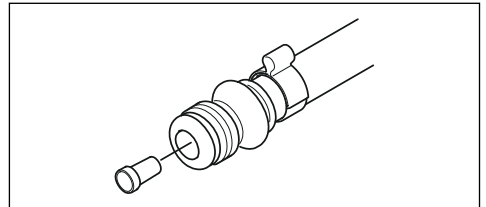
4. Jeigu reikia, pakeiskite oro filtrą.
  - a) Išimkite oro filtrą.



- b) Sumontuokite naują oro filtrą.
5. Pritvirtinkite oro filtro gaubtą ir priveržkite 3 varžtus.

## Vandens tiekimo sistemos patikra

1. Apžiūrėkite disko apsaugos purkštukus ir įsitinkinkite, kad jie neužsikimšę.
2. Jei reikia, jį išvalykite.
3. Apžiūrėkite vandens jungties filtrą. Įsitinkinkite, kad jis neužsikimšęs.
4. Jei reikia, jį išvalykite.



5. Patikrinkite žarnas ir įsitinkinkite, kad jos nepažeistos.

## Gedimai ir jų šalinimas

Problema	Priežastis	Galimi sprendimai
Nepavyksta paleisti gaminio.	Paleidimo procedūra atliekama netinkamai.	Žr. <i>Norėdami paleisti šaltą variklį psl. 60</i> ir <i>Norėdami paleisti šiltą variklį psl. 62</i> .
	Išjungimo jungiklis yra dešinėje (STOP) padėtyje.	Patikrinkite, ar išjungimo jungiklis (STOP) yra kairėje padėtyje.
	Degalų bake nėra degalų.	bakelį pripilkite degalų.
	Bloga uždegimo žvakė.	Pakeiskite uždegimo žvakę.
	Sugedo sankaba.	Kreipkitės į savo techninės priežiūros atstovą.
Pjovimo diskas sukasi, kai įrenginys veikia tuščiaja eiga.	Tuščiosios eigos greitis per didelis.	Sureguliuokite greitį tuščiaja eiga.
	Sugedo sankaba.	Kreipkitės į savo techninės priežiūros atstovą.
Pjovimo diskas nesisuka operatoriui nuspaudus akceleratoriaus gaiduką.	Atsilaisvinęs arba sugedęs dirželis.	Priveržkite dirželį arba pakeiskite dirželį nauju.
	Sugedo sankaba.	Kreipkitės į savo techninės priežiūros atstovą.
	Pjovimo diskas netinkamai sumontuotas.	Įsitinkinkite, kad pjovimo diskas tinkamai įrengtas.
Operatoriui spaudžiant akceleratoriaus gaiduką įrenginys neveikia.	Užsikimšęs oro filtras.	Apžiūrėkite oro filtrą. Jei būtina, pakeiskite jį.
	Užsikimšęs degalų filtras.	Kuro filtro keitimas.
	Blokuojamas degalų bako srautas.	Kreipkitės į savo techninės priežiūros atstovą.
Per stipri vibracija.	Pjovimo diskas netinkamai sumontuotas.	Patikrinkite, ar pjovimo diskas tinkamai sumontuotas ir nėra pažeistas. Žr. <i>Pjovimo disko montavimas psl. 52</i> .
	Pjovimo diskas turi trūkumų.	Pakeiskite pjovimo diską ir įsitinkinkite, kad jis nesugadintas.
	Vibracijos slopinimo elementas turi trūkumų.	Kreipkitės į savo techninės priežiūros atstovą.
Per aukšta gaminio temperatūra.	Oro įsiurbimo anga arba cilindro jungės yra blokuojamos.	Išvalykite oro įsiurbimo angą ir cilindro junges.
	Nepakankamai įtemptas pavaros diržas.	Patikrinkite dirželį. Pakoreguokite įtempimą.
	Sugedo sankaba.	Pjaudami visada laikykite iki galo nuspaustą akceleratorių. Patikrinkite sankabą. Kreipkitės į savo techninės priežiūros atstovą.
Sumažėjo variklio pajėgumas arba apsakos.	Užsikimšęs oro filtras.	Apžiūrėkite oro filtrą. Žr. <i>Oro filtro apžiūra psl. 69</i> .

Problema	Priežastis	Galimi sprendimai
Pjaunant susidaro daug dulkių. Dulkės matomos ore.	Tiekiami per mažai vandens arba vandens slėgis yra nepakankamas.	Patikrinkite, kaip gaminiui tiekiamas vanduo. Žr. <i>Vandens tiekimo sistemos patikra psl. 69.</i>
SmartGuard sunkiai juda.	Judančios SmartGuard dalys užsikimšusios.	Nuvalykite judančią dalį.
SmartGuard negražinamas, kai gaminys nuimamas nuo pjaunamo objekto.	SmartGuard spyruoklės neveikia tinkamai.	Patikrinkite spyruokles. Valykite spyruokles.

---

## Transportavimas, saugojimas ir utilizavimas

---

### Gabenimas ir laikymas

- Saugiai pritvirtinkite gaminį jį transportuodami, kad nepažeistumėte ir išvengtumėte nelaimingų atsitikimų.
- Prieš padėdami saugoti arba gabendami gaminį į kitą vietą, nuimkite pjovimo diską.
- Laikykite gaminį užrakintoje patalpoje, kad jo nepasiektų vaikai arba neįgalieji asmenys.
- Pjovimo diskus laikykite sausoje ir nuo šalčio apsaugotoje patalpoje.
- Prieš surinkdami apžiūrėkite visus naujus ir panaudotus diskus, ar jie nebuvo apgadinti transportuojant ir saugant.
- Prieš padėdami saugoti, nuvalykite ir apžiūrėkite gaminį. Žr. *Techninė priežiūra psl. 63.*
- Prieš padėdami saugoti ilgam laikui, išleiskite degalus iš degalų bakelio.

### Šalinimas

- Laikykitės vietinių atliekų tvarkymo reikalavimų ir galiojančių teisės aktų.
- Išpilkite visas chemines medžiagas, pvz., alyvą arba degalus, techninės priežiūros centre arba tinkamoje šalinimo vietoje.
- Kai gaminys nebenaudojamas, nusiųskite jį „HUSQVARNA“ pardavėjui arba atiduokite jį perdirbimo vietai.

## Techniniai duomenys

### Techniniai duomenys

	K 770, K 770 OilGuard, K 770 Rescue	K 770 SmartGuard
Cilindro darbinis tūris, cm <sup>3</sup> /kub. col.	74 / 4,5	74 / 4,5
Cilindro ertmė, mm/col.	51 / 2	51 / 2
Eiga, mm/col.	36 / 1,4	36 / 1,4
Greitis tuščiaja eiga, aps./min.	2700	2700
Iki galo atvertas akceleratorius, be apkrovos, aps./min.	9300 (+/-150)	9300 (+/-150)
Galingumas, kW/AG, esant aps./min.	3,7 / 5 esant 9000	3,7 / 5 esant 9000
Degimo žvakė	NGK BPMR 7A	NGK BPMR 7A
Tarpas tarp elektrodų, mm/col.	0,5/0,02	0,5/0,02
Degalų bakelio talpa, l/JAV skyst. unc.	0,9 / 30	0,9 / 30
Rekomenduojamas vandens slėgis, bar/PSI	0,5–10/7–150	0,5–10/7–150
<b>Svoris</b>		
Pjaustytuvas be degalų ir pjovimo disko, 300 mm (12 col.), kg / svar.*	10 / 22	10,8 / 23,8
*Pečių diržas, skirtas gelbėjimo operacijoms, papildomai 0,4 kg / 0,9 sv.		
Pjaustytuvas be degalų ir pjovimo disko, 350 mm (14 col.), kg/svar.	10,1 / 22,3	11,1 / 24,5
<b>Velenas, galios atidavimo velenas</b>		
Maks. veleno greitis su pjovimo disku, 300 mm (12 col.), aps./min.	4700	4700
Maks. veleno greitis su pjovimo disku, 350 mm (14 col.), aps./min.	4700	4700
Maks. periferinis greitis, m/s arba pėd./min.(300 mm / 12 col.)	80 ar 16000	80 ar 16000
Maks. periferinis greitis, m/s arba pėd./min.(350 mm / 14 col.)	90 ar 18000	90 ar 18000
<b>Skleidžiamas triukšmas</b>		
Garso galios lygis, išmatuotas dB (A)	113	113
Garso stiprumo lygis, garantuotas L <sub>WA</sub> dB (A) <sup>4</sup>	115	115

<sup>4</sup> Triukšmo emisija į aplinką išmatuota kaip garso stiprumas (L<sub>WA</sub>) pagal direktyvą 2000/14/EC. Skirtumas tarp garantuojamo ir matuojamo garso stiprumo yra tas, kad garantuojamas garso stiprumas apima ir matavimo rezultatų sklaidą bei nukrypimus tarp skirtingų to paties modelio gaminių pagal direktyvą 2000/14/EC.



	<b>K 770, K 770 OilGuard, K 770 Rescue</b>	<b>K 770 SmartGuard</b>
Ekvivalentiškas garso slėgio lygis ties dirbančiojo ausimis, dB (A) <sup>5</sup>	101	101
<b>Ekvivalentinių virpesių lygiai, a<sub>hveq</sub></b> <sup>6</sup>		
Priekinė / galinė rankena 300 mm (12 col.), m/s <sup>2</sup>	2,1 / 2,3	2,4 / 2,2
Priekinė / galinė rankena 350 mm (14 col.), m/s <sup>2</sup>	2,0 / 2,3	2,2 / 2,1

## Rekomenduojami pjovimo disko matmenys

Pjovimo disko skersmuo, mm / col.	Didžiausias pjovimo gylis, mm/col.	Disko apsisukimų skaičius, aps./min.	Disko greičio kategorija, m/s arba pėd./min.	Disko centrinės angos skersmuo, mm/col.	Didžiausias disko storis, mm/col.
300 / 12	100/4	5 100	80 ar 16000	25,4/1 arba 20/0,79	5/0,2
350 / 14	125 / 5	5500	100 ar 19 600	25,4/1 arba 20/0,79	5/0,2

## Informacija apie pateiktus triukšmo ir vibracijos duomenis

Šios pateiktos reikšmės buvo gautos atliktus tyrimus laboratorijoje pagal nurodytų direktyvų arba standartų reikalavimus ir gali būti lyginamos su kitų gaminių, išbandytų pagal tų pačių direktyvų arba standartų

reikalavimus, reikšmėmis. Šios pateiktos reikšmės negali būti naudojamos vertinant pavojų, o konkrečios darbo vietose išmatuotos reikšmės gali būti didesnės. Faktinės poveikio reikšmės ir konkrečiam naudotojui kylantis pavojus yra unikalūs bei priklauso nuo naudotojo darbo būdo, gaminio naudojimo, poveikio laiko, naudotojo fizinės būklės bei gaminio būklės.

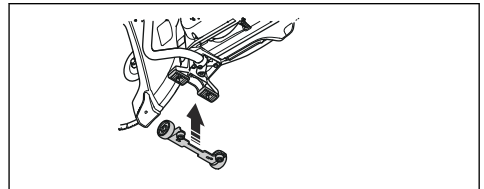
## Priedai

### „Husqvarna Fleet Services™“ jutiklis

Šis gaminys yra suderinamas su „Husqvarna Fleet“ įrenginio jutikliu. Gaminį tuomet galima prijungti prie „Husqvarna Fleet Services™“, debesijos sprendimo, suteikiančio komercinio parko valdytojai galimybę peržiūrėti visus gaminius. Daugiau informacijos apie „Husqvarna Fleet Services™“ žr. [www.husqvarna.com](http://www.husqvarna.com).

### Ratų komplektas

Ratų komplektas pritvirtintas gaminio apačioje.



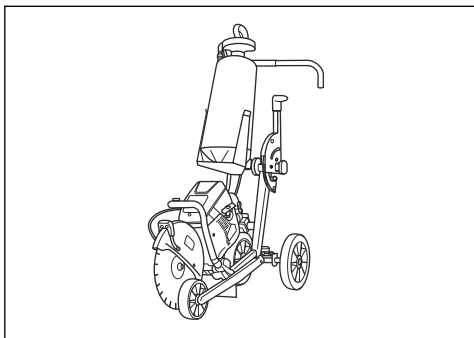
### Pjovimo vežimėlis

Naudojant pjovimo vežimėlį patogiau pjauti grindis ir kelius, ypač atlikti ilgus nustatytą gylio pjūvius.

<sup>5</sup> Pagal EN ISO 19432-1 ekvivalentiškas garso slėgio lygis apskaičiuojamas kaip skirtingų garso slėgio lygių įvairiomis darbo sąlygomis dinaminės svertinės energijos suma. Pateiktuose duomenyse apie ekvivalentinį gaminio garso slėgio lygį nurodyta tipiška statistinė sklaida (standartinis nuokrypis), siekianti 1 dB (A).

<sup>6</sup> Pagal EN ISO 19432-1 ekvivalentiškas vibracijos lygis apskaičiuojamas kaip vibracijos lygių įvairiomis darbo sąlygomis dinaminės svertinės energijos suma. Pateiktas ekvivalentinės vibracijos lygis yra su 1m/s<sup>2</sup> tipiška statistine sklaida (standartiniu nuokrypiu).

Greitosiomis jungtimis gaminį nesunku sumontuoti ant pjovimo vežimėlio.



# Atitikties deklaracija

## ES atitikties deklaracija

Mes, **Husqvarna AB**, SE-561 82 Huskvarna, Švedija, tel.  
+46-36-146500, atsakingai patvirtiname, kad gaminys:

<b>Aprašymas</b>	<b>Nešiojamas pjovimo įrenginys</b>
<b>Gamintojas</b>	HUSQVARNA
<b>Tipas / modelis</b>	K 770, K 770 OilGuard, K 770 Rescue, K 770 SmartGuard
<b>Identifikacijos numeris</b>	Serijos numeriai nuo šios datos: 2021 ir vėlesni

visiškai atitinka šias ES direktyvas ir reglamentus:

Direktyva / reglamentas	Aprašymas
2006/42/EC	„dėl mašinų“
2000/14/EC	dėl triukšmo lauke
2014/30/EU	„dėl elektromagnetinio suderinamumo“
2011/65/EU	„dėl tam tikrų pavojingų medžiagų naudojimo elektros ir elektroninėje įrangoje apribojimo“

ir kad laikomasi šių suderintų standartų ir (arba)  
techninių specifikacijų reikalavimų

EN ISO 12100:2010 , EN ISO 19432-1:2020, EN  
55012:2008+A1:2009, EN ISO 14982:2009, EN IEC  
63000:2018.

2000/14/EC, atitikties įvertinimo procedūra: V priedas.  
Daugiau informacijos apie triukšmo emisiją žr.  
*Techniniai duomenys psl. 72.*

Partille, 2021-04-29



Erik Silfverberg

Tyrimų ir plėtros direktorius, betono pjovimo ir gręžimo  
įranga

„Husqvarna AB“, statybų padalinys

Atsakingas už techninę dokumentaciją



## Saturs

Ievads.....	76	Problēmu novēršana.....	107
Drošība.....	80	Pārvadāšana, glabāšana un utilizēšana.....	108
Montāža.....	86	Tehniskie dati.....	109
Lietošana.....	91	Piederumi.....	110
Apkope.....	100	Atbilstības deklarācija.....	112

## Ievads

### Produkta apraksts

Šis HUSQVARNA, K 770, K 770 OilGuard, K 770 Rescue un K 770 SmartGuard griezējmašīnisi ir pārnēsājamas rokas griešanas ierīces, kuru darbību nodrošina divtaktu iekšdedzes dzinējs.

### Paredzētā lietošana

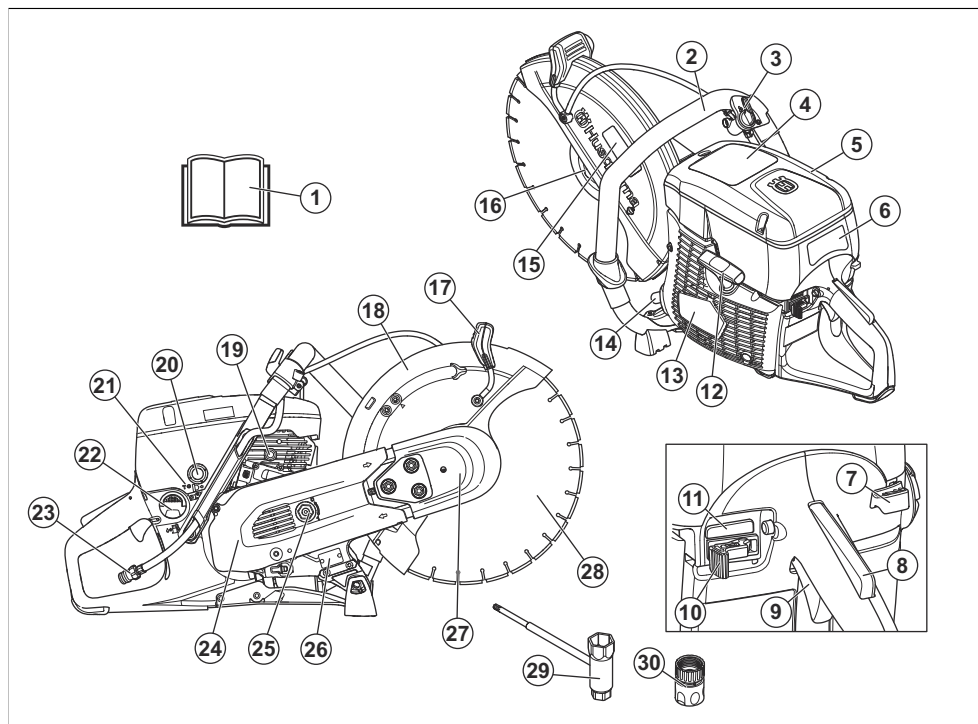
Šis produkts ir paredzēts cietu materiālu, piemēram, betona, mūra, akmens un tērauda, griešanai. Nelietojiet

šo produktu citiem darbiem. Šo produktu drīkst lietot tikai profesionāli lietotāji, kuriem ir attiecīgā pieredze.

Mēs nepārtraukti strādājam, lai uzlabotu jūsu drošību un efektivitāti, darbojoties ar šo ierīci. Lai iegūtu plašāku informāciju, sazinieties ar apkopes sniedzēju.

**Piezīme:** Saskaņā ar valsts/vietējiem noteikumiem šā produkta lietošana var būt ierobežota.

### Produkta pārskats K 770, K 770 OilGuard

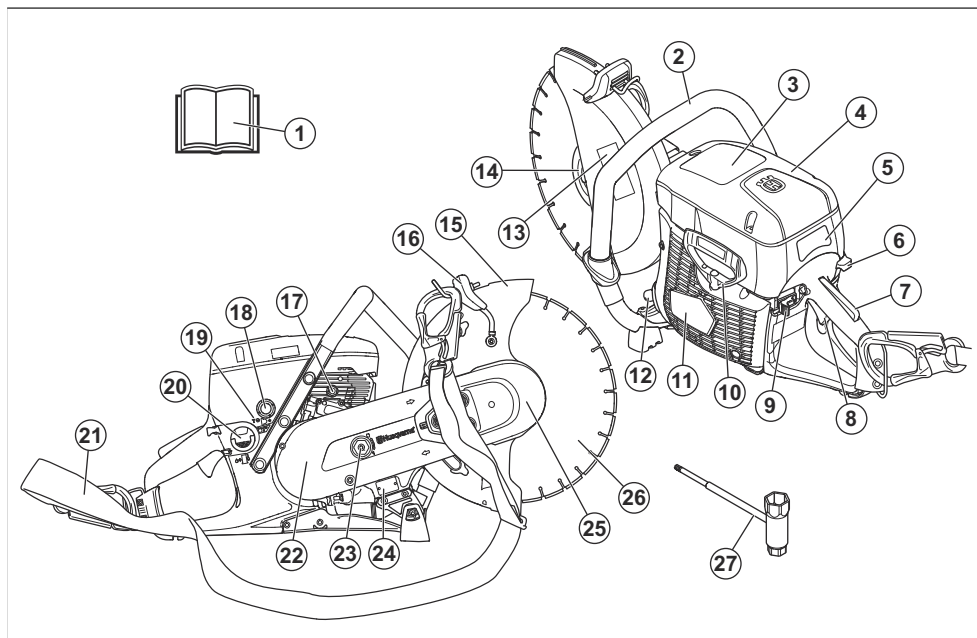


1. Lietotāja rokasgrāmata
2. Priekšējais rokturis

3. Ūdens vārsts
4. Būrinājuma uzlīme

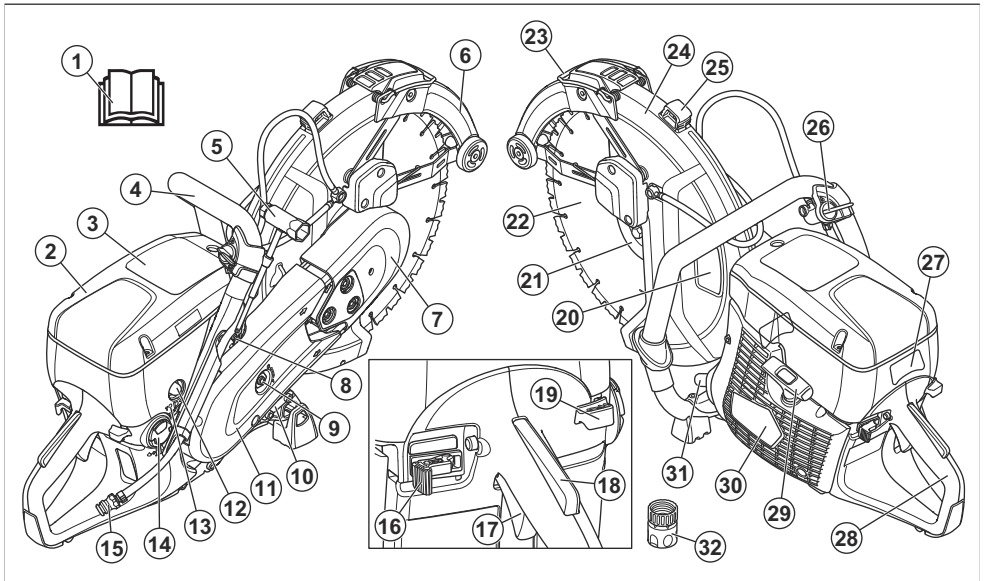
5. Gaisa filtra vāks
6. Palaides norādījumu uzlīme
7. Gaisa vārsta vadība
8. Droseles mēlītes bloķētājs
9. Droseles mēlīte
10. Apturēšanas slēdzis
11. Ieslēgt/izslēgt OilGuard (tikai K 770 OilGuard)
12. Startera auklas rokturis
13. Startera korpus
14. Trokšņa slāpētājs
15. Griešanas piederumu uzlīme
16. Atloks, vārpsta, ass bukse
17. Asmens aizsarga regulācijas rokturis
18. Asmens aizsargs
19. Spiediena samazināšanas vārsts
20. Atgaisošanas sūkņa balons
21. T skrūve, tukšgaitas apgriezīgu regulēšana
22. Degvielas tvertnes vāciņš
23. Ūdens savienojums ar filtru
24. Aizmugurējais siksna aizsargs
25. Siksna spriegotājs
26. Datu plāksnīte
27. Priekšējais siksna aizsargs
28. Griezējasmens (nav iekļauts komplektā)
29. Kombinētā uzgriežņu atslēga
30. Ūdens savienotājs, GARDENA®

## Izstrādājuma pārskats K 770 Rescue



1. Lietotāja rokasgrāmata
2. Priekšējais rokturis
3. Brīdinājuma uzlīme
4. Gaisa filtra vāks
5. Palaides norādījumu uzlīme
6. Gaisa vārsta vadība
7. Droseles mēlītes bloķētājs
8. Droseles mēlīte
9. Apturēšanas slēdzis
10. Startera auklas rokturis
11. Startera korpus
12. Trokšņa slāpētājs
13. Griešanas piederumu uzlīme
14. Atloks, vārpsta, ass bukse
15. Asmens aizsargs
16. Asmens aizsarga regulācijas rokturis
17. Spiediena samazināšanas vārsts
18. Atgaisošanas sūkņa balons
19. T skrūve, tukšgaitas apgriezīgu regulēšana
20. Degvielas tvertnes vāciņš
21. Plecu siksna
22. Aizmugurējais siksna aizsargs
23. Siksna spriegotājs
24. Datu plāksnīte
25. Priekšējais siksna aizsargs
26. Griezējasmens (nav iekļauts komplektā)

## Izstrādājuma pārskats K 770 SmartGuard



1. Lietotāja rokasgrāmata
2. Gaisa filtra vāks
3. Brīdinājuma uzlīme
4. Priekšējais rokturis
5. Kombinētā uzgriežņu atslēga
6. SmartGuard
7. Priekšējais siksna aizsargs
8. Spiediena samazināšanas vārsts
9. Siksna spriegotājs
10. Datu plāksnīte
11. Aizmugurējais siksna aizsargs
12. Atgaisošanas sūkņa balons
13. T skrūve, tukšgaitas apgrīzietņu regulēšana
14. Degvielas tvertnes vāciņš
15. Ūdens savienojums ar filtru
16. Apturēšanas slēdzis
17. Droseles mēlīte
18. Droseles mēlītes bloķētājs
19. Gaisa vārsta vadība
20. Griešanas piederumu uzlīme
21. Atloks, vārpsta, ass bukse
22. Apaļais griešanas disks
23. SmartGuard rokturis
24. Asmens aizsargs
25. Asmens aizsarga regulācijas rokturis
26. Ūdens vārsts
27. Palaides norādījumu uzlīme

28. Aizmugurējais rokturis
29. Startera auklas rokturis
30. Startera korpus
31. Trokšņa slāpētājs
32. Ūdens savienotājs GARDENA®

### Simboli uz izstrādājuma



**BRĪDINĀJUMS.** Šis izstrādājums var būt bīstams un radīt smagas vai nāvējošas traumas operatoram vai citiem cilvēkiem. Esiet uzmanīgi un lietojiet izstrādājumu pareizi.



Rūpīgi izlasiet šo lietotāja rokasgrāmatu un pirms šā izstrādājuma lietošanas pārliecinieties, vai izprotat norādījumus.



Lietojiet apstiprināto aizsargķiveri, dzirdes aizsarglīdzekļus, acu aizsarglīdzekļus un respiratoru. Skatiet: *Individuālie aizsarglīdzekļi lpp. 82.*



Griešanas laikā veidojas putekļi. Putekļu ieelpošana var radīt veselības apdraudējumu. Lietojiet apstiprinātu respiratoru. Izvairieties no izplūdes garaiņu ieelpošanas. Vienmēr nodrošiniet labu ventilāciju.



**BRĪDINĀJUMS.** Atsietni var būt pēkšņi, strauji un spēcīgi un radīt dzīvībai bīstamas traumas. Pirms produkta lietošanas izlasiet un izprotiet norādījumus rokasgrāmatā. Skatiet: *Atsietiens lpp. 91.*



Griezējasmens radītās dzirksteles var izraisīt degvielas, koksnes, apgērba, sausas zāles un citu uzliesmojošu materiālu aizdegšanos.



Nodrošiniet, lai griezējasmēnī nebūtu plaisas un citi bojājumi.



Nelietojiet ripzāģu asmeņus.



Gaisa drosele



Atgaisošanas sūkņa balons



Spiediena samazināšanas vārsts



Startera auklas rokturis



Izmantojiet benzīna un eļļas maisījumu.

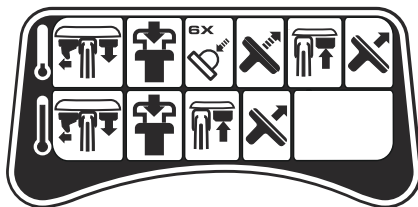


Šis izstrādājums atbilst spēkā esošajām ES direktīvām.



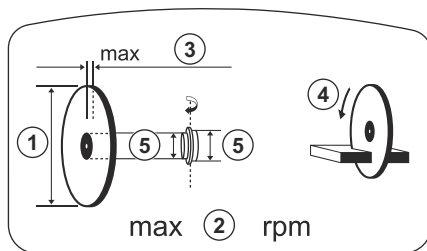
Trokšņa izplūde vidē atbilst attiecīgo EK direktīvu prasībām. Produkta trokšņa izplūde ir norādīta sadaļā *Tehniskie dati lpp. 109* un uz etiķetes.

## Palaišanas norādījumu uzlīme



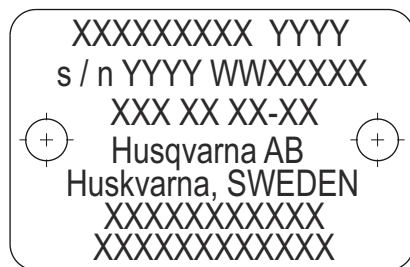
Norādījumus skatiet sadaļās *Produkta iedarbināšana, ja dzinējs ir auksts lpp. 98* un *Produkta iedarbināšana, ja dzinējs ir auksts lpp. 99.*

## Griešanas piederumu uzlīme



1. Griešanas asmens diametrs
2. Piedziņas vārpstas maksimālais ātrums
3. Maks. asmens biezums
4. Griešanās virziens
5. Bukses izmēri

## Datu plāksnīte



1. rinda: zīmols, modelis (X, Y)
2. rinda: Sērijas numurs ar ražošanas datumu (Y, W, X): gads, nedēļa, secības Nr.
3. rinda: produkta Nr. (X)
4. rinda: Ražotājs

**Piezīme:** Pārējie uz izstrādājuma norādītie simboli/norādes atbilst noteiktu valstu sertifikācijas prasībām.

5. rinda: ražotāja adrese

6.–7. rinda. ES tipa apstiprinājums vai Ķīnas MEIN numurs

## Euro V emisija



**BRĪDINĀJUMS:** Motora atvēršana anulē šī ķēdes zāga ES tipa apstiprinājumu.

## Atbildība par izstrādājuma kvalitāti

Saskaņā ar likumiem par izstrādājuma kvalitāti mēs neuzņemamies atbildību par bojājumiem, ko radījis mūsu izstrādājums, ja:

- ir veikts nepareizs izstrādājuma remonts;
- izstrādājuma remonts ir veikts, izmantojot detaļas, ko nav nodrošinājis vai apstiprinājis ražotājs;
- izstrādājumam tiek pievienots piederums, ko nav nodrošinājis vai apstiprinājis ražotājs;
- izstrādājuma remonts nav veikts pilnvarotā remontdarbinībā vai pie pilnvarota speciālista.

## Drošība

### Drošības definīcijas

Brīdinājumi, norādes "Uzmanību!" un piezīmes tiek izmantotas, lai izceltu īpaši svarīgas lietotāja rokasgrāmatas daļas.



**BRĪDINĀJUMS:** Tiek izmantota tad, ja rokasgrāmatā sniegto instrukciju neievērošanas dēļ operatoram vai blakus esošajām personām draud traumu vai nāves risks.



**IEVĒROJIET:** Tiek izmantota tad, ja rokasgrāmatā sniegto instrukciju neievērošanas dēļ rodas izstrādājuma, citu materiālu vai blakus esošās teritorijas bojājuma risks.

**Piezīme:** Tiek izmantota, lai sniegtu plašāku informāciju, kas nepieciešama attiecīgajā situācijā.

### Vispārīgi norādījumi par drošību



**BRĪDINĀJUMS:** Pirms izstrādājuma lietošanas izlasiet tālāk izklāstītās brīdinājuma instrukcijas.

- Spēka zāģis ir bīstams darba rīks, ja to lieto neuzmanīgi vai nepareizi — var rasties nopietnas traumas vai iestāties nāve. Tāpēc ir ļoti svarīgi izlasīt un saprast šo lietotāja rokasgrāmatu. Operatoram pirms izstrādājuma pirmās lietošanas reizes ieteicams izlasīt praktiskos norādījumus.
- Izstrādājuma pārveidošana ir aizliegta. Ražotāja neapstiprinātas izstrādājuma izmaiņas var izraisīt nopietnas traumas vai nāvi.
- Neizmantojiet izstrādājumu, ja pastāv iespēja, ka to ir pārveidojušas citas personas.

- Vienmēr izmantojiet oriģinālos piederumus un rezerves daļas. Ražotāja neapstiprināti piederumi un rezerves daļas var izraisīt nopietnas traumas vai nāvi.
- Gādājiet, lai izstrādājums ir tīrs. Pārliecinieties, ka varat skaidri izlasīt zīmes un uzlīmes.
- Nekādā gadījumā neļaujiet bērniem vai citām atbilstoši neapmācītām personām strādāt ar izstrādājumu vai veikt tam tehnisko apkopi.
- Neļaujiet nevienai personai izmantot izstrādājumu, ja tā nav izlasījis un sapratusi lietotāja rokasgrāmatas saturu.
- Atļaujiet tikai pilnvarotām personām lietot šo izstrādājumu.
- Šis izstrādājums darbības laikā rada elektromagnētisko lauku. Noteiktos apstākļos šis lauks var traucēt aktīvo vai pasīvo medicīnisko implantu darbībai. Lai samazinātu nopietnu vai nāvējošu traumu risku, mēs iesakām personām, kam ir medicīniskie implantā, pirms šī izstrādājuma lietošanas konsultēties ar savu ārstu un medicīniskā implanta izgatavotāju.
- Šajā lietotāja rokasgrāmatā ietvertā informācija neaizstāj profesionālas prasmes un pieredzi. Ja rodas situācija, kurā nejutāties droši, pārtrauciet darbu un konsultējieties ar speciālistu. Sazinieties ar vietējo apkopes sniedzēju. Nekad nedariet neko, par ko neesat pārliecināts!

### Darba drošības norādījumi



**BRĪDINĀJUMS:** Pirms sākat lietot izstrādājumu, izlasiet turpmāk izklāstītos brīdinājumus.

- Pirms spēka zāģa lietošanas jums ir jāizprot atsitienu iedarbība un jāzina, kā to novērst. Skatiet šeit: *Atsitiens lpp. 91.*
- Veiciet drošības pārbaudes, tehnisko apkopi un apkalpošanu, kas norādīts šajā operatora rokasgrāmatā. Noteikti uzturēšanās un



apkalpošanas darbi ir jāveic pilnvarotam servisa centram. Skatiet šeit: *Ievads lpp. 100.*

- Neizmantojiet izstrādājumu, ja tas ir bojāts.
- Neizmantojiet šo izstrādājumu, ja esat noguris, slims vai esat alkohola, narkotiku vai medikamentu izraisītā reibumā. Šie faktori var nelabvēlīgi ietekmēt jūsu redzi, modrību, koordināciju vai spriestspēju.
- Šo izstrādājumu nedrīkst iedarbināt, ja nav uzstādīt siksna un siksna aizsargs. Sajūgs var kļūt vaļīgs un izraisīt traumu gūšanu.
- Dzirksteles no griezējasmens var izraisīt uzliesmojošu materiālu aizdegšanos, piemēram, benzīna, gāzes, koksnes, apgērba un sausas zāles.
- Negrieziet azbesta materiālus.

## Darba zonas drošība



**BRĪDINĀJUMS:** Pirms sākat lietot šo izstrādājumu, izlasiet zemāk izklāstītos brīdinājumus.

- Uz spēka zāģi attiecināmā drošības distance ir 15 m/ 50 pēdas. Nodrošiniet, lai darba zonā neatrastos dzīvnieki un nepiederošas personas.
- Šo izstrādājumu nedrīkst darbināt, kamēr darba zona nav atbrīvota un jūsu kājas un ķermenis neatrodas stabilā pozīcijā.
- Pārliecinieties, vai nav personu, priekšmetu un situāciju, kas var kavēt izstrādājuma drošu darbību.
- Nodrošiniet, lai neviena persona un nekādi objekti nenokļūtu saskarē ar griešanas aprikojumu vai asmens iekustinātajiem objektiem.
- Neizmantojiet izstrādājumu miglā, lietū, spēcīgā vējā, aukstā laikā, zibens riska gadījumā vai citos nelabvēlīgos laika apstākļos. Izstrādājuma izmantošana nelabvēlīgos laika apstākļos var negatīvi ietekmēt jūsu modrību. Nelabvēlīgi laikapstākļi var izraisīt bīstamus darba apstākļus, piemēram, padarot virsmas slidenas.
- Šī izstrādājuma darbināšanas laikā nodrošiniet, lai nebūtu iespējama materiāla atdalīšanās un krišana, izraisot operatora traumas.
- Darbinot šo izstrādājumu uz slīpas virsmas, jāievēro īpaša piesardzība.
- Gādājiet, lai darba veikšanas vieta būtu tīra un apgaismota.
- Pirms šī izstrādājuma darbināšanas pārbaudiet, vai darba zonā pastāv slēpts apdraudējums, piemēram, elektriskie kabeli, ūdensapgādes vai gāzes caurules un uzliesmojošas vielas. Ja izstrādājums uzsit pa paslēptu priekšmetu, nekavējoties apturiet dzinēju un izpētiet izstrādājumu un priekšmetu. Nesāciet atkal lietot izstrādājumu, kamēr neesat pārliecinājies, ka to var droši darīt.
- Pirms mucas, caurules vai cita veida tvertnes griešanas pārliecinieties, vai tajā neatrodas uzliesmojošas vai savādākas vielas, kas var izraisīt aizdegšanos vai eksploziju.

## Drošība saistībā ar vibrācijām



**BRĪDINĀJUMS:** Pirms sākat lietot šo izstrādājumu, izlasiet zemāk izklāstītos brīdinājumus.

- Izstrādājuma lietošanas laikā no tā uz operatoru iet vibrācija. Regulāra un bieža izstrādājuma izmantošana var izraisīt operatora traumas vai palielināt no nopietnumu. Traumas var rasties pirkstiem, plaukstām, plaukstu locītavām, rokām, pleciem un/vai nerviem, kā arī citu ķermeņa daļu asinsvadiem. Traumas var būt destruktīvas un/vai ar paliekošām sekām, kā arī pakāpeniski palielināties nedēļu, mēnešu vai gadu laikā. Traumas ir iespējamas asinsrites sistēmai, nervu sistēmai, locītavām un citām ķermeņa daļām.
- Simptomi var izpausties izstrādājuma lietošanas vai citā laikā. Ja jums ir parādījušies simptomi un jūs turpināt lietot izstrādājumu, simptomi var palielināties un kļūt paliekoši. Meklējiet medicīnisko palīdzību, ja parādās šādi vai savādāki simptomi:
  - nejutīgums, sajūtu zudums, zvanišana ausīs, durošas sajūtas, sāpes, dedzinošas sajūtas, pulsējošas sajūtas, stīvums, neveiklība, spēka zudums, ādas krāsas vai stāvokļa izmaiņas.
- Aukstā laikā simptomi var pastiprināties. Kad lietojat izstrādājumu aukstā vidē, izmantojiet siltas drēbes, kā arī turiet rokas siltumā un sausumā.
- Lai uzturētu pareizu vibrāciju līmeni, lietojiet izstrādājumu un veiciet tā apkopi, kā norādīts lietotāja rokasgrāmatā.
- Izstrādājumam ir vibrāciju slāpēšanas sistēma, kas samazina vibrāciju, kura iet no rokturiem uz operatoru. Ļaujiet izstrādājumam paveikt darbu. Nespiediet uz to ar spēku. Turiet izstrādājuma rokturus nesaspriņdzinoties, taču pārliecinieties, ka kontrolējat un vadāt to drošā veidā. Nespiediet rokturus iekšā pret gala atdurēm vairāk nekā nepieciešams.
- Turiet rokas tikai uz roktura vai rokturiem. Sargiet pārējās ķermeņa daļas no šī izstrādājuma.
- Ja pēkšņi rodas spēcīgas vibrācijas, nekavējoties apstādiniet izstrādājumu. Neturpiniet lietošanu, kamēr palielināto vibrāciju iemesls nav novērsts.
- Granīta vai cieta betona griešana izraisa lielākas vibrācijas šajā izstrādājumā nekā mīksta betona griešana. Trula vai defektīva griešanas aprikojuma, kā arī neatbilstoša tipa vai nepareizi asināta griešanas aprikojuma izmantošana izraisa vibrāciju līmeņa paaugstināšanos.

## Drošība saistībā ar izplūdes gāzēm



**BRĪDINĀJUMS:** Pirms sākat lietot šo izstrādājumu, izlasiet zemāk izklāstītos brīdinājumus.

- Dzinēja izplūdes gāzes satur oglekļa monoksīdu, kas ir bezkrāsaina, indīga un ļoti bīstama gāze. Oglekļa monoksīda ieelpošana var izraisīt nāvi. Tā kā oglekļa monoksīds ir bezkrāsains un to nevar redzēt, to nevar arī sajūst. Oglekļa monoksīda saindēšanās simptoms ir reibonis, taču pastāv iespēja, ka persona zaudē samaņu bez jebkāda brīdinājuma, ja oglekļa monoksīda daudzums vai koncentrācija ir pietiekama.
- Arī izplūdes gāzes satur nesadeģušus ogļdeņražus, tostarp benzolu. Ilgstoša putekļu ieelpošana var izraisīt veselības problēmas.
- Redzamās vai saozamās izplūdes gāzes satur arī oglekļa monoksīdu.
- Nelietojiet izstrādājumu ar iekšdedzes dzinēju telpās vai vietās, kur nav pietiekama gaisa plūsma.
- Neieelpojiet izplūdes gāzes.
- Pārliedcinieties, vai darba zonā ir pietiekama gaisa plūsma. Tas ir ļoti svarīgi, kad strādājat ar izstrādājumu tranšējās vai citās šaurās darbu veikšanas vietās, kur izplūdes gāzes var viegli uzkrāties.

## Drošība saistībā ar putekļiem



**BRĪDINĀJUMS:** Pirms sākat lietot šo izstrādājumu, izlasiet zemāk izklāstītos brīdinājumus.

- Lietojot izstrādājumu, gaisā var tikt sacelti putekļi. Tie var izraisīt nopietnas traumas un nenovēršamas veselības problēmas. Vairākas iestādes ir noteikušas, ka silīcija dioksīda putekļi ir kaitīgi. Tādu veselības problēmu piemēri ir šādi:
  - neārstējamas plaušu slimības, hronisks bronhīts, silikoze un plaušu fibroze;
  - vēzis;
  - dzemdību pataloģija;
  - ādas iekaisums.
- Lietojiet pareizu aprikojumu, lai samazinātu putekļu un izplūdes gāzu daudzumu gaisā, uz darba aprikojuma, virsmām, drēbēm un ķermeņa daļām. Šāda aprikojuma piemēri ir putekļu savākšanas sistēmas un ūdens smidzinātāji, kas neļauj rasties putekļiem. Kur vien iespējams samaziniet putekļu izcelšanās iespējas. Pārliedcinieties, vai aprikojums ir pareizi uzstādīts un lietots, kā arī ir veikta regulārā apkope.
- Izmantojiet apstiprinātus elpceļu aizsarglīdzekļus. Pārliedcinieties, vai elpceļu aizsarglīdzekļi ir piemēroti bīstamajiem materiāliem darbu veikšanas zonā.
- Pārliedcinieties, vai darba zonā ir pietiekama gaisa plūsma.
- Ja tas nav iespējams, pavisam izstrādājuma izplūdes cauruli tādā virzienā, kur tā nevar izraisīt putekļu rašanos gaisā.

## Individuālie aizsarglīdzekļi



**BRĪDINĀJUMS:** Pirms sākat lietot izstrādājumu, izlasiet turpmāk izklāstītos brīdinājumus.

- Darba laikā vienmēr ir jāizmanto individuālais drošības aprikojums. Individuālais aizsargaprikojums nenovēršīs traumas, taču samazinās to smaguma pakāpi, ja notiktu negadījums. Lai izvēlētos piemērotu aprikojumu, sazinieties ar izplatītāju, kas nodrošina apkopi.
- Izmantojiet apstiprinātu aizsargkiveri.
- Izmantojiet apstiprinātus dzirdes aizsarglīdzekļus. Ilgstoša uzturēšanās troksnī var radīt būtiskus dzirdes bojājumus. Lietojot dzirdes aizsarglīdzekļus, vienmēr uzmanīgi klausieties, lai sadzirdētu brīdinājumu signālus vai saucienus. Kad motors apstājas, vienmēr noņemiet dzirdes aizsarglīdzekļus.
- Lai samazinātu risku, ko rada saskarē ar asmeni iekustināti objekti, izmantojiet apstiprinātus acu aizsarglīdzekļus. Ja izmantojat sejas aizsargu, jālieto arī apstiprinātas aizsargbrilles. Atzītas aizsargbrilles ir tādas, kas atbilst ASV standarta ANSI Z87.1 vai ES valstu standarta EN 166 prasībām. Vīzīeriem ir jāatbilst standartam EN 1731.
- Velciet biezus cimdus.
- Izmantojiet apstiprinātus elpceļu aizsarglīdzekļus. Tādu izstrādājumu, kas apstrādā vai piešķir materiālam formu - piemēram, griežēju, slīpripu, urbju - lietošana var radīt putekļus un tvaikus, kuros var būt bīstamas ķīmikālijas. Pārbaudiet materiālu, ko plānojat apstrādāt, un lietojiet atbilstošu respiratoru.
- Lietojiet piegulošu, intensīvam darbam paredzētu un ērtu apģērbu, kas nodrošina pilnīgu kustību brīvību. Griešana rada dzirksteles, kas var aizdegināt apģērbu. HUSQVARNA iesaka valkāt ugunsdrošu kokvilnas vai ļoti rupja džinsa auduma apģērbu. Nevelciet apģērbu, kas izgatavots no neilona, poliestera vai mākslīgā zīda. Šie materiāli aizdegoties kūst un pielīp ādai. Nevalkājiet šortus.
- Velciet zābakus ar tērauda purngaliem un neslidošām pazolēm.
- Vienmēr jābūt tūlītēji pieejamam pirmās palīdzības komplektam.



- No slāpētāja vai griezējasmens var nākt dzirksteles. Vienmēr jābūt tūlītēji pieejamam ugunsdzēsšamajam aparātam.

## Izstrādājuma drošības ierīces

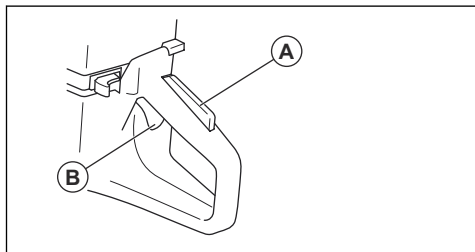


**BRĪDINĀJUMS:** Pirms sākat lietot izstrādājumu, izlasiet tālāk izklāstītās brīdinājuma instrukcijas.

- Nelietojiet izstrādājumu ar bojātām drošības ierīcēm.
- Regulāri pārbaudiet drošības ierīces. Ja drošības ierīces ir bojātas, sazinieties ar savu HUSQVARNA apstiprināto apkopes pārstāvi.
- Nepārveidojiet drošības ierīces.
- Nelietojiet izstrādājumu, ja nav uzstādītas aizsargplāksnes, aizsargpārsegi, drošības slēdži un citas aizsargierīces, vai arī tās ir bojātas.

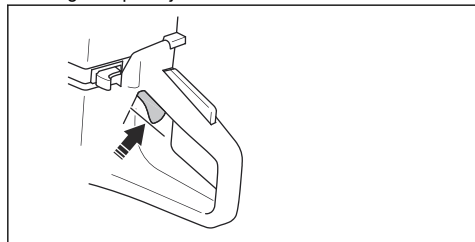
### Droseles mēlītes bloķētājs

Droseles mēlītes bloķētājs novērš nejaušu droseles mēlītes darbību. Ja ar roku satver rokturi un nospiež droseles mēlītes bloķētāju (A), tiek atbrīvota droseles mēlīte (B). Ja rokturi atlaiž, droseles mēlīte un droseles mēlītes bloķēšanas mehānisms ieņem sākotnējo stāvokli. Šī funkcija nodrošina droseles mēlītes bloķēšanu brīvgaitas režīmā.

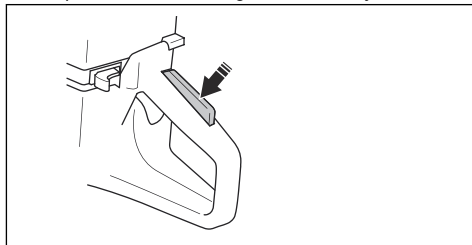


### Droseles mēlītes bloķētāja pārbaude

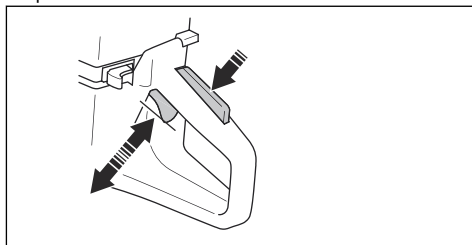
1. Pārbaudiet, vai, droseles mēlītes bloķēšanas mehānismu atlaižot, droseles mēlīte tiek fiksēta brīvgaitas pozīcijā.



2. Nospiediet droseles mēlītes bloķētāju un pārbaudiet, vai pēc atlaišanas tas atgriežas sākotnējā stāvoklī.



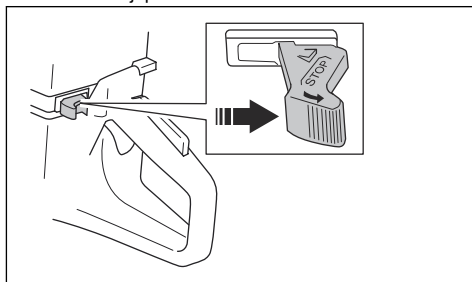
3. Pārbaudiet, vai droseles mēlīte un droseles mēlītes bloķētājs kustas brīvi un atgriežas atsperes darbojas pareizi.



4. Iedarbiniet produktu ar pilnīgi atvērtu droseli.
5. Atlaidiet droseles mēlīti un pārbaudiet, vai griezējasmens apstājas un paliek nekustīgs.
6. Ja griezējasmens tukšgaitas stāvoklī griežas, noregulējiet tukšgaitas ātrumu. Skatiet: *Tukšgaitas apgriezienu skaita regulēšana lpp. 105.*

### Apturēšanas slēdža pārbaude

1. Iedarbiniet dzinēju. Skatiet: *Produkta iedarbināšana, ja dzinējs ir auksts lpp. 98*
2. Pārbīdi apturēšanas slēdži pozīcijā STOP. Motoram ir jāpārtrauc darboties.



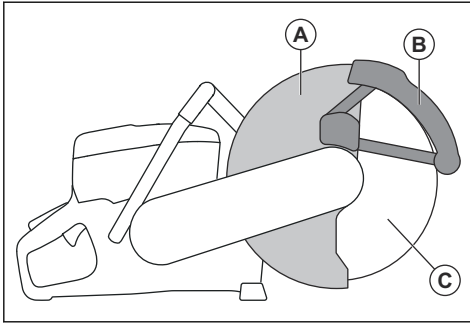
### Asmens aizsargs un SmartGuard (papildaprīkojums)



**BRĪDINĀJUMS:** Pirms produkta iedarbināšanas pārbaudiet, vai asmens aizsargs un SmartGuard ir pareizi piestiprināti. Nelietojiet šo produktu, ja

asmens aizsargs vai SmartGuard nav uzstādīti, ir bojāti vai saplaisājuši.

Asmens aizsargu (A) un SmartGuard (B) uzstāda vīrs griežjasmens. Tie novērš traumas, ja asmens daļas vai griežamā materiāla gabali tiek mesti operatora virzienā.



SmartGuard ir nopriegots, un tam vienmēr ir brīvi jākustas un ar atsperes spēku jāatgriežas sākotnējā stāvoklī.

#### Asmens un asmens aizsarga pārbaude



**BRĪDINĀJUMS:** Bojāts griežjasmens var izraisīt traumas.

1. Pārbaudiet, vai griežjasmens ir pareizi uzstādīts un tam nav bojājumu.
2. Pārbaudiet, vai asmens aizsargā nav plaisu un vai tas nav bojāts.
3. Ja asmens aizsargs ir bojāts, nomainiet to.

#### SmartGuard pārbaude



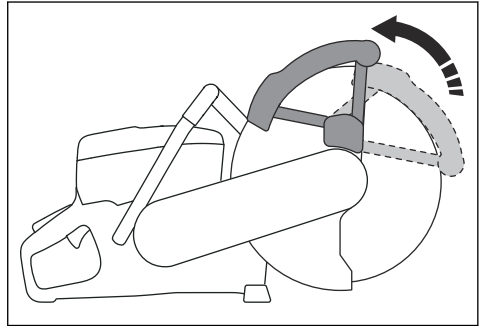
**BRĪDINĀJUMS:** Bojāts SmartGuard var radīt traumu.



**IEVĒROJIET:** SmartGuard ir plastmasas aizsargs un intensīvas metāla sausās griešanas ar līmētiem abrazīviem griežjasmehānismiem radītā karstuma dēļ tos var sabojāt. Neveiciet intensīvu metāla sauso griešanu un ļaujiet tai starp zāģēšanām, izstrādājums atdziest. Intensīvai metāla griešanai ar SmartGuard mēs iesakām slāpjo griešanu kopā ar vakuumā lodētiem dimanta asmeņiem, piemēram, VARI-CUT FR3.

1. Pārbaudiet, vai SmartGuard nav saplaisājis vai bojāts.

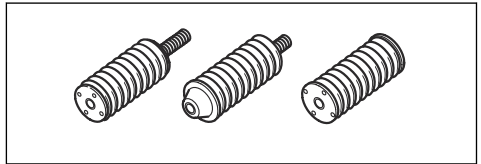
2. Pārbaudiet, vai SmartGuard kustas brīvi bez pārliekas brīvkustības un ar atsperes spēku atgriežas sākotnējā stāvoklī.



3. Ja pēc iespiešanas SmartGuard tūlīt neatgriežas sākotnējā stāvoklī vai ir bojāts, noīriet to vai nomainiet.

#### Vibrāciju samazināšanas sistēma

Jūsu izstrādājums ir aprīkots ar vibrāciju slāpēšanas sistēmu, kas ir konstruēta, lai mazinātu vibrācijas un padarītu darbu ērtāku. Izstrādājuma vibrāciju slāpēšanas sistēma samazina vibrāciju pāreju starp dzinēja ierīci/ griešanas aprīkojumu un izstrādājuma ruktura ierīci.



#### Vibrāciju slāpēšanas sistēmas pārbaude



**BRĪDINĀJUMS:** Pārīecinieties, ka dzinējs ir izslēgts un apturēšanas slēdzis atrodas pozīcijā STOP.

1. Pārbaudiet, vai vibrāciju slāpēšanas bloki nav iekļāpājuši vai deformēti. Ja vibrāciju slāpēšanas bloki ir bojāti, tie ir jānomaina.
2. Pārbaudiet, vai vibrāciju slāpēšanas bloki ir pareizi piestiprināti motora blokam un ruktura blokam.

#### Slāpētājs

Slāpētājs maksimāli mazina troksni un novirza motora izplūdes gāzes prom no operatora.

Nelietojiet izstrādājumu, ja slāpētājs nav piestiprināts vai ir bojāts. Bojāts slāpētājs palielina trokšņa līmeni un aizdegšanās risku.



**BRĪDINĀJUMS:** Lietošanas laikā, tūlīt pēc tās un tad, kad dzinējs darbojas tukšgaitā, slāpētājs ļoti uzkarst. Lai novērstu

aizdegšanas, esiet piesardzīgs uzliesmojošu materiālu un/vai gāzu tuvumā.

### Trokšņa slāpētāja pārbaude

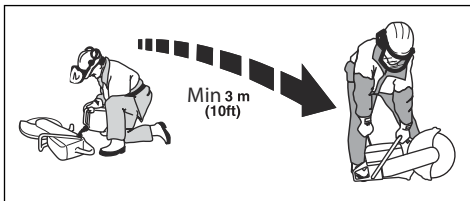
- Regulāri pārbaudiet slāpētāju, lai pārliecinātos, ka tas ir pareizi piestiprināts un nav bojāts.

### Drošības norādījumi, rīkojoties ar degvielu



**BRĪDINĀJUMS:** Pirms sākat lietot izstrādājumu, izlasiet tālāk izklāstītās brīdinājuma instrukcijas.

- Degviela ir viegli uzliesmojošs šķidrums, bet tā izgarojumi ir sprādzienbīstami. Esiet uzmanīgs ar degvielu, lai nepieļautu traumas, ugunsgrēku un sprādzienu.
- Degvielu drīkst ieliet izstrādājuma tvertnē tikai ārpus slēgtām telpām, kur pastāv pietiekama gaisa plūsma. Neieelpojiet degvielas izgarojumus. Degvielas izgarojumi ir indīgi un var izraisīt traumas, aizdegšanos un eksploziju.
- Neņemiet nost degvielas tvertnes vāciņu un neuzpildiet degvielas tvertni dzinēja darbības laikā.
- Pirms degvielas tvertnes uzpildīšanas ļaujiet dzinējam atdzist.
- Nesmēķējiet degvielas vai dzinēja tuvumā.
- Novietojiet karstus priekšmetus degvielas vai dzinēja tuvumā.
- Neuzpildiet degvielu dzirksteļu vai liesmu tuvumā.
- Pirms uzpildes lēni atveriet degvielas tvertnes vāciņu un uzmanīgi izlaidiet spiedienu.
- Uz ādas degviela var radīt traumas. Ja degviela ir nonākusi uz ādas, izmantojiet ziepes un ūdeni, lai to nomazgātu.
- Ja degviela ir nokļuvusi uz apģērba, nekavējoties pārgērbieties.
- Pilnībā aizskrūvējiet degvielas tvertnes vāciņu. Ja degvielas tvertnes vāciņš nav pareizi noslēgts, izstrādājuma vibrāciju ietekmē tas var kļūt vaļīgs un izraisīt degvielas un degvielas izgarojumu noplūdi. Degvielas un degvielas izgarojumu klātbūtne rada aizdegšanās risku.
- Pirms izstrādājuma iedarbināšanas pārvietojiet to vismaz 3 m (10 pēdas) lielā attālumā no vietas, kur veicat degvielas uzpildi.



- Neiedarbiniet šo izstrādājumu, ja uz tā ir degviela vai eļļa. Pirms dzinēja iedarbināšanas noīriet nevēlamo degvielu un eļļu, kā arī ļaujiet izstrādājumam nožūt.
- Regulāri pārbaudiet, vai dzinējam nav radusies sūce. Ja degvielas sistēmā ir noplūde, neiedarbiniet dzinēju, pirms noplūde nav novērsta.
- Glabājiet degvielu tikai apstiprinātās tvertnēs.
- Kad izstrādājums un degviela tiek uzglabāti, nodrošiniet, lai degviela un tās izgarojumi nevarētu izraisīt bojājumus, aizdegšanos un eksploziju.
- Izlejiet degvielu apstiprinātā tvertnē ārpus telpām un drošā attālumā no dzirksteļiem un liesmām.

### Norādījumi par drošu apkopi



**BRĪDINĀJUMS:** Pirms sākat lietot šo izstrādājumu, izlasiet zemāk izklāstītos brīdinājumus.

- Pārliecinieties, ka dzinējs ir izslēgts un apturēšanas slēdzis atrodas pozīcijā STOP.
- Lietojiet individuālos aizsardzības līdzekļus. Skatiet šeit: *Individuālie aizsarglīdzekļi lpp. 82.*
- Ja apkope netiek veikta pareizi un regulāri, traumu gūšanas risks un bojājumu izstrādājumam risks palielinās.
- Veiciet tikai to apkopi, kas norādīta lietotāja rokasgrāmatā. Visu pārējo apkopi ļaujiet veikt pilnvarotam remonta un apkopes centram.
- Ļaujiet pilnvarotā HUSQVARNA servisa pārstāvim regulāri veikt izstrādājuma apkopi.
- Nomainiet bojātās, nodilušās un salīzušās detaļas.
- Vienmēr izmantojiet oriģinālos piederumus.

## Montāža

### Griezējasmeņi



**BRĪDINĀJUMS:** Montējot šo izstrādājumu, obligāti izmantojiet aizsargcimdus.



**BRĪDINĀJUMS:** Griezējasmens var salūzt un radīt nopietnas traumas operatoram.



**BRĪDINĀJUMS:** Pirms griezējasmens lietošanas un uzreiz pēc tā saskares ar neparedzētu objektu pārbaudiet, vai griezējasmenim nav plaisu, trūkstošu segmentu un formas kropļojumu, kā arī, vai nav zaudēts līdzsvarojums. Neizmantojiet bojātus griezējasmeņus. Pēc griezējasmens pārbaudes un uzstādīšanas nostāieties un lieciet līdzās esošajiem nostāties nost no rotējošā griezējasmens plaknes un darbiniet instrumentu ar maksimālajiem tukšgaitas apgriezieniem 1 minūtes ilgumā.



**BRĪDINĀJUMS:** Griezējasmens ražotājs sniedz brīdinājumus un ieteikumus par griezējasmens lietošanu un pareizu kopšanu. Šie brīdinājumi tiek piegādāti kopā ar griezējasmeni. Izlasiet griezējasmens komplektācijā iekļautās instrukcijas un rīkojieties atbilstoši tām.

### Piemērotie griezējasmeņi



**BRĪDINĀJUMS:** Betonam un metālam izmantojiet tikai dimanta asmeņus un abrazīvos asmeņus. Neizmantojiet asmeņus ar robojumiem, piemēram, apaļus kokgriešanas asmeņus vai asmeņus ar karbīda uzgaļiem. Tādējādi pieaug atsitiena risks, un karbīda uzgaļi var nomukt un tikt izsviesti lielā ātrumā. Tas var izraisīt nopietnas traumas vai nāvi.



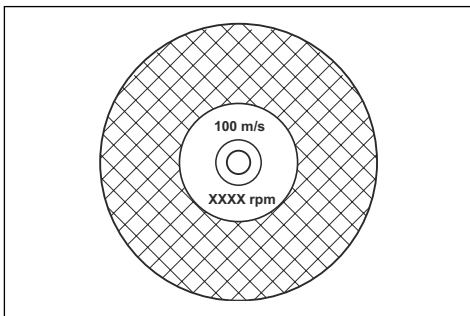
**BRĪDINĀJUMS:** Nekad nelietojiet griezējasmeni citu materiālu griešanai kā tikai tiem, kam tas paredzēts.



**BRĪDINĀJUMS:** Izmantojiet tikai griezējasmeņus, kas atbilst attiecīgajiem valsts vai reģionāla mēroga standartiem, piemēram, EN12413, EN13236 vai ANSI B7.1.



**BRĪDINĀJUMS:** Nedrīkst lietot griezējasmeņus, kuru nominālā ātruma vērtība ir mazāka nekā šī izstrādājuma nominālā ātruma vērtība. Griezējasmens nominālā ātruma vērtība ir norādīta griezējasmens marķējumā, savukārt izstrādājuma nominālā ātruma vērtība ir norādīta marķējumā uz asmens aizsarga.

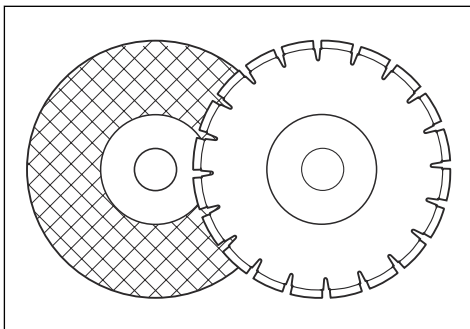


**Piezīme:** Daudzi griezējasmeņi, kurus var piestiprināt šim izstrādājumam, ir paredzēti stacionārajiem zāģiem. Šo griezējasmeņu nominālā ātruma vērtība ir pārāk zema, lai tos varētu izmantot ar šo izstrādājumu.



**IEVĒROJIET:** Neizmantojiet griezējasmeņus, kuru biezums pārsniedz maksimālo ieteicamo biezumu. Skatiet šeit: *Tehniskie dati lpp. 109.*

- Šim izstrādājumam atbilstošie griezējasmeņi ir iedalāmi divos pamatveidos: līmēti abrazīvie asmeņi un dimanta asmeņi.



- Nodrošiniet, lai griezējasmens centra atveres izmēri atbilstu uzstādītās ass bukses izmēriem.

## Griezējasmens vibrācija



**IEVĒROJIET:** Ja izmantojat izstrādājumu ar pārāk lielu spēku, griezējasmens var pārkarst, saliekties un radīt vibrāciju. Izmantojiet izstrādājumu ar mazāku spēku. Ja vibrācija nepazūd, nomainiet griezējasmeni.

## Līmēti abrazīvie griezējasmeņi



**BRĪDINĀJUMS:** Nelietojiet līmētos abrazīvos asmeņus ar ūdeni. Mītruma iedarbība samazina līmēto abrazīvo griezējasmeņu izturību un tie var salūzt, izraisot traumas.

Līmēts abrazīvais griezējasmens ir izgatavots no mazām abrazīvām daļiņām, kas sasaitītas kopā, izmantojot organisku vai keramisku saistvielu un auguma stiprinājuma elementus, kas novērš griezējasmens salūšanu darbības ar lielu ātrumu laikā.

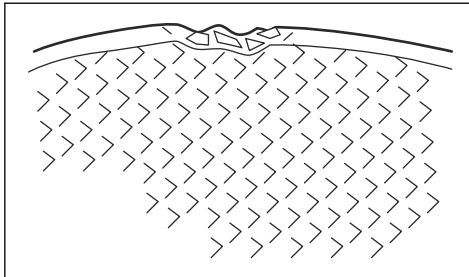
## Līmētie abrazīvie griezējasmeņi dažādiem materiāliem

**Piezīme:** Nodrošiniet, lai sliežu griešanai tiktu izmantoti piemēroti griezējasmeņi.

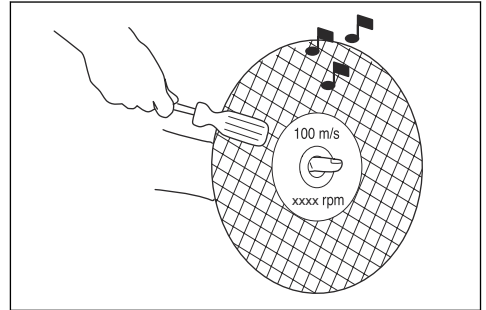
Asmens tips	Materiāls
Asmens betona griešanai	Betons, asfalts, akmens, mūris, čuguns, alumīnijs, varš, misiņš, kabeli, gumija un plastmasa.
Asmens metāla griešanai	Tērauds, tērauda sakausējumi un cīti cieti metāli.
Griezējasmens sliežu griešanai	Sliedes

## Līmēta abrazīvā griezējasmens pārbaude

- Pārlicinieties, vai nav konstatējamas griezējasmens plaisas vai bojājumi.



- Uzkarīet griezējasmeni uz pirksta un viegli uzstietiet pa to ar skrūvgriezi. Ja nav dzirdama dzirda skaņa, griezējasmens ir bojāts.



## Dimanta asmeņi

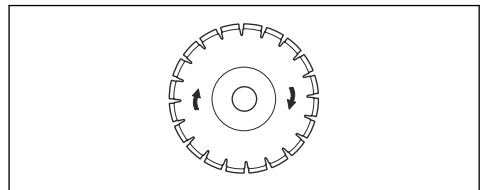


**BRĪDINĀJUMS:** Dimanta asmeņi lietošanas laikā kļūst ļoti karsti. Ja dimanta asmens pārkarst, pasliktinās tā veiktspēja, kā arī rodas asmens bojājumi un drošības apdraudējums.



**BRĪDINĀJUMS:** Nelietojiet dimanta asmeņus plastikāta materiālu griešanai. Saskarē ar sakarsušo dimanta asmeni var sākties plastikāta kušana, izraisot atsitenu.

- Dimanta asmeņus veido tērauda centrālā daļa un no rūpnieciskiem dimantiem gatavoti segmenti.
- Dimanta asmeņus izmanto mūra, dzelzsbetona un akmens griešanai.
- Pārlicinieties, ka dimanta asmens griežas tādā virzienā, kādu norāda uz dimanta asmens redzamā bulta.



- Lietojiet tikai asus dimanta asmeņus.
- Dimanta asmeņi var kļūt neasi, ja tos izmanto ar nepareizu padeves spiedienu vai tādu materiālu kā cieta dzelzsbetona griešanai. Izmantojot neasu dimanta asmeni, tas pārkarst un dimanta segmenti var kļūt vaļīgi.

## Griezējasmens asināšana

**Piezīme:** Lai nodrošinātu optimālu griešanas rezultātu, izmantojiet asu griezējasmeni.

- Lai uzasinātu griezējasmēni, grieziet mīkstu materiālu, piemēram, smilšakmeni vai ķieģeļus.

### Dimanta asmeņi mitrai griešanai

- Dimanta asmeņi mitrajai griešanai ir jāizmanto kopā ar ūdeni.
- Ūdens pazemina griezējasmēns temperatūru, palīdzina tā kalpošanas laiku un samazina darbības laikā radīto putekļu apjomu.
- Veicot mitro griešanu, nodrošiniet izlietotā ūdens drošu savākšanu.

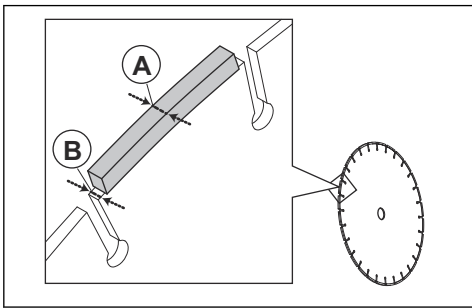
### Dimanta asmeņi sausai griešanai

- Izmantojot dimanta asmeņus sausajai griešanai, ir nepieciešams, lai ap griezējasmēni tiktu nodrošināta pietiekama gaisa plūsma tā temperatūras pazemināšanai. Tādēļ sausajai griešanai paredzētos dimanta asmeņus ieteicams izmantot tikai darbībai ar pārtraukumiem. Pēc darbības dažu sekunžu ilgumā nepieciešams ļaut dimanta asmeņim griezties brīvi, neatrodoties griezumā. Tādējādi gaisa plūsma ap asmeņi var pazemināt dimanta asmeņs temperatūru.

### Dimanta asmeņs — sānu attālumš



**BRĪDINĀJUMS:** Noteiktās griešanas situācijās vai sliktas kvalitātes asmeņu izmantošanas gadījumā segmentu malas var pārmērīgi nodilt. Pārliecinieties, ka dimanta segments (A) ir platāks par asmeņi (B). Tas nepieciešams, lai novērstu ieķeršanos grieztuma spraugā un atsitieni. Skatiet: *Atsitieni lpp. 91.*



**IEVĒROJIET:** Noteiktās griešanas situācijās un nodiluši asmeņi var izraisīt pārmērīgu nodilumu segmentu pusē. Nomainiet asmeņi, pirms tas ir pilnīgi nodilis.

### Zobainie asmeņi

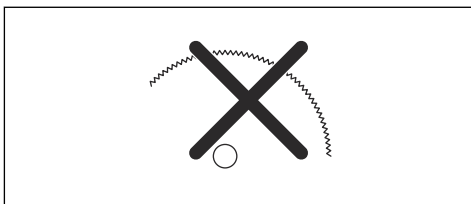


**BRĪDINĀJUMS:** Nekad nelietojiet tādus zobainos asmeņus kā koksnes griezējasmēņus, apaloš zobainos asmeņus,

karbīda cietkausējuma asmeņus u.t.t. Ievērojami palielinās atsitiena risks, un pie liela ātruma uzgalis var tikt norauts un aizsviests. Neuzmanība var izraisīt nopietnas traumas vai par nāvi.



**BRĪDINĀJUMS:** Valdības Noteikumi paredz cita veida aizsardzību asmeņiem ar karbīda uzgali, kas nav pieejami griezējmašīnām — 360 grādu aizsardzība. Griezējmašīnām (šim zāģim) tiek lietoti dimanta asmeņi, tiem ir cita aizsardzības sistēma, kas nepasargā no apdraudējuma, ko rada asmeņi koksnes griešanai.



Lietojot šo griezējmašīnu ar asmeņi ar karbīda galu, tiek pārkāpti darba drošības noteikumi.

Sakarā ar bīstamību un neatliekamām apstākļiem, kas saistīti ar ugunsdzēsības un glābšanas operācijām, ko veic dažādi augsti kvalificēti valsts drošības spēki, drošības speciālisti (ugunsdzēsības dienests), Husqvarna apzinās, ka noteiktās ārkārtas situācijās viņi var izmantot griezējmašīnu ar asmeņiem, kam ir karbīda uzgalis, tā kā šādiem asmeņiem piemīt spēja sagriezt daudz dažāda veida šķēršļus un materiālus, kas neprasa laiku asmeņu vai mehānisma ielēgšanai. Izmantojot šo griezējmašīnu, noteikti nemiet vērā, ka atsitiena risks asmeņiem ar karbīda uzgali, ja tos neizmanto pareizi, ir lielāks nekā dimanta asmeņiem. Asmeņi ar karbīda uzgali var izsviest materiāla gabalus.

Šo iemeslu dēļ griezējmašīnu, kas aprīkota ar karbīda uzgali asmeņi, drīkst izmantot vienīgi augsti kvalificēti sabiedriskās drošības speciālisti, kuri apzinās riskus, kas saistīti ar tā lietošanu un izmanto to tikai neatliekamās apstākļos, kad ugunsdzēsības un glābšanas operācijām citi līdzekļi nav efektīvi vai ir neiedarbīgi. Griezējmašīnu, kas ir aprīkota ar karbīda uzgali asmeņi, nekādā gadījumā nedrīkst izmantot, lai zāģētu koksni, ja tā nav glābšanas operācija.

### Piedziņas vārpstas un paplākšņu ar atloku pārbaude



**IEVĒROJIET:** Izmantojiet tikai HUSQVARNA paplākšnes ar atloku, kuru diametrs ir vismaz 105 mm/4,1 collas.

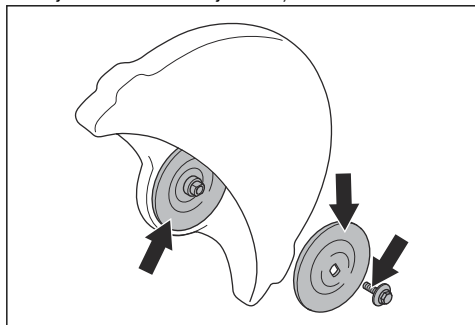




**BRĪDINĀJUMS:** Nelietojiet bojātas, nolietotas vai nefīras paplākšnes ar atloku. Izmantojiet tikai vienādu izmēru paplākšnes ar atloku. Izmantojot nepiemērotas paplākšnes ar atloku, var rasties griezējasmens bojājumi vai tas var kļūt vaļīgs.

Nomainiet griezējasmēni, pārbaudiet piedziņas asmeni un paplākšnes ar atlokiem.

1. Pārbaudiet, vai piedziņas vārpstas vītnes nav bojātas. Nomainiet bojātās daļas.

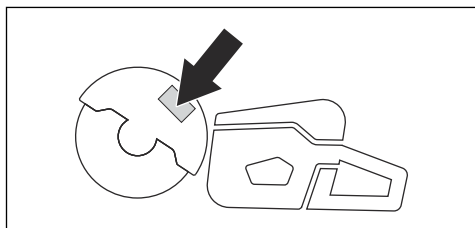


2. Nodrošiniet, lai griezējasmens un paplākšņu ar atlokiem saskares zonas nebūtu bojātas. Nomainiet bojātās daļas.
3. Nodrošiniet, lai paplākšnes ar atloku būtu tīras un atbilstošu izmēru.
4. Nodrošiniet, lai paplākšnes ar atloku brīvi kustētos uz piedziņas vārpstas.

## Ass bukses pārbaude

Ass bukses tiek lietotas, lai izstrādājumu uzstādītu griezējasmens centra atverē. Šis izstrādājums ir aprīkots ar vienu to tālāk norādītajiem veidiem ass buksi.

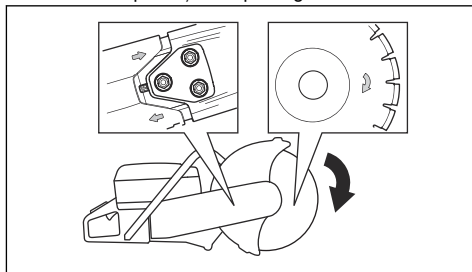
- Ass bukse, kuru var apgriezt otrādi un kura atbilst 20 mm/0,79 collu vai 25,4 mm/1 collas centra atverei.
- 25,4 mm/1 collas ass bukse.
- Uzlīmē uz asmens aizsarga ir norādīts, kāda ass bukse ir uzstādīta, kā arī ir norādīta izmantojamo griezējasmēņu specifikācija.



- Nodrošiniet, lai griezējasmens centra atveres izmēri atbilstu uzstādītajai ass buksēi. Centra atveres diametrs ir norādīts griezējasmens marķējumā.
- Izmantojiet tikai HUSQVARNA ražotās ass bukses.

## Griezējasmens griešanās virziena pārbaude

1. Skatiet bultiņas uz aizmugurējais siksnas aizsarga, kas norāda piedziņas vārpstas griešanās virzienu.



2. Skatiet bultiņu uz griezējasmens, kas norāda griezējasmens griešanās virzienu.
3. Pārliecinieties, vai virziena bultiņas uz griezējasmens un piedziņas vārpstas ir pavērstas vienā virzienā.

## Griezējasmens uzstādīšana

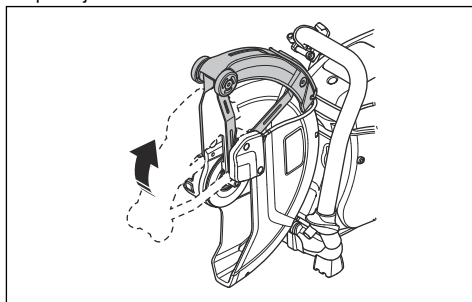


**BRĪDINĀJUMS:** Pārliecinieties, ka dzinējs ir izslēgts un apturēšanas slēdzis atrodas pozīcijā STOP.



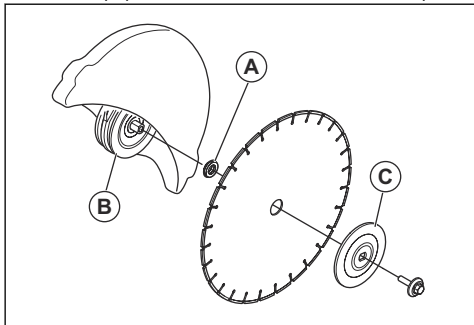
**BRĪDINĀJUMS:** Montējot šo produktu, obligāti izmantojiet aizsargcimdus.

1. Pārbaudiet paplākšnes ar atloku un piedziņas vārpstu. Skatiet: *Piedziņas vārpstas un paplākšņu ar atloku pārbaude lpp. 88.*
2. Atspiediet atpakaļ un turiet SmartGuard ievilkta pozīcijā.

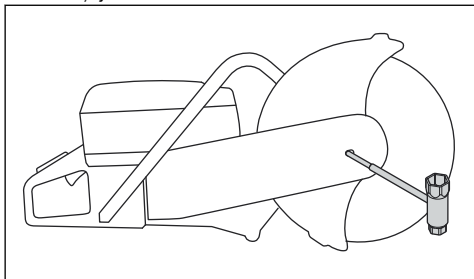


**Piezīme:** Šī darbība attiecas tikai uz K 770 SmartGuard.

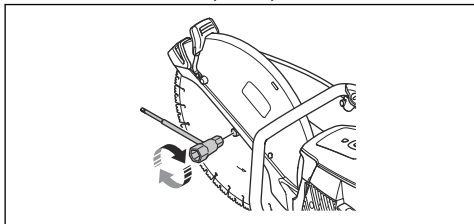
- Novietojiet griezējasmēni uz bukses (A) starp iekšējo paplāksni ar atloku (B) un paplāksni ar atloku (C). Grieziet paplāksni ar atloku, līdz tā turas uz vārpstas.



- Priekšējā siksnas aizsarga atverē ievietojiet instrumentu un grieziet griezējasmēni, līdz vārpsta nobloķējas.



- Pievelciet griezējasmēns skrūvi ar griezes momentu 25 Nm/18,5 mārc. uz pēdu apmēra.



## Griešanas galvas apvēršana otrādi (K 770, K 770 OilGuard, K 770 Rescue)



**BRĪDINĀJUMS:** Veiciet griešanu ar otrādi apvērstu griešanas galvu tikai tad, ja standarta procedūra nav iespējama.

Šim produktam ir apvēršama griešanas galva, kas ļauj veikt griešanu pie sienas vai zemes līmenī. Grieziet ar otrādi apvērstu griešanas galvu tikai tad, ja standarta procedūra nav iespējama. Ja griešanas galva ir

apvērsta, atsitiena gadījumā ir grūtāk vadīt šo produktu. Attālums starp griezējasmēni un produkta centru ir lielāks, tāpēc rokturis nav savietots ar griezējasmēni. Tas negatīvi ietekmē produkta līdzsvaru un apgrūtina šā produkta turēšanu, ja griezējasmēns tiek iespiests vai iesprūst atsitiena zonā. Skatiet: *Atsitieni lpp. 91.*

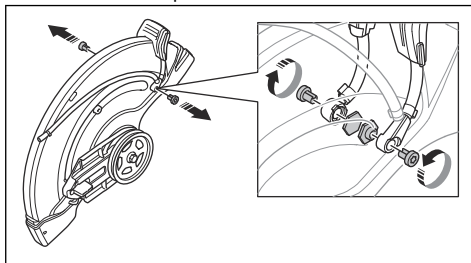


**BRĪDINĀJUMS:** Pārliecinieties, ka dzinējs ir izslēgts un apturēšanas slēdzis atrodas pozīcijā STOP.

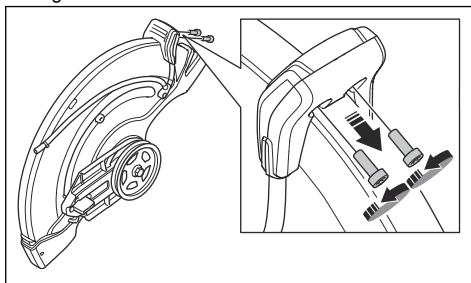


**BRĪDINĀJUMS:** Montējot šo produktu, obligāti izmantojiet aizsargcimdus.

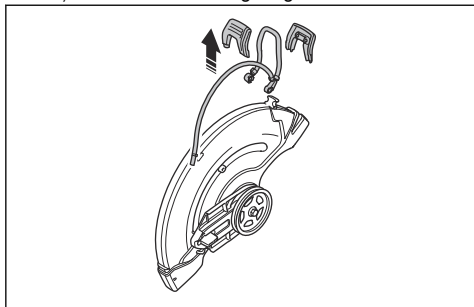
- Noņemiet griezējasmēni, priekšējo siksnas pārsegu un griešanas galvu. Skatiet 1.–5. darbību sadaļā *Dzentsiksnas nomaiņa lpp. 102.*
- Izskrūvējiet 2 skrūves, ar kurām ir piestiprināta smidzināšanas sprausla.



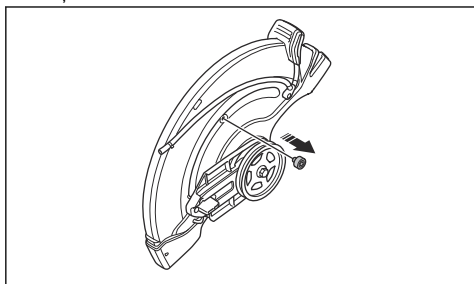
- Izskrūvējiet 2 skrūves no asmens aizsarga regulēšanas roktura.



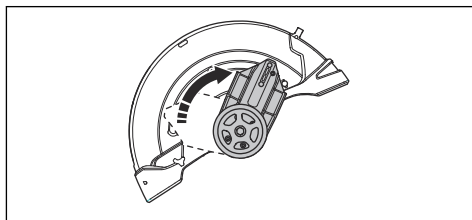
4. Noņemiet asmens aizsarga regulēšanas rokturi.



5. Noņemiet atdura uzmvu.

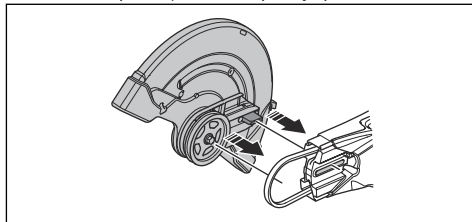


6. Pārvietojiet gultņu korpusu un uzstādiet atdura uzmvu.



7. Uzstādiet atdura uzmvu.

8. Uzstādiet piedziņas siksnu pretējā pusē.



9. Uzstādiet griešanas galvu un piedziņas siksnas pārsegu, skat. *Dzensiksnas nomainīšana lpp. 102.*

10. Uzstādiet smidzināšanas sprauslu un griezējasmēni, veicot darbības to noņemšanai pretējā secībā.

## Lietošana

### Ievads



**BRĪDINĀJUMS:** Pirms produkta lietošanas izlasiet un izprotiet drošības norādījumus.

### Atsitiens



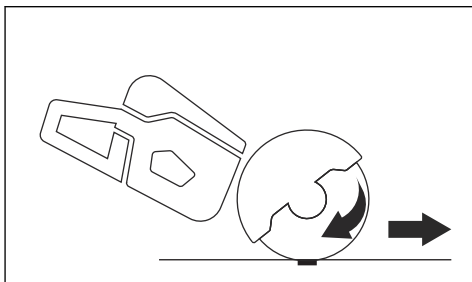
**BRĪDINĀJUMS:** Atsitienu ir pēkšņi un var būt ļoti spēcīgi. Jaudas griezējs rotācijas kustībā var tikt pamests uz augšu un atpakaļ uz lietotāja pusi, kas var radīt nopietnas vai pat letālas traumas. Pirms sākat lietot izstrādājumu, ir svarīgi saprast, kas rada atsitienu un kā no tā izvairīties.

Atsitiens ir pēkšņa augšupejoša mehāniska kustība, kas var rasties, ja asmens ir iekēries vai apturēts atsitienu zonā. Lielākā daļa atsitienu ir mazi un rada nelielus draudus. Taču atsitiens var būt ļoti spēcīgs un rotācijas kustībā jaudas griezējierīci var izmest uz augšu un atpakaļ virzienā uz lietotāju, kas var radīt nopietnas vai pat letālas traumas.

### Pretspēks

Griešanas laikā vienmēr rodas pretspēks. Spēks atvelk izstrādājumu asmens rotācijai pretējā virzienā.

Lielākoties šis spēks ir nenozīmīgs. Ja asmens ir iespiests vai iesprūdis, pretspēks var būt tik stiprs, ka jūs varat zaudēt kontroli pār spēka zāģi.

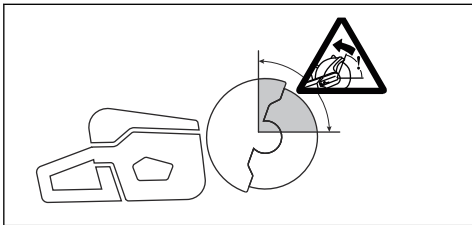


Nekādā gadījumā nepārvietojiet izstrādājumu, kad griešanas aprīkojums griežas. Žiroskopiskā inerce var traucēt paredzētajai kustībai.

### Atsitienu zona

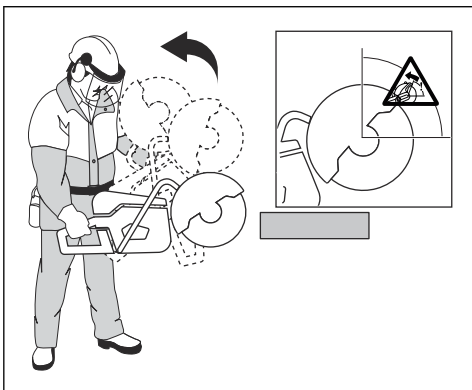
Nekad negrieziet asmens atsitienu zonā. Ja asmens ir iekēries vai apstājies atsitienu zonā, pretspēks spiedīs griezējmašīnu rotācijas kustībā uz augšu un atpakaļ,

virzienā uz lietotāju, kas var radīt nopietnus vai pat nāvīgus ievainojumus.



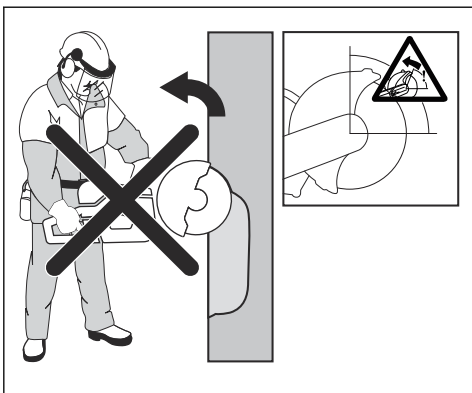
### Rotācijas atsitiens

Rotācijas atsitiens notiek, ja griezējasmēnim nav brīva kustība atsitienu zonā.



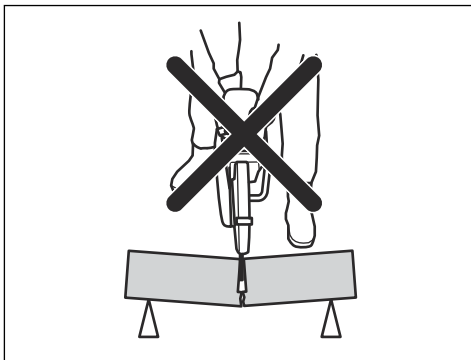
### Atsitiens uz augšu

Ja atsitienu zonu izmanto griešanai, tad griešanas laikā pretspēks liek asmenim virzīties uz augšu. Neizmantojiet atsitienu zonu. Lai izvairītos no atsitienu, izmantojiet asmeni apakšējo kvadrantu.



### Iestrēgšanas atsitiens

Iestrēgšana ir tad, kad griezējs aizveras un saspiež asmeni. Ja asmens ir iekēries vai apstājies, pretspēks var būt tik stiprs, ka jūs varat zaudēt pār jaudas griezējierīci.



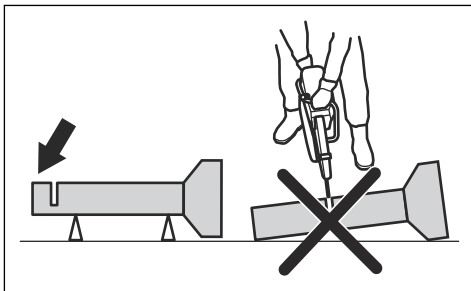
Ja asmens ir iekēries vai apstājies atsitienu zonā, pretspēks spiedīs griezējmašīnu rotācijas kustībā uz augšu un atpakaļ, virzienā uz lietotāju, kas var radīt nopietnus vai pat nāvīgus ievainojumus. Uzmanieties no darba materiāla iespējamās izkustēšanās. Ja darba materiāls nav pareizi atbalstīts un griešanas laikā kustas, tas var iespiest asmeni un radīt atsitienu.

### Cauruļu griešana

Griežot caurules, esiet īpaši piesardzīgi. Ja caurule nav kārtīgi atbalstīta un griezumam netiek turēts atvērts visā griešanas laikā, asmens var tikt iespiests. Īpaši uzmanieties, griežot cauruli ar paplašinātu galu vai cauruli tranšējā, kas, ja nav pareizi atbalstīta, var ieliekties un iespiest asmeni.

Ja caurule tiek ieliekta un aizvērta griezuma vietā, asmens tiek iespiests atsitienu zonā un var notikt spēcīgi atsitienu. Ja caurule ir atbalstīta pareizi, caurules gals pārvietojas uz leju, griezuma vieta atveras, un iespiešana nenotiek.

Nostipriniet cauruli, lai tā griešanas laikā neizkustētos. Nodrošiniet, lai griezumam atveras, lai nepieļautu asmens iespiešanu.



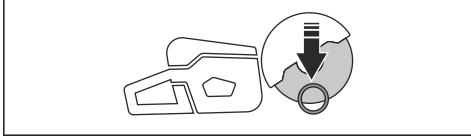
## Griešana mazākās caurulēs



**BRĪDINĀJUMS:** Ja asmens tiek iespiests atsitienu zonā, notiks spēcīgs atsitiens.

Ja caurule ir mazāka par izstrādājuma maksimālo griešanas dziļumu, griešanas darbību var veikt vienā paņēmienā: no augšas uz leju.

- Pārgrieziet cauruli no augšas līdz apakšai.



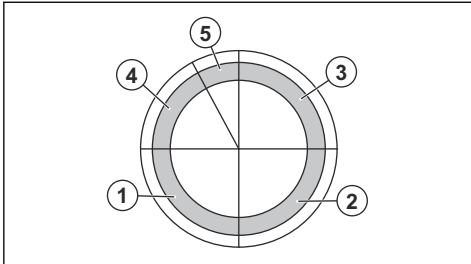
## Griešana lielākās caurulēs



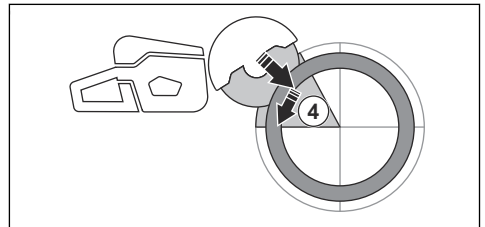
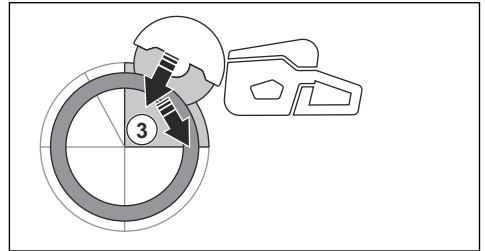
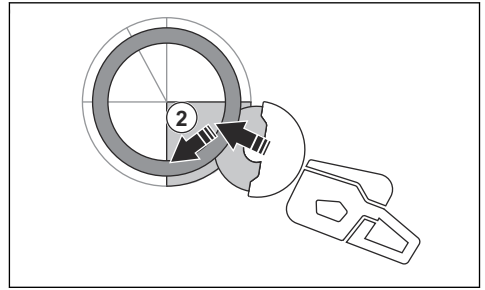
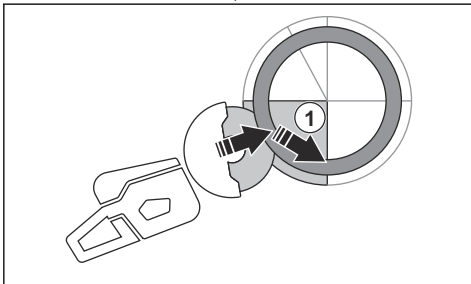
**BRĪDINĀJUMS:** Ja asmens tiek iespiests atsitienu zonā, tas radīs spēcīgu atsitienu.

Ja caurule ir lielāka par izstrādājuma maksimālo griešanas dziļumu un to nevar sarullēt, griešana jāsadala piecās darbībās.

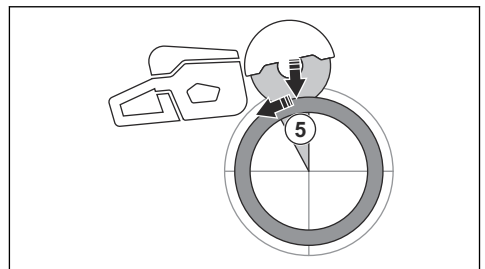
- Sadaliet cauruli piecās daļās. Atzīmējiet šīs daļas un griešanas līniju. Iegrieziet seklu vadrievu ap cauruli.



- Nogrieziet šīs daļas piecās darbībās griešanas virzienā, ko norāda bultiņas katrā darbībā.



- Veiciet galīgo atdalošo griezumu no caurules augšdaļas, velkot atpakaļ, neizmantojot asmens augšējo kvadrantu. Noregulējiet asmens aizsargu līdz galam uz priekšu, lai nodrošinātu maksimālu aizsardzību.



**BRĪDINĀJUMS:** Ja caurule ir pareizi atbalstīta, tā nedrīkst iespiest asmeni, atdalot cauruli 5. sadaļā. Tomēr esiet piesardzīgi, ja galīgās atdalīšanas laikā asmens tiek iespiests. Ja asmens tiek iespiests apakšdaļā, izstrādājums var tikt atvilks no operatora nevis rodas rotējošs atsitiens.

## Atsitienu novēršana



**BRĪDINĀJUMS:** Izvairieties no situācijām, kad pastāv atsitienu risks. Lietojot spēka zāģi, ievērojiet piesardzību un nodrošiniet, lai asmens nekad netiktu iespiests atsitienu zonā.



**BRĪDINĀJUMS:** Esiet uzmanīgs, ja ievietojat asmeni esošā griezumā vietā.

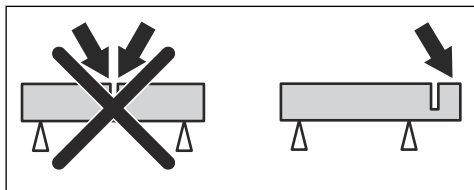


**BRĪDINĀJUMS:** Nodrošiniet, ka apstrādes materiāls nevar izkustēties griešanas laikā.



**BRĪDINĀJUMS:** Vienīgi jūs pats un pareiza darba tehnika var novērst atsitienu un ar tiem saistīto risku.

- Vienmēr atbalstiet darba virsmu, lai griezumam būtu vaļējs. Ja griezumam ir vaļējs, nav atsitienu. Ja griezumam aizveras un spiež asmeni, pastāv atsitienu risks.



## Pamata darba tehnika



**BRĪDINĀJUMS:** Nevelciet šo izstrādājumu uz vienu pusi. Tas var traucēt brīvai griezējasmens kustībai. Griezējasmens var salūzt un traumēt lietotāju vai citas personas.



**BRĪDINĀJUMS:** Neveiciet slīpēšanu ar griezējasmens sāniem. Griezējasmens var salūzt un traumēt lietotāju vai citas personas. Izmantojiet tikai griezējmalu.



**BRĪDINĀJUMS:** Pārbaudiet, vai griezējasmens ir pareizi uzstādīts tam nav bojājumu.



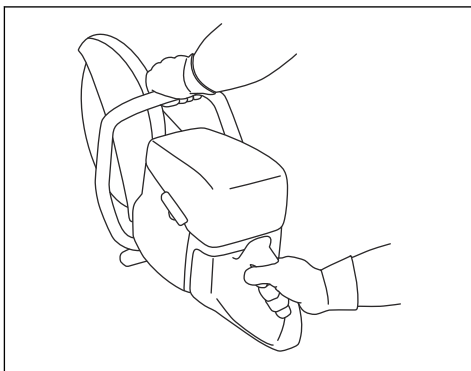
**BRĪDINĀJUMS:** Pirms turpināt griešanu jau esošā, ar atšķirīgu asmeni izveidotā griezumā, pārbaudiet, vai griezumam sprauga nav šaurāka par asmeni — šādā gadījumā iespējama

asmens iestrēgšana griešanas spraugā un atsitiens.

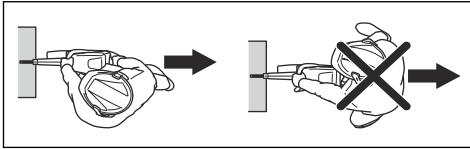


**BRĪDINĀJUMS:** Griežot metālu, var rasties dzirksteles, kas var izraisīt aizdegšanos. Nelietojiet izstrādājumu uzliesmojošu vielu vai gāzu tuvumā.

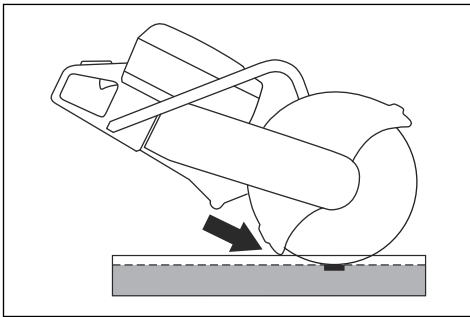
- Šis izstrādājums ir paredzēts griešanai ar līmētiem abrazīvajiem griezējasmensiem vai dimanta asmeņiem, kas paredzēti rokas instrumentiem ar lielu griešanās ātrumu. Izstrādājumu nedrīkst lietot kopā ar citu veidu asmeņiem un jebkura cita veida griešanai.
- Pārbaudiet, vai tiks izmantots griežamajam materiālam atbilstošs griezējasmens. Norādījumi ir atrodami sadaļā *Piemērotie griezējasmehi lpp. 86*.
- Negrieziēt azbesta materiālus.
- Motora darbības laikā turieties pēc iespējas tālāk no griezējasmens. Nemēģiniet apstādināt rotējošu asmeni ar kādu ķermeņa daļu. Nonākšanas saskarē ar rotējošu asmeni arī tad, ja dzinējs ir izslēgts, var izraisīt nopietnas traumas vai nāves iestāšanos.
- Pēc droseles mēlītes atļaišanas griezējasmens kādu laiku turpina griezties. Pirms šī izstrādājuma pārvietošanas vai nolikšanas ir jānodrošina, lai griezējasmens būtu apstājies. Ja ir nepieciešams ātri apturēt griezējasmehi, ļaujiet tam viegli saskarties ar cietu virsmu.
- Nepārvietojiet izstrādājumu, kamēr tā dzinējs darbojas.
- Turiet izstrādājumu ar abām rokām. Turiet šo izstrādājumu cieši satvertu, ar pirkstiem pilnībā aptverot izolētos plastmasas rokturus. Ar labo roku jātur aizmugurējais rokturis, bet ar kreiso roku — priekšējais rokturis. Visiem operatoriem jāizmanto šāds turēšanas veids. Spēka zāģi nedrīkst darbināt, turot ar tikai vienu roku.



- Stāviet paralēli griezējasmenim. Nestāviet tieši aiz tā. Ja notīks atsitiens, zāģis pārvietosies griezējasmens plaknē.

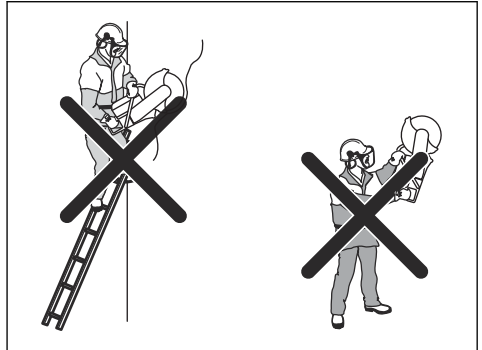


- Neatstājiet izstrādājumu bez uzraudzības, kad darbojas tā dzinējs. Pirms atstājat izstrādājumu, apturiet tā dzinēju un pārļiecinieties, vai nepastāv nejaušas iedarbināšanās risks.
- Izmantojiet asmens aizsarga regulēšanas rokturi, lai aizsarga aizmugurējo daļu noregulētu vienā līmenī ar griezamo virsmu. Aizsargs uztver griešanas procesā radušās šļakatas un dzirksteles un novirza tās prom no operatora. Griešanas aprīkojuma aizsargiem obligāti jābūt uzstādītiem izstrādājuma darbības laikā.

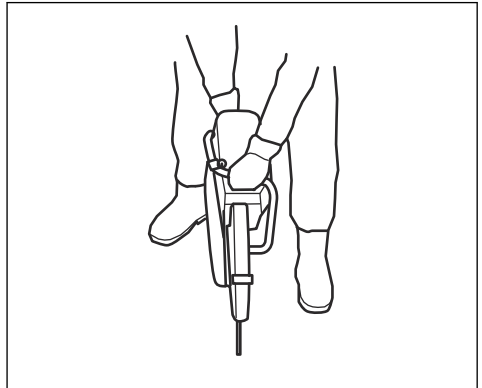


- Nekādā gadījumā neizmantojiet griešanai asmens atsitienu zonu. Norādījumi ir atrodami sadaļā *Atsitienu zona lpp. 91*.
- Šo izstrādājumu nedrīkst darbināt, kamēr darba zona nav atbrīvota un jūsu kājas un ķermenis neatrodas stabilā pozīcijā.
- Neizāģējiet objektus, kuri atrodas augstāk par plecu līniju.

- Neveiciet griešanu, stāvot uz kāpnēm. Ja griešanu nepieciešams veikt augstāk par pleciem, izmantojiet platformu vai sastatnes. Nesniedzieties pārāk tālu.

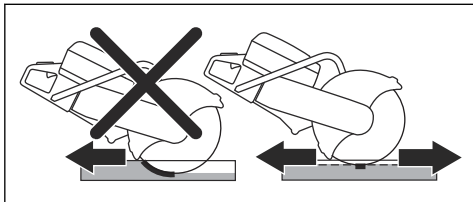


- Stāviet ērtā attālumā no apstrādājamā objekta
- Pārļiecinieties, ka griezējasmens var brīvi kustēties, kad tiek ieslēgts dzinējs.
- Rūpīgi lietojiet griezējasmeni ar lielu griešanās ātrumu (pilnībā atvērta drosele). Uzturiet pilnu ātrumu, līdz griešana tiek pabeigta.
- Ļaujiet izstrādājumam paveikt darbu. Nespiediet griezējasmeni.
- Vadiet izstrādājumu lejup vienā līmenī ar asmeni. Spiediens no sāniem var izraisīt asmens bojājumus un ir ļoti bīstams.



- Virziet asmeni lēnām uz priekšu un atpakaļ, lai nodrošinātu mazu kontaktvirsmu starp disku un griezamo materiālu. Tādējādi tiek nodrošināta

asmens temperatūras pazemināšana un efektīva griešana.



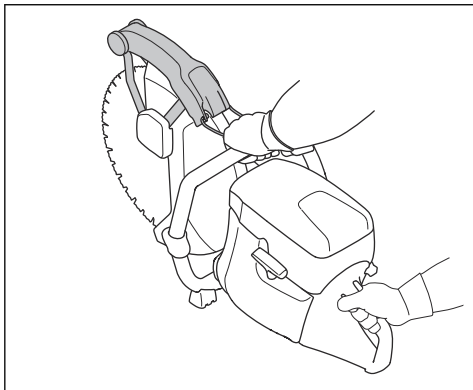
## Galvenie darba paņēmieni ar K 770 SmartGuard



**BRĪDINĀJUMS:** SmartGuard funkcija ir izslēgta, ja SmartGuard ir atvilks manuāli. Atvelciet SmartGuard manuāli tikai tad, ja tas ir nepieciešams un nav atsitienu riska.

SmartGuard nodrošina lielāku asmens aizsēgu. Tas samazina iespēju pieskarties asmenim atsitienu gadījumā.

- SmartGuard varat atvilkt manuāli, izmantojot SmartGuard rokturi.
- Turiet SmartGuard rokturi ar kreisās rokas pirkstu, ar pārējiem pirkstiem vienlaikus turot priekšējo rokturi.



## Putekļu apjoma samazināšana darbības laikā

Šim izstrādājumam ir mitrās griešanas komplekts, lai samazinātu kaitīgu putekļu nonākšanu gaisā darbības laikā. Mitrās griešanas komplektam ir mazs ūdens patēriņš.

- Kad vien iespējams, izmantojiet mitrajai griešanai paredzētos griešanasmašīnas ar ūdens dzesēšanu. Skatiet šeit: *Griešanasmašīni lpp. 86*.
- Noregulējiet ūdens spiedienu ar ventilu. Atbilstošā plūsma atšķiras atkarībā no uzdevuma veida.

- Pārļiecinieties, vai ūdens spiediens ir pareizs. Skatiet šeit: *Tehniskie dati lpp. 109*. Ja ūdens šļūtene tiek norauta ar spiediena spēku, piegādātais ūdens spiediens ir pārāk augsts.

## Degviela

Šim izstrādājumam ir divtaktu dzinējs.



**IEVĒROJIET:** Nepareiza veida degviela var sabojāt dzinēju. Izmantojiet benzīna un divtaktu dzinēja eļļas maisījumu.

## Divtaktu eļļa

- Lai uzlabotu rezultātus un veiktspēju, izmantojiet HUSQVARNA divtaktu dzinēja eļļu.
- Ja HUSQVARNA divtaktu dzinēja eļļa nav pieejama, izmantojiet kvalitatīvu divtaktu dzinēju eļļu, kas paredzēta motoriem ar gaisa dzesēšanu. Lai izvairītos no pareizu eļļu, sazinieties ar vietējo apkopes sniedzēju.



**IEVĒROJIET:** Nelietojiet divtaktu dzinēja eļļu, kas paredzēta ar ūdeni dzesējamiem piekarināmiem dzinējiem; šādu eļļu dēvē arī par piekarināmu dzinēju eļļu. Nelietojiet četrtaktu dzinējiem paredzētu eļļu.

## Iepriekš sajaukta degviela

- Lai uzlabotu veiktspēju un pagarinātu motora darbumūžu, izmantojiet HUSQVARNA iepriekš sajauktu alkilātu degvielu. Šī degviela satur mazāk ķīmisku vielu, salīdzinot ar parasto degvielu, tādējādi tiek samazināts kaitīgu izplūdes gāzu apjoms. Izmantojot šo degvielu, atliekvielu līmenis pēc sadegšanas ir zemāks, kas saglabā tīrus motora komponentus.

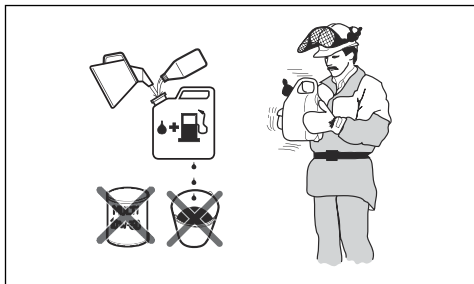
## Benzīna un divtaktu dzinēja eļļas sagatavošana

Benzīns, litri	Divtaktu dzinēja eļļa, litri
	<b>2% (50:1)</b>
5	0,10
10	0,20
15	0,30
20	0,40
ASV galons	ASV šķidruma unce
1	2½
2 1/2	6 ½





**IEVĒROJIET:** Samaisot mazu degvielas daudzumu, nelielas kļūdas var būtiski ietekmēt maisījuma attiecību. Rūpīgi nomēriet eļļas daudzumu un pārbaudiet, vai tiek iegūts pareizs maisījums.



1. Iepildiet pusi benzīna daudzuma tīrā degvielas tvertnē.
2. Pievienojiet visu daudzumu eļļas.
3. Sakratiet degvielas maisījumu.
4. Pievienojiet tvertnē pārējo benzīna daudzumu.
5. Rūpīgi sakratiet degvielas maisījumu.



**IEVĒROJIET:** Vienā reizē sajauciet degvielu, lai tās pietiek tikai 1 mēnesim.

## OilGuard

**Piezīme:** Attiecas tikai uz K 770, kuriem uzstādīts OilGuard (papildaprīkojums) un uzpildīts benzīna un HUSQVARNA divtaktu dzinēja eļļas maisījums.

- OilGuard ir iebūvēta sistēma, kuras sensori nosaka nepareizu degvielas maisījumu.
- Kad produkts darbojas, detektors 10 sekundēs nolasa degvielas maisījumu. Ja ir izmantots pareizs maisījums, produkts darbojas ar pareizo ātrumu. Ja ir izmantots nepareizs maisījums, produkts samazina dzinēja apgriezieni skaitu līdz 3800 apgr./min, lai novērstu dzinēja atteici.
- Lai nodrošinātu produkta darbību ar pareizo ātrumu, noliejiet nepareizo degvielas maisījumu. Skatiet: *Benzīna un divtaktu dzinēja eļļas sagatavošana lpp. 96*. Uzpildiet produktā pareizo degvielas maisījumu.

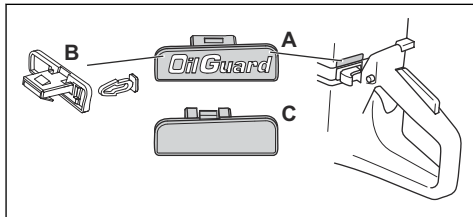
## OilGuard eļļa

Izmantojiet HUSQVARNA OilGuard eļļu, ja lietojat OilGuard sistēmu. OilGuard eļļai ir īpaša krāsa, kas vajadzīga OilGuard sistēmas pareizai darbībai.

## OilGuard izslēgšana

**Piezīme:** Salauzts indikatora rādītājs norāda, ka OilGuard sistēma ir izslēgta. Salauzto indikatora rādītāju vairs nevar izmantot, lai ieslēgtu OilGuard sistēmu.

OilGuard spraudnis (A) un zilais indikatora rādītājs (B) tvertnē ir uzstādīti rūpnīcā. OilGuard vāks (C) ir atsevišķa rezerves daļa. Ja nevarat piekļūt OilGuard eļļai, izslēdziet OilGuard sistēmu.



1. Izmantojot skrūvgriezi, izņemiet OilGuard spraudni (A).
2. Noņemiet zilo indikatora rādītāju (B).
3. Ievietojiet tvertnē OilGuard vāku (C).

## OilGuard sistēmas ieslēgšana

**Piezīme:** Salauzto indikatora rādītāju nevar izmantot, lai atkal ieslēgtu OilGuard sistēmu. Jaunu indikatora rādītāju varat saņemt kā rezerves daļu. Indikatora rādītāja rezerves daļa ir pelēkā krāsā, lai norādītu, ka pēc tam, kad produkts ir atstājis rūpnīcu, OilGuard sistēma ir izslēgta.

1. Noņemiet no tvertnes OilGuard vāku. Skatiet: *OilGuard izslēgšana lpp. 97*
2. Pievienojiet pelēko indikatora rādītāju OilGuard spraudnim.
3. Ievietojiet tvertnē OilGuard spraudni.

## Degvielas uzpildīšana



**IEVĒROJIET:** Neizmantojiet benzīnu, kura oktānskaits ir mazāks par 90 RON (87 AKI). Tas izraisa šī izstrādājuma bojājumus.

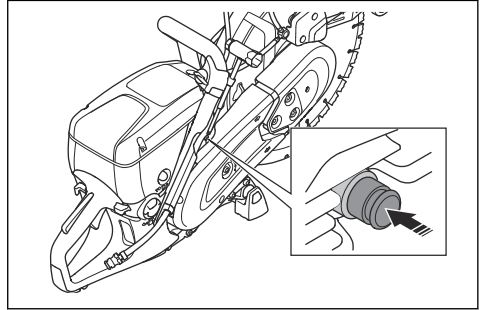


**IEVĒROJIET:** Neizmantojiet benzīnu, kurā etanola koncentrācija pārsniedz 10% (E10). Tas izraisa šī izstrādājuma bojājumus.

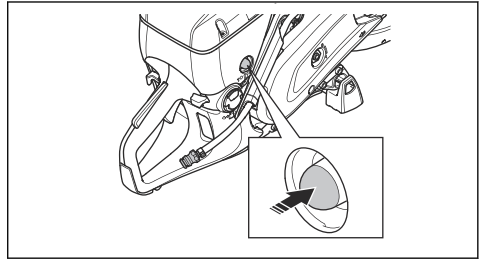
**Piezīme:** Mainot degvielas veidu, noteiktos gadījumos ir nepieciešama karburatora regulēšana.

- Ja bieži lietojat izstrādājumu ar ilgstošiem augstiem dzinēja apgriezieniem, izmantojiet benzīnu ar augstāku oktānskaitli.
1. Lēni atveriet degvielas tvertnes vāciņu, lai samazinātu spiedienu.
  2. Lēni uzpildiet ar degvielas kannu. Ja esat izšakstījis degvielu, noīriet to ar drāniņu un ļaujiet atlikušajai degvielai nožūt.
  3. Noīriet vietu ap degvielas tvertnes vāciņu.
  4. Pīlnībā piegrieziet degvielas tvertnes vāciņu. Ja degvielas tvertnes vāciņš nav piegriezts, pastāv aizdegšanās risks.
  5. Pirms iedarbināšanas pārvietojiet izstrādājumu vismaz 3 m (10 pēdu attālumā) no vietas, kur veicāt uzpildi.

3. Nospiediet dekompresijas vārstu, lai samazinātu spiedienu cilindrā. Kad produkts ir iedarbināts, dekompresijas vārsts automātiski atgriežas sākotnējā pozīcijā.



4. Nospiediet gaisa pumpīti 6 reizes, līdz pūslītis ir piepildīts ar degvielu.

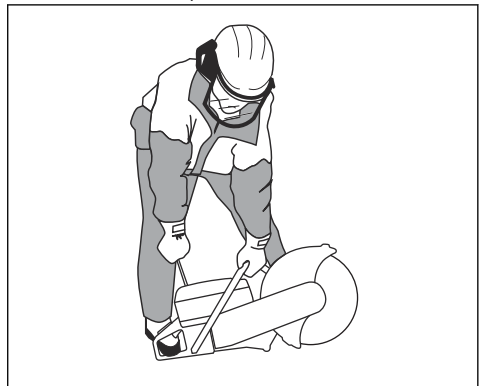


5. Ar kreiso roku turiet priekšējo rokturi.
6. Novietojiet labās kājas pēdu uz aizmugurējā roktura, spiežot produktu pie zemes.



**BRĪDINĀJUMS:** Netiniet startera auklu ap roku.

7. Lēnām velciet startera auklu ar labo roku, līdz ir jūtama pretestība, saslēdzoties startera zobsajūgam. Pēc tam velciet nepārtraukti un ātri.

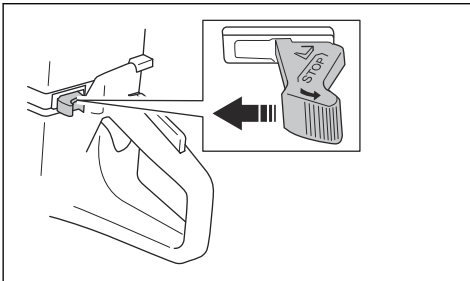


## Produkta iedarbināšana, ja dzinējs ir auksts

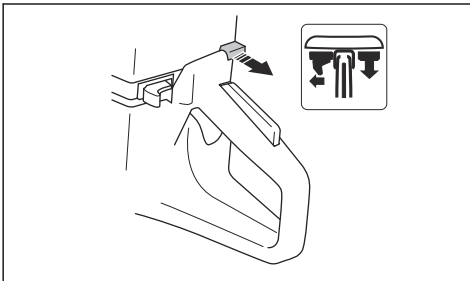


**BRĪDINĀJUMS:** Pārliedzieties, vai griezējasmens griežas brīvi. Tas sāk griezties pēc dzinēja iedarbināšanas.

1. Pārliedzieties, vai slēdzis STOP atrodas pozīcijā pa kreisi.



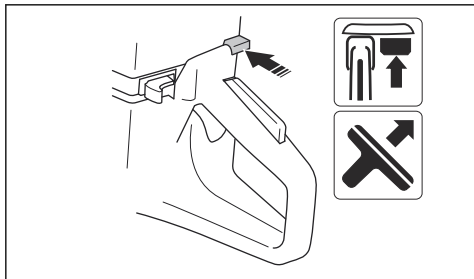
2. Lai droseli iestatītu iedarbināšanas pozīcijā, līdz galam atvelciet gaisa vārsta vadības ierīci.



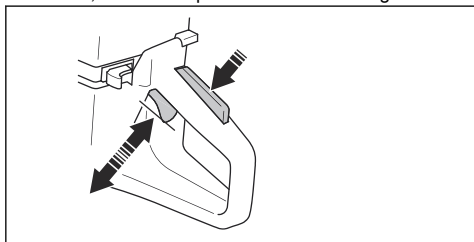


**IEVĒROJIET:** Nevelciet startera auklu līdz galam un neatļaidiet startera auklas rokturī, kad aukla ir izvilkta. Pretējā gadījumā produktu var sabojāt.

8. Pēc dzinēja iedarbināšanas nospiediet droseli vadības ierīci. Ja gaisa vārsts ir pilnībā izvilkts, dzinējs pārtrauks darboties pēc pāris sekundēm. Ja dzinējs apstājas, vēlreiz pavelciet startera auklas rokturī.



9. Spiediet droselles mēlīti, lai izslēgtu palaišanas droseli, un iestatiet produktu darbībai tukšgaitā.

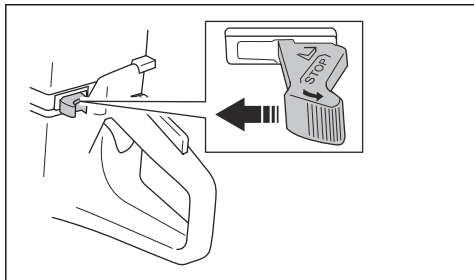


## Produkta iedarbināšana, ja dzinējs ir auksts

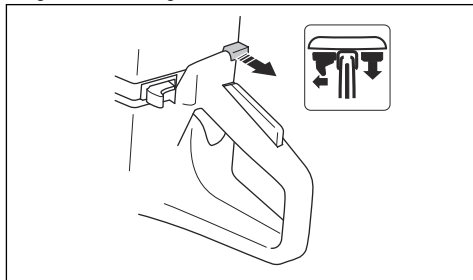


**BRĪDINĀJUMS:** Pārliedzieties, vai griezējasmens griežas brīvi. Tas sāks griezties pēc dzinēja iedarbināšanas.

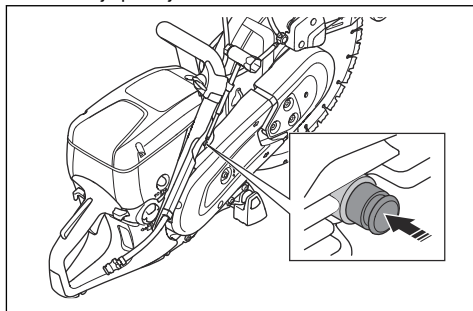
1. Pārliedzieties, vai slēdzis STOP atrodas pozīcijā pa kreisi.



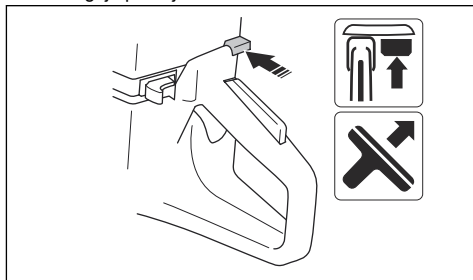
2. Lai droseli iestatītu iedarbināšanas pozīcijā, līdz galam atvelciet gaisa vārsta vadības ierīci.



3. Spiediet dekompresijas vārstu, lai samazinātu spiedienu cilindrā. Kad produkts ir iedarbināts, dekompresijas vārsts automātiski atgriežas sākotnējā pozīcijā.



4. Lai gaisa vārstu atspējotu, bīdiet gaisa vārsta vadības ierīci. Iedarbināšanas droseli paliek attiecīgajā pozīcijā.

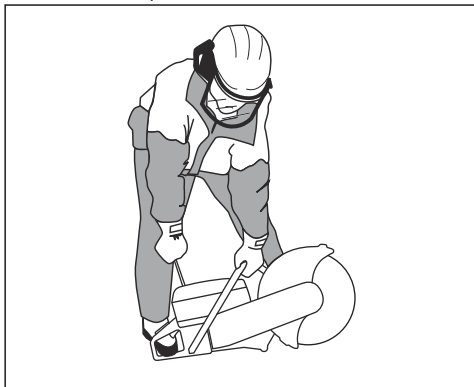


5. Ar kreiso roku turiet priekšējo rokturī.
6. Novietojiet labās kājas pēdu uz aizmugurējā roktura, spiežot produktu pie zemes.



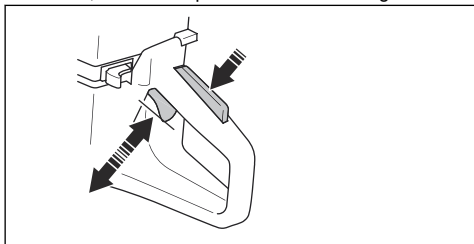
**BRĪDINĀJUMS:** Netiniet startera auklu ap roku.

7. Lēnām velciet startera auklu, līdz ir jūtama pretestība, saslēdzoties startera zobsajūgam. Pēc tam velciet nepārtraukti un ātri.



**IEVĒROJIET:** Nevelciet startera auklu līdz galam un neatlaidiet startera auklas rokturi, kad aukla ir izvilkta. Pretējā gadījumā produktu var sabojāt.

8. Spiediet droseles mēfīti, lai izslēgtu palaišanas droseli, un iestatiet produktu darbībai tukšgaitā.

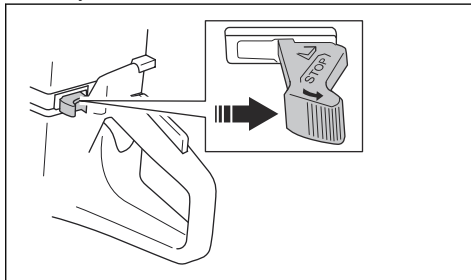


## Produkta izslēgšana



**BRĪDINĀJUMS:** Pēc tam, kad motors ir izslēgts, griezējasmens kādu laiku turpina griezties. Pārliecinieties, vai griezējasmens var brīvi griezties, līdz tas pilnībā apstājas. Ja ir nepieciešams ātri apturēt griezējasmēni, ļaujiet tam viegli saskarties ar cietu virsmu. Pastāv smagu traumu gūšanas risks.

- Pārbīdiet slēdzi STOP pozīcijā pa labi, lai apturētu dzinēju.



## Apkope

### Ievads



**BRĪDINĀJUMS:** Pirms ķēdes zāga apkopes veikšanas izlasiet un izprotiet sadaļu par drošības pasākumiem.

Lai veiktu visus izstrādājuma apkopes un remonta darbus, ir nepieciešama īpaša apmācība. Mēs nodrošinām profesionāla remonta un apkopes pieejamību. Ja jūsu izplatītājs nav servisa pārstāvis,

vērsieties pie viņa, lai iegūtu informāciju par tuvāko servisa pārstāvi.

Lai iegādātos rezerves daļas, sazinieties ar HUSQVARNA izplatītāju vai servisa pārstāvi.

### Apkopes grafiks

Apkopes grafikā ir norādīta šim produktam nepieciešamā tehniskā apkope. Intervālus aprēķina atbilstoši produkta ikdienas lietošanai.

	Katru dienu	Reizi nedēļā	Reizi mēnesī	Reizi gadā:
<b>Tīrīšana</b>	Ārējā tīrīšana		Aizdedzes svece	
	Aukstā gaisa ieplūde		Degvielas tvertne	

	Katru dienu	Reizi nedēļā	Reizi mēnesī	Reizi gadā:
<b>Darbības pārbaude</b>	Vispārēja pārbaude	Vibrāciju slāpēšanas sistēma*	Degvielas sistēma	
	Degvielas noplūdes	Slāpētājs*	Gaisa filtrs	
	Ūdens piegādes sistēma	Piedziņas siksnā	Sajūgs	
	Droseles blokators*	Karburators		
	Apturēšanas slēdzis*	Startera korpuss		
	Asmens aizsargs un Smart-Guard*			
	Griezējasmens**			
<b>Nomainīt</b>				Degvielas filtrs
* Skatiet <i>Izstrādājuma drošības ierīces lpp. 83.</i>				
** Skatiet <i>Griezējasmēni lpp. 86.</i>				

## Ārēja tīrīšana

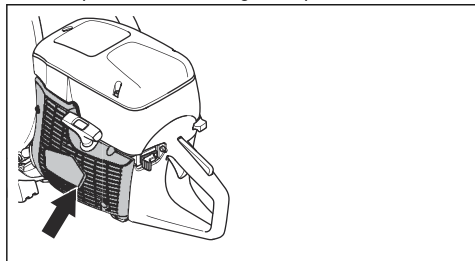
- Pēc katras lietošanas dienas noskalojiet šī izstrādājuma ārieni ar siltu ūdeni. Ja nepieciešams, lietojiet suku.

## Gaisa ielplūdes tīrīšana



**IEVĒROJIET:** Ja gaisa ielplūde ir netīra vai nosprostota, produkts pārkarst. Tas var izraisīt virzuļa un cilindra bojājumus.

- Ja nepieciešams, iztīriet gaisa ielplūdi.



- Likvidējiet nosprostojumus, kā arī notīriet netīrumus un putekļus, izmantojot suku.

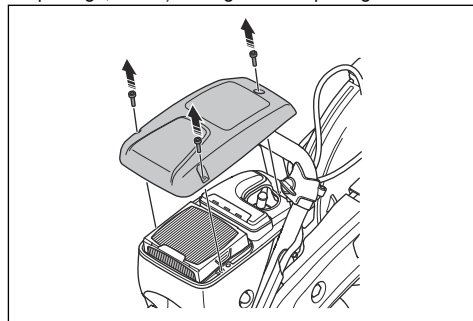
## Aizdedzes sveces pārbaude



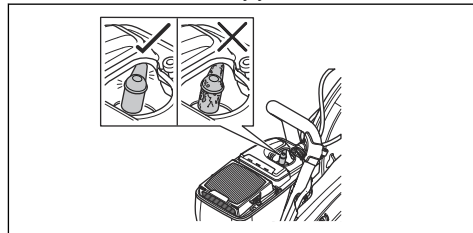
**IEVĒROJIET:** Vienmēr lietojiet ieteikto aizdedzes sveces tipu. Nepareizas aizdedzes sveces izmantošana var izraisīt virzuļa un cilindra bojājumus. Ieteikumu attiecībā uz aizdedzes sveci skatiet: *Tehniskie dati lpp. 109.*

Pārbaudiet aizdedzes sveci, ja produktam nepietiek jaudas, tā iedarbināšana ir apgrūtināta vai tā darbība tukšgaitā nav apmierinoša.

- Atskrūvējiet vaļīgāk 3 skrūves, kas notur gaisa filtra pārsegu, un noņemiet gaisa filtra pārsegu.



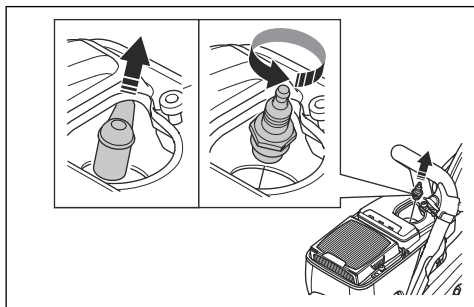
- Pārļiecinieties, vai aizdedzes sveces uzgalim un aizdedzes vadam nav bojājumu.



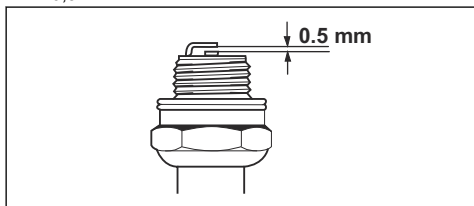


**BRĪDINĀJUMS:** Bojāts aizdedzes sveces uzgalis un aizdedzes vads var radīt elektriskās strāvas triecienu.

3. Ja aizdedzes svece ir netīra, notīriet to.
4. Atvienojiet aizdedzes sveces uzgali un noņemiet aizdedzes sveci.



5. Pārbaudiet, vai aizdedzes sveces elektrodu atstarpe ir 0,5 mm.



6. Ja nepieciešams, nomainiet aizdedzes sveci.

## Vispārējās pārbaudes veikšana

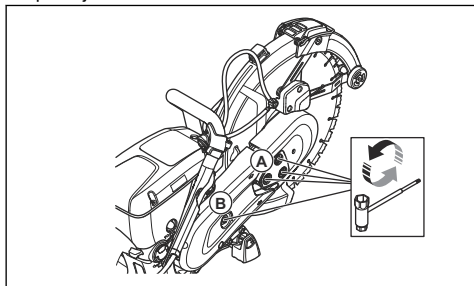
- Pārliedziniet, vai visi uzgriežņi un skrūves uz izstrādājuma ir pareizi pievilkti.

## Dzensiksnas nomaiņa

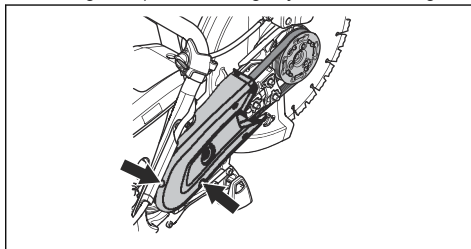


**BRĪDINĀJUMS:** Nelietojiet produktu, ja nav uzstādīti visi aizsargi un pārsegi.

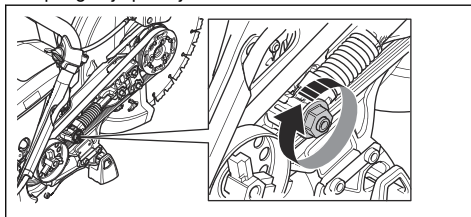
1. Atļaidiet valīgāk priekšējā siksna aizsarga (A) 3 uzgriežņus un pagrieziet siksna spriegotāju (B) pozīcijā "0".



2. Noņemiet priekšējo siksna aizsargu.
3. Izskrūvējiet 2 skrūves no aizmugurējā siksna aizsarga. Noņemiet aizmugurējo siksna aizsargu.



4. Nomainiet dzensiksnu. Pagrieziet siksna spriegotāju pozīcijā "1".

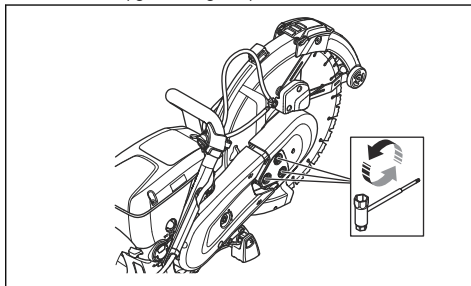


5. Uzstādi 2 siksna aizsargus, izpildot darbības pretējā secībā.
6. Noregulējiet piedziņas siksna spriegojumu. Skatiet: *Piedziņas siksna spriegojuma regulēšana lpp. 102.*

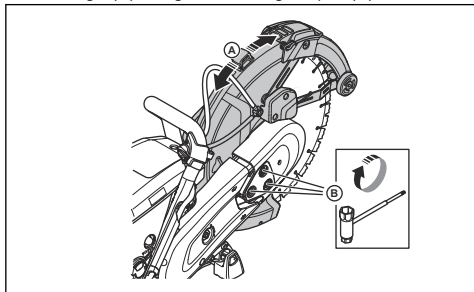
## Piedziņas siksna spriegojuma regulēšana

**Piezīme:** Pēc 1 vai 2 degvielas tvertņu satura izlietošanas noregulējiet jaunās piedziņas siksna spriegojumu.

1. Atļaidiet valīgāk 3 uzgriežņus.



- 3–5 reizes augšup un lejup kustīniet asmens aizsargu (A). Piegrieziet 3 uzgriežņus (B).



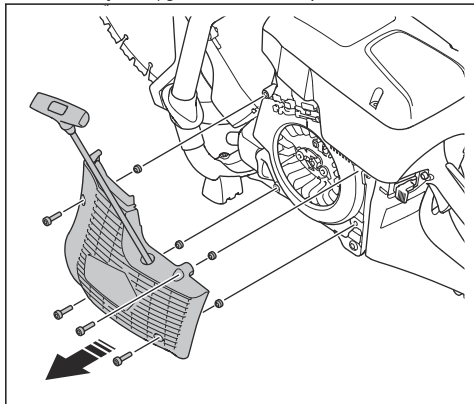
## Startera korpuss



**BRĪDINĀJUMS:** Nomainot startera atsperi vai startera auklu, vienmēr ievērojiet piesardzību un izmantojiet acu aizsarglīdzekļus. Kad startera atspere ir ielīta startera korpusā, tā ir iespriegota. Startera atspera var izsprāgt ārā un radīt traumas.

## Startera korpusa noņemšana

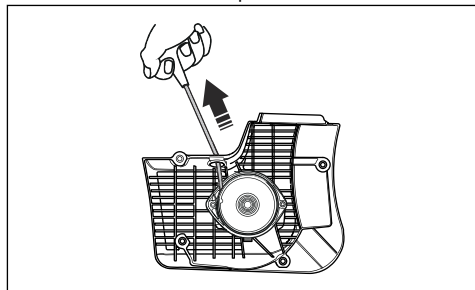
- Atskrūvējiet vaļīgāk 4 startera korpusa skrūves.



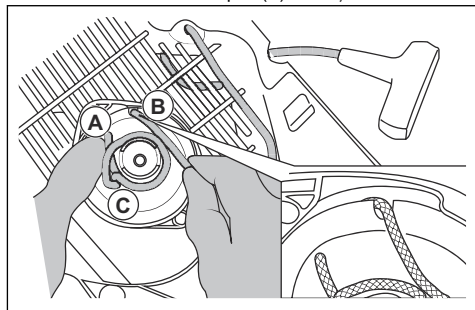
- Noņemiet startera korpusu.

## Bojātas startera auklas nomaīņa

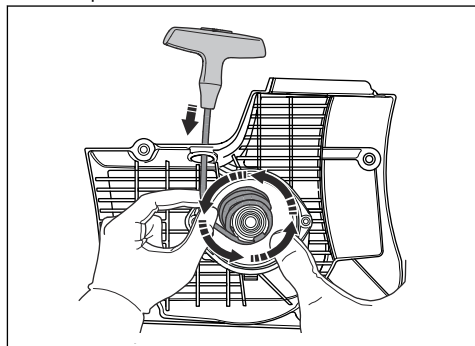
- Izvelciet startera auklu apm. 30 cm.



- Turiet startera auklas spoli (A) ar iekšķi.

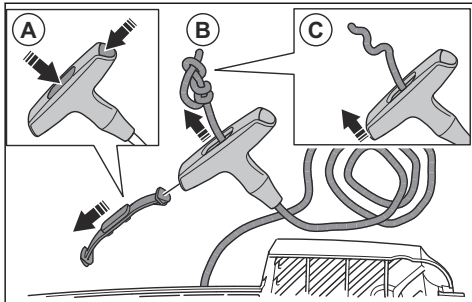


- Ievietojiet startera auklu startera spoles ierobā (B).
- Aplieciet startera auklu ap metāla uznavu (C).
- Ļaujiet startera spolei lēni griezties un startera auklai tīties ap metāla uznavu.



- Noņemiet startera auklu no metāla uznavas.

7. Noņemiet vāciņu no startera auklas roktura (A).



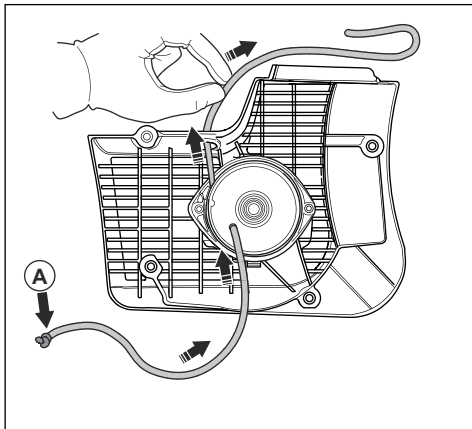
8. Pavelciet startera auklu augšup caur rokturi (B).

9. Atlaidiet mezglu (C).

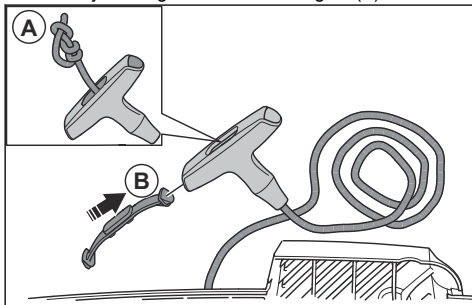
10. Noņemiet startera auklu.

11. Nodrošiniet, lai saspiedējatspere būtu tīra un nebojāta.

12. Ievietojiet jaunu startera auklu (A) startera korpusa atverē.



13. Izvelciet startera auklu caur startera auklas rokturi un izveidojiet mezglu startera auklas galā (A).

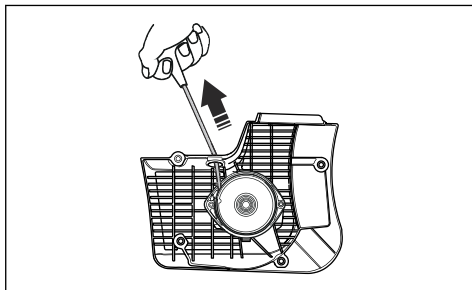


14. Uzliецiet vāciņu uz startera auklas roktura (B).

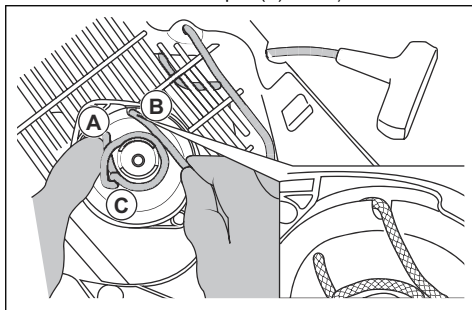
15. Noregulējiet startera atsperes spriegojumu. Skatiet: *Startera atsperes spriegojuma regulēšana lpp. 104.*

## Startera atsperes spriegojuma regulēšana

1. Izvelciet startera auklu.

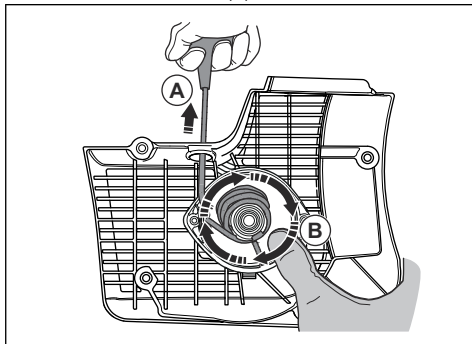


2. Turiet startera auklas spoli (A) ar īkšķi.



3. Ievietojiet startera auklu ierobā (B) un tiniet ap metāla uznavu (C).

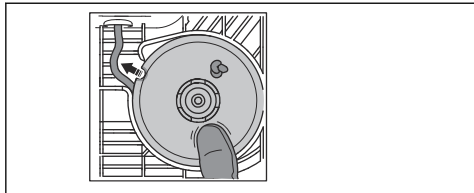
4. Izvelciet startera auklu (A).



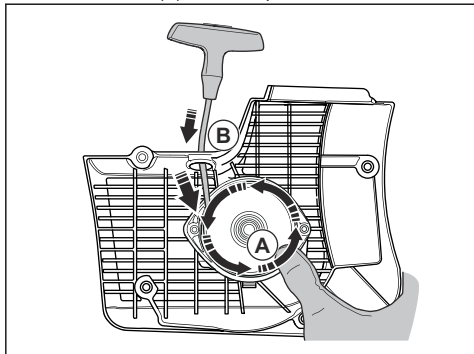
5. Ar īkšķi piespiediet startera spoli (B), lai startera auklu turētu izvilkta stāvoklī.



6. Atbrīvojiet startera auklu no ieroba.



7. Atlaidiet īkšķi, atbrīvojot startera spoli (A) un ļaujot startera auklai (B) tīties uz spoles.



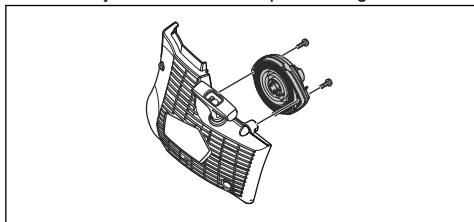
8. Izvelciet startera auklu līdz galam, lai pārbaudītu, vai startera atsperē nav tās galējā pozīcijā. Nodrošiniet, lai startera spoli varētu pagriezt par pusi apgrieziena vai vairāk, pirms startera atsperē aptur kustību.

## Atsperes mezgla demontāža



**BRĪDINĀJUMS:** Noņemot atsperes mezglu, vienmēr izmantojiet acu aizsarglīdzekļus. Pastāv acu traumu gūšanas risks, it īpaši gadījumā, ja atsperē saplīst.

1. Izskrūvējiet 2 skrūves no atsperes mezgla.



2. Ar skrūvgriezi uzspiediet uz fiksatoriem 2 kronšteinus.

## Atsperes mezgla tīrīšana



**IEVĒROJIET:** Nenoņemiet atsperi no atsperes mezgla.

1. Izpūstiet atsperi ar saspiestu gaisu, līdz tā ir tīra.
2. Mazliet ieeļļojiet atsperi.

## Atsperes mezgla uzstādīšana

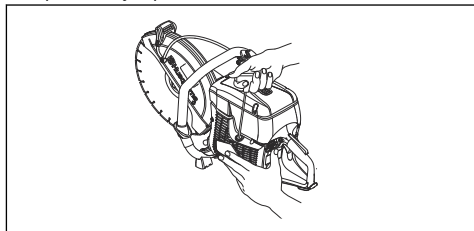
- Montāžu veiciet secībā, kas pretēja *Atsperes mezgla demontāža lpp. 105* darbību secībai.

## Startera korpusa uzstādīšana



**IEVĒROJIET:** Startera aizturiem jāatrodas pareizā pozīcijā pret startera spoles uznavu.

1. Novietojiet startera korpusu pret izstrādājumu.
2. Lēni velciet un atlaidiet startera auklu, līdz startera spole fiksējas pie startera aizturiem.



3. Piegrieziet 4 startera korpusa skrūves.

## Karburatora pārbaude

**Piezīme:** Karburators ir aprīkots ar stingrām adatām, kas nodrošina, lai šis izstrādājums vienmēr saņemtu pareizu degvielas un gaisa maisījumu.

1. Pārbaudiet gaisa filtru. Skatiet šeit: *Gaisa filtra pārbaude lpp. 106*
2. Ja nepieciešams, nomainiet gaisa filtru.
3. Ja joprojām krītas dzinēja jauda vai ātrums, vērsieties pie sava HUSQVARNA apkalpošanas pakalpojumu sniedzēja.

## Degvielas sistēmas pārbaude

1. Nodrošiniet, lai degvielas tvertnes vāciņš un tā blīvējums nebūtu bojāts.
2. Pārbaudiet degvielas cauruli. Ja degvielas caurule ir bojāta, nomainiet to.

## Tukšgaitas apgriezienu skaita regulēšana



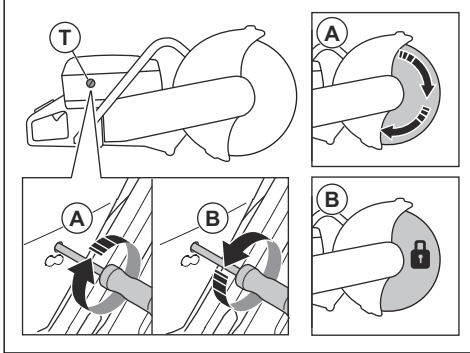
**BRĪDINĀJUMS:** Ja griezējasmens griežas, kad šis instruments darbojas tukšgaitā, vērsieties pie sava apkalpošanas pakalpojumu sniedzēja. Nelietojiet šo izstrādājumu, kamēr tukšgaitas ātrums nav

precīzi noregulēts vai nav veikts izstrādājuma remonts.

jūsu veselībai. Atbrīvojieties no gaisa filtriem pareizā veidā.

**Piezīme:** Informāciju par ieteicamo tukšgaitas apgriezumu skaitu skatiet šeit: *Tehniskie dati lpp. 109.*

1. Iedarbiniet dzinēju.
2. Pārbaudiet tukšgaitas apgriezumu skaitu. Ja karburators ir pareizi noregulēts, griezējasmens negriežas, kad dzinējs darbojas tukšgaitā.
3. Tukšgaitas apgriezumu regulēšanai izmantojiet T skrūvi.



- a) Grieziet skrūvi pulksteņrādītāju kustības virzienā, līdz asmens sāk griezties (A).
- b) Grieziet skrūvi pretēji pulksteņrādītāju kustības virzienam, līdz asmens beidz griezties (B).

## Degvielas filtrs

Degvielas filtrs ir uzstādīts degvielas tvertnē. Degvielas filtrs nepieļauj piesārņojuma nonākšanu degvielas tvertnē degvielas uzpildīšanas laikā. Degvielas filtrs ir jānomaina reizi gadā vai biežāk, ja tas kļūst nosprostots.



**IEVĒROJIET:** Nedrīkst veikt degvielas filtra tīrīšanu.

## Gaisa filtra pārbaude

**Piezīme:** Pārbaudiet gaisa filtru tikai tad, ja dzinēja jauda samazinās.

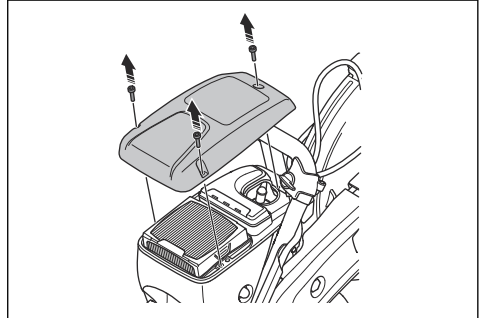


**IEVĒROJIET:** Izņemot gaisa filtru, ievērojiet piesardzību. Daļiņas, kas iekrīt karburatora iepildūdē, var izraisīt bojājumus.

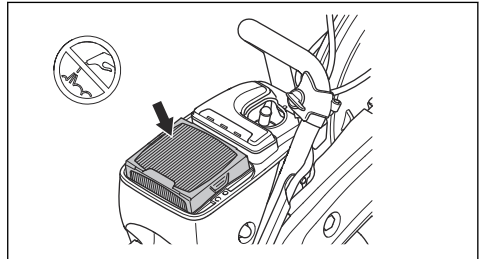


**BRĪDINĀJUMS:** Mainot gaisa filtru, izmantojiet apstiprinātus elpceļu aizsarglīdzekļus. Gaisa filtra putekļi ir bīstami

1. Atskrūvējiet vaļīgāk 3 skrūves, kas fiksē gaisa filtra pārsegu.

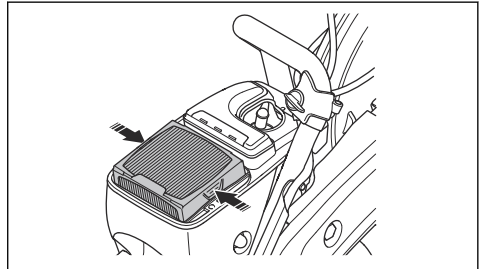


2. Noņemiet gaisa filtra pārsegu.
3. Pārbaudiet gaisa filtru un, ja nepieciešams, nomainiet to.



**IEVĒROJIET:** Netīriet gaisa filtru un nepūti uz to saspiestu gaisu. Pretējā gadījumā filtrs tiks sabojāts.

4. Nomainiet gaisa filtru, ja nepieciešams.
  - a) Izņemiet gaisa filtru.



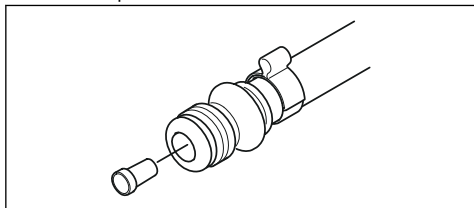
- b) Uzstādiat jauno gaisa filtru.

5. Piestipriniet gaisa filtra pārsegu un pievelciet 3 skrūves.

## Ūdens padeves sistēmas pārbaude

1. Pārbaudiet asmens aizsarga sprauslas un nodrošiniet, lai tās nebūtu nosprostotas.

2. Veiciet nepieciešamo tīrīšanu.
3. Pārbaudiet ūdens savienotāja filtru. Pārlicinieties, vai tas nav nosprostots.
4. Veiciet nepieciešamo tīrīšanu.
5. Pārbaudiet šļūtenes un pārlicinieties, vai tās nav bojātas.



## Problēmu novēršana

Problēma	Cēlonis	Iespējamie risinājumi
Produkts nesāk darboties.	Iedarbināšanas procedūra nav veikta pareizi.	Skatiet: <i>Produkta iedarbināšana, ja dzinējs ir auksts lpp. 98</i> un <i>Produkta iedarbināšana, ja dzinējs ir auksts lpp. 99</i> .
	Apturēšanas slēdzis ir pozīcijā pa labi (STOP).	Nodrošiniet, lai apturēšanas slēdzis (STOP) atrastos pozīcijā pa kreisi.
	Degvielas tvertnē nav degvielas.	Uzpildiet degvielu.
	Ir bojāta aizdedzes svece.	Nomainiet aizdedzes sveci.
	Sajūga bojājums.	Sazinieties ar apkopes pārstāvi.
Griezējasmens griežas tukšgaitā.	Apgrīezienu skaits tukšgaitā ir pārāk liels.	Noregulējiet tukšgaitas apgrīezienu skaitu.
	Sajūga bojājums.	Sazinieties ar apkopes pārstāvi.
Griezējasmens negriežas, kad operators darbina droseli.	Siksna ir pārāk vaļīga vai bojāta.	Nospriegojiet siksnu vai nomainiet siksnu ar jaunu
	Sajūga bojājums.	Sazinieties ar apkopes pārstāvi.
	Griezējasmens ir uzstādīts nepareizi.	Nodrošiniet, lai griezējasmens būtu uzstādīts pareizi.
Produktam nepietiek jaudas, kad operators mēģina to pānākt, izmantojot droseli.	Aizsērējis gaisa filtrs.	Pārbaudiet gaisa filtru. Ja nepieciešams, nomainiet to.
	Aizsērējis degvielas filtrs.	Nomainiet degvielas filtru.
	Degvielas tvertnes plūsma ir bloķēta.	Sazinieties ar apkopes pārstāvi.
Vibrāciju līmeņi pārāk augsti.	Griezējasmens ir uzstādīts nepareizi.	Pārbaudiet, vai griezējasmens ir uzstādīts pareizi un nav bojāts. Skatiet: <i>Griezējasmens uzstādīšana lpp. 89</i> .
	Griezējasmens ir bojāts.	Nomainiet griezējasmēni un nodrošiniet, lai tas nebūtu bojāts.
	Vibrāciju slāpēšanas mezgls ir defektvīvs.	Sazinieties ar apkopes pārstāvi.

Problēma	Cēlonis	Iespējamie risinājumi
Produkta temperatūra ir pārāk augsta.	Gaisa ieplūdes atvere vai cilindra atloki ir bloķēti.	Izīriet gaisa ieplūdes atveri un cilindra atlokus.
	Dzensiksna nav pietiekami nospiegota.	Pārbaudiet siksnu. Regulējiet tās spriegojumu.
	Sajūga bojājums.	ZĀĒĀjiet vienmār ar pilnu akseleratora gāzes padevi. Pārbaudiet sajūgu. Sazinieties ar apkopes pārstāvi.
Samazinās dzinēja jauda vai dzinēja apgriezieni.	Aizsērējis gaisa filtrs.	Pārbaudiet gaisa filtru. Skatiet: <i>Gaisa filtra pārbaude lpp. 106.</i>
Darbības laikā rodas daudz putekļu. Putekļi ir redzami gaisā.	Ūdens padeve vai ūdens spiediens nav pietiekams.	Pārbaudiet ūdens padevi produktam.
		Skatiet: <i>Ūdens padeves sistēmas pārbaude lpp. 106.</i>
SmartGuard nekustas brīvi.	SmartGuard kustīgās daļas ir aizsērējušas.	Izīriet kustīgās daļas.
SmartGuard neievelkas, kad produktu noņem no darba materiāla.	SmartGuard atspere nedarbojas pareizi.	Pārbaudiet atsperes. Izīriet atsperes.

## Pārvadāšana, glabāšana un utilizēšana

### Pārvadāšana un uzglabāšana

- Transportēšanas laikā droši nostipriniet produktu, lai novērstu bojājumus un negadījumus.
- Pirms šā produkta transportēšanas vai uzglabāšanas noņemiet griezējasmeni.
- Glabājiet produktu norobežotā vietā, lai liegtu piekļuvi bērniem vai personām, kurām tas nav atļauts.
- Griezējasmeņi jāuzglabā sausā un nesasalstošā vietā.
- Pirms montāžas pārbaudiet visus jaunus un lietotos asmeņus, vai nav konstatējami transportēšanas un uzglabāšanas laikā radušies bojājumi.
- Pirms uzglabāšanas notīriet produktu un veiciet tā apkopi. Skatiet: *Apkope lpp. 100.*
- Pirms ilgstošas uzglabāšanas iztukšojiet degvielu no degvielas tvertnes.

### Utilizēšana

- Ievērojiet vietējās pārstrādes prasības un piemērojamos noteikumus.
- Atbrīvojieties no visām ķīmikālijām, piemēram, eļļas vai degvielas, servisa centrā vai piemērotā utilizācijas vietā.
- Kad izstrādājums vairs netiek izmantots, nosūtiet to HUSQVARNA izplatītājam vai nogādājiet to pārstrādes vietā.

## Tehniskie dati

### Tehniskie dati

	K 770, K 770 OilGuard, K 770 Rescue	K 770 SmartGuard
Cilindra darba tilpums, cm <sup>3</sup> /kubikcollas	74/4,5	74/4,5
Cilindra diametrs, mm/collas	51/2	51/2
Pārvietošanās ceļa garums, mm/collas	36/1,4	36/1,4
Tukšgaitas apgriezienu skaits, apgr./min	2700	2700
Pilnībā atvērta drosele, bez slodzes, apgr./min.	9300 (+/- 150)	9300 (+/- 150)
Jauda, kW/hp pie apgr./min	3,7/5 pie 9000	3,7/5 pie 9000
Aizdedzes svece	NGK BPMR 7A	NGK BPMR 7A
Elektrodu atstarpe, mm/collas.	0,5/0,02	0,5/0,02
Degvielas tvertnes tilpums, litri/ASV šķidr. uncēs	0,9/30	0,9/30
Ieteicamais ūdens spiediens, bāri/psi	0,5–10/7–150	0,5–10/7–150
<b>Svars</b>		
Griezējmašīna bez degvielas un 300 mm (12 collu) griezējasmens, kg/mārc.*	10/22	10,8/23,8
*Drošības plecu sikсна, papildu 0,4 kg/0,9 mārc.		
Griezējmašīna bez degvielas un 350 mm (14 collu) griezējasmens, kg/mārc.	10,1/22,3	11,1/24,5
<b>Vārpsta, izejas vārpsta</b>		
Maks. vārpstas ātrums ar 300 mm (12 collu) griezējasmēni, apgr./min.	4700	4700
Maks. vārpstas ātrums ar 350 mm (14 collu) griezējasmēni, apgr./min.	4700	4700
Maks. perifērais ātrums, m/s vai pēdas/s (300 mm/12 collas)	80 vai 16000	80 vai 16000
Maks. perifērais ātrums, m/s vai pēdas/s (350 mm/14 collas)	90 vai 18000	90 vai 18000
<b>Trokšņa emisija</b>		
Skaņas jaudas līmenis, izmērītais dB (A)	113	113
Skaņas jaudas līmenis, garantētais L <sub>WA</sub> dB (A) <sup>7</sup>	115	115

<sup>7</sup> Trokšņa izplūde apkārtņē ir mērīta kā skaņas jauda (L<sub>WA</sub>) atbilstoši direktīvai 2000/14/EC. Atšķirība starp garantēto un izmērīto skaņas jaudas līmeni ir tāda, ka garantētā skaņas intensitātes līmeņa mērījumu rezultāts ietver izkliedi mērījuma rezultātā un atšķirības dažādiem tā paša modeļa produktiem atbilstoši direktīvai 2000/14/EC.

	<b>K 770, K 770 OilGuard, K 770 Rescue</b>	<b>K 770 SmartGuard</b>
Ekvivalentais skaņas spiediena līmenis pie operatora auss, dB (A) <sup>8</sup>	101	101
<b>Ekvivalenti vibrācijas līmeņi, a<sub>hveq</sub><sup>9</sup></b>		
Priekšējais/aizmugurējais rokturis 300 mm (12 collas), m/s <sup>2</sup>	2,1/2,3	2,4/2,2
Priekšējais/aizmugurējais rokturis 350 mm (14 collas), m/s <sup>2</sup>	2,0/2,3	2,2/2,1

## Ieteicamie griezējasmens izmēri

Griezējasmens diametrs, mm/collas	Maks. griešanas dziļums, mm/collas	Asmens ātruma nominālā vērtība, apgr./min	Asmens ātruma nominālā vērtība, m/s vai pēdas/min	Asmens centra atveres diametrs, mm/collas	Maks. asmens biežums, mm/collas
300/12	100/4	5100	80 vai 16000	25,4/1 vai 20/0,79	5/0,2
350/14	125/5	5500	100 vai 19600	25,4/1 vai 20/0,79	5/0,2

## Paziņojums par deklarētajiem trokšņa un vibrācijas rādītājiem

Šīs vērtības tika iegūtas laboratorijas tipa pārbaudes laikā saskaņā ar minēto direktīvu vai standartu prasībām un ir piemērotas salīdzinājumam ar citu tādu izstrādājumu deklarētajām vērtībām, kuri ir pārbaudīti, izmantojot tās pašas direktīvas vai standartus. Šīs deklarētās vērtības nav piemērotas izmantošanai riska

novērtēšanā, un atsevišķās darba vietās izmērītās vērtības var būt lielākas. Faktiskās iedarbības vērtības un atsevišķa lietotāja apdraudējuma risks ir unikāls katram gadījumam un var būt atkarīgs no veida, kā strādā attiecīgais lietotājs, kādam materiālam tiek izmantots izstrādājums, kā ar tā, cik liels ir iedarbības laiks vai kāds ir izstrādājuma un lietotāja fiziskais stāvoklis.

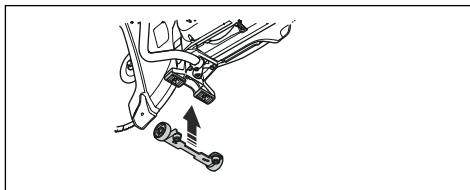
## Piederumi

### Husqvarna Fleet Services™ sensors

Šis produkts ir saderīgs ar Husqvarna Fleet mašīnu sensoru. Šo produktu var savienot ar Husqvarna Fleet Services™ — mākoņrīsinājumu, kas komerciālo iekārtu parka vadītājam nodrošina pārskatu par visiem produktiem. Papildinformāciju par Husqvarna Fleet Services™ Skatiet: [www.husqvarna.com](http://www.husqvarna.com).

### Rīteņu komplekts

Rīteņu komplekts tiek uzstādīts produkta apakšā.



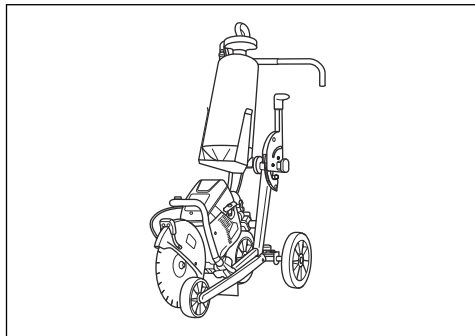
### Griešanas ratiņi

Izmantojot griešanas ratiņus, varēsiet ērtāk griezt grīdu un ceļu segumu. Griešanas ratiņi ir īpaši nodēriģi,

<sup>8</sup> Ekvivalentais skaņas spiediena līmenis saskaņā ar standartu EN ISO 19432-1 tiek aprēķināts kā laika sprīdi svērti kopīgie skaņas spiediena līmeņi dažādos darba apstākļos. Sniegtajos datos par ekvivalenta skaņas spiediena līmeni ierīcei ir tipiska statistiskā 1 dB (A) izkliede (standartnovirze).

<sup>9</sup> Ekvivalentais vibrācijas līmenis saskaņā ar standartu EN ISO 19432-1 tiek aprēķināts kā laika sprīdi svērti kopīgie vibrācijas līmeņi dažādos darba apstākļos. Sniegtajos datos par ekvivalentu vibrācijas līmeni ir tipiskam/s<sup>2</sup> statistiskā izkliede (standartnovirze).

veidojot garus griezumus noteiktā dziļumā. Izmantojot ātros savienojumus, varēsit ātri uzstādīt produktu uz ratiņiem.



# Atbilstības deklarācija

## ES atbilstības deklarācija

Mēs, **Husqvarna AB**, SE-561 82 Huskvarna, Zviedrija,  
tālr. +46-36-146500, ar pilnu atbildību apliecinām, ka šis  
produkts:

<b>Apraksts</b>	<b>Pārvietojama griešanas ierīce</b>
<b>Zīmols</b>	HUSQVARNA
<b>Tips/modelis</b>	K 770, K 770 OilGuard, K 770 Rescue, K 770 SmartGuard
<b>Identifikācija</b>	Ar sērijas numuriem no 2021 un turpmākiem sērijas numuriem

pilnībā atbilst šādām ES direktīvām un noteikumiem:

Direktīva/regula	Apraksts
2006/42/EC	"par iekārtām"
2000/14/EC	"par trokšņa emisiju vidē"
2014/30/EU	"par elektromagnētisko savietojamību"
2011/65/EU	"par bīstamu vielu izmantošanas ierobežošanu"

un ir ievēroti tālāk norādītie saskaņotie standarti un/vai  
tehniskās specifikācijas;

EN ISO 12100:2010 , EN ISO 19432-1:2020, EN  
55012:2008+A1:2009, EN ISO 14982:2009, EN IEC  
63000:2018.

2000/14/EC, atbilstības noteikšanas procedūra:

V pielikums. Lai iegūtu informāciju par trokšņa izplūdi,  
skatiet sadaļu *Tehniskie dati lpp. 109*.

Partille, 2021-04-29



Erik Silfverberg

Izpētes un izstrādes nodaļas vadītājs, Betona  
zāģēšanas un urbšanas aprīkojums

Husqvarna AB, Celniecības daļa

Atbildīgais par tehnisko dokumentāciju





## Содержание

Введение.....	113	Поиск и устранение неисправностей.....	147
Безопасность.....	117	Транспортировка, хранение и утилизация.....	149
Сборка.....	124	Технические данные.....	150
Эксплуатация.....	130	Принадлежности.....	151
Техническое обслуживание.....	140	Декларация о соответствии.....	153

## Введение

### Описание изделия

Бензопилы HUSQVARNA K 770, K 770 OilGuard, K 770 Rescue и K 770 SmartGuard представляют собой портативный ручной режущий инструмент, оснащенный 2-тактным двигателем внутреннего сгорания.

### Назначение

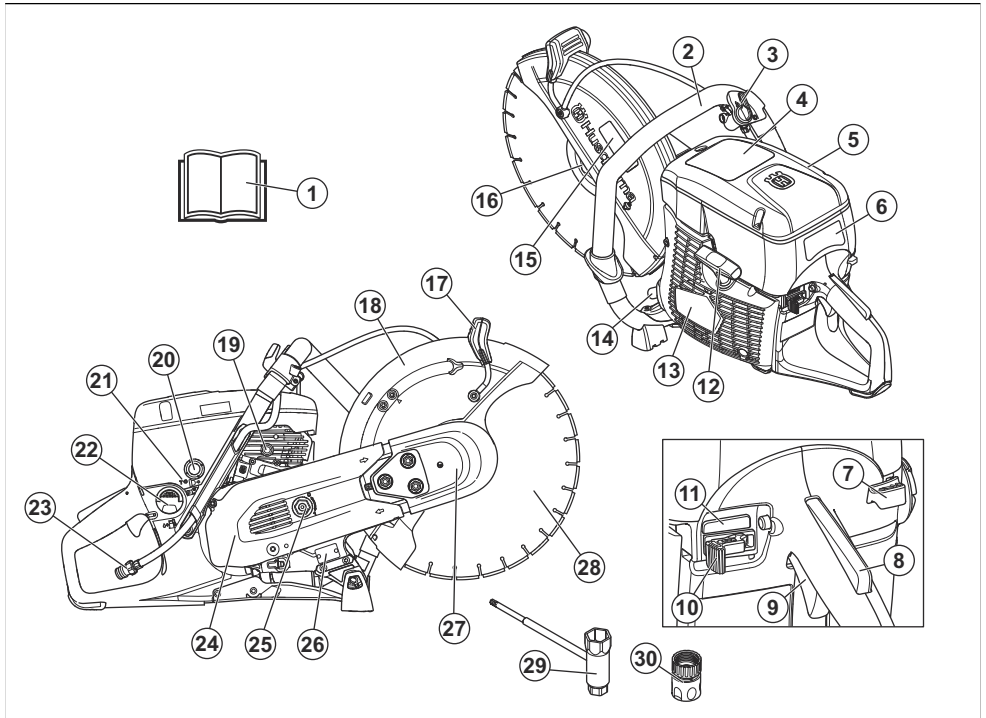
Изделие используется для резки твердых материалов, таких как бетон, каменная кладка, камень и сталь. Запрещается использовать изделие для других видов работ. Изделие должно

использоваться только опытными профессиональными операторами.

Мы постоянно совершенствуем свою продукцию с целью повысить вашу безопасность и эффективность во время работы. Для получения более подробной информации обратитесь к своему дилеру по обслуживанию.

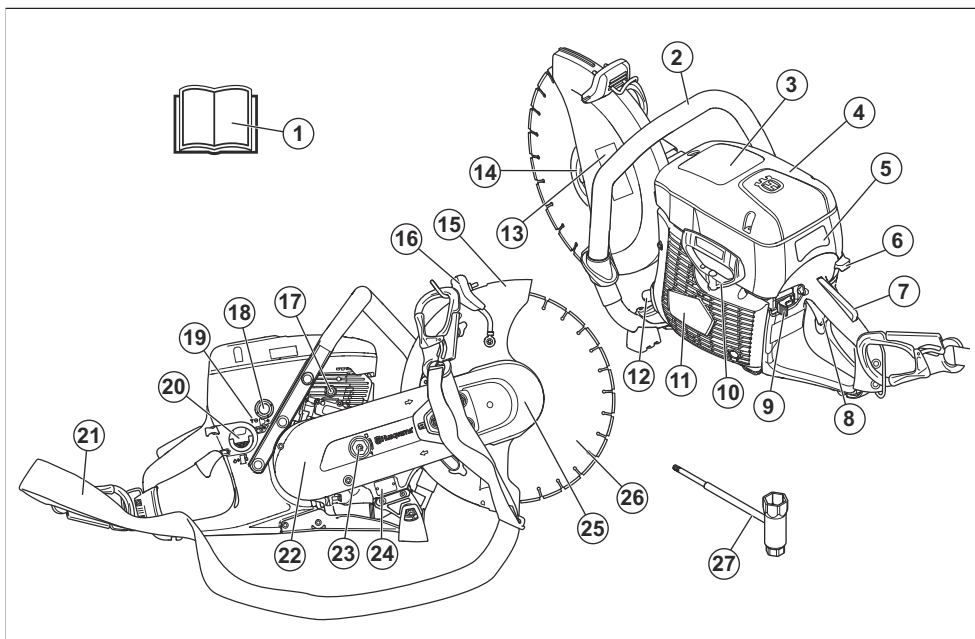
**Примечание:** Эксплуатация данного изделия может быть ограничена государственным/местным законодательством.

### Обзор изделий K 770, K 770 OilGuard



1. Руководство по эксплуатации
2. Передняя рукоятка
3. Водяной клапан
4. Предупреждающая наклейка
5. Крышка воздушного фильтра
6. Наклейка с инструкциями по запуску
7. Рычажок заслонки
8. Стопор дроссельного регулятора
9. Дроссельный регулятор
10. Выключатель
11. Установка/снятие OilGuard (только на K 770 OilGuard)
12. Ручка шнура стартера
13. Кожух стартера
14. Глушитель
15. Наклейка режущего оборудования
16. Фланец, шпindel, посадочная втулка
17. Ручка регулировки защитного кожуха диска
18. Защитный кожух диска
19. Разгрузочный клапан
20. Груша нагнетателя
21. Винт Т, регулировка частоты вращения холостого хода
22. Крышка топливного бака
23. Впускной патрубок с фильтром
24. Задний защитный кожух ремня
25. Натяжитель ремня
26. Паспортная табличка
27. Передний защитный кожух ремня
28. Режущий диск (не входит в комплект)
29. Комбинированный ключ
30. Штуцер подачи воды, GARDENA®

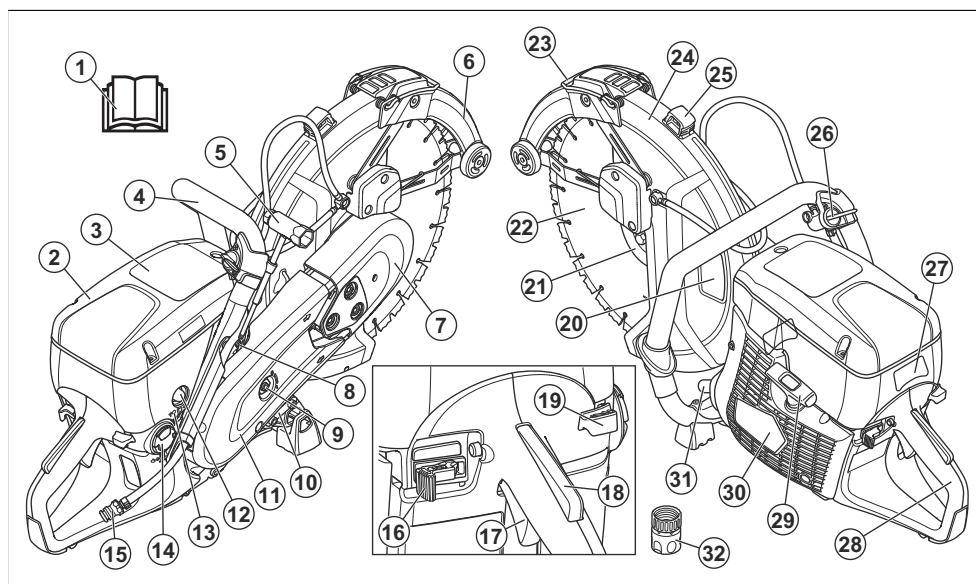
## Обзор изделия K 770 Rescue



1. Руководство по эксплуатации
2. Передняя рукоятка
3. Предупреждающая наклейка
4. Крышка воздушного фильтра
5. Наклейка с инструкциями по запуску
6. Рычажок заслонки
7. Стопор дроссельного регулятора
8. Дроссельный регулятор
9. Выключатель
10. Ручка шнура стартера
11. Кожух стартера
12. Глушитель
13. Наклейка режущего оборудования
14. Фланец, шпindel, посадочная втулка
15. Защитный кожух диска
16. Ручка регулировки защитного кожуха диска
17. Разгрузочный клапан
18. Груша нагнетателя
19. Винт Т, регулировка частоты вращения холостого хода

- 20. Крышка топливного бака
- 21. Наплечный ремень
- 22. Задний защитный кожух ремня
- 23. Натяжитель ремня
- 24. Паспортная табличка
- 25. Передний защитный кожух ремня
- 26. Режущий диск (не входит в комплект)
- 27. Комбинированный ключ

## Обзор изделия K 770 SmartGuard



- 1. Руководство по эксплуатации
- 2. Крышка воздушного фильтра
- 3. Предупреждающая наклейка
- 4. Передняя рукоятка
- 5. Комбинированный ключ
- 6. SmartGuard
- 7. Передний защитный кожух ремня
- 8. Разгрузочный клапан
- 9. Натяжитель ремня
- 10. Паспортная табличка
- 11. Задний защитный кожух ремня
- 12. Груша нагнетателя
- 13. Винт Т, регулировка частоты вращения холостого хода
- 14. Крышка топливного бака
- 15. Впускной патрубок с фильтром
- 16. Выключатель
- 17. Дроссельный регулятор
- 18. Стопор дроссельного регулятора
- 19. Рычажок заслонки
- 20. Наклейка режущего оборудования
- 21. Фланец, шпindel, посадочная втулка
- 22. Кольцевой режущий диск
- 23. Ручка SmartGuard
- 24. Защитный кожух диска
- 25. Ручка регулировки защитного кожуха диска
- 26. Водяной клапан
- 27. Наклейка с инструкциями по запуску
- 28. Задняя рукоятка
- 29. Ручка шнура стартера
- 30. Кожух стартера
- 31. Глушитель
- 32. Штуцер для подключения воды GARDENA®

### Условные обозначения на изделии



**ПРЕДУПРЕЖДЕНИЕ:** Изделие может представлять опасность и стать причиной тяжелой травмы или смерти оператора или окружающих. Соблюдайте осторожность и правила эксплуатации изделия.



Перед началом работы с изделием внимательно прочитайте руководство по эксплуатации и убедитесь, что понимаете приведенные здесь инструкции.



Используйте рекомендованный защитный шлем, средства защиты органов слуха, зрения и дыхания. См. раздел *Средства индивидуальной защиты* на стр. 120.



При резке образуется пыль. При вдыхании пыль может нанести вред вашему здоровью. Пользуйтесь одобренными средствами защиты органов дыхания. Избегайте вдыхания выхлопных газов. Всегда обеспечивайте надлежащую вентиляцию.



**ПРЕДУПРЕЖДЕНИЕ!** Внезапный резкий обратный удар может причинить опасные травмы. Прежде чем приступить к работе, внимательно прочитайте инструкции. См. раздел *Обратный удар* на стр. 130.



Искры от режущего диска могут привести к возгоранию топлива, дерева, одежды, сухой травы или других легковоспламеняющихся материалов.



Убедитесь, что на режущем диске отсутствуют трещины или другие повреждения.



Запрещается использовать диски, не предназначенные для работы на этом инструменте, включая диски для циркулярной пилы.



Заслонка



Груша нагнетателя



Разгрузочный клапан



Ручка шнура стартера



Используйте топливную смесь бензина и масла.



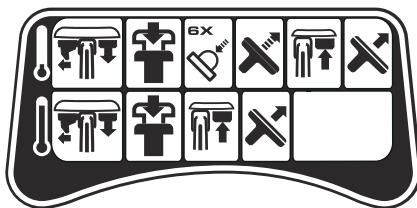
Данное изделие отвечает требованиям соответствующих директив ЕС.



Уровень шума, излучаемого в окружающую среду, соответствует действующим директивам ЕС. Звуковое излучение данного изделия приведено в разделе *Технические данные* на стр. 150 и на паспортной табличке.

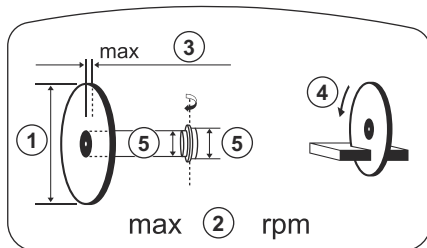
**Примечание:** Прочие условные обозначения/наклейки на изделии указывают на его соответствие специальным требованиям сертификации, которые действуют в определенных странах.

### Наклейка с инструкциями по запуску

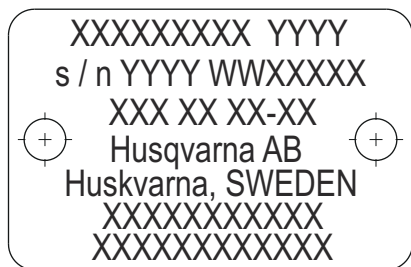


Инструкции см. в разделах *Запуск изделия с холодным двигателем* на стр. 137 и *Запуск изделия с прогретым двигателем* на стр. 139.

### Наклейка режущего оборудования



1. Диаметр режущего диска
2. Макс. частота вращения выходного вала
3. Макс. толщина режущего диска
4. Направление вращения
5. Размер посадочной втулки



Строка 1: Марка, модель (X, Y)

Строка 2: Серийный № с датой производства (Y, W, X): Год, неделя, порядковый №

Строка 3: Код изделия (X)

Строка 4: Производитель

Строка 5: Адрес изготовителя

Строки 6-7: Сертификат соответствия ЕС или китайский номер MEIN

## Соответствие уровня токсичных выбросов стандарту Euro V



**ПРЕДУПРЕЖДЕНИЕ:** В случае вмешательства в работу двигателя данное изделие перестанет соответствовать нормативам ЕС.

## Ответственность изготовителя

В соответствии с законами об ответственности изготовителя мы не несем ответственности за ущерб, вызванный эксплуатацией нашего изделия в результате:

- ненадлежащего ремонта изделия;
- использования для ремонта изделия неоригинальных деталей или деталей, не одобренных производителем;
- использования неоригинальных дополнительных принадлежностей или принадлежностей, не одобренных производителем;
- ремонта изделия в неавторизованном сервисном центре или неквалифицированным специалистом;

## Безопасность

### Инструкции по технике безопасности

Предупреждения, предостережения и примечания используются для выделения особо важных пунктов руководства.



#### **ПРЕДУПРЕЖДЕНИЕ:**

Используется, когда несоблюдение инструкций руководства может привести к травмам или смерти оператора или находящихся рядом посторонних лиц.



**ВНИМАНИЕ:** Используется, когда несоблюдение инструкций руководства может привести к повреждению изделия, других материалов или прилегающей территории.

**Примечание:** Используется для предоставления дополнительных сведений о конкретной ситуации.

### Общие инструкции по технике безопасности



**ПРЕДУПРЕЖДЕНИЕ:** В обязательном порядке прочитайте следующие инструкции по технике

безопасности, прежде чем приступать к эксплуатации изделия.

- При неправильном или небрежном использовании бензорез может представлять собой источник повышенной опасности, что может привести к тяжелым травмам или смерти. Поэтому крайне важно внимательно прочитать и полностью понять инструкции настоящего руководства по эксплуатации. Помимо этого, перед эксплуатацией изделия рекомендуется провести инструктаж с демонстрацией для операторов.
- Не вносите изменения в данное изделие. Внесение изменений, не одобренных производителем, может привести к серьезным травмам или смерти.
- Не используйте изделие, если существует вероятность его модификации другими лицами.
- Используйте только оригинальные принадлежности и запасные части. Использование принадлежностей и запасных частей, не одобренных производителем, может привести к серьезным травмам или смерти.
- Содержите изделие в чистоте. Следите за тем, чтобы знаки и наклейки были легко читаемыми.
- Ни в коем случае не допускайте к работе с изделием детей и взрослых, не имеющих соответствующей подготовки.

- Не разрешайте пользоваться изделием людям, которые не изучили и не поняли содержание данного руководства по эксплуатации.
- К работе с изделием допускаются только лица, имеющие соответствующее разрешение.
- Во время работы данное изделие создает электромагнитное поле. В определенных обстоятельствах это поле может создавать помехи для пассивных и активных медицинских имплантатов. В целях снижения риска тяжелой или смертельной травмы лицам с медицинскими имплантатами рекомендуется проконсультироваться с врачом и изготовителем имплантатов, прежде чем приступать к эксплуатации данного изделия.
- Информация, приведенная в настоящем руководстве по эксплуатации, не подменяет собой знания и практический опыт специалиста. Если в какой-либо ситуации вы почувствуете себя неуверенно, прекратите работу и обратитесь за советом к специалисту. Обратитесь к своему дилеру по обслуживанию. Ни в коем случае не принимайтесь за работы, в которых вы чувствуете недостаточность своей квалификации!

## Инструкции по технике безопасности во время эксплуатации



**ПРЕДУПРЕЖДЕНИЕ:** В обязательном порядке прочитайте следующие инструкции по технике безопасности, прежде чем приступать к эксплуатации изделия.

- Перед началом работы с бензорезом следует изучить, что такое обратный удар и как его можно предотвратить. См. раздел *Обратный удар на стр. 130*.
- Проверяйте состояние защитных устройств и проводите техническое и сервисное обслуживание в соответствии с инструкциями руководства по эксплуатации. Некоторые работы по техническому и сервисному обслуживанию должны проводиться в авторизованном сервисном центре. См. раздел *Введение на стр. 140*.
- Запрещается использовать изделие, если оно повреждено.
- Ни в коем случае не используйте изделие, если вы устали, больны или находитесь под воздействием спиртного, наркотических веществ или лекарственных препаратов. Эти условия могут негативно повлиять на ваше зрение, реакцию, координацию или оценку действительности.
- Не запускайте изделие без установленного ремня и защитного кожуха ремня. Муфта сцепления может разболтаться, что приведет к травме.

- Искры, возникающие при резке, могут стать причиной воспламенения горючих материалов, таких как бензин, газ, древесина, ткань и сухая трава.
- Запрещается резать материалы, содержащие асбест.

## Техника безопасности на рабочем месте



**ПРЕДУПРЕЖДЕНИЕ:** В обязательном порядке прочитайте следующие инструкции по технике безопасности, прежде чем приступать к эксплуатации изделия.

- Безопасное расстояние от бензореза составляет 15 м / 50 футов. Убедитесь, что в рабочей зоне нет животных и посторонних лиц.
- Не эксплуатируйте изделие, пока рабочая зона не будет свободна и ваши ноги и тело не будут в устойчивом положении.
- Следите за возможным появлением посторонних лиц, предметов или условий, которые могут препятствовать безопасной эксплуатации изделия.
- Убедитесь, что отсутствует риск контакта режущего оборудования с людьми или объектами или попадания на них материалов, отбрасываемых при работе.
- Запрещается пользоваться изделием при тумане, дожде, сильном ветре, низких температурах, опасности удара молнии или в других неблагоприятных погодных условиях. Эксплуатация изделия в плохую погоду может отрицательно сказаться на вашей реакции. Плохие погодные условия могут создавать опасность для работы, например, скользкие поверхности.
- Во время работы изделия убедитесь, что никакие материалы не могут упасть и не могут привести к травме оператора.
- Соблюдайте осторожность при работе с изделием на наклонной поверхности.
- Поддерживайте рабочую зону в чистоте и обеспечивайте надлежащее освещение.
- Перед началом эксплуатации изделия убедитесь в отсутствии на участке работ скрытых опасностей, таких как электрические кабели, водо- и газопроводы, а также легковоспламеняющиеся вещества. В случае столкновения изделия со скрытым предметом немедленно остановите двигатель и проверьте изделие и предмет. Не включайте изделие до тех пор, пока не убедитесь в безопасности продолжения работы.
- Перед тем, как резать в барабан, трубу или другой контейнер, убедитесь, что в нем нет легковоспламеняющихся или других материалов, которые могут привести к пожару или взрыву.

## Техника безопасности в отношении вибрации



**ПРЕДУПРЕЖДЕНИЕ:** В обязательном порядке прочитайте следующие инструкции по технике безопасности, прежде чем приступать к эксплуатации изделия.

- Во время работы вибрация изделия передается оператору. Регулярная и частая эксплуатация изделия может быть опасна для здоровья оператора и повышать степень тяжести травм. Существует опасность травмирования пальцев, рук, запястий, плеч и других частей тела, а также поврежденной нервной окончаний и кровеносных сосудов. Травмы могут вызывать слабость и/или быть хроническими, с течением времени может повышаться степень их тяжести. К возможным травмам относятся нарушения кровообращения, нервной системы, повреждения суставов и других частей тела.
- Симптомы могут проявляться во время эксплуатации изделия или в другое время. При продолжении эксплуатации изделия проявившиеся симптомы могут усилиться или стать постоянными. При возникновении этих или иных симптомов обратитесь за медицинской помощью:
  - Онемение, потеря чувствительности, ощущение щекотки и покалывания, боль, в том числе пульсирующая, жжение, скованность движений, неповоротливость, упадок сил, изменения цвета или состояния кожных покровов.
- Симптомы могут сильнее проявляться при низких температурах. Надевайте теплую одежду, держите руки в тепле и сухими во время использования изделия при низких температурах.
- Выполняйте техническое обслуживание и используйте изделие в соответствии с инструкциями в руководстве по эксплуатации, чтобы поддерживать допустимый уровень вибрации.
- Изделие оснащено системой амортизаторов, которая снижает вибрацию, передаваемую от рукоятки к оператору. Дайте изделию выполнить работу. Не давите на изделие. Слегка удерживайте изделие за рукоятки так, чтобы вы могли контролировать изделие и обеспечивать его безопасную эксплуатацию. Не вдавливайте рукоятки в концевые упоры больше, чем это необходимо.
- Держитесь руками только за ручку(-и). Держите остальные части тела на безопасном расстоянии от изделия.
- Немедленно остановите изделие в случае резкого возникновения сильных вибраций. Не

продолжайте работу до тех пор, пока не будет устранена причина усиления вибрации.

- При резке гранита или твердого бетона воздействие вибрации на изделие выше, чем при резке мягкого бетона. Тупое, неисправное, несоответствующее или неправильно заточенное режущее оборудование увеличивает уровень вибрации

## Техника безопасности в отношении выхлопных газов



**ПРЕДУПРЕЖДЕНИЕ:** В обязательном порядке прочитайте следующие инструкции по технике безопасности, прежде чем приступать к эксплуатации изделия.

- Выхлопные газы из двигателя содержат окись углерода — не имеющий запаха, токсичный и чрезвычайно опасный газ. Вдыхание угарного газа может привести к смерти. Поскольку угарный газ не имеет запаха и невидим, его невозможно почувствовать. Симптом отравления угарным газом является головокружение, но при достаточном количестве или концентрации угарного газа человек может потерять сознание без проявления симптомов.
- Выхлопные газы также содержат несгоревшие углеводороды, включая бензол. Длительное вдыхание этих веществ может стать причиной проблем со здоровьем.
- Выхлопные газы, которые можно увидеть и почувствовать, также содержат угарный газ.
- Не используйте изделие с двигателем внутреннего сгорания в помещениях или в зонах с недостаточной вентиляцией.
- Не вдыхайте выхлопные газы.
- Убедитесь, что в рабочей зоне имеется достаточная вентиляция. Это очень важно при работе с изделием в траншеях или в других местах с ограниченным пространством, где могут легко скапливаться выхлопные газы.

## Защита от пыли



**ПРЕДУПРЕЖДЕНИЕ:** В обязательном порядке прочитайте следующие инструкции по технике безопасности, прежде чем приступать к эксплуатации изделия.

- Эксплуатация устройства может привести к увеличению количества пыли в воздухе. Пыль может стать причиной серьезных травм и постоянных проблем со здоровьем. Пыль диоксида кремния признана вредным для здоровья веществом несколькими регулирующими организациями. Ниже приведены примеры возможных проблем со здоровьем:



- Хронический бронхит, силикоз и фиброз легких со смертельным исходом
- Рак
- Врожденные дефекты
- Воспаление кожи
- Используйте соответствующее оборудование для уменьшения количества пыли и паров в воздухе и количества пыли на рабочем оборудовании, поверхностях, одежде и частях тела. Примерами такого оборудования являются системы сбора пыли и системы распыления воды для осаждения пыли. По возможности уменьшите количество пыли в ее источнике. Убедитесь, что оборудование установлено и используется надлежащим образом и что выполняется регулярное техническое обслуживание.
- Используйте одобренные средства защиты органов дыхания. Убедитесь, что средства защиты органов дыхания соответствуют опасным материалам, присутствующим на рабочем участке.
- Убедитесь, что на рабочем участке имеется достаточная вентиляция.
- По возможности направьте выпускной патрубок изделия таким образом, чтобы пыль не поднималась в воздух.

## Средства индивидуальной защиты



**ПРЕДУПРЕЖДЕНИЕ:** В обязательном порядке прочитайте следующие инструкции по технике безопасности, прежде чем приступать к эксплуатации изделия.

- При работе необходимо всегда использовать рекомендованные средства индивидуальной защиты. Средства индивидуальной защиты не могут полностью исключить риск получения травмы, но при несчастном случае они снижают тяжесть травмы. За помощью в выборе продукции обращайтесь к своему дилеру по обслуживанию.
- Используйте рекомендованный защитный шлем.
- Всегда пользуйтесь защитными наушниками. Продолжительное воздействие шума может повлечь неизлечимое ухудшение слуха. При использовании средств защиты слуха обращайтесь внимание на предупреждающие сигналы или крики. Снимайте наушники сразу после остановки двигателя.
- Используйте одобренные средства защиты органов зрения, чтобы снизить риск получения травмы от отлетающих предметов. При использовании защитной маски следует также надевать апробированные защитные очки. Под апробированными защитными очками подразумеваются очки, отвечающие нормативам ANSI Z87.1 для США или EN 166 для стран ЕС.

Маска должна соответствовать стандарту EN 1731.

- Используйте прочные перчатки.
- Используйте одобренные средства защиты органов дыхания. Работа режущих, шлифовальных, бурильных, измельчающих и формирующих агрегатов сопровождается образованием пыли и испарений, содержащих опасные химические вещества. Определите характер материала, подлежащего обработке, и используйте соответствующий респиратор.
- Используйте плотно прилегающую, прочную и удобную одежду, не стесняющую свободу движений. При резке образуются искры, которые могут привести к возгоранию одежды. HUSQVARNA рекомендует использовать одежду из огнестойкого хлопка или плотной хлопчатобумажной ткани. Не надевайте одежду, изготовленную из таких материалов, как нейлон, полиэфирные волокна или искусственный шелк. При возгорании такие материалы плавятся и прилипают к коже. Не носите шорты.
- Надевайте обувь со стальным носком и нескользкой подошвой.
- Обязательно имейте при себе аптечку первой медицинской помощи.



- Искры могут вылетать из глушителя или от режущего диска. Обязательно имейте при себе средство пожаротушения.

## Защитные устройства на изделии



**ПРЕДУПРЕЖДЕНИЕ:** В обязательном порядке прочитайте следующие инструкции по технике безопасности, прежде чем приступать к эксплуатации изделия.

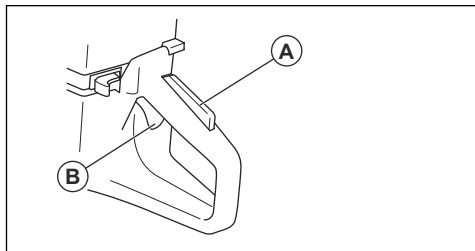
- Запрещается использовать изделие с неисправными защитными устройствами.
- Регулярно выполняйте проверку защитных устройств. Если защитные устройства неисправны, обратитесь в авторизованный сервисный центр HUSQVARNA.
- Не вносите никаких изменений в защитные устройства.
- Запрещается использовать изделие с поврежденными или отсутствующими защитными



панелями, защитными кожухами, устройствами аварийного отключения и прочими защитными устройствами.

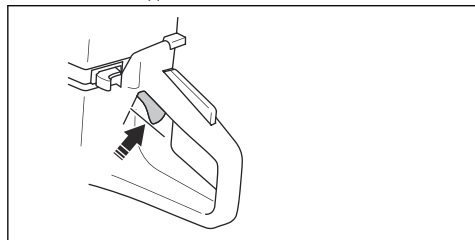
### Стопор дроссельного регулятора

Стопор дроссельного регулятора предотвращает случайное срабатывание дроссельного регулятора. При охвате рукоятки рукой и нажатии на стопор дроссельного регулятора (A) регулятор (B) разблокируется. Когда вы отпускаете рукоятку, дроссельный регулятор и стопор дроссельного регулятора возвращаются в исходное положение. Данная функция позволяет блокировать дроссельный регулятор в положении холостого хода.

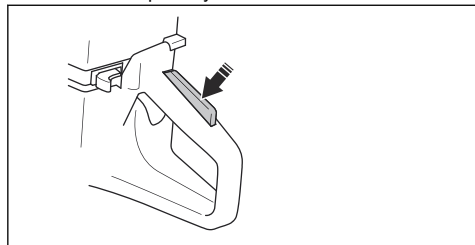


### Проверка стопора дроссельного регулятора

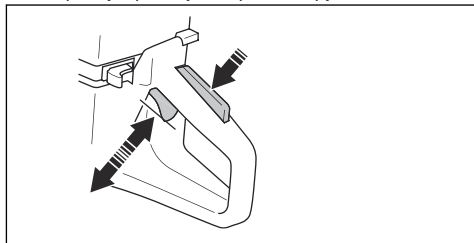
1. Убедитесь, что при отпускании стопора дроссельный регулятор блокируется в положении холостого хода.



2. Нажмите на стопор дроссельного регулятора и удостоверьтесь, что он возвращается в исходное положение при отпускании.



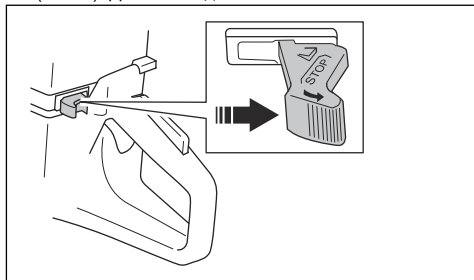
3. Убедитесь, что дроссельный регулятор и стопор двигаются свободно, а также проверьте исправную работу возвратной пружины.



4. Запустите изделие на полной мощности.
5. Отпустите дроссельный регулятор и убедитесь, что режущий диск останавливается и остается неподвижным.
6. Если режущий диск вращается в положении холостого хода, отрегулируйте частоту вращения холостого хода. См. раздел *Регулировка оборотов холостого хода на стр. 146*.

### Проверка выключателя

1. Запустите двигатель. См. раздел *Запуск изделия с холодным двигателем на стр. 137*
2. Установите выключатель в положение остановки (STOP). Двигатель должен остановиться.



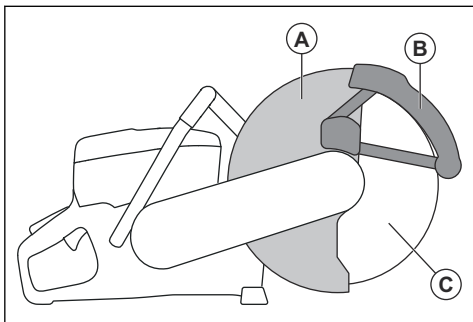
### Защитный кожух диска и SmartGuard (опционально)



**ПРЕДУПРЕЖДЕНИЕ:** Перед запуском изделия проверьте правильность крепления защитного кожуха диска и SmartGuard. Запрещается использовать изделие, если защитный кожух диска или SmartGuard отсутствует, поврежден или имеет трещины.

Защитный кожух диска (A) и SmartGuard (B) устанавливаются над режущим диском (C). Они предотвращают травмы, если части диска или

фрагменты срезанного материала выбрасываются в направлении оператора.



SmartGuard подпружинен и всегда должен свободно перемещаться и убираться в исходное положение под действием пружины.

### Проверка диска и кожуха диска



#### **ПРЕДУПРЕЖДЕНИЕ:**

Поврежденный режущий диск может стать причиной травм.

1. Убедитесь в отсутствии повреждений на диске и правильности его установки.
2. Убедитесь, что на кожухе диска отсутствуют трещины и повреждения.
3. В случае повреждения кожуха диска замените его.

### Проверка SmartGuard



#### **ПРЕДУПРЕЖДЕНИЕ:**

Повреждение SmartGuard может привести к травме.

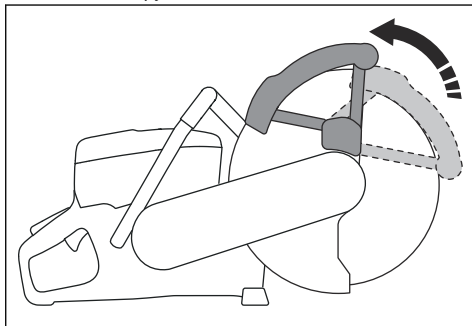


#### **ВНИМАНИЕ:**

SmartGuard представляет собой пластиковый кожух, который может быть поврежден под воздействием тепла во время интенсивной сухой резки металла с помощью скрепленных абразивных дисков. Не выполняйте интенсивную сухую резку металла и давайте изделию остыть между разрезами. Если требуется интенсивная резка металла с помощью SmartGuard, рекомендуется выполнять влажную резку с помощью алмазных дисков, изготовленных вакуумной пайкой, например VARI-CUT FR3.

1. Убедитесь, что на SmartGuard нет трещин и повреждений.

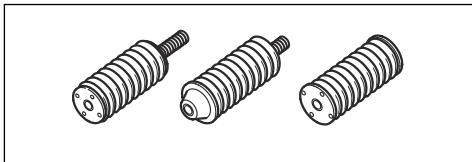
2. Убедитесь, что SmartGuard перемещается свободно без большого зазора и вытягивается под действием пружины.



3. Очистите или замените SmartGuard, если он не вытягивается сразу после надавливания или поврежден.

### Система гашения вибраций

Ваше изделие оснащено системой гашения вибраций на рукоятках, которая снижает вибрацию до минимальных значений и упрощает работу с изделием. Система гашения вибраций изделия сокращает передачу вибраций между двигателем, режущим оборудованием и рукояткой.



### Проверка системы гашения вибрации



#### **ПРЕДУПРЕЖДЕНИЕ:**

Убедитесь, что двигатель выключен, а выключатель находится в положении **ОСТАНОВА**.

1. Убедитесь в отсутствии трещин или деформации на виброгасящих элементах. В случае повреждения замените виброгасящие элементы.
2. Убедитесь, что виброгасящие элементы надежно закреплены между блоком двигателя и рукояткой.

### Глушитель

Глушитель предназначен для максимального снижения уровня шума и отвода выхлопных газов в сторону от оператора.

Запрещается использовать изделие, если глушитель поврежден или отсутствует. Повреждение глушителя приводит к увеличению уровня шума и риску возгорания.



## ПРЕДУПРЕЖДЕНИЕ:

Глушитель значительно нагревается во время эксплуатации и сразу после остановки, а также во время работы двигателя на холостых оборотах. Во избежание возгорания соблюдайте осторожность при работе вблизи легковоспламеняющихся материалов и/или паров.

### Проверка глушителя

- Регулярно осматривайте глушитель и проверяйте, что он правильно закреплен и не поврежден.

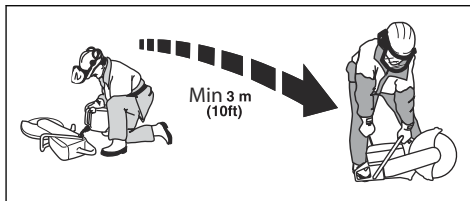
### Техника безопасности в отношении топлива



**ПРЕДУПРЕЖДЕНИЕ:** В обязательном порядке прочитайте следующие инструкции по технике безопасности, прежде чем приступить к эксплуатации изделия.

- Топливо легко воспламеняется, а его пары взрывоопасны. Соблюдайте осторожность при работе с топливом во избежание травм, пожара и взрыва.
- Заправку изделия топливом следует выполнять только на открытом воздухе, где поток воздуха достаточен. Не вдыхайте пары топлива. Пары топлива ядовиты и могут привести к травме, возникновению пожара или взрыву.
- Никогда не снимайте крышку топливного бака и не заправляйте топливный бак при работающем двигателе.
- Перед заправкой двигателя дайте ему остыть.
- Запрещается курить вблизи топлива или двигателя.
- Не размещайте горячие предметы рядом с топливом или двигателем.
- Не выполняйте заправку топлива вблизи источника искр или открытого пламени.
- Перед заправкой топлива медленно откройте крышку топливного бака и осторожно сбросьте давление.
- Попадание топлива на кожу может привести к травме. При попадании топлива на кожу смойте его водой с мылом.
- Если топливо попало на одежду, немедленно смените ее.
- Плотно затяните крышку топливного бака. Если крышка топливного бака затянута неправильно, вибрация изделия может ослабить ее и привести к утечке топлива и его паров. Топливо и его пары могут стать причиной пожара.

- Перед началом эксплуатации изделия разместите его на расстоянии минимум 3 м / 10 футов от места заправки.



- Запрещается запускать изделие, если на него попало топливо или масло. Удалите топливо и масло и дайте изделию высохнуть перед запуском двигателя.
- Регулярно проверяйте двигатель на наличие утечек. При обнаружении утечки в топливной системе двигатель нельзя запускать до тех пор, пока утечка не будет устранена.
- Храните топливо только в одобренных емкостях.
- Во время хранения изделия и топлива убедитесь, что топливо и его пары не могут привести к повреждениям, возникновению пожара и взрыву.
- Сливайте топливо в одобренную емкость на открытом воздухе и вдали от источников искр и открытого огня.

### Инструкции по технике безопасности во время технического обслуживания



**ПРЕДУПРЕЖДЕНИЕ:** В обязательном порядке прочитайте следующие инструкции по технике безопасности, прежде чем приступить к эксплуатации изделия.

- Убедитесь, что двигатель выключен, а выключатель находится в положении остановки STOP.
- Пользуйтесь средствами индивидуальной защиты. См. раздел *Средства индивидуальной защиты на стр. 120*.
- При несоблюдении правил и сроков выполнения техобслуживания риск получения травмы или повреждения изделия возрастает.
- Выполняйте техобслуживание строго в соответствии с инструкциями, приведенными в руководстве по эксплуатации. Для проведения всех других работ по обслуживанию обращайтесь в сервисный центр.
- Регулярно обращайтесь в авторизованный сервисный центр HUSQVARNA для проведения техобслуживания изделия.
- Замените поврежденные, сломанные или изношенные детали.

- Всегда пользуйтесь только оригинальными принадлежностями.

## Сборка

### Режущие диски



**ПРЕДУПРЕЖДЕНИЕ:** Во время сборки изделия обязательно используйте защитные перчатки.



**ПРЕДУПРЕЖДЕНИЕ:** Поломка режущего диска может стать причиной тяжелых травм оператора.



**ПРЕДУПРЕЖДЕНИЕ:** Перед использованием и сразу после удара о непредусмотренный предмет осмотрите режущий диск на предмет трещин, отломившихся частей, деформации или разбалансировки. Не используйте поврежденные режущие диски. После проверки и установки режущего диска расположите себя и сторонних наблюдателей в стороне от плоскости вращающегося диска, затем в течение одной минуты запустите инструмент на максимальной скорости без нагрузки.



**ПРЕДУПРЕЖДЕНИЕ:** Производитель режущих дисков предоставляет предупреждения и рекомендации по эксплуатации и правильному техническому обслуживанию режущих дисков. Эти предупреждения поставляются в комплекте с режущими дисками. Ознакомьтесь с инструкциями, входящими в комплект поставки режущего диска, и следуйте им.

### Используемые режущие диски



**ПРЕДУПРЕЖДЕНИЕ:** Используйте только алмазные и абразивные диски для бетона и металла. Не устанавливайте на инструмент зубчатые диски, например, для дерева или диски с твердосплавными напайками. В этом случае повышается риск обратного удара, и твердосплавные напайки могут оторваться и разлететься на высокой скорости. Это может привести к травмам или смерти.



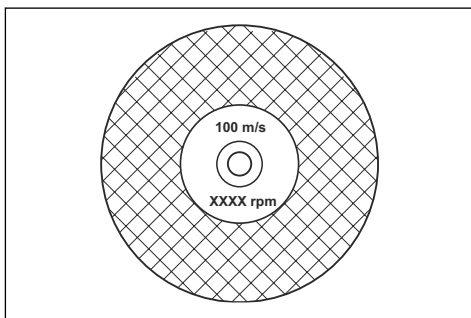
**ПРЕДУПРЕЖДЕНИЕ:** Никогда не используйте диск по материалу, для которого он не предназначен.



**ПРЕДУПРЕЖДЕНИЕ:** Используйте только режущие диски, соответствующие действующим национальным или региональным стандартам, например, EN12413, EN13236 или ANSI B7.1.



**ПРЕДУПРЕЖДЕНИЕ:** Запрещается использовать режущий диск с номинальной частотой вращения ниже, чем у изделия. Номинальная частота вращения режущего диска указана на режущем диске, а номинальная частота вращения изделия — на защитном кожухе диска.

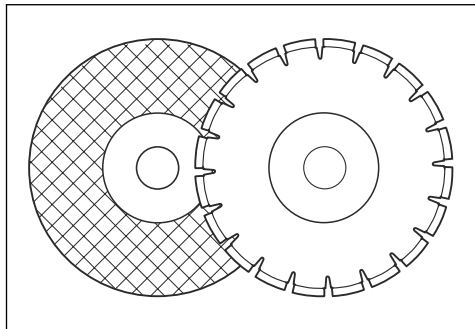


**Примечание:** Многие режущие диски, которые можно установить на данное изделие, предназначены для стационарных пил. Значение номинальной частоты вращения таких режущих дисков слишком низкое для данного изделия.



**ВНИМАНИЕ:** Запрещается устанавливать на инструмент режущие диски, толщина которых превышает максимально допустимую. См. раздел *Технические данные* на стр. 150.

- Режущие диски для данного изделия поставляются в двух основных исполнениях: абразивные на клеевой основе и алмазные.



- Убедитесь, что размер центрального отверстия режущего диска соответствует размеру посадочной втулки.

### Вибрация режущего диска



**ВНИМАНИЕ:** Не прилагайте слишком больших усилий к изделию. В противном случае режущий диск может сильно нагреться, согнуться и вызвать вибрации. Используйте изделие с меньшим усилием. Если вибрация не исчезла, замените режущий диск.

### Абразивные режущие диски на клеевой основе



**ПРЕДУПРЕЖДЕНИЕ:** Запрещается использовать воду при выполнении работ с использованием абразивных дисков на клеевой основе. Влага снижает прочность клеевой основы абразивного режущего диска, и режущий диск может сломаться и стать причиной травмы.

Абразивный режущий диск на клеевой основе состоит из мелких абразивных зерен, соединенных органическим или стекловидным связующим материалом, отлитым с помощью армирующих материалов, которые предотвращают разрушение режущего диска во время работы на высокой скорости.

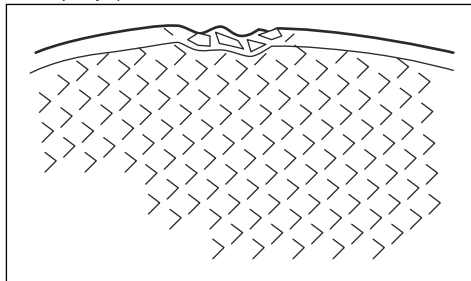
### Абразивные режущие диски на клеевой основе для различных материалов

**Примечание:** Убедитесь, что вы используете подходящие режущие диски для резки рельсов.

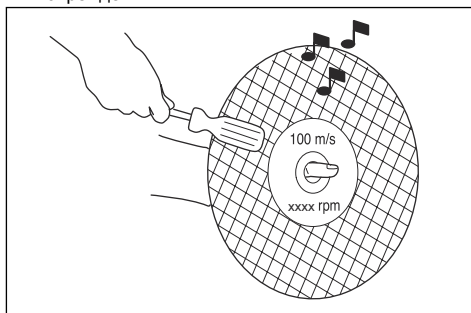
Тип ножа	Материал
Диск по бетону	Бетон, асфальт, каменная кладка, чугун, алюминий, медь, латунь, кабели, резина и пластмасса.
Диск по металлу	Сталь, стальные сплавы и иные твердые металлы.
Режущий диск для резки рельсов	Рельсы

### Проверка абразивного режущего диска на клеевой основе

- Убедитесь в отсутствии трещин или повреждений на режущем диске.



- Подвесьте режущий диск на палец и слегка ударьте отверткой по режущему диску. Если вы не слышите чистый звук, режущий диск поврежден.



### Алмазные режущие диски



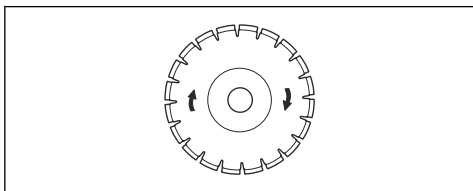
**ПРЕДУПРЕЖДЕНИЕ:** При использовании алмазные диски сильно нагреваются. Перегрев алмазного диска приводит к низкой производительности, повреждению диска и представляет угрозу безопасности.



## ПРЕДУПРЕЖДЕНИЕ:

Запрещается использовать алмазные диски для резки пластмассовых материалов. Горячий алмазный диск может расплавить пластмассу, что может привести к обратному удару.

- Алмазные режущие диски состоят из стального сердечника с сегментами, выполненными из промышленных алмазов.
- Алмазные режущие диски используются для резки кирпичной кладки, бетона с арматурой и камня.
- Убедитесь, что алмазный режущий диск вращается в направлении, указанном стрелками на нем.



- Всегда пользуйтесь только заточенным режущим алмазным диском.
- Алмазные диски могут затупиться при неправильном давлении подачи или при резке таких материалов, как железобетон высокой твердости. При использовании затупившегося алмазного диска он сильно нагревается, что может привести к ослаблению алмазных сегментов.

## Заточка режущего диска

**Примечание:** Для достижения наилучших результатов резки используйте острый режущий диск.

- Заточка режущих дисков выполняется резкой мягкого абразивного материала, например, песка или кирпича.

## Алмазные режущие диски для влажной резки

- В случае применения воды необходимо использовать алмазные диски, предназначенные для влажной резки.
- Вода снижает температуру режущего диска, увеличивает срок его службы и уменьшает количество пыли во время работы.
- Обеспечьте надлежащий сбор сточной воды при влажной резке.

## Алмазные режущие диски для сухой резки

- При использовании алмазных дисков для сухой резки необходимо обеспечить достаточный поток

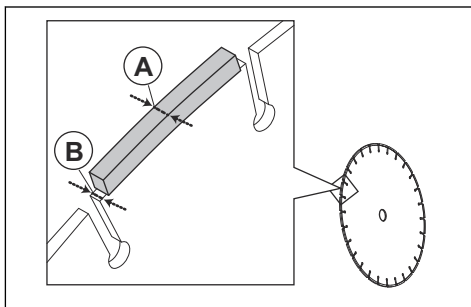
воздуха вокруг режущего диска для снижения температуры. По этой причине алмазные диски для сухой резки рекомендуется использовать только в прерывистом режиме работы. Через несколько секунд работы необходимо дать алмазному диску свободно вращаться в стороне от разреза. Это позволяет потоку воздуха вокруг диска понизить температуру алмазного диска.

## Алмазный диск — боковой зазор



### ПРЕДУПРЕЖДЕНИЕ: В

определенных рабочих условиях или при использовании ненадлежащих дисков возможен чрезмерный износ боковой стороны сегментов. Алмазный сегмент (А) должен быть шире диска (В). Это позволит предотвратить застревание диска в разрезе и обратный удар. См. раздел *Обратный удар* на стр. 130.



### ВНИМАНИЕ: В определенных

рабочих условиях или при использовании изношенных дисков возможен чрезмерный износ боковой стороны сегментов. Замените диск, прежде чем он будет изношен полностью.

## Зубчатые диски



### ПРЕДУПРЕЖДЕНИЕ: Ни в коем

случае не устанавливайте на машину пыльные диски, например, для дерева, фрезы, диски с твердосплавными напайками и пр. Установка таких дисков значительно увеличивает вероятность отдачи, а также отделения и разлета сегментов на высокой скорости. Небрежность может привести к тяжелым травмам или даже смерти.

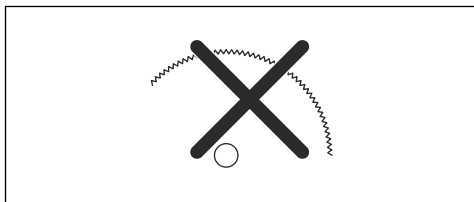


### ПРЕДУПРЕЖДЕНИЕ:

Государственные нормы предписывают применять другой тип защиты при использовании дисков с

твердосплавными напайками — т.н. круговую защиту. Резчики, описываемые в настоящем документе, используют алмазные диски и имеют систему защиты, которая не обеспечивает той степени безопасности, которую имеют агрегаты с дисками для резки дерева.

минимальным диаметром 105 мм/4,1 дюйма.



Использование на данном резчике дисков с твердосплавными напайками является нарушением правил техники безопасности.

Husqvarna подтверждает, что в случае неотложности обстоятельств и опасности работ, выполняемых во время тушения пожаров и проведения спасательных операций, высококвалифицированные специалисты силовых структур по государственной безопасности, а также пожарные могут использовать этот резчик с установленными на нем дисками с твердосплавными напайками в определенных аварийных ситуациях, поскольку такие диски позволяют разрезать множество разнотипных преград и материалов при отсутствии времени на замену дисков или подвоз других резчиков. При использовании этого резчика необходимо все время помнить о том, что диски с твердосплавными напайками в случае ненадлежащего использования более подвержены отдаче, чем алмазные диски. Кроме того, диски с твердосплавными напайками могут выбрасывать фрагменты разрезаемого материала.

Поэтому резчик с установленным на нем дисками с твердосплавными напайками разрешается использовать только высококвалифицированным специалистам силовых структур государственной безопасности, которые осознают риски, связанные с таким применением агрегата, и только в тех неотложных обстоятельствах, когда другие инструменты оказываются неэффективными и непродуктивными для тушения пожара или проведения спасательной операции. При выполнении работ, не связанных со спасением жизни, запрещено использовать для резки дерева резчик с установленным на нем дисками с твердосплавными напайками.

## Проверка шпинделя и фланцевых шайб



**ВНИМАНИЕ:** Используйте только фланцевые шайбы HUSQVARNA с

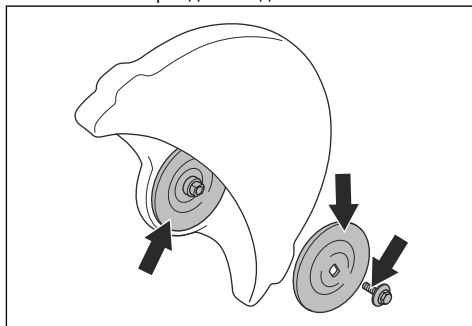


## ПРЕДУПРЕЖДЕНИЕ:

Запрещается использование фланцевых шайб, имеющих дефекты, износ или загрязнения. Используйте только фланцевые шайбы одного размера. Использование неподходящих фланцевых шайб может привести к повреждению или ослаблению крепления режущего диска.

Осмотрите шпиндель и фланцевые шайбы при замене режущего диска.

1. Убедитесь, что резьба шпинделя не повреждена. Замените поврежденные детали.



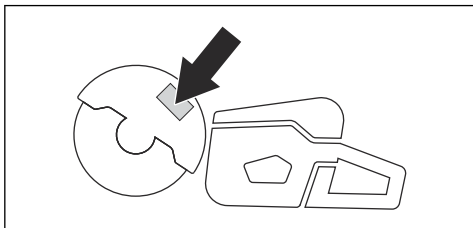
2. Убедитесь, что поверхности контакта режущего диска и фланцевых шайб не повреждены. Замените поврежденные детали.
3. Убедитесь, что фланцевые шайбы чистые и имеют надлежащий размер.
4. Убедитесь, что фланцевые шайбы свободно перемещаются на шпинделе.

## Проверка посадочной втулки

Посадочные втулки применяются для согласования размеров посадочных поверхностей отверстия режущего диска и изделия. В комплект поставки входит один из следующих двух типов посадочных втулок:

- Посадочная втулка, допускающая ее переворачивание и применимая для центральных отверстий диаметром 20 мм / 0,79 дюйма или 25,4 мм / 1 дюйм.
- Посадочная втулка диаметром 25,4 мм/1 дюйм.
- На табличке на защитном кожухе диска указаны установленные посадочные втулки и технические

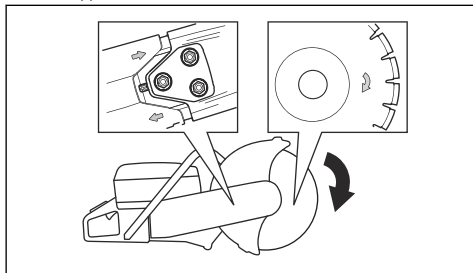
характеристики соответствующих режущих дисков.



- Убедитесь, что размер центрального отверстия режущего диска соответствует размеру установленной посадочной втулки. Диаметр центрального отверстия указан на режущем диске.
- Используйте только посадочные втулки производства компании HUSQVARNA.

## Проверка направления вращения режущего диска.

1. Найдите на на заднем кожухе ремня стрелки, указывающие направление вращения вала шпинделя.



2. Найдите на режущем диске стрелку, указывающую направление вращения режущего диска.
3. Убедитесь, что стрелки на режущем диске и шпинделе указывают в одном направлении.

## Установка режущего диска



### ПРЕДУПРЕЖДЕНИЕ:

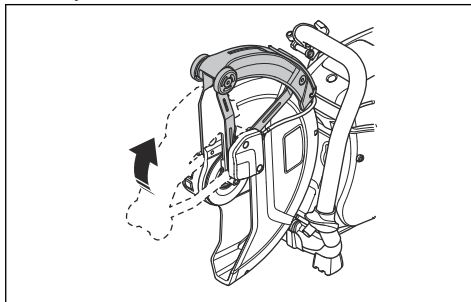
Убедитесь, что двигатель выключен, а выключатель находится в положении остановки STOP.



**ПРЕДУПРЕЖДЕНИЕ:** Во время сборки изделия обязательно используйте защитные перчатки.

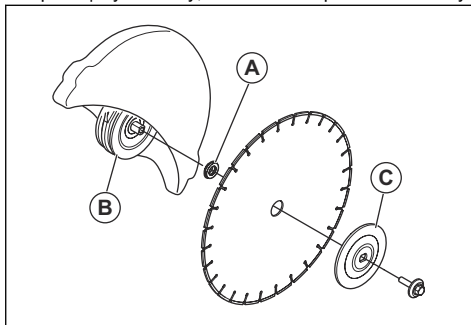
1. Осмотрите фланцевые шайбы и шпиндель. См. раздел *Проверка шпинделя и фланцевых шайб на стр. 127.*

2. Сдвиньте SmartGuard назад и удерживайте во втянутом положении.

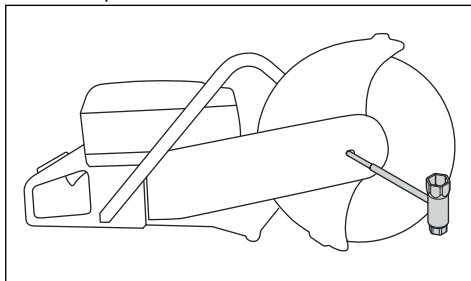


**Примечание:** Это действие относится только к K 770 SmartGuard.

3. Установите режущий диск на посадочную втулку (А) между внутренней фланцевой шайбой (В) и фланцевой шайбой (С). Поворачивайте фланцевую шайбу, пока она не прижмется к валу.

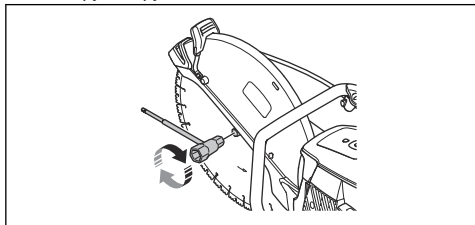


4. Вставьте инструмент в отверстие в переднем кожухе ремня и поверните режущий диск, чтобы заблокировать вал.





5. Затяните болт режущего диска моментом 25 Н·м / 18,5 фунто-фута.



## Обратное вращение шпиндельной головки (K 770, K 770 OilGuard, K 770 Rescue)



### ПРЕДУПРЕЖДЕНИЕ:

Выполняйте резку шпиндельной головкой с обратным вращением только в том случае, если невозможно выполнить стандартную процедуру.

Изделие оснащено реверсивной шпиндельной головкой, которая позволяет выполнять резку рядом со стеной или на уровне земли. Выполняйте резку шпиндельной головкой с обратным вращением только в том случае, если невозможно выполнить стандартную процедуру. При возникновении обратного удара управление устройством со шпиндельной головкой с обратным вращением будет затруднено. Расстояние между режущим диском и центром изделия больше, что означает, что ручка и режущий диск не выровнены. Это отрицательно сказывается на равновесии изделия, и его сложнее удерживать, если режущий диск зажат или застрял в зоне обратного удара. См. раздел *Обратный удар на стр. 130*.



### ПРЕДУПРЕЖДЕНИЕ:

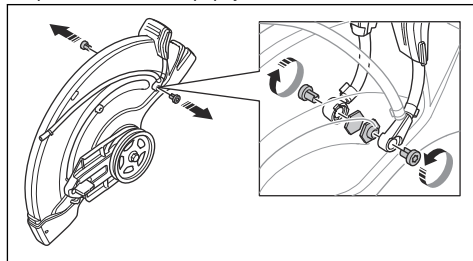
Убедитесь, что двигатель выключен, а выключатель находится в положении остановки STOP.



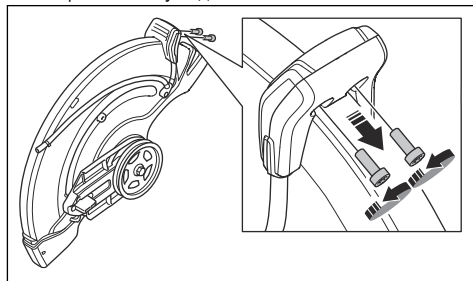
**ПРЕДУПРЕЖДЕНИЕ:** Во время сборки изделия обязательно используйте защитные перчатки.

1. Снимите режущий диск, переднюю крышку ремня и шпиндельную головку. См. шаги 1-5 в разделе *Замена приводного ремня на стр. 142*.

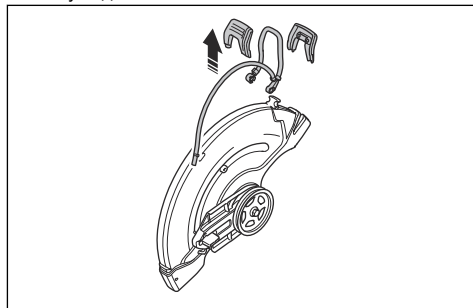
2. Снимите 2 винта с гайками крепления распылительной форсунки.



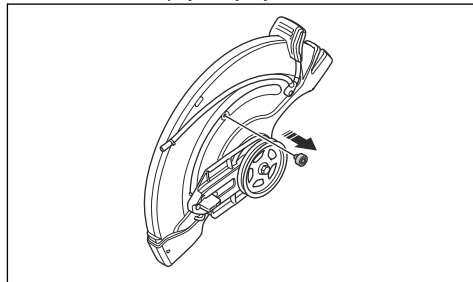
3. Снимите 2 винта с регулировочной рукоятки защитного кожуха диска.



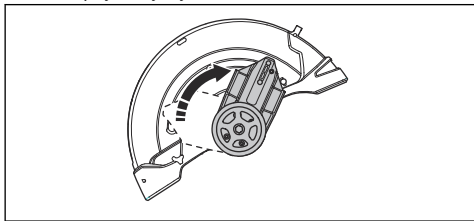
4. Снимите регулировочную рукоятку защитного кожуха диска



5. Снимите стопорную втулку.

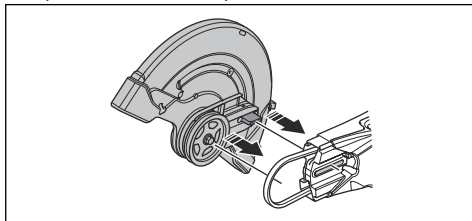


6. Переместите корпус подшипника и установите стопорную втулку.



7. Установите стопорную втулку.

8. Установите приводной ремень на противоположной стороне.



9. Установите шпindelную головку и крышку приводного ремня, см. *Замена приводного ремня на стр. 142.*
10. Установите распилительную форсунку и режущий диск в порядке, обратном их снятию.

## Эксплуатация

### Введение



**ПРЕДУПРЕЖДЕНИЕ:** Перед эксплуатацией изделия внимательно изучите раздел техники безопасности.

### Обратный удар



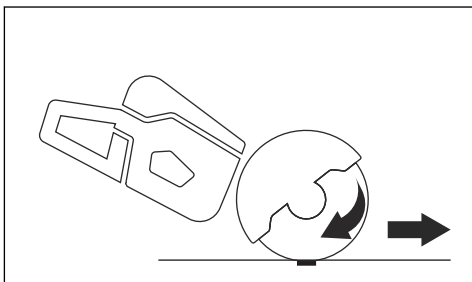
**ПРЕДУПРЕЖДЕНИЕ:** Обратный удар происходит внезапно и может быть очень сильным. При этом агрегат отбрасывается вверх и назад к оператору вращательным движением, что может стать причиной тяжелых и даже смертельных травм. Крайне важно понимать причины обратного удара и как его избежать при работе с изделием.

Обратный удар — это внезапное движение вверх, которое может произойти, когда диск оказывается зажат или остановлен в зоне обратного удара. В большинстве случаев обратный удар слабый и не представляет большой опасности. Тем не менее, обратный удар может быть очень сильным и отбросить резчик вверх и назад к пользователю вращательным движением, что может стать причиной тяжелых и даже смертельных травм.

### Реактивная сила

Во время резки всегда присутствует сила реакции. Эта сила действует на изделие в направлении, противоположном направлению вращения диска. Большую часть времени эта сила невелика. Но если диск окажется зажат или застрянет, сила реакции

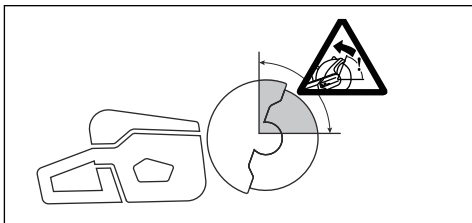
будет настолько велика, что оператор может не удержать бензорез.



Запрещается передвигать изделие с вращающимся режущим диском. Гироскопические силы могут затруднить движение в выбранном направлении

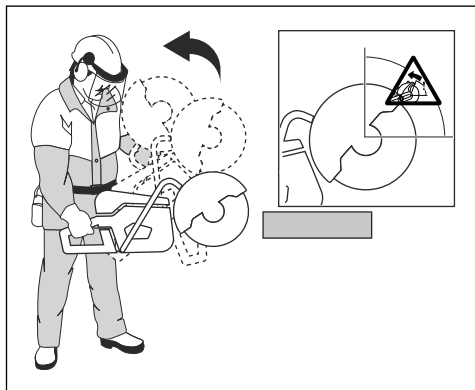
### Зона обратного удара

Никогда не выполняйте резку в зоне обратного удара лезвия. Если диск зажат или застрял в зоне обратного удара, сила реакции будет толкать резчик вверх и назад к оператору вращательным движением, что может стать причиной тяжелых и даже смертельных травм.



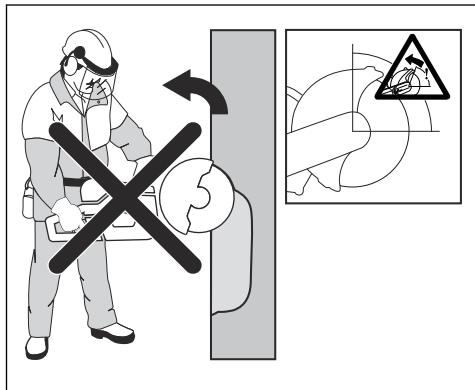
## Вращательный обратный удар

Вращательный обратный удар возникает, когда режущий диск не перемещается свободно в зоне обратного удара.



## Восходящий обратный удар

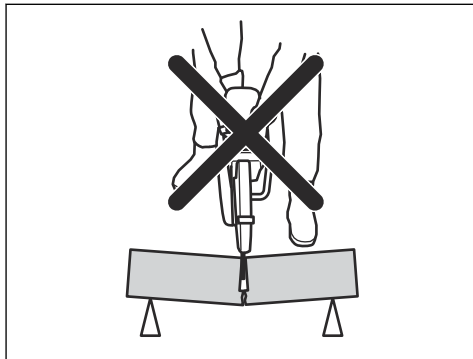
Если резка выполняется в зоне обратного удара, реактивная сила заставляет диск подниматься вверх в разрезе. Запрещается работать в зоне обратного удара. Используйте нижний квадрант диска, чтобы избежать восходящего обратного удара.



## Обратный удар после заклинивания

Заклинивание происходит в тех случаях, когда края разреза сходятся и сжимают диск. Но если диск окажется зажат или застрянет, сила реакции будет

настолько велика, что оператор может не удержать инструмент.



Если диск зажат или застрял в зоне обратного удара, сила реакции будет толкать резчик вверх и назад к оператору вращательным движением, что может стать причиной тяжелых и даже смертельных травм. Следите за возможными перемещениями разрезаемого объекта. Если разрезаемый объект неправильно закреплен и смещается при резке, может произойти заклинивание режущего диска, которое приведет к обратному удару.

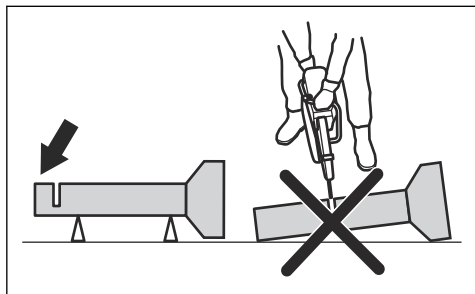
## Резка труб

Будьте особенно осторожны при резке труб. Если отсутствует надежная опора трубы и разрез не фиксируется в открытом положении в течение всего процесса резки, диск может быть зажат. Соблюдайте особую осторожность при резке труб с коническими концами или труб, находящихся в траншее. При неправильной опоре такие трубы могут просесть и заклинить режущий диск.

Если труба проседает по время резки и разрез закрывается, происходит заклинивание режущего диска в зоне обратного удара. Это может привести к очень сильному обратному удару. При наличии правильной опоры концы труб сместятся вниз и разрез раскроется, предотвращая заклинивание режущего диска.

Закрепите трубу так, чтобы она не двигалась и не перекатывалась во время резки. Убедитесь, что

разрез открывается, чтобы предотвратить заклинивание режущего диска.



### Резка небольших труб

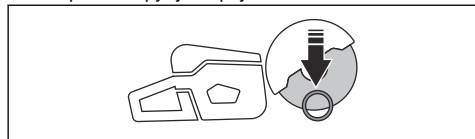


#### **ПРЕДУПРЕЖДЕНИЕ:**

Застывание диска в зоне отдачи приведет к возникновению сильного обратного удара.

Если труба меньше максимальной глубины резания изделия, резку можно выполнить в 1 заход сверху вниз.

- Разрежьте трубу сверху вниз.



### Резка больших труб

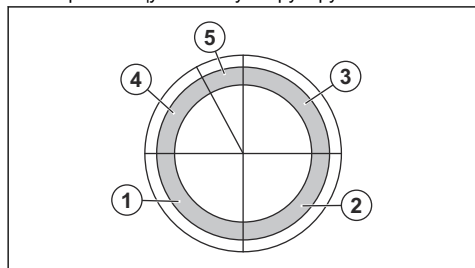


#### **ПРЕДУПРЕЖДЕНИЕ:**

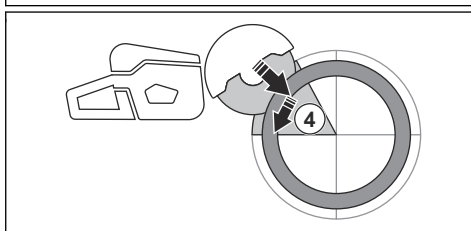
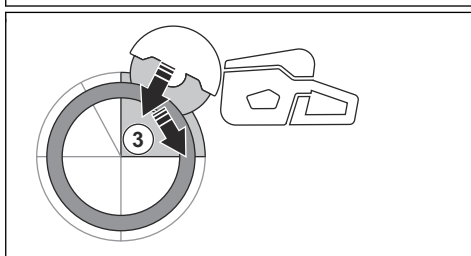
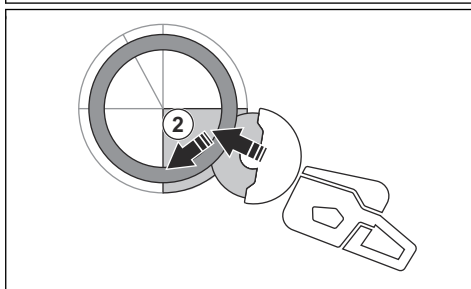
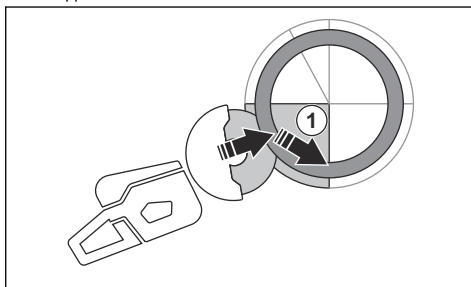
Застывание диска в зоне отдачи приведет к возникновению сильного обратного удара.

Если труба больше максимальной глубины резания изделия и ее невозможно перекачивать, резку необходимо проводить в 5 этапов.

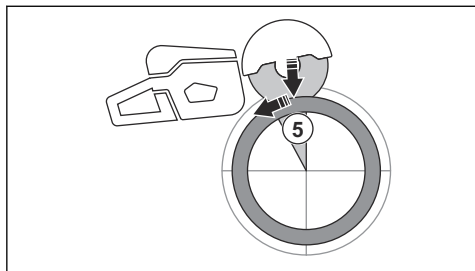
- Разделите трубу на 5 секций. Нанесите метки на эти секции и линии резки. Прорежьте неглубокую направляющую канавку вокруг трубы.



- Вырежьте эти секции в 5 этапов, следуя направлениям резки, показанным стрелками для каждого этапа.



- Выполните заключительный разделяющий разрез по направлению от верхней части трубы назад, не используя верхний квадрант диска. Для обеспечения максимальной защиты установите защитный кожух диска в крайнее переднее положение.



**ПРЕДУПРЕЖДЕНИЕ:** При наличии правильной опоры труба не должна защемить диск во время вырезания пятой секции. Однако будьте бдительны, если во время окончательного отделения диск окажется зажат. Если диск зажат в нижней секции, это может привести не к отдаче, а к тому, что изделие может потянуть вперед по направлению от оператора.

### Предотвращение обратного удара



**ПРЕДУПРЕЖДЕНИЕ:** Избегайте ситуаций с повышенным риском обратного удара. Соблюдайте осторожность при использовании бензореза и не допускайте защемления диска в зоне обратного удара.



**ПРЕДУПРЕЖДЕНИЕ:** Будьте осторожны при вводе диска в уже имеющийся разрез.

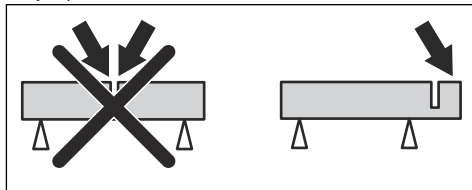


**ПРЕДУПРЕЖДЕНИЕ:** Во время резки обрабатываемый материал должен оставаться неподвижным.



**ПРЕДУПРЕЖДЕНИЕ:** Только вы сами и выбранный вами правильный метод работы могут исключить обратный удар и связанные с ним риски.

- Обязательно обеспечивайте опору обрабатываемой детали так, чтобы разрез оставался открытым при прорезании. При открытом разрезе обратного удара не происходит. Если края разреза сходятся и зажимают диск, возникает опасность обратного удара.



### Основные принципы работы



#### ПРЕДУПРЕЖДЕНИЕ:

Запрещается тянуть изделие вбок. Это может помешать свободному движению режущего диска. Режущий диск может сломаться и нанести травму оператору или посторонним лицам.



#### ПРЕДУПРЕЖДЕНИЕ:

Не выполняйте шлифовку на боковой поверхности диска. Режущий диск может сломаться и нанести травму оператору или посторонним лицам. Используйте только режущий край.



#### ПРЕДУПРЕЖДЕНИЕ:

Убедитесь в отсутствии повреждений на диске и правильности его установки.



#### ПРЕДУПРЕЖДЕНИЕ:

Прежде чем вводить диск в уже сделанный другим диском разрез, убедитесь, что ширина разреза не меньше толщины нового диска; в противном случае возможны застревание диска в разрезе и обратный удар.



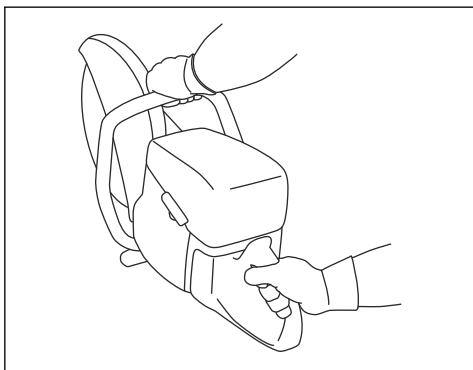
#### ПРЕДУПРЕЖДЕНИЕ:

При резке металла возможно образование искр, которые могут стать причиной пожара. Не пользуйтесь изделием вблизи легковоспламеняющихся материалов или газов.

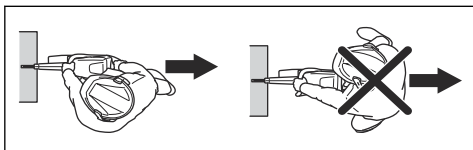
- Изделие предназначено для резки абразивными режущими дисками на клеевой основе или алмазными дисками, предназначенными для высокоскоростного ручного изделия. Запрещается использовать изделие с дисками

любых других типов и для резки любого другого типа.

- Проверяйте, соответствует ли установленный режущий диск материалу, подлежащему резке. Инструкции см. в разделе *Используемые режущие диски на стр. 124*.
- Запрещается резать материалы, содержащие асбест.
- При работающем двигателе сохраняйте безопасное расстояние между собой и режущим диском. Не пытайтесь остановить вращающийся диск частями тела. Прикосновение к вращающемуся диску даже при выключенном двигателе может привести к серьезным травмам или смерти.
- Режущий диск продолжает вращаться в течение некоторого времени после отпущения дроссельного регулятора. Перед перемещением или опусканием изделия убедитесь, что режущий диск остановился. Если необходимо быстро остановить режущий диск, позвольте режущему диску слегка касаться твердой поверхности.
- Запрещается перемещать изделие при включенном двигателе.
- Держите изделие обеими руками. Крепко удерживайте изделие таким образом, чтобы пальцы образовывали "замок" вокруг пластиковых ручек с изоляцией. Держите правую руку на задней рукоятке, а левую — на передней. Все операторы должны использовать такой хват. Запрещается управлять бензорезом одной рукой.



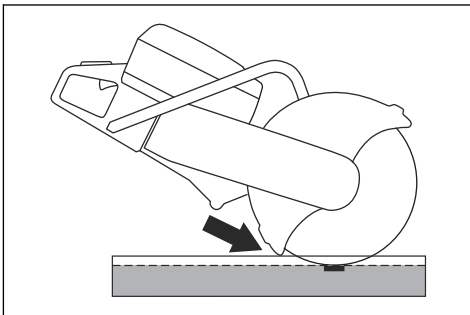
- Стойте параллельно режущему диску. Старайтесь не стоять прямо позади диска. При обратном ударе резчик будет двигаться вдоль плоскости режущего диска.



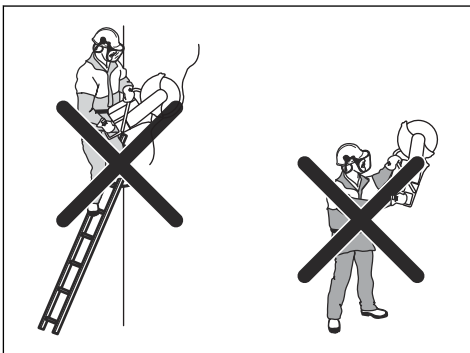
- Запрещается оставлять изделие с работающим двигателем без присмотра. Перед тем как отойти

от изделия, остановите двигатель и убедитесь, что риск случайного запуска отсутствует.

- С помощью регулировочной рукоятки защитного кожуха режущего диска отрегулируйте заднюю часть кожуха вровень с обрабатываемой деталью. В этом случае разлетающиеся от разрезаемого объекта фрагменты и искры собираются в кожухе и отводятся в сторону от оператора. Во время работы изделия обязательно должны быть установлены кожухи режущего оборудования.



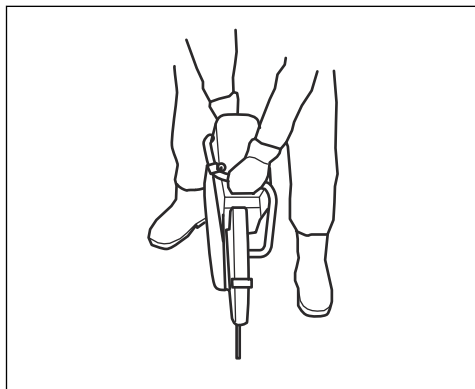
- Запрещается использовать для резки зону обратного удара диска. Инструкции см. в разделе *Зона обратного удара на стр. 130*.
- Не эксплуатируйте изделие, пока рабочая зона не будет свободна и ваши ноги и тело не будут в устойчивом положении.
- Не выполняйте резку на уровне выше плеча.
- Не работайте на лестнице. При выполнении работ на высоте выше уровня плеч используйте платформу или леса. Не вытягивайте руки с агрегатом слишком далеко.



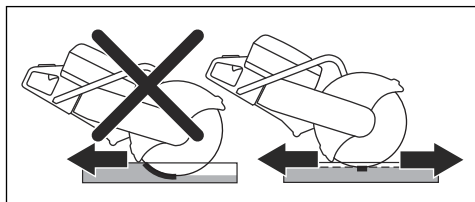
- Вы должны стоять на удобном расстоянии от разрезаемого объекта.
- Убедитесь, что режущий диск свободно вращается при запуске двигателя.
- Осторожно подайте режущий диск в направлении резки на высокой скорости вращения (при полностью открытой дроссельной заслонке).

Сохраняйте максимальную скорость до завершения резки.

- Дайте изделию выполнить работу. Не давите на режущий диск.
- Перемещайте изделие по линии реза. Боковое давление может привести к повреждению режущего диска и представляет собой опасность.



- Медленно водите диском вперед и назад, чтобы уменьшить контактную поверхность между диском и обрабатываемым материалом. Это снижает температуру диска и представляет собой эффективный способ резки.



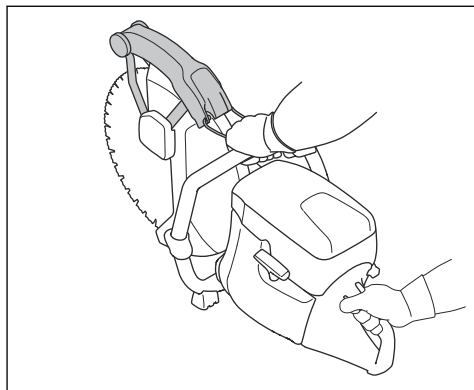
## Основные методы работы с K 770 SmartGuard



**ПРЕДУПРЕЖДЕНИЕ:** Функция SmartGuard отключается, если SmartGuard втянут вручную. Втягивайте SmartGuard вручную только в том случае, если это действительно необходимо и риск отдачи отсутствует.

SmartGuard представляет собой дополнительное ограждение для диска. Он снижает риск контакта с диском при отдаче.

- Вы можете втянуть SmartGuard вручную с помощью ручки SmartGuard.
- Возьмитесь за ручку SmartGuard пальцем левой рукой, при этом остальные пальцы должны удерживать переднюю ручку.



## Снижение количества пыли во время работы

Изделие оснащено комплектом для влажной резки для снижения содержания вредной пыли в воздухе во время работы. Комплект для влажной резки характеризуется низким расходом воды.

- По возможности при использовании водяного охлаждения применяйте режущие диски для влажной резки. См. раздел *Режущие диски на стр. 124*.
- Отрегулируйте поток воды с помощью клапана. Для разных задач используется разная сила потока.
- Проверьте давление воды. См. раздел *Технические данные на стр. 150*. Если водяной шланг отсоединился от источника подачи воды, возможно, давление воды слишком высокое.

## Топливо

Данное изделие оборудовано двухтактным двигателем.



**ВНИМАНИЕ:** Заправка неподходящим типом топлива может привести к повреждению двигателя. Используйте смесь бензина и масла для двухтактных двигателей.

## Масло для двухтактных двигателей

- Для достижения оптимальных результатов и мощности пользуйтесь маслом HUSQVARNA для двухтактных двигателей.
- Если у вас нет масла HUSQVARNA для двухтактных двигателей, вы можете использовать высококачественное масло, предназначенное для двухтактных двигателей с воздушным охлаждением. Для выбора правильного масла обратитесь к своему дилеру по обслуживанию.



**ВНИМАНИЕ:** Запрещается использовать масло, предназначенное для двухтактных двигателей с внешним водяным охлаждением, т.н. "outboard oil". Использовать масло для четырехтактных двигателей запрещается.

### Предварительно смешанное топливо

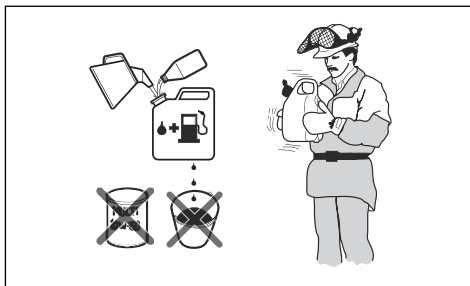
- Для обеспечения оптимальной производительности и продления срока службы двигателя используйте предварительно смешанное топливо-алкилат HUSQVARNA. Данный тип топлива содержит меньшее количество вредных веществ по сравнению с обычным топливом, что приводит к сокращению вредных выбросов. Такое топливо при сгорании образует меньшее количество остатков, благодаря чему компоненты двигателя остаются более чистыми.

### Смешивание бензина и масла для двухтактных двигателей

Бензин, л	Масло для двухтактных двигателей, л
	<b>2% (50:1)</b>
5	0,10
10	0,20
15	0,30
20	0,40
амер. галлон	амер. жидкая унция
1	2 ½
2 1/2	6 ½
5	12 ¾



**ВНИМАНИЕ:** Небольшие неточности при смешивании небольшого количества топлива могут значительно повлиять на соотношение компонентов в смеси. Внимательно измерьте количество масла, чтобы обеспечить правильное соотношение компонентов.



1. Добавьте половину количества бензина в чистую емкость для топлива.
2. Добавьте все количество масла.
3. Взболтайте топливную смесь.
4. Добавьте оставшуюся часть бензина в емкость.
5. Осторожно взболтайте топливную смесь.



**ВНИМАНИЕ:** Срок хранения топливной смеси не должен превышать 1 месяца.

### OilGuard

**Примечание:** Применимо только для K 770 с установленным OilGuard (опционально) и заполненным смесью бензина и масла для двухтактных двигателей HUSQVARNA.

- OilGuard — это встроенная система, которая определяет неправильную топливную смесь.
- Во время работы изделия датчик считывает параметры топливной смеси в течение 10 секунд. Если используется правильная смесь, изделие будет работать с надлежащей скоростью. При использовании неподходящей смеси частота вращения двигателя снижается до 3800 об/мин, чтобы предотвратить выход двигателя из строя.
- Чтобы обеспечить надлежащую скорость работы изделия, слейте неподходящую топливную смесь. См. раздел *Смешивание бензина и масла для двухтактных двигателей на стр. 136*. Залейте в изделие подходящую топливную смесь.

### Масло OilGuard

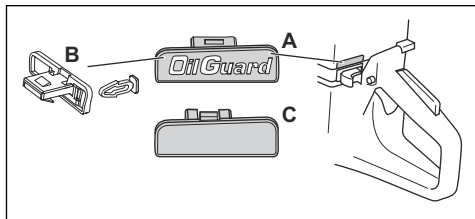
При работе с системой OilGuard используйте масло HUSQVARNA OilGuard. Масло OilGuard имеет специальный цвет, необходимый для правильной работы системы OilGuard.

### Снятие OilGuard

**Примечание:** Сломанный индикаторный штифт указывает на то, что система OilGuard снята. Для повторной установки системы OilGuard нельзя использовать сломанный индикаторный штифт.



Заглушка OilGuard (A) и синий индикаторный штифт (B) устанавливаются в бак на заводе. Крышка OilGuard (C) поставляется в качестве запчасти. Если у вас нет масла OilGuard, снимите систему OilGuard.



1. С помощью отвертки снимите заглушку OilGuard (A).
2. Снимите синий индикаторный штифт (B).
3. Установите крышку OilGuard (C) в бак.

### Установка системы OilGuard

**Примечание:** Для повторной установки системы OilGuard нельзя использовать сломанный индикаторный штифт. Новый индикаторный штифт можно приобрести в качестве запасной части. Индикаторный штифт, поставляемый в качестве запчасти, имеет серый цвет, чтобы показать, что система OilGuard снималась после того, как изделие покинуло завод.

1. Снимите крышку OilGuard с бака. См. раздел *Снятие OilGuard на стр. 136*
2. Подсоедините серый индикаторный штифт к заглушке OilGuard.
3. Установите заглушку OilGuard в бак.

### Заправка топливом



**ВНИМАНИЕ:** Не используйте бензин с октановым числом меньше 90 RON (87 AKI). Это может стать причиной повреждения изделия.



**ВНИМАНИЕ:** Запрещается использовать бензин с концентрацией этанола более 10% (E10). Это может стать причиной повреждения изделия.

**Примечание:** Регулировка карбюратора необходима при изменении типа топлива.

- Используйте бензин с более высоким октановым числом, если изделие часто используется с постоянно высокой частотой оборотов двигателя.

1. Медленно откройте крышку топливного бака, чтобы стравить давление.

2. Медленно залейте топливо из канистры. При проливе топлива протрите его тряпкой и дайте оставшемуся топливу высохнуть.
3. Очистите поверхность вокруг крышки топливного бака.
4. Плотно затяните крышку топливного бака. Если крышка топливного бака не затянута, возникает риск пожара.
5. Переместите изделие минимум на 3 м (10 футов) от места заправки топливом, прежде чем запустить его.

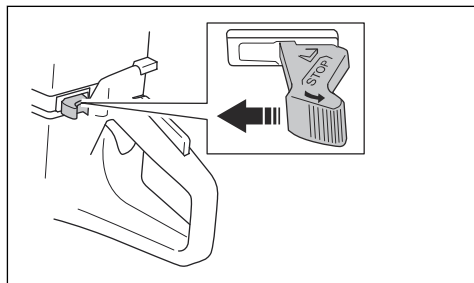
### Запуск изделия с холодным двигателем



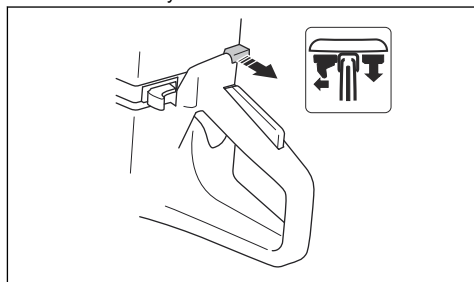
#### ПРЕДУПРЕЖДЕНИЕ:

Убедитесь, что режущий диск свободно вращается. Он начинает вращаться при запуске двигателя.

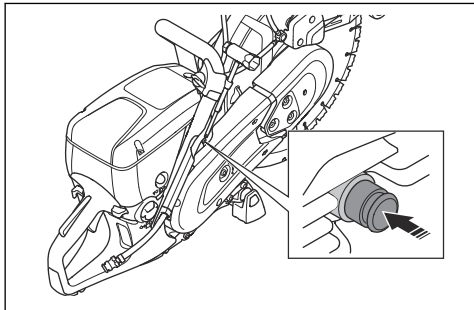
1. Убедитесь, что выключатель STOP переведен влево.



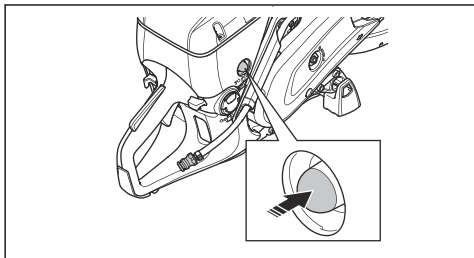
2. Полностью вытяните рычаг воздушной заслонки, чтобы установить дроссельную заслонку в положение запуска.



3. Нажмите на декомпрессионный клапан, чтобы уменьшить давление в цилиндре. Декомпрессионный клапан возвращается в исходное положение при запуске изделия.



4. Нажмите на грушу нагнетателя 6 раз, пока она не заполнится топливом.



5. Держите переднюю ручку инструмента левой рукой.  
6. Поставьте правую ногу на нижнюю часть задней рукоятки и прижмите изделие к земле.



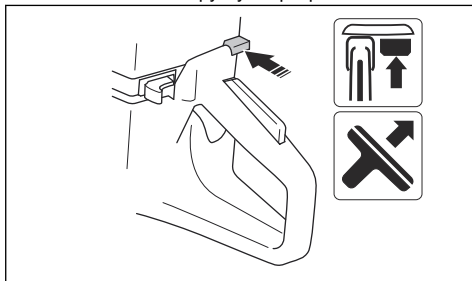
**ПРЕДУПРЕЖДЕНИЕ:** Не наматывайте шнур стартера вокруг руки.

7. Медленно потяните за шнур стартера правой рукой, пока не почувствуете сопротивление при зацеплении собачек стартера. Затем плавно и быстро потяните.

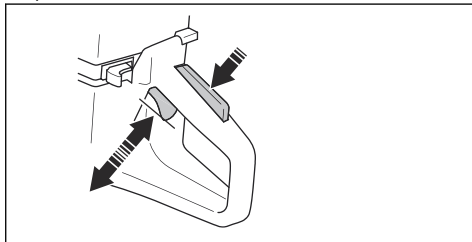


**ВНИМАНИЕ:** Не вытягивайте шнур полностью и не выпускайте ручку шнура стартера при вытянутом шнуре. Это может привести к повреждению изделия.

8. После того, как двигатель запустится, задвиньте рычаг воздушной заслонки. Если воздушная заслонка вытянута, двигатель остановится через несколько секунд. Если двигатель остановился, снова потяните за ручку стартера.



9. Нажмите на дроссельный регулятор, чтобы выйти из режима запуска и перевести изделие в режим холостого хода.



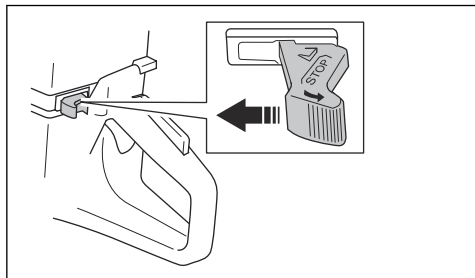
## Запуск изделия с прогретым двигателем



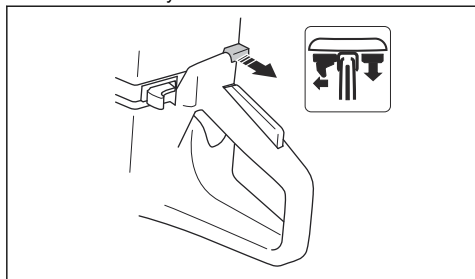
### ПРЕДУПРЕЖДЕНИЕ:

Убедитесь, что режущий диск свободно вращается. Он начинает вращаться при запуске двигателя.

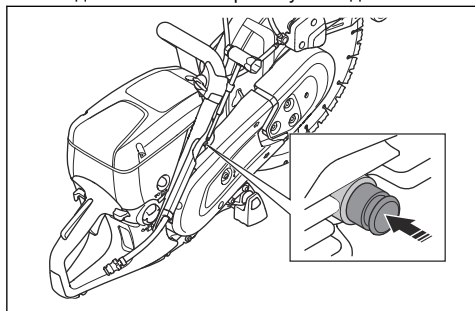
1. Убедитесь, что выключатель STOP переведен влево.



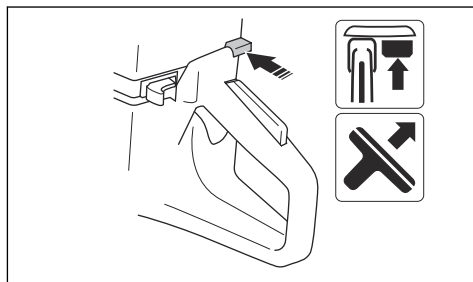
2. Полностью вытяните рычаг воздушной заслонки, чтобы установить дроссельную заслонку в положение запуска.



3. Нажмите на разгрузочный клапан, чтобы уменьшить давление в цилиндре. Декомпрессионный клапан возвращается в исходное положение при запуске изделия.



4. Нажмите на рычаг воздушной заслонки, чтобы отключить заслонку. Пусковая дроссельная заслонка остается на месте.



5. Держите переднюю ручку инструмента левой рукой.
6. Поставьте правую ногу на нижнюю часть задней рукоятки и прижмите изделие к земле.



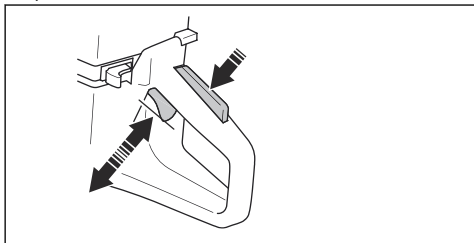
**ПРЕДУПРЕЖДЕНИЕ:** Не наматывайте шнур стартера вокруг руки.

7. Медленно потяните за шнур стартера, пока не почувствуете сопротивление при зацеплении собачек стартера. Затем плавно и быстро потяните.



**ВНИМАНИЕ:** Не вытягивайте шнур полностью и не выпускайте ручку шнура стартера при вытянутом шнуре. Это может привести к повреждению изделия.

8. Нажмите на дроссельный регулятор, чтобы выйти из режима запуска и перевести изделие в режим холостого хода.



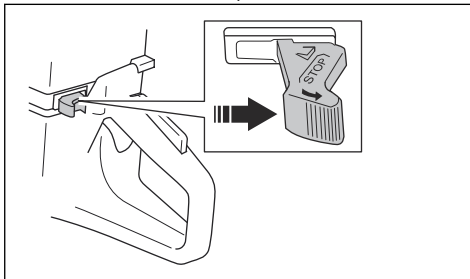
### Остановка изделия



**ПРЕДУПРЕЖДЕНИЕ:** Режущий диск продолжает вращаться в течение некоторого времени после остановки двигателя. Подождите, пока диск не остановится; не пытайтесь остановить

его принудительно. Если необходимо быстро остановить режущий диск, позвольте режущему диску слегка касаться твердой поверхности. Риск тяжелой травмы.

- Для остановки двигателя переведите выключатель STOP в правое положение.



## Техническое обслуживание

### Введение



**ПРЕДУПРЕЖДЕНИЕ:** Перед техническим обслуживанием изделия внимательно изучите раздел техники безопасности.

Для выполнения любых работ по сервисному обслуживанию и ремонту изделия необходимо пройти специальное обучение. Мы гарантируем доступность услуг по профессиональному ремонту и сервисному обслуживанию. Если ваш дилер не

занимается сервисным обслуживанием, обратитесь к нему для получения информации о ближайшем сервисном центре.

По вопросам приобретения запасных частей обратитесь к дилеру или в сервисный центр HUSQVARNA.

### График технического обслуживания

График технического обслуживания отражает необходимое техническое обслуживание изделия. Интервалы рассчитаны на основе ежедневной эксплуатации изделия.

	Ежедневно	Еженедельно	Ежемесячно	Ежегодно
Очистка	Очистка внешних поверхностей		Свеча зажигания	
	Воздухозаборник охлаждения		Топливный бак	

	Ежедневно	Еженедельно	Ежемесячно	Ежегодно
<b>Проверка работоспособности</b>	Общая проверка	Система гашения вибраций*	Топливная система	
	Утечки топлива	Глушитель*	Воздушный фильтр	
	Система подачи воды	Приводной ремень	Сцепление	
	Стопор рычага дросселя*	Карбюратор		
	Выключатель*	Кожух стартера		
	Защитный кожух диска и SmartGuard*			
	Режущий диск**			
<b>Замена</b>				Топливный фильтр

\* См. раздел *Защитные устройства на изделии на стр. 120.*

\*\* См. раздел *Режущие диски на стр. 124.*

## Наружная очистка

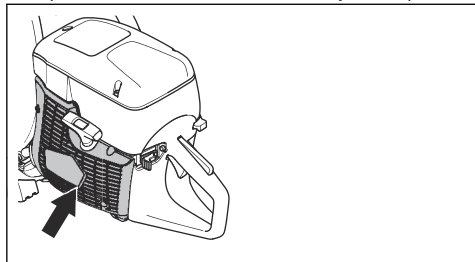
- После каждого рабочего дня промывайте изделие чистой водой снаружи. При необходимости используйте щетку.

## Очистка воздухозаборника



**ВНИМАНИЕ:** Грязный или засоренный воздухозаборник приводит к перегреву изделия. Это может повлечь повреждение поршня и цилиндра.

- При необходимости очистите воздухозаборник.



- Удалите засор, грязь и пыль с помощью щетки.

## Проверка свечи зажигания

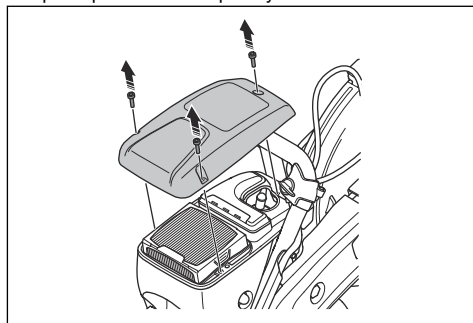


**ВНИМАНИЕ:** Всегда используйте только указанный тип свечи. Использование неподходящей свечи зажигания может привести к

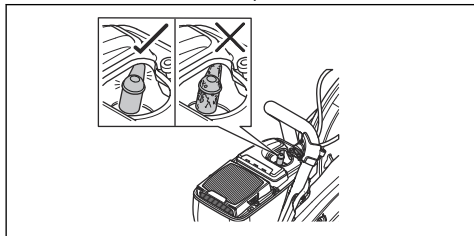
повреждению поршня и цилиндра. См. рекомендуемую свечу зажигания в разделе *Технические данные на стр. 150.*

Проверьте свечу зажигания, если изделие не набирает мощность, плохо заводится или плохо работает на холостых оборотах.

- Ослабьте 3 винта на крышке воздушного фильтра и снимите крышку.



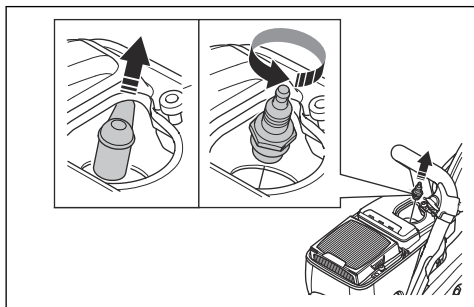
- Убедитесь, что колпачок свечи зажигания и кабель зажигания не повреждены.



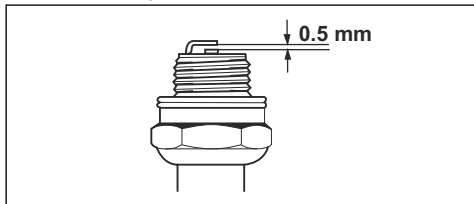
### ПРЕДУПРЕЖДЕНИЕ:

Повреждение колпачка свечи зажигания и кабеля зажигания может привести к поражению электрическим током.

- Очистите свечу зажигания, если она загрязнена.
- Снимите колпачок со свечи зажигания и свечу зажигания.



- Убедитесь, что зазор между электродами составляет 0,5 мм.



- При необходимости замените свечу зажигания.

## Выполнение общего осмотра

- Проверьте затяжку гаек и винтов на изделии.

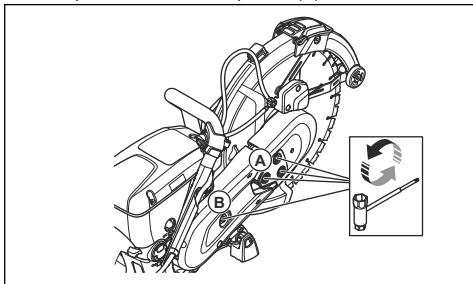
## Замена приводного ремня



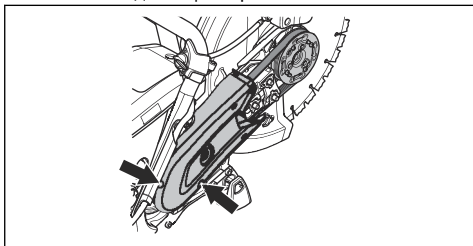
### ПРЕДУПРЕЖДЕНИЕ:

Не запускайте изделие, если не установлены все защитные кожухи и крышки.

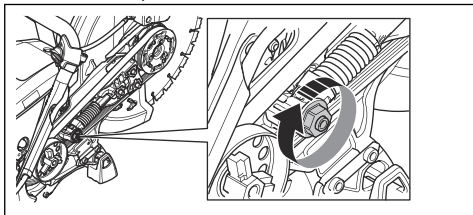
- Ослабьте 3 гайки на переднем кожухе ремня (А) и поверните натяжитель ремня (В) в положение 0.



- Снимите передний кожух ремня.
- Отверните 2 винта на заднем кожухе ремня. Снимите задний щиток ремня.



- Замените приводной ремень. Поверните натяжитель ремня в положение 1.

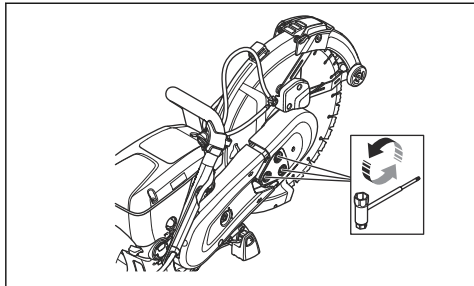


- Установите 2 кожуха ремня, выполнив приведенные выше шаги в обратном порядке.
- Отрегулируйте натяжение приводного ремня. См. раздел *Регулировка натяжения приводного ремня на стр. 142.*

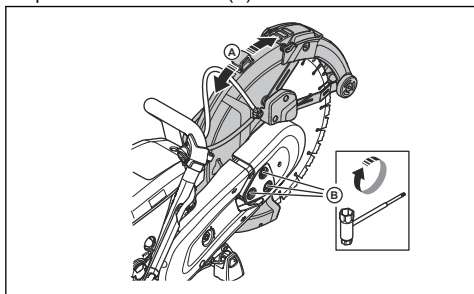
## Регулировка натяжения приводного ремня

**Примечание:** Отрегулируйте натяжение нового приводного ремня после израсходования 1 или 2 топливных баков.

1. Ослабьте 3 гайки.



2. Переместите кожух диска (A) вверх и вниз 3-5 раз. Затяните 3 гайки (B).



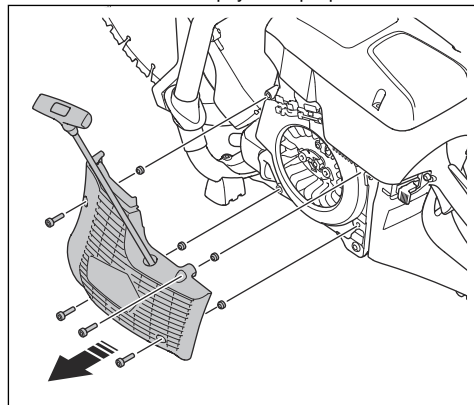
## Кожух стартера



**ПРЕДУПРЕЖДЕНИЕ:** При замене возвратной пружины или шнура стартера всегда соблюдайте осторожность и используйте средства защиты органов зрения. Возвратная пружина натянута, когда она намотана на корпус стартера. Возвратная пружина может выскочить и стать причиной травмы.

## Снятие корпуса стартера

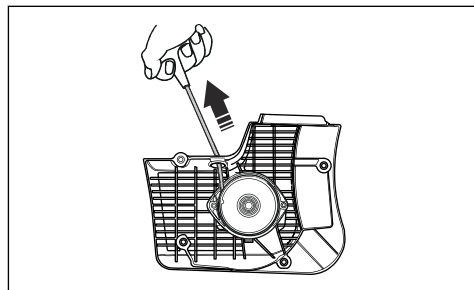
1. Ослабьте 4 винта корпуса стартера.



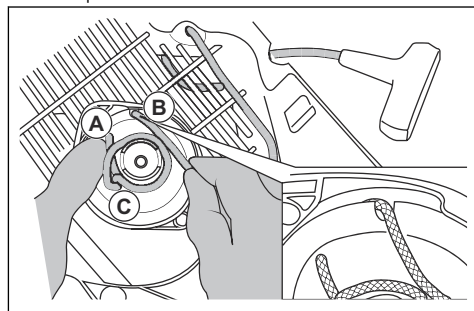
2. Снимите корпус стартера.

## Замена поврежденного шнура стартера

1. Вытяните шнур стартера приблизительно на 30 см.

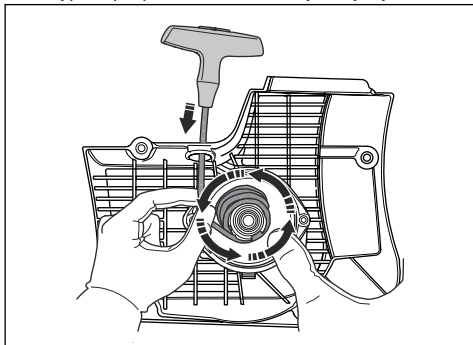


2. Удерживайте шкив шнура стартера (A) большим пальцем.



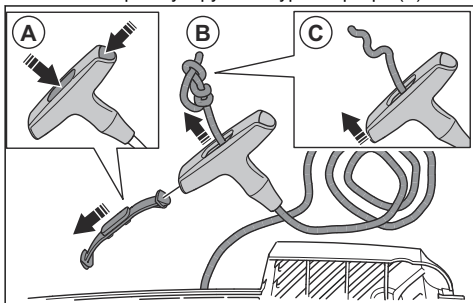
3. Вставьте шнур стартера в паз (B) в шкиве стартера.
4. Оберните шнур стартера вокруг металлической втулки (C).

5. Медленно вращайте шкив стартера, наматывая шнур стартера на металлическую втулку.



6. Снимите шнур стартера с металлической втулки.

7. Снимите крышку с ручки шнура стартера (А).



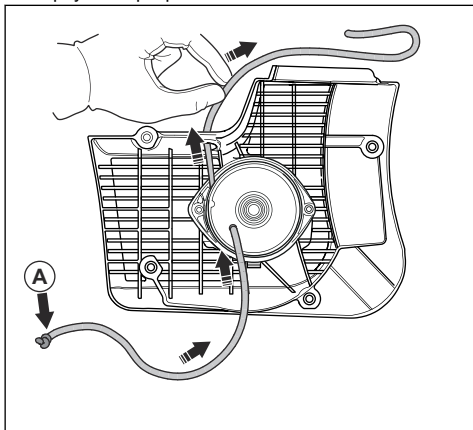
8. Протяните шнур стартера через ручку (В).

9. Развяжите узел (С).

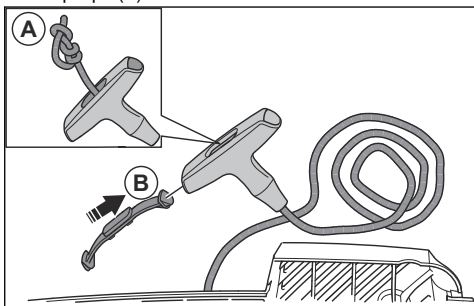
10. Извлеките шнур стартера.

11. Убедитесь, что на возвратной пружине нет следов грязи и повреждений.

12. Вставьте новый шнур стартера (А) в отверстие в корпусе стартера.



13. Протяните шнур стартера через ручку шнура стартера и завяжите узел на конце шнура стартера (А).

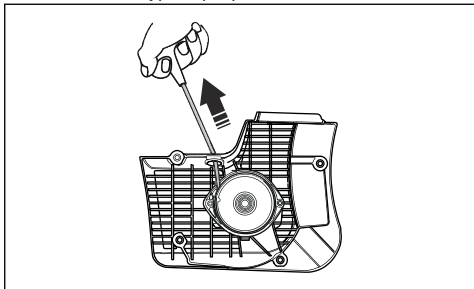


14. Установите крышку на ручку шнура стартера (В).

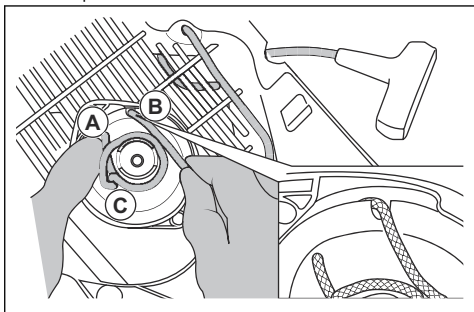
15. Отрегулируйте натяжение возвратной пружины. См. раздел *Регулировка натяжения возвратной пружины* на стр. 144.

## Регулировка натяжения возвратной пружины

1. Вытяните шнур стартера.



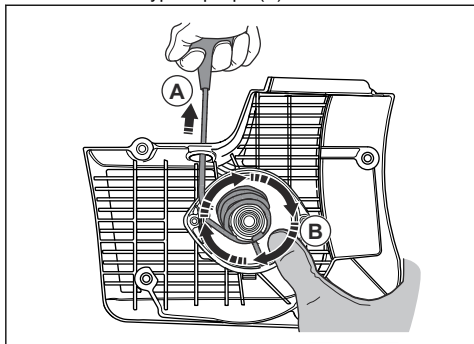
2. Удерживайте шкив шнура стартера (А) большим пальцем.



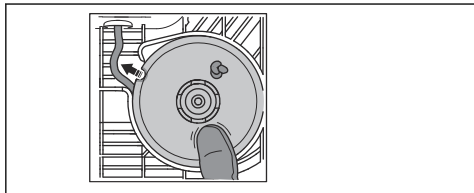
3. Поместите шнур стартера в паз (В) и намотайте его на металлическую втулку (С).



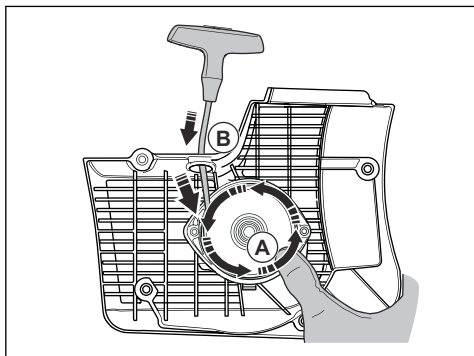
4. Вытяните шнур стартера (А).



5. Положите большой палец на шкив стартера (В), чтобы удерживать шнур стартера в вытянутом положении.  
6. Высвободите шнур стартера из паза.



7. Уберите большой палец, чтобы освободить шкив стартера (А) и намотать шнур стартера (В) на шкив.



8. Полностью вытяните шнур стартера, чтобы убедиться, что возвратная пружина не находится в конечном положении. Убедитесь, что шкив стартера можно повернуть на пол-оборота или более, прежде чем возвратная пружина прекратит движение.

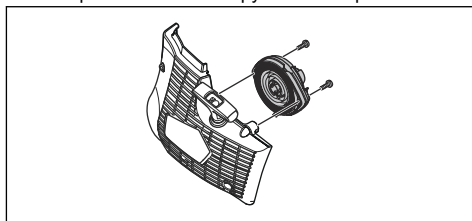
## Снятие узла пружины



**ПРЕДУПРЕЖДЕНИЕ:** При снятии узла пружины обязательно пользуйтесь средствами защиты органов

зрения. Существует риск травмы глаз, особенно если пружина сломана.

1. Отверните 2 винта на пружине в сборе.



2. С помощью отвертки нажмите на 2 кронштейна на пружинных фиксаторах.

## Очистка пружины в сборе



**ВНИМАНИЕ:** Не снимайте пружину с узла.

1. Продуйте пружину сжатым воздухом, пока она не станет чистой.  
2. Нанесите легкое масло на пружину.

## Крепление узла пружины

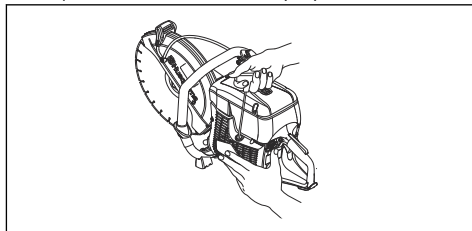
- Соберите в последовательности, обратной *Снятию узла пружины на стр. 145.*

## Установка корпуса стартера



**ВНИМАНИЕ:** Собачки стартера должны находиться в правильном положении относительно муфты шкива стартера.

1. Установите корпус стартера на изделие.  
2. Медленно вытягивайте и отпускайте шнур стартера, пока шкив стартера не войдет в зацепление с собачками стартера.



3. Затяните 4 винта на корпусе стартера.

## Проверка карбюратора

**Примечание:** Карбюратор оснащен жесткими иглами, которые обеспечивают подачу в изделие надлежащей смеси топлива и воздуха.

1. Проверьте воздушный фильтр. См. *Проверка воздушного фильтра на стр. 146*
2. При необходимости замените воздушный фильтр.
3. Если мощность или частота вращения двигателя продолжают снижаться, обратитесь к дилеру по обслуживанию HUSQVARNA.

## Проверка топливной системы

1. Убедитесь, что крышка топливного бака и уплотнение крышки не повреждены.
2. Осмотрите топливный шланг. При наличии повреждений замените топливный шланг.

## Регулировка оборотов холостого хода

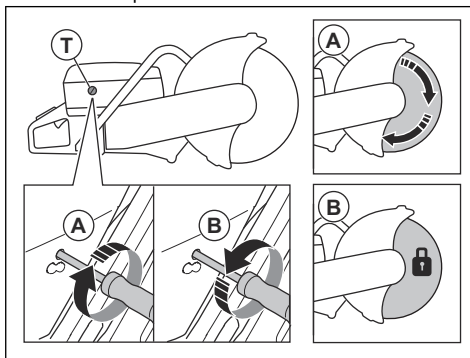


**ПРЕДУПРЕЖДЕНИЕ:** Если режущий диск вращается на холостом ходу, обратитесь к дилеру по обслуживанию. Запрещается пользоваться изделием, пока не будет выполнена надлежащая регулировка холостого хода или ремонт.

**Примечание:** Рекомендованные обороты холостого хода см. в разделе *Технические данные на стр. 150*.

1. Запустите двигатель.
2. Проверьте скорость холостого хода. При правильной регулировке карбюратора режущий диск останавливается, когда двигатель работает на холостом ходу.

3. Для регулировки холостого хода используйте винт с Т-образной головкой.



- a) Поворачивайте винт по часовой стрелке до тех пор, пока диск не начнет вращаться (A).
- b) Поворачивайте винт против часовой стрелки до тех пор, пока диск не остановится (B).

## Топливный фильтр

Топливный фильтр установлен внутри топливного бака. Топливный фильтр предотвращает загрязнение топливного бака при его заполнении. Топливный фильтр необходимо заменять ежегодно или чаще, если он засорен.



**ВНИМАНИЕ:** Запрещается чистить топливный фильтр.

## Проверка воздушного фильтра

**Примечание:** Осматривайте воздушный фильтр, только если мощность двигателя снижается.



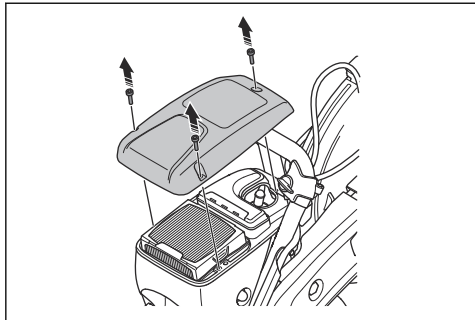
**ВНИМАНИЕ:** Соблюдайте осторожность при снятии воздушного фильтра. Частицы, попадающие во впускное отверстие карбюратора, могут привести к повреждению.



## ПРЕДУПРЕЖДЕНИЕ:

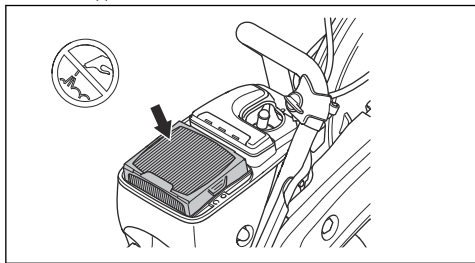
Используйте одобренные средства защиты органов дыхания во время замены воздушного фильтра. Пыль в воздушном фильтре опасна для здоровья. Утилизируйте использованные воздушные фильтры надлежащим образом.

1. Ослабьте 3 винта крышки воздушного фильтра.



2. Снимите крышку воздушного фильтра.

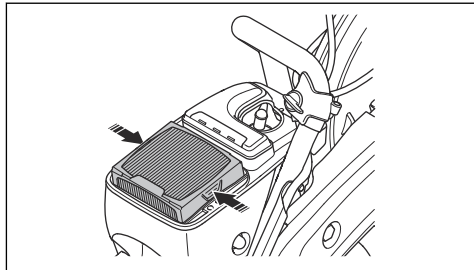
3. Проверьте воздушный фильтр и при необходимости замените его.



**ВНИМАНИЕ:** Запрещается очищать воздушный фильтр или продувать его сжатым воздухом. Это приведет к повреждению воздушного фильтра.

4. При необходимости замените воздушный фильтр.

а) Снимите воздушный фильтр.

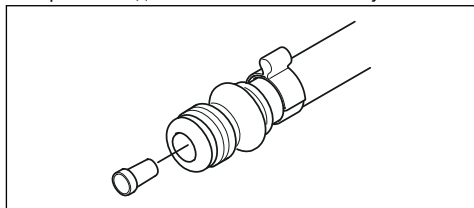


б) Установите новый воздушный фильтр.

5. Установите крышку воздушного фильтра и затяните 3 винта.

## Проверка системы подачи воды

1. Осмотрите форсунки на кожухе диска и убедитесь, что они не засорены.
2. При необходимости выполните очистку.
3. Осмотрите фильтр на штуцере для воды. Убедитесь, что он не засорен.
4. При необходимости выполните очистку.



5. Осмотрите шланги и убедитесь, что они не повреждены.

## Поиск и устранение неисправностей

Проблема	Причина	Возможные решения
Изделие не запускается.	Процедура запуска выполнена неправильно.	См. разделы <i>Запуск изделия с холодным двигателем на стр. 137</i> и <i>Запуск изделия с прогретым двигателем на стр. 139</i> .
	Выключатель в правом положении (STOP).	Убедитесь, что выключатель (STOP) переведен влево.
	В топливном баке нет топлива.	Заполните бак топливом.
	Неисправна свеча зажигания.	Замените свечу зажигания.
	Неисправна муфта.	Обратитесь в сервисный центр.

Проблема	Причина	Возможные решения
Режущий диск вращается в режиме холостого хода.	Слишком высокая частота вращения в режиме холостого хода.	Отрегулируйте обороты холостого хода.
	Неисправна муфта.	Обратитесь в сервисный центр.
Режущий диск не вращается, когда оператор увеличивает частоту вращения.	Ремень ослаблен или имеет дефект.	Затяните ремень или замените ремень новым.
	Неисправна муфта.	Обратитесь в сервисный центр.
	Режущий диск установлен неправильно.	Установите режущий диск надлежащим образом.
Мощность изделия не увеличивается, когда оператор пытается увеличить частоту вращения.	Засорен воздушный фильтр.	Проверьте воздушный фильтр. В случае необходимости замените его.
	Засорен топливный фильтр.	Замените топливный фильтр.
	Заблокировано движение топлива из топливного бака.	Обратитесь в сервисный центр.
Слишком высокие уровни вибрации.	Режущий диск установлен неправильно.	Убедитесь, что режущий диск установлен надлежащим образом и не поврежден. См. раздел <i>Установка режущего диска на стр. 128.</i>
	Режущий диск неисправен.	Замените режущий диск и убедитесь, что он не поврежден.
	Неисправен блок гашения вибраций.	Обратитесь в сервисный центр.
Перегрев изделия.	Засорен воздухозаборник или фланцы цилиндра.	Очистите воздухозаборник и фланцы цилиндра.
	Недостаточное натяжение приводного ремня.	Осмотрите ремень. Отрегулируйте натяжение.
	Неисправна муфта.	Резку осуществляйте на полных оборотах.
Осмотрите муфту. Обратитесь в сервисный центр.		
Мощность или частота вращения двигателя снижаются.	Засорен воздушный фильтр.	Проверьте воздушный фильтр. См. раздел <i>Проверка воздушного фильтра на стр. 146.</i>
Много пыли во время работы. Пыль видна в воздухе.	Недостаточная подача воды или давление воды.	Проверьте подачу воды к изделию.
		См. раздел <i>Проверка системы подачи воды на стр. 147.</i>
SmartGuard не перемещается свободно.	Подвижные части SmartGuard засорены.	Очистите подвижные части.
SmartGuard не втягивается при извлечении изделия из обрабатываемой детали.	Пружины SmartGuard не работают надлежащим образом.	Проверьте пружины. Очистите пружины.

### Транспортировка и хранение

- Надежно закрепите изделие на время транспортировки для предотвращения повреждений или аварий.
- Перед транспортировкой изделия или перед помещением его на хранение снимите режущий диск.
- Храните изделие в запечатом помещении для предотвращения доступа к изделию детей или посторонних лиц.
- Храните режущие диски в сухом теплом помещении.
- Перед сборкой осмотрите все новые и использованные диски на предмет повреждений, полученных при транспортировке и хранении.
- Перед помещением изделия на хранение очистите его и проведите техническое обслуживание. См. раздел *Техническое обслуживание на стр. 140*.
- Перед помещением на длительное хранение слейте топливо из топливного бака.

### Утилизация

- Соблюдайте местное законодательство и действующие нормы в области переработки.
- Утилизируйте все химические вещества, такие как масло или топливо, в сервисном центре или в специально предназначенном для этого месте.
- Если изделие больше не эксплуатируется, отправьте его дилеру HUSQVARNA или утилизируйте в пункте переработки.

## Технические данные

### Технические данные

	K 770, K 770 OilGuard, K 770 Rescue	K 770 SmartGuard
Объем цилиндра, см <sup>3</sup> / куб. дюйм	74 / 4,5	74 / 4,5
Диаметр цилиндра, мм / дюйм	51 / 2	51 / 2
Рабочий ход, мм / дюйм	36 / 1,4	36 / 1,4
Обороты холостого хода, об/мин	2700	2700
Полностью открытая дроссельная заслонка, без нагрузки, об/мин	9300 (+/- 150)	9300 (+/- 150)
Мощность, кВт / л.с. при об/мин	3,7 / 5 при 9000	3,7 / 5 при 9000
Свеча зажигания	NGK BPMR 7A	NGK BPMR 7A
Зазор между электродами, мм / дюйм	0,5 / 0,02	0,5 / 0,02
Емкость топливного бака, л / ам.унц.	0,9 / 30	0,9 / 30
Рекомендуемое давление воды, бар	0,5-10 / 7-150	0,5-10 / 7-150
<b>Масса</b>		
Бензорез без топлива и режущего диска 300 мм (12 дюймов), кг / фунт*	10 / 22	10,8 / 23,8
*Наплечный ремень Rescue – дополнительно 0,4 кг / 0,9 фунта.		
Бензорез без топлива и режущего диска 350 мм (14 дюймов), кг / фунт	10,1 / 22,3	11,1 / 24,5
<b>Шпиндель, выходной вал</b>		
Макс. частота вращения шпинделя с режущим диском 300 мм (12 дюймов), об/мин	4700	4700
Макс. частота вращения шпинделя с режущим диском 350 мм (14 дюймов), об/мин	4700	4700
Макс. периферийная скорость, м/с или фут/мин (300 мм / 12 дюймов)	80 или 16 000	80 или 16 000
Макс. периферийная скорость, м/с или фут/мин (350 мм / 14 дюймов)	90 или 18 000	90 или 18 000
<b>Излучение шума</b>		
Уровень мощности звука, измеренный, дБ(A)	113	113
Уровень мощности звука, гарантированный, L <sub>WA</sub> дБ (A) <sup>10</sup>	115	115

<sup>10</sup> Шумовое воздействие на окружающую среду измеряется как мощность звука (L<sub>WA</sub>) согласно директиве ЕС 2000/14/ЕС. Разница между гарантированной и измеренной мощностью звука заключается в том, что гарантированная мощность звука включает результаты измерений как диапазон и их отклонение для различных устройств одной и той же модели согласно директиве 2000/14/ЕС.

	<b>K 770, K 770 OilGuard, K 770 Rescue</b>	<b>K 770 SmartGuard</b>
Уровень звукового давления на уши оператора, эквивалентный, дБ (A) <sup>11</sup>	101	101
<b>Уровни вибрации, эквивалент, <math>a_{\text{Hveq}}</math><sup>12</sup></b>		
Передняя / задняя ручка, 300 мм (12 дюймов), $\text{м/с}^2$	2,1 / 2,3	2,4 / 2,2
Передняя / задняя ручка, 350 мм (14 дюймов), $\text{м/с}^2$	2,0 / 2,3	2,2 / 2,1

## Рекомендуемые размеры режущего диска

Диаметр режущего диска, мм / дюйм	Макс. глубина резки, мм / дюйм	Номинальная частота вращения диска, об/мин	Номинальная окружная скорость диска, м/с / фут/мин	Диаметр центрального отверстия диска, мм / дюйм	Макс. толщина режущего диска, мм / дюйм
300 / 12	100 / 4	5100	80 или 16 000	25,4 / 1 или 20 / 0,79	5 / 0,2
350 / 14	125 / 5	5500	100 или 19 600	25,4 / 1 или 20 / 0,79	5 / 0,2

## Заявление об уровнях шума и вибрации

Данные заявленные значения были получены в ходе лабораторных испытаний в соответствии с указанной директивой или стандартами и могут использоваться для сравнения с заявленными значениями других изделий, прошедших испытания в соответствии с этой же директивой или стандартами. Данные заявленные значения не подходят для

использования при оценке риска, а значения, измеренные на отдельных рабочих местах, могут быть выше. Фактические значения воздействия и риск причинения вреда отдельному пользователю являются уникальными и зависят от используемых пользователем методов работы, обрабатываемого материала, а также от длительности воздействия и физического состояния пользователя и состояния изделия.

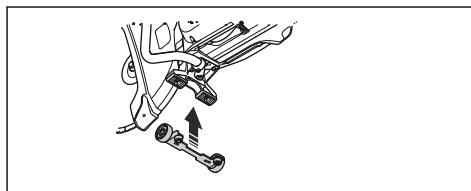
## Принадлежности

### Датчик для Husqvarna Fleet Services™

Данное изделие совместимо с датчиком оборудования Husqvarna Fleet. Изделие можно подключить к системе Husqvarna Fleet Services™ — это решение на базе облачных технологий, которое предоставляет менеджеру коммерческого парка оборудования обзор всех доступных изделий. Узнайте больше о комплексе услуг Husqvarna Fleet Services™, см. [www.husqvarna.com](http://www.husqvarna.com).

### Комплект колес

Комплект колес крепится к нижней части изделия.

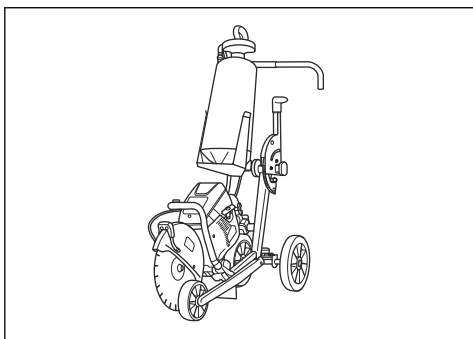


<sup>11</sup> Эквивалент уровня шумового давления согласно EN ISO 19432-1 вычисляется как взвешенная по времени сумма энергии для разных значений шумового давления при различных условиях работы. Указанные данные об эквивалентном уровне шумового давления для изделия имеют типичный статистический разброс (стандартное отклонение) 1 дБ (A).

<sup>12</sup> Эквивалент уровня вибрации согласно EN ISO 19432-1 вычисляется как взвешенная по времени сумма энергии для разных уровней вибрации при различных условиях работы. Указанные данные об эквивалентном уровне вибрации имеют типичный статистический разброс (стандартное отклонение)  $1\text{м/с}^2$

## Тележка для ручных резчиков

Тележка для ручных резчиков упрощает резку напольного и дорожного покрытия, особенно при необходимости длинных разрезов заданной глубины. Быстросъемные крепления позволяют легко устанавливать изделие на тележку.





# Декларация о соответствии

## Декларация о соответствии требованиям ЕС

Мы, компания **Husqvarna AB**, SE-561 82 Huskvarna,  
Швеция, тел.: +46-36-146500, с полной  
ответственностью заявляем, что изделие:

<b>Описание</b>	<b>Портативный резчик</b>
<b>Марка</b>	HUSQVARNA
<b>Тип/Модель</b>	K 770, K 770 OilGuard, K 770 Rescue, K 770 SmartGuard
<b>Идентификация</b>	Серийные номера начиная с 2021 года и далее

полностью соответствует следующим директивам и  
нормам ЕС:

<b>Директива/Норматив</b>	<b>Описание</b>
2006/42/ЕС	"О механическом оборудовании"
2000/14/ЕС	"об излучении шума от оборудования, размещенного вне помещения"
2014/30/EU	"Об электромагнитной совместимости"
2011/65/EU	"Об ограничении содержания вредных веществ"

а также требованиям следующих согласованных  
стандартов и/или технических регламентов:

EN ISO 12100:2010 , EN ISO 19432-1:2020, EN  
55012:2008+A1:2009, EN ISO 14982:2009, EN IEC  
63000:2018.

2000/14/ЕС, процедура оценки соответствия:  
Приложение V. Информацию по излучению шума см.  
в разделе *Технические данные на стр. 150.*

Partille, 2021-04-29



Эрик Сильверберг (Erik Silfverberg)

Директор отдела разработок, оборудование для  
бурения и пиления бетона

Husqvarna AB, подразделение строительной техники

Ответственный за техническую документацию



истрибьютор: ООО "Хускварна", 141400,  
Московская область, г. Химки, ул.  
Ленинградска, вл. 39, стр. 6, "Химки  
Бизнес Парк", зд. II, этаж 4. Тел.(495)  
797 26 70 [www.husqvarna.ru](http://www.husqvarna.ru)







[www.husqvarnacp.com](http://www.husqvarnacp.com)

Originaaljuhend  
Originalios instrukcijos  
Lietošanas pamācība  
Оригинальные инструкции

1142190-40



2021-05-14 Rev 2