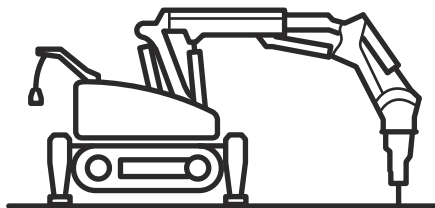




H Husqvarna®



DXR 145, DXR 275, DXR 305, DXR 315

Indhold

Indledning.....	2	Fejlfinding.....	93
Sikkerhed.....	18	Transport, opbevaring og bortskaffelse.....	104
Drift.....	30	Tekniske data.....	108
Vedligeholdelse.....	66	Overensstemmelseserklæring.....	120

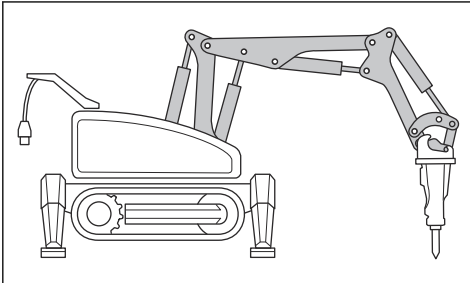
Indledning

Produktbeskrivelse

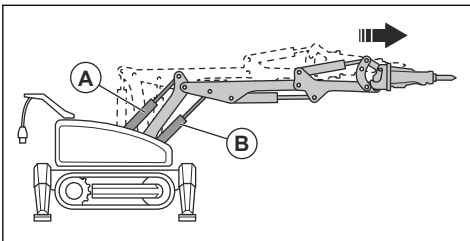
Produktet er en nedbrydningsrobot. Produktet styres fra fjernbetjeningen.

Armsystemet

De 3 dele af armsystemet giver gode bevægelsesegenskaber og lang rækkevidde. Betjen armsystemet i nærheden af arbejdsområdet.

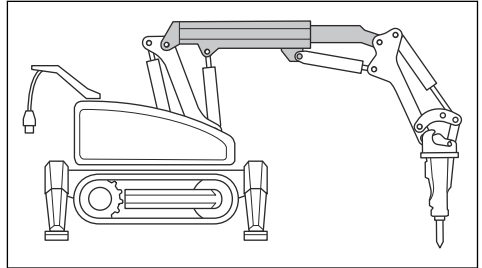


Drift af cylinder 1 (A) og 2 (B) parallelt kan udvide produktets rækkevidde, når produktet står stille.



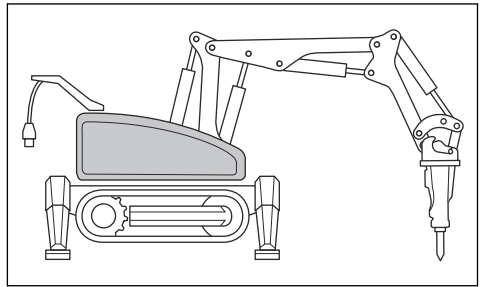
Teleskoparm (DXR 315)

Armsystemet på model DXR 315 har også en teleskoparm, der giver større rækkevidde.



Tårn

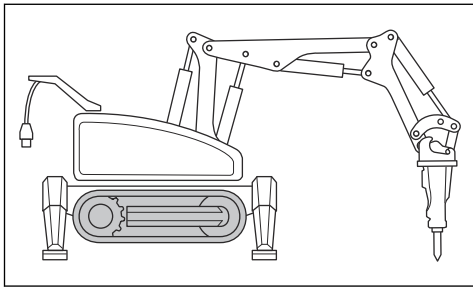
Tårnet kan rotere 360°. Dette giver dig mulighed for at betjene produktet i alle retninger, når produktet står stille. Produktet er udstyret med en svingbremse. Når tårnet ikke er i drift, er svingbremsen aktiveret.



BEMÆRK: Montér ikke værktøj, der er for tungt. Drejefunktionen kan blive beskadiget.

Kørebelter

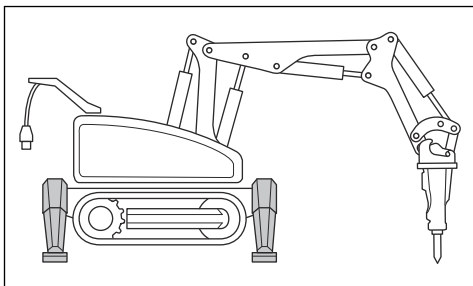
Der er 1 traktorbælte på hver side af produktet. Hvert traktorbælte har en hydraulisk drivmotor. Når traktorbælterne ikke er i drift, er bremserne på de hydrauliske drivmotorer aktiveret.



BEMÆRK: Brug ikke gummitraktorbæltene ved temperaturer over 70 °C/158°F. Hvis temperaturen er højere end 70 °C/158 °F, skal der anvendes stålbelter.

Støtteben

Der er 2 støtteben på hver side af produktet. Støttebenene gør produktet stabilt. Når produktet er i drift, skal støttebenene altid være udstrakt.



Værktøj



ADVARSEL: Læs brugsanvisningen omhyggeligt igennem, og sørg for at have forstået indholdet, inden du bruger maskinen. Du bør også læse og sætte dig ind i den brugsanvisning, der følger med til værktøjet.



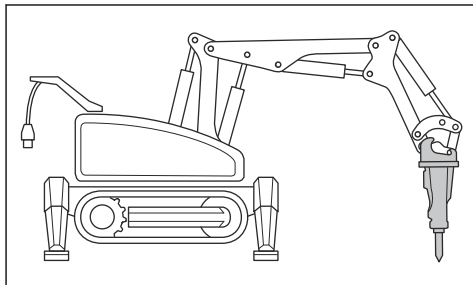
BEMÆRK: Sørg for, at værktøjets og maskinens egenskaber (vægt, hydrauliktryk, gennemstrømning osv.) er forenelige.

Maskinen skal være udstyret med det værktøj og tilbehør, der passer til opgaven og maskinen. Værktøjernes vægt- og ydelseskrav er vigtige for at fastslå egnetheden og kompatibiliteten for installation på maskinen. Læs, forstå og følg håndteringsinstruktionerne i instruktionsbogen og værktøjsleverandørens anbefalinger og instruktioner. Brug aldrig maskinen med et værktøj, der er i modstrid med instruktionsbogen eller værktøjsleverandørens

anbefalinger. Kontakt maskinproducenten, hvis du er i tvivl. Læs altid separate forholdsregler og håndteringsinstruktioner fra den relevante værktøjsleverandør, før du bruger et nyt værktøj.

Maskinen må kun bruges med følgende værktøj eller tilbehør, der forhandles af Husqvarna. Se *Oversigt over værktøjer på side 112*.

Værktøjerne er monteret på værktøjsholderen på armsystemet. Brug kun værktøjer, der er korrekte til opgaven.



Hydrauliksystem

Hydrauliksystemet styrer hydrauliktrykket og -gennemstrømningen i produktet. Hydrauliksystemet har en hydraulikolietank med filtre, en hydraulikpumpe, en hydraulikoliekøler, hydraulikmotorer, hydraulikcylindre og ventiler af forskellige typer. Slinger eller rør forbinder komponenterne.

Trykreguleringsventilerne begrænser eller reducerer trykket til ventilerne. Mængdereguleringsventilerne styrer gennemstrømningen af hydraulikolie og hastigheden af produktets funktioner. Retningsstyreventilerne sørger for, at hydraulikolien leveres til forskellige funktioner på produktet.

Hydrauliksystemet har forskellige trykniveauer. Se *Tekniske data på side 108*. Hvis flere funktioner anvendes på samme tid, vil trykket være indstillet til laveste værdi. Hvis olietemperaturen er højere end 80 °C/176 °F, reduceres trykket på hammeren automatisk. Dette øger driftstiden, før produktet bliver for varmt.

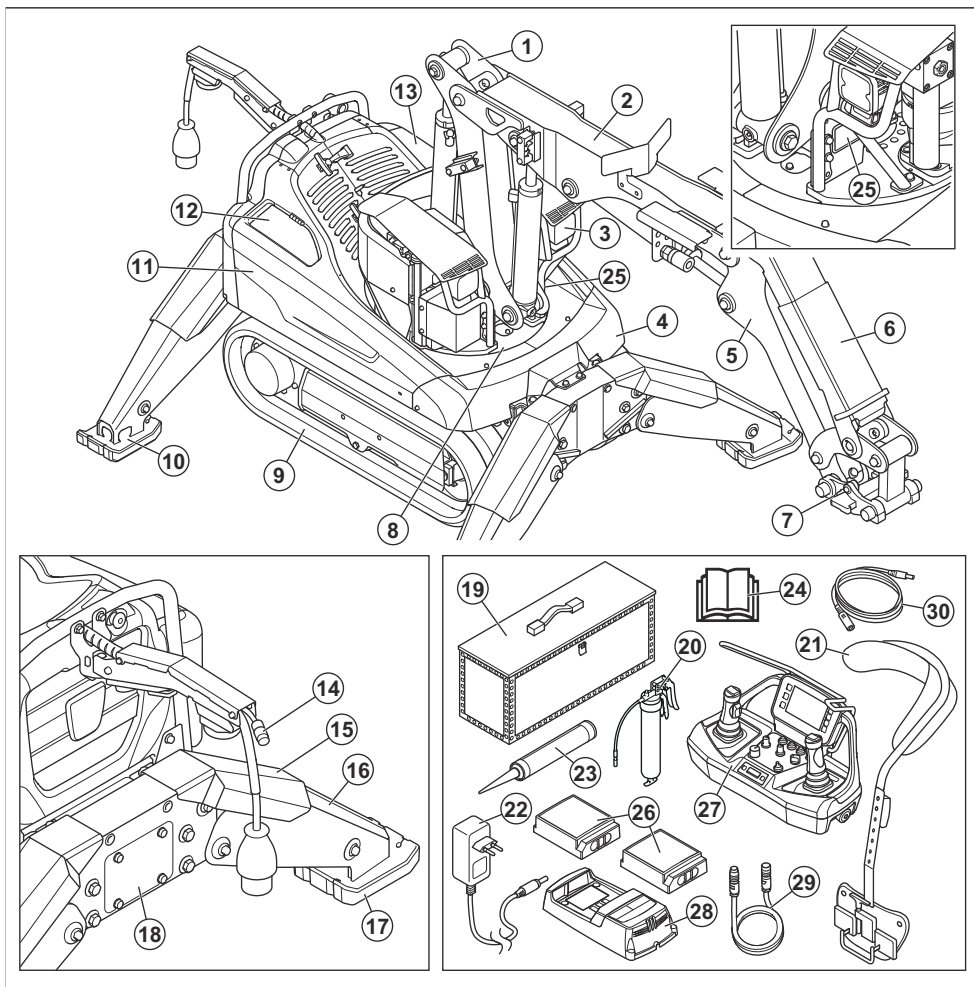
Anvendelsesformål

Produktet anvendes til nedbrydning i mange forskellige miljøer og til forskellige typer konstruktioner. Produktet kan bruges i risikoområder, f.eks. hvor der er risiko for, at genstande kan falde ned. Produktet kan udstyres til meget høje temperaturer og kan også bruges i miljøer med farlige materialer og kemikalier. Fjernbetjeningen giver operatøren mulighed for at styre produktet i sikker afstand fra risikoområdet. Produktet kan anvendes indendørs og udendørs. Brug ikke produktet til andre opgaver. Produktet må kun anvendes af professionelle operatører med erfaring.

Der arbejdes konstant på at øge din sikkerhed og effektivitet under betjening. Spørg en serviceforhandler for at få yderligere oplysninger.

Bemærk: National/lokal lovgivning kan indeholde bestemmelser for brugen af dette produkt.

Produktoversigt (DXR 145)

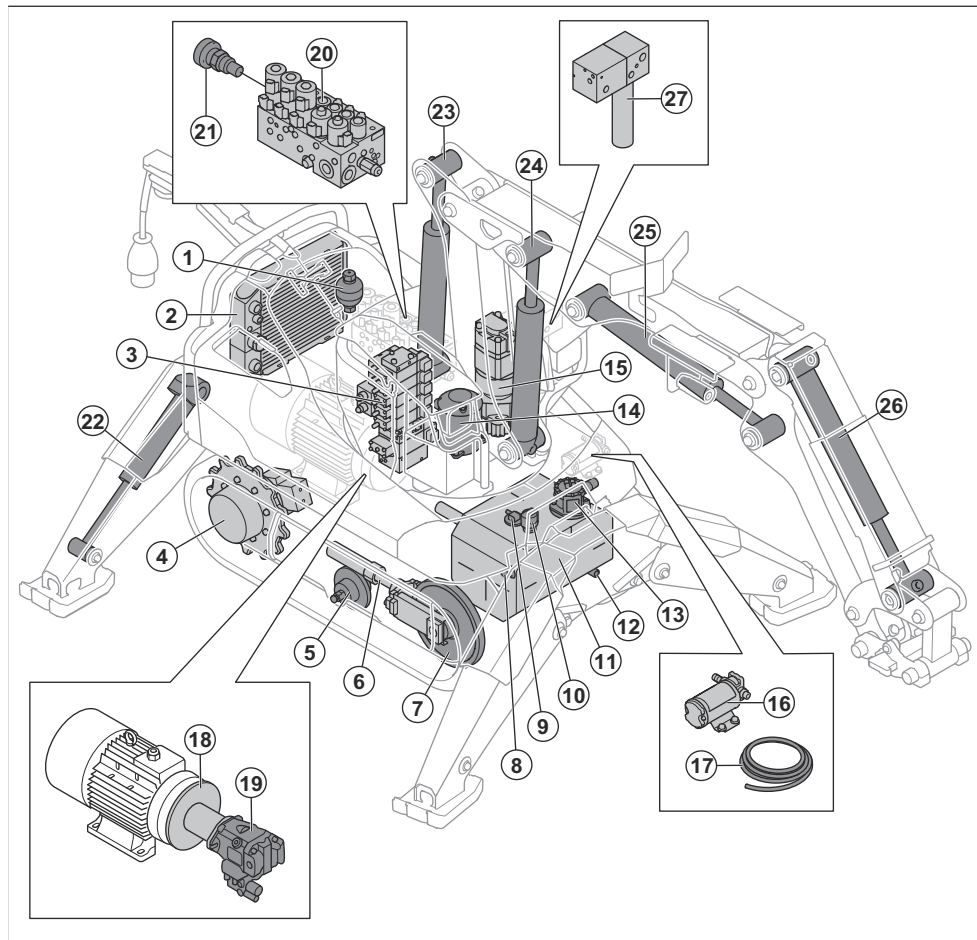


- | | |
|--------------------|---------------------------|
| 1. Arm 1 | 11. Højre sidedæksel |
| 2. Arm 2 | 12. Højre dæksel |
| 3. Forlygter | 13. Venstre dæksel |
| 4. Forreste dæksel | 14. Stik til CAN-buskabel |
| 5. Arm 3 | 15. Cylinderskærm |
| 6. Cylinderskærm | 16. Støtteben |
| 7. Værktøjskobling | 17. Støttebensfod |
| 8. Tandkrans | 18. Inspektionsdæksel |
| 9. Traktorbælte | 19. Trækasse |
| 10. Løfteøje | 20. Fedtrør |

- 21. Fjernbetjeningssele
- 22. AC/DC-adapter med forskellige stik til forskellige mærker
- 23. Fedtsprøjte
- 24. Brugsanvisning
- 25. Typeskilt

- 26. Fjernbetjeningsbatteri
- 27. Fjernbetjening
- 28. Batterioplader til fjernbetjeningsbatteri
- 29. CAN-buskabel
- 30. DC-kabel

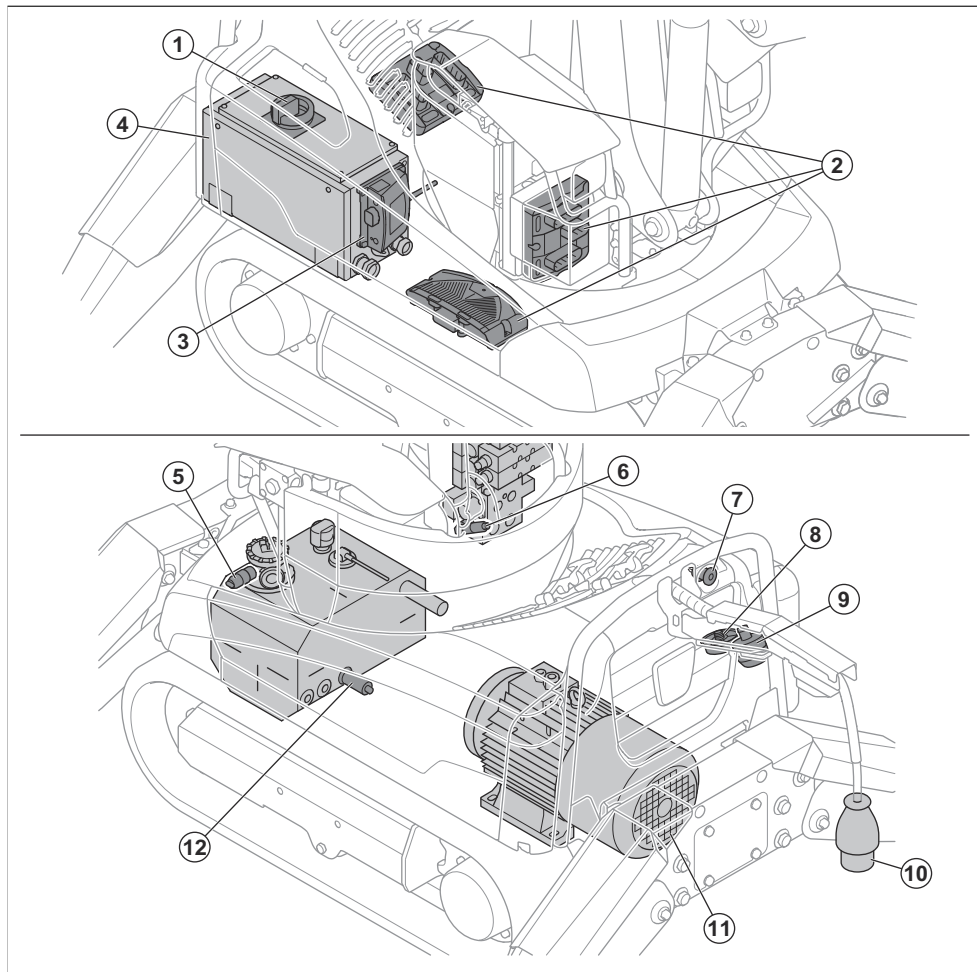
Produktoversigt, hydrauliksystem (DXR 145)



- | | |
|---|---------------------------------|
| 1. Hydraulisk trykkumulator til traktorbæltestrømning | 9. Niveauindikator |
| 2. Hydraulikoliekøler | 10. Luftfilter |
| 3. Ventilblok, armsystem | 11. Hydraulikoliebeholder |
| 4. Køremotor | 12. Olieaftappingsprop |
| 5. Støttehjul | 13. Hydraulisk oliefilter |
| 6. Cylinder til traktorbæltestrømning | 14. Drejetap |
| 7. Strammerhjul | 15. Drejemotor |
| 8. Skueglas | 16. Hydraulisk påfyldningspumpe |

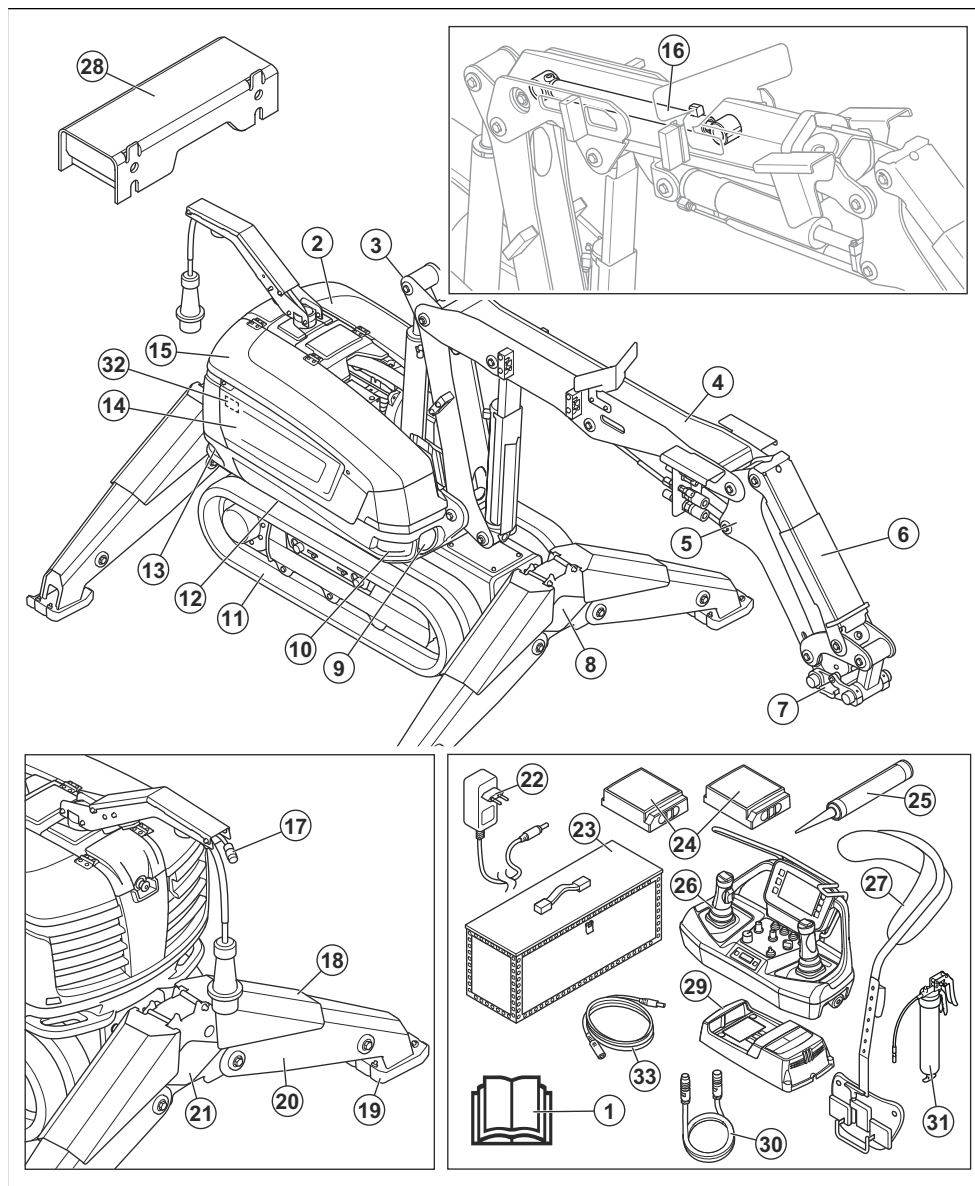
- | | |
|--------------------------------------|--------------------------|
| 17. Sugeslange | 23. Cylinder 1 |
| 18. Koblingshus | 24. Cylinder 2 |
| 19. Hydraulikpumpe | 25. Cylinder 3 |
| 20. Ventilblok, chassis | 26. Cylinder 4 |
| 21. Ventil til traktorbæltestramning | 27. Fedtpumpe til hammer |
| 22. Cylindre til støttebenene | |

Produktoversigt, elektrisk system (DXR 145)



- | | |
|-----------------------------------|--|
| 1. Hovedafbryder | 7. Nødstopknop |
| 2. Styremoduler | 8. Antenne |
| 3. Radiokommunikationsmodtager | 9. Indikatorlampe, til drift |
| 4. Elkabinet, inklusive sikringer | 10. El-ledning |
| 5. Pressostat | 11. Elmotor |
| 6. Tryksensor | 12. Temperatursensor for hydraulikolie |

Produktoversigt (DXR 275, DXR 305, DXR 315)

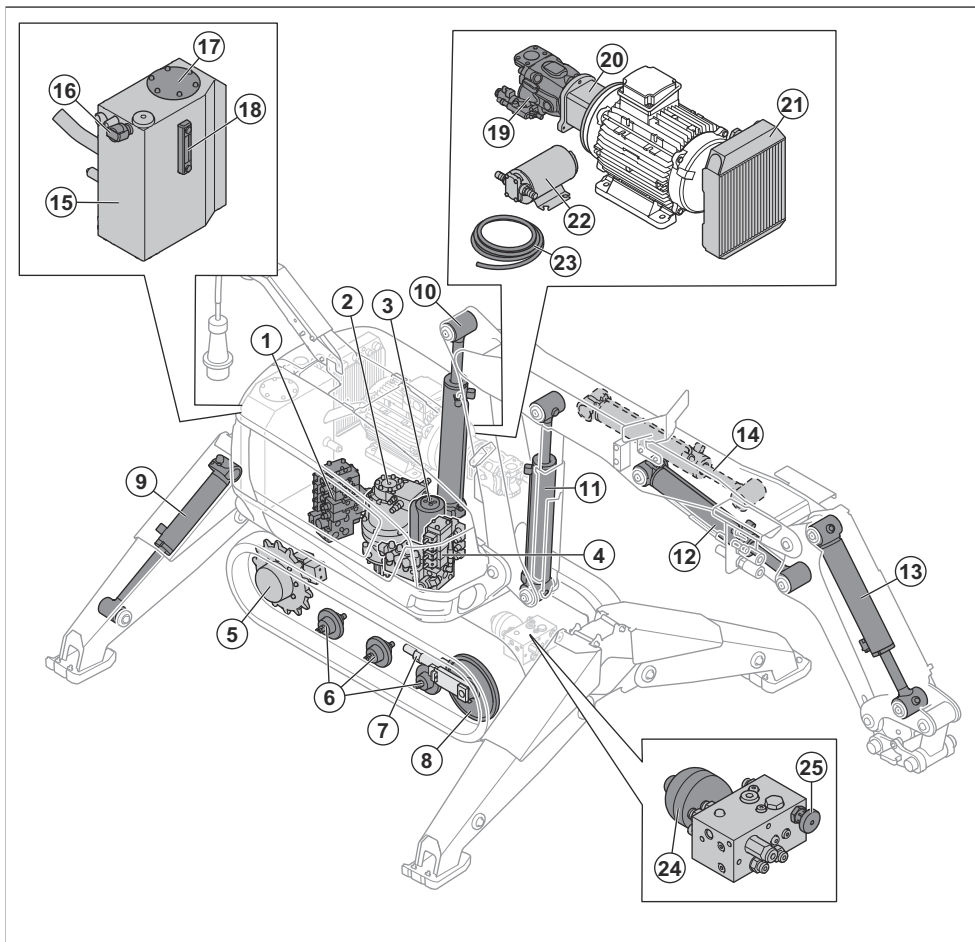


- 1. Brugsanvisning
- 2. Venstre luge
- 3. Arm 1
- 4. Arm 2
- 5. Arm 3

- 6. Cylinderskærm
- 7. Værktøjskobling
- 8. Inspektionsdæksel til traktorbæltstramning
- 9. Forlygter
- 10. Løfteøje

11. Traktorbælte
12. Tandkrans
13. Løfteøje
14. Højre sidedæksel
15. Højre luge
16. Teleskoparm, kun til DXR 315
17. Stik til CAN-buskabel
18. Cylinderskærm
19. Støttebensfod
20. Støtteben
21. Inspektionsdæksel
22. AC/DC-adapter med forskellige stik til forskellige mærker
23. Trækasse
24. Fjernbetjeningsbatteri
25. Fedtsprøjte
26. Fjernbetjening
27. Fjernbetjeningssele
28. Sporviddeforøger til traktorbælte
29. Batterioplader til fjernbetjeningsbatteri
30. CAN-buskabel
31. Fedtrør
32. Typeskilt
33. DC-kabel

Produktoversigt, hydrauliksystem (DXR 275, DXR 305, DXR 315)

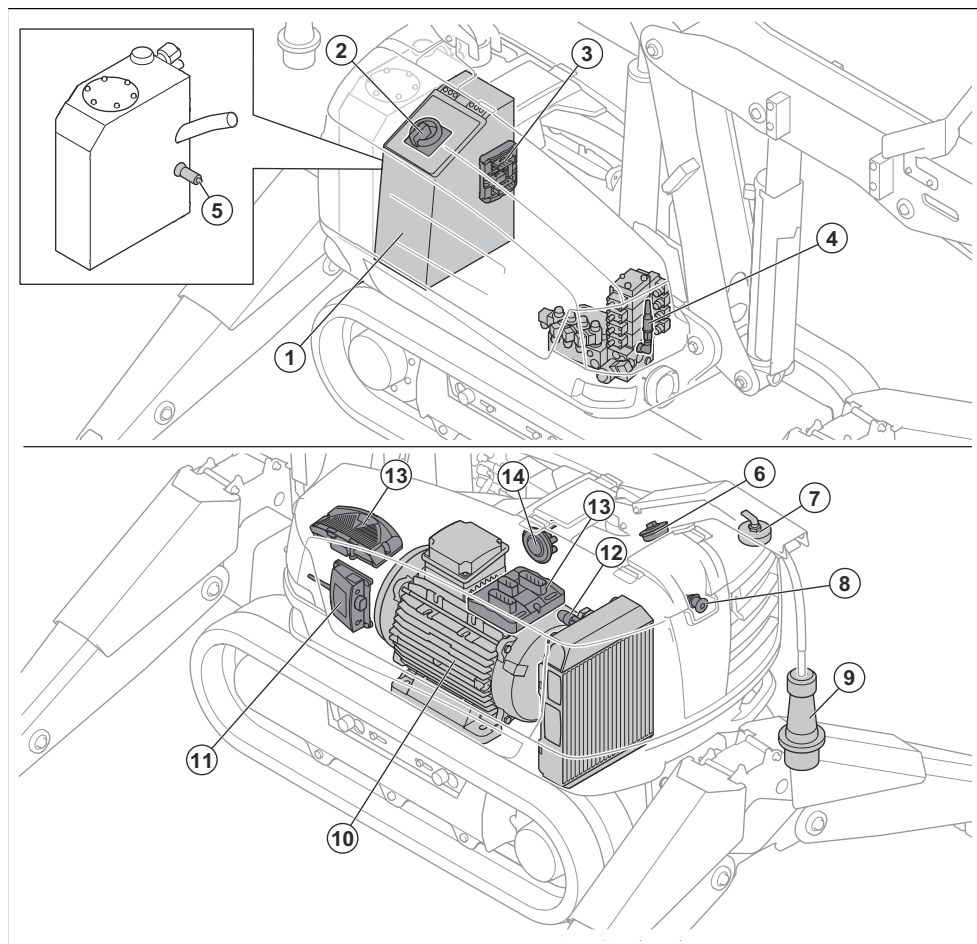


1. Ventilblok, armsystem

2. Drejemotor

- | | |
|---------------------------------------|--|
| 3. Drejetap | 15. Hydraulikoliebeholder |
| 4. Ventilblok, chassis | 16. Luftfilter |
| 5. Køremotor | 17. Hydraulikoliefilterdæksel |
| 6. Støttehjul | 18. Skueglas |
| 7. Cylinder til traktorbæltestramning | 19. Hydraulikpumpe |
| 8. Strammerhjul | 20. Koblingshus |
| 9. Cylinder til støttebenene | 21. Hydraulikoliekøler |
| 10. Cylinder 1 | 22. Hydraulisk påfyldningspumpe |
| 11. Cylinder 2 | 23. Sugelangse |
| 12. Cylinder 3 | 24. Hydraulisk trykakkumulator til traktorbæltestramning |
| 13. Cylinder 4 | 25. Ventil til traktorbæltestramning |
| 14. Cylinder 5, kun til DXR 315 | |

Produktoversigt, elektrisk system (DXR 275, DXR 305, DXR 315)

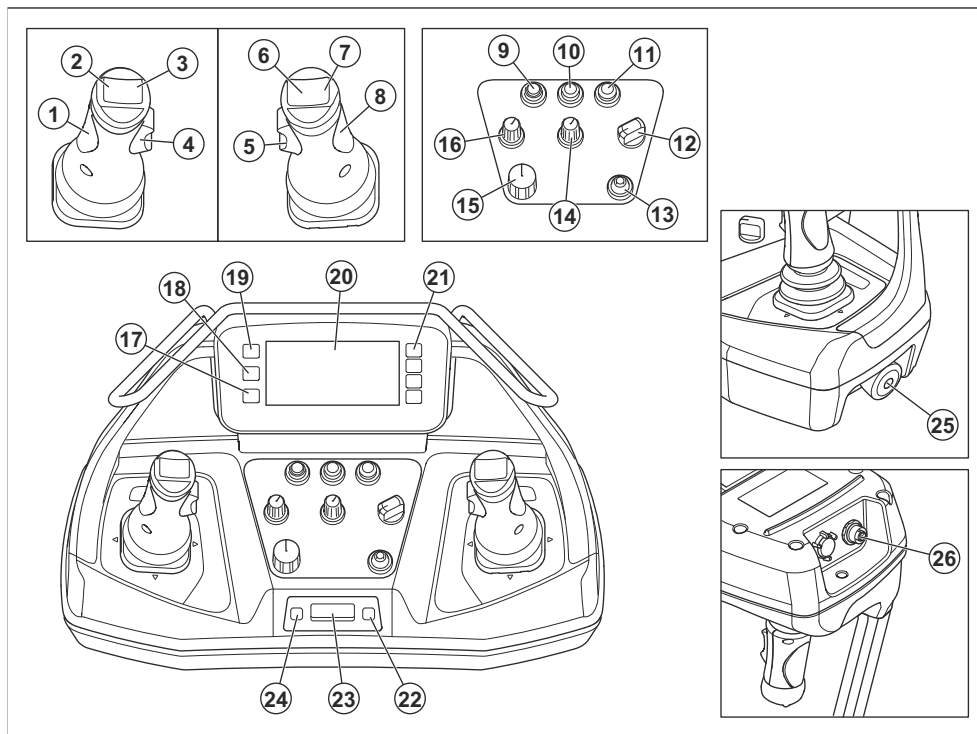


- | | |
|-----------------------------------|---------------|
| 1. Elkabinet, inklusive sikringer | 3. Styremodul |
| 2. Hovedafbryder | 4. Tryksensor |

5. Temperatursensor for hydraulikolie
6. Antenne
7. Indikatorlampe, til drift
8. Nødstopknop
9. El-ledning

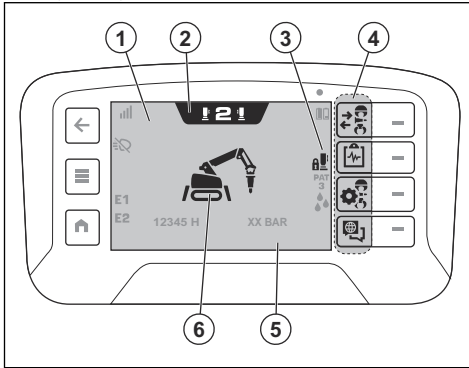
10. Elmotor
11. Radiokommunikationsmodtager
12. Pressostat
13. Styremoduler
14. Horn

Oversigt over fjernbetjening



- | | |
|--|---|
| 1. Venstre joystick | 18. Menuknap |
| 2. Øverste venstre knap på venstre joystick | 19. Knap til at gå tilbage i menustrukturen |
| 3. Øverste højre knap på venstre joystick | 20. Display |
| 4. Kontakt i venstre side | 21. Knapper til valg |
| 5. Kontakt i højre side | 22. Knap i højre side til visning af informationscenteret |
| 6. Øverste venstre knap på højre joystick | 23. Visning af informationscenteret |
| 7. Øverste højre knap på højre joystick | 24. Knap i venstre side til visning af informationscenteret |
| 8. Højre joystick | 25. Maskinstopknop |
| 9. Knap til forlygter | 26. Stik til CAN-buskabel |
| 10. Låseknop til fjernbetjeningen | |
| 11. Signalhornknap | |
| 12. Transporttilstandskontakt | |
| 13. Driftstilstandskontakt | |
| 14. Greb til justering af produktets hastighed | |
| 15. OFF/ON/START-kontakt | |
| 16. Greb til justering af værktøjets hastighed | |
| 17. Hjem-knap | |

Displayoversigt



1. Øverste bjælke
2. Driftstilstandsfane
3. Statusbjælke
4. Hurtighandlingsbjælke
5. Knapbjælke
6. Produktvisning

Sikringer

Sikringerne er placeret i sikringsholderen bag dækslet til elkabinettet. En sprængt sikring kan identificeres via den brændte konektor. For oplysninger om lavspænding (24 DC), se *Sikringsoversigt på side 92*.

Forbindelsen til stikkontakten har højspænding (400/460 V AC). For oplysninger om de korrekte sikringer til produktet henvises til *Vejledende værdier for tilslutning til netspændingskontakt på side 114*. Maskinen er udstyret med Softstart og kan startes med de fleste sikringstyper.

Der er en kortslutning, hvis sikringen springer igen inden for kort tid efter udskiftningen. Lad et godkendt serviceværksted reparere produktet, før du betjener det igen. Fejlen kan være i det elektriske system eller i det tilsluttede produkt.

Symboler på produktet



ADVARSEL: Dette produkt kan være farligt og forårsage alvorlig personskade eller død for brugeren eller andre. Vær forsigtig, og brug produktet korrekt.



Læs brugervejledningen grundigt, og sørg for at have forstået indholdet, inden du bruger produktet.



Brug kraftigt tøj, der ikke er løst, men som giver dig fri bevægelighed.



Bær altid beskyttelseshandsker.



Anvend støvler med stålsnude og skridsikre såler.



Brug åndedrætsværn på steder, hvor luften kan være skadelig for dit helbred. Brug godkendt beskyttelseshjelm, høreværn og øjenværn. Se *Personligt beskyttelsesudstyr på side 20*.



Højspænding.



Risiko for personskade. Sørg for, at intet materiale kan falde ned og forårsage skader, når du betjener produktet.



Risiko for personskade. Materiale kan falde ned under driften. Brug personligt beskyttelsesudstyr, og hold afstand til produktet under driften.



Risiko for personskade. Sørg for, at du befinder dig højere oppe end produktet, når du arbejder på en skråning. Der er risiko for, at produktet kan vælte.



Vær altid forsigtig, når du arbejder i nærheden af kanter. Sørg for, at produktet er stabilt og ikke bevæger sig til kanten under driften. Sørg for, at overfladen har en tilstrækkelig bæreevne.



Udfør kontrol og/eller vedligeholdelse med motoren standset og stikket trukket ud af stikkontakten.



Tilslut altid produktet via en fejlstrømsafbryder med personbeskyttelse. Fejlstrømsafbryderen skal udløses ved en jordfejl på 30 mA.



Sørg for, at strømkablet er bag produktet, når du flytter det. Sørg også for, at strømkablet er bag produktet, når støttebenene er trukket tilbage eller kørt ud. Der er risiko for beskadigelse af strømkablet og risiko for elektrisk stød.



Fastgør løfteudstyret ved løfteøjerne.



Produktet er ikke husholdningsaffald. Aflever det på en godkendt genbrugsstation til elektrisk og elektronisk udstyr.



Støjemission til miljømærket i henhold til EU- og UK-direktiver og -bestemmelser. Produktets garanterede lydeffektniveau er angivet i *Tekniske data på side 108* og på mærkaten.



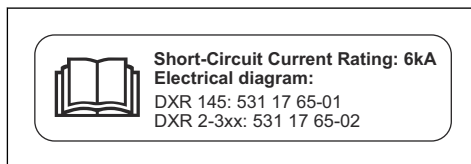
Dette produkt er i overensstemmelse med gældende EF-direktiver.



Produktet er i overensstemmelse med gældende UK-bestemmelser.

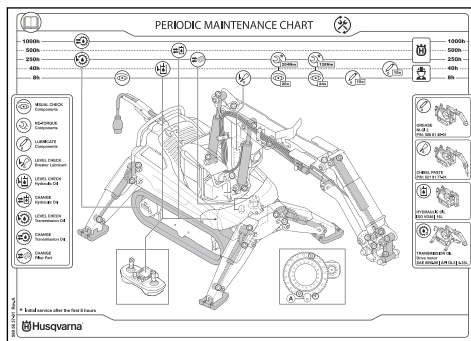
Bemærk: Andre symboler/etiketter på produktet refererer til specifikke krav for certificering på nogle markeder.

Mærker på produktet



Strømstyrke ved kortslutning: Slut ikke produktet til en strømkilde med en højere nominal værdi end 6 kA. Højere nominal værdi kan beskadige produktet.

Artikelnumrene henviser til ledningsdiagrammerne for produkterne.



Hurtig vedligeholdelsesvejledning. Se *Vedligeholdelse på side 66* for at få flere oplysninger.



Hold afstand til produktet under drift. Sørg for, at ingen personer befinder sig i arbejdsområdet under driften. Arbejdsområdet kan ændres under driften. Se *Sikkerhed i arbejdsområdet på side 20*.



Der er risiko for, at produktet kan vælte under driften. Under driften skal produktet placeres så plant som muligt, og støttebenene skal være kørt helt ud.



Tryksat hydraulisk akkumulator. Der kan ikke udføres vedligeholdelse på hydrauliksystemet, før trykket er udløst manuelt. Se *Sådan afmonteres og monteres traktorbælterne (DXR 145) på side 88* og *Sådan afmonteres og monteres traktorbælterne (DXR 275, DXR 305, DXR 315) på side 88*.



Varm overflade.



Fremadgående retning.



Gearkasseolie.



Afløb.



Hydraulikolie.

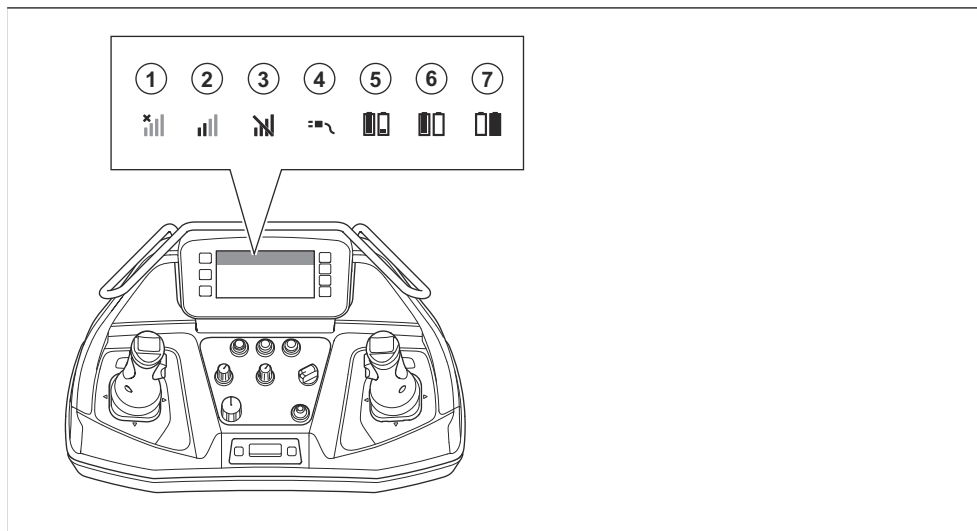


Kølesæt til trykluft (ekstraudstyr), kun til DXR 145, DXR 275, DXR 305, DXR 315.



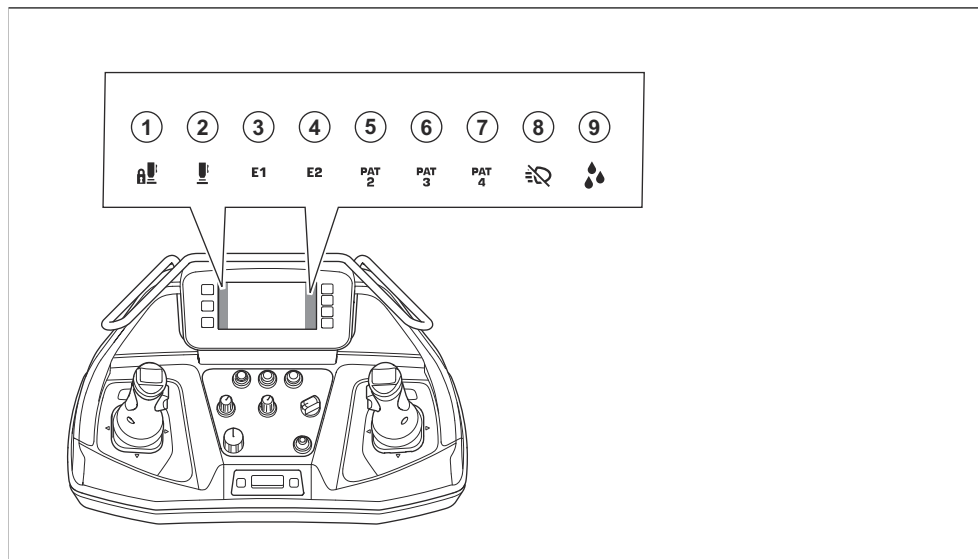
Tryk, kun til DXR 145, DXR 275, DXR 305, DXR 315.

Symboler i den øverste bjælke på displayet



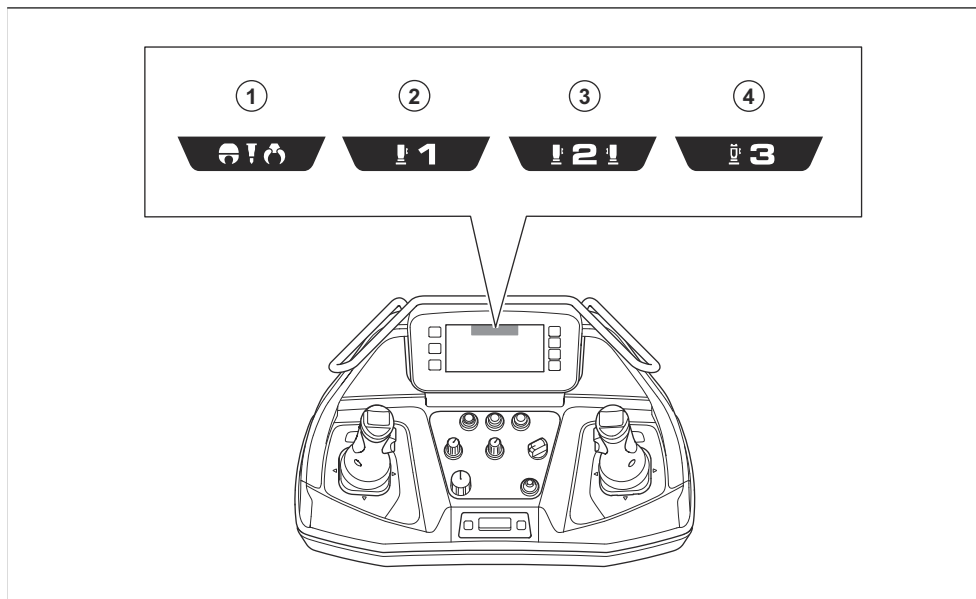
Stilling	Funktion
1	Intet radiosignal. Ingen forbindelse med produktet.
2	Radiosignalstyrke.
3	Radiosignalet er blokeret.
4	CAN-buskablet er tilsluttet mellem produktet og fjernbetjeningen.
5	Ladetilstand. Når batterisymbolet er gult, er ladeniveaueet 11–20 %. Når batterisymbolet er rødt, er ladeniveaueet under 10 %.
6	Batteriet i venstre stik.
7	Batteriet i højre stik.

Symboler i statusbjælken på displayet



Stilling	Funktion
1	Styreenhederne på fjernbetjeningen er låst.
2	Styreenhederne på fjernbetjeningen er låst op.
3	"Ekstra funktion 1" er i drift.
4	"Ekstra funktion 2" er i drift.
5	Joystick-mønster 2 er i drift.
6	Joystick-mønster 3 er i drift.
7	Joystick-mønster 4 er i drift.
8	Førlygten er slukket.
9	Vandfunktionen er i drift.

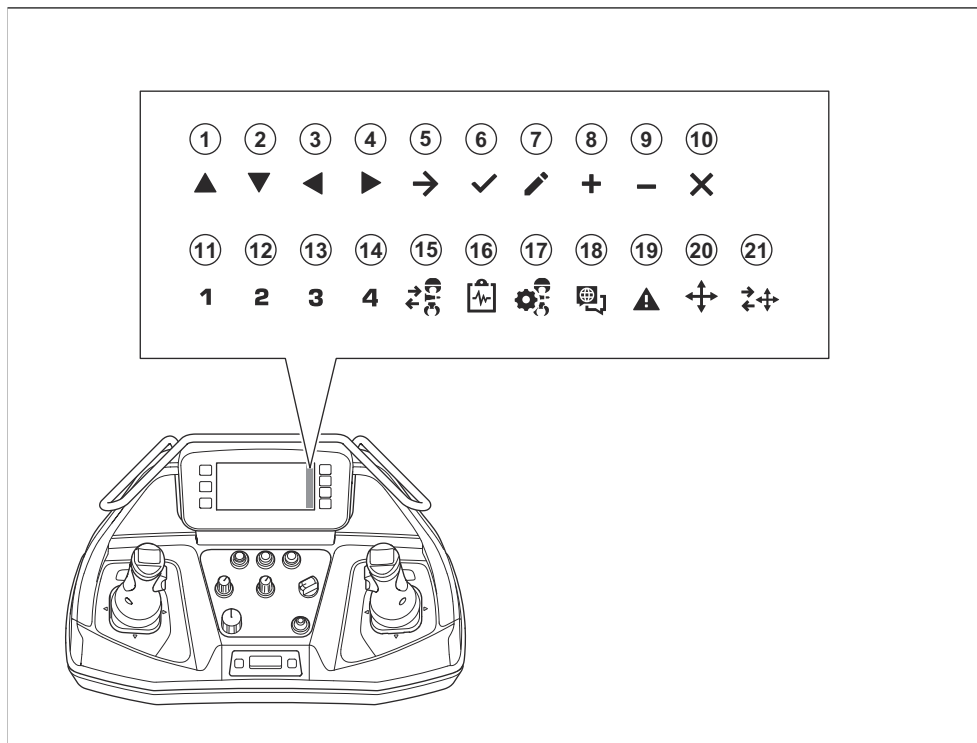
Symboler på fanen driftstilstand på displayet



Fanen for driftstilstand skifter fra orange til blå, når mønstertesten er i drift. Se "*Mønstertesttilstand*" på side 50.

Stilling	Funktion
1	Arbejdstilstand er i drift.
2	Transporttilstand, betjening med ét greb er i drift.
3	Transporttilstand, betjening med to greb er i drift.
4	Transporttilstand, kravletilstand er i drift.

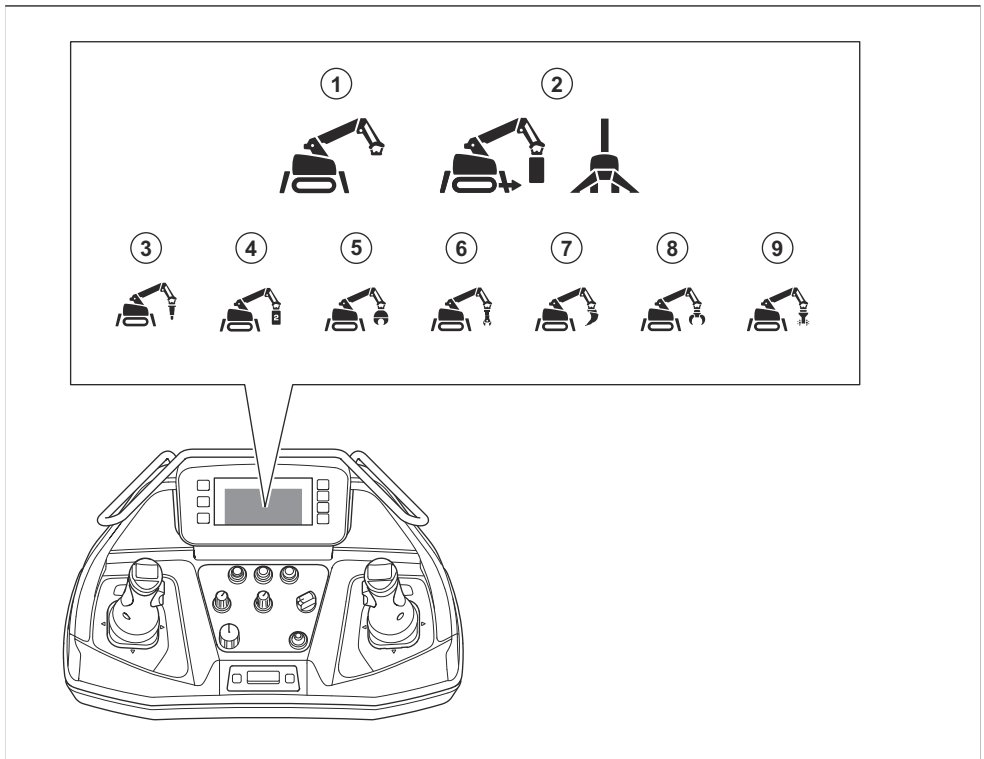
Symboler i hurtighandlingsbjælken på displayet



Stilling	Funktion
1	Gå op i displayet.
2	Gå ned i displayet.
3	Gå til venstre i displayet.
4	Gå til højre i displayet.
5	Gå ned i menustrukturen i displayet.
6	Foretag valg i displayet.
7	Rediger i displayet.
8	Forøg en værdi i displayet.
9	Reducer en værdi i displayet.
10	Annuler i displayet.
11	Indtast tallet 1 i displayet.
12	Indtast tallet 2 i displayet.

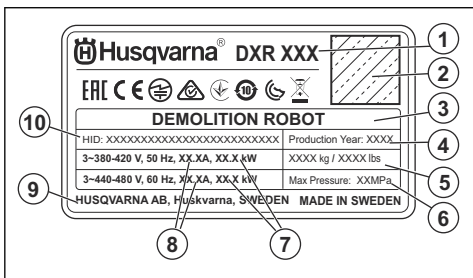
Stilling	Funktion
13	Indtast tallet 3 i displayet.
14	Indtast tallet 4 i displayet.
15	Hurtig handling for at vælge det værktøj, der er i drift.
16	Hurtig handling for at se produktstatus.
17	Hurtig handling til indstilling af vand- og fedtniveauet.
18	Hurtig handling for at ændre sproget.
19	Hurtig handling for at se fejlene.
20	Hurtig handling for valg af mønstertesttilstand.
21	Hurtig handling i mønstertesttilstand til ændring af mønsteret.

Symboler i produktoversigten på displayet



Stilling	Funktion
1	Bevægelige dele på produktet er vist med orange. Ikke bevægelige dele er vist med gråt.
2	I mønstertest. Den produkt-del, der bevæger sig, vises med orange. Bevægelige dele i den valgte driftstilstand vises med lyseblåt. Ikke bevægelige dele er vist med mørkeblåt.
3	Hammeren er i drift.
4	Specialværktøj 1, 2 eller 3 er i drift.
5	Betonknuseren er i drift.
6	Pladesaksen er i drift.
7	Skovlen er i drift.
8	Gribekloen er i drift.
9	Tromlefræseren er i drift.

Typeskilt



1. Produkttype
2. Kode, der kan scannes
3. Produktbetegnelse
4. Produktionsår
5. Produktvægt uden værktøj
6. Tryk
7. Nominel effekt
8. Nominel strøm
9. Producent
10. HID-nummer, refererer til produktionsåret

Producentens forbehold

Husqvarna Construction Products forbeholder sig retten til at ændre specifikationer på og instruktioner til maskinen uden forudgående varsel. Maskinen må under ingen omstændigheder modificeres uden producentens skriftlige samtykke. Hvis maskinen modificeres efter

leveringen fra Husqvarna Construction Products og uden producentens skriftlige tilladelse, sker dette udelukkende på ejerens ansvar.

Modifikation kan medføre nye risikomomenter for operatører, maskinen og omgivelserne. Sådanne momenter kan omfatte forringet styrke eller utilstrækkelig beskyttelse. Det er ejerens ansvar at fastlægge, hvilke ændringer der skal foretages, og at kontakte leverandøren af maskinen for at indhente godkendelse, før modifikationerne udføres.

Husqvarna Construction Products giver ikke løfte om eller garanti for egnethed eller kompatibilitet med ikke-godkendte værktøjer, der er installeret på maskinen, og er ikke ansvarlig for brugen af værktøj, der ikke markedsføres af Husqvarna.

Al information og alle data i denne brugsanvisning gælder fra den dato, hvorpå brugsanvisningen blev indleveret til tryk.

Produktansvar

Som nævnt i produktansvarsbestemmelserne hæfter vi ikke for skader forårsaget af vores produkt, hvis:

- produktet er forkert repareret.
- produktet er repareret med dele, der ikke er fra producenten eller ikke er godkendt af producenten
- produktet har tilbehør, der ikke er fra producenten eller ikke er godkendt af producenten.
- produktet ikke er repareret på et godkendt servicecenter eller af en godkendt myndighed.

Sikkerhed

Sikkerhedsdefinitioner

Advarsler, forholdsregler og bemærkninger bruges til at pege på særligt vigtige dele af brugsanvisningen.



ADVARSEL: Bruges, hvis føreren udsætter sig selv eller omkringstående personer for risiko for personskade

eller dødsfald ved tilsidesættelse af instruktionerne i brugsanvisningen.



BEMÆRK: Bruges, hvis der er risiko for skader på produktet, andre materialer eller det omgivende område ved tilsidesættelse af instruktionerne i brugsanvisningen.

Bemærk: Bruges til at give yderligere oplysninger, der er nødvendige i en given situation.

Generelle sikkerhedsinstruktioner



ADVARSEL: Læs følgende advarselsinstruktioner, inden du bruger produktet.

- Dette produkt er et farligt værktøj, hvis du ikke er forsigtig, eller hvis du bruger produktet forkert. Dette produkt kan forårsage alvorlig personskade eller død for brugeren eller andre. Anvend ikke produktet, før du har læst og forstået indholdet i denne brugsanvisning.
 - Følg alle advarsler og anvisninger
 - Overhold alle gældende love og bestemmelser.
 - Brugeren og brugerens arbejdsgiver skal kende og forebygge farerne i forbindelse med brugen af produktet.
 - Lad ikke en person betjene produktet, medmindre vedkommende har læst og forstået indholdet i denne brugsanvisning.
 - Brug ikke produktet, medmindre du har modtaget oplæring i det før brug. Sørg for, at alle brugere oplæres i produktet.
 - Lad ikke børn betjene produktet.
 - Lad kun autoriserede personer betjene produktet.
 - Brugeren er ansvarlig for uheld på mennesker og materiel.
 - Brug ikke produktet, hvis du er træt, syg eller påvirket af alkohol, narkotika eller medicin.
 - Vær altid forsigtig, og brug din sunde fornuft.
 - Dette produkt danner et elektromagnetisk felt under betjening. Dette felt kan i visse tilfælde påvirke aktive eller passive medicinske implantater. For at mindske risikoen for alvorlig personskade eller dødsfald anbefaler vi, at personer med medicinske implantater kontakter deres læge og producenten af det medicinske implantat, før de tager produktet i brug.
 - Hold produktet rent. Sørg for, at skilte og mærkater er tydeligt læsbare.
 - Brug ikke produktet, hvis det er beskadiget.
 - Du må ikke foretage ændringer af dette produkt.
 - Brug ikke produktet, hvis der er risiko for, at andre personer har foretaget ændringer af produktet.
- Sørg for, at du kender arbejdsområdet, f.eks. styrken af gulvkonstruktioner og placeringen af kablerne. Det er førerens ansvar at undersøge arbejdsområdet.
 - Bær personligt beskyttelsesudstyr. Se *Personligt beskyttelsesudstyr på side 20*.
 - Hold uvedkommende personer på sikker afstand af arbejdsstedet.
 - Sørg for at stå i en stabil og sikker stilling under brug.
 - Faldsikringssystem skal bæres, når du betjener produktet på steder, hvor der er risiko for fald.
 - Ophold dig ikke, hvor produktet kan ramme dig. Ophold dig ikke under armsystemet, hvis det løftes.
 - Ophold dig ikke under arbejdsemnet.
 - Ophold dig ikke, hvor du kan blive ramt af materiale, der løsnes under driften.
 - Betjen produktet sikkert. Produktet må ikke tages i brug, før alle sikkerhedsrisici er fjernet.
 - Brug ikke produktet til løft af personer.
 - Du må ikke gå væk fra produktet, når motoren er tændt.
 - Hold fjernbetjeningen væk fra personer, der ikke er godkendt.
 - Frakobl altid strømkablet, før du går væk fra produktet.
 - Hold fødderne væk fra fjernbetjeningskablet og strømkablet for at mindske risikoen for faldskader.
 - Brug ikke kabelforbindelse mellem produktet og fjernbetjeningen, hvis der er risiko for, at produktet kan falde ned.
 - Hvis produktet ikke fungerer korrekt, skal du omgående stoppe motoren.
 - Brug ikke produktet, hvis du ikke kan få hjælp i tilfælde af en ulykke.
 - Hvis der opstår vibrationer i produktet, eller hvis støjniveauet fra produktet er usædvanligt højt, skal du straks standse produktet. Undersøg, om produktet er blevet beskadiget. Reparer skader, eller lad et godkendt serviceværksted udføre reparationen.
 - Denne vejledning beskriver ikke alle situationer, der kan opstå, når du bruger produktet. Vær forsigtig og brug sund fornuft. Du må ikke bruge produktet eller foretage vedligeholdelse på produktet, hvis du ikke er sikker på, hvad du skal gøre. Snak med en produktspecialist, forhandler, et serviceværksted eller et godkendt servicecenter for at få mere at vide.
 - Brug altid godkendt tilbehør. Spørg forhandleren for at få yderligere oplysninger.

Sikkerhedsinstruktioner for betjening



ADVARSEL: Læs følgende advarselsinstruktioner, inden du bruger produktet.

- Brug ikke produktet, hvis hydraulikolietemperaturen er højere end 90 °C/194 °F. Hydrauliksystemet og de elektroniske komponenter kan blive beskadiget.
- Brug ikke produktet med værktøj, og brug en lavere hastighed, hvis hydraulikolietemperaturen er under 10 °C. Se *Sådan lader du produktet varme op på side 31*.
- Brug produktet i højder under 1000 m. Hvis det er nødvendigt at betjene produktet i højder over 1000 m, skal du tale med dit Husqvarna-serviceværksted.
- Der skal installeres paneler omkring produktet, når produktet anvendes.

- Under drift er det ikke tilladt at opholde sig i arbejdsområdet (X) og (Y) som vist på illustrationen. Dette gælder for andre tilstedeværende og såvel som brugeren. Område (X) er produktets rækkevidde. Se *Rækkeviddedimensioner på side 118*.

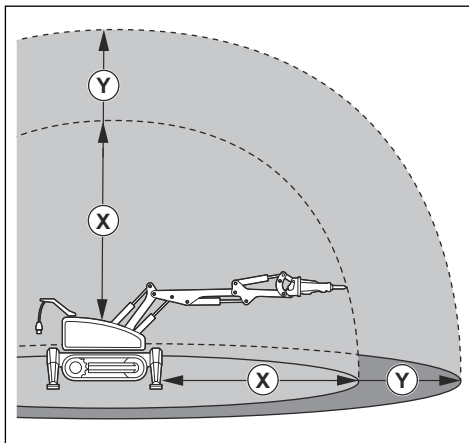
Forskellige arbejdsmetoder, arbejdsemner, værktøjer og overflader kan ændre arbejdsområdets størrelse (Y). Vær opmærksom på mulige risici, før du betjener produktet. Skift arbejdsområdet, hvis forholdene ændrer sig under drift.

Personligt beskyttelsesudstyr



ADVARSEL: Læs følgende advarselinstruktioner, inden du bruger produktet.

- Brug altid korrekt personligt beskyttelsesudstyr, når du bruger produktet. Personligt beskyttelsesudstyr fjerner ikke risikoen for skader. Personligt beskyttelsesudstyr mindsker eventuelle skader, hvis der sker et uheld. Lad forhandleren hjælpe dig med at vælge det rigtige udstyr.
- Anvend godkendt øjenværn, når du betjener produktet.
- Brug kraftigt tøj, der ikke er løst, men som giver dig fri bevægelighed.
- Brug godkendte beskyttelseshandsker, der sikrer et godt greb.
- Brug en godkendt beskyttelseshjelm.
- Anvend altid godkendt høreværn, når du betjener produktet. Støj over længere perioder kan forårsage støjbettinget høretab.
- Produktet kan danne støv og dampe, der indeholder farlige kemikalier. Brug et godkendt åndedrætsværn.
- Lad ikke kemikalier som f.eks. rengøringsmiddel, fedt og hydraulikolie komme i berøring med huden.
- Faldsikringssystem skal bæres, når du betjener produktet på steder, hvor der er risiko for fald.
- Anvend støvler med stålsnude og skridsikre såler.
- Sørg for, at du har en førstehjælpskasse i nærheden.
- Der er mulighed for gnistdannelse ved betjening af produktet. Sørg for, at du har en brandslukker i nærheden.



- Afskærm arbejdsområdet.
- Udvid arbejdsområdet ved arbejde i højden. Afspær risikoområdet i jordhøjde. Sørg for, at ingen materialer kan falde ned og forårsage personskade.
- Arbejdsområdet skal holdes tilstrækkeligt oplyst.
- Produktet kan betjenes med en fjernbetjening ved lange afstande. Betjen ikke produktet, hvis du ikke har tydeligt udsyn til produktet og dets risikoområde. Brug et kamerasystem, hvis udsynet ikke er tilstrækkeligt.
- Ryd arbejdsområdet for forhindringer.
- Udvis forsigtighed, hvis der er risiko for glatte overflader.
- Udfør en kontrol af jordbundsforholdene og støttekonstruktionerne for at sikre, at materialer, udstyr og omkringstående ikke kan falde ned.
- Brug ikke produktet i områder, hvor der kan forekomme brand eller eksplosioner.
- Kontroller, at der ikke er trukket rørledninger eller elektriske kabler i materialer, der skal overskæres. Afmærk rørledningerne og de elektriske kabler i arbejdsområdet.
- Sørg for, at der ikke er gennemstrømning i rørledningerne i arbejdsområdet. Sørg for, at elektriske kabler i arbejdsområdet ikke er strømførende. Produktet må ikke komme i nærheden af luftledninger.

Sikkerhed i arbejdsområdet



ADVARSEL: Sørg for, at der ikke er nogen personer, inklusive børn eller dyr, i arbejdsområdet. Hvis personer eller dyr kommer ind i området, skal du omgående standse produktet.

- Vær opmærksom på personer, genstande og situationer, som kan forhindre sikker brug af produktet.

Elektrisk sikkerhed



ADVARSEL: Der er altid en risiko for stød fra elektriske produkter. Brug ikke produktet i dårligt vejr, f.eks. tæt tåge, kraftigt regn, hård vind og sandstorm. Brug altid produktet, som beskrevet i denne brugsanvisning, for at undgå personskader.



ADVARSEL: Den mest alvorlige fysiologiske effekt af strøm, der løber gennem kroppen, er den effekt, den kan have på hjertet. Af denne grund skal servicepersonale oplæres i førstehjælp, herunder hjerte-lunge-redning (HLR) og brug af en automatisk ekstern defibrillator (AED).

- Kontroller, at strømforsyningen og dens sikringer og netspænding er den samme som den viste spænding på produktets typeskilt. Se *Tekniske data på side 108*.
- Hold strømkablet væk fra varme, olie, skarpe kanter eller bevægelige dele. Et beskadiget strømkabel øger risikoen for elektrisk stød.
- Stop altid produktet, før du tager stikket ud af stikkontakten.
- Brug ikke produktet, hvis strømkablet eller strømstikket er beskadiget. Lad et godkendt serviceværksted reparere produktet. Et beskadiget strømkabel kan forårsage alvorlige skader og dødsfald.
- Sørg for, at strømkablet ikke kommer ind under produktet, når det bevæger sig, eller støttebenene trækkes tilbage eller køres ud.
- Brug strømkablet korrekt. Brug aldrig strømkablet til at flytte, trække eller frakoble produktet. Træk i stikket, når strømkablet skal afbrydes. Træk ikke i strømkablet.
- Brug ikke produktet i vanddybder, hvor produktets elektriske udstyr bliver vådt. Det elektriske udstyr kan tage skade, og produktet kan blive strømførende, hvilket kan medføre personskader.
- Åbn ikke elkabinettet, når produktet er tilsluttet en strømkilde. Nogle komponenter i elkabinettet er permanent strømførende.
- Tilslut altid produktet til en fejlstrømsafbryder, der udløses ved en jordfejl på 30 mA.

Vejledning til jordforbundet produkt



ADVARSEL: Forkert tilslutning kan medføre elektrisk stød. Kontakt en autoriseret elektriker, hvis du ikke er sikker på, om produktet er korrekt jordforbundet.

Du må ikke ændre stikket i forhold til dets fabriksspecifikation. Hvis strømstikket eller -kablet er beskadiget eller skal udskiftes, skal du kontakte dit Husqvarna-

serviceværksted. Overhold lokale regulativer og love.

Hvis du ikke helt forstår anvisningerne om det jordforbundne produkt, skal du tale med en autoriseret elektriker.

Brug kun jordforbundne udendørs forlængerkabler med jordforbundne stik, der passer til produktets strømstik.

Dette produkt har et jordnet strømkabel og et strømstik. Slut altid produktet til en jordnet stikkontakt. Det formindsker risikoen for elektrisk stød, hvis der opstår en fejl.

Brug ikke elektriske adaptere sammen med produktet.

Forlængerledninger

- Brug kun godkendte forlængerledninger, der er tilstrækkelig lange.
- Forlængerledningens nominelle værdi skal svare til eller være højere end værdien, der fremgår af produktets typeskilt.
- Brug jordede forlængerledninger.
- Når du betjener produktet udendørs, skal du benytte en forlængerledning, der egner sig til udendørs brug. Derved mindskes risikoen for elektrisk stød.
- Hold tilslutningen til forlængerledningen tør og fri af jorden.
- Hold forlængerledningen væk fra varme, olie, skarpe kanter eller bevægelige dele. En beskadiget ledning øger risikoen for elektrisk stød.
- Sørg for, at forlængerledningen er uden skader og i god stand.
- Brug ikke forlængerledningen, når den er rullet sammen. Dette kan medføre, at forlængerledningen bliver for varm.

Batterisikkerhed



ADVARSEL: Læs følgende advarselsinstruktioner, inden du bruger produktet.

- Brug kun de Li-ion batterier, vi anbefaler til dit produkt. Batterierne er softwarekrypteret.
- Brug kun originale batterier til dette produkt. Der er risiko for eksplosion, hvis batterierne udskiftes med batterier af forkert type. Spørg forhandleren for at få yderligere oplysninger.
- Brug kun Li-ion-batterier, der er genopladelige, som strømforsyning til de tilhørende Husqvarna-produkter. For at undgå personskade, må batterierne ikke anvendes som strømforsyning til andre enheder.
- Risiko for elektrisk stød. Tilslut ikke batteripolerne til nøgler, skruer eller andre metalgenstande. Dette kan medføre en kortslutning af batteriet.
- Hvis et batteri har en lækage, skal du sørge for, at væsken ikke kommer i kontakt med hud eller øjne.

Ved berøring af væsken skal området skylles med en stor mængde vand, og opsøg derefter lægehjælp.

- Brug ikke batterier, der ikke er genopladelige.
- Du må ikke foretage ændringer af batterierne.
- Sæt ikke genstande ind i batteriernes luftspalte.
- Hold batterierne væk fra sollys, varme og åben ild. Batterierne kan forårsage en eksplosion og medføre forbrændinger og/eller kemiske forbrændinger.
- Hold batterierne væk fra regn og våde omgivelser.
- Hold batteriet væk fra mikrobølger og højt tryk.
- Forsøg ikke at skille batterierne ad eller ødelægge dem.
- Brug batterierne i omgivelsestemperaturer mellem -20 °C/-4 °F og 60 °C/140 °F.
- Oplad batterierne i omgivelsestemperaturer mellem 10°C/50 °F og 45°C/113 °F.
- Batterierne eller batteriopladeren må aldrig rengøres med vand. Se *Sådan rengøres batterierne og batteriopladeren på side 69*.
- Brug ikke defekte eller beskadigede batterier.
- Opbevar batterierne væk fra metalgenstande som f.eks. søm, skruer og smykker.
- Opbevar batterierne utilgængeligt for børn.

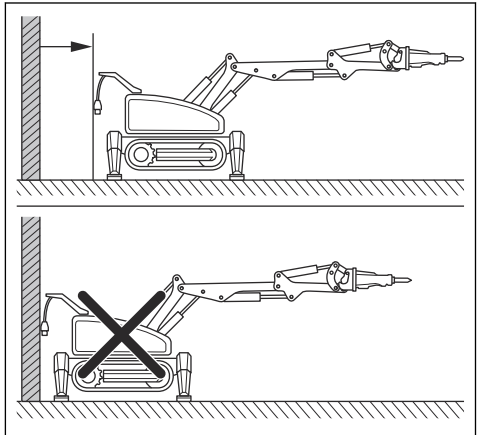
Driftssikkerhed



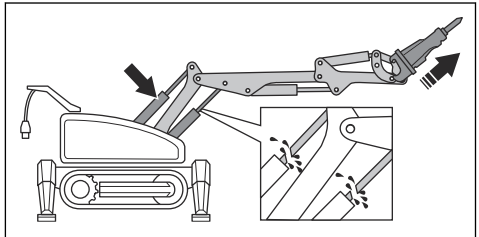
ADVARSEL: Læs følgende advarselsinstruktioner, inden du bruger produktet.

- Sørg for, at du ved, hvilken side af produktet der er forende og bagende. Se mærkerne for fremadkørsel på siden af traktorbæltene for at undgå forkert betjening.
- Sørg for, at armsystemet er trukket tilbage, når støttebenene trækkes tilbage. Det reducerer risikoen for, at produktet vælter.
- Under drift med en hammer eller en skovl kan støttebenene blive løftet fra jorden. For at holde belastningen på den øvrige støttemekanisme på et minimum skal støttebenene holdes tæt på jorden.
- I nogle trange områder er det ikke muligt at køre støttebenene ud. Hvis støttebenene ikke er kørt ud, skal du tilpasse driften derefter. Der er en øget risiko for, at produktet vælter, når armsystemet bevæges, hvis støttebenene ikke er kørt ud.
- Betjening med en hammer kan øge risikoen for, at produktet vipper. Dette kan få støttebenene til at ramme jorden med stor kraft. Sørg for, at der ikke er risiko for beskadigelse eller personskade, hvis dette sker.
- Sørg for, at støttebenene er kørt ud, og at armsystemet er i nærheden af jorden, når tårnet roterer til siden.
- Betjen tårnet forsigtigt. Det er ikke let at kende rotationsretningen, før betjeningen begynder.
- Slå ikke på arbejdsmønt med armsystemet eller tårnet. Brug kun det monterede værktøj til driften.

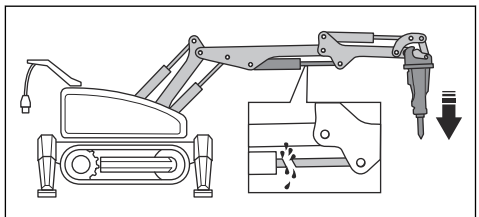
- Under drift skal du sørge for, at produktet er så plant som muligt, og sørge for, at støttebenene er kørt helt ud. Betjen ikke armsystemet, hvis støttebenene er trukket tilbage.
- Anbring produktet i nærheden af arbejdsmønt for at reducere belastningen på armsystemet. Det reducerer risikoen for, at produktet vælter.
- Fastgør ikke produktet til vægge eller andre genstande for at øge kraften på arbejdsmønt. Det kan medføre overbelastning af produktet og værktøjet.



- For at undgå overbelastning må cylindrene ikke aktiveres i den inderste eller yderste endeposition. Hold en lille afstand til yderpositionerne.
- Bevæg ikke cylindrene til deres yderpositioner, når du bruger hammeren i opadgående retning. Det kan forårsage skader på cylinder 1 og 2.



- Bevæg ikke cylindrene til deres yderpositioner, når du bruger hammeren i nedadgående retning. Det kan forårsage skader på cylinder 3.



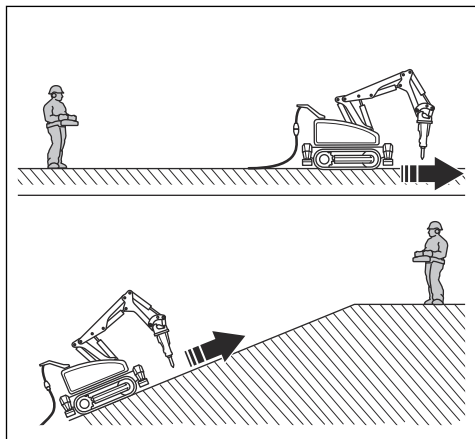
- DXR 315: Brug ikke teleskoparmen til at presse værktøjet imod arbejdsområdet.
- Når arbejdet er udført, skal du sænke armsystemet ned på jorden, før du stopper produktet.

Sikkerhedsinstruktioner for betjening på skråninger



ADVARSEL: Læs følgende advarselsinstruktioner, inden du bruger produktet.

- Sørg for, at arbejdsområdet er sikkert. Vær meget forsigtig på skråninger og ujævnt underlag. Våd og løs jord øger risikoen for en ulykke. Se *Tekniske data på side 108* for oplysninger om maksimal hældningsvinkel.
- Under drift på flade overflader skal du gå bag ved eller ved siden af produktet. Vær meget forsigtig ved arbejde på skråninger. Gå eller stå ikke under produktet. Produktet er tungt og kan forårsage alvorlig personskade, hvis det vælter.



- Løs jord, vibrationer og produktets hastighed kan medføre, at det vælter på en skrånning med en mindre vinkel.
- Sørg for, at overfladen er tilstrækkelig stabil ved drift på ramper.
- Kør jævnt og langsomt på skråninger.
- Kør op og ned ad skrånningen med produktet, ikke fra side til side. Sørg for, at armsystemet peger i retning af skrånningen.
- Kørebælterne og tårnet må ikke betjenes samtidig for at undgå pludselige, uønskede bevægelser.
- Hold armsystemet og støttebenene så lavt som muligt på skråninger.
- Fastgør produktet, hvis der er risiko for pludselige, uønskede bevægelser under drift på en skrånning.
- Sørg for, at produktet ikke kan falde under arbejdet. Der er risiko for personskade og beskadigelse.

- Hvis det er nødvendigt at parkere produktet, skal du sørge for, at overfladen er plan. Træk armsystemet ind, og anbring værktøjet mod plant gulv.

Sikkerhedsinstruktioner for betjening tæt på kanter



ADVARSEL: Læs følgende advarselsinstruktioner, inden du bruger produktet.

- Brug ikke kabelforbindelsen, hvis produktet er i nærheden af en kant. Brug kun radioforbundet drift.
- Overflader, der ikke er tilstrækkeligt stabile, og forkert betjening kan forårsage uønskede bevægelser af produktet. Vær forsigtig ved arbejde i nærheden af skakter og render eller i højden.
- Fastgør altid produktet og løst værktøj, når du arbejder i nærheden af kanter.
- Sørg for, at produktet er stabilt og ikke bevæger sig i nærheden af kanten under driften.
- Sørg for, at overfladen er tilstrækkelig stabil til produktets vægt. Se *Tekniske data på side 108*.
- Sørg for, at overfladen kan modstå vibrationerne fra produktet. Under driften kan der overføres vibrationer fra produktet til overfladen.

Sikkerhedsinstruktioner for betjening på ujævne overflader



ADVARSEL: Læs følgende advarselsinstruktioner, inden du bruger produktet.

- Kør støttebenene ud, indtil de er direkte over overfladen, når du flytter produktet hen over ujævne overflader.
- Armsystemet kan bruges til at løfte traktorbælterne over ujævne overflader. Undlad at dreje eller løfte armsystemet for højt. Der er risiko for, at produktet kan vælte.
- Ujævne overflader kan få produktet til at vippe og vælte. Træk armsystemet tilbage for at flytte tyngdepunktet tæt på midten af produktet. Det reducerer risikoen for, at produktet vælter.
- Overflader med utilstrækkelig bæreevne kan få produktet til at ændre retning eller vælte. Undersøg altid overfladen, inden du starter produktet. Sørg også for, at der ikke er huller under materialer med utilstrækkelig bæreevne.
- Traktorbælterne har kun begrænset friktion på glatte overflader. Vand, støv og urenheder kan forringe friktionen yderligere. Mindre friktion øger risikoen for uønsket bevægelse af produktet.

Sikkerhedsforskrifter for betjening på traktorbælter af stål



ADVARSEL: Læs følgende advarselsinstruktioner, inden du bruger produktet.

- Brug ikke traktorbælter af stål på skrånninger med hård overflade. Friktionen af traktorbælter i stål er lav, og produktet kan begynde at glide.
- Traktorbælter i stål er tungere end traktorbælter i gummi. Se *Tekniske data på side 108*.

Sikkerhedsanvisninger for betjening af en hammer med langt arbejdsværktøj



ADVARSEL: Læs følgende advarselsinstruktioner, inden du bruger produktet.

- Fjern arbejdsværktøjet, før produktet transporteres.
- Et langt arbejdsværktøj øger slitage på hammeren og hammerbøsningerne.
- Påfør ikke for stor sidebelastning på hammeren. Sidebelastning kan ødelægge arbejdsværktøjet.
- Reducer produktets hastighed til < 50% for at reducere hammerens periferhastighed og give øget kontrol, når der installeres langt arbejdsværktøj.

Sikkerhedsanordninger på produktet

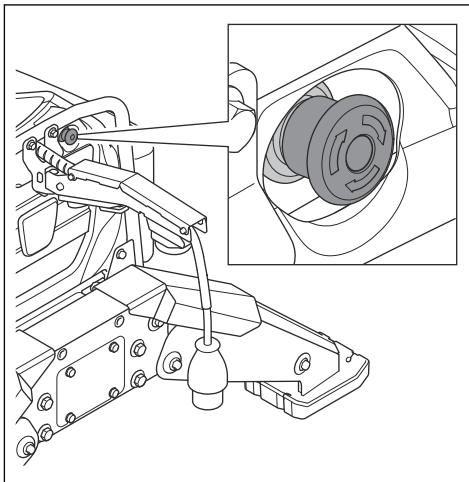


ADVARSEL: Læs følgende advarselsinstruktioner, inden du bruger produktet.

- Brug ikke et produkt med defekte sikkerhedsanordninger.
- Kontrollér sikkerhedsanordningerne regelmæssigt. Hvis sikkerhedsanordningerne er defekte, skal du henvende dig til dit godkendte Husqvarna-serviceværksted.
- Foretag ikke ændringer af sikkerhedsanordningerne.

Nødstopknop på produktet (DXR 145)

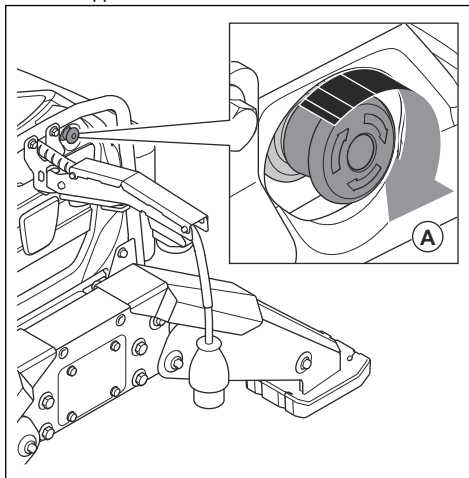
Nødstopknappen bruges til hurtigt at standse motoren og alle farlige bevægelser.



BEMÆRK: Brug ikke nødstopknappen som produktets stopknop.

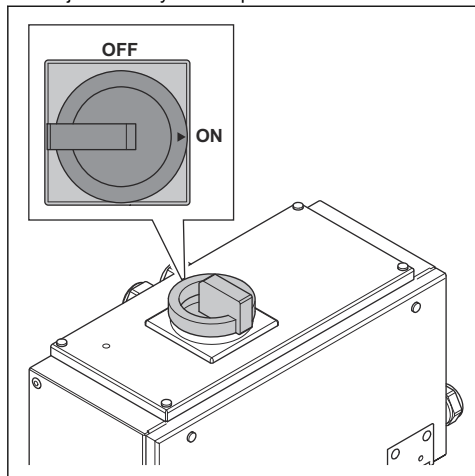
Sådan foretages en kontrol af nødstopknappen på produktet (DXR 145)

1. Drej nødstopknappen (A) med uret for at deaktivere nødstopet.



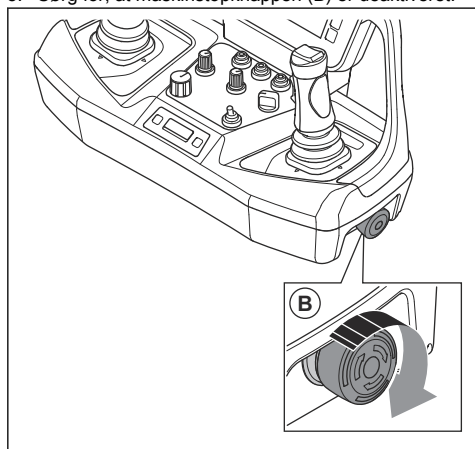
2. Åbn den højre luge på produktet.

3. Drej hovedafbryderen til positionen ON.

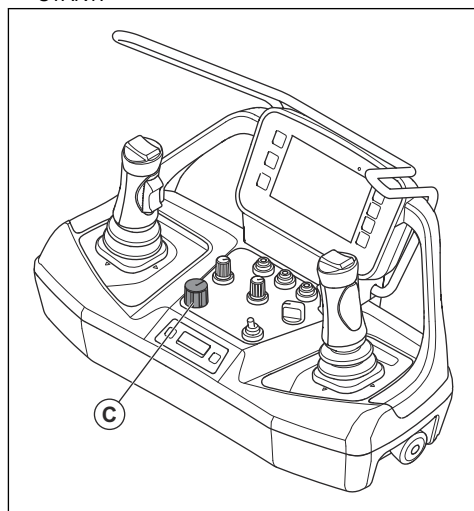


4. Gå uden for arbejdsområdet med fjernbetjeningen.

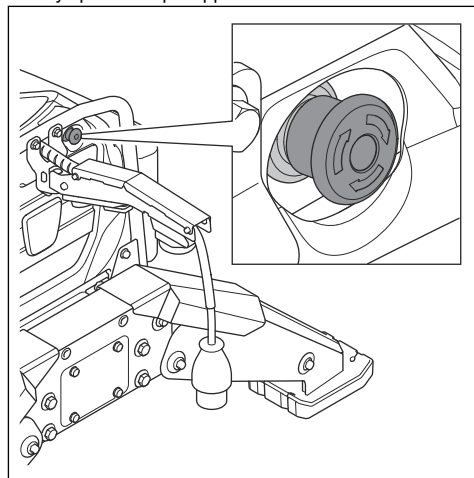
5. Sørg for, at maskinstopknappen (B) er deaktiveret.



6. Drej OFF/ON/START-kontakten (C) til positionen START.



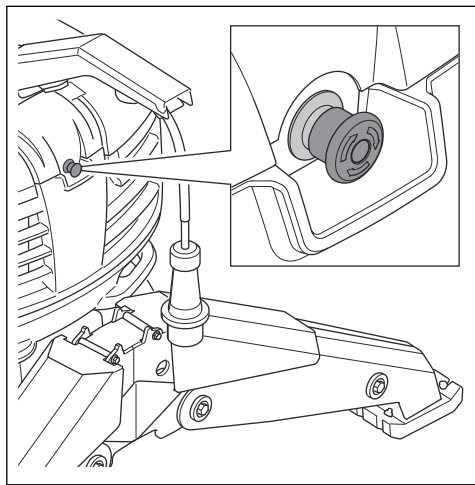
7. Tryk på nødstopknappen.



8. Drej nødstopknappen med uret for at deaktivere den.

Nødstopknap på produktet (DXR 275, DXR 305, DXR 315)

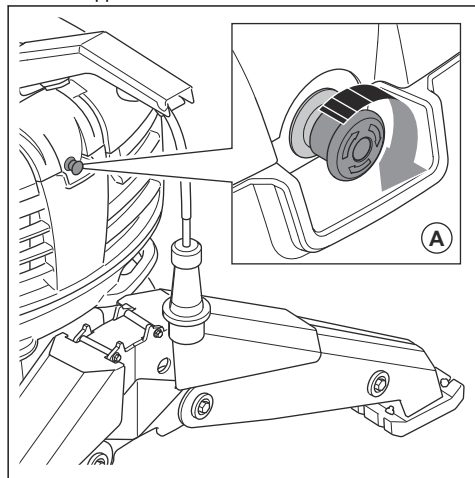
Nødstopknappen bruges til hurtigt at standse motoren og alle farlige bevægelser.



BEMÆRK: Brug ikke nødstopknappen som produktets stopknap.

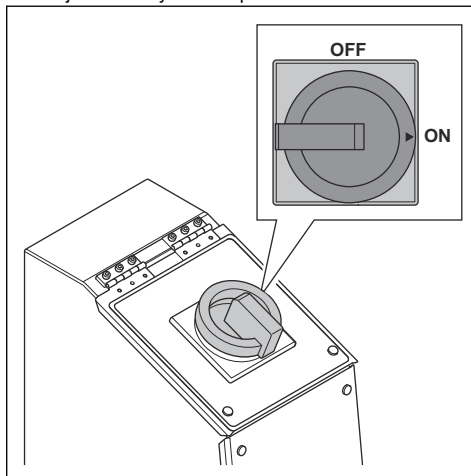
Sådan foretages en kontrol af nødstopknappen på produktet (DXR 275, DXR 305, DXR 315)

1. Drej nødstopknappen (A) med uret for at deaktivere nødstoppet.



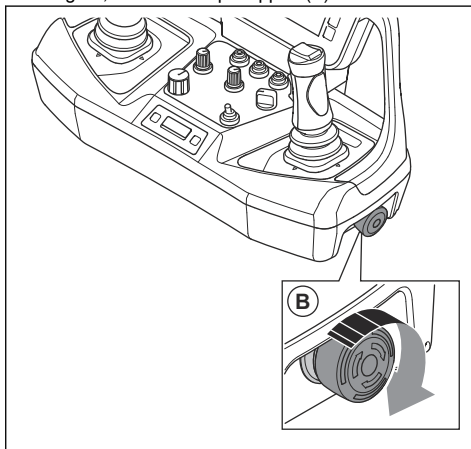
2. Åbn den højre luge på produktet.

3. Drej hovedafbryderen til positionen ON.

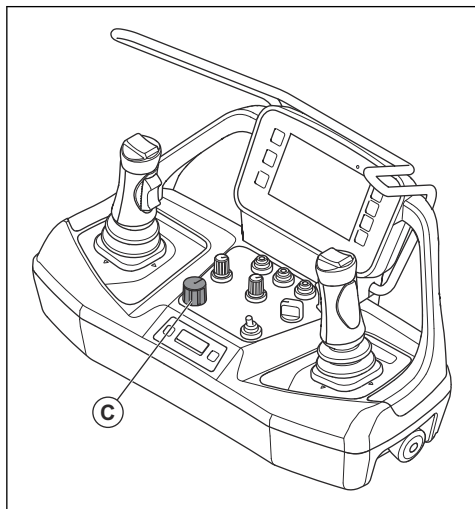


4. Gå uden for arbejdsområdet med fjernbetjeningen.

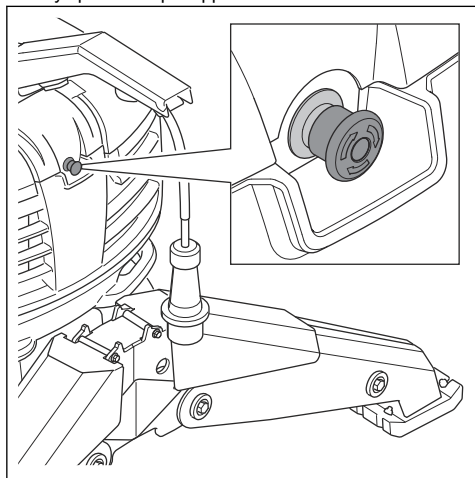
5. Sørg for, at maskinstopknappen (B) er deaktiveret.



6. Drej OFF/ON/START-kontakten (C) til positionen START.



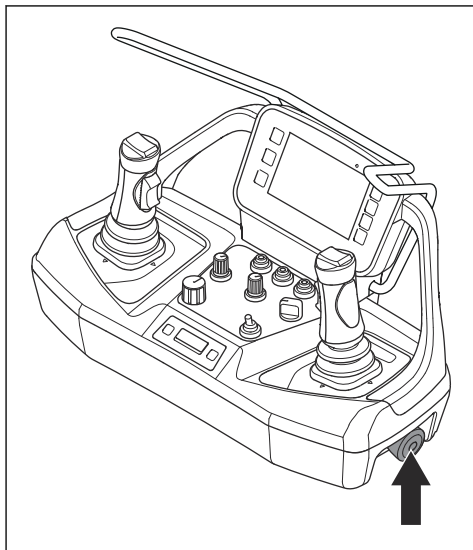
7. Tryk på nødstopknappen.



8. Drej nødstopknappen med uret for at deaktivere den.

Maskinstopknop på fjernbetjeningen

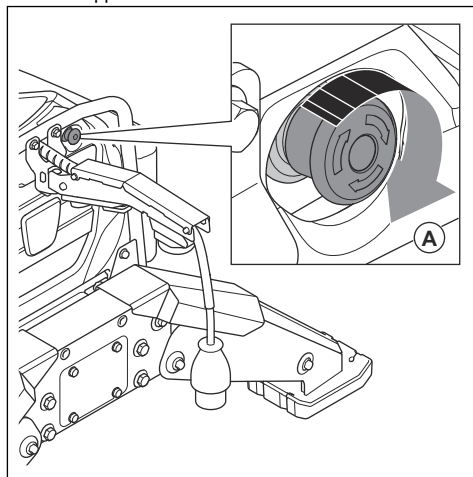
Maskinstopknappen bruges til hurtigt at standse motoren.



BEMÆRK: Brug ikke maskinstopknappen som produktets stopnap.

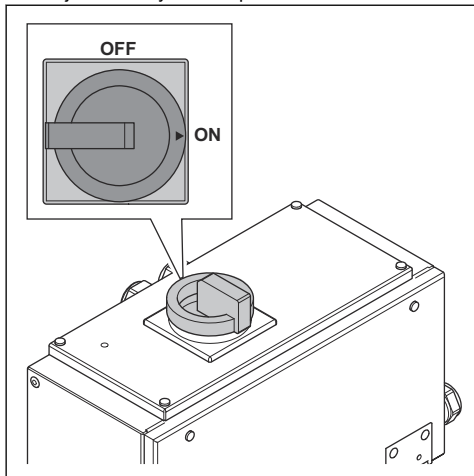
Sådan foretager du en kontrol af maskinstopknappen på fjernbetjeningen (DXR 145)

1. Drej nødstopknappen (A) med uret for at deaktivere nødstoppet.



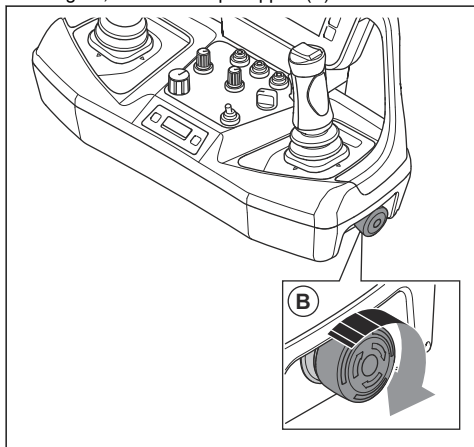
2. Åbn den højre luge på produktet.

3. Drej hovedafbryderen til positionen ON.

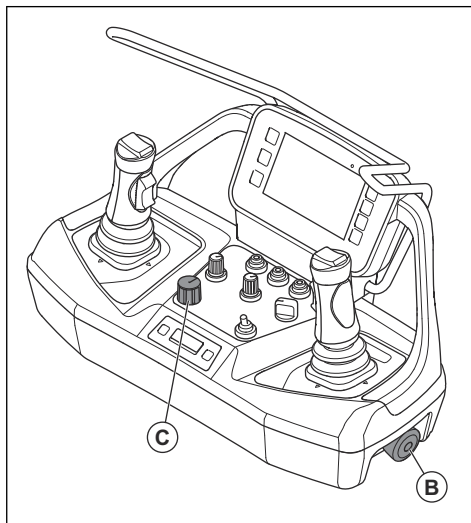


4. Gå uden for arbejdsområdet med fjernbetjeningen.

5. Sørg for, at maskinstopknappen (B) er deaktiveret.



6. Drej OFF/ON/START-kontakten (C) til positionen START.

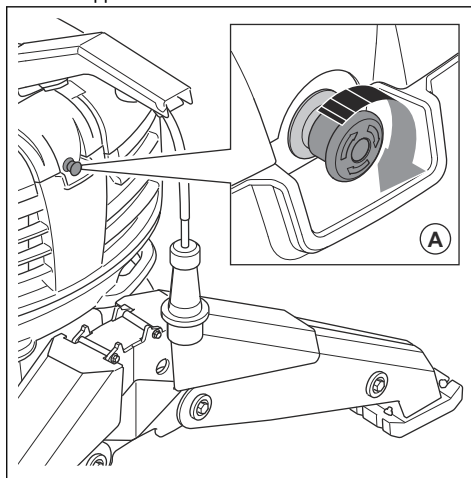


7. Tryk på maskinstopknappen (B).

8. Drej maskinstopknappen (B) for at deaktivere maskinstoppet.

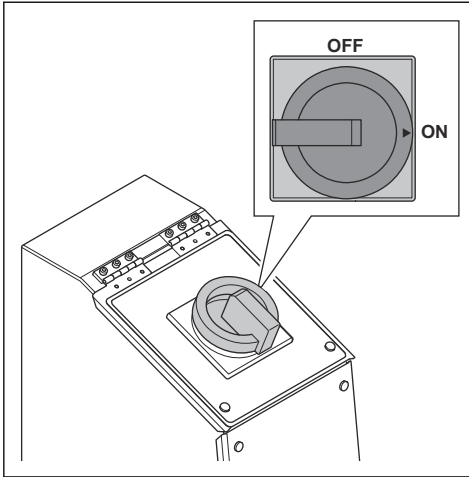
Sådan foretager du en kontrol af maskinstopknappen på fjernbetjeningen (DXR 275, DXR 305, DXR 315)

1. Drej nødstopknappen (A) med uret for at deaktivere nødstoppet.



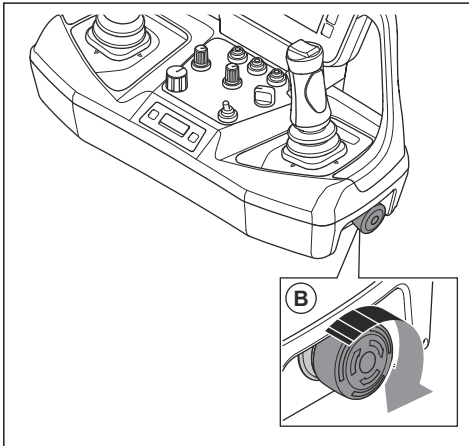
2. Åbn den højre luge på produktet.

3. Drej hovedafbryderen til positionen ON.

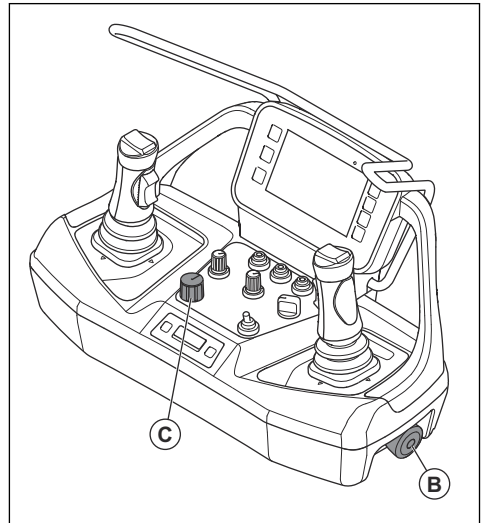


4. Gå uden for arbejdsområdet med fjernbetjeningen.

5. Sørg for, at maskinstopknappen (B) er deaktiveret.



6. Drej OFF/ON/START-kontakten (C) til positionen START.



7. Tryk på maskinstopknappen (B).

8. Drej maskinstopknappen (B) for at deaktivere maskinstoppet.

Nødsænkingsanordning

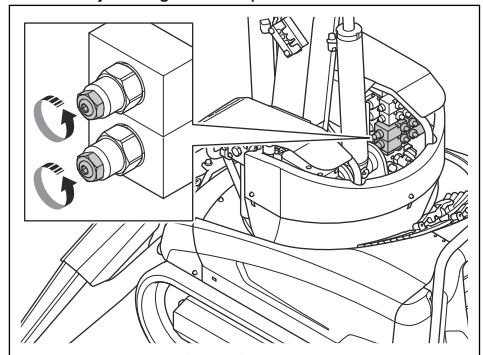
Nødsænkingsanordningen bruges til manuelt at sænke armsystemet ned på jorden, hvis produktet ikke fungerer korrekt, eller hvis der er motorfejl.



ADVARSEL: Hvis produktet ikke fungerer korrekt, skal brugeren blive ved produktet, indtil produktet er stabilt og i sikker tilstand.

Sådan betjenes nødsænkingsanordningen (DXR 145)

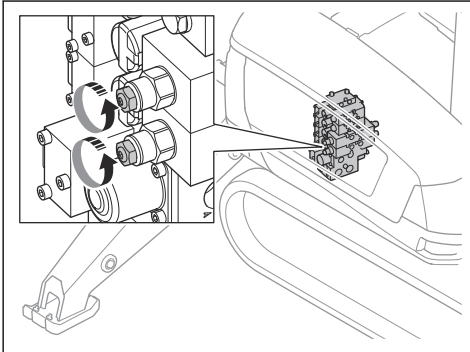
1. Drej låsemøtrikken nogle omgange på hver ventil for at låse justeringsskruen op.



2. Spænd justeringsskruen på hver ventil for at udløse det hydrauliske tryk. Armsystemet sænkes ned på jorden.
3. Bliv ved produktet, indtil armsystemet er på jorden, og produktet er stabilt.

Sådan betjenes nødsænkingsanordningen (DXR 275, DXR 305, DXR 315)

1. Fjern dækslet på højre side af produktet.
2. Drej låsemøtrikken nogle omgange på hver ventil for at låse justeringsskruen op.



3. Spænd justeringsskruen på hver ventil for at udløse det hydrauliske tryk. Armsystemet sænkes ned på jorden.
4. Bliv ved produktet, indtil armsystemet er på jorden, og produktet er stabilt.

Sikkerhedskritiske komponenter

Få de sikkerhedskritiske komponenter eftersat af et Husqvarna serviceværksted, der kun bruger originale reservedele. Foretag ikke ændringer på de sikkerhedskritiske komponenter. Sikkerhedskritiske komponenter er sikkerheds-PLC'en, nødstopknappen, AC-kontaktoren, rotationsventilen, cirkulationsventilen, tryksensoren, pumpen og fjernbetjeningen.

Sikkerhedsinstruktioner for vedligeholdelse



ADVARSEL: Læs følgende advarselsinstruktioner, inden du bruger produktet.



ADVARSEL: Elektrisk stød kan forårsage personskade eller dødsfald. Udfør alle inspektioner og vedligeholdelse med motoren standset og stikket trukket ud af stikkontakten.

- Hold alle dele i god stand, og sørg for, at alle fastspændte genstande er spændt korrekt.
- Udsift slidte komponenter. Der er forøget risiko for mekanisk svigt, hvis maskinen bruges med beskadigede eller slidte komponenter.
- Udsift slidte eller manglende skilte og mærkater.
- Brug ikke et produkt, hvis det er defekt. Gennemfør sikkerhedskontrol, vedligeholdelse og service som beskrevet i denne brugsanvisning. Al anden service skal udføres af et godkendt serviceværksted.
- Sørg for, at du har den nødvendige oplæring i at udføre vedligeholdelse.
- Brug løfteudstyr til at løfte tunge produktdele og til at holde dem i en stabil position under vedligeholdelse. Lås produktets dele mekanisk før vedligeholdelse for at forhindre personskade som følge af bevægelige dele.
- Hvis du forlader produktet, skal du udføre en aflåsnings-/afmærkningsprocedure.
- Det er kun godkendt servicepersonale, der må udføre vedligeholdelse på det elektriske system og hydrauliksystemet.
- Foretag regelmæssig vedligeholdelse af produktet for at sikre, at det fungerer korrekt. Se *Vedligeholdelsesskema på side 66*.
- Udfør ikke fejlfinding af hydrauliklækage med hænderne. Udfør fejlfindingen visuelt.

Drift

Indledning



ADVARSEL: Før du bruger produktet, skal du læse og forstå kapitlet om sikkerhed.

Det skal du gøre, inden du betjener produktet

1. Læs brugsanvisningen omhyggeligt igennem, og sørg for at have forstået instruktionerne.
2. Tag det nødvendige personlige beskyttelsesudstyr på. Se *Personligt beskyttelsesudstyr på side 20*.
3. Brug et selebælte til fjernbetjeningen til at holde din krop i den korrekte position og forhindre personskade.
4. Sørg for, at der ikke befinder sig personer i arbejdsområdet.
5. Udfør dagligt vedligeholdelsesarbejde. Se *Vedligeholdelsesskema på side 66*.
6. Sørg for, at produktet ikke er beskadiget.
7. Monter værktøjet på produktet. Sørg for, at værktøjet er monteret korrekt og sikkert. Se *Sådan monteres og afmonteres værktøjerne på produktet på side 32*.

- Sørg for, at sikkerhedsanordningerne på produktet ikke er defekte.
- Anbring produktet i arbejdsområdet. Sørg for, at transporten af produktet til og i arbejdsområdet udføres sikkert og korrekt. Se *Transport på side 104*.
- Sørg for, at el-ledningen og forlængerledningen er uden skader og i god stand.
- Slut produktet til en strømkilde. Se *Sådan slutes produktet til en strømkilde på side 31*.
- Sørg for, at værktøj, som f.eks. skruetrækkere eller andre genstande, der ikke anvendes, fjernes fra produktet.
- Sørg for, at hydraulikolietemperaturen ikke er lavere end 10 °C/50 °F. Se *Sådan lader du produktet varme op på side 31*.

Sådan slutes produktet til en strømkilde



ADVARSEL: Tilslut altid produktet via en fejlstrømsafbryder med personbeskyttelse. Fejlstrømsafbryderen skal udløses ved en jordfejl på 30 mA.

- Kontrollér, at netspændingen er kompatibel med produktet, og at de korrekte sikringer anvendes. Se *Vejledende værdier for tilslutning til netspændingskontakt på side 114*.
- Forbind produktets strømstik til forlængerledningen.
- Slut forlængerledningen til en stikkontakt.

Sådan lader du produktet varme op



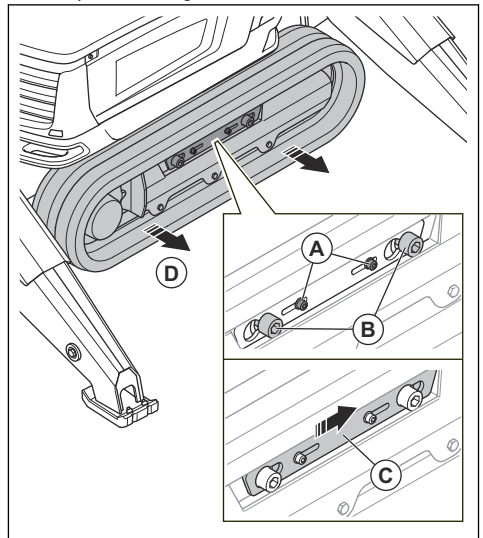
BEMÆRK: Brug ikke det maksimale pumpetryk, hvis hydraulikolietemperaturen er under 10 °C/50 °F. Du får maksimalt pumpetryk, når du betjener støttebenene eller armsystemet til maksimal forlængelse.

- Start produktet. Se *Sådan startes produktet (DXR 145) på side 54* og *Sådan startes produktet (DXR 275, DXR 305, DXR 315) på side 55*.
- Kør støttebenene ud. Se *Sådan betjenes støttebenene på side 64*.
- Kør først langsomt med traktorbælterne og derefter hurtigere.
- Bevæg armsystemet langsomt i alle retninger. Sørg for, at der ikke er belastning på armsystemet.
- Udfør en kontrol af hydraulikolietemperaturen. Den optimale driftstemperatur ligger i intervallet 40 °C/104 °F og 55 °C/131 °F.
- Hvis temperaturen ikke er korrekt, skal du udføre proceduren igen.

Sådan monteres og afmonteres traktorbælternes sporviddeforøgere (DXR 275, DXR 305, DXR 315)

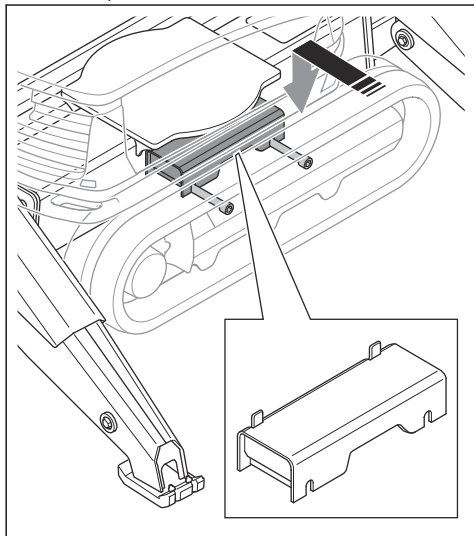
Traktorbælternes sporviddeforøgere gør produktet mere stabilt.

- Start produktet. Se *Sådan startes produktet (DXR 275, DXR 305, DXR 315) på side 55*.
- Placer produktet på en stabil overflade.
- Kør støttebenene ud. Se *Sådan betjenes støttebenene på side 64*.
- Stands produktet. Se *Sådan standses produktet (DXR 275, DXR 305, DXR 315) på side 65*.
- Udfør nedenstående procedure for hvert traktorbælte.
 - Løsn de 4 skruer (A) og (B) til traktorbæltets sporviddeforøger.

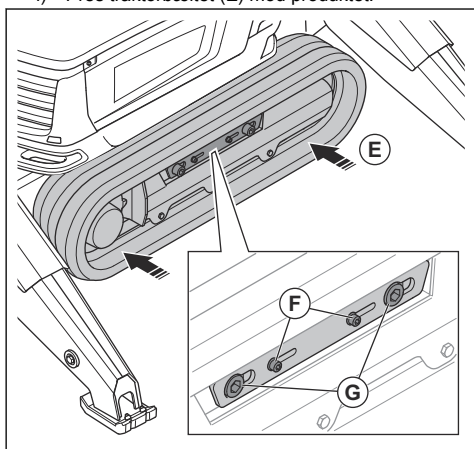


- Skub pladen (C) til siden.
- Træk traktorbæltet (D) ud, til det stopper.
- Sørg for, at afstanden mellem traktorbæltet og produktet er tilstrækkelig til traktorbæltets sporviddeforøger. Hvis nødvendigt løses de 2 skruer (B) lidt mere. Træk traktorbæltet (D) ud, til det stopper.

- e) Monter traktorbæltets sporviddeforøger. Hullerne på traktorbæltets sporviddeforøger skal pege mod produktet.



- f) Pres traktorbæltet (E) mod produktet.



- g) Spænd de 2 M10-skruer (F) og de 2 M24-skruer (G) til traktorbæltets sporviddeforøger. Tilspænd M10-skruerne til 47 Nm og M24-skruerne til 500 Nm.

6. Traktorbælternes sporviddeforøgere afmonteres i modsat rækkefølge.

Sådan monteres og afmonteres værktøjerne på produktet

Hvis der ikke er monteret et værktøj på produktet, skal slangerne på værktøjet altid være forbundet med hinanden.

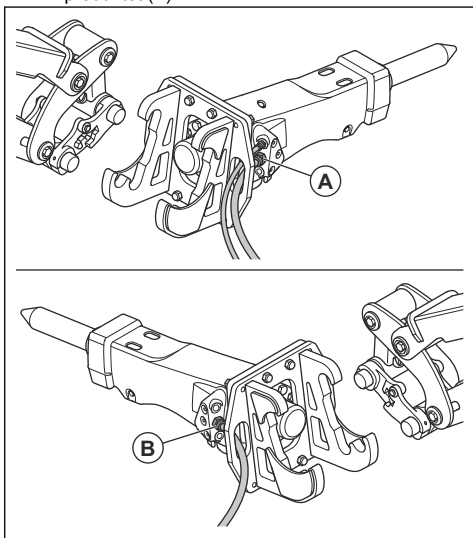


ADVARSEL: Sørg for, at værktøjet er monteret korrekt og sikkert. Værktøjet kan forårsage alvorlig personskade, hvis det falder af produktet.



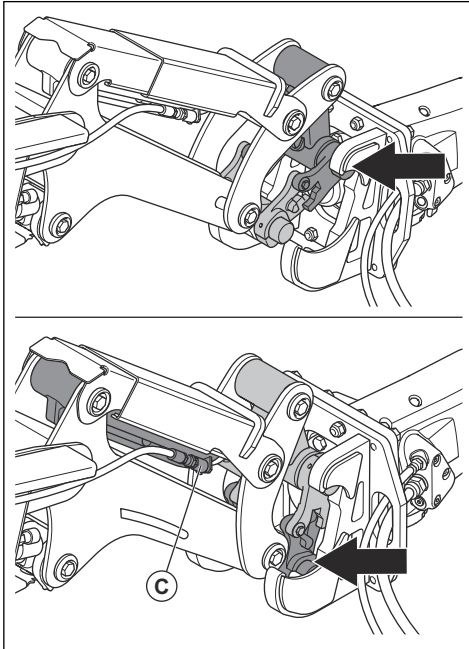
ADVARSEL: Det kan være nødvendigt at være i arbejdsområdet, når du udskifter værktøjet. Undgå utilsigtet start af produktet, mens du skifter værktøj, og sørg for, at du hurtigt kan stoppe produktet. Hold hænder og fødder væk fra områder, hvor der er risiko for klemningsskader.

1. Fjern snavs fra de hydrauliske koblinger på produktet.
2. Start produktet. Se *Sådan startes produktet (DXR 145)* på side 54 og *Sådan startes produktet (DXR 275, DXR 305, DXR 315)* på side 55.
3. Placer produktet på en stabil overflade.
4. Kør støttebenene ud. Se *Sådan betjenes støttebenene* på side 64.
5. Placer værktøjet foran produktet. Holderen på værktøjet skal pege mod produktet.
6. Sørg for, at værktøjet er i den korrekte position. Udfør følgende procedure. Værktøjet ses bagfra.
 - a) Sørg for, at returslangen er på højre side af produktet (A).



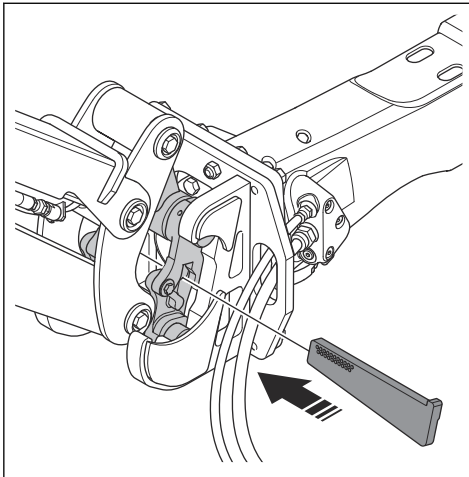
- b) Sørg for, at værktøjets tryksslange er på venstre side af produktet (B).
7. Bevæg armsystemet, indtil værktøjsholderen på armsystemet holder værktøjet.

8. Løft armsystemet, og træk cylinder 4 (C) helt tilbage for at fastspænde værktøjet på værktøjsholderen.



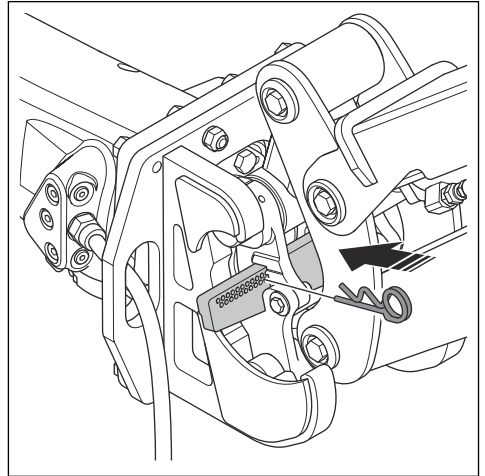
9. Drej kontakten OFF/ON/START på fjernbetjeningen til positionen OFF.

10. Montér kilen fra højre. Stophakket på kilen skal pege opad.



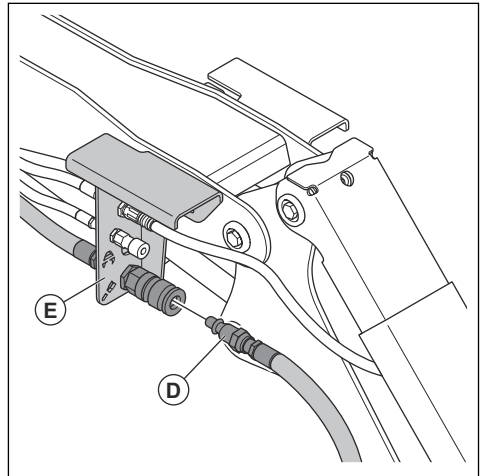
11. Brug en hammer til at fastlåse kilen helt.

12. Montér låsestiften i kilen. Sæt låsepinden ind i det hul, der er nærmest værktøjet.

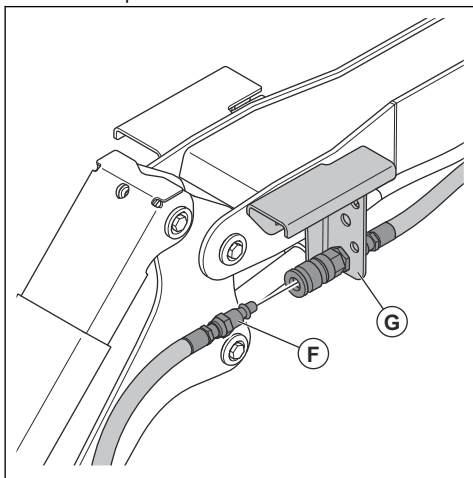


13. Tilslut slangerne fra værktøjet til produktet. Udfør følgende procedure. Værktøjet ses bagfra.

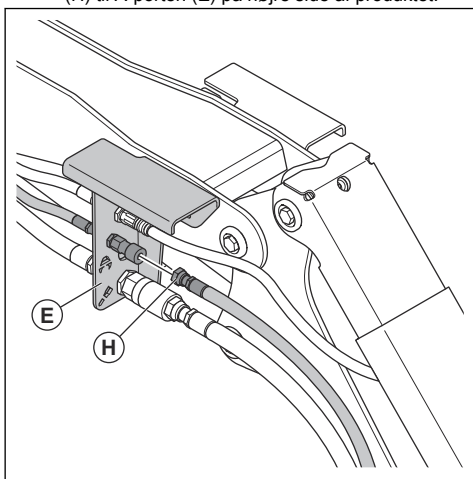
a) Tilslut returslangen (D) til A-porten (E) på højre side af produktet.



- b) Tilslut trykslangen (F) til B-porten (G) på venstre side af produktet.



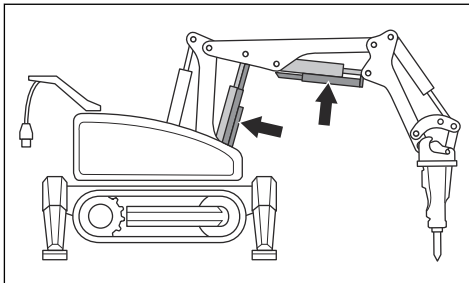
- c) For DXR 305 og hammeren: Tilslut returslangen (H) til A-porten (E) på højre side af produktet.



Tilbehør	Tilbehørspakke P1	Tilbehørspakke P2	Tilbehørspakke P3
Cylinderskærme, se <i>Cylinderskærm</i> på side 34.	X	X	X
Ekstra hydraulisk funktion, se <i>Ekstra hydraulisk funktion (DXR 145)</i> på side 34 og <i>Ekstra hydraulisk funktion (DXR 275, DXR 305, DXR 315)</i> på side 35.	X	X	X
Kølesæt, se <i>Kølesæt (DXR 275, DXR 305, DXR 315)</i> på side 35.		X	X
Varmebeskyttelsessæt, se <i>Varmebeskyttelsessæt (DXR 275, DXR 305, DXR 315 og SB 202/302)</i> på side 36.			X

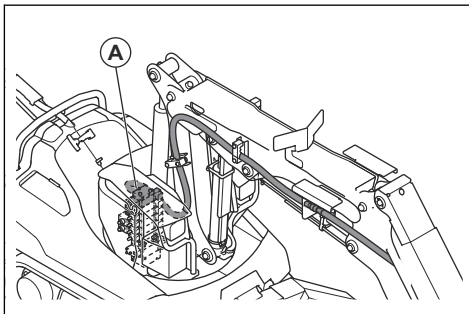
Cylinderskærm

Cylinderskærmene forebygger beskadigelse af stemplet og cylinderen i cylinder 2 og cylinder 3.



Ekstra hydraulisk funktion (DXR 145)

Den ekstra hydrauliske funktion (A) gør det muligt at dreje gribeklørerne og pladesaksen.



14. Afmonter værktøjet i den modsatte rækkefølge.

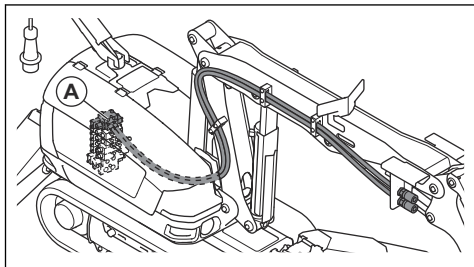
Tilbehørspakker

Der fås forskellige tilbehørspakker for at forhindre beskadigelse af produktet og for at udvide produktets arbejdsområde. Se nedenstående tabel. Tilbehørspakker kan installeres fra fabrikken eller kan installeres på produktet. Hvis tilbehørspakkerne ikke er installeret fra fabrikken, skal du lade et godkendt Husqvarna serviceværksted installere tilbehørspakkerne.

Bemærk: Tilbehørspakkerne P2 og P3 kan ikke installeres fra fabrikken på modellen DXR 145.

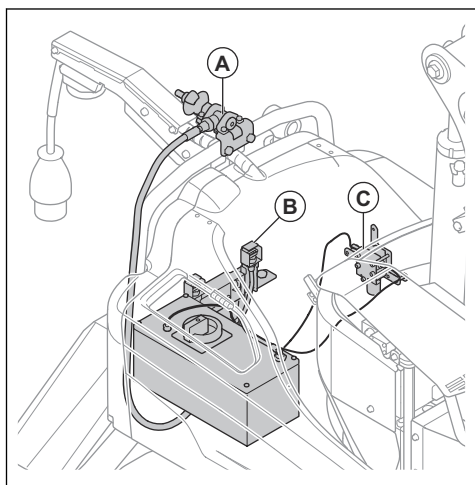
Ekstra hydraulisk funktion (DXR 275, DXR 305, DXR 315)

Den ekstra hydrauliske funktion (A) gør det muligt at dreje gribeklørerne og pladesaksen.



Kølesæt (DXR 145)

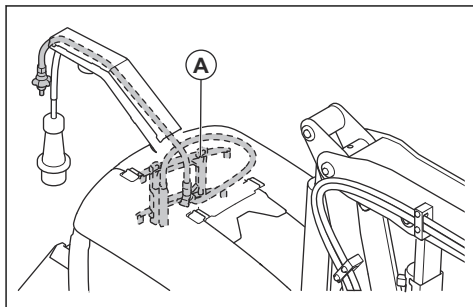
Kølesættet (A) anvendes ved høje omgivelsestemperaturer. Der er tilsluttet en slange fra en ekstern luftkompressor til produktet. Luftstrømmen bruges til at holde produktet køligt. Kølesættet forhindrer for høj temperatur i produktet. Se *Driftstemperaturer for køle- og varmesættet på side 110*. Tilslut slangen til produktet, før du starter produktet ved høje omgivelsestemperaturer. Hvis luftstrømmen er for lav, skal du lukke de bageste dyser (B) for at sikre, at det elektriske kabinet ikke bliver for varmt. Kølesættet til (DXR 145) har et luftfilter og et automatisk system (C) til udskillelse af fugtig luft. Dette system holder fugtig luft væk fra det elektriske kabinet. Sørg for, at luftfilteret udskiftes regelmæssigt.



Kølesæt (DXR 275, DXR 305, DXR 315)

Kølesættet (A) anvendes ved høje omgivelsestemperaturer. Der er tilsluttet en slange fra en ekstern luftkompressor til produktet. Luftstrømmen bruges til at holde produktet køligt. Kølesættet forhindrer

for høj temperatur i produktet. Se *Driftstemperaturer for køle- og varmesættet på side 110*. Tilslut slangen til produktet, før du starter produktet ved høje omgivelsestemperaturer. Hvis luftstrømmen er for lav, skal du lukke de bageste dyser for at sikre, at det elektriske kabinet ikke bliver for varmt.



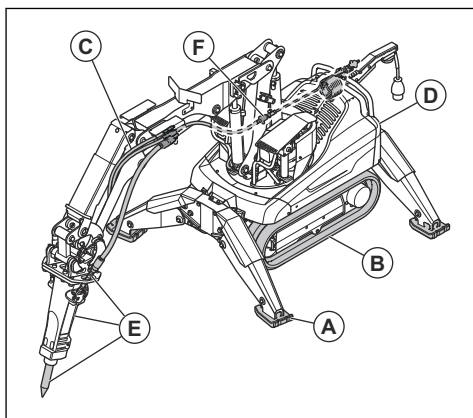
Varmebeskyttelsessæt (DXR 145)

Varmebeskyttelsessættet bruges ved meget høje omgivende temperaturer. Se *Driftstemperaturer for køle- og varmesættet på side 110*. Varmerbeskyttelsessættet er tilbehør, der kan installeres af en godkendt forhandler.

Varmerbeskyttelsessættet til produktet omfatter støtteben i stål (A), traktorbælter i stål (B), varmebestandige slanger (C) til cylinder fire og brandsikker hydraulikolie (D).

Varmerbeskyttelsessættet (E) omfatter varmebestandige slanger, køleforlængere og et langt arbejdsværktøj.

Luftstrømmen til det installerede værktøj på produktet kan justeres med en justerbar ventil (F) på arm 1. Hold luftstrømsventilen 6/7 åben, når produktet starter. Hvis luftstrømmen skaber for meget støj ved værktøjet, skal du reducere luftstrømmen.



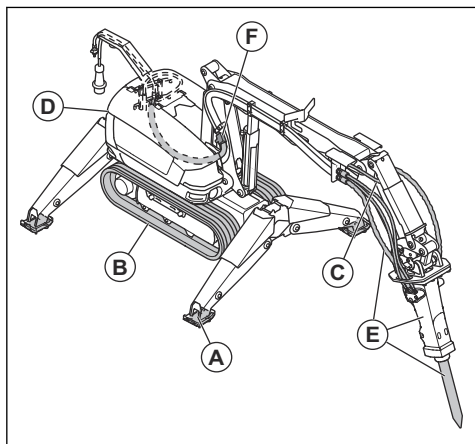
Varmebeskyttelsessæt (DXR 275, DXR 305, DXR 315 og SB 202/302)

Varmebeskyttelsessættet bruges ved meget høje lokale temperaturer. Se *Driftstemperaturer for køle- og varmesættet på side 110*.

Varmebeskyttelsessættet til produktet omfatter støtteben i stål (A), traktorbælter i stål (B), varmebestandige slanger (C) til cylinder fire og brandsikker hydraulikolie (D).

Varmebeskyttelsessættet (E) omfatter varmebestandige slanger, køleforlænger og et langt arbejdsværktøj.

Luftstrømmen til det installerede værktøj på produktet kan justeres med en justerbar ventil (F) på arm 1. Hold luftstrømsventilen 6/7 åben, når produktet starter. Hvis luftstrømmen skaber for meget støj ved værktøjet, skal du reducere luftstrømmen.



Fjernbetjening

Produktet styres fra fjernbetjeningen.

Fjernbetjeningen kan betjenes via radiosignal. Hvis der er interferens i transmissionen, ændres frekvensen automatisk. En parringsproces mellem produktet og fjernbetjeningen udføres fra fabrikken. En ny parring er nødvendig, hvis fjernbetjeningen er blevet udskiftet, eller hvis du skifter fjernbetjeningen mellem produkter. Se *Sådan parres fjernbetjeningen og produktet (DXR 145) på side 58* og *Sådan parres fjernbetjeningen og produktet (DXR 275, DXR 305, DXR 315) på side 60*.

Fjernbetjeningen kan også bruges med et CAN-buskabel tilsluttet mellem fjernbetjeningen og produktet. CAN-buskabelen kan f.eks. bruges, når ladetilstanden i fjernbetjeningsbatterierne er lav. Se *Sådan forbindes fjernbetjeningen til produktet med et CAN-buskabel (DXR 145) på side 61* og *Sådan forbindes fjernbetjeningen til produktet med et CAN-buskabel (DXR 275, DXR 305, DXR 315) på side 62* for at få en vejledning til, hvordan fjernbetjeningen sluttes til produktet med et kabel.

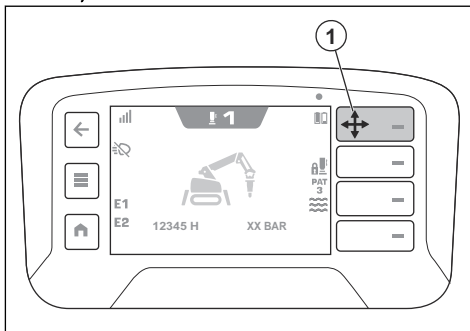
Fjernbetjeningen har alle de betjeningsanordninger, der er nødvendige for at betjene produktet. Fjernbetjeningen har et digitalt display med et menu-system. Se *Menu-systemet på side 37*.

Startside

Displayet har 2 startside. Der er 1 startside til når motoren er slukket. Se *Sådan startes fjernbetjeningen på side 56*. Den anden startside er til når motoren er tændt. Se *Sådan startes produktet (DXR 145) på side 54* og *Sådan startes produktet (DXR 275, DXR 305, DXR 315) på side 55*.

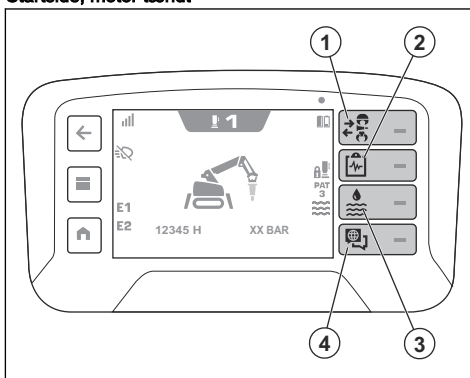
Symbolerne på hurtighandlingsbjælken ændres i forhold til om motoren er slukket eller tændt.

Startside, motor slukket



Stilling	Beskrivelse
1	Hurtig handling for valg af mønstertesttilstand. Se <i>"Mønstertesttilstand" på side 50</i> .

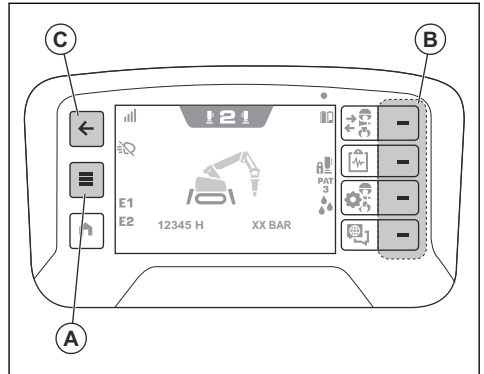
Startside, motor tændt



Stilling	Beskrivelse
1	Hurtig handling for at vælge det værktøj, der er i drift.

Stilling	Beskrivelse
2	Hurtig handling for at se produktstatus.
3	Hurtig handling til indstilling af vand- og fedtniveaueet.
4	Hurtig handling til ændring af sprog eller til visning af fejl. Symbolet ændres, hvis produktet finder en advarsel eller en fejl.

valget. Knappen (C) gør det muligt at gå tilbage i menustrukturen.

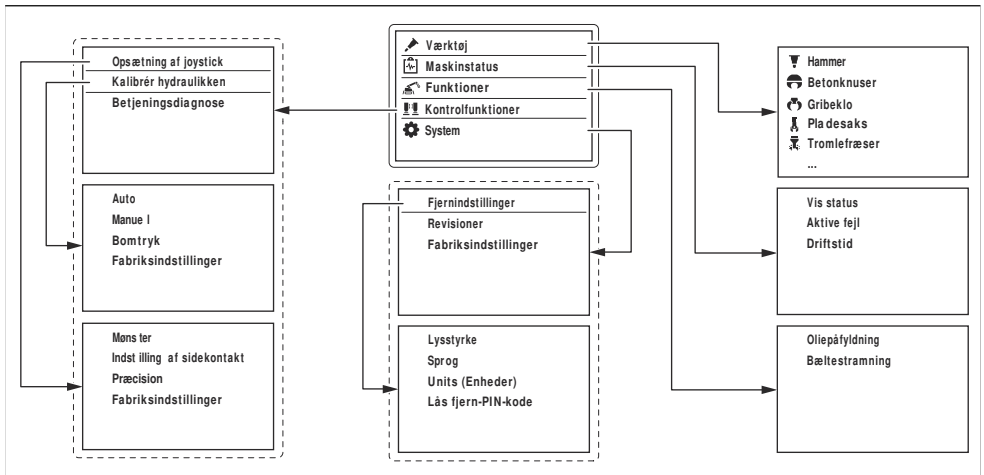


Menusystemet

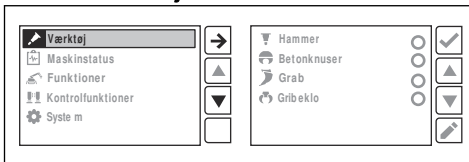
Vælg menuknappen (A) på fjernbetjeningen for at åbne menusystemet.

Symbolerne på hurtighandlingsbjælken ændres, hvis der foretages et nyt valg på displayet. Knapperne (B) ved siden af hurtighandlingsbjælken foretager

Menuoversigt



Menuen "Værktøj"



- Vælg det værktøj, der er installeret på produktet, med knappen (A) på hurtighandlingsbjælken.
- Rediger det valgte værktøj med knappen (B) på hurtighandlingsbjælken.

"Hammer"

- "Fedt": Justér mængden af smørefedt, som hydraulikpumpen leverer til produktet.

- "Vand": Deaktiver eller aktiver vandfunktionen. Se "Vand" på side 38.

"Betonkuser"

- "Vand": Deaktiver eller aktiver vandfunktionen. Se "Vand" på side 38.

"Gribeklo"

- "Vand": Deaktiver eller aktiver vandfunktionen. Se "Vand" på side 38.

"Pladesaks"

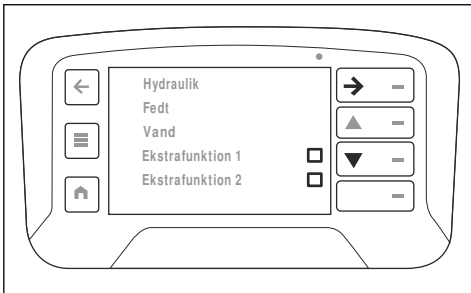
- "Vand": Deaktiver eller aktiver vandfunktionen. Se "Vand" på side 38.

"Tromlefræser"

- "Vand": Deaktiver eller aktiver vandfunktionen. Se "Vand" på side 38.

"Brugerdefineret værktøj 1-3"

- "Hydraulik": Værdien for hydraulikolietryk og -flow kan justeres fra port A til port B. Vælg retningen for hydraulikolien.
- "Fedt": Justér mængden af smørefedt, som hydraulikpumpen leverer til produktet.
- "Vand": Deaktiver/aktiver funktionen.
- "Ekstra funktion 1": Brugerdefineret værktøj styres med højre kontakt på højre joystick. Værdien for hydraulikolietryk og -flow kan justeres fra port A til port B. Vælg retningen for hydraulikolien. "E1" vises i displayet.
- "Ekstra funktion 2": Brugerdefineret værktøj styres med venstre kontakt på venstre joystick. Værdien for hydraulikolietryk og -flow kan justeres fra port A til port B. Vælg retningen for hydraulikolien. "E2" vises i displayet.

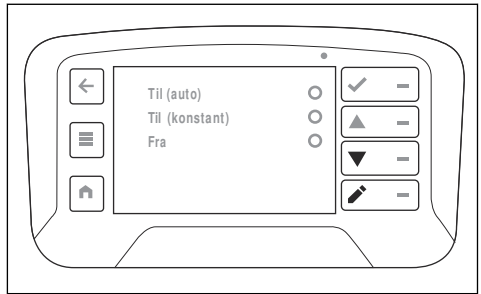


"Vand"

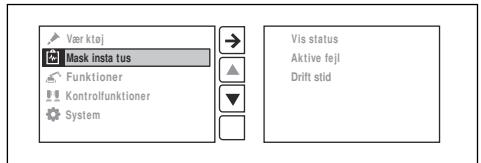
For at bruge vandfunktionen er det nødvendigt at montere støvreduktionssættet (ekstraudstyr). Vandfunktionen kan anvendes til mange værktøjer.

Vandfunktionen er i drift, når der vises et dråbesymbol på displayet med det valgte værktøj.

- "Forlænget tid": Forlænget vandforsyning, når værktøjet går i standby-tilstand.
- "Til (auto)": Vandforsyningen aktiveres automatisk, når du bruger værktøjet.
- "Til (automatisk lukning)": Vandforsyningen aktiveres automatisk, når betonknuseren lukkes.
- "Til (automatisk åbning/lukning)": Vandforsyningen aktiveres automatisk, når du bruger betonknuseren.
- "Til (konstant)": Vandforsyningen er konstant, indtil du stopper produktet eller bruger et andet værktøj.
- "Fra": Vandforsyningen er lukket.

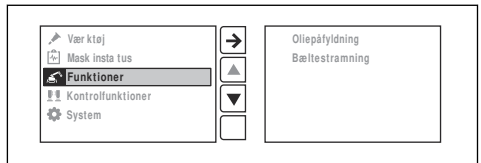


Menuen "Maskinstatus"



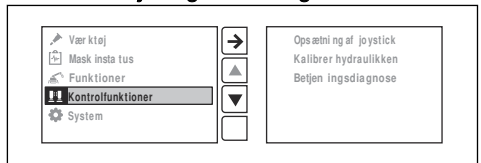
- "Vis status" viser temperaturen, spændingen og strømmen.
- "Aktive fejl" er en liste over de fejl, som produktet finder. Listen viser alle aktive meddelelser. Den seneste meddelelse er øverst på listen. Se *Meddelelser på displayet på side 96*.
- "Driftstimer" viser produktets samlede driftstid.

Menuen "Funktioner"



- "Oliepåfyldning" påfylder hydraulikolien. Se *Sådan udføres en kontrol af hydraulikoliestanden (DXR 145) på side 71* og *Sådan udføres en kontrol af hydraulikoliestanden (DXR 275, DXR 305, DXR 315) på side 71*.
- "Bæltespænding" aktiverer den automatiske bæltespænding. Se *Sådan udføres automatisk traktorbæltespænding på side 89*.

Menuen "Betjeningsanordninger"



"Opsætning af joystick"

- I "Mønster" kan du starte en mønstertest. Se *"Mønstertesttilstand" på side 50*. Du kan også ændre joystickmønsteret for betjening af

jernbetjeningen. Se "Mønster 1" på side 39, "Mønster 2" på side 43 "Mønster 3" på side 45 og "Mønster 4" på side 47.

- "Opsætning af sidekontakt" indstiller funktionen for de 2 sidekontakter på joystickene.
 - "Auto": Hvis "Ekstrafunktion 1" er i drift, styrer kontakten i højre side funktionen. Hvis "Ekstrafunktion 1" ikke er i drift, har kontakten i højre side samme funktion som de øverste knapper på højre joystick. Hvis "Ekstrafunktion 2" er i drift, styrer kontakten i venstre side funktionen. Hvis "Ekstrafunktion 2" ikke er i drift, har kontakten i venstre side samme funktion som de øverste knapper på venstre joystick. Se "Brugedefineret værktøj 1-3" på side 38.
 - "Ekstra 1/Ekstra 2": Sidekontakten styrer "Ekstrafunktion 1" og "Ekstrafunktion 2". Hvis ekstrafunktionen ikke er i drift, er sidekontakten slået fra.
 - "Værktøj": Sidekontakten på venstre joystick styrer værktøjsfunktionen.
 - "Fra": Sidekontakten er slået fra.

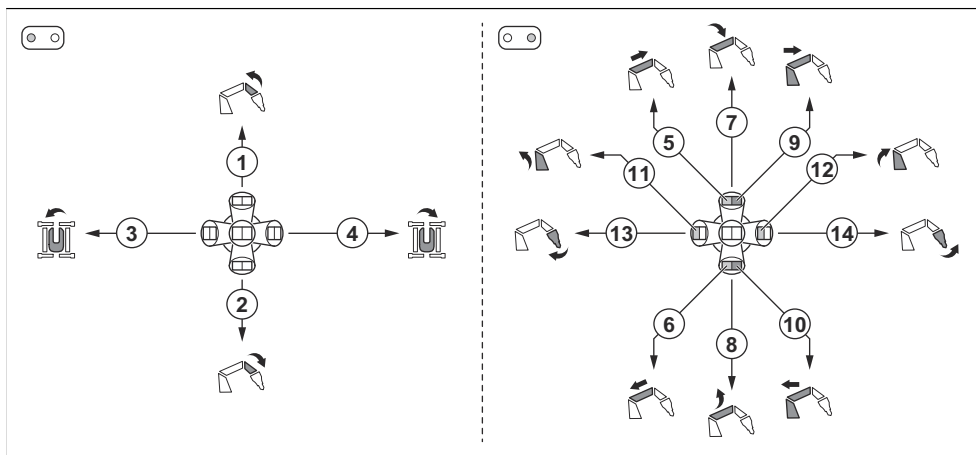
- "Nøjagtighed" indstiller nøjagtigheden af joystickene.
- "Nulstil til fabriksindstillinger" nulstiller joystickene.



"Mønster 1"

"Mønster 1" bruges som standard. Kontakten til driftstilstand på fjernbetjeningen bruges til at vælge mellem arbejdstilstand og transporttilstand. Se *Driftstilstande på side 62*.

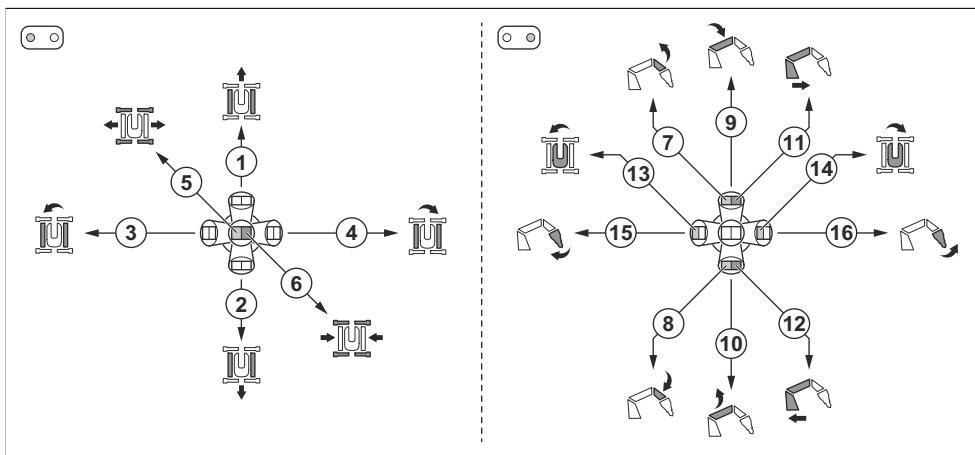
Arbejdstilstand valgt:



Stilling	Bevægelse
1	Arm 3 op.
2	Arm 3 ned.
3	Drej tårnet mod urets retning.
4	Drej tårnet med urets retning.
5	DXR 315: Teleskoparm ud.
6	DXR 315: Teleskoparm ind.
7	Arm 2 ned.
8	Arm 2 op.

Stilling	Bevægelse
9	Arm 1 og 2 ud.
10	Arm 1 og 2 ind.
11	Arm 1 ind.
12	Arm 2 ud.
13	Værktøj ind. Funktionen aktiveres også, når den øverste højre knap trykkes ned. Arm 1 og 2 kan betjenes parallelt, og når du bevæger værktøjet, når den øverste højre knap trykkes ned.
14	Værktøj ud. Funktionen aktiveres også, når den øverste højre knap trykkes ned. Arm 1 og 2 kan betjenes parallelt, og når du bevæger værktøjet, når den øverste højre knap trykkes ned.

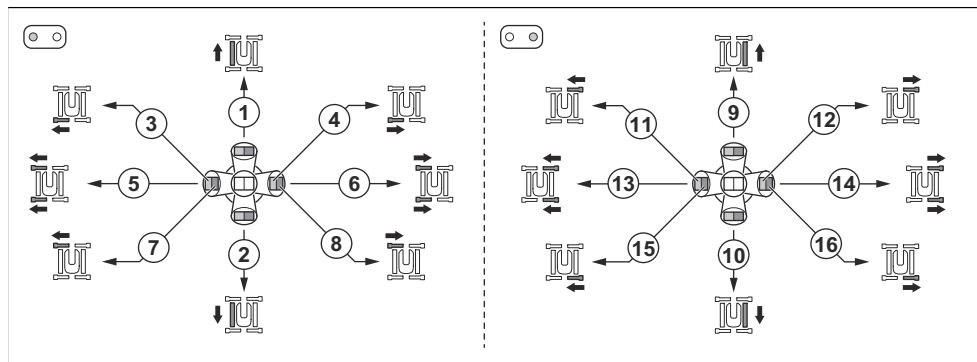
Transporttilstand og betjening med ét greb valgt:



Stilling	Bevægelse
1	Traktorbælte fremad.
2	Traktorbælte bagud.
3	Højre traktorbælte fremad og venstre traktorbælte bagud.
4	Højre traktorbælte bagud og venstre traktorbælte fremad.
5	Alle støtteben ned.
6	Alle støtteben op.
7	Arm 3 op.
8	Arm 3 ned.
9	Arm 2 ned.
10	Arm 2 op.
11	Arm 1 og 2 ud.
12	Arm 1 og 2 ind.

Stilling	Bevægelse
13	Drej tårnet mod urets retning.
14	Drej tårnet med urets retning.
15	Værktøj ind. Funktionen aktiveres også, når den øverste højre knap trykkes ned. Arm 1 og 2 kan betjenes parallelt, og når du bevæger værktøjet, når den øverste højre knap trykkes ned.
16	Værktøj ud. Funktionen aktiveres også, når den øverste højre knap trykkes ned. Arm 1 og 2 kan betjenes parallelt, og når du bevæger værktøjet, når den øverste højre knap trykkes ned.

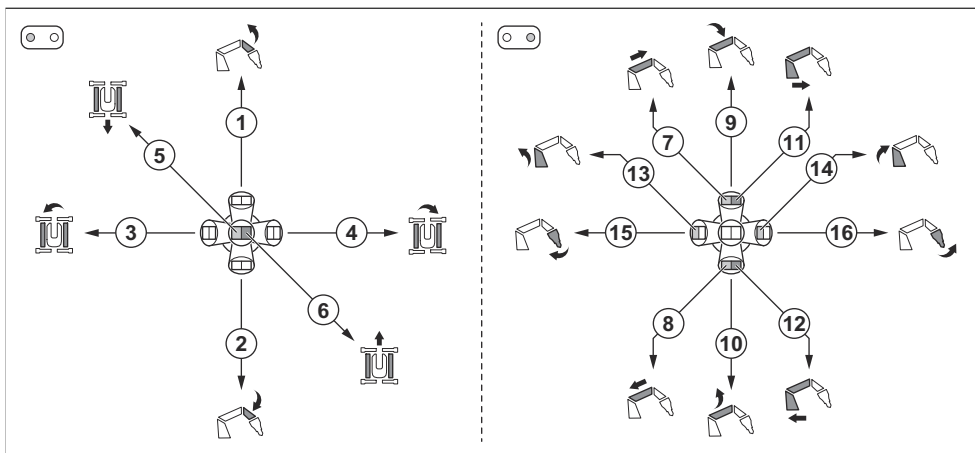
Transporttilstand og betjening med to greb valgt:



Stilling	Bevægelse
1	Venstre traktorbælte fremad.
2	Venstre traktorbælte bagud.
3	Bageste venstre støtteben ned.
4	Bageste venstre støtteben op.
5	Begge venstre støtteben ned.
6	Begge venstre støtteben op.
7	Forreste venstre støtteben ned.
8	Forreste venstre støtteben op.
9	Højre traktorbælte fremad.
10	Højre traktorbælte bagud.
11	Forreste højre støtteben op.
12	Forreste højre støtteben ned.
13	Begge højre støtteben op.
14	Begge højre støtteben ned.
15	Bageste højre støtteben op.

Stilling	Bevægelse
16	Bageste højre støtteben ned.

Transporttilstand og kravletilstand valgt:



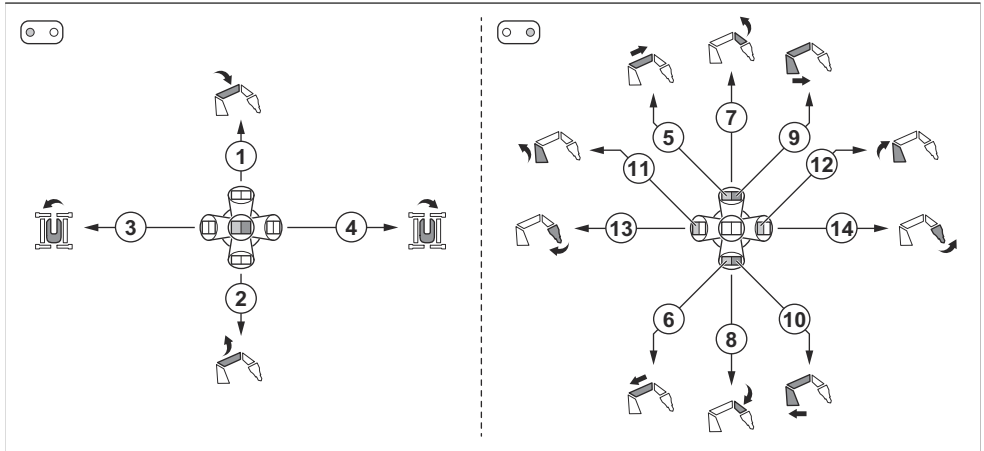
Stilling	Bevægelse
1	Arm 3 opad
2	Arm 3 ned.
3	Drej tårnet mod urets retning.
4	Drej tårnet med urets retning.
5	Traktorbælter fremad. Traktorbælternes hastighed kan justeres med grebet til justering af produktets hastighed.
6	Traktorbælter bagud. Traktorbælternes hastighed kan justeres med grebet til justering af produktets hastighed.
7	DXR 315: Teleskoparm ud.
8	DXR 315: Teleskoparm ind.
9	Arm 2 ned.
10	Arm 2 op.
11	Arm 1 og arm 2 ud.
12	Arm 1 og arm 2 ind.
13	Arm 1 ind.
14	Arm 1 ud.
15	Værktøj ind. Funktionen aktiveres også, når den øverste højre knap trykkes ned. Arm 1 og 2 kan betjenes parallelt, og når du bevæger værktøjet, når den øverste højre knap trykkes ned.

Stilling	Bevægelse
16	Værktøj ud. Funktionen aktiveres også, når den øverste højre knap trykkes ned. Arm 1 og 2 kan betjenes parallelt, og når du bevæger værktøjet, når den øverste højre knap trykkes ned.

"Mønster 2"

Kontakten til driftstilstand på fjernbetjeningen bruges til at vælge mellem arbejdstilstand og transporttilstand. Se *Driftstilstande på side 62*.

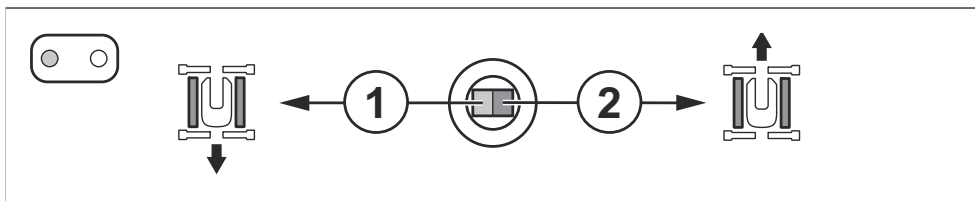
Arbejdstilstand eller transporttilstand og kravletilstand valgt:



Stilling	Bevægelse
1	Arm 2 ned.
2	Arm 2 op.
3	Drej tårnet mod urets retning.
4	Drej tårnet med urets retning.
5	DXR 315: Teleskoparm ud.
6	DXR 315: Teleskoparm ind.
7	Arm 3 op.
8	Arm 3 ned.
9	Arm 1 og 2 ud.
10	Arm 1 og 2 ind.
11	Arm 1 ind.
12	Arm 2 ud.
13	Værktøj ind. Funktionen aktiveres også, når den øverste højre knap trykkes ned. Arm 1 og 2 kan betjenes parallelt, og når du bevæger værktøjet, når den øverste højre knap trykkes ned.

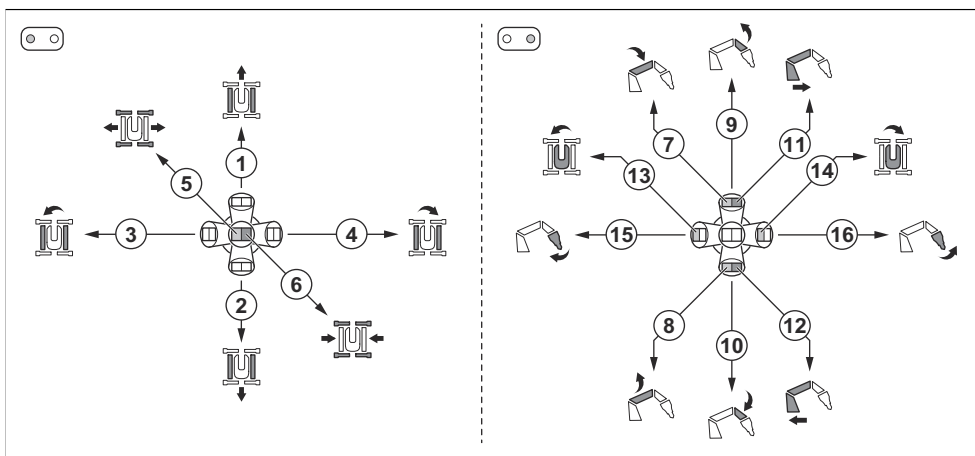
Stilling	Bevægelse
14	Værktøj ud. Funktionen aktiveres også, når den øverste højre knap trykkes ned. Arm 1 og 2 kan betjenes parallelt, og når du bevæger værktøjet, når den øverste højre knap trykkes ned.

Venstre joystick med sportstilstand og kravletilstand valgt:



Stilling	Bevægelse
1	Traktorbælter bagud. Traktorbæltens hastighed kan justeres med grebet til justering af produktets hastighed.
2	Traktorbælter fremad. Traktorbæltens hastighed kan justeres med grebet til justering af produktets hastighed.

Transporttilstand og betjening med ét greb valgt:



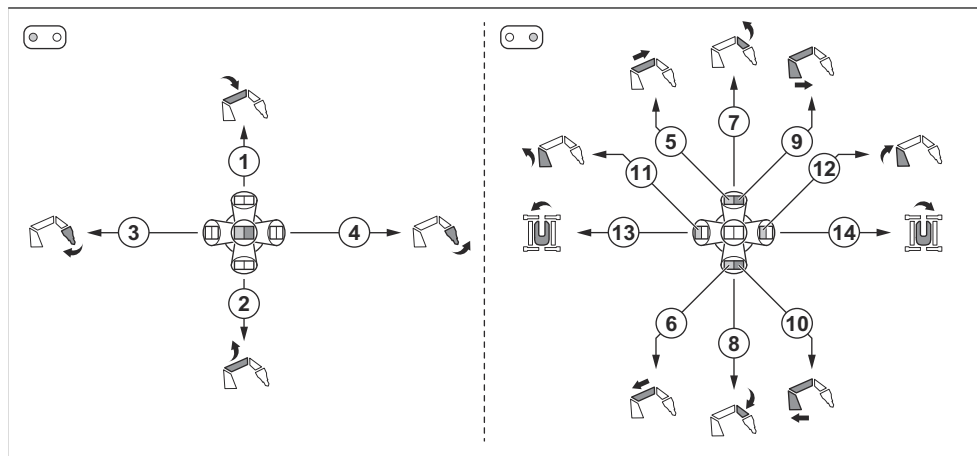
Stilling	Bevægelse
1	Traktorbælter fremad.
2	Traktorbælter bagud.
3	Højre traktorbælte fremad og venstre traktorbælte bagud.
4	Højre traktorbælte bagud og venstre traktorbælte fremad.

Stilling	Bevægelse
5	Alle støtteben ned.
6	Alle støtteben op.
7	Arm 2 ned.
8	Arm 2 op.
9	Arm 3 op.
10	Arm 3 ned.
11	Arm 1 og 2 ud.
12	Arm 1 og 2 ind.
13	Drej tårnet mod urets retning.
14	Drej tårnet med urets retning.
15	Værktøj ind. Funktionen aktiveres også, når den øverste højre knap trykkes ned. Arm 1 og 2 kan betjenes parallelt, og når du bevæger værktøjet, når den øverste højre knap trykkes ned.
16	Værktøj ud. Funktionen aktiveres også, når den øverste højre knap trykkes ned. Arm 1 og 2 kan betjenes parallelt, og når du bevæger værktøjet, når den øverste højre knap trykkes ned.

"Mønster 3"

Kontakten til driftstilstand på fjernbetjeningen bruges til at vælge mellem arbejdstilstand og transporttilstand. Se *Driftstilstande på side 62*.

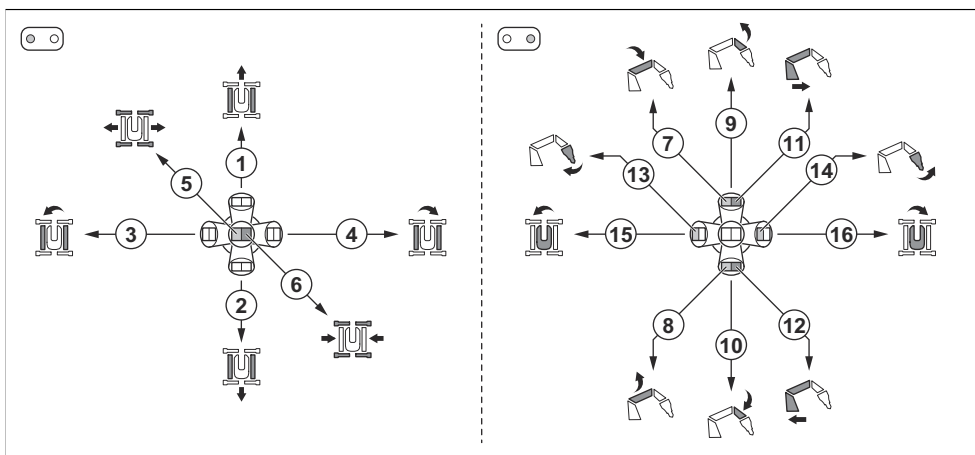
Arbejdstilstand eller transporttilstand og kravletilstand valgt:



Stilling	Bevægelse
1	Arm 2 ned.
2	Arm 2 op.

Stilling	Bevægelse
3	Værktøj ind. Funktionen aktiveres også, når den øverste højre knap trykkes ned. Arm 1 og 2 kan betjenes parallelt, og når du bevæger værktøjet, når den øverste højre knap trykkes ned.
4	Værktøj ud. Funktionen aktiveres også, når den øverste højre knap trykkes ned. Arm 1 og 2 kan betjenes parallelt, og når du bevæger værktøjet, når den øverste højre knap trykkes ned.
5	DXR 315: Teleskoparm ud.
6	DXR 315: Teleskoparm ind.
7	Arm 3 op.
8	Arm 3 ned.
9	Arm 1 og 2 ud.
10	Arm 1 og 2 ind.
11	Arm 1 ind.
12	Arm 2 ud.
13	Drej tårnet mod urets retning.
14	Drej tårnet med urets retning.

Transporttilstand og betjening med ét greb valgt:



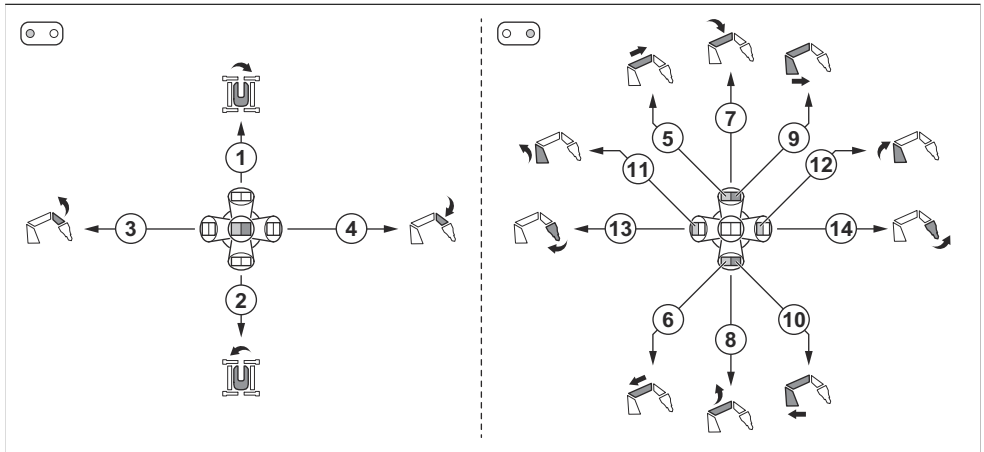
Stilling	Bevægelse
1	Traktorbælte fremad.
2	Traktorbælte fremad.
3	Højre traktorbælte fremad, venstre traktorbælte bagud.
4	Højre traktorbælte bagud, venstre traktorbælte fremad.
5	Alle støtteben ned.
6	Alle støtteben op.

Stilling	Bevægelse
7	Arm 2 ned.
8	Arm 2 op.
9	Arm 3 op.
10	Arm 3 ned.
11	Arm 1 og 2 ud.
12	Arm 1 og 2 ind.
13	Værktøj ind. Funktionen aktiveres også, når den øverste højre knap trykkes ned. Arm 1 og 2 kan betjenes parallelt, og når du bevæger værktøjet, når den øverste højre knap trykkes ned.
14	Værktøj ud. Funktionen aktiveres også, når den øverste højre knap trykkes ned. Arm 1 og 2 kan betjenes parallelt, og når du bevæger værktøjet, når den øverste højre knap trykkes ned.
15	Drej tårnet mod urets retning.
16	Drej tårnet med urets retning.

"Mønster 4"

Kontakten til driftstilstand på fjernbetjeningen bruges til at vælge mellem arbejdstilstand og transporttilstand. Se *Driftstilstande på side 62*.

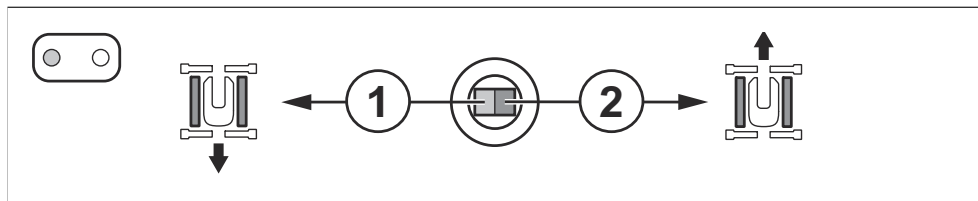
Arbejdstilstand eller transporttilstand og kravletilstand valgt:



Stilling	Bevægelse
1	Drej tårnet mod urets retning.
2	Drej tårnet med urets retning.
3	Arm 3 op.
4	Arm 3 ned.

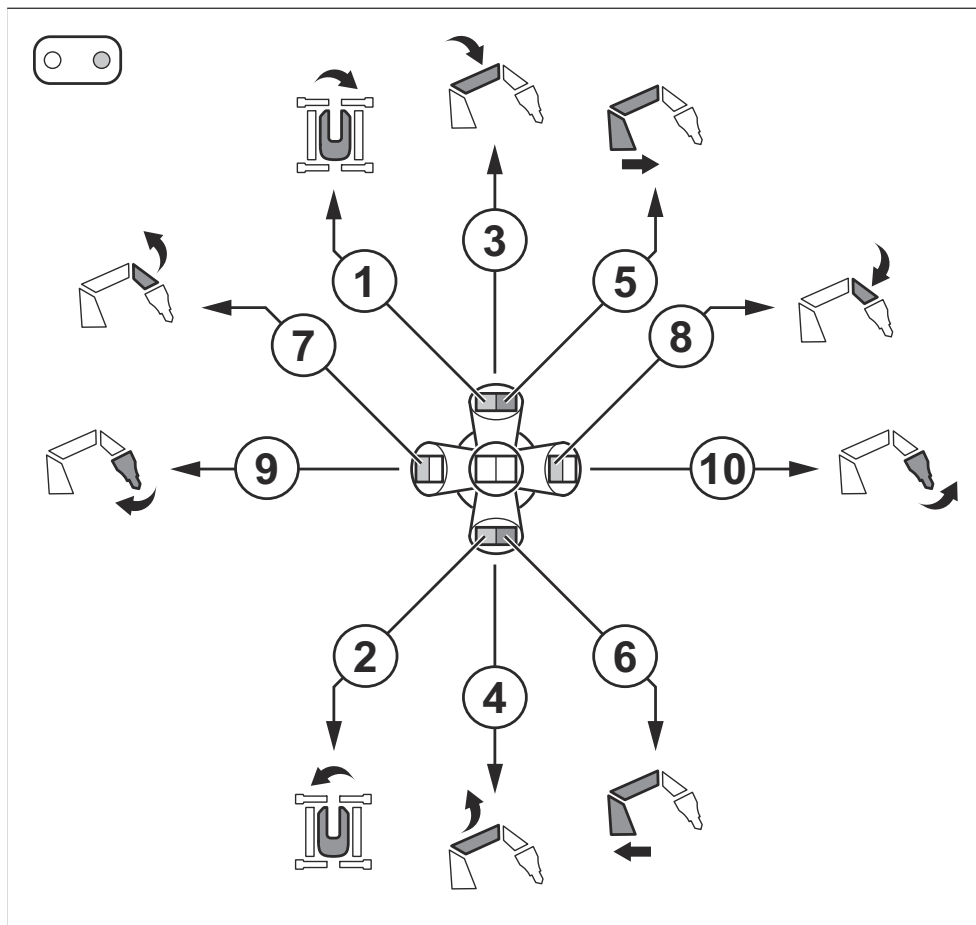
Stilling	Bevægelse
5	DXR 315: Teleskoparm ud.
6	DXR 315: Teleskoparm ind.
7	Arm 2 ned.
8	Arm 2 op.
9	Arm 1 og 2 ud.
10	Arm 1 og 2 ind.
11	Arm 1 ind.
12	Arm 2 ud.
13	Værktøj ind. Funktionen aktiveres også, når den øverste højre knap trykkes ned. Arm 1 og 2 kan betjenes parallelt, og når du bevæger værktøjet, når den øverste højre knap trykkes ned.
14	Værktøj ud. Funktionen aktiveres også, når den øverste højre knap trykkes ned. Arm 1 og 2 kan betjenes parallelt, og når du bevæger værktøjet, når den øverste højre knap trykkes ned.

Venstre joystick med transporttilstand og kravletilstand valgt:



Stilling	Bevægelse
1	Traktorbælter bagud. Traktorbælternes hastighed kan justeres med grebet til justering af produktets hastighed.
2	Traktorbælter fremad. Traktorbælternes hastighed kan justeres med grebet til justering af produktets hastighed.

Højre joystick med transporttilstand og betjening med ét greb valgt:

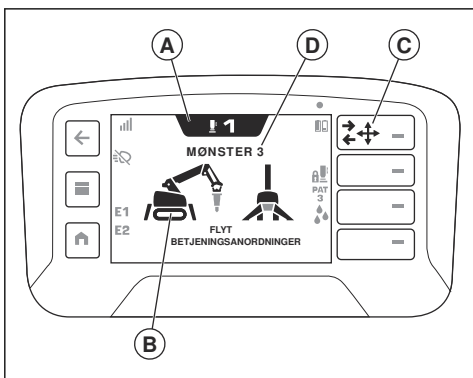


Stilling	Bevægelse
1	Drej tårnet med urets retning.
2	Drej tårnet mod urets retning.
3	Arm 2 ned.
4	Arm 2 op.
5	Arm 1 og 2 ud.
6	Arm 1 og 2 ind.
7	Arm 3 op.
8	Arm 3 ned.

Stilling	Bevægelse
9	Værktøj ind. Funktionen aktiveres også, når den øverste højre knap trykkes ned. Arm 1 og 2 kan betjenes parallelt, og når du bevæger værktøjet, når den øverste højre knap trykkes ned.
10	Værktøj ud. Funktionen aktiveres også, når den øverste højre knap trykkes ned. Arm 1 og 2 kan betjenes parallelt, og når du bevæger værktøjet, når den øverste højre knap trykkes ned.

"Mønsterestilstand"

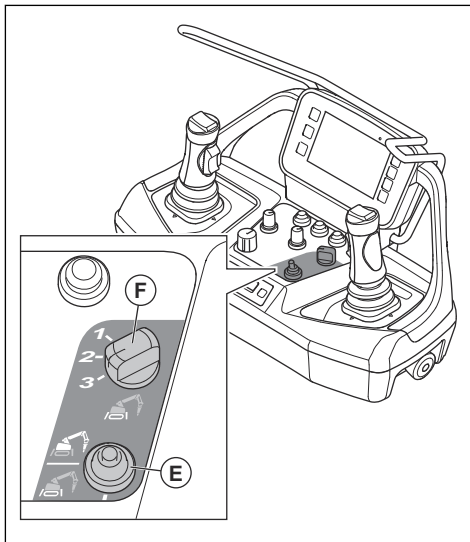
"Mønsterestilstand" viser, hvordan produktet fungerer, når du bruger joystickene på fjernbetjeningen. Forskellige driftstilstande og -mønstre giver forskellige driftsbevægelser. For at åbne mønsterestilstanden skal du dreje ON/OFF/START-kontakten til positionen ON og vælge "Mønsterestilstand" i hurtighandlingsbjælken. Skærmfarven (A) skifter fra orange til blå. Produktsymbolet (B) i displayet har forskellige farver og viser bevægelsen af produktdele.



- **Lyseblå:** Produktdele, der kan bevæges i den aktuelle driftstilstand.
- **Orange:** Produktdele, der bevæger sig i den aktuelle driftstilstand. En hvid pil viser også bevægelsesretningen på displayet.
- **Mørkeblå:** Produktdele, der ikke kan bevæge sig i den aktuelle driftstilstand.

I hurtighandlingsbjælken kan du ændre mønsteret (C). Når et mønster vælges, vises det på displayet (D).

Skift driftstilstand med driftstilstandskontakten (E) og transporttilstandskontakten (F) på fjernbetjeningen.



"Kalibrer hydraulik"

- Funktionen "Auto (kalibrer)" kalibrerer hydrauliktrykket og ventilerne på produktet. Vælg mellem "Tryk og ventiler" og "Tryk".

Ventilkalibreringen gør styringen af produktets bevægelser bedre. Kalibreringen af hydrauliktrykket gør nøjagtigheden af hydrauliktrykkniveauerne bedre.

"Tryk" kalibrerer kun hydrauliktrykstyringsfunktionen, og justerer ikke den kundespecificerede ventiljustering. Se *Sådan kalibreres hydraulikken med "Auto (kalibrer)" på side 50.*

- Med funktionen "Manuel (kalibrer)" kan du kalibrere komponenterne på produktet en ad gangen.
- Med funktionen "Bomtryk" kan du justere det maksimale hydrauliktryk for armsystemet. Hydrauliktrykket ændres med intervaller på 5 bar/ 72,5 psi. Juster hydrauliktrykket mellem 200 bar/ 2901 psi og 150 bar/2175,6 psi.
- "Nulstil til fabriksindstillinger" nulstiller hydrauliksystemet.

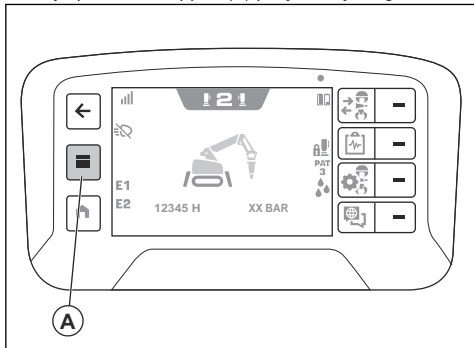
Sådan kalibreres hydraulikken med "Auto (kalibrer)"

Under kalibrering af ventilerne kan produktet foretage små bevægelser.

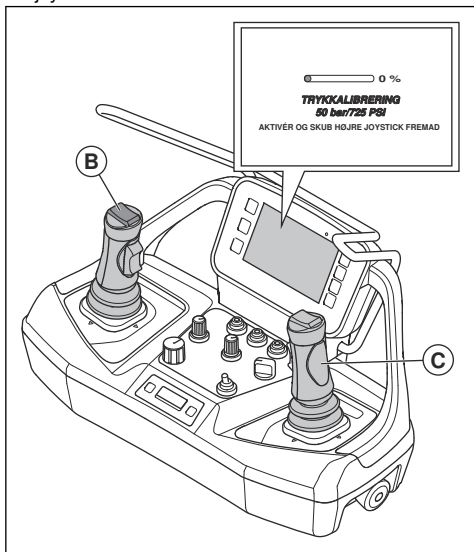
1. Frakobl hydraulikslangerne fra det monterede værktøj.

Bemærk: Det er ikke nødvendigt at fjerne værktøjet fra produktet.

2. Start produktet. Se *Sådan startes produktet (DXR 145) på side 54* og *Sådan startes produktet (DXR 275, DXR 305, DXR 315) på side 55*.
3. Kør støttebenene ud. Se *Sådan betjenes støttebenene på side 64*.
4. Tryk på menuknappen (A) på fjernbetjeningen.



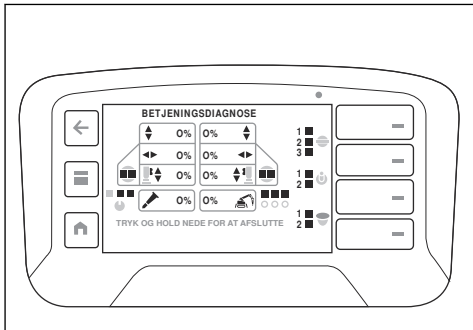
5. Vælg "Kalibrer hydraulik" i menuen "Betjeningsanordninger" på displayet.
6. Vælg "Auto (kalibrer)".
7. Vælg "Tryk og ventiler" eller "Tryk".
8. Tryk på den venstre øverste knap (B) på det venstre joystick.



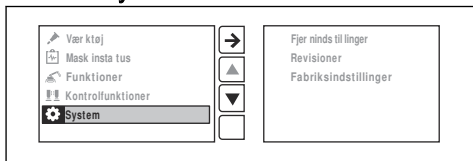
9. Skub højre joystick fremad (C), indtil kalibreringen er afsluttet.

"Betjeningsdiagnose"

I "Betjeningsdiagnose" kan du udføre funktionstest af fjernbetjeningen. Hver betjeningsanordning vises i displayet. Betjeningsindikatorerne i displayet skifter fra hvid til orange, når du udfører funktionstests. Aktivér en betjeningsanordning på fjernbetjeningen til dens maksimum. Betjeningsanordningen fungerer korrekt, når kontrolindikatoren viser 100 % på displayet.



Menuen "System"

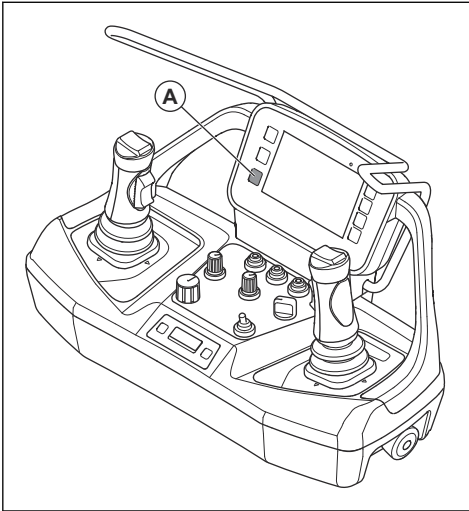


"Fjernindstillinger"

- "Lysstyrke" justerer displayets lysstyrke.
- "Sprog" indstiller tekstsproget på displayet. Fabriksindstillingen for sprog er engelsk.

Bemærk: For at gå tilbage til fabriksindstillingerne for sprog og lysstyrke skal du trykke på knappen Hjem (A) og holde den nede i 10 sekunder.

Informationscenterdisplay



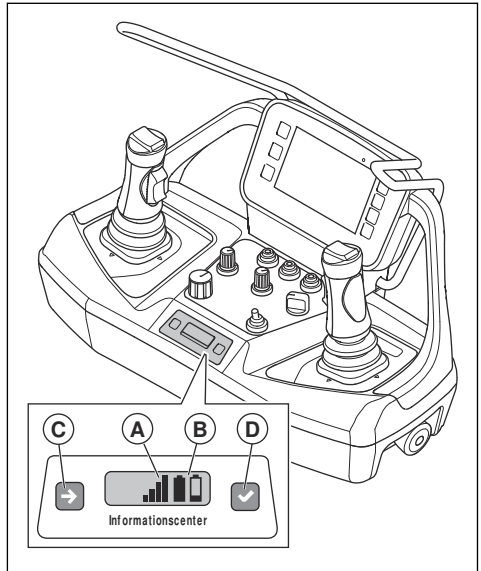
- "Enheder" indstiller enhederne for tryk og temperatur i displayet.
- "Lås fjern-PIN-kode" indstiller PIN-koden for fjernbetjeningen.

"Revisioner"

"Revisioner" viser versionen af hardwaren og softwaren i fjernbetjeningen, kontrolmodulerne og radiokommunikationsmodulet.

Fabriksindstillinger

"Fabriksindstillinger" må kun anvendes af et godkendt serviceværksted.






Informationscenterdisplayet på fjernbetjeningen viser følgende oplysninger om fjernbetjeningen:

- Om fjernbetjeningen er tændt eller slukket.
- Om fjernbetjeningen er låst eller låst op.
- Fejlkoder. Se *Fejlkoder og -beskrivelser på side 97*.
- Sådan parres fjernbetjeningen og produktet. Se *Sådan parres fjernbetjeningen og produktet (DXR 145) på side 58 og Sådan parres fjernbetjeningen og produktet (DXR 275, DXR 305, DXR 315) på side 60*.
- Radiosignalstyrken (A) mellem fjernbetjeningen og produktet. De samme symboler vises også i den øverste bjælke på displayet. Se *Symboler i den øverste bjælke på displayet på side 13*

Radiosignal	Symbol
Der er 4 niveauer af radiosignalstyrke.	
Radiosignalet er i standbytilstand. Fjernbetjeningen fungerer ikke korrekt. Sørg for, at alle knapper på fjernbetjeningen er i neutral position, når du starter fjernbetjeningen.	
Intet radiosignal.	

- Batteristatus (B). De samme symboler vises også i den øverste bjælke på displayet. Se *Symboler i den øverste bjælke på displayet på side 13*.

Ladetilstand	Symbol
Der er 5 opladningsniveauer for batteriet.	
Batterifejl.	
Kabelforbindelse mellem fjernbetjeningen og produktet.	

Der er 2 knapper for informationscenterdisplayet. Knappen i venstre side (C) går til det næste symbol i displayet. Den højre knap (D) bruges til at foretage valget.

Fjernbetjeningsbatterier

Bemærk: Det er nødvendigt at oplade batterierne, før fjernbetjeningen tages i brug første gang.

Bemærk: Sæt batteriet i opladeren i ca. 10 sekunder for at starte batteriet, hvis det er i dvaletilstand.

Fjernbetjeningen har 2 batteristik. Hvert batteri har et symbol for ladestand på displayet og informationscenterdisplayet, se *Symboler i den øverste bjælke på displayet på side 13 og Informationscenterdisplay på side 52*. Det er ikke muligt at betjene fjernbetjeningen, hvis fjernbetjeningsbatteriers ladestand er for lav.

Driftstiden for et fuldt opladet fjernbetjeningsbatteri er ca. 12 timer. Koldt vejr kan reducere driftstiden. Hvis displayet bruges hyppigt, kan driftstiden reduceres.

Hvis batterierne ikke har været i drift i 5 dage, går de i dvaletilstand. Dvaletilstanden sparer energi, og fjernbetjeningen kan ikke betjenes. Inden brugen skal batterierne forbindes til en oplader.

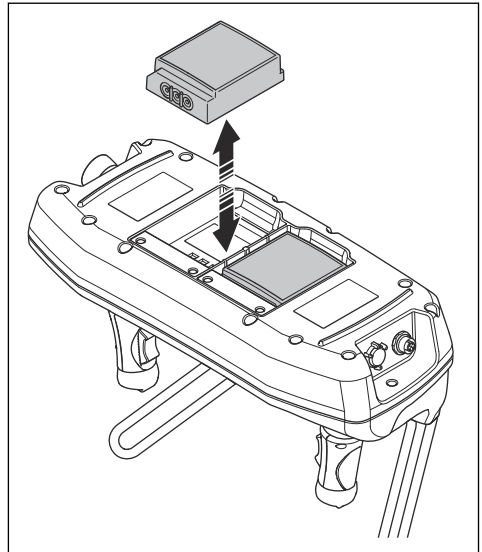
Sådan fjernes og isættes batterierne i fjernbetjeningen

Bemærk: Det er nødvendigt at oplade batterierne, før fjernbetjeningen tages i brug første gang.

Bemærk: Sæt batteriet i opladeren i ca. 20 sekunder for at starte batteriet, hvis det er i transporttilstand.

1. Vend fjernbetjeningen for at få adgang til bagsiden, hvor batterierne sidder.

2. Fjern eller isæt fjernbetjeningsbatterier.

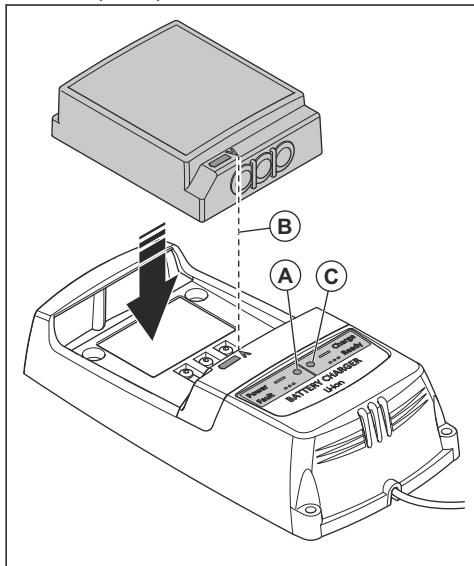


Sådan oplades fjernbetjeningsbatterier med batteriopladeren

Opladningstiden for et afladet fjernbetjeningsbatteri er ca. 3 timer med batteriopladeren. Når du oplader fjernbetjeningsbatterier, skal temperaturen være mellem 10 °C/50 °F og 45 °C/113 °F.

1. Fjern det afladete fjernbetjeningsbatteri fra fjernbetjeningen. Se *Sådan fjernes og isættes batterierne i fjernbetjeningen på side 53*.

- Tilslut batteriopladeren til et strømudtag. Strømindikatoren (A) for batteriet bliver rød. Se *Batterioplader på side 54*.



- Slut batteriet til batteriopladeren. Sørg for, at pilene (B) på fjernbetjeningsbatteriet og batteriopladeren flugter. Indikatoren (C) for batteristatus på batteriopladeren blinker grønt, når fjernbetjeningsbatteriet oplades.
- Når fjernbetjeningsbatteriet er fuldt opladet, lyser indikatoren grønt. Tag fjernbetjeningsbatteriet ud af batteriopladeren.
- Frakobl batteriopladeren fra stikkontakten.

Batterioplader

Indikatoren for batteristatus er 2 lysdioder på batteriopladeren: Lysdiode for batteristrøm (rød) og lysdiode for batteristatus (grøn).

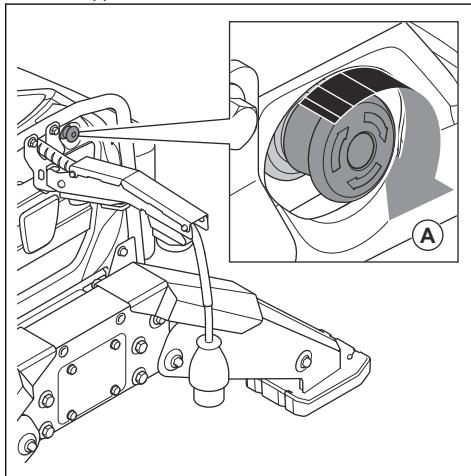
Lysdiode for strøm	Status-lysdiode	Angiver
Rødt lys	OFF	Opladeren er ON. Intet batteri i opladeren.
Rødt lys	Grønt lys	Opladeren er ON. Batteriet er fuldt opladet.
Rødt lys	Grønt lys blinker	Opladeren er ON. Batteriet lades op.
Rødt lys blinker	OFF	Fejl på batteriopladeren eller temperaturen er uden for opladningsområdet.

Sådan startes produktet (DXR 145)

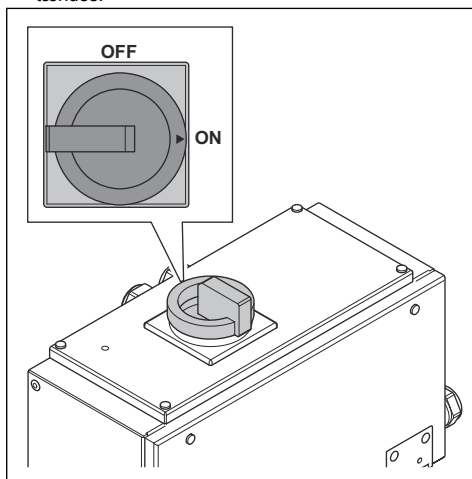


ADVARSEL: Genstart produktet en gang i døgnet for at kontrollere, at produktet fungerer korrekt.

- Drej nødstopknappen (A) med uret for at deaktivere nødstopet.

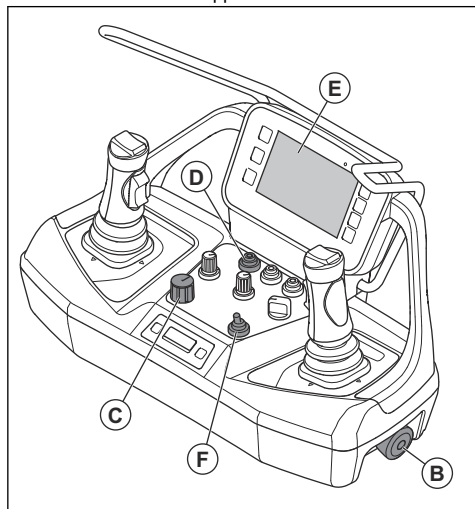


- Åbn den højre luge på produktet.
- Drej hovedafbryderen til positionen ON. Forlygten tændes.



- Luk højre luge på produktet.
- Gå uden for arbejdsområdet med fjernbetjeningen.

6. Drej maskinstopknappen (B) med urets retning for at deaktivere maskinstoppet.



7. Hvis der bruges mere end ét produkt med fjernbetjening på samme arbejdsplads, skal du gøre følgende for at sikre, at du har den korrekte fjernbetjening:
- Drej OFF/ON/START-kontakten til positionen ON (C) for at starte fjernbetjeningen.
 - Tryk på forlygteknappen (D), og hold den nede, indtil det tilsluttede produkt blinker.



ADVARSEL: Start ikke motoren, før du ved, hvilket produkt der er tilsluttet.

- Drej OFF/ON/START-kontakten til positionen START for at starte motoren. Du kan høre, at produktet er tændt.
- Kontroller i displayet (E), at symbolet for radiosignal eller kabeltilslutning vises. Symbolerne viser, at forbindelsen mellem fjernbetjeningen og produktet er i drift.

Bemærk: Der vises en fejlmeddelelse i displayet, hvis der er en fejl. Se *Meddelelser på displayet på side 96*.

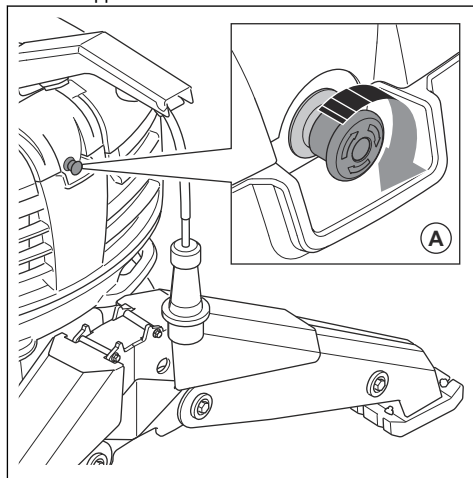
- Skub driftstilstandskontakten (F) op for at vælge arbejdstilstand. Tryk kontakten for driftstilstand ned for at vælge transporttilstand. Se *Driftstilstande på side 62*.

Sådan startes produktet (DXR 275, DXR 305, DXR 315)

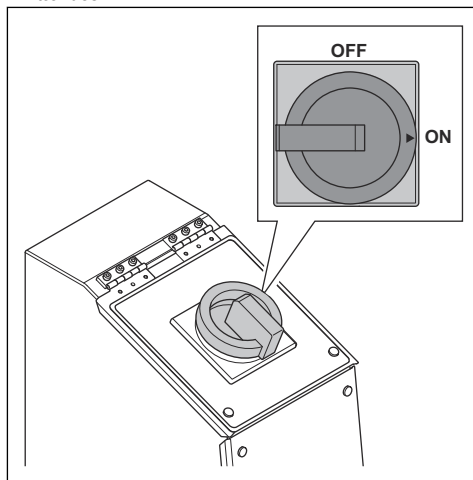


ADVARSEL: Genstart produktet en gang i døgnet for at kontrollere, at produktet fungerer korrekt.

- Drej nødstopknappen (A) med uret for at deaktivere nødstopet.

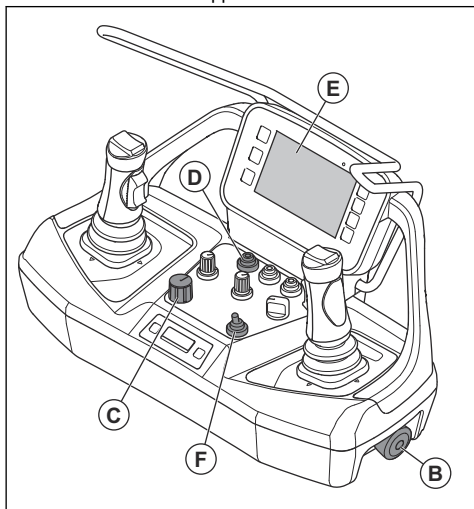


- Åbn den højre luge på produktet.
- Drej hovedafbryderen til positionen ON. Forlygten tændes.



- Luk højre luge på produktet.
- Gå uden for arbejdsområdet med fjernbetjeningen.

6. Drej maskinstopknappen (B) med urets retning for at deaktivere maskinstoppet.



7. Hvis der bruges mere end ét produkt med fjernbetjening på samme arbejdsplads, skal du gøre følgende for at sikre, at du har den korrekte fjernbetjening:
- a) Drej OFF/ON/START-kontakten til positionen ON (C) for at starte fjernbetjeningen.
 - b) Tryk på forlygteknappen (D), og hold den nede, indtil det tilsluttede produkt blinker.



ADVARSEL: Start ikke motoren, før du ved, hvilket produkt der er tilsluttet.

8. Drej OFF/ON/START-kontakten til positionen START for at starte motoren. Du kan høre, at produktet er tændt.
9. Kontroller i displayet (E), at symbolet for radiosignal eller kabeltilslutning vises. Symbolerne viser, at forbindelsen mellem fjernbetjeningen og produktet er i drift.

Bemærk: Der vises en fejlmeddelelse i displayet, hvis der er en fejl. Se *Meddelelser på displayet på side 96*.

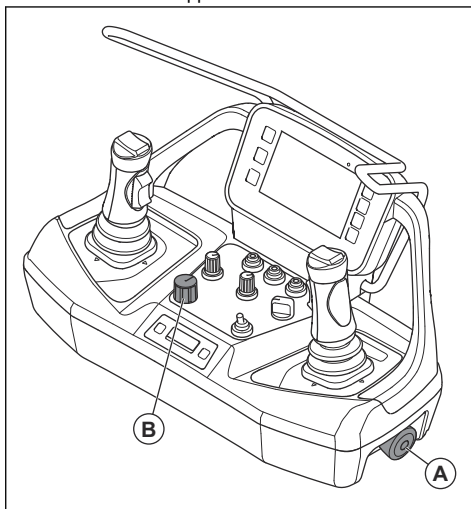
10. Skub driftstilstandskontakten (F) op for at vælge arbejdstilstand. Tryk kontakten for driftstilstand ned for at vælge transporttilstand. Se *Driftstilstande på side 62*.

Sådan startes fjernbetjeningen

Fjernbetjeningen kan være tændt, når motoren er slukket. Displayet viser, hvordan produktet kan fungere, når du bruger joystickene, som om motoren var

tændt. Testen udføres i mønstertesttilstand. Se "*Mønstertesttilstand*" på side 50.

1. Drej maskinstopknappen (A) med urets retning for at nulstille maskinstoppet.

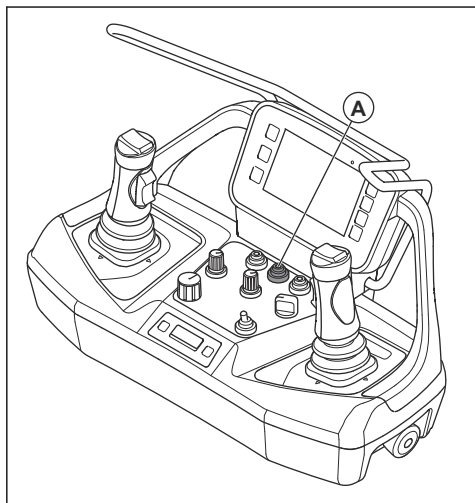


2. Drej OFF/ON/START-kontakten til positionen ON (B) for at starte fjernbetjeningen. Displayet viser startskærmen for når motoren er slukket. Se *Startside på side 36*.

Sådan låses fjernbetjeningen og låses op

1. Kontrollér, at fjernbetjeningen er forbundet til strømheden.

2. For at låse fjernbetjeningen eller låse den op skal du hurtigt trykke på låseknappen (A) og indtaste PIN-koden. PIN-koden fra fabrikken er "123412".



Bemærk: Hvis der indtastes en forkert pinkode 5 gange, låses produktet. Kontakt et godkendt serviceværksted.

Bemærk: Hvis du trykker på låseknappen i mere end 2 sekunder, låses fjernbetjeningen, og produktet stopper. Drej hovedafbryderen til positionen OFF og derefter til positionen ON for at genstarte produktet.

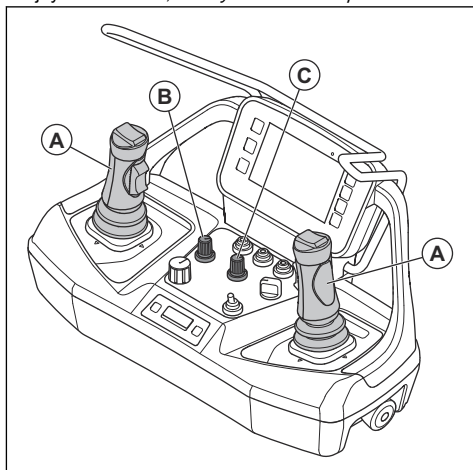
Se "Fjernindstillinger" på side 51 for oplysninger om, hvordan du ændrer PIN-koden.

Betjening af produktet



ADVARSEL: Sørg for, at du kan se produktet på alle tidspunkter, når du betjener det med fjernbetjeningen. Fjernbetjeningens driftsrækkevidde gør det muligt at flytte produktet, også når du ikke kan se det. Risiko for personskade og beskadigelse.

- Brug joystickene (A) til at bevæge produktet. Små bevægelser med joysticket bevæger produktet langsomt. Store bevægelser med joysticket bevæger produktet hurtigere. Fjernbetjeningen har 4 joystickmønstre, se *Joystick-mønster* på side 62.



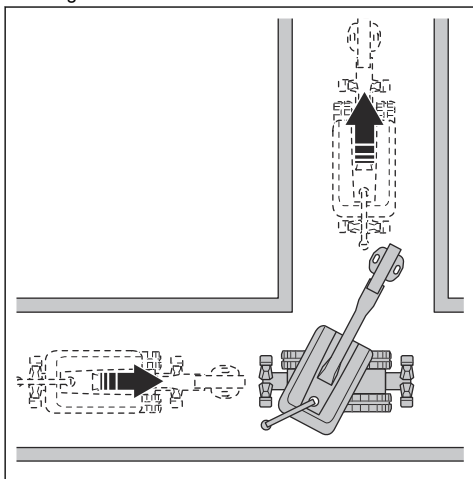
BEMÆRK: Bevæg joysticket forsigtigt. Produktets ydeevne øges ikke ved at flytte joystickene med kraft. Joystickene kan blive beskadiget, hvis du betjener dem med for meget kraft.



BEMÆRK: Løft ikke fjernbetjeningen i joystickene.

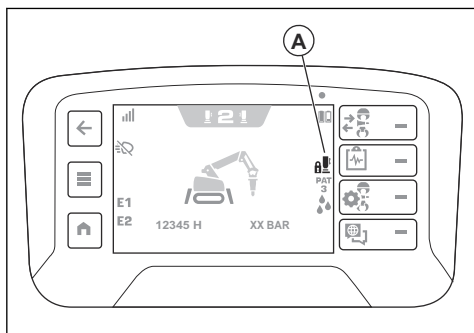
- Drej knappen for justering af værktøjets hastighed (B) for at justere værktøjets hastighed.
- Drej på knappen for justering af produktets hastighed (C) for at justere produktets hastighed.
- Produktet vendes ved at aktivere traktorbælterne med forskellige hastigheder.
- Kør med traktorbælterne i forskellige retninger for at vende produktet, hvor pladsen er trang.

- Flyt traktorbælerne og tårnet på samme tid for at flytte produktet rundt om hjørner, hvor pladsen er trang.



Sådan låses joystickene op på fjernbetjeningen

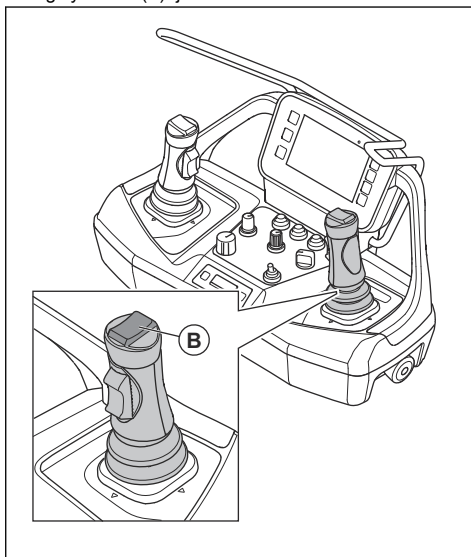
Hvis joystickene på fjernbetjeningen ikke bruges i 3 sekunder, låses de. Symbolet (A) vises på displayet.



Når joystickene er låst, går produktet i inaktiv tilstand. Hydraulikolien løber ind i hydraulikolietanken, og der er intet tryk i cylindrene.

1. Sørg for, at joystickene er i den neutrale position.

2. Tryk på den øverste venstre knap (B) på højre joystick. Joystickene på fjernbetjeningen låses op, og symbolet (A) fjernes.

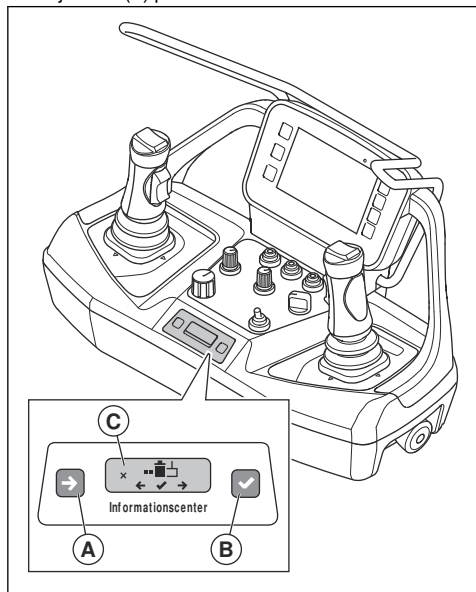


Sådan parres fjernbetjeningen og produktet (DXR 145)

Parringsprocessen mellem produktet og fjernbetjeningen udføres fra fabrikken. En ny parring er nødvendig, hvis fjernbetjeningen er blevet udskiftet, eller hvis du skifter fjernbetjeningen mellem produkter.

1. Start fjernbetjeningen. Se *Sådan startes fjernbetjeningen på side 56*.

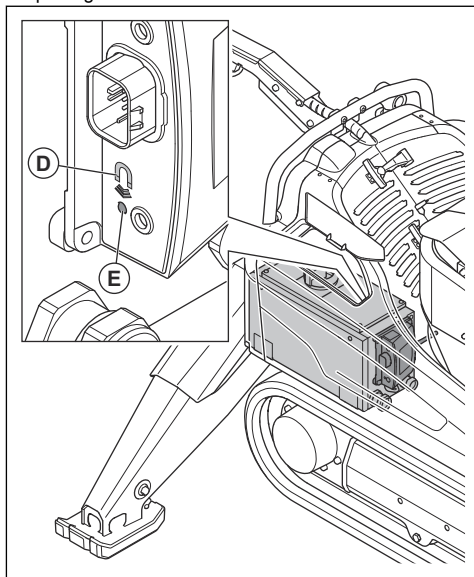
- Tryk på knappen i venstre side (A) og knappen i højre side (B) på samme tid.



Bemærk: Informationscenterets display skifter tilstand, hvis der trykkes på knapperne på samme tid.

- Tryk på knappen i venstre side (A) for at gå til valg "2" på informationscenterdisplayet.
- Tryk på knappen i højre side (B) for at vælge "2". Symbolet (C) vises på informationscenterdisplayet.
- Tryk på og hold knappen i venstre og højre side nede samtidig i 3 sekunder.
- Fjern dækslet på højre side af produktet.
- Start produktet. Se *Sådan startes produktet (DXR 145)* på side 54.

- Placer en magnet på undersiden af radiokommunikationsmodtageren på magnetsymbolet (D) i 5 sek. efter start af produktet. Indikatoren (E) på radiokommunikationsmodtageren blinker hurtigt orange, når den venter på, at en parring starter.



Bemærk: Det er nødvendigt at sætte magneten på magnetsymbolet i 5 sek. efter start af produktet. Efter 5 sek. kan radiokommunikationsmodtageren ikke udføre parringsprocessen.

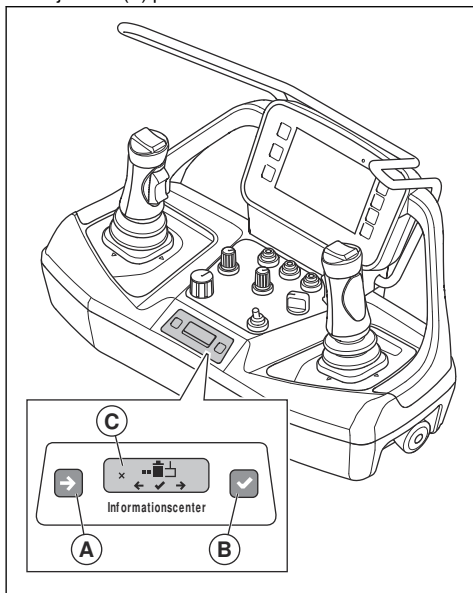
- Fjern straks magneten.
- Der vises et serienummer på informationscenterdisplayet, når der findes en radiomodtager.
- Sørg for, at serienummeret på informationscenterdisplayet stemmer overens med serienummeret på radiomodtageren.
- Hvis serienumrene ikke stemmer overens, blev parringen ikke udført korrekt. Udfør følgende procedure.
 - Find produktet med det tilsvarende serienummer, og sluk for produktet.
 - Sluk for dit produkt. Se *Sådan standses produktet (DXR 145)* på side 64.
 - Udfør parringen igen.
- Tryk på knappen i højre side, når serienumrene stemmer overens. Der vises en meddelelse på informationscenterdisplayet i 2 sekunder om, at parringen er udført.
- Stop produktet for at genstarte radiokommunikationsmodtageren. Se *Sådan standses produktet (DXR 145)* på side 64.

15. Genstart fjernbetjeningen. Se *Sådan startes fjernbetjeningen på side 56.*
16. Start produktet. Se *Sådan startes produktet (DXR 145) på side 54.*
17. Kontrollér, at der er et radiosignalsymbol på informationscenterdisplayet. Se *Informationscenterdisplay på side 52.*
18. Installer dækslet i højre side på produktet.

Sådan parres fjernbetjeningen og produktet (DXR 275, DXR 305, DXR 315)

Parringsprocessen mellem produktet og fjernbetjeningen udføres fra fabrikken. En ny parring er nødvendig, hvis fjernbetjeningen er blevet udskiftet, eller hvis du skifter fjernbetjening mellem produkter.

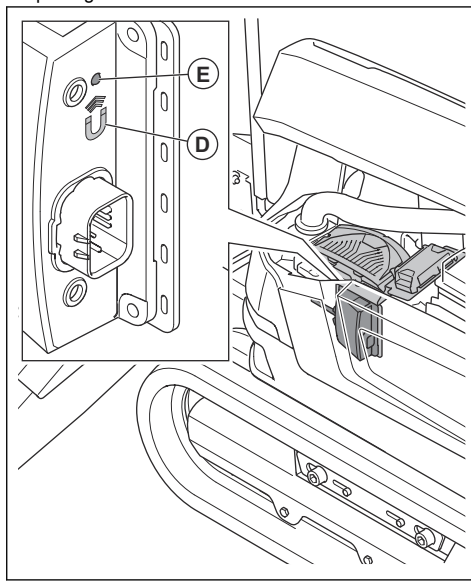
1. Start fjernbetjeningen. Se *Sådan startes fjernbetjeningen på side 56.*
2. Tryk på knappen i venstre side (A) og knappen i højre side (B) på samme tid.



Bemærk: Informationscenterets display skifter tilstand, hvis der trykkes på knapperne på samme tid.

3. Tryk på knappen i venstre side (A) for at gå til valg "2" på informationscenterdisplayet.
4. Tryk på knappen i højre side (B) for at vælge "2". Symbolet (C) vises på informationscenterdisplayet.
5. Tryk på knappen i venstre og højre side samtidigt, og hold dem nede i 3 sekunder.

6. Åbn det venstre dæksel, og fjern det venstre sidedæksel på produktet.
7. Start produktet. Se *Sådan startes produktet (DXR 275, DXR 305, DXR 315) på side 55.*
8. Placer en magnet på undersiden af radiokommunikationsmodtageren på magnetsymbolet (D) i 5 sek. efter start af produktet. Indikatoren (E) på radiokommunikationsmodtageren blinker hurtigt orange, når den venter på, at en parring starter.



Bemærk: Det er nødvendigt at sætte magneten på magnetsymbolet i 5 sek. efter start af produktet. Efter 5 sek. kan radiokommunikationsmodtageren ikke udføre parringsprocessen

9. Fjern straks magneten.
10. Der vises et serienummer på informationscenterdisplayet, når der findes en radiomodtager.
11. Sørg for, at serienummeret på informationscenterdisplayet stemmer overens med serienummeret på radiomodtageren.
12. Hvis serienummerene ikke stemmer overens, blev parringen ikke udført korrekt. Udfør følgende procedure.
 - a) Find produktet med det tilsvarende serienummer, og sluk for produktet.
 - b) Sluk for dit produkt. Se *Sådan standses produktet (DXR 275, DXR 305, DXR 315) på side 65.*
 - c) Udfør parringsproceduren igen.

13. Tryk på knappen i højre side, når serienumrene stemmer overens. Der vises en meddelelse på informationscenterdisplayet i 2 sekunder om, at parringen er udført.
14. Stop produktet for at genstarte radiokommunikationsmodtageren. Se *Sådan standses produktet (DXR 275, DXR 305, DXR 315) på side 65*.
15. Genstart fjernbetjeningen. Se *Sådan startes fjernbetjeningen på side 56*.
16. Start produktet. Se *Sådan startes produktet (DXR 275, DXR 305, DXR 315) på side 55*.
17. Kontrollér, at der er et radiosignalsymbol på informationscenterdisplayet. Se *Informationscenterdisplay på side 52*.
18. Monter dækslet i venstre side, og luk lugen i venstre side af produktet.

Sådan betjenes produktet, når fjernbetjeningen er tilsluttet med et CAN-buskabel



ADVARSEL: Brug ikke fjernbetjeningen forbundet med et CAN-buskabel, hvis der er risiko for, at produktet kan vælte.

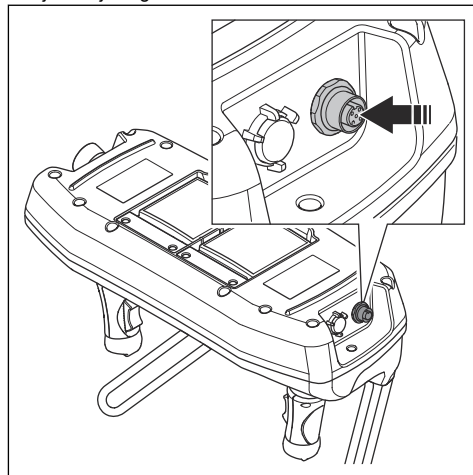
Bemærk: Det er nødvendigt at foretage en parring via radio, før du bruger fjernbetjeningen med et CAN-bus-kabel.

Radiosignaltransmissionen stopper, når fjernbetjeningen er forbundet med CAN-buskablet.

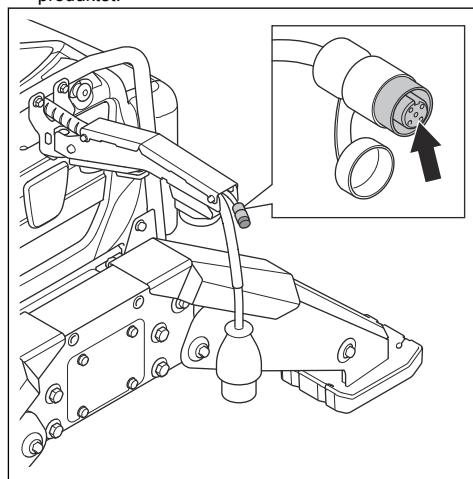
- Forbind CAN-buskablet mellem fjernbetjeningen og produktet: Se *Sådan forbindes fjernbetjeningen til produktet med et CAN-buskabel (DXR 145) på side 61* og *Sådan forbindes fjernbetjeningen til produktet med et CAN-buskabel (DXR 275, DXR 305, DXR 315) på side 62*.

Sådan forbindes fjernbetjeningen til produktet med et CAN-buskabel (DXR 145)

1. Sæt den ene ende af CAN-buskablet i stikket på fjernbetjeningen.



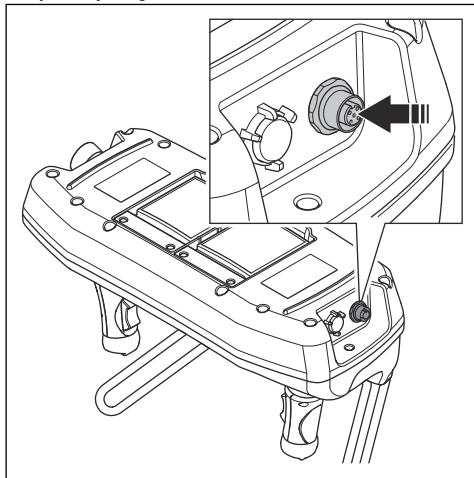
2. Sæt den anden ende af CAN-buskablet i stikket på produktet.



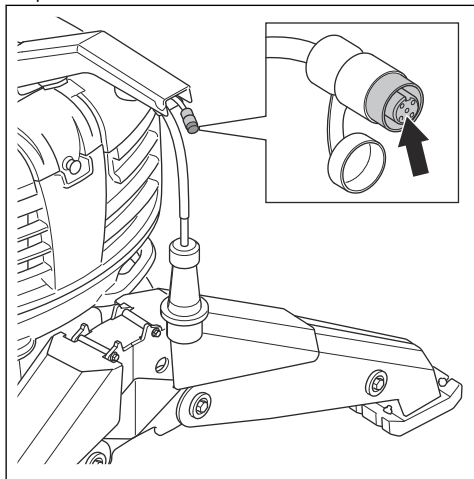
3. Stram forbindelsesskruerne på CAN-buskablet i hånden.

Sådan forbindes fjernbetjeningen til produktet med et CAN-buskabel (DXR 275, DXR 305, DXR 315)

1. Sæt den ene ende af CAN-buskablet i stikket på fjernbetjeningen.



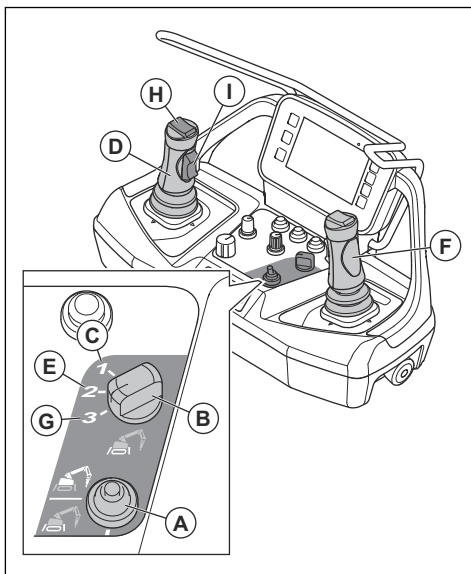
2. Sæt den anden ende af CAN-buskablet i stikket på produktet.



3. Stram forbindelsesskruerne på CAN-buskablet i hånden.

Driftstilstande

Driftstilstandskontakten (A) bruges til at vælge mellem arbejdstilstand og transporttilstand.



I arbejdstilstand kan du betjene arm 1, arm 2, arm 3, værktøjerne og tårnet.

Transporttilstanden er opdelt i 3 tilstande.

Transporttilstandskontakten (B) bruges til at vælge mellem de 3 transporttilstande.

- Betjening med ét greb (C): Traktorbælterne, støttebenene, tårnet og visse af armfunktionerne kan betjenes. Venstre joystick (D) styrer traktorbælterne.
- Betjening med to greb (E): Traktorbælterne og støttebenene kan betjenes. Venstre joystick styrer venstre traktorbælte. Højre joystick (F) styrer højre traktorbælte.
- Kravletilstand (G): Traktorbælterne, tårnet og alle armfunktionerne kan betjenes. Den øverste knap (H) og sidekontakten (I) på venstre joystick styrer traktorbælterne. Traktorbælterne kan kun bevæges lige frem eller tilbage.

Hvis joystickene på fjernbetjeningen ikke bruges i 3 sekunder, skifter produktet til inaktiv tilstand.

Hydraulikolien løber ind i hydraulikolietanken, og der er intet tryk i cylindrene.

Joystick-mønster

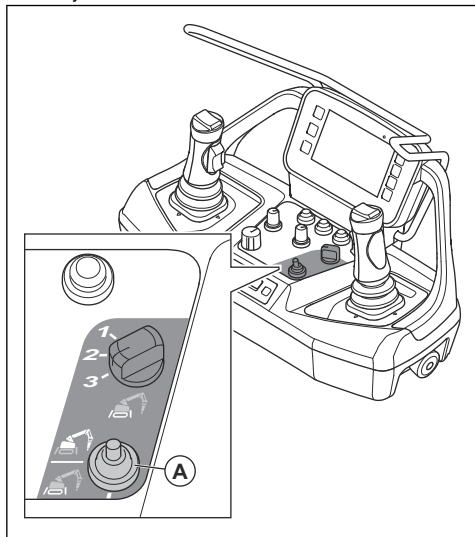
Fjernbetjeningen har 4 joystick-mønstre. "Mønster 1" anvendes som standard, se "Mønster 1" på side 39. Du kan ændre joystickets mønster i "Opsætning af joystick" i menuen "Betjeningsanordninger" på displayet. Se "Opsætning af joystick" på side 38.



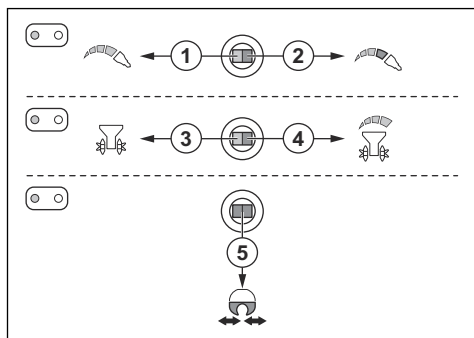
ADVARSEL: Risiko for personskade og beskadigelse. Sørg for, at du ved, hvilket joystick-mønster der er i drift, før du betjener produktet. Kontrollér via statusbjælken i displayet. Se *Symboler i statusbjælken på displayet på side 14.*

Sådan betjenes værktøjerne

1. Skub driftstilstandskontakten (A) op for at vælge arbejdstilstand.



2. Brug det venstre joystick som vist på illustrationen nedenfor.



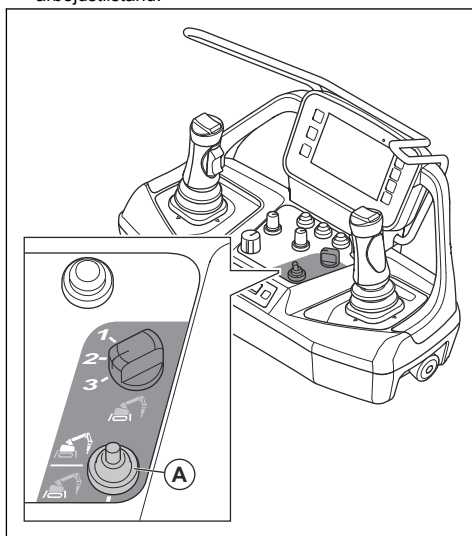
Stilling	Brug
1	Til at justere trykket eller flowet til hammeren eller fræseren.
2	Til at give fuldt tryk eller flow til hammeren eller fræseren.

Stilling	Brug
3	Til at fjerne genstande, der sidder fast i tromlefræseren. Tromlefræseren roterer i den modsatte retning ved halv hastighed.
4	Til at justere flowet til tromlefræseren.
5	Til at åbne eller lukke betonknuseren, pladesaksen eller gribekloen.

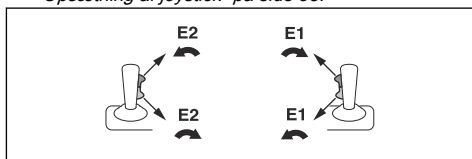
Bemærk: Forskellige fræsere bruger forskellige topknapper til at åbne eller lukke fræsere.

Betjening af joystickene med "Ekstrafunktion" i drift

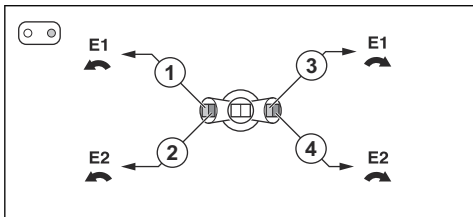
1. Tryk på menuknappen på fjernbetjeningen.
2. Vælg "Brugerdefineret værktøj 1-3" i menuen "Værktøj" på displayet.
3. Vælg "Ekstrafunktion 1" eller "Ekstrafunktion 2". Se "Brugerdefineret værktøj 1-3" på side 38.
4. Skub driftstilstandskontakten (A) op for at vælge arbejdstilstand.



5. Hvis "Opsætning af sidekontakt" er indstillet til "Auto" eller "Ekstra 1/Ekstra 2", skal du bruge kontakterne på siden af joystickene som vist på illustrationen. Se "Opsætning af joystick" på side 38.



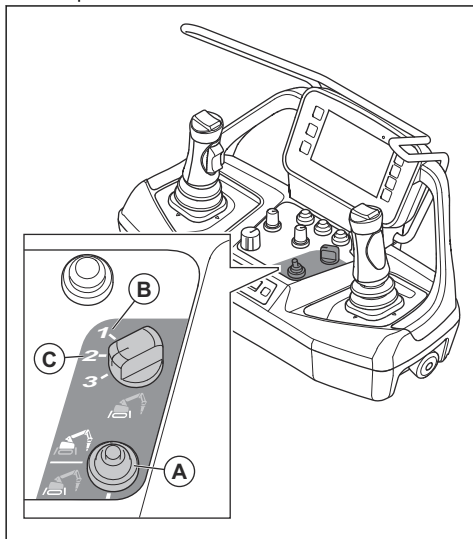
6. Hvis "Opsætning af sidekontakt" er indstillet til "Fra", skal du bruge det højre joystick som vist på illustrationen nedenfor.



Stilling	Brug
1	"Ekstrafunktion 1": Til at vælge retning 1 for hydraulikolien.
2	"Ekstrafunktion 1": Til at vælge retning 2 for hydraulikolien.
3	"Ekstrafunktion 2": Til at vælge retning 1 for hydraulikolien.
4	"Ekstrafunktion 2": Til at vælge retning 2 for hydraulikolien.

Sådan betjenes støttebenene

- Tryk driftstilstandskontakten (A) ned for at vælge transporttilstand.



- Udfør følgende procedure for betjening med ét greb:
 - Drej transporttilstandskontakten til et greb (B).

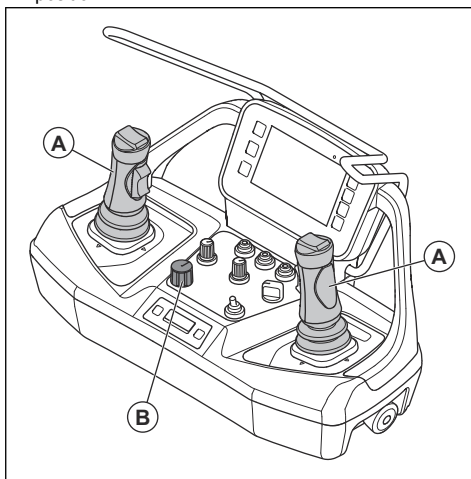
- Brug joystickene til at køre støttebenene ud og trække dem ind. Se "Mønster 1" på side 39, "Mønster 2" på side 43 og "Mønster 3" på side 45.

- Udfør følgende procedure for betjening med to greb:

- Drej transporttilstandskontakten til betjening med to greb (C).
- Brug joystickene til at køre støttebenene ud og trække dem ind. Se "Mønster 1" på side 39.

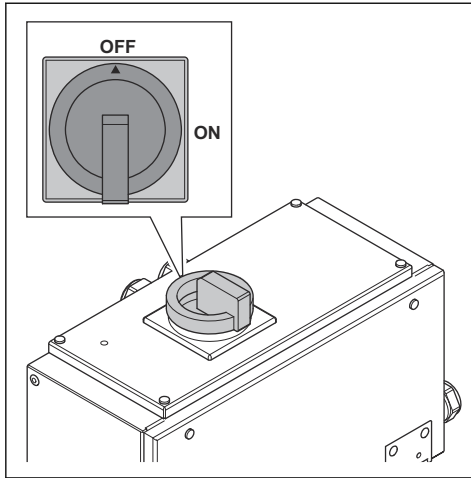
Sådan standses produktet (DXR 145)

- Træk armsystemet tilbage, indtil armsystemet er på jorden.
- Sæt joystickene (A) på fjernbetjeningen i neutral position.



- Drej OFF/ON/START-kontakten (B) til positionen OFF.
- Træd ind i arbejdsområdet, og åbn højre luge på produktet.

5. Flyt hovedafbryderen til positionen OFF.

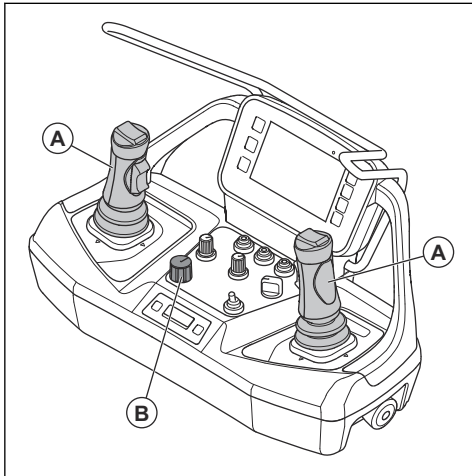


6. Luk højre luge på produktet.

7. Frakobl stikket.

Sådan standses produktet (DXR 275, DXR 305, DXR 315)

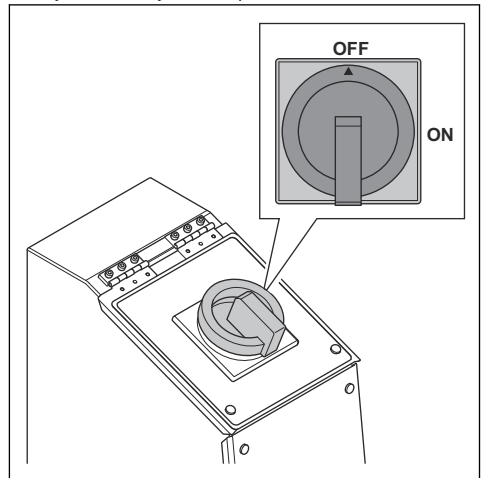
1. Træk armsystemet tilbage, indtil armsystemet er på jorden.
2. Sæt joystickene (A) på fjernbetjeningen i neutral position.



3. Drej OFF/ON/START-kontakten (B) til positionen OFF.

4. Træd ind i arbejdsområdet, og åbn højre luge på produktet.

5. Flyt hovedafbryderen til positionen OFF.



6. Luk højre luge på produktet.

7. Frakobl stikket.

Vedligeholdelse

Indledning



ADVARSEL: Læs og forstå sikkerhedskapitlet, før du udfører vedligeholdelse på produktet.



ADVARSEL: Tag netledningen ud af stikkontakten, før du udfører vedligeholdelse, for at forhindre skader.

Det skal du gøre før vedligeholdelse



ADVARSEL: Elektricitet kan forårsage alvorlig personskade og dødsfald. Overhold alle sikkerhedsanvisninger i denne vejledning, når du udfører service på produktet.

- Bær personligt beskyttelsesudstyr. Se *Personligt beskyttelsesudstyr på side 20*.
- Parkér produktet i et tilstrækkeligt stort og sikkert område.
- Placer produktet på et plant underlag med armsystemet og støttebenene nede.
- Visse komponenter på produktet bliver meget varme under driften. Lad produktet køle af, inden du udfører vedligeholdelse.
- Opstil tydelige skilte for at advare personer i nærheden om, at vedligeholdelsesarbejde er i gang.

- Sørg for, at området er tilstrækkeligt oplyst.
- Brug løfteudstyr til at løfte tunge produktdele og til at holde dem i en stabil position under vedligeholdelse. Lås produktets dele mekanisk før vedligeholdelse for at forhindre personskade som følge af bevægelige dele.
- Stands motoren, og træk stikket ud af stikkontakten for at forhindre utilsigtet start under vedligeholdelse. Sørg for, at strømstikket er frakoblet under vedligeholdelse.
- Rengør området omkring produktet for olie og snavs. Fjern uønskede genstande.
- Rengør produktet. Snavs i hydrauliksystemet kan forårsage skader.
- Opbevar ildslukkere, medicin og en nødtelefon i nærheden.
- Lås produktdele, der kan bevæge sig mekanisk, før du løsner skruesamlingerne eller frakobler hydraulikslangerne.
- Vær forsigtig ved afmontering af forbindelser. Rør- og slangekoblingerne kan forblive under tryk, selv om produktet er stoppet.
- Sæt mærker på alle kabler og slanger for at gøre det nemmere at samle produktet korrekt.

Vedligeholdelsesskema

- * = Generel vedligeholdelse udført af føreren.
Instruktionerne findes ikke i denne brugsanvisning.
X = Instruktionerne findes i denne brugsanvisning.

General produktvedligeholdelse	Første 8 t.	Hver dag	Ugentligt	Hver 250. time	Hver 500. time	Hver 1000. time
Sørg for, at fastgørelsesanordningerne på armsystemet og støttebensystemet er tilspændt. Efterspænd fastgørelses-elementerne efter behov. Se <i>Tilspændingsmomenter (DXR 145) på side 85</i> og <i>Tilspændingsmomenter (DXR 275, DXR 305, DXR 315) på side 86</i> .	X	X				
Udfør en kontrol af hydraulikcylindrene, drejemotoren og drivmotoren.		*				
Smør alle led og cylinderbeslag på armsystemet og værktøjskoblingen. Se <i>Sådan smøres produktet (DXR 145) på side 83</i> og <i>Sådan smøres produktet (DXR 275, DXR 305, DXR 315) på side 84</i> .		X				
Sørg for, at møtrikker og skruer er tilspændte. Efterspænd boltene og fastgørelseselementerne efter behov.		*				
Udfør en kontrol for lækage i cylindrene og slangerne.		X				
Undersøg strømkablet samt andre kabler og stik for skader. Se <i>Sådan undersøges elkablerne for slitage på side 82</i> .		*				

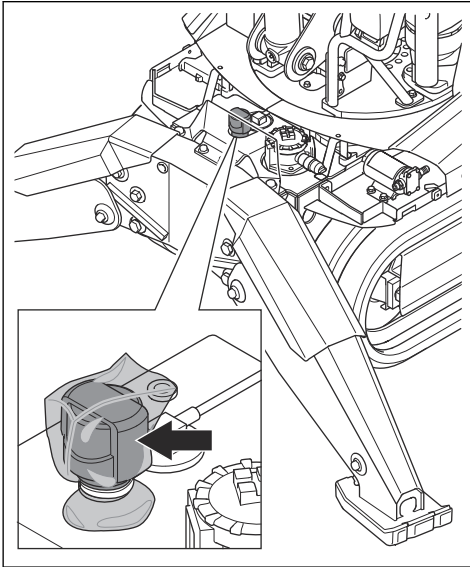
General produktvedligeholdelse	Første 8 t.	Hver dag	Ugentligt	Hver 250. time	Hver 500. time	Hver 1000. time
Undersøg traktorbælterne og støttebenene for skader. Se <i>Sådan undersøges produktet for revner på side 83.</i>		*				
Udfør en kontrol af hydraulikoliestanden.		X				
Udfør en kontrol af smørepatronen i hammerens smørepumpe.		X				
Undersøg nødstopknappen på produktet og maskinstopknappen på fjernbetjeningen. Sørg for, at de fungerer korrekt.			X			
Smør alle led og monteringsbeslag på støttebenene.			X			
Smør kuglelejerne på tandkransen og tandhjulene på tandkransen.			X			
Undersøg svejsesømme, huller og skarpe hjørner for skader og revner.			X			
Rengør produktet og hydraulikoliekøleren.			X			
Udfør en kontrol for lækage i ventilblokkene, hydraulikoliekøleren, drejemotoren og drivmotoren.			*			
Undersøg skilte og mærkater for skader.				*		
Undersøg fjernbetjeningen for skader.				*		
Udfør en kontrol af oliestanden i drivmotoren.				X		
DXR 145, DXR 275, DXR 305, DXR 315: Udfør en kontrol af oliestanden i drejemotoren.				X		
Udskift hydraulikluftfilteret				X		
Udskift hydraulikoliefilteret.				X		
Tilspænd drivmotorens kædehjul.				*		
Udskift hydraulikolien.					X	
Udskift olien i drivmotoren.						X
DXR 145, DXR 275, DXR 305, DXR 315: Udskift olien i drejemotoren.						X



ADVARSEL: Alle sikkerhedskritiske funktioner skal udskiftes hvert 20. år. Se *Sikkerhedskritiske komponenter på side 30.*

Sådan rengøres produktet (DXR 145)

- Før du rengør produktet, skal du placere en plastikpose stramt omkring luftfilteret på hydraulikolietanken. Det sikrer, at der ikke kommer vand ind i hydraulikolietanken.



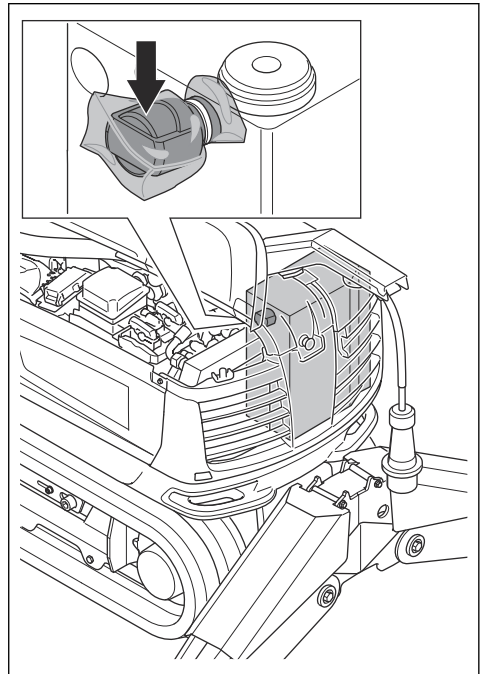
- Rengør produktet med vand eller trykluft.
- Hvis produktet ikke bliver rent med vand, skal du bruge et svagt rengøringsmiddel.



ADVARSEL: Ret ikke en højtryksrenser eller trykluft direkte mod elektriske komponenter, hydraulikslanger eller pakninger. Vand og snavs kan trænge ind i produktet og forårsage skader.

Sådan rengøres produktet (DXR 275, DXR 305, DXR 315)

- Før du rengør produktet, skal du placere en plastikpose stramt omkring luftfilteret på hydraulikolietanken. Det sikrer, at der ikke kommer vand ind i hydraulikolietanken.



- Rengør produktet med vand eller trykluft.
- Hvis produktet ikke bliver rent med vand, skal du bruge et mildt rengøringsmiddel.



ADVARSEL: Ret ikke en højtryksrenser eller trykluft direkte mod elektriske komponenter, hydraulikslanger eller pakninger. Vand og snavs kan trænge ind i produktet og forårsage skader.

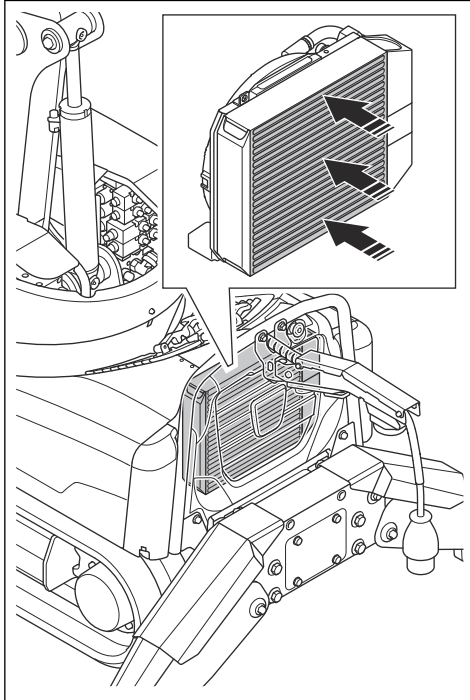
Sådan rengøres hydraulikolie køleren (DXR 145)



ADVARSEL: Risiko for forbrændinger. Lad hydraulikolie køleren køle af, før du rengør den.

- Rengør området omkring hydraulikolie køleren med vand og et mildt rengøringsmiddel.
- Rengør kølerribberne på hydraulikolie køleren med trykluft.

- Hvis køleribberne ikke bliver rene med trykluft, skal du bruge en højtryksrensere og et rengøringsmiddel.
- For at undgå beskadigelse af køleribberne skal du følge disse instruktioner:
 - a) Brug kun et maksimalt tryk på 100 bar/1450 psi.
 - b) Sørg for, at der er mindst 40 cm/15.7" mellem hydraulikoliekøleren og dysen.
 - c) Ret vandet eller luften lige mod hydraulikoliekøleren parallelt med køleribberne.



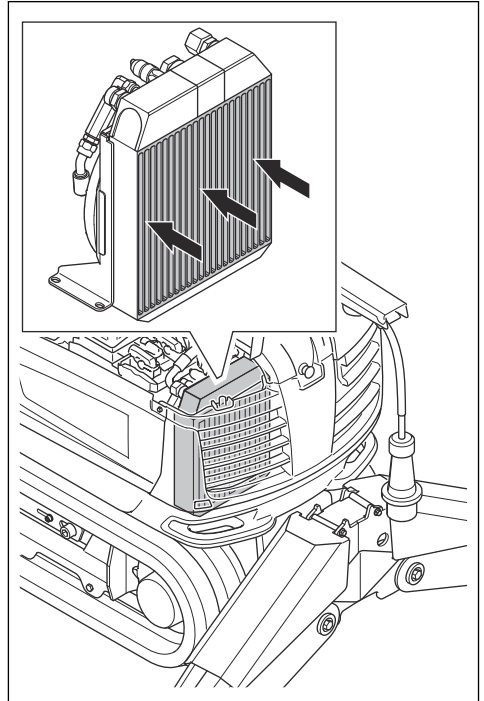
Sådan rengøres hydraulikoliekøleren (DXR 275, DXR 305, DXR 315)



ADVARSEL: Risiko for forbrændinger. Lad hydraulikoliekøleren køle af, før du rengør den.

- Rengør området omkring hydraulikoliekøleren med vand og et mildt rengøringsmiddel.
- Rengør køleribberne på hydraulikoliekøleren med trykluft.
- Hvis køleribberne ikke bliver rene med trykluft, skal du bruge en højtryksrensere og et rengøringsmiddel.
- For at undgå beskadigelse af køleribberne skal du følge disse instruktioner:
 - a) Brug kun et maksimalt tryk på 100 bar/1450 psi.
 - b) Sørg for, at der er mindst 40 cm/15.7" mellem hydraulikoliekøleren og dysen.

- c) Ret vandet eller luften lige mod hydraulikoliekøleren parallelt med køleribberne.



Sådan rengøres de elektriske komponenter

- Rengør elmotoren, elkabinettet, de elektriske terminaler og de øvrige elektriske komponenter. Brug en klud eller trykluft.



BEMÆRK: Brug ikke vand direkte på elektriske komponenter.

- Rengør fjernbetjeningens udvendige dele med en fugtig klud. Rengør de indvendige dele af fjernbetjeningen med trykluft.



BEMÆRK: Brug ikke en højtryksrensere til at rengøre fjernbetjeningen.

Sådan rengøres batterierne og batteriopladeren



BEMÆRK: Batterierne eller batteriopladeren må ikke rengøres med vand.

- Sørg for, at batterierne og batteriopladeren er rene og tørre, før du sætter batterierne i batteriopladeren.

- Rengør batteriernes overflader med trykluft eller en blød og tør klud.
- Rens overfladerne på batterierne og batteriopladeren med en blød og tør klud.

Det skal du gøre, når du har rengjort produktet

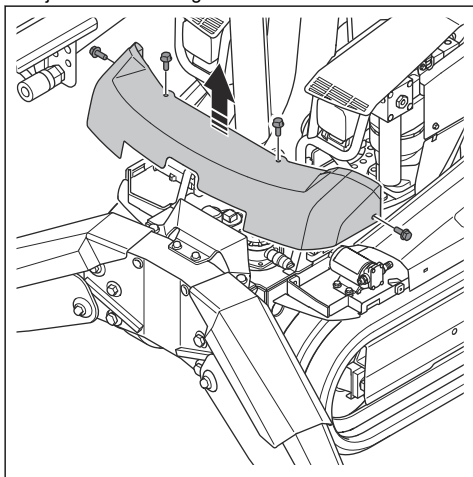
- Smør alle smørepunkter på produktet. Se *Sådan smøres produktet (DXR 145) på side 83* og *Sådan smøres produktet (DXR 275, DXR 305, DXR 315) på side 84*.
- Hvis du har rengjort produktet med vand, skal du lade produktet tørre helt, før du starter produktet.



BEMÆRK: Vær forsigtig, når du starter produktet, efter det er blevet rengjort med vand. Komponenter, der er beskadigede på grund af fugt, kan have en uønsket indvirkning på produktets bevægelser.

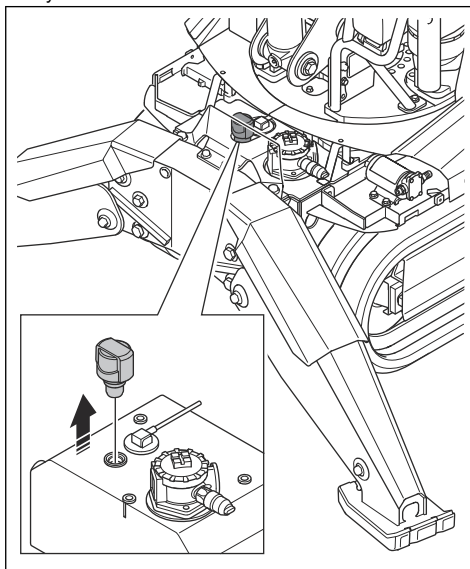
Sådan udløses hydrauliktrykket i hydrauliksystemet (DXR 145)

1. Start produktet. Se *Sådan startes produktet (DXR 145) på side 54*.
2. Kør armsystemet ud, indtil armsystemet rører jorden med minimalt tryk. Hydrauliktrykket i hydraulikcylindrene udløses.
3. Kør støttebenene ud, indtil støttebenene rører jorden med minimalt tryk. Hydrauliktrykket i hydraulikcylindrene udløses. Se *Sådan betjenes støttebenene på side 64*.
4. Stands produktet. Se *Sådan standses produktet (DXR 145) på side 64*.
5. Fjern de 4 skruer og frontdækslet.



6. Rengør området rundt om luftfiltret.

7. Afmonter luftfilteret for at udløse hydrauliktrykket i hydraulikolietanken.



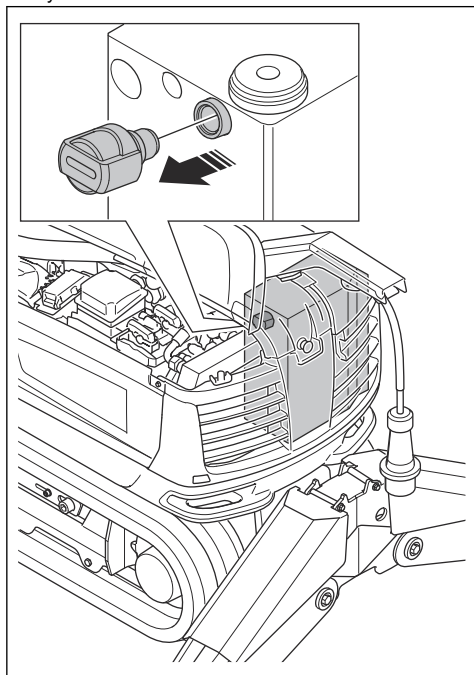
8. Vent 5 minutter, indtil hydrauliktrykket falder pga. intern lækage.
9. Montér luftfilteret på hydraulikolietanken.
10. Montér frontdækslet, og tilspænd de 4 skruer.

På traktorbælteenheden skal du udløse hydrauliktrykket i den hydrauliske akkumulator. Se *Sådan afmonteres og monteres traktorbælterne (DXR 145) på side 88*.

Sådan udløses hydrauliktrykket i hydrauliksystemet (DXR 275, DXR 305, DXR 315)

1. Start produktet. Se *Sådan startes produktet (DXR 275, DXR 305, DXR 315) på side 55*.
2. Kør armsystemet ud, indtil armsystemet rører jorden med minimalt tryk. Hydrauliktrykket i hydraulikcylindrene udløses.
3. Kør støttebenene ud, indtil støttebenene rører jorden med minimalt tryk. Hydrauliktrykket i hydraulikcylindrene udløses. Se *Sådan betjenes støttebenene på side 64*.
4. Stands produktet. Se *Sådan standses produktet (DXR 275, DXR 305, DXR 315) på side 65*.
5. Åbn den venstre luge på produktet.
6. Rengør området rundt om luftfiltret.

7. Afmonter luftfilteret for at udløse hydrauliktrykket i hydraulikolietanken.



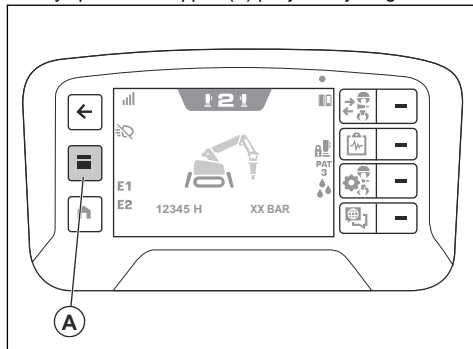
8. Vent 5 minutter, indtil hydrauliktrykket falder pga. intern lækage.
9. Montér luftfilteret på hydraulikolietanken.
10. Luk venstre luge på produktet.

På traktorbæleenheden skal du udløse hydrauliktrykket i den hydrauliske akkumulator. Se *Sådan afmonteres og monteres traktorbælterne (DXR 275, DXR 305, DXR 315) på side 88.*

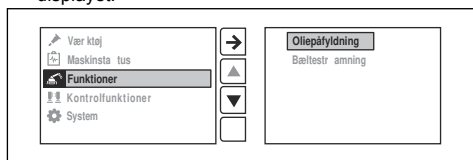
Sådan udføres en kontrol af hydraulikoliestanden (DXR 145)

1. Parker produktet på en plan overflade.
2. Træk armsystemet helt tilbage.
3. Træk støttebenene helt tilbage. Se *Sådan betjenes støttebenene på side 64.*

4. Tryk på menuknappen (A) på fjernbetjeningen.



5. Vælg "Oliepåfyldning" i menuen "Funktion" på displayet.

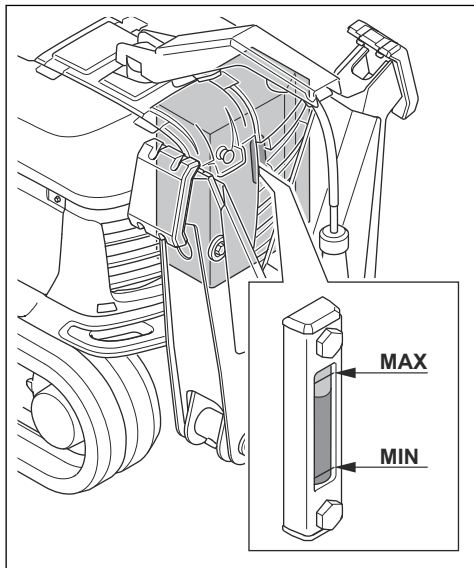


6. Kontrollér hydraulikoliestanden på displayet.
7. Påfyld hydraulikolie, hvis hydraulikoliestanden er under end 80 %. Se *Sådan påfyldes hydraulikolie (DXR 145) på side 74.*

Sådan udføres en kontrol af hydraulikoliestanden (DXR 275, DXR 305, DXR 315)

1. Parker produktet på en plan overflade.
2. Træk armsystemet helt tilbage.
3. Træk støttebenene helt tilbage. Se *Sådan betjenes støttebenene på side 64.*

- Kontroller hydraulikoliestanden i skueglasset på hydraulikolietanken. Hydraulikoliestanden må ikke være mere end 1 cm/0,39 tomme under maksimumsniveauet.



- Hvis hydraulikoliestanden er for lav, skal der efterfyldes med hydraulikolie. Se *Sådan påfyldes hydraulikolie (DXR 275, DXR 305, DXR 315)* på side 75.

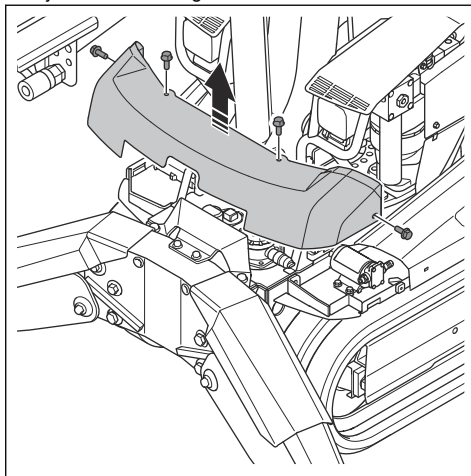
Sådan aftappes hydraulikolien (DXR 145)



ADVARSEL: Risiko for forbrændinger. Hydraulikolien bliver varm, når produktet er i brug. Lad produktet køle af, inden du aftapper hydraulikolien.

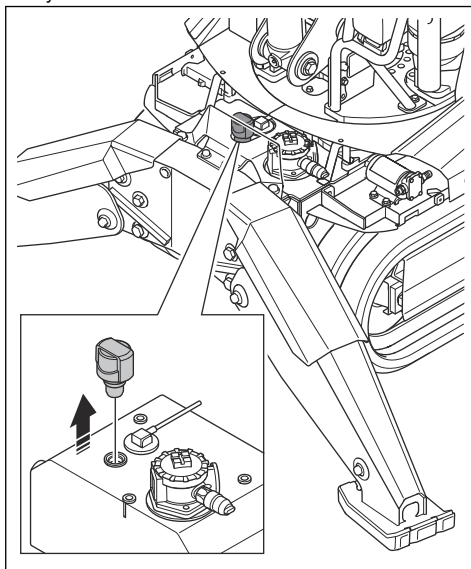
- Parker produktet på en plan overflade.
- Drej armsystemet 90° til den ene side af produktet.
- Træk armsystemet helt tilbage.
- Træk støttebenene helt tilbage. Se *Sådan betjenes støttebenene* på side 64.
- Stands produktet. Se *Sådan standses produktet (DXR 145)* på side 64.

- Fjern de 4 skruer og frontdækslet.



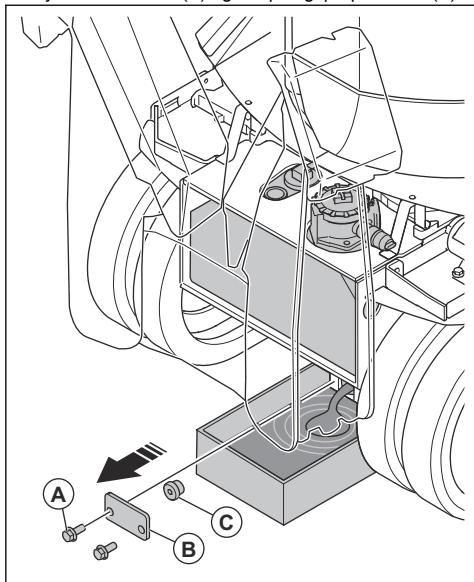
- Rengør området rundt om luftfilteret.

- Fjern luftfilteret for at udløse trykket i hydraulikolietanken.



- Sæt en beholder under aftappingsproppen til hydraulikolien.

10. Fjern de 2 skruer (A) og aftapningspropdækslet (B).



11. Fjern aftapningsproppen (C) til hydraulikolien.
12. Lad hydraulikolien løbe ned i beholderen.
13. Udskift hydraulikoliefilteret, hvis det er nødvendigt. Se *Sådan udskiftes hydraulikoliefilteret (DXR 145) på side 76*.
14. Monter aftapningsproppen til hydraulikolie, og spænd den.
15. Montér aftapningspropdækslet, og tilspænd de 2 skruer.
16. Montér luftfilteret, og tilspænd det.
17. Montér frontdækslet, og tilspænd de 4 skruer.



BEMÆRK: Start ikke produktet, når hydraulikolietanken er tom. Hydraulikpumpen vil blive beskadiget. Fyld hydraulikolietanken med hydraulikolie. Se *Sådan påfyldes hydraulikolie (DXR 145) på side 74*.

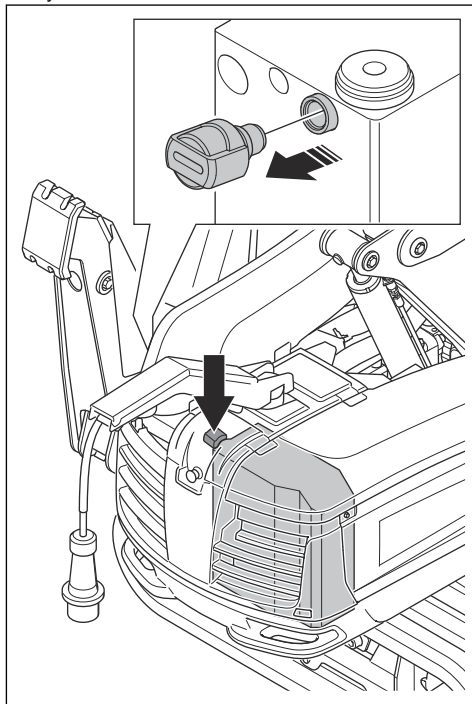
Sådan aftappes hydraulikolien (DXR 275, DXR 305, DXR 315)



ADVARSEL: Risiko for forbrændinger. Hydraulikolien bliver varm, når produktet er i brug. Lad produktet køle af, inden du aftapper hydraulikolien.

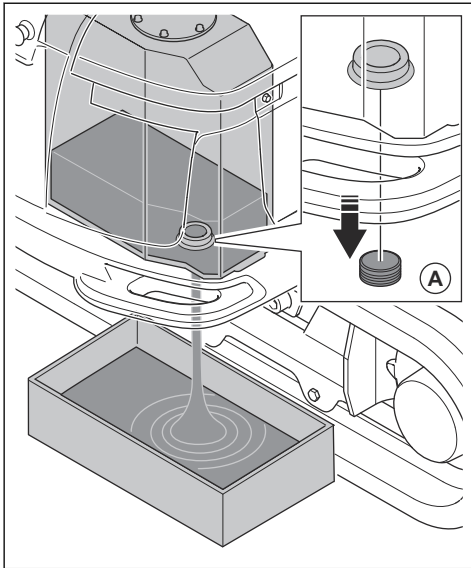
1. Parker produktet på en plan overflade.
2. Drej armsystemet 90° til den ene side af produktet.
3. Træk armsystemet helt tilbage.

4. Træk støttebenene helt tilbage. Se *Sådan betjenes støttebenene på side 64*.
5. Stands produktet. Se *Sådan standses produktet (DXR 275, DXR 305, DXR 315) på side 65*.
6. Åbn den venstre luge på produktet.
7. Rengør området rundt om luftfilteret.
8. Fjern luftfilteret for at udløse trykket i hydraulikolietanken.

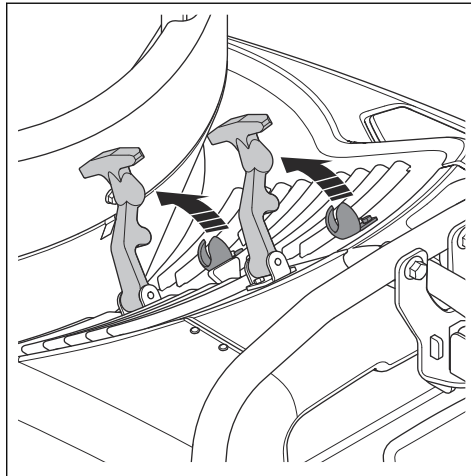


9. Sæt en beholder under aftapningsproppen til hydraulikolien.

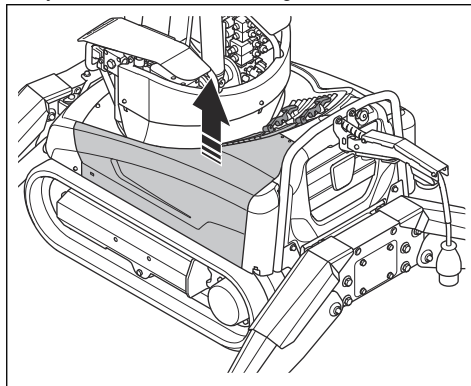
10. Fjern aftapningsproppen (A) til hydraulikolien.



5. Åbn de 2 gummiclips.



6. Fjern venstre sideafskærmning.



11. Lad hydraulikolien løbe ned i beholderen.

12. Udskift hydraulikoliefilteret, hvis det er nødvendigt.
Se *Sådan udskiftes hydraulikoliefilteret (DXR 275, DXR 305, DXR 315)* på side 77.

13. Monter aftapningsproppen til hydraulikolie, og spænd den.

14. Montér luftfilteret, og tilspænd det.

15. Luk venstre luge på produktet.



BEMÆRK: Start ikke produktet, når hydraulikolietanken er tom. Hydraulikpumpen vil blive beskadiget. Fyld hydraulikolietanken med hydraulikolie. Se *Sådan påfyldes hydraulikolie (DXR 275, DXR 305, DXR 315)* på side 75.

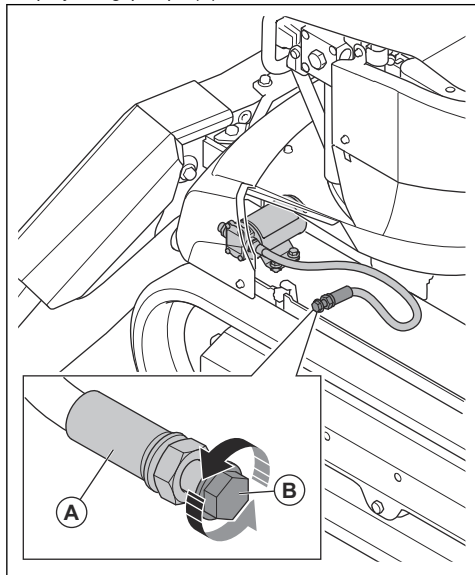
Sådan påfyldes hydraulikolie (DXR 145)



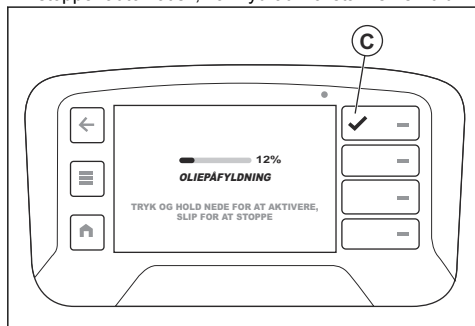
ADVARSEL: Risiko for forbrændinger. Hydraulikolien bliver varm, når produktet er i brug. Lad produktet køle af, inden du udskifter hydraulikolien.

1. Parker produktet på en plan overflade.
2. Træk armsystemet helt tilbage.
3. Træk støttebenene helt tilbage. Se *Sådan betjenes støttebenene* på side 64.
4. Stands produktet. Se *Sådan standses produktet (DXR 145)* på side 64.

7. Rengør sugeslangen på den hydrauliske påfyldningspumpe (A).



8. Fjern proppen fra sugeslangen (B).
9. Sæt sugeslangen i en hydraulikoliebeholder. Brug ny hydraulikolie. Se *Hydraulikolie på side 111*.
10. Tryk på menuknappen på fjernbetjeningen.
11. Vælg "Oliepåfyldning" i menuen "Funktion" på displayet.
12. Kontrollér hydraulikoliestanden på displayet.
13. Tryk på knappen (C), og hold den nede for at påfylde hydraulikolien. Den hydrauliske påfyldningspumpe stopper automatisk, når hydraulikolietanken er fuld.



14. Afmontér sugeslangen fra hydraulikoliebeholderen.
15. Montér proppen på sugeslangen.
16. Montér dækslet i venstre side, og tilspænd de 2 gummiclips.
17. Start produktet. Se *Sådan startes produktet (DXR 145) på side 54*.

18. Flyt armsystemet mellem den yderste og inderste yderposition nogle gange for at fjerne luft i hydrauliksystemet.

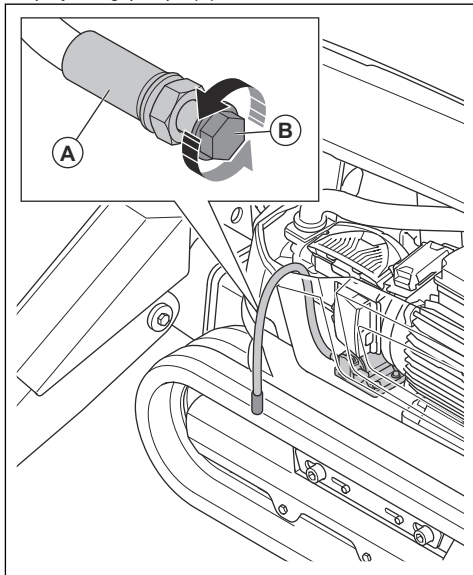
19. Stop motoren og sørg for, at der ikke er utætheder.
20. Kontrollér hydraulikoliestanden på displayet. Fyld om nødvendigt hydraulikolie på.

Sådan påfyldes hydraulikolie (DXR 275, DXR 305, DXR 315)



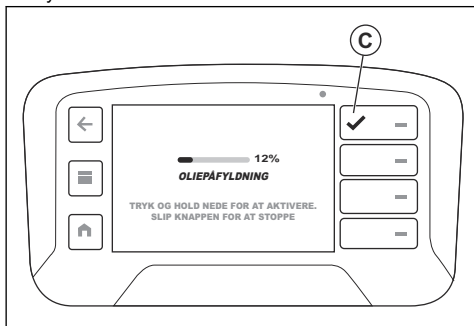
ADVARSEL: Risiko for forbrændinger. Hydraulikolien bliver varm, når produktet er i brug. Lad produktet køle af, inden du udskifter hydraulikolien.

1. Parker produktet på en plan overflade.
2. Træk armsystemet helt tilbage.
3. Træk støttebenene helt tilbage. Se *Sådan betjenes støttebenene på side 64*.
4. Stands produktet. Se *Sådan standses produktet (DXR 275, DXR 305, DXR 315) på side 65*.
5. Åbn den venstre luge på produktet.
6. Rengør sugeslangen til den hydrauliske påfyldningspumpe (A).

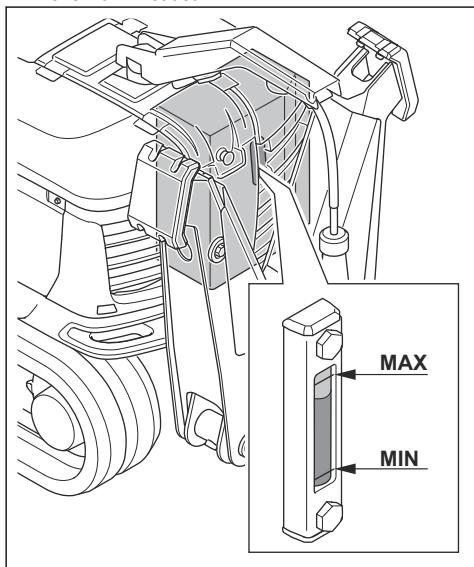


7. Fjern proppen fra sugeslangen (B).
8. Sæt sugeslangen i en hydraulikoliebeholder. Brug ny hydraulikolie. Se *Hydraulikolie på side 111*.
9. Tryk på menuknappen på fjernbetjeningen.
10. Vælg "Oliepåfyldning" i menuen "Funktion" på displayet.

11. Tryk på knappen (C), og hold den nede for at påfylde hydraulikolie.



12. Kontrollér hydraulikoliestanden i skueglasset på hydraulikolietanken. Hydraulikoliestanden må ikke være mere end 1 cm/0,39 tomme under maksimumsniveauet.



13. Slip knappen (C), når hydraulikolien er på det korrekte niveau i skueglasset.
14. Afmonter sugeslangen fra hydraulikoliebeholderen.
15. Montér proppen på sugeslangen.
16. Luk venstre luge på produktet.
17. Start produktet. Se *Sådan startes produktet (DXR 275, DXR 305, DXR 315)* på side 55.
18. Flyt armsystemet mellem den yderste og inderste yderposition nogle gange for at fjerne luft i hydrauliksystemet.
19. Stop motoren og sørg for, at der ikke er utætheder.

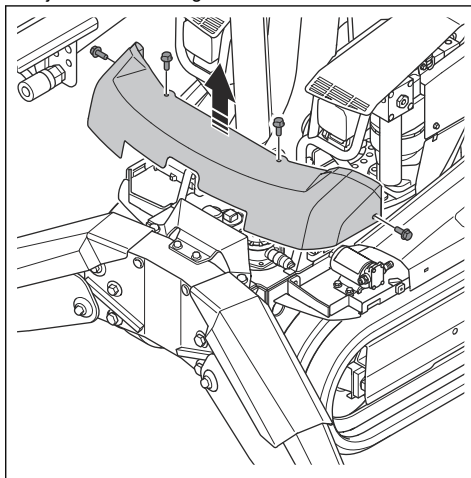
20. Kontrollér hydraulikoliestanden i skueglasset på hydraulikolietanken. Fyld om nødvendigt hydraulikolie på.

Sådan udskiftes hydraulikoliefilteret (DXR 145)



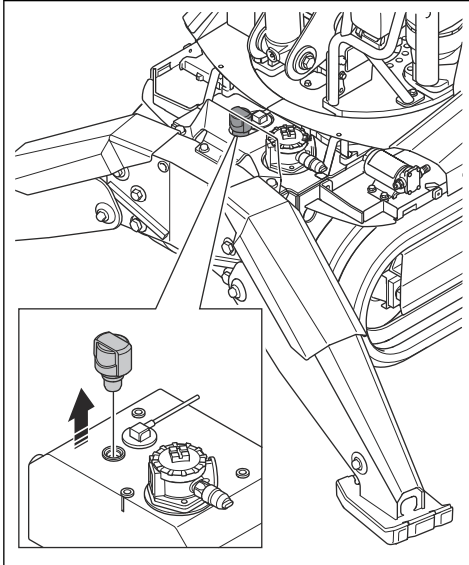
ADVARSEL: Risiko for forbrændinger. Hydraulikolien bliver varm, når produktet er i brug. Lad produktet køle af, inden du udskifter hydraulikoliefilteret.

1. Parker produktet på en plan overflade.
2. Stands produktet. Se *Sådan standses produktet (DXR 145)* på side 64.
3. Fjern de 4 skruer og frontdækslet.

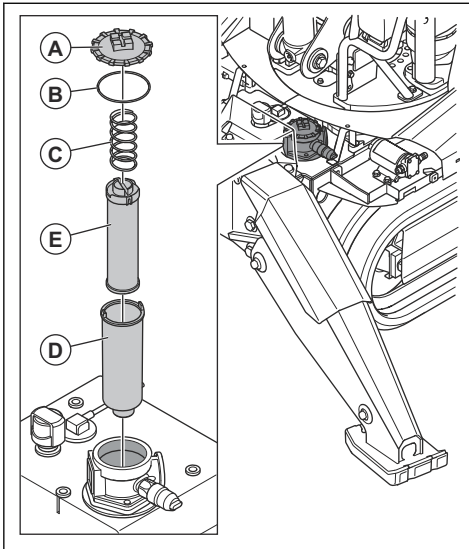


4. Rengør området rundt om luftfiltret.

5. Fjern luftfilteret for at udløse trykket i hydraulikolietanken.



6. Rengør dækslet til hydraulikoliefilteret (A) og de tilstødende dele.



7. Afmontér hydraulikoliefilterets dæksel sammen med tætningsringen (B) og fjederen (C).
8. Efterse tætningsringen for skader. Udskift tætningsringen, hvis det er nødvendigt.
9. Afmontér filterholderen (D).
10. Afmontér hydraulikoliefilteret (E) fra filterholderen.

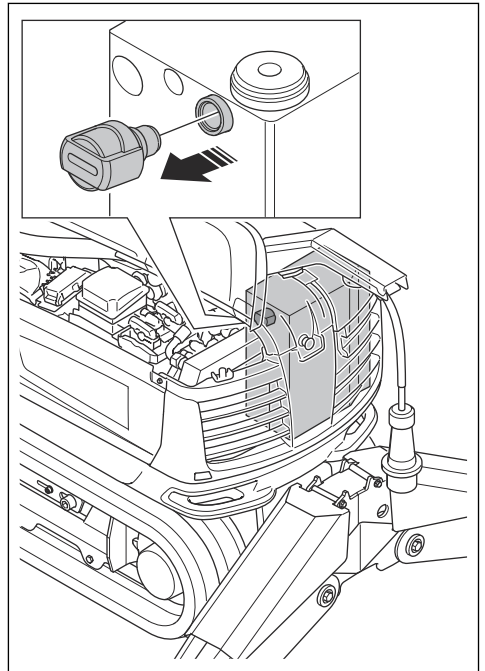
11. Undersøg filterholderen for uønskede materialer eller partikler. Uønskede materialer eller partikler kan beskadige eller forurene hydrauliksystemet.
12. Rengør filterholderen med et affedningsmiddel, og skyl filterholderen med varmt vand. Tør filterholderen med trykluft.
13. Montér et nyt hydraulikoliefilter i filterholderen.
14. Montér filterholderen i hydraulikolietanken.
15. Montér dækslet til hydraulikoliefilteret.
16. Sæt luftfilteret i.
17. Montér frontdækslet, og tilspænd de 4 skruer.

Sådan udskiftes hydraulikoliefilteret (DXR 275, DXR 305, DXR 315)

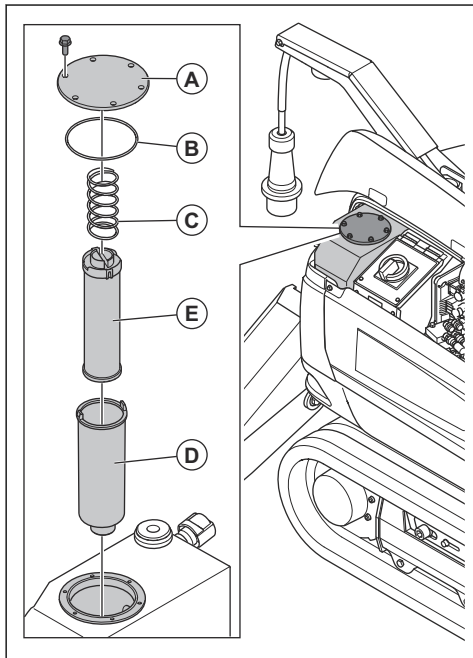


ADVARSEL: Risiko for forbrændinger. Hydraulikolien bliver varm, når produktet er i brug. Lad produktet køle af, inden du udskifter hydraulikoliefilteret.

1. Parker produktet på en plan overflade.
2. Stands produktet. Se *Sådan standses produktet (DXR 275, DXR 305, DXR 315)* på side 65.
3. Åbn den venstre luge på produktet.
4. Rengør området rundt om luftfilteret.
5. Fjern luftfilteret for at udløse trykket i hydraulikolietanken.



6. Åbn den højre luge på produktet.
7. Rengør dækslet til hydraulikoliefilteret (A) og de tilstødende dele.



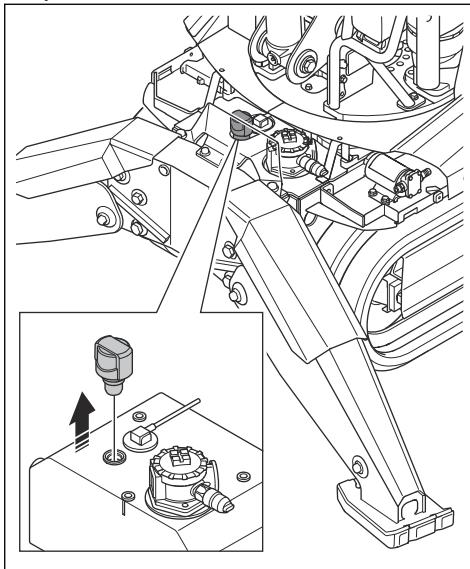
8. Fjern dækslet til hydraulikoliefilteret.
9. Afmonter tætningsringen (B), fjederen (C) og filterholderen (D).
10. Afmonter hydraulikoliefilteret (E) fra filterholderen.
11. Undersøg filterholderen for uønskede materialer eller partikler. Uønskede materialer eller partikler kan beskadige eller forurene hydrauliksystemet.
12. Rengør filterholderen med et affedtningsmiddel, og skyl filterholderen med varmt vand. Tør filterholderen med trykluft.
13. Montér et nyt hydraulikoliefilter i filterholderen.
14. Montér filterholderen i hydraulikolietanken.
15. Montér en ny pakningsring.
16. Montér fjederen.
17. Montér dækslet til hydraulikoliefilteret.
18. Sæt luffilteret i.
19. Luk højre og venstre luge på produktet.

Udskiftning af luffilteret (DXR 145)



ADVARSEL: Risiko for forbrændinger. Hydraulikolien bliver varm, når produktet er i brug. Lad produktet køle af, inden du udskifter luffilteret.

1. Parker produktet på en plan overflade.
2. Stands produktet. Se *Sådan standses produktet (DXR 145)* på side 64.
3. Rengør de udvendige overflader på luffilteret og de tilstødende dele.
4. Fjern luffilteret.



5. Sæt et nyt luffilter i.

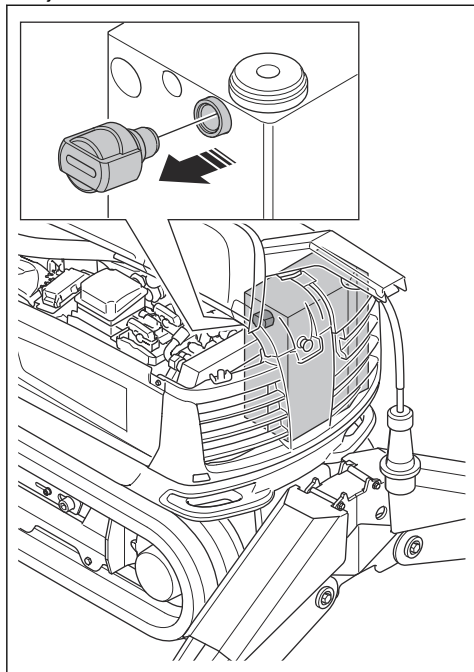
Udskiftning af luffilteret (DXR 275, DXR 305, DXR 315)



ADVARSEL: Risiko for forbrændinger. Hydraulikolien bliver varm, når produktet er i brug. Lad produktet køle af, inden du udskifter luffilteret.

1. Parker produktet på en plan overflade.
2. Stands produktet. Se *Sådan standses produktet (DXR 275, DXR 305, DXR 315)* på side 65.
3. Rengør de udvendige overflader på luffilteret og de tilstødende dele.

4. Fjern luftfilteret.

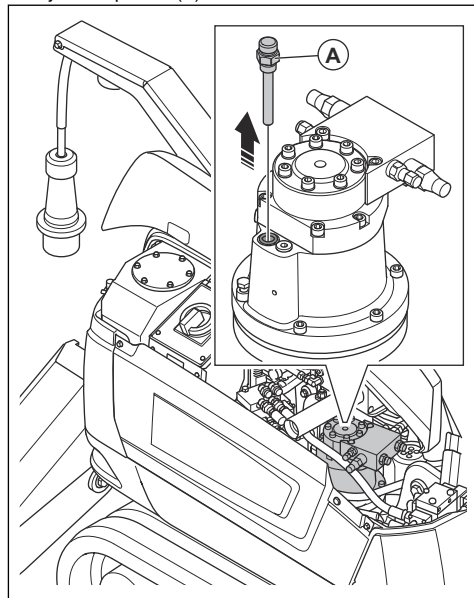


5. Sæt et nyt luftfilter i.

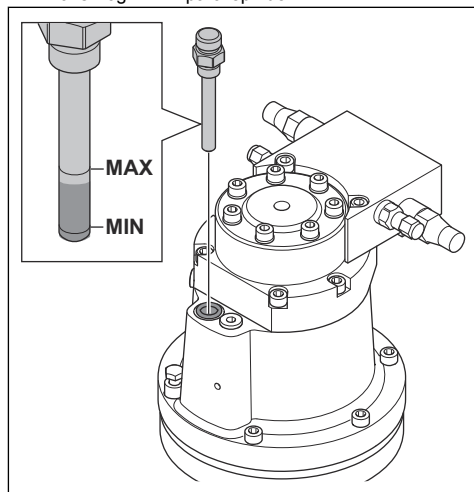
Sådan kontrolleres oliestanden i drejemotoren (DXR 275, DXR 305, DXR 315)

1. Parkér produktet på en plan overflade, og stop produktet. Se *Sådan standses produktet (DXR 275, DXR 305, DXR 315) på side 65.*
2. Rengør området omkring oliepinden til drejemotoren for at forhindre forurening af systemet.

3. Fjern oliepinden (A).



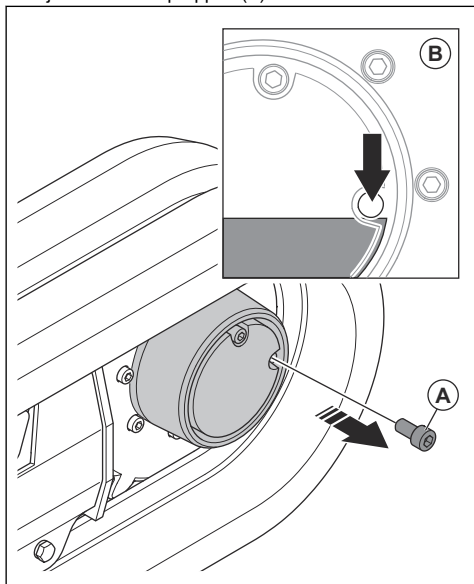
4. Tør olien af oliepinden.
5. Sæt oliepinden i igen, og spænd den.
6. Træk oliepinden ud igen, og aflæs olieniveauet. Oliestanden er korrekt, når den er mellem mærkerne "Maks." og "Min." på oliepinden.



7. Hvis oliestanden er lav, skal du påfylde olie gennem hullet til oliepinden. Påfyld olie langsomt. Se *Tekniske data på side 108.*
8. Kontrollér oliestanden igen.

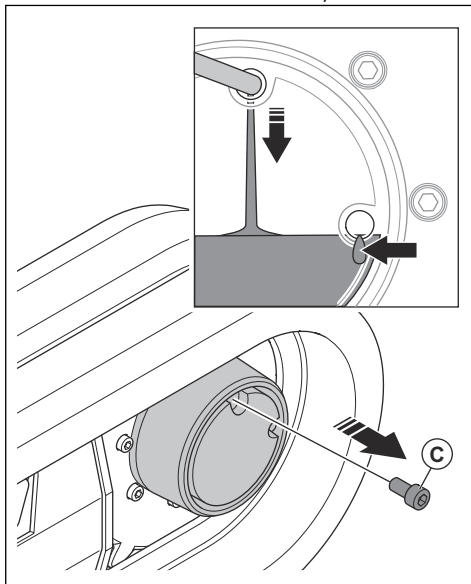
Sådan kontrolleres oliestanden i drivmotoren

1. Start produktet. Se *Sådan startes produktet (DXR 145) på side 54* og *Sådan startes produktet (DXR 275, DXR 305, DXR 315) på side 55*.
2. Køør med traktorbælterne, indtil 1 af propperne er på niveau med midten af navet. Den anden prop er i øverste position.
3. Parkér produktet på en plan overflade, og stop produktet. Se *Sådan standses produktet (DXR 145) på side 64* og *Sådan standses produktet (DXR 275, DXR 305, DXR 315) på side 65*.
4. Rengør området omkring propperne for at forhindre forurening af drivmotorsystemet.
5. Fjern oliestandsproppen (A).



6. Se i oliestandsprophullet (B). Oliestanden er korrekt, når olien er ved kanten af oliestandsprophullet.

7. Hvis oliestanden er lav, skal du åbne den øverste prop (C) og påfylde olie gennem det øverste prophul. Fyld langsomt olie på, indtil olien kommer ud af oliestandshullet. Se *Tekniske data på side 108*.

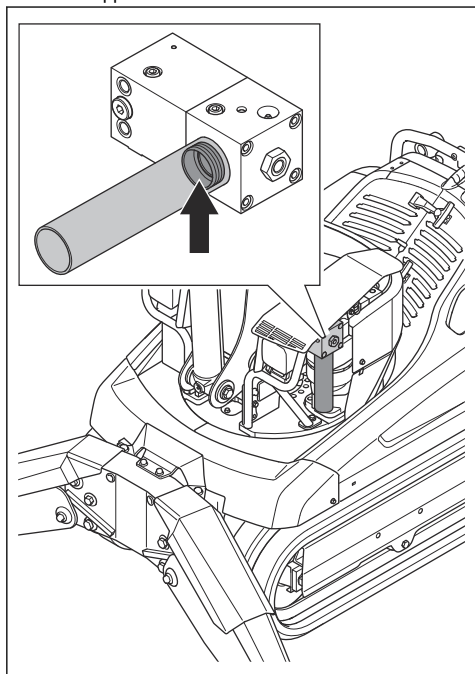


8. Montér oliestandsproppen og den øverste prop.

Sådan kontrolleres mængden af fedt i smørepatronen i hammerens smørepumpe (DXR 145)

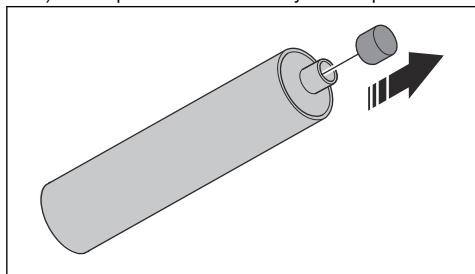
1. Parkér produktet på en plan overflade, og stop produktet. Se *Sådan standses produktet (DXR 145) på side 64*.

2. Undersøg niveauet af fedt i smørepatronen. Smørepatronen er tom, når plastmuffen er ved endestoppet



3. Hvis smørepatronen er tom, skal du udføre følgende procedure.

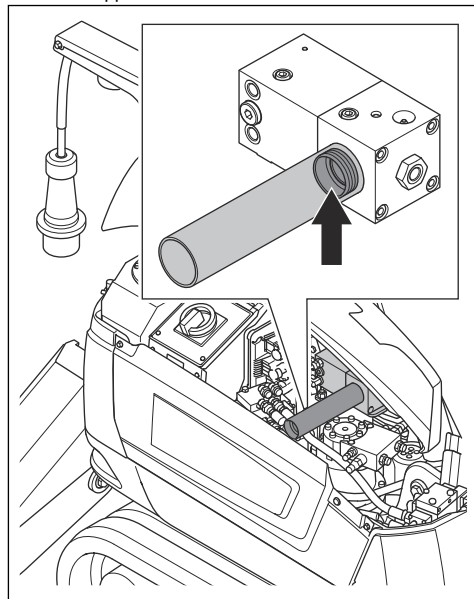
- a) Rengør området omkring smørepatronen og hammerens smørepumpe. Det forhindrer forurening af hammerens smørepumpesystem.
- b) Afmonter smørepatronen fra hammerens smørepumpe.
- c) Skær plastdækslet af den nye smørepatron.



- d) Monter en ny smørepatron i hammerens smørepumpe.
- e) Udluft hammerens smørepumpe, hvis der ikke kommer fedt ud af den nye smørepatron. Se *Sådan udluftes hammerens smørepumpe på side 82.*

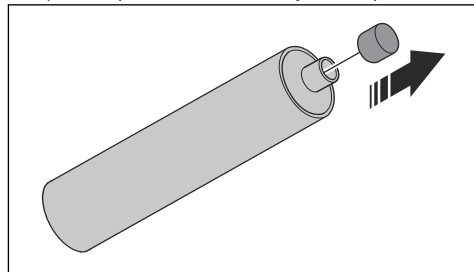
Sådan kontrolleres mængden af fedt i smørepatronen i hammerens smørepumpe (DXR 275, DXR 305, DXR 315)

1. Parkér produktet på en plan overflade, og stop produktet. Se *Sådan standses produktet (DXR 275, DXR 305, DXR 315) på side 65.*
2. Undersøg niveauet af fedt i smørepatronen. Smørepatronen er tom, når plastmuffen er ved endestoppet.



3. Hvis smørepatronen er tom, skal du udføre følgende procedure.

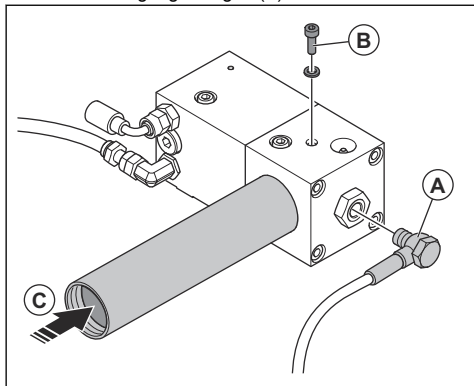
- a) Rengør området omkring smørepatronen og hammerens smørepumpe. Det forhindrer forurening af hammerens smørepumpesystem.
- b) Afmonter smørepatronen fra hammerens smørepumpe.
- c) Skær plastdækslet af den nye smørepatron.



- d) Monter en ny smørepatron i hammerens smørepumpe.
- e) Udluft hammerens smørepumpe, hvis der ikke kommer fedt ud af den nye smørepatron. Se *Sådan udluftes hammerens smørepumpe på side 82.*

Sådan udluftes hammerens smørepumpe

1. Afmonter udgangsslangen (A).



2. Fjern skruen og skiven (B).
 3. Skub forsigtigt stemplet (C) ind i smørepatronen, indtil der kommer fedt ud af skruelhullet. Det frigør luften i hammerens smørepumpe.
 4. Monter skruen og skiven.
 5. Frakobl hydraulikslangerne fra det monterede værktøj.
-
- Bemærk:** Det er ikke nødvendigt at fjerne værktøjet fra produktet.
6. Start produktet. Se *Sådan startes produktet (DXR 145) på side 54* og *Sådan startes produktet (DXR 275, DXR 305, DXR 315) på side 55.*
 7. Vælg "Hammer" i menuen "Værktøjer" på displayet.
 8. Tryk på den øverste højre eller venstre knap på det venstre joystick i ca. 40 sekunder for at forøge det hydrauliske tryk.
 9. Kontrollér, at der kommer fedt ud af hullet til udgangsslangen.
 10. Hvis der ikke kommer fedt ud, skal du udføre trin 2 til 8 igen.
 11. Stands produktet. Se *Sådan standses produktet (DXR 145) på side 64* og *Sådan standses produktet (DXR 275, DXR 305, DXR 315) på side 65.*
 12. Tilslut udgangsslangen.
 13. Tilslut hydraulikslangerne til det monterede værktøj.

Sådan undersøges aksler og bøsninger for slitage

- Udskift bøsningerne i samlinger, der er løse.
- Udskift akslerne, hvis de udviser slitageskader. Hvis der forekommer slitageskader på en ekspansionsmuffe, har den ikke været tilstrækkeligt tilspændt.
- Sørg for, at drejeleddene smøres. Smøringen forhindrer snavs og vand i drejesamlingerne og reducerer slitage på akslerne og bøsningerne.

Sådan undersøges gummikomponenterne for slitage

- Undersøg traktorbælerne. Hvis du kan se metal fra forstærkningsledningen, skal du udskifte larvefødderne.
- Undersøg støttebenenes fødder. Hvis du kan se pladen, skal du udskifte støttebenenes fødder.

Sådan undersøges hydraulikslangerne for slitage



BEMÆRK: Benyt ikke vredne, slidte eller beskadigede hydraulikslanger.

- Udskift en hydraulikslange, hvis du kan se trådene.
- Sørg for, at hydraulikslangerne ikke gnider mod skarpe kanter.
- Sørg for, at hydraulikslangerne ikke er fuldt udstrakte. Justér længden af hydraulikslangen, hvis det er nødvendigt.
- Sørg for, at hydraulikslangerne ikke er vredne.
- Sørg for, at hydraulikslangerne ikke er bøjet for hårdt.

Sådan undersøges elkablerne for slitage



ADVARSEL: Udfør kontrollen med motoren standset og stikket trukket ud af stikkontakten.

- Undersøg isoleringen på elkablerne for skader. Udskift elkablerne, hvis de er beskadiget.

Sådan udføres en kontrol af lækage i hydrauliksystemet



BEMÆRK: Der er øget risiko for mekanisk fejl, hvis produktet er utæt. Udskift slidte eller beskadigede dele.



ADVARSEL: Risiko for forbrændinger. Hydraulikolien bliver varm, når produktet er i brug. Brug ikke hånden til at kontrollere for lækager. Lad produktet køle af, inden du kontrollerer for lækage.

- Rengør produktet regelmæssigt for at gøre det nemmere at finde lækager.
- Undersøg jorden under produktet og bundpladen til tårnet for hydraulikolie. Hvis du finder hydraulikolie, skal du reparere lækagen.
- Undersøg slangetilslutningerne, lyntilslutningerne til hydraulikslangerne og cylindrene for hydraulikolie. Hvis du finder hydraulikolie, skal du reparere lækagen.
- Undersøg andre hydrauliske komponenter for smudsstriber. Smudsstriber kan identificere en lækage.

Sådan undersøger produktet for revner

En ren maskine gør det lettere at opdage revner. Der er øget risiko for revner ved svejsesømme, huller og skarpe kanter.

- Undersøg, om der er revner omkring beslagene til støttebenene og beslaget til tandkransen. Undersøg også svejsesømmene mellem produktets chassis og traktorbæltensiderne.
- Undersøg, om der er revner i armsystemets samlinger, cylinderbeslagene og svejsesømmene.

Sådan udføres svejsning på produktet



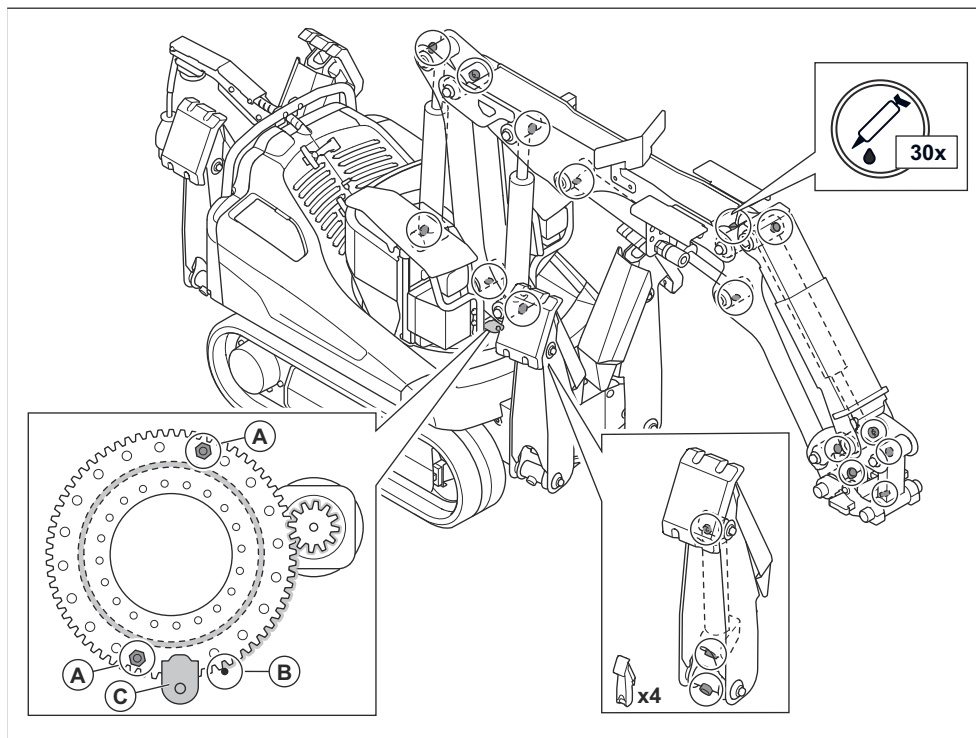
BEMÆRK: Kun godkendte svejsere må udføre svejsearbejde på produktet.

- Kontakt et godkendt Husqvarna serviceværksted.

Sådan smøres produktet (DXR 145)



BEMÆRK: Hvis proceduren for smøring ikke følges, er der stor risiko for, at pakningerne på tandkransen skubbes ud. Hvis pakningerne skubbes ud, kan snavs trænge ind i tandkransens kugleleje og forårsage skader. Beskadigede pakninger skal udskiftes.



1. Flyt produktet, indtil du har adgang til alle smørepunkter. Smørepunkterne er vist på illustrationen.
2. Stands produktet, og tag strømkablet ud. Se *Sådan standses produktet (DXR 145)* på side 64.
3. Rengør smørepunkterne.

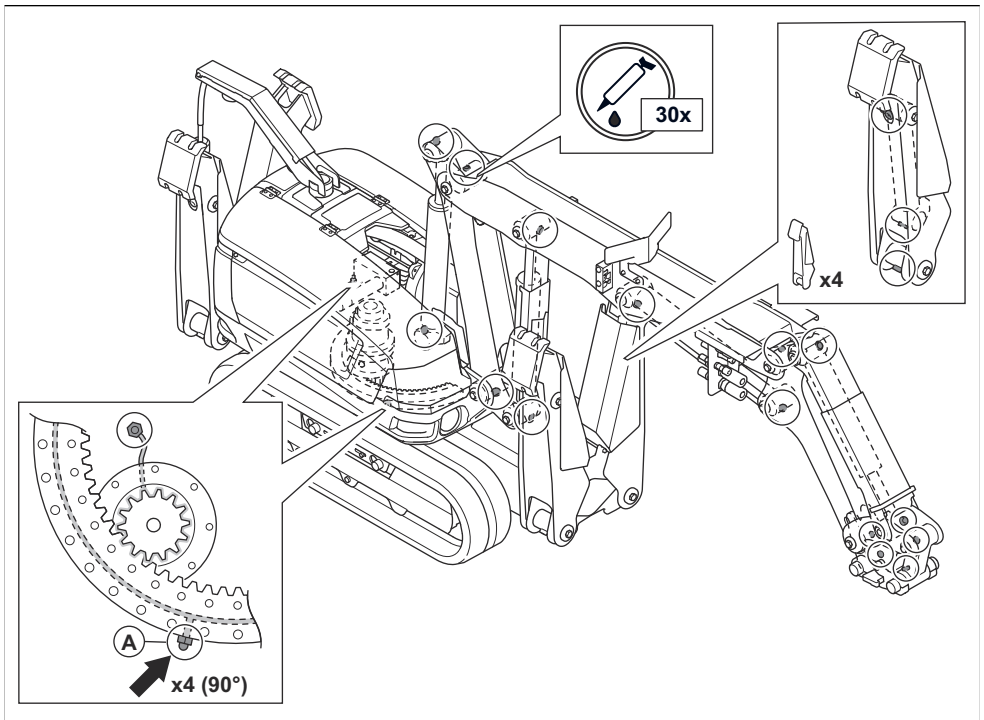
4. Udskift ødelagte eller blokerede smørelipler.
5. Smør smøreliplerne med en fedtsprøjte. Tilslut fedtsprøjten, og pump 2-3 slag, eller indtil der kommer fedt ud i kanterne. Se *Smøremidler på side 111*.
6. Smør alle støttebenenes led og cylinderophæng.
7. Smør alle armsystemets led og cylinderbeslag.
8. Smør de 2 smørelipler (A) på tandkransens leje og tandhjulene på tandkransen (B).
 - a) Kør armsystemet ud, indtil armsystemet peger lige fremad.
 - b) Åbn inspektionslemmen (C) på tårnet for at få adgang til de 2 smørelipler.
 - c) Smør smøreliplerne med en fedtsprøjte. Tryk på fedtsprøjten 2-3 gange.
 - d) Start produktet. Sørg for, at du er på sikker afstand. Se *Sådan startes produktet (DXR 145) på side 14*.

- e) Drej tårnet 180°.
- f) Stands produktet, og tag strømkablet ud. Se *Sådan standses produktet (DXR 145) på side 64*.
- g) Smør smøreliplerne igen med en fedtsprøjte. Tryk på fedtsprøjten 2-3 gange.

Sådan smøres produktet (DXR 275, DXR 305, DXR 315)



BEMÆRK: Hvis proceduren for smøring ikke følges, er der stor risiko for, at pakningerne på tandkransen skubbes ud. Hvis pakningerne skubbes ud, kan snavs trænge ind i tandkransens kugleleje og forårsage skader. Beskadigede pakninger skal udskiftes.



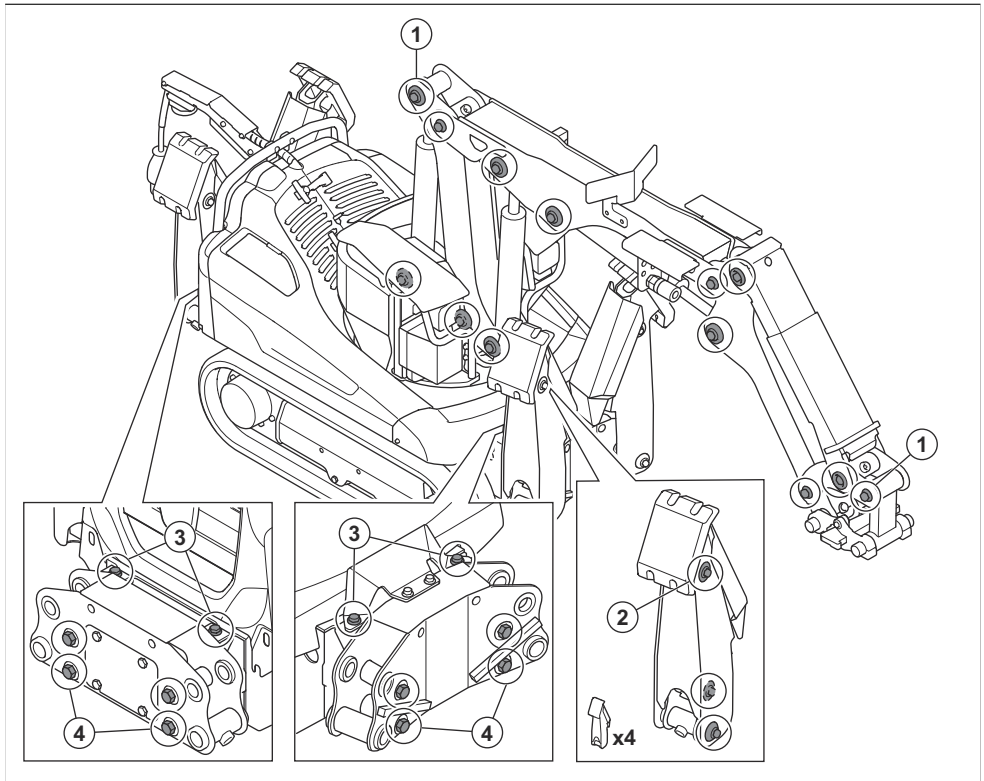
1. Flyt produktet, indtil du har adgang til alle smørelipler. Smøreliplerne er vist på illustrationen.
2. Stands produktet, og tag strømkablet ud. Se *Sådan standses produktet (DXR 275, DXR 305, DXR 315) på side 65*.
3. Rengør smøreliplerne.
4. Udskift ødelagte eller blokerede smørelipler.
5. Smør smøreliplerne med en fedtsprøjte. Tilslut fedtsprøjten, og pump 2-3 slag, eller indtil der kommer fedt ud i kanterne. Se *Smøremidler på side 111*.
6. Smør alle støttebenenes led og cylinderophæng.
7. Smør alle armsystemets led og cylinderbeslag.
8. Smør smøreliplerne (A) på tandkransens kugleleje.

- a) Smør smøreplernerne med en fedtsprøjte. Tryk på fedtsprøjten 2-3 gange.
 - b) Start produktet. Sørg for, at du er på sikker afstand. Se *Sådan startes produktet (DXR 275, DXR 305, DXR 315) på side 55.*
 - c) Drej tårnet 90°.
 - d) Stands produktet, og tag strømkablet ud. Se *Sådan standses produktet (DXR 275, DXR 305, DXR 315) på side 65.*
 - e) Gentag proceduren tre gange. Kuglelejerne på tandkransen og tandhjulene på tandkransen smøres derefter ved 4 punkter.
- Brug en momentnøgle til at kontrollere tilspændingsmomentet for ekspansionsakslerne. Tilspænd ekspansionsakslerne til det korrekte tilspændingsmoment. Se *Tilspændingsmomenter (DXR 145) på side 85* og *Tilspændingsmomenter (DXR 275, DXR 305, DXR 315) på side 86.*
 - a) Efterspænd ekspansionsakslerne regelmæssigt. Efter indledende tilspænding skal du betjene produktet gennem et fuldt bevægelsesområde 2-3 gange. Udfør en kontrol af tilspændingsmomentet efter 8 timer og 40 timer.
 - b) Hvis en ekspansionsaksel er flyttet ud af position, skal den flyttes til midten. Tilspænd derefter ekspansionsakslen igen.

Sådan udføres en kontrol af skrueforbindelserne

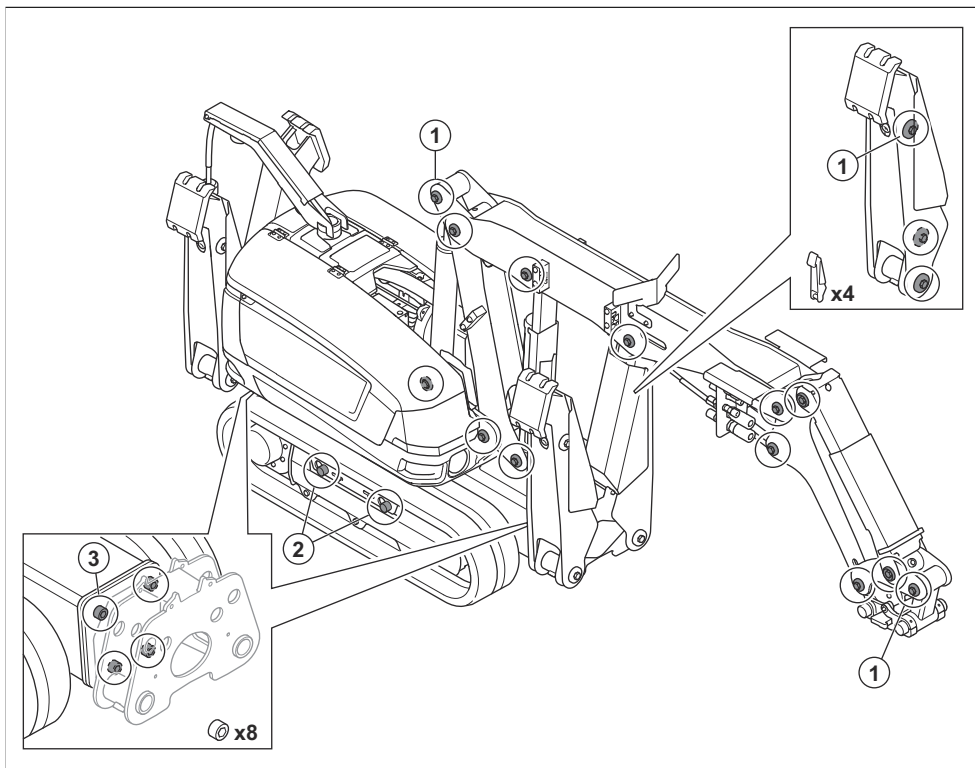
- Sørg for, at alle komponenter er korrekt fastgjort, og at der ikke er nogen slidskader.

Tilspændingsmomenter (DXR 145)



Stilling	Produktkomponent	Tilspændingsmoment, Nm
1	Aksler, armsystem	204
2	Aksler, støtteben (M14)	128
3	Støttebensbeslag (M12)	81
4	Støttebensbeslag (M16)	197

Tilspændingsmomenter (DXR 275, DXR 305, DXR 315)



Stilling	Produktkomponent	Tilspændingsmoment, Nm
1	Aksler, armsystem og støtteben	204
2	Traktorbælteenhed	500
3	Støttebensbeslag	650

Sådan undersøges bremsefunktionerne

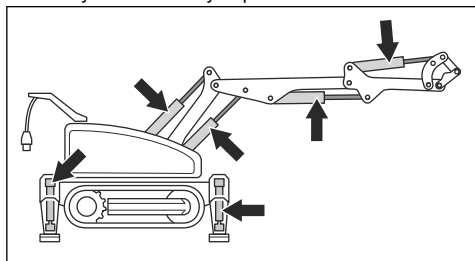


ADVARSEL: Vær forsigtig, når du undersøger bremsefunktionerne. Risiko for personskade.

1. Sørg for, at der ikke befinder sig personer i arbejdsområdet.
2. Sørg for, at du befinder dig højere oppe end produktet, når du arbejder på en skråning.
3. Start produktet. Se *Sådan startes produktet (DXR 145) på side 54* og *Sådan startes produktet (DXR 275, DXR 305, DXR 315) på side 55*.
4. Udfør en kontrol af bremsefunktionen for drivmotoren. Udfør følgende procedure.
 - a) Betjen produktet på en skråning.
 - b) Slip joystickene.
 - c) Sørg for, at produktet bremser og forbliver stationært.
5. Udfør en kontrol af bremsefunktionen for drejemotoren. Udfør følgende procedure.
 - a) Betjen produktet på en skråning.
 - b) Drej armsystemet.
 - c) Slip joystickene.
 - d) Sørg for, at armsystemet bremser og standser langsomt.
6. Stands produktet. Se *Sådan standses produktet (DXR 145) på side 64* og *Sådan standses produktet (DXR 275, DXR 305, DXR 315) på side 65*.

Sådan efterses cylindrene

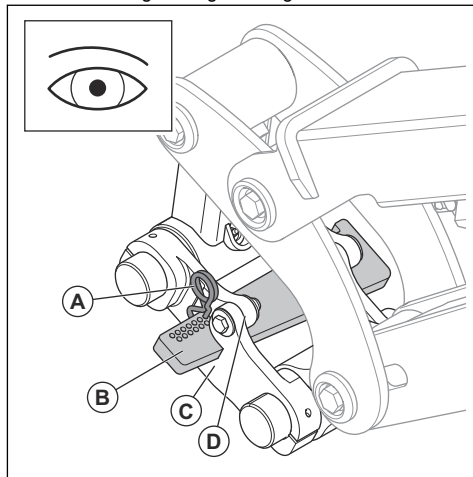
1. Kør cylindrene ud til yderpositionen.



2. Undersøg cylinderrørene. Udskift beskadigede cylinderrør med det samme.
3. Undersøg stempelstængerne. Udskift straks beskadigede og bøjedede stempelstænger.
4. Undersøg skraberen. Udskift en beskadiget skraber med det samme.

Sådan undersøges værktøjskoblingen

1. Undersøg stiften (A) og kilen (B) i værktøjskoblingen for slitage og skader. Udskift kilen, hvis den er slidt eller beskadiget. Brug altid originale reservedele.



2. Sørg for, at værktøjskoblingen (C) ikke er beskadiget.
3. Sørg for, at værktøjskoblingen er korrekt monteret på produktet.
4. Kontrollér, at ledforbindelsen ikke er beskadiget (D).

Sådan kontrolleres værktøjet

- Sørg for, at der ikke er risiko for personskade for operatøren eller omkringstående, når værktøjet anvendes.
- Se operatørvejledningen for værktøjet for yderligere oplysninger.

Traktorbæltespænding

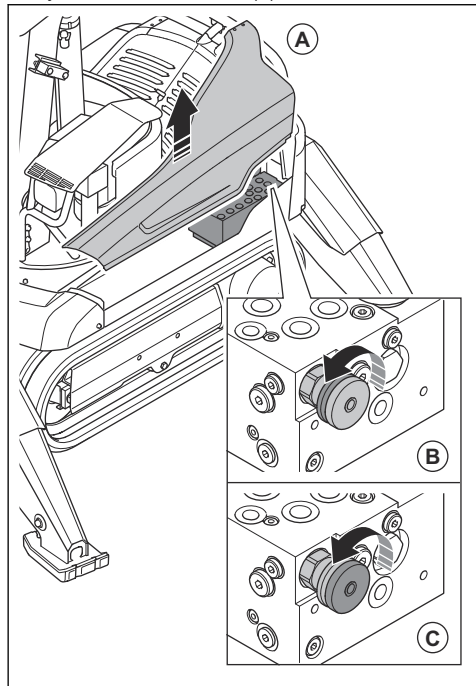
Korrekt bæltespænding er vigtig for traktorbælternes levetid.

Hvis nedrivningsmaterialet kommer ind i traktorbælterne under driften, forhindrer en fjederfunktion i traktorbælterne driftsstop. Fjederfunktionen har en hydraulisk akkumulator. Hvis fjederfunktionen på traktorbælterne ikke fungerer, kan den hydrauliske akkumulator være defekt.

Traktorbælternes tilspændingsfunktion har kontraventiler. Spændingen på traktorbælterne kan falde, hvis 1 af kontraventilerne er blokeret eller beskadiget. Se *Sådan rengøres kontraventilerne til traktorbæltestrømning (DXR 145) på side 90* og *Sådan rengøres kontraventilerne til traktorbæltestrømning (DXR 275, DXR 305, DXR 315) på side 90* for instruktioner om rengøring af kontraventilerne.

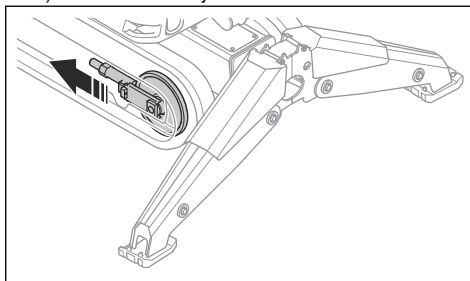
Sådan afmonteres og monteres traktorbælterne (DXR 145)

1. Start produktet. Se *Sådan startes produktet (DXR 145) på side 54.*
2. Parker produktet på en plan overflade.
3. Køør støttebenene helt ud. Se *Sådan betjenes støttebenene på side 64.*
4. Stands produktet. Se *Sådan standses produktet (DXR 145) på side 64.*
5. Fjern venstre sidedæksel (A).



6. Drej låsegrebet mod uret (B).
7. Drej ventilen til traktorbæltespænding (C) mod uret til yderposition for at åbne ventilen. Dette udløser trykket.
8. Udfør følgende procedure på hver side af produktet.

- a) Skub strammerhjulet ind mod midten.

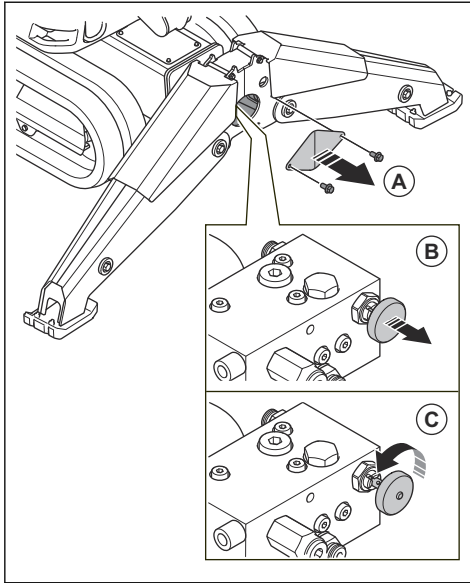


- b) Afmonter traktorbælterne.
 - c) Montér nye traktorbælter.
9. Drej ventilen til traktorbæltestrømning med uret for at lukke ventilen.
 10. Drej låsegrebet med uret.
 11. Montér venstre sidedæksel.
 12. Start produktet, og udfør automatisk traktorbæltestrømning. Se *Sådan udføres automatisk traktorbæltestrømning på side 89.*

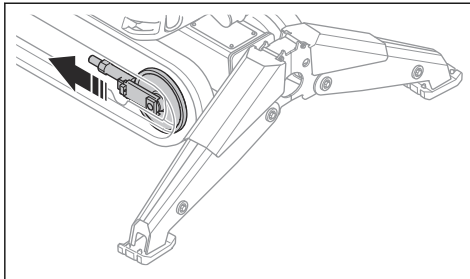
Sådan afmonteres og monteres traktorbælterne (DXR 275, DXR 305, DXR 315)

1. Start produktet. Se *Sådan startes produktet (DXR 275, DXR 305, DXR 315) på side 55.*
2. Parker produktet på en plan overflade.
3. Køør støttebenene helt ud. Se *Sådan betjenes støttebenene på side 64.*
4. Stands produktet. Se *Sådan standses produktet (DXR 275, DXR 305, DXR 315) på side 65.*

5. Fjern inspektionsdækslet (A).



6. Træk ventilen til traktorbæltetstramning ud og drej den $\frac{1}{4}$ omgang mod uret for at låse den i åben position (B) og (C). Dette udløser trykket.
7. Udfør følgende procedure på hver side af produktet.
- a) Skub strammerhjulet ind mod midten.

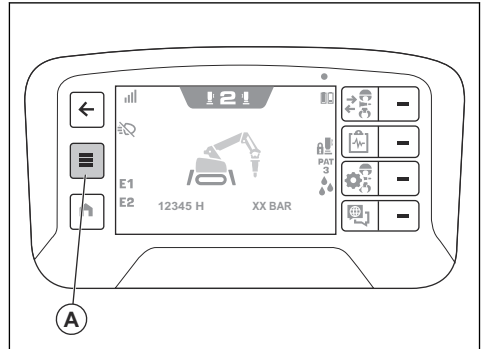


- b) Afmonter traktorbæltterne.
c) Montér nye traktorbæltter.
8. Træk ventilen til traktorbæltetstramning ud, og drej den med uret, og slip den i lukket position.
9. Montér inspektionsdækslet.
10. Start produktet, og udfør den automatiske traktorbæltetstramning. Se *Sådan udføres automatisk traktorbæltetstramning på side 89.*

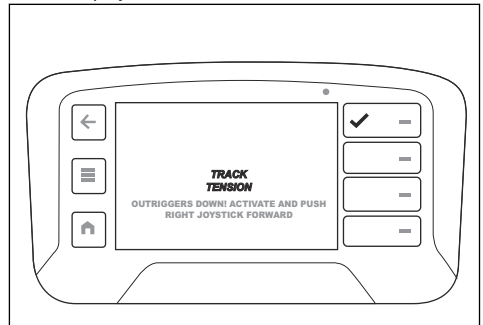
Sådan udføres automatisk traktorbæltetstramning

Automatisk traktorbæltetstramning kan udføres med 2 procedurer.

- Automatisk traktorbæltetstramning kan udføres via displayet. Udfør følgende procedure.
 - a) Sænk støttebenene. Se *Sådan betjenes støttebenene på side 64.*
 - b) Tryk på menuknappen (A) på fjernbetjeningen.



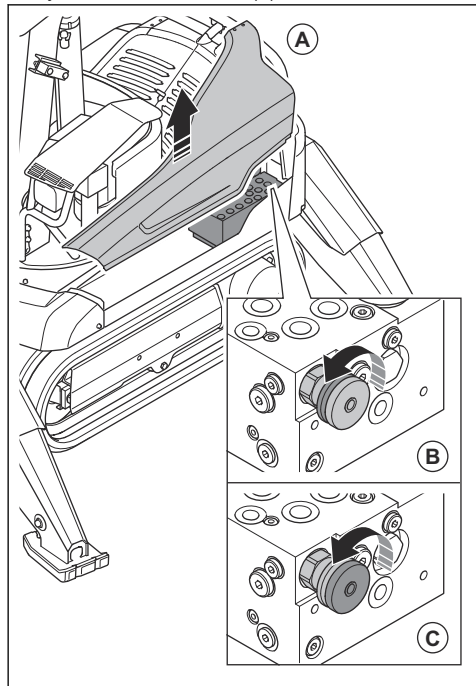
- c) Vælg "Bæltetstramning" i menuen "Funktioner" på displayet.



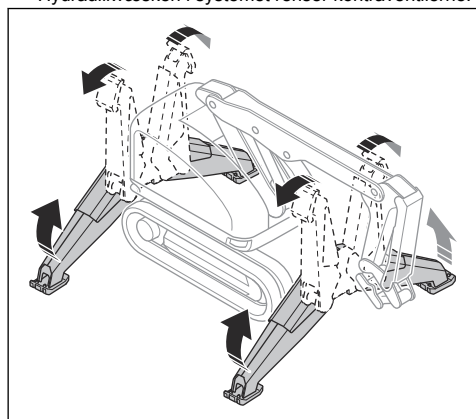
- d) Skub det højre joystick fremad, indtil bæltterne er helt stramme.
- e) Slip det højre joystick for at stoppe den automatiske traktorbæltetstramning.
- Automatisk traktorbæltetstramning kan udføres, når støttebenene betjenes. Udfør følgende procedure.
 - a) Betjen støttebenene opad og derefter nedad. Se *Sådan betjenes støttebenene på side 64.*

Sådan rengøres kontraventilerne til traktorbæltestramning (DXR 145)

1. Fjern venstre sidedæksel (A).



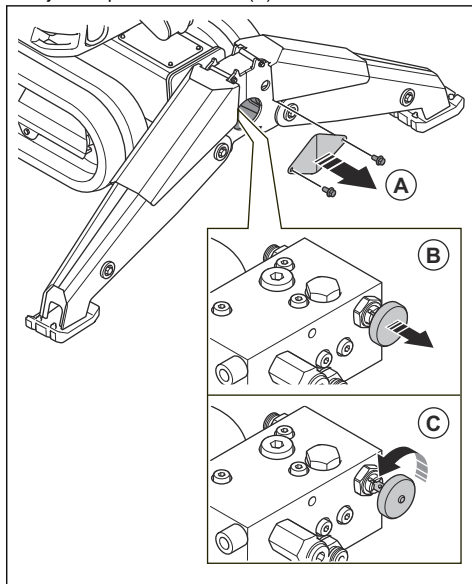
2. Drej låsegrebet mod uret (B).
3. Drej ventilen til traktorbæltespænding (C) mod uret til yderposition for at åbne ventilen. Dette udløser trykket.
4. Betjen støttebenene opad og derefter nedad. Se *Sådan betjenes støttebenene på side 64*. Hydraulikvæsken i systemet renser kontraventilerne.



5. Drej ventilen til traktorbæltestramning med uret for at lukke ventilen.
6. Drej låsegrebet med uret.
7. Betjen støttebenene opad og nedad for at udføre automatisk traktorbæltestramning.
8. Montér venstre sidedæksel.

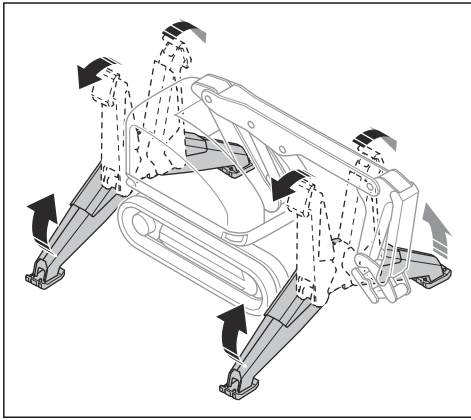
Sådan rengøres kontraventilerne til traktorbæltestramning (DXR 275, DXR 305, DXR 315)

1. Fjern inspektionsdækslet (A).



2. Træk ventilen til traktorbæltestramning ud og drej den $\frac{1}{4}$ omgang mod uret for at låse den i åben position (B) og (C). Dette udløser trykket.

3. Betjen støttebenene opad og derefter nedad.
Se *Sådan betjenes støttebenene på side 64*.
Hydraulikvæsken i systemet renser kontraventilerne.



4. Drej ventilen til traktorbæltestramning med uret, og slip den i lukket position.
5. Betjen støttebenene opad og nedad for at udføre automatisk traktorbæltestramning.
6. Montér inspektionsdækslet.

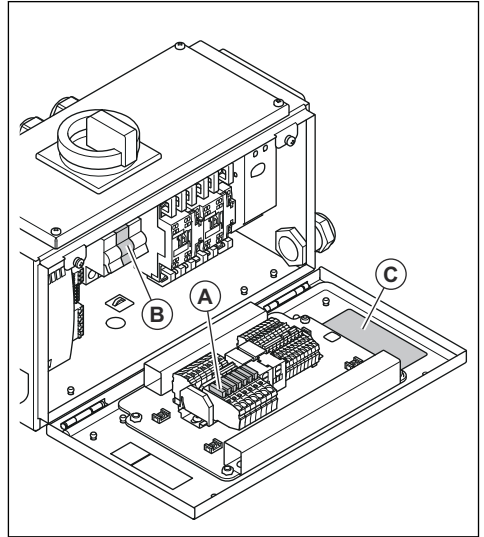
Sådan udskiftes en sikring (DXR 145)



ADVARSEL: Elektricitet kan forårsage alvorlig personskade og dødsfald. Læs sikkerhedsinstruktionerne i denne brugsvejledning omhyggeligt, og sørg for at du har forstået instruktionerne, inden du udfører service på produktet.

1. Stands produktet, og tag strømkablet ud. Se *Sådan standses produktet (DXR 145) på side 64*.
2. Åbn dækslet på elkabinettet.

3. Udskift sprængte sikringer. Se etiketten (C) og *Sikringsoversigt på side 92*.



Bemærk: (A) er sikring F2-F8, (B) er sikring F1.

4. Luk dækslet på elkabinettet.

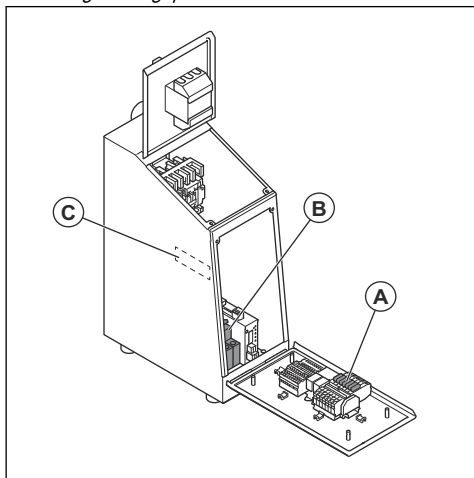
Sådan udskiftes en sikring (DXR 275, DXR 305, DXR 315)



ADVARSEL: Elektricitet kan forårsage alvorlig personskade og dødsfald. Læs sikkerhedsinstruktionerne i denne brugsvejledning omhyggeligt, og sørg for at du har forstået instruktionerne, inden du udfører service på produktet.

1. Stands produktet, og tag strømkablet ud. Se *Sådan standses produktet (DXR 275, DXR 305, DXR 315) på side 65*.
2. Åbn dækslet på elkabinettet.

3. Udskift sprængte sikringer. Se etiketten (C) og *Sikringsoversigt på side 92.*



Bemærk: (A) er sikring F2-F8, (B) er sikring F1.

4. Luk dækslet på elkabinettet.

Sikringsoversigt

Sikring	Strøm	Spænding	Beskrivelse af beskyttede komponenter
F1	4 A	400 VAC	T1:AC/DC, KE4: Motor
F2	15 A	24 VDC	M2: Køleventilator
F3	10 A	24 VDC	M3: Oliepåfyldningspumpe

Sikring	Strøm	Spænding	Beskrivelse af beskyttede komponenter
F4	10 A	24 VDC	KE1: PLC, master
F5	10 A	24 VDC	KE2: PLC, I/O slave 1
F6	10 A	24 VDC	KE3: PLC, I/O slave 2
F7	1 A	24 VDC	KE4: Energimåler
F8	3 A	24 VDC	KE5: Radiomodtager

Produktsoftware

Kontakt dit serviceværksted, hvis der er et problem med produktsoftwaren, eller hvis der er behov for opdateringer.

Skal udføres efter vedligeholdelse

1. Udfør testbetjening efter vedligeholdelsesarbejde.



ADVARSEL: Risiko for personskade og beskadigelse. Forkert installeret fjernbetjening, kabler eller slanger kan have en uønsket effekt på produktets bevægelser.

2. Hvis der er en fejl, skal du straks stoppe produktet. Se *Sådan standses produktet (DXR 145) på side 64* og *Sådan standses produktet (DXR 275, DXR 305, DXR 315) på side 65.*

Fejlfinding

Fejlfinding

Problem	Årsag	Løsning	
Produktet starter ikke.	Hovedafbryderen er slået fra.	Kontrollér hovedafbryderen.	
	Forlængerledningen er frakoblet eller beskadiget.	Tilslut forlængerkablet. Udskift forlængerkablet, hvis det er beskadiget.	
	Produktets nødstopknap er aktiveret.	Drej nødstopknappen på produktet med uret for at deaktivere den.	
	Maskinstopknappen på fjernbetjeningen er aktiveret.	Drej maskinstopknappen på fjernbetjeningen med uret for at deaktivere den.	
	For lav netspænding på produktet.	Kontrollér strømforsyningen. Sørg for, at der anvendes korrekt spænding.	
	En netsikring er sprængt.	Der er ingen radiokommunikation mellem produktet og fjernbetjeningen.	Kontrollér, at netspændingen er kompatibel med produktet, og at de korrekte sikringer anvendes.
			Kontrollér strømkablet.
Sikringerne til nettilslutningen springer umiddelbart efter start af produktet.	Sikringen til nettilslutningen har for lav nominal værdi.	Kontrollér, at netspændingen er kompatibel med produktet, og at de korrekte sikringer anvendes.	
	Elmotoren er defekt.	Kontakt et godkendt serviceværksted.	
	Netledningen er defekt.	Udskift strømkablet.	
	Hydraulikpumpen er defekt.	Kontakt et godkendt serviceværksted.	
Motoren kører, men hydraulikfunktionerne har ingen kraft eller fungerer slet ikke.	Der er ikke tilstrækkelig hydraulikolie i hydraulikolietanken. Der er støj fra hydraulikpumpen.	Stands produktet omgående. Udfør en kontrol for lækager i hydrauliksystemet. Udskift dele med nye dele, hvis det er nødvendigt. Fyld hydraulikolietanken med hydraulikolie.	
	Cirkulationsventilen er konstant åben.	Kontrollér dioden på ventilhætten nederst i ventilblok 1. Hvis cirkulationsventilen er åben, lyser dioden ikke. Kontrollér kablet til styremodulet.	
	Standbytrykket er for lavt.	Kontakt et godkendt serviceværksted.	
	Der er en fejl i pumperegulatoren.	Kontakt et godkendt serviceværksted.	

Problem	Årsag	Løsning
Armsystemets bevægelser og værktøjsfunktionen fungerer langsomt.	Grebet til justering af værktøjets hastighed og/eller grebet til justering af produktets hastighed er drejet mod uret.	Drej grebet til justering af værktøjets hastighed og/eller grebet til justering af produktets hastighed med uret.
	Standbytrykket er for lavt.	Start fjernbetjeningen. Brug ikke anordningerne på fjernbetjeningen. Udfør en kontrol af standby-trykket på fjernbetjeningens display. Trykket skal være 20 ± 1 bar/ 290 ± 14.5 psi. Hvis trykværdien afviger, skal trykket justeres.
En funktion på produktet fungerer langsomt.	Der er en intern lækage i cylinderen.	Kør cylinderen til yderpositionen uden belastning. Udfør en kontrol af pumpetrykket på fjernbetjeningens display. Pumpen skal køre med maksimalt tryk. Hvis pumpen ikke fungerer ved maksimalt tryk, skal du kontakte et godkendt serviceværksted.
	Hydraulikslangen er blokeret.	Betjen cylinderen uden belastning. Udfør en kontrol af pumpetrykket på fjernbetjeningens display. Hvis du får maksimalt tryk, men ikke fuld hastighed på cylinderen, er hydraulikslangen blokeret. Udskift hydraulikslangen.
	Der er en fejl i styreventilen.	Kontakt et godkendt serviceværksted.
En funktion på produktet fungerer ikke.	Et joystick er ikke i neutral position, når du starter fjernbetjeningen.	Genstart fjernbetjeningen med joysticket i neutral position.
	Der er en fejl i styreventilen, eller spolen i styreventilen sidder fast eller er beskadiget.	Kontakt et godkendt serviceværksted.
Produktet sænkes på støttebenene.	Der er en lækage i kontraventilerne i støttebenscylindrene.	Kontakt et godkendt serviceværksted.
Armsystemet foretager uregelmæssige bevægelser.	Produkt-/hydraulikolien er for kold.	Lad produktet varme op.
	Der er luft i styreventilen.	Betjen produktet uden belastning, indtil luften og olien er adskilt.
	Styreventilen eller spolen i styreventilen er defekt på grund af forurening.	Kontakt et godkendt serviceværksted.
	Der er defekte O-ringe i styreventilerne.	Kontakt et godkendt serviceværksted.
	Der er fejl i styreventiltrykkredsløbet.	Kontakt et godkendt serviceværksted.
Cylinderen sænkes. ¹	Der er forurening i hydrauliksystemet.	Undersøg hydrauliksystemet for lækager. Udskift hydraulikolien og hydraulikoliefilteret, hvis det er nødvendigt.
	Der er en lækage i cylinderen.	Find lækagen, og udskift de defekte komponenter.
	Der er en fejl i udligningsventilen.	Kontakt et godkendt serviceværksted.
	Styreventilen eller spolen i styreventilen er defekt.	Kontakt et godkendt serviceværksted.

¹ Cylinder 3 og 4 har ikke udligningsventiler. Det er normalt, at cylinder 3 og 4 langsomt sænkes ca. 1 cm/min eller 0,39 tomme/min.

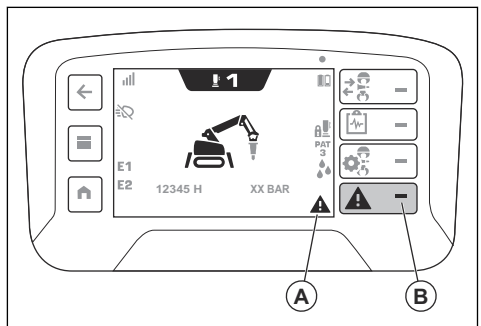
Problem	Årsag	Løsning
Hydrauliksystemet er for varmt.	Hydraulikoliekøleren er blokeret eller tilstoppet.	Rengør hydraulikoliekøleren
	Køleventilatoren roterer ikke eller er defekt.	Kontrollér køleventilatoren i elkabinettet. Kontrollér køleventilatorens blade. Udskift køleventilatoren, hvis den er beskadiget.
	Omgivelsestemperaturen er for høj.	Brug eksternt udstyr til at afkøle produktet.
	En slange eller en lynkobling er defekt.	Udskift den beskadigede komponent.
	Det maksimale tryk eller standbytrykket i pumpen er for højt.	Kontakt et godkendt serviceværksted.
	Hovedrøret eller røret til værktøjet er blokeret.	Udskift den beskadigede komponent.
	Effektforbruget er for højt pga. drift med defekt eller forkert værktøj.	Sørg for, at værktøjstrykket og flow er kompatible med produktet.
	Hydraulikpumpen er defekt.	Kontakt et godkendt serviceværksted.
Der er støj i hydrauliksystemet.	Utilstrækkelig hydraulikoliestand i hydraulikolietanken.	Stands produktet omgående. Undersøg hydrauliksystemet for lækager. Udskift med nye komponenter, hvis det er nødvendigt. Fyld hydraulikolietanken med hydraulikolie.
	Der er luft i hydraulikolien.	Betjen produktet uden belastning, indtil luften og olien er adskilt.
	Hydraulikpumpen er defekt.	Kontakt et godkendt serviceværksted.
Hydraulikolien har en afvigende farve.	Hvis hydraulikolien er grå, er der vand i hydrauliksystemet.	Undersøg, hvor vandet kommer ind i hydrauliksystemet. Udskift beskadigede komponenter, hvis det er nødvendigt. Udskift hydraulikolien og hydraulikoliefilteret.
	Hvis hydraulikolien er sort, dannes der kulstof i hydrauliksystemet på grund af for høj driftstemperatur.	Find årsagen til, at driftstemperaturen er for høj. Udskift beskadigede komponenter, hvis det er nødvendigt. Udskift hydraulikolien og hydraulikoliefilteret.
Fjernbetjeningen starter ikke.	Fjernbetjeningens batterier er ikke opladet.	Oplad fjernbetjeningsbatterierne.
	Batterierne er i transporttilstand. Se <i>Fjernbetjeningsbatterier på side 53</i> .	Tilslut batterierne til en oplader.

Problem	Årsag	Løsning
Fjernbetjeningen er tændt, men styrefunktionerne er slået fra.	Radiokommunikationsmodtageren på produktet er slukket.	Sørg for, at radiokommunikationsmodtageren på produktet er tændt.
	Der er ikke udført parring mellem produktet og fjernbetjeningen.	Udfør en parring mellem produktet og fjernbetjeningen.
	Fjernbetjeningen er ikke inden for driftsområdet. Fjernbetjeningen er for langt fra produktet.	Sørg for, at fjernbetjeningen er inden for driftsområdet.
	Der er en fejl i en komponent.	Tilslut fjernbetjeningen til produktet med et CAN-buskabel.
	Der er ingen radiokommunikation mellem fjernbetjeningen og produktet på grund af radiokommunikationsinterferens.	Stop alt andet radiokommunikationsudstyr, der kan forårsage interferens.
	Der er en fejl i antennen til radiokommunikationsmodtageren.	Sørg for, at antennen er monteret korrekt. Antennen skal flugte lodret med fjernbetjeningen og have frit udsyn til fjernbetjeningen.
Nogle af fjernbetjeningens styrefunktioner er slået fra.	Joystickene og knapperne på joystickene er ikke i neutral position ved starten af fjernbetjeningen.	Sørg for, at joystickene og knapperne på joystickene er i neutral position ved starten af fjernbetjeningen.
	Der er en fejl i joystickene, grebene og/eller kontakterne.	Udfør en kontrol af "Betjeningsdiagnose" i displayet. Tryk på menuknappen på fjernbetjeningen. Vælg "Betjeningsdiagnose" i menuen "Betjeningsanordninger" på displayet.
	Systemet er slået fra på grund af sikkerhedsrisici.	Udfør en kontrol af "Betjeningsdiagnose" i displayet. Tryk på menuknappen på fjernbetjeningen. Vælg "Betjeningsdiagnose" i menuen "Betjeningsanordninger" på displayet.
	Der er beskadigede eller løse kabler mellem radiokommunikationsmodtageren og produktet.	Tilslut kablerne. Udskift kablerne, hvis de er beskadigede.
Informationscenterets display er rødt.	Systemet er slukket på grund af en fejl.	Udfør fejlfindingsproceduren for fejlkoder, der starter med tallene "11" eller "81". Se <i>Fejlkoder og -beskrivelser på side 97</i> .

Meddelelser på displayet

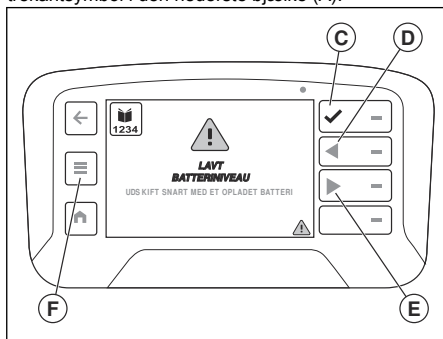
I den nederste bjælke (A) på displayet kan du se aktive meddelelser eller fejl. Tryk på knappen ved siden af

hurtighandlingen med trekantsymbolet (B) for at få vist meddelelsen.



Der er 4 forskellige typer meddelelser:

- Informationsmeddelelser hjælper og giver tips til, hvordan du betjener produktet. En informationsmeddelelse vises som et informationsymbol i den nederste bjælke.
- Advarselsmeddelelser viser, at noget ikke er korrekt. En advarselsmeddelelse vises som en gul trekant i den nederste bjælke.
- Advarselsmeddelelser viser fejl eller sikkerhedsdefekter, der kan forårsage mekaniske skader. Produktet stopper efter kort tid. Advarslen vises først i fuld skærm med en rød advarselstrekant og tekst. Når du har accepteret (C) advarselsmeddelelsen, vises advarslen som et rødt trekantsymbol i den nederste bjælke (A).



- Fejlmeddelelser vises, når produktet er stoppet på grund af en fejl eller en sikkerhedsfejl. Fejlmeddelelsen vises med rødt med en hvid trekant og hvid tekst. Når fejlen er rettet, skal du genstarte produktet - drej kontakten OFF/ON/START til positionen ON. Drej derefter OFF/ON/START-kontakten til positionen START.

Hvis der er mere end 1 aktiv meddelelse, tilføjes den seneste meddelelse fra højre. Tryk på knapperne ved siden af pilene (D og E) for at skifte mellem meddelelserne på displayet.

Du kan også finde en fejlliste i "Aktive fejl" i "Maskinstatus" i menuknappen (F). Se *Menuen "Maskinstatus"* på side 38.

Fejlkoder og -beskrivelser

Fejlkodenumrene for produktet vises på displayet. Fejlkoderne for fjernbetjeningen (fejlkodenumre fra 1001) vises også på informationscenterdisplayet.

Fejlkodenummer	Meddelelse på displayet	Årsag	Løsning
1	"Softstart-fejl, start ikke mulig"	Generel fejl i softstarter.	Kontakt et Husqvarna serviceværksted.
2	"Fejlindikation ved softstart"	Softstart er overbelastet. Indgangsspændingen er uden for det tilladte område.	Kontrollér indgangsspændingen. Lad produktet køle ned. Kontakt et Husqvarna serviceværksted, hvis fejlen fortsætter.
3	"Forkert indgangsspænding, fase tabt"	Forkert indgangsspænding og fase.	Kontrollér indgangsspændingen og kablerne.
5	"Forkert indgangsspænding, netfrekvens"	Netfrekvensen er uden for det tilladte område.	Kontrollér spændingskilden.
6	"Forkert indgangsspænding, spænding for lav"	Indgangsspændingen er for lav.	Kontrollér indgangsspændingen og kablerne.
7	"Forkert indgangsspænding, spænding for høj"	Indgangsspændingen er for høj.	
10	"Netfrekvens uden for område"	Netfrekvensen stemmer ikke overens med produktets frekvensindstilling.	Kontakt et Husqvarna serviceværksted.

Fejlkodenummer	Meddelelse på displayet	Årsag	Løsning
11	"Olietemperatur høj"	Olietemperaturen er for høj. Driftshastigheden reduceres, og værktøjet deaktiveres.	Lad produktet køre i tomgang for at afkøle olien. Rengør hydraulikolie køleren, og kontroller køleventilatoren.
12	"Olietemperatur lav"	Olietemperaturen er for lav. Driftshastigheden reduceres, og værktøjet deaktiveres.	<ol style="list-style-type: none"> 1. Betjen produktet i inaktiv tilstand. 2. Kør støttebenene ud. Kør først langsomt med traktorbælerne, og derefter hurtigere. 3. Kontrollér indstillingerne for den justerbare temperaturgrænse. 4. Kontrollér temperatursensoren (T4) og kablerne til sensoren. 5. Sørg for, at hydraulikolieklassen, ISO VG, stemmer overens med driftstemperaturen. <i>Se Hydraulikolie på side 111.</i>
13	"Olietryk for højt"	Olietrykket er for højt.	Kontakt et Husqvarna serviceværksted.
14	"Sikkerhedsfejl, tomgangsventil"	-	Kontakt et Husqvarna serviceværksted.
16	"Hydraulikoliestand lav"	Hydraulikoliestand er for lav.	Fyld hydraulikolietanken med hydraulikolie.
17	"Oliefilter, service påkrævet"	Trykket i hydraulikoliefilteret er for højt.	Udskift hydraulikoliefilteret.
19	"Fjernbetjening, kommunikation afbrudt"	Tabt kommunikation med fjernbetjeningen i mere end 120 sekunder.	Udfør ny parring af fjernbetjeningen og produktet. <i>Se Sådan parres fjernbetjeningen og produktet (DXR 145) på side 58 og Sådan parres fjernbetjeningen og produktet (DXR 275, DXR 305, DXR 315) på side 60.</i>
20	"Motortemperatur for høj"	Motortemperaturen er for høj. Driftshastigheden reduceres, og værktøjet deaktiveres.	Betjen produktet i inaktiv tilstand.
34	"Maskintype ikke valgt"	-	Kontakt et Husqvarna serviceværksted.
36	"Fjernbetjening, slag registreret"	Fjernbetjeningen er faldet til jorden. Produktet ignorerer signallerne fra joystickene.	Acceptér advarselsmeddelelsen på displayet. Sørg for, at fjernbetjeningen ikke er beskadiget, før du betjener den.
57	"Kabelfejl, tab af funktion"	Kablet til ventilen på cylinder 1 er beskadiget.	Kontakt et Husqvarna serviceværksted.
58	"Kabelfejl, tab af funktion"	Kablet til ventilen på cylinder 1 er beskadiget.	Kontakt et Husqvarna serviceværksted.
60	"Kabelfejl, tab af funktion"	Kablet til ventilen på cylinder 2 er beskadiget.	Kontakt et Husqvarna serviceværksted.

Fejlkodenummer	Meddelelse på displayet	Årsag	Løsning
61	"Kabelfej, tab af funktion"	Kablet til ventilen på cylinder 2 er beskadiget.	Kontakt et Husqvarna serviceværksted.
63	"Kabelfej, tab af funktion"	Kablet til ventilen på cylinder 3 er beskadiget.	Kontakt et Husqvarna serviceværksted.
64	"Kabelfej, tab af funktion"	Kablet til ventilen på cylinder 3 er beskadiget.	Kontakt et Husqvarna serviceværksted.
66	"Kabelfej, tab af funktion"	Kablet til ventilen på cylinder 4 er beskadiget.	Kontakt et Husqvarna serviceværksted.
67	"Kabelfej, tab af funktion"	Kablet til ventilen på cylinder 4 er beskadiget.	Kontakt et Husqvarna serviceværksted.
70	"Kabelfej, tab af funktion"	Kablet til ventilen på cylinder 5 er beskadiget.	Kontakt et Husqvarna serviceværksted.
71	"Kabelfej, tab af funktion"	Kablet til ventilen på cylinder 5 er beskadiget.	Kontakt et Husqvarna serviceværksted.
75	"Kabelfej, tab af funktion"	Kablet til det brugerdefinerede værktøj er beskadiget. Hydraulikoliestrykket er højere i port A end port B.	Kontakt et Husqvarna serviceværksted.
76	"Kabelfej, tab af funktion"	Kablet til det brugerdefinerede værktøj er beskadiget. Hydraulikoliestrykket er højere i port B end port A.	Kontakt et Husqvarna serviceværksted.
78	"Kabelfej, tab af funktion"	Kablet til ventilen til ekstrafunktion 1 er beskadiget. Hydraulikoliestrykket er højere i port A end port B.	Kontakt et Husqvarna serviceværksted.
79	"Kabelfej, tab af funktion"	Kablet til ventilen til ekstrafunktion 1 er beskadiget. Hydraulikoliestrykket er højere i port B end port A.	Kontakt et Husqvarna serviceværksted.
81	"Kabelfej, tab af funktion"	Kablet til ventilen til ekstrafunktion 2 er beskadiget. Hydraulikoliestrykket er højere i port A end port B.	Kontakt et Husqvarna serviceværksted.
82	"Kabelfej, tab af funktion"	Kablet til ventilen til ekstrafunktion 2 er beskadiget. Hydraulikoliestrykket er højere i port B end port A.	Kontakt et Husqvarna serviceværksted.
84	"Kabelfej, tab af funktion"	Kablet til at køre støttebenet ud er beskadiget.	Kontakt et Husqvarna serviceværksted.
85	"Kabelfej, tab af funktion"	Kablet til at trække støttebenet tilbage er beskadiget.	Kontakt et Husqvarna serviceværksted.
87	"Kabelfej, tab af funktion"	Kablet til at bevæge venstre traktorbælte fremad er beskadiget.	Kontakt et Husqvarna serviceværksted.
88	"Kabelfej, tab af funktion"	Kablet til at bevæge venstre traktorbælte bagud er beskadiget.	Kontakt et Husqvarna serviceværksted.

Fejlkodenummer	Meddelelse på displayet	Årsag	Løsning
90	"Kabelfejl, tab af funktion"	Kablet til at bevæge højre traktorbælte fremad er beskadiget.	Kontakt et Husqvarna serviceværksted.
91	"Kabelfejl, tab af funktion"	Kablet til at bevæge højre traktorbælte bagud er beskadiget.	Kontakt et Husqvarna serviceværksted.
93	"Kabelfejl, tab af funktion"	Kablet til forreste venstre støttebensventil er beskadiget.	Kontakt et Husqvarna serviceværksted.
94	"Kabelfejl, tab af funktion"	Kablet til ventilen på smørepumpen er beskadiget.	Kontakt et Husqvarna serviceværksted.
95	"Kabelfejl, tab af funktion"	Kablet til vandventilen er beskadiget.	Kontakt et Husqvarna serviceværksted.
96	"Kabelfejl, tab af funktion"	Kablet til forreste højre støttebensventil er beskadiget.	Kontakt et Husqvarna serviceværksted.
99	"Kabelfejl, tab af funktion"	Kablet til bageste venstre støttebensventil er beskadiget.	Kontakt et Husqvarna serviceværksted.
102	"Kabelfejl, tab af funktion"	Kablet til bageste højre støttebensventil er beskadiget.	Kontakt et Husqvarna serviceværksted.
114	"Kabelfejl, tab af funktion"	Kablet til venstre forlygte er beskadiget.	Kontakt et Husqvarna serviceværksted.
115	"Kabelfejl, tab af funktion"	Kablet til højre forlygte er beskadiget.	Kontakt et Husqvarna serviceværksted.
117	"Kabelfejl, tab af funktion"	Kablet til indikatorlampen er beskadiget.	Kontakt et Husqvarna serviceværksted.
120	"Kabelfejl, tab af funktion"	Kablet til signalhornet er beskadiget.	Kontakt et Husqvarna serviceværksted.
121	"Kabelfejl, tab af funktion"	Kablet til oliefilterovervågningen er beskadiget.	Kontakt et Husqvarna serviceværksted.
122	"Kabelfejl, tab af funktion"	Kablet til motortemperaturovervågningen er beskadiget.	Kontakt et Husqvarna serviceværksted.
123	"Kabelfejl, tab af funktion"	Kablet til oliestandsovervågningen er beskadiget.	Kontakt et Husqvarna serviceværksted.
124	"Kabelfejl, tab af funktion"	Olietemperatursensoren er beskadiget.	Kontakt et Husqvarna serviceværksted.
130	"Kabelfejl, tab af funktion"	Kablet til cirkulationsventilen er beskadiget.	Kontakt et Husqvarna serviceværksted.
131	"Kabelfejl, tab af funktion"	Kablet til cirkulationsventilen er beskadiget.	Kontakt et Husqvarna serviceværksted.
132	"Kabelfejl, tab af funktion"	Kablet til trykstyreventilen er beskadiget.	Kontakt et Husqvarna serviceværksted.
133	"Kabelfejl, tab af funktion"	Kablet til trykstyreventilen er beskadiget.	Kontakt et Husqvarna serviceværksted.
134	"Kabelfejl, tab af funktion"	Kablet til tårnrotationsventilen er beskadiget.	Kontakt et Husqvarna serviceværksted.

Fejlkodenummer	Meddelelse på displayet	Årsag	Løsning
135	"Kabelfej, tab af funktion"	Kablet til tårnrotationsventilen er beskadiget.	Kontakt et Husqvarna serviceværksted.
170	"Sikkerheds-PLC fejl, sikkerhedsstop"	-	Drej hovedafbryderen til ON og derefter til OFF. Kontakt et Husqvarna serviceværksted, hvis fejlen fortsætter.
171	"Olietryksensor, sikkerhedsstop"	-	Drej hovedafbryderen til ON og derefter til OFF. Kontakt et Husqvarna serviceværksted, hvis fejlen fortsætter.
172	"Olietryksensor, sikkerhedsstop"	-	Drej hovedafbryderen til ON og derefter til OFF. Kontakt et Husqvarna serviceværksted, hvis fejlen fortsætter.
173	"Systemtryk, sikkerhedsstop"	-	Drej hovedafbryderen til ON og derefter til OFF. Kontakt et Husqvarna serviceværksted, hvis fejlen fortsætter.
174	"Kontaktorfej, sikkerhedsstop"	-	Drej hovedafbryderen til ON og derefter til OFF. Kontakt et Husqvarna serviceværksted, hvis fejlen fortsætter.
175	"Kontaktfej, sikkerhedsstop"	-	Drej hovedafbryderen til ON og derefter til OFF. Kontakt et Husqvarna serviceværksted, hvis fejlen fortsætter.
176	"Fjernbetjeningsfej, sikkerhedsstop"	-	Drej hovedafbryderen til ON og derefter til OFF. Kontakt et Husqvarna serviceværksted, hvis fejlen fortsætter.
177	"Nødstop aktiveret, sikkerhedsstop"	Nødstopknap er aktiveret.	Drej nødstopknappen med uret for at deaktivere den.
178	"Nødstopfej, sikkerhedsstop"	Kablet til nødstopknappen er beskadiget.	Drej hovedafbryderen til ON og derefter til OFF. Kontakt et Husqvarna serviceværksted, hvis fejlen fortsætter.
179	"Maskinstop, sikkerhedsstop"	Maskinstopknappen på fjernbetjeningen er aktiveret.	Drej nødstopknappen på fjernbetjeningen med uret for at deaktivere den.
180	"Fjernbetjeningsfej, sikkerhedsstop"	-	Drej hovedafbryderen til ON og derefter til OFF. Kontakt et Husqvarna serviceværksted, hvis fejlen fortsætter.
181	"Systemtryk, sikkerhedsstop"	-	Drej hovedafbryderen til ON og derefter til OFF. Kontakt et Husqvarna serviceværksted, hvis fejlen fortsætter.

Fejlkode nummer	Meddelelse på displayet	Årsag	Løsning
182	"Systemtryk, sikkerhedsstop"	-	Drej hovedafbryderen til ON og derefter til OFF. Kontakt et Husqvarna serviceværksted, hvis fejlen fortsætter.
183	"Systemtryk, sikkerhedsstop"	-	Drej hovedafbryderen til ON og derefter til OFF. Kontakt et Husqvarna serviceværksted, hvis fejlen fortsætter.
184	"Systemtryk, sikkerhedsstop"	-	Kontakt et Husqvarna serviceværksted.
185	"Systemtryk, sikkerhedsstop"	-	Drej hovedafbryderen til ON og derefter til OFF. Kontakt et Husqvarna serviceværksted, hvis fejlen fortsætter.
301	"Olietemperatur normal"	-	Acceptér advarselsmeddelelsen på displayet.
302	"Motortemperatur normal"	-	Acceptér advarselsmeddelelsen på displayet.
304	"Automatisk kalibrering mislykkedes"	-	Kalibrer automatisk igen.
305	"Bæltestramning mislykkedes"	Bæltestramningen kan kun startes, når elmotoren er tændt.	Start motoren, og start bæltestramningen igen.
306	"Oliepåfyldning mislykkedes"	Oliepåfyldning er ikke mulig, når elmotoren er tændt.	Stop elmotoren, og start oliepåfyldningen igen.
307	"Fjernbetjening, frit fald registreret"	Fjernbetjeningen er faldet til jorden. Produktet ignorerer signallerne fra joystickene.	Acceptér advarselsmeddelelsen på displayet. Sørg for, at fjernbetjeningen ikke er beskadiget, før du betjener den.
1101	"Venstre joystick, X-akse deaktiveret"	Venstre joystick er ikke i neutral position, når du starter fjernbetjeningen.	Sæt det venstre joystick i neutral position, og genstart fjernbetjeningen.
1102	"Venstre joystick, Y-akse deaktiveret"	Venstre joystick er ikke i neutral position, når du starter fjernbetjeningen.	Sæt det venstre joystick i neutral position, og genstart fjernbetjeningen.
1103	"Venstre joystick, sidekontakt deaktiveret"	Sidekontakten på venstre joystick er ikke i neutral position, når du starter fjernbetjeningen.	Sæt sidekontakten på venstre joystick i neutral position, og genstart fjernbetjeningen.
1104	"Højre joystick, X-akse deaktiveret"	Højre joystick er ikke i neutral position, når du starter fjernbetjeningen.	Sæt det højre joystick i neutral position, og genstart fjernbetjeningen.
1105	"Højre joystick, Y-akse deaktiveret"	Højre joystick er ikke i neutral position, når du starter fjernbetjeningen.	Sæt det højre joystick i neutral position, og genstart fjernbetjeningen.
1106	"Højre joystick, sidekontakt deaktiveret"	Sidekontakten på højre joystick er ikke i neutral position, når du starter fjernbetjeningen.	Sæt sidekontakten på højre joystick i neutral position, og genstart fjernbetjeningen.

Fejlkodenummer	Meddelelse på displayet	Årsag	Løsning
1109	"Venstre joystick, øverste kontakt deaktiveret"	Øverste venstre kontakt på det venstre joystick er trykket ned.	Sæt den venstre øverste knap på venstre joystick i neutral position, og genstart fjernbetjeningen.
1110	"Venstre joystick, øverste kontakt deaktiveret"	Den øverste højre knap på det venstre joystick er trykket ned.	Sæt den øverste højre knap på det venstre joystick i neutral position, og genstart fjernbetjeningen.
1111	"Højre joystick, øverste knap deaktiveret"	Den øverste venstre knap på det højre joystick er trykket ned.	Sæt den venstre øverste knap på det højre joystick i neutral position, og genstart fjernbetjeningen.
1112	"Højre joystick, øverste knap deaktiveret"	Den øverste højre knap på det højre joystick er trykket ned.	Sæt den øverste højre knap på det højre joystick i neutral position, og genstart fjernbetjeningen.
1001 1107-1108 1113-1116 1201-1216 1301-1316 1401-1416 1501-1504 1701-1702 1801-1816 1901-1916 2002-2030 2098-2099 2202-2230 2298-2299 3201-3204 9001-9002 9401-9499 9801-9899	"Fjernbetjening defekt"	Der er en fejl i fjernbetjeningen.	Kontakt et Husqvarna serviceværksted.

Fejlkode nummer	Meddelelse på displayet	Årsag	Løsning
2102-2123 2198-2199 2302-2323 2398-2399 3103 9101-9199 9301-9399 9501-9506	"Fjernbetjeningsmodtager defekt"	Der er en fejl i radiokommunikationsmodtageren på produktet.	Kontakt et Husqvarna serviceværksted.
8101-8107	"Modtagerens CAN-interfacekommunikation fungerer ikke"	Der er en fejl på CAN-buskablet mellem radiokommunikationsmodtageren og produktet. Det kan også være en intern fejl.	Kontrollér produktet. Kontakt et Husqvarna serviceværksted, hvis fejlen fortsætter.

Pop-op-fejlkode og -beskrivelser

Fejlkode	Meddelelse på displayet	Løsning
Maskinen fik timeout.	Radioforbindelse afbrudt.	Bevæg dig inden for rækkevidde, og tænd for maskinen.
Fjernbetjeningsbatteri gult.	Lavt batteriniveau.	Udskift snart med et opladet batteri.
Fjernbetjeningsbatteri rødt.	Batteriet er afladet.	Udskift med et opladet batteri, eller brug et kabel.
Maskinstop aktiveret.	Maskinstop aktiveret.	Nulstil maskinens stopknap for at fortsætte driften.

Transport, opbevaring og bortskaffelse

Transport



ADVARSEL: Vær forsigtig under transport. Produktet er tungt og kan medføre personskade eller skader, hvis det vælter eller bevæger sig under transport.

Transportbælterne muliggør bevægelse af produktet over kortere afstande. Ved længere distancer skal produktet placeres på et transportkøretøj.

- Brug godkendt løfteudstyr til fastgøring og løftning af tunge produktkomponenter.

- Brug altid alle produktets løfteøjer, når du løfter produktet.
- Løft produktet langsomt og forsigtigt. Hvis produktet begynder at vippe, skal du bruge alternativt løfteudstyr eller ændre armsystemets position.
- Sørg for, at produktets komponenter ikke beskadiges, når du løfter produktet.
- Sørg for, at produktet ikke rammer genstande i nærheden, når du løfter produktet.
- Brug en ladvogn eller en anhænger, der er godkendt til produktets vægt. Se *Tekniske data på side 108*.
- Opbevar fjernbetjeningen i transportkøretøjet under transporten.

- Fastspænd produktet under transporten. Sørg for, at det ikke kan rykke sig.
- Sørg for, at produktet beskyttes under transport. Beskyttelsen sikrer, at f.eks. regn og sne ikke kommer i kontakt med produktet.
- Kontrollér de gældende færdselsregler inden transport af produktet på offentlig vej.
- Under transport skal du regelmæssigt kontrollere, at produktet er korrekt fastgjort til transportkøretøjet.

Sådan flyttes produktet op og ned ad en rampe



ADVARSEL: Vær meget forsigtig, når du bevæger produktet op og ned ad ramper. Produktet er tungt, og der er risiko for personskade, hvis produktet falder eller bevæger sig for hurtigt.



ADVARSEL: Gå eller stå ikke under produktet. Ophold dig ikke inden for produktets arbejdsområde. Se *Sikkerhed i arbejdsområdet på side 20*.



ADVARSEL: Bevæg ikke produktet op og ned ad rampen, når fjernbetjeningsbatterierne har lav ladetilstand. Strømsvigt kan opstå pludseligt.

- Sørg for, at rampen ikke er beskadiget og har de korrekte mål for produktet.
- Sørg for, at der ikke er olie eller snavs på rampen.
- Sørg for, at rampen er korrekt fastgjort til transportkøretøjet og jorden.
- Sørg for, at transportkøretøjet ikke kan bevæge sig, når du bevæger produktet op og ned ad rampen.

Sådan løftes produktet (DXR 145)



ADVARSEL: Løfteudstyret skal have de korrekte specifikationer for at løfte produktet sikkert. Typeskiltet på produktet viser produktets vægt. Se *Typeskilt på side 18*.



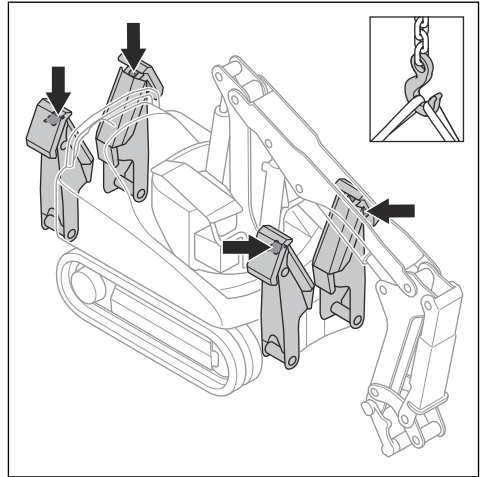
ADVARSEL: Gå eller stå ikke under eller nær et løftet produkt. Hold omkringstående væk fra arbejdsområdet. Se *Sikkerhed i arbejdsområdet på side 20*.



ADVARSEL: Løft ikke et beskadiget produkt. Sørg for, at løfteøjerner er monteret korrekt og ikke er beskadiget.

1. Træk armsystemet tilbage, før du løfter produktet.

2. Fastgør løfteudstyret ved løfteøjerner på produktet.



Sådan løftes produktet (DXR 275, DXR 305, DXR 315)



ADVARSEL: Løfteudstyret skal have de korrekte specifikationer for at løfte produktet sikkert. Typeskiltet på produktet viser produktets vægt. Se *Typeskilt på side 18*.



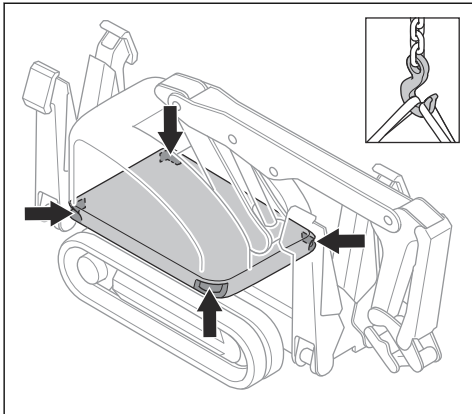
ADVARSEL: Gå eller stå ikke under eller nær et løftet produkt. Hold omkringstående væk fra arbejdsområdet. Se *Sikkerhed i arbejdsområdet på side 20*.



ADVARSEL: Løft ikke et beskadiget produkt. Sørg for, at løfteøjerner er monteret korrekt og ikke er beskadiget.

1. Træk armsystemet tilbage, før du løfter produktet.

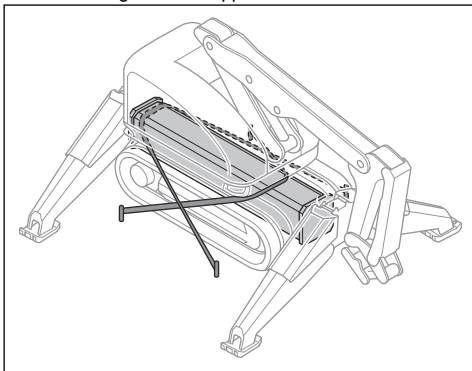
2. Fastgør løfteudstyret ved løfteøjerne på produktet.



Sådan fastgøres produktet til et transportkøretøj

Fastgør produktet under transport for at undgå ulykker og skader på udstyr. Brug fastgørelsesstropper til at fastgøre produktet til transportkøretøjet. Brug andre fastgørelsesstropper til værktøj og andet udstyr.

1. Placér produktet mod forenden af transportkøretøjet.
2. Start produktet. Se *Sådan startes produktet (DXR 145) på side 54* og *Sådan startes produktet (DXR 275, DXR 305, DXR 315) på side 55*.
3. Flyt armsystemet, indtil det er placeret på gulvet i transportkøretøjet.
4. Kør støttebenene ud. Se *Sådan betjenes støttebenene på side 64*. Produktet skal forblive på gulvet i transportkøretøjet.
5. Stands produktet. Se *Sådan standses produktet (DXR 145) på side 64* og *Sådan standses produktet (DXR 275, DXR 305, DXR 315) på side 65*.
6. Sæt 2 fastgørelsesstropper rundt om chassiset.



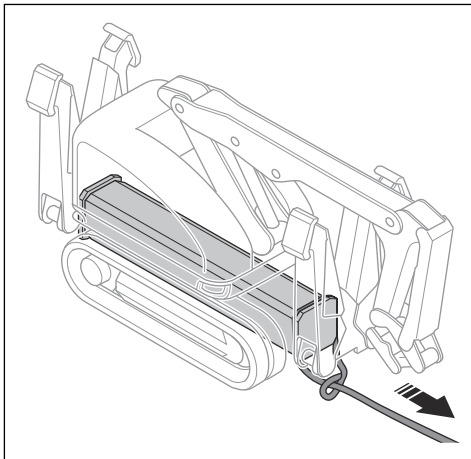
- a) Sæt 1 fastgørelsesstrop rundt om forsiden af chassiset, og fastgør stroppen til køretøjet.

- b) Sæt 1 fastgørelsesstrop rundt om bagsiden af chassiset, og fastgør stroppen til køretøjet.

Sådan bugseres produktet

Bugser kun maskinen, hvis dens position udgør et faremoment, og hvis der ikke er andre muligheder. Når hydrauliksystemet er tomt, aktiveres drivmotorens parkeringsbremse. Når parkeringsbremsen er aktiveret, kan traktorbælterne ikke bevæge sig.

- Hvis det er muligt, skal støttebenene trækkes tilbage.
- Fastgør bugseringsudstyret til produktets chassis.



- Før du bugserer produktet, skal du fjerne forhindringer på jorden for at reducere belastningen på bugseringsudstyret og de mekaniske komponenter.
- Bugser om muligt i traktorbælternes retning.
- Bugser kun produktet over korte afstande og ved lav hastighed.
- Brug kun godkendt bugseringsudstyr. Bugseringsudstyret skal overholde produktets specifikationer. Se *Tekniske data på side 108*.
- Sørg for, at der ikke befinder sig andre personer i nærheden af produktet under bugseringen.

Opbevaring



BEMÆRK: Udendørs opbevaring kan beskadige produktet. Opbevar altid produktet indendørs.

- Fjern værktøjet fra produktet.
- Træk armsystemet tilbage.
- Lås hovedafbryderen på produktet med en hængelås.

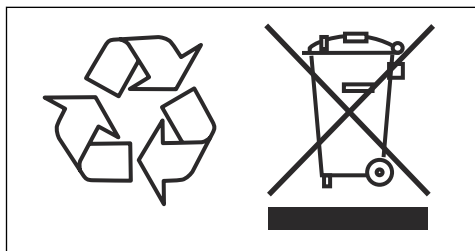
- Opbevar produktet og værktøjerne i et aflåst område utilgængeligt for børn eller personer, som ikke er godkendt.
- Sørg for, at værktøjerne er placeret på et sted, hvor de ikke kan falde ned.
- Hvis værktøjerne opbevares i højden, skal du sørge for at fastgøre dem korrekt.
- Opbevar værktøjernes hydraulikkoblinger på et sted med minimal risiko for beskadigelse.
- Opbevar produktet og værktøjerne på et tørt og frostfrit sted.
- Rengør produktet, og udfør fuld service, før du sætter produktet til opbevaring.
- Opbevar batteriopladeren på et tørt og frostfrit sted.
- Tag fjernbetjeningsbatteriet ud af fjernbetjeningen, når produktet opbevares i mere end 1 uge.

Bortskaffelse

Symbolerne på produktet eller emballagen angiver, at produktet ikke må behandles som almindeligt husholdningsaffald. Det skal afleveres til en passende genbrugsstation med henblik på genvinding af elektrisk og elektronisk udstyr.

Sørg for at frakoble produktet fra strømforsyningen, og tag batterierne ud af fjernbetjeningen, før du indleverer det til en genbrugsstation. Sørg for at informere genbrugsstationen om, at produktet indeholder et litium-ion-batteri. Indlever batterierne til en genbrugsstation.

Hvis du sørger for, at dette produkt håndteres korrekt, kan du være med til at modvirke potentielle negative indvirkninger på mennesker og miljø, som ellers kan være et resultat af fejlagtig affaldshåndtering i forbindelse med dette produkt. Nærmere oplysninger om genanvendelse af dette produkt fås hos kommunen, det lokale renovationselskab eller forretningen, hvor produktet er købt.



Tekniske data

Tekniske data

	DXR 145	DXR 275	DXR 305	DXR 315
Generelt				
Rotationshastighed, o/min	6	6	6	6
Maks. fremadgående hastighed, km/t	3	3	3	3
Maks. hældning, grader	30	25	25	25
Hydrauliksystem				
Volumen hydrauliksystem, l	40	50	50	50
Pumpetype	Lastafhængigt aksialstempel med variabelt slagvolumen.			
Maks. pumpeflow ² , l/min	0-52	0-75	0-85	0-85
Standardtryk, bar	200	200	200	200
Forøget hovedtryk, 250 bar	250	250	250	250
Tryk for traktorbæltetstramning og støtteben trukket tilbage, bar	130	200	200	200
Teleskoparmstryk, bar	N/A	N/A	N/A	180
Motor				
Maksimal effekt, kW/hk	18,5 (50 Hz)	24 (50 Hz)	27 (50 Hz)	27 (50 Hz)
	18,5 (60 Hz)	24 (60 Hz)	27 (60 Hz)	27 (60 Hz)
Hastighed, o/min.	2885 (50 Hz)	1470 (50 Hz)	1470 (50 Hz)	1470 (50 Hz)
	3500 (60 Hz)	1775 (60 Hz)	1775 (60 Hz)	1775 (60 Hz)
Nominal spænding, V	380-420 (50 Hz)	380-420 (50 Hz)	380-420 (50 Hz)	380-420 (50 Hz)
	440-480 (60 Hz)	440-480 (60 Hz)	440-480 (60 Hz)	440-480 (60 Hz)
Nominal strøm, A	32 (50 Hz)	46 (50 Hz)	52 (50 Hz)	52 (50 Hz)
	30 (60 Hz)	39 (60 Hz)	44 (60 Hz)	44 (60 Hz)
Vægt				
Produktvægt med gummitraktorbælte, uden værktøj, kg	985	1750	1960	2020
Produktvægt med ståltraktorbælte, uden værktøj, kg	1084	1860	2070	2130
Maks. anbefalet værktøjsvægt, kg ³	200	310	310	310

² Det maksimale pumpeflow og systemtryk kan ikke anvendes på samme tid. Det kan medføre overbelastning af motoren. 60 Hz har begrænset slagvolumen.

³ Den maksimale anbefalede værktøjsvægt er den samlede vægt af værktøjet og den maksimale belastning.

	DXR 145	DXR 275	DXR 305	DXR 315
Fjernbetjening				
Batterispecifikationer	Nominel 7,2 V, 5100 mAh			
Batteri	2 stk. li-ion-batterier leveres sammen med produktet.			
Driftstid, t	12 timer			
Opladningstid, t	3 timer			
Signaltransmission	Radiosignaltransmission eller kabel.			
Radiofrekvensbånd	2,4 GHz			
Maks. overført radiofrekvenseffekt, dBm	20 dBm ⁴			
Rækkevidde, m	Op til 300			
Dimensioner, mm	400x216x291			
Vægt, kg	3,25			
Beskyttelsesklasse	IP65			
Driftstemperatur	-20–60 °C			
Opbevaringstemperatur med batteri, °C	Mindre end 1 måned: -20–50 °C Mindre end 3 måneder: -20–40 °C Mindre end 1 år: -20–20 °C			
Opbevaringstemperatur uden batteri, °C	-40–80 °C			
Opladningstemperatur, °C	10–45 °C			

Hydrauliksystemtryk

Tryktype	DXR 145	DXR 275	DXR 305, DXR 315
	Tryk, bar	Tryk, bar	Tryk, bar
Tomgangstryk	5-10	5-10	5-10
Standby-tryk ⁵	20±1 eller 290±14,5	20±1 eller 290±14,5	20±1 eller 290±14,5
Rotationsfunktion	180/2611	175/2466	175/2466
DXR 315: Teleskoparm, ind og ud	N/A	N/A	200/2901 og 180/2611
Armfunktion For DXR 275, DXR 305, DXR 315 er trykket for armfunktionen lavere, når du arbejder med en pladesaks. Trykket for pladesaks vises i parentes.	200/2901	200/2901 (150/2167)	200/2901 (150/2167)

⁴ 13 dBm for markeder, der ikke accepterer 20 dBm.

⁵ Tryk fra pumpen, når ingen funktioner er aktive, og cirkulationsventilen er lukket.

Tryktype	DXR 145	DXR 275	DXR 305, DXR 315
	Tryk, bar	Tryk, bar	Tryk, bar
Støtteben, ned og op	250/3626 og 130/1885	250/3626 og 200/2901	250/3626 og 200/2901
Maks. pumpetryk, værktøj/støtteben	250/3626	250/3626	250/3626
Hammertryk, bar	160	150	160
Betonknusertryk, bar	200	200	200
Stålsakstryk, bar	250	250	250
Gribeklotryk, bar	250	250	250
Tromlefræsertryk, bar	200	200	200

Driftstemperaturer for køle- og varmesættet

maksimal temperatur for tryklufte er 30 °C, og det maksimale tryk er 10 bar.

Ved øget omgivelsestemperatur er det nødvendigt at nedkøle luften i hydrauliksystemet og motoren. Den

	Omgivende temperatur mindre end 40 °C	Omgivende temperatur mellem 40-50 °C		Omgivende temperatur mellem 50-55°C	
Standard	Det er ikke nødvendigt at afkøle luften.	N/A		N/A	
Cylinderskærme og ekstra hydraulisk funktion.	Det er ikke nødvendigt at afkøle luften.	N/A		N/A	
Kølesæt.	Det er ikke nødvendigt at afkøle luften.	Tryk, bar	6	Tryk, bar	8 (DXR 145) 10 (DXR 275, DXR 305, DXR 315)
		Flow, l/min	600 (DXR 145) 1350 (DXR 275, DXR 305, DXR 315)	Flow, l/min	750 (DXR 145) 1650 (DXR 275, DXR 305, DXR 315)
Varmebeskyttelses sæt.	Det er ikke nødvendigt at afkøle luften.	Tryk, bar	6	Tryk, bar	8 (DXR 145) 10 (DXR 275, DXR 305, DXR 315)
		Flow, l/min	950 (DXR 145) 1700 (DXR 275, DXR 305, DXR 315)	Flow, l/min	1200 (DXR 145) 2100 (DXR 275, DXR 305, DXR 315)

Støjniveauet for sæt 2 og 3 er 115 dB.

Hydraulikolie

Kontakt producenten, inden du bruger en type hydraulikolie, der ikke er angivet i denne brugervejledning. Kvaliteten af den hydraulikolie, som produktet blev leveret med, fremgår af etiketten på produktet.



BEMÆRK: Maskinen kan tage skade, hvis forskellige former for hydraulikvæske blandes. Kontrollér, hvilken kvalitet hydraulikolie hydrauliksystemet indeholder, før du påfylder hydraulikolie.

Kvalitet	Min. starttemperatur, °C	Maks. temperatur, °C	Ideel driftstemperatur, °C
Mineralolie ISO VG32	-20	75	35-60
Mineralolie ISO VG46 (standard) ⁶	-10	85	45-70
Mineralolie ISO VG68	-5	90	55-80

Smøremidler

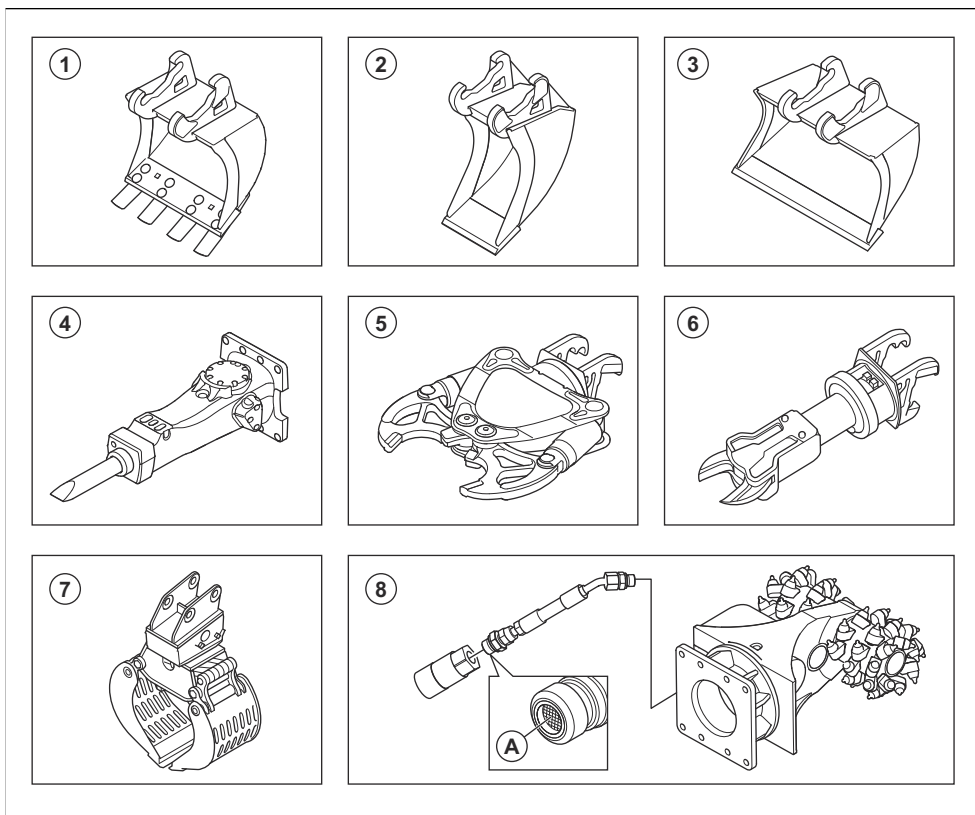
Komponent	Kvalitet	Standard
DXR 275, DXR 305, DXR 315: Drejemotorgearkasseolie	SAE 80W-90	API GL 5
Drivmotorgearkasseolie	SAE 80W-90	API GL 5
Alle smøresteder med smørenipler	NLGI	N/A
Smørepumpe til hammer	Mejselfedt (NLGI 2)	N/A

Fastlagte grænseværdier

Beskrivelse	Temperatur, °C/°F
Olietemperatur for høj	90/194
Olietemperatur for lav	0/32

⁶ DXR 145, DXR 275, DXR 305, DXR 315: Varmebestandige produkter er påfyldt brandsikker hydraulikolie.

Oversigt over værktøjer



Stilling	Værktøj	Produkt	Brug
1	Standardskovl, 55 l	DXR 145	Til udgravning og flytning af materialer.
	Standardskovl, 85 l	DXR 275, DXR 305, DXR 315	Til udgravning og flytning af materialer.
2	Smal skovl, 40 l	DXR 145, DXR 275, DXR 305, DXR 315	Til udgravning af snævre render til rør og flytning af materialer.
3	Bred skovl, 60 l	DXR 145	Til udgravning og flytning af store mængder materialer.
	Bred skovl, 105 l	DXR 275, DXR 305, DXR 315	
4	Hammer, SB 152	DXR 145	Til knusning af materialer.
	Hammer, SB 202	DXR 275, DXR 305, DXR 315	
	Hammer, SB 302	DXR 305	

Stilling	Værktøj	Produkt	Brug
5	Betonknuser, DCR 100	DXR 145	Til knusning og skæring af materialer.
	Betonknuser, DCR 300	DXR 275, DXR 305, DXR 315	
6	Pladesaks, DSS 200	DXR 145, DXR 275, DXR 305, DXR 315	<p>Til skæring af metalgenstande.</p> <hr/> <p>Bemærk: Den ekstra hydrauliske funktion skal monteres på produktet for at dreje pladesaksen. Se <i>Ekstra hydraulisk funktion (DXR 275, DXR 305, DXR 315) på side 35.</i></p> <hr/>
7	Gribeklo, MG 100	DXR 145	<p>Til nedbrydning af murstens- og trævægge og sortering og læsning af materialer.</p> <hr/> <p>Bemærk: Den ekstra hydrauliske funktion skal monteres på produktet for at dreje gribekloen. Se <i>Ekstra hydraulisk funktion (DXR 275, DXR 305, DXR 315) på side 35.</i></p> <hr/>
	Gribeklo, MG 200	DXR 275, DXR 305, DXR 315	
8	Tromlefræser, ER 50	DXR 145, DXR 275, DXR 305, DXR 315	<p>Til nedrivning og udgravning med fræsefunktion.</p> <hr/> <p>Bemærk: Der skal monteres et værktøjsdrænsæt på produktet på grund af indvendig olielækage i tromlefræsere. Værktøjsdrænsættet har et filter (A) i adapteren mellem røret og lynkoblingsfittingen.</p> <hr/>

Støvreduktionsdata

Følg anbefalingerne for vandforsyning i nedenstående tabel. Brug hane eller ekstern pumpe.

Type	Værktøj					
	Hammer			Betonknuser		Tromlefræser
	SB152	SB202	SB302	DCR100	DCR300	ER50
Anbefalet vandtryk, bar/psi	4,0/58,0			2,0/29,0		2,0/29,0
Vandforbrug ved 4 bar/58 PSI, l/min/gpm	≤5,0 / ≤1,3		<9,0 / ≤2,4	6,5/1,7		7,9/2,1

Type		Værktøj		
Minimums-krav	Vandtryk, bar/PSI	3,0/43,5	1,0/14,5	1,5/21,8
	Vandforbrug, l/min /gpm	5,0/1,3	3,0/0,8	4,1/1,1

Vejledende værdier for tilslutning til netspændingskontakt

Netspændingskontakten skal have samme strømstyrke som forlængerkablet og det elektriske stik på produktet.

DXR 145: Motor 18,5 kW

Nominal spænding fra strømkilde, V	Kabeltværsnit, AWG/mm ²	Startstrøm, A		Motoreffekt, kW	Indstilling for termisk overbelastningsrelæ, A	Maks. kabel-længde, m/ft
400	6/16	75	50 Hz	18,5	27,0	285/935
400	10/6	75		18,5	27,0	100/328
400	8/10	75		18,5	27,0	175/574
460	6/16	75	60 Hz	18,5	22,0	349/1145
460	10/6	75		18,5	22,0	130/427
460	8/10	75		18,5	22,0	218/715

DXR 275: Motor 24 kW

Nominal spænding fra strømkilde, V	Kabeltværsnit, AWG/mm ²	Startstrøm, A		Motoreffekt, kW	Indstilling for termisk overbelastningsrelæ, A	Maks. kabel-længde, m/ft
400	7/10	99	50 Hz	24	35	345/1132
400	5/16	99		24	35	555/1821
460	7/10	99	60 Hz	24	34	355/1165
460	5/16	99		24	34	570/1870

DXR 305, DXR 315: Motor 27 kW

Nominal spænding fra strømkilde, V	Kabeltværsnit, AWG/mm ²	Startstrøm, A		Motoreffekt, kW	Indstilling for termisk overbelastningsrelæ, A	Maks. kabel-længde, m/ft
400	7/10	99	50 Hz	27	41	296/971
400	5/16	99		27	41	473/1552
460	7/10	99	60 Hz	27	39	311/1020
460	5/16	99		27	39	498/1634

Støjemissioner

	DXR 145	DXR 275	DXR 305	DXR 315
Lydeffektniveau uden værktøj, målt, dB(A)	92	92	92	92
Lydeffektniveau, uden værktøj, garanteret L _{WA} dB(A) ⁷	95	95	95	95
Lydeffektniveau med værktøj (hammer, målt dB(A))	113	118	119	118
Lydeffektniveau med værktøj (hammer, garanteret L _{WA} dB(A)) ⁷	114	118	120	118
Lydtrykniveau, 10 m fra produktværktøjet ^{8, 9} , dB(A)	87	90	90	90

Erklæring om støj

Disse deklarerede værdier er rekvireret efter laboratorietypetest i overensstemmelse med det angivne direktiv eller standarder og er velegnede til sammenligning med deklarerede værdier fra andre produkter testet i overensstemmelse med samme direktiv eller standarder. Disse deklarerede værdier

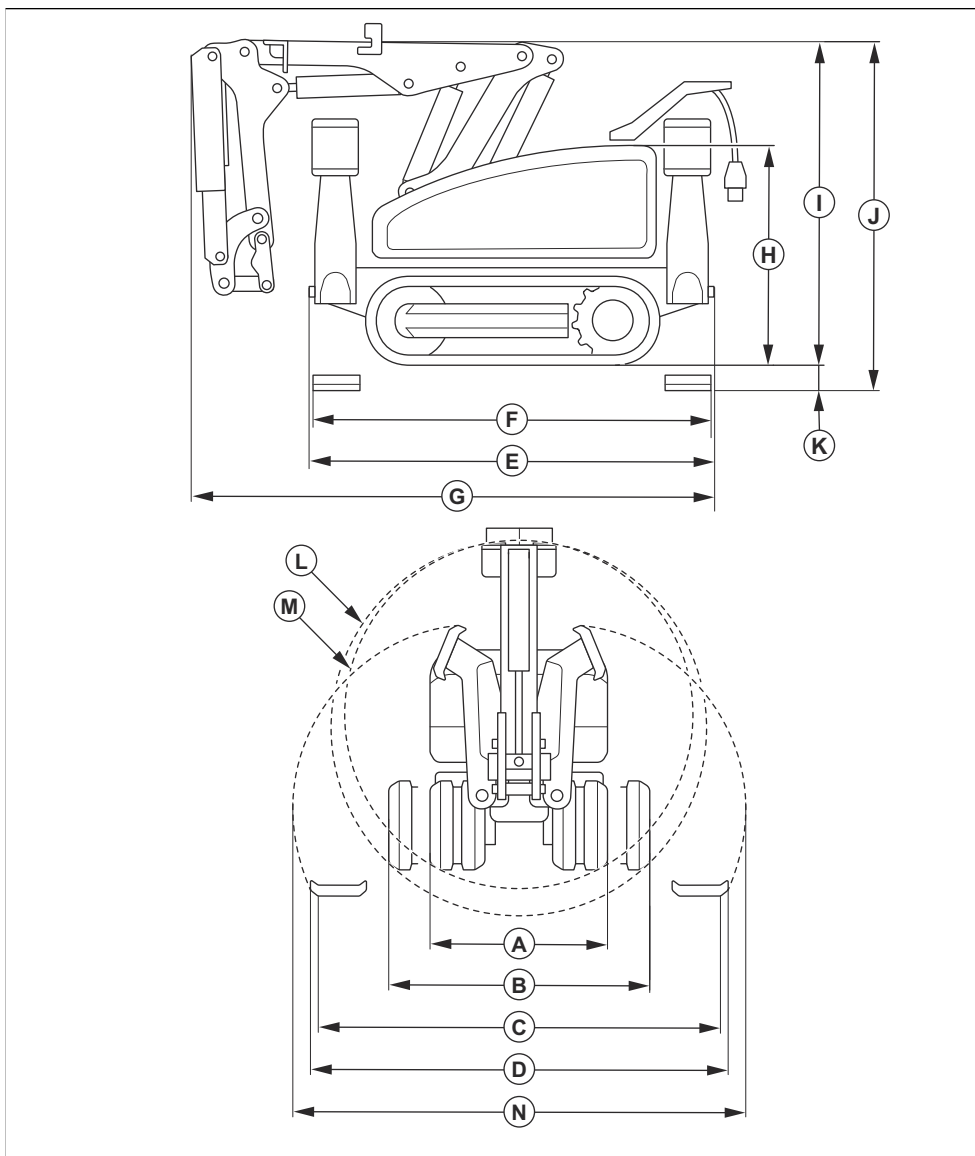
er ikke egnet til brug i risikovurderinger, og værdier målt på arbejdspladser kan være højere. De faktiske eksponeringsværdier og risiko for skader, som den enkelte bruger oplever, er unikke og afhænger af den måde brugeren arbejder på, i hvilket materiale produktet benyttes såvel som af eksponeringstiden, brugerens fysiske tilstand samt produktets tilstand.

⁷ Støjemission til omgivelserne målt som lydeffekt i henhold til EF-direktiv 2000/14/EF. Forskellen på det garanterede og det målte støjniveau er et mål for spredning og variationer i den erklærede værdi.

⁸ Lydtrykniveau iht. EF-direktiv EN 2006-42/EF. Forventet måleusikkerhed 2 dB (A).

⁹ Den anførte værdi vedrører drift med hammer. Andre former for anbefalet værktøj danner et væsentligt lavere støjniveau.

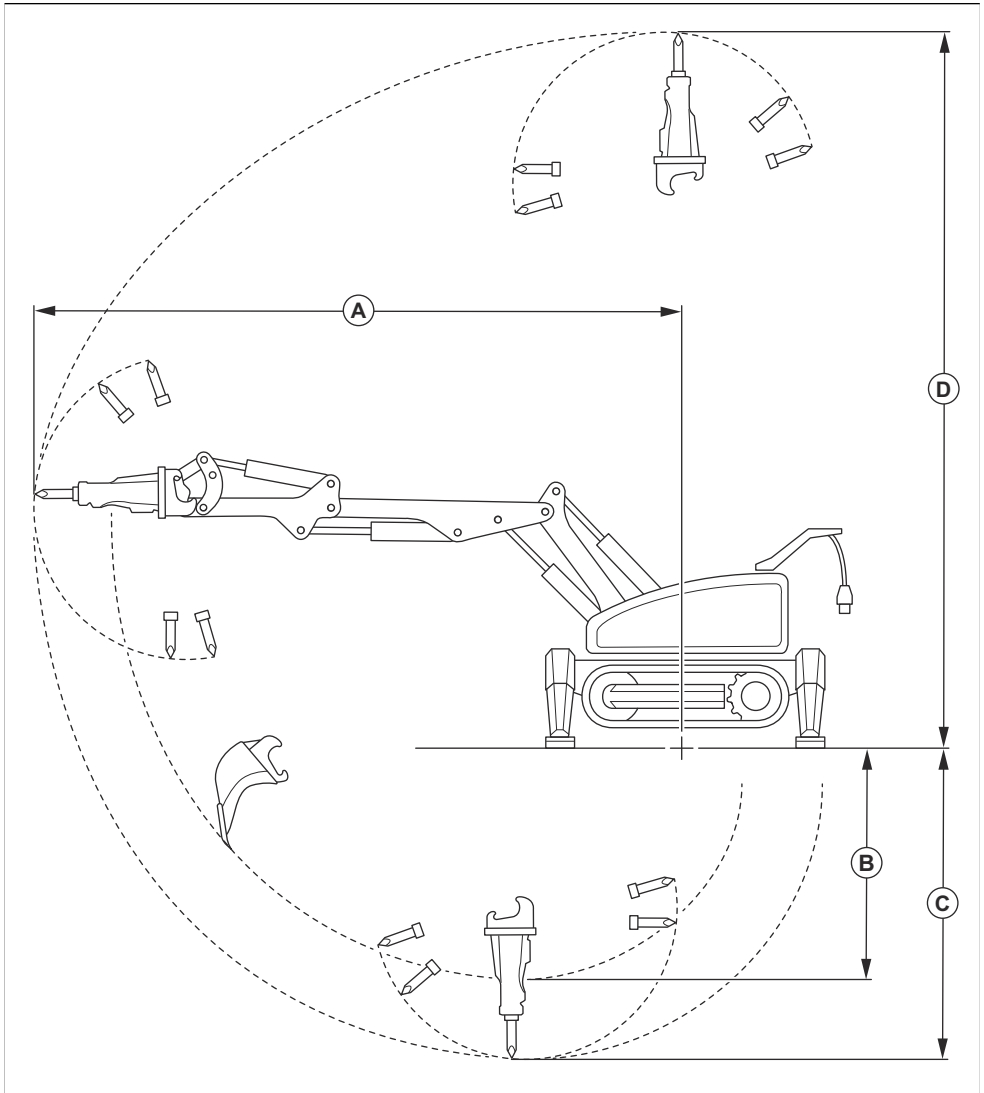
Produktmål



		DXR 145	DXR 275	DXR 305	DXR 315
A	Bredde uden traktorbæltespoviddeforøger, mm/tommer	771/28	780/30,7	780/30,7	780/30,7

		DXR 145	DXR 275	DXR 305	DXR 315
B	Bredde med traktorbæltesporviddeforøger, mm/tommer	N/A	1110/43,7	1110/43,7	1110/43,7
I	Jordkontaktbredde med støtteben kørt ud, mm/tommer	1548/61	1993/78,5	1993/78,5	1993/78,5
D	Bredde med støtteben kørt ud, mm/tommer	1625/64	2066/81,3	2066/81,3	2066/81,3
E	Længde uden armsystem	1555/61,2	2057/81	2057/81	2057/81
F	Afstand mellem støtteben, kørt ud, mm/tommer	1614/63,5	2079/81,9	2079/81,9	2079/81,9
G	Længde med udkørt armsystem, mm/tommer	1932/76,1	2442/96,1	2591/102	2827/111,3
T	Højde med støtteben trukket tilbage og uden armsystem, mm/tommer	854/33,6	1035/40,7	1035/40,7	1035/40,7
I	Højde med tilbagetrukket armsystem og støtteben trukket tilbage, mm/tommer	1215/47,8	1367/53,8	1367/53,8	1485/58,5
J	Højde med tilbagetrukket armsystem og støtteben kørt ud, mm/tommer	1283/50,5	1509/59,4	1509/59,4	1627/64,1
K	Højde mellem traktorbælte og støtteben kørt ud, mm/tommer	68/2,7	141/5,6	141/5,6	141/5,6
L	Produktdiameter med traktorbæltesporviddeforøgere, mm/tommer	N/A	1598/62,9	1598/62,9	1680/66,1
M	Produktdiameter uden traktorbæltesporviddeforøgere, mm/tommer	1343/52,9	1489/58,6	1489/58,6	1576/62
N	Bredde med støtteben kørt ud, mm/tommer	1770/69,7	2238/88,1	2238/88,1	2238/88,1

Rækkeviddedimensioner



		DXR 145	DXR 275	DXR 305		DXR 315
				SB202	SB302	

		DXR 145	DXR 275	DXR 305		DXR 315
A	Maks. rækkevidde fremad for armsystem, mm/tommer	3751/147,7	4513/177,7	4898/192,8	5128/201,9	5212/205,2
B	Maks. udgravningsdybde med skovl, mm/tommer	1252/49,3	1435/56,5	1818/71,6	1818/71,6	2129/83,8
C	Maks. skæredybde med hammer, mm/tommer	1879/74	2016/79,4	2398/94,4	2628/103,5	2708/106,6
D	Maks. rækkevidde opad for armsystem, mm/tommer	4421/174,1	4879/191,7	5261/207,1	5491/216,2	5579/219,6

Overensstemmelseserklæring

EU-overensstemmelseserklæring

Vi, Husqvarna AB, SE 561 82 Huskvarna, Sverige,
Tlf. +46 36 146500, erklærer under eget ansvar, at
produktet:

Beskrivelse	Nedbrydningsrobot
Varemærke	HUSQVARNA
Type/model	DXR 145 DXR 275 DXR 305 DXR 315
Identifikation	Serienumrene fra 2022 og fremefter

overholder følgende EU-direktiver og bestemmelser:

Direktiv/bestemmelser	Beskrivelse
2006/42/EC	"vedrørende maskiner"
2014/53/EU	"vedrørende radioudstyr"
2000/14/EC	"vedrørende udendørs støj"

og at følgende standarder og/eller tekniske
specifikationer anvendes;

EN ISO 12100:2010

EN ISO 13849-1:2015

EN 60204-1:2018

EN 61000-6-2:2019

EN 61000-6-4:2019

ETSI EN 301 489-17 V3.2.4

ETSI EN 301 489-1 V2.2.3

ETSI EN 300 328 V2.2.2

Bemyndiget organ: 0404, RISE SMP Svensk
Maskinprovning AB, Box 7035, se-750 07 Uppsala,
Sverige har bekræftet, at rådets direktiv er i

overensstemmelse med dette direktiv 2000/14/EC,
procedure for overensstemmelsesvurdering: Bilag VI.

Vedr. oplysninger om støjafgivelse: Se afsnittet om
tekniske specifikationer.

Partille, 2022-09-28



Fredrik Linnell

Light Demolition Director

Husqvarna AB, Construction Division

Ansvarlig for teknisk dokumentation





www.husqvarnaconstruction.com

Originale instruktioner



1142683-06

Rev. C



2022-11-28