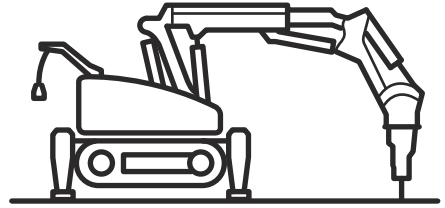




**H** Husqvarna®



DXR 145, DXR 275, DXR 305, DXR 315

# INNHold

Innledning.....	2	Feilsøking.....	92
Sikkerhet.....	18	Transport, oppbevaring og avhending.....	103
Drift.....	30	Tekniske data.....	107
Vedlikehold.....	65	Samsvarserklæring.....	119

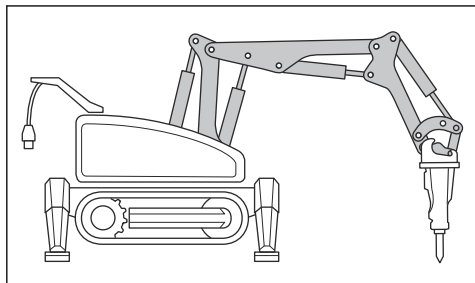
## Innledning

### Produktbeskrivelse

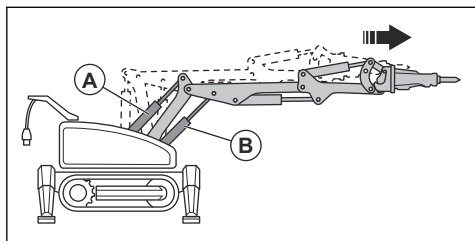
Produktet er en rivingsrobot. Produktet brukes med en fjernkontroll.

### Armsystem

De 3 delene av armsystemet gir gode bevegelsesegenskaper og lang rekkevidde. Betjen armsystemet i nærheten av arbeidsobjektet.

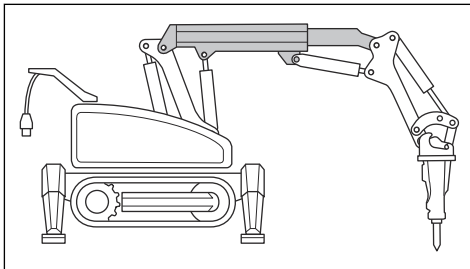


Drift av sylinder 1 (A) og 2 (B) parallelt kan utvide rekkevidden til produktet når produktet står stille.



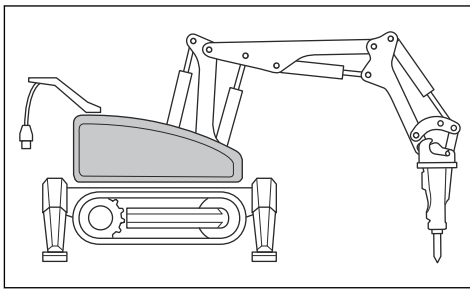
### Teleskoparm (DXR 315)

Armsystemet på modell DXR 315 har også en teleskoparm som gir lengre rekkevidde.



### Tårn

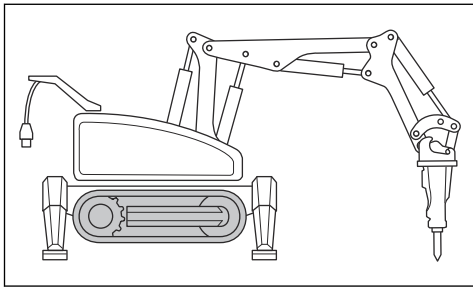
Tårnet kan rotere 360°. Dette gjør at du kan bruke produktet i alle retninger når produktet står stille. Produktet har en svingbrems. Når tårnet ikke er i drift, er svingbremsen på.



**OBS:** Ikke monter redskaper som er for tunge. Rotasjonsfunksjonen kan bli skadet.

### Larveføtter

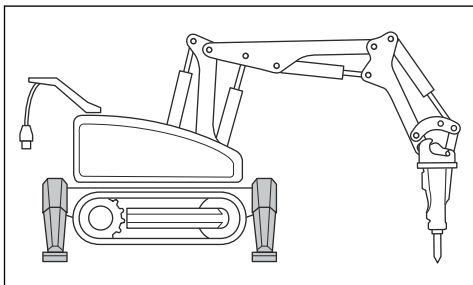
Produktet har 1 larvefot på hver side av produktet. Hver larvefot har en hydraulisk drivmotor. Når larveføttene ikke er i bruk, er bremsene på de hydrauliske drivmotorene på.



**OBS:** Ikke bruk larveføttene i gummi ved temperaturer høyere enn 70 °C (158 °F). Hvis temperaturen er høyere enn 70 °C (158 °F), bruker du stålbelter.

## Utliggere

Produktet har 2 utligger på hver side. Utliggerne gjør produktet stabilt. Når produktet er i drift, må utliggerne alltid være forlenget.



## Redskap



**ADVARSEL:** Les nøye gjennom bruksanvisningen og sørg for at du har forstått innholdet før du bruker maskinen. Du bør også lese og forstå bruksanvisningen som følger med redskapet.



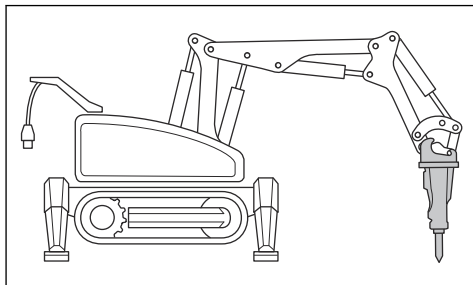
**OBS:** Kontroller at redskapets og maskinens spesifikasjoner (vekt, hydraulikktrykk, strømning osv.) er kompatible.

Maskinen må være utstyrt med redskaper og tilbehør som er egnet for jobben og maskinen. Vekten og ytelseskravene til redskapene er viktige for å bestemme egnethet og kompatibilitet for installasjon på maskinen. Les, forstå og følg instruksjonene i bruksanvisningen og redskapsleverandørens anbefalinger og instruksjoner. Bruk aldri maskinen med et redskap som er i strid med anbefalingene fra bruksanvisningen eller redskapsleverandørens anbefalinger. Kontakt maskinprodusenten hvis du er i tvil. Les alltid separate

forholdsregler og håndteringsinstruksjoner fra den relevante redskapsleverandøren før du bruker et nytt redskap.

Maskinen anbefales bare brukt med følgende redskaper eller tilbehør levert av Husqvarna. Se *Oversikt over redskaper på side 111*.

Redskapene er montert på redskapsholderen på armsystemet. Bruk bare redskaper som er riktig for oppgaven.



## Hydraulikksystem

Hydraulikksystemet styrer det hydrauliske trykket og strømmingen i produktet. Hydraulikksystemet har en hydraulikkoljetank med filtre, en hydraulikkoljekjøler, hydrauliske motorer, hydraulikksylindere og ventiler av forskjellige typer. Slinger eller rør kobles til komponentene.

Trykkreguleringsventilene begrenser eller reduserer trykket til ventilene. Mengdereguleringsventilene kontrollerer strømmingen av hydraulikkoljen og hastigheten på funksjonene til produktet. Retningskontrollventilene sørger for at hydraulikkoljen går til forskjellige funksjoner i produktet.

Hydraulikksystemet har forskjellige trykknivåer. Se *Tekniske data på side 107*. Hvis mange funksjoner brukes samtidig, settes trykket til den laveste verdien. Hvis oljetemperaturen er høyere enn 80 °C (176 °F), reduseres trykket i hammeren automatisk. Dette øker driftstiden før produktet blir for varmt.

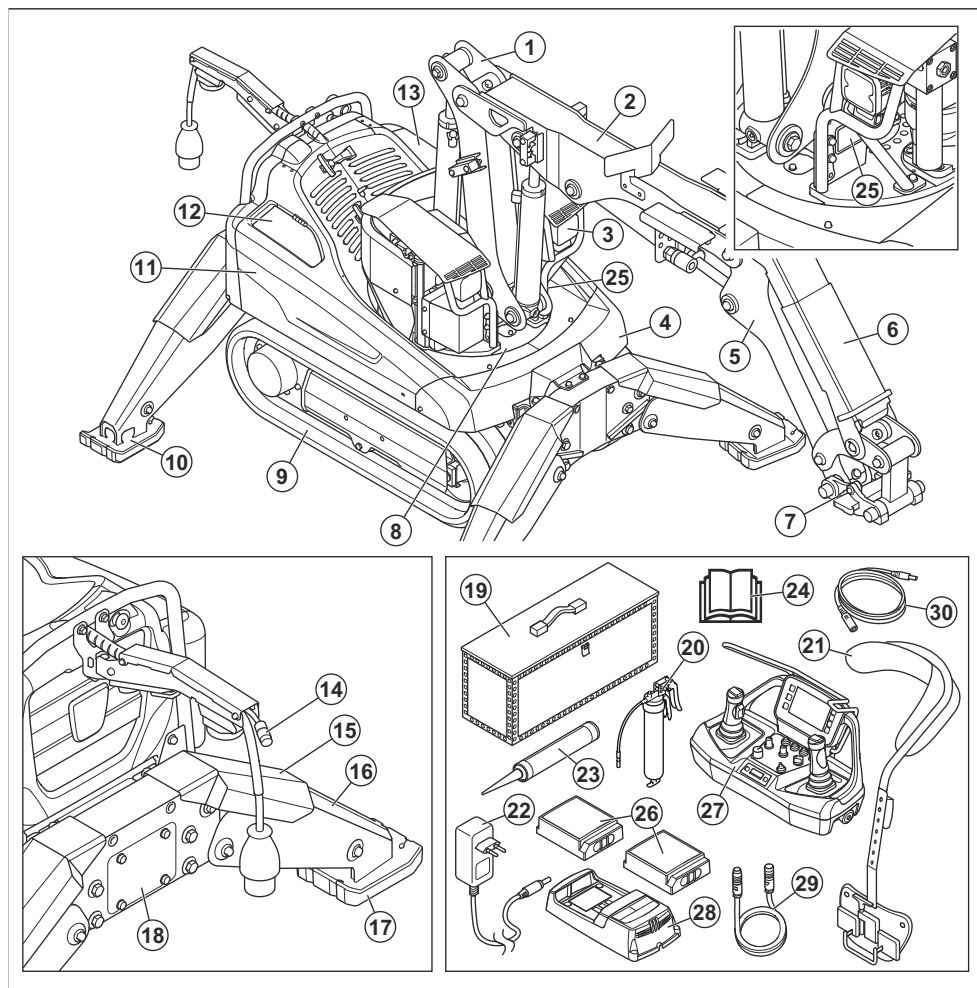
## Bruksområder

Produktet brukes til riving i mange forskjellige miljøer og til ulike typer konstruksjoner. Produktet kan brukes i risikoområder, for eksempel der det er fare for at gjenstander kan falle ned. Produktet kan utstyres for svært høye temperaturer og kan også brukes i miljøer med farlige materialer og kjemikalier. Med fjernkontrollen kan operatøren kontrollere produktet på trygg avstand fra risikoområdet. Produktet kan brukes innendørs eller utendørs. Ikke bruk produktet til andre oppgaver. Produktet må bare brukes av profesjonelle brukere med erfaring.

Det pågår et kontinuerlig arbeid for å øke sikkerheten og effektiviteten din under bruk. Kontakt serviceforhandleren din for mer informasjon.

**Merk:** Nasjonal/lokal lovgivning kan begrense bruken av dette produktet.

## Produktoversikt (DXR 145)



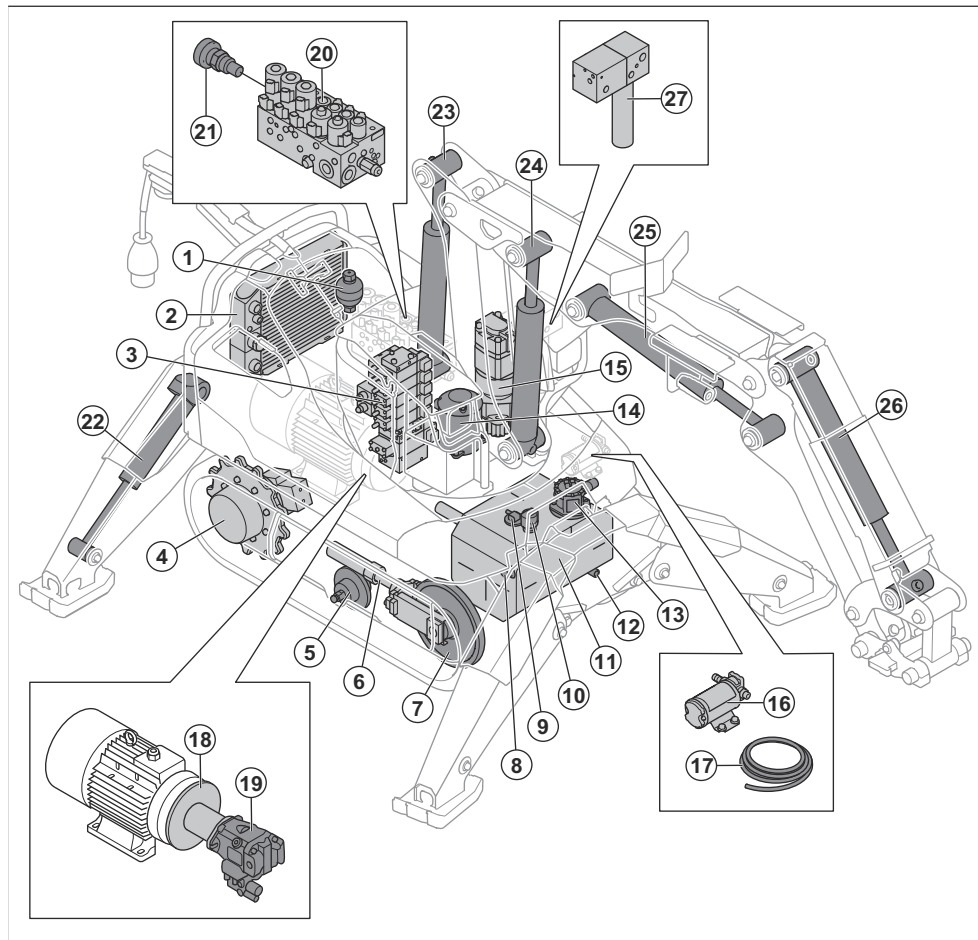
1. Arm 1
2. Arm 2
3. Frontlykt
4. Frontdeksel
5. Arm 3
6. Sylindervern
7. Redskapsfeste
8. Girring
9. Larvefot
10. Løfteøye

11. Høyre sidedeksel
12. Høyre luke
13. Venstre luke
14. Kontakt til CAN-busskabelen
15. Sylindervern
16. Utigger
17. Utiggerfot
18. Inspeksjonsdeksel
19. Trekasse
20. Smørerør

- 21. Sele for fjernkontroll
- 22. AC/DC-adapter med ulike kontakter for ulike markeder
- 23. Fettpresse
- 24. Bruksanvisning
- 25. Typeskilt

- 26. Batteri for fjernkontroll
- 27. Fjernkontroll
- 28. Batterilader for fjernkontrollbatteri
- 29. CAN-busskabel
- 30. DC-kabel

## Produktoversikt, hydraulikksystem (DXR 145)

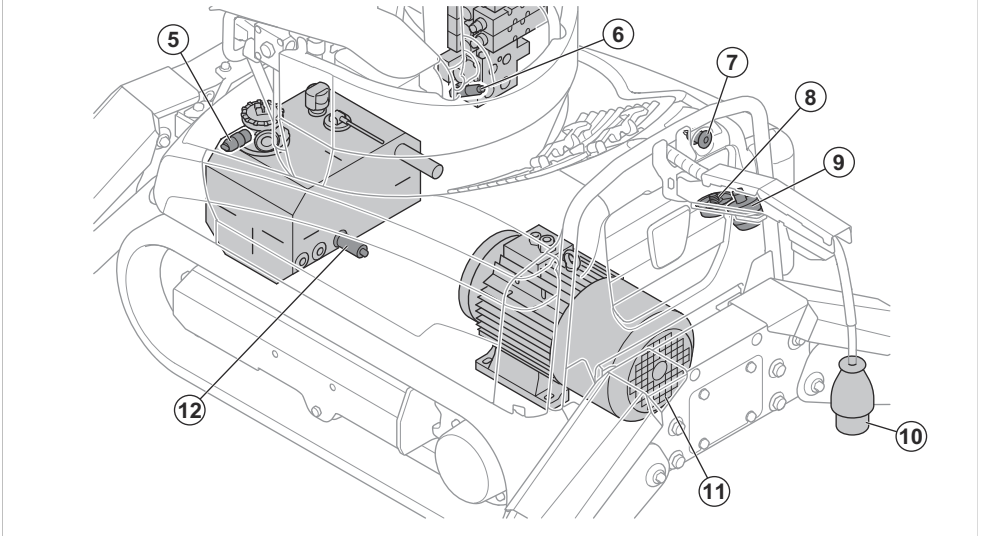
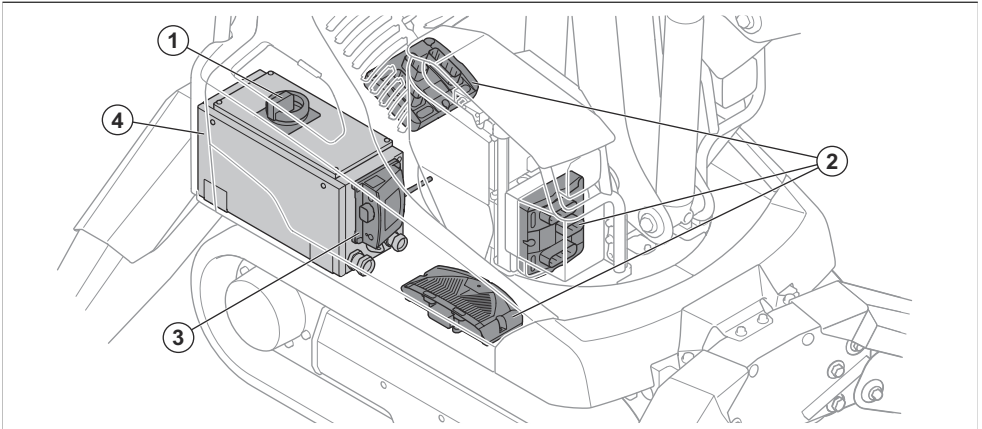


- 1. Hydraulikkakkumulator for larvefotstramming
- 2. Hydraulikkoljekjøler
- 3. Ventilblokk, armsystem
- 4. Drivmotor
- 5. Støttehjul
- 6. Sylinder for larvefotstramming
- 7. Strammehjul
- 8. Nivåglass

- 9. Nivåindikator
- 10. Luftfilter
- 11. Hydraulikkoljetank
- 12. Tappeplugg for olje
- 13. Hydraulikkoljefilter
- 14. Svivel
- 15. Svingkransmotor
- 16. Hydraulisk fyllpumpe

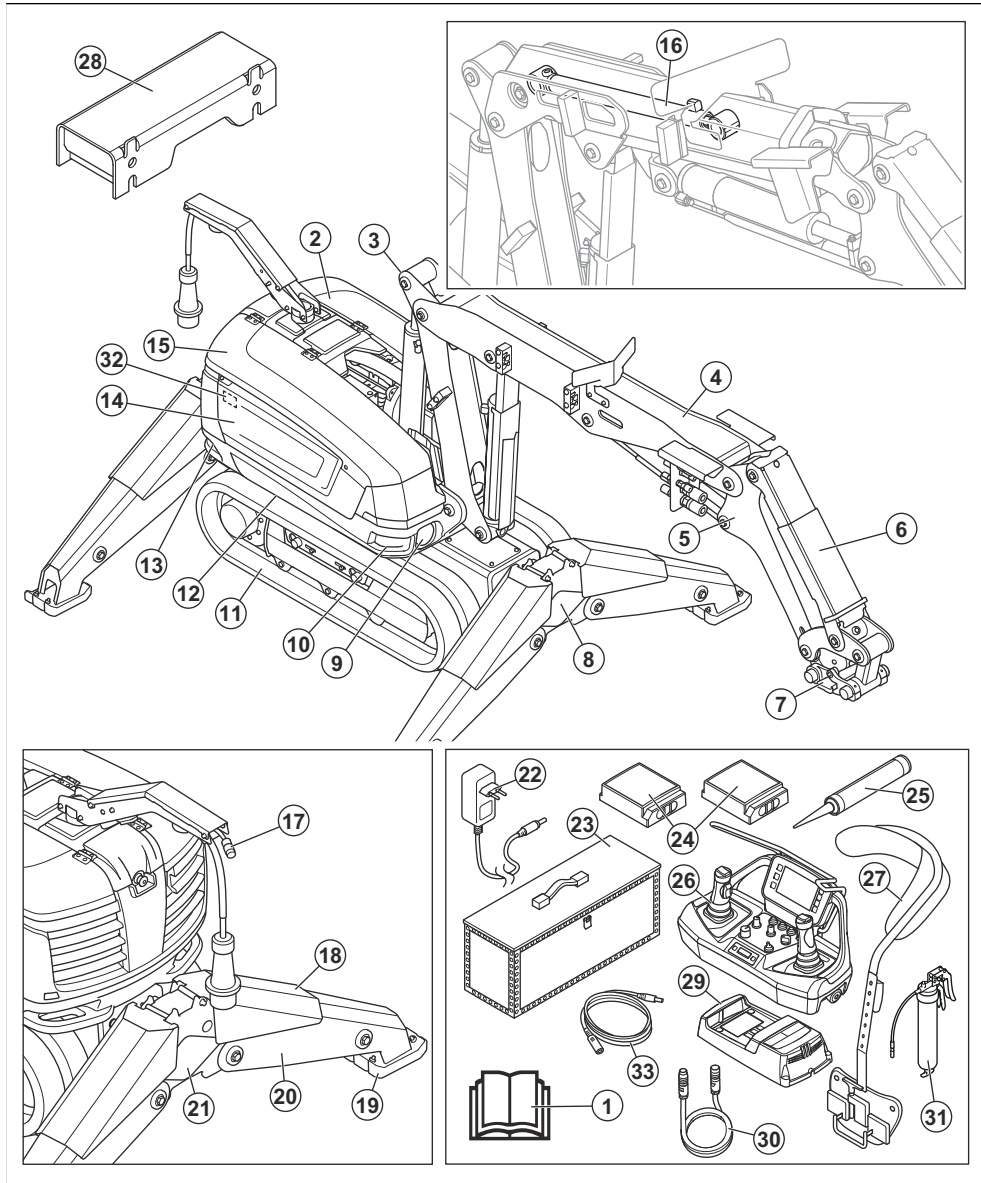
- 17. Sugelange
- 18. Clutchhus
- 19. Hydraulikkpumpe
- 20. Ventilblokk for chassis
- 21. Ventil for larvefotstramning
- 22. Sylindre for utligger
- 23. Sylinder 1
- 24. Sylinder 2
- 25. Sylinder 3
- 26. Sylinder 4
- 27. Fettpumpe for hammer

## Produktoversikt, elektrisk system (DXR 145)



- 1. Hovedbryter
- 2. Kontrollmoduler
- 3. Radiokommunikasjonsmottaker
- 4. Strømskap, inkludert sikringer
- 5. Trykkbryter
- 6. Trykksensor
- 7. Nødstopknapp
- 8. Antenne
- 9. Indikatorlampe, for betjening
- 10. Strømledning
- 11. Elektrisk motor
- 12. Temperatursensor for hydraulikkolje

# Produktoversikt (DXR 275, DXR 305, DXR 315)

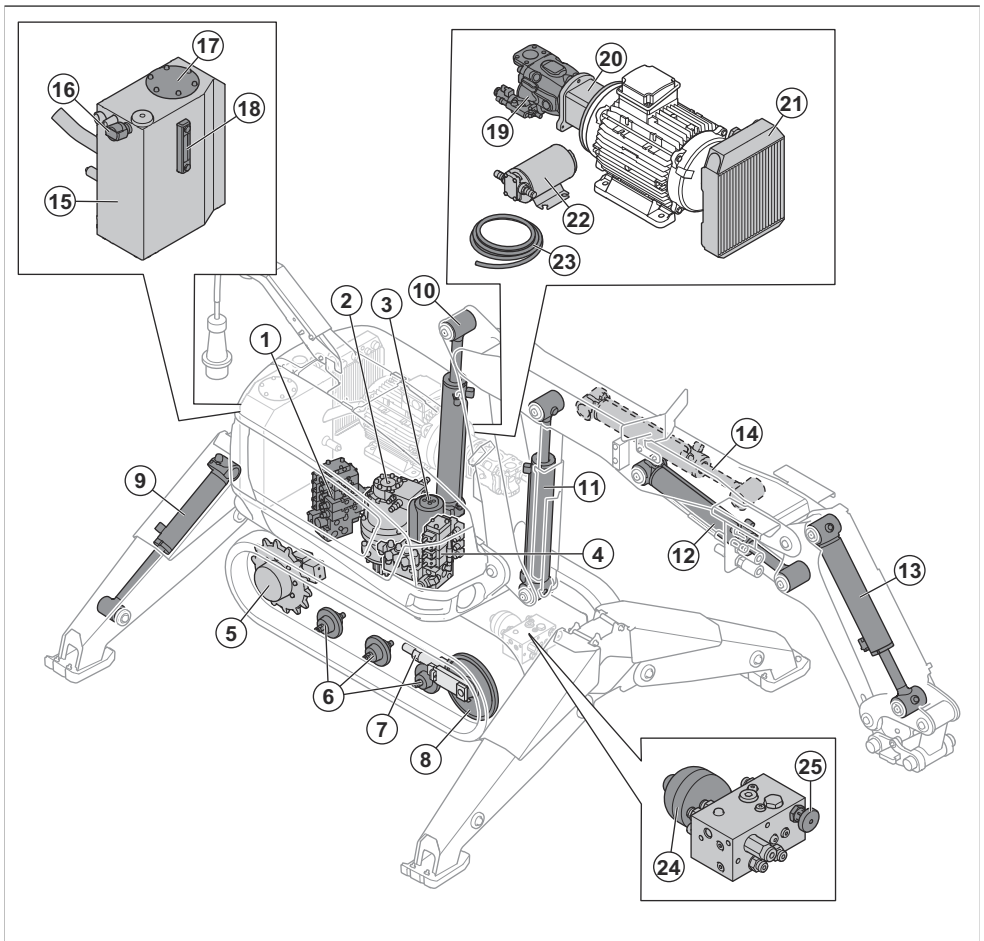


1. Bruksanvisning
2. Venstre luke
3. Arm 1
4. Arm 2
5. Arm 3

6. Sylindervern
7. Redskapsfeste
8. Inspeksjonsdeksel for larvefotstramming
9. Frontlykt
10. Løfteøye

- |  |   |
|--|---|
| 11. Larvefot   | 23. Trekkasse                             |
| 12. Girring  | 24. Batteri for fjernkontroll             |
| 13. Løfteøye   | 25. Fettpresse                            |
| 14. Høyre sidedeksel                                     | 26. Fjernkontroll                         |
| 15. Høyre luke   | 27. Sele for fjernkontroll                |
| 16. Teleskoparm, bare for DXR 315                        | 28. Larvefotutvider                       |
| 17. Kontakt til CAN-busskabelen                          | 29. Batterilader for fjernkontrollbatteri |
| 18. Sylindervern   | 30. CAN-busskabel                         |
| 19. Utliggerfot  | 31. Smørerør                              |
| 20. Utligger   | 32. Typeskilt                             |
| 21. Inspeksjonsdeksel                                    | 33. DC-kabel                              |
| 22. AC/DC-adapter med ulike kontakter for ulike markeder |   |

## Produktoversikt, hydraulikksystem (DXR 275, DXR 305, DXR 315)



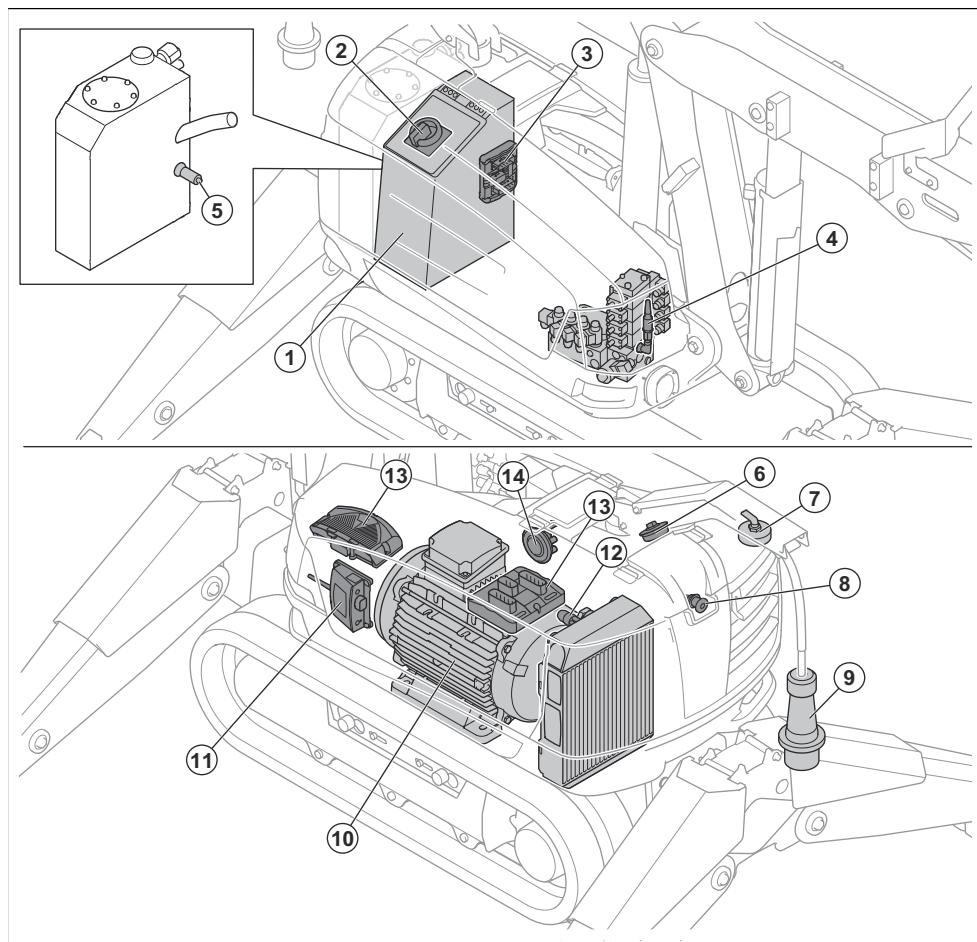
1. Ventilblokk for armsystem

2. Svingkransmotor



3. Svivel
4. Ventilblokk for chassis
5. Drivmotor
6. Støttehjul
7. Sylinder for larvefotstramning
8. Strammehjul
9. Sylinder for utliggere
10. Sylinder 1
11. Sylinder 2
12. Sylinder 3
13. Sylinder 4
14. Sylinder 5, bare for DXR 315
15. Hydraulikkoljetank
16. Luftfilter
17. Hydraulikkoljefilterdeksel
18. Nivåglass
19. Hydraulikkpumpe
20. Clutchhus
21. Hydraulikkoljekjøler
22. Hydraulisk fyllpumpe
23. Sugelangse
24. Hydraulikkakkumulator for larvefotstramning
25. Ventil for larvefotstramning

## Produktoversikt, elektrisk system (DXR 275, DXR 305, DXR 315)

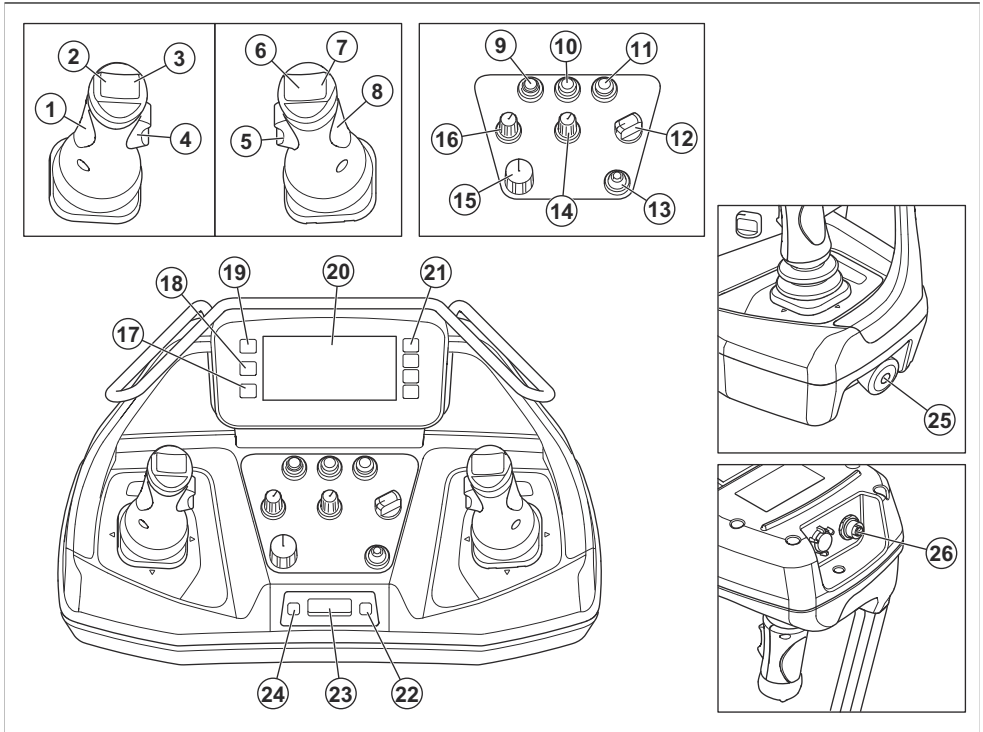


1. Strømskap, inkludert sikringer
2. Hovedbryter
3. Kontrollmodul
4. Trykksensor

- 5. Temperatursensor for hydraulikkolje
- 6. Antenne
- 7. Indikatorlampe, for betjening
- 8. Nødstopknapp
- 9. Strømledning

- 10. Elektrisk motor
- 11. Radiokommunikasjonsmottaker
- 12. Trykkbryter
- 13. Kontrollmoduler
- 14. Horn

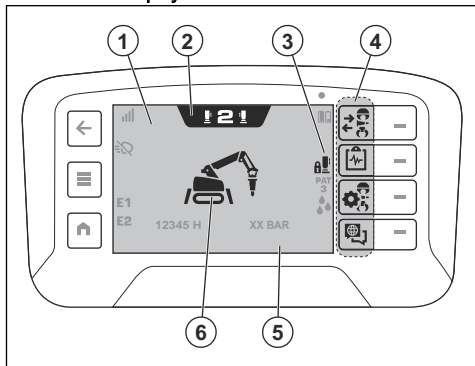
## Oversikt over fjernkontrollen



- 1. Venstre styrespak
- 2. Venstre øverste knapp på venstre styrespak
- 3. Øvre høyre knapp på venstre styrespak
- 4. Bryter på venstre side
- 5. Bryter på høyre side
- 6. Venstre øverste knapp på høyre styrespak
- 7. Øvre høyre knapp på høyre styrespak
- 8. Høyre styrespak
- 9. Frontlysknapp
- 10. Låseknapp for fjernkontrollen
- 11. Hornknapp
- 12. Bryter for transportmodus
- 13. Driftsmodusbryter
- 14. Knapp for justering av produkthastigheten
- 15. AV/PÅ/START-bryter
- 16. Knapp for justering av hastigheten for redskapet
- 17. Hjem-knapp

- 18. Menyknapp
- 19. Gå tilbake i menystrukturen
- 20. Display
- 21. Velgerknapper
- 22. Høyre knapp for informasjonssenterdisplay
- 23. Informasjonssenterets visning
- 24. Venstre knapp for informasjonssenterdisplay
- 25. Maskinstoppknapp
- 26. Kontakt til CAN-busskabelen

## Oversikt over display



1. Øverste linje
2. Kategorien Driftsmodus
3. Statuslinje
4. Hurtighandlingsfelt
5. Nederste felt
6. Produktvisning

## Sikringer

Plasseringen av sikringene er i sikringsholderen, bak dekslet på strømskapet. Hvis en sikring er gått, kan du se at kontakten er brent. Hvis du vil ha informasjon om lavspenning (24 DC), kan du se *Oversikt over sikringer på side 91*.

Tilkoblingen til strømuttaket har høy spenning (400/460 VAC). Hvis du vil ha informasjon om riktige sikringer for produktet, kan du se *Veiledende verdier for tilkobling til en stikkontakt på side 113*. Produktet har mykstart og kan startes med de fleste typer sikringer.

Hvis sikringen går igjen kort tid etter at du har skiftet den, har det skjedd en kortslutning. La et godkjent serviceverksted reparere produktet før du bruker produktet igjen. Feilen kan være i det elektriske systemet eller i produktet det er koblet til.

## Symboler på produktet



**ADVARSEL:** Dette produktet kan være farlig og føre til alvorlig personskade eller død for brukeren eller andre. Vær forsiktig, og bruk produktet riktig.



Les bruksanvisningen nøye, og forsikre deg om at du forstår instruksjonene før du bruker produktet.



Bruk robuste klær som ikke er løse, men som lar deg bevege deg fritt.



Bruk vernehansker.



Bruk støvler med ståltupp og sklisikker såle.



Bruk åndedrettsvern på steder der luften kan være helseskadelig. Bruk vernehjelm, hørselsvern og øyevern. Se *Personlig verneutstyr på side 20*.



Høy spenning.



Fare for personskade. Pass på at ingen materialer kan falle ned og forårsake skade når du bruker produktet.



Fare for personskade. Materiale kan falle ned under drift. Bruk personlig verneutstyr, og hold avstand til produktet under drift.



Fare for personskade. Sørg for at du er over produktet når du arbeider i en skråning. Det er fare for at produktet faller.



Vær alltid forsiktig når du arbeider nær kanter. Kontroller at produktet er stabilt og ikke beveger seg til kanten under bruk. Pass på at overflaten har tilfredsstillende bæreevne.



Utfør inspeksjonen og/eller vedlikeholdet med motoren stoppet og støpselet frakoblet.



Koble alltid til produktet via en jordfeilbryter med personlig beskyttelse. Jordfeilbryteren må utløses ved en jordingsfeil på 30 mA.



Forsikre deg om at strømledningen er bak produktet når du flytter produktet. Kontroller også at strømledningen er bak produktet når utliggerne blir trukket inn eller ut. Det er fare for skade på strømledningen og fare for elektrisk støt.



Fest løfteutstyret i løfteøynene.



Hold avstand til produktet når det er i bruk. Pass på at ingen personer befinner seg i arbeidsområdet under drift. Arbeidsområdet kan endres under driften. Se *Sikkerhet i arbeidsområdet på side 20*.



Det er en risiko for at produktet faller når du bruker det. Under bruk må produktet settes så plant som mulig, og utliggerne må være helt ute.



Trykksatt hydraulikkakkumulator. Det kan ikke utføres vedlikehold på hydraulikksystemet før trykket er sluppet ut manuelt. Se *Slik fjerner og monterer du larveføttene (DXR 145) på side 87* og *Slik fjerner og monterer du larveføttene (DXR 275, DXR 305, DXR 315) på side 88*.



Varm overflate.



Retning forover.



Girkasseolje.



Tapp.



Hydraulikkoljen



Kjølesett for trykkluft (tilleggsutstyr), bare for DXR 145, DXR 275, DXR 305, DXR 315.



Trykk, bare for DXR 145, DXR 275, DXR 305, DXR 315.



Produktet er ikke husholdningsavfall. Lever det til et godkjent gjenvinningsanlegg for elektrisk og elektronisk utstyr.



Merking for utslipp til miljøet i henhold til EU- og UK-direktiver og -forskrifter. Garantert lydeffektnivå for produktet er angitt i *Tekniske data på side 107* og på etiketten.



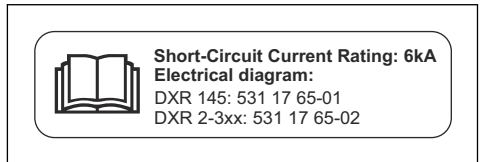
Dette produktet er i overensstemmelse med aktuelle EU-direktiver.



Dette produktet samsvarer med gjeldende UK-direktiver.

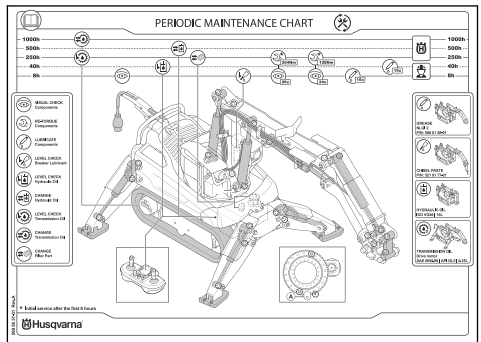
**Merk:** Øvrige symboler/klistremerker på produktet gjelder spesielle sertifiseringskrav for enkelte markeder.

## Klistremerker på produktet



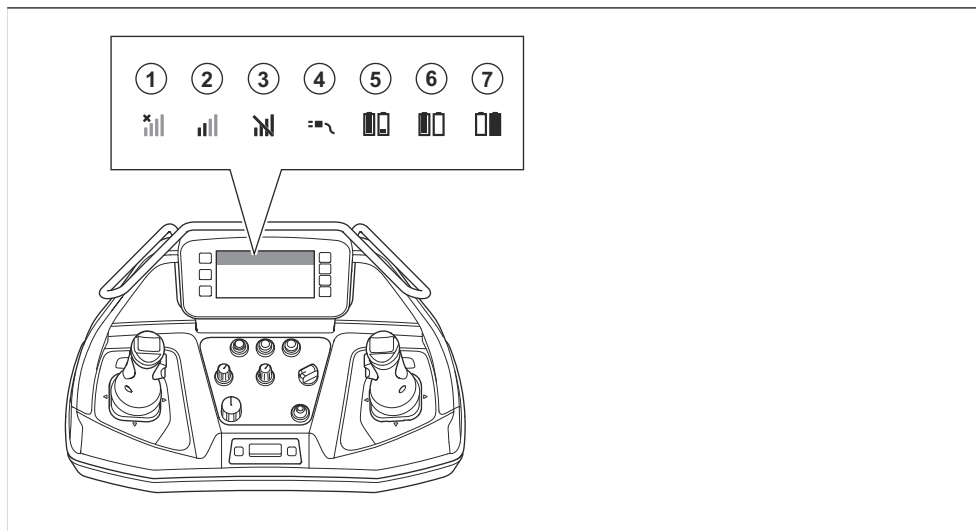
Nominell kortslutningsstrøm: Ikke koble produktet til en strømkilde med en høyere nominell verdi enn 6 kA. Høyere nominell verdi kan forårsake skade på produktet.

Artikkelnumrene refererer til ledningsdiagrammene for produktene.



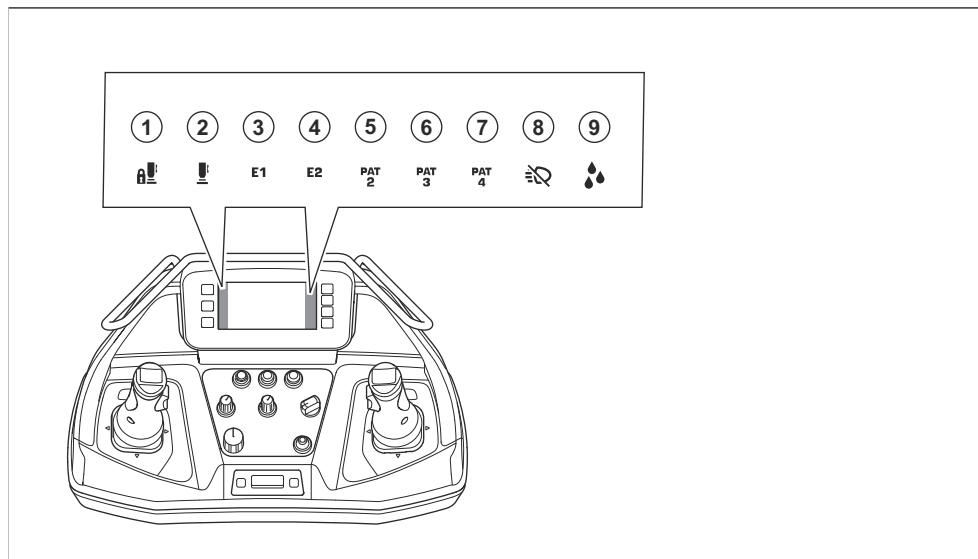
Hurtigveiledning for vedlikehold. Hvis du vil ha mer informasjon, kan du se *Vedlikehold på side 65*.

## Symboler i den øverste linje på displayet



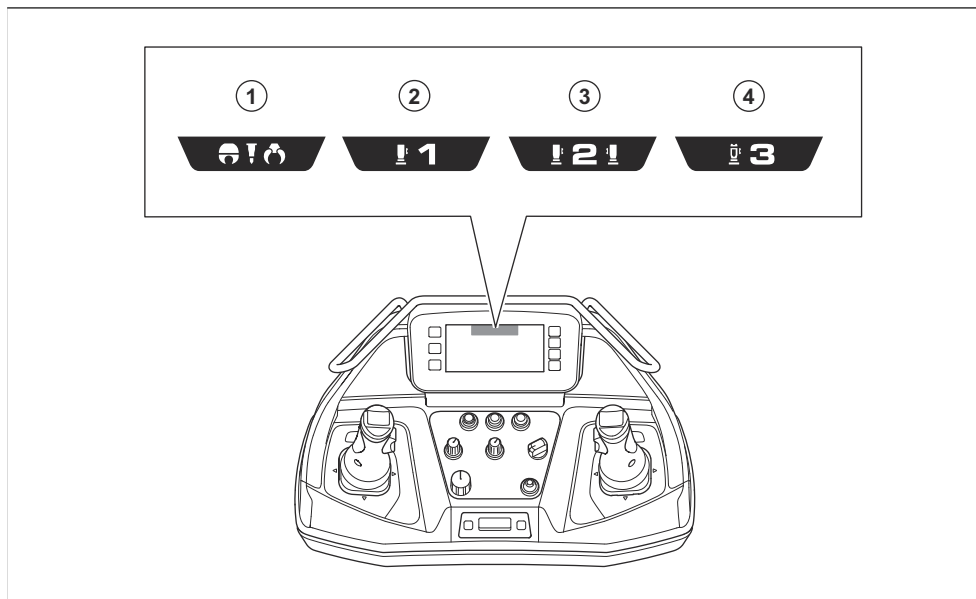
Stilling	Funksjon
1	Ikke noe radiosignal. Ingen forbindelse med produktet.
2	Radiosignalstyrke.
3	Radiosignalet er blokkert.
4	CAN-busskabelen er koblet til mellom produktet og fjernkontrollen.
5	Ladestatus. Når batterisymbolet er gult, er ladetilstanden 11–20 %. Når batterisymbolet er rødt, er ladetilstanden mindre enn 10 %.
6	Batteriet i venstre spor.
7	Batteriet i høyre spor.

## Symboler på statuslinjen på displayet



Stilling	Funksjon
1	Kontrollene på fjernkontrollen låses.
2	Kontrollene på fjernkontrollen låses opp.
3	«Ekstrafunksjon 1» er i bruk.
4	«Ekstrafunksjon 2» er i bruk.
5	Styrespakmønster 2 er i bruk.
6	Styrespakmønster 3 er i bruk.
7	Styrespakmønster 4 er i bruk.
8	Hovedlyset er av.
9	Vannfunksjonen er i bruk.

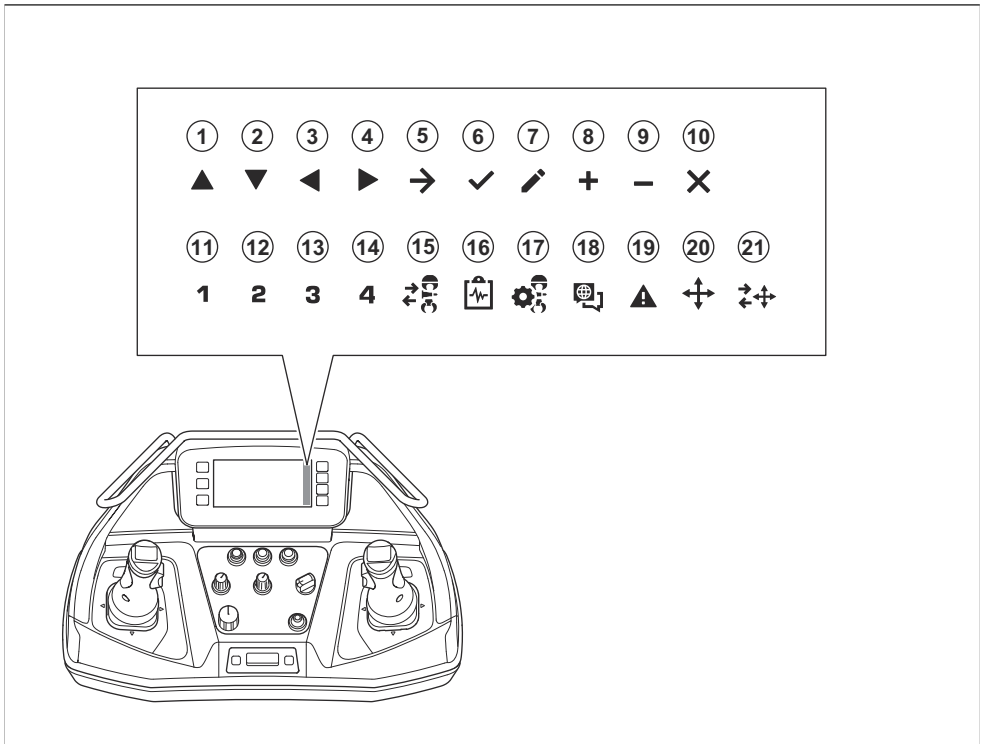
## Symboler i driftsmodusfanen på displayet



Driftsmodusfanen skifter fra oransje til blå når mønstertesten er i bruk. Se «Mønstertestmodus» på side 50.

Stilling	Funksjon
1	Arbeidsmodus er i bruk.
2	Transportmodus, én styrespak er i bruk.
3	Transportmodus, to styrespaker er i bruk.
4	Transportmodus, krabbe er i bruk.

## Symboler på hurtiginjen på displayet

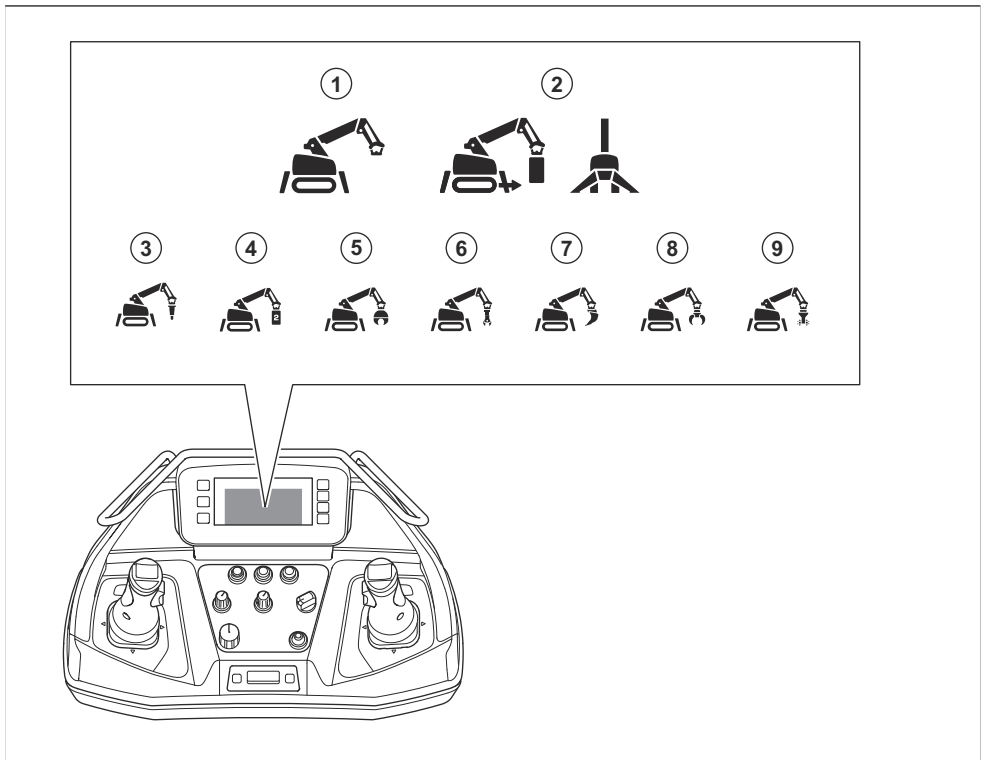


Stilling	Funksjon
1	Gå opp på displayet.
2	Gå ned på displayet.
3	Flytt til venstre på displayet.
4	Flytt til høyre på displayet.
5	Gå ned i menystrukturen i displayet.
6	Foreta valget i displayet.
7	Rediger i displayet.
8	Øk en verdi i displayet.
9	Reduser en verdi i displayet.
10	Avbryt i displayet.
11	Angi nummer 1 i displayet.
12	Angi nummer 2 i displayet.



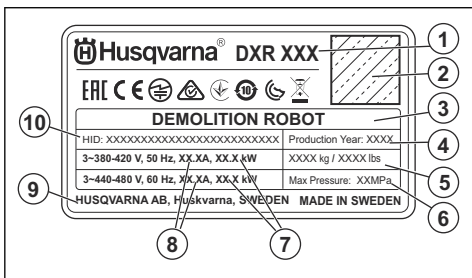
Stilling	Funksjon
13	Angi nummer 3 i displayet.
14	Angi nummer 4 i displayet.
15	Hurtighandling for å velge redskapet som skal brukes.
16	Hurtighandling for å se produktstatusen.
17	Hurtighandling for å stille inn vann- og fettnivået.
18	Hurtighandling for å endre språket.
19	Hurtighandling for å se feilene.
20	Hurtighandling for å velge mønstertestmodus.
21	Hurtighandling i mønstertestmodus for å endre mønsteret.

### Symboler i produktvisningen på skjermen



Stilling	Funksjon
1	Bevegelige deler på produktet vises i oransje. Ikke-bevegelige deler vises i grått.
2	I mønstertest. Produktdelen som beveger seg, vises i oransje. Bevegelige deler i den valgte driftsmodusen vises i lyseblå. Ikke-bevegelige deler vises i mørkeblå farge.
3	Hammeren er i drift.
4	Det egendefinerte redskapet 1, 2 eller 3 er i drift.
5	Betongknuseren er i drift.
6	Stålsaksen er i drift.
7	Skuffen er i drift.
8	Gripekloen er i drift.
9	Trommelkutteren er i drift.

## Typeskilt



1. Produkttype
2. Kode som kan skannes
3. Produktbetegnelse
4. produksjonsår
5. Produktvekt uten redskaper
6. Trykk
7. Nominell effekt
8. Merkestrøm
9. Produsent
10. HID-nummer, viser til produksjonsåret

## Produsentens reservasjon

Husqvarna Construction Products forbeholder seg retten til å endre spesifikasjoner og instruksjoner for maskinen uten forhåndsvarsel. Maskinen må ikke modifiseres uten skriftlig tillatelse fra produsenten. Hvis maskinen endres etter levering fra Husqvarna Construction Products og

uten produsentens skriftlige tillatelse, er det eierens ansvar.

Endringer kan medføre nye risikoer for førere, maskinen og omgivelsene. Disse kan omfatte redusert styrke eller utilstrekkelig beskyttelse. Det er eierens ansvar å spesifisere hvilke endringer som skal foretas, og å kontakte leverandøren av maskinen for godkjenning før endringene utføres.

Husqvarna Construction Products gir ingen garanti for at redskaper som ikke er godkjent, er passende eller i samsvar med gjeldende krav, og er ikke ansvarlig for bruk av redskaper som ikke er markedsført av Husqvarna.

All informasjon og alle data i bruksanvisningen var gjeldende på datoen da denne bruksanvisningen ble levert til trykking.

## Produktansvar

Som nevnt i lovverket om produktansvar er vi ikke ansvarlig for skader som produktet vårt forårsaker, i følgende tilfeller:

- Produktet er reparert på feil måte.
- Produktet er reparert med deler som ikke kommer fra produsenten eller som ikke er godkjent av produsenten.
- Produktet har et tilbehør som ikke kommer fra produsenten eller som ikke er godkjent av produsenten.
- Produktet er ikke reparert på et godkjent servicesenter eller av en godkjent aktør.

## Sikkerhet

### Sikkerhetsdefinisjoner

Advarsler, oppfordringer og merknader brukes for å understreke spesielt viktige deler av bruksanvisningen.



**ADVARSEL:** Brukes hvis det er fare for personskade eller død for brukeren

eller andre personer om instruksjonene i håndboken ikke følges.



**OBS:** Brukes hvis det er fare for skade på produktet, annet materiell eller nærliggende områder om instruksjonene i håndboken ikke følges.

**Merk:** Brukes for å gi mer nødvendig informasjon for en spesifikk situasjon.

## Generelle sikkerhetsinstruksjoner



**ADVARSEL:** Les de følgende advarselsinstruksjonene før du bruker produktet.

- Dette produktet er et farlig verktøy hvis du ikke er forsiktig, eller hvis du bruker produktet på feil måte. Dette produktet kan føre til alvorlig personskade eller død for brukeren eller andre. Før du bruker dette produktet, må du ha lest og forstått innholdet i denne bruksanvisningen.
  - Ta vare på alle advarsler og instruksjoner.
  - Følg alle gjeldende lover og forskrifter.
  - Brukeren og brukerens arbeidsgiver må kjenne til og forhindre risiko som bruk av produktet medfører.
  - Ikke la en person bruke produktet med mindre de har lest og forstått innholdet i bruksanvisningen.
  - Ikke bruk produktet med mindre du har fått opplæring før bruk. Pass på at alle brukerne får opplæring.
  - Ikke la barn bruke produktet.
  - Bare la godkjente personer bruke produktet.
  - Brukeren er ansvarlig for ulykker som personer eller eiendeler utsettes for.
  - Ikke bruk produktet dersom du er trett eller syk eller under påvirkning av alkohol, andre rusmidler eller medisiner.
  - Vær alltid forsiktig, og bruk sunn fornuft.
  - Dette produktet danner et elektromagnetisk felt når det er i bruk. Dette feltet kan under visse forhold forstyrre aktive eller passive medisinske implantater. For å redusere faren for alvorlig eller livstruende personskade anbefaler vi at personer med medisinske implantater rådfører seg med legen sin og produsenten av det medisinske implantatet før de bruker dette produktet.
  - Hold produktet rent. Sørg for at du kan lese skilt og merker.
  - Ikke bruk produktet hvis det er skadet.
  - Ikke modifiser dette produktet.
  - Ikke bruk produktet hvis det er mulighet for at andre personer har modifisert produktet.
- ## Sikkerhetsinstruksjoner for drift
- ADVARSEL:** Les de følgende advarselsinstruksjonene før du bruker produktet.
- Sørg for at du kjenner arbeidsområdet, for eksempel styrken i gulfstrukturer og plasseringen av kablene. Det er førerens ansvar å undersøke arbeidsområdet.
  - Bruk personlig verneutstyr. Se *Personlig verneutstyr på side 20*.
  - Hold ikke-godkjente personer på trygg avstand fra arbeidsområdet.
  - Sørg for at du står trygt og stabilt under bruk.
  - Ta på deg et godkjent fallsikringsystem når du bruker produktet på steder der det er fare for fall.
  - Ikke opphold deg der produktet kan treffe deg. Ikke opphold deg under armsystemet hvis det løftes.
  - Ikke opphold deg under arbeidsobjektet.
  - Ikke opphold deg på steder der du kan bli truffet av materiale som løsner under drift.
  - Bruk produktet på en trygg måte. Ikke sett produktet i drift før alle sikkerhetsrisikoer er fjernet.
  - Ikke bruk produktet til å løfte personer.
  - Ikke forlat produktet når motoren er på.
  - Hold fjernkontrollen unna ikke-godkjente personer.
  - Koble alltid fra strømledningen før du forlater produktet.
  - Hold føttene borte fra fjernkontrollkabelen og strømledningen for å redusere risikoen for fallskade.
  - Ikke bruk kabelforbindelse mellom produktet og fjernkontrollen hvis det er fare for at produktet kan falle.
  - Hvis produktet ikke fungerer som det skal, må du stoppe motoren.
  - Ikke bruk produktet med mindre du kan få hjelp hvis det skjer en ulykke.
  - Hvis det oppstår vibrasjoner i produktet eller støynivået fra produktet er uvanlig høyt, må du stoppe produktet umiddelbart. Kontroller produktet for skader. Reparer skader, eller la et godkjent serviceverksted utføre reparasjon.
  - Denne bruksanvisningen kan ikke dekke alle situasjoner som kan oppstå når du bruker produktet. Vær forsiktig, og bruk sunn fornuft. Ikke bruk produktet eller utfør vedlikehold av produktet hvis du ikke føler deg trygg i situasjonen. Snakk med en produkt ekspert, forhandleren, serviceverkstedet eller et godkjent servicesenter for mer informasjon.
  - Bruk alltid godkjente tilbehør. Kontakt forhandleren for mer informasjon.
  - Ikke bruk produktet hvis hydraulikkoljetemperaturen er høyere enn 90 °C (194 °F). Hydraulikksystemet og de elektroniske komponentene kan bli skadet.
  - Ikke bruk produktet med redskaper, og bruk lavere hastighet hvis hydraulikkoljetemperaturen er lavere

enn 10 °C (50 °F). Se *For å la produktet bli varmt på side 31*.

- Bruk produktet i høyder under 1000 m. Hvis det er nødvendig å bruke produktet i høyder over 1000 m, må du ta kontakt med Husqvarna-serviceverkstedet.
- Paneler rundt produktet må være på plass når produktet brukes.

## Personlig verneutstyr



**ADVARSEL:** Les de følgende advarelinstruksjonene før du bruker produktet.

- Bruk alltid egnet personlig verneutstyr når du bruker produktet. Det personlige verneutstyret fjerner ikke risikoen for skader. Det personlige verneutstyret reduserer skadeomfanget hvis det skjer en ulykke. Spør forhandleren din om hjelp til å velge riktig utstyr.
- Bruk alltid et godkjent øyevern når du bruker produktet.
- Bruk kraftige klær som ikke er løse, men som lar deg bevege deg fritt.
- Bruk godkjente vernehansker med godt grep.
- Bruk godkjent vernehjelm.
- Bruk alltid godkjent hørselsvern når du bruker produktet. Støy over en lang periode kan forårsake støyrelatert hørselsskade.
- Produktet kan forårsake støv og avgasser som inneholder farlige stoffer. Bruk godkjent åndedrettsvern.
- Ikke la kjemikalier som rengjøringsmidler, fett og hydraulikkolje komme i kontakt med huden.
- Ta på deg et godkjent fallsikringsystem når du bruker produktet på steder der det er fare for fall.
- Bruk støvler med stålupp og sklisikker såle.
- Sørg for at du har et førstehjelpssett i nærheten.
- Gnister kan oppstå når du bruker produktet. Sørg for at du har et brannslukningsapparat i nærheten.

## Sikkerhet i arbeidsområdet

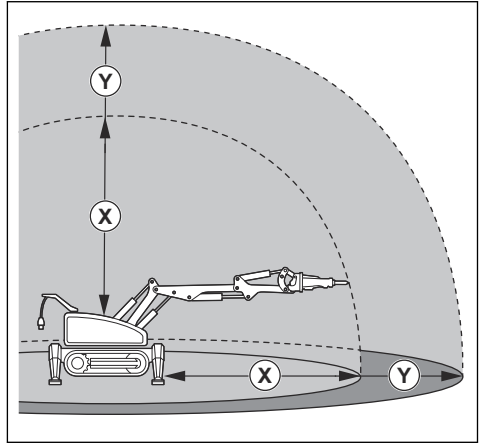


**ADVARSEL:** Kontroller at det ikke er noen voksne, barn eller dyr i arbeidsområdet. Hvis en person eller et dyr kommer inn på området, må du umiddelbart slå av produktet.

- Hold utkikk etter tilskuere, gjenstander og situasjoner som kan forhindre sikker bruk av produktet.
- Under drift er det ikke tillatt å oppholde seg i arbeidsområdet (X) og (Y) som er vist i illustrasjonen. Dette gjelder tilskuere og operatøren. Området (X) er området til produktet. Se *Områdedimensjoner på side 117*.

Ulike arbeidsmetoder, arbeidsobjekter, redskaper og overflater kan endre størrelsen på arbeidsområdet

(Y). Se etter mulige risikoer før du bruker produktet. Endre arbeidsområdet hvis forholdene endrer seg under drift.



- Steng av arbeidsområdet.
- Øk arbeidsområdet når du arbeider i høyden. Sperr av risikoområdet på bakkenivå. Sørg for at ingen materialer kan falle ned og forårsake personskade.
- Hold arbeidsområdet tilstrekkelig opplyst.
- Produktet kan betjenes med en fjernkontroll for lange avstander. Ikke bruk produktet med mindre du har klar oversikt over produktet og dets risikoområde. Bruk et kamerasystem hvis du ikke kan se tilstrekkelig.
- Fjern alle hindringer i arbeidsområdet.
- Vær forsiktig når det er fare for glatte overflater.
- Kontroller grunnforholdene og bærende konstruksjoner for å sikre at materialer, utstyr og tilskuere ikke kan falle.
- Ikke bruk produktet i områder der brann eller eksplosjoner kan forekomme.
- Forsikre deg om at det ikke går rørdningner eller elektriske kabler i materialet som skal kappes. Merk av hvor rørdningner og elektriske kabler befinner seg i arbeidsområdet.
- Kontroller at det ikke er noen strømning i rørdningene i arbeidsområdet. Sørg for at strømledningene på arbeidsområdet er frakoblet. Produktet må ikke komme i nærheten av luftledningner.

## El-sikkerhet



**ADVARSEL:** Det er alltid fare for støt fra elektriske produkter. Ikke bruk produktet i dårlig værforhold, for eksempel tett tåke, kraftig regn, sterk vind eller sandstormer. Bruk alltid produktet i henhold til denne bruksanvisningen for å unngå personskader.



**ADVARSEL:** Den alvorligste fysiologiske effekten av strøm som går gjennom kroppen, er virkningen det kan ha på hjertet. Av den grunn skal servicepersonell ha opplæring i førstehjelp, inkludert hjerte-lunge-redning (HLR) og bruk av en automatisk ekstern defibrillator (AED).

- Kontroller at strømforsyningen, sikringen dens og spenningen samsvarer med spenningen som er angitt på typeskiltet på produktet. Se *Tekniske data på side 107*.
- Hold strømledningen unna varme, olje, skarpe kanter og bevegelige deler. En skadet strømledning øker faren for elektrisk støt.
- Du må alltid stoppe produktet før du kobler fra støpselet.
- Bruk ikke produktet dersom strømledningen eller støpselet er skadet. Reparasjon av produktet må overlates til et godkjent servicesenter. En skadet strømledning kan føre til alvorlig personskade og dødsfall.
- Kontroller at strømledningen ikke går under produktet når produktet beveger seg, eller når utliggerne er trukket inn eller ut.
- Bruk strømledningen slik som den er tiltenkt. Ikke bruk strømledningen til å flytte, trekke eller koble fra produktet. Dra i støpselet når ledningen trekkes ut. Ikke dra i ledningen.
- Ikke bruk produktet der det finnes dypt nok vann til at det elektriske utstyret på produktet blir vått. Det elektriske utstyret kan bli skadet, og produktet kan bli strømførende og forårsake personskade.
- Ikke åpne strømskapet når produktet er koblet til en strømkilde. Noen komponenter i strømskapet er permanent strømførende.
- Koble alltid produktet til en jordfeilkrets som utløses ved en jordingsfeil på 30 mA.

### Instruksjoner for jordet produkt



**ADVARSEL:** Feil jordingsforbindelse kan føre til elektrisk støt. Kontakt en godkjent elektriker hvis du ikke er sikker på om strømuttaket er riktig jordet.

Ikke modifier støpselet slik at det avviker fra fabrikkspesifikasjonene. Hvis støpselet eller strømledningen er skadet eller må skiftes ut, må du ta kontakt med Husqvarna-serviceverkstedet. Følg lokale lover og forskrifter.

Hvis du ikke forstår instruksjonene om jordet produkt fullstendig, må du rådføre deg med en godkjent elektriker.

Bruk bare jordede utendørs skjøteledninger med jordstøpsler og jordingskontakt som passer til støpselet til produktet.

Produktet har jordet strømledning og støpsel. Du må alltid koble produktet til et jordet strømuttak. Dette reduserer faren for elektrisk støt hvis det oppstår en feil.

Ikke bruk strømadaptere med dette produktet.

### Skjøteledninger

- Bruk bare godkjente skjøteledninger med tilstrekkelig lengde.
- Den nominelle verdien på skjøteledningen må være den samme som eller høyere enn den på produktets typeskilt.
- Bruk jordede skjøteledninger.
- Når du bruker produktet utendørs, må du bruke en skjøteledning som er egnet for bruk utendørs. Dette reduserer faren for elektrisk støt.
- Hold kontakten til skjøteledningen tørr og løftet fra bakken.
- Hold skjøteledningen unna varme, olje, skarpe kanter og bevegelige deler. En skadet ledning øker faren for elektrisk støt.
- Sørg for at skjøteledningen er i god stand og ikke er skadet.
- Ikke bruk skjøteledningen når den er viklet opp. Dette kan føre til at skjøteledningen blir for varm.

### Batterisikkerhet

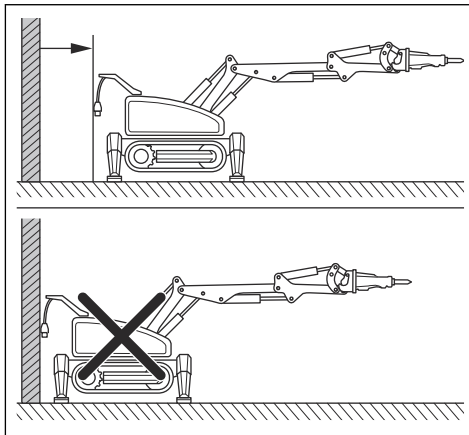


**ADVARSEL:** Les de følgende advarelinstruksjonene før du bruker produktet.

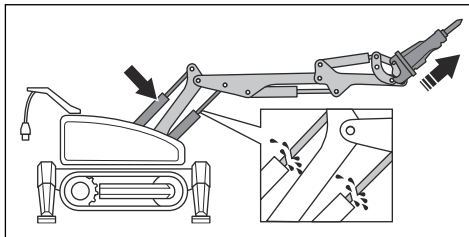
- Bruk bare Li-ion-batterier som vi anbefaler for produktet ditt. Batteriene er programvarekryptert.
- Bruk bare originale batterier til dette produktet. Det er fare for eksplosjon hvis batteriene skiftes ut med feil type batteri. Kontakt forhandleren for mer informasjon.
- Bruk bare Li-ion-batterier som er oppladbare, som strømforsyning for relaterte Husqvarna-produkter. For å unngå personskader må du ikke bruke batteriene som strømforsyning for andre enheter.
- Fare for elektrisk støt. Ikke la batteripolene komme i kontakt med nøkler, skruer eller andre metallgjenstander. Dette kan føre til kortslutning av batteriet.
- Hvis et batteri lekker, må væsken ikke komme i kontakt med hud eller øyne. Hvis du kommer i kontakt med væsken, må du skylle området med store mengder vann og få legehjelp.
- Ikke bruk batterier som ikke er oppladbare.
- Ikke modifier batteriene.
- Ikke sett gjenstander inn i luftåpningene til batteriene.
- Hold batteriene unna sollys, varme og åpen ild. Batteriene kan forårsake en eksplosjon og forårsake forbrenninger og/eller kjemiske forbrenninger.
- Hold batteriene unna regn og fuktighet.

- Hold batteriene unna mikrobølger og høyt trykk.
- Ikke prøv å demontere eller ødelegge batteriene.
- Bruk batteriene i omgivelsestemperaturer mellom – 20 °C (-4 °F) og 60 °C (140 °F).
- Lad batteriene i omgivelsestemperaturer mellom 10 °C (50 °F) og 45 °C (113 °F).
- Ikke rengjør batteriene eller batteriladeren med vann. Se *Slik rengjør du batteriene og batteriladeren på side 68*.
- Ikke bruk defekte eller skadde batterier.
- Oppbevar batteriene unna metallgjenstander, for eksempel spikre, skruer og smykker.
- Oppbevar batteriene utilgjengelig for barn.

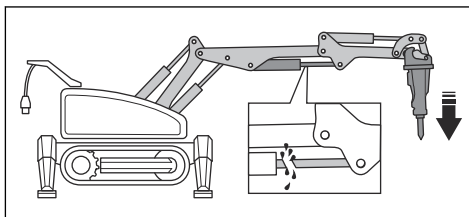
- Ikke fest produktet til vegger eller andre gjenstander for å øke kraften på arbeidsobjektet. Dette kan føre til overbelastning av produktet og redskapet.



- For å unngå overbelastning må du ikke bruke sylindrene i indre eller ytre endestilling. Hold en liten avstand til endestillingene.
- Ikke bruk sylindrene i endestillingene når du bruker hammeren i oppadgående retning. Det kan føre til skade på sylinder 1 og 2.



- Ikke bruk sylindrene i endestillingene når du bruker hammeren i nedadgående retning. Dette kan forårsake skade på sylinder 3.



- DXR 315: Ikke bruk teleskoparmen til å skyve redskapet mot arbeidsobjektet.
- Når operasjonen er fullført, senker du armsystemet til bakken før du stopper produktet.

## Driftssikkerhet



**ADVARSEL:** Les de følgende advarelinstruksjonene før du bruker produktet.

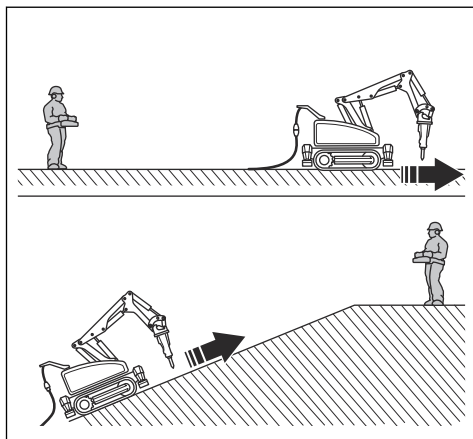
- Sørg for at du vet hvilken side av produktet som er foran og bak. Se merker for retning forover på siden til larveføttene for å unngå feil bruk.
- Sørg for at armsystemet er trukket tilbake når utliggerne er trukket inn. Dette reduserer risikoen for at produktet faller.
- Ved bruk med en hammer eller skuffe kan utliggerne heve seg fra bakken. Hold utliggerne nær bakken for å holde lasten på den gjenværende støttemekanismen på et minimum.
- På enkelte steder er det ikke mulig å forlenge utliggerne. Hvis utliggerne ikke er forlenget, må du tilpasse bruken. Det er økt risiko for at produktet faller når armsystemet beveger seg hvis utliggerne ikke er forlenget.
- Bruk med hammer kan øke risikoen for at produktet vipper. Dette kan føre til at utliggerne treffer bakken med stor kraft. Pass på at det ikke er noen fare for skade eller ulykke hvis dette skjer.
- Sørg for at utliggerne er forlenget, og at armsystemet er i drift nær bakken når tårnet roterer til siden.
- Bruk tårnet forsiktig. Rotasjonsretningen er ikke lett å vite før du begynner å bruke maskinen.
- Ikke slå på arbeidsobjektet med armsystemet eller tårnet. Bruk bare de installerte redskapene til operasjonen.
- Under bruk må du sørge for at produktet er så plant som mulig, og at utliggerne er trukket helt ut. Ikke bruk armsystemet hvis utliggerne er trukket inn.
- Plasser produktet i nærheten av arbeidsobjektet for å redusere belastningen på armsystemet. Dette reduserer risikoen for at produktet faller.

## Sikkerhetsinstruksjoner for bruk i skråninger



**ADVARSEL:** Les de følgende advarselinstruksjonene før du bruker produktet.

- Sørg for at arbeidsområdet er trygt. Vær svært forsiktig i skråninger og på ujevne overflater. Våt og løs jord øker risikoen for ulykker. For mer informasjon om maksimal helling kan du se *Tekniske data på side 107*.
- Ved bruk på flate overflater, gå bak eller på siden av produktet. Vær svært forsiktig når du bruker produktet i skråninger. Ikke gå eller opphold deg under produktet. Produktet er tungt og kan forårsake alvorlige skader.



- Løs jord, vibrasjoner og driftshastighet kan føre til at produktet velter i en skråning med mindre vinkel.
- Pass på at overflaten er tilstrekkelig stabil når du bruker det på ramper.
- Kjør jevnt og langsomt i skråninger.
- Bruk produktet opp og ned i skråninger, ikke fra side til side. Sørg for at armsystemet peker i retning av skråningen.
- Ikke bruk larveføttene og tårnet samtidig, da det kan føre til plutselige, uønskede bevegelser.
- Hold armsystemet og utliggerne så langt nede som mulig i skråninger.
- Fest produktet hvis det er fare for plutselige, uønskede bevegelser under bruk i en skråning.
- Pass på at produktet ikke kan velte under bruk. Det er fare for skader.
- Hvis det er nødvendig å parkere produktet, må du kontrollere at overflaten er flat. Trekk armsystemet inn, og sett redskapene mot et jevnt underlag.

## Sikkerhetsinstruksjoner for bruk i nærheten av kanter



**ADVARSEL:** Les de følgende advarselinstruksjonene før du bruker produktet.

- Ikke bruk det med kabeltilkobling hvis produktet er nær en kant. Bruk bare med radiotilkobling.
- Overflater som ikke er tilstrekkelig stabile og ikke fungerer riktig, kan føre til uønskede bevegelser hos produktet. Vær forsiktig når du arbeider i nærheten av sjakter og grøfter eller i høyder.
- Fest alltid produktet og løse redskaper når du arbeider i nærheten av kanter.
- Kontroller at produktet er stabilt og ikke beveger seg mot kanten under bruk.
- Kontroller at overflaten er tilstrekkelig stabil i forhold til produktets vekt. Se *Tekniske data på side 107*.
- Kontroller at overflaten kan holde vibrasjonene vekk fra produktet. Ved bruk går vibrasjoner fra produktet til overflaten.

## Sikkerhetsinstruksjoner for bruk på ujevne overflater



**ADVARSEL:** Les de følgende advarselinstruksjonene før du bruker produktet.

- Forleng utliggerne til de er rett over overflaten når du beveger produktet på tvers av ujevne overflater.
- Armsystemet kan brukes til å løfte larveføttene over ujevne overflater. Du må ikke dreie eller løfte armsystemet for høyt. Det er fare for at produktet faller.
- Ujevne overflater kan føre til at produktet velter og faller. Trekk inn armsystemet for å flytte tyngdepunktet nærmere midten av produktet. Dette reduserer risikoen for at produktet faller.
- Overflater med utilfredsstillende bæreevne kan føre til at produktet endrer retning eller faller. Undersøk alltid overflaten før du starter produktet. Kontroller også at det ikke er hull under materialer med utilfredsstillende bæreevne.
- Larveføttene gir lav friksjon mot glatte overflater. Vann, støv og forurensning kan redusere friksjonen ytterligere. Lavere friksjon øker risikoen for at produktet beveger seg på uønsket måte.

## Sikkerhetsinstruksjoner for drift på larveføtter av stål



**ADVARSEL:** Les de følgende advarselinstruksjonene før du bruker produktet.

- Ikke bruk larveføtter av stål på harde overflater med helling. Friksjonen på larveføttene er lav, og produktet kan begynne å skli.
- Larveføttene av stål er tyngre enn larveføtter av gummi. Se *Tekniske data på side 107*.

## Sikkerhetsinstruksjoner for bruk av en hammer med lange arbeidsredskap



**ADVARSEL:** Les de følgende advarselinstruksjonene før du bruker produktet.

- Fjern arbeidsredskapet før produktet transporteres.
- Et langt arbeidsredskap øker slitasjen på hammeren og hammerbøssingene.
- Ikke utsett hammeren for sidebelastning. Sidebelastning kan ødelegge arbeidsredskapet.
- Reduser hastigheten til produktet til <50 % for å redusere den perifere hastigheten til hammeren og gi økt kontroll når lange arbeidsredskap er montert.

## Sikkerhetsutstyr på produktet

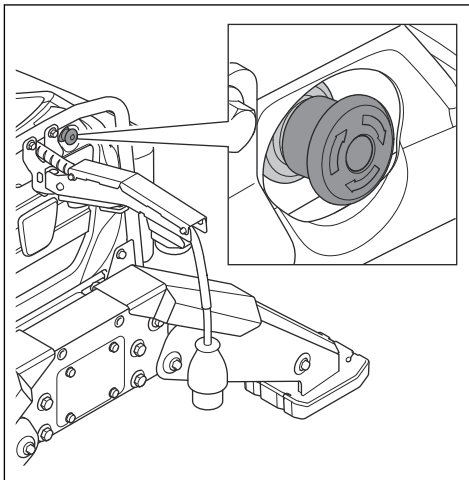


**ADVARSEL:** Les de følgende advarselinstruksjonene før du bruker produktet.

- Ikke bruk produktet dersom sikkerhetsutstyret er defekt.
- Utfør regelmessig kontroll av sikkerhetsutstyret. Hvis sikkerhetsutstyret er defekt, må du ta kontakt med et Husqvarna-godkjent serviceverksted.
- Ikke modifierer sikkerhetsinnretningene.

## Nødstoppknappen på produktet (DXR 145)

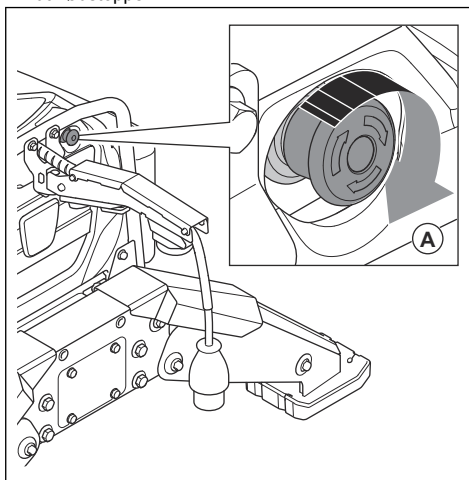
Nødstoppknappen brukes til raskt å stoppe motoren og alle farlige bevegelser.



**OBS:** Ikke bruk nødstoppknappen som stoppknapp for produktet.

## Utfør en kontroll av nødstoppknappen på produktet (DXR 145)

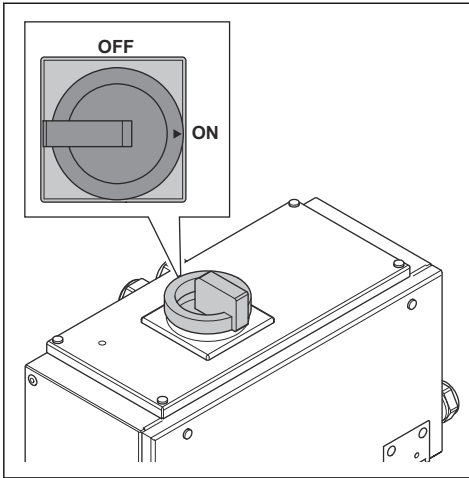
1. Drei nødstoppknappen (A) med klokken for å koble ut nødstoppen.



2. Åpne den høyre luken på produktet.

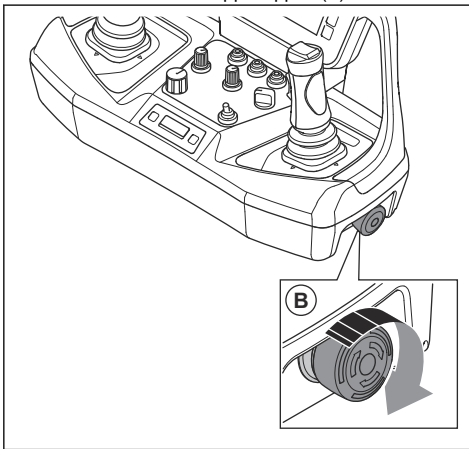


3. Sett hovedbryteren i stillingen PÅ.

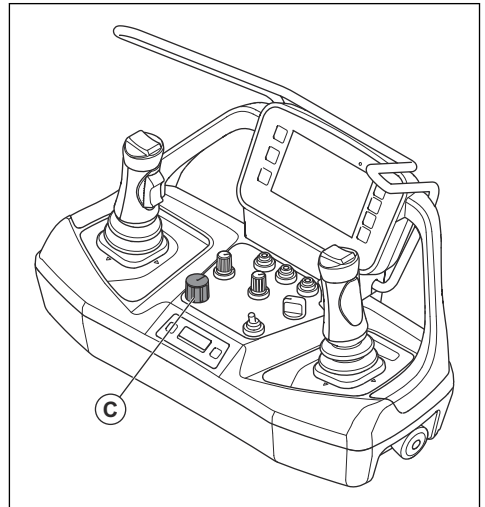


4. Gå ut av arbeidsområdet med fjernkontrollen.

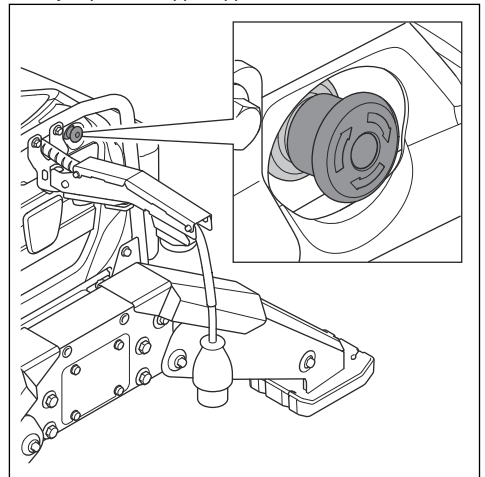
5. Kontroller at maskinstoppknappen (B) er koblet ut.



6. Skyv AV/PÅ/START-bryteren (C) til posisjonen START.



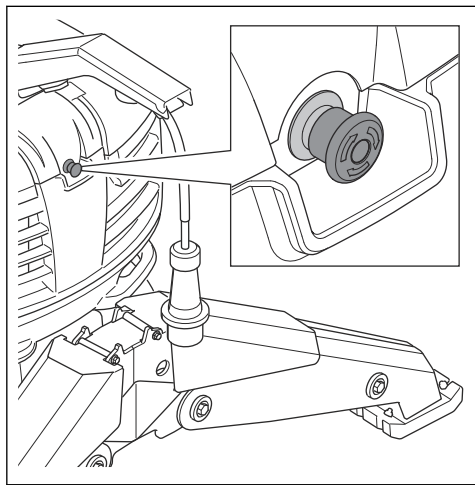
7. Trykk på nødstopknappen.



8. Vri nødstopknappen med urviseren for å koble den ut.

### Nødstopknappen på produktet (DXR 275, DXR 305, DXR 315)

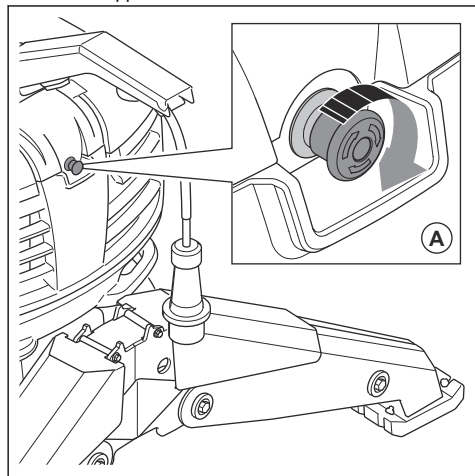
Nødstopknappen brukes til raskt å stoppe motoren og alle farlige bevegelser.



**OBS:** Ikke bruk nødstopknappen som stoppknapp for produktet.

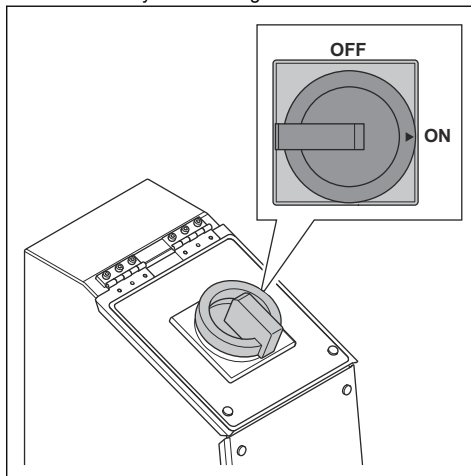
### Utfør en kontroll av nødstopknappen på produktet (DXR 275, DXR 305, DXR 315)

1. Drei nødstopknappen (A) med klokken for å koble ut nødstoppen.



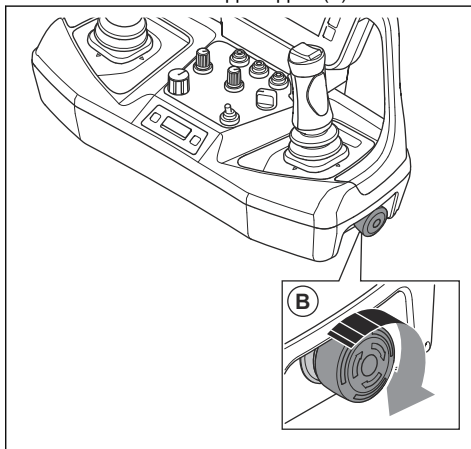
2. Åpne den høyre luken på produktet.

3. Sett hovedbryteren i stillingen PÅ.

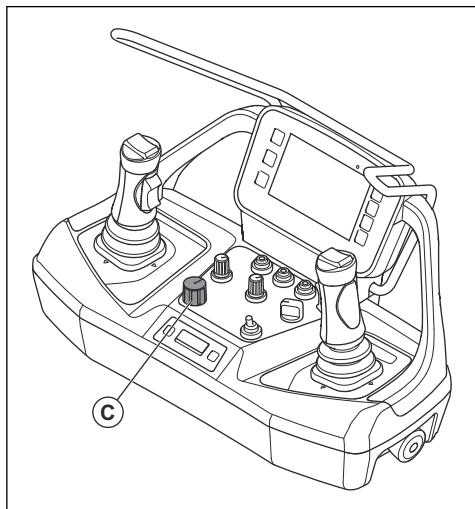


4. Gå ut av arbeidsområdet med fjernkontrollen.

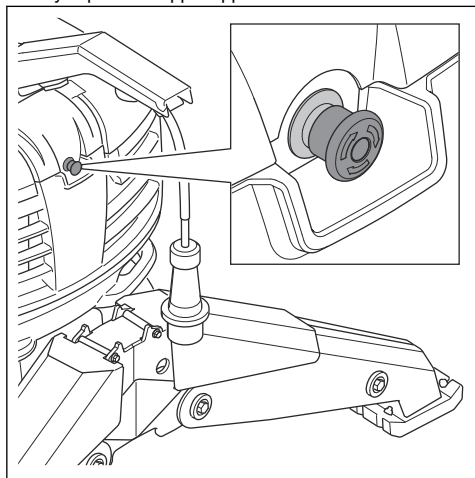
5. Kontroller at maskinstoppknappen (B) er koblet ut.



6. Skyv PÅ/AV/START-bryteren (C) til posisjonen START.



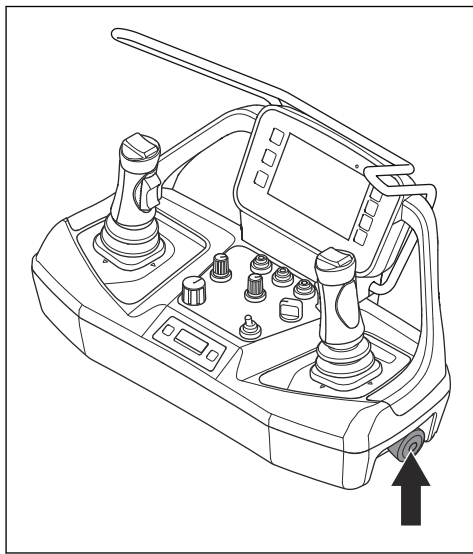
7. Trykk på nødstopknappen.



8. Vri nødstopknappen med urviseren for å koble den ut.

### Maskinstoppknappen på fjernkontrollen

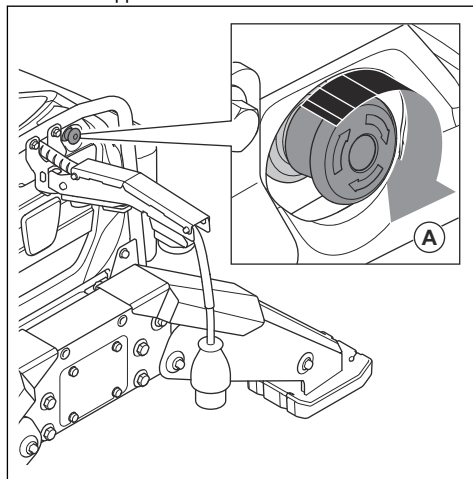
Maskinstoppknappen brukes til raskt å stoppe motoren.



**OBS:** Ikke bruk maskinstoppknappen som stoppknapp for produktet.

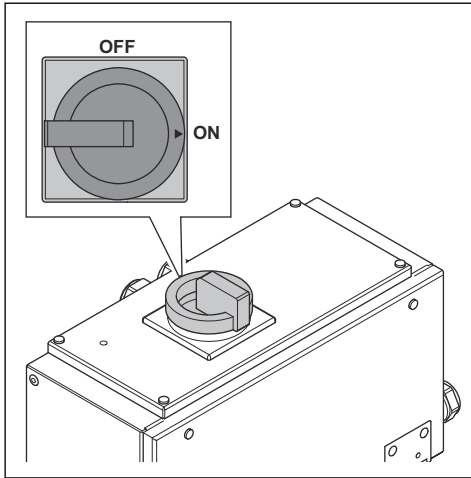
### Slik utfører du en kontroll av maskinstoppknappen på fjernkontrollen (DXR 145)

1. Drei nødstopknappen (A) med klokken for å koble ut nødstoppen.



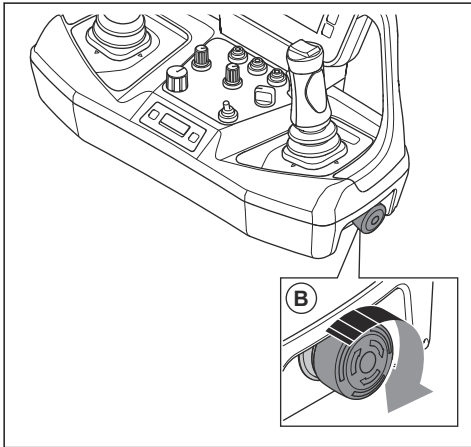
2. Åpne den høyre luken på produktet.

3. Sett hovedbryteren i stillingen PÅ.

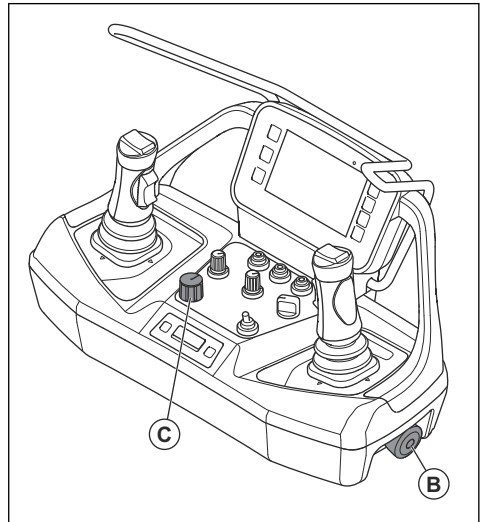


4. Gå ut av arbeidsområdet med fjernkontrollen.

5. Kontroller at maskinstoppknappen (B) er koblet ut.



6. Skyv PÅ/AV/START-bryteren (C) til posisjonen START.

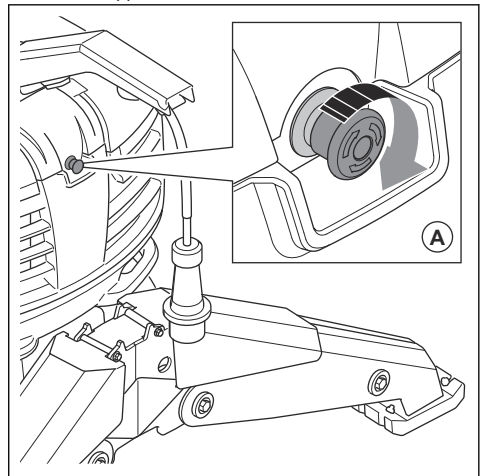


7. Trykk på maskinstoppknappen (B).

8. Drei maskinstoppknappen (B) for å koble fra maskinstoppen.

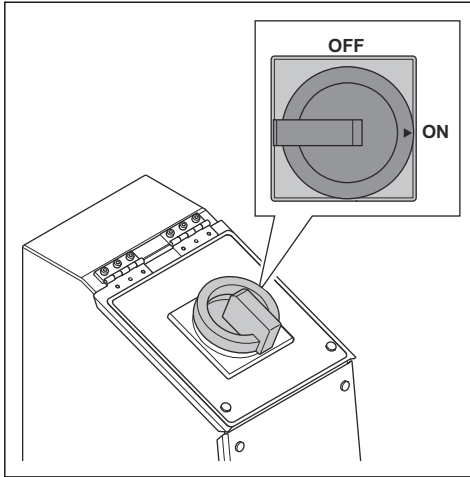
**Slik utfører du en kontroll av maskinstoppknappen på fjernkontrollen (DXR 275, DXR 305, DXR 315)**

1. Drei nødstopknappen (A) med klokken for å koble ut nødstoppen.



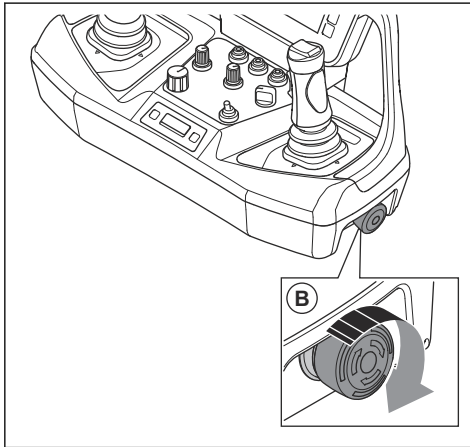
2. Åpne den høyre luken på produktet.

3. Sett hovedbryteren i stillingen PÅ.

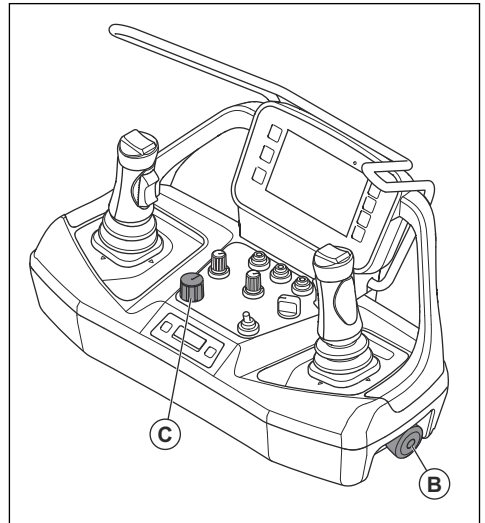


4. Gå ut av arbeidsområdet med fjernkontrollen.

5. Kontroller at maskinstoppknappen (B) er koblet ut.



6. Skyv PÅ/AV/START-bryteren (C) til posisjonen START.



7. Trykk på maskinstoppknappen (B).

8. Drei maskinstoppknappen (B) for å koble fra maskinstoppen.

## Nødsenkingsenhet

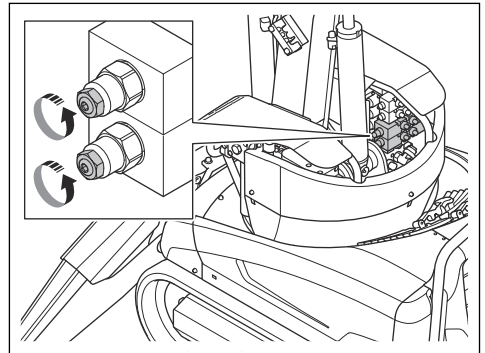
Nødsenkingsenheten brukes til å senke armsystemet til bakken manuelt hvis produktet ikke fungerer som det skal, eller ved motorfeil.



**ADVARSEL:** Hvis produktet ikke fungerer som det skal, må brukeren holde seg ved produktet til det er stabilt og i sikker stand.

## Slik betjener du nødsenkingsenheten (DXR 145)

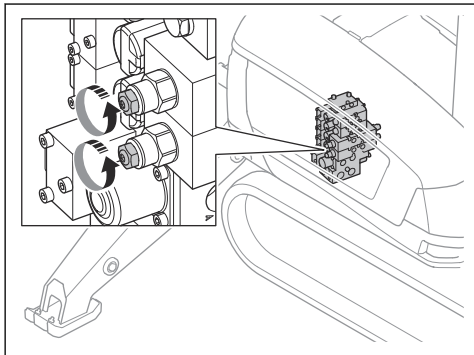
1. Vri låsemutteren noen ganger på hver ventil for å låse opp justeringskruen.



2. Trekk til justeringssskruen på hver ventil for å slippe ut det hydrauliske trykket. Armsystemet senkes til bakken.
3. Hold deg ved produktet til armsystemet er på bakken og produktet er stabilt.

### Slik betjener du nødsenkingsenheten (DXR 275, DXR 305, DXR 315)

1. Ta av dekselet på høyre side av produktet.
2. Vri låsemutteren noen ganger på hver ventil for å låse opp justeringssskruen.



3. Trekk til justeringssskruen på hver ventil for å slippe ut det hydrauliske trykket. Armsystemet senkes til bakken.
4. Hold deg ved produktet til armsystemet er på bakken og produktet er stabilt.

### Sikkerhetskritiske komponenter

La en Husqvarna-serviceforhandler utføre service på de sikkerhetskritiske komponentene kun med identiske reservedeler. Ikke foreta endringer på sikkerhetskritiske komponenter. Sikkerhetskritiske komponenter er sikkerhets-PLS, nødstopknappen, AC-kontaktoren, rotasjonsventilen, sirkulasjonsventilen, trykksensoren, pumpen og fjernkontrollen.

### Sikkerhetsinstruksjoner for vedlikehold



**ADVARSEL:** Les de følgende advarselinstruksjonene før du bruker produktet.



**ADVARSEL:** Elektrisk støt kan føre til personskade eller død. Utfør alle inspeksjoner og vedlikeholdsarbeidet med motoren stoppet og støpsetet frakoblet.

- Hold alle deler i god stand, og sørg for at alle festepunkter er skikkelig strammet.
- Skift slitte komponenter. Det er økt risiko for mekanisk feil hvis produktet brukes med skadde eller slitte komponenter.
- Skift slitte eller manglende skilt og merker.
- Ikke bruk produktet hvis det er defekt. Utfør sikkerhetskontrollene, og følg vedlikeholds- og serviceinstruksjonene i denne bruksanvisningen. Alt annet vedlikehold må utføres av et godkjent serviceverksted.
- Sørg for at du har nødvendig opplæring til å utføre vedlikehold.
- Bruk løfteutstyr til å løfte tunge produktdele og holde dem i en stabil posisjon under vedlikehold. Lås produktdelene mekanisk før vedlikehold for å unngå skader fra bevegelige deler.
- Hvis du går bort fra produktet, må du utføre en lockout-tagout-prosedyre.
- Bare godkjent servicepersonell har tillatelse til å utføre vedlikehold i det elektriske systemet og hydraulikksystemet.
- Utfør nødvendig vedlikehold for å sikre at produktet fungerer som det skal. Se *Vedlikeholdsskjema på side 65*.
- Ikke utfør feilsøking av hydraulikklekkasje med hendene. Utfør feilsøking visuelt.

### Drift

#### Innledning



**ADVARSEL:** Før du bruker produktet, må du lese og forstå kapittelet om sikkerhet.

#### Dette må du gjøre før du bruker produktet

1. Les nøye gjennom bruksanvisningen, og sørg for at du har forstått instruksjonene.
2. Bruk nødvendig personlig verneutstyr. Se *Personlig verneutstyr på side 20*.

3. Bruk et ledningsnett for fjernkontroll for å holde kroppen din i riktig posisjon og unngå skader.
4. Pass på at ingen personer befinner seg i arbeidsområdet.
5. Utfør daglig ettersyn. Se *Vedlikeholdsskjema på side 65*.
6. Kontroller at produktet ikke er skadet.
7. Monter redskapet på produktet. Kontroller at redskapet er riktig og sikkert montert. Se *Slik monterer og fjerner du redskaper på produktet på side 32*.
8. Pass på at sikkerhetsutstyret på produktet ikke er defekt.

- Plasser produktet i arbeidsområdet. Sørg for at transport av produktet til og i arbeidsområdet gjøres sikkert og riktig. Se *Transport på side 103*.
- Sørg for at strømledningen og skjøteledningen er i god stand og ikke er skadet.
- Koble produktet til en strømkilde. Se *Slik fester du produktet til en strømkilde på side 31*.
- Pass på at verktøy, for eksempel skrutrekker eller andre gjenstander som ikke brukes, fjernes fra produktet.
- Kontroller at temperaturen på hydraulikkoljen ikke er lavere enn 10 °C (50 °F). Se *For å la produktet bli varmt på side 31*.

## Slik fester du produktet til en strømkilde



**ADVARSEL:** Koble alltid til produktet via en jordfeilbryter med personlig beskyttelse. Jordfeilbryteren må utløses ved en jordingsfeil på 30 mA.

- Kontroller at spenningen er kompatibel med produktet, og at du bruker riktige sikringer. Se *Veiledende verdier for tilkobling til en stikkontakt på side 113*.
- Koble støpselet på produktet til skjøteledningen.
- Koble skjøteledningen til en stikkontakt.

## For å la produktet bli varmt



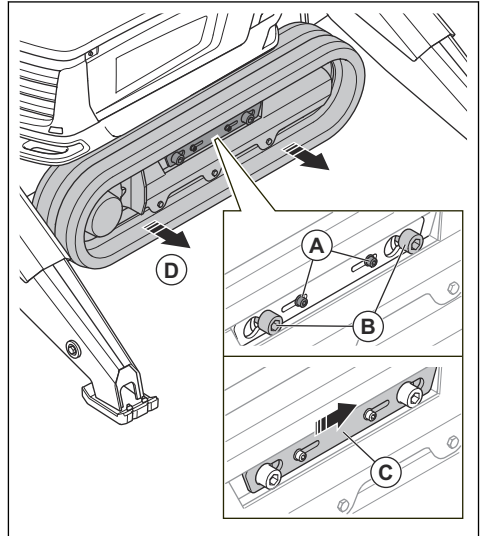
**OBS:** Ikke bruk maksimalt pumpetrykk hvis temperaturen på hydraulikkoljen er lavere enn 10 °C (50 °F). Du får maksimalt pumpetrykk når du bruker utliggerne eller armsystemet til maksimal forlengelse.

- Start produktet. Se *Slik starter du produktet (DXR 145) på side 54* og *Slik starter du produktet (DXR 275, DXR 305, DXR 315) på side 55*.
- Forleng utliggerne. Se *Slik betjener du utliggerne på side 63*.
- Bruk først larveføttene langsomt og deretter raskere.
- Flytt armsystemet sakte i alle retninger. Forsikre deg om at det ikke er noen last på armsystemet.
- Kontroller temperaturen til hydraulikkoljen. Bruk batteriet i omgivelser der temperaturene er mellom 40 °C (104 °F) og 55 °C (131 °F).
- Hvis temperaturen ikke er korrekt, må du utføre prosedyren på nytt.

## Slik monterer og fjerner du larvefotutviderne (DXR 275, DXR 305, DXR 315)

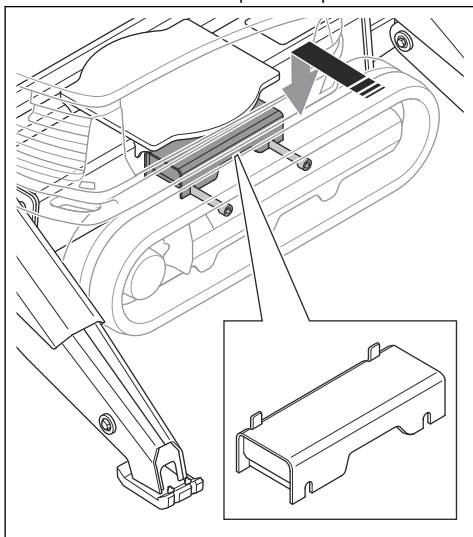
Larvefotutviderne gjør produktet mer stabilt.

- Start produktet. Se *Slik starter du produktet (DXR 275, DXR 305, DXR 315) på side 55*.
- Plasser produktet på et stabilt underlag.
- Forleng utliggerne. Se *Slik betjener du utliggerne på side 63*.
- Stopp produktet. Se *Slik stopper du produktet (DXR 275, DXR 305, DXR 315) på side 64*.
- Utfør følgende prosedyre på hver larvefot.
  - Løsne de 4 skruene (A) og (B) til larvefotutvideren.

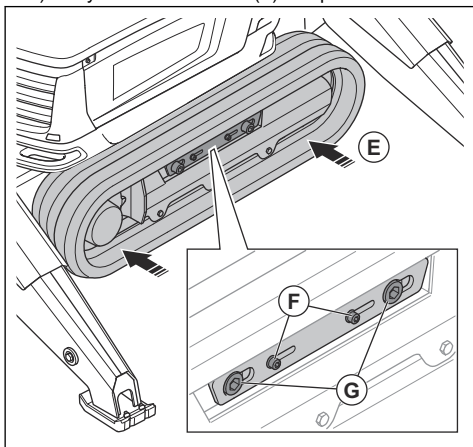


- Skyv platen (C) til siden.
- Trekk ut larvefoten (D) til den stopper.
- Sørg for at avstanden mellom larvefoten og produktet er tilstrekkelig for larvefotutvideren. Løsne om nødvendig de to skruene (B) ytterligere. Trekk ut larvefoten (D) til den stopper.

- e) Monter larvefotutvideren. Hullene på larvefotutvideren må peke mot produktet.



- f) Skyv larvefotutvideren (E) mot produktet.



- g) Trekk til de to M10-skrueene (F) og de to M24-skrueene (G) på larvefotutvideren. Trekk til M10-skrueene til 47 Nm og M24-skrueene til 500 Nm.

6. Fjern larvefotutviderne i motsatt rekkefølge.

## Slik monterer og fjerner du redskaper på produktet

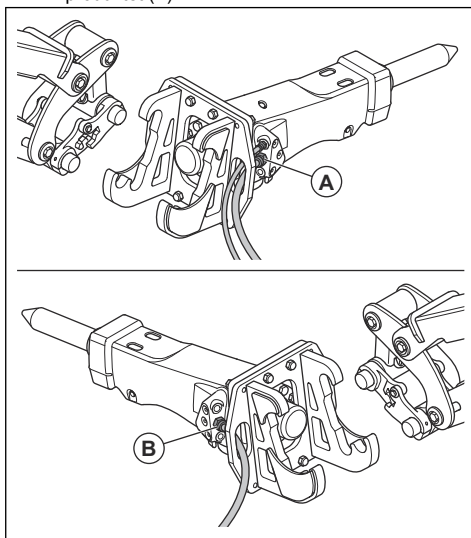
Hvis et redskap ikke er montert på produktet, må slangene på redskapet alltid kobles sammen.

forårsake alvorlig skade hvis det faller av produktet.



**ADVARSEL:** Det kan være nødvendig å være i arbeidsområdet når du skifter redskapet. Unngå at produktet starter ved et uhell mens du skifter redskapet, og sørg for at du raskt kan stoppe produktet. Hold hender og føtter unna områder med fare for klemskade.

1. Fjern smuss fra de hydrauliske koblingene på produktet.
2. Start produktet. Se *Slik starter du produktet (DXR 145)* på side 54 og *Slik starter du produktet (DXR 275, DXR 305, DXR 315)* på side 55.
3. Plasser produktet på et stabilt underlag.
4. Forleng utliggerne. Se *Slik betjener du utliggerne* på side 63.
5. Plasser redskapet foran produktet. Holderen på redskapet må peke mot produktet.
6. Kontroller at redskapet er i riktig stilling. Utfør følgende prosedyre. Redskapet sett fra baksiden.
  - a) Kontroller at returslangen er på høyre side av produktet (A).



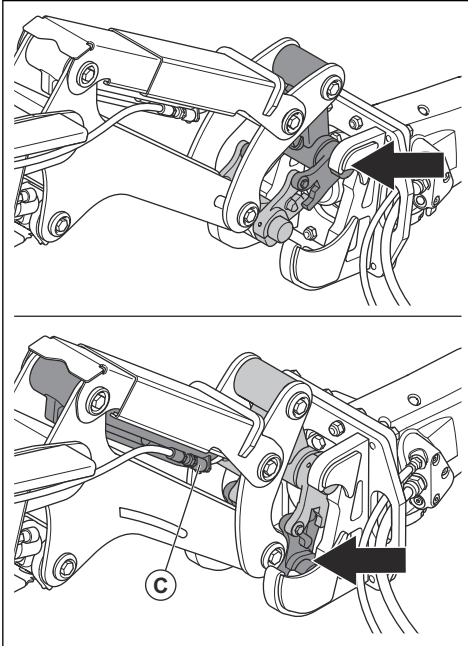
- b) Kontroller at trykkslangen til redskapet er på venstre side av produktet (B).
7. Flytt armsystemet til redskapholderen på armsystemet holder redskapet.



**ADVARSEL:** Kontroller at redskapet er riktig og sikkert montert. Redskapet kan

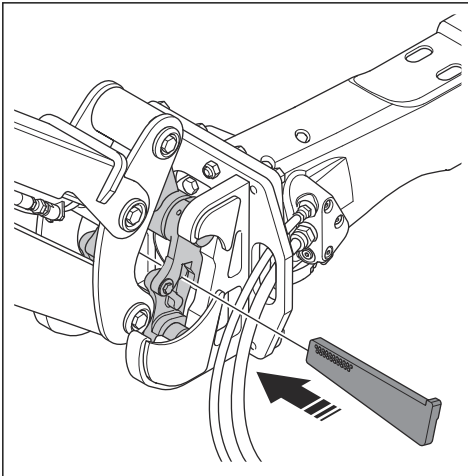


8. Løft armsystemet og trekkylinder 4 (C) helt inn for å stramme til redskapet på redskapsholderen.



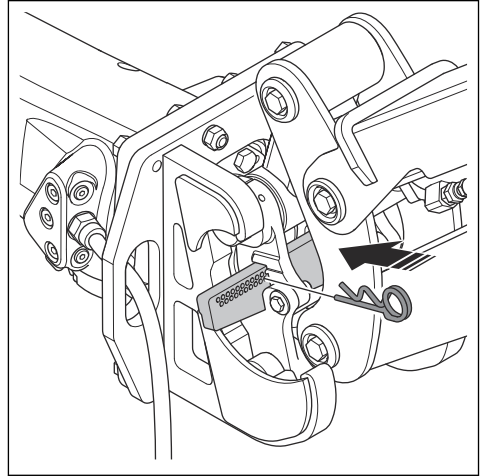
9. Sett AV/PÅ/START-bryteren på fjernkontrollen til AV.

10. Monter kilen fra høyre side. Stoppakket på kilen skal peke oppover.



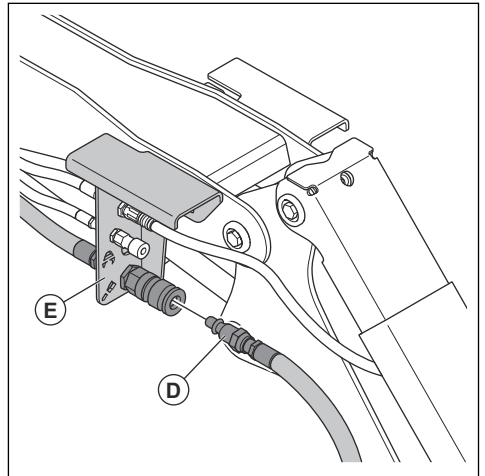
11. Bruk en hammer til å låse kilen.

12. Monter låsebolten i kilen. Sett låsepinnen inn i hullet nærmest redskapet.

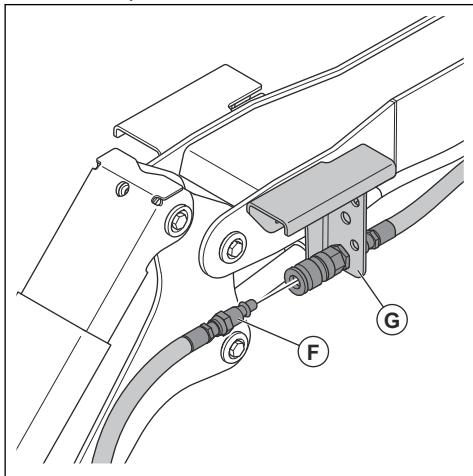


13. Koble slangene fra redskapet til produktet. Utfør følgende prosedyre. Redskapet sett fra baksiden.

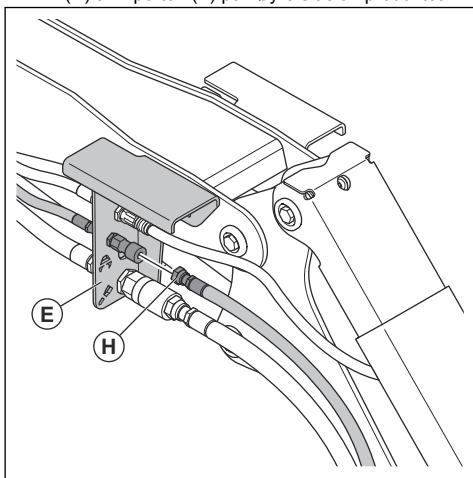
- a) Koble returslangen (D) til A-porten (E) på høyre side av produktet.



- b) Koble trykkslangen (F) til B-porten (G) på venstre side av produktet.



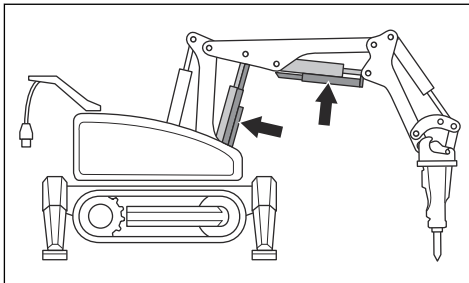
- c) For DXR 305 og hammeren: Koble returslangen (H) til A-porten (E) på høyre side av produktet.



Tilbehør	Tilbehørspakke P1	Tilbehørspakke P2	Tilbehørspakke P3
Sylindervern, se <i>Sylindervern på side 34</i> .	X	X	X
Ekstra hydraulikkfunksjon, se <i>Ekstra hydraulikkfunksjon (DXR 145) på side 34</i> og <i>Ekstra hydraulikkfunksjon (DXR 275, DXR 305, DXR 315) på side 35</i> .	X	X	X
Kjølesett, se <i>Kjølesett (DXR 275, DXR 305, DXR 315) på side 35</i> .		X	X
Varmebeskyttelsessett, se <i>Varmebeskyttelsessett (DXR 275, DXR 305, DXR 315 og SB 202/302) på side 36</i> .			X

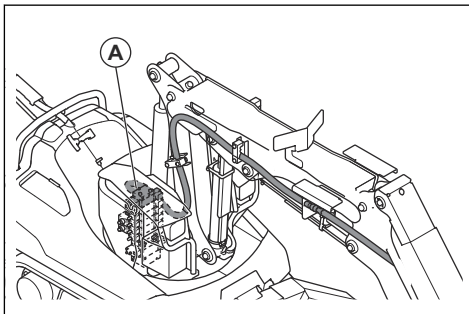
## Sylindervern

Sylindervernene beskytter stempelet og sylindern i sylinder 2 og 3.



## Ekstra hydraulikkfunksjon (DXR 145)

Den ekstra hydraulikkfunksjonen (A) gjør det mulig å rotere klørne og stålsaksen.



14. Fjern redskapet i motsatt rekkefølge.

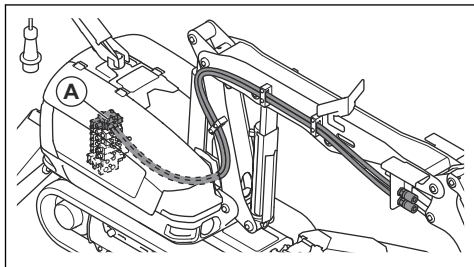
## Tilbehørspakker

Forskjellige tilbehørspakker er tilgjengelige for å forhindre skade på produktet og utvide arbeidsområdet til produktet. Se tabellen nedenfor. Tilbehørspakkene kan installeres fra fabrikk eller installeres på produktet. Hvis tilbehørspakkene ikke er installert fra fabrikk, la et godkjent Husqvarna-serviceverksted installere tilbehørspakkene.

**Merk:** Tilbehørspakkene P2 og P3 kan ikke installeres på modellen fra fabrikk DXR 145.

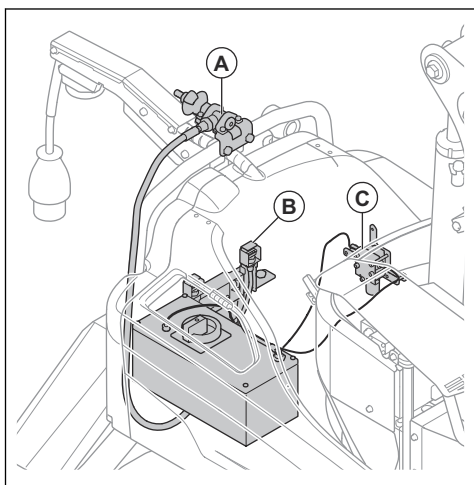
## Ekstra hydraulikkfunksjon (DXR 275, DXR 305, DXR 315)

Den ekstra hydraulikkfunksjonen (A) gjør det mulig å rotere klørne og stålsaksen.



## Kjølesett (DXR 145)

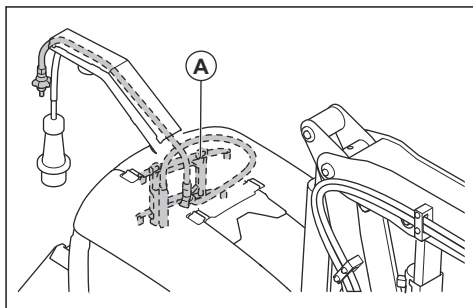
Kjølesettet (A) brukes ved høye omgivelsestemperaturer. En slange fra en ekstern luftkompressor er koblet til produktet. Luftstrømmen brukes til å holde produktet avkjølt. Kjølesettet hindrer at produktet får for høy temperatur. Se *Driftstemperaturer for kjøle- og varmesett på side 109*. Koble slangen til produktet før du starter produktet i høye omgivelsestemperaturer. Hvis luftstrømmen er for lav, må du lukke de bakre dysene (B) for å sikre at elektronikkboksen ikke blir for varm. Kjølesettet for (DXR 145) har et luftfilter og et automatisk system (C) for fuktseparasjon. Dette systemet vil holde fuktig luft borte fra elektronikkboksen. Pass på at luftfilteret skiftes jevnlig.



## Kjølesett (DXR 275, DXR 305, DXR 315)

Kjølesettet (A) brukes ved høye omgivelsestemperaturer. En slange fra en ekstern luftkompressor er koblet til produktet. Luftstrømmen brukes til å holde produktet avkjølt. Kjølesettet

hindrer at produktet får for høy temperatur. Se *Driftstemperaturer for kjøle- og varmesett på side 109*. Koble slangen til produktet før du starter produktet i høye omgivelsestemperaturer. Hvis luftstrømmen er for lav, må du lukke de bakre dysene for å sikre at elektronikkboksen ikke blir for varm.



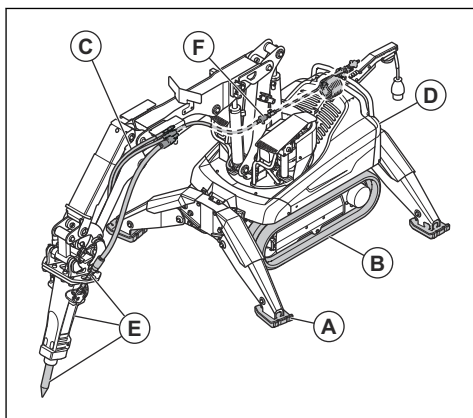
## Varmebeskyttelsessett (DXR 145)

Varmebeskyttelsessettet brukes ved svært høye omgivelsestemperaturer. Se *Driftstemperaturer for kjøle- og varmesett på side 109*. Varmebeskyttelsessettet er et tilbehør som kan monteres av en godkjent forhandler.

Varmebeskyttelsessettet for produktet omfatter utliggerføtter i stål (A), larveføtter i stål (B), varmebestandige slanger (C) for sylindere fire og brannsikre hydraulikkoljer (D).

Varmebeskyttelsessettet for hammeren (E) omfatter varmebestandige slanger, kjøleforlengelse og et langt arbeidsredskap.

Luftstrømmen til det monterte redskapet på produktet kan justeres med en justerbart ventil (F) på arm 1. Hold luftstrømsventilen åpen 6 av 7 omdreiningar når produktet starter. Hvis luftstrømmen blåser for mye støv på redskapet, senker du luftstrømmen.



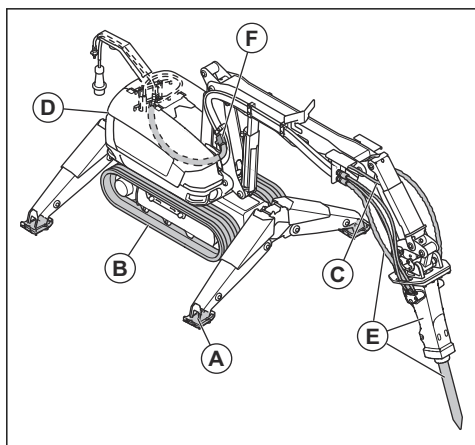
## Varmebeskyttelsessett (DXR 275, DXR 305, DXR 315 og SB 202/302)

Varmebeskyttelsessettet brukes ved svært høye lokale temperaturer. Se *Driftstemperaturer for kjøle- og varmesett på side 109*.

Varmebeskyttelsessettet for produktet omfatter utliggerføtter i stål (A), larveføtter i stål (B), varmebestandige slanger (C) for sylinder fire og brannsikker hydraulikkolje (D).

Varmebeskyttelsessettet for hammeren (E) omfatter varmebestandige slanger, kjøleforlengelse og et langt arbeidsredskap.

Luftstrømmen til det monterte redskapet på produktet kan justeres med en justerbar ventil (F) på arm 1. Hold luftstrømsventilen åpen 6 av 7 omdreininger når produktet starter. Hvis luftstrømmen blåser for mye støv på redskapet, senker du luftstrømmen.



## Fjernkontroll

Produktet brukes med en fjernkontroll.

Fjernkontrollen kan brukes med radiosignaloverføring. Hvis det er forstyrrelser i overføringen, endres frekvensen automatisk. En parkobling mellom produktet og fjernkontrollen utføres av fabrikk. En ny parkobling er nødvendig hvis fjernkontrollen skiftes ut, eller hvis du bytter fjernkontroll mellom produkter. Se *Slik utfører du en parkobling mellom fjernkontrollen og produktet (DXR 145) på side 58* og *Slik utfører du en parkobling mellom fjernkontrollen og produktet (DXR 275, DXR 305, DXR 315) på side 59*.

Fjernkontrollen kan også brukes med en CAN-busskabel som er koblet mellom fjernkontrollen og produktet. CAN-busskabelen kan for eksempel brukes når det er lite strøm i fjernkontrollbatteriene. Hvis du vil ha instruksjoner om hvordan du kobler fjernkontrollen til produktet med en kabel, kan du se *Slik kobler du fjernkontrollen til produktet med en CAN-busskabel (DXR 145) på side 61* og *Slik kobler du fjernkontrollen*

*til produktet med en CAN-busskabel (DXR 275, DXR 305, DXR 315) på side 61.*

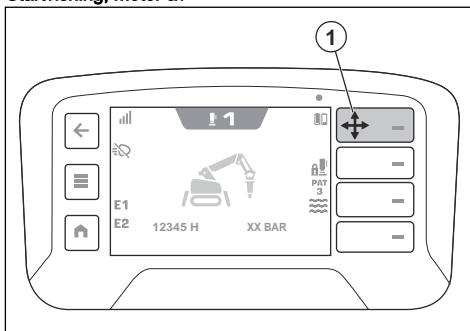
Fjernkontrollen har alle kontroller som er nødvendige for å betjene produktet. Fjernkontrollen har et digitalt display med et menysystem. Se *Menysystem på side 37*.

## Startvisning

Displayet har to startvisninger. Det er én startvisning for når motoren er av. Se *Slik starter du fjernkontrollen på side 56*. Den andre startvisningen brukes når motoren er på. Se *Slik starter du produktet (DXR 145) på side 54* og *Slik starter du produktet (DXR 275, DXR 305, DXR 315) på side 55*.

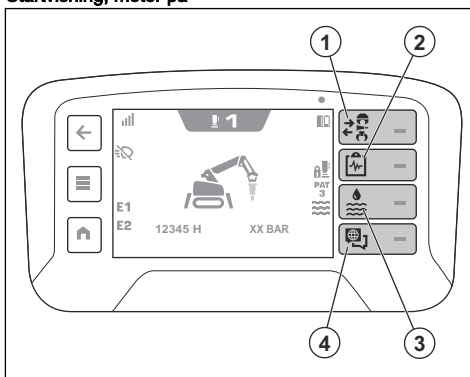
Symbolene på hurtighandlingsfeltet endres hvis motoren er av eller på.

### Startvisning, motor av



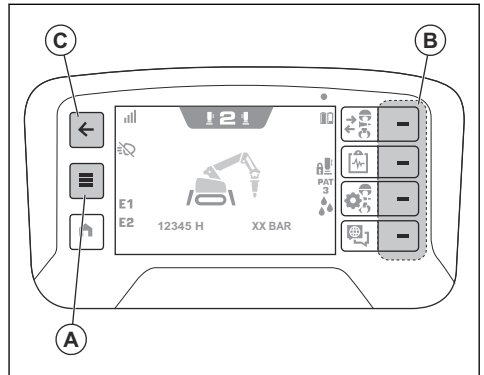
Stilling	Beskrivelse
1	Hurtighandling for å velge mønstertestmodus. Se «Mønstertestmodus» på side 50.

### Startvisning, motor på



Stilling	Beskrivelse
1	Hurtighandling for å velge redskapet som skal brukes.
2	Hurtighandling for å se produktstatusen.
3	Hurtighandling for å stille inn vann- og fett-nivået.
4	Hurtighandling for å endre språk eller for å se feilene. Symbolet endres hvis produktet finner en advarsel eller en feil.

av hurtighandlingsfeltet gjør valget. Med knappen (C) kan du gå tilbake i menystrukturen.

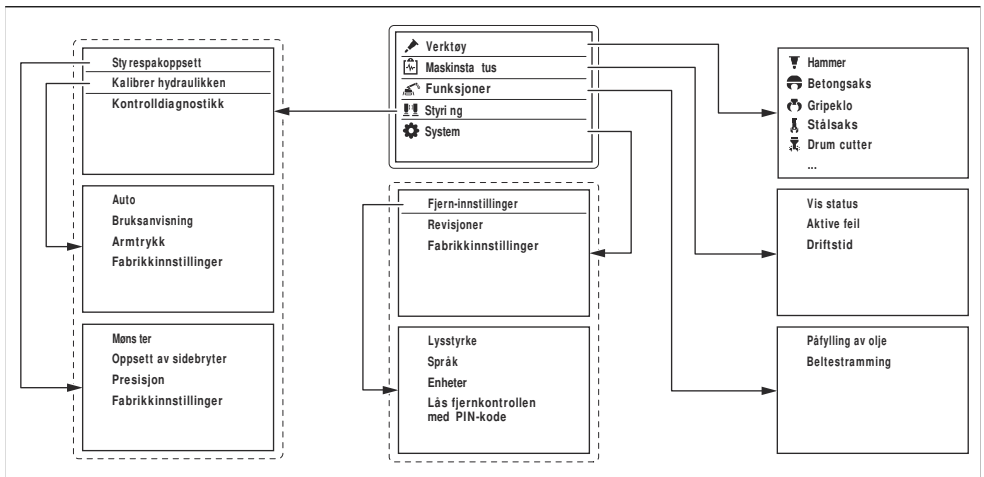


## Menysystem

Velg menyknappen (A) på fjernkontrollen for å åpne menysystemet.

Symbolene på hurtighandlingsfeltet endres hvis det gjøres et nytt valg på displayet. Knappene (B) ved siden

## Menyoversikt



## «Redskaper»-menyen



- Velg redskapet som er montert på produktet med knappen (A) på hurtighandlingsfeltet.
- Rediger det valgte redskapet med knappen (B) på hurtighandlingsfeltet.

## «Hammer»

- «Fett»: Juster mengden fett som hydraulikkpumpen leverer til produktet.

- «Vann»: Koble ut eller inn vannfunksjonen. Se «Vann» på side 38.

## «Betongsaks»

- «Vann»: Koble ut eller inn vannfunksjonen. Se «Vann» på side 38.

## «Gripeklo»

- «Vann»: Koble ut eller inn vannfunksjonen. Se «Vann» på side 38.

## «Stålsaks»

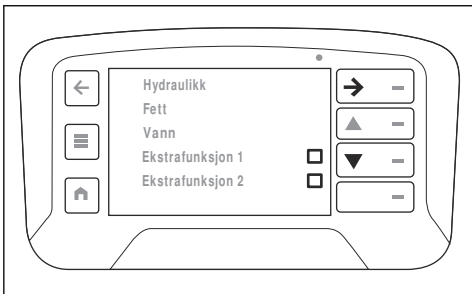
- «Vann»: Koble ut eller inn vannfunksjonen. Se «Vann» på side 38.

## «Trommelkutter»

- «Vann»: Koble ut eller inn vannfunksjonen. Se «Vann» på side 38.

## «Egendefinert redskap 1–3»

- «Hydraulikk»: Verdien for hydraulikkoljetrykket og strømmingen kan justeres fra port A til port B. Velg retning på hydraulikkoljen.
- «Fett»: Juster mengden fett som hydraulikkpumpen leverer til produktet.
- «Vann»: Koble ut/inn funksjonen.
- «Ekstrafunksjon 1»: Det egendefinerte redskapet kontrolleres med bryteren på høyre side på høyre styrespak. Verdien for hydraulikkoljetrykket og strømmingen kan justeres fra port A til port B. Velg retning på hydraulikkoljen. «E1» vises på displayet.
- «Ekstrafunksjon 2»: Det egendefinerte redskapet kontrolleres med venstre bryter på venstre styrespak. Verdien for hydraulikkoljetrykket og strømmingen kan justeres fra port A til port B. Velg retning på hydraulikkoljen. «E2» vises på displayet.

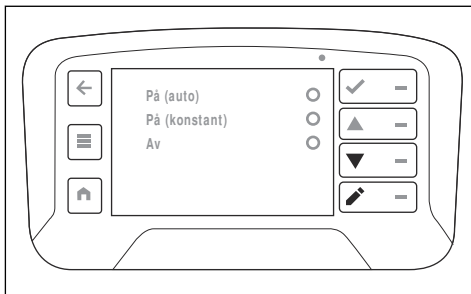


## «Vann»

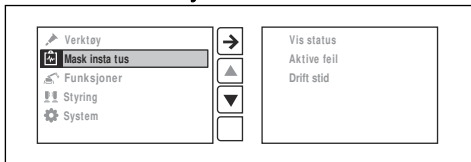
Hvis du vil bruke vannfunksjonen, må du installere støvreduksjonssettet (tilleggsutstyr). Vannfunksjonen kan brukes på mange redskaper.

Vannfunksjonen er i bruk når et dråpesymbol vises på displayet med det valgte redskapet.

- «Utvidet tid»: Utvidet vannforsyning etter at redskapet har gått inn i standby-modus.
- «På (auto)»: Vannforsyningen aktiveres automatisk når du bruker redskapet.
- «På (auto lukking)»: vannforsyningen aktiveres automatisk når betongknuseren lukkes.
- «På (auto åpning/lukking)»: Vannforsyningen aktiveres automatisk når du bruker betongknuseren.
- «På (konstant)»: Vannforsyningen er konstant til du stopper produktet eller bruker et annet redskap.
- «Av»: vannforsyningen lukkes.

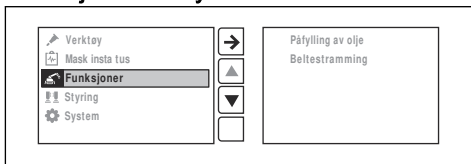


## Maskinstatus-meny



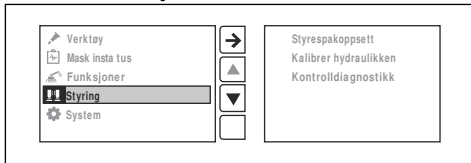
- «Vis status» viser temperaturen, spenningen og strømmen.
- «Aktive feil» er en liste over feil som produktet finner. Listen viser alle aktive meldinger. Den nyeste meldingen er øverst i listen. Se *Meldinger på displayet på side 95*.
- «Driftstid» viser den totale driftstiden for produktet i timer.

## «Funksjoner»-menyen



- «Oljepåfylling» fyller på hydraulikkoljen. Se *Slik kontrollerer du hydraulikkoljenivået (DXR 145) på side 70* og *Slik kontrollerer du hydraulikkoljenivået (DXR 275, DXR 305, DXR 315) på side 70*.
- «Beltestramming» kobler inn den automatiske beltestrammingen. Se *Slik utfører du automatisk stramming av larveføtter på side 89*.

## «Kontroll»-menyen



## «Styrespakoppsett»

- I «Mønster» kan du starte en mønstertest. Se «Mønstertestmodus» på side 50. Du kan også endre styrespak-mønster for bruk av fjernkontrollen.

Se «Mønster 1» på side 39, «Mønster 2» på side 43, «Mønster 3» på side 45 og «Mønster 4» på side 47.

- «Oppsett av sidebryter» stiller inn funksjonen for de to sidebryterne på styrespakene.
  - «Auto»: Hvis «Ekstrafunksjon 1» er i bruk, kontrollerer bryteren på høyre side funksjonen. Hvis «Ekstrafunksjon 1» ikke er i bruk, har bryteren på høyre side den samme funksjonen som de øverste knappene på høyre styrespak. Hvis «Ekstrafunksjon 2» er i bruk, kontrollerer bryteren på venstre side funksjonen. Hvis «Ekstrafunksjon 2» ikke er i bruk, har bryteren på venstre side den samme funksjonen som de øverste knappene på venstre styrespak. Se «Egendefinert redskap 1–3» på side 38.
  - «Ekstra 1/Ekstra 2»: Sidebryteren kontrollerer «Ekstrafunksjon 1» og «funksjon 2». Hvis ekstrafunksjonen ikke er i bruk, er sidebryteren av.
  - «Redskap»: Sidebryteren på venstre styrespak styrer redskapsfunksjonen.
  - «Av»: Sidebryteren er av.

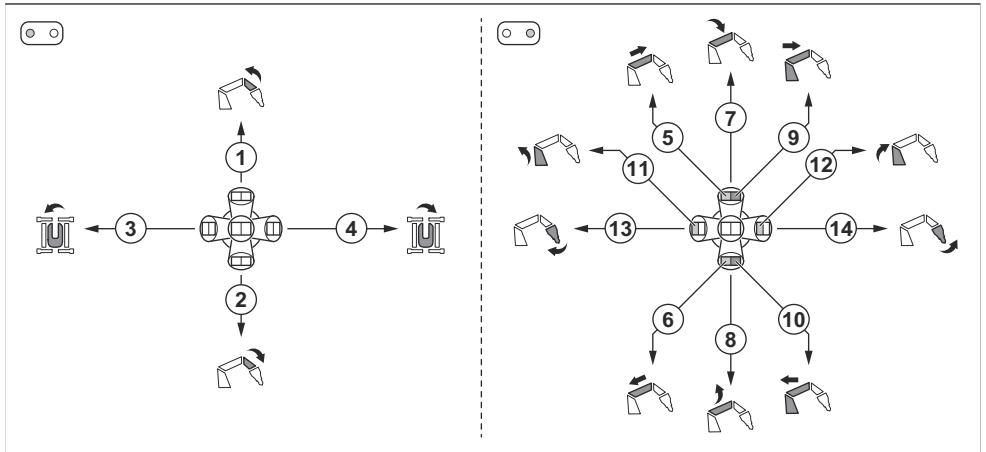
- «Presisjon» angir presisjonen til styrespakene.
- Tilbakestilling til fabrikkinnstillinger tilbakestiller styrespakene.



**«Mønster 1»**

«Mønster 1» brukes som standard. Bryteren for driftsmodus på fjernkontrollen brukes til å velge mellom arbeidsmodus og transportmodus. Se *Bruksmodi* på side 62.

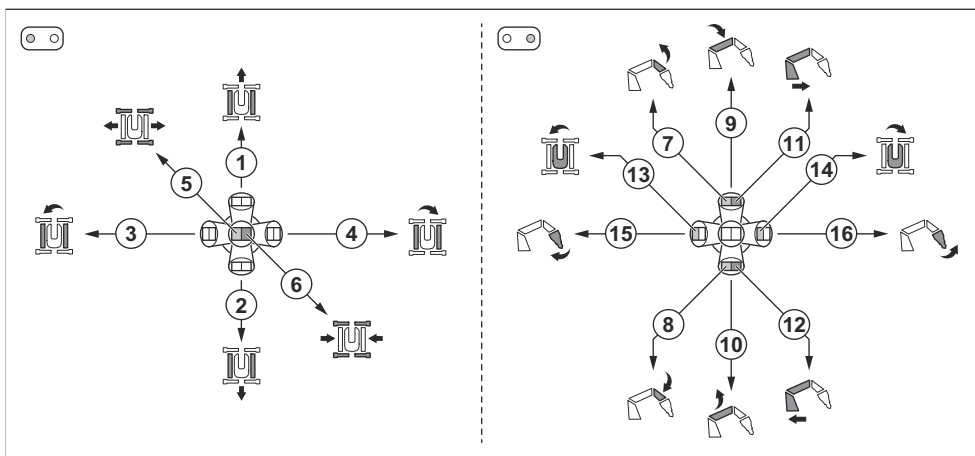
Valgt arbeidsmodus:



Stilling	Bevegelse
1	Arm 3 opp.
2	Arm 3 ned.
3	Roter tårnet mot urviseren.
4	Roter tårnet med urviseren.
5	DXR 315: Teleskoparm ut.
6	DXR 315: Teleskoparm inn.
7	Arm 2 ned.

Stilling	Bevegelse
8	Arm 2 opp.
9	Arm 1 og 2 ut.
10	Arm 1 og 2 inn.
11	Arm 1 inn.
12	Arm 2 ut.
13	Redskap inn. Funksjonen fungerer også når den høyre øverste knappen trykkes ned. Arm 1 og 2 kan brukes parallelt, og når du flytter redskapet når den høyre øverste knappen trykkes ned.
14	Redskap ut. Funksjonen fungerer også når den høyre øverste knappen trykkes ned. Arm 1 og 2 kan brukes parallelt, og når du flytter redskapet når den høyre øverste knappen trykkes ned.

Transportmodus og enspakkontroll valgt:

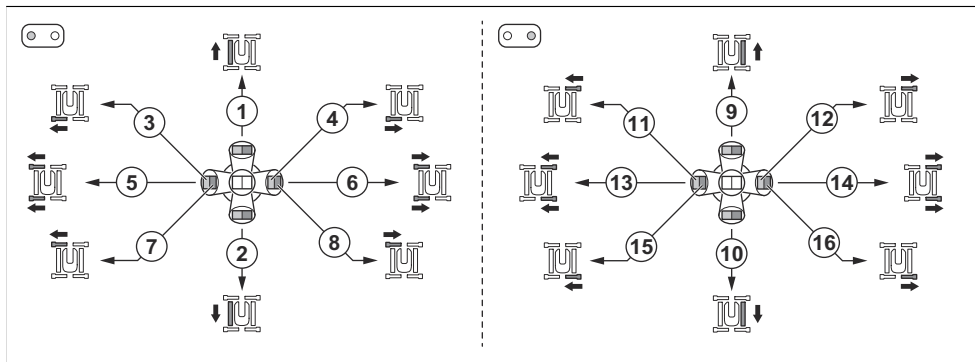


Stilling	Bevegelse
1	Larveføtter forover.
2	Larveføtter bakover.
3	Høyre larvefot forover og venstre larvefot bakover.
4	Høyre larvefot bakover og venstre larvefot forover.
5	Alle utligger ned.
6	Alle utligger opp.
7	Arm 3 opp.
8	Arm 3 ned.
9	Arm 2 ned.
10	Arm 2 opp.
11	Arm 1 og 2 ut.



Stilling	Bevægelse
12	Arm 1 og 2 inn.
13	Roter tårnet mot urviseren.
14	Roter tårnet med urviseren.
15	Redskap inn. Funksjonen fungerer også når den høyre øverste knappen trykkes ned. Arm 1 og 2 kan brukes parallelt, og når du flytter redskapet når den høyre øverste knappen trykkes ned.
16	Redskap ut. Funksjonen fungerer også når den høyre øverste knappen trykkes ned. Arm 1 og 2 kan brukes parallelt, og når du flytter redskapet når den høyre øverste knappen trykkes ned.

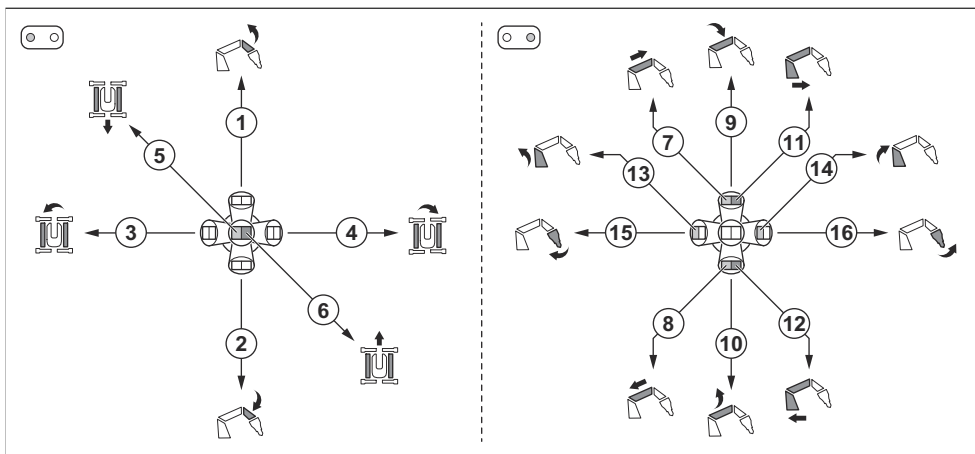
Transportmodus og kontroll med to spaker valgt:



Stilling	Bevægelse
1	Venstre larvefot forover.
2	Venstre larvefot bakover.
3	Venstre bakre utligger ned.
4	Venstre bakre utligger opp.
5	Venstre utligger ned.
6	Venstre utligger opp.
7	Fremre venstre utligger ned.
8	Fremre venstre utligger opp.
9	Høyre larvefot forover.
10	Høyre larvefot bakover.
11	Fremre høyre utligger opp.
12	Fremre høyre utligger ned.
13	Høyre utligger opp.
14	Høyre utligger ned.
15	Bakre høyre utligger opp.

Stilling	Bevægelse
16	Bakre høyre utligger ned.

Transportmodus og krabbe valgt:



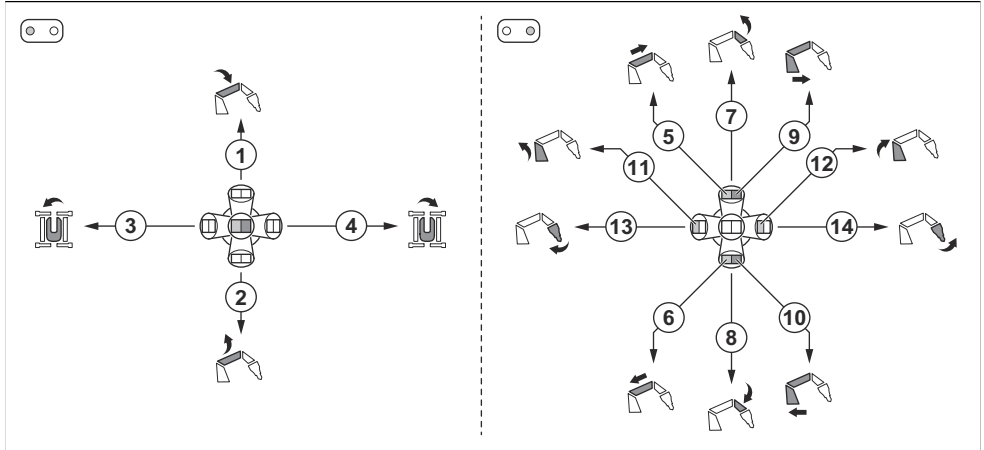
Stilling	Bevægelse
1	Arm 3 opp
2	Arm 3 ned.
3	Roter tårnet mot urviseren.
4	Roter tårnet med urviseren.
5	Larveføtter forover. Hastigheten på larveføttene kan justeres med knappen for justering av hastigheten på produktet.
6	Larveføtter bakover. Hastigheten på larveføttene kan justeres med knappen for justering av hastigheten på produktet.
7	DXR 315: Teleskoparm ut.
8	DXR 315: Teleskoparm inn.
9	Arm 2 ned.
10	Arm 2 opp.
11	Arm 1 og arm 2 ut.
12	Arm 1 og arm 2 inn.
13	Arm 1 inn.
14	Arm 1 ut.
15	Redskap inn. Funksjonen fungerer også når den høyre øverste knappen trykkes ned. Arm 1 og 2 kan brukes parallelt, og når du flytter redskapet når den høyre øverste knappen trykkes ned.

Stilling	Bevegelse
16	Redskap ut. Funksjonen fungerer også når den høyre øverste knappen trykkes ned. Arm 1 og 2 kan brukes parallelt, og når du flytter redskapet når den høyre øverste knappen trykkes ned.

### «Mønster 2»

Bryteren for driftsmodus på fjernkontrollen brukes til å velge mellom arbeidsmodus og transportmodus. Se *Bruksmodi på side 62*.

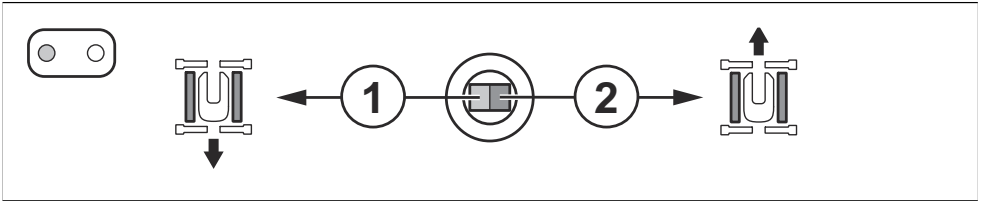
Arbeidsmodus eller transportmodus og krabbe valgt:



Stilling	Bevegelse
1	Arm 2 ned.
2	Arm 2 opp.
3	Roter tårnet mot urviseren.
4	Roter tårnet med urviseren.
5	DXR 315: Teleskoparm ut.
6	DXR 315: Teleskoparm inn.
7	Arm 3 opp.
8	Arm 3 ned.
9	Arm 1 og 2 ut.
10	Arm 1 og 2 inn.
11	Arm 1 inn.
12	Arm 2 ut.
13	Redskap inn. Funksjonen fungerer også når den høyre øverste knappen trykkes ned. Arm 1 og 2 kan brukes parallelt, og når du flytter redskapet når den høyre øverste knappen trykkes ned.

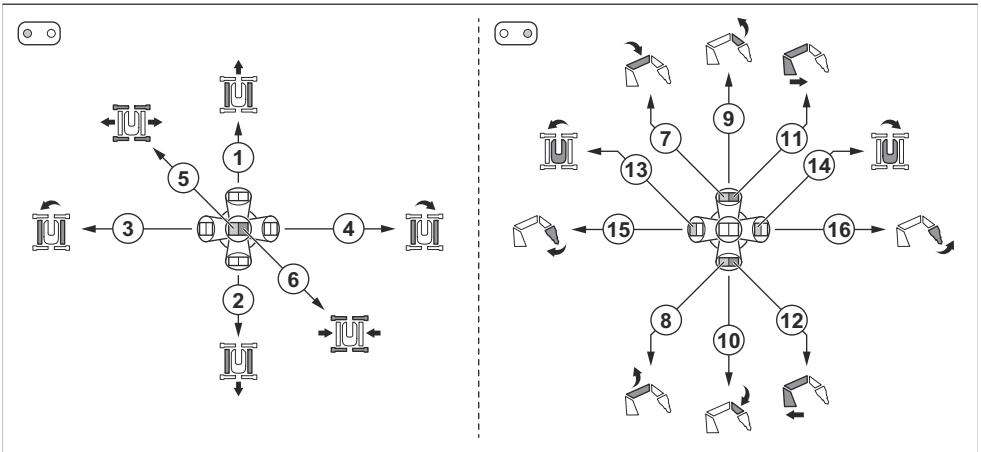
Stilling	Bevegelse
14	Redskapet ut. Funksjonen fungerer også når den høyre øverste knappen trykkes ned. Arm 1 og 2 kan brukes parallelt, og når du flytter redskapet når den høyre øverste knappen trykkes ned.

Venstre styrespak med transportmodus og krabbe valgt:



Stilling	Bevegelse
1	Larveføtter bakover. Hastigheten på larveføttene kan justeres med knappen for justering av hastigheten på produktet.
2	Larveføtter forover. Hastigheten på larveføttene kan justeres med knappen for justering av hastigheten på produktet.

Transportmodus og enspakkontroll valgt:



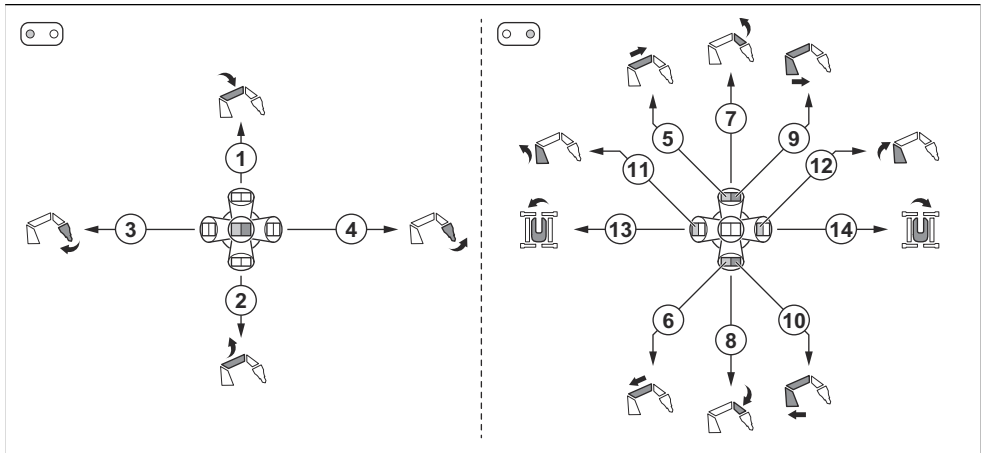
Stilling	Bevegelse
1	Larveføtter forover.
2	Larveføtter bakover.
3	Høyre larveføtter forover og venstre larveføtter bakover.
4	Høyre larveføtter bakover og venstre larveføtter forover.
5	Alle utligger ned.

Stilling	Bevegelse
6	Alle utligger opp.
7	Arm 2 ned.
8	Arm 2 opp.
9	Arm 3 opp.
10	Arm 3 ned.
11	Arm 1 og 2 ut.
12	Arm 1 og 2 inn.
13	Roter tårnet mot urviseren.
14	Roter tårnet med urviseren.
15	Redskap inn. Funksjonen fungerer også når den høyre øverste knappen trykkes ned. Arm 1 og 2 kan brukes parallelt, og når du flytter redskapet når den høyre øverste knappen trykkes ned.
16	Redskap ut. Funksjonen fungerer også når den høyre øverste knappen trykkes ned. Arm 1 og 2 kan brukes parallelt, og når du flytter redskapet når den høyre øverste knappen trykkes ned.

### «Mønster 3»

Bryteren for driftsmodus på fjernkontrollen brukes til å velge mellom arbeidsmodus og transportmodus. Se *Bruksmodi på side 62*.

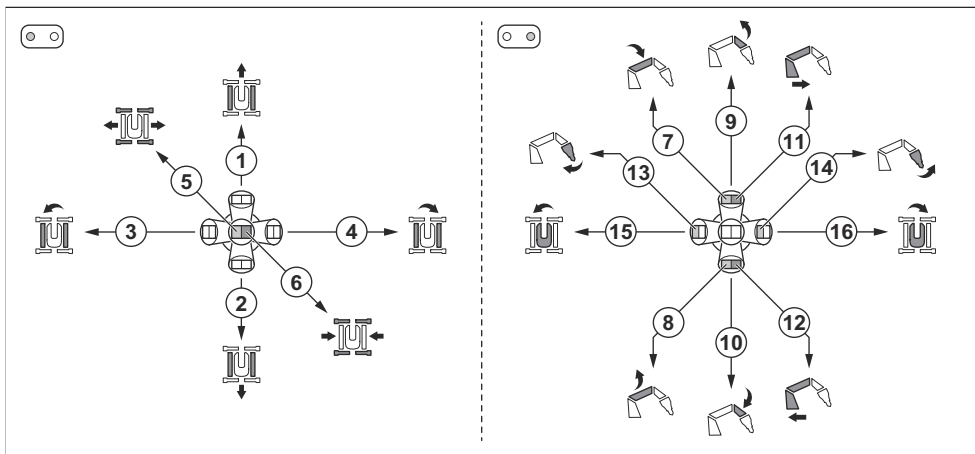
Arbeidsmodus eller transportmodus og krabbe valgt:



Stilling	Bevegelse
1	Arm 2 ned.
2	Arm 2 opp.
3	Redskap inn. Funksjonen fungerer også når den høyre øverste knappen trykkes ned. Arm 1 og 2 kan brukes parallelt, og når du flytter redskapet når den høyre øverste knappen trykkes ned.

Stilling	Bevegelse
4	Redskap ut. Funksjonen fungerer også når den høyre øverste knappen trykkes ned. Arm 1 og 2 kan brukes parallelt, og når du flytter redskapet når den høyre øverste knappen trykkes ned.
5	DXR 315: Teleskoparm ut.
6	DXR 315: Teleskoparm inn.
7	Arm 3 opp.
8	Arm 3 ned.
9	Arm 1 og 2 ut.
10	Arm 1 og 2 inn.
11	Arm 1 inn.
12	Arm 2 ut.
13	Roter tårnet mot urviseren.
14	Roter tårnet med urviseren.

Transportmodus og enspakk kontroll valgt:



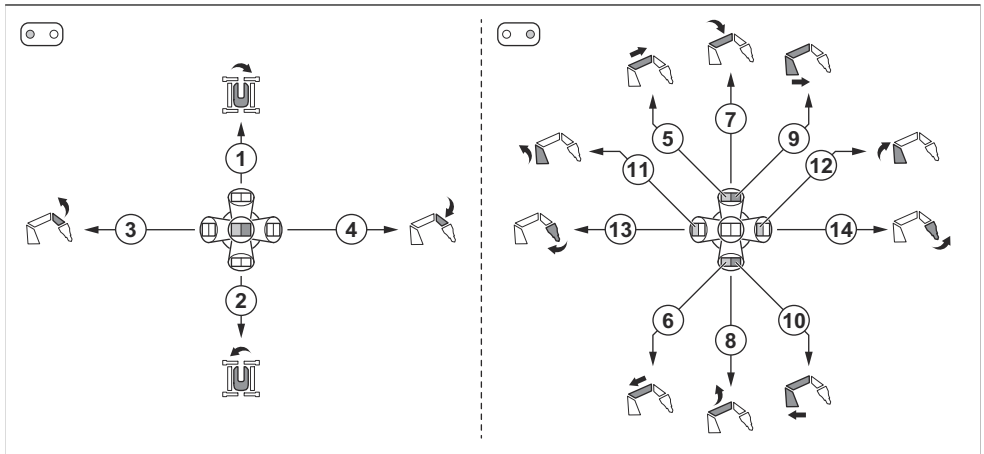
Stilling	Bevegelse
1	Larvefot forover.
2	Larvefot forover.
3	Høyre larvefot forover, venstre larvefot bakover.
4	Høyre larvefot bakover, venstre larvefot forover.
5	Alle utligger ned.
6	Alle utligger opp.
7	Arm 2 ned.

Stilling	Bevegelse
8	Arm 2 opp.
9	Arm 3 opp.
10	Arm 3 ned.
11	Arm 1 og 2 ut.
12	Arm 1 og 2 inn.
13	Redskap inn. Funksjonen fungerer også når den høyre øverste knappen trykkes ned. Arm 1 og 2 kan brukes parallelt, og når du flytter redskapet når den høyre øverste knappen trykkes ned.
14	Redskap ut. Funksjonen fungerer også når den høyre øverste knappen trykkes ned. Arm 1 og 2 kan brukes parallelt, og når du flytter redskapet når den høyre øverste knappen trykkes ned.
15	Roter tårnet mot urviseren.
16	Roter tårnet med urviseren.

#### «Mønster 4»

Bryteren for driftsmodus på fjernkontrollen brukes til å velge mellom arbeidsmodus og transportmodus. Se *Bruksmodi på side 62*.

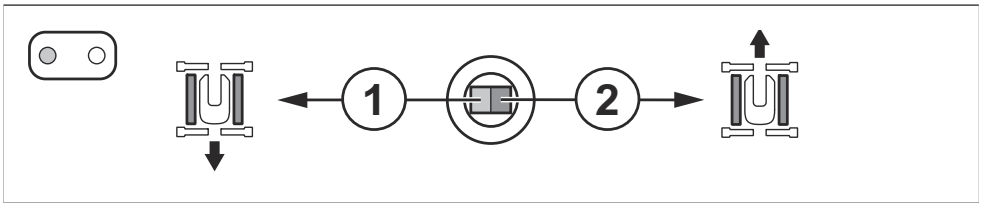
Arbeidsmodus eller transportmodus og krabbe valgt:



Stilling	Bevegelse
1	Roter tårnet mot urviseren.
2	Roter tårnet med urviseren.
3	Arm 3 opp.
4	Arm 3 ned.
5	DXR 315: Teleskoparm ut.
6	DXR 315: Teleskoparm inn.

Stilling	Bøvegelse
7	Arm 2 ned.
8	Arm 2 opp.
9	Arm 1 og 2 ut.
10	Arm 1 og 2 inn.
11	Arm 1 inn.
12	Arm 2 ut.
13	Redskap inn. Funksjonen fungerer også når den høyre øverste knappen trykkes ned. Arm 1 og 2 kan brukes parallelt, og når du flytter redskapet når den høyre øverste knappen trykkes ned.
14	Redskap ut. Funksjonen fungerer også når den høyre øverste knappen trykkes ned. Arm 1 og 2 kan brukes parallelt, og når du flytter redskapet når den høyre øverste knappen trykkes ned.

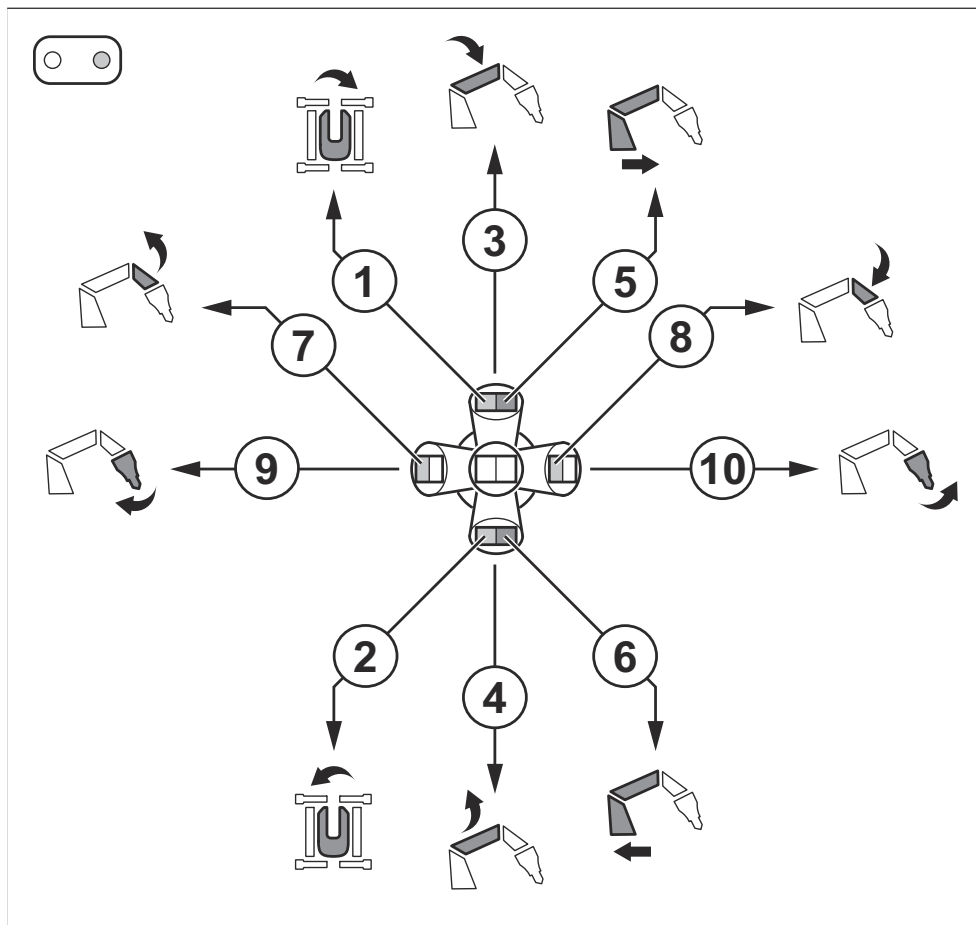
Venstre styrespak med transportmodus og krabbe valgt:



Stilling	Bøvegelse
1	Larveføtter bakover. Hastigheten på larveføttene kan justeres med knappen for justering av hastigheten på produktet.
2	Larveføtter forover. Hastigheten på larveføttene kan justeres med knappen for justering av hastigheten på produktet.



Høyre styrespak med transportmodus og kontroll med én spak valgt:

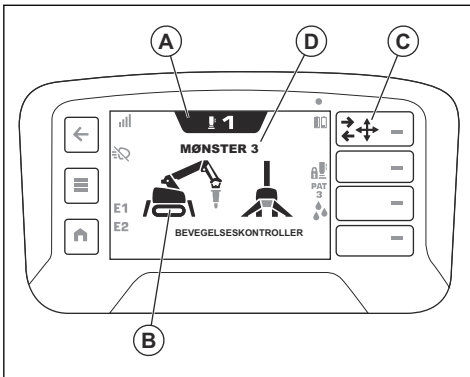


Stilling	Bevegelse
1	Roter tårnet med urviseren.
2	Roter tårnet mot urviseren.
3	Arm 2 ned.
4	Arm 2 opp.
5	Arm 1 og 2 ut.
6	Arm 1 og 2 inn.
7	Arm 3 opp.
8	Arm 3 ned.

Stilling	Bevægelse
9	Redskap inn. Funksjonen fungerer også når den høyre øverste knappen trykkes ned. Arm 1 og 2 kan brukes parallelt, og når du flytter redskapet når den høyre øverste knappen trykkes ned.
10	Redskap ut. Funksjonen fungerer også når den høyre øverste knappen trykkes ned. Arm 1 og 2 kan brukes parallelt, og når du flytter redskapet når den høyre øverste knappen trykkes ned.

### «Mønsterestmodus»

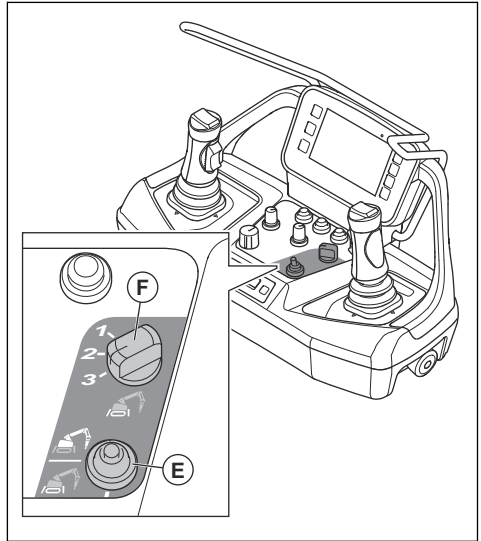
Mønsterestmodus viser hvordan produktet vil fungere når du bruker styrespakene på fjernkontrollen. Forskjellige driftsmodi og -mønstre gir forskjellige arbeidsbevegelser. Hvis du vil gå inn i mønsterestmodus, vrir du AV/PÅ/START-bryteren til PÅ-stillingen og velger «mønsterestmodus» i hurtighandlingsfeltet. Fargen på displayet (A) endres fra oransje til blå. Produktsymbolene (B) på skjermen har forskjellige farger og viser bevegelsene til produktdelene.



- **Lyseblå:** Produktdeler som kan flyttes i gjeldende driftsmodus.
- **Oransje:** Produktdeler som beveger seg i gjeldende driftsmodus. En hvit pil viser også bevegelsesretningen på displayet.
- **Mørkeblå:** Produktdeler som ikke kan flyttes i gjeldende driftsmodus.

I hurtighandlingsfeltet kan du endre mønsteret (C). Når et mønster er valgt, vises det i displayet (D).

Endre driftsmodus med driftsmodusbryteren (E) og transportmodusbryteren (F) på fjernkontrollen.



### «Kalibrer hydraulikk»

- Funksjonen «Auto (kalibrering)» kalibrerer det hydrauliske trykket og ventilene på produktet. Velg mellom «Trykk og ventiler» og «Trykk».

Ventilkalibreringen gjør kontrollen av produktbevegelser bedre. Hydraulisk trykkkalibrering gjør presisjonen til de hydrauliske trykknivåene bedre.

«Trykk» vil bare kalibrere den hydrauliske trykkreguleringsfunksjonen, og justerer ikke den kundespesifiserte ventiljusteringen. Se *Slik kalibrerer du hydraulikken med «Auto (kalibrering)» på side 51.*

- Med funksjonen Manuell (kalibrering) kan du kalibrere komponenter på produktet én etter én.
- Med funksjonen «Bomtrykk» kan du justere maksimalt hydraulisktrykk for armsystemet. Det hydrauliske trykket endres med intervaller på 5 bar/ 72,5 psi. Juster det hydrauliske trykket mellom 200 bar/2901 psi til 150 bar/2175,6 psi.
- «Tilbakestill til fabrikkinnstillinger» tilbakestiller hydraulikksystemet.

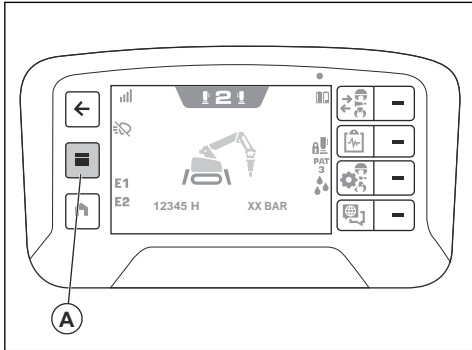
## Slik kalibrerer du hydraulikken med «Auto (kalibrer)»

Under kalibrering av ventilene kan produktet gjøre små bevegelser.

1. Koble hydraulikkslangene fra det monterte redskapet.

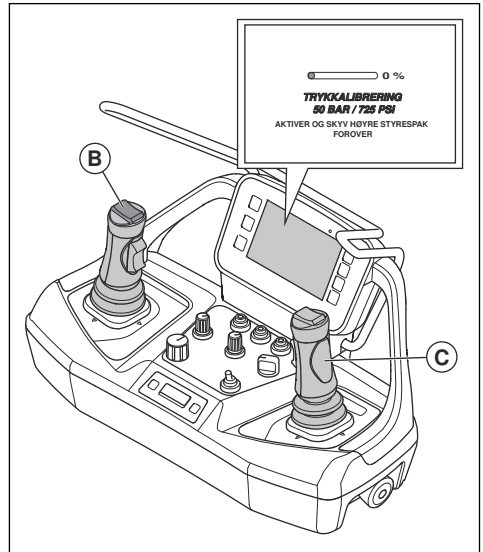
**Merk:** Det er ikke nødvendig å fjerne redskapet fra produktet.

2. Start produktet. Se *Slik starter du produktet (DXR 145)* på side 54 og *Slik starter du produktet (DXR 275, DXR 305, DXR 315)* på side 55.
3. Forleng utliggerne. Se *Slik betjener du utliggerne* på side 63.
4. Trykk på menyknappen (A) på fjernkontrollen.



5. Velg «Kalibrer hydraulikk» i menyen Kontroller på skjermen.
6. Velg «Auto (kalibrer)».
7. Velg «Trykk og ventiler» eller «Trykk».

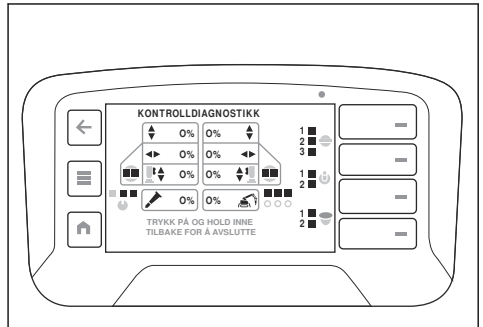
8. Trykk på den venstre øverste knappen (B) på den venstre styrespaken.



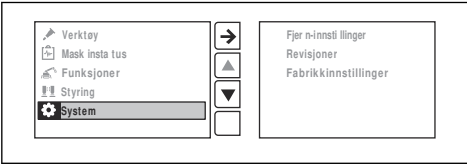
9. Skyv høyre styrespak fremover (C) til kalibreringen er fullført.

## «Kontrolldiagnostikk»

I Kontrolldiagnostikk kan du utføre funksjonstester på kontrollene på fjernkontrollen. Hver kontroll vises på displayet. Kontrollindikatorene i displayet skifter fra hvitt til oransje når du utfører funksjonstestene. Betjen maksimalt én kontroll på fjernkontrollen. Kontrollen virker som den skal når kontrollindikatoren viser 100 % på displayet.



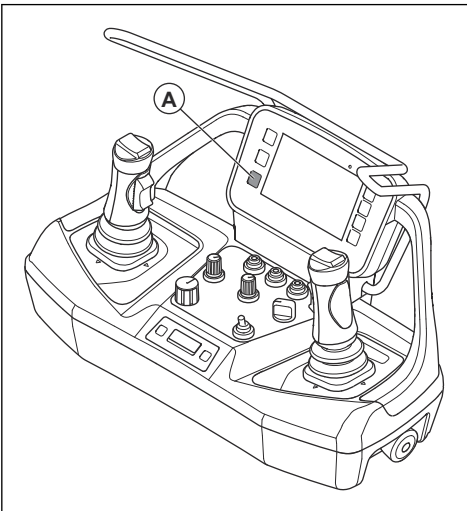
## «System»-meny



### «Eksterne innstillinger»

- «Lysstyrke» justerer lysstyrken på displayet.
- «Språk» angir tekstspråket på displayet. Standardinnstillingen for språk er engelsk.

**Merk:** Hvis du vil gå tilbake til fabrikkinnstillingen for språk og lysstyrke, trykker du på og holder inne Hjem-knappen (A) i 10 sekunder.



- «Enheter» angir enhetene for trykk og temperatur i displayet.
- «Lås fjernkontrollkode» angir PIN-koden for fjernkontrollen.

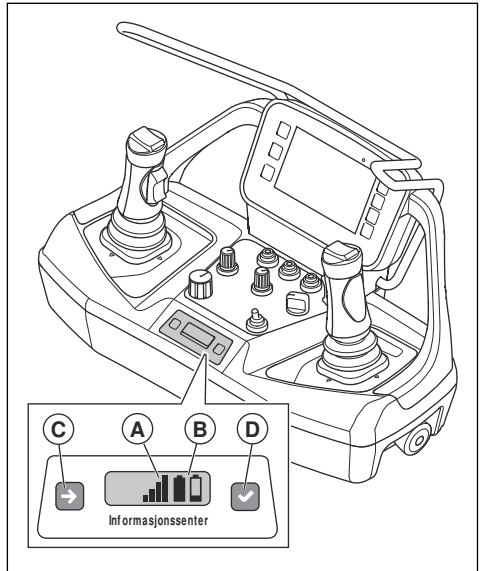
### «Revisjoner»

«Revisjoner» viser versjonen av maskinvaren og programvaren i fjernkontrollen, kontrollmodulene og radiokommunikasjonsmodulen.

### «Fabrikkinnstillinger»

«Fabrikkinnstillinger» må bare brukes av et godkjent serviceverksted.

## Informasjonssenterets visning



Informasjonssenterets visning på fjernkontrollen viser følgende informasjon om fjernkontrollen:

- Om fjernkontrollen er av eller på.
- Om fjernkontrollen er låst eller ulåst.
- Feilkoder. Se *Feilkoder og beskrivelser på side 96*.
- Parkobling mellom fjernkontrollen og produktet. Se *Slik utfører du en parkobling mellom fjernkontrollen og produktet (DXR 145) på side 58* og *Slik utfører du en parkobling mellom fjernkontrollen og produktet (DXR 275, DXR 305, DXR 315) på side 59*.
- Radiosignalstyrken (A) mellom fjernkontrollen og produktet. De samme symbolene vises også i den øverste linjen på displayet. Se *Symboler i den øverste linjen på displayet på side 13*

Radiosignal	Symbol
Det er 4 nivåer av radiosignalstyrke.	
Radiosignalet er i standby-modus. Fjernkontrollen fungerer ikke som den skal. Sørg for at alle kontrollene på fjernkontrollen er i nøytral posisjon når du starter fjernkontrollen.	
Ikke noe radiosignal.	

- Batteristatus (B). De samme symbolene vises også i den øverste linjen på displayet. Se *Symboler i den øverste linjen på displayet på side 13*.

Ladestatus	Symbol
Det er 5 ladenivåer for batteriet.	
Batterifeil.	
Kabelforbindelse mellom fjernkontrollen og produktet.	

Det er to knapper for informasjonssenterets display. Knappen på venstre side (C) flytter seg til det neste symbolet på skjermen. Høyre knapp (D) gjør valget.

## Batterier for fjernkontroll

**Merk:** Du må lade batteriene før du bruker fjernkontrollen for første gang.

**Merk:** Sett batteriet i laderen i ca. 10 sekunder for å starte batteriet hvis det er i dvalemodus.

Fjernkontrollen har to batterispor. Hvert batteri har et symbol for ladestatus på displayet og på informasjonssenterdisplayet. Se *Symboler i den øverste linjen på displayet på side 13* og *Informasjonssenterets visning på side 52*. Det er ikke mulig å betjene fjernkontrollen hvis ladetilstanden til batteriene i fjernkontrollen er for lav.

Driftstiden for fullt oppladete fjernkontrollbatterier er omtrent 12 timer. Kaldt vær kan redusere driftstiden. Hvis displayet brukes ofte, kan driftstiden reduseres.

Hvis batteriene ikke har vært i bruk på 5 dager, går de i dvalemodus. Dvalemodus sparer energi, og fjernkontrollen kan ikke starte. Før bruk må batteriet være tilkoblet en lader.

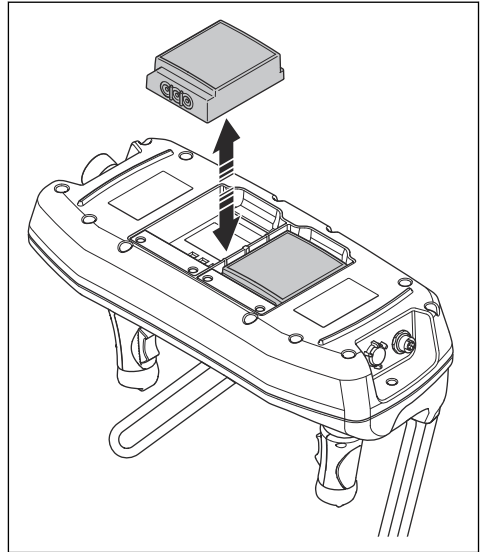
## Slik tar du ut og setter inn batteriene i fjernkontrollen

**Merk:** Du må lade batteriene før du bruker fjernkontrollen for første gang.

**Merk:** Sett batteriet i laderen i ca. 20 sekunder for å starte batteriet hvis det er i transportmodus.

1. Snu fjernkontrollen for å få tilgang til baksiden der batteriene er.

2. Ta ut eller sett inn batteriene i fjernkontrollen.

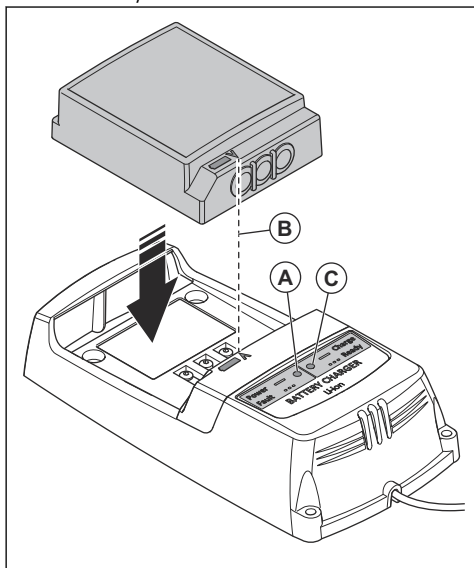


## Slik lader du opp batteriene til fjernkontrollen med batteriladeren

Ladetiden for et tomt fjernkontrollbatteri er ca. 3 timer med batteriladeren. Når du lader batteriene i fjernkontrollen, må temperaturen være mellom 10 °C (50 °F) og 45 °C (113 °F).

1. Ta ut det tomme fjernkontrollbatteriet fra fjernkontrollen. Se *Slik tar du ut og setter inn batteriene i fjernkontrollen på side 53*.

- Koble batteriladeren til en stikkontakt. Strømindikatoren (A) for batteriet blir rød. Se *Batterilader på side 54*.



- Koble batteriet i fjernkontrollen til batteriladeren. Kontroller at pilene (B) på batteriet i fjernkontrollen og batteriladeren er på linje. Indikatoren (C) for batteristatus på batteriladeren blinker grønt når batteriet i fjernkontrollen lades.
- Når batteriet til fjernkontrollen er fulladet, blir indikatoren grønn. Fjern batteriet i fjernkontrollen fra batteriladeren.
- Koble batteriladeren fra stikkontakten.

## Batterilader

Indikatoren for batteristatusen er to LED-lamper på batteriladeren: Lampe for batteristrom (rød) og lampe for batteristatus (grønn).

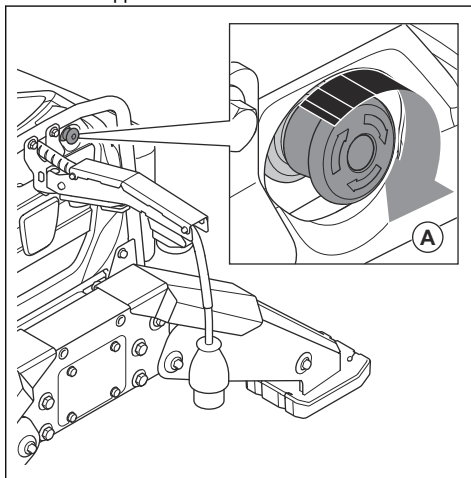
Strøm-LED	LED-lampe for status	Indikasjon
Rødt lys	AV	Laderen er PÅ. Det er ikke noe batteri i laderen.
Rødt lys	Grønn lampe	Laderen er PÅ. Batteriet er fullt oppladet.
Rødt lys	Grønt lys blinker	Laderen er PÅ. Batteriet lader.
Rødt lys blinker	AV	Feil på batteriladeren, eller temperaturen er utenfor ladeområdet.

## Slik starter du produktet (DXR 145)

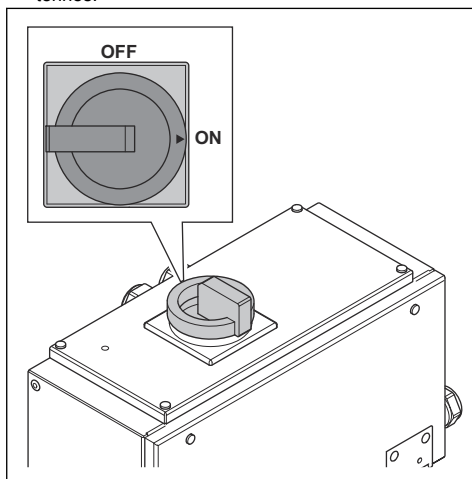


**ADVARSEL:** Gjenstart produktet hver 24. time for å sikre at motoren fungerer som den skal.

- Drei nødstopknappen (A) med klokken for å koble ut nødstoppen.

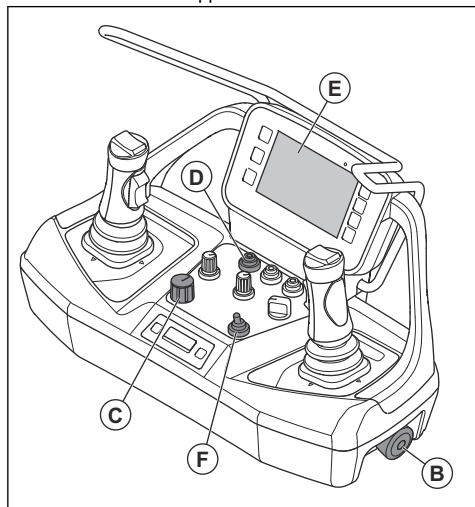


- Åpne den høyre luken på produktet.
- Sett hovedbryteren i stillingen PÅ. Hovedlyset tennes.



- Lukk den høyre luken på produktet.
- Gå ut av arbeidsområdet med fjernkontrollen.

6. Drei maskinstoppknappen (B) med klokken for å koble fra maskinstoppet.



7. Hvis mer enn ett produkt med fjernkontroll brukes på samme arbeidsplass, må du følge denne fremgangsmåten for å kontrollere at du har riktig fjernkontroll:

- Vri AV/PÅ/START-bryteren til PÅ (C) for å starte fjernkontrollen.
- Trykk på og hold nede frontlysknappen (D) til det tilkoblede produktet blinker.



**ADVARSEL:** Ikke start motoren før du vet hvilket produkt som er koblet til.

- Vri AV/PÅ/START-bryteren til START for å starte motoren. Du vil høre at produktet er slått på.
- På displayet (E) må du forsikre deg om at radiosignalet eller kabeltilkoblingssymbolet vises. Symbolene viser at tilkoblingen mellom fjernkontrollen og produktet er i drift.

**Merk:** En feilmelding vises på displayet hvis det er en feil. Se *Meldinger på displayet på side 95*.

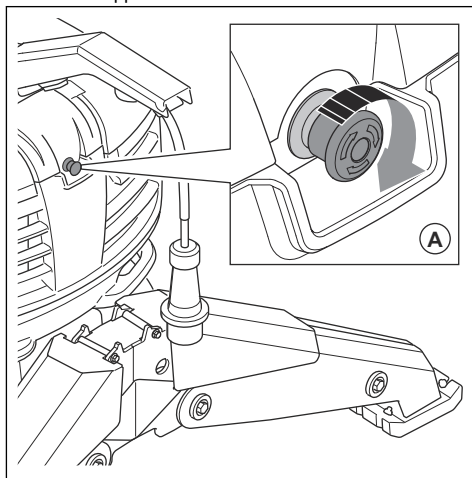
- Trykk bryteren for driftsmodus (F) opp for å velge arbeidsmodus. Trykk bryteren for driftsmodus ned for å velge transportmodus. Se *Bruksmodi på side 62*.

## Slik starter du produktet (DXR 275, DXR 305, DXR 315)

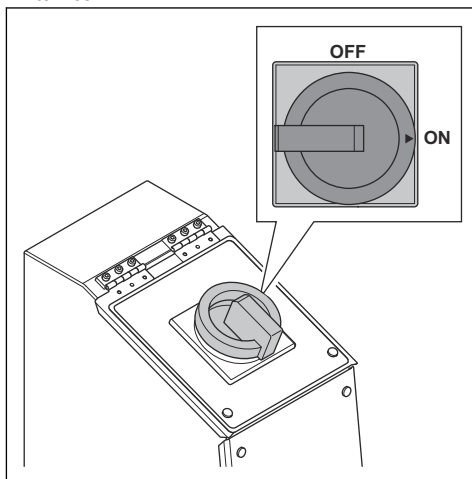


**ADVARSEL:** Gjenstart produktet hver 24. time for å sikre at motoren fungerer som den skal.

- Drei nødstopknappen (A) med klokken for å koble ut nødstoppen.

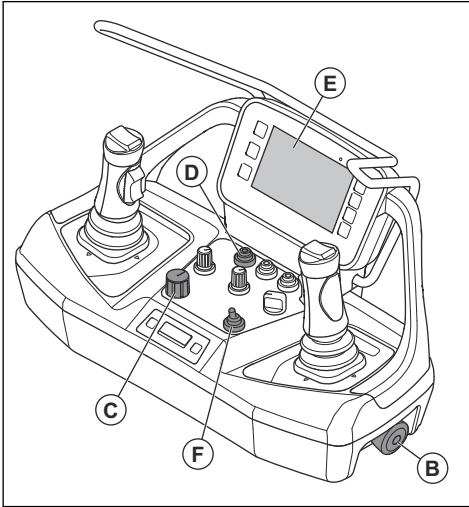


- Åpne den høyre luken på produktet.
- Sett hovedbryteren i stillingen PÅ. Hovedlyset tennes.

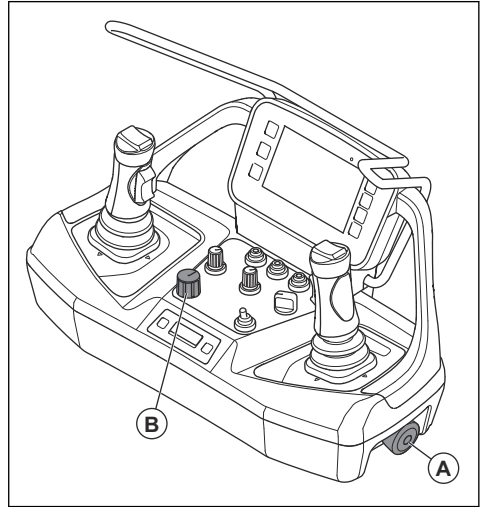


- Lukk den høyre luken på produktet.
- Gå ut av arbeidsområdet med fjernkontrollen.

6. Drei maskinstoppknappen (B) med klokken for å koble fra maskinstoppet.



1. Drei maskinstoppknappen (A) med klokken for å koble fra maskinstoppet.



7. Hvis mer enn ett produkt med fjernkontroll brukes på samme arbeidsplass, må du følge denne fremgangsmåten for å kontrollere at du har riktig fjernkontroll:
- Vri AV/PÅ/START-bryteren til PÅ (C) for å starte fjernkontrollen.
  - Trykk på og hold nede frontlysknappen (D) til det tilkoblede produktet blinker.



**ADVARSEL:** Ikke start motoren før du vet hvilket produkt som er koblet til.

- Vri AV/PÅ/START-bryteren til START for å starte motoren. Du vil høre at produktet er slått på.
- På displayet (E) må du forsikre deg om at radiosignalet eller kabeltilkoblings symbolet vises. Symbolene viser at tilkoblingen mellom fjernkontrollen og produktet er i drift.

**Merk:** En feilmelding vises på displayet hvis det er en feil. Se *Meldinger på displayet på side 95*.

- Trykk bryteren for driftsmodus (F) opp for å velge arbeidsmodus. Trykk bryteren for driftsmodus ned for å velge transportmodus. Se *Bruksmodi på side 62*.

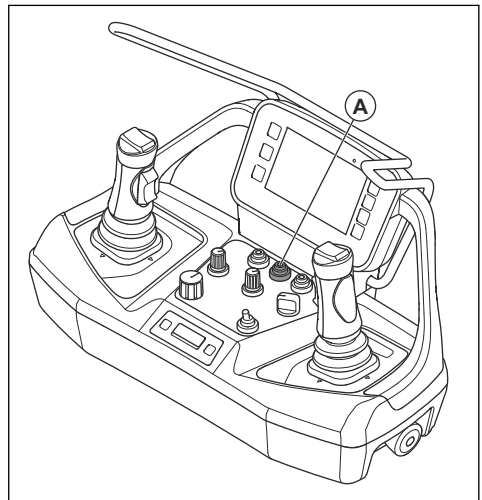
## Slik starter du fjernkontrollen

Fjernkontrollen kan være på med motoren av. Displayet viser hvordan produktet kan brukes når du bruker styrespakene som om motoren var på. Testoperasjonen utføres i mønstertestmodusen. Se *«Mønstertestmodus» på side 50*.

- Vri AV/PÅ/START-bryteren til PÅ (B) for å starte fjernkontrollen. Displayet viser Hjem-visningen før motoren er av. Se *Startvisning på side 36*.

## Slik låser og låser du opp fjernkontrollen

- Sørg for at fjernkontrollen er koblet til produktet.
- Hvis du vil låse eller låse opp fjernkontrollen, trykker du raskt på låseknappen (A) og angir PIN-koden. PIN-koden fra fabrikk er «123412».





**Merk:** Hvis feil PIN-kode tastes inn fem ganger, blir produktet låst. Ta kontakt med et godkjent serviceverksted.

**Merk:** Hvis du trykker på låseknappen i mer enn to sekunder, låses fjernkontrollen, og produktet stopper. Vri hovedbryteren til AV-stillingen, og deretter til PÅ-stillingen for å starte produktet på nytt.

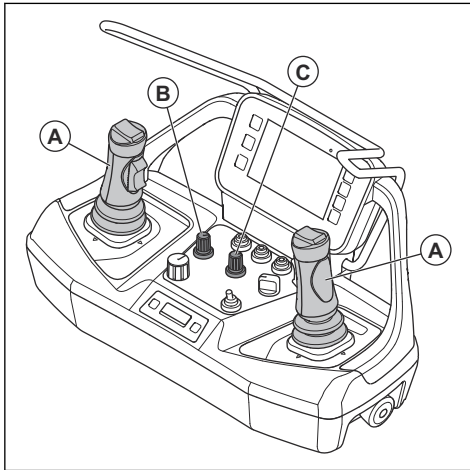
Hvis du vil ha instruksjoner om hvordan du endrer PIN-kode, kan du se «*Eksterne innstillinger*» på side 52.

## Slik bruker du produktet



**ADVARSEL:** Sørg for at du kan se produktet til enhver tid når du bruker det med fjernkontrollen. Driftsrekkevidden til fjernkontrollen gjør det mulig å flytte produktet også når du ikke kan se det. Fare for personskade og skade.

- Bruk styrespakene (A) for å flytte produktet. Små bevegelser med styrespaken beveger produktet sakte. Store bevegelser på styrespaken beveger produktet raskere. Fjernkontrollen har fire styrespakemønstre. Se *Styrespakemønstre* på side 62.

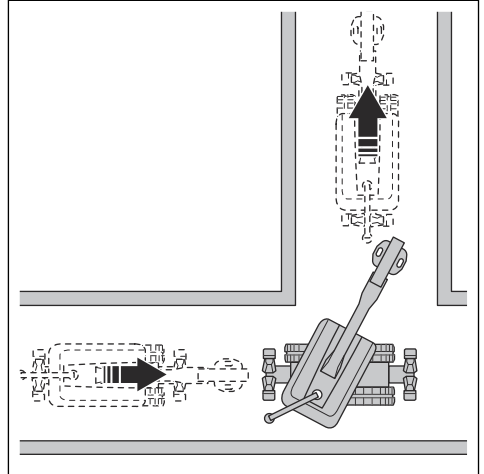


**OBS:** Flytt styrespakene forsiktig. Hvis du vil flytte styrespakene med kraft, blir ikke ytelsen til produktet bedre. Styrespakene kan bli skadet hvis du bruker dem med for stor kraft.



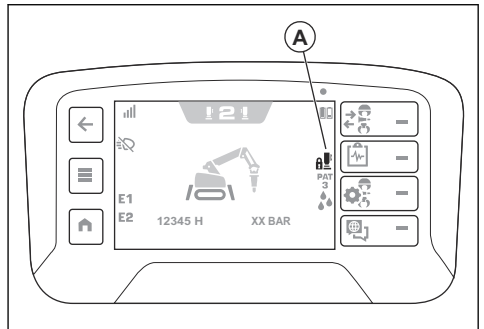
**OBS:** Ikke løft fjernkontrollen med styrespakene.

- Vri på knappen for justering av redskapshastigheten (B) for å justere hastigheten til redskapet.
- Vri på knappen for justering av produkthastigheten (C) for å justere hastigheten til produktet.
- Bruk larveføttene ved forskjellige hastigheter for å snu produktet.
- For å snu produktet på trange steder må du kjøre larveføttene i forskjellige retninger.
- Hvis du vil flytte produktet rundt hjørner på små områder, flytter du på larveføttene og tårnet samtidig.



## Slik låser du opp styrespakene på fjernkontrollen

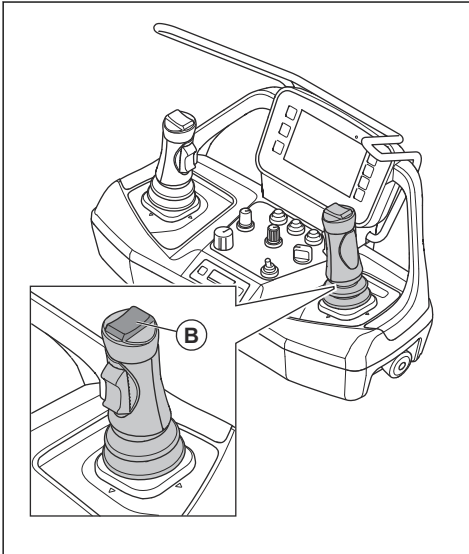
Hvis styrespakene på fjernkontrollen ikke brukes på 3 sekunder, blir de låst. Symbolet (A) vises på displayet.



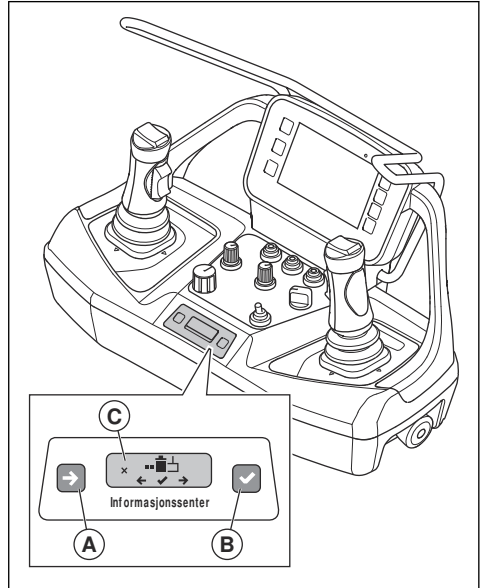
Når styrespakene er låst, går produktet inn i inaktiv modus. Hydraulikkoljen går inn i hydraulikkoljetanken, og det blir trykløst i sylinderne.

1. Kontroller at styrespakene er i nøytral stilling.

2. Trykk på den venstre øverste knappen (B) på den høyre styrespaken. Styrespakene på fjernkontrollen låses opp, og symbolet (A) fjernes.



2. Trykk på knappen på venstre side (A) og knappen på høyre side (B) samtidig.



## Slik utfører du en parkobling mellom fjernkontrollen og produktet (DXR 145)

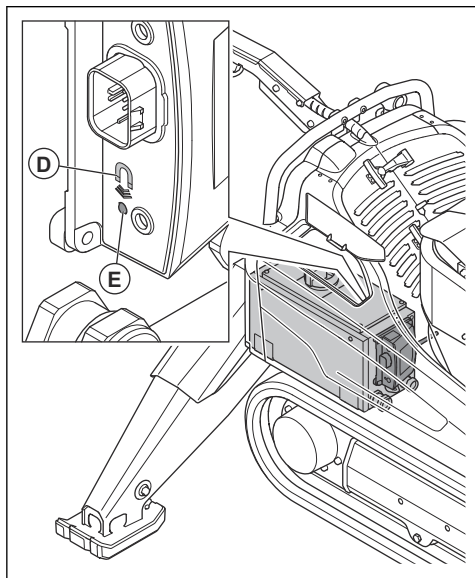
Parkoblingen mellom produktet og fjernkontrollen utføres på fabrikk. En ny parkobling er nødvendig hvis fjernkontrollen skiftes ut, eller hvis du bytter fjernkontroll mellom produkter.

1. Start fjernkontrollen. Se *Slik starter du fjernkontrollen på side 56*.

**Merk:** Informasjonssenterdisplayet bytter modus hvis knappene trykkes samtidig.

3. Trykk på knappen på venstre side (A) for å gå til valg «2» på informasjonssenterdisplayet.
4. Trykk på knappen på høyre side (B) for å velge valg «2». Symbolet (C) vises på informasjonssenterdisplayet.
5. Trykk på og hold inne knappen på venstre og høyre side samtidig i 3 sekunder.
6. Ta av dekselet på høyre side av produktet.
7. Start produktet. Se *Slik starter du produktet (DXR 145) på side 54*.

- Sett en magnet på undersiden av radiokommunikasjonsmottakeren på magnetsymbolet (D) i 5 sekunder etter at produktet har blitt startet. Indikatoren (E) på radiokommunikasjonsmottakeren blinker raskt oransje når den venter på at en parkobling skal starte.



**Merk:** Du må sette magneten på magnetsymbolet i 5 sekunder etter at produktet er startet. Etter 5 sekunder kan ikke mottakeren for radiokommunikasjon utføre parkoblingen.

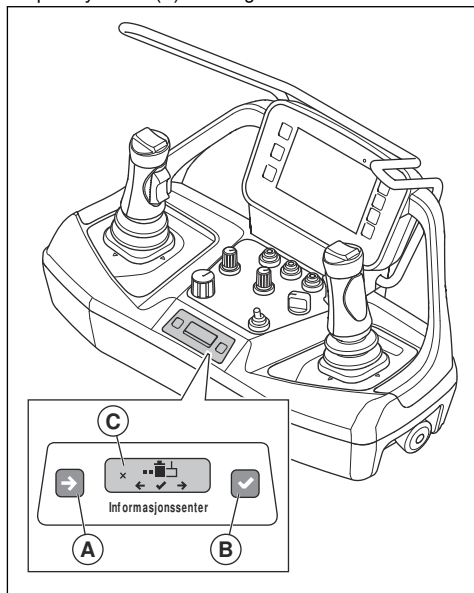
- Fjern magneten umiddelbart.
- Et serienummer vises på informasjonssenterdisplayet når en radiokommunikasjonsmottaker blir funnet.
- Kontroller at serienummeret på informasjonssenterdisplayet samsvarer med serienummeret på radiokommunikasjonsmottakeren.
- Hvis serienumrene ikke er like, blir ikke parkoblingen utført riktig. Utfør følgende prosedyre.
  - Finn produktet med det like serienummeret, og slå det produktet av.
  - Stopp produktet ditt. Se *Slik stopper du produktet (DXR 145)* på side 64.
  - Utfør parkoblingen på nytt.
- Trykk på knappen på høyre side når serienumrene er like. Det vises en melding på informasjonssenteret i to sekunder om at parkoblingen er fullført.
- Stopp produktet for å starte radiokommunikasjonsmottakeren på nytt. Se *Slik stopper du produktet (DXR 145)* på side 64.

- Start fjernkontrollen på nytt. Se *Slik starter du fjernkontrollen på side 56*.
- Start produktet. Se *Slik starter du produktet (DXR 145)* på side 54.
- Kontroller at det er et radiosignalsymbol på informasjonssenterdisplayet. Se *Informasjonssenterets visning på side 52*.
- Monter høyre sidedeksel på produktet.

## Slik utfører du en parkobling mellom fjernkontrollen og produktet (DXR 275, DXR 305, DXR 315)

Parkoblingen mellom produktet og fjernkontrollen utføres på fabrikken. En ny parkobling er nødvendig hvis fjernkontrollen skiftes ut, eller hvis du bytter fjernkontroll mellom produkter.

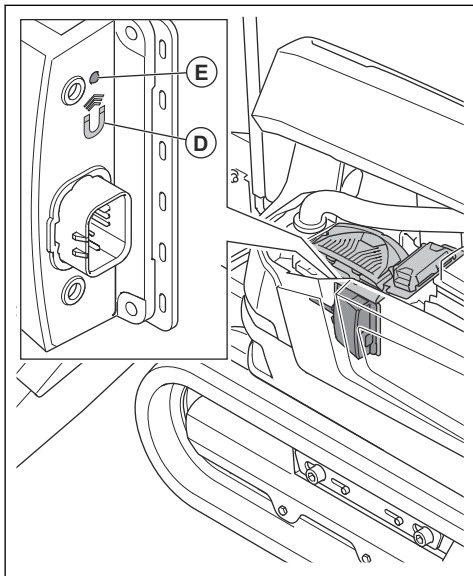
- Start fjernkontrollen. Se *Slik starter du fjernkontrollen på side 56*.
- Trykk på knappen på venstre side (A) og knappen på høyre side (B) samtidig.



**Merk:** Informasjonssenterdisplayet bytter modus hvis knappene trykkes samtidig.

- Trykk på knappen på venstre side (A) for å gå til valg «2» på informasjonssenterdisplayet.
- Trykk på knappen på høyre side (B) for å velge valg «2». Symbolet (C) vises på informasjonssenterdisplayet.
- Trykk på venstre og høyre knapp samtidig, og hold dem inn i 3 sekunder.

6. Åpne venstre luke, og ta av venstre sidedeksel på produktet.
7. Start produktet. Se *Slik starter du produktet (DXR 275, DXR 305, DXR 315) på side 55.*
8. Sett en magnet på undersiden av radiokommunikasjonsmottakeren på magnetsymbolet (D) i 5 sekunder etter at produktet har blitt startet. Indikatoren (E) på radiokommunikasjonsmottakeren blinker raskt oransje når den venter på at en parkobling skal starte.



**Merk:** Du må sette magneten på magnetsymbolet i 5 sekunder etter at produktet er startet. Etter 5 sekunder kan ikke mottakeren for radiokommunikasjon utføre parkoblingen

9. Fjern magneten umiddelbart.
10. Et serienummer vises på informasjonssenterdisplayet når en radiokommunikasjonsmottaker blir funnet.
11. Kontroller at serienummeret på informasjonssenterdisplayet samsvarer med serienummeret på radiokommunikasjonsmottakeren.
12. Hvis serienumrene ikke er like, blir ikke parkoblingen utført riktig. Utfør følgende prosedyre.
  - a) Finn produktet med det like serienummeret, og slå det produktet av.
  - b) Stopp produktet ditt. Se *Slik stopper du produktet (DXR 275, DXR 305, DXR 315) på side 64.*
  - c) Utfør parkoblingen på nytt.

13. Trykk på knappen på høyre side når serienumrene er like. Det vises en melding på informasjonssenteret i to sekunder om at parkoblingen er fullført.
14. Stopp produktet for å starte radiokommunikasjonsmottakeren på nytt. Se *Slik stopper du produktet (DXR 275, DXR 305, DXR 315) på side 64.*
15. Start fjernkontrollen på nytt. Se *Slik starter du fjernkontrollen på side 56.*
16. Start produktet. Se *Slik starter du produktet (DXR 275, DXR 305, DXR 315) på side 55.*
17. Kontroller at det er et radiosignalsymbol på informasjonssenterdisplayet. Se *Informasjonssenterets visning på side 52.*
18. Monter det venstre sidedekselet, og lukk den venstre luken på produktet.

## Slik betjener du produktet med fjernkontrollen koblet til med en CAN-busskabel



**ADVARSEL:** Ikke bruk fjernkontrollen som er koblet til en CAN-busskabel, der det er fare for at produktet kan falle.

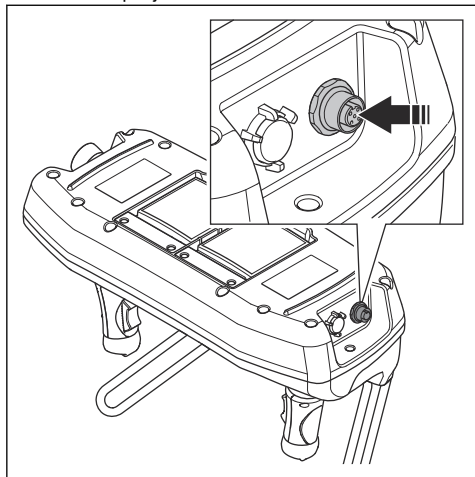
**Merk:** Det er nødvendig å utføre en paringsoperasjon via radio før du bruker fjernkontrollen med en CAN-busskabel.

Radiosignaloverføringen stopper når fjernkontrollen er koblet til CAN-busskabelen.

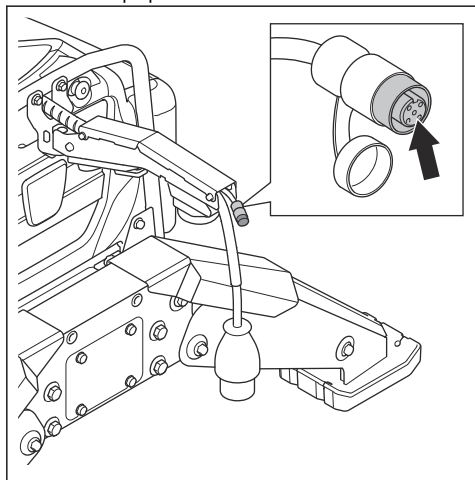
- Koble CAN-busskabelen mellom fjernkontrollen og produktet. Se *Slik kobler du fjernkontrollen til produktet med en CAN-busskabel (DXR 145) på side 61* og *Slik kobler du fjernkontrollen til produktet med en CAN-busskabel (DXR 275, DXR 305, DXR 315) på side 61.*

## Slik kobler du fjernkontrollen til produktet med en CAN-busskabel (DXR 145)

1. Sett den ene enden av CAN-busskabelen i kontakten på fjernkontrollen.



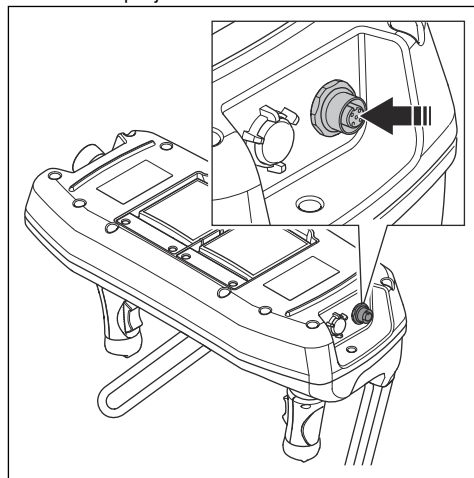
2. Sett den andre enden av CAN-busskabelen i kontakten på produktet.



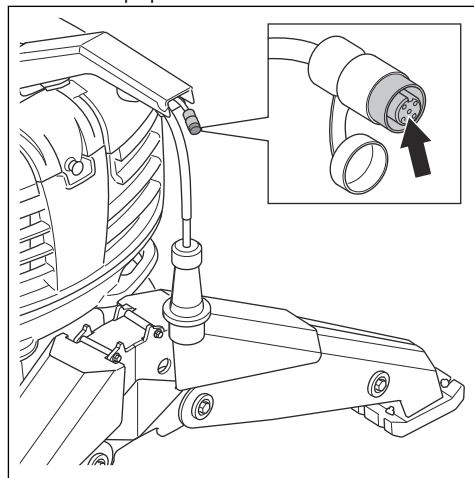
3. Trekk til kontaktskruene for CAN-busskabelen for hånd.

## Slik kobler du fjernkontrollen til produktet med en CAN-busskabel (DXR 275, DXR 305, DXR 315)

1. Sett den ene enden av CAN-busskabelen i kontakten på fjernkontrollen.



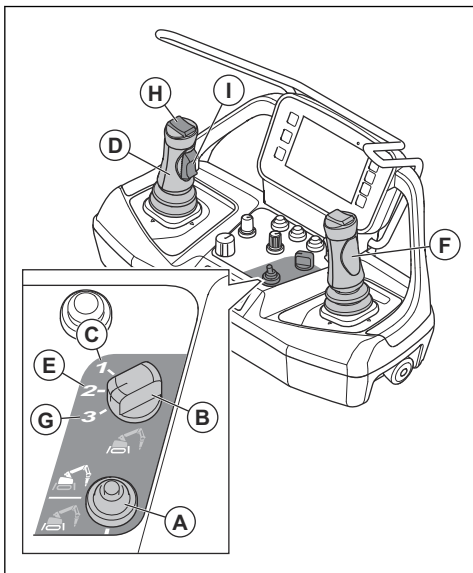
2. Sett den andre enden av CAN-busskabelen i kontakten på produktet.



3. Trekk til kontaktskruene for CAN-busskabelen for hånd.

## Bruksmodi

Driftsmodusbryteren (A) brukes til å velge mellom arbeidsmodus og transportmodus.



I arbeidsmodus kan du betjene arm 1, arm 2, arm 3, redskapene og tårnet.

Transportmodus er delt inn i 3 modi. Bryteren for transportmodus (B) brukes til å velge mellom de 3 transportmodiene.

- Enspakkontroll (C): Larveføttene, utliggerne, tårnet og visse armfunksjoner kan betjenes. Venstre styrespak (D) styrer larveføttene.
- Kontroll med to spaker (E): Larveføttene og utliggerne kan betjenes. Venstre styrespak styrer venstre larvefot. Høyre styrespak (F) styrer høyre larvefot.
- Krabbe (G): Larveføttene, tårnet og alle armfunksjonene kan betjenes. Den øvre knappen (H) og sidebryteren (I) på den venstre styrespaken kontrollerer larveføttene. Larveføttene kan bare flyttes rett forover eller bakover.

Hvis styrespakene på fjernkontrollen ikke brukes på 3 sekunder, går produktet til inaktiv modus. Hydraulikkoljen går inn i hydraulikkoljetanken, og det blir trykkløst i sylindrene.

## Styrespakmønster

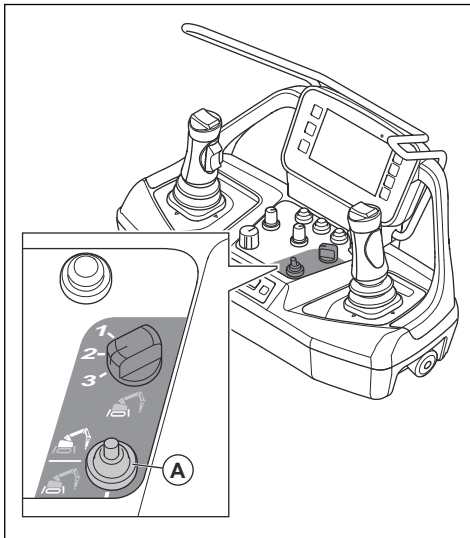
Fjernkontrollen har 4 styrespakmønstre. «Mønster 1» brukes som standard, se «Mønster 1» på side 39. Du kan endre styrespakmønsteret i Styrespakoppsett i menyen Kontroller på skjermen. Se «Styrespakoppsett» på side 38.



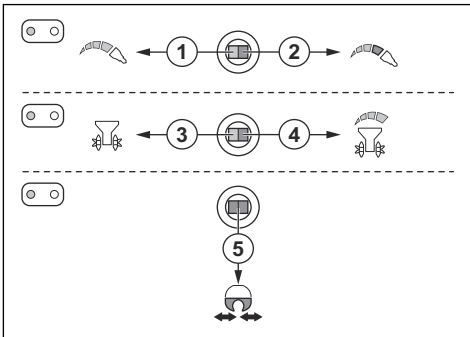
**ADVARSEL:** Fare for personskade og skade. Sørg for at du vet hvilket styrespakmønster som er i bruk før du bruker produktet. Kontroller statuslinjen i displayet. Se *Symboler på statuslinjen i displayet på side 14.*

## Slik betjener du redskapene

1. Trykk driftsmodusbryteren (A) opp for å velge arbeidsmodus.



2. Bruk venstre styrespak som vist i illustrasjonen nedenfor.

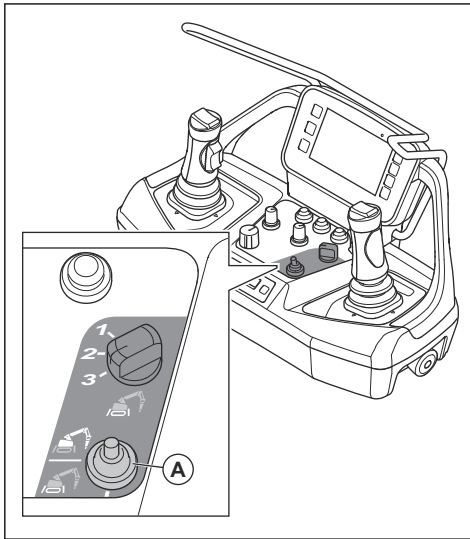


Stilling	Bruk
1	For å justere trykket eller strømmen til hammeren eller kutteren.
2	For å gi fullt trykk eller strøm til hammeren eller kutteren.

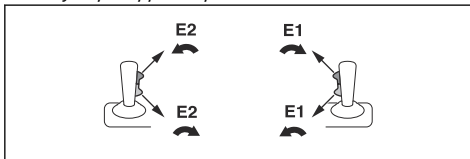
Stilling	Bruk
3	For å fjerne objekter som er blokkert i trommelkutteren. Trommelkutteren roterer i motsatt retning med halv hastighet.
4	For å justere strømmen til trommelkutteren.
5	For å åpne eller lukke betongknuseren, stålsaksen eller kloen.  <b>Merk:</b> Forskjellige kuttere bruker forskjellige toppknapper for å åpne eller lukke kutterne.

### Slik betjener du styrespakene med «Ekstrafunksjon» i bruk

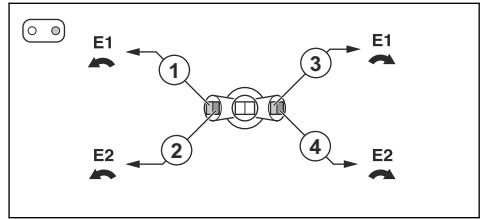
1. Trykk menyknappen på fjernkontrollen.
2. Velg «Egendefinert redskap 1-3» i «Redskaper»-menyen på skjermen.
3. Velg «Ekstrafunksjon 1» eller «Ekstrafunksjon 2». Se «Egendefinert redskap 1-3» på side 38.
4. Trykk driftsmodusbryteren (A) opp for å velge arbeidsmodus.



5. Hvis «Sidebryteroppsett» er satt til «Auto» eller «Ekstra 1/Ekstra 2», bruker du sidebryterne på styrespakene som vist på illustrasjonen. Se «Styrespakoppsett» på side 38.



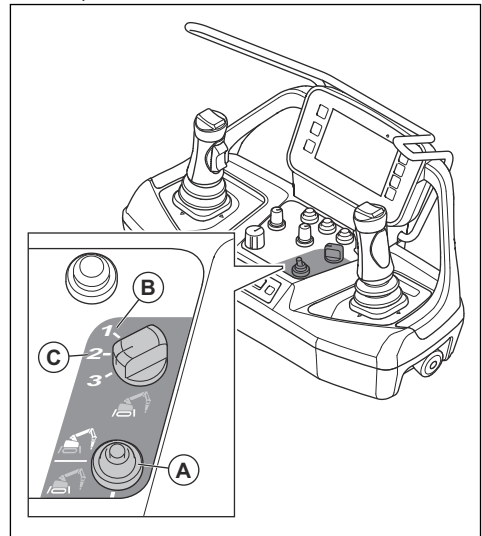
6. Hvis «Sidebryteroppsett» er satt til av, bruker du høyre styrespak som vist i illustrasjonen nedenfor.



Stilling	Bruk
1	«Ekstrafunksjon 1»: For å velge retning 1 for hydraulikkoljen.
2	«Ekstrafunksjon 1»: For å velge retning 2 for hydraulikkoljen.
3	«Ekstrafunksjon 2»: For å velge retning 1 for hydraulikkoljen.
4	«Ekstrafunksjon 2»: For å velge retning 2 for hydraulikkoljen.

### Slik betjener du utliggerne

1. Trykk ned driftsmodusbryteren (A) for å velge transportmodus.

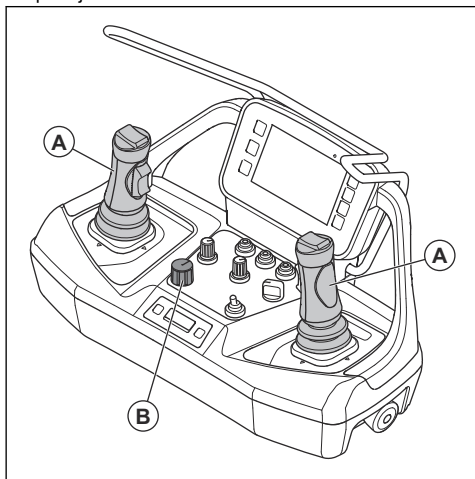


2. Utfør følgende prosedyre for enspakkkontroll:
  - a) Vri bryteren for transportmodus til enspakkkontroll (B).
  - b) Bruk styrespakene for å forlenge og trekke inn utliggerne. Se «Mønster 1» på side 39, «Mønster 2» på side 43 og «Mønster 3» på side 45.

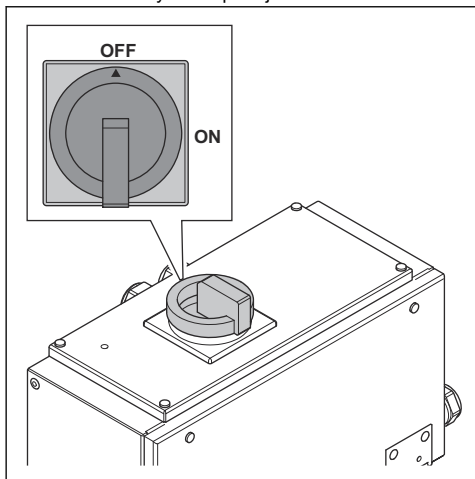
3. Utfør følgende prosedyre for tospakskontroll:
  - a) Vri bryteren for transportmodus til tospakskontroll (C).
  - b) Bruk styrespakene for å forlenge og trekke inn utliggerne. Se «Mønster 1» på side 39.

### Slik stopper du produktet (DXR 145)

1. Trekk inn armsystemet til armsystemet er på bakken.
2. Sett styrespakene (A) på fjernkontrollen i nøytral posisjon.



3. Skyv PÅ/AV/START-bryteren til drivstoffet (B) til posisjonen AV.
4. Gå inn i arbeidsområdet, og åpne den høyre luken på produktet.
5. Sett drivstoffbryteren i posisjonen OFF.

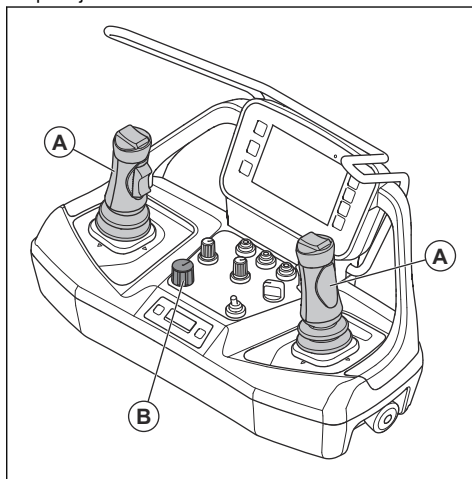


6. Lukk den høyre luken på produktet.

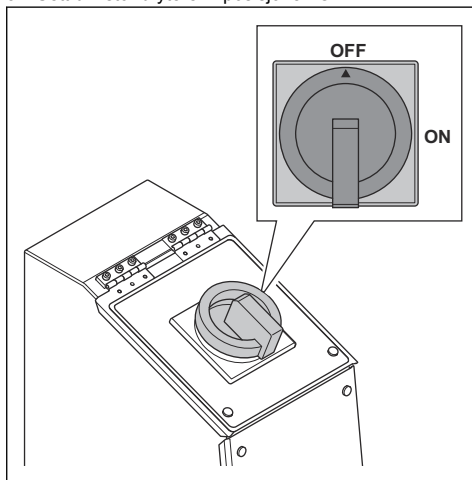
7. Koble fra støpselet.

### Slik stopper du produktet (DXR 275, DXR 305, DXR 315)

1. Trekk inn armsystemet til armsystemet er på bakken.
2. Sett styrespakene (A) på fjernkontrollen i nøytral posisjon.



3. Skyv PÅ/AV/START-bryteren til drivstoffet (B) til posisjonen AV.
4. Gå inn i arbeidsområdet, og åpne den høyre luken på produktet.
5. Sett drivstoffbryteren i posisjonen OFF.



6. Lukk den høyre luken på produktet.
7. Koble fra støpselet.



# Vedlikehold

## Innledning



**ADVARSEL:** Les og forstå kapittelet om sikkerhet før du utfører vedlikehold på produktet.



**ADVARSEL:** For å unngå skader må du koble fra strømfedningen før du utfører vedlikehold.

## Før det utføres vedlikehold



**ADVARSEL:** Elektrisitet kan føre til alvorlige skader eller død. Følg alle sikkerhetsinstruksjonene i denne håndboken når du utfører service på produktet.

- Bruk personlig verneutstyr. Se *Personlig verneutstyr på side 20*.
- Parker produktet på et tilstrekkelig stort og trygt sted.
- Parker produktet på et jevnt underlag med armsystemet og utliggerne nede.
- Noen komponenter på produktet blir svært varme under bruk. La produktet bli avkjølt før du utfører vedlikeholdet.
- Sett opp tydelige skilt for å varsle andre personer om at vedlikeholdsarbeidet pågår.

- Kontroller at området er tilstrekkelig opplyst.
- Bruk løfteutstyr til å løfte tunge produktdele og holde dem i en stabil posisjon under vedlikehold. Lås produktdelene mekanisk før vedlikehold for å unngå skader fra bevegelige deler.
- Stopp motoren og koble fra støpselet for å hindre utilsiktet start under vedlikehold. Sørg for at støpselet er koblet fra under vedlikehold.
- Rengjør området rundt produktet for olje og smuss. Fjern uønskede gjenstander.
- Rengjør produktet. Skitt i hydraulikksystemet kan forårsake skade.
- Sørg for at brannslukningsapparater, førstehjelpsutstyr og en telefon til å ringe nødetater finnes i nærheten.
- Lås produktdelene som kan bevege seg mekanisk, før du løsner skrukoblingene eller kobler fra hydraulikkslangene.
- Vær forsiktig når du kobler fra tilkoblingene. Rør- og slangekoblingene kan fortsatt være under trykk selv om produktet er stoppet.
- Merk alle kablene og slangene for å gjøre det enklere å montere produktet riktig.

## Vedlikeholdsskjema

\* = generelt vedlikehold som utføres av brukeren. Du finner ikke instruksjonene i denne bruksanvisningen.

X = Du finner instruksjonene i denne bruksanvisningen.

Generelt produktvedlikehold	Første 8 timer	Daglig	Ukentlig	Hver 250. time	Hver 500. time	Hver 1000. time
Kontroller at festene på armsystemet og utliggersystemet er trukket til. Juster festene ved behov. Se <i>Moment (DXR 145) på side 85</i> og <i>Moment (DXR 275, DXR 305, DXR 315) på side 86</i> .	X	X				
Kontroller hydraulikksylindrene, svingkransmotoren og drivmotoren.		*				
Smør alle ledd og sylindrefester på armsystemet og redskapsfestet. Se <i>Slik smører du produktet (DXR 145) på side 82</i> og <i>Slik smører du produktet (DXR 275, DXR 305, DXR 315) på side 83</i> .		X				
Kontroller at skruer og mutre er trukket til. Trekk til boltene og festene hvis det er nødvendig.		*				
Kontroller om det er lekkasje i sylindrene og slangene.		X				
Se etter skade på strømfedningen, kontaktene og støpselet. Se <i>Slik undersøker du de elektriske kablene med hensyn til slitasje på side 82</i> .		*				
Undersøk larveføttene og utliggerne for skade. Se <i>Slik undersøker du produktet for sprekker på side 82</i> .		*				

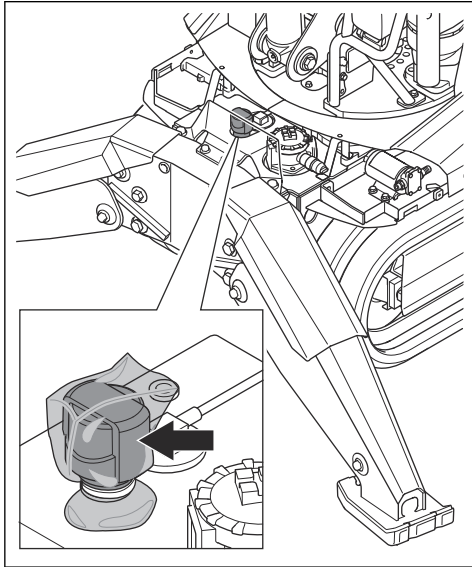
Generelt produktvedlikehold	Første 8 timer	Daglig	Ukentlig	Hver 250. time	Hver 500. time	Hver 1000. time
Kontroller hydraulikkoljenivået.		X				
Kontroller fettpatronen i hammerens fettpumpe.		X				
Kontroller nødstopknappen på produktet og maskinstoppknappen på fjernkontrollen. Kontroller at de fungerer som de skal.			X			
Smør alle ledd og monteringsbraketter på utliggerne.			X			
Smør kulelagrene på girringen og tannhjulene på girringen.			X			
Undersøk sveisesømmer, hull og skarpe hjørner for skader og sprekker.			X			
Rengjør produktet og hydraulikkoljekjølere.			X			
Kontroller om det er lekkasje i ventilblokkene, hydraulikkoljekjølere, svingkransmotoren og drivmotoren.			*			
Kontroller skiltene og merkene for skader.				*		
Se etter skade på fjernkontrollen.				*		
Kontroller oljenivået i drivmotoren.				X		
DXR 145, DXR 275, DXR 305, DXR 315: Kontroller oljenivået i svingkransmotoren.				X		
Skift det hydrauliske luftfilteret				X		
Skift hydraulikkoljefilteret.				X		
Trekk til drivmotorens kjedehjul.				*		
Skift hydraulikkolje.					X	
Skift oljen i drivmotoren.						X
DXR 145, DXR 275, DXR 305, DXR 315: Skift oljen i svingkransmotoren.						X



**ADVARSEL:** Alle sikkerhetskritiske funksjoner må skiftes hvert 20. år. Se *Sikkerhetskritiske komponenter på side 30.*

## Slik rengjør du produktet (DXR 145)

- Før du rengjør produktet, må du legge en plastpose stramt rundt luftfilteret på hydraulikkoljetanken. Dette er for å sikre at vannet ikke går inn i hydraulikkoljetanken.



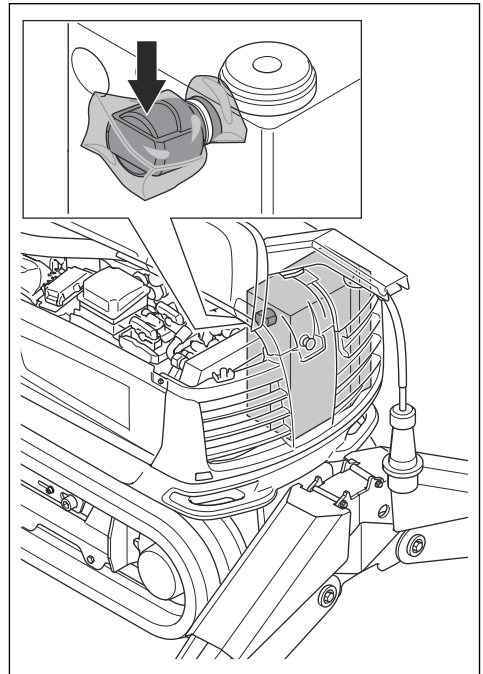
- Rengjør produktet med vann eller trykkluft.
- Hvis produktet ikke blir rent med vann, bruker du et svakt rengjøringsmiddel.



**ADVARSEL:** Ikke rett høytrykksspyleren eller trykkluft direkte mot elektriske komponenter, hydraulikkslanger eller tetninger. Vann og skitt kan trenge inn i produktet og forårsake skade.

## Slik rengjør du produktet (DXR 275, DXR 305, DXR 315)

- Før du rengjør produktet, må du legge en plastpose stramt rundt luftfilteret på hydraulikkoljetanken. Dette er for å sikre at vannet ikke går inn i hydraulikkoljetanken.



- Rengjør produktet med vann eller trykkluft.
- Hvis produktet ikke blir rent med vann, bruker du et svakt rengjøringsmiddel.



**ADVARSEL:** Ikke rett høytrykksspyleren eller trykkluft direkte mot elektriske komponenter, hydraulikkslanger eller tetninger. Vann og skitt kan trenge inn i produktet og forårsake skade.

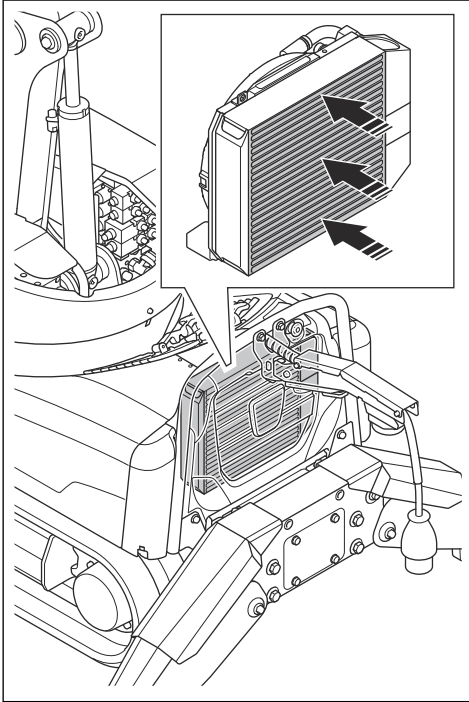
## Rengjør hydraulikkoljekjøleren (DXR 145)



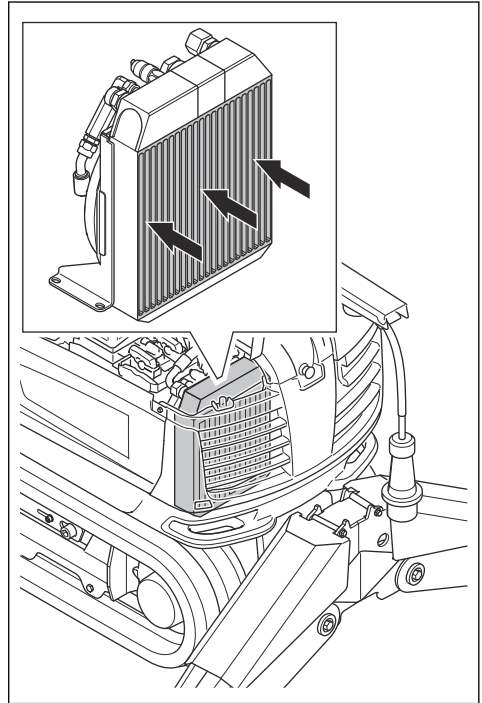
**ADVARSEL:** Fare for brannskade. La hydraulikkoljekjøleren bli avkjølt før du rengjør den.

- Rengjør området rundt hydraulikkoljekjøleren med vann og et svakt rengjøringsmiddel.
- Rengjør kjølerribbene på hydraulikkoljekjøleren med trykkluft.
- Hvis kjølerribbene ikke blir rene med trykkluft, bruker du høytrykksspyler og rengjøringsmiddel.

- Følg disse instruksjonene for å unngå skade på kjøleribbene:
  - a) Bruk bare maksimalt trykk på 100 bar/1450 psi.
  - b) Kontroller at det er minst 40 cm (15,7 tommer) mellom hydraulikkoljekjøleren og -dysen.
  - c) Rett vannet eller luften direkte mot hydraulikkoljekjøleren, parallelt med kjøleribbene.



- c) Rett vannet eller luften direkte mot hydraulikkoljekjøleren, parallelt med kjøleribbene.



### Slik rengjør du de elektriske komponentene

- Rengjør den elektriske motoren, strømskapet, de elektriske klemmene og de andre elektriske komponentene. Bruk en klut eller trykkluft.

### Rengjør hydraulikkoljekjøleren (DXR 275, DXR 305, DXR 315)



**ADVARSEL:** Fare for brannskade. La hydraulikkoljekjøleren bli avkjølt før du rengjør den.

- Rengjør området rundt hydraulikkoljekjøleren med vann og et svakt rengjøringsmiddel.
- Rengjør kjøleribbene på hydraulikkoljekjøleren med trykkluft.
- Hvis kjøleribbene ikke blir rene med trykkluft, bruker du høytrykksspyler og rengjøringsmiddel.
- Følg disse instruksjonene for å unngå skade på kjøleribbene:
  - a) Bruk bare maksimalt trykk på 100 bar/1450 psi.
  - b) Kontroller at det er minst 40 cm (15,7 tommer) mellom hydraulikkoljekjøleren og -dysen.



**OBS:** Ikke bruk vann direkte på de elektriske komponentene.

- Rengjør de ytre delene av fjernkontrollen med en fuktig klut. Rengjør de indre delene av fjernkontrollen med trykkluft.



**OBS:** Ikke bruk en høytrykksspyler på fjernkontrollen.

### Slik rengjør du batteriene og batteriladeren



**OBS:** Ikke rengjør batteriene eller batteriladeren med vann.

- Kontroller at batteriene og batteriladeren er rene og tørre før du kobler batteriene til batteriladeren.

- Rengjør klemmene til batteriet med trykkluft eller en myk og tørr klut.
- Rengjør overflatene på batteriene og batteriladeren med en myk og tørr klut.

## Dette må du gjøre etter at du har rengjort produktet

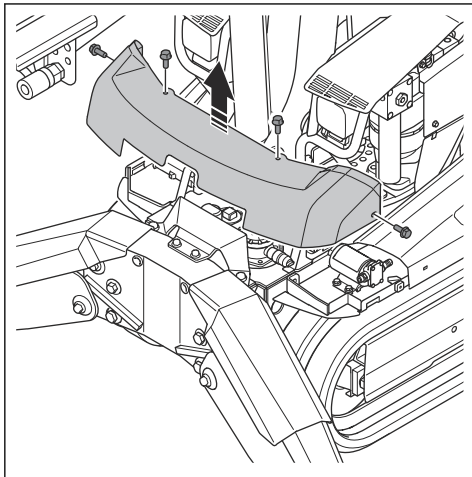
- Smør alle smørepunkter på produktet. Se *Slik smører du produktet (DXR 145) på side 82* og *Slik smører du produktet (DXR 275, DXR 305, DXR 315) på side 83*.
- Hvis du har rengjort produktet med vann, må du la det tørke helt før du starter det.



**OBS:** Vær forsiktig når du starter produktet etter at det er rengjort med vann. Komponenter som er skadet på grunn av fuktighet, kan ha uønsket innvirkning på bevegelsene til produktet.

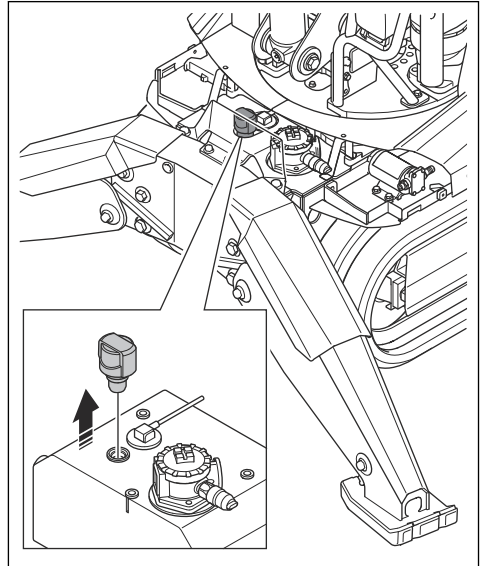
## Slik slipper du ut det hydrauliske trykket i hydraulikksystemet (DXR 145)

1. Start produktet. Se *Slik starter du produktet (DXR 145) på side 54*.
2. Forleng armsystemet til armsystemet berører bakken med minimalt trykk. Det hydrauliske trykket i hydraulikksylindrene slippes ut.
3. Forleng utliggerne til utliggerne berører bakken med minimumstrykk. Det hydrauliske trykket i hydraulikksylindrene slippes ut. Se *Slik betjener du utliggerne på side 63*.
4. Stopp produktet. Se *Slik stopper du produktet (DXR 145) på side 64*.
5. Ta ut de 4 skruene fra frontdekselet.



6. Tørk rent rundt luftfilteret.

7. Ta ut luftfilteret for å slippe ut det hydrauliske trykket i hydraulikkoljetanken.



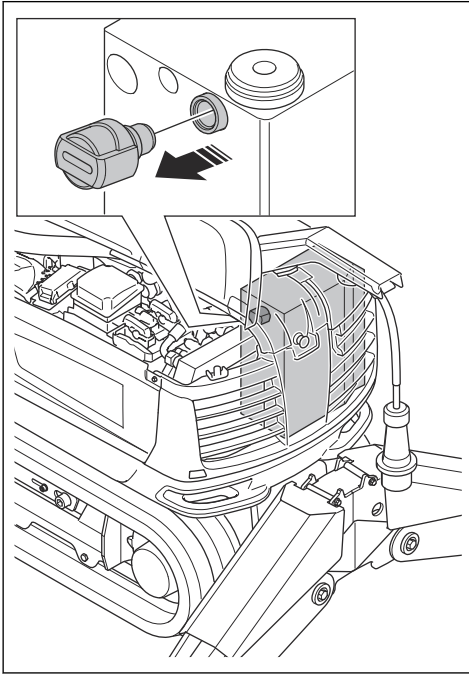
8. Vent i 5 minutter slik at det hydrauliske trykket reduseres gjennom intern lekkasje.
9. Monter luftfilteret på hydraulikkoljetanken.
10. Sett på plass frontdekselet, og trekk til de fire skruene.

For larvefotenheter må du slippe ut det hydrauliske trykket i hydraulikkakkumulatoren. Se *Slik fjerner og monterer du larveføttene (DXR 145) på side 87*.

## Slik slipper du ut det hydrauliske trykket i hydraulikksystemet (DXR 275, DXR 305, DXR 315)

1. Start produktet. Se *Slik starter du produktet (DXR 275, DXR 305, DXR 315) på side 55*.
2. Forleng armsystemet til armsystemet berører bakken med minimalt trykk. Det hydrauliske trykket i hydraulikksylindrene slippes ut.
3. Forleng utliggerne til utliggerne berører bakken med minimumstrykk. Det hydrauliske trykket i hydraulikksylindrene slippes ut. Se *Slik betjener du utliggerne på side 63*.
4. Stopp produktet. Se *Slik stopper du produktet (DXR 275, DXR 305, DXR 315) på side 64*.
5. Åpne venstre luke på produktet.
6. Tørk rent rundt luftfilteret.

7. Ta ut luftfilteret for å slippe ut det hydrauliske trykket i hydraulikkoljetanken.



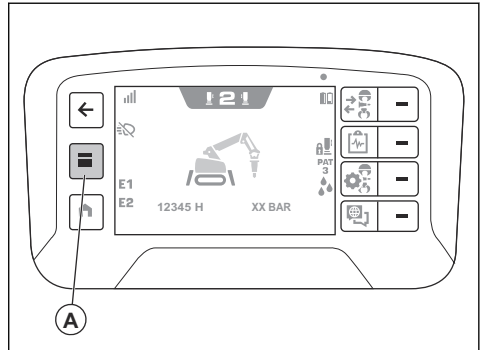
8. Vent i 5 minutter slik at det hydrauliske trykket reduseres gjennom intern lekkasje.
9. Monter luftfilteret på hydraulikkoljetanken.
10. Lukk venstre luke på produktet.

For larvefoteneheten må du slippe ut det hydrauliske trykket i hydraulikkakkumulatoren. Se *Slik fjerner og monterer du larveføttene (DXR 275, DXR 305, DXR 315) på side 88.*

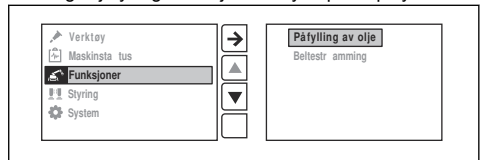
## Slik kontrollerer du hydraulikkoljenivået (DXR 145)

1. Parker produktet på et flatt underlag.
2. Trekk inn armsystemet helt.
3. Trekk utliggerne helt tilbake. Se *Slik betjener du utliggerne på side 63.*

4. Trykk på menyknappen (A) på fjernkontrollen.



5. Velg Oljefylling i funksjonsmenyen på displayet.

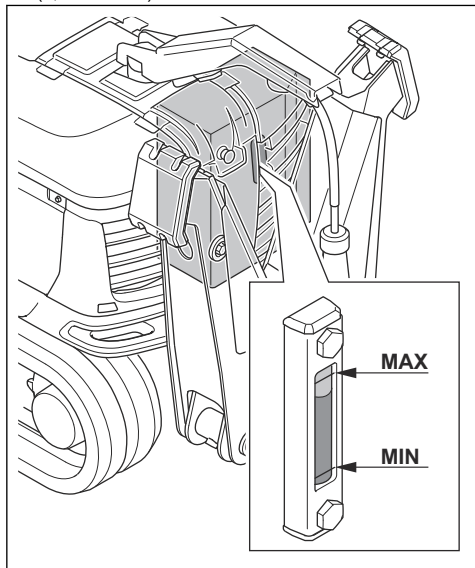


6. Les av hydraulikkoljenivået på displayet.
7. Fyll på hydraulikkolje hvis hydraulikkoljenivået er lavere enn 80 %. Se *Slik fyller du på hydraulikkolje (DXR 145) på side 73.*

## Slik kontrollerer du hydraulikkoljenivået (DXR 275, DXR 305, DXR 315)

1. Parker produktet på et flatt underlag.
2. Trekk inn armsystemet helt.
3. Trekk utliggerne helt tilbake. Se *Slik betjener du utliggerne på side 63.*

4. Kontroller hydraulikkoljenivået ved å bruke nivåglasset på hydraulikkoljetanken. Hydraulikkoljenivået må ikke være mer enn 1 cm (0,39 tommer) under maksimumsnivået.



5. Hvis hydraulikkoljenivået er for lavt, fyller du på med hydraulikkolje. Se *Slik fyller du på hydraulikkolje (DXR 275, DXR 305, DXR 315)* på side 74.

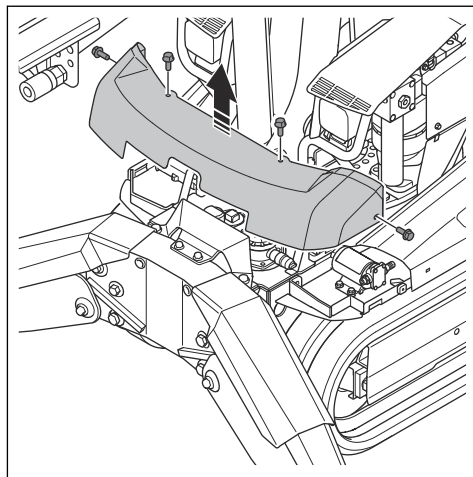
### Slik tapper du hydraulikkolje (DXR 145)



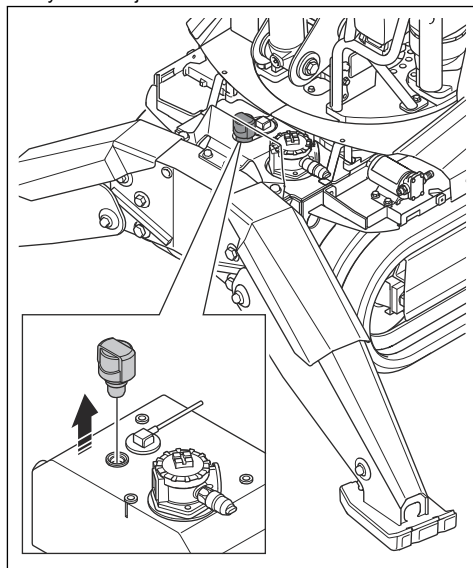
**ADVARSEL:** Fare for brannskade. Hydraulikkoljen blir varm under bruk av produktet. La produktet bli avkjølt før du tapper hydraulikkoljen.

1. Parker produktet på et flatt underlag.
2. Drei armsystemet 90° til den ene siden av produktet.
3. Trekk inn armsystemet helt.
4. Trekk utliggerne helt tilbake. Se *Slik betjener du utliggerne* på side 63.
5. Stopp produktet. Se *Slik stopper du produktet (DXR 145)* på side 64.

6. Ta ut de 4 skruene fra frontdekselet.

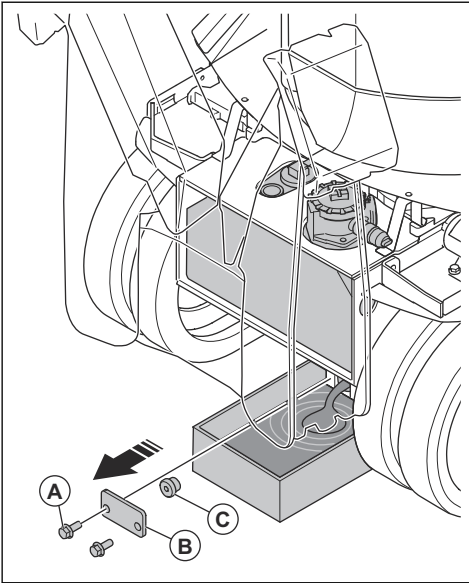


7. Tørk rent rundt luftfilteret.
8. Ta ut luftfilteret for å slippe ut trykket i hydraulikkoljetanken.



9. Sett en beholder under avtappingspluggen for hydraulikkoljen.

10. Fjern de to skruene (A) og avtappingspluggen (B).

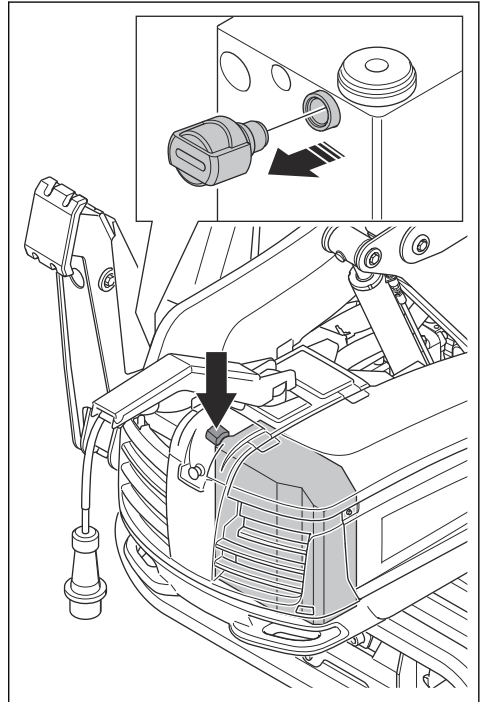


11. Trekk ut avtappingspluggen (C) for hydraulikkoljen.  
12. La hydraulikkoljen tappes ned i beholderen.  
13. Skift ut hydraulikkoljefilteret om nødvendig. Se *Slik skifter du hydraulikkoljefilter* (DXR 145) på side 75.  
14. Sett på plass avtappingspluggen, og trekk til.  
15. Sett på plass pluggdekeleet, og trekk til de to skruene.  
16. Monter luftfilteret, og trekk det til.  
17. Sett på plass frontdekeleet, og trekk til de fire skruene.



**OBS:** Ikke start produktet når hydraulikkoljetanken er tom. Det skader hydraulikkpumpen. Fyll hydraulikkoljetanken med hydraulikkolje. Se *Slik fyller du på hydraulikkolje* (DXR 145) på side 73.

4. Trekk utliggerne helt tilbake. Se *Slik betjener du utliggerne* på side 63.  
5. Stopp produktet. Se *Slik stopper du produktet* (DXR 275, DXR 305, DXR 315) på side 64.  
6. Åpne venstre luke på produktet.  
7. Tørk rent rundt luftfilteret.  
8. Ta ut luftfilteret for å slippe ut trykket i hydraulikkoljetanken.



9. Sett en beholder under avtappingspluggen for hydraulikkoljen.

## Slik tapper du hydraulikkolje (DXR 275, DXR 305, DXR 315)

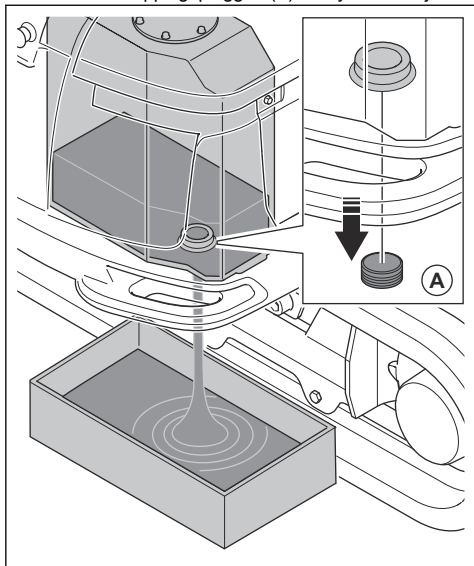


**ADVARSEL:** Fare for brannskade. Hydraulikkoljen blir varm under bruk av produktet. La produktet bli avkjølt før du tapper hydraulikkoljen.

1. Parker produktet på et flatt underlag.  
2. Drei armsystemet 90° til den ene siden av produktet.  
3. Trekk inn armsystemet helt.



10. Trekk ut avtappingspluggen (A) for hydraulikkoljen.



11. La hydraulikkoljen tappes ned i beholderen.

12. Skift ut hydraulikkoljefilteret om nødvendig. Se *Slik skifter du hydraulikkoljefilter* (DXR 275, DXR 305, DXR 315) på side 76.

13. Sett på plass avtappingspluggen, og trekk til.

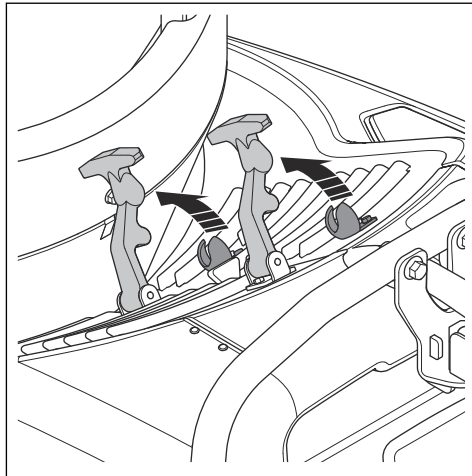
14. Monter luffilteret, og trekk det til.

15. Lukk venstre luke på produktet.

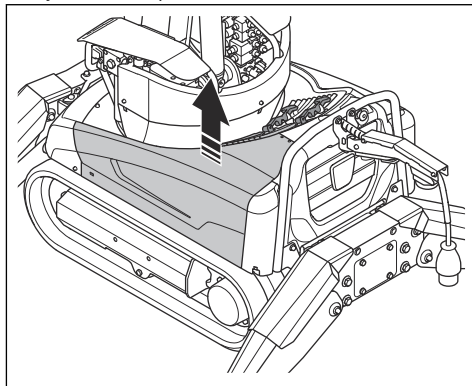


**OBS:** Ikke start produktet når hydraulikkoljetanken er tom. Det skader hydraulikkpumpen. Fyll hydraulikkoljetanken med hydraulikkolje. Se *Slik fyller du på hydraulikkolje* (DXR 275, DXR 305, DXR 315) på side 74.

5. Åpne de to gummiklemmene.



6. Fjern dekslet på venstre side.



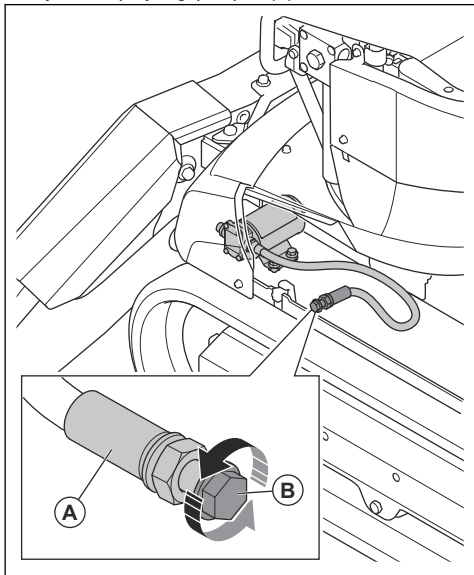
## Slik fyller du på hydraulikkolje (DXR 145)



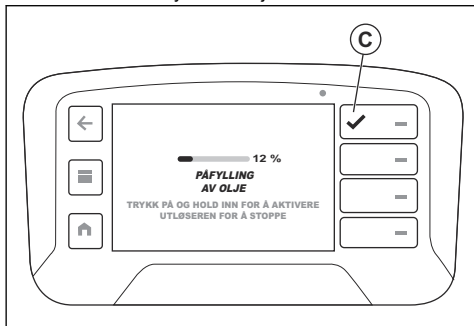
**ADVARSEL:** Fare for brannskade. Hydraulikkoljen blir varm under bruk av produktet. La produktet bli avkjølt før du skifter hydraulikkoljen.

1. Parker produktet på et flatt underlag.
2. Trekk inn armsystemet helt.
3. Trekk utliggerne helt tilbake. Se *Slik betjener du utliggerne* på side 63.
4. Stopp produktet. Se *Slik stopper du produktet* (DXR 145) på side 64.

7. Rengjør sugeslangen for hydraulikkpåfyllingspumpen (A).



8. Fjern pluggen fra sugeslangen (B).  
9. Sett sugeslangen i en hydraulikkoljebeholder. Bruk ny hydraulikkolje. Se *Hydraulikkolje* på side 110.  
10. Trykk menyknappen på fjernkontrollen.  
11. Velg Oljefylling i funksjonsmenyen på displayet.  
12. Les av hydraulikkoljenivået på displayet.  
13. Trykk på og hold inne knappen (C) for å fylle på hydraulikkoljen. Hydraulikkpåfyllingspumpen stopper automatisk når hydraulikkoljetanken er full.



14. Fjern sugeslangen fra hydraulikkoljetanken.  
15. Monter pluggen på sugeslangen.  
16. Monter dekelet på venstre side, og trekk til de to gummiklemmene.  
17. Start produktet. Se *Slik starter du produktet (DXR 145)* på side 54.

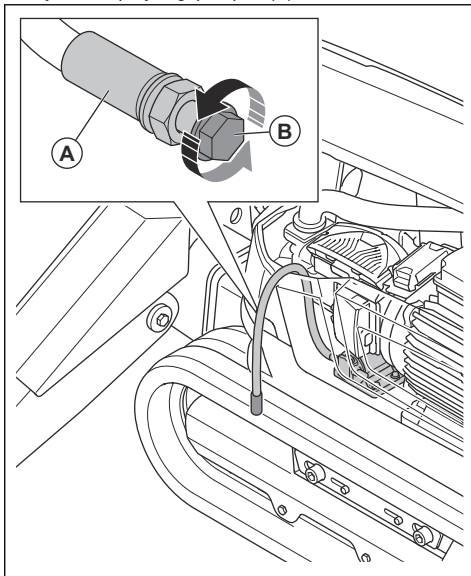
18. Flytt armsystemet mellom ytre og indre endestilling noen ganger for å fjerne luft i hydraulikksystemet.  
19. Stopp produktet, og kontroller at det ikke er lekkasje.  
20. Les av hydraulikkoljenivået på displayet. Fyll på hydraulikkolje ved behov.

## Slik fyller du på hydraulikkolje (DXR 275, DXR 305, DXR 315)



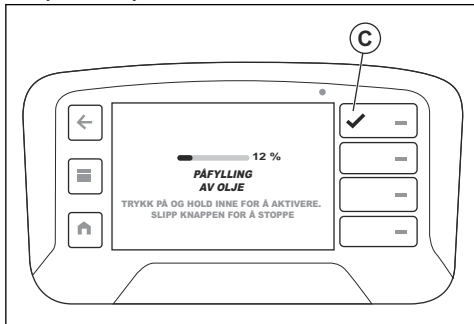
**ADVARSEL:** Fare for brannskade. Hydraulikkoljen blir varm under bruk av produktet. La produktet bli avkjølt før du skifter hydraulikkoljen.

1. Parker produktet på et flatt underlag.
2. Trekk inn armsystemet helt.
3. Trekk utliggerne helt tilbake. Se *Slik betjener du utliggerne* på side 63.
4. Stopp produktet. Se *Slik stopper du produktet (DXR 275, DXR 305, DXR 315)* på side 64.
5. Åpne venstre luke på produktet.
6. Rengjør sugeslangen for hydraulikkpåfyllingspumpen (A).

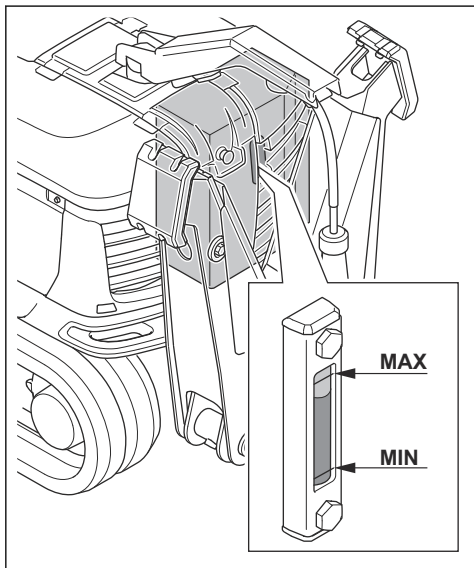


7. Fjern pluggen fra sugeslangen (B).
8. Sett sugeslangen i en hydraulikkoljebeholder. Bruk ny hydraulikkolje. Se *Hydraulikkolje* på side 110.
9. Trykk menyknappen på fjernkontrollen.
10. Velg Oljefylling i funksjonsmenyen på displayet.

11. Trykk på og hold inne knappen (C) for å fylle på hydraulikkolje.



12. Kontroller hydraulikkoljenivået i nivåglasset på hydraulikkoljetanken. Hydraulikkoljenivået må ikke være mer enn 1 cm (0,39 tommer) under maksimumsnivået.



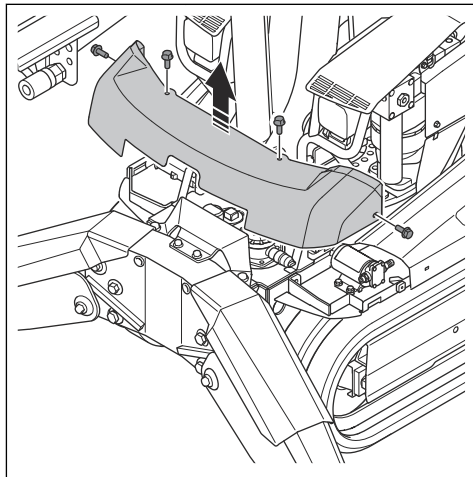
13. Slipp knappen (C) når hydraulikkoljen er på riktig nivå i nivåglasset.
14. Fjern sugeslangen fra hydraulikkoljetanken.
15. Monter pluggen på sugeslangen.
16. Lukk venstre luke på produktet.
17. Start produktet. Se *Slik starter du produktet (DXR 275, DXR 305, DXR 315)* på side 55.
18. Flytt armsystemet mellom ytre og indre endestilling noen ganger for å fjerne luft i hydraulikksystemet.
19. Stopp produktet, og kontroller at det ikke er lekkasje.
20. Kontroller hydraulikkoljenivået i nivåglasset på hydraulikkoljetanken. Fyll på hydraulikkolje ved behov.

## Slik skifter du hydraulikkoljefilter (DXR 145)



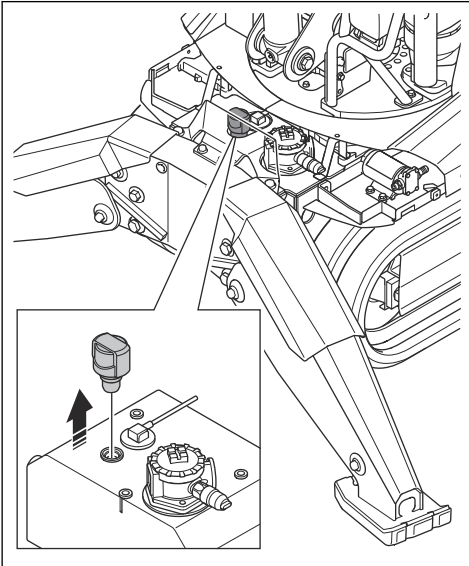
**ADVARSEL:** Fare for brannskade. Hydraulikkoljen blir varm under bruk av produktet. La produktet bli avkjølt før du skifter hydraulikkoljefilteret.

1. Parker produktet på et flatt underlag.
2. Stopp produktet. Se *Slik stopper du produktet (DXR 145)* på side 64.
3. Ta ut de 4 skruene fra frontdekselet.

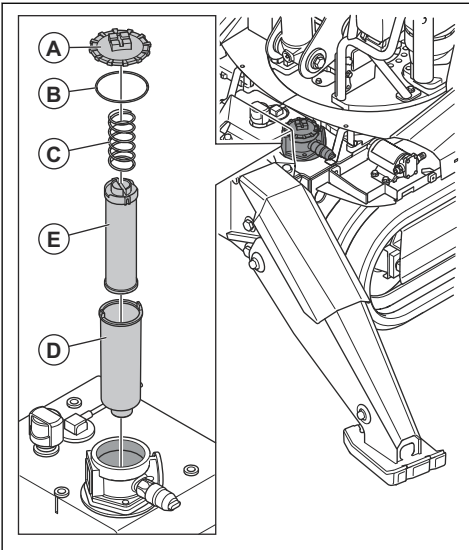


4. Tørk rent rundt luftfilteret.

5. Ta ut luffilteret for å slippe ut trykket i hydraulikkoljetanken.



6. Rengjør dekeleet til hydraulikkoljefilteret (A) og de tilstøtende delene.



7. Ta av dekeleet til hydraulikkoljefilteret sammen med tetningsringen (B) og fjæren (C).
8. Undersøk tetningsringen for skader. Skift ut tetningsringen ved behov.
9. Fjern filterholderen (D).
10. Fjern hydraulikkoljefilteret (E) fra filterholderen.

11. Undersøk filterholderen for å se etter uønskede materialer eller partikler. Uønskede materialer eller partikler viser skade eller forurensning i hydraulikksystemet.
12. Rengjør filterholderen med et avfetningsmiddel, og skyll filterholderen med varmt vann. Tørk filterholderen med trykkluft.
13. Monter et nytt hydraulikkoljefilter i filterholderen.
14. Monter filterholderen i hydraulikkoljetanken.
15. Installer hydraulikkoljefilterdekeleet.
16. Monter luffilteret.
17. Sett på plass frontdekeleet, og trekk til de fire skruene.

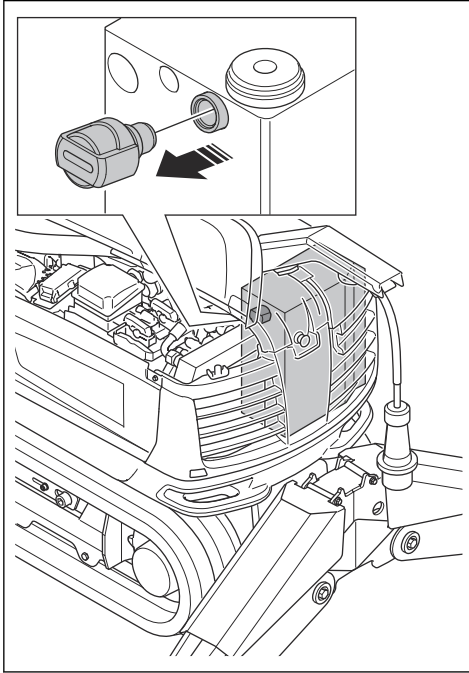
## Slik skifter du hydraulikkoljefilter (DXR 275, DXR 305, DXR 315)



**ADVARSEL:** Fare for brannskade. Hydraulikkoljen blir varm under bruk av produktet. La produktet bli avkjølt før du skifter hydraulikkoljefilteret.

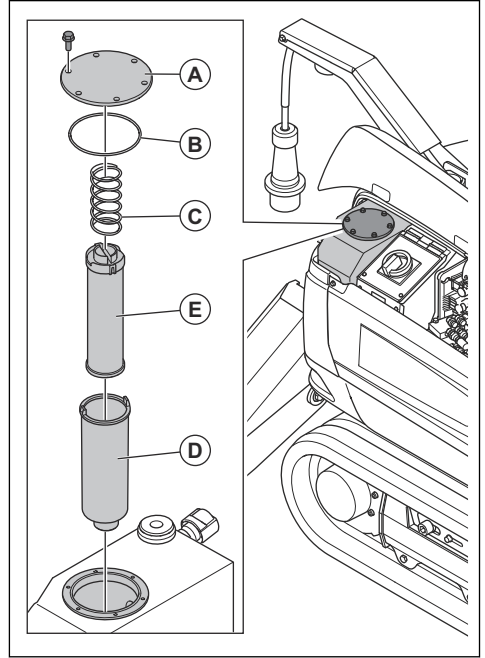
1. Parker produktet på et flatt underlag.
2. Stopp produktet. Se *Slik stopper du produktet (DXR 275, DXR 305, DXR 315)* på side 64.
3. Åpne venstre luke på produktet.
4. Tørk rent rundt luffilteret.

5. Ta ut luftfilteret for å slippe ut trykket i hydraulikkoljetanken.



6. Åpne den høyre luker på produktet.

7. Rengjør dekselet til hydraulikkoljefilteret (A) og de tilstøtende delene.



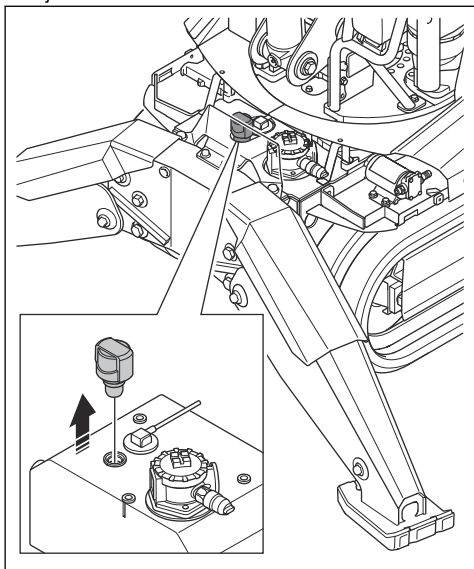
8. Ta ut hydraulikkoljefilterdekselet (B).
9. Fjern tetningsringen (B), fjæren (C) og filterholderen (D).
10. Fjern hydraulikkoljefilteret (E) fra filterholderen.
11. Undersøk filterholderen for å se etter uønskede materialer eller partikler. Uønskede materialer eller partikler viser skade eller forurensning i hydraulikksystemet.
12. Rengjør filterholderen med et avfettingsmiddel, og skyll filterholderen med varmt vann. Tørk filterholderen med trykkluft.
13. Monter et nytt hydraulikkoljefilter i filterholderen.
14. Monter filterholderen i hydraulikkoljetanken.
15. Monter en ny tetningsring.
16. Monter fjæren.
17. Installer hydraulikkoljefilterdekselet.
18. Monter luftfilteret.
19. Lukk høyre og venstre luker på produktet.

## Slik skifter du luftfilteret (DXR 145)



**ADVARSEL:** Fare for brannskade. Hydraulikkoljen blir varm under bruk av produktet. La produktet bli avkjølt før du skifter luftfilteret.

1. Parker produktet på et flatt underlag.
2. Stopp produktet. Se *Slik stopper du produktet (DXR 145) på side 64.*
3. Rengjør de utvendige flatene på luftfilteret og tilstøtende områder.
4. Fjern luftfilteret.



5. Monter et nytt luftfilter.

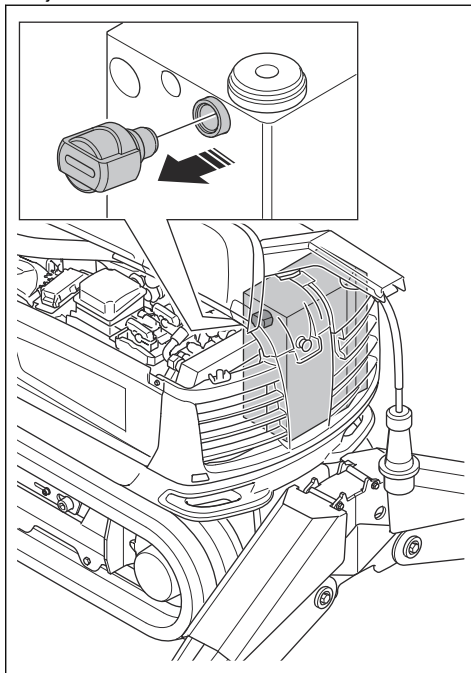
### Slik skifter du luftfilteret (DXR 275, DXR 305, DXR 315)



**ADVARSEL:** Fare for brannskade. Hydraulikkoljen blir varm under bruk av produktet. La produktet bli avkjølt før du skifter luftfilteret.

1. Parker produktet på et flatt underlag.
2. Stopp produktet. Se *Slik stopper du produktet (DXR 275, DXR 305, DXR 315) på side 64.*
3. Rengjør de utvendige flatene på luftfilteret og tilstøtende områder.

4. Fjern luftfilteret.

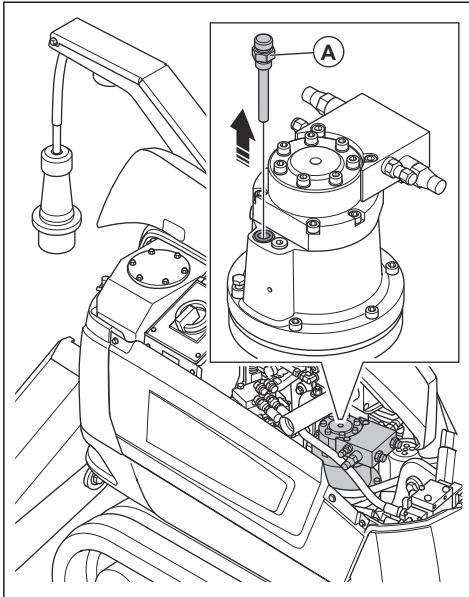


5. Monter et nytt luftfilter.

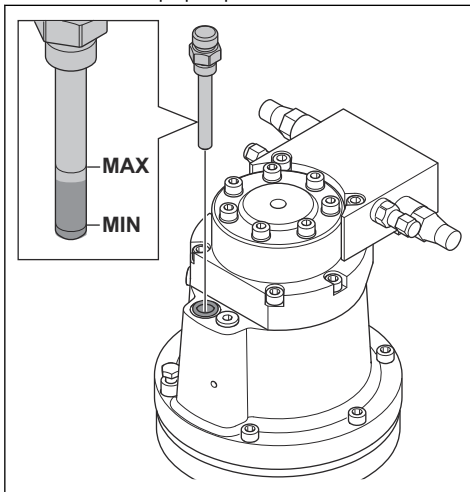
### Slik kontrollerer du oljenivået i svingkransmotoren (DXR 275, DXR 305, DXR 315)

1. Parker produktet på et flatt underlag, og stopp produktet. Se *Slik stopper du produktet (DXR 275, DXR 305, DXR 315) på side 64.*
2. Rengjør området rundt peilepinnen for svingkransmotoren for å hindre forurensning av systemet.

3. Ta ut peilepinnen (A).



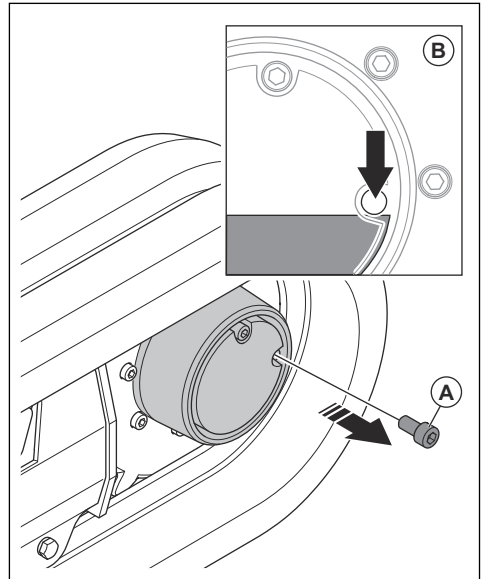
4. Fjern gjenværende olje fra peilepinnen.
5. Sett peilepinnen tilbake, og skru den til.
6. Fjern peilepinnen igjen og les av oljenivået. Oljenivået er riktig når oljen står mellom «Max.»- og «Min.»-merket på peilepinnen.



7. Hvis oljenivået er lavt, fyller du olje gjennom hullet til peilepinnen. Fyll på oljen sakte. Se *Tekniske data på side 107*.
8. Kontroller oljenivået igjen.

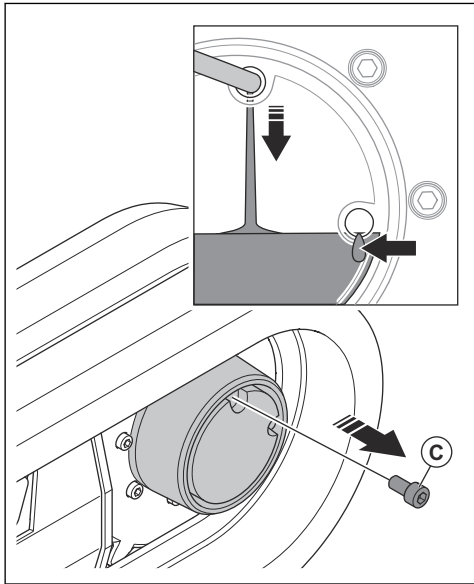
## Slik kontrollerer du oljenivået i drivmotoren

1. Start produktet. Se *Slik starter du produktet (DXR 145) på side 54* og *Slik starter du produktet (DXR 275, DXR 305, DXR 315) på side 55*.
2. Bruk larveføttene til en av pluggene er på nivå med midten av navet. Den andre pluggen er i øverste posisjon.
3. Parker produktet på et flatt underlag, og stopp produktet. Se *Slik stopper du produktet (DXR 145) på side 64* og *Slik stopper du produktet (DXR 275, DXR 305, DXR 315) på side 64*.
4. Rengjør området rundt pluggene for å hindre forurensning av drivmotorsystemet.
5. Fjern nivåpluggen (A).



6. Se i hullet for nivåpluggen (B). Oljenivået er riktig når oljen er ved kanten av hullet til nivåpluggen.

7. Hvis oljenivået er lavt, åpner du den øvre pluggen (C) og fyller på olje gjennom det øverste pluggullet. Fyll på oljen sakte til det kommer olje ut av nivåhullet. Se *Tekniske data på side 107*.

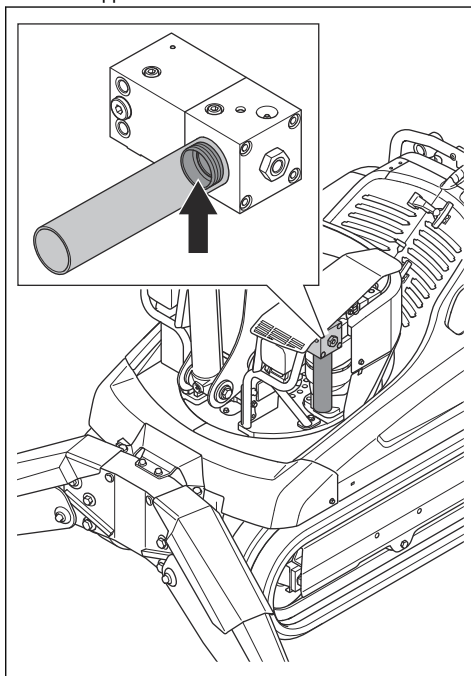


8. Monter nivåpluggen og den øverste pluggen.

### Slik kontrollerer du mengden fett i fettpatronen i hammerens fettpumpe (DXR 145)

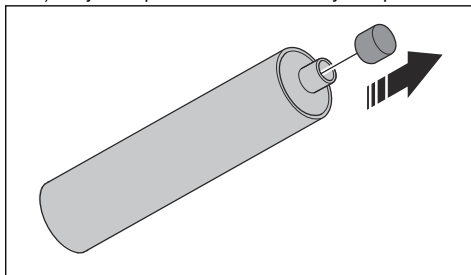
1. Parker produktet på et flatt underlag, og stopp produktet. Se *Slik stopper du produktet (DXR 145) på side 64*.

2. Undersøk mengden olje nivået i fettpatronen. Fettpatronen er tom når plasthylsen er ved endestoppet



3. Hvis fettpatronen er tom, gjør du følgende.

- Rengjør området rundt fettpatronen og hammerens fettpumpe. Dette hindrer forurensning av hammerens fettpumpesystem.
- Fjern fettpatronen fra hammerens fettpumpe.
- Skjær av plastdekselet fra den nye fettpatronen.

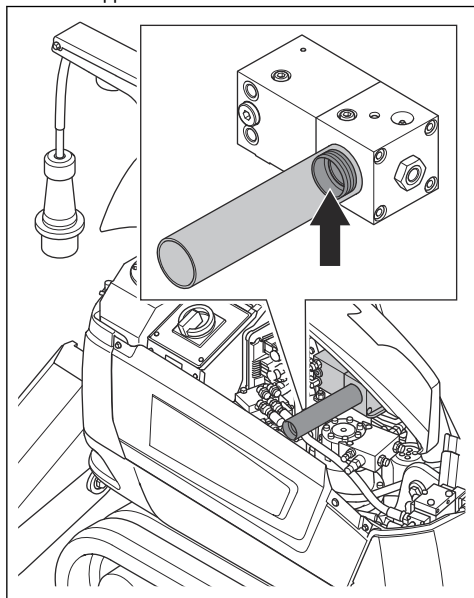


- Monter en ny fettpatron i hammerens fettpumpe.
- Blås ren hammerens fettpumpe hvis det ikke kommer fett fra den nye fettpatronen. Se *Slik blåser du ren hammerens fettpumpe på side 81*.

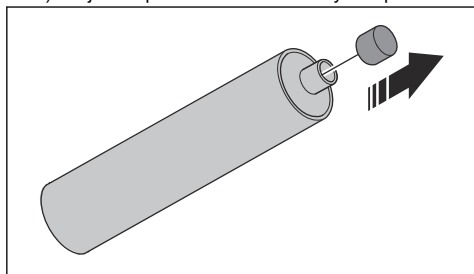


## Slik kontrollerer du mengden fett i fettpatronen i hammerens fettpumpe (DXR 275, DXR 305, DXR 315)

1. Parker produktet på et flatt underlag, og stopp produktet. Se *Slik stopper du produktet (DXR 275, DXR 305, DXR 315) på side 64.*
2. Undersøk mengden olje nivået i fettpatronen. Fettpatronen er tom når plashylsen er ved endestoppet.



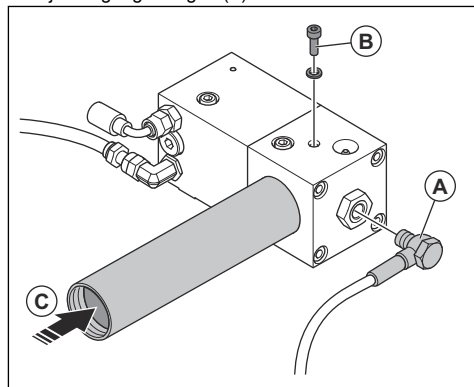
3. Hvis fettpatronen er tom, gjør du følgende.
  - a) Rengjør området rundt fettpatronen og hammerens fettpumpe. Dette hindrer forurensning av hammerens fettpumpesystem.
  - b) Fjern fettpatronen fra hammerens fettpumpe.
  - c) Skjær av plastdekselet fra den nye fettpatronen.



- d) Monter en ny fettpatron i hammerens fettpumpe.
- e) Blås ren hammerens fettpumpe hvis det ikke kommer fett fra den nye fettpatronen. Se *Slik blåser du ren hammerens fettpumpe på side 81.*

## Slik blåser du ren hammerens fettpumpe

1. Fjern utgangsslangen (A).



2. Fjern skruen og skiven (B).
3. Skyv stempelen (C) forsiktig inn i fettpatronen til det kommer fett ut av skruetullet. Dette frigjør luften i hammerens fettpumpe.
4. Installer skruen og skiven.
5. Koble hydraulikkslangene fra det monterte redskapet.

**Merk:** Det er ikke nødvendig å fjerne redskapet fra produktet.

6. Start produktet. Se *Slik starter du produktet (DXR 145) på side 54* og *Slik starter du produktet (DXR 275, DXR 305, DXR 315) på side 55.*
7. Velg «Hammer» i menyen «Redskaper» på skjermen.
8. Trykk på den høyre eller venstre øverste knappen på venstre styrespak i ca. 40 sekunder for å la hydraulikktrykket øke.
9. Pass på at det kommer fett ut av hullet til utgangsslangen.
10. Hvis det ikke kommer ut fett, utfører du trinn 2 til 8 på nytt.
11. Stopp produktet. Se *Slik stopper du produktet (DXR 145) på side 64* og *Slik stopper du produktet (DXR 275, DXR 305, DXR 315) på side 64.*
12. Koble til utgangsslangen.
13. Koble hydraulikkslangene til det monterte redskapet.

## Kontroller akslene og hylsene for slitasje

- Skift hylsene i leddene som er løse.
- Skift ut akslene hvis de har slitasjeskader. Hvis det er slitasjeskader på en ekspanderende hylse, er den ikke tilstrekkelig strammet.

- Sørg for at svingleddene smøres. Smøringen hindrer smuss og vann i svingleddene og reduserer slitasjen på akslene og hylsene.

## Slik undersøker du gummikomponentene for slitasje

- Undersøk larveføttene. Hvis du kan se metall fra forsterkningsnoren, må du skifte larveføttene.
- Undersøk utliggerføttene. Hvis du kan se platen, må du skifte utliggerføttene.

## Slik undersøker du hydraulikkslangene for slitasje



**OBS:** Bruk ikke hydrauliske slanger som er vridde, slitte eller skadde.

- Skift en hydraulikkslange hvis du kan se trådene.
- Pass på at hydraulikkslangene ikke gnisser mot skarpe kanter.
- Kontroller at hydraulikkslangene ikke er helt trukket ut. Juster lengden på hydraulikkslangene hvis det er nødvendig.
- Sørg for at hydraulikkslangene ikke er vridd.
- Pass på at hydraulikkslangene ikke er bøyd.

## Slik undersøker du de elektriske kablene med hensyn til slitasje



**ADVARSEL:** Utfør inspeksjonen med motoren stoppet og støpselet frakoblet.

- Kontroller isolasjonen på de elektriske kablene for skade. Skift ut de elektriske kablene hvis de er bøyd eller skadet.

## Slik kontrollerer du om det er lekkasje i hydraulikksystemet



**OBS:** Det er økt risiko for mekanisk feil hvis produktet lekker. Bytt ut slitte og skadde komponenter.



**ADVARSEL:** Fare for brannskade. Hydraulikkoljen blir varm under bruk av

produktet. Ikke bruk hånden til å kontrollere om det finnes lekkasjer. La produktet bli avkjølt før kontrollerer om det er lekkasje.

- Rengjør produktet regelmessig for å gjøre det enklere å finne lekkasjer.
- Undersøk jordingen under produktet og bunnplaten til tårnet for hydraulikkolje. Reparer lekkasjen hvis du finner hydraulikkolje.
- Kontroller slangekoblingene, hurtigkoblingene for hydraulikkslangene og sylindrene for hydraulikkolje. Reparer lekkasjen hvis du finner hydraulikkolje.
- Kontroller andre hydrauliske komponenter for urenheter. Striper av smuss kan identifisere en lekkasje.

## Slik undersøker du produktet for sprekker

Et rent produkt gjør det enklere å finne sprekker. Det er økt risiko for sprekker ved sveisesømmer, hull og skarpe hjørner.

- Kontroller om det er sprekker rundt brakettene til utliggerne og braketten til girringen. Undersøk også sveisesømmene mellom produktchassiset og larveføtsidene.
- Kontroller om det er sprekker i leddene i armsystemet, sylinderbrakettene og sveisesømmene.

## Slik sveiser du på produktet



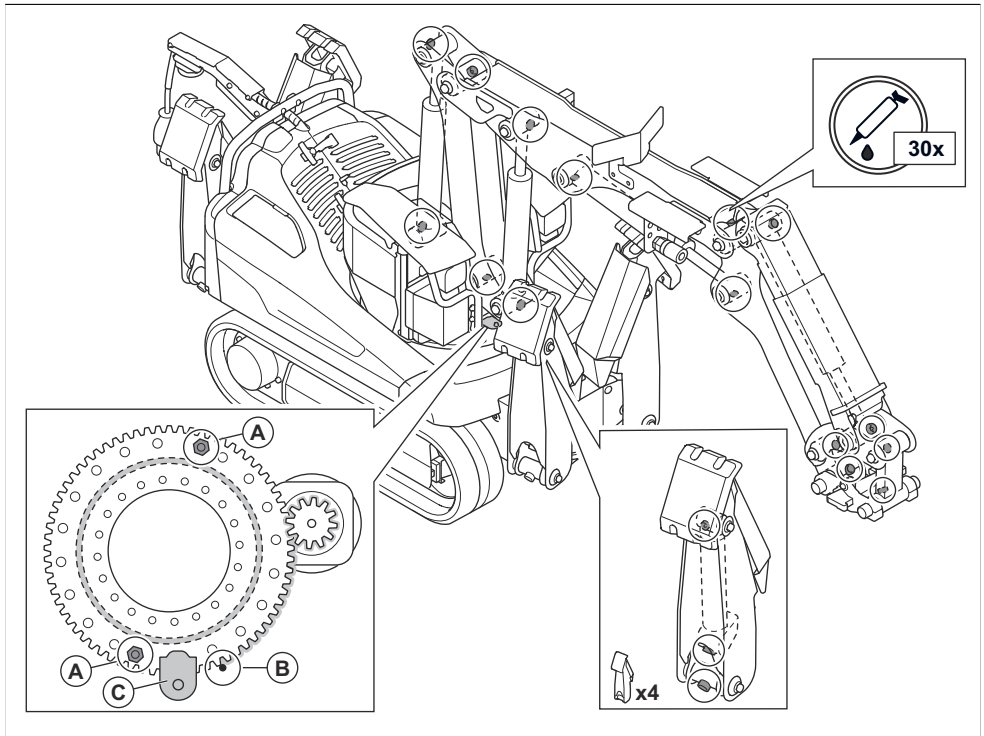
**OBS:** Bare autoriserte sveisere må utføre sveisearbeid på produktet.

- Ta kontakt med et godkjent Husqvarna-serviceverksted.

## Slik smører du produktet (DXR 145)



**OBS:** Hvis smørepresedyren ikke følges, er det stor fare for at tetningene på girringen skyves ut. Hvis tetningene skyves ut, kan skitt trenge inn i kulelageret på girringen og forårsake skade. Skadde tetninger må skiftes.

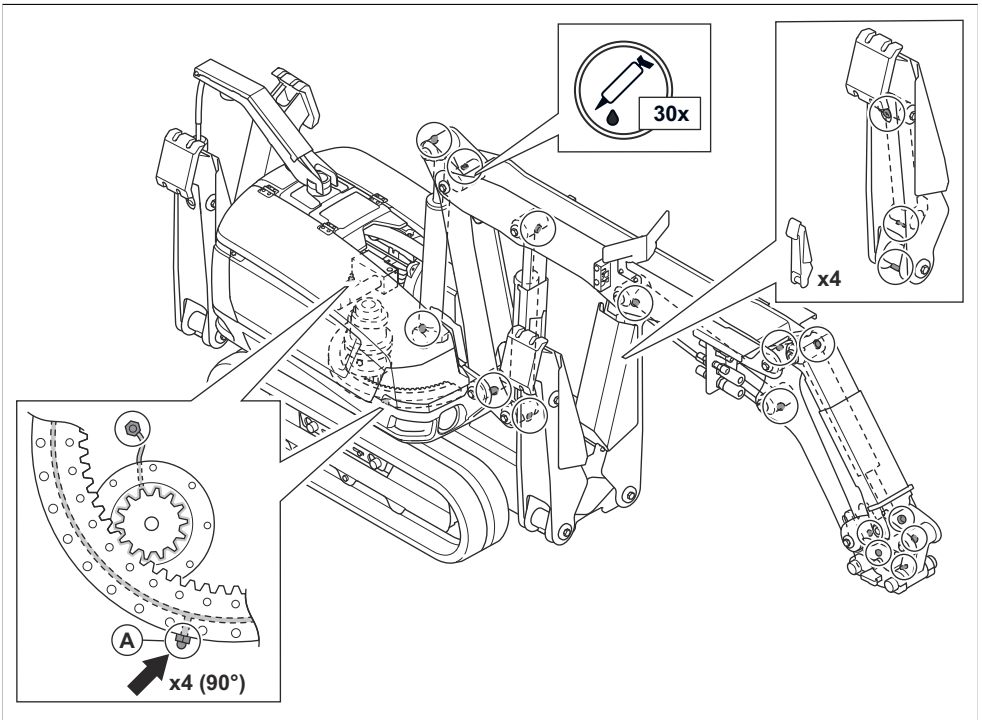


1. Flytt produktet til du har tilgang til alle smøreniplene. Smøreniplene er vist på illustrasjonen.
2. Stopp produktet og koble fra strømledningen. Se *Slik stopper du produktet (DXR 145)* på side 64.
3. Rengjør smøreniplene.
4. Skift ut ødelagte eller blokkerte smørenipler.
5. Smør smøreniplene med fettpresse. Trykk på fettpressen 2–3 ganger eller til fettets kan sees på kantene. Se *Smøremidler* på side 110.
6. Smør alle ledd og sylindrefester i utliggerne.
7. Smør alle ledd og sylindrefester i armsystemet.
8. Smør de to smøreniplene (A) på girringlageret og tannhjulene på girringen (B).
  - a) Trekk ut armsystemet til armsystemet peker rett forover.
  - b) Åpne inspeksjonsluken (C) på tårnet for å få tilgang til de to smøreniplene.
  - c) Smør smøreniplene med fettpresse. Trykk på fettpressen 2–3 ganger.
- d) Start produktet. Sørg for at du er på trygg avstand. Se *Slik starter du produktet (DXR 145)* på side 54.
- e) Drei tårnet 180°.
- f) Stopp produktet og koble fra strømledningen. Se *Slik stopper du produktet (DXR 145)* på side 64.
- g) Smør smøreniplene igjen med fettpresse. Trykk på fettpressen 2–3 ganger.

### Slik smører du produktet (DXR 275, DXR 305, DXR 315)



**OBS:** Hvis smøreprosedyren ikke følges, er det stor fare for at tetningene på girringen skyves ut. Hvis tetningene skyves ut, kan skitt trenge inn i kulelageret på girringen og forårsake skade. Skadde tetninger må skiftes.

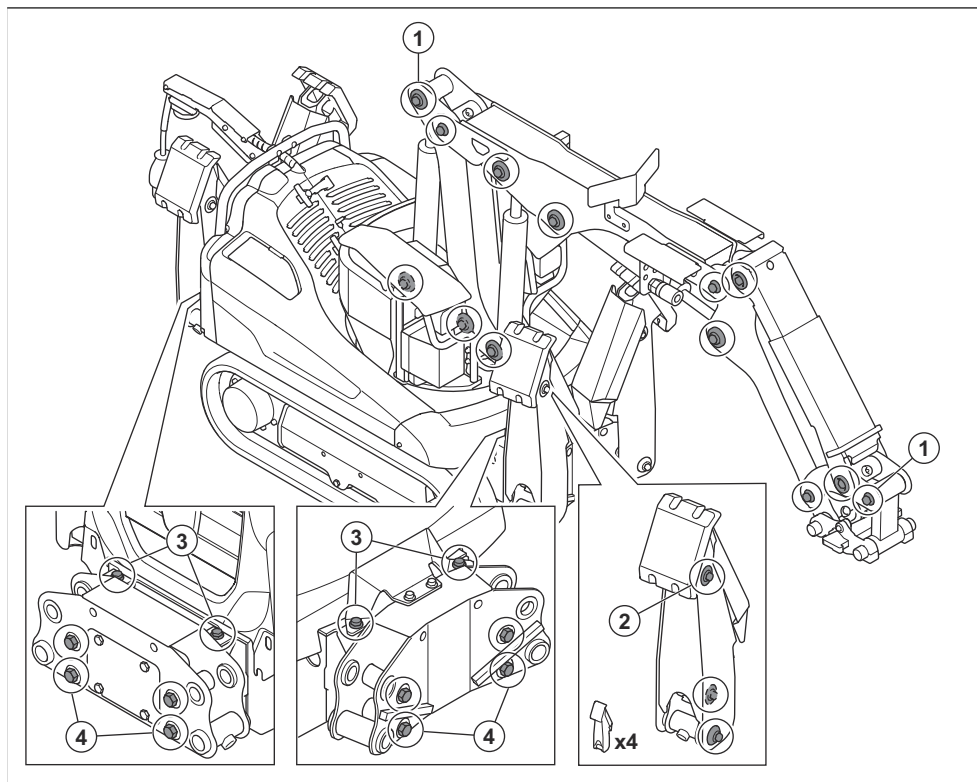


1. Flytt produktet til du har tilgang til alle smøreiplene. Smøreiplene er vist på illustrasjonen.
2. Stopp produktet og koble fra strømledningen. Se *Slik stopper du produktet (DXR 275, DXR 305, DXR 315) på side 64.*
3. Rengjør smøreiplene.
4. Skift ut ødelagte eller blokkerte smøreipler.
5. Smør smøreiplene med fettpresse. Trykk på fettpressen 2–3 ganger eller til fettet kan sees på kantene. Se *Smøremidler på side 110.*
6. Smør alle ledd og sylindrefester i utliggerne.
7. Smør alle ledd og sylindrefester i armsystemet.
8. Smør smøreiplene (A) på kulelageret til girringen.
  - a) Smør smøreiplene med fettpresse. Trykk på fettpressen 2–3 ganger.
  - b) Start produktet. Sørg for at du er på trygg avstand. Se *Slik starter du produktet (DXR 275, DXR 305, DXR 315) på side 55.*
  - c) Drei tårnet 90°.
  - d) Stopp produktet og koble fra strømledningen. Se *Slik stopper du produktet (DXR 275, DXR 305, DXR 315) på side 64.*
  - e) Utfør denne prosedyren 3 ganger. Kulelagrene på girringene og tannhjulene på girringen smøres deretter ved 4 punkter.

## Slik kontrollerer du skrueleddene

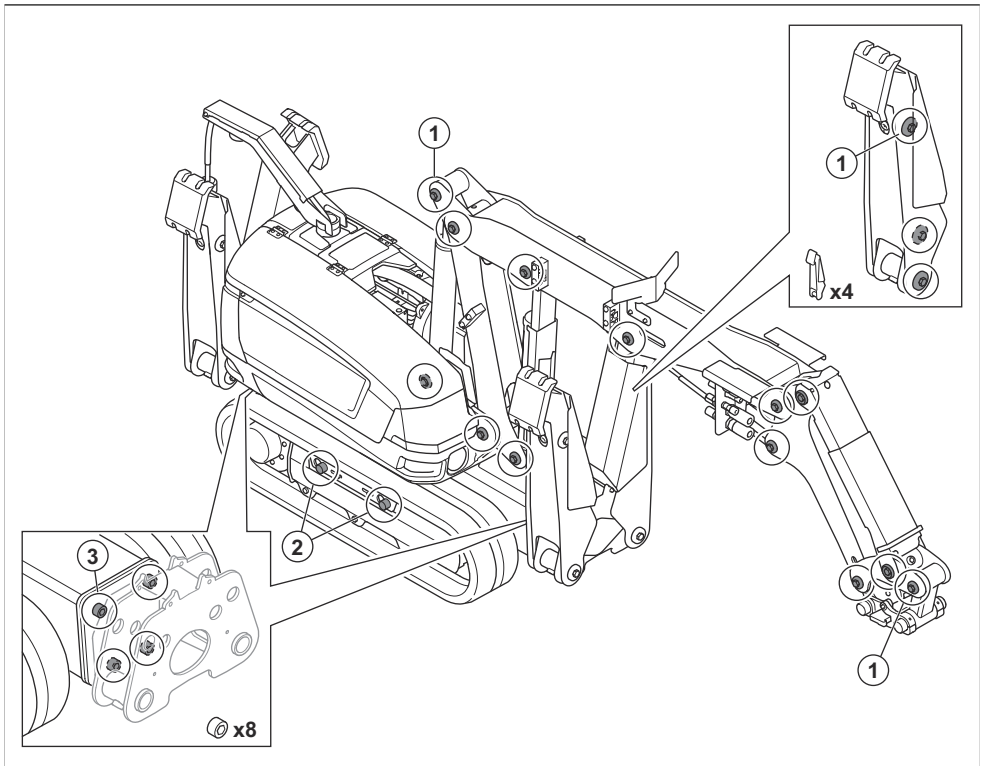
- Sørg for at alle komponenter er riktig festet, og at det ikke er noen slitasjeskade.
- Bruk en momentnøkkel til å kontrollere tiltrekingsmomentet til de ekspanderende akslene. Trekk til de ekspanderende akslene med riktig moment. Se *Moment (DXR 145) på side 85* og *Moment (DXR 275, DXR 305, DXR 315) på side 86.*
  - a) Trekk til de ekspanderende akslene regelmessig. Etter det første tiltrekingsmomentet skal produktet brukes i et fullt bevegelsesområde 2–3 ganger. Kontroller tiltrekingsmomentet etter 8 timer og 40 timer.
  - b) Hvis en ekspanderende aksel har flyttet seg ut av stilling, flytter du den til midten. Trekk deretter til den utvidbare akselen igjen.

## Moment (DXR 145)



Stilling	Produkt del	Tiltrekkingsmoment, Nm
1	Aksler, armsystem	204
2	Aksler, utligger (M14)	128
3	Støttebenbrakett (M12)	81
4	Støttebenbrakett (M16)	197

## Moment (DXR 275, DXR 305, DXR 315)



Stilling	Produktdel	Tiltrekkingsmoment, Nm
1	Aksler, armsystem og utliggere	204
2	Larvefotenhet	500
3	Støttebenbrakett	650

### Slik undersøker du bremsefunksjonene



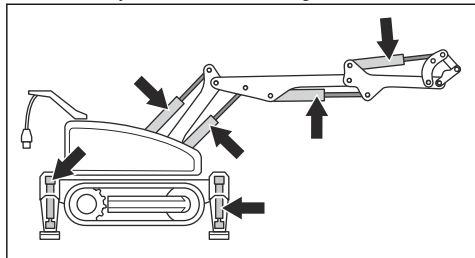
**ADVARSEL:** Vær forsiktig når du undersøker bremsefunksjonene. Fare for personskade.

- Pass på at ingen personer befinner seg i arbeidsområdet.
- Sørg for at du er over produktet når du arbeider i en skråning.
- Start produktet. Se *Slik starter du produktet (DXR 145)* på side 54 og *Slik starter du produktet (DXR 275, DXR 305, DXR 315)* på side 55.
- Kontroller bremsefunksjonen til drivmotoren. Utfør følgende prosedyre.
  - Bruk produktet i en skråning.
  - Slipp styrespakene.
  - Kontroller at produktet bremses og står stille.
- Kontroller bremsefunksjonen til svingkransmotoren. Utfør følgende prosedyre.
  - Bruk produktet i en skråning.
  - Vend armsystemet.

- c) Slipp styrespakene.
  - d) Kontroller at armsystemet bremses og stopper sakte.
6. Stopp produktet. Se *Slik stopper du produktet (DXR 145)* på side 64 og *Slik stopper du produktet (DXR 275, DXR 305, DXR 315)* på side 64.

## Slik undersøker du sylindrene

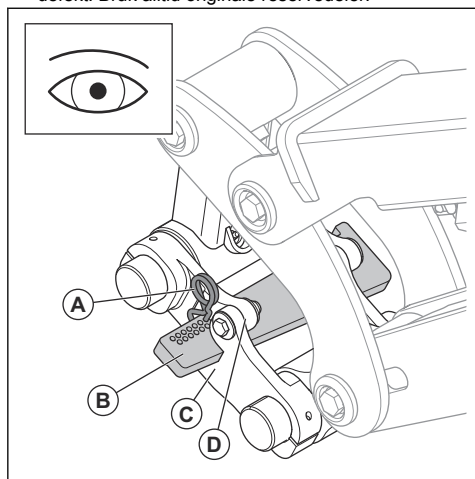
1. Trekk ut sylindrene til endestillingen.



2. Kontroller sylinderrørene. Skift skadde sylinderrør umiddelbart.
3. Inspiser stempelpinnene. Skift skadde og bøyde stempelpinner umiddelbart.
4. Undersøk skraperen. Skift en skadet skraper umiddelbart.

## Slik undersøker du redskapsfestet

1. Undersøk bolten (A) og kilen (B) i redskapsfestet for slitasje og skade. Skift kilen hvis den er slitt eller defekt. Bruk alltid originale reservedeler.



2. Kontroller også at redskapsfestet (C) ikke er skadet.
3. Kontroller at redskapsfestet er festet til produktet på riktig måte.
4. Kontroller at leddet er uskadet (D).

## Slik kontrollerer du redskapet

- Pass på at det ikke er noen fare for personskade for føreren eller personer i nærheten når redskapet brukes.
- Se bruksanvisningen for redskapet hvis du vil ha mer informasjon.

## Stramming av larveføtter

Riktig stramming er viktig for levetiden til larveføttene.

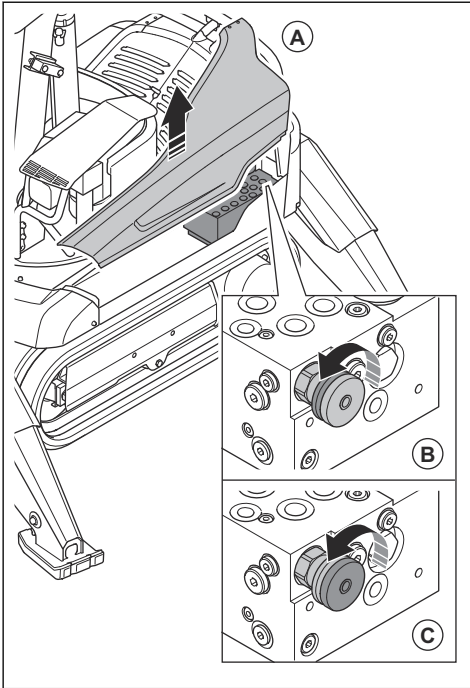
Hvis rivingsmateriale kommer inn i larveføttene under drift, vil en fjærfunksjon i larveføttene hindre at driften stoppes. Fjærfunksjonen har en hydraulisk akkumulator. Hvis fjærfunksjonen til larveføttene ikke fungerer, kan den hydrauliske akkumulatoren være defekt.

Strammingsfunksjonen til larveføttene har tilbakeslagsventiler. Strammingen på larveføttene kan reduseres hvis en av tilbakeslagsventilene er blokkert eller skadet. Hvis du vil ha instruksjoner om hvordan du rengjør tilbakeslagsventilene, kan du se *Slik rengjør du tilbakeslagsventilene for stramming av larveføtter (DXR 145)* på side 89 og *Slik rengjør du tilbakeslagsventilene for stramming av larveføtter (DXR 275, DXR 305, DXR 315)* på side 90.

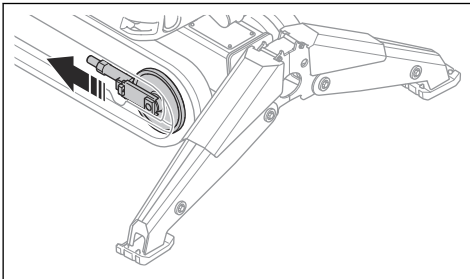
## Slik fjerner og monterer du larveføttene (DXR 145)

1. Start produktet. Se *Slik starter du produktet (DXR 145)* på side 54.
2. Parker produktet på et flatt underlag.
3. Forleng utliggerne helt. Se *Slik betjener du utliggerne* på side 63.
4. Stopp produktet. Se *Slik stopper du produktet (DXR 145)* på side 64.

5. Fjern dekselet på venstre side (A).



6. Vri låseknappen mot klokken (B).
7. Drei ventilen for stramming av larveføtter (C) mot klokken til endestillingen for å åpne ventilen. Dette avlaster trykket.
8. Utfør følgende prosedyre på hver side av produktet.
- a) Skyv strammehjulet til midten.

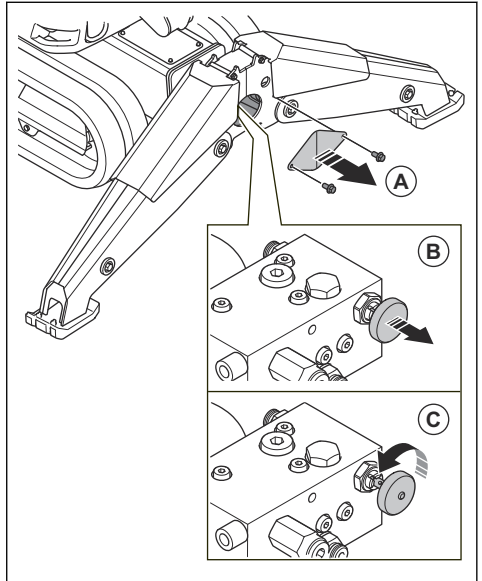


- b) Fjern larveføttene.
- c) Monter nye larveføtter.
9. Drei ventilen for stramming av larveføtter med klokken for å lukke ventilen.
10. Vri låseknappen med klokken.
11. Monter dekselet på venstre side.

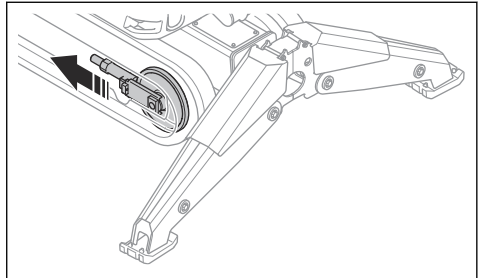
12. Start produktet, og utfør automatisk stramming av larveføtter. Se *Slik utfører du automatisk stramming av larveføtter på side 89.*

### Slik fjerner og monterer du larveføttene (DXR 275, DXR 305, DXR 315)

1. Start produktet. Se *Slik starter du produktet (DXR 275, DXR 305, DXR 315) på side 55.*
2. Parker produktet på et flatt underlag.
3. Forleng utliggerne helt. Se *Slik betjener du utliggerne på side 63.*
4. Stopp produktet. Se *Slik stopper du produktet (DXR 275, DXR 305, DXR 315) på side 64.*
5. Fjern inspeksjonsdekselet (A).



6. Trekk ut og drei ventilen for stramming av larveføtter  $\frac{1}{4}$  omdreining mot klokken for å låse den i åpen stilling (B) og (C). Dette avlaster trykket.
7. Utfør følgende prosedyre på hver side av produktet.
- a) Skyv strammehjulet til midten.



- b) Fjern larveføttene.

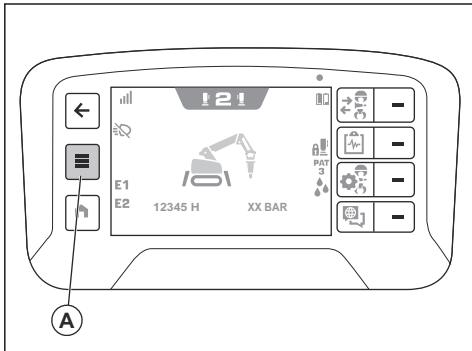


- c) Monter nye larveføtter.
- 8. Trekk ut og dreii ventilen for larvefotstramming med klokken, og slipp den i lukket stilling.
- 9. Monter inspeksjonsdekselet.
- 10. Start produktet, og utfør automatisk stramming av larveføtter. Se *Slik utfører du automatisk stramming av larveføtter på side 89.*

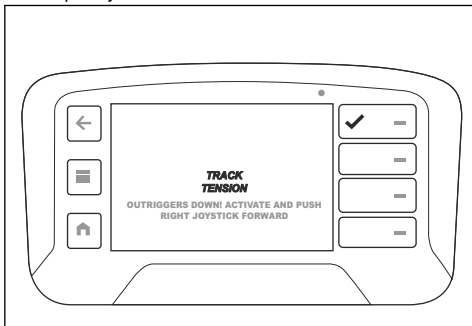
### Slik utfører du automatisk stramming av larveføtter

Automatisk stramming av larveføtter kan utføres i to prosedyrer.

- Automatisk stramming av larveføtter kan gjøres på displayet. Utfør følgende prosedyre.
  - a) Senk utliggerne. Se *Slik betjener du utliggerne på side 63.*
  - b) Trykk på menyknappen (A) på fjernkontrollen.



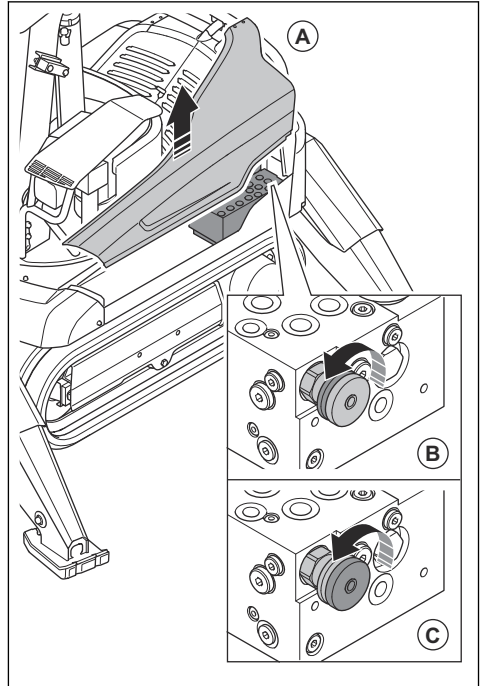
- c) Velg «Beltestramming» i menyen «Funksjoner» på skjermen.



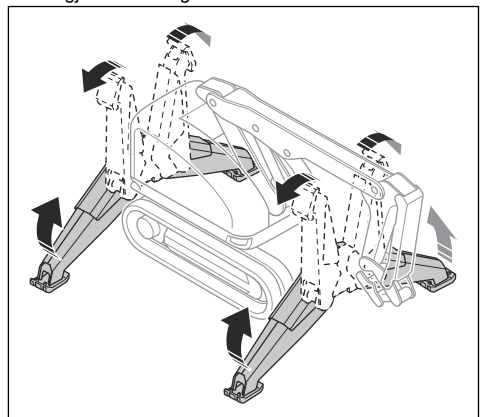
- d) Skyv høyre styrespak fremover til beltene er helt strammet.
- e) Slipp høyre styrespak for å stoppe den automatiske strammingen av larveføtter.
- Automatisk stramming av larveføtter kan utføres når du bruker utliggerne. Utfør følgende prosedyre.
  - a) Flytt utliggerne opp, og deretter ned. Se *Slik betjener du utliggerne på side 63.*

### Slik rengjør du tilbakeslagsventilene for stramming av larveføtter (DXR 145)

1. Fjern dekselet på venstre side (A).



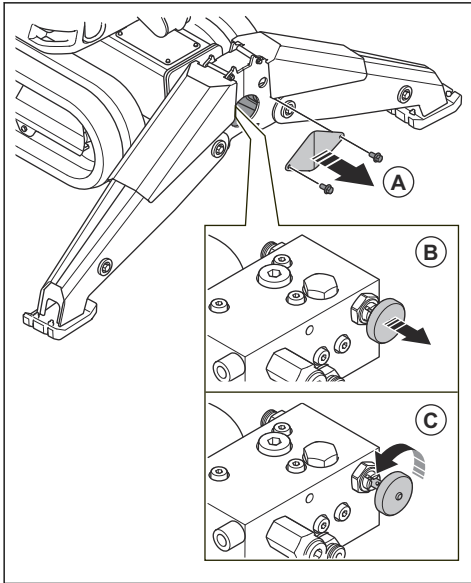
2. Vri låseknappen mot klokken (B).
3. Dreii ventilen for stramming av larveføtter (C) mot klokken til endestillingen for å åpne ventilen. Dette avlaster trykket.
4. Bruk utliggerne opp og ned. Se *Slik betjener du utliggerne på side 63.* Hydraulikkvæsken i systemet rengjør tilbakeslagsventilene.



5. Drei ventilen for stramming av larveføtter med klokken for å lukke ventilen.
6. Vri låseknappen med klokken.
7. Bruk utliggerne opp og ned for å utføre automatisk stramming av larveføtter.
8. Monter dekselet på venstre side.

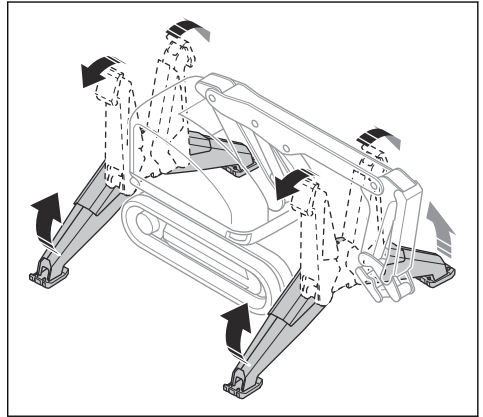
### Slik rengjør du tilbakeslagsventilene for stramming av larveføtter (DXR 275, DXR 305, DXR 315)

1. Fjern inspeksjonsdekselet (A).



2. Trekk ut og drei ventilen for stramming av larveføtter  $\frac{1}{4}$  omdreining mot klokken for å låse den i åpen stilling (B) og (C). Dette avlaster trykket.

3. Bruk utliggerne opp og ned. Se *Slik betjener du utliggerne på side 63*. Hydraulikkvæsken i systemet rengjør tilbakeslagsventilene.



4. Drei ventilen for stramming av larveføtter med klokken, og slipp den i lukket stilling.
5. Bruk utliggerne opp og ned for å utføre automatisk stramming av larveføtter.
6. Monter inspeksjonsdekselet.

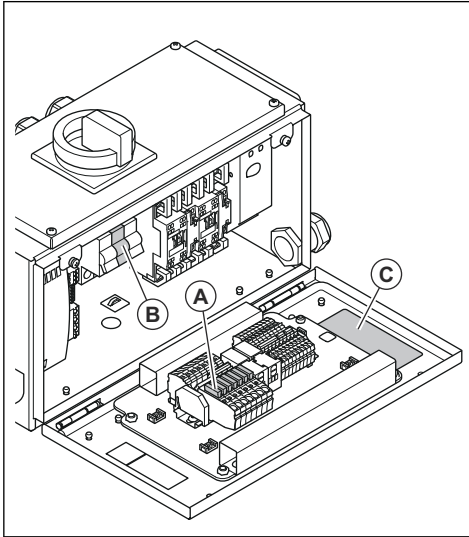
### Slik skifter du en sikring (DXR 145)



**ADVARSEL:** Elektrisitet kan føre til alvorlige skader eller død. Les sikkerhetsinstruksjonene i denne brukerhåndboken nøye, og forsikre deg om at du forstår instruksjonene før du utfører service på produktet.

1. Stopp produktet og koble fra strømledningen. Se *Slik stopper du produktet (DXR 145) på side 64*.
2. Åpne dekselet på strømskapet.

3. Skift sikringer som har gått. Se klistremerket (C) og *Oversikt over sikringer på side 91.*



**Merk:** (A) er sikring F2-F8, (B) er sikring F1.

4. Lukk dekselet på strømskapet.

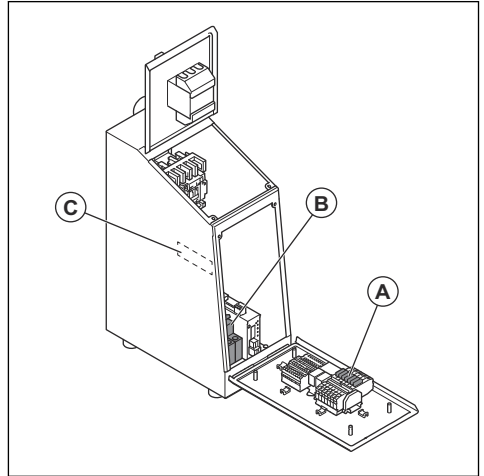
### Slik skifter du en sikring (DXR 275, DXR 305, DXR 315)



**ADVARSEL:** Elektrisitet kan føre til alvorlige skader eller død. Les sikkerhetsinstruksjonene i denne brukerhåndboken nøye, og forsikre deg om at du forstår instruksjonene før du utfører service på produktet.

1. Stopp produktet og koble fra strømledningen. Se *Slik stopper du produktet (DXR 275, DXR 305, DXR 315) på side 64.*
2. Åpne dekselet på strømskapet.

3. Skift sikringer som har gått. Se klistremerket (C) og *Oversikt over sikringer på side 91.*



**Merk:** (A) er sikring F2-F8, (B) er sikring F1.

4. Lukk dekselet på strømskapet.

### Oversikt over sikringer

Sikring	Gjeldende	Spennning	Beskrivelse av de beskyttede komponentene
F1	4 A	400 V AC	T1:AC/DC, KE4: Motorytelse
F2	15 A	24 V DC	M2: Kjølevifte
F3	10 A	24 V DC	M3: Oljefyllpumpe
F4	10 A	24 V DC	KE1: PLS, master
F5	10 A	24 V DC	KE2: PLS, 1/0 Slave 1
F6	10 A	24 V DC	KE3: PLS, 1/0 Slave 2
F7	1 A	24 V DC	KE4: Strømmåler
F8	3 A	24 V DC	KE5: Radiomottaker

### Produktprogramvare

Snakk med serviceverkstedet ditt hvis det er et problem med produktprogramvaren eller nødvendige oppdateringer.

## Dette skal gjøres etter vedlikehold

1. Utfør en testoperasjon etter at vedlikeholdet er utført.



**ADVARSEL:** Fare for personskade og skade. Fjernkontroll, kabler eller

slanger som er feilmontert, kan ha uønsket innvirkning på bevegelsene til produktet.

2. Hvis det oppstår en feil, må du umiddelbart stoppe produktet. Se *Slik stopper du produktet (DXR 145) på side 64* og *Slik stopper du produktet (DXR 275, DXR 305, DXR 315) på side 64*.

## Feilsøking

### Feilsøking

Problem	Årsak	Løsning
Produktet starter ikke.	Hovedbryteren er av.	Kontroller hovedbryteren.
	Skjøteledningen er frakoblet eller skadet.	Koble til skjøteledningen. Bytt ut skjøteledningen hvis den er skadet.
	Nødstoppknappen på produktet aktiveres.	Vri nødstoppknappen på produktet med urviseren for å koble ut.
	Maskinens stoppknapp på fjernkontrollen aktiveres.	Vri maskinstoppknappen på fjernkontrollen med urviseren for å koble ut.
	For lav nettspenning til produktet.	Kontroller strømtilførselen. Kontroller at riktig spenning brukes.
	En hovedsikring har gått.	Kontroller at nettspenningen er kompatibel med produktet, og at de riktige sikringene brukes. Kontroller strømkabelen.
	Ingen radiokommunikasjon mellom produktet og fjernkontrollen.	Kontroller radiosignalet. Hvis det ikke er noe radiosignal, må du undersøke om batteriene til fjernkontrollen er ladet og satt inn riktig. Kontroller at du bruker riktig fjernkontroll. Kontroller at kommunikasjonskabelen og antennekabelen på produktet er riktig tilkoblet. Utfør en test av produktet med en kabel mellom produktet og fjernkontrollen.
Sikringene for strømnetttilkoblingen går like etter at produktet er startet.	Sikringen til strømnetttilkoblingen har for lav merkeverdi.	Kontroller at nettspenningen er kompatibel med produktet, og at de riktige sikringene brukes.
	Den elektriske motoren er defekt.	Ta kontakt med et godkjent serviceverksted.
	Strømledningen er defekt.	Skift ut strømledningen.
	Hydraulikkpumpen er defekt.	Ta kontakt med et godkjent serviceverksted.

Problem	Årsak	Løsning
Motoren går, men hydraulikkfunksjonene har ingen effekt eller fungerer ikke.	Det er ikke nok hydraulikkolje i hydraulikkoljetanken. Det er støy fra hydraulikkpumpen.	Stopp produktet umiddelbart. Se etter lekkasjer i hydraulikksystemet. Erstatt deler med nye deler hvis det er nødvendig. Fyll hydraulikkoljetanken med hydraulikkolje.
	Sirkulasjonsventilen er kontinuerlig åpen.	Kontroller dioden på ventilhetten i bunnen av ventilblokk 1. Hvis sirkulasjonsventilen er åpen, lyser ikke dioden. Kontroller kabelen til kontrollmodulen.
	Standbytrykket er for lavt.	Ta kontakt med et godkjent serviceverksted.
	Det er en feil i pumperegulatoren.	Ta kontakt med et godkjent serviceverksted.
Bevegelsene til arm-systemet og redskapsfunksjonen er trege.	Knappen for justering av redskapshastigheten og/eller knappen for justering av produkt-hastigheten dreies mot klokken.	Vri knappen for justering av redskapshastigheten og/eller knappen for justering av produkt-hastigheten med klokken.
	Standbytrykket er for lavt.	Start fjernkontrollen. Ikke bruk kontrollene på fjernkontrollen. Kontroller standbytrykket på fjernkontrollens display. Trykket må være $20 \pm 1$ bar / $290 \pm 14,5$ psi. Hvis trykkverdien er forskjellig, må du justere trykket.
En funksjon på produktet er treg.	Det er en intern lekkasje i sylindren.	Trekk ut sylindren til endestillingen uten belastning. Kontroller pumpetrykket i fjernkontrollens display. Pumpen må jobbe ved maksimalt trykk. Hvis pumpen ikke fungerer ved maksimalt trykk, må du ta kontakt med et godkjent serviceverksted.
	Hydraulikkslangen er blokkert.	Kjør sylindren uten belastning. Kontroller pumpetrykket i fjernkontrollens display. Hvis du får maksimalt trykk, men ikke full hastighet på sylindren, er hydraulikkslangen blokkert. Skift ut hydraulikkslangen.
	Det er en feil i servoventilen.	Ta kontakt med et godkjent serviceverksted.
En funksjon på produktet fungerer ikke.	En styrespak er ikke i nøytral stilling når du starter fjernkontrollen.	Start fjernkontrollen igjen med styrespakene i nøytral stilling.
	Det er en feil i servoventilen, eller spolen i servoventilen er blokkert eller skadet.	Ta kontakt med et godkjent serviceverksted.
Produktet senkes på utliggerne.	Det er lekkasje i tilbakeslagsventilene i utligger-sylindrene.	Ta kontakt med et godkjent serviceverksted.
Armsystemet gjør uregelmessige bevegelser.	Produktet/hydraulikkoljen er for kald.	La produktet bli varmt.
	Det er luft i servoventilen.	Bruk produktet uten belastning til luften og oljen er atskilt.
	Servoventilen eller spolen i servoventilen er defekt på grunn av forurensning.	Ta kontakt med et godkjent serviceverksted.
	Det er ødelagte O-ringer i servoventilene.	Ta kontakt med et godkjent serviceverksted.
	Det er en feil i pilottrykkretsen.	Ta kontakt med et godkjent serviceverksted.

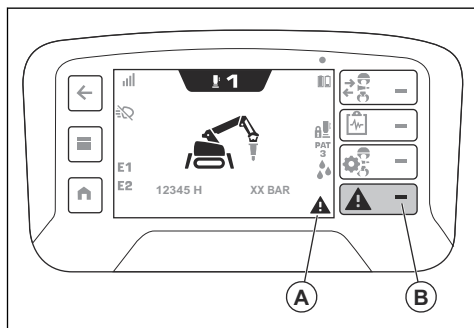
Problem	Årsak	Løsning
Sylinderen senkes. <sup>1</sup>	Det er en forurensning i hydraulikksystemet.	Undersøk hydraulikksystemet for lekkasjer. Bytt hydraulikkolje og hydraulikkoljefilter hvis det er nødvendig.
	Det er en lekkasje i sylinderen.	Finn lekkasjen, og bytt ut de defekte komponentene.
	Det er en feil i motvektventilen.	Ta kontakt med et godkjent serviceverksted.
	Servoventilen eller spolen i servoventilen er defekt.	Ta kontakt med et godkjent serviceverksted.
Hydraulikksystemet er for varmt.	Hydraulikkoljekjøleren er blokkert eller tilstoppet.	Rengjør hydraulikkoljekjøleren.
	Kjøleviften roterer ikke eller er defekt.	Utfør en kontroll av kjøleviften i strømskapet.  Undersøk bladene til kjøleviften. Bytt ut kjøleviften hvis den er skadet.
	Omgivelsestemperaturen er for høy.	Bruk eksternt utstyr til å kjøle ned produktet.
	En slange eller hurtigkobling er defekt.	Skift den skadde delen.
	Det maksimale trykket eller standbytrykket i pumpen er for høyt.	Ta kontakt med et godkjent serviceverksted.
	Hovedrøret eller røret til redskapet er blokkert.	Skift den skadde delen.
	Strømforbruket er for høyt på grunn av drift med defekt eller feil redskap.	Kontroller at redskapstrykket og strømmingen er kompatible med produktet.
	Hydraulikkpumpen er defekt.	Ta kontakt med et godkjent serviceverksted.
Det er støy i hydraulikksystemet.	Det er ikke nok hydraulikkolje i hydraulikkoljetanken.	Stopp produktet umiddelbart. Undersøk hydraulikksystemet for lekkasjer. Erstatt med nye deler hvis det er nødvendig. Fyll hydraulikkoljetanken med hydraulikkolje.
	Det er luft i hydraulikkoljen.	Bruk produktet uten belastning til luften og oljen er atskilt.
	Hydraulikkpumpen er defekt.	Ta kontakt med et godkjent serviceverksted.
Hydraulikkoljen har forskjellig farge.	Hvis hydraulikkoljen er grå, er det vann i hydraulikksystemet.	Undersøk hvor vannet kommer inn i hydraulikksystemet. Skift skadde komponenter ved behov. Skift hydraulikkoljen og hydraulikkoljefilteret.
	Hvis hydraulikkoljen er svart, er det karbondannelse i hydraulikksystemet på grunn av for høy driftstemperatur.	Finn årsaken til at driftstemperaturen er for høy. Skift skadde komponenter ved behov. Skift hydraulikkoljen og hydraulikkoljefilteret.
Fjernkontrollen starter ikke.	Batteriene i fjernkontrollen er ikke ladet.	Lad batteriene til fjernkontrollen.
	Batteriene er i transportmodus. Se <i>Batterier for fjernkontroll på side 53</i> .	Koble batteriene til en lader.

<sup>1</sup> Sylinder 3 og 4 har ikke motvektventiler. Det er vanlig at sylinder 3 og 4 senkes sakte ca. 1 cm/min (0,39 tommer/min).

Problem	Årsak	Løsning
Fjernkontrollen er på, men kontrollfunksjonene er av.	Radiokommunikasjonsmottakeren på produktet er av.	Kontroller at radiokommunikasjonsmottakeren på produktet er på.
	Ingen parkobling mellom produktet og fjernkontrollen er utført.	Utfør en parkobling mellom produktet og fjernkontrollen.
	Fjernkontrollen er utenfor arbeidsområdet. Fjernkontrollen er for langt fra produktet.	Kontroller at fjernkontrollen er innenfor bruksområdet.
	Det er en feil i en komponent.	Koble fjernkontrollen til produktet med en CAN-busskabel.
	Ingen radiokommunikasjon mellom fjernkontrollen og produktet på grunn av radioforstyrrelser.	Stopp alt annet radiokommunikasjonsutstyr som kan forårsake forstyrrelser.
	Det er en feil i antennen til radiokommunikasjonsmottakeren.	Kontroller at antennen er riktig montert. Antennen må justeres vertikalt med fjernkontrollen og være i fri sikt fra fjernkontrollen.
Noen av kontrollfunksjonene på fjernkontrollen er av.	Styrespakene og knappene på styrespakene står ikke i nøytral stilling når du starter fjernkontrollen.	Sørg for at styrespakene og knappene på styrespakene står i nøytral stilling når du starter fjernkontrollen.
	Det er en feil i styrespakene, knappene og/eller bryterne.	Kontroller kontrolldiagnostikken på displayet. Trykk menyknappen på fjernkontrollen. Velg «Kontrolldiagnose» i menyen «Kontroller» på skjermen.
	Systemet er slått av på grunn av sikkerhetsrisikoer.	Kontroller kontrolldiagnostikken på displayet. Trykk menyknappen på fjernkontrollen. Velg «Kontrolldiagnose» i menyen «Kontroller» på skjermen.
	Det er ødelagte eller løse kabler mellom radiokommunikasjonsmottakeren og produktet.	Koble til kablene. Skift ut kablene hvis de er skadet.
Informasjonssenterdisplayet er rødt.	Systemet er av på grunn av en feil.	Utfør feilsøkningsprosedyren for feilkoder som begynner med tallene «11» eller «81». Se <i>Feilkoder og beskrivelser på side 96</i> .

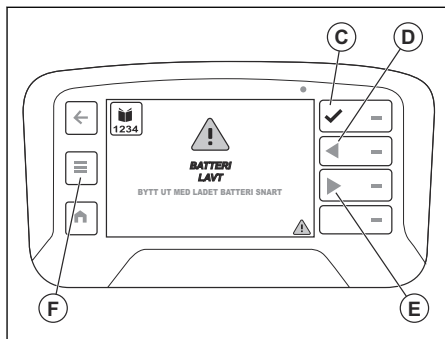
## Meldinger på displayet

På den nederste linjen (A) på displayet kan du se aktive meldinger eller feil. For å vise meldingen trykker du på knappen ved siden av hurtighandlingen med trekantsymbolet (B).



Det finnes 4 forskjellige typer meldinger:

- Informasjonsmeldinger hjelper og gir tips om hvordan du bruker produktet. En informasjonsmelding vises som et informasjonssymbol på den nederste linjen.
- Advarselmeldinger viser at noe ikke er riktig. En advarsel vises som en gul trekant i den nederste linjen.
- Varselmeldinger viser feil eller sikkerhetsfeil som kan forårsake mekanisk skade. Produktet kommer til å stoppe om kort tid. Advarselen vises først i fullskjerm med en rød varseltriangel og tekst. Når du har godttatt (C) varselmeldingen, vises advarselen som et rødt trekantsymbol i den nederste linjen (A).



vises i rødt med en hvit trekant og hvit tekst. Når feilen blir utbedret, må du starte produktet på nytt, vri da AV/PÅ/START-bryteren til PÅ. Vri deretter AV/PÅ/START-bryteren til START-stilling.

Hvis det er mer enn én aktiv melding, legges den nyeste meldingen til fra høyre. Trykk på knappene ved siden av pilene (D og E) for å bevege deg mellom meldingene på skjermen.

Du kan også finne en feilliste i «Aktive feil» i «Maskinstatus» i menyknappen (F). Se *Maskinstatusmenyen på side 38*.

## Feilkoder og beskrivelser

Feilkodenumre for produktet vises på displayet. Feilkodenumrene for fjernkontrollen (feilkodenumre fra 1001) vises også på informasjonssenterdisplayet.

- Feilmeldinger viser når produktet er stoppet på grunn av en feil eller sikkerhetsfeil. Feilmeldingen

Feilkodenummer	Melding i displayet	Årsak	Løsning
1	«Mykstartfeil, start ikke mulig»	Generell feil i mykstarter.	Snakk med Husqvarna-service.
2	«Indikator for mykstartfeil»	Mykstart er overbelastet. Inngangsspenningen er utenfor området.	Kontroller inngangsspenningen. La produktet kjøle seg ned. Hvis problemet vedvarer, må du ta kontakt med Husqvarna-service.
3	«Feil inngangsspenning, fase tapt»	Feil inngangsspenning og fase-tap.	Kontroller inngangsspenningen og kablene.
5	«Feil inngangsspenning, nettfrekvens»	Nettfrekvensen er utenfor området.	Sjekk spenningskilden.
6	«Feil inngangsspenning, spenning for lav»	Inngangsspenningen er for lav.	Kontroller inngangsspenningen og kablene.
7	«Feil inngangsspenning, spenning for høy»	Inngangsspenningen er for høy.	
10	«Nettfrekvens utenfor område»	Nettfrekvensen samsvarer ikke med produktets frekvensinnstilling.	Snakk med Husqvarna-service.
11	«Oljetemperatur høy»	Oljetemperaturen er for høy. Driftshastigheten reduseres, og redskapet deaktiveres.	Bruk produktet i tomgangsmodus for å kjøle ned oljen. Rengjør hydraulikkoljekjøleren, og kontroller kjøleviften.



Feilkodenummer	Melding i displayet	Årsak	Løsning
12	«Oljetemperatur lav»	Oljetemperaturen er for lav. Driftshastigheten reduseres, og redskapet deaktiveres.	<ol style="list-style-type: none"> <li>1. Bruk produktet på tomgang.</li> <li>2. Forleng utliggerne. Bruk først larveføttene langsomt og deretter raskere.</li> <li>3. Kontroller innstillingene for den justerbare temperaturgrensen.</li> <li>4. Kontroller temperatursensoren (T4) og kablene til sensoren.</li> <li>5. Kontroller at hydraulikkoljeklassen, ISO VG, samsvarer med driftstemperaturen. Se <i>Hydraulikkolje på side 110</i>.</li> </ol>
13	«Oljetrykk for høyt»	Oljetrykket er for høyt.	Snakk med Husqvarna-service.
14	«Sikkerhetsfeil, tomgangsventil»	–	Snakk med Husqvarna-service.
16	«Hydraulikkoljenivå lavt»	Hydraulikkoljenivået er for lavt.	Fyll hydraulikkoljetanken med hydraulikkolje.
17	«Service nødvendig for oljefilter»	Trykket i hydraulikkoljen er for høy.	Skift hydraulikkoljefilteret.
19	«Mistet kommunikasjon med fjernkontroll»	Mistet kommunikasjon med fjernkontrollen i mer enn 120 s.	Slik utfører du en ny parkobling mellom fjernkontrollen og produktet. Se <i>Slik utfører du en parkobling mellom fjernkontrollen og produktet (DXR 145) på side 58</i> og <i>Slik utfører du en parkobling mellom fjernkontrollen og produktet (DXR 275, DXR 305, DXR 315) på side 59</i> .
20	«Motortemperatur for høy»	Motortemperaturen er for høy. Driftshastigheten reduseres, og redskapet deaktiveres.	Bruk produktet i tomgangsmodus.
34	«Maskintypen er ikke valgt»	–	Snakk med Husqvarna-service.
36	«Støt på fjernkontroll oppdaget»	Fjernkontrollen har falt ned på bakken. Produktet vil ignorere signalene fra styrespakene.	Godta varselmeldingen på displayet. Kontroller at fjernkontrollen ikke er skadet før du bruker den.
57	«Mistet kabel, tap av funksjon»	Kabelen til sylinder 1-ventilen er skadet.	Snakk med Husqvarna-service.
58	«Mistet kabel, tap av funksjon»	Kabelen til sylinder 1-ventilen er skadet.	Snakk med Husqvarna-service.
60	«Mistet kabel, tap av funksjon»	Kabelen til sylinder 2-ventilen er skadet.	Snakk med Husqvarna-service.
61	«Mistet kabel, tap av funksjon»	Kabelen til sylinder 2-ventilen er skadet.	Snakk med Husqvarna-service.
63	«Mistet kabel, tap av funksjon»	Kabelen til sylinder 3-ventilen er skadet.	Snakk med Husqvarna-service.

Feilkodenummer	Melding i displayet	Årsak	Løsning
64	«Mistet kabel, tap av funksjon»	Kabelen til sylinder 3-ventilen er skadet.	Snakk med Husqvarna-service.
66	«Mistet kabel, tap av funksjon»	Kabelen til sylinder 4-ventilen er skadet.	Snakk med Husqvarna-service.
67	«Mistet kabel, tap av funksjon»	Kabelen til sylinder 4-ventilen er skadet.	Snakk med Husqvarna-service.
70	«Mistet kabel, tap av funksjon»	Kabelen til sylinder 5-ventilen er skadet.	Snakk med Husqvarna-service.
71	«Mistet kabel, tap av funksjon»	Kabelen til sylinder 5-ventilen er skadet.	Snakk med Husqvarna-service.
75	«Mistet kabel, tap av funksjon»	Kabelen til det egendefinerte redskapet er skadet. Hydraulikkoljetrykket er høyere i port A enn port B.	Snakk med Husqvarna-service.
76	«Mistet kabel, tap av funksjon»	Kabelen til det egendefinerte redskapet er skadet. Hydraulikkoljetrykket er høyere i port B enn port A.	Snakk med Husqvarna-service.
78	«Mistet kabel, tap av funksjon»	Kabelen til ventilen for ekstrafunksjon 1 er skadet. Hydraulikkoljetrykket er høyere i port A enn port B.	Snakk med Husqvarna-service.
79	«Mistet kabel, tap av funksjon»	Kabelen til ventilen for ekstrafunksjon 1 er skadet. Hydraulikkoljetrykket er høyere i port B enn port A.	Snakk med Husqvarna-service.
81	«Mistet kabel, tap av funksjon»	Kabelen til ventilen for ekstrafunksjon 2 er skadet. Hydraulikkoljetrykket er høyere i port A enn port B.	Snakk med Husqvarna-service.
82	«Mistet kabel, tap av funksjon»	Kabelen til ventilen for ekstrafunksjon 2 er skadet. Hydraulikkoljetrykket er høyere i port B enn port A.	Snakk med Husqvarna-service.
84	«Mistet kabel, tap av funksjon»	Kabelen som beveger utliggeren ned, er skadet.	Snakk med Husqvarna-service.
85	«Mistet kabel, tap av funksjon»	Kabelen som beveger utliggeren opp, er skadet.	Snakk med Husqvarna-service.
87	«Mistet kabel, tap av funksjon»	Kabelen som brukes til å flytte larveføttene forover, er skadet.	Snakk med Husqvarna-service.
88	«Mistet kabel, tap av funksjon»	Kabelen for å bevege venstre larvefot bakover er skadet.	Snakk med Husqvarna-service.
90	«Mistet kabel, tap av funksjon»	Kabelen for å flytte høyre larvefot forover er skadet.	Snakk med Husqvarna-service.
91	«Mistet kabel, tap av funksjon»	Kabelen for å flytte høyre larvefot bakover er skadet.	Snakk med Husqvarna-service.

Feilkodenummer	Melding i displayet	Årsak	Løsning
93	«Mistet kabel, tap av funksjon»	Kabelen for fremre venstre utliggerventil er skadet.	Snakk med Husqvarna-service.
94	«Mistet kabel, tap av funksjon»	Kabelen til ventilen på fettpumpen er skadet.	Snakk med Husqvarna-service.
95	«Mistet kabel, tap av funksjon»	Kabelen til vannventilen er skadet.	Snakk med Husqvarna-service.
96	«Mistet kabel, tap av funksjon»	Kabelen for fremre høyre utliggerventil er skadet.	Snakk med Husqvarna-service.
99	«Mistet kabel, tap av funksjon»	Kabelen for den bakre venstre utliggerventilen er skadet.	Snakk med Husqvarna-service.
102	«Mistet kabel, tap av funksjon»	Kabelen for den bakre høyre utliggerventilen er skadet.	Snakk med Husqvarna-service.
114	«Mistet kabel, tap av funksjon»	Kabelen til venstre frontlys er skadet.	Snakk med Husqvarna-service.
115	«Mistet kabel, tap av funksjon»	Kabelen til høyre frontlys er skadet.	Snakk med Husqvarna-service.
117	«Mistet kabel, tap av funksjon»	Kabelen til indikatorlampen er skadet.	Snakk med Husqvarna-service.
120	«Mistet kabel, tap av funksjon»	Hornkabelen er skadet.	Snakk med Husqvarna-service.
121	«Mistet kabel, tap av funksjon»	Kabelen til oljefiltermonitoren er skadet.	Snakk med Husqvarna-service.
122	«Mistet kabel, tap av funksjon»	Kabelen til motortemperaturmonitoren er skadet.	Snakk med Husqvarna-service.
123	«Mistet kabel, tap av funksjon»	Kabelen til oljenivåmonitoren er skadet.	Snakk med Husqvarna-service.
124	«Mistet kabel, tap av funksjon»	Oljetemperatursensoren er skadet.	Snakk med Husqvarna-service.
130	«Mistet kabel, tap av funksjon»	Kabelen til sirkulasjonsventilen er skadet.	Snakk med Husqvarna-service.
131	«Mistet kabel, tap av funksjon»	Kabelen til sirkulasjonsventilen er skadet.	Snakk med Husqvarna-service.
132	«Mistet kabel, tap av funksjon»	Kabelen til trykkreguleringsventilen er skadet.	Snakk med Husqvarna-service.
133	«Mistet kabel, tap av funksjon»	Kabelen til trykkreguleringsventilen er skadet.	Snakk med Husqvarna-service.
134	«Mistet kabel, tap av funksjon»	Kabelen til tårnets svingventil er skadet.	Snakk med Husqvarna-service.
135	«Mistet kabel, tap av funksjon»	Kabelen til tårnets svingventil er skadet.	Snakk med Husqvarna-service.
170	«PLS-sikkerhetsfeil, sikkerhetsstopp»	–	Vri hovedbryteren til PÅ og deretter til AV. Hvis problemet vedvarer, må du ta kontakt med Husqvarna-service.

Feilkodenummer	Melding i displayet	Årsak	Løsning
171	«Oljetrykksensor, sikkerhetsstopp»	–	Vri hovedbryteren til PÅ og deretter til AV. Hvis problemet vedvarer, må du ta kontakt med Husqvarna-service.
172	«Oljetrykksensor, sikkerhetsstopp»	–	Vri hovedbryteren til PÅ og deretter til AV. Hvis problemet vedvarer, må du ta kontakt med Husqvarna-service.
173	«Systemtrykk, sikkerhetsstopp»	–	Vri hovedbryteren til PÅ og deretter til AV. Hvis problemet vedvarer, må du ta kontakt med Husqvarna-service.
174	«Kontaktorfeil, sikkerhetsstopp»	–	Vri hovedbryteren til PÅ og deretter til AV. Hvis problemet vedvarer, må du ta kontakt med Husqvarna-service.
175	«Kontaktfeil, sikkerhetsstopp»	–	Vri hovedbryteren til PÅ og deretter til AV. Hvis problemet vedvarer, må du ta kontakt med Husqvarna-service.
176	«Fjernkontrollfeil, sikkerhetsstopp»	–	Vri hovedbryteren til PÅ og deretter til AV. Hvis problemet vedvarer, må du ta kontakt med Husqvarna-service.
177	«Nødstop trykket inn, sikkerhetsstopp»	Nødstopknappen er trykket inn.	Vri nødstopknappen med klokken for å koble den ut.
178	«Nødstoppefeil, sikkerhetsstopp»	Kabelen til nødstopknappen er skadet.	Vri hovedbryteren til PÅ og deretter til AV. Hvis problemet vedvarer, må du ta kontakt med Husqvarna-service.
179	«Maskinstopp, sikkerhetsstopp»	Maskinstoppknappen på fjernkontrollen er trykket inn.	Vri nødstopknappen på fjernkontrollen med klokken for å koble ut nødstopknappen.
180	«Fjernkontrollfeil, sikkerhetsstopp»	–	Vri hovedbryteren til PÅ og deretter til AV. Hvis problemet vedvarer, må du ta kontakt med Husqvarna-service.
181	«Systemtrykk, sikkerhetsstopp»	–	Vri hovedbryteren til PÅ og deretter til AV. Hvis problemet vedvarer, må du ta kontakt med Husqvarna-service.
182	«Systemtrykk, sikkerhetsstopp»	–	Vri hovedbryteren til PÅ og deretter til AV. Hvis problemet vedvarer, må du ta kontakt med Husqvarna-service.
183	«Systemtrykk, sikkerhetsstopp»	–	Vri hovedbryteren til PÅ og deretter til AV. Hvis problemet vedvarer, må du ta kontakt med Husqvarna-service.

Feilkodenummer	Melding i displayet	Årsak	Løsning
184	«Systemtrykk, sikkerhetsstopp»	–	Snakk med Husqvarna-service.
185	«Systemtrykk, sikkerhetsstopp»	–	Vri hovedbryteren til PÅ og deretter til AV. Hvis problemet vedvarer, må du ta kontakt med Husqvarna-service.
301	«Oljetemperatur normal»	–	Godta varselmeldingen på displayet.
302	«Motortemperatur normal»	–	Godta varselmeldingen på displayet.
304	«Autokalibrering mislyktes»	–	Autokalibrer på nytt.
305	«Beltestramming mislyktes»	Beltestrammingen kan bare startes når den elektriske motoren er på.	Start motoren, og start beltestrammingen igjen.
306	«Oljefylling mislyktes»	Olje kan ikke fylles på når den elektriske motoren er på.	Stopp den elektriske motoren, og start oljepåfyllingen igjen.
307	«Fjernkontroll i fritt fall oppdaget»	Fjernkontrollen har falt ned på bakken. Produktet vil ignorere signalene fra styrespakene.	Godta varselmeldingen på displayet. Kontroller at fjernkontrollen ikke er skadet før du bruker den.
1101	«Venstre styrespak X-akse deaktivert»	Venstre styrespak er ikke i nøytral stilling når du starter fjernkontrollen.	Sett venstre styrespak i nøytral stilling, og start fjernkontrollen på nytt.
1102	«Venstre styrespak Y-akse deaktivert»	Venstre styrespak er ikke i nøytral stilling når du starter fjernkontrollen.	Sett venstre styrespak i nøytral stilling, og start fjernkontrollen på nytt.
1103	«Vippebryter på venstre styrespak-side deaktivert»	Sidebryteren på venstre styrespak er ikke i nøytral stilling når du starter fjernkontrollen.	Sett sidebryteren på venstre styrespak i nøytral stilling, og start fjernkontrollen på nytt.
1104	«Høyre styrespak X-akse deaktivert»	Høyre styrespak er ikke i nøytral stilling når du starter fjernkontrollen.	Sett høyre styrespak i nøytral stilling, og start fjernkontrollen på nytt.
1105	«Høyre styrespak Y-akse deaktivert»	Høyre styrespak er ikke i nøytral stilling når du starter fjernkontrollen.	Sett høyre styrespak i nøytral stilling, og start fjernkontrollen på nytt.
1106	«Vippebryter på høyre styrespak-side deaktivert»	Sidebryteren på høyre styrespak er ikke i nøytral stilling når du starter fjernkontrollen.	Sett sidebryteren på høyre styrespak i nøytral stilling, og start fjernkontrollen på nytt.
1109	«Øvre vippebryter på venstre styrespak-side deaktivert»	Knappen øverst til venstre på venstre styrespak skyves ned.	Sett den venstre øverste knappen på den venstre styrespaken i nøytral stilling, og start fjernkontrollen på nytt.
1110	«Øvre vippebryter på venstre styrespak-side deaktivert»	Knappen øverst til høyre på venstre styrespak er trykket ned.	Sett den høyre øverste knappen på den venstre styrespaken i nøytral stilling, og start fjernkontrollen på nytt.

Feilkodenummer	Melding i displayet	Årsak	Løsning
1111	«Øvre vippebryter på høyre styrespak-side deaktivert»	Knappen øverst til venstre på høyre styrespak er trykket ned.	Sett den venstre øverste knappen på den høyre styrespaken i nøytral stilling, og start fjernkontrollen på nytt.
1112	«Øvre vippebryter på høyre styrespak-side deaktivert»	Knappen øverst til høyre på høyre styrespak er trykket ned.	Sett den høyre øverste knappen på den høyre styrespaken i nøytral stilling, og start fjernkontrollen på nytt.
1001 1107–1108 1113–1116 1201–1216 1301–1316 1401–1416 1501–1504 1701–1702 1801–1816 1901–1916 2002–2030 2098–2099 2202–2230 2298–2299 3201–3204 9001–9002 9401–9499 9801–9899	«Feil i fjernkontroll»	Det er en feil i fjernkontrollen.	Snakk med Husqvarna-service.

Feilkodenummer	Melding i displayet	Årsak	Løsning
2102–2123 2198–2199 2302–2323 2398–2399 3103 9101–9199 9301–9399 9501–9506	«Fjernkontrollmottaker defekt»	Det er en feil i mottakeren for radiokommunikasjon på produktet.	Snakk med Husqvarna-service.
8101–8107	«Kommunikasjon med mottakerens CAN-grensesnitt fungerer ikke»	Det er en feil med CAN-busskabelen mellom radiokommunikasjonsmottakeren og produktet. Det kan også være en intern feil.	Kontroller produktet. Hvis problemet vedvarer, må du ta kontakt med Husqvarna-service.

## Popup-feilkoder og -beskrivelser

Feilkode	Melding i displayet	Løsning
Tidsavbrudd for maskin.	Mistet radioforbindelsen.	Flytt innen rekkevidde og slå på maskinen.
Fjernkontrollbatteri gult.	Lavt batteri.	Bytt ut med et ladet batteri snart.
Fjernkontrollbatteri rødt.	Tomt batteri.	Bytt ut med et ladet batteri eller bruk kabel.
Maskinstopp aktivert.	Maskinstopp aktivert.	Tilbakestill maskinstoppknappen for å fortsette drift.

## Transport, oppbevaring og avhending

### Transport



**ADVARSEL:** Vær forsiktig under transport. Produktet er tungt og kan forårsake personskader eller skader hvis det faller under transport.

Med larveføttene kan du flytte produktet over kortere avstander. Sett produktet på et transportkjøretøy for å flytte det over lengre avstander.

- Bruk godkjent løfteutstyr for å feste og løfte tunge produktdeleer.
- Bruk alltid løfteøyne når du løfter produktet.
- Løft produktet sakte og forsiktig. Hvis produktet begynner å tippe, må du bruke et alternativt løfteutstyr eller endre plasseringen av armsystemet.
- Kontroller at delene på produktet ikke er skadet når du løfter produktet.
- Kontroller at produktet ikke treffer nærliggende gjenstander når du løfter produktet.
- Bruk en planvogn eller tilhenger som er godkjent for produktets vekt. Se *Tekniske data på side 107*.
- Hold fjernkontrollen i transportkjøretøyet under transport.
- Fest produktet under transport. Kontroller at det ikke kan bevege seg.
- Beskytt produktet under transport. Beskyttelsen holder elementer som regn og snø vekk fra produktet.

- Kontroller gjeldende veitrafikkregler før transport av produktet på offentlig vei.
- Under transport må du utføre regelmessige kontroller for å sikre at produktet er riktig festet til transportkjøretøyet.

## Slik flytter du produktet opp og ned en rampe



**ADVARSEL:** Vær svært forsiktig når du flytter produktet opp og ned en rampe. Produktet er tungt og det er fare for skade hvis produktet faller eller beveger seg for raskt.



**ADVARSEL:** Ikke gå eller opphold deg under produktet. Ikke stå i produktets arbeidsområde. Se *Sikkerhet i arbeidsområdet på side 20*.



**ADVARSEL:** Ikke flytt produktet opp og ned på en rampe når batteriene i fjernkontrollen har lav ladetilstand. Strøbrudd kan forekomme plutselig.

- Kontroller at rampen ikke er skadet, og at den har riktige mål for produktet.
- Forsikre deg om at det ikke er olje eller skitt på rampen.
- Sørg for at rampen er riktig festet til transportkjøretøyet og bakken.
- Sørg for at transportkjøretøyet ikke kan bevege seg når du flytter produktet opp og ned rampen.

## Slik løfter du (DXR 145)-produktet



**ADVARSEL:** Løfteutstyret må ha riktig spesifisering for å løfte produktet sikkert. Typeskiltet på produktet viser produktets vekt. Se *Typeskilt på side 18*.



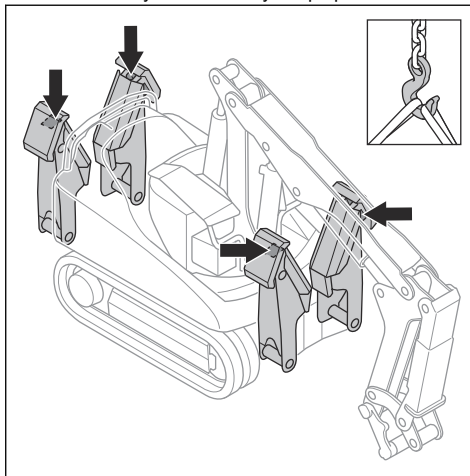
**ADVARSEL:** Ikke gå eller opphold deg under eller nær et produkt som løftes. Hold tilskuere borte fra arbeidsområdet. Se *Sikkerhet i arbeidsområdet på side 20*.



**ADVARSEL:** Ikke løft et skadet produkt. Kontroller at løfteøyene er riktig montert og ikke er skadet.

1. Trekk inn armsystemet før du løfter produktet.

2. Fest løfteutstyret ved løfteøyene på produktet.



## Slik løfter du (DXR 275, DXR 305, DXR 315)-produktet



**ADVARSEL:** Løfteutstyret må ha riktig spesifisering for å løfte produktet sikkert. Typeskiltet på produktet viser produktets vekt. Se *Typeskilt på side 18*.



**ADVARSEL:** Ikke gå eller opphold deg under eller nær et produkt som løftes. Hold tilskuere borte fra arbeidsområdet. Se *Sikkerhet i arbeidsområdet på side 20*.

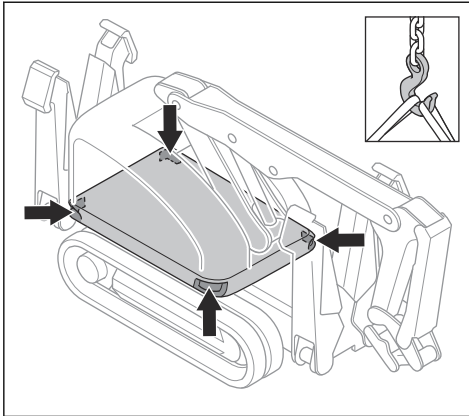


**ADVARSEL:** Ikke løft et skadet produkt. Kontroller at løfteøyene er riktig montert og ikke er skadet.

1. Trekk inn armsystemet før du løfter produktet.



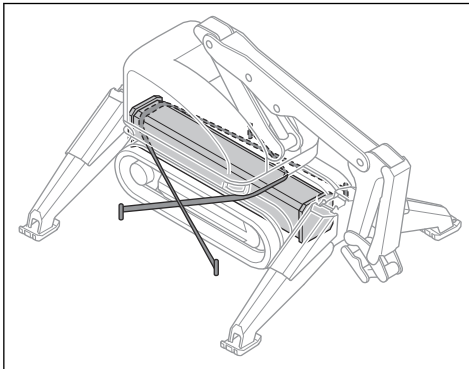
## 2. Fest løfteutstyret ved løfteøyene på produktet.



## Slik fester du produktet til et transportkjøretøy

Fest produktet under transport for å hindre ulykker og skader på utstyret. Bruk festestropper for å feste produktet til transportkjøretøyet. Bruk forskjellige festestropper til redskapet og annet utstyr.

1. Plasser produktet mot den fremre kanten til transportkjøretøyet.
2. Start produktet. Se *Slik starter du produktet (DXR 145)* på side 54 og *Slik starter du produktet (DXR 275, DXR 305, DXR 315)* på side 55.
3. Flytt armsystemet til det ligger mot gulvet på transportkjøretøyet.
4. Forleng utliggerne. Se *Slik betjener du utliggerne* på side 63. Produktet må stå på gulvet på transportkjøretøyet.
5. Stopp produktet. Se *Slik stopper du produktet (DXR 145)* på side 64 og *Slik stopper du produktet (DXR 275, DXR 305, DXR 315)* på side 64.
6. Plasser to festestropper rundt chassiset.

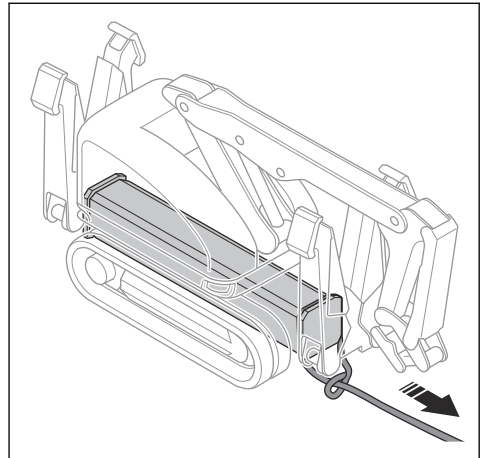


- a) Plasser en festestropp rundt den fremre delen av chassiset og fest stroppen til kjøretøyet.
- b) Plasser en festestropp rundt den bakre delen av chassiset og fest stroppen til kjøretøyet.

## Slik tauer du produktet

Produktet skal bare taues hvis plasseringen til produktet utgjør en risiko, og det ikke finnes noen annen løsning. Når hydraulikksystemet er tomt, kobles parkeringsbremsen på drivmotoren inn. Når parkeringsbremsen er på, kan ikke larveføttene bevege seg.

- Hvis det er mulig, trekker du inn utliggerne.
- Fest slepeutstyret til produktets chassis.



- Før du sleper produktet, må du rengjøre bakken for å redusere belastningen på slepeutstyret og de mekaniske komponentene.
- Hvis det er mulig, sleper du i retning av larveføttene.
- Produktet må bare sleses over korte avstander og i lav hastighet.
- Bruk bare godkjent slepeutstyr. Slepeutstyret må være i tråd med produktspesifikasjonene. Se *Tekniske data* på side 107.
- Sørg for at ingen andre personer er i nærheten av produktet når du sleper produktet.

## Oppbevaring



**OBS:** Utendørs lagring kan forårsake skade på produktet. Oppbevar alltid produktet innendørs når det lagres.

- Fjern redskapene fra produktet.
- Trekk inn armsystemet.
- Lås hovedbryteren på produktet med en hengelås.

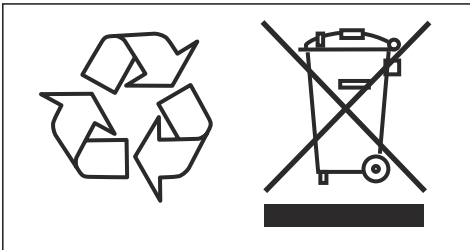
- Oppbevar produktet og redskapene på et låst sted for å hindre tilgang for barn eller personer som ikke er godkjent.
- Kontroller at redskapene er plassert slik at de ikke kan falle ned.
- Hvis redskapene plasseres høyt opp, må du passe på at du fester dem riktig.
- Hold de hydrauliske koblingene på redskapene på et sted med minimal risiko for skade.
- Oppbevar produktet og redskapene på et tørt og frostfritt sted.
- Rengjør produktet og utfør en fullstendig service før du setter det til oppbevaring.
- Oppbevar batteriladeren på et tørt og frostfritt sted.
- Ta ut fjernkontrollbatteriene fra fjernkontrollen når produktet oppbevares i mer enn 1 uke.

## Kassering

Symbolene på produktet eller produktemballasjen angir at dette produktet ikke skal håndteres som restavfall. Produktet skal leveres til et gjenvinningsanlegg som gjenvinner elektrisk og elektronisk utstyr.

Sørg for å koble produktet fra strømmettet og ta ut batteriene fra fjernkontrollen før du sender det til en egnet resirkuleringsstasjon. Sørg for å informere resirkuleringsstasjonen om at produktet inneholder et litium-ion-batteri. Send batteriene til en egnet resirkuleringsstasjon.

Ved å sikre at produktet håndteres på riktig måte, kan du bidra til å motvirke potensielt negative virkninger på miljø og mennesker, som kan oppstå som følge av at produktet ikke avfallshåndteres på riktig måte. Kontakt det lokale renovasjonsvesenet eller forhandleren der du kjøpte produktet hvis du ønsker mer detaljert informasjon.



## Tekniske data

### Tekniske data

	DXR 145	DXR 275	DXR 305	DXR 315
<b>Generelt</b>				
Omdreiningshastighet, rpm	6	6	6	6
Maks. transporthastighet, km/t/mph	3/1,9	3/1,9	3/1,9	3/1,9
Maks. hellingsvinkel, grader	30	25	25	25
<b>Hydraulikksystem</b>				
Volum i hydraulikksystem, l/gal	40/10	50 / 13	50 / 13	50 / 13
Pumpetype	Lastfølende aksialstempel med variabel fortrengning.			
Maks. pumpestrømning <sup>2</sup> , l/min eller gal/min	0–52 eller 0–14	0–75 eller 0–20	0–85 eller 0–22,5	0–85 eller 0–22,5
Standardtrykk, bar	200	200	200	200
Økt hovedtrykk, bar	250	250	250	250
Trykk for stramming av larveføtter og utliggerer trukket inn, bar	130	200	200	200
Teleskoparmtrykk, bar	Ikke tilgjengelig	Ikke tilgjengelig	Ikke tilgjengelig	180
<b>Motor</b>				
Motoreffekt, kW/hk	18,5 (50 Hz)	24 (50 Hz)	27 (50 Hz)	27 (50 Hz)
	18,5 (60 Hz)	24 (60 Hz)	27 (60 Hz)	27 (60 Hz)
Hastighet, o/min.	2885 (50 Hz)	1470 (50 Hz)	1470 (50 Hz)	1470 (50 Hz)
	3500 (60 Hz)	1775 (60 Hz)	1775 (60 Hz)	1775 (60 Hz)
Nominell spenning, V	380–420 (50 Hz)	380–420 (50 Hz)	380–420 (50 Hz)	380–420 (50 Hz)
	440–480 (60 Hz)	440–480 (60 Hz)	440–480 (60 Hz)	440–480 (60 Hz)
Merkestrøm, A	32 (50 Hz)	46 (50 Hz)	52 (50 Hz)	52 (50 Hz)
	30 (60 Hz)	39 (60 Hz)	44 (60 Hz)	44 (60 Hz)
<b>Vekt</b>				
Produktvekt med larveføtter av gummi, uten verktøy, kg/lbs	985/2172	1750/3858	1960/4320	2020/4453

<sup>2</sup> Maksimal pumpestrømning og systemtrykk kan ikke brukes samtidig. Det kan føre til overbelastning av motoren. 60 Hz har begrenset forskyvning.

	DXR 145	DXR 275	DXR 305	DXR 315
Produktvekt med larveføtter av stål, uten verktøy, kg/lbs	1084/2390	1860/4101	2070/4564	2130/4696
Maks. anbefalt redskapsvekt, kg/pund <sup>3</sup>	200 / 441	310 / 683	310/683	310/683
<b>Fjernkontroll</b>				
Batterispesifikasjoner	Nominelt 7,2 V, 5100 mAh			
Batteri	2 stk. li-ion-batterier følger med produktet.			
Driftstid, t	12 t			
Ladetid, t	3 t			
Signaloverføring	Radiosignaloverføring eller kabel.			
Radiofrekvensbånd	2,4 GHz			
Maks. overføring av radiofrekvensseffekt, dBm	20 dBm <sup>4</sup>			
Rekkevidde, m	Opptil 300			
Mål, mm/tommer	400x216x291/15.7x8.5x11.5			
Vekt, kg/pund	3,25 / 7,2			
Beskyttelsesglass	IP65			
Driftstemperatur	-20-60 °C (-4-140 °F)			
Oppbevaringstemperatur med batteri, °C/°F	Mindre enn 1 måned: -20-50°C (4-122°F) Mindre enn 3 måned: -20-40 °C (4-104 °F) Mindre enn 1 år: -20-20°C (4-68°F)			
Oppbevaringstemperatur uten batteri, °C/°F	-40-80 °C (-40-176 °F)			
Ladetemperatur, °C/°F	10-45 °C (50-113 °F)			

## Oversikt over hydraulikksystemet

Type trykk	DXR 145 Trykk, bar/PSI	DXR 275 Trykk, bar/PSI	DXR 305, DXR 315 Trykk, bar/PSI
Tomgangstrykk	5-10 / 72,5-145	5-10 / 72,5-145	5-10 / 72,5-145
Standbytrykk <sup>5</sup>	20±1 eller 290±14,5	20±1 eller 290±14,5	20±1 eller 290±14,5
Rotasjonsfunksjon	180/2611	175/2466	175/2466
DXR 315: Teleskoparm, inn og ut	Ikke tilgjengelig	Ikke tilgjengelig	200/2901 og 180/2611

<sup>3</sup> Maksimal anbefalt redskapsvekt er den totale vekten til redskapet og maksimal last.

<sup>4</sup> 13 dBm for markeder som ikke godtar 20 dBm.

<sup>5</sup> Trykket som pumpen leverer når ingen funksjon er i bruk og sirkulasjonsventilen er lukket.

Type trykk	DXR 145	DXR 275	DXR 305, DXR 315
	Trykk, bar/PSI	Trykk, bar/PSI	Trykk, bar/PSI
Armfunksjon For DXR 275, DXR 305 og DXR 315 er trykket for armfunksjonen lavere når du arbeider med en stålsaks. Trykket for stålsaksen er vist i parentes.	200 / 2901	200/2901 (150/2167)	200/2901 (150/2167)
Utliggere, ned og opp	250/3626 og 130/1885	250/3626 og 200/2901	250/3626 og 200/2901
Maksimalt pumpetrykk, redskap/utliggere	250/3626	250/3626	250/3626
Hammertrykk, bar	160	150	160
Betongknusertrykk, bar	200	200	200
Stålsaks, bar	250	250	250
Gripeklotrykk, bar	250	250	250
Trommelkuttertrykk, bar	200	200	200

## Driftstemperaturer for kjøle- og varmesett

Maksimumstemperaturen for trykkluft er 30 °C (86 °F), og maksimumstrykket er 10 bar (145 PSI).

Ved økt omgivelsestemperatur er det nødvendig å kjøle ned luften i hydraulikksystemet og motoren.

	Omgivelsestemperatur lavere enn 40 °C (104 °F)	Omgivelsestemperatur mellom 40 °C og 50 °C (104–122 °F)		Omgivelsestemperatur mellom 50–55 °C / 122–131 °F	
Standard	Det er ikke nødvendig å kjøle ned luften.	Ikke tilgjengelig		Ikke tilgjengelig	
Sylindervern og ekstra hydraulikkfunksjon.	Det er ikke nødvendig å kjøle ned luften.	Ikke tilgjengelig		Ikke tilgjengelig	
Kjølesett.	Det er ikke nødvendig å kjøle ned luften.	Trykk, bar/PSI	6 / 87	Trykk, bar/PSI	8/116 (DXR 145) 10/145 (DXR 275, DXR 305, DXR 315)
		Strømning, l/min eller kubikkfot/min	600/21 (DXR 145) 1350/47,7 (DXR 275, DXR 305, DXR 315)	Strømning, l/min eller kubikkfot/min	750/26,5 (DXR 145) 1650/58,3 (DXR 275, DXR 305, DXR 315)

	Omgivelsestemperatur lavere enn 40 °C (104 °F)	Omgivelsestemperatur mellom 40 °C og 50 °C (104–122 °F)		Omgivelsestemperatur mellom 50–55 °C / 122–131 °F	
Varmebeskyttelsessett.	Det er ikke nødvendig å kjøle ned luften.	Trykk, bar/PSI	6 / 87	Trykk, bar/PSI	8/116 (DXR 145) 10/145 (DXR 275, DXR 305, DXR 315)
		Strømning, l/min eller kubikkfot/min	950/33,5 (DXR 145) 1700/60 (DXR 275, DXR 305, DXR 315)	Strømning, l/min eller kubikkfot/min	1200/42,4 (DXR 145) 2100/74,2 (DXR 275, DXR 305, DXR 315)

Støynivået for sett 2 og 3 er 115 dB.

## Hydraulikkolje

Snakk med produktprodusenten før du bruker en type hydraulikkolje som ikke er spesifisert i denne håndboken. Kvaliteten på hydraulikkoljen som produktet ble levert med, vises på etiketten på produktet.



**OBS:** Produktet kan bli skadet hvis forskjellige typer hydraulikkolje blandes. Kontroller hvilken kvalitet hydraulikkoljen har før du fyller på hydraulikkolje.

Kvalitet	Min. starttemperatur, °C/°F	Maks. temperatur, °C/°F	Ideell driftstemperatur, °C/°F
Mineralolje ISO VG32	-20 / -4	75 / 167	35–60 / 95–140
Mineralolje ISO VG46 (standard) <sup>6</sup>	-10 / 14	85 / 185	45–70 / 13–158
Mineralolje ISO VG68	-5/23	90/194	55–80 / 131–176

## Smøremidler

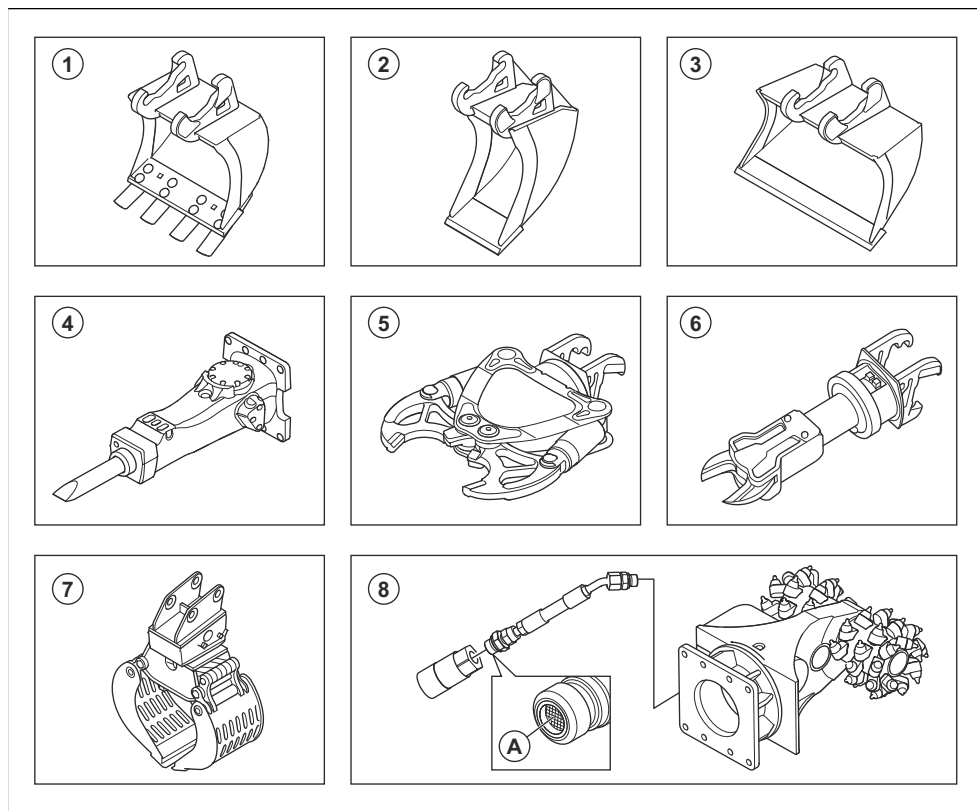
Komponent	Kvalitet	Standard
DXR 275, DXR 305, DXR 315: Girkasseolje for svingmotor	SAE 80W-90	API GL 5
Girkasseolje for drivmotor	SAE 80W-90	API GL 5
Alle smørepunkter med smørenepler	NLGI	Ikke tilgjengelig
Fettpumpe for hammer	Meiselpasta (NLGI 2)	Ikke tilgjengelig

<sup>6</sup> DXR 145, DXR 275, DXR 305, DXR 315: Varmebestandige produkter fylles med tungt antenneilig hydraulikkolje.

## Forhåndsinnstilte grenseverdier

Beskrivelse	Temperatur, °C/°F
Oljetemperatur for høy	90/194
Oljetemperatur for lav	0/32

## Oversikt over redskaper



Stilling	Verktøy	Produkt	Bruk
1	Standard skuffe, 55 l	DXR 145	For graving og flytting av materialer.
	Standard skuffe, 85 L	DXR 275, DXR 305, DXR 315	For graving og flytting av materialer.

Stilling	Verktøy	Produkt	Bruk
2	Smal skuffe, 40 l	DXR 145, DXR 275, DXR 305, DXR 315	For å lage tette grøfter for rør og flytte materialer.
3	Bred skuffe, 60 l	DXR 145	For graving og flytting av store masser av materialer.
	Bred skuffe, 105 L	DXR 275, DXR 305, DXR 315	
4	Hammer, SB 152	DXR 145	For å knuse materialer.
	Hammer, SB 202	DXR 275, DXR 305, DXR 315	
	Hammer, SB 302	DXR 305	
5	Betongknuser, DCR 100	DXR 145	For å knuse og kutte materialer.
	Betongknuser, DCR 300	DXR 275, DXR 305, DXR 315	
6	Stålsaks, DSS 200	DXR 145, DXR 275, DXR 305, DXR 315	<p>For å skjære metallgjenstander.</p> <hr/> <p><b>Merk:</b> Den ekstra hydrauliske funksjonen må installeres på produktet for å rotere stålsaksen. Se <i>Ekstra hydraulikkfunksjon (DXR 275, DXR 305, DXR 315) på side 35.</i></p> <hr/>
7	Gripeklo, MG 100	DXR 145	<p>For å rive murstein og trevegger og sortere og laste materialer.</p> <hr/> <p><b>Merk:</b> Den ekstra hydraulikkfunksjonen må monteres på produktet for å rotere gripekloen. Se <i>Ekstra hydraulikkfunksjon (DXR 275, DXR 305, DXR 315) på side 35.</i></p> <hr/>
	Gripeklo, MG 200	DXR 275, DXR 305, DXR 315	
8	Trommelkutter, ER 50	DXR 145, DXR 275, DXR 305, DXR 315	<p>For å rive og grave med fresefunksjon.</p> <hr/> <p><b>Merk:</b> Et redskapstappesett må installeres på produktet på grunn av intern oljelekkasje i trommelkutteren. I tappesettet til redskapet er det et filter (A) i adapteren mellom røret og hurtigtilkoblingen.</p> <hr/>

## Støvbindingsdata

Følg anbefalingene for vannforsyning i tabellen nedenfor. Bruk kran eller ekstern pumpe.



Type		Redskap					
		Hammer			Betongsaks		Trommelkutter
		SB152	SB202	SB302	DCR100	DCR300	ER50
Anbefalt vanntrykk, bar/PSI		4,0/58,0			2,0/29,0		2,0/29,0
Vannforbruk ved 4 bar / 58 PSI, l/min/gpm		≤5,0 / ≤1,3		<9,0 / ≤2,4	6,5/1,7		7,9/2,1
Minimumskrav	Vanntrykk, bar/PSI	3,0/43,5			1,0/14,5		1,5/21,8
	Vannforbruk, l/min/gpm	5,0/1,3			3,0/0,8		4,1/1,1

## Veiledende verdier for tilkobling til en stikkontakt

Strømkontakten må ha samme amperestyrke som skjøteledningen og den elektriske kontakten på produktet.

**Merk:** Den nominelle effekten må ha samme spenning +/- 10 %.

DXR 145: Motoreffekt 18,5 kW

Nominell spenning fra strømkilde, V	Kabelvernsnitt, AWG/mm <sup>2</sup>	Startstrøm, A		Motoreffekt, kW	Innstilling av termisk overbelastningsrelé, A	Maks. kabel-lengde, m/fot
400	6/16	75	50 Hz	18,5	27,0	285/935
400	10/6	75		18,5	27,0	100/328
400	8/10	75		18,5	27,0	175/574
460	6/16	75	60 Hz	18,5	22,0	349/1145
460	10/6	75		18,5	22,0	130/427
460	8/10	75		18,5	22,0	218/715

DXR 275: Motoreffekt 24 kW

Nominell spenning fra strømkilde, V	Kabelvernsnitt, AWG/mm <sup>2</sup>	Startstrøm, A		Motoreffekt, kW	Innstilling av termisk overbelastningsrelé, A	Maks. kabel-lengde, m/fot
400	7/10	99	50 Hz	24	35	345/1132
400	5/16	99		24	35	555/1821
460	7/10	99	60 Hz	24	34	355/1165
460	5/16	99		24	34	570/1870

Nominell spenning fra strømkilde, V	Kabelvernsnitt, AWG/mm <sup>2</sup>	Startstrøm, A		Motoreffekt, kW	Innstilling av termisk overbelastningsrelé, A	Maks. kabel-lengde, m/fot
400	7/10	99	50 Hz	27	41	296/971
400	5/16	99		27	41	473/1552
460	7/10	99	60 Hz	27	39	311/1020
460	5/16	99		27	39	498/1634

## Støyutslipp

	DXR 145	DXR 275	DXR 305	DXR 315
Lydeffektnivå uten redskap, målt dB(A)	92	92	92	92
Lydeffektnivå uten redskap, garantert L <sub>WA</sub> dB(A) <sup>7</sup>	95	95	95	95
Lydeffektnivå med redskap (hammer, målt i dB(A))	113	118	119	118
Lydeffektnivå med redskap (hammer, garantert L <sub>WA</sub> dB(A)) <sup>7</sup>	114	118	120	118
Lydtrykknivå, 10 m fra produktredskapet <sup>8, 9</sup> , dB(A)	87	90	90	90

## Støyerklæring

De oppgitte verdiene er innhentet ved laboratorietesting i samsvar med de nevnte direktivene eller standardene og er egnet for sammenligning med de oppgitte verdiene for andre produkter er testet i samsvar med de samme direktivene eller standardene. Disse oppgitte verdiene

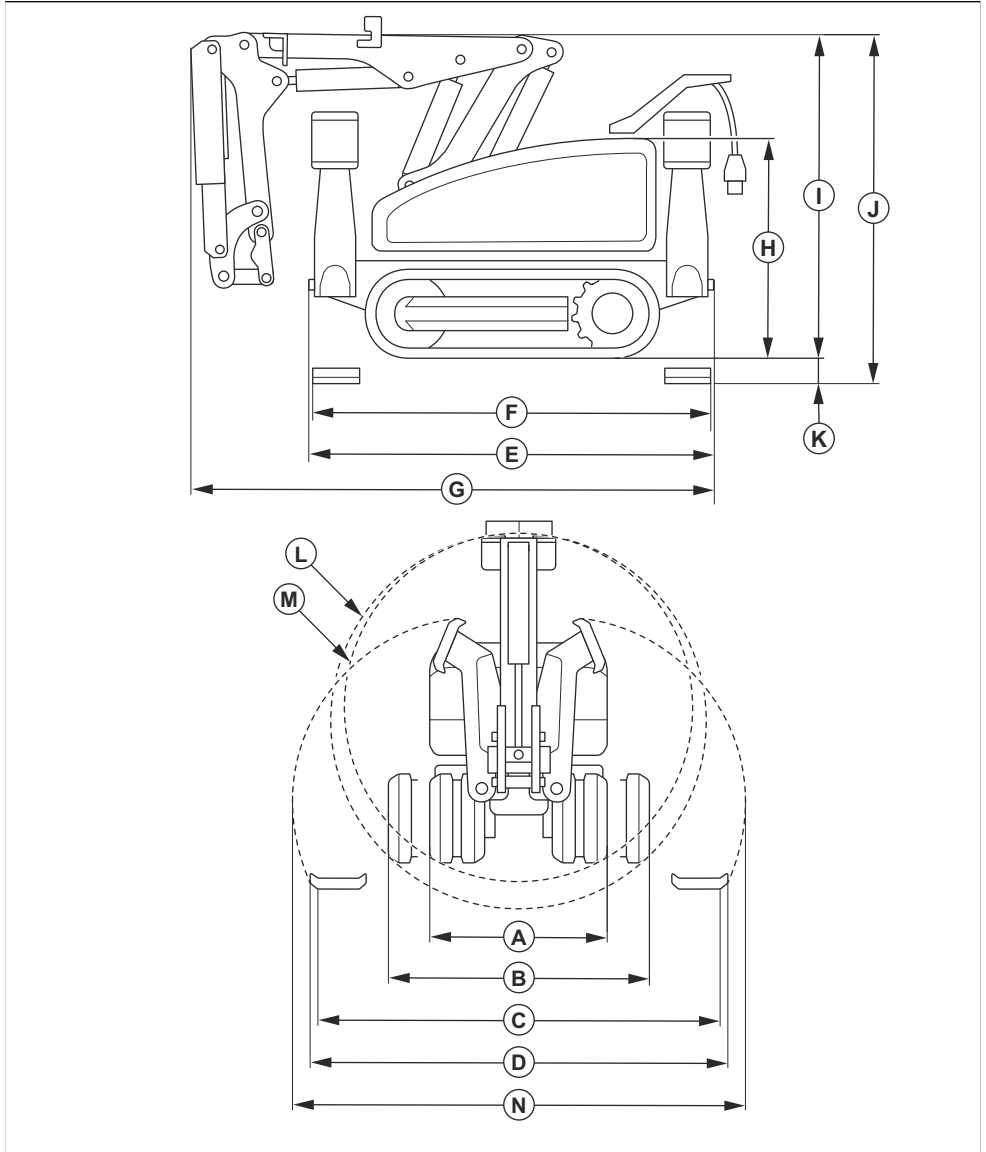
er ikke egnet for bruk i risikovurderinger, og verdiene målt på individuelle arbeidsplasser kan være høyere. De faktiske eksponeringsverdiene og den faktiske risikoen som en enkeltbruker opplever, er unike og avhenger av måten brukeren jobber på, hvilket materiale produktet brukes med, så vel som av eksponeringstiden, den fysiske tilstanden til brukeren og tilstanden til produktet.

<sup>7</sup> Utslipp av støy til omgivelsene målt som lydeffekt i henhold til EF-direktiv 2000/14/EF. Forskjellen mellom garantert og målt støynivå er en måling av spredning og variasjon i den angitte verdien.

<sup>8</sup> Lydtrykknivå i henhold til EU-direktiv 2006/42/EF. Forventet målingsusikkerhet 2 dB (A).

<sup>9</sup> Den angitte verdien henviser til arbeid med en hydraulisk hammer. Andre typer anbefalte verktøy gir et betydelig lavere støynivå.

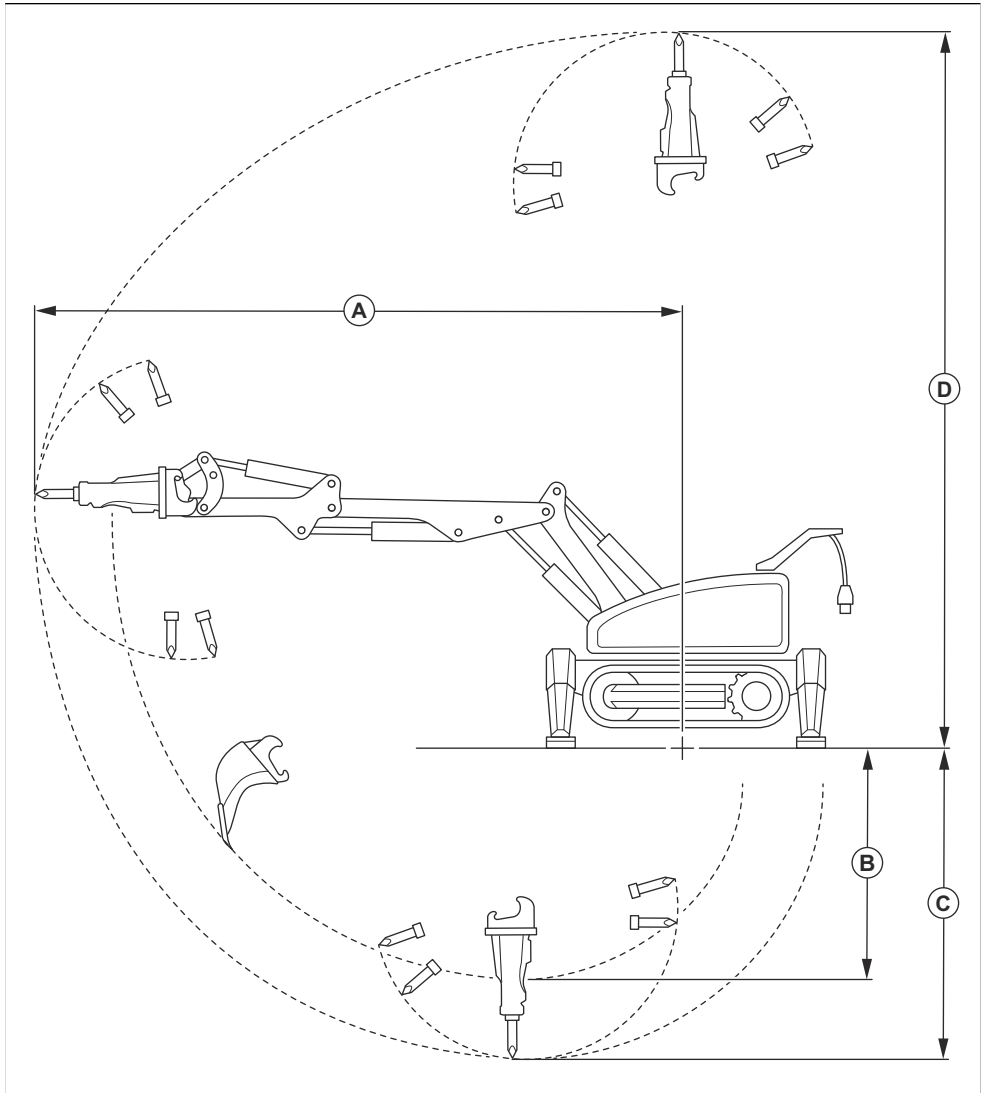
# Produktmål



		DXR 145	DXR 275	DXR 305	DXR 315
<b>A</b>	Bredde uten larvefotvidere, mm/ tommer	771/28	780/30,7	780/30,7	780/30,7

		<b>DXR 145</b>	<b>DXR 275</b>	<b>DXR 305</b>	<b>DXR 315</b>
<b>B</b>	Bredde med larvefotutvidere, mm/tommer	Ikke tilgjengelig	1110/43,7	1110/43,7	1110/43,7
<b>C</b>	Bakkekontaktbredde med utstrakte utliggere, mm/tommer	1548/61	1993/78,5	1993/78,5	1993/78,5
<b>D</b>	Bredde med utstrakte utliggere, mm/tommer	1625/64	2066/81,3	2066/81,3	2066/81,3
<b>E</b>	Lengde uten armsystem	1555/61,2	2057/81	2057/81	2057/81
<b>F</b>	Avstand mellom utstrakte utliggere, mm/tommer	1614/63,5	2079/81,9	2079/81,9	2079/81,9
<b>G</b>	Lengde med forlenget armsystem, mm/tommer	1932/76,1	2442/96,1	2591/102	2827/111,3
<b>T</b>	Høyde sammentrukkede utliggere og uten armsystem, mm/tommer	854/33,6	1035/40,7	1035/40,7	1035/40,7
<b>I</b>	Høyde med sammentrukket armsystem og inntrukne utliggere, mm/tommer.	1215/47,8	1367/53,8	1367/53,8	1485/58,5
<b>J</b>	Høyde med sammentrukket armsystem og utstrakte utliggere, mm/tommer	1283/50,5	1509/59,4	1509/59,4	1627/64,1
<b>K</b>	Høyde mellom larveføtter og forlenget utligger, mm/tommer	68/2,7	141/5,6	141/5,6	141/5,6
<b>L</b>	Produktdiameter med larvefotutvidere, mm/tommer.	Ikke tilgjengelig	1598/62,9	1598/62,9	1680/66,1
<b>M</b>	Produktdiameter uten larvefotutvidere, mm/tommer.	1343/52,9	1489/58,6	1489/58,6	1576/62
<b>N</b>	Bredde når du forlenger utliggere, mm/tommer.	1770/69,7	2238/88,1	2238/88,1	2238/88,1

# Områdedimensjoner



		<b>DXR 145</b>	<b>DXR 275</b>	<b>DXR 305</b>		<b>DXR 315</b>
				<b>SB202</b>	<b>SB302</b>	

		<b>DXR 145</b>	<b>DXR 275</b>	<b>DXR 305</b>		<b>DXR 315</b>
<b>A</b>	Maks. rekkevidde forover for armsystem, mm/tommer	3751/147,7	4513/177,7	4898/192,8	5128/201,9	5212/205,2
<b>B</b>	Maks. grave-dybde med skuffe, mm/tommer	1252/49,3	1435/56,5	1818/71,6	1818/71,6	2129/83,8
<b>C</b>	Maks. skjæredybde med hammer, mm/tommer	1879/74	2016/79,4	2398/94,4	2628/103,5	2708/106,6
<b>D</b>	Maks. rekkevidde oppover for armsystem, mm/tommer	4421/174,1	4879/191,7	5261/207,1	5491/216,2	5579/219,6

# Samsvarserklæring

## EU-samsvarserklæring

Vi, Husqvarna AB, SE- 561 82 Huskvarna, SVERIGE,  
tlf. +46 36 146500 erklærer på eget ansvar at produktet:

Beskrivelse	Rivingsrobot
Merke	HUSQVARNA
Type/modell	DXR 145 DXR 275 DXR 305 DXR 315
ID	Serienumre datert 2022 og senere

fullstendig overholder følgende EU-direktiver og  
-forskrifter:

Direktiv/regulering	Beskrivelse
2006/42/EC	«angående maskiner»
2014/53/EU	«angående radioutstyr»
2000/14/EC	«angående utendørsstøy»

og at følgende standarder og/eller tekniske  
spesifikasjoner er anvendt:

EN ISO 12100:2010

EN ISO 13849-1:2015

EN 60204-1:2018

EN 61000-6-2:2019

EN 61000-6-4:2019

ETSI EN 301 489-17 V3.2.4

ETSI EN 301 489-1 V2.2.3

ETSI EN 300 328 V2.2.2

Kontrollorgan: 0404, RISE SMP Svensk Maskinprovning  
AB, Box 7035, SE-750 07 Uppsala, Sverige, har

bekreftet samsvar med rådsdirektiv 2000/14/EC,  
prosedyre for samsvarsvurdering: Vedlegg VI.

For informasjon som gjelder støyutslipp kan du se  
kapittelet Tekniske data.

Partille, 2022-09-28



Fredrik Linnell

Direktør for lett riving

Husqvarna AB, Bygg og anleggsdivisjon

Ansvarlig for teknisk dokumentasjon





[www.husqvarnaconstruction.com](http://www.husqvarnaconstruction.com)

Originale instruksjoner



1142683-21

Rev. C



2022-11-28