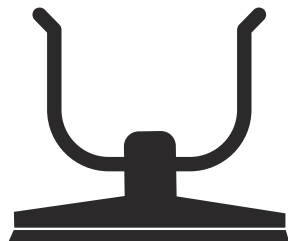




 **Husqvarna**[®]



BV 30

Περιεχόμενα

Εισαγωγή.....	2	Αντιμετώπιση προβλημάτων.....	12
Ασφάλεια.....	3	Μεταφορά, αποθήκευση και απόρριψη.....	13
Συναρμολόγηση.....	8	Τεχνικά στοιχεία	13
Λειτουργία.....	9	Αξεσουάρ.....	15
Συντήρηση.....	11	Δήλωση Συμμόρφωσης.....	17

Εισαγωγή

Περιγραφή προϊόντος

Το προϊόν είναι ένας δονούμενος διαστρωτής σκυροδέματος walk-behind με βενζινοκινητήρα εσωτερικής καύσης.

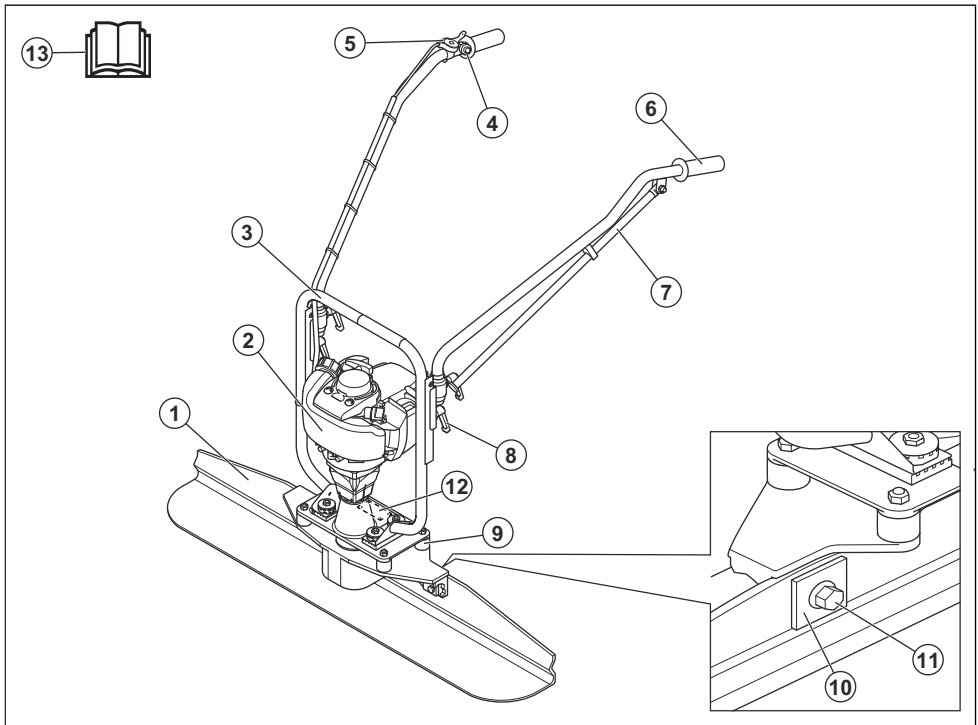
και για οριζόντιωση και εξομάλυνση σκυροδετημένων επιφανειών.

Για στρώσεις σκυροδέματος με πάχος μεγαλύτερο από 100 mm, απαιτείται δόνηση με εσωτερικό δονητή.

Προβλεπόμενη χρήση

Το προϊόν προορίζεται μόνο για επαγγελματική χρήση.
Το προϊόν χρησιμοποιείται για συμπίεση σκυροδέματος

Επισκόπηση προϊόντος



1. Δοκός
2. Ηλεκτροκινητήρας/κινητήρας

3. Πλαίσιο
4. Κουμπί σβήσιματος του κινητήρα

5. Χειριστήριο γκαζιού
6. Λαβή
7. Υποστήριξη
8. Μοχλοί ασφάλισης για τη λαβή
9. Μονάδα απόσβεσης κραδασμών
10. Τετράγωνη ροδέλα
11. Βίδα M12
12. Πινακίδα στοιχείων μηχανήματος
13. Εγχειρίδιο χρήσης

Σύμβολα στο προϊόν



ΠΡΟΕΙΔΟΠΟΙΗΣΗ: Αυτό το προϊόν μπορεί να είναι επικίνδυνο και να προκαλέσει σοβαρό τραυματισμό ή θάνατο του χειριστή ή άλλων ατόμων. Να είστε προσεκτικοί και να χρησιμοποιείτε το προϊόν σωστά.



Διαβάστε προσεκτικά το εγχειρίδιο και βεβαιωθείτε ότι έχετε κατανοήσει τις οδηγίες προτού χρησιμοποιήσετε το προϊόν.



Να χρησιμοποιείτε προστατευτικά ακοής.



Πρέπει να χρησιμοποιείτε προστατευτικά γάντια.



Καύσιμο



Καύσιμο: Αμόλυβδη βενζίνη με μέγιστη περιεκτικότητα σε αιθανόλη 10%.



Αυτό το προϊόν συμμορφώνεται με τις ισχύουσες οδηγίες της Ε.Κ.



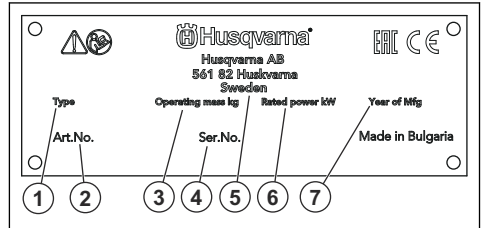
Το προϊόν συμμορφώνεται με τις ισχύουσες οδηγίες EAC.



Το προϊόν συμμορφώνεται με τις ισχύουσες Οδηγίες για την ηλεκτρομαγνητική συμβατότητα στην Αυστραλία και τη Νέα Ζηλανδία.

Περιεχόμενα Άλλα σύμβολα/σήματα που υπάρχουν στο προϊόν αναφέρονται σε ειδικές απαιτήσεις πιστοποίησης για ορισμένες αγορές.

Πινακίδα στοιχείων μηχανήματος



1. Τύπος προϊόντος
2. Αριθμός προϊόντος
3. Βάρος προϊόντος
4. Αριθμός σειράς
5. Κατασκευαστής
6. Ονομαστική ισχύς
7. Έτος παραγωγής

Ευθύνη προϊόντος

Όπως αναφέρεται στη νομοθεσία περί ευθύνης για τα προϊόντα, δεν φέρουμε καμία ευθύνη για ζημιές που οφείλονται στο προϊόν μας εάν:

- Το προϊόν έχει επισκευαστεί λανθασμένα.
- Το προϊόν έχει επισκευαστεί με εξαρτήματα που δεν προέρχονται από τον κατασκευαστή ή που δεν έχουν εγκριθεί από τον κατασκευαστή.
- Το προϊόν διαθέτει ένα αξεσουάρ που δεν προέρχεται από τον κατασκευαστή ή που δεν έχει εγκριθεί από τον κατασκευαστή.
- Το προϊόν δεν έχει επισκευαστεί σε εγκεκριμένο κέντρο σέρβις ή από εγκεκριμένη αρχή.

Ασφάλεια

Ορισμοί για την ασφάλεια

Για την επισήμανση ειδικών σημαντικών τμημάτων του εγχειριδίου χρησιμοποιούνται προειδοποιήσεις, συστάσεις προσοχής και σημειώσεις.



ΠΡΟΕΙΔΟΠΟΙΗΣΗ: Χρησιμοποιείται όταν υπάρχει κίνδυνος τραυματισμού ή θανάτου του χειριστή ή άλλων παριστάμενων ατόμων, αν δεν τηρηθούν οι οδηγίες που παρέχονται στο εγχειρίδιο.



ΠΡΟΣΟΧΗ: Χρησιμοποιείται όταν υπάρχει κίνδυνος πρόκλησης ζημιάς στο προϊόν, σε άλλα υλικά ή στον παρακείμενο χώρο, αν δεν τηρηθούν οι οδηγίες που παρέχονται στο εγχειρίδιο.

Περιεχόμενα Χρησιμοποιείται για παροχή περισσότερων πληροφοριών, οι οποίες χρειάζονται σε μια δεδομένη κατάσταση.

Γενικές οδηγίες ασφαλείας



ΠΡΟΕΙΔΟΠΟΙΗΣΗ: Προτού χρησιμοποιήσετε το προϊόν, διαβάστε τις παρακάτω προειδοποιητικές οδηγίες.

- Αυτό το προϊόν είναι ένα επικίνδυνο εργαλείο εάν δεν είστε προσεκτικοί ή δεν το χρησιμοποιείτε σωστά. Αυτό το προϊόν μπορεί να προκαλέσει σοβαρό τραυματισμό ή θάνατο του χειριστή ή άλλων ατόμων. Προτού χρησιμοποιήσετε το προϊόν, πρέπει να διαβάσετε και να κατανοείτε τα περιεχόμενα του παρόντος εγχειριδίου χρήσης.
- Φυλάξτε όλες τις προειδοποιήσεις και τις οδηγίες.
- Τηρείτε όλους τους ισχύοντες νόμους και κανονισμούς.
- Ο χειριστής και ο εργοδότης του χειριστή πρέπει να γνωρίζουν και να αποφεύγουν τους κινδύνους κατά τη λειτουργία του προϊόντος.
- Μην επιτρέπετε σε κανένα άτομο να χρησιμοποιήσει το προϊόν, παρά μόνο αν έχει διαβάσει και κατανοήσει τα περιεχόμενα του εγχειριδίου χρήσης.
- Μην χρησιμοποιείτε το προϊόν αν δεν έχετε λάβει σχετική εκπαίδευση πριν από τη χρήση. Βεβαιωθείτε ότι όλοι οι χειριστές λαμβάνουν σχετική εκπαίδευση.
- Μην επιτρέψετε σε παιδιά να χρησιμοποιήσουν το προϊόν.
- Να αφήνετε μόνο εγκεκριμένα πρόσωπα να χειρίζονται το προϊόν.
- Ο χειριστής είναι υπεύθυνος για τυχόν ατυχήματα που ενδέχεται να προκληθούν σε άλλα άτομα ή στην περιουσία τους.
- Μην χρησιμοποιείτε το προϊόν αν είστε κουρασμένοι, άρρωστοι ή υπό την επήρεια αλκοόλ, ναρκωτικών ή φαρμάκων.
- Πρέπει πάντα να προσέχετε και να χρησιμοποιείτε την κοινή λογική.
- Αυτό το προϊόν παράγει ηλεκτρομαγνητικό πεδίο κατά τη λειτουργία του. Το πεδίο αυτό, υπό ορισμένες συνθήκες, μπορεί να προκαλέσει παρεμβολές σε ενεργά ή παθητικά ιατρικά εμφυτεύματα. Για να μειωθεί ο κίνδυνος σοβαρού τραυματισμού ή θανάτου, συνιστούμε στα άτομα με ιατρικά εμφυτεύματα να συμβουλευτούν τον θεράποντα ιατρό τους και τον κατασκευαστή του ιατρικού εμφυτεύματος, προτού θέσουν το προϊόν σε λειτουργία.

- Να διατηρείτε το προϊόν καθαρό. Βεβαιωθείτε ότι μπορείτε να διαβάσετε καθαρά τις ενδείξεις και τα σήματα.
- Μην χρησιμοποιείτε το προϊόν αν είναι ελαττωματικό.
- Μην κάνετε τροποποιήσεις σε αυτό το προϊόν.
- Μην χρησιμοποιείτε το προϊόν, εάν υπάρχει πιθανότητα να έχουν εκτελέσει άλλα άτομα τροποποιήσεις στο προϊόν.

Οδηγίες ασφαλείας για τη λειτουργία



ΠΡΟΕΙΔΟΠΟΙΗΣΗ: Προτού χρησιμοποιήσετε το προϊόν, διαβάστε τις παρακάτω προειδοποιητικές οδηγίες.

- Βεβαιωθείτε ότι γνωρίζετε πώς να σταματήσετε τον κινητήρα γρήγορα σε περίπτωση έκτακτης ανάγκης.
- Ο χειριστής πρέπει να διαθέτει τη σωματική δύναμη που απαιτείται για την ασφαλή λειτουργία του προϊόντος.
- Μην χρησιμοποιείτε το προϊόν χωρίς να έχουν τοποθετηθεί όλα τα προστατευτικά καλύμματα.
- Χρησιμοποιείτε ατομικό προστατευτικό εξοπλισμό. Ανατρέξτε στην ενότητα *Προσωπικός εξοπλισμός προστασίας στη σελίδα 6*.
- Βεβαιωθείτε ότι στην περιοχή εργασίας βρίσκονται μόνο εξουσιοδοτημένα άτομα.
- Διατηρείτε την περιοχή εργασίας καθαρή και φωτεινή.
- Βεβαιωθείτε ότι πατάτε σταθερά και με ασφάλεια κατά τη διάρκεια της λειτουργίας.
- Βεβαιωθείτε ότι δεν υπάρχει κίνδυνος πτώσης από ύψος για εσάς ή για το προϊόν.
- Βεβαιωθείτε ότι δεν υπάρχει γράσο ή λάδι πάνω στη λαβή.
- Μην χρησιμοποιείτε το προϊόν σε περιοχές όπου μπορεί να προκληθεί πυρκαγιά ή έκρηξη.
- Το προϊόν μπορεί να προκαλέσει την εκτίναξη αντικειμένων με μεγάλη ταχύτητα. Βεβαιωθείτε ότι όλα τα άτομα στην περιοχή εργασίας χρησιμοποιούν εγκεκριμένο προσωπικό εξοπλισμό προστασίας. Απομακρύνετε τα ελεύθερα αντικείμενα από την περιοχή εργασίας.
- Προτού απομακρυνθείτε από το προϊόν, σβήστε τον κινητήρα και βεβαιωθείτε ότι δεν υπάρχει κίνδυνος ακούσιας εκκίνησης.
- Πρέπει να προσέχετε να μην πιαστούν ρούχα, μακριά μαλλιά ή κοσμήματα στα κινούμενα εξαρτήματα.
- Μην κάθεστε επάνω στο προϊόν.
- Μην χτυπάτε το προϊόν.
- Πρέπει πάντα να χειρίζεστε το προϊόν κρατώντας το μπροστά σας και με τα χέρια σας στη λαβή.
- Μην χρησιμοποιείτε το προϊόν κοντά σε ηλεκτρικά καλώδια. Το προϊόν δεν έχει ηλεκτρική μόνωση και μπορεί να προκληθεί τραυματισμός ή θάνατος.
- Προτού χρησιμοποιήσετε το προϊόν, μάθετε εάν υπάρχουν κρυμμένα σύρματα, καλώδια και σωλήνες

στον χώρο εργασίας. Εάν το προϊόν προσκρούσει σε ένα κρυμμένο αντικείμενο, σβήστε αμέσως τον κινητήρα και εξετάστε το προϊόν και το αντικείμενο. Μην αρχίσετε να χρησιμοποιείτε το προϊόν ξανά, μέχρι να βεβαιωθείτε ότι είναι ασφαλές να συνεχίσετε.

Ασφάλεια δονήσεων



ΠΡΟΕΙΔΟΠΟΙΗΣΗ: Προτού χρησιμοποιήσετε το προϊόν, διαβάστε τις παρακάτω προειδοποιητικές οδηγίες.

- Κατά τη διάρκεια της λειτουργίας του προϊόντος, μεταφέρονται κραδασμοί από το προϊόν στον χειριστή. Η τακτική και συχνή λειτουργία του προϊόντος μπορεί να προκαλέσει ή να αυξήσει τη σοβαρότητα τραυματισμού του χειριστή. Τραυματισμοί μπορεί να προκύψουν στα δάκτυλα, τα χέρια, τους καρπούς, τους βραχίονες, τους ώμους, ή/και τα νεύρα και την κυκλοφορία αίματος ή άλλα μέρη του σώματος. Οι τραυματισμοί μπορεί να προκαλέσουν εξασθένηση ή/και να είναι μόνιμοι, και μπορεί να αυξηθούν σταδιακά κατά τη διάρκεια εβδομάδων, μηνών ή ετών. Πιθανοί τραυματισμοί περιλαμβάνουν ζημιά στην κυκλοφορία του αίματος, το νευρικό σύστημα, τις αρθρώσεις και άλλες δομές του σώματος.
- Τα συμπτώματα μπορεί να εμφανιστούν κατά τη λειτουργία του προϊόντος ή άλλη στιγμή. Εάν εμφανίσετε συμπτώματα και συνεχίσετε να χρησιμοποιείτε το προϊόν, τα συμπτώματα μπορεί να αυξηθούν ή να καταστούν μόνιμα. Αν εμφανιστούν αυτά ή άλλα συμπτώματα, αναζητήστε ιατρική βοήθεια:
 - Μούδιασμα, απώλεια αισθήσεων, τσιμπήματα, σουβλιές, πόνος, αίσθημα καύσου, σφυροκόπημα, ακαμψία, αδεξιοσύνη, απώλεια δύναμης, αλλαγές στο χρώμα του δέρματος ή δερματική πάθηση.
- Τα συμπτώματα μπορεί να αυξηθούν σε χαμηλές θερμοκρασίες. Φοράτε ζεστά ρούχα και κρατάτε τα χέρια σας ζεστά και στεγνά όταν χρησιμοποιείτε το προϊόν σε ψυχρό περιβάλλον.
- Πραγματοποιείτε συντήρηση και χρησιμοποιείτε το προϊόν όπως αναγράφεται στο εγχειρίδιο χρήσης, για να διατηρηθεί η σωστή στάθμη κραδασμών.
- Το προϊόν διαθέτει ένα σύστημα απόσβεσης κραδασμών, που μειώνει τους κραδασμούς από τις λαβές στον χειριστή. Αφήστε το προϊόν να εκτελέσει την εργασία. Μην απώχνετε το προϊόν με δύναμη. Κρατήστε το προϊόν από τις λαβές ελαφρά, αλλά βεβαιωθείτε ότι μπορείτε να ελέγξετε το προϊόν και να το χρησιμοποιήσετε με ασφάλεια. Μην πιέζετε τις λαβές στους θερματικούς αναστολείς περισσότερο από όσο χρειάζεται.
- Κρατήστε τα χέρια σας πάνω στη λαβή ή τις λαβές μόνο. Διατηρείτε όλα τα άλλα μέρη του σώματος μακριά από το προϊόν.

- Σταματήστε αμέσως το προϊόν εάν παρουσιαστούν ξαφνικά ισχυροί κραδασμοί. Μην συνεχίσετε τη χρήση προτού αντιμετωπίσετε η αιτία των αυξημένων κραδασμών.

Ασφάλεια από τη σκόνη



ΠΡΟΕΙΔΟΠΟΙΗΣΗ: Προτού χρησιμοποιήσετε το προϊόν, διαβάστε τις παρακάτω προειδοποιητικές οδηγίες.

- Η λειτουργία του προϊόντος μπορεί να προκαλέσει σκόνη στον αέρα. Η σκόνη μπορεί να προκαλέσει σοβαρό τραυματισμό και μόνιμα προβλήματα υγείας. Η σκόνη πυριτίας θεωρείται ως επιβλαβής από διάφορες αρχές. Αυτά είναι παραδείγματα τέτοιων προβλημάτων υγείας:
 - Θανατηφόρες νόσοι των πνευμόνων, όπως η χρόνια βρογχίτιδα, πυριτίαση και πνευμονική ίνωση
 - Καρκίνος
 - Γενετικές ανωμαλίες
 - Φλεγμονή δέρματος
- Χρησιμοποιείτε το σωστό εξοπλισμό για να μειώσετε την ποσότητα της σκόνης και του καπνού στον αέρα και να μειώσετε τη σκόνη στον εξοπλισμό εργασίας, τις επιφάνειες, τα ρούχα και τα μέρη του σώματος. Παραδείγματα συστημάτων ελέγχου είναι τα συστήματα συλλογής σκόνης και ο ψεκασμός νερού για τη δέσμευση της σκόνης. Μειώστε τη σκόνη στην πηγή, όπου είναι δυνατόν. Βεβαιωθείτε ότι ο εξοπλισμός έχει εγκατασταθεί σωστά και εκτελείται τακτική συντήρηση.
- Χρησιμοποιείτε εγκεκριμένη αναπνευστική προστασία. Βεβαιωθείτε ότι η αναπνευστική προστασία ισχύει για τα επικίνδυνα υλικά στην περιοχή εργασίας.
- Βεβαιωθείτε ότι στην περιοχή εργασίας υπάρχει επαρκής ροή αέρα.
- Αν είναι δυνατόν, οδηγήστε τα καυσαέρια της εξάτμισης σε σημείο που δεν μπορεί να προκαλέσει την είσοδο σκόνης στον αέρα.

Ασφάλεια από τις αναθυμιάσεις της εξάτμισης



ΠΡΟΕΙΔΟΠΟΙΗΣΗ: Προτού χρησιμοποιήσετε το προϊόν, διαβάστε τις παρακάτω προειδοποιητικές οδηγίες.

- Οι αναθυμιάσεις της εξάτμισης από τον κινητήρα περιέχουν μονοξείδιο του άνθρακα, ένα άοσμο, δηλητηριώδες και ιδιαίτερα επικίνδυνο αέριο. Η εισπνοή μονοξειδίου του άνθρακα μπορεί να προκαλέσει θάνατο. Επειδή το μονοξείδιο του άνθρακα είναι άοσμο και άρατο, δεν είναι δυνατόν να το αντιληφθείτε. Ένα σύμπτωμα της δηλητηρίασης από μονοξείδιο του άνθρακα είναι η ζάλη, αλλά είναι πιθανό ένα άτομο χάσει τις αισθήσεις του χωρίς προειδοποίηση, εάν η ποσότητα ή η συγκέντρωση του μονοξειδίου του άνθρακα είναι αρκετή.

- Οι αναθυμιάσεις της εξάτμισης περιέχουν επίσης άκαυτους υδρογονάνθρακες, συμπεριλαμβανομένου του βενζολίου. Η μακροχρόνια εισπνοή μπορεί να προκαλέσει προβλήματα υγείας.
- Οι αναθυμιάσεις της εξάτμισης που μπορείτε να δείτε ή να μυρίσετε περιέχουν επίσης μονοξειδίο του άνθρακα.
- Μην χρησιμοποιείτε ένα προϊόν με κινητήρα εσωτερικής καύσης σε εσωτερικό χώρο ή σε περιοχές που δεν έχουν επαρκή ροή αέρα.
- Μην εισπνέετε τις αναθυμιάσεις της εξάτμισης.
- Βεβαιωθείτε ότι η ροή αέρα στον χώρο εργασίας είναι επαρκής. Αυτό είναι ιδιαίτερα σημαντικό όταν χρησιμοποιείτε το προϊόν σε τάφρους ή άλλες μικρές περιοχές εργασίας όπου μπορεί εύκολα να συγκεντρωθούν οι αναθυμιάσεις της εξάτμισης.

- Χρησιμοποιείτε εγκεκριμένη αναπνευστική προστασία.
- Χρησιμοποιείτε εγκεκριμένη προστασία των ματιών με πλευρική προστασία.
- Χρησιμοποιείτε προστατευτικά γάντια.
- Χρησιμοποιείτε μπότες με ασάλινο κάλυμμα για τα δάχτυλα και αντιολισθητική σόλα.
- Χρησιμοποιείτε εγκεκριμένα ρούχα εργασίας ή ισοδύναμα στενά ρούχα με μακριά μανίκια και μακριά μπατζάκια.

Συσκευές ασφαλείας στο προϊόν



ΠΡΟΕΙΔΟΠΟΙΗΣΗ: Προτού χρησιμοποιήσετε το προϊόν, διαβάστε τις παρακάτω προειδοποιητικές οδηγίες.

- Μην χρησιμοποιείτε ποτέ το προϊόν, αν υπάρχουν ελαττωματικές συσκευές ασφαλείας.
- Πρέπει να κάνετε τακτικά έλεγχο των συσκευών ασφαλείας. Αν οι συσκευές ασφαλείας είναι ελαττωματικές, απευθυνθείτε στον αντιπρόσωπο σέρβις της Husqvarna.

Εξάτμιση (σιγαστήρας)

Η εξάτμιση (σιγαστήρας) διατηρεί τα επίπεδα θορύβου στο ελάχιστο και κατευθύνει τις αναθυμιάσεις της εξάτμισης μακριά από το χειριστή.

Μην χρησιμοποιείτε το προϊόν, αν η εξάτμιση (σιγαστήρας) λείπει ή είναι ελαττωματική. Αν η εξάτμιση (σιγαστήρας) είναι ελαττωματική, αυξάνεται το επίπεδο θορύβου και ο κίνδυνος φωτιάς.



ΠΡΟΕΙΔΟΠΟΙΗΣΗ: Η εξάτμιση (σιγαστήρας) θερμαίνεται πολύ κατά τη διάρκεια της χρήσης και παραμένει θερμή μετά τη χρήση, καθώς και όταν ο κινητήρας λειτουργεί στο ρελαντί. Προσέχετε όταν κινείστε κοντά σε εύφλεκτα υλικά ή/και αναθυμιάσεις, για να αποφύγετε την εκδήλωση πυρκαγιάς.

Έλεγχος της εξάτμισης (σιγαστήρας)

- Πρέπει να εξετάζετε την εξάτμιση (το σιγαστήρα) τακτικά, για να βεβαιωθείτε ότι είναι σωστά συνδεδεμένη και δεν έχει υποστεί ζημιά.

Μονάδες απόσβεσης κραδασμών

Οι μονάδες απόσβεσης κραδασμών μειώνουν τους κραδασμούς στο προϊόν. Οι μονάδες απόσβεσης κραδασμών μειώνουν τους επιβλαβείς κραδασμούς, για την αποφυγή τραυματισμού του χειριστή και καταστροφή του προϊόντος.

Για τον έλεγχο του συστήματος απόσβεσης κραδασμών

1. Βεβαιωθείτε ότι δεν υπάρχουν ρωγμές ή παραμορφώσεις στις μονάδες απόσβεσης κραδασμών.

Ασφάλεια έναντι του θορύβου



ΠΡΟΕΙΔΟΠΟΙΗΣΗ: Προτού χρησιμοποιήσετε το προϊόν, διαβάστε τις παρακάτω προειδοποιητικές οδηγίες.

- Τα υψηλά επίπεδα θορύβου και η μακροχρόνια έκθεση στον θόρυβο μπορεί να προκαλέσει απώλεια ακοής λόγω του θορύβου.
- Για να διατηρήσετε το επίπεδο του θορύβου στο ελάχιστο, εκτελείτε εργασίες συντήρησης και χρησιμοποιείτε το προϊόν όπως αναφέρεται στο εγχειρίδιο χρήσης.
- Ελέγξτε την εξάτμιση (σιγαστήρα) για ζημιές και βλάβες. Βεβαιωθείτε ότι η εξάτμιση (σιγαστήρας) έχει στερεωθεί σωστά στο προϊόν.
- Χρησιμοποιείτε εγκεκριμένη προστασία ακοής κατά τη χρήση του προϊόντος.
- Έχετε το νου σας μήπως ακούσετε προειδοποιητικά σήματα και φωνές όταν χρησιμοποιείτε προστατευτικά ακοής. Αφαιρέστε τα προστατευτικά ακοής όταν το προϊόν έχει σταματήσει, εκτός εάν τα προστατευτικά ακοής είναι απαραίτητα για το επίπεδο θορύβου στον χώρο εργασίας.

Προσωπικός εξοπλισμός προστασίας



ΠΡΟΕΙΔΟΠΟΙΗΣΗ: Προτού χρησιμοποιήσετε το προϊόν, διαβάστε τις παρακάτω προειδοποιητικές οδηγίες.

- Όταν χρησιμοποιείτε το προϊόν, να φοράτε πάντα εγκεκριμένο προσωπικό εξοπλισμό προστασίας. Ο προσωπικός εξοπλισμός προστασίας δεν μπορεί να εξαλείψει τον κίνδυνο τραυματισμών, ωστόσο μειώνει τη σοβαρότητά τους σε περίπτωση ατυχήματος. Ο αντιπρόσωπος θα σας βοηθήσει να επιλέξετε τον σωστό προσωπικό εξοπλισμό προστασίας.
- Ελέγχετε τακτικά την κατάσταση του προσωπικού εξοπλισμού προστασίας σας.
- Να χρησιμοποιείτε εγκεκριμένο κράνος προστασίας.
- Χρησιμοποιήστε εγκεκριμένα προστατευτικά ακοής.

2. Βεβαιωθείτε ότι οι μονάδες απόσβεσης κραδασμών είναι σωστά στερεωμένες στη μονάδα του κινητήρα και στη μονάδα των λαβών.

Για πληροφορίες σχετικά με το σημείο στο οποίο βρίσκεται το σύστημα απόσβεσης κραδασμών στο δικό σας προϊόν, ανατρέξτε στην ενότητα *Περιγραφή προϊόντος στη σελίδα 2*.

Ασφάλεια καυσίμου



ΠΡΟΕΙΔΟΠΟΙΗΣΗ: Προτού χρησιμοποιήσετε το προϊόν, διαβάστε τις παρακάτω προειδοποιητικές οδηγίες.

- Το καύσιμο είναι εύφλεκτο και οι αναθυμιάσεις του είναι εκρηκτικές. Να είστε προσεκτικοί με το καύσιμο για την αποφυγή τραυματισμού, πυρκαγιάς και έκρηξης.
- Μην εισπνέετε τις αναθυμιάσεις καυσίμων. Οι αναθυμιάσεις καυσίμων είναι δηλητηριώδεις και μπορεί να προκαλέσουν τραυματισμό. Βεβαιωθείτε ότι υπάρχει επαρκής ροή αέρα.
- Μην αφαιρείτε ποτέ την τάπα του νεπεόζιτου καυσίμου και μην γεμίζετε το νεπεόζιτο καυσίμου όταν ο κινητήρας είναι σε λειτουργία.
- Προτού ανεφοδιάσετε το προϊόν με καύσιμο, πρέπει να αφήνετε τον κινητήρα να κρυώσει.
- Μην ανεφοδιάζετε καύσιμα σε εσωτερικό χώρο. Η ανεπαρκής ροή αέρα μπορεί να προκαλέσει τραυματισμό ή θάνατο λόγω ασφυξίας ή μονοξειδίου του άνθρακα.
- Μην καπνίζετε κοντά στο καύσιμο ή τον κινητήρα.
- Μην τοποθετείτε καυτά αντικείμενα κοντά στο καύσιμο ή τον κινητήρα.
- Μην γεμίζετε το νεπεόζιτο με καύσιμο κοντά σε σπίθες ή φλόγες.
- Πριν από τον ανεφοδιασμό, ανοίξτε αργά την τάπα του νεπεόζιτου καυσίμου και εκτονώστε προσεκτικά την πίεση.
- Εάν το καύσιμο έρθει σε επαφή με το δέρμα, μπορεί να προκληθεί τραυματισμός. Αν χύσετε καύσιμο στο δέρμα σας, χρησιμοποιήστε σαπούνι και νερό για να αφαιρέσετε το καύσιμο.
- Εάν χύσετε καύσιμο στα ρούχα σας, αλλάξτε τα αμέσως.
- Μην γεμίζετε ποτέ εντελώς το νεπεόζιτο καυσίμου. Η υψηλή θερμοκρασία προκαλεί διαστολή του καυσίμου. Αφήνετε κενό στο επάνω μέρος του νεπεόζιτου.
- Να σφίγγετε πλήρως την τάπα του νεπεόζιτου καυσίμου. Αν η τάπα του νεπεόζιτου καυσίμου δεν είναι σφισμένη, υπάρχει κίνδυνος πυρκαγιάς.
- Πριν από την εκκίνηση του προϊόντος, μετακινήστε το προϊόν σε απόσταση τουλάχιστον 3 m/10 ft από το σημείο ανεφοδιασμού.
- Μην θέτετε το προϊόν σε λειτουργία, εάν υπάρχει καύσιμο ή λάδι κινητήρα στο προϊόν. Αφαιρέστε το ανεπιθύμητο καύσιμο και λάδι κινητήρα και αφήστε

το προϊόν να στεγνώσει πριν από την εκκίνηση του κινητήρα.

- Εξετάζετε τακτικά τον κινητήρα για διαρροές. Αν υπάρχουν διαρροές στο σύστημα καυσίμου, μην εκκινείτε τον κινητήρα μέχρι να διορθωθεί η αιτία των διαρροών.
- Μην χρησιμοποιείτε τα δάκτυλά σας για να ελέγξετε τον κινητήρα για διαρροές.
- Πρέπει να αποθηκεύετε το καύσιμο μόνο σε εγκεκριμένα δοχεία.
- Όταν το προϊόν και το καύσιμο είναι αποθηκευμένα, βεβαιωθείτε ότι το καύσιμο και οι αναθυμιάσεις καυσίμου δεν μπορούν να προκαλέσουν ζημιά.
- Πρέπει να αδειάζετε το καύσιμο σε κατάλληλο δοχείο, σε εξωτερικό χώρο και μακριά από σπινθήρες και φλόγες.

Οδηγίες ασφαλείας για τη συντήρηση



ΠΡΟΕΙΔΟΠΟΙΗΣΗ: Προτού χρησιμοποιήσετε το προϊόν, διαβάστε τις παρακάτω προειδοποιητικές οδηγίες.

- Αν η συντήρηση δεν γίνεται σωστά και τακτικά, αυξάνεται ο κίνδυνος τραυματισμού και ζημιάς στο προϊόν.
- Χρησιμοποιείτε ατομικό προστατευτικό εξοπλισμό. Ανατρέξτε στην ενότητα *Προσωπικός εξοπλισμός προστασίας στη σελίδα 6*.
- Διακόψτε τη λειτουργία του κινητήρα και βεβαιωθείτε ότι όλα τα μέρη του προϊόντος έχουν κρυώσει πριν από οποιαδήποτε εργασία συντήρησης.
- Προτού εκτελέσετε εργασίες συντήρησης, καθαρίστε το προϊόν για να αφαιρέσετε επικίνδυνα υλικά.
- Αποσυνδέστε το καπάκι μπουζί προτού εκτελέσετε τις εργασίες συντήρησης.
- Οι αναθυμιάσεις της εξάτμισης από τον κινητήρα είναι καυτές και μπορεί να περιέχουν σπινθήρες. Μην θέτετε το προϊόν σε λειτουργία σε εσωτερικό χώρο ή κοντά σε εύφλεκτα υλικά.
- Να μην πραγματοποιείτε αλλαγές στο προϊόν. Οι τροποποιήσεις που δεν είναι εγκεκριμένες από τον κατασκευαστή, μπορεί να προκαλέσουν σοβαρό τραυματισμό ή θάνατο.
- Χρησιμοποιείτε πάντα γνήσια αξεσουάρ και ανταλλακτικά. Τα αξεσουάρ και τα ανταλλακτικά που δεν είναι εγκεκριμένα από τον κατασκευαστή, μπορεί να προκαλέσουν σοβαρό τραυματισμό ή θάνατο.
- Φροντίστε να αντικαθιστάτε τυχόν κατεστραμμένα, φθαρμένα ή σπασμένα εξαρτήματα.
- Πρέπει να εκτελείτε μόνο τις εργασίες συντήρησης που περιγράφονται σε αυτό το εγχειρίδιο χρήσης. Όλες οι υπόλοιπες εργασίες πρέπει να εκτελούνται από ένα εγκεκριμένο κέντρο σέρβις.
- Προτού εκκινήσετε τον κινητήρα μετά τη συντήρηση, αφαιρέστε όλα τα εργαλεία από το προϊόν. Τα χαλαρά εργαλεία ή εργαλεία συνδεδεμένα στα κινούμενα μέρη μπορεί να εκταχθούν και να προκαλέσουν τραυματισμό.

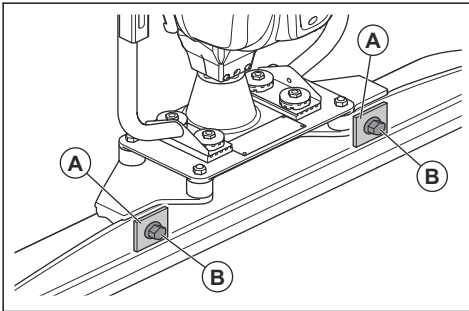
- Μετά τη συντήρηση, ελέγξτε τη στάθμη κραδασμών στο προϊόν. Εάν δεν είναι σωστή, απευθυνθείτε σε ένα εξουσιοδοτημένο κέντρο σέρβις.

- Φροντίστε να αναθέτετε τακτικά τη συντήρηση του προϊόντος σε ένα εγκεκριμένο κέντρο σέρβις.

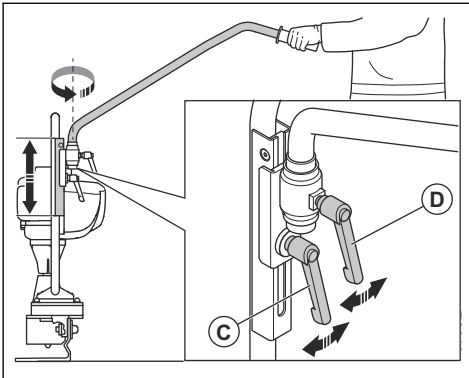
Συναρμολόγηση

Συναρμολόγηση του προϊόντος

1. Τοποθετήστε μια δοκό με το σωστό πλάτος για την εργασία.
 - a) Στερεώστε τις τετράγωνες ροδέλες (A) με τις βίδες M12 (B). Σφίξτε τις βίδες M12 με ροπή 80 Nm χρησιμοποιώντας κλειδί 18 mm. Οι τετράγωνες ροδέλες και οι βίδες M12 παρέχονται μαζί με το προϊόν.



2. Ρυθμίστε τη θέση λειτουργίας των λαβών.



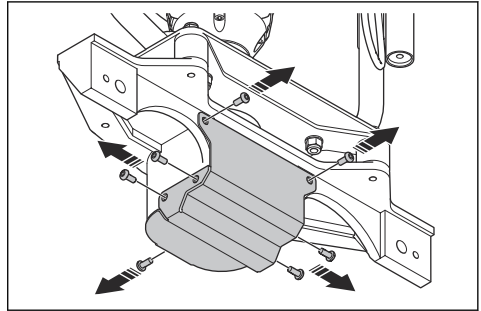
- a) Ρυθμίστε το ύψος της λαβής με τον κάτω μοχλό (C).
- b) Ρυθμίστε την οριζόντια θέση των λαβών με τον πάνω μοχλό (D).

Ρύθμιση του έκκεντρου βάρους

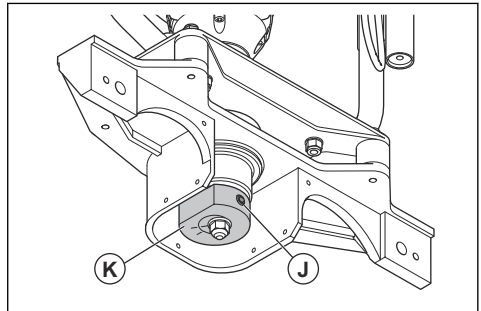
Ρυθμίστε το έκκεντρο βάρος ανάλογα με το μήκος της δοκού και την κάθιση του σκυροδέματος.

1. Αφαιρέστε τη δοκό. Ανατρέξτε στην ενότητα *Συναρμολόγηση του προϊόντος στη σελίδα 8*.

2. Αφαιρέστε τις 7 βίδες και το κάλυμμα για το έκκεντρο στοιχείο.



3. Χαλαρώστε το μπουλόνι ασφάλισης (J) με ένα εξαγωνικό κλειδί.



4. Περιστρέψτε το έκκεντρο στοιχείο (K) για να ρυθμίσετε το αντίβαρο. Ο παρακάτω πίνακας δείχνει πόσο πρέπει να περιστραφεί το έκκεντρο στοιχείο ανάλογα με τις διάφορες δοκούς και τις διάφορες καθίσεις του σκυροδέματος. Υπάρχουν 4 σημάδια στο έκκεντρο στοιχείο, 62%, 75%, 87% και 100%.

Μήκος δοκού, m/ft	Κάθιση σκυροδέματος				
	S1*	S2	S3	S4	S5**
1,82/6,0	Δ/Υ	87%	75%	62%	62%
2,44/8,0	Δ/Υ	87%	87%	75%	62%
3,05/10,0	Δ/Υ	100%	87%	75%	62%
3,66/12,0	Δ/Υ	100%	100%	87%	75%
4,26/14,0	Δ/Υ	100%	100%	87%	75%

*S1: Η χαμηλότερη περιεκτικότητα σε νερό στο καθισμένο σκυρόδεμα.

**S5: Η υψηλότερη περιεκτικότητα σε νερό στο καθισμένο σκυρόδεμα.

5. Σφίξτε τη βίδα ασφάλισης.

6. Τοποθετήστε το κάλυμμα του έκκεντρου στοιχείου και τις 7 βίδες.

7. Τοποθετήστε τη δοκό.

Λειτουργία

Εισαγωγή



ΠΡΟΕΙΔΟΠΟΙΗΣΗ: Πρωτό χρησιμοποιήσετε το προϊόν, διαβάστε και κατανοήστε το κεφάλαιο για την ασφάλεια.

Ενέργειες πριν από τη χρήση του προϊόντος

- Διαβάστε το εγχειρίδιο χρήσης προσεκτικά και βεβαιωθείτε ότι έχετε κατανοήσει τις οδηγίες.
- Διαβάστε το εγχειρίδιο κινητήρα που παρέχεται από τον κατασκευαστή του κινητήρα.
- Εκτελείτε την ημερήσια συντήρηση. Ανατρέξτε στην ενότητα *Πρόγραμμα συντήρησης στη σελίδα 11*.

Συχνότητα δόνησης και ταχύτητα λειτουργίας

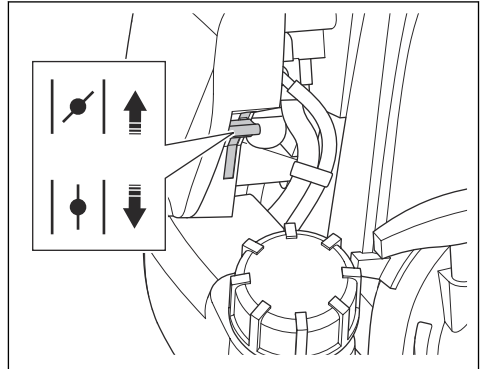
Οι δονήσεις του προϊόν προκαλούνται από τα έκκεντρα στοιχεία. Υπάρχει ένας φυγοκεντρικός συμπλέκτης ανάμεσα στα έκκεντρα στοιχεία και τον κινητήρα. Αυτό σημαίνει ότι κατά τη λειτουργία στο ρελαντί δεν υπάρχουν δονήσεις στο προϊόν. Όταν αυξάνονται οι στροφές του κινητήρα, ενεργοποιείται ο συμπλέκτης και ξεκινούν οι δονήσεις. Η συχνότητα δόνησης μειώνεται εάν μειωθούν οι στροφές του κινητήρα και οι δονήσεις σταματούν πλήρως όταν ο κινητήρας λειτουργεί στο ρελαντί. Συνεπώς, το χειριστήριο γκαζιού ρυθμίζει τις στροφές του κινητήρα, καθώς και την ταχύτητα των δονήσεων.

Η συχνότητα δόνησης πρέπει να ρυθμίζεται ανάλογα με την κατάσταση του σκυροδέματος. Όταν το καθισμένο σκυρόδεμα έχει χαμηλή περιεκτικότητα σε νερό, απαιτείται υψηλότερη συχνότητα δόνησης. Όταν το καθισμένο σκυρόδεμα έχει υψηλή περιεκτικότητα σε νερό, απαιτείται χαμηλότερη συχνότητα δόνησης. Οι διαφορές στην ταχύτητα της κίνησης και στη συχνότητα δόνησης παρέχουν διαφορετικά αποτελέσματα.

Εκκίνηση λειτουργίας του προϊόντος

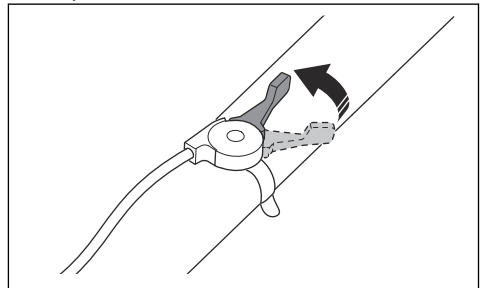
1. Ανοίξτε τη βαλβίδα καυσίμου.

2. Τοποθετήστε το χειριστήριο τσοκ στη σωστή θέση.

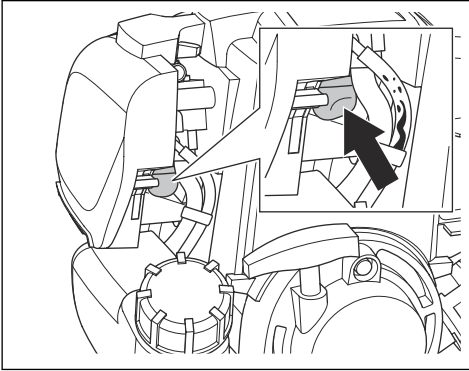


- a) Αν ο κινητήρας είναι κρύος, κλείστε το τσοκ.
- b) Αν ο κινητήρας είναι ζεστός ή η θερμοκρασία περιβάλλοντος είναι υψηλή, ανοίξτε το τσοκ.

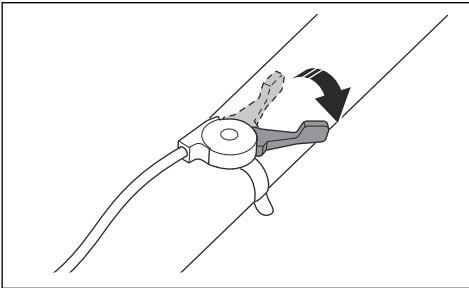
3. Βεβαιωθείτε ότι το χειριστήριο γκαζιού έχει ρυθμιστεί στο ρελαντί.



4. Πιέστε την αντλία πλήρωσης μέχρι να δείτε το καύσιμο στον σωλήνα καυσίμου.



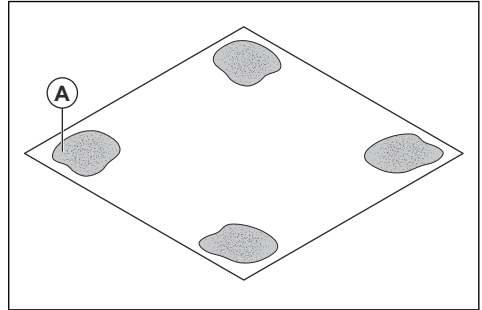
5. Τραβήξτε τη λαβή του σχοινιού εκκίνησης μέχρι ο κινητήρας να τεθεί σε λειτουργία.
6. Εάν το τσοκ είναι κλειστό, ανοίξτε το αμέσως.
7. Αφήστε τον κινητήρα να λειτουργήσει στο ρελαντί για 2-3 λεπτά.
8. Τοποθετήστε το χειριστήριο γκαζιού στη θέση τέρμα το γκάζι.



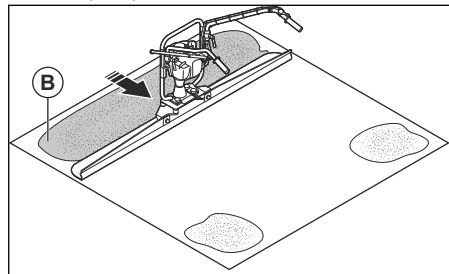
Λειτουργία του προϊόντος

1. Ψεκάστε το χαμηλότερο τμήμα της δοκού με αντικολλητικό λάδι ξυλοτύπων για σκυρόδεμα ή υλικό ξεκαλουπώματος για σκυρόδεμα. Αυτό διευκολύνει τον καθαρισμό του προϊόντος μετά τη λειτουργία, επειδή το σκυρόδεμα δεν συνδέεται με τη δοκό.
2. Τοποθετήστε τη δοκό στην αρχή του πρώτου τμήματος της σκυροδετημένης επιφάνειας.
3. Θέστε το προϊόν σε λειτουργία.
4. Μετακινήστε το χειριστήριο γκαζιού για να ρυθμίσετε τη συχνότητα δόνησης.
5. Κρατήστε σφιχτά τις λαβές με τα δύο χέρια.
6. Περπατήστε αργά προς τα πίσω και ταυτόχρονα ανασηκώστε το προϊόν μέχρι το πίσω άκρο της δοκού να ανυψωθεί ελαφρώς. Οι δονήσεις αφαιρούν τα αποτυπώματα του παπουτσιών από τη σκυροδετημένη επιφάνεια.

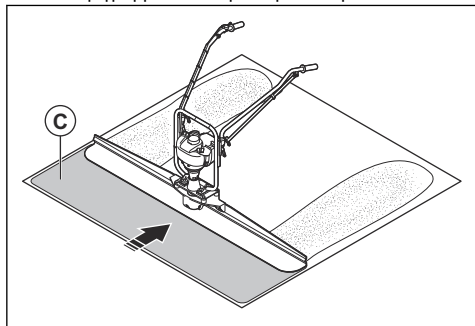
7. Τοποθετήστε 30-35 cm/11,8-13,8 in. της δοκού στη λεία επιφάνεια του σκυροδέματος για να δημιουργήσετε επικάλυψη στο επόμενο τμήμα της επιφάνειας του σκυροδέματος.
8. Για να επιπεδοποιήσετε περιοχές του σκυροδέματος, ακολουθήστε την παρακάτω διαδικασία.
 - a) Στις 4 γωνίες, δημιουργήστε περιοχές υγρού σκυροδέματος με διάμετρο 30-45 cm/11,8-17,7 in. (A) με ένα τριβείο χειρός. Χρησιμοποιήστε λέιζερ για να βεβαιωθείτε ότι οι περιοχές υγρού σκυροδέματος έχουν τη σωστή οριζοντίωση. Η απόσταση μεταξύ των εξωτερικών άκρων των περιοχών υγρού σκυροδέματος δεν πρέπει να είναι μεγαλύτερη από το μήκος της δοκού.



- b) Χρησιμοποιήστε το προϊόν ανάμεσα στις περιοχές υγρού σκυροδέματος για να δημιουργήσετε 2 παράλληλες λωρίδες (B). Οι ταινίες πρέπει να έχουν πλάτος 30-45 cm/11,8-17,7 in.



- c) Τοποθετήστε το άκρο της δοκού σε κάθε παράλληλη λωρίδα και θέστε σε λειτουργία το προϊόν (C). Βεβαιωθείτε ότι η δοκός ακολουθεί το περίγραμμα των παράλληλων λωρίδων.



Διακοπή λειτουργίας του προϊόντος

1. Μετακινήστε το χειριστήριο γκαζιού στη θέση ρελαντί.
2. Πατήστε το κουμπί STOP για τον κινητήρα. Ανατρέξτε στην ενότητα *Επισκόπηση προϊόντος στη σελίδα 2*.
3. Μετακινήστε τη βαλβίδα καυσίμου στη θέση "OFF".

Συντήρηση

Εισαγωγή



ΠΡΟΕΙΔΟΠΟΙΗΣΗ: Προτού εκτελέσετε εργασίες συντήρησης στο προϊόν, διαβάστε και κατανοήστε το κεφάλαιο για την ασφάλεια.

Πρόγραμμα συντήρησης

* = Γενική συντήρηση που γίνεται από το χειριστή. Οι οδηγίες δεν παρέχονται σε αυτό το εγχειρίδιο χρήσης.

X = Οι οδηγίες παρέχονται σε αυτό το εγχειρίδιο χρήσης.

O = Συμβουλευθείτε το εγχειρίδιο κινητήρα για οδηγίες.

Συντήρηση	Σε κάθε χρήση	Μετά από τις πρώτες 10h	Κάθε 25h	Κάθε 50h	Μία φορά τον χρόνο ή κάθε 100h	Κάθε 2 χρόνια ή κάθε 300h
Καθαρίστε το προϊόν.	X					
Βεβαιωθείτε ότι δεν υπάρχουν διαρροές καυσίμου ή λαδιού.	*					
Βεβαιωθείτε ότι τα παξιμάδια και οι βίδες είναι σφιγμένα.	*					
Ελέγξτε τη στάθμη λαδιού στη δεξιά-μενή λαδιού κινητήρα.	O					
Ελέγξτε το χειριστήριο γκαζιού και την ντίζα γκαζιού.	*					
Ελέγξτε το φίλτρο αέρα. Καθαρίστε το φίλτρο αέρα, εάν χρειάζεται.	O					
Καθαρίστε το φίλτρο αέρα. Αντικαταστήστε το φίλτρο αέρα εάν χρειάζεται.			O	O	O	O
Αντικαταστήστε το λάδι κινητήρα.		O		O	O	O
Ελέγξτε και καθαρίστε το μπουζί. Αν χρειάζεται, αντικαταστήστε το μπουζί.					O	O
Αντικαταστήστε το μπουζί.						O

Συντήρηση	Σε κάθε χρήση	Μετά από τις πρώτες 10h	Κάθε 25h	Κάθε 50h	Μία φορά τον χρόνο ή κάθε 100h	Κάθε 2 χρόνια ή κάθε 300h
Ελέγξτε τις μονάδες απόσβεσης κραδασμών για ζημιές. Ανατρέξτε στην ενότητα <i>Για τον έλεγχο του συστήματος απόσβεσης κραδασμών στη σελίδα 6.</i>					X	X
Καθαρίστε τη σίτα συγκράτησης των σπινθήρων στην εξάτμιση (σιγαστήρα).					O	O
Αποστραγγίστε το καύσιμο και καθαρίστε το ντεπόζιτο καυσίμου και το φίλτρο καυσίμου. Αντικαταστήστε το φίλτρο καυσίμου, αν χρειάζεται.				O	O	O

Καθαρισμός του προϊόντος

- Αφαιρέστε το σκυρόδεμα από τις επιφάνειες του προϊόντος μετά από κάθε εργασία προτου στερεοποιηθεί το σκυρόδεμα.
- Χρησιμοποιήστε νερό και μια βούρτσα, για να καθαρίσετε το προϊόν.

- Ψεκάστε τη δοκό με λάδι ξυλοτύπων για σκυρόδεμα ή υλικό ξεκαλοπτώματος για σκυρόδεμα. Αυτό διευκολύνει τον καθαρισμό του προϊόντος μετά την επόμενη εργασία.
- Αφαιρέστε το γράσο και το λάδι από τη λαβή.



ΠΡΟΣΟΧΗ: Μην κατευθύνετε το νερό απευθείας πάνω σε ηλεκτρικά εξαρτήματα ή στον κινητήρα.

Αντιμετώπιση προβλημάτων

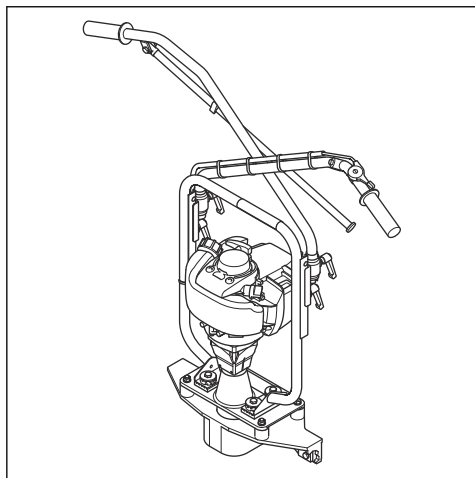
Πρόβλημα	Αιτία	Λύση
Το προϊόν δεν τίθεται σε λειτουργία.	Το ντεπόζιτο καυσίμου έχει αδειάσει.	Ανεφοδιασμός με καύσιμο.
	Ο κινητήρας είναι κρύος.	Κλείστε το τσοκ.
	Βλάβη κινητήρα.	Ανατρέξτε στο εγχειρίδιο του κινητήρα.
Το προϊόν δεν σταματά όταν πατάτε το κουμπί STOP.	Η ντίζα για το κουμπί STOP έχει κοπεί.	Ελέγξτε την ντίζα και αντικαταστήστε την, εάν χρειάζεται.
Το προϊόν εκκινείται αλλά δεν υπάρχει δόνηση.	Η μονάδα απόσβεσης κραδασμών στον άξονα δόνησης έχει υποστεί ζημιά.	Αντικαταστήστε τη μονάδα απόσβεσης κραδασμών και τα ρουλεμάν στον άξονα δόνησης.
Οι δονήσεις στο προϊόν δεν είναι σωστές.	Το έκκεντρο στοιχείο δεν έχει ρυθμιστεί σωστά.	Ρυθμίστε το έκκεντρο στοιχείο. Ρυθμίστε στο 50% εάν η δόνηση είναι υπερβολική. Ρυθμίστε στο 100% εάν οι δονήσεις δεν επαρκούν.
Το επίπεδο θορύβου είναι πολύ υψηλό.	Τα ρουλεμάν δόνησης έχουν υποστεί ζημιά.	Αντικαταστήστε τα ρουλεμάν δόνησης.
	Οι χειρόβιδες της λαβής δεν είναι επαρκώς σφιγμένες.	Σφίξτε τις χειρόβιδες της λαβής.

Πρόβλημα	Αιτία	Λύση
Οι δονήσεις δεν είναι ίσες κατά μήκος της επιφάνειας του σκυροδέματος.	Η συχνότητα δόνησης είναι πολύ χαμηλή.	Αυξήστε τη συχνότητα δόνησης.
	Λανθασμένη διαδικασία δόνησης.	Χρησιμοποιήστε σωστά το προϊόν. Ανατρέξτε στην ενότητα <i>Λειτουργία του προϊόντος στη σελίδα 10</i> .
Η δόνηση στη λαβή είναι πολύ υψηλή.	Οι μονάδες απόσβεσης κραδασμών έχουν φθαρεί.	Αντικαταστήστε τις μονάδες απόσβεσης κραδασμών. Ανατρέξτε στην ενότητα <i>Επισκόπηση προϊόντος στη σελίδα 2</i> για τη θέση των μονάδων απόσβεσης κραδασμών.

Μεταφορά, αποθήκευση και απόρριψη

Μεταφορά

- Κατά τη μεταφορά, οι λαβές πρέπει να είναι διπλωμένες.



- Κατά τη μεταφορά, διατηρήστε τον κινητήρα σε κατακόρυφη θέση για να μην προκύψει διαρροή καυσίμου.
- Να στερεώνετε με ασφάλεια το προϊόν κατά τη μεταφορά για να αποφύγετε βλάβες και ατυχήματα.

Αποθήκευση

- Καθαρίζετε το προϊόν πριν από την αποθήκευση.
- Πρέπει πάντα να διατηρείτε σε στεγνό χώρο προστατευμένο από τον παγετό.
- Να διατηρείτε το προϊόν σε μια κλειδωμένη περιοχή για να αποτρέψετε την πρόσβαση σε παιδιά ή μη εγκεκριμένα άτομα.

Απόρριψη

- Πρέπει να συμμορφώνεστε με τις τοπικές απαιτήσεις ανακύκλωσης και τους ισχύοντες κανονισμούς.
- Πετάξτε όλα τα χημικά, όπως το λάδι κινητήρα ή το καύσιμο, σε ένα κέντρο σέρβις ή σε μια κατάλληλη τοποθεσία απόρριψης.
- Όταν το προϊόν δεν είναι πλέον σε χρήση, στείλτε το σε έναν αντιπρόσωπο Husqvarna ή απορρίψτε το σε μια τοποθεσία ανακύκλωσης.

Τεχνικά στοιχεία

Βάρος, kg/lb	14/30
Μάρκα/τύπος κινητήρα *	Honda/GX35
Ισχύς κινητήρα *, kW/hp σε σ.α.λ.	1,2/1,6 στις 7400
Καύσιμο *	Αμόλυβδη βενζίνη, μέγ. περιεκτικότητα σε αιθανόλη 10%
Χωρητικότητα ντεπόζιτου καυσίμου *, l/qts	0,65/0,69
Χωρητικότητα ντεπόζιτου καυσίμου *, l/qts	0,1/0,1

* = Για περαιτέρω πληροφορίες και ερωτήσεις σχετικά με τον συγκεκριμένο κινητήρα, ανατρέξτε στο εγχειρίδιο του

κινητήρα ή στην τοποθεσία Web του κατασκευαστή του κινητήρα.

Εκπομπές θορύβου και κραδασμών	
Στάθμη ηχητικής ισχύος, μετρούμενη τιμή σε dB (A) ¹	115,7
Στάθμη ηχητικής πίεσης L _p στον σταθμό εργασίας, dB(A) ²	102
Σταθμισμένη τιμή r.m.s. επιτάχυνσης, a _{hw} , m/s ² ³	9,62 ± 0,14

Δήλωση για τον θόρυβο και τους κραδασμούς

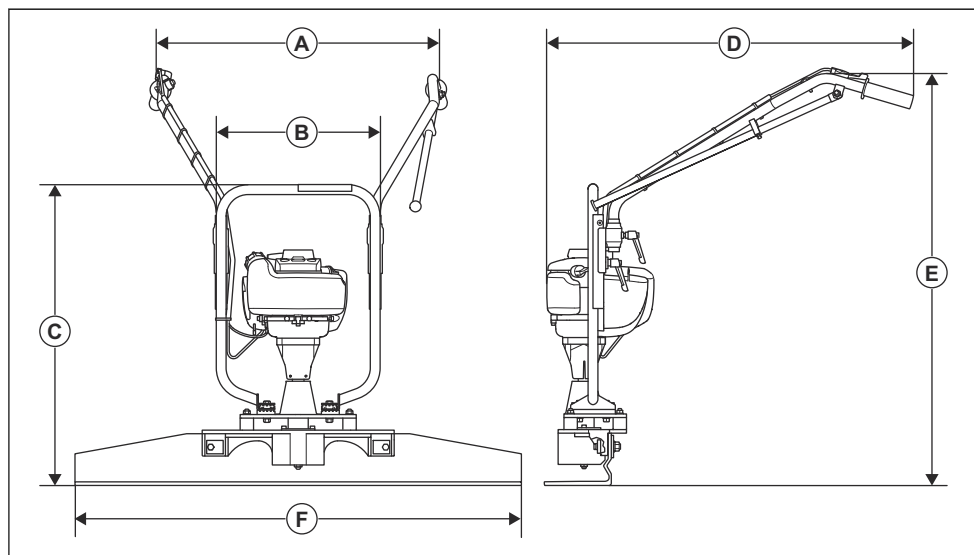
Αυτές οι δηλωθείσες τιμές προέκυψαν από εργαστηριακές δοκιμές τύπου, σύμφωνα με την αναφερόμενη οδηγία ή τα πρότυπα και είναι κατάλληλες για σύγκριση με τις δηλωθείσες τιμές άλλων προϊόντων που έχουν δοκιμαστεί σύμφωνα με την ίδια οδηγία ή πρότυπα. Αυτές οι δηλωθείσες τιμές δεν είναι κατάλληλες για χρήση σε αξιολογήσεις κινδύνου και οι τιμές που μετρήθηκαν σε επιμέρους χώρους εργασίας μπορεί να είναι υψηλότερες. Οι πραγματικές τιμές έκθεσης και ο κίνδυνος από βλάβη που υπέστη ένας μεμονωμένος χρήστης είναι μοναδικές και εξαρτώνται από τον τρόπο με τον οποίο εργάζεται ο χρήστης, το υλικό στο οποίο χρησιμοποιείται το προϊόν, καθώς και από τον χρόνο έκθεσης και τη φυσική κατάσταση του χρήστη, καθώς και την κατάσταση του προϊόντος.

¹ Μετρημένη στάθμη ηχητικής ισχύος L_w σύμφωνα με τα πρότυπα EN 12649, EN ISO 11201. Συντελεστής αβεβαιότητας K_{WA} 1,1 dB(A).

² Μετρημένη στάθμη ηχητικής πίεσης L_p σύμφωνα με τα πρότυπα EN ISO 12649, EN ISO 11203. Συντελεστής αβεβαιότητας K_{WA} 1,1 dB(A).

³ Τιμή δόνησης σύμφωνα με τα πρότυπα EN 12649, EN ISO 20643.

Διαστάσεις προϊόντος



A	Μέγιστο πλάτος λαβής, mm/in.	700/27,5
B	Πλάτος χωρίς λαβές, mm/in.	580/22,8
Ελέγχει	Ύψος χωρίς τις λαβές, mm/in.	670/26,4
D	Μήκος, mm/in.	800/31,5
E	Ύψος μαζί με τις λαβές, mm/in.	800–1300 / 31,5–51,2
F	Πλάτος δοκού, 5 διαφορετικές διαστάσεις, mm/in.	1,8/6, 2,4/8, 3,0/10, 3,6/12, 4,2/14

Αξεσουάρ

Δοκοί

Μήκος, m/ft	Βάρος, kg/lb
1,82/6,0	6,6/14,7
2,44/8,0	8,8/19,5
3,05/10,0	11,0/24,3
3,66/12,0	13,2/29,1
4,26/14,0	15,3/33,8

Ανατρέξτε στον κατάλογο ανταλλακτικών (IPL) για τους κωδικούς αριθμούς ανταλλακτικού των δοκών.

Δήλωση Συμμόρφωσης

Δήλωση Συμμόρφωσης ΕΚ

Εμείς, η **Husqvarna AB**, SE-561 82 Huskvarna, Σουηδία,
τηλ.: +46-36-146500, δηλώνουμε με αποκλειστική μας
ευθύνη ότι το προϊόν:

Περιγραφή	Συμπιεστής σκυροδέματος, δονητική δοκός
Μάρκα	Husqvarna
Τύπος/Μοντέλο	BV 30
Αναγνώριση	Αριθμοί σειράς με ημερομηνία από το 2021 και έπειτα

συμμορφώνεται πλήρως με τις ακόλουθες οδηγίες και
τους κανονισμούς της ΕΕ:

Οδηγία/Κανονισμός	Περιγραφή
2006/42/ΕΚ	"σχετικά με τα μηχανήματα"
2014/30/ΕΕ	"σχετικά με την ηλεκτρομαγνητική συμβατότητα"

και ότι εφαρμόζονται τα παρακάτω πρότυπα ή/και
τεχνικές προδιαγραφές.

EN ISO 12100:2010

EN 12649:2008+A1:2011

Partille, 2021-10-28



Martin Huber

Διευθυντής έρευνας και ανάπτυξης, Επιφάνειες και
δάπεδα σκυροδέματος

Husqvarna AB, Κατασκευαστικό τμήμα

Υπεύθυνος για την τεχνική τεκμηρίωση



www.husqvarnacp.com

Αρχικές οδηγίες

1159985-71



2021-12-02