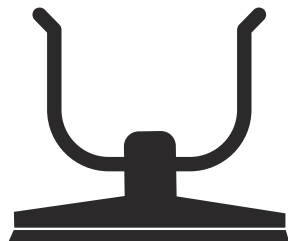




 **Husqvarna**[®]



BV 30

TURINYS

Įvadas.....	2	Trikčių šalinimas.....	11
Sauga.....	3	Transportavimas, saugojimas ir utilizavimas.....	12
Surinkimas.....	7	Techniniai duomenys	12
Naudojimas.....	8	Priedai.....	14
Techninė priežiūra.....	10	Atitikties deklaracija.....	16

Įvadas

Gaminio aprašas

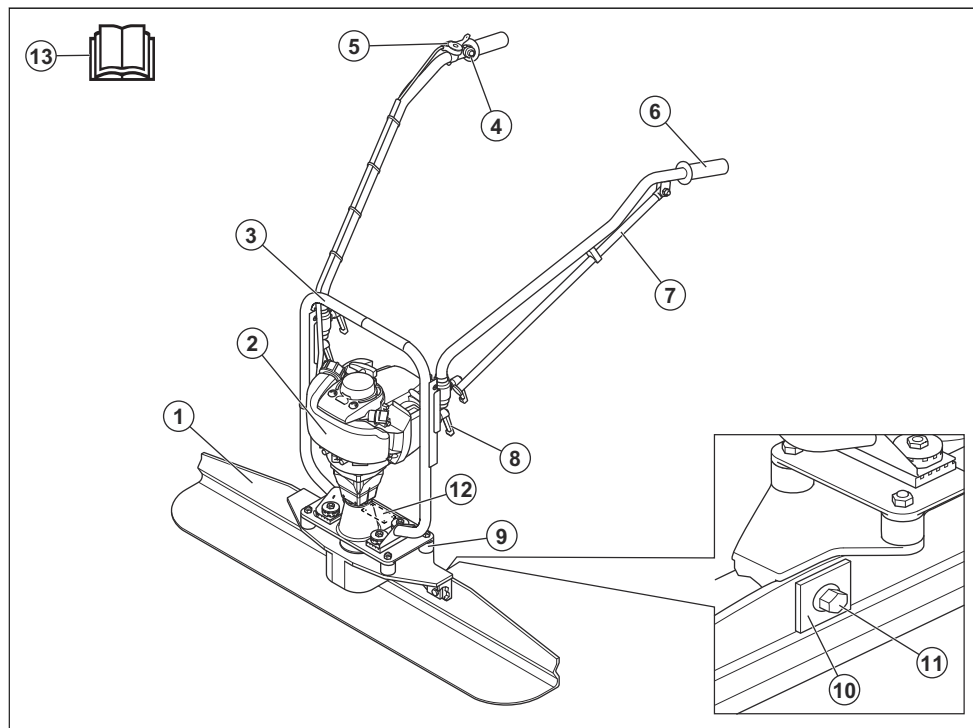
Betono sluoksniams, storesniams nei 100 mm, reikalinga vidinio vibratoriaus sklaidžiama vibracija.

Šis gaminys yra vibruojantis stumdomasis betono lygintuvas su benziniu vidaus degimo varikliu.

Numatytasis naudojimas

Gaminys skirtas naudoti tik profesionalams. Gaminys naudojamas betono sutankinimui, kad išbetonuota vieta būtų lygi, o paviršius vienalytis.

Gaminio apžvalga



1. Sija
2. Variklis

3. Rėmas
4. Variklio stabdymo mygtukas

5. Akceleratoriaus gaidukas
6. Rankena
7. Klientų aptarnavimo tarnyba
8. Rankenos fiksavimo svirtys
9. Vibracijos slopintuvas
10. Kvadratinė poveržlė
11. M12 varžtas
12. Gaminio vardinė plokštelė
13. Naudojimo instrukcija



Gaminys atitinka taikomas Australijos ir Naujosios Zelandijos elektromagnetinio suderinamumo direktyvas.

Pasižymėkite: Kiti ant gaminio esantys simboliai (lipdukai) atitinka specialius tam tikrų rinkų sertifikavimo reikalavimus.

Simboliai ant gaminio



ĮSPĖJIMAS. Šis gaminys gali būti pavojingas ir rimtai sužeisti arba pražudyti naudotoją arba aplinkinius. Būkite atsargūs ir tinkamai naudokite gaminį.



Prieš imdamiesi naudoti gaminį, atidžiai perskaitykite instrukcijas ir įsitikinkite, kad jas supratote.



Dėvėkite apsaugines ausines.



Mūvėkite apsaugines pirštines.



Degalai



Degalai: Degalai be švino tetraetilo, su ne didesniu kaip 10 proc. etanolio kiekiu.

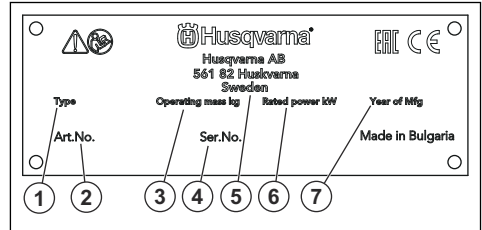


Šis gaminys atitinka jam taikomas EB direktyvas.



Šis gaminys atitinka taikomas EAC direktyvas.

Gaminio vardinė plokštelė



1. Gaminio tipas
2. Gaminio numeris
3. Gaminio svoris
4. Serijos numeris
5. Gamintojas
6. Vardinė galia
7. Pagaminimo metai

Atsakomybė už gaminį

Kaip nurodyta atsakomybės už gaminį įstatymuose, mes nesame atsakingi už mūsų gaminio sukeltą žalą, jei:

- gaminys netinkamai suremontuotas;
- gaminys suremontuotas naudojant kito gamintojo arba gamintojo nepatvirtintas dalis;
- gaminys turi kito gamintojo arba gamintojo nepatvirtintą priedą;
- gaminys suremontuotas ne patvirtintame techninės priežiūros centre arba jį suremontavo ne patvirtintas atstovas.

Sauga

Saugos ženklų reikšmės

Įspėjimai, perspėjimai ir pastabos yra skirtos atkreipti dėmesį į ypač svarbias vadovo dalis.



PERSPĖJIMAS: Naudojamas, kai naudotojui ar šalia esantiems asmenims kyla mirtino arba sunkaus sužeidimo pavojus

arba, jei nesilaikoma vadove pateiktų nurodymų.



PASTABA: Naudojamas, kai kyla pavojus sugadinti gaminį, kitas medžiagas arba padaryti žalą aplinkai, jei nesilaikoma vadove pateiktų nurodymų.

Pasižymėkite: Naudojamas papildomai informacijai apie konkrečią situaciją pateikti.

Bendrieji saugos nurodymai



PERSPĖJIMAS: Prieš naudodami gaminį, perskaitykite toliau esančius įspėjimus.

- Šis gaminys gali būti pavojingas, jei būsite neatsargūs arba gaminį naudosite netinkamai. Šis gaminys gali rimtai sužeisti arba pražudyti naudotoją arba aplinkinius. Prieš naudodami gaminį, privalote perskaityti ir suprasti šio naudojimo instrukcijos turinį.
- Išsaugokite visus įspėjimus ir instrukcijas.
- Laikykitės visų taikomų teisės aktų ir taisyklių reikalavimų.
- Naudotojas ir naudotojo darbdavys turi žinoti apie galimus pavojus darbo su gaminiu metu ir imtis priemonių, kad jų išvengtų.
- Neleiskite kitiems naudotis gaminiu, jei jie neperskaitė arba nesuprato naudojimo instrukcijos turinio.
- Gaminį naudokite tik tada, jei esate baigę mokymus. Visi naudotojai turi būti baigę mokymus.
- Neleiskite gaminio naudoti vaikams.
- Dirbti su gaminiu gali tik įgalioti asmenys.
- Naudotojas yra atsakingas už visą žalą, padarytą asmenims arba jų nuosavybei.
- Nedirbkite su gaminiu, jeigu esate pavargę, sergate arba esate apsvaigę alkoholio, narkotinių medžiagų ar vaistų.
- Visada elkitės atsargiai ir vadovaukitės sveiku protu.
- Šis gaminys veikdamas sukuria elektromagnetinį lauką. Tam tikromis aplinkybėmis šis laukas gali trikdyti aktyviųjų arba pasyviųjų medicininių implantų veiklą. Siekiant sumažinti sunkių sužalojimų arba mirties pavojų, medicininių implantų turintiems asmenims rekomenduojame prieš naudojant šį gaminį pasitarti su gydytoju ir implanto gamintoju.
- Rūpinkitės gaminio švara. Įsitinkite, kad galite aiškiai perskaityti ženklus ir lipdukus.
- Nedirbkite su gaminiu, jei jis yra sugadintas.
- Nemodifikuokite šio gaminio.
- Nenaudokite gaminio, jei gaminį galėjo modifikuoti kiti asmenys.

Naudojimo saugos instrukcijos



PERSPĖJIMAS: Prieš imdamiesi naudoti gaminį perskaitykite toliau nurodytus įspėjimus.

- Įsitinkite, ar žinote, kaip greitai sustabdyti variklį, jeigu susiklostytų avarinės aplinkybės.
- Operatorius turi būti pakankamai fiziškai stiprus, kad galėtų saugiai dirbti su šiuo gaminiu.

- Nedirbkite su šiuo gaminiu, jei nėra įrengti visi apsauginiai gaubtai.
- Naudokite asmenines apsaugines priemones. Žr. *Asmeninės apsauginės priemonės psl. 5*.
- Įsitinkite, kad darbo vietoje yra tik įgalioti asmenys.
- Rūpinkitės darbo vietos švara ir apšvietimu.
- Dirbdami privalote stovėti saugiai ir stabiliai.
- Pasirūpinkite, kad nebūtų pavojaus jums ar gaminiui nukristi iš aukščio.
- Patikrinkite, ar ant rankenos nėra plastiškojo tepalo arba alyvos.
- Draudžiama naudoti gaminį vietose, kuriose yra gaisro ar sprogimo pavojus.
- Gaminys gali dideliu greičiu išsviesti pašalinius objektus. Pasirūpinkite, kad visi darbo vietoje esantys asmenys naudotų asmenines apsaugines priemones. Iš darbo vietos pašalinkite pašalinius objektus.
- Prieš pasišalindami nuo gaminio, sustabdykite variklį ir įsitinkite, kad jis negali būti atsitiktinai paleistas.
- Būkite atsargūs, kad judančios dalys neištrauktų drabužių, ilgų plaukų ir papuošalų.
- Nesėskite ant gaminio.
- Saugokite gaminį nuo smūgių.
- Gaminį visada naudokite tik iš galo, abiem rankomis laikydami rankeną.
- Nenaudokite gaminio šalia kabelių. Gaminys neturi elektros izoliacijos, todėl gali sužaloti arba gali ištikti mirtis.
- Prieš dirbdami su gaminiu, išsiaiškinkite, ar darbo vietoje nėra nematomų laidų, kabelių ir vamzdžių. Gaminiumi atsitrenkus į nematomą objektą, nedelsdami sustabdykite variklį ir patikrinkite gaminį bei objektą. Nepradėkite dirbti su gaminiu, kol nebūsute įsitikinę, kad tęsti darbą yra saugu.

Apsauga nuo vibracijos



PERSPĖJIMAS: Prieš naudodami gaminį, perskaitykite toliau esančius įspėjimus.

- Darbo su gaminiu metu naudotojui gali būti perduodama gaminyje susidaranti vibracija. Dėl reguliaraus ir dažno darbo su gaminiu gali padidėti naudotojo patiriamų sužalojimų pavojus. Gali būti sužaloti pirštai, plaštakos, riešai, dilbiai ir žastai, pečiai ir (arba) nervai bei kraujagyslės ar kitos kūno dalys. Sužalojimai gali būti sukeliančys nedarbingumą ir (arba) ilgalaikiai, be to, gali vystytis bėgant savaitėms, mėnesiams arba metams. Galimi kraujotakos sistemos, nervų sistemos, sąnarių ir kitų kūno struktūrų sužalojimai.
- Simptomai gali atsirasti darbo su gaminiu metu arba kitu metu. Jei patiriate simptomus ir toliau tęsiate darbą su gaminiu, simptomai gali stiprėti arba tapti ilgalaikiais. Kreipkitės medicininės pagalbos, jei patiriate toliau išvardytus ar kitus simptomus:

- tirpimas, nejautra, dilgčiojimas, skausmas, deginimas, pulsavimas, sustingimas, nerangumas, jėgos sumažėjimas, odos spalvos arba būklės pokyčiai.
- Simptomai gali tapti stipresni esant žemai temperatūrai. Kai su gaminiu dirbate šaltoje aplinkoje, dėvėkite šiltus drabužius ir saugokite rankas nuo šalčio ir drėgmės.
- Tam, kad užtikrintumėte tinkamą vibracijos lygį, atlikite gaminio priežiūros darbus ir su gaminiu dirbkite, kaip nurodyta naudojimo instrukcijoje.
- Gaminys turi vibracijos slopinimo sistemą, kuri sumažina naudotojui rankenomis perduodamą vibraciją. Leiskite darba atlikti gaminiui. Nestumkite gaminio naudodami jėgą. Gaminį už rankenų laikykite laisvai, tačiau taip, kad gaminį galėtumėte valdyti ir dirbti saugiai. Nespauskite rankenų daugiau, nei reikia.
- Rankomis lieskite tik rankeną arba rankenas. Nelieskite gaminio jokiais kitomis kūno dalimis.
- Jei gaminys pradeda stipriai vibruoti, nedelsdami sustabdykite darbą. Netęskite darbo, kol nepašalinsite didelę vibraciją sukėlusios priežasties.

Apsauga nuo dulkių



PERSPĖJIMAS: Prieš naudodami gaminį, perskaitykite toliau esančius įspėjimus.

- Dirbant su gaminiu, ore gali pasklisti dulkės. Dulkės gali sužaloti ir sukelti ilgalaikių sveikatos problemų. Kelios institucijos yra nustatčiusios, kad kvarco dulkės kelia pavojų. Tokių sveikatos problemų pavyzdžiai:
 - Tokios mirtinos plaučių ligos kaip lėtinis bronchitas, silikozė ir plaučių fibrozė
 - Vėžys
 - Apsigimimai
 - Odos uždegimas
- Naudokite tinkamas priemones, kad sumažintumėte ore esančių dulkių ir dūmų kiekį bei dulkių kiekį ant darbo įrangos, paviršių, drabužių ir kūno dalių. Tokių kontrolės priemonių pavyzdžiai yra dulkių surinkimo sistemos ir dulkes surišančios vandens laistymo sistemos. Jei įmanoma, sumažinkite dulkių kiekį jų susidarymo vietoje. Užtikrinkite, kad įranga būtų tinkamai įrengta ir naudojama bei būtų reguliariai atliekami priežiūros darbai.
- Naudokite patvirtintas kvėpavimo apsaugos priemones. Įsitikinkite, kad kvėpavimo apsaugos priemonės yra tinkamos, atsižvelgiant į darbo vietoje esančias pavojingas medžiagas.
- Užtikrinkite pakankamą oro srautą darbo vietoje.
- Jei įmanoma, nukreipkite gaminio išmetamąsias dujas taip, kad jos nekeltų dulkių.

Apsauga nuo išmetamųjų dujų



PERSPĖJIMAS: Prieš naudodami gaminį, perskaitykite toliau esančius įspėjimus.

- Variklio išmetamosiose dujose yra anglies monoksidas – nuodingų, bekvapių ir labai pavojingų dujų. Įkvėpus anglies monoksidas gali sukelti mirtį. Kadangi anglies monoksidas yra bekvapis ir nematomas, jo neįmanoma pajusti. Apsinuodijimo anglies monoksidu simptomai yra svaigimas, tačiau tais atvejais, kai anglies monoksido kiekis arba koncentracija yra dideli, asmuo gali prarasti sąmonę iš karto.
- Išmetamosiose dujose taip pat gali būti nesudegusių angliavandenilių, įskaitant benzeną. Jeigu jos būtų įkvėpiamos ilgą tarpsnį, jos gali sukelti sveikatos problemų.
- Išmetamosiose dujose, kurias galite matyti ar užuosti, taip pat yra anglies monoksido.
- Nenaudokite degimo variklio patalpų viduje arba vietose, kuriose oro srautas yra nepakankamas.
- Neįkvėpkite išmetamųjų dujų.
- Užtikrinkite pakankamą oro srautą darbo vietoje. Tai labai svarbu, kai su gaminiu dirbate tranšėjose arba kitose nedidelėse erdvėse, kur išmetamosios dujos gali lengvai kauptis.

Apsauga nuo triukšmo



PERSPĖJIMAS: Prieš naudodami gaminį, perskaitykite toliau esančius įspėjimus.

- Dėl aukšto triukšmo lygio ir ilgalaikio triukšmo poveikio gali suprastėti klausos.
- Tam, kad užtikrintumėte kuo mažesnę triukšmo lygį, atlikite gaminio priežiūros darbus ir su gaminiu dirbkite, kaip nurodyta naudojimo instrukcijoje.
- Apžiūrėkite, ar duslintuvas nepažeistas. Pasirūpinkite, kad duslintuvas būtų tinkamai pritvirtintas prie gaminio.
- Dirbdami su gaminiu, naudokite patvirtintas klausos apsaugos priemones.
- Kai naudojate klausos apsaugos priemones, klausykitės įspėjamųjų signalų ir balsų. Sustabdykite gaminį, nusimkite klausos apsaugos priemones, nebent jos yra reikalingos dėl triukšmo lygio darbo vietoje.

Asmeninės apsauginės priemonės



PERSPĖJIMAS: Prieš naudodami gaminį, perskaitykite toliau esančius įspėjimus.

- Dirbdami su gaminiu, visada naudokite patvirtintas asmenines apsaugines priemones. Asmeninės apsauginės priemonės nepadės visiškai išvengti

pavojaus susižeisti, tačiau nelaimingo atsitikimo atveju mažiau nukentėsite. Leiskite prekybos atstovui padėti pasirinkti tinkamas asmenines apsaugines priemones.

- Reguliariai tikrinkite asmeninių apsauginių priemonių būklę.
- Naudokite patvirtintą apsauginį šalną.
- Naudokite patvirtintas apsaugines ausines.
- Naudokite patvirtintas kvėpavimo apsaugos priemones.
- Naudokite patvirtintas akių apsaugos priemones su šoninėmis apsaugomis.
- Mūvėkite apsaugines pirštines.
- Avėkite batus su plienine pirštų apsauga ir neslystančiu padu.
- Dėvėkite patvirtintus darbinius drabužius arba tinkamus gerai priglundančius drabužius ilgomis rankovėmis ir ilgomis klešėmis.

Gaminio apsauginės priemonės



PERSPĖJIMAS: Prieš naudodami gaminį, perskaitykite toliau esančius įspėjimus.

- Nesinaudokite gaminiu, jei jo apsauginės priemonės yra netvarkingos.
- Reguliariai tikrinkite apsaugines priemones. Jei apsauginės priemonės yra pažeistos, pasitarkite su Husqvarna techninės priežiūros atstovu.

Duslintuvas

Duslintuvas iki minimumo sumažina triukšmo lygį ir nukreipia nuo naudotojo variklio išmetamąsias dujas.

Nenaudokite gaminio, jei nėra duslintuvo arba jis yra pažeistas. Esant pažeistam duslintuvui padidėja triukšmo lygis ir kyla gaisro pavojus.



PERSPĖJIMAS: Darbo metu ir tada, kai variklis veikia tuščiaja eiga, duslintuvas labai įkaista ir kurį laiką išlieka karštas. Elkitės atsargiai su degiomis medžiagomis ir (arba) garais, kad išvengtumėte gaisro.

Duslintuvo patikra

- Norėdami įsitikinti, kad duslintuvas yra tinkamai pritvirtintas ir nėra pažeistas, jį tikrinkite reguliariai.

Vibracijos slopintuvai

Vibracijos slopintuvai susilpnina gaminio vibraciją. Vibracijos slopintuvai sopina žalingą vibraciją ir tokiu būdu apsaugo naudotoją nuo sužalojimų ir gaminį nuo pažeidimų.

Vibracijos slopinimo sistemos patikra

1. Įsitikinkite, kad vibracijų slopinimo įrenginiuose nėra įtrūkimų arba deformacijų.

2. Patikrinkite, ar antivibracinės sistemos detalės yra tinkamai pritvirtintos prie variklio ir rankenų.

Žr. *Gaminio aprašas psl. 2*, jei reikia informacijos apie tai, kur jūsų produkte yra vibracijos slopinimo sistema.

Degalų naudojimo sauga



PERSPĖJIMAS: Prieš naudodami gaminį, perskaitykite toliau esančius įspėjimus.

- Degalai yra degūs, o garai gali sprogti. Dirbdami su degalais, būkite atsargūs, kad nesusižalotumėte, nesukeltumėte gaisro ar sprogdimo.
- Neįkvėpkite degalų garų. Degalų garai yra nuodingi ir gali sužaloti. Užtikrinkite, kad ventilacija būtų tinkama.
- Draudžiama varikliui veikiant nuimti degalų bako dangtelį arba į baką pilti degalus.
- Prieš pildami degalus, leiskite varikliui atvėsti.
- Nepilkite degalų patalpų viduje. Dėl nepakankamos ventilacijos galima susižaloti arba žūti uždusęs arba apsinuodijęs anglies monoksidu.
- Nerūkykite greta degalų arba variklio.
- Nelaikykite įkaitusių objektų greta degalų arba variklio.
- Nepilkite degalų greta kibirkščių arba liepsnos.
- Prieš pildami degalus, lėtai atidarykite degalų bako dangtelį ir atsargiai išleiskite slėgį.
- Patekę ant odos degalai gali sužaloti. Degalams patekus ant odos, nuplaukite muilu ir vandeniu.
- Jei degalais apspylėte drabužius, nedelsdami persienkite.
- Nepripilkite sklidino degalų bako. Šildami degalai plečiasi. Palikite vietos degalų bako viršuje.
- Gerai uždarykite degalų bako dangtelį. Netinkamai uždarius degalų bako dangtelį, kyla gaisro pavojus.
- Prieš paleisdami gaminį, jį perkelkite mažiausiai 3 m (10 pėdų) atstumu nuo tos vietos, kurioje pylėte degalus.
- Nepaleiskite gaminio, jei ant gaminio yra degalų arba variklio alyvos. Prieš paleisdami variklį, pašalinkite nepageidaujamas degalus ir variklio alyvą ir leiskite gaminiumi išdžiūti.
- Reguliariai tikrinkite, ar iš variklio nesisunkia skysčiai. Jei yra degalų sistemos nuotėkis, nepaleiskite variklio, kol nuotėkis nebus pašalintas.
- Nebandykite pirštais nustatyti, ar nėra variklio nuotėkio.
- Degalus laikykite tik patvirtintose talpyklose.
- Kai sandėliuojate gaminį ir degalus, įsitinkite, kad degalai ir degalų garai negali padaryti žalos.
- Degalus į tinkamą talpyklą išleiskite lauke ir toli nuo kibirkščių bei liepsnos.

Priežiūros saugos instrukcijos



PERSPĖJIMAS: Prieš naudodami gaminį, perskaitykite toliau esančius įspėjimus.

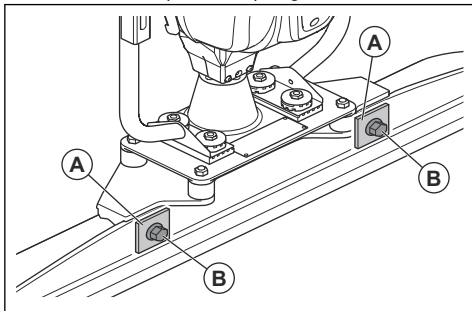
- Jei techninė priežiūra atliekama netinkamai ir nereguliariai, padidėja sužalojimų ir gaminio pažeidimų pavojus.
- Naudokite asmenines apsaugines priemones. Žr. *Asmeninės apsauginės priemonės psl. 5.*
- Išjunkite variklį ir prieš atlikdami priežiūros darbus įsitikinkite, kad visos gaminio dalys atvėso.
- Prieš atlikdami priežiūros darbus, nuvalykite gaminį, kad pašalintumėte pavojingas medžiagas.
- Prieš atlikdami priežiūros darbus, atjunkite žvakės antgalį.
- Variklio išmetamosios dujos yra karštos, jose gali būti kibirkščių. Nedirbkite su gaminiu patalpose arba greta degių medžiagų.
- Nemodifikuokite gaminio. Esant gamintojo nepatvirtintoms modifikacijoms, galima sunkiai arba mirtinai susižaloti.

- Visada naudokite originalius priedus ir atsargines dalis. Dėl gamintojo nepatvirtinti priedų ir atsarginių dalių galima sunkiai arba mirtinai susižaloti.
- Pakeiskite pažeistas, sulūžusias arba susidėvėjusias dalis.
- Atlikite tik naudojimo instrukcijoje nurodytus techninės priežiūros darbus. Visus kitus techninės priežiūros darbus patikėkite atlikti patvirtintam priežiūros centrui.
- Atlikę priežiūros darbus ir prieš paleisdami variklį, iš gaminio pašalinkite visus įrankius. Palaidi įrankiai arba prie besisukančių dalių prijungti įrankiai gali būti išsviesti ir sužaloti.
- Atlikę priežiūros darbus, patikrinkite gaminio vibracijos lygį. Jei jis yra per didelis, kreipkitės į patvirtintą priežiūros centrą.
- Gaminio techninės priežiūros darbai turėtų būti reguliariai atliekami patvirtintame priežiūros centre.

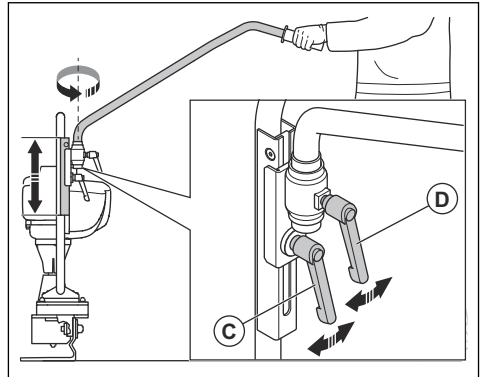
Surinkimas

Gaminio surinkimas

1. Įstatykite darbui tinkamo pločio siją.
 - a) Pritvirtinkite kvadratinės poveržlės (A) prie M12 varžtų (B). 18 mm veržliarakčiu priveržkite M12 varžtus naudodami 80 Nm. Kvadratinės veržlės ir M12 varžtai pridedami prie gaminio.



2. Sureguliuokite rankenų darbo padėtį.



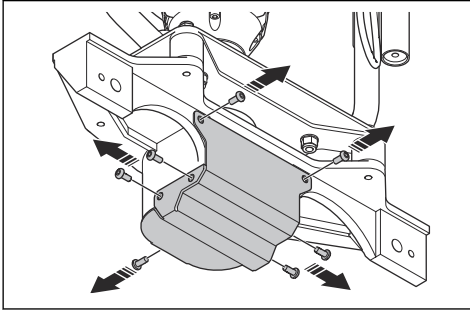
- a) Suvienodinkite rankenos ir apatinės svirties aukštį (C).
- b) Sureguliuokite rankenų horizontalią padėtį su viršutine svirtimi (D).

Ekscentrinio svorio reguliavimas

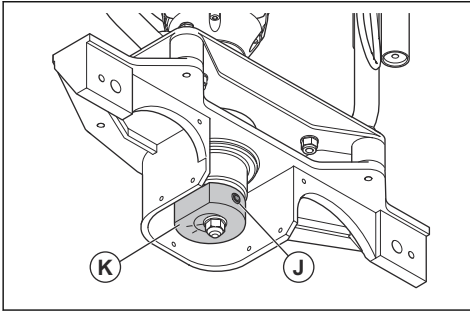
Sureguliuokite ekscentrinį svorį pagal sijos ilgį ir betono slankumą.

1. Nuimkite siją. Žr. *Gaminio surinkimas psl. 7.*

2. Išsukite 7 varžtus ir nuimkite ekscentrinio elemento gaubtą.



3. Atlaisvinkite fiksavimo varžtą (J) šešiabriauniu raktu.



4. Pasukite ekscentrinį elementą (K), kad sureguliuotumėte svorį. Toliau pateiktoje lentelėje parodyta, kiek reikia pasukti ekscentrinį elementą esant skirtingoms sijoms ir skirtingam betono slankumui. Ant ekscentrinio elemento yra 4 žymės: 62%, 75%, 87% ir 100%.

Sijos ilgis, m / pėd.	Betono slankumas				
	S1*	S2	S3	S4	S5**
1,82 / 6,0	Netai- koma	87%	75%	62%	62%
2,44 / 8,0	Netai- koma	87%	87%	75%	62%
3,05 / 10,0	Netai- koma	100 %	87%	75%	62%
3,66 / 12,0	Netai- koma	100 %	100 %	87%	75%
4,26 / 14,0	Netai- koma	100 %	100 %	87%	75%

*S1: Mažiausias vandens kiekis slankiame betone.

**S5: Didžiausias vandens kiekis slankiame betone.

5. Priveržkite fiksavimo varžtą.
6. Uždėkite ekscentrinio elemento gaubtą ir įsukite 7 varžtus.
7. Sumontuokite siją.

Naudojimas

Įvadas



PERSPĖJIMAS: Prieš naudodami gaminį perskaitykite ir supraskite skyrių apie saugą.

Prieš naudojant gaminį

- Atidžiai perskaitykite naudojimo instrukciją ir įsitikinkite, kad viską gerai supratote.
- Perskaitykite variklio gamintojo pateiktą variklio naudojimo vadovą.
- Atlikite kasdienės priežiūros darbus. žr. *Techninės priežiūros grafikas psl. 10.*

Vibravimo dažnis ir veikimo greitis

Gaminio vibraciją sukelia ekscentriniai elementai. Tarp ekscentrinų elementų ir variklio yra išcentrinė sankaba. Tai reiškia, kad tuščiaja eiga veikiantis gaminys

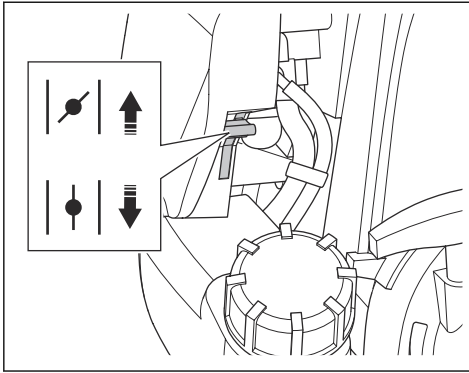
neskleidžia vibracijos. Padidėjus variklio greičiui, įsijungia sankaba ir prasideda vibracija. Sumažėjus variklio greičiui, vibracijos dažnis sumažėja ir visiškai sustoja, kai variklis veikia tuščiaja eiga. Taigi, akceleratoriaus gaidukas nustato variklio greitį ir vibraciją.

Būtina sureguliuoti vibracijos dažnį pagal betono slankumo būklę. Esant mažam vandens kiekiui slankiame betone, reikalingas didesnis vibracijos dažnis. Esant dideliame vandens kiekiui slankiame betone, reikalingas mažesnis vibracijos dažnis. Judėjimo greičio ir vibravimo dažnio skirtumai lemia skirtingus rezultatus.

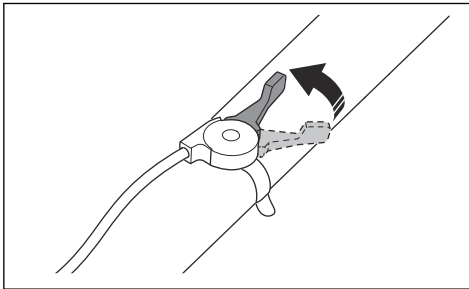
Gaminio paleidimas

1. Atidarykite kuro vožtuvą.

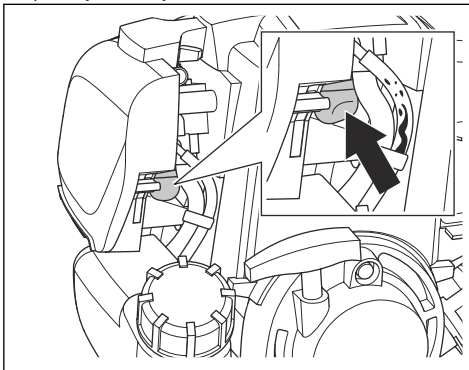
2. Nustatykite oro sklendės valdiklį į tinkamą padėtį.



- a) Jei variklis šaltas, uždarykite oro sklendę.
 - b) Jei variklis yra šiltas arba jeigu aplinkos oro temperatūra aukšta, tada oro sklendę atidarykite.
3. Patikrinkite, ar akceleratoriaus gaidukas nustatytas į greičio tuščiąja eiga padėtį.

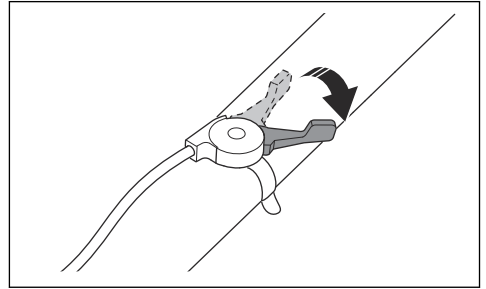


4. Spauskite kuro pompelę, kol degalų žarnelėje pamatysite kurą.



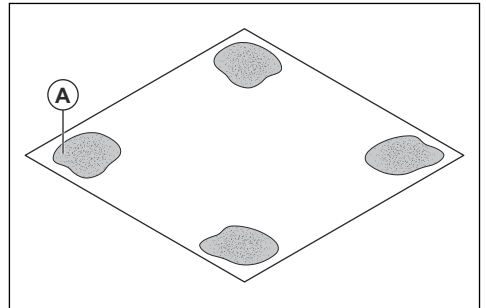
5. Traukite starterio lynelio rankeną, kol variklis užsives.
6. Jei oro sklendė uždaryta, nedelsiant ją atidarykite.
7. Leiskite varikliui dirbti tuščiąja eiga 2–3 minutes.

8. Naudodami droselio valdiklį iki galo atidarykite droselį.

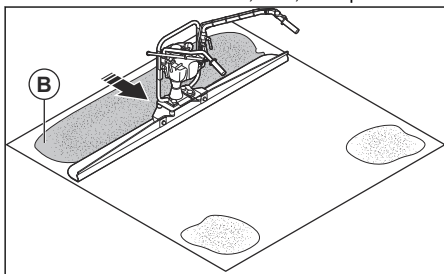


Gaminio naudojimas

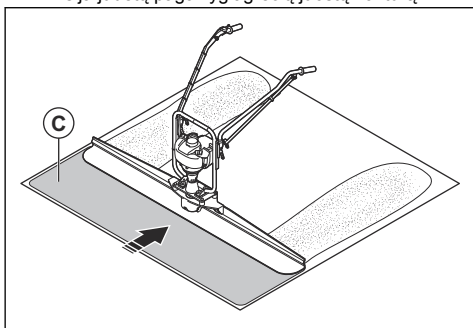
1. Apipurškite žemiausią sijos dalį betono formavimo alyva arba betono atskyrimo priemone. Tokiu būdu po naudojimo bus lengviau valyti gaminį, nes betonas neprilips prie sijos.
2. Uždėkite siją pirmosios betono paviršiaus dalies pradžioje.
3. Paleiskite gaminį.
4. Judindami akceleratoriaus gaiduką sureguliuokite vibracijos dažnį.
5. Rankenas tvirtai laikykite abiem rankomis.
6. Lėtai eikite atbulomis ir tuo pačiu kilstelėkite gaminį taip, kad sijos galinis kraštas būtų šiek tiek pakeltas. Vibravimas nuo betono paviršiaus pašalina jūsų batų atspaudus.
7. Uždėkite 30–35 cm / 11,8–13,8 col. sijos ant lygaus betono paviršiaus, kad kitoje betono paviršiaus zonoje būtų persidengimas.
8. Kad betono paviršiaus zonos būtų lygios, atlikite toliau nurodytą procedūrą.
 - a) 4 kampuose lyginimo mentele padarykite 30–45 cm / 11,8–17,7 col. skersmens šlapio betono zonas (A). Lazerio pagalba užtikrinkite, kad šlapio betono zonos būtų teisingai sulygiuotos. Atstumas tarp išorinių šlapio betono zonų kraštų neturi būti didesnis už sijos ilgį.



- b) Stumkite gaminį tarp šlapio betono zonų, padarydami 2 lygiagrečias juostas (B). Juostos turi būti 30–45 cm / 11,8–17,7 col. pločio.



- c) Uždėkite sijos galą ant kiekvienos lygiagrečios juostos ir stumkite gaminį (C). Pasirūpinkite, kad sija judėtų pagal lygiagrečių juostų kontūrą.



Gaminio sustabdymas

1. Nustatykite droselio valdiklį į darbo tuščiąją eigą padėtį.
2. Paspauskite variklio stabdymo mygtuką. Žr. *Gaminio apžvalga psl. 2*.
3. Degalų vožtuvą nustatykite į padėtį IŠJUNGIMAS.

Techninė priežiūra

Įvadas



PERSPĖJIMAS: Prieš prižiūradami produktą, perskaitykite ir supraskite saugos skyrių.

Techninės priežiūros grafikas

* = Bendrieji priežiūros darbai, kuriuos atlieka operatorius. Nurodymai pateikti ne šioje naudojimo instrukcijoje.

X = Nurodymai pateikti šioje naudojimo instrukcijoje.

O = Nurodymus žr. variklio naudojimo vadove.

Techninė priežiūra	Kiekvienu kartą naudojant	Po pirmųjų 10val.	Kas 25val.	Kas 50val.	Kasmet arba kas 100val.	Kas 2 metus arba kas 300val.
Nuvalykite gaminį.	X					
Patikrinkite, ar nėra degalų ar alyvos nuotėkio.	*					
Patikrinkite, ar varžlės ir varžtai yra priveržti.	*					
Patikrinkite degalų ir variklio alyvos lygį.	O					

Techninė priežiūra	Kiekvieną kartą nau- dojant	Po pirmų- jų 10val.	Kas 25val.	Kas 50val.	Kasmet arba kas 100val.	Kas 2 me- tus arba kas 300val.
Patikrinkite akceleratoriaus gaiduką ir akceleratoriaus laidą.	*					
Apžiūrėkite oro filtrą. Išvalykite oro filtrą, jeigu būtina.	○					
Išvalykite oro filtrą. Jeigu jis vis tiek nešvarus, oro filtrą pakeiskite.			○	○	○	○
Pakeiskite variklio alyvą.		○		○	○	○
Patikrinkite ir nuvalykite uždegimo žvakę. Esant reikalui pakeiskite uždegimo žvakę.					○	○
Pakeiskite uždegimo žvakę.						○
Patikrinkite, ar nepažeisti virpesių slopintuvai. Žr. <i>Vibracijos slopinimo sistemos patikra psl. 6.</i>					X	X
Išvalykite duslintuvo kibirkščių sulai- kymo tinklelį.					○	○
Išleiskite degalus, išvalykite degalų baką ir degalų filtrą. Jeigu reikia, ku- ro filtrą pakeiskite.				○	○	○

Gaminio valymas

- Po kiekvieno darbo pašalinkite ant gaminio paviršiaus esantį betoną, kol jis nesukietėjo.
- Gaminiai valyti naudokite vandenį ir šepetėlį.

- Apipurškite siją betono formavimo alyvą arba betono atskyrimo priemone. Tokiu būdu bus lengviau valyti gaminį po kito naudojimo.
- Nuvalykite tepalus ir alyvą nuo rankenos.



PASTABA: Nepilkite vandens tiesiai ant elektrinių komponentų ar variklio.

Trikčių šalinimas

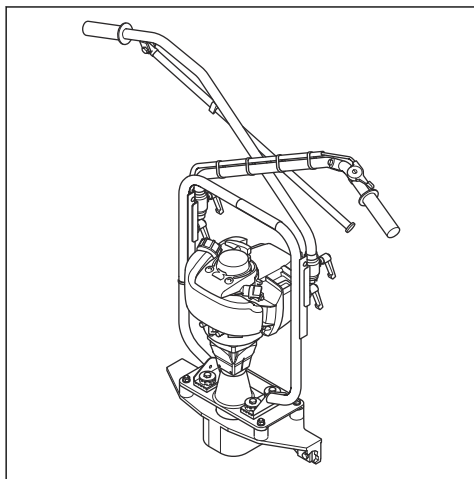
Problema	Priežastis	Sprendimas
Nepavyksta paleisti gaminio.	Degalų bakelis yra tuščias.	Degalų pildymas.
	Šaltas variklis.	Uždarykite oro sklendę.
	Variklio gedimas.	Žr. variklio vadovą.
Paspaudus STOP mygtuką, gaminys nesustoja.	Pažeistas STOP mygtuko kabelis.	Patikrinkite kabelį ir, jei reikia, pakeis- kite.
Gaminys įsijungia, bet nėra vibravi- mo.	Ant vibracijos veleno esantis vibraci- jos slopintuvus yra pažeistas.	Pakeiskite vibracijos slopintuvą ir vi- bracijos veleno guolius.

Problema	Priežastis	Sprendimas
Netinkamas gaminio vibravimas.	Netinkamai nustatytas ekscentrinis elementas.	Sureguliuokite ekscentrinį elementą. Jei vibracijos per daug, sureguliuokite 50 %. Jei vibracijos nepakanka, sureguliuokite 100 %.
Per aukštas triukšmo lygis.	Pažeisti vibracijos guoliai.	Pakeiskite vibracijos guolius.
	Rankenėlės nepakankamai priveržtos.	Priveržkite rankenėles.
Vibravimas nėra tolygus išilgai betono paviršiaus.	Vibracijos dažnis yra per žemas.	Padidinkite vibracijos dažnį.
	Netinkama vibravimo procedūra.	Naudokite gaminį tinkamai. Žr. <i>Gaminio naudojimas psl. 9.</i>
Per didelis rankenos vibravimas.	Vibracijos slopintuvai yra nusidėvėję.	Pakeiskite vibracijos slopintuvus. Vibracijos slopintuvų padėtį žr. <i>Gaminio apžvalga psl. 2.</i>

Transportavimas, saugojimas ir utilizavimas

Gabenimas

- Gabenant rankenos turi būti sulenktos.



- Transportuojamą variklį statykite vertikaliaje padėtyje, kad išvengtumėte degalų nuotėkio.
- Saugiai pritvirtinkite gaminį prieš jį transportuodami, kad nepažeistumėte ir išvengtumėte nelaimingų atsitikimų.

Laikymas

- Prieš sandėliuodami, nuvalykite gaminį.
- Laikykite gaminį sausoje ir neužšalancioje vietoje.
- Laikykite gaminį užrakintoje patalpoje, kad jo nepasiektų vaikai arba neįgalioti asmenys.

Šalinimas

- Laikytės vietinių atliekų tvarkymo reikalavimų ir galiojančių teisės aktų.
- Išpilkite visas chemines medžiagas, pvz., variklio alyvą arba kurą techninės priežiūros centre arba tinkamoje šalinimo vietoje.
- Kai gaminys nebenaudojamas, nusiųskite jį „Husqvarna“ pardavėjui arba atiduokite į perdirbimo vietą.

Techniniai duomenys

Svoris, kg/svar.	14 / 30
Variklio gamintojas / tipas*	„Honda“ / GX35
Variklio galia*, kW/AG, esant aps./min.	1.2/1.6 @7400

Degalai *	Degalai be švino tetraetilo, su ne didesniu kaip 10 proc. etanolio kiekiu.
Degalų bako talpa*, l/qt	0,65 / 0,69
Alyvos bako talpa*, l/qt	0,1 / 0,1

* = Jei reikia daugiau informacijos arba kilo klausimų apie šį konkretų variklį, žr. variklio vadovą arba variklio gamintojo svetainę.

Skleidžiamas triukšmas ir vibracija	
Garso galios lygis, išmatuotas dB (A) ¹	115,7
Garso lygis, L _p darbo vietoje, dB(A) ²	102
Kvadratinio vidurkio svertinė pagreičio vertė, a _{rw} , m/s ² ³	9,62 ± 0,14

Informacija apie pateiktus triukšmo ir vibracijos duomenis

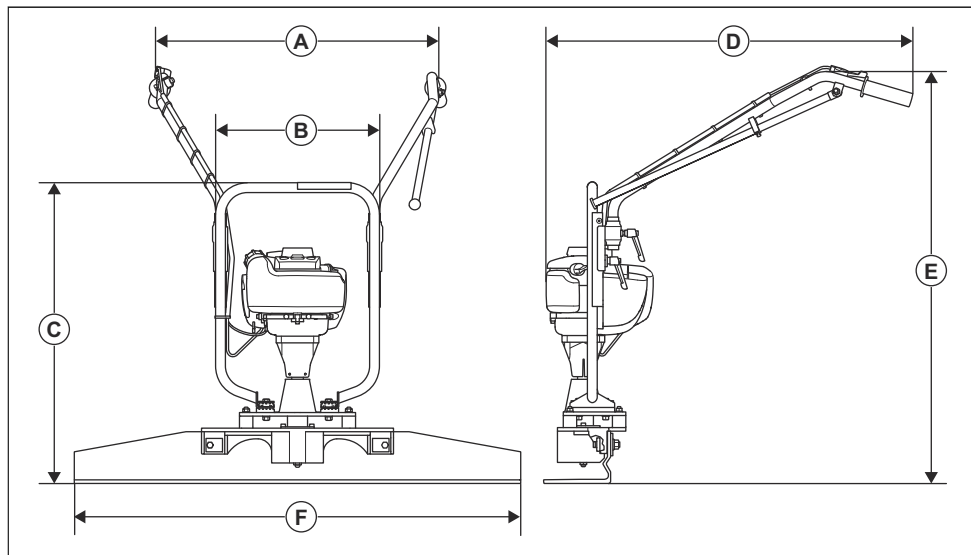
Šios pateiktos reikšmės buvo gautos atliktus tyrimus laboratorijoje pagal nurodytų direktyvų arba standartų reikalavimus ir gali būti lyginamos su kitų gaminių, išbandytų pagal tų pačių direktyvų arba standartų reikalavimus, reikšmėmis. Šios pateiktos reikšmės negali būti naudojamos vertinant pavojų, o konkrečiose darbo vietose išmatuotos reikšmės gali būti didesnės. Faktinės poveikio reikšmės ir konkrečiam naudotojui kylantis pavojus yra unikalūs bei priklauso nuo naudotojo darbo būdo, gaminio naudojimo, poveikio laiko, naudotojo fizinės būklės bei gaminio būklės.

¹ Išmatuotas galios lygis L_w pagal EN 12649, EN ISO 11201. Neapibrėžtis K_{wA} 1,1 dB (A).

² Išmatuotas garso slėgio lygis L_p pagal EN 12649, EN ISO 11203. Neapibrėžtis K_{wA} 1,1 dB (A).

³ Vibracijos vertė atitinka EN 12649, EN ISO 20643.

Gaminio matmenys



A	Maks. rankenos plotis, mm / col.	700 / 27,5
B	Plotis be rankenų, mm / col.	580 / 22,8
C	Aukštis be rankenų, mm / col.	670 / 26,4
D	Ilgis, mm / col.	800 / 31,5
E	Aukštis su rankenomis, mm / col.	800–1300 / 31,5–51,2
F	Sijos plotis, 5 skirtingi matmenys, mm / col.	1,8 / 6, 2,4 / 8, 3,0 / 10, 3,6 / 12, 4,2 / 14

Priedai

Sijos

Ilgis m / pėdos	Svoris, kg/svar.
1,82 / 6,0	6,6 / 14,7
2,44 / 8,0	8,8 / 19,5
3,05 / 10,0	11,0 / 24,3
3,66 / 12,0	13,2 / 29,1

Ilgis m / pėdos	Svoris, kg/svar.
4,26 / 14,0	15,3/33,8

Sijos dalių numerius žr. atsarginių dalių sąrašė (IPL).

Atitikties deklaracija

EB atitikties deklaracija

Mes, **Husqvarna AB**, SE-561 82 Huskvarna, Švedija, tel.
+46-36-146500, atsakingai patvirtiname, kad gaminy:

Aprašymas	Betono tankintuvas, vibruojanti sija
Gamintojas	Husqvarna
Tipas / modelis	BV 30
Identifikacijos numeris	Serijos numeriai nuo šios datos: 2021 ir vėlesni

visiškai atitinka šias ES direktyvas ir reglamentus:

Direktyva / reglamentas	Aprašymas
2006/42/EB	„dėl mašinų“
2014/30/ES	„dėl elektromagnetinio suderinamumo“

ir kad laikomasi šių standartų ir (arba) techninių
specifikacijų

EN ISO 12100:2010

EN 12649:2008+A1:2011

Partille, 2021-10-28



Martin Huber

„R&D“ direktorius, Betoniniai paviršiai ir grindys

„Husqvarna AB“, statybų padalinys

Atsakingas už techninę dokumentaciją



www.husqvarnacp.com

Originalios instrukcijos

1159985-65



2021-12-02