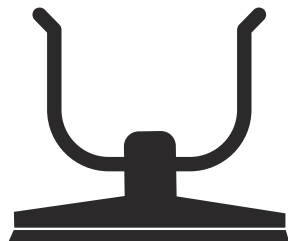




 **Husqvarna**<sup>®</sup>



**BV 30**

## Obsah

Úvod.....	2	Riešenie problémov.....	12
Bezpečnosť.....	3	Preprava, skladovanie a likvidácia.....	12
Montáž.....	7	Technické údaje .....	13
Prevádzka.....	9	Príslušenstvo.....	14
Údržba.....	10	Vyhľadanie o zhode.....	16

## Úvod

### Popis výrobku

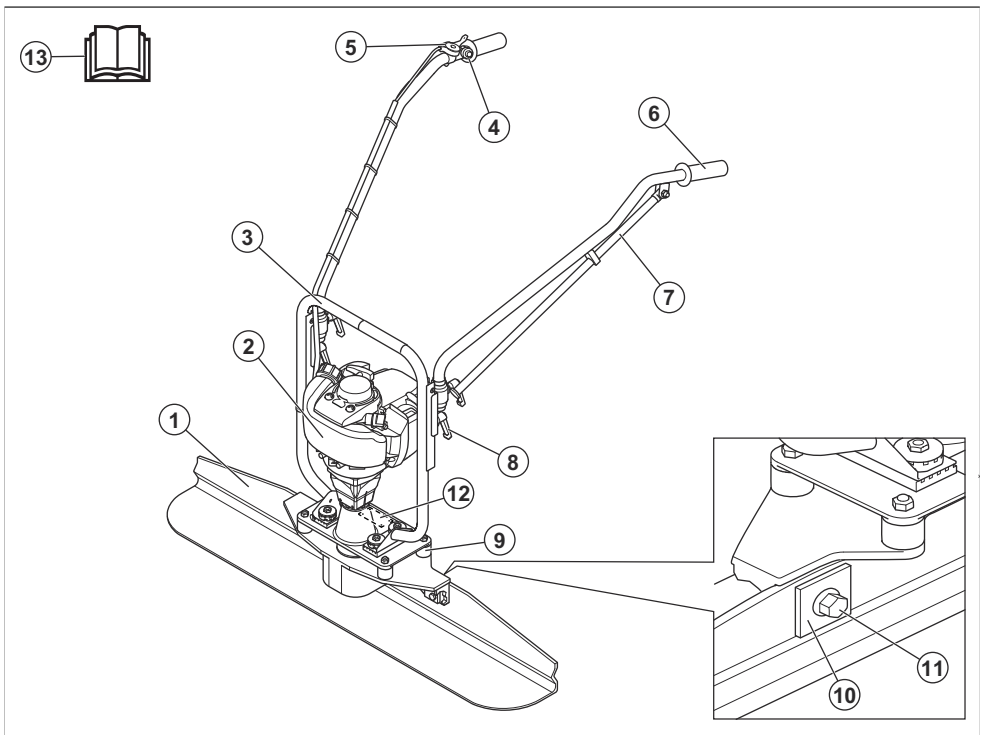
Výrobok je vibračná ručne vedená hladička betónu s benzínovým spaľovacím motorom.

Pri vrstvách betónu hrubších ako 100 mm je nutné použiť vibrácie generované internými vibračnými prvkami.

### Plánované použitie

Výrobok je určený iba na profesionálne využitie.  
Výrobok sa používa na zhutňovanie betónu, na vyrovnávanie plôch betónu a na vyhladenie povrchu.

### Prehľad výrobku



1. Lišta
2. Motor
3. Rám

4. Tlačidlo zastavenia motora
5. Ovládanie plynu
6. Rukoväť

7. Podpora
8. Blokovacie páky rukoväte
9. Antivibračný prvok
10. Štvorcová podložka
11. Skrutka M12
12. Typový štítok
13. Návod na obsluhu



Výrobok je v súlade so smernicami o elektromagnetickej kompatibilite platnými v Austrálii a na Novom Zélande.

## Symbody na výrobku



**UPOZORNENIE:** Tento výrobok môže byť nebezpečný a spôsobiť vážne poranenie alebo usmrtenie obsluhujúceho pracovníka alebo iných osôb. Postupujte opatrne a používajte výrobok správnym spôsobom.



Pred používaním výrobku si pozorne prečítajte návod na obsluhu a uistite sa, že porozumiete uvedeným pokynom.



Používajte chrániče sluchu.



Používajte ochranné rukavice.



Palivo



Palivo: Bezolovnatý benzín s maximálnym obsahom 10 % etanolu.



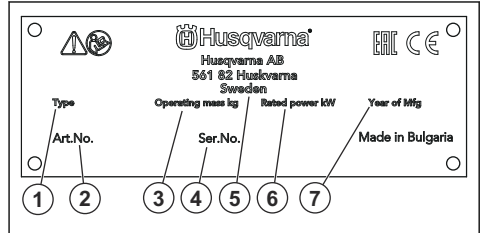
Tento výrobok je v súlade s príslušnými smernicami ES.



Tento výrobok je v súlade s príslušnými smernicami EAC.

**Poznámka:** Ostatné symboly/štítky na výrobku obsahujú údaje v súlade so zvláštnymi požiadavkami certifikácie pre určité trhy.

## Typový štítok



1. Typ výrobku
2. Číslo výrobku
3. Hmotnosť výrobku
4. Výrobné číslo
5. Výrobca
6. Menovitý výkon
7. Rok výroby

## Poškodenie výrobku

Nie sme zodpovední za škody na našom výrobku v prípade:

- nesprávne vykonanej opravy výrobku,
- opravy výrobku, pri ktorej neboli použité diely od výrobcu alebo diely schválené výrobcom,
- používania príslušenstva od iného výrobcu alebo príslušenstva, ktoré nie je schválené výrobcom,
- opravy výrobku, ktoré neboli vykonané v schválenom servisnom stredisku alebo schválenými kompetentnými osobami.

## Bezpečnosť

### Bezpečnostné definície

Výstrahy, upozornenia a poznámky slúžia na zdôraznenie mimoriadne dôležitých častí návodu.



**VÝSTRAHA:** Používa sa, ak pre obsluhu alebo osoby v okolí existuje nebezpečenstvo poranenia alebo smrti v prípade nedodržania pokynov v návode.



**VAROVANIE:** Používa sa, ak hrozí nebezpečenstvo poškodenia produktu, iných materiálov alebo okolitej oblasti v prípade nedodržania pokynov v návode.

**Poznámka:** Používa sa na poskytnutie informácií nad rámec nevyhnutných informácií v danej situácii.

## Všeobecné bezpečnostné pokyny



**VÝSTRAHA:** Skôr než budete výrobok používať, prečítajte si nasledujúce výstrahy.

- Tento výrobok môže byť nebezpečný, ak nie ste opatrní alebo ho používate nesprávne. Tento výrobok môže spôsobiť vážne poranenie alebo usmrtienie obsluhujúceho pracovníka alebo iných osôb. Pred použitím výrobku si musíte prečítať tento návod na obsluhu a porozumieť jeho obsahu.
- Tento výrobok nie je určený na používanie osobami (vrátane detí) s obmedzenými fyzickými, zmyslovými alebo mentálnymi schopnosťami alebo s nedostatočnými skúsenosťami či znalosťami.
- Uschovajte si všetky upozornenia a pokyny.
- Dodržiavajte všetky platné zákony a predpisy.
- Obslužný personál aj jeho zamestnávateľ musia poznať a predchádzať rizikám počas prevádzky výrobku.
- Výrobok smú používať iba osoby, ktoré si prečítali návod na obsluhu a porozumeli jeho obsahu.
- Nepoužívajte výrobok, ak ste pred použitím neabsolvovali príslušné školenie. Zabezpečte vyškolenie všetkých operátorov.
- Nedovoľte, aby výrobok používali deti.
- Výrobok smú obsluhovať iba oprávnené osoby.
- Za nehody, pri ktorých dôjde k poškodeniu zdravia osôb alebo majetku, nesie zodpovednosť prevádzkovateľ.
- Výrobok nepoužívajte, ak ste unavení, chorí alebo ste pod vplyvom alkoholu, drog alebo liekov.
- Vždy zachovávajte opatrnosť a riadte sa zdravým úsudkom.
- Tento výrobok vytvára počas prevádzky elektromagnetické pole. Toto pole môže za určitých okolností spôsobovať rušenie aktívnych alebo pasívnych implantovaných lekárskeho prístrojov. Na zníženie rizika vážneho poranenia alebo usmrtienia odporúčame, aby sa osoby s implantovanými lekárskeho pomôckami poradili so svojím lekárom a výrobcom danej lekárskeho pomôcky ešte pred použitím tohto výrobku.
- Výrobok udržiavajte čistý. Uistite sa, že sú symboly a emblémy čitateľné.
- Výrobok nepoužívajte, ak je poškodený.
- Výrobok neupravujte.

- Nepoužívajte výrobok, ak je možné, že bol upravený inými osobami.

## Bezpečnostné pokyny pre prevádzku



**VÝSTRAHA:** Skôr než budete výrobok používať, prečítajte si nasledujúce výstrahy.

- Naučte sa, ako v prípade núdze rýchlo zastaviť motor.
- Obslužný personál musí mať dostatočnú fyzickú silu potrebnú na bezpečnú obsluhu výrobku.
- Výrobok nepoužívajte, ak nie sú nainštalované všetky ochranné kryty.
- Používajte osobné ochranné pomôcky. Pozrite si časť *Osobné ochranné prostriedky na strane 6*.
- Zabezpečte, aby sa v pracovnej oblasti nachádzali len schválené osoby.
- V pracovnom priestore udržiavajte čistotu a majte ho dobre osvetlený.
- Počas používania musíte byť v bezpečnej a stabilnej polohe.
- Uistite sa, že vám alebo výrobku nehrozí riziko pádu z výšky.
- Uistite sa, že sa na rukoväti nenachádza žiaden olej ani mazadlo.
- Produkt nepoužívajte v oblastiach, kde môže dôjsť k požiaru alebo výbuchu.
- Výrobok môže spôsobiť odhodenie predmetov vysokou rýchlosťou. Všetky osoby v pracovnej oblasti musia používať schválené osobné ochranné prostriedky. Z pracovnej oblasti odstráňte voľné predmety.
- Pred ponechaním výrobku bez dozoru vypnite motor a uistite sa, že nehrozí riziko náhodného naštartovania.
- Dbajte na to, aby sa v pohyblivých častiach nezachytilo oblečenie, dlhé vlasy ani šperky.
- Na výrobok si nesadajte.
- Neudierajte do výrobku.
- Výrobok vždy používajte zozadu s rukami na rukoväti.
- Výrobok nepoužívajte v blízkosti elektrických káblov. Výrobok nie je elektricky odizolovaný a môže dôjsť k zraneniu alebo usmrtieniu.
- Pred použitím výrobku skontrolujte, či sa v pracovnej oblasti nenachádzajú skryté drôty, káble a potrubia. Ak výrobok narazí na skrytý predmet, okamžite vypnite motor a skontrolujte výrobok aj daný predmet. Pred opätovným použitím výrobku sa uistite, že je možné bezpečne pokračovať v práci.

## Ochrana proti vibráciám



**VÝSTRAHA:** Skôr než budete produkt používať, prečítajte si nasledujúce výstrahy.

- Počas používania sa z výrobku prenášajú vibrácie na obslužný personál. Pri pravidelnom alebo častom používaní výrobku môže dôjsť k poškodeniu zdravia obslužného personálu alebo k zvýšeniu závažnosti poškodenia. Poškodenie zdravia sa môže týkať prstov, rúk, zápästí, ramien, pliec alebo nervov a prívodu krvi do iných častí tela. Poškodenie zdravia môže viesť k dočasnému oslabeniu alebo mať trvalý charakter a môže sa s postupom času (týždňov, mesiacov alebo rokov) zhoršovať. Medzi možné poškodenia zdravia patrí narušenie krvného obehu, nervovej sústavy, kĺbov a iných štruktúr tela.
- Príznaky sa môžu prejaviť počas používania výrobku alebo inokedy. Ak sa prejavia príznaky a vy budete naďalej používať výrobok, intenzita príznakov sa môže zvyšovať alebo nadobudnú trvalý charakter. Ak sa prejavia nasledujúce alebo iné príznaky, vyhľadajte lekársku pomoc:
  - znečulivanie, strata citu, šteklenie, pichanie, bolesť, páľivé pocity, pulzujúca bolesť, stuhnutosť, ťažkopádnosť, pokles sily, zmena sfarbenia alebo stavu pokožky.
- Intenzita príznakov sa môže zvýšiť v chladnom počasí. Ak výrobok používate v chladnom prostredí, noste teplé oblečenie a uchovávajte ruky v teple a suchu.
- Na udržanie správnej úrovne vibrácií vykonávajte údržbu a prevádzku výrobku v súlade s pokynmi v návode na obsluhu.
- Výrobok je vybavený systémom na tmenie vibrácií, ktorý znižuje prenášanie vibrácií z rukoväte na obslužný personál. Nechajte pracovať výrobok. Netlačte výrobok nasilu. Výrobok jemne pridržajte za rukoväť, no uistite sa, že ho pri tom stále neustále pod kontrolou a dokážete ho bezpečne používať. Netlačte rukoväť na koncové dorazy viac, ako je potrebné.
- Ruky majte vždy položené iba na rukoväti alebo rukovätiach. Nedotýkajte sa výrobku žiadnymi inými časťami tela.
- Ak náhle dôjde k silným vibráciám, výrobok okamžite vypnite. Výrobok nepoužívajte, až kým máte neodstránite príčinu zvýšeným vibrácií.

## Bezpečnosť a ochrana pred prachom



**VÝSTRAHA:** Skôr než budete produkt používať, prečítajte si nasledujúce výstrahy.

- Pri používaní výrobku môže dôjsť k zvráteniu prachu do ovzdušia. Prach môže spôsobiť vážne poškodenie zdravia a trvalé zdravotné problémy. Prach oxidu kremičitého je niekoľkými orgánmi regulovaný ako škodlivý. Medzi takéto zdravotné problémy patria napr.:
  - smrteľné ochorenia pľúc ako chronická bronchitída, silikóza a pľúcna fibróza,
  - rakovina,

- vrodenej poruchy,
- zápal kože.
- Používajte správne vybavenie na zníženie množstva prachu a výparov v ovzduší a na zníženie množstva prachu na pracovnom vybavení, povrchoch, oblečení a častiach tela. Medzi regulačné vybavenie patria napr. systémy na zachytávanie prachu a rozprašovanie vody na viazanie prachových častíc. Ak je to možné, znížte mieru vytvárania prachu pri zdroji. Dbajte na to, aby bolo vybavenie správne nainštalované a používané a aby sa vykonávala pravidelná údržba.
- Používajte schválenú ochranu dýchacích ciest. Dbajte na to, aby sa na pracovisku používali prostriedky na ochranu dýchacích ciest pred nebezpečnými materiálmi.
- Dbajte na to, aby bolo na pracovisku zabezpečené dostatočné prúdenie vzduchu.
- Ak je to možné, nasmerujte výfuk výrobku tak, aby pri používaní nevrátil do ovzdušia prach.

## Bezpečnosť a ochrana pred výfukovými plynmi



**VÝSTRAHA:** Skôr než budete produkt používať, prečítajte si nasledujúce výstrahy.

- Výfukové plyny z motora obsahujú oxid uhoľnatý. Ide o plyn bez zápachu, ktorý je jedovatý a veľmi nebezpečný. Dychanie oxidu uhoľnatého môže spôsobiť smrť. Keďže je oxid uhoľnatý bez zápachu a neviditeľný, nie je možné zistiť jeho prítomnosť ľudskými zmyslami. Príznakom otravy oxidom uhoľnatým je závrat, no pri dostatočnom množstve a koncentrácii oxidu uhoľnatého môžu osoby stratiť vedomie aj bez predchádzajúcich varovných príznakov.
- Výfukové plyny tiež obsahujú nespálené uhľovodíky vrátane benzénu. Dlhodobé vdychovanie môže spôsobiť zdravotné problémy.
- Oxid uhoľnatý obsahujú aj výfukové plyny, ktoré vidíte alebo cítite čuchom.
- Nepoužívajte výrobok so spaľovacím motorom v interiéri ani v oblastiach bez dostatočného vetrania.
- Nevdychujte výfukové plyny.
- Dbajte na dostatočné prúdenie vzduchu v pracovnej oblasti. Toto je veľmi dôležité pri používaní výrobku vo výkopych alebo iných stiesnených pracovných priestoroch, kde sa môžu ľahko nahromadiť výfukové plyny.

## Bezpečnosť a ochrana pred hlukom



**VÝSTRAHA:** Skôr než budete výrobok používať, prečítajte si nasledujúce výstrahy.

- Vysoké hladiny hluku a dlhodobé vystavenie hluku môžu spôsobiť stratu sluchu v dôsledku hluku.

- Aby ste zachovali čo najnižšiu hladinu hluku, používajte výrobok a vykonávajte jeho údržbu v súlade s pokynmi v návode na obsluhu.
- Skontrolujte, či nie je poškodený tlmič výfuku. Skontrolujte, či je tlmič výfuku správne pripevnený k výrobku.
- Počas prevádzky výrobku používajte schválené chrániče sluchu.
- Pri používaní chráničov sluchu venujte pozornosť výstražným signálom a hlasom. Po zastavení výrobku si zložte chrániče sluchu, pokiaľ nie je potrebné používať chrániče sluchu kvôli úrovni hluku na pracovisku.

## Osobné ochranné prostriedky



**VÝSTRAHA:** Skôr než budete produkt používať, prečítajte si nasledujúce výstrahy.

- Pri používaní výrobku vždy používajte schválené osobné ochranné prostriedky. Osobné ochranné prostriedky nedokážu úplne vylúčiť riziko, ale môžu znížiť vážnosť zranenia v prípade nehody. Požiadajte svojho predajcu, aby vám pomohol pri výbere správnych osobných ochranných prostriedkov.
- Pravidelne vykonávajte kontrolu stavu osobných ochranných prostriedkov.
- Používajte schválenú ochrannú prilbu.
- Používajte schválené chrániče sluchu.
- Používajte schválenú ochranu dýchacích ciest.
- Používajte chrániče očí s bočnou ochranou zraku.
- Používajte ochranné rukavice.
- Používajte topánky s oceľovou špičkou a protišmykovou podrážkou.
- Používajte schválené pracovné oblečenie alebo podobný, tesne priliehajúci odev s dlhými rukávami a dlhými nohavcami.

## Bezpečnostné zariadenia na výrobku



**VÝSTRAHA:** Skôr než budete výrobok používať, prečítajte si nasledujúce výstrahy.

- Výrobok nepoužívajte s bezpečnostnými zariadeniami, ktoré sú poškodené alebo nefungujú správne.
- Pravidelne kontrolujte bezpečnostné zariadenia. Ak sú bezpečnostné zariadenia poškodené alebo nefungujú správne, obráťte sa na servisného zástupcu Husqvarna.
- Bezpečnostné zariadenia neupravujte.

## Tlmič výfuku

Tlmič výfuku slúži na udržovanie minimálnej hladiny hluku a na smerovanie výfukových plynov smerom od operátora.

Výrobok nepoužívajte, ak tlmič výfuku chýba alebo je poškodený. Poškodený tlmič výfuku zvyšuje hladinu hluku a nebezpečenstvo požiaru.



**VÝSTRAHA:** Tlmič výfuku je veľmi horúci počas prevádzky, po nej a tiež počas behu motora na voľnobeh. Zachovávajte opatrnosť v okolí horľavých materiálov alebo výparov, aby ste nespôsobili požiar.

## Kontrola tlmiča výfuku

- Pravidelne kontrolujte, či je tlmič výfuku správne pripevnený a či nie je poškodený.

## Antivibračné prvky

Antivibračné prvky znižujú intenzitu vibrácií výrobku. Antivibračné prvky znižujú mieru škodlivých vibrácií, aby sa predišlo zraneniu obslužného personálu a poškodeniu výrobku.

## Kontrola systému na tmenie vibrácií

1. Uistite sa, že jednotky na tmenie vibrácií nie sú poškodené ani deformované.
2. Uistite sa, že sú jednotky na tmenie vibrácií správne pripevnené k motoru a rukoväti.

Informácie o umiestnení systému na tmenie vibrácií na vašom výrobku nájdete v časti *Popis výrobku na strane 2*.

## Bezpečnosť paliva



**VÝSTRAHA:** Skôr než budete výrobok používať, prečítajte si nasledujúce výstrahy.

- Palivo je horľavé a jeho výpary sú výbušné. Pri manipulácii s palivom buďte opatrní, aby ste predišli zraneniu, požiaru a výbuchu.
- Nevdychujte palivové výpary. Palivové výpary sú jedovaté a môžu poškodiť zdravie. Uistite sa, že je prietok vzduchu dostatočný.
- Nedávajte dolu uzáver palivovej nádrže a nedolievajte palivo, keď je motor spustený.
- Pred dopĺňaním paliva sa uistite, že motor vychladol.
- Palivo nedolievajte v uzatvorených priestoroch. Nedostatočné prúdenie vzduchu môže spôsobiť poranenie alebo smrť v dôsledku uduseného alebo otravy oxidom uhoľnatým.
- V blízkosti paliva alebo motora nefajčite.
- Do blízkosti paliva alebo motora neumiestňujte horúce predmety.
- Nedopĺňajte palivo v blízkosti zdroja iskier alebo otvoreného plameňa.
- Pred dopĺňaním paliva pomaly otvorte veko palivovej nádrže a opatrne uvoľnite tlak.

- Palivo môže pri styku s pokožkou spôsobiť jej podráždenie. Pri kontakte pokožky s palivom umyte zasiahnuté miesto vodou a mydlom.
- Ak vylejete palivo na odev, okamžite sa prelečte.
- Palivovú nádrž nedopĺňajte úplne doplna. Teplo spôsobuje expanziu paliva. Uchovajte miesto navrchu palivovej nádrže.
- Uzáver palivovej nádrže pevne utiahnite. Ak nie je veko palivovej nádrže pevne utiahnuté, existuje riziko vzniku požiaru.
- Pred spustením výrobku ho presuňte do vzdialenosti aspoň 3 m/10 st od miesta dopĺňania paliva.
- Výrobok neštartujte, ak sú na ňom zvyšky paliva alebo motorového oleja. Odstráňte neželané palivo a motorový olej a pred naštartovaním motora nechajte výrobok vyschnúť.
- Pravidelne kontrolujte výskyt netesností na motore. Ak je palivový systém netesný, neštartujte motor, kým sa netesnosť neopravia.
- Výskyt netesností na motore nikdy nekontrolujte prstami.
- Palivo uchovávajte iba v schválených nádobách.
- Pri uskladnení výrobku a paliva dbajte na to, aby palivo ani výpary z paliva nemohli spôsobiť poškodenie.
- Palivo vypúšťajte vonku do schválenej nádoby a mimo zdrojov iskier a otvoreného plameňa.
- Používajte osobné ochranné pomôcky. Pozrite si časť *Osobné ochranné prostriedky na strane 6*.
- Pred vykonaním údržby zastavte motor a skontrolujte, či sú všetky diely výrobku vychladnuté.
- Pred vykonávaním údržby vyčistením odstráňte z výrobku nebezpečné materiály.
- Pred vykonávaním údržby odpojte kryt zapalovacej sviečky.
- Výfukové plyny z motora sú horúce a môžu obsahovať iskry. Výrobok nepoužívajte v interiérových priestoroch ani v blízkosti horľavého materiálu.
- Výrobok neupravujte. Úpravy, ktoré neschválil výrobca, môžu spôsobiť vážne poranenie alebo usmrtenie.
- Vždy používajte originálne príslušenstvo a náhradné diely. Príslušenstvo a náhradné diely, ktoré neschválil výrobca, môžu spôsobiť vážne poranenie alebo usmrtenie.
- Vymeňte všetky poškodené, opotrebované alebo zlomené diely.
- Vykonávajte len údržbu uvedenú v tomto návode na obsluhu. Všetky ostatné servisné úkony nechajte vykonať v autorizovanom servisnom stredisku.
- Pred naštartovaním motora po údržbe najskôr odstráňte z výrobku všetky nástroje. Voľné nástroje alebo nástroje pripevnené k rotujúcim dielom sa môžu vymrštiť a spôsobiť zranenie.
- Po údržbe skontrolujte na výrobku úroveň vibrácií. Ak nie je správna, obráťte sa na autorizované servisné stredisko.
- Nechajte pravidelne vykonať servisnú údržbu výrobku v autorizovanom servisnom stredisku.

## Bezpečnostné pokyny pre údržbu



**VÝSTRAHA:** Skôr než budete výrobok používať, prečítajte si nasledujúce výstrahy.

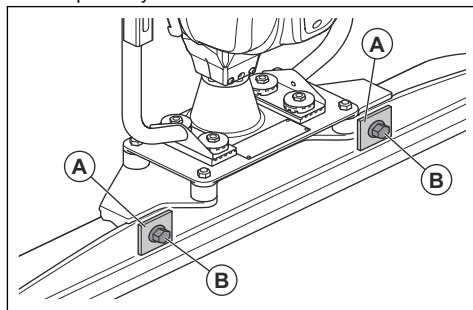
- Nepravidelná a nesprávne vykonaná údržba zvyšuje nebezpečenstvo poranenia a poškodenia výrobku.

## Montáž

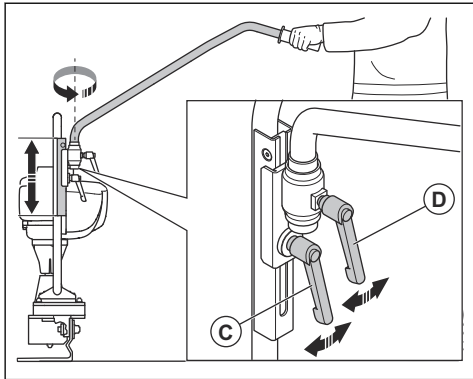
### Zostavenie zariadenia

1. Nainštalujte lištu správnej šírky pre danú operáciu.

- a) Pomocou skrutiek M12 (B) pripojte štvorcové podložky (A). Pomocou 18 mm kľúča utiahnite skrutky M12 na ťahovací moment 80 Nm. Štvorcové podložky a skrutky M12 sa dodávajú spolu s výrobkom.



2. Nastavte prevádzkovú polohu rúkovi.

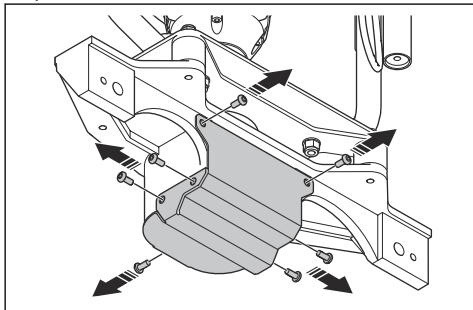


- a) Pomocou spodnej páčky (C) nastavte výšku rúkovi.
- b) Pomocou hornej páčky (D) nastavte horizontálnu polohu rúkovi.

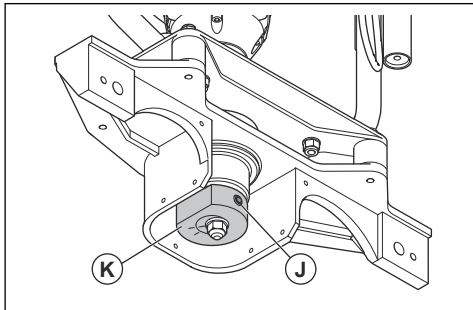
## Prispôsobenie excentrického závažia

Excentrické závažie prispôbte podľa dĺžky lišty a tekutosti betónu.

1. Odstráňte lištu. Pozrite si časť *Zostavenie zariadenia na strane 7*.
2. Odskrutkujte 7 skrutiek a vyberte kryt excentrického prvku.



3. Pomocou šesťhranného kľúča uvoľnite poistnú skrutku (J).



4. Otáčaním excentrického prvku (K) upravte tlak. V nasledujúcej tabuľke je uvedené, o koľko treba excentrický prvok otočiť pre rôzne lišty a tekutosť betónu. Na excentrickom prvku sú 4 značky, 62 %, 75 %, 87 % a 100 %.

Dĺžka lišty, m/ stopy	Tekutosť betónu				
	S1*	S2	S3	S4	S5**
1,82/6,0	N/A	87 %	75 %	62 %	62 %
2,44/8,0	N/A	87 %	87 %	75 %	62 %
3,05/10,0	N/A	100 %	87 %	75 %	62 %
3,66/12,0	N/A	100 %	100 %	87 %	75 %
4,26/14,0	N/A	100 %	100 %	87 %	75 %

\*S1: Najnižší obsah vody v tekutom betóne.

\*\*S5: Najvyšší obsah vody v tekutom betóne.

5. Utiahnite poistnú skrutku.
6. Namontujte kryt excentrického prvku a 7 skrutiek.
7. Namontujte lištu.



# Prevádzka

## Úvod



**VÝSTRAHA:** Pred používaním výrobku si prečítajte kapitolu o bezpečnosti a uistite sa, že rozumiete informáciám, ktoré sa v nej uvádzajú.

## Postup pred používaním produktu

- Pozorne si prečítajte tento návod na obsluhu a uistite sa, že ste porozumeli pokynom.
- Prečítajte si návod k motoru dodaný výrobcom motora.
- Vykonávajte dennú údržbu. Pozrite si časť *Plán údržby na strane 10*.

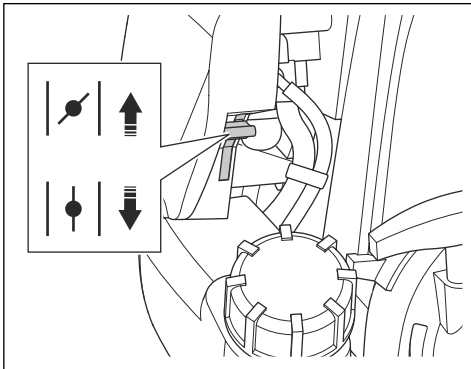
## Vibračná frekvencia a prevádzková rýchlosť

Vibrácie výrobku vytvárajú excentrické prvky. Medzi excentrickými prvkami a motorom sa nachádza odstredivá spojka. Znamená to, že pri voľnobehu nedochádza k vibráciám výrobku. Keď sa otáčky motora zvýšia, spojka sa zopne a spustia sa vibrácie. Pri zmenšení otáčok motora sa frekvencia vibrácií zmenší a pri voľnobehu motora sa úplne zastaví. Ovládaním plynu sa teda nastavujú otáčky motora a tiež rýchlosť vibrovania.

Frekvenciu vibrácií je potrebné prispôbiť stavu tekutého betónu. Pri nízkom obsahu vody v tekutom betóne je nutné použiť vyššiu frekvenciu vibrácií. Pri vyššom obsahu vody v tekutom betóne je nutné použiť nižšiu frekvenciu vibrácií. Rozdiely v rýchlosti pohybu a frekvencii vibrácií poskytujú rôzne výsledky.

## Zapnutie výrobku

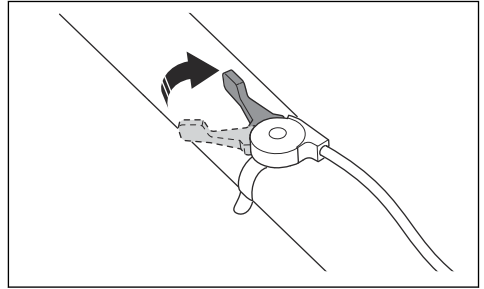
1. Otvorte palivový uzáver.
2. Nastavte ovládanie sýtiča do správnej polohy.



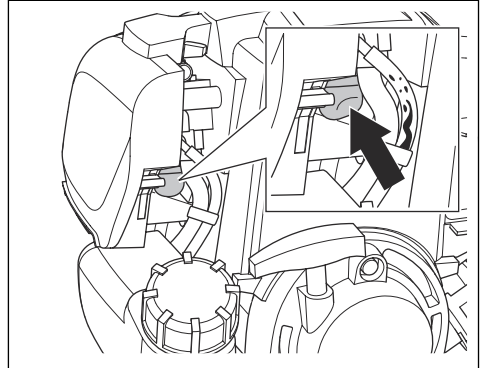
- a) Ak je motor studený, sýtič zatvorte.

- b) Ak je motor teplý alebo je okolitá teplota vysoká, otvorte sýtič.

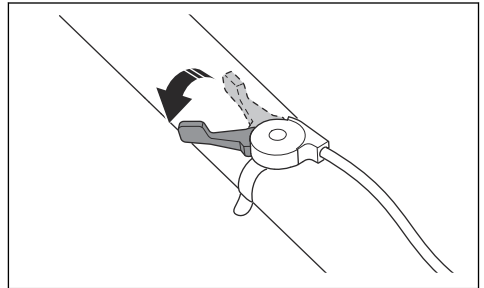
3. Skontrolujte, či je ovládanie plynu nastavené na voľnobežné otáčky.



4. Plniace čerpadlo držte stlačené, kým neuvidíte palivo v palivovej hadici.

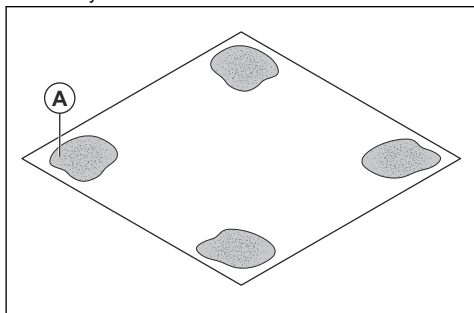


5. Potiahnite držadlo štartovacieho lanka, až kým sa motor nenaštartuje.
6. Ak je sýtič zatvorený, ihneď ho otvorte.
7. Nechajte motor 2 až 3 minúty pracovať na voľnobežných otáčkach.
8. Nastavte ovládanie plynu na plný plyn.

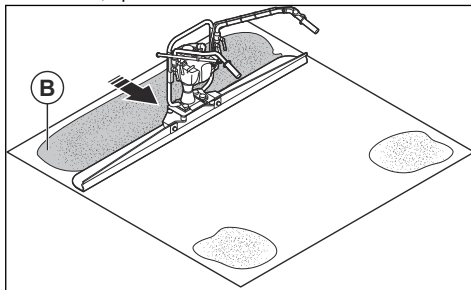


## Obsluha výrobu

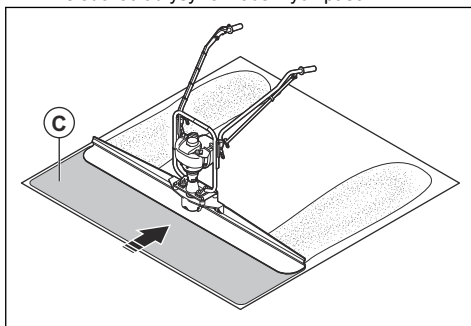
1. Najnižšiu časť lišty nastriekajte olejom na betónové formy alebo prostriedkom na uvoľňovanie betónu. Takto sa zjednoduší čistenie výrobu po práci, pretože betón sa neprilepí na lištu.
2. Lištu položte na začiatok prvej časti betónového povrchu.
3. Zapnite výrobu.
4. Presuňte ovládanie plynu a nastavte frekvenciu vibrácií.
5. Rukoväti držte pevne obomi rukami.
6. Pomaly kráčajte dozadu a súčasne výrobu nadvihnite, kým sa mierne nezvedie zadný okraj lišty. Vibrácie odstraňujú stopy vašich topánok z betónového povrchu.
7. Na hladký betónový povrch položte 30 – 35 cm (11,8 – 13,8 palca) lišty, aby sa prekryl ďalší úsek betónového povrchu.
8. Vodorovné betónové plochy sa vytvoria nasledujúcim postupom.
  - a) V 4 rohoch murárskym hladidlom vytvoríte mokrý betónový povrch (A) s priemerom 30 – 45 cm / 11,8 – 17,7 palca. Pomocou lasera skontrolujte, či sú mokré betónové plochy vodorovné. Vzdialenosť medzi vonkajšími okrajmi mokrých betónových plôch nesmie byť väčšia ako dĺžka lišty.



- b) Pracujte s výrobkom medzi mokrými betónovými plochami tak, aby ste vytvorili dva rovnobežné pásy (B). Pásy musia byť široké 30 – 45 cm / 11,8 – 17,7 palca.



- c) Konce lišty položte na každý z rovnobežných pásov a výrobu (C) spustíte. Lišta musí sledovať obrysy rovnobežných pásov.



## Zastavenie výrobu

1. Presuňte ovládanie škrtiacej klapky do polohy voľnobežných otáčok.
2. Stlačte tlačidlo zastavenia motora. Pozrite si časť *Prehľad výrobu na strane 2*.
3. Prepnete palivový ventil do vypnutej polohy „OFF“.

## Údržba

### Úvod



**VÝSTRAHA:** Pred údržbou výrobu si prečítajte kapitolu o bezpečnosti a uistite sa, že rozumiete informáciám, ktoré sú v nej uvedené.

### Plán údržby

\* = Všeobecná údržba vykonávaná operátorom. Pokyny sa neuvádzajú v tomto návode na obsluhu.

X = Pokyny sa uvádzajú v tomto návode na obsluhu.

O = Pokyny sú uvedené v návode k motoru.

Údržba	Pri každom použití	Po prvých 10h	Každých 25h	Každých 50h	Raz ročne alebo každých 100h	Každé 2 roky alebo každých 300h
Vyčistíte výrobok.	X					
Skontrolujte, či neuniká palivo alebo olej.	*					
Skontrolujte, či sú matice a skrutky dotiahnuté.	*					
Skontrolujte hladinu paliva a motorového oleja.	O					
Vykonajte kontrolu ovládania plynu a plynového lanka.	*					
Skontrolujte vzduchový filter. V prípade potreby vzduchový filter vyčistite.	O					
Vyčistíte vzduchový filter. Ak je vzduchový filter poškodený, vymeňte ho.			O	O	O	O
Vymeňte motorový olej.		O		O	O	O
Skontrolujte a vyčistíte zapaľovaciu sviečku. V prípade potreby vymeňte zapaľovaciu sviečku.					O	O
Vymeňte zapaľovaciu sviečku.						O
Skontrolujte, či nie sú antivibračné prvky poškodené. Pozrite si časť <i>Kontrola systému na tlmenie vibrácií na strane 6.</i>					X	X
Vyčistíte kryt na ochranu pred iskrami v tlmiči výfuku.					O	O
Vypustíte palivo a vyčistíte palivovú nádrž a palivový filter. V prípade potreby vymeňte palivový filter.				O	O	O

## Čistenie výrobku

- Po každom použití odstráňte z povrchov výrobku všetok betón ešte predtým, ako zatvrdne.
- Výrobok čistíte vodou a kefou.

- Nastriekajte lištu olejom na betónové formy alebo prostriedkom na uvoľňovanie betónu. Takto sa zjednoduší čistenie výrobku po ďalšom používaní.
- Odstráňte z rúkoviati mazivo a olej.



**VAROVANIE:** Nesmerujte vodu priamo na elektrické súčasti ani na motor.

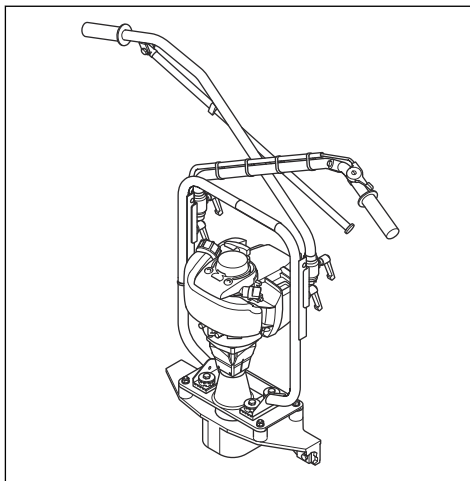
## Riešenie problémov

Problém	Príčina	Riešenie
Výrobok sa nedá spustiť.	Palivová nádrž je prázdna.	Doplňte palivo.
	Motor je studený.	Zatvorte sýtič.
	Porucha motora.	Pozrite si návod na použitie motora.
Výrobok sa po stlačení tlačidla zastavenia nezastaví.	Kábel tlačidla zastavenia je poškodený.	Skontrolujte kábel a ak je to potrebné, vymeňte ho.
Výrobok sa spustí, ale nevibruje.	Antivibračný prvok na vibračnom hriadelí je poškodený.	Vymeňte antivibračný prvok a ložiská na vibračnom hriadelí.
Vibrácie výrobku nie sú správne.	Excentrický prvok je nastavený nesprávne.	Nastavte excentrický prvok. Nastavte ho na 50 %, ak sú vibrácie prísliné. Nastavte ho na 100 %, ak sú vibrácie nedostatočné.
Úroveň hluku je príliš vysoká.	Vibračné ložiská sú poškodené.	Vymeňte vibračné ložiská.
	Gombíky na rukoväti nie sú dostatočne utiahnuté.	Utiahnite gombíky na rukoväti.
Vibrácie nie sú rovnomerné pozdĺž betónového povrchu.	Príliš nízke frekvencie vibrácií.	Zvýšte frekvenciu vibrácií.
	Nesprávny postup vibrovania.	Výrobok používajte správnym spôsobom. Pozrite si časť <i>Obsluha výrobku na strane 10</i> .
Vibrácie rukoväte sú príliš vysoké.	Antivibračné prvky sú opotrebované.	Vymeňte antivibračné prvky. Pozrite si časť <i>Prehľad výrobku na strane 2</i> , kde je uvedená poloha antivibračných prvkov.

## Preprava, skladovanie a likvidácia

### Preprava

- Počas prepravy ponechajte rukoväť zloženú.



- Počas prepravy udržiajte motor vo vertikálnej polohe, aby sa zabránilo úniku paliva.
- Počas prepravy výrobok bezpečne upevnite, aby ste zabránili poškodeniu alebo nehodám.

## Skladovanie

- Pred uskladnením výrobok vyčistite.
- Výrobok skladujte na suchom mieste, ktoré je chránené pred mrazom.
- Výrobok skladujte v uzamknutom priestore mimo dosahu detí a neoprávnených osôb.

## Likvidácia

- Dodržiavajte miestne požiadavky v oblasti recyklácie a platné predpisy.
- Všetky chemikálie, ako napr. motorový olej alebo palivo, zlikvidujte v servisnom stredisku alebo v príslušnom zariadení na likvidáciu.
- Keď už výrobok nepoužívate, pošlite ho predajcovi spoločnosti Husqvarna alebo ho zlikvidujte v recyklačnom zariadení.

## Technické údaje

Hmotnosť, kg/lb	14/30
Značka/typ motora*	Honda/GX35
Výkon motora*, kW/hp pri ot./min	1,2/1,6 pri 7 400
Palivo*	Bezolovnatý benzín, max. obsah 10 % etanolu
Objem palivovej nádrže*, l/qts	0,65/0,69
Objem olejovej nádrže*, l/qts.	0,1/0,1

\* = Ak by ste potrebovali ďalšie informácie a mali otázky o tomto konkrétnom motore, pozrite si návod k motoru alebo webovú stránku výrobcu motora.

Emisie hluku a vibrácií	
Nameraná úroveň hlučnosti, dB(A) <sup>1</sup>	115,7
Hladina akustického tlaku L <sub>p</sub> pri pracovnej stanici, dB (A) <sup>2</sup>	102
Vážené zrýchlenie r.m.s., a <sub>hw</sub> , m/s <sup>2</sup> <sup>3</sup>	9,62 ±0,14

## Vyhlasenie o úrovni hluku a vibrácií

Tieto deklarované hodnoty boli získané laboratórnymi typovými skúškami v súlade s uvedenou smernicou alebo normami a sú vhodné na porovnanie s deklaroványmi hodnotami iných výrobkov testovaných v súlade s tou istou smernicou alebo normami.

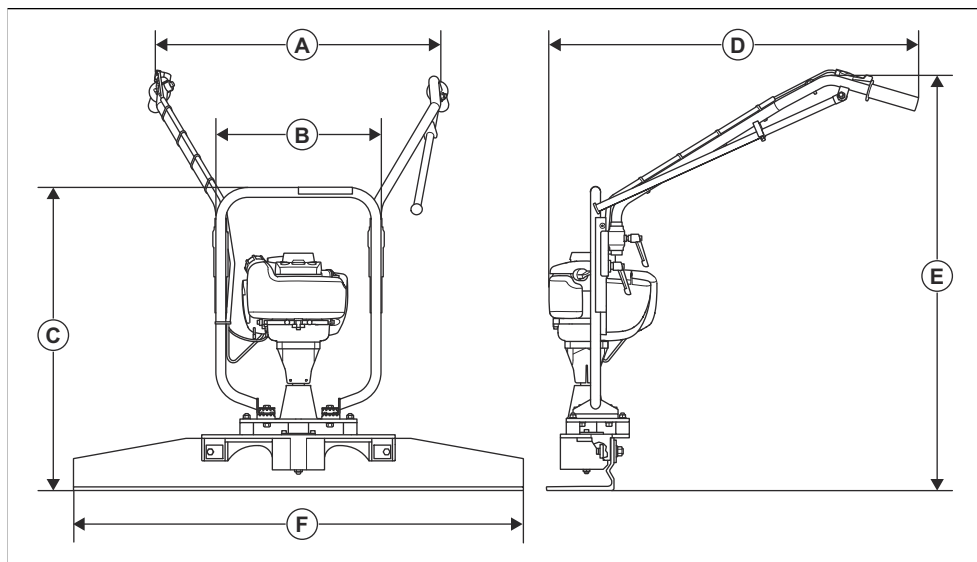
Tieto deklarované hodnoty nie sú vhodné na použitie pri hodnotení rizík a hodnoty namerané na jednotlivých pracoviskách môžu byť vyššie. Skutočné hodnoty expozície a riziko poškodenia u jednotlivých používateľov sú jedinečné a závisia od spôsobu, akým používateľ pracuje, v akom materiáli sa výrobok používa, ako aj od času vystavenia a fyzického stavu používateľa a stavu samotného výrobku.

<sup>1</sup> Nameraná úroveň hlučnosti L<sub>w</sub> podľa EN 12649, EN ISO 11201. Neistoty K<sub>WA</sub> 1,1 dB (A).

<sup>2</sup> Nameraná hladina akustického tlaku L<sub>p</sub> podľa EN 12649, EN ISO 11203. Neistoty K<sub>WA</sub> 1,1 dB (A).

<sup>3</sup> Úroveň vibrácií podľa normy EN 12649, EN ISO 20643.

## Rozměry výrobku



<b>A</b>	Max. šířka rukoväti, mm/palce	700/27,5
<b>B</b>	Šířka bez rukoväti, mm/palce	580/22,8
<b>C</b>	Výška bez rukoväti, mm/palce	670/26,4
<b>D</b>	Hĺbka, mm/pal.	800/31,5
<b>E</b>	Výška vrátane rukoväti, mm/palce	800 – 1300/31,5 – 51,2
<b>F</b>	Šířka lišty, 5 rôznych rozmerov, mm/palce	1,8/6, 2,4/8, 3,0/10, 3,6/12, 4,2/14

## Príslušenstvo

### Lišty

Dĺžka, m/stopy	Hmotnosť, kg/lb
1,82/6,0	6,6/14,7
2,44/8,0	8,8/19,5
3,05/10,0	11,0/24,3
3,66/12,0	13,2/29,1

<b>Dĺžka, m/stopy</b>	<b>Hmotnosť, kg/lb</b>
4,26/14,0	15,3/33,8

Katalógové čísla líšt nájdete v zozname náhradných dielov (IPL)

---

## Vyhlásenie o zhode

---

### ES vyhlásenie o zhode

My, spoločnosť **Husqvarna AB**, SE-561 82 Huskvarna,  
Švédsko, tel.: +46-36-146500, vyhlasujeme s plnou  
zodpovednosťou, že výrobok:

<b>Popis</b>	<b>Zhutňovač betónu, vibračná lišta</b>
<b>Značka</b>	Husqvarna
<b>Typ/model</b>	BV 30
<b>Identifikácia</b>	Výrobné čísla od roku 2021 a novšie

plne spĺňa nasledujúce smernice a nariadenia EÚ:

<b>Smernice/Nariadenia</b>	<b>Popis</b>
2006/42/ES	„o strojových zariadeniach“
2014/30/EÚ	„o elektromagnetickej kompatibilite“

a že sa pri ňom uplatňujú nasledujúce normy a  
technické špecifikácie;

EN ISO 12100:2010

EN 12649:2008+A1:2011

Partille, 2021-10-28



Martin Huber

Riaditeľ výskumu a vývoja, Betónové povrchy a podlahy

Husqvarna AB, divízia stavebníctva (Construction  
Division)

Zodpovedný za technickú dokumentáciu











[www.husqvarnaconstruction.com](http://www.husqvarnaconstruction.com)

Pôvodné pokyny



1159985-68



2024-07-11