



Husqvarna[®]



BV 20G

Sadržaj

Uvod.....	2	Rešavanje problema.....	11
Bezbednost.....	3	Transport, skladištenje i odlaganje.....	11
Sklapanje.....	7	Tehnički podaci	11
Rukovanje.....	8	EZ deklaracija o usaglašenosti.....	14
Održavanje.....	10		

Uvod

Opis proizvoda

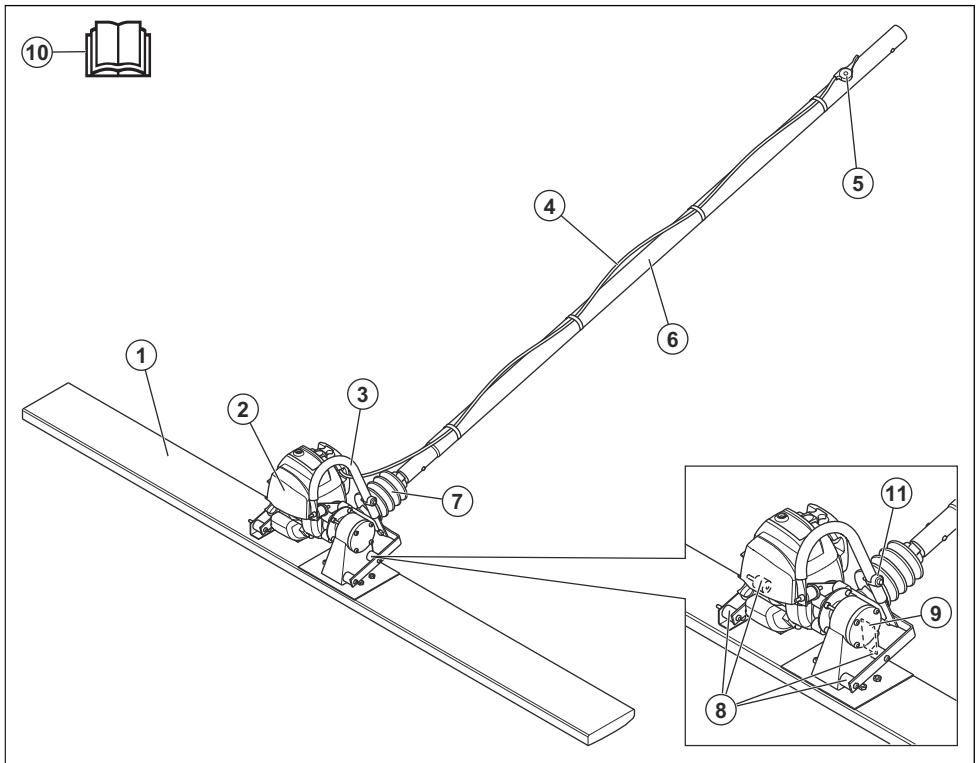
Ovaj proizvod je vibrirajući ravnjač za beton kojim upravlja rukovalac koji se kreće iza mašine. Proizvod ima benzinski motor sa unutrašnjim sagorevanjem.

Za slojeve betona koji su deblji od 150 mm, potrebne su vibracije unutrašnjeg vibratora.

Namena

Proizvod je namenjen samo za profesionalnu upotrebu. Proizvod je namenjen zbijanju betona, ujednačavanju visine površine betona i glačanju površine.

Pregled proizvoda



1. Greda
2. Motor
3. Obruč za podizanje
4. Žica gasa
5. Komanda gasa
6. Ručka
7. Zglob
8. Jedinice za prigušivanje vibracija
9. Pločica sa oznakom tipa
10. Korisničko uputstvo
11. Dugme za zaustavljanje motora

Simboli na proizvodu



UPOZORENJE: Ovaj proizvod može biti opasan i prouzrokovati teške povrede ili smrt rukovaoca ili drugih osoba. Budite pažljivi i koristite proizvod na pravilan način.



Pre korišćenja proizvoda pažljivo pročitajte uputstvo i budite sigurni da ste ga razumeli.



Koristite zaštitu za sluh.



Koristite zaštitne rukavice.



Gorivo



Gorivo: Bezolovni benzin sa maksimalno 10% etanola.



Ovaj proizvod je u saglasnosti sa važećim direktivama EZ.



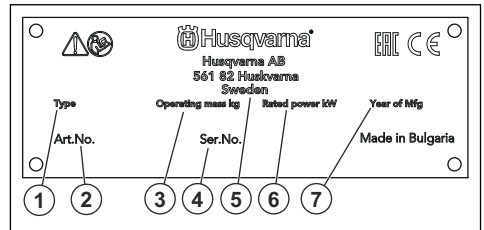
Proizvod je usaglašen sa važećim direktivama EAC.



Proizvod je usaglašen sa važećim direktivama o elektromagnetnoj kompatibilnosti u Australiji i Novom Zelandu.

Napomena: Ostali simboli/nalepnice koji su navedeni na proizvodu važe za specifične zahteve sertifikata na određenim tržištima.

Pločica sa oznakom tipa



1. Tip proizvoda
2. Broj proizvoda
3. Težina proizvoda
4. Serijski broj
5. Proizvođač
6. Nominalna snaga
7. Godina proizvodnje

Odgovornost za proizvod

Kako je izloženo u zakonima o odgovornosti za proizvode, mi nismo odgovorni za oštećenja prouzrokovana našim proizvodom u sledećim slučajevima:

- proizvod je popravljen na pogrešan način
- proizvod je popravljen korišćenjem delova koji nisu napravljeni ili odobreni od strane proizvođača
- proizvod ima opremu koja ne potiče ili nije odobrena od strane proizvođača
- proizvod nije popravljen u ovlašćenom servisnom centru ili od strane ovlašćenog stručnjaka

Bezbednost

Bezbednosne definicije

Upozorenja, mere opreza i napomene se koriste da ukažu na naročito važne delove korisničkog uputstva.



UPOZORENJE: Koristi se ako, usled nepoštovanja uputstava, postoji rizik od nastanka telesnih povreda ili smrti kod rukovaoca ili prisutnih osoba.



OPREZ: Koristi se ako, usled nepoštovanja uputstava, postoji rizik od nastanka oštećenja na proizvodu, drugim materijalima ili susednim oblastima.

Napomena: Koristi se za pružanje više informacija koje su neophodne u datoj situaciji.

Opšta bezbednosna uputstva



UPOZORENJE: Pročitajte upozoravajuća uputstva koja slede pre korišćenja proizvoda.

- Ovaj proizvod je opasan ako se koristi nepažljivo ili nepravilno. Ovaj proizvod može prouzrokovati teške povrede ili smrt rukovaoca i drugih osoba. Pre korišćenja proizvoda morate da pročitate i shvatite sadržaj ovog korisničkog uputstva.
- Sačuvajte sva upozorenja i uputstva.
- Pridržavajte se svih primenljivih zakona i propisa.
- Rukovalac i poslodavac rukovaoca moraju znati koji su rizici i sprečiti rizike tokom rada proizvoda.
- Nemojte dozvoliti da druga osoba rukuje proizvodom osim ako se niste uverili da je pročitala i razumela sadržaj korisničkog uputstva.
- Nemojte rukovati proizvodom ako niste završili obuku pre korišćenja proizvoda. Pobrinite se da svi rukovaoci završe obuku.
- Nemojte dozvoliti da dete rukuje proizvodom.
- Neka samo ovlašćene osobe rukuju proizvodom.
- Rukovalac je odgovoran za sve nesreće koje se dese drugim osobama ili njihovoj imovini.
- Nemojte da koristite proizvod kada ste umorni, bolesni ili pod uticajem alkohola, droge ili lekova.
- Uvek budite pažljivi i koristite zdrav razum.
- Ovaj proizvod pri radu stvara elektromagnetno polje. Ovo polje u određenim uslovima može da izazove smetnje na aktivnim i pasivnim medicinskim implantatima. U cilju smanjenja rizika od uslova nastanka teških ili smrtonosnih telesnih povreda, preporučujemo osobama koje imaju medicinske implante da se pre upotrebe ovog proizvoda konsultuju sa lekarom ili proizvođačem implanta.
- Održavajte proizvod čistim. Pobrinite se da jasno možete pročitati znakove i nalepnice.
- Nemojte da koristite proizvod ako je pokvaren.
- Nemojte vršiti prepravke na ovom proizvodu.
- Nemojte rukovati proizvodom ako postoji mogućnost da su druge osobe izvršile prepravke na proizvodu.

Bezbednosna uputstva za rad



UPOZORENJE: Pročitajte upozoravajuća uputstva koja slede pre korišćenja proizvoda.

- Naučite kako da brzo zaustavite motor u slučaju opasnosti.
- Rukovalac mora da ima fizičku snagu potrebnu za bezbedno rukovanje proizvodom.
- Ne rukujte proizvodom na koji nisu postavljeni svi zaštitni poklopci.
- Koristite ličnu zaštitnu opremu. Pogledajte *Lična zaštitna oprema na stranici 5*.

- Pobrinite se da samo ovlašćene osobe budu u radnoj oblasti.
- Održavajte radnu oblast čistom i osvetljenom.
- Pobrinite se da budete u bezbednom i stabilnom položaju tokom rada.
- Pobrinite se da nema opasnosti da vi ili proizvod možete pasti sa visine.
- Uverite se da na ručki nema maziva ili ulja.
- Ne koristite proizvod na mestima na kojima postoji opasnost od požara i eksplozije.
- Proizvod može prouzrokovati izbacivanje predmeta velikom brzinom. Uverite se da sve osobe u radnom prostoru koriste odobrenu ličnu zaštitnu opremu. Uklonite nepričvršćene predmete iz radnog prostora.
- Pre nego što se udaljite od proizvoda, zaustavite motor i uverite se da ne može slučajno da se startuje.
- Pazite da se odeća, duga kosa i nakit ne uhvate u pokretne delove.
- Nemojte sedeti na proizvodu.
- Ne udarajte proizvod.
- Uvek koristite proizvod stojeći iza njega, sa rukama na ručki.
- Ne koristite proizvod blizu električnih kablova. Proizvod nije električno izolovan i može doći do telesnih povreda ili smrti.
- Pre rada proizvodom utvrdite da li u radnom prostoru ima skrivenih žica, kablova ili cevi. Ako proizvod udari u skriven predmet, odmah zaustavite motor i pregledajte proizvod i predmet. Ne nastavljajte rad dok ne budete sigurni da je bezbedno nastaviti.

Bezbednost vibracija



UPOZORENJE: Pročitajte upozoravajuća uputstva koja slede pre korišćenja proizvoda.

- Vibracije se tokom rada prenose sa proizvoda na rukovaoca. Redova i čest rad proizvodom može da izazove ili poveća povrede rukovaoca. Povrede se dešavaju u prstima, šakama, zglobovima šake, rukama, ramenima i/ili nervima i kvotoku drugih delova tela. Povrede mogu da budu onesposobljavajuće i/ili trajne i mogu da se postepeno povećavaju tokom nedelja, meseci i godina. Moguće povrede uključuju oštećenje kvotoka, nervnog sistema, zglobova i drugih tkiva i organa.
- Simptomi mogu da se jave tokom rada i u drugo vreme. Ako imate simptome i nastavite rad proizvodom, simptomi mogu da se pojačaju ili da postanu stalni. Ako se jave ovi ili drugi simptomi, obratite se doktoru:
 - Utrnulost, gubitak osećaja, golicanje, probadanje, bol, osećaj pečenja, nabreklost, ukrućenost, nespretnost, gubitak snage, promene boje ili stanja kože.

- Simptomi mogu da se pojačaju po hladnom vremenu. Nosite toplu odeću i neka vam šake budu utopljene i suve kad radite proizvodom po hladnom vremenu.
- Da biste očuvali nominalni nivo vibracija, radite i održavajte proizvod shodno korisničkom uputstvu.
- Proizvod ima sistem prigušenja vibracija koji smanjuje vibracije prenete sa ručki na rukavaoca. Pustite proizvod obavljati posao. Ne pritiskajte proizvod koristeći silu. Ovlaš držite proizvod za ručke, ali dovoljno jako da imate kontrolu i da možete da bezbedno da ga koristite. Ne gurajte ručke u graničnike više nego što je potrebno.
- Držite se samo za ručku/ručke. Držite ostale delove tela dalje od proizvoda.
- Odmah zaustavite proizvod ako se odjednom pojave jake vibracije. Ne nastavljajte rad dok ne otklonite uzrok većih vibracija.

Zaštita od prašine



UPOZORENJE: Pročitajte upozoravajuća uputstva koja slede pre korišćenja proizvoda.

- Rad proizvodom može da podigne prašinu. Prašina može da izazove teške povrede i trajne zdravstvene probleme. Brojni zakonodavni organi tretiraju silikonsku prašinu kao štetnu supstancu. Ovo su primeri takvih zdravstvenih problema:
 - Teške bolesti pluća: hronični bronhitis, silikoza, plućna fibroza
 - Kancer
 - Defekti novorođenčadi
 - Upala kože
- Koristite odgovarajuću opremu da biste smanjili količinu prašine i isparenja u vazduhu i taloženje prašine na opremu, površine, garderobu i delove tela. Primeri regulisanja su sistemi za sakupljanje prašine i raspršivanje vode radi slepljivanja prašine. Gde je moguće, smanjite prašinu na samom izvoru. Uverite se da je oprema pravilno instalirana, da se pravilno koristi i da se redovno održava.
- Koristite odobrenu zaštitu za disajne organe. Uverite se da je dostupna zaštita disajnih organa od opasnih materijala u radnom prostoru.
- Pobrinite se da postoji dovoljan protok vazduha u radnom prostoru.
- Ako je moguće, usmerite izduvnik proizvoda tako da ne diže prašinu.

Izduvni gasovi: bezbednost



UPOZORENJE: Pročitajte upozoravajuća uputstva koja slede pre korišćenja proizvoda.

- Izduvni gasovi iz motora sadrže ugljen-monoksid, otrovan i veoma opasan gas bez mirisa. Udisanje

ugljen-monoksida može da izazove smrt. Ugljen-monoksid je bezbojan i bez mirisa, pa ne možete da ga osetite. Vrtoglavica je simptom trovanja ugljen-monoksidom, ali moguće je da se neko onesvesti bez najave ako je količina ili koncentracija ugljen-monoksida dovoljna.

- Izduvni gasovi sadrže i nesagorele ugljovodonike, uključujući benzen. Dugoročno udisanje može da izazove zdravstvene probleme.
- Ugljen-monoksid se nalazi i u izduvnim gasovima koje možete da vidite i osetite.
- Ne koristite motor sa unutrašnjim sagorevanjem u zatvorenom ili loše provetrenom prostoru.
- Ne udišite izduvne gasove.
- Uverite se da radni prostor ima dovoljan protok vazduha. Ovo je veoma važno kad koristite proizvod u rovovima ili drugim malim radnim prostorima, u kojima se izduvni gasovi lako skupljaju.

Buka: bezbednost



UPOZORENJE: Pročitajte upozoravajuća uputstva koja slede pre korišćenja proizvoda.

- Visok nivo buke i dugotrajno izlaganje buci mogu da dovedu do gubitka sluha izazvanog bukom.
- Da biste buku održavali na minimumu, radite i održavajte proizvod shodno korisničkom uputstvu.
- Pregledajte da li je prigušivač oštećen ili neispravan. Uverite se da je prigušivač pravilno pričvršćen na proizvod.
- Uvek koristite odobrenu zaštitu za uši dok koristite proizvod.
- Vodite računa o signalima upozorenja i glasovima kada koristite zaštitne slušalice. Uklonite zaštitu za sluh kad je proizvod zaustavljen, osim ako nije neophodna zbog nivoa buke u radnom prostoru.

Lična zaštitna oprema



UPOZORENJE: Pročitajte upozoravajuća uputstva koja slede pre korišćenja proizvoda.

- Uvek koristite odobrenu ličnu zaštitnu opremu kada koristite proizvod. Lična zaštitna oprema ne može da u potpunosti spreči telesnu povredu, ali ona umanjuje stepen telesne povrede ako dođe do nesrećnog slučaja. Neka vam prodavac pomogne u izboru odgovarajuće opreme.
- Redovno proveravajte stanje lične zaštitne opreme.
- Koristite odobrenu zaštitnu kacigu.
- Koristite odobrenu zaštitu za uši.
- Koristite odobrenu zaštitu za disajne organe.
- Koristite odobrenu zaštitu za oči sa bočnom zaštitom.
- Koristite zaštitne rukavice.

- Nosite obuću sa čeličnim štitnikom za prste i neklizajućim donom.
- Koristite odobrenu radnu odeću ili ekvivalentnu pripijenu odeću sa dugim rukavima i nogavicama.

Bezbednosni uređaji na proizvodu



UPOZORENJE: Pročitajte upozoravajuća uputstva koja slede pre korišćenja proizvoda.

- Nemojte koristiti proizvod na kojem su oštećeni bezbednosni uređaji.
- Redovno proveravajte bezbednosne uređaje. Ako su bezbednosni uređaji neispravni, obratite se svom Husqvarna servisnom agentu.

Prigušivač

Prigušivač održava nivo buke na minimumu i šalje izdubne gasove od rukovaoca.

Ne koristite proizvod ako prigušivač nedostaje ili je oštećen. Oštećeni prigušivač povećava nivo buke i rizik od požara.



UPOZORENJE: Prigušivač postaje veoma vruć tokom i nakon korišćenja i kada motor radi pri brzini praznog hoda. Budite pažljivi u blizini zapaljivih materijala i/ili isparenja kako biste sprečili požar.

Da biste proverili prigušivač

- Redovno proveravajte prigušivač kako biste se uverili da je ispravno postavljen i da nije oštećen.

Jedinice za prigušivanje vibracija

Jedinice za prigušivanje vibracija smanjuju vibracije u proizvodu. Jedinice za prigušivanje vibracija smanjuju štetne vibracije da bi sprečile povređivanje rukovaoca i oštećenje proizvoda.

Da biste proverili sistem prigušenja vibracija

1. Uverite se da na jedinicama za prigušivanje vibracija nema pukotina i deformacija.
2. Proverite da li je element za prigušivanje vibracija dobro pričvršćen na jedinice motora i ručke.

Pogledajte *Opis proizvoda na stranici 2* za informacije o tome gde na proizvodu se nalazi sistem za prigušivanje vibracija.

Bezbednost oko goriva



UPOZORENJE: Pročitajte upozoravajuća uputstva koja slede pre korišćenja proizvoda.

- Gorivo je zapaljivo a isparenja su eksplozivna. Budite oprezni pri rukovanju gorivom da biste sprečili nastanak povreda, požara i eksplozije.
- Ne udišite isparenja goriva. Isparenja goriva su otrovna i mogu da izazovu povrede. Uverite se da postoji dovoljan protok vazduha.
- Ne uklanjajte poklopac rezervoara za gorivo i ne puniti rezervoar za gorivo. dok motor radi.
- Neka se motor ohladi pre dosipanja goriva.
- Ne dopunjujte gorivo u zatvorenom. Nedovoljan protok vazduha može da izazove povrede ili smrt zbog gušenja ili trovanja ugljen-monoksidom.
- Nemojte pušiti u blizini goriva ili motora.
- Nemojte stavljati vruće predmete blizu goriva ili motora.
- Ne dosipajte gorivo u blizini varnica i plamena.
- Pre dopunjavanja goriva, lagano otvorite poklopac rezervoara za gorivo i pažljivo otpustite pritisak.
- Gorivo na koži može da izazove telesnu povredu. Ako vam gorivo dospe na kožu, uklonite ga vodom i sapunom.
- Ako prospete gorivo na odeću, odmah je presvucite.
- Ne puniti rezervoar za gorivo do vrha. Toplota izaziva širenje goriva. Ostavite prazan prostor na vrhu rezervoara za gorivo.
- Do kraja zategnite čep rezervoara za gorivo. Ako čep rezervoara za gorivo nije zategnut, postoji opasnost od požara.
- Pre nego što pokrenete proizvod, izmknite ga bar 3 m / 10 stopa od mesta dopune goriva.
- Nemojte pokretati proizvod ako na njemu postoje tragovi goriva ili motornog ulja. Pre pokretanja motora uklonite višak goriva i motornog ulja i ostavite proizvod da se osuši.
- Redovno proveravajte da li postoji curenje iz motora. Ako postoji curenje sistema za gorivo, ne pokrećite motor dok ne rešite taj problem.
- Ne proveravajte ima li curenja u motoru prstima.
- Držite gorivo u samo odobrenim sudovima.
- Kad su proizvod i gorivo uskladišteni, postarajte se da gorivo i njegova isparenja ne mogu da izazovu štetu.
- Ispustite gorivo u odobren sud na otvorenom, dalje od varnica i plamena.

Bezbednosna uputstva za održavanje



UPOZORENJE: Pročitajte upozoravajuća uputstva koja slede pre korišćenja proizvoda.

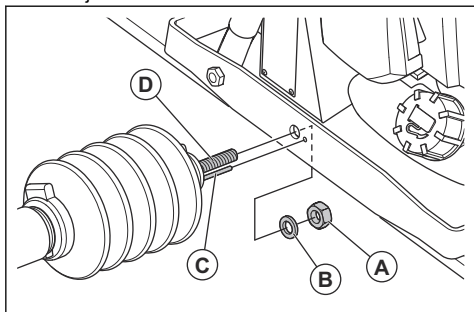
- Ako se održavanje ne vrši na ispravan način i redovno, raste rizik od telesnih povreda i oštećenja proizvoda.
- Koristite ličnu zaštitnu opremu. Pogledajte *Lična zaštitna oprema na stranici 5*.
- Zaustavite motor i uverite se da su svi delovi proizvoda hladni pre održavanja.

- Očistite proizvod da biste uklonili opasan materijal pre održavanja.
- Uklonite kapicu sa svećice pre održavanja.
- Izduvni gasovi iz motora su vrući i mogu sadržavati varnice. Nemojte koristiti proizvod u zatvorenom prostoru ili blizu zapaljivih materijala.
- Nemojte vršiti izmene na proizvodu. Izmene koje ne odobri proizvođač mogu da izazovu teške telesne povrede ili smrt.
- Uvek koristite originalnu opremu i rezervne delove. Oprema i rezervni delovi koje ne odobri proizvođač mogu da izazovu teške telesne povrede ili smrt.
- Zamenite oštećene, pohabane ili pokvarene delove.
- Obavljajte samo poslove održavanja opisana u ovom korisničkom uputstvu. Neka ovlašćeni servis radi sva druga servisiranja.
- Uklonite sve alkatke sa proizvoda pre pokretanja motora posle održavanja. Labave alatke i alatke pričvršćene na delove koji rotiraju mogu da budu izbačene i da izazovu povredu.
- Posle održavanja proverite nivo vibracija proizvoda. Ako nije tačan, obratite se ovlašćenom servisnom centru.
- Neka ovlašćeni servisni centar redovno servisira proizvod.

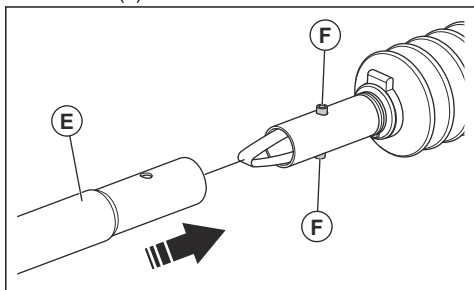
Skapanje

Skapanje proizvoda

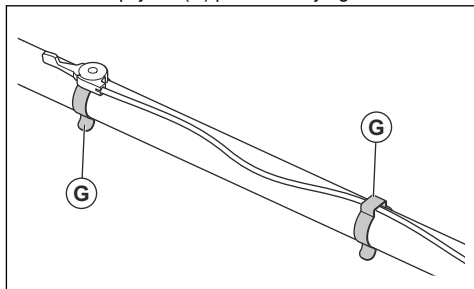
1. Uklonite navrtku (A) i podlošku (B) sa obrtnog zavrtnja.



2. Postavite iglice (C) i (D) u odgovarajuće otvore.
3. Postavite podlošku (B) i navrtku (A) na obrtni zavrtnj i pritegnite navrtku.
4. Postavite dršku (E). Uverite se da blokirajuće osovinice (F) ulaze u otvore u cevi drške.



- a) Ako jedan deo drške nije dovoljno dugačak, postavite drugi deo drške.
5. Pomoću objumnice postavite komandu gasa na dršku.
 6. Pomoću spojnica (G) postavite sajlu gasa na dršku.



Rukovanje

Uvod



UPOZORENJE: Pre korišćenja proizvoda je potrebno da pročitate i razumete poglavlje o bezbednosti.

Obaviti pre rukovanja proizvodom

- Pažljivo pročitajte korisničko uputstvo i budite sigurni da razumete njegov sadržaj.
- Pročitajte priručnik za motor koji je isporučio proizvođač motora.
- Obavite svakodnevno održavanje. Pogledajte *Šema održavanja na stranici 10*.

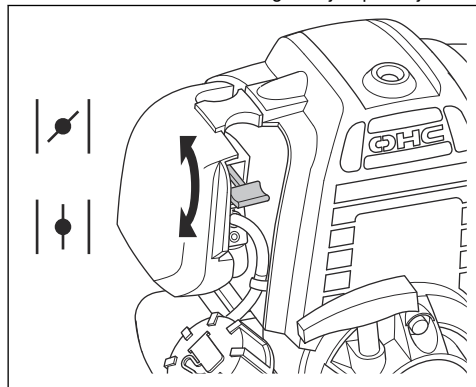
Frekvencija vibracija i brzina rada

Vibracije u proizvodu proizvode ekscentrični elementi. Radilica motora je povezana sa ekscentričnim elementom. To znači da vibracije počinju kada se motor pokrene i da je frekvencija vibracija povezana sa brzinom motora. Frekvencija vibracija se smanjuje ako se smanji brzina motora, a potpuno prestaje kada se motor zaustavi. Zbog toga komanda gasa kontroliše brzinu motora i brzinu vibracija.

Frekvencija vibracija mora da se prilagodi stanju sveže betonske mase. Za nizak sadržaj vode u svežoj betonskoj masi potrebna je viša frekvencija vibracija. Za visok sadržaj vode u svežoj betonskoj masi potrebna je niža frekvencija vibracija. Razlike u brzini pokreta i frekvenciji vibracija daju različite rezultate.

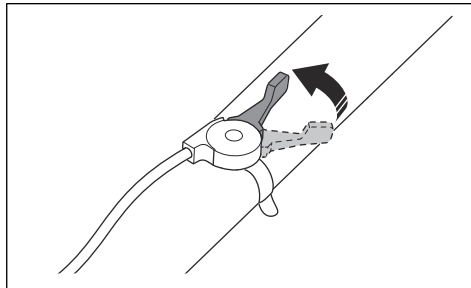
Pokretanje proizvoda

1. Postavite kontrolu čoka u odgovarajući položaj.

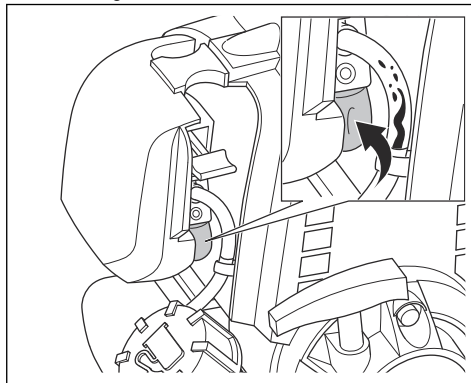


- a) Ako je motor hladan, zatvorite čok.
- b) Ako je motor vruć ili je vreme toplo, otvorite čok.

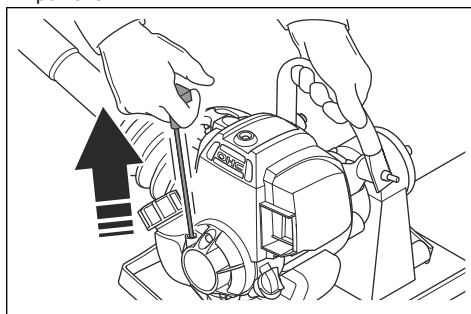
2. Uverite se da je komanda gasa postavljena na brzinu praznog hoda.



3. Pritiskajte pumpu za gorivo dok ne vidite gorivo u crevu za gorivo.

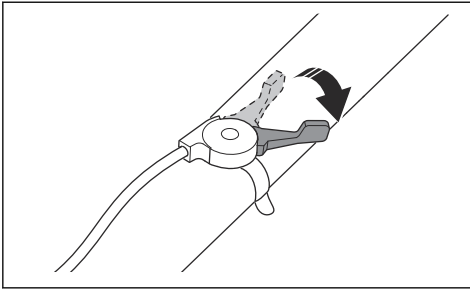


4. Povlačite ručicu užeta startera sve dok se motor ne pokrene.



5. Ako je čok zatvoren, odmah ga otvorite.
6. Pustite motor da radi u praznom hodu 2-3 minuta.

7. Gurnite komandu gasa u položaj punog gasa.

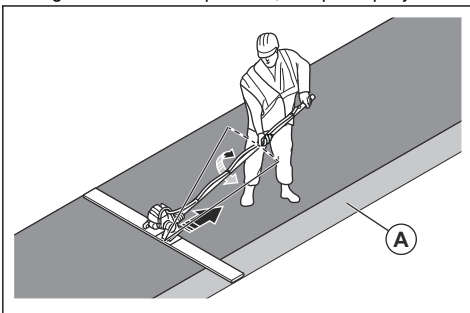


Zaustavljanje proizvoda

1. Pomerite komandu gasa u položaj praznog hoda.
2. Pritisnite dugme za zaustavljanje motora. Pogledajte *Pregled proizvoda na stranici 2*

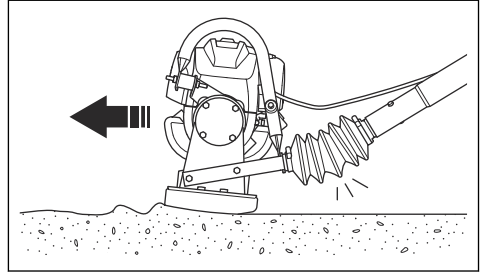
Rad sa proizvodom

1. Poprskajte gredu uljem za betonsku oplatu ili sredstvom za otpuštanje betona. To olakšava čišćenje proizvoda posle rada, jer se beton ne lepi za gredu.
2. Spustite gredu na početak prvog dela betonske površine.
3. Pokrenite proizvod.
4. Okrenite dršku da biste podesili radni ugao grede u odnosu na površinu betona. Pogledajte *Podešavanje radnog ugla grede na stranici 9*
5. Pomerite komandu gasa da biste podesili frekvenciju vibracija.
6. Stavite dršku na rame.
7. Polako se krećite unazad. Vibracije uklanjaju vaše otiske stopala sa površine betona.
8. Kad počnete obradu susednog dela betonske površine, stavite 15 cm / 5,9 inča (A) grede na zagladenu betonsku površinu, radi preklapanja.

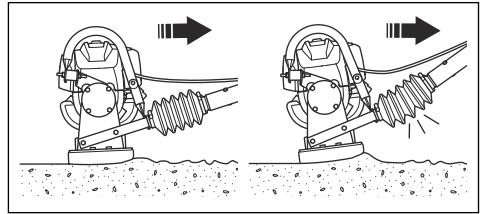


Podešavanje radnog ugla grede

1. Pomerite gredu unapred na betonskoj površini. Istovremeno okrećite ručku udesno dok se prednja ivica grede malo ne podigne.



2. Stavite dršku na rame.
3. Povucite gredu unazad. Istovremeno okrećite ručku ulevo dok se zadnja ivica grede malo ne podigne.



Održavanje

Uvod



UPOZORENJE: Pre održavanja proizvoda je potrebno da pročitate i razumete poglavlje o bezbednosti.

Šema održavanja

* = Opšte održavanje koje vrši rukovalac. Uputstva nisu data u ovom korisničkom uputstvu.

X = uputstva su data u ovom korisničkom uputstvu.

O = Za uputstva, pogledajte priručnik za motor.

Održavanje	Svaka upotreba	Posle prvih 10č	Svakih 25č	Svakih 50č	Jednom godišnje ili svakih 100č	Svake 2 godine ili svakih 300č
Podmažite zglob.	X					
Očistite proizvod.	X					
Uverite se da gorivo i ulje ne cure.	*					
Uverite se da su vijci i matice pritegnuti.	*					
Proverite nivo goriva i motornog ulja.	O					
Proverite komande i saju gasa.	*					
Pregledajte filter za vazduh. Očistite filter za vazduh ako je potrebno.	O					
Očistite filter za vazduh. Zamenite filter za vazduh ako je potrebno.			O	O	O	O
Zamenite motorno ulje.		O		O	O	O
Pregledajte i očistite svećicu. Zamenite svećicu ako je potrebno.					O	
Zamenite svećicu.						O
Proverite da li su jedinice za prigušivanje vibracija oštećene. Pogledajte <i>Da biste proverili sistem prigušenja vibracija na stranici 6</i>					X	
Očistite mrežicu hvatača varnica na prigušivaču.					O	
Istočite gorivo i očistite rezervoar za gorivo i filter za gorivo.					O	

Podmazivanje zgloba



OPREZ: Nemojte koristiti različite tipove maziva. Za potreban tip maziva pogledajte *Tehnički podaci na stranici 11.*

- Podmažite spojni zglob drške i grede posle svakog čišćenja proizvoda.

Čišćenje proizvoda

- Skinite beton sa površine proizvoda posle rada dok se nije stvrdnuo.
- Operite proizvod vodom i četkom.



OPREZ: Ne usmeravajte vodu direktno na električne komponente ili motor.

- Poprskajte gredu uljem za betonsku oplatu ili sredstvom za otpuštanje betona. To olakšava čišćenje proizvoda posle rada.
- Uklonite mazivo i ulje sa ručke.

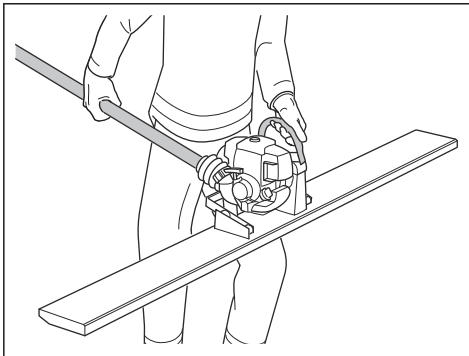
Rešavanje problema

Problem	Uzrok	Rešenje
Proizvod ne može da se pokrene.	Rezervoar za gorivo je prazan.	Sipanje goriva.
	Motor je hladan.	Zatvorite čok.
	Kvar motora.	Pogledajte priručnik motora.
Proizvod se pokrenuo, ali nema vibracija.	Oštećena je jedinica za prigušivanje vibracija na radilici.	Zamenite jedinicu za prigušivanje vibracija i ležajeve na radilici.
Nivo buke je previsok.	Oštećeni su vibrirajući ležajevi.	Zamenite vibrirajuće ležajeve.
Vibracije nisu jednake na celoj površini betona.	Frekvencija vibracija je preniska.	Povećajte frekvenciju vibracija.
	Pogrešna procedura vibracija.	Pravilno koristite proizvod. Pogledajte <i>Rad sa proizvodom na stranici 9</i>
Nivo vibracija u dršci je previsok.	Jedinice za prigušivanje vibracija su pohabane.	Zamenite jedinice za prigušivanje vibracija. Položaj jedinica za prigušivanje vibracija pogledajte u odeljku <i>Pre-gled proizvoda na stranici 2</i> .

Transport, skladištenje i odlaganje

Transport

- Podignite proizvod držeći ga za dršku i obruč za podizanje.



- Tokom transporta motor treba da bude u vertikalnom položaju da ne bi curilo gorivo.

- Da biste sprečili nezgode i oštećenja, dobro fiksirajte proizvod prilikom transporta.

Skladištenje

- Očistite proizvod pre skladištenja.
- Čuvajte proizvod na suvom mestu bez mraza.
- Čuvajte proizvod u zaključanoj prostoriji da biste sprečili neodobren pristup deci i drugim osobama.

Odlaganje

- Pratite lokalne zakone i propise o reciklaži.
- Sve hemikalije, kao što su motorno ulje i gorivo, odbacujte u servisnom centru ili na odgovarajućem mestu za odbacivanje.
- Kad rashodujete proizvod, pošaljite ga Husqvarna prodavcu ili ga odnesite na odgovarajuće mesto za reciklažu.

Tehnički podaci

Ukupna masa, kg/funti	16,6 / 36,6
-----------------------	-------------

Masa drške (2 dela), kg/funti	1,8 / 3,96
Proizvođač motora / Tip *	Honda / GX25
Snaga motora *, kW / KS pri o/min	0,72 / 1 pri 7000
Gorivo *	Bezolovni benzin, maks. 10% etanola
Kapacitet rezervoara za gorivo *, l/kvarti	0,58 / 0,61
Kapacitet rezervoara za ulje *, l/kvarti	0,08 / 0,08
Smer rotacije	Ulevo
Dimenzije grede D*Š*V, mm/in.	2000×152×35/ 78,7×5,98×1,37
Dimenzije drške (2 dela) D*Š, prečnik, mm/in.	1800×2, 44 / 70,86×0,08, 1,73
Radna širina grede, m/stope	2 / 6,56
Podmazivanje	Shell Regina 2 ili ekvivalentni tip maziva

* = Za dodatne informacije i pitanja o ovom motoru pogledajte priručnik za motor ili veb-sajt proizvođača motora.

Emisije buke i vibracija	
Nivo zvučne snage, mereno dB (A) ¹	95,8
Nivo zvučnog pritiska L _p na mestu rada, dB (A) ²	81,8
Ponderisana srednja kvadratna vrednost ubrzanja, a _{hw} , m/s ² ³	1,55 ± 0,14

Izjava o deklarisanjoj buci i vibracijama

Deklarisane vrednosti dobijene su tipskim laboratorijskim ispitivanjem u skladu sa navedenim smernicama ili standardima i pogodne su za poređenje sa deklarisanim vrednostima drugih proizvoda testiranih u skladu sa istim direktivama ili standardima. Ove deklarisane vrednosti nisu pogodne za korišćenje pri

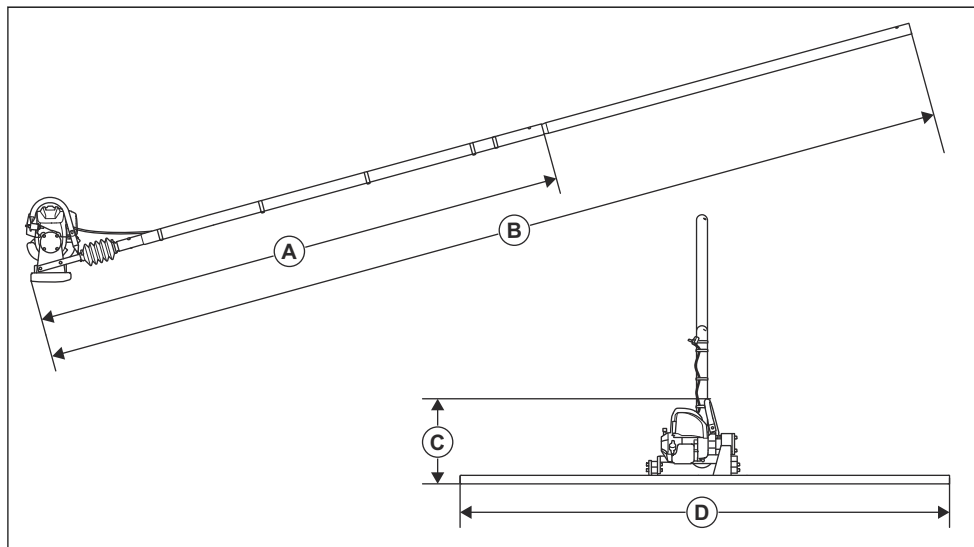
proceni rizika i vrednosti izmerene na pojedinačnim mestima rada mogu da budu više. Stvarne vrednosti izlaganja i rizik od štetnog uticaja na pojedinačnog korisnika su jedinstvene i zavise od načina na koji korisnik radi, materijala na kom se proizvod koristi i vremena izlaganja i fizičke spremne korisnika, kao i od stanja proizvoda.

¹ Izmeren nivo snage zvuka L_w u skladu sa EN 12649, EN ISO 3744. Nepouzdanost K_{WA} 1,5 dB(A).

² Izmeren nivo zvučnog pritiska L_p prema EN 12649, EN ISO 11201. Nepouzdanost K_{WA} 2,5 dB(A).

³ Nivo vibracija prema standardu EN 12649, EN ISO 20643.

Dimenzije proizvoda



A	Min. dužina, mm/inči.	2200 / 86,6
B	Maks. dužina, mm/inči.	4000 / 157,5
C	Visina, mm/inči	350 / 13,8
D	Radna širina, mm/inči	2000 / 78,7

EZ deklaracija o usaglašenosti

EZ deklaracija o usaglašenosti

Mi, **Husqvarna AB**, SE-561 82 Huskvarna, Švedska, tel:
+46-36-146500, izjavljujemo pod punom odgovornošću
da je proizvod:

Opis	Zbijač betona, vibrirajuća greda
Marka	Husqvarna
Tip/model	BV 20G
Identifikacija	Serijski brojevi od 2021 i nadalje

u potpunosti usaglašen sa sledećim EU direktivama i
propisima:

Direktiva/propis	Opis
2006/42/EZ	„koji se odnose na mašine“
2014/30/EU	„koji se odnose na elektromagnetsku kompatibilnost“

i da su sledeći standardi i/ili tehničke specifikacije
primenjeni;

EN ISO 12100:2010

EN 12649:2008+A1:2011

Partille, 2021-10-28



Martin Huber

Direktor sektora za istraživanje i razvoj, betonske
površine i podovi

Husqvarna AB, odsek za građevinarstvo

Odgovoran za tehničku dokumentaciju



www.husqvarnacp.com

Originalna uputstva

1159986-82



2022-01-18