



Husqvarna[®]



BV 20G

SPIS TREŚCI

Wstęp.....	2	Rozwiązywanie problemów.....	11
Bezpieczeństwo.....	3	Transport, przechowywanie i utylizacja.....	12
Montaż.....	8	Dane techniczne	12
Przeznaczenie.....	8	Deklaracja zgodności.....	15
Przegląd.....	10		

Wstęp

Opis produktu

Ten produkt to pchana listwa wibracyjna do betonu z silnikiem spalinowym.

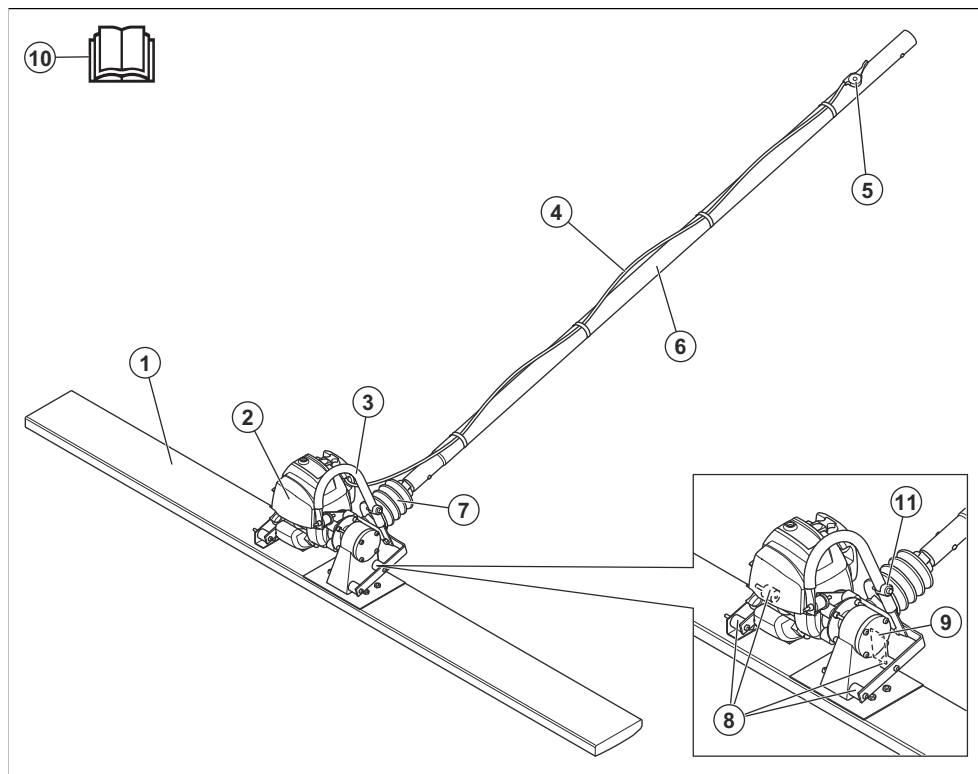
zagęszczania betonu, poziomowania miejsca wylewania betonu oraz do wygładzania powierzchni.

W przypadku warstw betonu o grubości przekraczającej 150 mm konieczne jest użycie wibratora wewnętrznego.

Przeznaczenie

Produkt jest przeznaczony wyłącznie do użytku profesjonalnego. Produkt jest przeznaczony do

Przegląd produktu



1. Listwa
2. Silnik

3. Ucho do podnoszenia
4. Linka gazu

5. Dźwignia gazu
6. Uchwyt
7. Połączenie obrotowe
8. Amortyzatory
9. Tabliczka znamionowa
10. Instrukcja obsługi
11. Wyłącznik silnika



Ten produkt jest zgodny z odpowiednimi dyrektywami Australii i Nowej Zelandii dotyczącymi kompatybilności elektromagnetycznej.

Symbole znajdujące się na produkcie



OSTRZEŻENIE: Produkt może spowodować poważne obrażenia ciała lub śmierć operatora lub innych osób. Należy zachować ostrożność i prawidłowo korzystać z produktu.



Przed przystąpieniem do pracy należy dokładnie i ze zrozumieniem zapoznać się z treścią niniejszej instrukcji obsługi.



Używać ochronników słuchu.



Stosować rękawice ochronne.



Paliwo



Paliwo: Benzyna bezołowiowa o zawartości etanolu nie większej niż 10%.



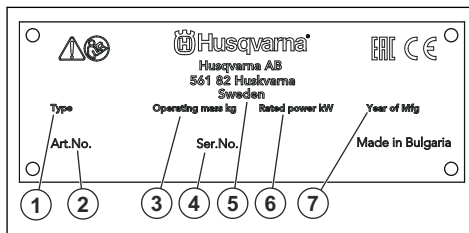
Niniejszy produkt jest zgodny z obowiązującymi dyrektywami WE.



Produkt jest zgodny z odpowiednimi dyrektywami EAC.

Uwaga: Pozostałe symbole/naklejki samoprzylepne umieszczone na produkcie dotyczą specjalnych wymogów certyfikacyjnych dla niektórych rynków.

Tabliczka znamionowa



1. Typ produktu
2. Numer produktu
3. Waga produktu
4. Numer seryjny
5. Producent
6. Moc znamionowa
7. Rok produkcji

Uszkodzenie produktu

Nie odpowiadamy za uszkodzenia naszego produktu, w przypadku gdy:

- produkt jest nieprawidłowo naprawiany.
- produkt jest naprawiany przy użyciu części niepochodzących od producenta lub niezatwierdzonych przez producenta.
- produkt jest wyposażony w akcesoria niepochodzące od producenta lub niezatwierdzone przez producenta.
- produkt nie jest naprawiany w autoryzowanym centrum serwisowym lub przez autoryzowaną placówkę.

Bezpieczeństwo

Definicje dotyczące bezpieczeństwa

Ostrzeżenia, uwagi i informacje są używane do zwrócenia uwagi na szczególnie ważne sekcje instrukcji obsługi.



OSTRZEŻENIE: Jest używane, gdy istnieje ryzyko poważnych obrażeń, śmierci operatora lub uszkodzenia otoczenia w wyniku nieprzestrzegania instrukcji obsługi.



UWAGA: Jest używane, gdy istnieje ryzyko uszkodzenia materiałów lub urządzenia w wyniku nieprzestrzegania instrukcji obsługi.

Uwaga: Stosuje się, aby przekazać więcej informacji, które są przydatne w danej sytuacji.

Główne zasady bezpieczeństwa



OSTRZEŻENIE: Przed rozpoczęciem użytkowania produktu przeczytać następujące ostrzeżenia.

- Ten produkt jest niebezpiecznym narzędziem w przypadku nieostrożnego postępowania lub nieprawidłowego korzystania. Produkt może spowodować poważne obrażenia ciała lub śmierć operatora lub innych osób. Nie uruchamiać urządzenia bez uprzedniego przeczytania i zrozumienia treści instrukcji obsługi.
- Produkt nie jest przeznaczony do użytku przez osoby (w tym dzieci) o ograniczonych zdolnościach fizycznych, sensorycznych lub umysłowych oraz osoby nieposiadające odpowiedniego doświadczenia i wiedzy.
- Należy stosować się do wszystkich ostrzeżeń i poleceń.
- Zgodność ze wszystkimi obowiązującymi przepisami prawa.
- Operator i pracodawca operatora muszą znać zagrożenia i zapobiegać im podczas obsługi produktu.
- Nie pozwalać używać maszyny jakimkolwiek osobom, które nie zapoznały się i nie zrozumiały zawartości instrukcji obsługi.
- Nie używać produktu przed przeszkoleniem z obsługi produktu. Sprawdzić, czy wszyscy operatorzy zostali przeszkoleni.
- Nie pozwalać dzieciom używać produktu.
- Produkt mogą obsługiwać wyłącznie osoby upoważnione.
- Operator ponosi odpowiedzialność za wypadki lub spowodowanie zagrożenia wobec innych osób, lub mienia.
- Osoba, która jest zmęczona, chora lub pod wpływem alkoholu, narkotyków lub lekarstw nie może obsługiwać urządzenia.
- Zawsze zachowywać ostrożność i kierować się zdrowym rozsądkiem.
- Niniejszy produkt podczas pracy wytwarza pole elektromagnetyczne. W pewnych okolicznościach pole to może zakłócać pracę aktywnych lub pasywnych implantów medycznych. Przed przystąpieniem do pracy z maszyną w celu ograniczenia ryzyka poważnych lub śmiertelnych obrażeń, osoby posiadające implanty medyczne

powinny skonsultować się z lekarzem oraz ich producentem.

- Utrzymywać produkt czystym. Upewnić się, że można łatwo odczytać oznaczenia i naklejki.
- Nie używać uszkodzonego urządzenia.
- Nie należy dokonywać modyfikacji urządzenia.
- Nie używać urządzenia, jeśli możliwe jest, że inne osoby dokonały jego modyfikacji.

Instrukcje bezpieczeństwa dotyczące obsługi



OSTRZEŻENIE: Przed rozpoczęciem użytkowania produktu przeczytać następujące ostrzeżenia.

- Należy zawsze wiedzieć, jak szybko wyłączyć silnik w razie awarii.
- Operator musi mieć siłę fizyczną niezbędną do bezpiecznej obsługi produktu.
- Nie uruchamiać produktu bez zamontowanych wszystkich osłon ochronnych.
- Stosuj środki ochrony osobistej. Patrz *Środki ochrony osobistej na stronie 6*.
- Sprawdzić, czy tylko upoważnione osoby znajdują się w obszarze roboczym.
- Utrzymywać miejsce pracy w czystości i dbać o oświetlenie.
- Zapewnić bezpieczną i stabilną postawę podczas pracy.
- Należy upewnić się, że nie ma zagrożenia, że użytkownik albo produkt spadną z wysokości.
- Upewnić się, że na uchwycie nie ma oleju.
- Nie należy używać produktu w obszarach, w których występuje zagrożenie pożarem lub wybuchem.
- Należy pamiętać o niebezpieczeństwie wyrzucania z dużą prędkością cząstek ciał stałych. Wszystkie osoby w miejscu pracy powinny używać zatwierdzonych środków ochrony osobistej. Należy usunąć luźne przedmioty z obszaru pracy.
- Przed oddaleniem się od produktu należy wyłączyć silnik i upewnić się, że nie ma ryzyka przypadkowego uruchomienia.
- Zachować ostrożność, ponieważ ubranie, biżuteria lub długie włosy mogą zostać pochwycone przez elementy ruchome.
- Nie siadać na produkcie.
- Nie uderzać produktu.
- Zawsze obsługiwać produkt wyłącznie od tyłu, trzymając ręce na uchwycie.
- Nie obsługiwać produktu w pobliżu przewodów elektrycznych. Urządzenie nie jest wyposażone w izolację elektryczną, co może prowadzić do obrażeń ciała lub śmierci.
- Przed rozpoczęciem użytkowania produktu należy sprawdzić, czy w obszarze roboczym znajdują się ukryte przewody, kable i rury. Jeśli produkt

uderzy w ukryty obiekt, natychmiast wyłączyć silnik i sprawdzić produkt oraz obiekt. Nie należy ponownie uruchamiać urządzenia, dopóki nie zostanie wyświetlona informacja o tym, że można kontynuować pracę.

Zasady bezpieczeństwa związane z emisją drgań



OSTRZEŻENIE: Przed rozpoczęciem użytkowania produktu przeczytać następujące ostrzeżenia.

- Podczas pracy urządzenia wibracje są przenoszone z produktu na ciało operatora. Regularna i częsta obsługa produktu może spowodować obrażenia ciała operatora lub zwiększyć ich poziom. Urazy mogą wystąpić w palcach, dłoniach, nadgarstkach, ramionach, barkach i/lub nerwach, dopływach krwi lub w innych częściach ciała. Urazy mogą być poważne i/lub trwałe i mogą rosnać stopniowo w ciągu tygodni, miesięcy lub lat. Możliwe obrażenia obejmują uszkodzenie układu krążenia krwi, układu nerwowego, stawów i innych struktur ciała.
- Objawy mogą wystąpić podczas użytkowania produktu lub w innych sytuacjach. W przypadku wystąpienia objawów i kontynuacji pracy z produktem objawy mogą się nasilić lub stać się trwałe. W przypadku wystąpienia tych lub innych objawów należy uzyskać pomoc medyczną:
 - Drętwienie, utrata czucia, mrowienie, kłucie, ból, pieczenie, pulsujący ból, sztywność, niedzerność, utrata siły, zmiana koloru skóry lub jej stanu.
- Objawy mogą się nasilać w niskich temperaturach. Podczas pracy w niskich temperaturach należy używać ciepłej odzieży i chronić ręce przed zimnem i wilgocią.
- W celu utrzymania prawidłowego poziomu drgań należy przeprowadzać czynności konserwacyjne i obsługiwać urządzenie zgodnie z opisem zamieszczonym w instrukcji obsługi.
- Produkt jest wyposażony w system tłumienia drgań, który zmniejsza drgania przenoszone z uchwytów na operatora. Pozwól, aby urządzenie wykonało pracę. Nie należy popychać produktu na siłę. Trzymać urządzenie delikatnie za uchwyty, ale upewnić się, że produkt jest sterowany i obsługiwany w bezpieczny sposób. Nie wciskać uchwytów do ograniczników końcowych bardziej, niż jest to konieczne.
- Trzymać ręce wyłącznie na uchwycie lub na uchwytach. Trzymać wszystkie inne części ciała z dala od urządzenia.
- W przypadku wystąpienia silnych drgań należy natychmiast wyłączyć urządzenie. Zanim przyczyną zwiększonych wibracji nie zostanie usunięta nie należy kontynuować pracy.

Ochrona przed pyłem



OSTRZEŻENIE: Przed rozpoczęciem użytkowania produktu przeczytać następujące ostrzeżenia.

- Obsługa urządzenia może powodować gromadzenie się pyłu w powietrzu. Pył może spowodować poważne obrażenia ciała i trwałe problemy zdrowotne. Pył krzemionkowy jest klasyfikowany przez kilka instytucji jako szkodliwy. Przykłady problemów zdrowotnych to:
 - Śmiertelne choroby płuc, przewlekłe zapalenie oskrzeli, krzemica i zwiłknienie płuc
 - Rak
 - Wady wrodzone
 - Stan zapalny skóry
- Należy używać odpowiedniego sprzętu w celu zmniejszenia ilości pyłu i spalin w powietrzu oraz w celu ograniczenia ilości pyłu na sprzęcie, powierzchniach, ubraniach i częściach ciała. Przykładami środków kontroli są systemy odpylające i natryski wodne do wiązania pyłu. Tam, gdzie to możliwe, należy zmniejszyć ilość pyłu u źródła. Należy upewnić się, że urządzenie jest prawidłowo zamontowane i używane oraz że przeprowadzane są regularne czynności konserwacyjne.
- Stosować atestowane środki ochrony dróg oddechowych. Należy się upewnić, że środki ochrony dróg oddechowych dotyczą niebezpiecznych materiałów w miejscu pracy.
- Sprawdzić, czy w obszarze roboczym występują odpowiednie przepływy powietrza.
- Jeśli jest to możliwe, skieruj wylot produktu w miejsce, w którym nie może on powodować przedostawania się pyłu do powietrza.

Bezpieczeństwo spalin



OSTRZEŻENIE: Przed rozpoczęciem użytkowania produktu przeczytać następujące ostrzeżenia.

- Spaliny z silnika zawierają tlenek węgla, który jest bezwonnym, trującym i niebezpiecznym gazem. Wdychanie tlenku węgla może doprowadzić do śmierci. Tlenek węgla jest bezwonnym i nie widać go, więc nie można go wykryć. Objawem zatrucia tlenkiem węgla są zawroty głowy, ale osoba może stracić przytomność bez ostrzeżenia, jeśli ilość lub stężenie tlenku węgla jest wystarczające.
- Spaliny zawierają również niespalone węglowodory, w tym benzen. Ich długotrwałe wdychanie może być groźne dla zdrowia.
- Wydobywające się lub wyczuwalne spaliny również zawierają tlenek węgla.
- Nie używać silnika spalinowego wewnątrz pomieszczeń ani w miejscach, w których przepływ powietrza nie jest wystarczający.

- Nie wdychać oparów spalin.
- Upewnić się, że przepływ powietrza w miejscu pracy jest wystarczający. Jest to bardzo ważne w przypadku eksploatacji produktu w rowach i innych małych obszarach roboczych, w których spaliny mogą się łatwo gromadzić.

Bezpieczeństwo dotyczące hałasu



OSTRZEŻENIE: Przed rozpoczęciem użytkowania produktu przeczytać następujące ostrzeżenia.

- Wysoki poziom hałasu i długotrwałe narażenie na hałas mogą powodować utratę słuchu wywołaną hałasem.
- Aby ograniczyć poziom hałasu do minimum, należy przeprowadzać czynności konserwacyjne i obsługiwać produkt zgodnie z opisem zawartym w instrukcji obsługi.
- Sprawdzić, czy tłumik nie jest uszkodzony. Sprawdzić, czy tłumik jest prawidłowo przymocowany do produktu.
- Podczas używania produktu stosować atestowane środki ochrony słuchu.
- Należy słuchać sygnałów ostrzegawczych i komunikatów podczas korzystania z ochronników słuchu. Po zatrzymaniu produktu należy zdjąć ochronniki słuchu, chyba że dla poziomu hałasu w miejscu pracy konieczne jest zastosowanie środków ochrony słuchu.

Środki ochrony osobistej



OSTRZEŻENIE: Przed rozpoczęciem użytkowania produktu przeczytać następujące ostrzeżenia.

- Podczas używania produktu należy zawsze mieć na sobie atestowane środki ochrony osobistej. Środki ochrony osobistej nie eliminują całkowicie ryzyka odniesienia obrażeń, natomiast ograniczają ich rozmiar w razie zaistnienia wypadku. Skorzystać z pomocy dealera przy wyborze odpowiednich środków ochrony osobistej.
- Regularnie sprawdzać stan środków ochrony osobistej.
- Stosować atestowany kask ochronny.
- Stosować atestowane środki ochrony słuchu.
- Stosować atestowane środki ochrony dróg oddechowych.
- Stosować atestowane środki ochrony oczu z osłonami bocznymi.
- Stosować rękawice ochronne.
- Używać obuwia wysokiego z podnoskami stalowymi i podeszwami przeciwpoślizgowymi.
- Używać zatwierdzonych ubrań roboczych lub podobnych dobrze dopasowanych ubrań z długimi rękawami i nogawkami.

Zespoły zabezpieczające na produkcji



OSTRZEŻENIE: Przed rozpoczęciem użytkowania produktu przeczytać następujące ostrzeżenia.

- Nie używać produktu z urządzeniami zabezpieczającymi, które są uszkodzone lub nie działają prawidłowo.
- Regularnie przeprowadzać kontrole urządzeń zabezpieczających. Jeśli urządzenia zabezpieczające są uszkodzone lub nie działają prawidłowo, należy skontaktować się z warsztatem obsługi technicznej Husqvarna.
- Nie wolno dokonywać modyfikacji urządzeń zabezpieczających.

Tłumik

Tłumik ogranicza do minimum poziom hałasu i odprowadza spaliny poza strefę pracy operatora.

Nie używać produktu, jeśli tłumik nie jest zamontowany lub jest uszkodzony. Uszkodzony tłumik zwiększa poziom hałasu i ryzyko pożaru.



OSTRZEŻENIE: Tłumik nagrzewa się do wysokiej temperatury podczas użytkowania oraz gdy silnik pracuje na obrotach biegu jałowego, oraz pozostaje gorący przez pewien czas po wyłączeniu silnika. W przypadku zbliżenia się do łatwopalnych materiałów i/lub spalin należy zachować szczególną ostrożność, aby zapobiec pożarowi.

Sprawdzanie tłumika

- Przeprowadzać regularne kontrole tłumika, aby upewnić się, że jest prawidłowo zamontowany i sprawny.

Elementy amortyzujące

Elementy amortyzujące zmniejszają drgania produktu. Elementy amortyzujące zmniejszają szkodliwy poziom drgań, aby zapobiec obrażeniom ciała operatora i uszkodzeniu produktu.

Sprawdzanie układu amortyzowania drgań

1. Sprawdzić, czy amortyzatory nie są pęknięte lub odkształcone.
2. Upewnić się, że amortyzatory są prawidłowo przymocowane do silnika i uchwytów.

Aby uzyskać informacje na temat lokalizacji systemu tłumienia drgań w danym produkcie, patrz *Opis produktu na stronie 2*.

Zasady bezpieczeństwa dotyczące paliwa



OSTRZEŻENIE: Przed rozpoczęciem użytkowania produktu przeczytać następujące ostrzeżenia.

- Paliwo jest łatwopalne, a spaliny mogą wybuchnąć. Zachować ostrożność, aby nie dopuścić do obrażeń ciała, pożaru lub wybuchu.
- Nie wdychać oparów paliwa. Opary paliwa są trujące i mogą spowodować obrażenia ciała. Należy zapewnić odpowiedni przepływ powietrza.
- Nie odkręcać korka zbiornika paliwa ani nie uzupełniać paliwa, gdy silnik jest uruchomiony.
- Przed tankowaniem upewnić się, że silnik jest zimny.
- Nie tankować w pomieszczeniach zamkniętych. Niewystarczający przepływ powietrza może doprowadzić do obrażeń lub śmierci na skutek uduszenia lub zatrucia tlenkiem węgla.
- Nie palić tytoniu w pobliżu paliwa lub silnika.
- Nie umieszczać gorących przedmiotów w pobliżu paliwa lub silnika.
- Nie tankować w pobliżu iskier i otwartych płomieni.
- Przed tankowaniem pomału odkręcić korek zbiornika paliwa i ostrożnie zwołnić ciśnienie.
- W przypadku kontaktu paliwa ze skórą mogą wystąpić obrażenia. W przypadku kontaktu paliwa ze skórą należy użyć wody z mydłem w celu jego usunięcia.
- W przypadku rozlania paliwa na ubranie należy je natychmiast zmienić.
- Nie napełniać zbiornika paliwa całkowicie. Ciepło powoduje zwiększenie objętości paliwa. Pozostawić wolną przestrzeń na górze zbiornika.
- Do końca dokręcić korek zbiornika paliwa. W przypadku braku dokręcenia korka zbiornika paliwa istnieje ryzyko powstania pożaru.
- Przed uruchomieniem urządzenia należy je przenieść na odległość co najmniej 3 m/10 stóp od miejsca tankowania.
- Nie uruchamiać produktu, jeśli znajduje się na nim paliwo lub olej silnikowy. Usunąć zbędne paliwo i olej silnikowy i poczekać, aż produkt wyschnie przed uruchomieniem silnika.
- Regularnie sprawdzać silnik pod kątem nieszczelności. W przypadku występowania wycieków z układu paliwowego nie uruchamiać silnika aż do momentu ich usunięcia.
- Nie sprawdzać szczelności silnika palcami.
- Przechowywać paliwo wyłącznie w atestowanych kanistrach.
- Podczas przechowywania produktu i paliwa należy upewnić się, że paliwo i opary paliwa nie mogą spowodować uszkodzeń.

- Paliwo należy spuszczać wyłącznie do atestowanych kanistrów, na wolnym powietrzu i z dala od iskier i ognia.

Instrukcje bezpieczeństwa dotyczące konserwacji



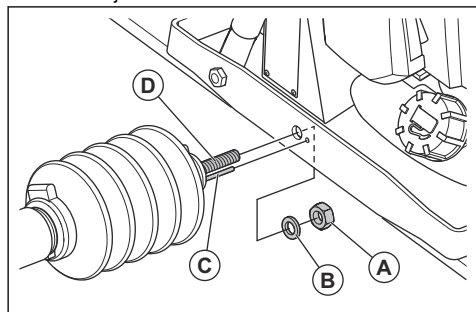
OSTRZEŻENIE: Przed rozpoczęciem użytkowania produktu przeczytać następujące ostrzeżenia.

- W przypadku nieprawidłowo lub nieregularnie przeprowadzanej konserwacji wzrasta ryzyko obrażeń oraz uszkodzenia produktu.
- Stosuj środki ochrony osobistej. Patrz *Środki ochrony osobistej na stronie 6*.
- Przed przystąpieniem do konserwacji należy zatrzymać silnik i upewnić się, że wszystkie części urządzenia wystygły.
- Przed przystąpieniem do konserwacji należy wyczyścić urządzenie w celu usunięcia niebezpiecznych materiałów.
- Przed przystąpieniem do konserwacji odłączyć fajkę świecy zapłonowej.
- Spaliny silnikowe mają wysoką temperaturę, mogą zawierać iskry, które mogą się stać przyczyną pożaru. Nie należy włączać urządzenia w pomieszczeniach zamkniętych lub w pobliżu materiałów łatwopalnych.
- Nie należy modyfikować maszyny. Niezатwierdzone przez producenta akcesoria i modyfikacje maszyny mogą spowodować poważne obrażenia lub śmierć.
- Należy zawsze używać oryginalnych akcesoriów i części zamiennych. Niezатwierdzone przez producenta akcesoria i modyfikacje maszyny mogą spowodować poważne obrażenia lub śmierć.
- Wymienić uszkodzone, zużyte lub zniszczone części.
- Konserwację należy przeprowadzać wyłącznie w sposób określony w instrukcji użytkownika. Zlecić autoryzowanemu warsztatowi obsługi technicznej wykonanie pozostałych czynności serwisowych.
- Przed włączeniem silnika po zakończeniu konserwacji należy wyjąć wszystkie narzędzia z urządzenia. Luźne narzędzia lub narzędzia przymocowane do obracających się części mogą wysunąć się i spowodować obrażenia.
- Po zakończeniu konserwacji należy sprawdzić poziom wibracji w urządzeniu. Jeśli nie jest prawidłowy, należy skontaktować się z autoryzowanym centrum serwisowym.
- Należy dopilnować przeprowadzania regularnej konserwacji produktu przez autoryzowany punkt serwisowy.

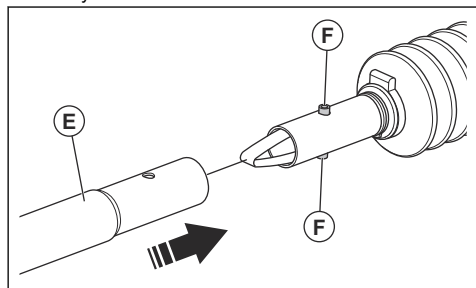
Montaż

Montaż produktu

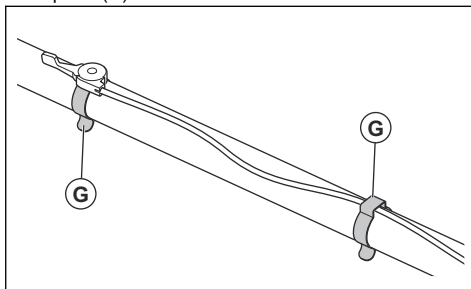
1. Odkręcić nakrętkę (A) i zdjąć podkładkę (B) ze śruby obrotowej.



2. Włożyć sworznie (C) i (D) w odpowiednie otwory.
3. Założyć podkładkę (B) i nakrętkę (A) na śrubę obrotową i dokręcić nakrętkę.
4. Zamontować uchwyt (E). Upewnić się, że kołki blokujące (F) znajdują się w otworach w rurze uchwytu.



- a) Jeśli 1 sekcja uchwytu nie jest wystarczająco długa, należy zamontować drugą.
5. Zamocować dźwignię gazu do uchwytu za pomocą zacisku.
6. Zamocować linkę gazu do uchwytu za pomocą klipsów (G).



Przeznaczenie

Wstęp



OSTRZEŻENIE: Przed użyciem produktu należy zapoznać się z rozdziałem dotyczącym bezpieczeństwa.

Przed obsługą produktu

- Przed przystąpieniem do pracy należy dokładnie i ze zrozumieniem zapoznać się z treścią niniejszej instrukcji obsługi.
- Przeczytać instrukcję obsługi dostarczoną przez producenta silnika.
- Wykonywać regularne prace konserwacyjne. Patrz *Plan konserwacji na stronie 10.*

Częstotliwość wibracji i szybkość pracy

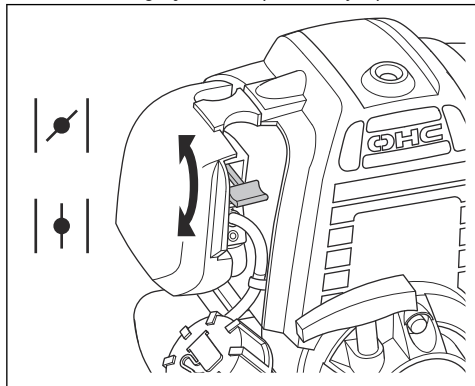
Drgania produktu są spowodowane elementami mimośrodowymi. Wał silnika jest połączony z elementami mimośrodowymi. Oznacza to, że wibracje zaczynają się po uruchomieniu silnika, a ich częstotliwość jest powiązana z obrotami silnika. Częstotliwość wibracji zmniejsza się wraz ze spadkiem obrotów silnika, a gdy silnik przestaje pracować, wibracje całkowicie znikają. W ten sposób dźwignia gazu ustawia obroty silnika, a także prędkość wibracji.

Konieczne jest dostosowanie częstotliwości drgań do rodzaju (klasy konsystencji) betonu. W przypadku niskiej zawartości wody w betonie wymagana jest wyższa częstotliwość wibracji. W przypadku dużej zawartości wody w betonie wymagana jest niższa częstotliwość

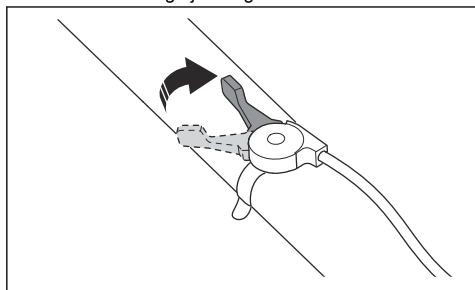
wibracji. Różnice w szybkości ruchu i częstotliwości drgań dają różne rezultaty.

Uruchamianie produktu

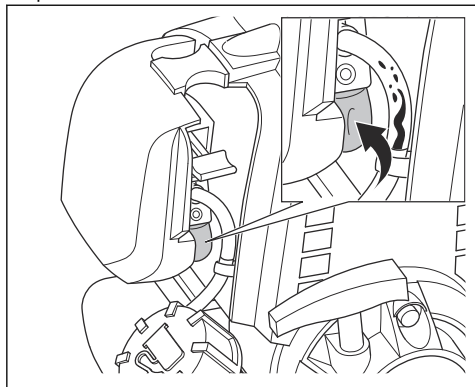
1. Ustawić dźwignię ssania w prawidłowym położeniu.



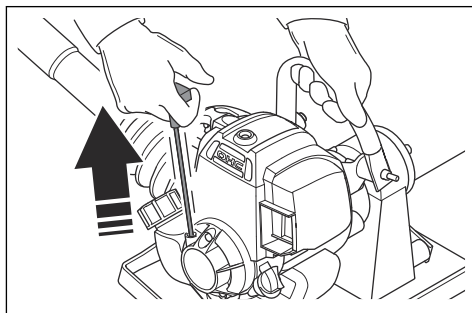
- a) Jeśli silnik jest zimny, wyłączyć ssanie.
 - b) Jeśli silnik jest ciepły lub temperatura otoczenia jest wysoka, włączyć ssanie.
2. Należy upewnić się, że dźwignia gazu ustawiona jest na obrotach biegu jałowego.



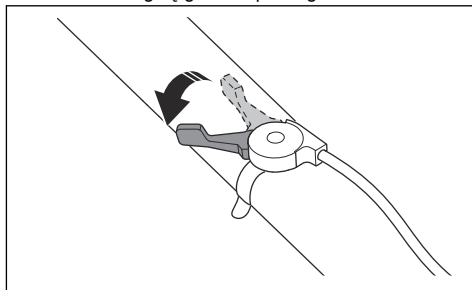
3. Nacisnąć pompkę gaźnika (primaera), aż w elastycznym przewodzie paliwowym będzie widać paliwo.



4. Pociągnąć rączkę linki rozrusznika, aż silnik się uruchomi.



5. Jeśli dźwignia ssania znajduje się w położeniu zamknięcia, natychmiast ustawić ją w położeniu otwarcia.
6. Pozostawić silnik na biegu jałowym przez 2–3 minuty.
7. Ustawić dźwignię gazu na pełen gaz.



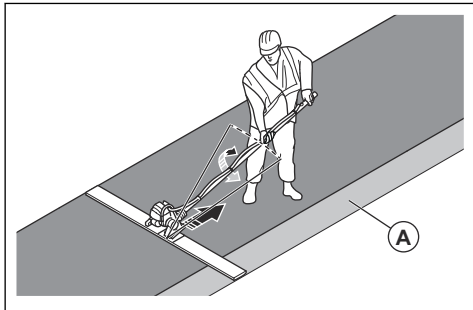
Wyłączanie produktu

1. Ustawić dźwignię gazu w położeniu biegu jałowego.
2. Nacisnąć wyłącznik silnika. Patrz *Przegląd produktu na stronie 2*.

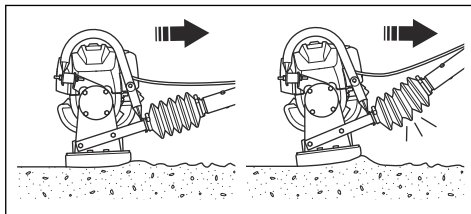
Obsługa produktu

1. Spryskać listwę olejem do szalunków lub środkiem antyadhezyjnym do betonu. Ułatwi to czyszczenie produktu po zakończeniu pracy, ponieważ beton nie przyklei się do listwy.
2. Umieścić listwę na początku pierwszej części powierzchni betonowej.
3. Uruchomić produkt.
4. Obrócić uchwyt, aby wyregulować kąt przechylenia listwy względem betonowej powierzchni. Patrz *Regulacja kąta roboczego listwy na stronie 10*.
5. Przesunąć dźwignię gazu, aby wyregulować częstotliwość wibracji.
6. Założyć uchwyt na ramię.
7. Powoli iść do tyłu. Wibracje usuwają ślady butów z betonowej powierzchni.

8. Podczas przechodzenia do początku następczej części powierzchni betonowej należy umieścić 15 cm/5,9 cala (A) listwy na gładkiej powierzchni betonowej, aby powierzchnie na siebie zachodziły.

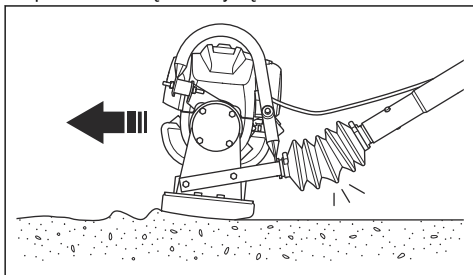


2. Założyć uchwyt na ramię.
3. Pociągnąć listwę do tyłu. Jednocześnie obrócić uchwyt w lewo, aż tylna krawędź listwy będzie lekko uniesiona.



Regulacja kąta roboczego listwy

1. Przesunąć listwę po powierzchni betonowej do przodu. Jednocześnie obrócić uchwyt w prawo, aż przednia krawędź listwy będzie lekko uniesiona.



Przegląd

Wstęp



OSTRZEŻENIE: Przed przystąpieniem do konserwacji produktu zapoznać się z rozdziałem dotyczącym bezpieczeństwa.

Plan konserwacji

* = Ogólna konserwacja wykonywana przez operatora. Zalecenia nie zostały zawarte w niniejszej instrukcji obsługi.

X = zalecenia są zawarte w niniejszej instrukcji obsługi.

O = instrukcje można znaleźć w instrukcji obsługi silnika.

Przegląd	Każde użycie	Po pierwszych 10godz.	Po każdych 25godz.	Po każdych 50godz.	Co roku lub co 100godz.	Co 2 lata lub po każdych 300godz.
Nasmarować mechanizm obrotowy.	X					
Wyczyścić urządzenie.	X					
Sprawdzić, czy nie występują wycieki paliwa lub oleju.	*					
Upewnić się, że wszystkie nakrętki i śruby są dokręcone.	*					

Przegląd	Każde użycie	Po pierwszych 10godz.	Po każdych 25godz.	Po każdych 50godz.	Co roku lub co 100godz.	Co 2 lata lub po każdych 300godz.
Sprawdzić poziom paliwa oraz poziom oleju silnikowego.	○					
Sprawdzić dźwignię gazu oraz linkę gazu.	*					
Sprawdzić filtr powietrza. W razie konieczności oczyścić filtr powietrza.	○					
Oczyścić filtr powietrza. W razie konieczności wymienić filtr powietrza.			○	○	○	○
Wymienić olej silnikowy.		○		○	○	○
Sprawdzić i wyczyścić świecę zapłonową. W razie potrzeby wymienić świecę zapłonową.					○	
Wymienić świecę zapłonową.						○
Sprawdzić, czy amortyzatory nie są uszkodzone. Patrz <i>Sprawdzanie układu amortyzowania drgań na stronie 6.</i>					X	
Oczyścić siatkę przeciwiskrową tłumika.					○	
Oczyścić filtr paliwa oraz zbiornik po uprzednim opróżnieniu.					○	

Smarowanie mechanizmu obrotowego



UWAGA: Nie używać różnych typów smaru. Aby uzyskać informacje na temat właściwego typu smaru, patrz *Dane techniczne na stronie 12.*

- Po każdym czyszczeniu produktu nasmarować mechanizm obrotowy między uchwytem a belką.

Czyszczenie produktu

- Po skończeniu pracy należy usunąć resztki betonu pozostałe na produkcie, zanim zastygnie.

- Do czyszczenia produktu użyć wody i szczotki.



UWAGA: Nie kierować wody bezpośrednio na podzespoły elektryczne lub silnik.

- Spryskać listwę olejem do szalunków lub środkiem antyadhezyjnym do betonu. Ułatwi to czyszczenie produktu po następnym użytkowaniu.
- Usunąć smar i olej z uchwytu.

Rozwiązywanie problemów

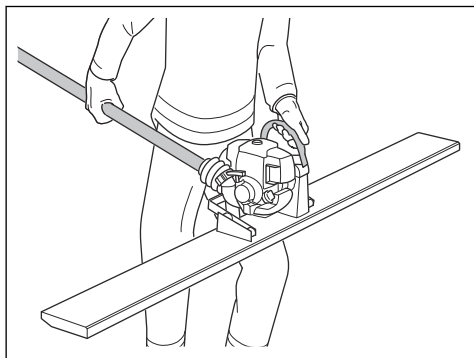
Problem	Przyczyna	Rozwiązanie
Produkt nie uruchamia się.	Zbiornik paliwa jest pusty.	Uzupełnianie paliwa.
	Silnik jest zimny.	Wyłączyć ssanie.
	Usterka silnika.	Odwołać się do instrukcji obsługi silnika.

Problem	Przyczyna	Rozwiązanie
Urządzenie uruchamia się, ale nie występują wibracje.	Amortyzator na wale wibracyjnym jest uszkodzony.	Wymienić amortyzator i łożyska na wale wibracyjnym.
Poziom hałasu jest zbyt wysoki.	Łożyska wibracyjne są uszkodzone.	Wymienić łożyska wibracyjne.
Wibracje nie są równe wzdłuż betonowej powierzchni.	Częstotliwość wibracji jest zbyt niska.	Zwiększyć częstotliwość wibracji.
	Nieprawidłowa procedura wibracji.	Należy używać urządzenia w sposób prawidłowy. Patrz <i>Obsługa produktu na stronie 9</i> .
Zbyt duże wibracje na uchwycie.	Amortyzatory są zużyte.	Wymienić amortyzatory. Zapoznać się z <i>Przegląd produktu na stronie 2</i> , aby uzyskać informacje o położeniu amortyzatorów.

Transport, przechowywanie i utylizacja

Transportowanie

- Podnosić urządzenie za uchwyt i ucho do podnoszenia.



- Podczas transportu należy ustawić silnik w pionie, aby zapobiec wyciekom paliwa.
- Podczas transportu, w celu zapobieżenia uszkodzeniom i wypadkom, maszynę należy bezpiecznie zamocować.

Przechowywanie

- Przed odłożeniem maszyny na dłuższy okres należy wyczyścić produkt.
- Produkt przechowywać w suchym obszarze nie narażonym na przymrozki.
- Maszynę należy przechowywać w zamkniętym obszarze w celu uniemożliwienia dzieciom lub nieupoważnionym osobom uzyskania do niej dostępu.

Utylizacja

- Przestrzegać lokalnych wymogów dotyczących recyklingu oraz obowiązujących przepisów.
- Zutylizować wszelkie środki chemiczne, takie jak olej silnikowy i paliwo, w centrum serwisowym lub w odpowiednim miejscu utylizacji.
- Gdy produkt nie jest już użytkowany, należy go odesłać Husqvarna do dealera lub zutylizować w centrum utylizacji.

Dane techniczne

Całkowity ciężar, kg/funty	16,6/36,6
Waga uchwytu (2 elementy), kg/funty	1,8/3,96
Marka/typ silnika*	Honda / GX25
Moc silnika*, kW/KM przy obr./min	0,72/1 przy 7000

Paliwo *	Benzyna bezołowiowa, maks. 10% etanolu
Pojemność zbiornika paliwa, l/kwarty	0,58/0,61
Pojemność zbiornika oleju, l/kwarty	0,08/0,08
Kierunek obrotu	W lewo
Wymiary listwy: dł.*szer.*wys., mm/cale	2000*152*35 / 78,7*5,98*1,37
Wymiary uchwyty (2 elementy) dł.*szer., średnica, mm/cale	1800*2, 44 / 70,86*0,08, 1,73
Szerokość robocza listwy, m/stopy	2/6,56
Smarowanie	Shell Regina 2 lub równoważny typ smaru

* = Aby uzyskać dalsze informacje i pytania dotyczące tego konkretnego silnika, patrz instrukcja obsługi silnika lub strona internetowa producenta silnika.

Emisja hałasu i wibracji	
Zmierzony poziom mocy akustycznej, dB(A) ¹	95,8
Poziom ciśnienia akustycznego przy stanowisku roboczym L _p dB(A) ²	81,8
Ważona wartość skuteczna przyspieszenia, a _{hw} , m/s ² ³	1,55 ± 0,14

Deklaracja dotycząca emisji hałasu i drgań

Deklarowane wartości zostały uzyskane w badaniach laboratoryjnych zgodnie z podaną dyrektywą lub normami i można je porównać z deklarowanymi wartościami innych produktów testowanych zgodnie z tą samą dyrektywą lub normami. Deklarowane wartości nie

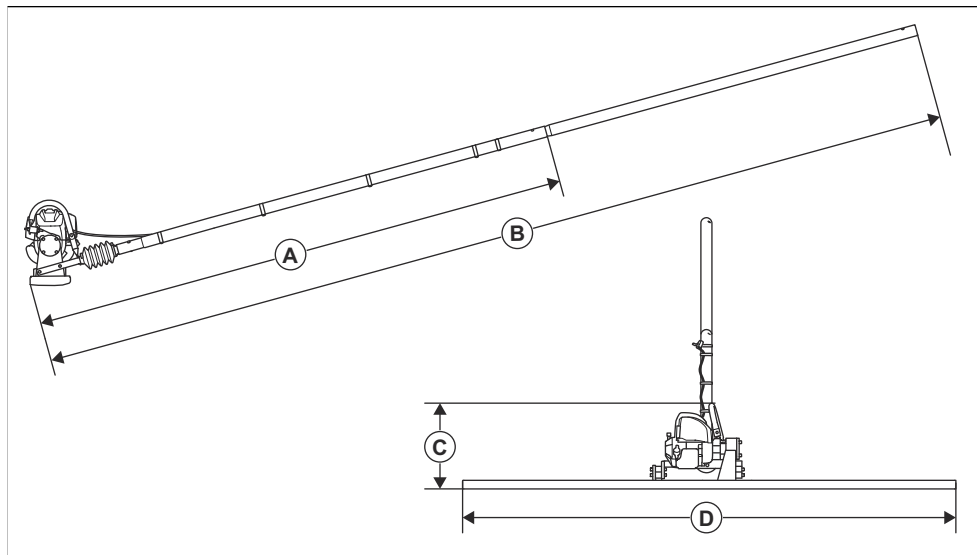
nadają się do stosowania w ocenach ryzyka, a wartości zmierzone w poszczególnych miejscach pracy mogą być wyższe. Rzeczywiste wartości narażenia i ryzyko wystąpienia szkód, jakie może odnieść użytkownik, są unikatowe i zależą od sposobu działania użytkownika, materiału użytego w produkcie, czasu ekspozycji, stanu fizycznego użytkownika oraz stanu produktu.

¹ Zmierzony poziom mocy akustycznej L_w zgodnie z normą EN 12649, EN ISO 3744. Współczynnik niepewności K_{WA} 1,5 dB(A).

² Zmierzony poziom ciśnienia akustycznego L_p zgodnie z normą EN 12649, EN ISO 11201. Współczynnik niepewności K_{WA} 2,5 dB(A).

³ Wartość wibracji zgodna z normą EN 12649, EN ISO 20643.

Wymiary produktu



A	Minimalna długość, mm/cale	2200/86,6
B	Maksymalna długość, mm/cale	4000/157,5
T	Wysokość, mm/cale	350/13,8
D	Szerokość robocza, mm/cale	2000/78,7

Deklaracja zgodności

Deklaracja zgodności WE

Firma **Husqvarna AB**, SE-561 82 Huskvarna,
Szwecja, tel.: +46-36-146500, deklarujemy z pełną
odpowiedzialnością, że produkt:

Opis	Zagęszczarka do betonu, listwa wibracyjna
Marka	Husqvarna
Typ/model	BV 20G
Identyfikacja	Numery seryjne z roku 2021 i nowsze

spełnia wszystkie wymogi określone w odpowiednich
dyrektywach i przepisach UE:

Dyrektywa/przepis	Opis
2006/42/EC	„w sprawie maszyn”
2014/30/UE	„w sprawie kompatybilności elektromagnetycznej”

oraz został zaprojektowany zgodnie z następującymi
normami i specyfikacjami technicznymi;

EN ISO 12100:2010

EN 12649:2008+A1:2011

Partille, 2021-10-28



Martin Huber

Dyrektor ds. badań i rozwoju powierzchni betonowych
i podłóg

Husqvarna AB, Construction Division

Osoba odpowiedzialna za dokumentację techniczną



www.husqvarnaconstruction.com

Oryginalne instrukcje



1159986-61



2024-07-11