



**Husqvarna**<sup>®</sup>



**BV 20G**

**EAC**

# Содержание

Введение.....	2	Поиск и устранение неисправностей.....	12
Безопасность.....	4	Транспортировка, хранение и утилизация.....	13
Сборка.....	8	Технические данные .....	13
Эксплуатация.....	9	Декларация соответствия ЕС.....	16
Техническое обслуживание.....	11		

## Введение

### Описание агрегата

Агрегат представляет собой ведомую оператором виброрейку с бензиновым двигателем внутреннего сгорания для бетона.

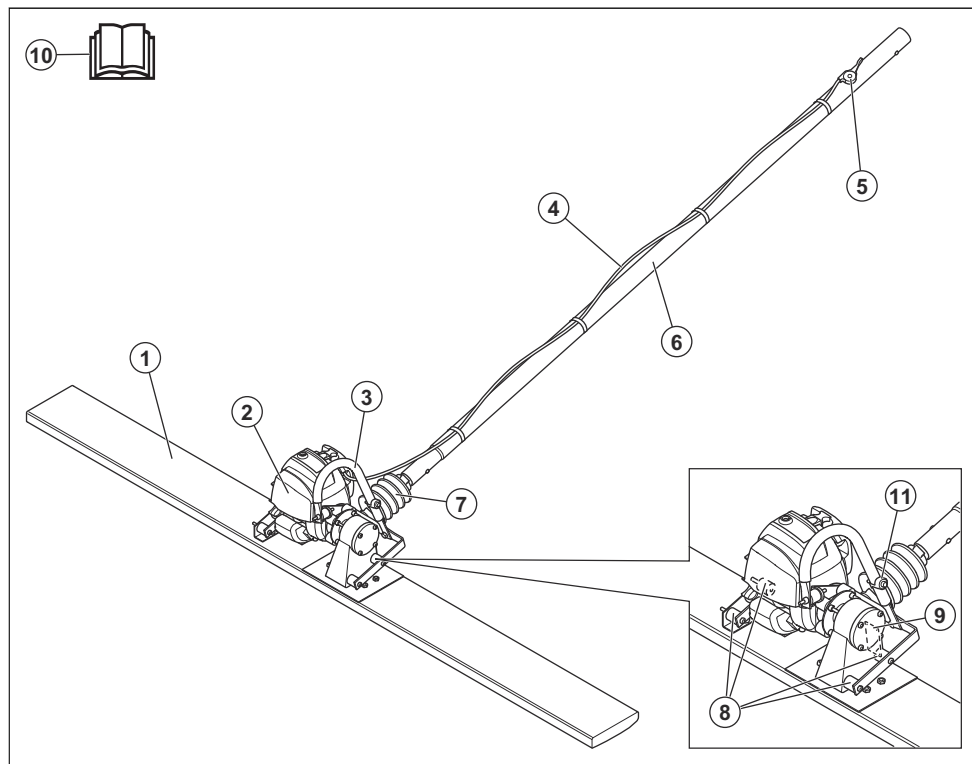
используется для уплотнения бетона, выравнивания бетонных участков и создания гладкой поверхности.

Слой бетона толще 150 мм необходимо обрабатывать с помощью погружного вибратора.

### Назначение

Данный агрегат предназначен только для профессионального использования. Оно

### Обзор изделия



1. Перекладина
2. Двигатель
3. Подъемная скоба
4. Трос дросселя
5. Ручка дроссельной заслонки
6. Рукоятка
7. Шарнир
8. Амортизаторы
9. Паспортная табличка
10. Руководство по эксплуатации
11. Кнопка останова двигателя



Агрегат соответствует действующим директивам по электромагнитной совместимости Австралии и Новой Зеландии.

**Примечание:** Прочие условные обозначения/наклейки на агрегате указывают на его соответствие специальным требованиям сертификации, которые действуют в определенных странах.

## Условные обозначения на агрегате



**ПРЕДУПРЕЖДЕНИЕ:** Агрегат может представлять опасность и стать причиной тяжелой травмы или смерти оператора или окружающих. Соблюдайте осторожность и правила эксплуатации агрегата.



Перед началом работы с агрегатом внимательно прочитайте руководство и убедитесь, что понимаете приведенные здесь инструкции.



Пользуйтесь средствами защиты органов слуха.



Используйте защитные перчатки.



Топливо



Топливо: Неэтилированный бензин с содержанием этанола не более 10%.

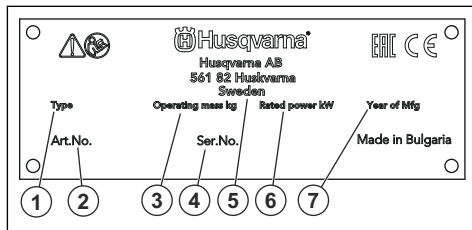


Данный агрегат отвечает требованиям соответствующих директив ЕС.



Агрегат соответствует действующим директивам EAC.

## Паспортная табличка



1. Тип изделия
2. Номер изделия
3. Вес изделия
4. Серийный номер
5. Производитель
6. Номинальная мощность
7. Год выпуска

## Ответственность изготовителя

В соответствии с законами об ответственности изготовителя мы не несем ответственности за ущерб, вызванный эксплуатацией нашего изделия в результате:

- ненадлежащего ремонта изделия;
- использования для ремонта изделия неоригинальных деталей или деталей, не одобренных производителем;
- использования неоригинальных дополнительных принадлежностей или принадлежностей, не одобренных производителем;
- ремонта изделия в неавторизованном сервисном центре или неквалифицированным специалистом;

---

# Безопасность

---

## Инструкции по технике безопасности

Предупреждения, предостережения и примечания используются для выделения особо важных пунктов руководства.



**ПРЕДУПРЕЖДЕНИЕ:** Используется, когда несоблюдение инструкций руководства может привести к травмам или смерти оператора или находящихся рядом посторонних лиц.



**ВНИМАНИЕ:** Используется, когда несоблюдение инструкций руководства может привести к повреждению изделия, других материалов или прилегающей территории.

**Примечание:** Используется для предоставления дополнительных сведений о конкретной ситуации.

## Общие инструкции по технике безопасности



**ПРЕДУПРЕЖДЕНИЕ:** В обязательном порядке прочитайте следующие инструкции по технике безопасности, прежде чем приступить к эксплуатации изделия.

- При небрежном или неправильном обращении изделие может оказаться опасным инструментом. Изделие может стать причиной тяжелой травмы или смерти оператора и окружающих. Перед использованием изделия в обязательном порядке прочтите настоящее руководство по эксплуатации и убедитесь, что вы полностью понимаете его содержание.
- Сохраните все предупреждения и инструкции.
- Соблюдайте все действующие законы и нормативные акты.
- Оператор и работодатель оператора должны быть осведомлены о возможных рисках и не допускать их возникновения во время эксплуатации изделия.
- Не разрешайте пользоваться изделием людям, которые не изучили и не поняли содержание данного руководства по эксплуатации.
- Перед использованием изделия в обязательном порядке пройдите соответствующую подготовку по работе с изделием. Убедитесь, что все операторы прошли подготовку.
- Не позволяйте детям использовать изделие.
- К работе с изделием допускаются только лица, имеющие соответствующее разрешение.

- Оператор несет ответственность за несчастные случаи, угрожающие другим людям или их имуществу.
- Ни в коем случае не используйте изделие, если вы устали, больны или находитесь под воздействием спиртного, наркотических веществ или лекарственных препаратов.
- Всегда соблюдайте осторожность и руководствуйтесь здравым смыслом.
- Во время работы данное изделие создает электромагнитное поле. В определенных обстоятельствах это поле может создавать помехи для пассивных и активных медицинских имплантатов. В целях снижения риска тяжелой или смертельной травмы лицам с медицинскими имплантатами рекомендуется проконсультироваться с врачом и изготовителем имплантатов, прежде чем приступить к эксплуатации данного изделия.
- Содержите изделие в чистоте. Следите за тем, чтобы знаки и наклейки были легко читаемыми.
- Запрещается использовать изделие, если оно повреждено.
- Не вносите изменения в данное изделие.
- Не используйте изделие, если существует вероятность его модификации другими лицами.

## Инструкции по технике безопасности во время эксплуатации



**ПРЕДУПРЕЖДЕНИЕ:** В обязательном порядке прочитайте следующие инструкции по технике безопасности, прежде чем приступить к эксплуатации изделия.

- Убедитесь, что вы знаете, как быстро остановить двигатель в аварийной ситуации.
- Оператор должен обладать физической силой, необходимой для безопасной эксплуатации изделия.
- Не используйте изделие, если не установлены все защитные крышки.
- Пользуйтесь средствами индивидуальной защиты. См. раздел *Средства индивидуальной защиты на стр. 6*.
- Убедитесь, что в рабочей зоне находятся только лица, имеющие соответствующее разрешение.
- Поддерживайте рабочую зону в чистоте и обеспечивайте надлежащее освещение.
- Убедитесь, что вы занимаете устойчивое и безопасное положение во время работы.
- Обеспечьте свою защиту и защиту изделия от падения с высоты.

- Убедитесь в отсутствии смазки или масла на ручке.
- Запрещается использовать изделие там, где существует опасность возгорания или взрыва.
- Возможен разлет предметов на высокой скорости. Убедитесь, что все лица на рабочем участке используют одобренные средства индивидуальной защиты. Уберите незакрепленные предметы с рабочего участка.
- Перед тем как отойти от изделия, остановите двигатель и убедитесь, что риск случайного запуска отсутствует.
- Соблюдайте правила безопасности в отношении одежды, длинных волос и украшений, которые могут застрять в подвижных частях изделия.
- Не сидите на изделии.
- Защищайте изделие от ударов.
- При эксплуатации изделия в обязательном порядке держитесь за ручку обеими руками и находитесь позади изделия.
- Запрещается использовать изделие рядом с электрическими кабелями. Изделие не имеет электрической изоляции, что может привести к травмам или смерти.
- Перед началом эксплуатации изделия проверьте рабочую зону на наличие скрытых проводов, кабелей и труб. В случае столкновения изделия со скрытым предметом немедленно остановите двигатель и проверьте изделие и предмет. Не включайте изделие до тех пор, пока не убедитесь в безопасности продолжения работы.

## Техника безопасности в отношении вибрации



**ПРЕДУПРЕЖДЕНИЕ:** В обязательном порядке прочитайте следующие инструкции по технике безопасности, прежде чем приступать к эксплуатации изделия.

- Во время работы вибрация изделия передается оператору. Регулярная и частая эксплуатация изделия может быть опасна для здоровья оператора и повышать степень тяжести травм. Существует опасность травмирования пальцев, рук, запястий, плеч и других частей тела, а также поврежденный нервных окончаний и кровеносных сосудов. Травмы могут вызывать слабость и/или быть хроническими, с течением времени может повышаться степень их тяжести. К возможным травмам относятся нарушения кровообращения, нервной системы, повреждения суставов и других частей тела.
- Симптомы могут проявляться во время эксплуатации изделия или в другое время. При продолжении эксплуатации изделия проявившиеся симптомы могут усилиться или стать постоянными. При возникновении этих

или иных симптомов обратитесь за медицинской помощью:

- Онемение, потеря чувствительности, ощущение щекотки и покалывания, боль, в том числе пульсирующая, жжение, скованность движений, неповоротливость, упадок сил, изменения цвета или состояния кожных покровов.
- Симптомы могут сильнее проявляться при низких температурах. Надевайте теплую одежду, держите руки в тепле и сухими во время использования изделия при низких температурах.
- Выполняйте техническое обслуживание и используйте изделие в соответствии с инструкциями в руководстве по эксплуатации, чтобы поддерживать допустимый уровень вибрации.
- Изделие оснащено системой амортизаторов, которая снижает вибрацию, передаваемую от рукояток к оператору. Дайте изделию выполнить работу. Не давите на изделие. Слегка удерживайте изделие за рукоятки так, чтобы вы могли контролировать изделие и обеспечивать его безопасную эксплуатацию. Не вдавливайте рукоятки в концевые упоры больше, чем это необходимо.
- Держитесь руками только за ручку(-и). Держите остальные части тела на безопасном расстоянии от изделия.
- Немедленно остановите изделие в случае резкого возникновения сильных вибраций. Не продолжайте работу до тех пор, пока не будет устранена причина усиления вибрации.

## Защита от пыли



**ПРЕДУПРЕЖДЕНИЕ:** В обязательном порядке прочитайте следующие инструкции по технике безопасности, прежде чем приступать к эксплуатации изделия.

- Эксплуатация устройства может привести к увеличению количества пыли в воздухе. Пыль может стать причиной серьезных травм и постоянных проблем со здоровьем. Пыль диоксида кремния признана вредным для здоровья веществом несколькими регулирующими организациями. Ниже приведены примеры возможных проблем со здоровьем:
  - Хронический бронхит, силикоз и фиброз легких со смертельным исходом
  - Рак
  - Врожденные дефекты
  - Воспаление кожи
- Используйте соответствующее оборудование для уменьшения количества пыли и паров в воздухе и количества пыли на рабочем оборудовании, поверхностях, одежде и частях

тела. Примерами такого оборудования являются системы сбора пыли и системы распыления воды для осаждения пыли. По возможности уменьшите количество пыли в ее источнике. Убедитесь, что оборудование установлено и используется надлежащим образом и что выполняется регулярное техническое обслуживание.

- Используйте одобренные средства защиты органов дыхания. Убедитесь, что средства защиты органов дыхания соответствуют опасным материалам, присутствующим на рабочем участке.
- Убедитесь, что на рабочем участке имеется достаточная вентиляция.
- По возможности направьте выпускной патрубок изделия таким образом, чтобы пыль не поднималась в воздух.

## Техника безопасности в отношении выхлопных газов



**ПРЕДУПРЕЖДЕНИЕ:** В обязательном порядке прочитайте следующие инструкции по технике безопасности, прежде чем приступать к эксплуатации изделия.

- Выхлопные газы из двигателя содержат окись углерода — не имеющий запаха, токсичный и чрезвычайно опасный газ. Вдыхание угарного газа может привести к смерти. Поскольку угарный газ не имеет запаха и невидим, его невозможно почувствовать. Симптом отравления угарным газом является головокружение, но при достаточном количестве или концентрации угарного газа человек может потерять сознание без проявления симптомов.
- Выхлопные газы также содержат несгоревшие углеводороды, включая бензол. Длительное вдыхание этих веществ может стать причиной проблем со здоровьем.
- Выхлопные газы, которые можно увидеть и почувствовать, также содержат угарный газ.
- Не используйте изделие с двигателем внутреннего сгорания в помещениях или в зонах с недостаточной вентиляцией.
- Не вдыхайте выхлопные газы.
- Убедитесь, что в рабочей зоне имеется достаточная вентиляция. Это очень важно при работе с изделием в траншеях или в других местах с ограниченным пространством, где могут легко скапливаться выхлопные газы.

## Техника безопасности в отношении шума



**ПРЕДУПРЕЖДЕНИЕ:** В обязательном порядке прочитайте следующие инструкции по технике безопасности, прежде чем приступать к эксплуатации изделия.

- Высокие уровни шума и длительное воздействие шума могут привести к потере слуха.
- Чтобы свести уровень шума к минимуму, выполняйте техническое обслуживание и используйте изделие в соответствии с инструкциями в руководстве по эксплуатации.
- Проверьте глушитель на наличие повреждений и дефектов. Проверьте правильность крепления глушителя к корпусу изделия.
- При эксплуатации изделия пользуйтесь одобренными средствами защиты слуха.
- При использовании средств защиты слуха прислушивайтесь к предупреждающим сигналам и крикам. Снимайте средства защиты слуха после остановки изделия, за исключением случаев, когда использование этих средств обусловлено уровнем шума в рабочей зоне.

## Средства индивидуальной защиты



**ПРЕДУПРЕЖДЕНИЕ:** В обязательном порядке прочитайте следующие инструкции по технике безопасности, прежде чем приступать к эксплуатации изделия.

- Каждый раз при работе с изделием следует использовать одобренные средства индивидуальной защиты. Средства индивидуальной защиты не могут полностью исключить риск получения травмы, но при несчастном случае они снижают тяжесть травмы. Обратитесь к дилеру за помощью в подборе надлежащих средств индивидуальной защиты.
- Регулярно проверяйте состояние средств индивидуальной защиты.
- Используйте рекомендованный защитный шлем.
- Всегда пользуйтесь защитными наушниками.
- Используйте одобренные средства защиты органов дыхания.
- Используйте одобренные средства защиты глаз с боковой защитой.
- Используйте защитные перчатки.
- Надевайте обувь со стальным носком и нескользкой подошвой.
- Надевайте одобренную рабочую одежду или аналогичную плотно прилегающую одежду с длинными рукавами и брючинами.

## Защитные устройства на изделии



**ПРЕДУПРЕЖДЕНИЕ:** В обязательном порядке прочитайте следующие инструкции по технике безопасности, прежде чем приступать к эксплуатации изделия.

- Запрещается использовать изделие с неисправными защитными устройствами.

- Регулярно выполняйте проверку защитных устройств. Если защитные устройства неисправны, обратитесь в сервисный центр Husqvarna.

### Глушитель

Глушитель предназначен для максимального снижения уровня шума и отвода выхлопных газов в сторону от оператора.

Запрещается использовать изделие, если глушитель поврежден или отсутствует. Повреждение глушителя приводит к увеличению уровня шума и риску возгорания.



**ПРЕДУПРЕЖДЕНИЕ:** Глушитель значительно нагревается во время эксплуатации и сразу после остановки, а также во время работы двигателя на холостых оборотах. Во избежание возгорания соблюдайте осторожность при работе вблизи легковоспламеняющихся материалов и/или паров.

### Проверка глушителя

- Регулярно осматривайте глушитель и проверяйте, что он правильно закреплен и не поврежден.

### Амортизаторы

Амортизаторы снижают уровень вибрации на рукоятках. Амортизаторы снижают уровень вредных вибраций, чтобы предотвратить травмы оператора и повреждение изделия.

### Проверка системы гашения вибраций

1. Убедитесь в отсутствии трещин или деформации на амортизаторах.
2. Убедитесь, что амортизаторы надежно закреплены между блоком двигателя и рукояткой.

Информацию о расположении системы гашения вибраций на изделии см. в разделе *Описание агрегата на стр. 2*.

### Техника безопасности в отношении топлива



**ПРЕДУПРЕЖДЕНИЕ:** В обязательном порядке прочитайте следующие инструкции по технике безопасности, прежде чем приступать к эксплуатации изделия.

- Не вдыхайте пары топлива. Пары топлива ядовиты и могут привести к травме. Убедитесь в наличии достаточной вентиляции.
  - Никогда не снимайте крышку топливного бака и не заправляйте топливный бак при работающем двигателе.
  - Перед заправкой двигателя дайте ему остыть.
  - Не заливайте топливо в помещении. Недостаточная вентиляция может привести к травме или смерти в результате удушья или отравления угарным газом.
  - Запрещается курить вблизи топлива или двигателя.
  - Не размещайте горячие предметы рядом с топливом или двигателем.
  - Не выполняйте заправку топлива вблизи источника искр или открытого пламени.
  - Перед заправкой топлива медленно откройте крышку топливного бака и осторожно сбросьте давление.
  - Попадание топлива на кожу может привести к травме. При попадании топлива на кожу смойте его водой с мылом.
  - Если топливо попало на одежду, немедленно смените ее.
  - Никогда не заправляйте топливный бак полностью. Тепло приводит к расширению топлива. Оставьте место в верхней части топливного бака.
  - Плотно затяните крышку топливного бака. Если крышка топливного бака не затянута, возникает риск пожара.
  - Перед началом эксплуатации изделия разместите его на расстоянии минимум 3 м / 10 футов от места заправки.
  - Запрещается запускать изделие, если на него попало топливо или моторное масло. Удалите следы топлива и моторного масла и дайте изделию высохнуть перед запуском двигателя.
  - Регулярно проверяйте двигатель на наличие утечек. При обнаружении утечки в топливной системе двигатель нельзя запускать до тех пор, пока утечка не будет устранена.
  - Не выполняйте проверку утечек двигателя пальцами.
  - Храните топливо только в одобренных емкостях.
  - Во время хранения изделия и топлива убедитесь, что топливо и его пары не могут привести к повреждениям.
  - Сливайте топливо в одобренную емкость на открытом воздухе и вдали от источников искр и открытого огня.
- Топливо легко воспламеняется, а его пары взрывоопасны. Соблюдайте осторожность при работе с топливом во избежание травм, пожара и взрыва.

# Инструкции по технике безопасности во время технического обслуживания



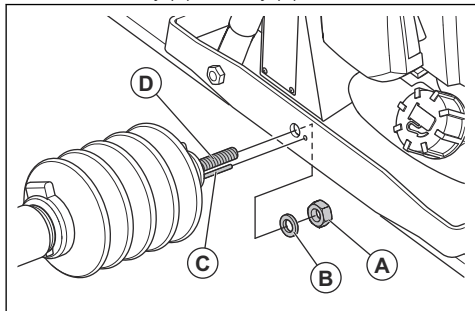
**ПРЕДУПРЕЖДЕНИЕ:** В обязательном порядке прочитайте следующие инструкции по технике безопасности, прежде чем приступить к эксплуатации изделия.

- При несоблюдении правил и сроков выполнения техобслуживания риск получения травмы или повреждения изделия возрастает.
- Пользуйтесь средствами индивидуальной защиты. См. раздел *Средства индивидуальной защиты на стр. 6*.
- Перед проведением технического обслуживания остановите двигатель и убедитесь, что все части изделия остыли.
- Перед проведением технического обслуживания очистите изделие от опасных материалов.
- Перед проведением технического обслуживания отсоедините колпак свечи зажигания.
- Выхлопные газы двигателя имеют высокую температуру и могут содержать искры. Не используйте изделие в помещении или рядом с легковоспламеняющимися материалами.
- Запрещается вносить изменения в конструкцию изделия. Внесение изменений, не одобренных производителем, может привести к серьезным травмам или смерти.
- Используйте только оригинальные принадлежности и запасные части. Использование принадлежностей и запасных частей, не одобренных производителем, может привести к серьезным травмам или смерти.
- Замените поврежденные, сломанные или изношенные детали.
- Выполняйте техобслуживание строго в соответствии с инструкциями, приведенными в руководстве по эксплуатации. Для проведения всех других работ по обслуживанию обращайтесь в сервисный центр.
- Перед запуском двигателя после технического обслуживания снимите с изделия все инструменты. Плохо закрепленные инструменты или инструменты, установленные на вращающиеся детали, могут открепиться и нанести травму.
- После технического обслуживания проверьте уровень вибрации в изделии. Если вибрация слишком высокая, обратитесь в авторизованный сервисный центр.
- Регулярно обращайтесь в авторизованный сервисный центр для проведения техобслуживания изделия.

## Сборка

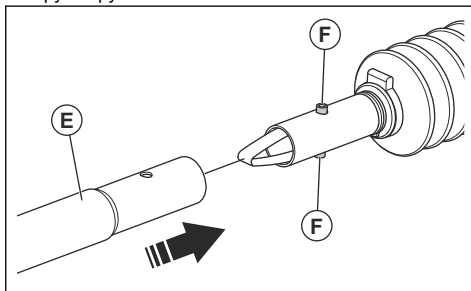
### Сборка агрегата

1. Снимите гайку (A) и шайбу (B) со стяжного винта.



2. Вставьте штифты (C) и (D) в соответствующие отверстия.
3. Установите шайбу (B) и гайку (A) на стяжной винт и затяните гайку.

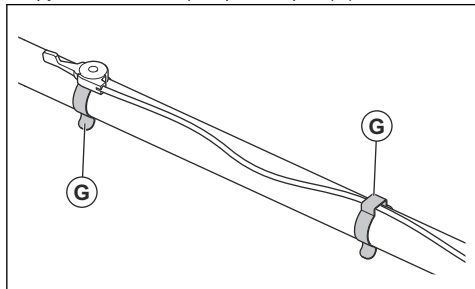
4. Установите рукоятку (E). Убедитесь, что стопорные штифты (F) вошли в отверстия в трубке рукоятки.



- а) Если длины одной секции рукоятки недостаточно, установите вторую секцию рукоятки.
5. Закрепите ручку дроссельной заслонки на рукоятке с помощью зажима.



6. Прикрепите трос дроссельной заслонки к рукоятке с помощью фиксаторов (G).



## Эксплуатация

### Введение



**ПРЕДУПРЕЖДЕНИЕ:** Перед эксплуатацией изделия внимательно изучите раздел техники безопасности.

### Перед началом эксплуатации изделия

- Внимательно прочитайте руководство по эксплуатации и убедитесь, что понимаете приведенные здесь инструкции.
- Прочитайте руководство по эксплуатации двигателя, которое предоставляется производителем двигателя.
- Выполняйте ежедневное техническое обслуживание. См. раздел *График технического обслуживания на стр. 11.*

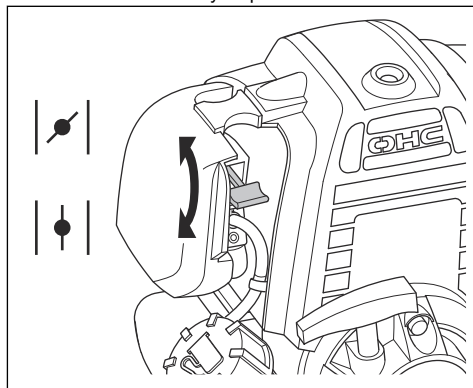
### Частота вибрации и рабочая скорость

Вибрацию агрегата обеспечивают эксцентриковые элементы. Вал двигателя соединен с эксцентриковыми элементами. Это означает, что вибрация начинается при запуске двигателя и что частота вибрации зависит от частоты вращения двигателя. Частота вибрации уменьшается, если частота вращения двигателя снижается до полной остановки при отключении двигателя. Таким образом, ручка дроссельной заслонки устанавливает частоту вращения двигателя и частоту вибрации.

Частоту вибрации необходимо регулировать в соответствии с подвижностью бетона. При низком содержании воды в залитом бетоне требуется более высокая частота вибрации. При высоком содержании воды в залитом бетоне требуется более низкая частота вибрации. Различия в скорости движения и частоте вибрации дают разные результаты.

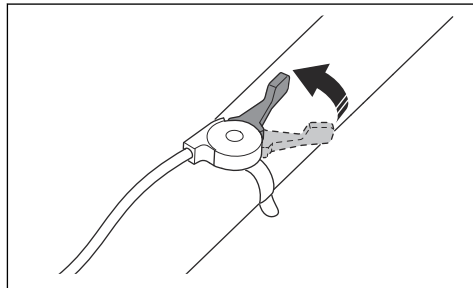
### Запуск агрегата

1. Установите заслонку в правильное положение.

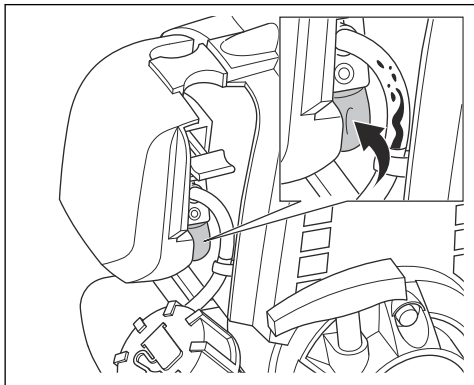


- a) Если двигатель холодный, закройте заслонку.  
b) Если двигатель прогрет или температура окружающей среды высокая, откройте заслонку.

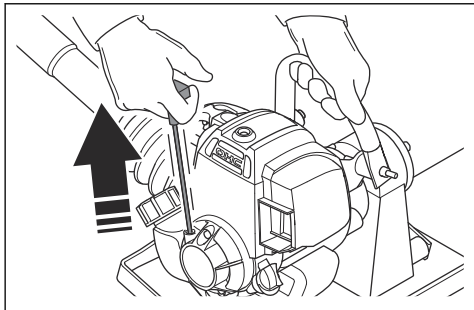
2. Убедитесь, что ручка дроссельной заслонки находится в положении холостого хода.



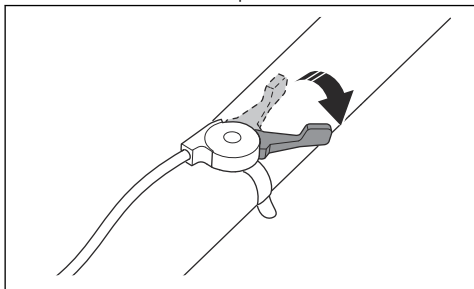
3. Нажимайте на праймер, пока в топливном шланге не появится топливо.



4. Тяните ручку шнура стартера до запуска двигателя.



5. Если заслонка закрыта, немедленно откройте ее.
6. Дайте двигателю поработать на холостом ходу 2-3 минуты.
7. Установите ручку дроссельной заслонки в положение полной мощности.

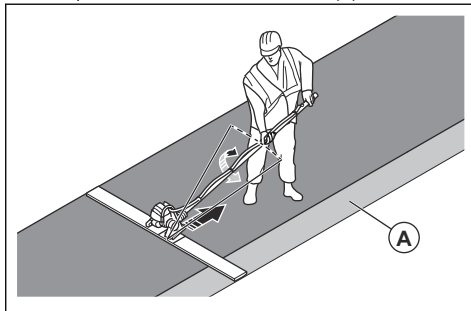


## Остановка агрегата

1. Установите ручку дроссельной заслонки в положение холостого хода.
2. Нажмите кнопку остановки двигателя. См. раздел *Обзор изделия на стр. 2.*

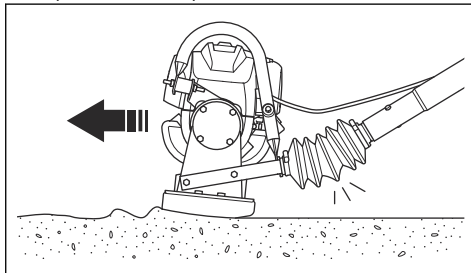
## Эксплуатация агрегата

1. Распылите на перекладину формовочное масло или разделительное средство для бетона. Это упростит очистку агрегата после работы, так как бетон не будет прилипать к перекладине.
2. Установите перекладину в начале первого участка бетонной поверхности.
3. Запустите агрегат.
4. Поверните рукоятку, чтобы отрегулировать угол перекладки относительно бетонной поверхности. См. раздел *Регулировка рабочего угла перекладки на стр. 10.*
5. Переместите ручку дроссельной заслонки, чтобы отрегулировать частоту вибрации.
6. Положите рукоятку на плечо.
7. Медленно двигайтесь назад. Вибрация уберет ваши следы с поверхности бетона.
8. При переходе к следующему участку бетонной поверхности установите перекладину так, чтобы она заходила на выровненную бетонную поверхность на 15 см / 5,9 дюйма (А).



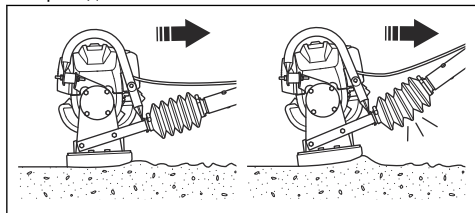
## Регулировка рабочего угла перекладки

1. Перемещайте перекладину вперед по бетонной поверхности. Одновременно поворачивайте рукоятку по часовой стрелке, пока передний край перекладки не приподнимется.



2. Положите рукоятку на плечо.

3. Перемещайте перекладину назад. Одновременно поворачивайте рукоятку против часовой стрелки, пока задний край перекладки не приподнимется.



## Техническое обслуживание

### Введение



**ПРЕДУПРЕЖДЕНИЕ:** Перед техническим обслуживанием изделия внимательно изучите раздел техники безопасности.

X = инструкции представлены в данном руководстве по эксплуатации.

O = инструкции представлены в руководстве по эксплуатации двигателя.

### График технического обслуживания

\* = общее техобслуживание, выполняемое оператором. Инструкции не представлены в данном руководстве по эксплуатации.

Техническое обслуживание	При каждом использовании	После первых 10ч	Каждые 25ч	Каждые 50ч	Ежегодно или каждые 100ч	Каждые 2 года или каждые 300ч
Смажьте шарнир.	X					
Очистите агрегат.	X					
Убедитесь в отсутствии утечек топлива или масла.	*					
Проверьте затяжку гаек и винтов.	*					
Проверьте уровень топлива и моторного масла.	O					
Проверьте ручку дроссельной заслонки и тросик дроссельной заслонки.	*					
Проверьте воздушный фильтр. При необходимости очистите воздушный фильтр.	O					
Очистите воздушный фильтр. При необходимости замените воздушный фильтр.			O	O	O	O
Замените моторное масло.		O		O	O	O
Осмотрите и очистите свечу зажигания. При необходимости замените свечу зажигания.					O	

Техническое обслуживание	При каждом использовании	После первых 10ч	Каждые 25ч	Каждые 50ч	Ежегодно или каждые 100ч	Каждые 2 года или каждые 300ч
Замените свечу зажигания.						○
Осмотрите амортизаторы на наличие повреждений. См. раздел <i>Проверка системы гашения вибраций на стр. 7.</i>					×	
Очистите искрогасительную сетку на глушителе.					○	
Слейте топливо и очистите топливный бак и топливный фильтр.					○	

## Смазка шарнира



**ВНИМАНИЕ:** Не используйте разные типы консистентной смазки. Информацию о подходящем типе смазки см. в разделе *Технические данные на стр. 13.*

- Смазывайте шарнир между рукояткой и перекладиной после каждой очистки изделия.

## Очистка агрегата

- Удаляйте бетон с поверхностей агрегата каждый раз после завершения работы прежде, чем бетон затвердеет.

- Используйте для очистки агрегата воду и щетку.



**ВНИМАНИЕ:** Не направляйте струю воды непосредственно на электрические компоненты или двигатель.

- Распылите на перекладину формовочное масло или разделительное средство для бетона. Это облегчит очистку агрегата после следующего использования.
- Удалите смазку и масло с рукоятки.

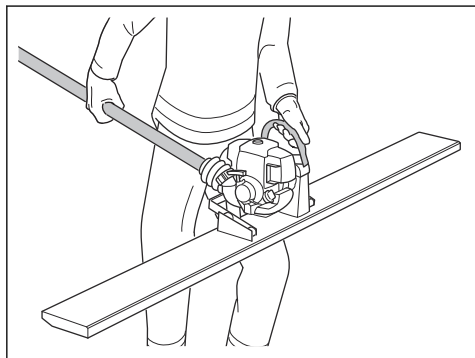
## Поиск и устранение неисправностей

Проблема	Причина	Решение
Агрегат не запускается.	Топливный бак пуст.	Залейте топливо.
	Двигатель холодный.	Закройте заслонку.
	Неисправность двигателя.	См. руководство по эксплуатации двигателя.
Агрегат запускается, но вибрация отсутствует.	Поврежден амортизатор на вибрационном вале.	Замените амортизатор и подшипники вибрационного вала.
Слишком высокий уровень шума.	Повреждены вибрационные подшипники.	Замените вибрационные подшипники.
Разные уровни вибрации при обработке бетонной поверхности.	Слишком низкая частота вибраций.	Увеличьте частоту вибрации.
	Неправильная вибрационная обработка.	Пользуйтесь агрегатом правильно. См. раздел <i>Эксплуатация агрегата на стр. 10.</i>
Чрезмерная вибрация рукоятки.	Амортизаторы изношены.	Замените амортизаторы. Положения амортизаторов см. в разделе <i>Обзор изделия на стр. 2.</i>

# Транспортировка, хранение и утилизация

## Транспортировка

- Поднимите изделие за рукоятку и подъемную проушину.



- Во время транспортировки двигатель должен находиться в вертикальном положении, чтобы предотвратить утечку топлива.

- Надежно закрепите агрегат на время транспортировки для предотвращения повреждений или аварий.

## Хранение

- Очистите изделие перед хранением.
- Храните изделие в сухом и защищенном от низких температур месте.
- Храните изделие в запечатом помещении для предотвращения доступа к изделию детей или посторонних лиц.

## Утилизация

- Соблюдайте местное законодательство и действующие нормы в области переработки.
- Утилизируйте все химические вещества, такие как моторное масло или топливо, в сервисном центре или в специально предназначенном для этого месте.
- Если изделие больше не эксплуатируется, отправьте его дилеру Husqvarna или утилизируйте в пункте переработки.

## Технические данные

Общий вес, кг / фунт	16,6 / 36,6
Масса рукоятки (2 шт.), кг / фунт	1,8 / 3,96
Марка / тип двигателя *	Honda / GX25
Мощность двигателя *, кВт / л. с. при об/мин	0,72 / 1 при 7000
Топливо*	Неэтилированный бензин, макс. содержание этанола — 10%
Емкость топливного бака *, л / кварта	0,58 / 0,61
Емкость масляного бака *, л / кварта	0,08 / 0,08
Направление вращения	Против часовой стрелки
Размеры перекладины Д*Ш*В, мм / дюйм	2000*152*35 / 78,7*5,98*1,37
Размеры рукоятки (2 шт.), Д*Ш, диаметр, мм / дюйм	1800*2,44 / 70,86*0,08, 1,73
Рабочая ширина перекладины, м / фут	2 / 6,56
Смазка	Shell Regina 2 или аналогичный тип смазки

\* = Подробную информацию об этом конкретном двигателе см. в руководстве по эксплуатации

двигателя или на веб-сайте производителя двигателя.

Уровни шума и вибрации	
Уровень мощности звука, измеренный, дБ(A) <sup>1</sup>	95,8
Уровень звукового давления L <sub>p</sub> на рабочей станции, дБ(A) <sup>2</sup>	81,8
Взвешенное среднеквадратичное ускорение, a <sub>hw</sub> , м/с <sup>2</sup> <sup>3</sup>	1,55 ± 0,14

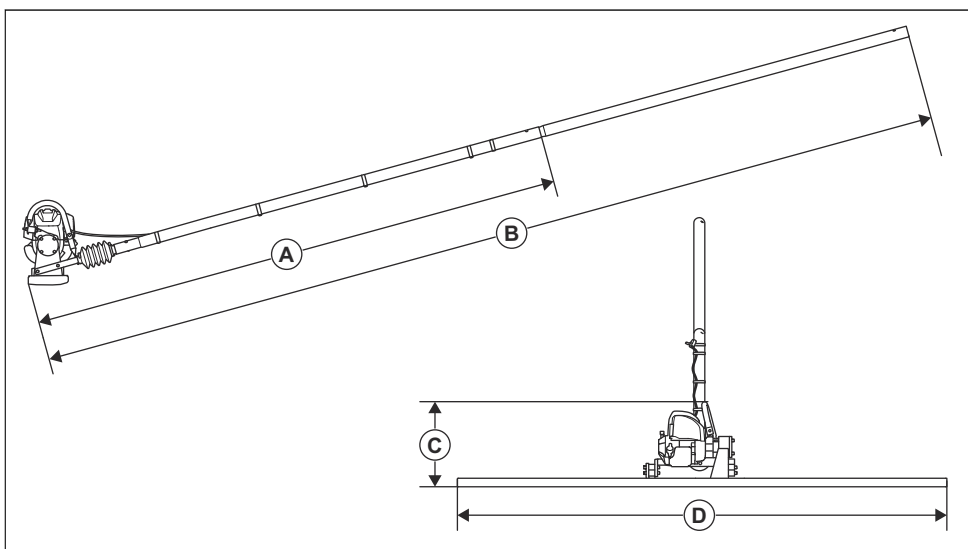
## Заявление об уровнях шума и вибрации

Данные заявленные значения были получены в ходе лабораторных испытаний в соответствии с указанной директивой или стандартами и могут использоваться для сравнения с заявленными значениями других изделий, прошедших испытания в соответствии с этой же директивой или стандартами.

Данные заявленные значения не подходят для

использования при оценке риска, а значения, измеренные на отдельных рабочих местах, могут быть выше. Фактические значения воздействия и риск причинения вреда отдельному пользователю являются уникальными и зависят от используемых пользователем методов работы, обрабатываемого материала, а также от длительности воздействия и физического состояния пользователя и состояния изделия.

## Размеры агрегата



<b>A</b>	Мин. длина, мм / дюйм	2200 / 86,6
<b>B</b>	Макс. длина, мм / дюйм	4000 / 157,5
<b>C</b>	Высота, мм / дюйм	350 / 13,8

<sup>1</sup> Измеренный уровень мощности звука L<sub>w</sub> в соответствии с EN 12649, EN ISO 3744. Погрешность K<sub>WA</sub> 1,5 дБ(A).

<sup>2</sup> Измеренный уровень звукового давления L<sub>p</sub> в соответствии с EN 12649, EN ISO 11201. Погрешность K<sub>WA</sub> 2,5 дБ(A).

<sup>3</sup> Значение вибрации в соответствии с EN 12649, EN ISO 20643.

<b>D</b>	Рабочая ширина, мм / дюйм	2000 / 78,7
----------	---------------------------	-------------

# Декларация соответствия ЕС

## Декларация соответствия ЕС

Мы, компания **Husqvarna AB**, SE-561 82  
Husqvarna, Швеция, тел.: +46-36-146500, с полной  
ответственностью заявляем, что агрегат:

<b>Описание</b>	<b>Уплотнитель бетонной смеси, вибрационная рейка</b>
<b>Марка</b>	Husqvarna
<b>Тип/Модель</b>	BV 20G
<b>Идентификация</b>	Серийные номера начиная с 2021 года и далее

полностью соответствует следующим директивам и  
нормам ЕС:

<b>Директива/Норматив</b>	<b>Описание</b>
2006/42/EC	"О механическом оборудовании"
2014/30/EU	"Об электромагнитной совместимости"

а также требованиям следующих стандартов и/или  
технических регламентов:

EN ISO 12100:2010

EN 12649:2008+A1:2011

Partille, 2021-10-28



Мартин Хубер (Martin Huber)

Директор отдела разработок, оборудование для  
бетонных поверхностей и полов

Husqvarna AB, подразделение строительной техники

Ответственный за техническую документацию

Дистрибьютор: ООО "Хускварна", 141400,  
Московская область, г. Химки, ул. Ленинградска, вл.  
39, стр. 6 "Химки Бизнес Парк", зд. II, этаж 4. Тел.  
(495) 797 26 70 www.husqvarna.ru











[www.husqvarnacp.com](http://www.husqvarnacp.com)

Оригинальные инструкции

1159986-56



2022-01-17