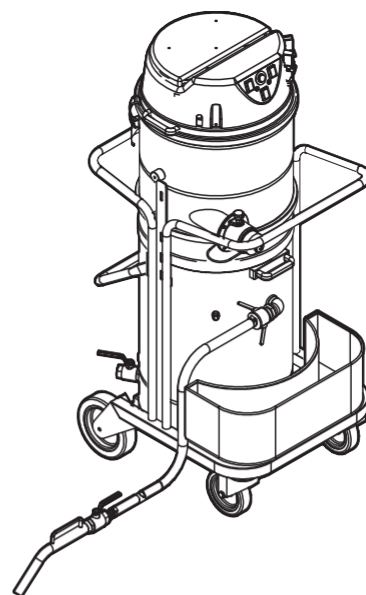


Blastrac - Husqvarna PN cross reference list at the end of the manual

**Catalogo parti di ricambio**

Catalogue des pieces de rechange

**Ersatzteilkatalog**

Spare parts catalogue

**Catalogo de piezas de repuesto****Il presente catalogo ricambi vale per i seguenti modelli di aspiratori:**

Ce catalogue de pièces détachées est valable pour les modèles d'aspirateurs suivants:

**Dieser Ersatzteilkatalog gilt für die folgenden Modelle der Industriesauger:**

This parts catalogue covers the following models:

**El presente catálogo de repuestos tiene validez para los modelos de aspiradores:**

BDC-150LVC



**INFORMAZIONI GENERALI - INFORMATIONS GENERALS - GENERAL AUSKUNFT  
GENERAL INFORMATION - INFORMACIONES GENERALES**

Le istruzioni, i disegni, le tabelle e quant'altro è contenuto nel presente fascicolo sono di natura tecnica riservata e, per questo, ogni informazione non può essere riprodotta, nè completamente nè parzialmente, e non può essere comunicata a terzi senza l'autorizzazione scritta del produttore che ne è il proprietario esclusivo e che si riserva il diritto di apportare senza preavviso tutte quelle modifiche che riterrà opportune.

Die Anweisungen, Abbildungen, Tabellen und alle weiteren Angaben in diesem Handbuch sind vertrauliche Angaben technischer Natur. Aus diesem Grunde dürfen sie wieder vollständig noch teilweise kopiert werden bzw. ohne Erlaubnis vom Hersteller Dritten zugänglich gemacht werden. Der Hersteller selbst ist alleiniger Urheber und behält sich das Recht vor, ohne Vorankündigung alle Abänderungen durchzuführen, die sie für richtig erachtet.

Les instructions, les dessins, les plans et toutes autres informations contenues dans ce livret sont des données techniques réservée. Pour cela aucune information ne peut être reproduite ni entièrement ni partiellement et ne peut être communiquée à tiers sans autorisation écrite du constructeur qui en est le propriétaire exclusif. Celle-ci se réserve aussi le droit d'effectuer sans avis préalable toutes les modifications qu'elle estimera nécessaires.

*All instruction, drawing, tables and any other information herein contained, are to be considered herein contained, are to be considered as confidential technical descriptions. Therefore, no information nor data shall be reproduced neither entirely nor partially and no information may be passed to third parties without written authorization by the manufacturer who is the sole proprietor of it and who reserves the right of any modification, that are considered suitable, without, prior notice.*

Las instrucciones, los dibujos, las tablas y demás que se encuentran en el presente folleto son de naturaleza técnica reservada y, por tanto, las informaciones no pueden ser reproducidas ni en su totalidad ni en parte y no pueden ser comunicadas a terceros sin la autorización escrita del productor que es el propietario exclusivo y que se reserva el derecho de hacer las modificaciones que considere oportunas sin aviso anticipado.

**NORME PER LE ORDINAZIONI DEI PEZZI DI RICAMBIO - POUR COMMANDER LES PIECES DETACHEES  
BESTELLWEG - HOW TO ORDER SPARE PARTS - NORMAS PARA HACER UN PEDIDO**

**Le ordinazioni dei ricambi devono essere corredate dalle seguenti indicazioni:**

- A)** modello della macchina
- B)** numero di matricola
- C)** numero codice del particolare
- D)** quantità richiesta

**Donner toujours les indications suivantes:**

- A)** type de la machine
- B)** numéro de série
- C)** numéro de code de la pièce
- D)** quantité demandée

**Ersatzteilenbestellungen müssen mit den folgenden Angaben ausgestattet werden:**

- A)** Maschinentyp
- B)** Fabriknummer
- C)** Best. Nr. des Teils
- D)** Menge je Teil

**Any order for spare parts should be completed with the following data:**

- A)** machine type
- B)** serial number
- C)** code number of part
- D)** quantity required

**Pedidos de repuestos tienen que ser dotados de las siguientes indicaciones:**

- A)** tipo de máquina
- B)** número de la matricula
- C)** número de código de la pieza
- D)** cantidad pedida

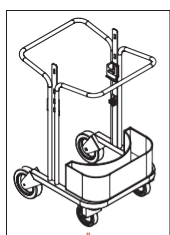
### CONSULTAZIONE CATALOGO - CONSULTATION CATALOGUE - KATALOGBENUTZUNG HOW TO CONSULT THE CATALOGUE - CONSULTACION CATALOGO



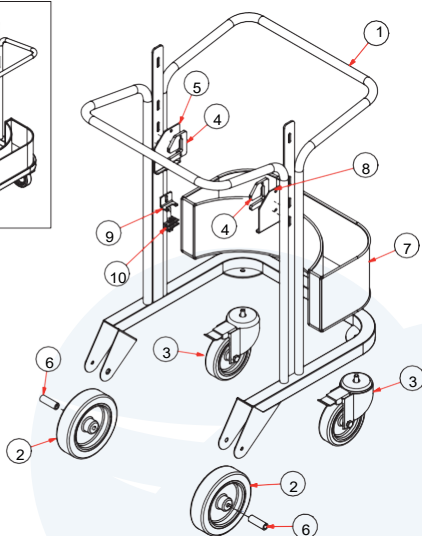
Service manual BDC-150LVC

TAV.1.1.0

CARRELLO - CHARIOT - FAHRGESTELL - CAR - VAGONETA



11



UN36-R-0213-HP

N	Cod	Q	N	Cod	Q	N	Cod	Q	N	Cod	Q
1	180081	1	11	180194	1						
2	400008										
3	400009										
4	170003										
5	150004										
6	140061										
7	190023										
8	150004D										
9	150077										
10	500323										

[www.blastrac.com](http://www.blastrac.com)

[info@blastrac.eu](mailto:info@blastrac.eu)

**C**      **D**      **E**

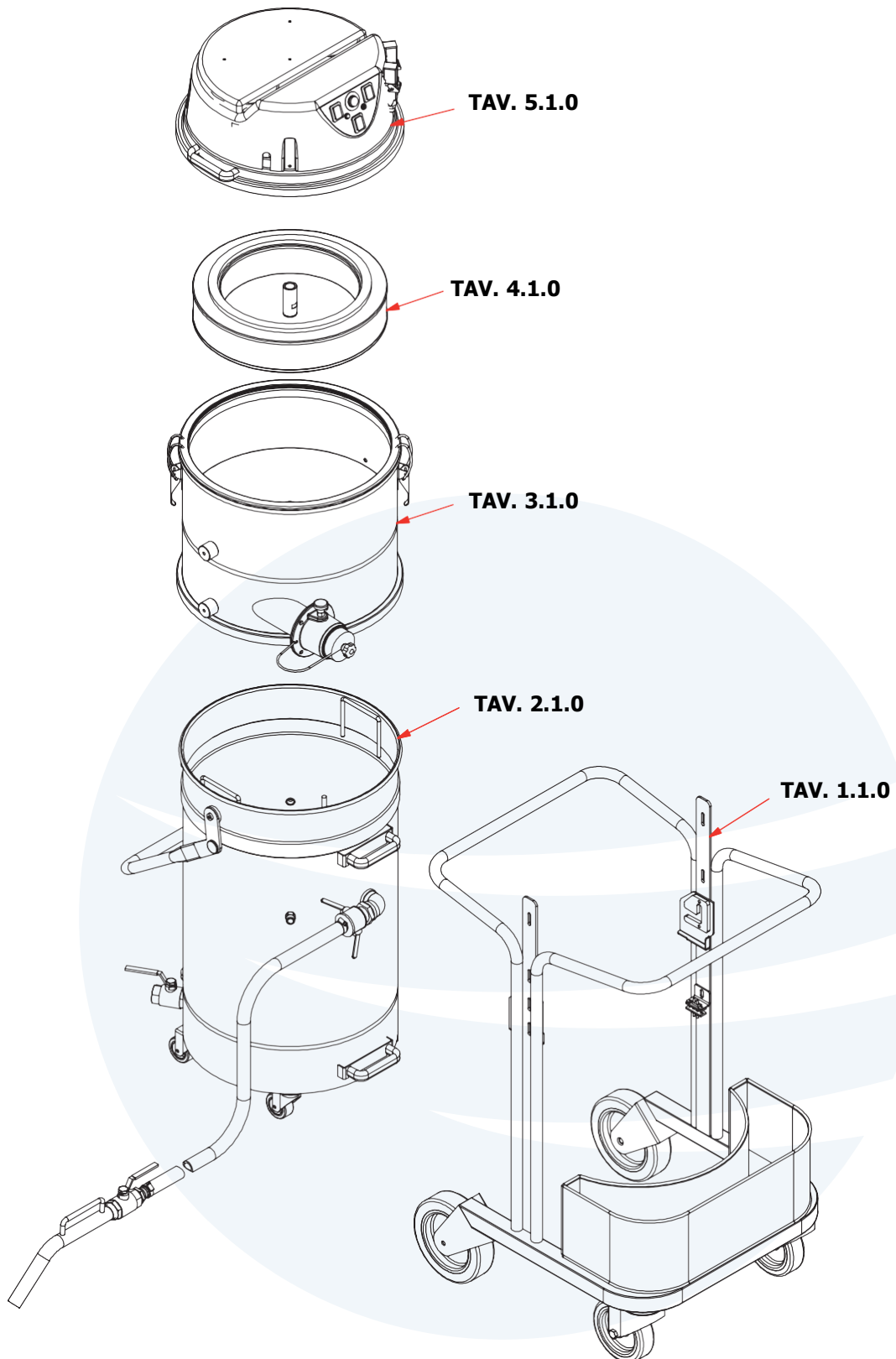
- A) Modello macchina
- B) Numero di tavola
- C) Numero di posizione
- D) Numero di codice
- E) Quantità

- A) Modèle de la machine
- B) Numéro de table
- C) Numéro de position
- D) Numéro de code
- E) Quantité

- A) Maschinmodell
- B) Tafelnummer
- C) Positionsnummer
- D) Best. Nr. des Teils
- E) Stückzahl

- A) Machine model
- B) Table number
- C) Position number
- D) Code number
- E) Quantity

- A) Modelo de la máquina
- B) Número de la tabla
- C) Número de posición
- D) Número de código
- E) Cantidad

**INDICE GENERALE - INDEX GENERAL - INHALTSVERZEICHNIS  
GENERAL INDEX - INDICE GENERAL**

UN36-R-0212-HP

**INDICE GENERALE - INDEX GENERAL - INHALTSVERZEICHNIS  
GENERAL INDEX - INDICE GENERAL**

<b>TAV. DESCRIZIONE</b>	<b>COD.</b>
1.1.0 .. CARRELLO .....	180194
2.1.0 .. CONTENITORE DI RACCOLTA .....	100213 5005
3.1.0 .. CAMERA FILTRANTE .....	110152
4.1.0 .. KIT FILTRO ASSOLUTO .....	950130
5.1.0 .. TESTATA .....	600122

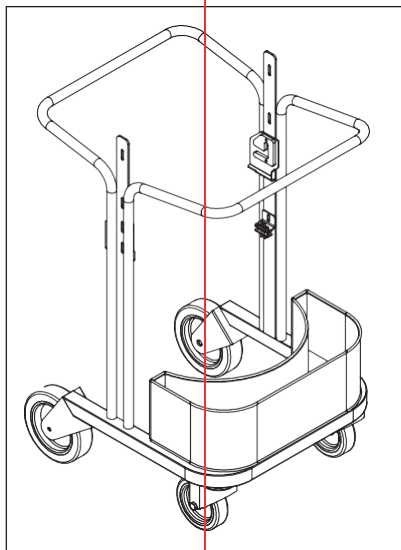
<b>TABLA DENOMINACIONES</b>	<b>COD.</b>
1.1.0 .. VAGONETA .....	180194
2.1.0 .. CONTENEDOR DE RECOGIDA .....	100213 5005
3.1.0 .. CAMARA FILTRANTE .....	110152
4.1.0 .. KIT FILTRO ABSOLUTO .....	950130
5.1.0 .. CABEZAL .....	600122

<b>TABLE DESIGNATION</b>	<b>CODE</b>
1.1.0 .. CHARIOT .....	180194
2.1.0 .. BIDON DE RAMASSAGE .....	100213 5005
3.1.0 .. CHAMBRE FILTRANTE .....	110152
4.1.0 .. KIT FILTRE ABSOLU .....	950130
5.1.0 .. TETE .....	600122

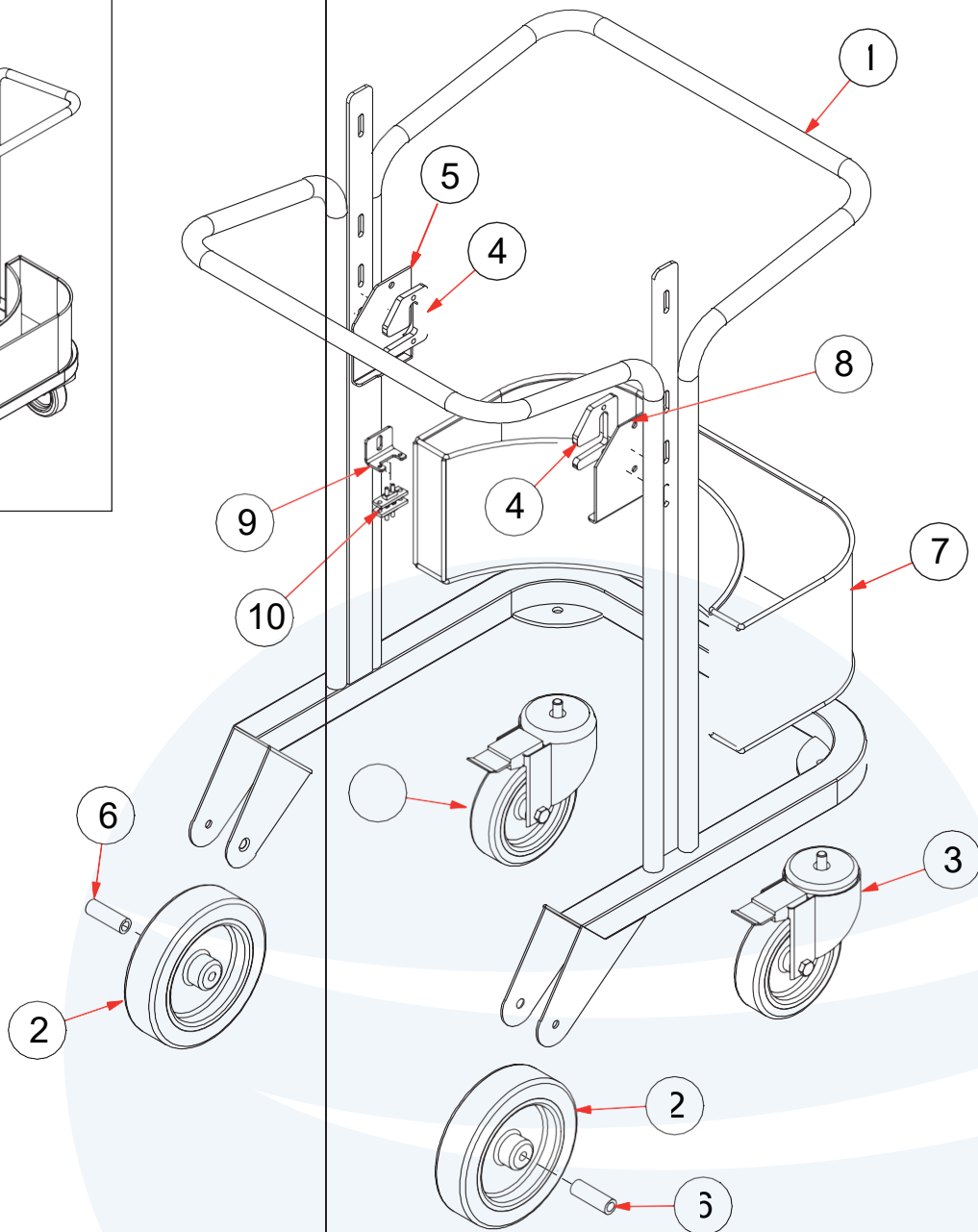
<b>TAFEL BENENNUNG</b>	<b>CODE</b>
1.1.0 .. FAHRGESTELL .....	180194
2.1.0 .. SAMMELBEHÄLTER .....	100213 5005
3.1.0 .. FILTERKAMMER .....	110152
4.1.0 .. ABSOLUTFILTERSATZ .....	950130
5.1.0 .. KOPF .....	600122

<b>TABLE DESCRIPTION</b>	<b>CODE</b>
1.1.0 .. CAR .....	180194
2.1.0 .. COLLECTION CONTAINER .....	100213 5005
3.1.0 .. FILTER CHAMBER .....	110152
4.1.0 .. ABSOLUTE FILTER KIT .....	950130
5.1.0 .. HEAD .....	600122

CARRELLO - (ARIOT - F. H) TEIL - (O E A)



1

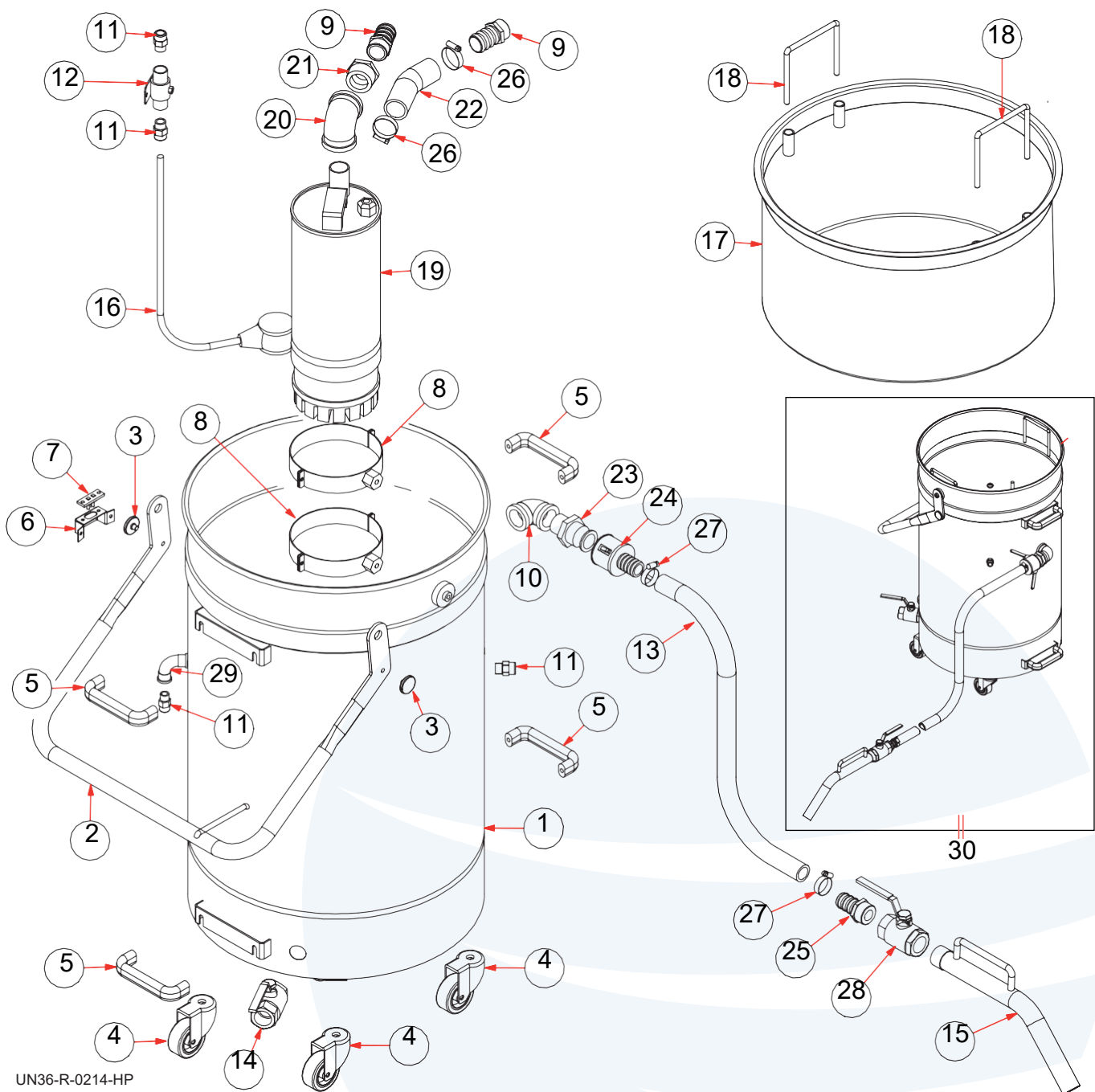


UN36-R-0213-HP

N	Cod	Q	N	Cod	Q	N	Cod	Q	N	Cod	Q
1	180081	1	11	180194	1						
2	400008	2									
3	400009	2									
4	170003	2									
5	150004	1									
6	140061	2									
7	190023	1									
8	150004D	1									
9	150077	1									
10	500343	1									



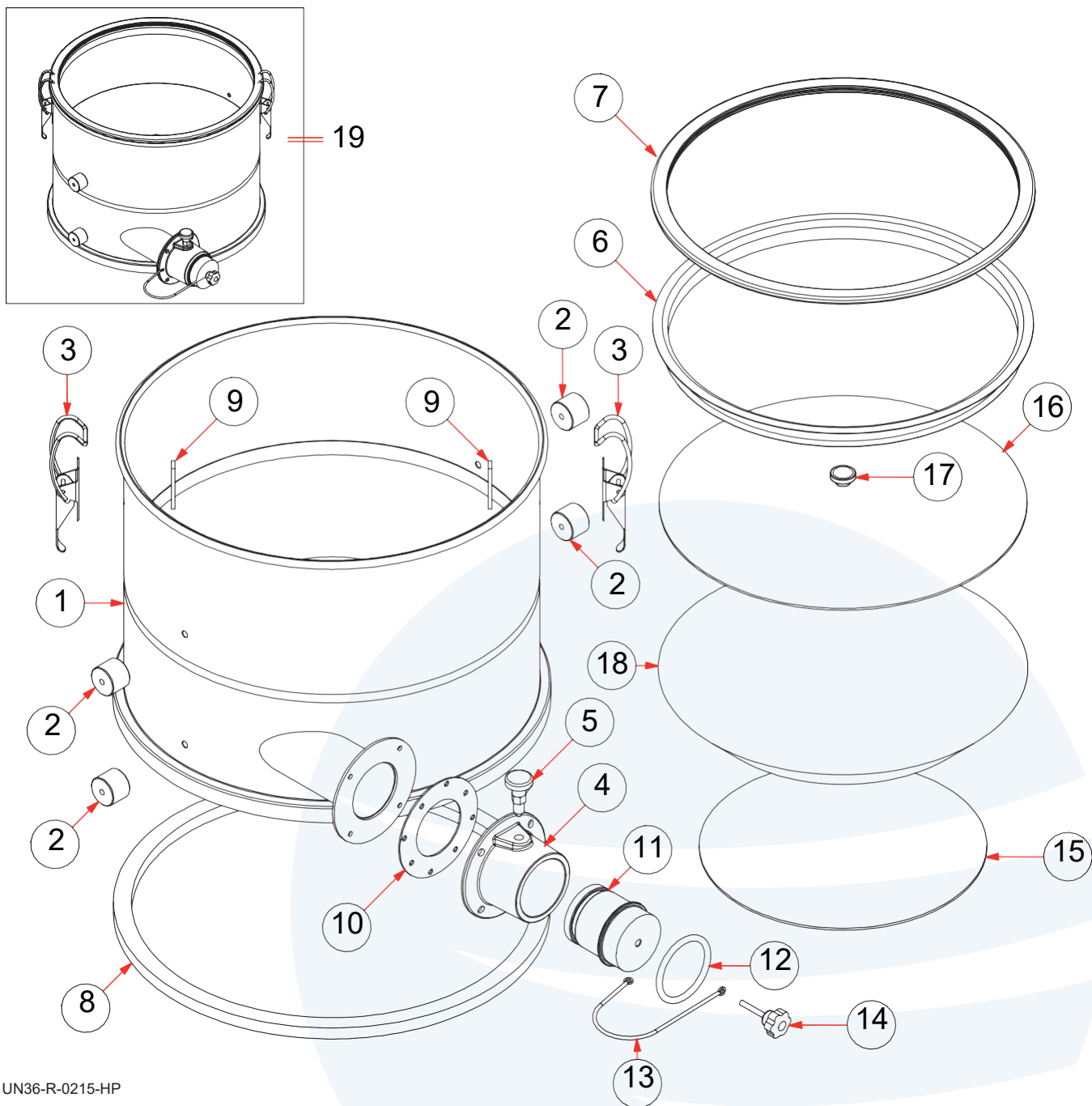
**CONTENITORE RACCOLTA - BIDON DE RAMASSAGE - SAMMELBEHÄLTER  
COLLECTION CONTAINER - CONTENEDOR DE RECOGIDA**



UN36-R-0214-HP

N	Cod	Q	N	Cod	Q	N	Cod	Q	N	Cod	Q
1	100010	5005	11	500062	4	21	460062	1			
2	150003	1	12	150149	1	22	910420	1			
3	440001	2	13	910421	1	23	460078	1			
4	400001	4	14	430061	1	24	460079	1			
5	410001	4	15	160153	1	25	460022	1			
6	150095	1	16	500195	1	26	420023	2			
7	500343	1	17	100097	1	27	420024	2			
8	800231	2	18	410051	2	28	430063	2			
9	460020	2	19	610018	1	29	500460	1			
10	460092	1	20	460061	1	30	100213	1			

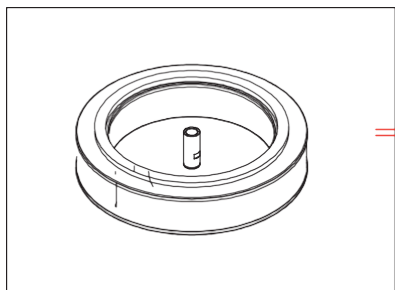
**CAMERA FILTRANTE - CHAMBRE FILTRANTE - FILTERKAMMER  
FILTER CHAMBER - CAMARA FILTRANTE**



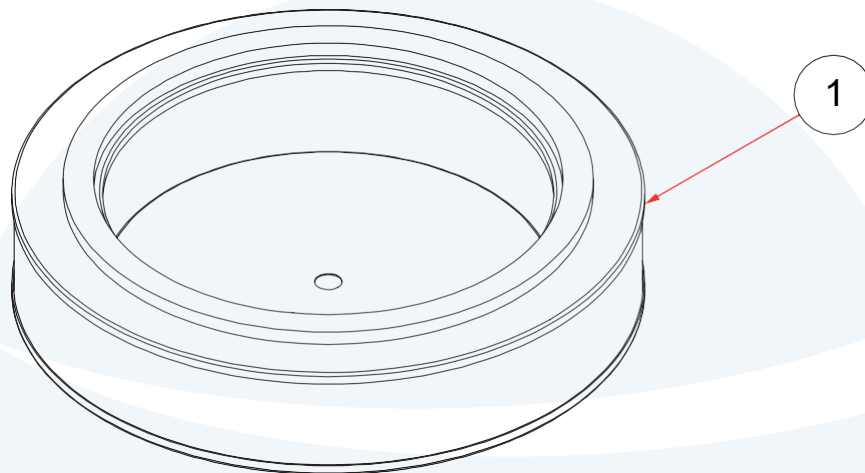
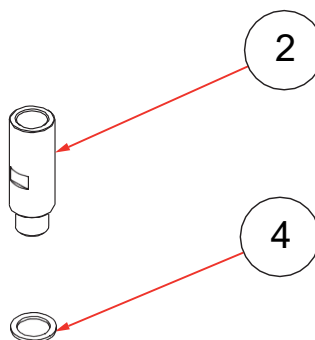
UN36-R-0215-HP

N	Cod	Q	N	Cod	Q	N	Cod	Q	N	Cod	Q
1	110064	5005	11	900157	1						
2	140007	4	12	210132	1						
3	410014	2	13	500169	1						
4	160221	1	14	410009	1						
5	410013	1	15	120150	1						
6	130004	1	16	120151	1						
7	210045	1	17	410008	1						
8	210115	1	18	200157	1						
9	150031	2	19	110152	1						
10	210003	1									

**KIT FILTRO ASSOLUTO - KIT FILTRE ABSOLU - ABSOLUTFILTERSATZ  
ABSOLUTE FILTER KIT - KIT FILTRO ABSOLUTO**



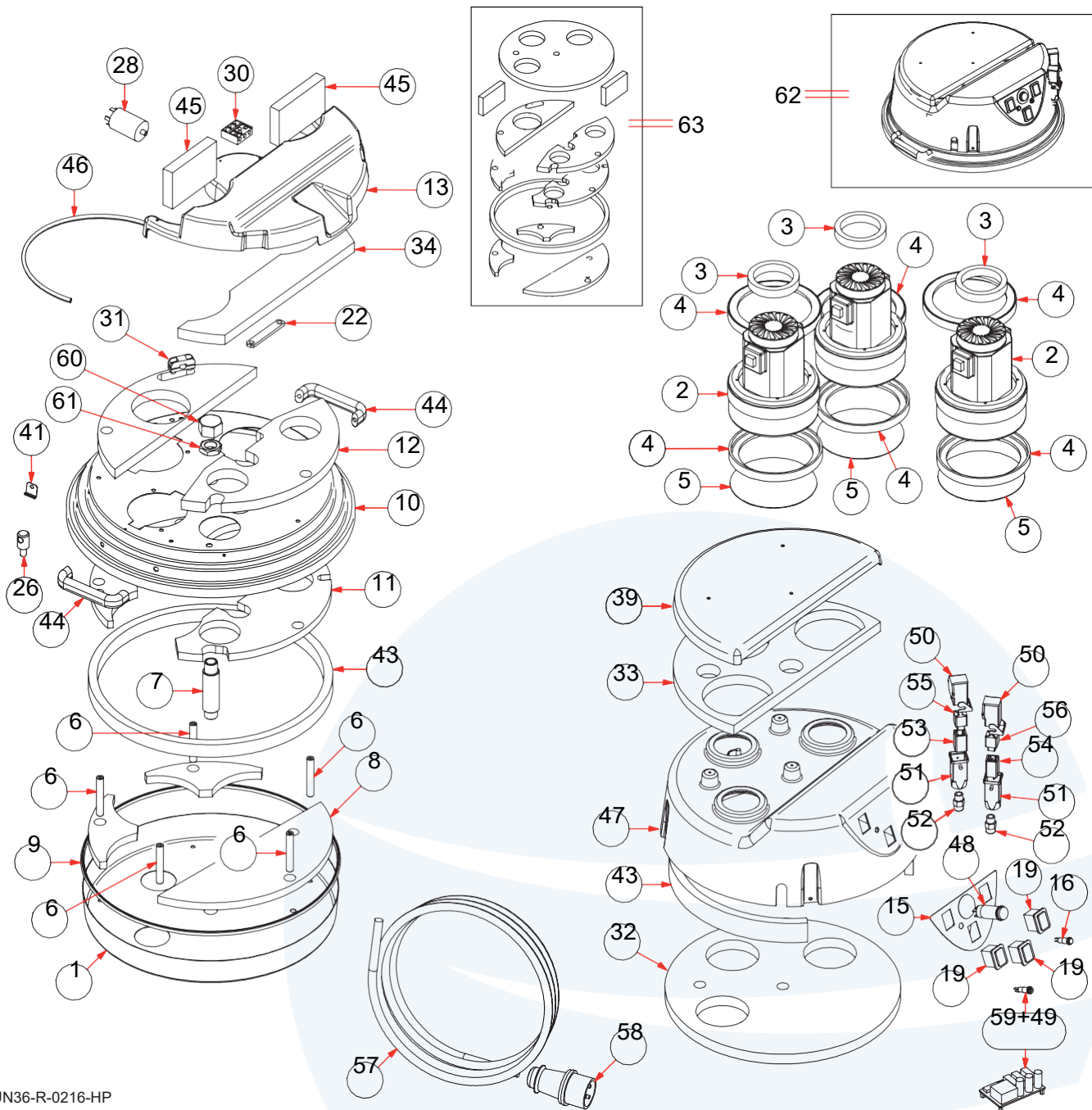
5



UN36-R-0217-HP

N	Cod	Q	N	Cod	Q	N	Cod	Q	N	Cod	Q
1	200090	1									
2	140029	1									
4	210034	1									
5	950130	1									

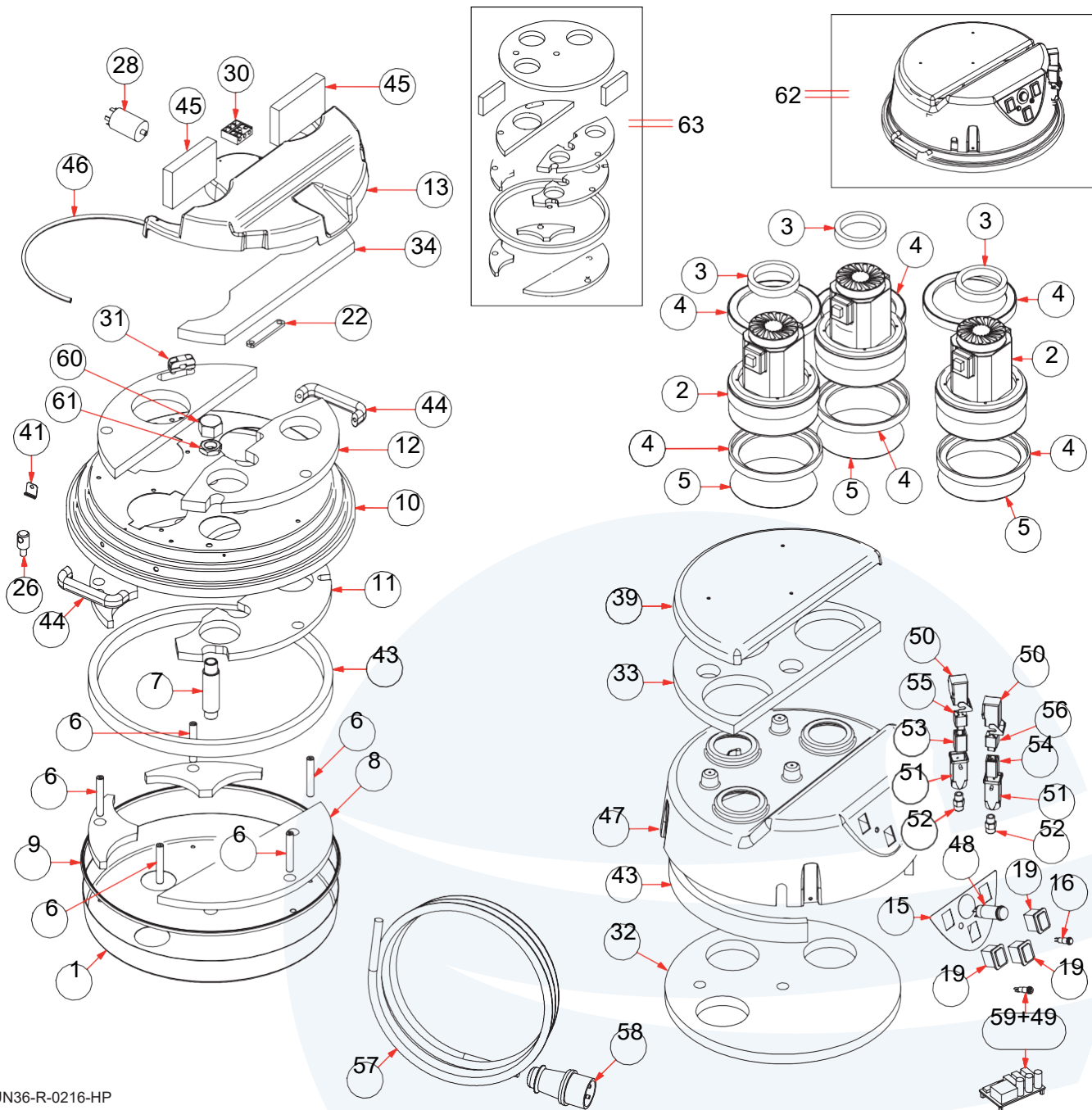
TESTATA - TETE - KOPF - HEAD - CABEZAL



UN36-R-0216-HP

N	Cod	Q	N	Cod	Q	N	Cod	Q	N	Cod	Q
1	120101	1	11	220001C	1	31	500011	1	47	250003	1
2	600005	3	12	220001D	1	32	220001G	1	48	509000	1
3	210011	6	13	250006	1	33	220001I	1	50	500101	2
4	210010	6	15	230019	1	34	220001E	1	51	500102	2
5	190020	3	16	500002	1	39	250002	1	52	500061	2
6	14004	5	19	500001	3	41	150030	1	53	500532	1
7	140001	1	22	150032	1	43	220001B	2	54	500353	1
8	220001A	1	26	140002	1	44	410002	2	55	500354	1
9	210060	1	28	500008	1	45	220001F	2	56	500355	1
10	120102	1	30	500010	1	46	210027	1	57	500512	1




TESTATA - TETE - KOPF - HEAD - CABEZAL






UN36-R-0216-HP

N	Cod	Q	N	Cod	Q	N	Cod	Q	N	Cod	Q
58	500085	1									
59+49	510090	1									
60	460073	1									
61	BD22MB	1									
62	600122	1									
63	220001	1									

**INDICE DEI CODICI - INDEX DES CODES - INDEX DER KENNUMMERN**

<b>N° CODICE</b>	<b>TAV.</b>	<b>DESCRIZIONE </b>	<b>DESIGNATION </b>	<b>BENENNING </b>	
100010	5005	2.1.0	CONTENITORE	BIDON	BEHÄLTER
100097	2.1.0	CESTELLO	PANIER	KORB	
100213	2.1.0	GRUPPO CONTENITORE	GROUPE BIDON	BEHALTERGRUPPE	
110064	5005	3.1.0	CAMERA FILTRANTE	CHAMBRE FILTRANTE	FILTERKAMMER
110152	3.1.0	GRUPPO CAMERA FILTRANTE	GROUPE CHAMBRE FILTRANTE	FILTERKAMMERGRUPPE	
120101	5.1.0	SUPPORTO	SUPPORT	TRAGER	
120102	5.1.0	SUPPORTO	SUPPORT	TRAGER	
120150	3.1.0	SETACCIO			
120151	3.1.0	SETACCIO			
130004	3.1.0	ANELLO	ANNEAU	RING	
140001	5.1.0	BOCCOLA	DOUILLE	BUCHSE	
140002	5.1.0	BOCCOLA	DOUILLE	BUCHSE	
140007	3.1.0	DISTANZIALE	ENTRETOISE	DISTANZSTUCK	
140029	4.1.0	BOCCOLA	DOUILLE	BUCHSE	
14004	5.1.0	DISTANZIALE	ENTRETOISE	DISTANZSTUCK	
140061	1.1.0	BOCCOLA	DOUILLE	BUCHSE	
150003	2.1.0	LEVA	LEVIER	HEBEL	
150004	1.1.0	PIASTRA	PLAQUE	PLATTE	
150004D	1.1.0	PIASTRA	PLAQUE	PLATTE	
150030	5.1.0	PIASTRINA	PLAQUETTE	PLATTCHEN	
150031	3.1.0	PIASTRINA	PLAQUETTE	PLATTCHEN	
150032	5.1.0	STAFFA	ETRIER	BUGEL	
150077	1.1.0	STAFFA	ETRIER	BUGEL	
150095	2.1.0	SUPPORTO	SUPPORT	TRAGER	
150149	2.1.0	SUPPORTO	SUPPORT	TRAGER	
160153	2.1.0	PISTOLA	PISTOLET	PISTOLE	
160221	3.1.0	BOCCHETTONE	EMBOUT	STUTZEN	
170003	1.1.0	GUIDA	GUIDE	SCHIENE	
180081	1.1.0	TELAIO	CHASSIS	RAHMEN	
180194	1.1.0	GRUPPO CARRELLO	GROUPE CHARIOT	FAHRGESTELLGRUPPE	
190020	5.1.0	DISCO	DISQUE	SCHEIBE	
190023	1.1.0	CESTELLO	PANIER	KORB	
200090	4.1.0	FILTRO	FILTRE	FILTER	
200157	3.1.0	FILTRO	FILTRE	FILTER	
210003	3.1.0	GUARNIZIONE	JOINT	DICHTUNG	
210010	5.1.0	GUARNIZIONE	JOINT	DICHTUNG	
210011	5.1.0	GUARNIZIONE	JOINT	DICHTUNG	
210027	5.1.0	GUARNIZIONE	JOINT	DICHTUNG	
210034	4.1.0	GUARNIZIONE	JOINT	DICHTUNG	
210045	3.1.0	GUARNIZIONE	JOINT	DICHTUNG	
210060	5.1.0	GUARNIZIONE	JOINT	DICHTUNG	
210115	3.1.0	GUARNIZIONE	JOINT	DICHTUNG	
210132	3.1.0	GUARNIZIONE	JOINT	DICHTUNG	
220001	5.1.0	KIT INSONORIZZANTE	KIT INSONORISANT	SCHALLSCHUTZSATZ	
220001A	5.1.0	DISCO	DISQUE	SCHEIBE	
220001B	5.1.0	INSONORIZZANTE	INSONORISANT	SCHALLSCHUTZ	
220001C	5.1.0	DISCO	DISQUE	SCHEIBE	
220001D	5.1.0	DISCO	DISQUE	SCHEIBE	
220001E	5.1.0	PANNELLO	PANNEAU	VERKLEIDUNG	
220001F	5.1.0	PANNELLO	PANNEAU	VERKLEIDUNG	
220001G	5.1.0	DISCO	DISQUE	SCHEIBE	
220001I	5.1.0	DISCO	DISQUE	SCHEIBE	
230019	5.1.0	PANNELLO	PANNEAU	VERKLEIDUNG	
250002	5.1.0	COPERCHIO	COUVERCLE	DECKEL	
250003	5.1.0	COPERCHIO	COUVERCLE	DECKEL	
250006	5.1.0	DEFLETTORE	DEFLECTEUR	DEFLEKTOR	
400001	2.1.0	RUOTA	ROUE	RAD	
400008	1.1.0	RUOTA	ROUE	RAD	
400009	1.1.0	RUOTA	ROUE	RAD	
410001	2.1.0	MANIGLIA	POIGNEE	GRIFF	
410002	5.1.0	MANIGLIA	POIGNEE	GRIFF	

**INDICE DEI CODICI - INDEX DES CODES - INDEX DER KENNUMMERN**

<b>N° CODICE</b>	<b>TAV.</b>	<b>DESCRIZIONE</b> 	<b>DESIGNATION</b> 	<b>BENENNUNG</b> 
410008	3.1.0	POMELLO	BOUTON	KNAUF
410009	3.1.0	POMELLO	BOUTON	KNAUF
410013	3.1.0	PERNO	AXE	STIFT
410014	3.1.0	CHIUSURA	COLLIER	VERSCHLUSS
410051	2.1.0	MANIGLIA	POIGNEE	GRIFF
420023	2.1.0	FASCETTA	COLLIER	SHELLE
420024	2.1.0	FASCETTA	COLLIER	SHELLE
430061	2.1.0	VALVOLA	SOUPAPE	VENTIL
430063	2.1.0	RUBINETTO	ROBINET	HAHN
440001	2.1.0	CUSCINETTO	ROULEMENT	LAGER
460020	2.1.0	RACCORDO	RACCORD	ANSCHLUSS
460022	2.1.0	RACCORDO	RACCORD	ANSCHLUSS
460061	2.1.0	RACCORDO	RACCORD	ANSCHLUSS
460062	2.1.0	RACCORDO	RACCORD	ANSCHLUSS
460073	5.1.0	TAPPO	BOUCHON	ABDECKUNG
460078	2.1.0	RACCORDO	RACCORD	ANSCHLUSS
460079	2.1.0	RACCORDO	RACCORD	ANSCHLUSS
460092	2.1.0	RACCORDO	RACCORD	ANSCHLUSS
500001	5.1.0	INTERRUTTORE	INTERRUPTEUR	SCHALTER
500002	5.1.0	INDICATORE LUMINOSO	INDICATEUR LUMINEUX	LEUCHTANZEIGE
500008	5.1.0	CONDENSATORE	CONDENSATEUR	KONDENSATOR
500010	5.1.0	MORSETTIERA	BORNIER	KLEMMLEISTE
500011	5.1.0	MORSETTO	ETAU	KLEMME
500061	5.1.0	PRESSACAVO	PRESSE ETOUPE	KABELVERSCHRAUBUNG
500062	2.1.0	PRESSACAVO	PRESSE ETOUPE	KABELVERSCHRAUBUNG
500085	5.1.0	SPINA ELETTRICA	GOUJON ELECTRIQUE	ELEKTRISCHESTIFT
500101	5.1.0	PRESA ELETTRICA	PRISE DE COURANT	STECKDOSE
500102	5.1.0	SPINA ELETTRICA	GOUJON ELECTRIQUE	ELEKTRISCHESTIFT
500169	3.1.0	CAVO	CABLE	KABEL
500195	2.1.0	INTERRUTTORE GALLEGGIANTE	INTERRUPTEUR FLOTTANT	SCHALTER MIT SCHWIMMER
500343	1.1.0	CONTATTO	CONTACT	KONTAKT
500343	2.1.0	CONTATTO	CONTACT	KONTAKT
500353	5.1.0	ELEMENTO MASCHIO		
500354	5.1.0	ELEMENTO FEMMINA		
500355	5.1.0	ELEMENTO FEMMINA		
500460	2.1.0	RACCORDO	RACCORD	ANSCHLUSS
500512	5.1.0	CAVO	CABLE	KABEL
500532	5.1.0	ELEMENTO MASCHIO		
509000	5.1.0	PULSANTE	BOUTON	TASTE
510090	5.1.0	SCHEDA ELETTRONICA	CARTE ELECTRONIQUE	ELEKTRONIKKARTE
600005	5.1.0	MOTORE	MOTEUR	MOTOR
600122	5.1.0	GRUPPO TESTATA	GROUPE TETE	KOPFGRUPPE
610018	2.1.0	POMPA	POMPE	PUMPE
800231	2.1.0	FASCETTA	COLLIER	SHELLE
900157	3.1.0	TAPPO	BOUCHON	ABDECKUNG
910420	2.1.0	TUBO	TUYAU	LEITUNG
910421	2.1.0	TUBO	TUYAU	LEITUNG
950130	4.1.0	FILTRO	FILTRE	FILTER
BD22MB	5.1.0	DADO	ECROU	MUTTER

**CODES INDEX - INDICE DE LOS CODIGOS**

<b>BLASTRAC PN</b>	<b>HQV PN</b>	<b>TAV.</b>	<b>DESCRIPION <span>EN</span></b>	<b>DENOMINACIONES <span>ES</span></b>
100010	5005	2.1.0	CONTAINER	CONTENEDOR
100097		2.1.0	BASKET	CESTO
100213		2.1.0	CONTAINER GROUP	GRUPO CONTENEDOR
110064	5005	3.1.0	FILTER CHAMBER	CAMARA FILTRANTE
110152		3.1.0	FILTER CHAMBER GROUP	GRUPO CAMARA FILTRANTE
120101		5.1.0	SUPPORT	SOPORTE
120102		5.1.0	SUPPORT	SOPORTE
120150		3.1.0		
120151		3.1.0		
130004		3.1.0	RING	ANILLO
140001		5.1.0	BUSHING	CASQUILLO
140002		5.1.0	BUSHING	CASQUILLO
140007		3.1.0	SPACER	ESPACIADOR
140029		4.1.0	BUSHING	CASQUILLO
14004		5.1.0	SPACER	ESPACIADOR
140061		1.1.0	BUSHING	CASQUILLO
150003		2.1.0	LEVER	PALANCA
150004		1.1.0	PLATE	PLACA
150004D		1.1.0	PLATE	PLACA
150030		5.1.0	PLAQUE	CHAPITA
150031		3.1.0	PLAQUE	CHAPITA
150032		5.1.0	BRACKET	ESTRIBO
150077		1.1.0	BRACKET	ESTRIBO
150095		2.1.0	SUPPORT	SOPORTE
150149		2.1.0	SUPPORT	SOPORTE
160153		2.1.0	GUN	PISTOLA
160221		3.1.0	INLET	BOCA
170003		1.1.0	GUIDE	GUIA
180081		1.1.0	FRAME	CHASIS
180194		1.1.0	CAR GROUP	GRUPO VAGONETA
190020		5.1.0	DISC	DISCO
190023		1.1.0	BASKET	CESTO
200090		4.1.0	FILTER	FILTRO
200157		3.1.0	FILTER	FILTRO
210003		3.1.0	SEAL	JUNTA
210010		5.1.0	SEAL	JUNTA
210011		5.1.0	SEAL	JUNTA
210027		5.1.0	SEAL	JUNTA
210034		4.1.0	SEAL	JUNTA
210045		3.1.0	SEAL	JUNTA
210060		5.1.0	SEAL	JUNTA
210115		3.1.0	SEAL	JUNTA
210132		3.1.0	SEAL	JUNTA
220001		5.1.0	SOUNDPROOFING KIT	IKIT NSONORIZACION
220001A		5.1.0	DISC	DISCO
220001B		5.1.0	SOUNDPROOFING	INSONORIZACION
220001C		5.1.0	DISC	DISCO
220001D		5.1.0	DISC	DISCO
220001E		5.1.0	PANEL	PANEL
220001F		5.1.0	PANEL	PANEL
220001G		5.1.0	DISC	DISCO
220001I		5.1.0	DISC	DISCO
230019		5.1.0	PANEL	PANEL
250002		5.1.0	COVER	TAPA
250003		5.1.0	COVER	TAPA
250006		5.1.0	DEFLECTOR	DEFLECTOR
400001		2.1.0	WHEEL	RUEDA
400008		1.1.0	WHEEL	RUEDA
400009		1.1.0	WHEEL	RUEDA
410001		2.1.0	HANDLE	MANILLA
410002		5.1.0	HANDLE	MANILLA



**CODES INDEX - INDICE DE LOS CODIGOS**

<b>BLASTRAC PN</b>	<b>HQV PN</b>	<b>TAV.</b>	<b>DESCRIPION <sup>EN</sup></b>	<b>DENOMINACIONES <sup>ES</sup></b>
410008		3.1.0	KNOB	BOTON
410009		3.1.0	KNOB	BOTON
410013		3.1.0	PIN	PERNO
410014		3.1.0	LOCK	CIERRE
410051		2.1.0	HANDLE	MANILLA
420023		2.1.0	TIE	ABRAZADERA
420024		2.1.0	TIE	ABRAZADERA
430061		2.1.0	VALVE	VALVULA
430063		2.1.0	COCK	GRIFO
440001		2.1.0	BEARING	COIJNETE
460020		2.1.0	FITTING	RACOR
460022		2.1.0	FITTING	RACOR
460061		2.1.0	FITTING	RACOR
460062		2.1.0	FITTING	RACOR
460073		5.1.0	PLUG	TAPON
460078		2.1.0	FITTING	RACOR
460079		2.1.0	FITTING	RACOR
460092		2.1.0	FITTING	RACOR
500001		5.1.0	SWITCH	INTERRUPTOR
500002		5.1.0	SIGNAL LIGHT	INDICADOR LUMINOSO
500008		5.1.0	CONDENSATOR	CONDENSADOR
500010		5.1.0	TERMINAL BOARD	TABLERO DE BORNES
500011		5.1.0	CLAMP	ABRAZADERA
500061		5.1.0	CABLE CLAMP	PRENSACABLE
500062		2.1.0	CABLE CLAMP	PRENSACABLE
500085		5.1.0	ELECTRIC PIN	CLAVIJA ELECTRICA
500101		5.1.0	OUTLET	ENCHUFE
500102		5.1.0	ELECTRIC PIN	CLAVIJA ELECTRICA
500169		3.1.0	CABLE	CABLE
500195		2.1.0	FLOAT SWITCH	INTERRUPTOR FLOTANTE
500343		1.1.0	CONTACT	CONTACTO
500343		2.1.0	CONTACT	CONTACTO
500353		5.1.0		
500354		5.1.0		
500355		5.1.0		
500460		2.1.0	FITTING	RACOR
500512		5.1.0	CABLE	CABLE
500532		5.1.0		
509000		5.1.0	PUSH BUTTON	BOTON
510090		5.1.0	ELECTRONIC BOARD	TARJETA ELECTRONICA
600005		5.1.0	MOTOR	MOTOR
600122		5.1.0	HEAD GROUP	GRUPO CABEZA
610018		2.1.0	PUMP	BOMBA
800231		2.1.0	TIE	ABRAZADERA
900157		3.1.0	PLUG	TAPON
910420		2.1.0	PIPE	TUBO
910421		2.1.0	PIPE	TUBO
950130		4.1.0	FILTER	FILTRO
BD22MB		5.1.0	NUT	TUERCA

**IMPORTANTE - IMPORTANT - WICHTIG - IMPORTANT - IMPORTANTE****IMPORTANTE**

Le informazioni ed i dati contenuti in questa pubblicazione erano esatti ed aggiornati al momento della stampa. E' nostra consuetudine cercare di migliorare il prodotto e di conseguenza alcune modifiche costruttive possono interessare le procedure descritte. Quando si notino delle differenze eliminare ogni dubbio rivolgendosi ad un Centro di vendita e assistenza.

**IMPORTANT**

Les renseignements et indications contenus dans le présent livret étaient exacts et à jour au moment de l'impression. Dans un souci d'amélioration, nos matériels peuvent avoir bénéficié d'évolutions ou avoir été modifiés. Au cas où vous remarqueriez des différences, veuillez vous adresser à un Centre de vente et Service après-vente pour éliminer toute possibilité de doute.

**WICHTIG**

Die in vorliegender Veröffentlichung enthaltenen Informationen und Daten waren zur Zeit des Drucklegung korrekt und auf dem neuesten Stand. Da wir unsere Produkte fortwährend verbessern, kann es aufgrund von Konstruktionsänderungen zu Änderungen der beschriebenen Verfahren kommen. Falls Abweichungen auftreten, wenden Sie sich bitte zur Vermeidung von Unklarheiten an ein Verkaufs- und Servicezentrum.

**IMPORTANT**

Information and data contained in this publication are correct and up to date at the time of printing. The company does, however, continually try to improve the products and such improvements may give rise to structural changes requiring modifications in the above procedures. Should any differences be noted, please contact your nearest sales and assistance center for help in clearing up any possible doubts.

**IMPORTANTE**

Las informaciones y los datos contenidos en esta publicación son exactos y actualizados hasta el momento de la impresión. Es nuestra norma tratar de mejorar el producto, consecuentemente algunas modificaciones constructivas pueden afectar los procedimientos descritos. Cuando se noten diferencias eliminar cualquier duda dirigiéndose a un Centro de Venta y Asistencia.

	Blastrac PN2	Husqvarna PN	Qty.		Blastrac PN	Blastrac PN2	Husqvarna PN	Qty.
180081	K180081	-		1	150031	K150031	534760201	2
400008	K400008	534936901		2	210003	K210003	534831301	1
400009	K400009	534385601		2	900157	K900157	534381101	1
170003	K170003	534608601		2	210132	K210132	534832701	1
150004	K150004	534770301		1	500169	K500169	534768401	1
140061	K140061	534938201		2	410009	K410009	534769101	1
190023	K190023	-		1	120150	K120150	-	1
150004D	K150004D	534763201		1	120151	K120151	-	1
150077	K150077	-		1	410008	K410008	-	1
500343	K500343	535629901		1	200157	K200157	534412401	1
180194	K180194	-		1	110152	K110152	-	1
1000105005	K1000105005	-		1	200090	K200090	534257801	1
150003	K150003	-		1	140029	K140029	534258701	1
440001	K440001	-		2	210034	K210034	534831801	1
400001	K400001	534945601		4	950130	K950130	-	1
410001	K410001	534616901		4	120101	K120101	534888201	1
150095	K150095	-		1	600005	K600005	534875601	3
500343	K500343	535629901		1	210011	K210011	534831701	6
800231	K800231	-		2	210010	K210010	534831601	6
460020	K460020	534668301		2	190020	K190020	534704601	3
460092	K460092	534583601		1	14004	K14004	-	5
500062	K500062	535627501		21	140001	K140001	-	1
150149	K150149	-		22	220001A	K220001A	-	1
910421	K910421	534249001		23	210060	K210060	534832501	1
430061	K430061	-		24	120102	K120102	534729201	1
160153	K160153	534564401		25	220001C	K220001C	-	1
500195	K500195	534583401		26	220001D	K220001D	-	1
100097	K100097	-		27	250006	K250006	-	1
410051	K410051	-		28	230019	K230019	534756601	1
610018	K610018	534521801		29	500002	K500002	534843101	1
460061	K460061	534668401		30	500001	K500001		3
460062	K460062	534668701		1	150032	K150032		1
910420	K910420	-		1	140002	K140002		1
460078	K460078	534583501		1	500008	K500008		1
460079	K460079	534248601		1	500010	K500010		1
460022	K460022	534248501		1	500011	K500011		1
420023	K420023	-		2	220001G	K220001G		1
420024	K420024	534634401		2	220001I	K220001I		1
430063	K430063	534241801		2	220001E	K220001E		1
500460	K500460	535629701		1	250002	K250002		1
100213	K100213	534591201		1	150030	K150030		1
1100645005	K1100645005	-		1	220001B	K220001B	-	2
140007	K140007	534685301		4	410002	K410002	534614901	2
410014	K410014	534678701		2	220001F	K220001F	-	2
160221	K160221	534296201		1	210027	K210027	-	1
410013	K410013	534341701		1	250003	K250003	534416901	1
130004	K130004	534816001		1	509000	K509000	534600801	1
210045	K210045	-		1	500101	K500101	534298301	2
210115	K210115	534832601		1	500102	K500102	534542301	2