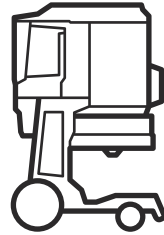




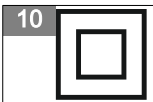
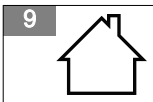
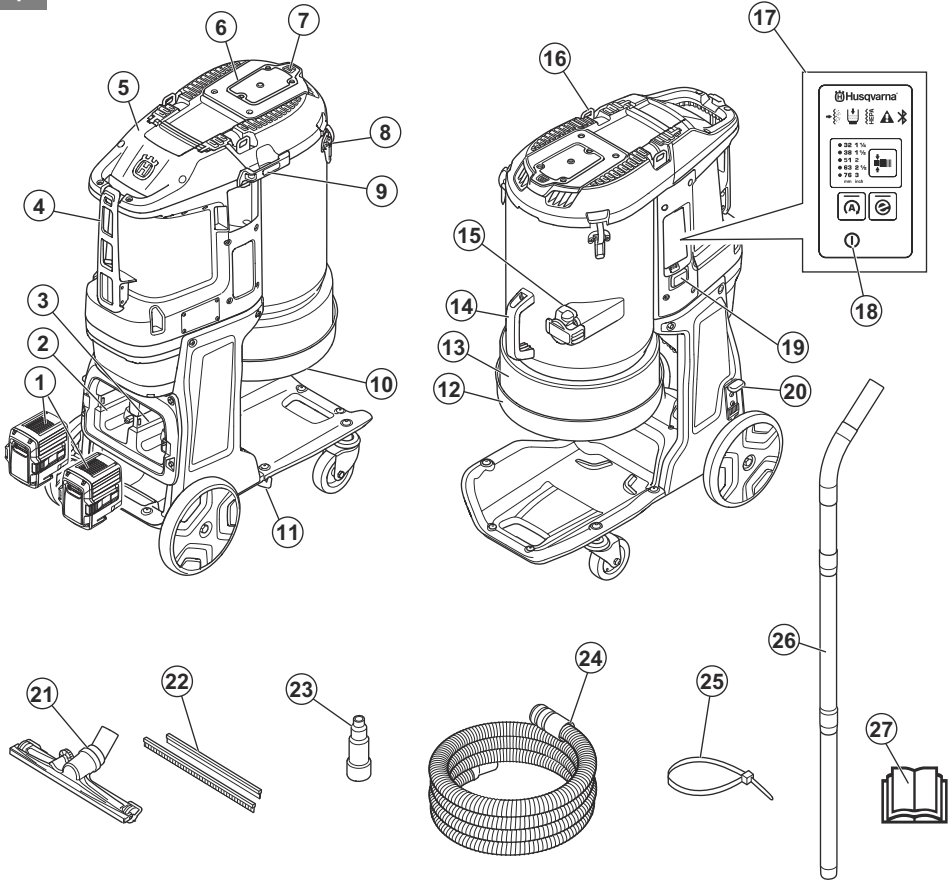
Husqvarna®

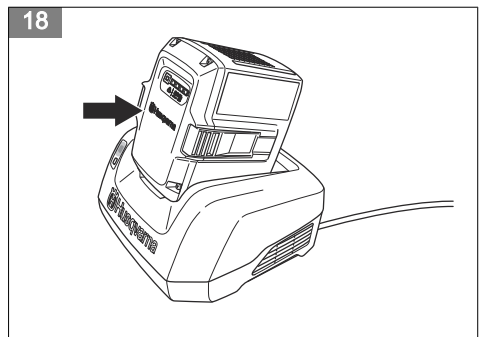
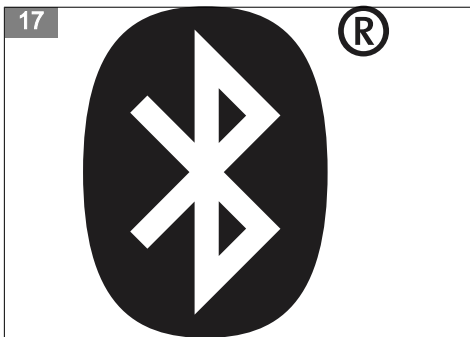
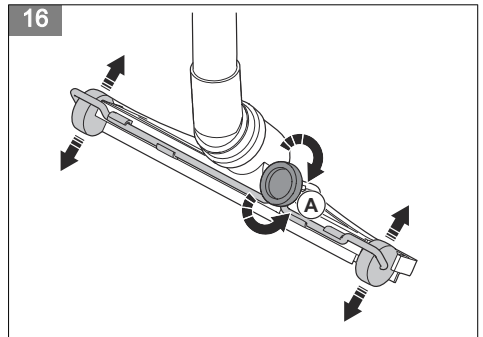
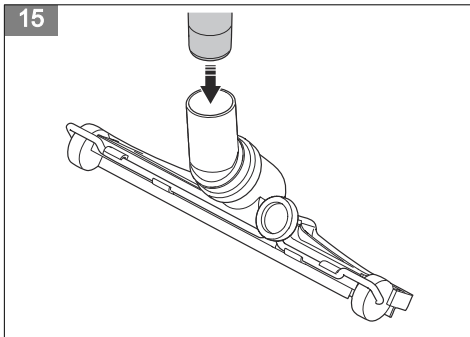
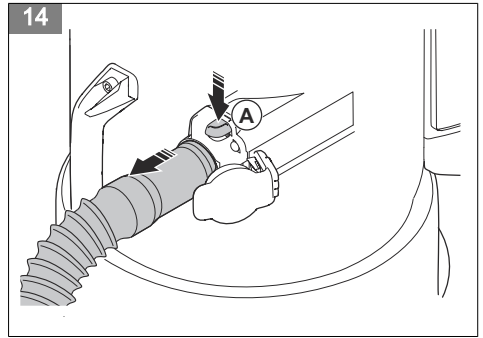
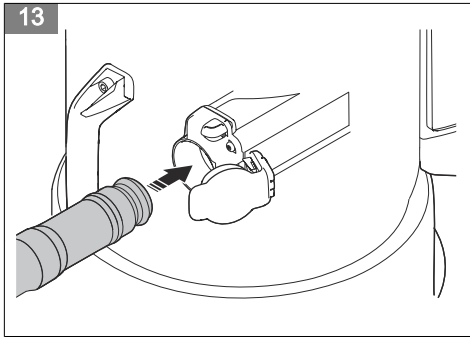
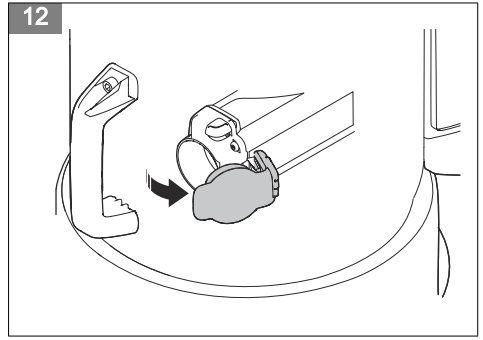
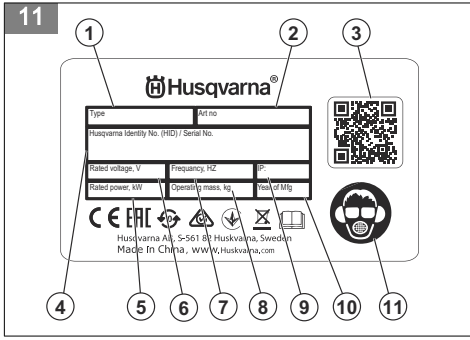


DE 110i

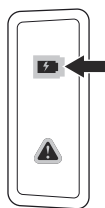
SV	Bruksanvisning
DA	Brugsanvisning
FI	Käyttöohje
NO	Bruksanvisning

9-29
30-51
52-72
73-93

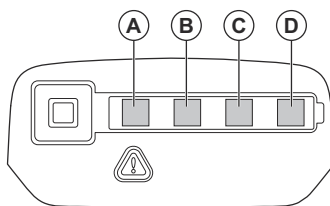




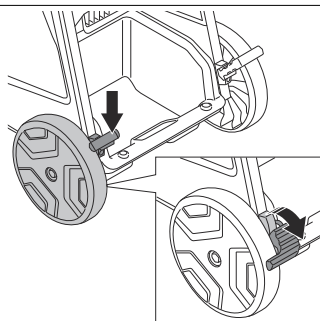
19



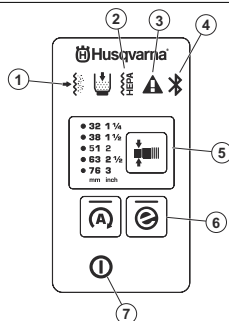
20



21

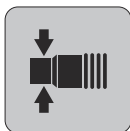


22

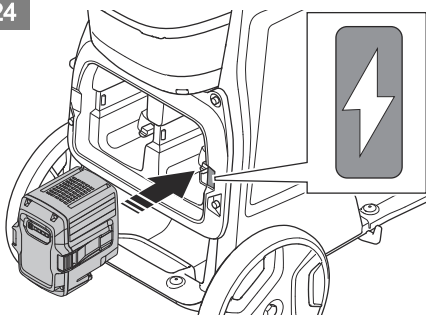


23

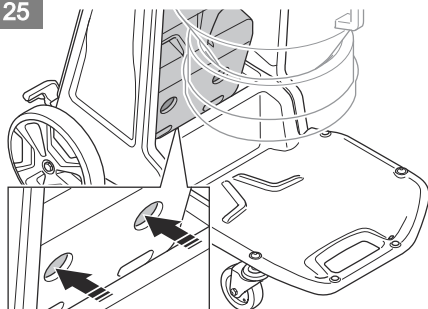
- 38 1 1/2
 - 42 1 2/3
 - 51 2
 - 63 2 1/2
 - 76 3
- mm inch



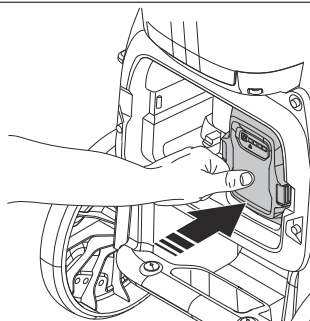
24

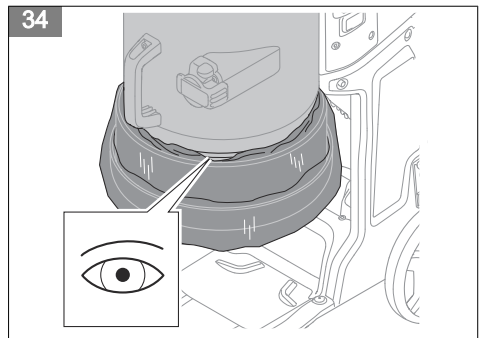
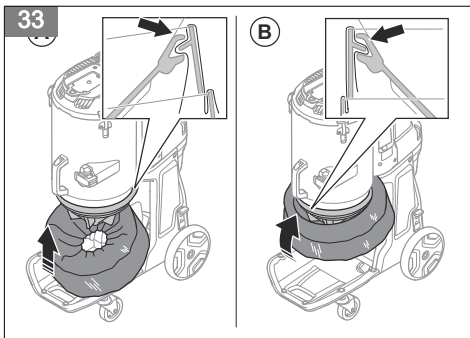
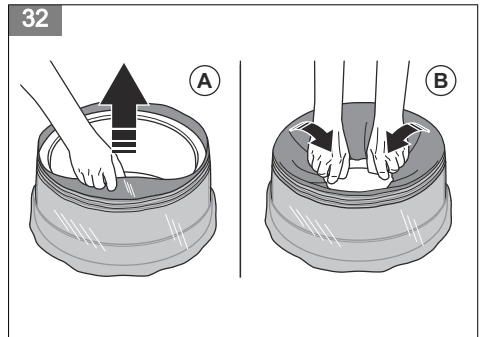
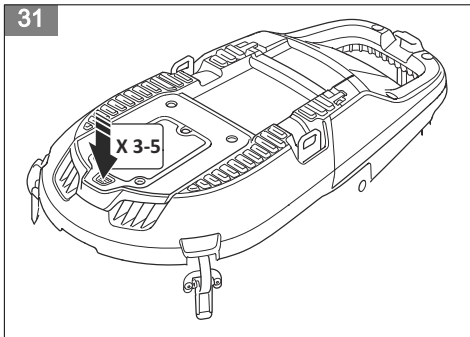
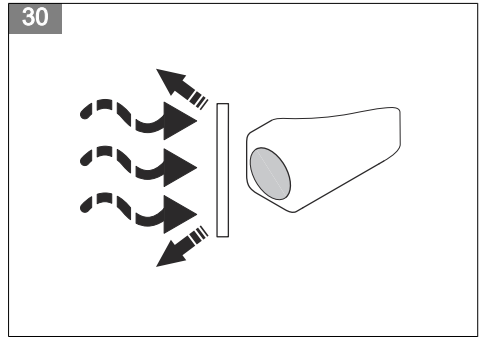
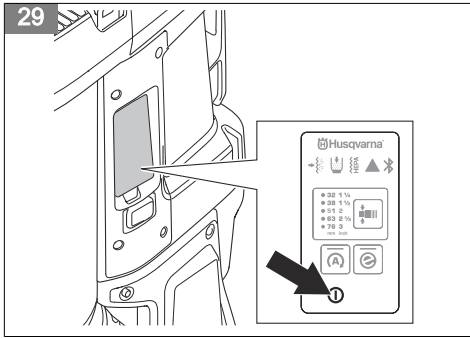
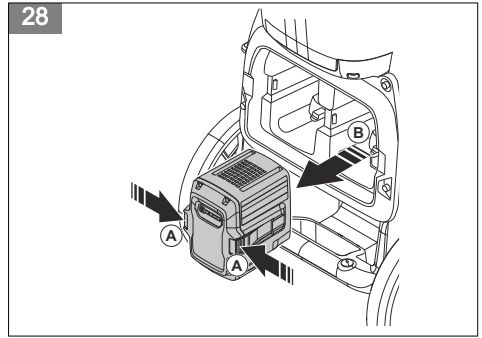
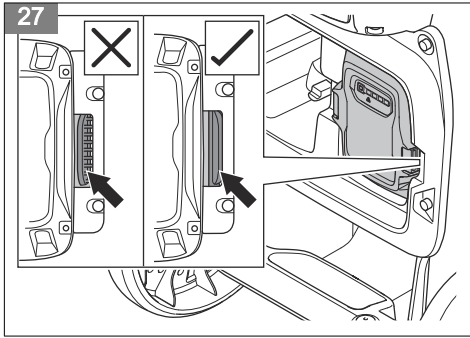


25

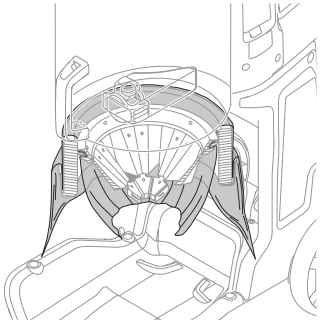


26

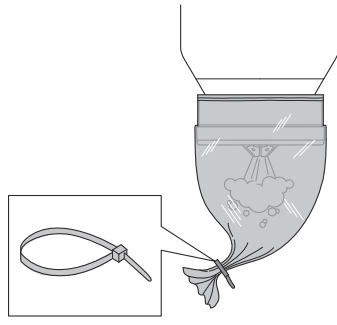




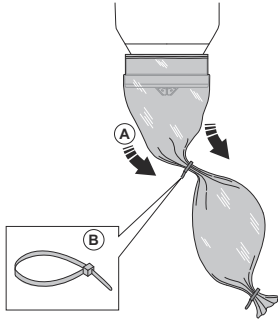
35



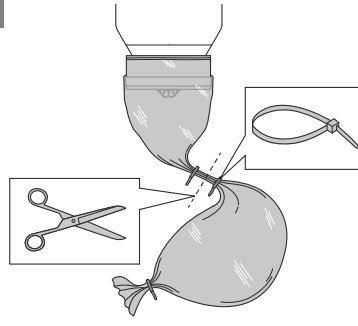
36



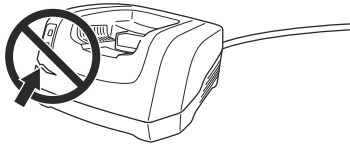
37



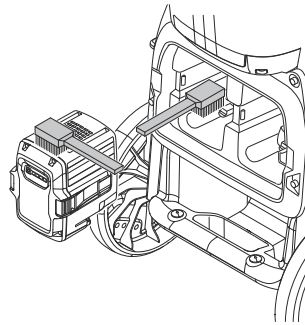
38



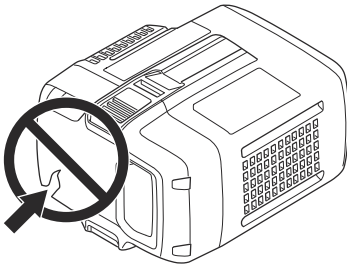
39



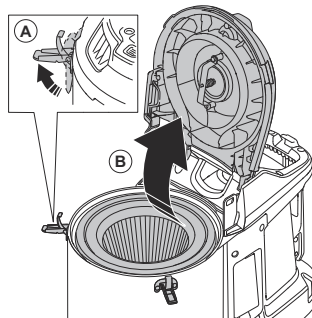
40

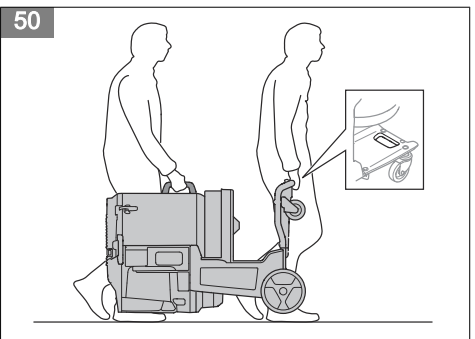
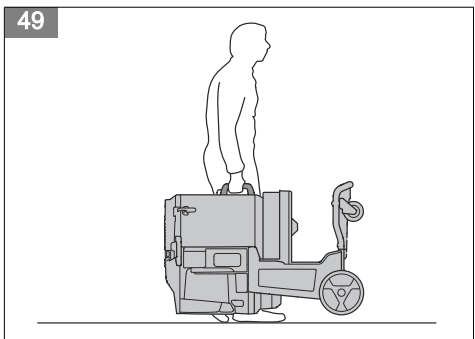
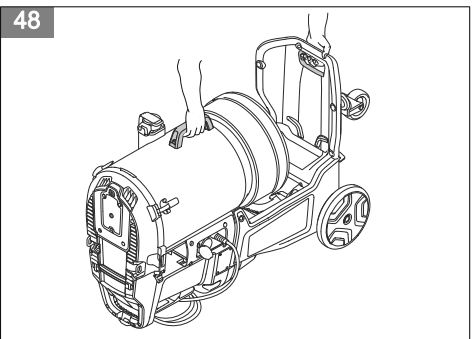
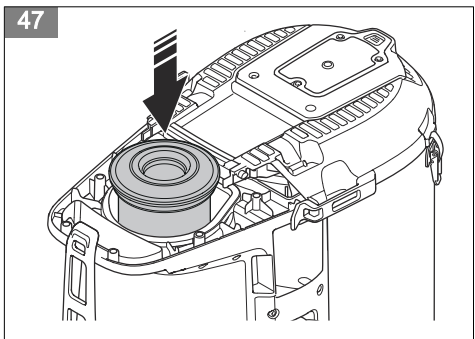
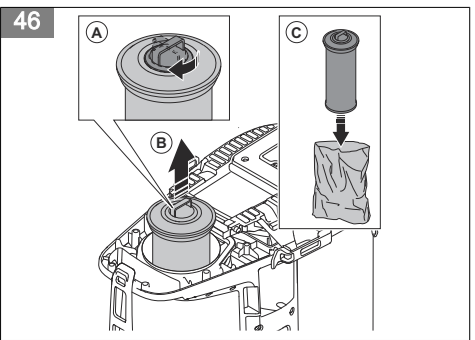
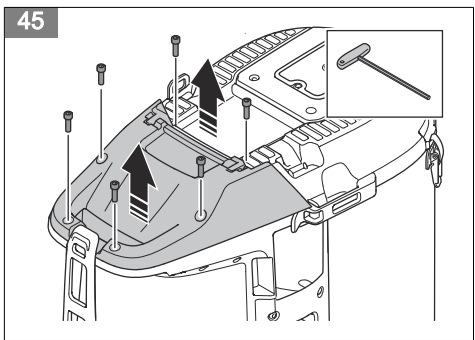
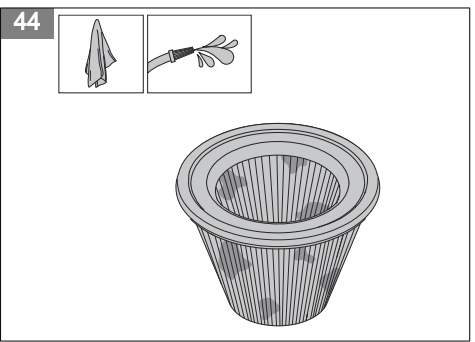
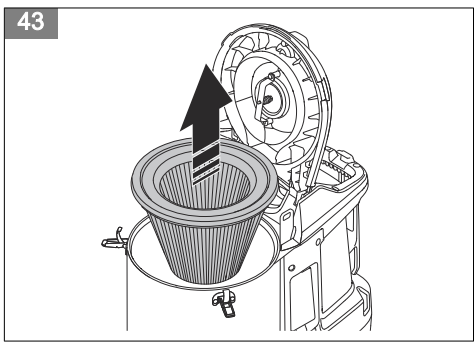


41

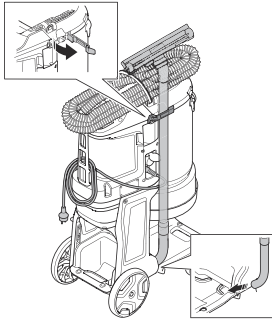


42

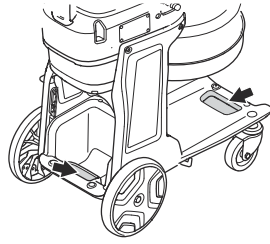




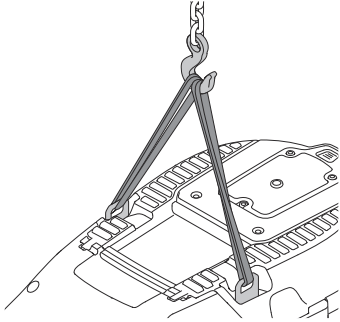
51



52



53



Innehåll

Introduktion.....	9	Transport, förvaring och kassering.....	24
Säkerhet.....	11	Tekniska data.....	26
Drift.....	16	Tillbehör.....	27
Underhåll.....	19	EG-försäkran om överensstämmelse.....	28
Felsökning.....	22	Registrerade varumärken.....	29

Introduktion

Produktbeskrivning

Produkten är en batteridrivna stoftavskiljare. Dammrik luft går genom sugslangen in i inloppsventilen. Produkten separerar dammpartiklar från luften. Partiklarna faller ned i plastpåsen längst ned på produkten.

Avsedd användning



VARNING: Samla inte upp antädningskällor, heta partiklar, vätskor,

explosivt material och instabila eller pyroforiska partiklar.

Produkten ska endast användas av professionella användare. Produkten används för att samla upp och ta bort torrt material från maskiner och enheter. Materialet kan vara farligt och skadligt för hälsan. Se dammklass H i SS-EN 60335-2-69.

Använd inte produkten till annat. Använd endast produkten med tillbehör som är godkända av tillverkaren.

Produktöversikt

(Fig. 1)

1. Batteri (tillbehör)
2. Förvaring för reservbatteri
3. Batterihållare
4. Fäste för stoftavskiljarens slang
5. HEPA filterkåpa
6. Förfilterkåpa
7. Filterrensningssknapp
8. Huvlås
9. Excenterlås för handtagsröret
10. Gummikon för dammutsläpp
11. Fäste för handtagsröret
12. Longopac-hållare
13. Longopac
14. Handtag
15. Slanglås
16. Lyftögla
17. Reglagepanel, se *Kontrollpanelens funktioner på sida 17*
18. På / Av
19. Timräknare
20. Hjulbroms
21. Golvmunstycke
22. Gummiremsor
23. Slangmunstycke (DE 110i)
24. Stoftavskiljarslang
25. Buntband
26. Handtagsrör

27. Bruksanvisning

Symboler på produkten



VARNING! Den här produkten kan vara farlig och kan orsaka allvarig eller livshotande skada för användaren och andra. Var försiktig och använd produkten på rätt sätt.



Läs noggrant igenom bruksanvisningen och se till att du förstår innehållet innan du använder produkten.



Använd hörselskydd, ögonskydd och andningskydd. Se *Personlig skyddsutrustning på sida 14*.



Använd inte metallkrokar, kedjor eller annan lyftutrustning med ojämna kanter som kan skada lyftögla. Använd endast mjuka lyftband.



Den här enheten är H-klassificerad, certifierad av tredje part enligt IEC-60335-2-69, SS-EN-60335-2-69 bilaga AA.

Den här enheten innehåller skadligt damm. Tömnings- och underhållsarbete, inklusive borttagning av dammuppsamlingsbehållare, får endast utföras av experter med lämplig skyddsutrustning. Använd aldrig stoftavskiljaren utan hela filtreringssystemet.



Produkten är inte hushållsavfall. Återvinn den vid en godkänd plats för kassering av elektrisk och elektronisk utrustning.

(Fig. 17) Om produkten har trådlös Bluetooth®-teknik, är Bluetooth®-symbolen markerad på etiketten med produktnamnet. Se *Trådlös Bluetooth®-teknik på sida 16*.

Notera: Övriga på produkten angivna symboler/dekaler avser specifika krav för certifieringar på vissa marknader.

Symboler på batteriet och/eller på batteriladdaren

(Fig. 2) Produkten eller dess förpackning är inte hushållsavfall.

(Fig. 3) Lämna in produkten för återvinning på en plats för kassering av elektrisk och elektronisk utrustning.

(Fig. 4) Sänk inte ner batteriet i vatten.

(Fig. 5) Håll batteriet borta från direkt solljus, värme och öppen eld.

(Fig. 6) Produkten har skydd mot vattenstänk.

(Fig. 7) Funktionell jordning.

(Fig. 8) Transformator med automatisk säkerhetsanordning.

(Fig. 9) Använd och förvara endast batteriladdaren inomhus.

(Fig. 10) Dubbelisolerad.

Inbyggd anslutning

Husqvarna Fleet Services™ är en molnlösning för tillgångshantering som du kan använda för att få

en översikt över alla produkter som är anslutna via inbyggda sensorer eller eftermarknadssensorer. Du kan använda gatewayen eller en smartphone för att få information om var alla anslutna produkter finns. Sensorerna används för att registrera data, exempelvis körtid och serviceintervall. Om du vill ha mer information om molnlösningen Husqvarna Fleet Services™ för tillgångshantering kan du hämta iOS- eller Android-appen Husqvarna Fleet Services på <https://apps.apple.com/se/app/husqvarna-fleet-services/id1334672726> respektive <https://play.google.com/store/apps/details?id=com.husqvarna.hfsmobile&hl=en>. Prata med din Husqvarna-säljrepresentant om du vill ha mer information.

Vissa typer av den här produkten ansluts via den inbyggda Husqvarna Fleet Services™-sensorn med Bluetooth Low Energy (BLE)-funktioner. Mer information om hur denna används finns i *Använda integrerad uppkoppling på sida 16*. Mer information om radiospektrumet för BLE-tekniken finns i *Inbyggd anslutning på sida 26*.

Typskylt

(Fig. 11)

1. Modell
2. Artikelnummer
3. Kod som kan skannas
4. Serienummer
5. Märkeffekt
6. Märkspänning
7. Frekvens
8. Vikt
9. IP-klass
10. Tillverkningsår
11. Personlig skyddsutrustning

Produktansvar

Enligt lagstiftningen för produktansvar ansvarar vi inte för skador som vår produkt orsakar om:

- produkten repareras felaktigt
- produkten repareras med delar som inte kommer från tillverkaren eller inte har godkänts av tillverkaren
- produkten har ett tillbehör som inte kommer från tillverkaren eller inte har godkänts av tillverkaren
- produkten inte repareras vid ett godkänt servicecenter eller av en godkänd person.

Säkerhet

Säkerhetsdefinitioner

Varningar, försiktighetsåtgärder och anmärkningar används för att betona speciellt viktiga delar i bruksanvisningen.



VARNING: Används om det finns risk för skador eller dödsfall för användaren eller kringstående om anvisningarna i bruksanvisningen inte följs.



OBSERVERA: Används om det finns risk för skada på produkten, annat material eller det angränsande området om anvisningarna i bruksanvisningen inte följs.

Notera: Används för att ge mer information som är nödvändig i en viss situation.

Allmänna säkerhetsanvisningar



VARNING: Läs varningsinstruktionerna nedan innan du använder produkten.



VARNING: Spänningen innanför PACE-produkternas hölje är skadlig. Så här undviker du elstötar: Försök inte att öppna produkten. Lyft inte produkten om den är skadad. Anslut inte ett PACE-batteri till en skadad produkt. Om produkten skadas under användning tar du bort PACE-batteriet från produkten och kontaktar Husqvarna Service Center.

- Denna produkt är ett farligt verktyg om du inte är försiktig eller om du använder produkten felaktigt. Den här produkten kan orsaka allvarlig eller livshotande skada för användaren och andra. Det är mycket viktigt att du läser och förstår innehållet i denna bruksanvisning innan du använder produkten.
- Låt inte personer (inklusive barn) med olika funktionshinder använda produkten om de inte är under uppsikt eller om de får instruktioner om användning av apparaten av en person som ansvarar för deras säkerhet.
- Se till att du har erfarenhet och kunskap om produkten före användning.
- Se till att alla reglage är avstängda innan du tar bort batteriet.
- Följ alla tillämpliga lagar och bestämmelser.
- Användaren och dennes arbetsgivare måste känna till och förebygga risker vid användning av produkten.

- Låt inte någon använda produkten om personen inte har läst och förstått innehållet i bruksanvisningen.
- Använd inte produkten förrän du har fått utbildning om hur du använder den. Se till att alla användare utbildas.
- Låt inte barn använda produkten.
- Låt endast godkända personer använda produkten.
- Användaren ansvarar för olyckor som drabbar andra personer eller deras egendom.
- Använd aldrig produkten om du är trött, sjuk eller om du är påverkad av alkohol, droger eller läkemedel.
- Var alltid försiktig och använd sunt förnuft.
- Denna produkt alstrar ett elektromagnetiskt fält under drift. Detta fält kan under vissa omständigheter ge påverkan på aktiva eller passiva medicinska implantat. För att minska risken för allvarlig eller livshotande skada rekommenderar vi därför personer med medicinska implantat att rådgöra med läkare samt tillverkaren av det medicinska implantatet innan denna produkt används.
- Håll produkten ren. Se till att du kan läsa skyltar och dekalering tydligt.
- Använd inte produkten om den är trasig.
- Modifiera inte produkten eller batteripacket.
- Använd inte produkten om det är möjligt att andra personer har modifierat produkten.
- Använd inte produkten utan nödvändiga filter.
- Spara alla varningar och instruktioner.

Batterisäkerhet



VARNING: Läs varningsinstruktionerna nedan innan du använder produkten.



VARNING: Ett skadat batteri kan orsaka en explosion och orsaka skador. Om batteriet har en deformation eller är skadat ska du prata med en godkänd Husqvarna-serviceverkstad.

- Använd endast de BLI-batterier som vi rekommenderar för din produkt. Batterierna har krypterad programvara.
- Använd endast originalbatterier till produkten. Det finns risk för explosion om batterierna byts ut mot ett batteri av fel typ. Prata med din återförsäljare för mer information.
- Använd endast uppladdningsbara BLI-batterier som strömförsörjning för relaterade Husqvarna-produkter. På grund av risken för skador ska du inte använda batteriet som strömkälla för andra enheter.

- Risk för elektrisk stöt. Anslut inte batteripolerna till nycklar, skruvar eller andra metallföremål. Det kan orsaka kortslutning i batteriet.
- Om batteriet läcker ska du inte låta vätskan komma i kontakt med din kropp, dina kläder eller produkten. Om du vidrör vätskan ska du rengöra området med stora mängder vatten och uppsöka vård.
- Använd skyddsglasögon när du befinner dig nära batterier. Om du får vätska i ögonen ska du inte gnugga, utan spola med vatten i minst 15 minuter. Se till att få vård.
- Använd inte batterier som inte är uppladdningsbara.
- Gör inga modifieringar av batteriet.
- Placera inte föremål i luftspringorna på batteriet.
- Håll batteriet borta från direkt solljus, värme och öppen eld. Batteriet kan orsaka en explosion och orsaka brännskador och/eller kemiska brännskador.
- Håll batteriet borta från regn och fuktiga förhållanden.
- Håll batteriet borta från mikrovågor och högt tryck.
- Försök inte ta isär eller krossa batteriet.
- Använd endast batteriet när den omgivande temperaturen är mellan -5 och 40 °C.
- Rengör inte batteriet eller batteriladdaren med vatten. Se *Kontrollera batteriet och batterihållaren på sida 20*.
- Använd inte ett defekt eller skadat batteri.
- Håll batterier som förvaras borta från metallföremål, exempelvis spikar, skruvar och smycken.
- Håll batteriet utom räckhåll för barn.
- Fäst batteriet på rätt sätt. Ett felaktigt anslutet batteri kan orsaka kortslutning i batteriet.

Säkerhet, batteriladdare



VARNING: Läs alla säkerhetsinstruktioner och varningar. Om du inte följer varningarna och instruktionerna kan det leda till elektriska stötar, brand och/eller allvarlig skada.

- Risk för elektriska stötar eller kortslutning om säkerhetsinstruktionerna inte följs.
- Använd inte andra batteriladdare än den som medföljde produkten. Använd endast Husqvarna QC- eller Husqvarna PACE-laddare när du laddar Husqvarna-utbytesbatterier BLi eller PACE.
- Försök inte plocka isär batteriladdaren.
- Använd aldrig defekta eller skadade batteriladdare.
- Lyft inte batteriladdaren i nätsladden. Koppla bort batteriladdaren från eluttaget genom att dra i kontakten. Dra inte i nätsladden.
- Ha inga sladdar och skarvsladdar nära vatten, olja och skarpa kanter. Var uppmärksam så att inte kabeln kläms i dörrar, stängsel eller liknande.
- Använd inte batteriladdaren nära brandfarliga material eller material som kan orsaka korrosion. Se till att batteriladdaren inte är övertäckt. Dra ut

stickkontakten till batteriladdaren vid rökutveckling eller brand.

- Ladda endast batteriet inomhus där den inte utsätts för solljus och på en plats med bra luftflöde. Ladda inte batteriet utomhus. Ladda inte batteriet vid fuktiga förhållanden.
- Använd endast batteriladdaren om den omgivande temperaturen är mellan 5 och 40 °C. Använd laddaren i en miljö som är torr och dammfri och har ett bra luftflöde.
- Placera inte föremål i batteriladdarens luftspringor.
- Anslut inte batteriladdarens kontakter till metallföremål eftersom batteriladdaren kan kortslutas.
- Ladda inte icke laddningsbara batterier i batteriladdaren eller använd dem i maskinen.
- Använd godkända eluttag som inte är skadade.

Säkerhet i arbetsområdet

- **Arbetsområdet ska hållas välordnat och välbelyst.** I röiga eller mörka arbetsområden händer det lätt olyckor.
- **Använd inte produkten i explosiva miljöer, t.ex. i närvaro av brandfarliga vätskor, gaser eller damm.** Gnistor från produkten kan antända damm eller ångor.
- **Håll barn och åskådare på avstånd när du använder produkten.** Om du blir distraherad kan du tappa kontrollen.

Elsäkerhet



VARNING: Utsätt inte apparaten för regn eller väta. Om vatten tränger in i en elektrisk apparat ökar risken för elstötar.

- **Kontakten på apparatens nätsladd måste matcha uttaget. Ändra inte kontakten på något sätt. Använd inte adapterkontakter med jordade apparater.** Oförändrade stickproppar och motsvarande vägguttag minskar risken för elektriska stötar.
- **Sätt i stickproppen i ett lämpligt jordat uttag som har installerats korrekt och säkert och överensstämmer med lokala föreskrifter. Om du är osäker på hur effektiv eluttagets jordanslutning är ska du låta en kvalificerad specialist kontrollera detta.**
- **Undvik kroppskontakt med jordade ytor, t.ex. rör, kylare, spisar, ugnar och kylskåp.** Risken för elektriska stötar ökar om kroppen är jordad.
- **Kontrollera att nätsladden inte ligger i en vattenpöl.**
- **Kontrollera regelbundet apparatens nätsladd och låt tillverkaren eller tillverkarens ombud byta ut den om den är skadad. Kontrollera förlängningsladdar regelbundet och byt ut dem om de är skadade.**
- **Vidrör inte nätsladden eller förlängningsladden om de har blivit skadade under arbetet. Koppla bort nätsladden från eluttaget.** Skadade nätsladdar

eller förlängningssladdar utgör en risk för elektriska stötar.

- **Använd inte sladden på fel sätt. Använd inte sladden för att bära eller dra apparaten, eller för att koppla ur apparaten från eluttaget. Håll sladden borta från värme, olja, vassa kanter och rörliga delar.** Skadade eller trassliga sladdar ökar risken för elektriska stötar.
- **När du använder en elektrisk apparat utomhus ska du även använda en förlängningssladd som är lämplig för utomhusbruk.** Om du använder en förlängningssladd för utomhusbruk minskar risken för elektriska stötar.
- **Vid avbrott i elförsörjningen ska du stänga av apparaten och dra ut sladden från eluttaget.**
- **Använd aldrig apparaten när den är smutsig eller våt.** Damm (särskilt damm från ledande material) eller fukt som fastnar på apparatens yta kan under ogynnsamma förhållanden leda till elektriska stötar. **Smutsiga eller dammiga apparater bör därför regelbundet kontrolleras av en godkänd serviceverkstad, särskilt om de används ofta för arbete på ledande material.**
- **Om det är oundvikligt att köra en apparat i en fuktig miljö ska du använda en jordfelsbrytare.** Med jordfelsbrytare minskar risken för elektriska stötar.
- Utför regelbundna elsäkerhetstester på produkten. Se lokala föreskrifter för korrekt procedur.

Personsäkerhet

- **Var på din vakt, var uppmärksam på vad du gör och använd sunt förnuft när du använder produkten. Använd inte produkten om du är trött, om du har druckit alkohol eller om du har tagit andra droger eller mediciner.** Ett ögonblick av ouppmärksamhet när du använder produkten kan leda till allvarlig personskada.
- **Använd personlig skyddsutrustning. Använd alltid ögonskydd.** Lämplig skyddsutrustning som ansiktsmask, halkfria skyddsskor, hjälm eller hörselskydd minskar risken för personsador.
- **Förebygg att elverktyget startar oavsiktligt. Se till att strömbrytaren är frånslagen innan du ansluter elverktyget till en strömkälla och/eller ett batteri och innan du tar upp eller bär produkten.** Risken för olyckor är stor om du bär produkten med fingret på strömbrytaren eller tillför ström till produkten med strömbrytaren påslagen.
- **Ta bort eventuella justeringsnycklar eller skiftnycklar innan du slår på produkten.** Skiftnycklar som lämnas kvar i produktens rörliga delar kan orsaka personskada.
- **Sträck dig inte för långt. Ha alltid ett stadigt fotfäste och god balans.** Det ger dig större kontroll över produkten i oväntade situationer.
- **Klä dig rätt. Använd inte löst sittande kläder eller smycken. Håll hår och kläder borta från rörliga delar.** Lösa kläder, smycken eller långt hår kan fastna i rörliga delar.

- **Om det finns anordningar för anslutning av enheter för uppsamling av damm, se då till att dessa är ordentligt anslutna och att de används på rätt sätt.** Dammuppsamling kan minska dammrelaterad fara.
- **Tillåt inte dig själv att bli för avslappnad, även om du har erfarenhet av regelbunden användning av verktyget, så att du börjar strunta i verktygets säkerhetsprinciper.** En slarvig handling kan orsaka allvarig skada på mindre än en sekund.

Produktens användning och skötsel

- **Använd inte onödigt kraft med produkten. Använd den produkt utför du ett bättre och säkrare jobb med den hastighet som produkten är utformad för.**
- **Använd inte produkten om du inte kan starta och stänga av den med strömbrytaren.** Produkter som inte kan regleras med strömbrytaren är farliga och måste repareras.
- **Koppla bort kontakten från strömkällan och/eller ta ut batteriet (om det kan tas bort) innan du gör några justeringar, byter tillbehör eller förvarar produkten.** Sådana förebyggande säkerhetsåtgärder minskar risken för att produkten startas oavsiktligt.
- **Förvara produkten utom räckhåll för barn när den inte används. Se till att personer som inte tidigare har hanterat produkten eller som inte har läst instruktionerna inte använder den.** Produkten är farlig om den används av ovana användare.
- **Underhåll produkten och tillbehören. Kontrollera att rörliga delar ligger i linje och inte kärvar. Kontrollera även om det finns skadade delar eller om det föreligger andra förhållanden som kan påverka elverktygets funktion. Om produkten är skadad ska den repareras innan den används igen.** Många olyckor orsakas av dåligt underhållna elverktyg.
- **Håll kapverktyg skarpa och rena.** Väl underhållna klippande verktyg med vassa eggar kärvar mer sällan och är lättare att kontrollera.
- **Använd produkten och tillbehör enligt de här instruktionerna. Tänk på att ta hänsyn till arbetsförhållandena och det arbete som ska utföras.** Användning av produkten i andra syften än de avsedda kan resultera i en farlig situation.
- **Håll handtagen och greppytorna torra, rena och fria från olja och fett.** Hala handtag och greppytor innebär att det inte är säkert att hantera och styra verktyget i oväntade situationer.

Använda och underhålla batteridrivna verktyg

- **Ladda endast upp med den laddare som anges av tillverkaren.** En laddare som är lämplig för en typ av batteripack kan utgör en brandrisk när den används med ett annat batteripack.
- **Använd endast produkter med särskilt avsedda batteripack.** Användning av andra batteripack kan innebära risk för skada och brand.
- **När batteripacket inte används ska du hålla det borta från andra metallföremål, som gem, mynt, nycklar, spikar, skruvar och andra små metallföremål,**

som kan skapa en anslutning mellan kontakterna.

Kortslutning av batteriets kontakter kan orsaka brännskador eller brand.

- **Vid felaktig användning kan vätska spruta ut från batteriet. Undvik kontakt. Om kontakt inträffar av misstag ska du skölja med vatten. Om du får vätska i ögonen ska du uppsöka läkare.** Vätska som sprutar ut från batteriet kan orsaka irritation eller sveda.
- **Använd inte ett batteripack eller ett verktyg som är trasigt eller modifierat.** Skadade eller modifierade batterier kan fungera på ett oväntat sätt vilket kan leda till brand, explosion eller risk för skada.
- **Utsätt inte ett batteripack eller ett verktyg för brand eller extrema temperaturer.** Om det utsätts för brand eller temperaturer över 130 °C kan en explosion inträffa.
- **Följ alla anvisningar för laddning och ladda inte batteripacket eller verktyget utanför det temperaturintervall som anges i instruktionerna.** Felaktig laddning eller temperaturer utanför det specificerade området kan skada batteriet och öka risken för brand.

Tjänst

- Låt endast ett godkänt servicecenter utföra service med godkända reservdelar. Detta skyddar produkten.
- Utför inte service på batteripack och öppna dem inte. Endast godkända servicecenter får utföra service på batteripack.
- Se *Underhållsschema på sida 19* för mer information.

Säkerhetsinstruktioner för montering



VARNING: Läs varningsinstruktionerna nedan innan du monterar produkten.

- Otillåtna ändringar och tillbehör kan orsaka allvarliga eller livshotande skador på användaren eller andra.
- Använd endast tillbehör så som beskrivs i den här handboken. Använd endast tillverkarens rekommenderade tillbehör.
- Se till att monteringsområdet är stabilt, så att produkten inte välter. Risk för personskada och materiella skador.
- Var försiktig, excenterlås kan orsaka skador på användaren vid montering av produkten.

Säkerhetsinstruktioner för drift



VARNING: Läs varningsinstruktionerna nedan innan du använder produkten.

- Om produkten inte fungerar som den ska, slår emot marken, är skadad, lämnas utomhus eller faller ned i vatten, ska du stoppa produkten. Låt en godkänd serviceverkstad reparera produkten.

- Se till att motorn och alla reglage är avstängda innan du tar bort batteripacket.
- Koppla bort batteriet från produkten när den inte används, innan du utför service eller innan du lämnar produkten.
- Använd inte produkten om du inte kan få hjälp om en olycka inträffar.
- Du måste känna till produktens reglage och korrekt hantering före användning.
- Använd inte produkten vid temperaturer under – 10 °C.
- Använd inte produkten om det finns risk för explosion eller i områden där det finns brandfarliga vätskor eller material.
- Placera inga föremål i öppningarna.
- Använd inte om en öppning är blockerad. Ta bort damm, ludd, hår och annat material som kan minska luftflödet.
- Använd inte produkten med våta händer.
- Håll hår, löst sittande kläder och alla kroppsdelar borta från öppningar och rörliga delar.
- Använd produkten väldigt försiktigt i trappor för att förhindra skador och personskador om produkten faller.
- Lås alltid transporthjulen om du arbetar på en ojämn yta.
- Håll utkik efter personer, föremål och situationer som kan förhindra säker användning av produkten.
- Se till att du alltid kan stoppa motorn snabbt i en nödsituation.
- Om produkten inte fungerar korrekt ska du stoppa den.
- Använd inte produkten utan Longopac och filter monterade. Byt ut Longopac-påsen och filtren enligt den här handboken.
- Ta alltid ur batteriet innan du går ifrån produkten.
- Om produkten har ovanlig vibrations- eller ljudnivå ska du omedelbart stoppa den och ta ur batteriet. Kontrollera om det finns några skador på produkten. Ovanlig vibration är vanligtvis ett tecken på skada. Reparera skadorna eller låt en godkänd serviceverkstad utföra reparationen.
- Använd alltid godkända tillbehör. Prata med en Husqvarna-representant för mer information.

Personlig skyddsutrustning



VARNING: Läs varningsinstruktionerna nedan innan du använder produkten.

- Använd alltid godkänd personlig skyddsutrustning när du använder produkten. Personlig skyddsutrustning kan inte eliminera skaderisken helt, men den reducerar effekten av en skada vid ett eventuellt lyckstillbud. Be din återförsäljare om hjälp med att välja rätt personlig skyddsutrustning.
- Kontrollera regelbundet skicket på den personliga skyddsutrustningen.

- Använd en godkänd skyddshjälm.
- Använd godkända hörselskydd.
- Använd godkänt andningsskydd med klass P2 eller högre.
- Använd godkänt ögonskydd.
- Använd skyddshandskar.
- Använd skyddsskor.

Säkerhetsinstruktioner för underhåll



VARNING: Läs varningsinstruktionerna nedan innan du utför underhåll på produkten.

- Ta ur batteriet innan du utför underhåll, övriga kontroller eller monterar produkten.
- Användaren får endast utföra underhålls- och servicearbeten som beskrivs i denna bruksanvisning. Vänd dig till en serviceverkstad för underhåll och service av större omfattning.
- Rengör inte batteriet eller batteriladdaren med vatten. Starka rengöringsmedel kan orsaka skador på plasten.
- Om du inte utför underhåll minskas produktens livscykel och risken för olyckor ökar.
- Särskild utbildning krävs för allt service- och reparationsarbete, särskilt för produktens säkerhetsanordningar. Om inte alla kontroller i den här bruksanvisningen är godkända efter att du gjort underhåll ska du kontakta din serviceverkstad. Vi garanterar att det finns professionella reparationer och service tillgängliga för din produkt.
- Använd endast originaltillbehör.

Säkerhetsanordningar på produkten



VARNING: Läs varningsinstruktionerna nedan innan du använder produkten.

- Använd aldrig en produkt med defekt säkerhetsutrustning! Om produkten inte klarar alla kontroller ska serviceverkstad uppsökas för reparation.
- Använd inte produkten om skyddsplåtar, skyddshuvar, säkerhetsströmbrytare eller andra skyddsanordningar lossnat eller är defekta.

Använd alltid sunt förnuft



VARNING: Produktens ursprungliga utformning får under inga omständigheter ändras utan tillstånd från tillverkaren. Använd alltid originalreservdelar. Otillåtna ändringar och/eller tillbehör kan orsaka allvarliga eller livshotande skador på användaren eller andra.



VARNING: Användning av produkter som skär, slipar, borrar, finslipar eller formor material kan generera damm och ångor som kan innehålla skadliga kemikalier. Ta reda på hur det material du arbetar med är beskaffat och bär lämplig andningsmask.

Det är omöjligt att förbereda sig för alla tänkbara situationer du kan ställas inför när du använder produkten. Var alltid försiktig och använd sunt förnuft. Undvik situationer som du inte anser att du är tillräckligt kvalificerad för. Om du efter att ha läst dessa instruktioner fortfarande känner dig osäker angående tillvägagångssätt ska du rådfråga en expert innan du fortsätter.

Tveka inte att kontakta din Husqvarna-representant om du har frågor angående användning av produkten. Vi ger dig gärna råd och hjälper dig att använda produkten på ett bättre och säkrare sätt.

Låt din Husqvarna-återförsäljare kontrollera produkten regelbundet och göra nödvändiga justeringar och reparationer.

Husqvarna AB har en policy för kontinuerlig produktutveckling. Husqvarna förbehåller sig rätten att utan föregående meddelande och utan ytterligare åtaganden införa konstruktionsförändringar.

All information och alla data i denna bruksanvisning gällde det datum bruksanvisningen lämnades till tryck.

Bluetooth®



OBSERVERA: Ändringar eller modifieringar av utrustningen som inte uttryckligen godkänts av Husqvarna kan medföra att tillståndet från FCC att använda utrustningen upphävs.

Observera: Enheten uppfyller avsnitt 15 i FCC:s regler och RSS-standard som är undantagna Industry Canada-licens. Driften är föremål för följande två villkor:

- Enheten får inte orsaka skadliga störningar
- Enheten måste acceptera alla mottagna störningar, inklusive störningar som orsakar oönskad drift.

Obs! Denna utrustning har testats och uppfyller gränsvärdena för en digital enhet av klass B enligt avsnitt 15 i FCC:s regler. Dessa begränsningar har utformats för att ge rimligt skydd mot skadliga störningar i bostadsmiljö. Utrustningen genererar, använder och kan utstråla radiofrekvensenergi och den kan, om den inte installeras och används i enlighet med instruktionerna, orsaka skadliga radiokommunikationsstörningar. Det finns emellertid ingen garanti för att störning inte kan inträffa i en viss installation. Om utrustningen orsakar skadliga störningar på radio- eller tv-mottagning, vilket kan ses genom att utrustningen stängs av och på, bör användaren försöka

korrigera störningen med hjälp av en eller flera av följande åtgärder:

- Vrid eller flytta mottagarantennen.
- Öka avståndet mellan utrustningen och mottagaren.
- Anslut utrustningen till ett uttag tillhörande en annan krets än den som mottagaren är ansluten till.
- Kontakta återförsäljaren eller en erfaren radio-/tv-tekniker.

Le présent appareil est conforme aux CNR d'Industrie Canada applicables aux appareils radio exempts de licence. L'exploitation est autorisée aux deux conditions suivantes:

- l'appareil ne doit pas produire de brouillage, et
- l'appareil doit accepter tout brouillage radioélectrique subi, même si le brouillage est susceptible d'en compromettre le fonctionnement.

Leverantörens försäkran om överensstämmelse för Husqvarna DE 110i, DE 120 PACE

47 CFR § 2.1077 Överensstämmelseinformation

Ansvarig part

Husqvarna Construction Products North America, Inc.

17400 W 119th Street

Olathe, Kansas 66061

USA

Kontaktuppgifter i USA: Neil Stanford, Compliance Manager, telefon: 913-928-1000

Drift

Att göra innan du använder produkten

Notera: Driftförhållandena är maximal höjd på 800 m, temperatur mellan -10 °C till +40 °C och luftfuktighet på 85 %.

Notera: Läs noga igenom bruksanvisningen till den anslutna utrustningen. Om specificerade krav eller inställningar anges för stoftavskiljaren ska du följa dessa.

1. Läs igenom bruksanvisningen noggrant och se till att du förstår instruktionerna.
2. Utför daglig skötsel. Se *Underhållsschema på sida 19*.
3. Se till att arbetsområdet är rent och väl upplyst.
4. Använd personlig skyddsutrustning. Se *Personlig skyddsutrustning på sida 14*.
5. Se till att produkten är korrekt installerad.
6. Se till att batteriet är fulladdat.

Fästa stoftavskiljarslangen



VARNING: Använd en antistatisk slang för att förhindra statisk elektricitet.

1. Öppna slangkopplingen. (Fig. 12)
2. Sätt in slangadaptorn i slangkopplingen. (Fig. 13)
3. Tryck in slangadaptorn tills du hör ett klickljud så att den hamnar i rätt läge.

Ta bort stoftavskiljarslangen

- Tryck på slangläsknappen (A) och dra i stoftavskiljarslangen. (Fig. 14)

Fästa och justera golvmunstycket

1. Placera änden av handtaget helt in i golvmunstyckets axel. (Fig. 15)
2. Justera hjulen på golvmunstycket genom att vrida vredet (A) baktill på golvmunstycket. Med olika ytor och olika typer av damm och material måste hjulen justeras för att få bästa prestanda. (Fig. 16)

Trådlös Bluetooth®-teknik

Produkter med inbyggd Bluetooth® trådlös teknik kan ansluta till mobila enheter och möjliggör ytterligare funktioner från Husqvarna-anslutning.

Symbolen för trådlös Bluetooth®-teknik visas när din mobila enhet är ansluten till produkten.

(Fig. 17)

Använda integrerad uppkoppling

Notera: Den här delen gäller endast produkter med integrerad uppkoppling.

Notera: Radioöverföring via Bluetooth®-funktionen aktiveras första gången produkten ansluts till eluttaget och förblir aktiverat.

1. Ladda ner appen Husqvarna Fleet Services för iOS eller Android.
2. Om du vill ha mer information går du till webbplatsen för Husqvarna Fleet Services på <https://fleetservices.husqvarna.com/se>.

Ansluta batteriladdaren

1. Anslut batteriladdaren till den spänning och frekvens som anges på typskylten.

2. Sätt in stickkontakten i ett jordat uttag. Lysdioden på batteriladdaren blinkar grönt en gång.

Notera: Batteriet laddas inte om batteriets temperatur är högre än 50 °C/122 °F. Om temperaturen är högre än 50 °C/122 °F kyler batteriladdaren ner batteriet innan det laddas.

Ansluta batteriet till batteriladdaren

Notera: Ladda batteriet om det är första gången du använder det. Ett nytt batteri är endast 30 % laddat.

1. Se till att batteriet är torrt.
2. Sätt i batteriet i batteriladdaren. (Fig. 18)
3. Kontrollera att den gröna laddningslampan på batteriladdaren tänds. Det betyder att batteriet är korrekt anslutet till batteriladdaren. (Fig. 19)
4. När alla lysdioder på batteriet lyser är batteriet fulladdat. (Fig. 20)
5. Koppla bort batteriladdaren från eluttaget genom att dra i kontakten. Dra ej i kabeln.
6. Ta ut batteriet ur batteriladdaren.

Notera: Se handböckerna för batteri och batteriladdare för mer information.

Låsa och låsa upp transporthjulen

Vid arbete på underlag med lutning måste transporthjulen låsas.



VARNING: Hjul och lager måste vara rena och utan damm för säker drift. Se *Underhållsschema på sida 19.*

1. Håll produkten i ett fast och säkert läge.
2. Tryck ned hjulbromsen på varje sida för att låsa hjulen. (Fig. 21)

Notera: DE110i har endast en hjulbroms.

3. Dra upp hjulbromsarna för att låsa upp hjulen.

Kontrollpanelens funktioner

Reglagepanelen styr och övervakar viktiga funktioner och inställningar för produkten. Se *Varningar på reglagepanelen på sida 23* för att hitta lösningar till varningarna.

(Fig. 22)

1. Förfiltret är igensatt. Se *Ta bort dammpartiklar från förfiltret under drift på sida 18.*
2. HEPA-filtret är igensatt, skadat eller saknas. Se *Varningar på reglagepanelen på sida 23.*
3. Varning! Se *Varningar på reglagepanelen på sida 23.*

4. Bluetooth®-anslutning. Se *Använda integrerad uppkoppling på sida 16.*
5. Diameterbyte av slang, se *Välja slangmunstyckets diameter på sida 17*
6. e-Flow-knappen, se *e-Flow-funktion på sida 17*
7. ON/OFF-knapp

e-Flow-funktion





Produkten har en e-Flow-funktion. Denna funktion justerar automatiskt luftflödet efter arbetsbelastningen för optimal prestanda. Produkten börjar alltid med de senast använda inställningarna.

I *Kontrollpanelens funktioner på sida 17* finns information om hur man aktiverar eller avaktiverar funktionen.

Luftflödesvarningssystem

Luftflödet i sugslangen måste vara mer än 20 m/s (66 fot/s).

För minsta luftflöde med vald slangdiameter, se tabellen.

DE 110		DE 120	
 max. Ø	 V min	 max. Ø	 V min
tum (mm)	CFM (m ³ /h)	tum (mm)	CFM (m ³ /h)
1 (27)	24 (41)	1 ½ (38)	48 (82)
1 ¼ (32)	34 (58)	1 ¾ (42)	59 (100)
1 ½ (38)	48 (82)	2 (51)	87 (147)
1 ¾ (42)	59 (100)	2 1/2 (63)	132 (224)
2 (51)	87 (147)	3 (76)	192 (327)

Notera: Om luftflödet är mindre än 20 m/s (66 fot/s) ljuder alarmet och varningssymbolen tänds. Se *Varningar på reglagepanelen på sida 23.*

Välja slangmunstyckets diameter

Notera: Om du inte väljer rätt slangdiameter tänds luftflödesvarningssystemet.

När du startar produkten väljs den senast valda slangdiameteren automatiskt.

- Tryck på knappen för att välja rätt slangdiameter. Den gröna lysdioden anger vilken diameter du har valt. (Fig. 23)

Installera och ta bort batteriet

1. Sätt i batteriet i batterihållaren. ELSymbolen visar vilken hållare som är spänningssatt. (Fig. 24)



OBSERVERA: Se till att batteriet är korrekt installerat i batterihållaren. Om batteriet inte går enkelt in i batterihållaren är det inte korrekt installerat.

2. Ta bort ett blockerat batteri genom att trycka genom åtkomsthålen. (Fig. 25)
3. Tryck på den nedre delen av batteriet tills du hör ett klick. (Fig. 26)
4. Batterilåsindikatorn indikerar korrekt installation. Detta gäller endast DE 120 PACE. (Fig. 27)
5. Tryck på batteriets frigöringsknappar (A) och ta bort batteriet (B) från batterihållaren för att förhindra oavsiktlig start. (Fig. 28)

Så startar och stoppar du

Notera: Full sugförmåga uppnås inte direkt vid start, utan först efter fem sekunder.

1. Installera batteriet. Se *Installera och ta bort batteriet på sida 17*.
2. Tryck på ON/OFF-knappen för att starta produkten. (Fig. 29)
3. Välj rätt slangdiameter. Se *Välja slangmunstyckets diameter på sida 17*.
4. Stoppa produkten: Håll ON/OFF-knappen intryckt tills den gröna lysdioden släcks.
5. Ta bort batteriet från batterifästet. Se *Installera och ta bort batteriet på sida 17*.

Timmätare

Timmätaren visar den totala drifttiden för produkten i timmar.

Ta bort dammpartiklar från förfiltret under drift

Filterrensingsproceduren rensar förfiltret från önskat material. Utför proceduren i följande situationer:

- Innan ett arbetsstopp eller vid slutet av varje arbetsdag. Om produkten är avstängd en stund får dammet mer tid att falla ned. Detta gör filterrensingsproceduren mer kraftfull.
 - När sugeffekten inte är tillräcklig.
 - Innan du sätter i en ny Longopac-påse.
 - När förfiltret är igensatt utlöses larmet. Se instruktionerna på dekalen på förfilterkåpan.
1. Starta produkten. Se *Så startar och stoppar du på sida 18*.
 2. Stäng luftflödet som rör sig genom luftintaget med luftintagspluggen eller intagsventilen för att skapa vakuum. (Fig. 30)

3. Vänta i fem sekunder tills vakuum har skapats och tryck sedan på filterrensingsknappen. Gör detta tre till fem gånger. Det är viktigt att låta produkten skapa vakuum mellan varje knaptryckning. (Fig. 31)

Om sugeffekten inte är tillräcklig efter denna procedur måste förfiltret rengöras med vatten. Se *Rengöra förfiltret med vatten på sida 20*.

Sätta i en ny Longopac-påskasset



OBSERVERA: Rengör förfiltret innan du sätter i en ny Longopac-kasset. Se *Rengöra förfiltret med vatten på sida 20*.

1. Sätt Longopac-kassetten runt innerkanten på Longopac-hållaren.
2. Ta bort de fyra remmarna när du har placerat Longopac i hållaren.
3. Dra upp det inre lagret av Longopac-kassetten (A) och vik in det i hållaren (B). (Fig. 32)
4. Fäst Longopac-hållaren vid behållarens bakre del (A). Fäst sedan Longopac-hållaren på sidorna och framsidan av behållaren (B). Tryck upp Longopac-hållaren tills du hör ett ordentligt klick. (Fig. 33)
5. Se till att Longopac är försluten. (Fig. 34)
6. Dra ned det yttre lagret av Longopac-kassetten. (Fig. 35)
7. Förslut den nedre delen av Longopac med buntband. (Fig. 36)

Kassera en full Longopac-påse och göra i ordning en ny Longopac-påse



VARNING: Lyft Longopac-påsen försiktigt – en full Longopac-påse kan vara tung. Se till att buntbanden är ordentligt stängda innan du lyfter Longopac-påsen.

1. Dra ut Longopac-påsen (A) och fäst ett buntband (B) för att stänga den nya Longopac-påsen. (Fig. 37)
2. Skaka ned dammet i den använda Longopac-påsen.
3. Fäst ett buntband 10 cm under det första buntbandet för att stänga den använda Longopac-påsen. Klipp av Longopac-påsen mellan buntbanden. (Fig. 38)
4. Om den återstående delen av Longopac-påskassetten är för liten för att förbereda en ny Longopac-påse ska du sätta i en ny Longopac-påskasset. Se *Sätta i en ny Longopac-påskasset på sida 18*.
5. Följ lokala bestämmelser för kassering av den fulla Longopac-påsen.

Att göra efter avslutat arbete

1. Utför filterrensingsproceduren. Se *Ta bort dammpartiklar från förfiltret under drift på sida 18*.

2. Stoppa produkten, se *Så startar och stoppar du på sida 18*.
3. Kassera Longopac-påsen. Se *Kassera en full Longopac-påse och göra i ordning en ny Longopac-påse på sida 18*.
4. Rengör produkten. Se *Rengöra produkten på sida 20*.
5. Förbered produkten för transport. Se *Flytta produkten långa sträckor på sida 24*.

Underhåll

Inledning



VARNING: Läs och förstå säkerhetskapitlet innan du utför underhållsarbete på produkten.



VARNING: Ta ur batteriet innan du utför underhåll på produkten.



VARNING: Underlåtenhet att utföra underhåll korrekt kan minska produktens livscykel och öka risken för olyckor. All

service och/eller alla reparationer måste göras av en fackman. Prata med en serviceverkstad för mer information.



VARNING: Se till att följa alla lokala föreskrifter för att kassera det farliga dammet på rätt sätt, före och under underhåll.

Underhållsschema

Underhållsintervallen beräknas utifrån daglig användning av produkten. Intervallen ändras om produkten inte används dagligen.

Underhåll	Före varje användning	Varje dag	Varje vecka	När sugkraften är dålig	Var 6:e månad eller var 600:e timme	Var 12:e månad eller var 2 000:e timme
Utför filterrensingsproceduren. Se <i>Ta bort dammpartiklar från förfiltret under drift på sida 18</i> .	X					
Titta efter tecken på slitage eller skador på gummikonen för dammutsläpp.	X					
Titta efter tecken på slitage, skador eller lösa reglageanslutningar innan enheten ansluts.	X					
Kontrollera slangen och slangkopplingarna.	X					
Titta efter tecken på slitage eller skador på plastdelarna.	X					
Kontrollera lyftöglorna.	X					
Se till att Longopac är korrekt och att den är korrekt isatt. Se <i>Sätta i en ny Longopac-påskasset på sida 18</i> .		X				
Kontrollera filterrensingsfunktionen.		X				
Kontrollera hjulen. Sök efter skador och dåliga anslutningar.			X			
Kontrollera filtertätningarna.			X			

Underhåll	Före varje användning	Varje dag	Varje vecka	När sugkraften är dålig	Var 6:e månad eller var 600:e timme	Var 12:e månad eller var 2 000:e timme
Kontrollera anslutningarna mellan batteriet och produkten. Kontrollera anslutningen mellan batteriet och batteriladdaren.				X		
Utför filterrensningssproceduren. Rengör förfiltret med vatten om sugeffekten fortfarande inte är tillräcklig. Se <i>Ta bort dammpartiklar från förfiltret under drift på sida 18.</i>				X		
Byt ut det rengjorda förfiltret om sugeffekten fortfarande inte är tillräcklig. Se <i>Byta ut förfiltret på sida 21.</i>				X		X
Byt ut HEPA-filtret.				X	X	
Byt ut gummikonen för dammsläpp.						X
Byt ut gummidetaljerna för filterrensning.						X

Kontrollera kontrollpanelen

- Håll på/av-knappen intryckt tills den gröna lysdioden tänds. Se *Kontrollpanelens funktioner på sida 17.*
- Håll på/av-knappen intryckt tills den gröna lysdioden släcks.

Kontrollera batteriladdaren

- Kontrollera att batteriladdaren och strömsladden inte är skadade. Titta efter sprickor och andra defekter. (Fig. 39)

Kontrollera batteriet och batterihållaren



OBSERVERA: Rengör inte batteriet eller batteriladdaren med vatten.

- Rengör batteriet och batterihållaren med en mjuk borste. (Fig. 40)
- Rengör kylningsöppningarna och batterianslutningarna.
- Kontrollera att batteriet är helt och utan defekter, t.ex. sprickor. (Fig. 41)

Rengöra produkten

Drift kan leda till kontaminering av alla delar av produkten och all använd utrustning. Därför är det nödvändigt att rengöra alla delar av produkten och all använd utrustning fullständigt och noggrant.



VARNING: Koppla bort produkten från strömförsörjningen.



VARNING: Rengör produkten innan den flyttas från arbetsområdet. Kvarvarande damm på produkten kan komma upp i luften och utgöra hälsorisker.

- Använd personlig skyddsutrustning. Se *Personlig skyddsutrustning på sida 14.*
- Rengör inte produkten med högtryckstvätt eller tryckluft.
- Rengör utsidan med en fuktig trasa.
- Använd inte vatten på elektriska komponenter.
- Rengör filtren enligt *Rengöra förfiltret med vatten på sida 20* och *Byta HEPA-filtret på sida 21.*
- Efter service ska kasserade delar läggas i plastpåsar. Se lokala föreskrifter för korrekt procedur.
- Om du använder vatten för att rengöra produkten ska du ta bort förfiltret och Longopac innan du rengör. Se också till att inget vatten tränger in i HEPA-filtret.

Rengöra förfiltret med vatten



OBSERVERA: Använd inte en högtryckstvätt eller tryckluft vid rengöring av förfiltret. Slå inte hårt på förfiltret för att rengöra det.



OBSERVERA: Låt det inte torka i starkt solljus. Tätningarna torkar ut.

Notera: Rengöring med vatten minskar gradvis filtrets effektivitet.

1. Lossa kåpans lås (A) och öppna förfiltrekåpan (B). (Fig. 42)
2. Ta bort förfiltret. (Fig. 43)
3. Rengör förfiltret med rinnande vatten från förfiltrets insida. (Fig. 44)



OBSERVERA: Vattentrycket får inte vara högre än 4 bar.



OBSERVERA: Undvik att stöta i eller dra objekt över filterytan eftersom det kan skada filtret.

4. Låt förfiltret torka helt.



OBSERVERA: Förfiltret måste vara helt torrt innan du sätter tillbaka det i huset.

5. Sätt tillbaka förfiltret, stäng förfiltrekåpan och dra åt kåpans lås.

Om förfiltret inte kan rengöras helt eller om det är skadat måste det bytas ut. Se *Byta ut förfiltret på sida 21*.

Filterbyte



VARNING: Använd personlig skyddsutrustning. Se *Personlig skyddsutrustning på sida 14*. Farligt damm kan komma upp i luften vid filterbyte.



VARNING: Stoppa produkten och koppla bort strömförsörjningen före filterbyte.

Byta ut förfiltret

1. Ta bort förfiltret. Se *Rengöra förfiltret med vatten på sida 20*.
2. Lägg förfiltret försiktigt i en plastpåse.
3. Kassera plastpåsen på rätt sätt. Följ lokala föreskrifter.

4. Sätt i det nya förfiltret.

Om sugeffekten inte är tillräcklig när ett nytt förfiltret monteras måste HEPA-filtret bytas ut. Se *Byta HEPA-filtret på sida 21*.

Byta HEPA-filtret

HEPA-filtret kan inte rengöras. Det måste alltid bytas ut mot ett nytt HEPA-filter. Använd endast Husqvarna HEPA-filter.



VARNING: Endast ett godkänt servicecenter eller en behörig person får byta ut HEPA-filtret.



VARNING: Använd alltid personlig skyddsutrustning, se *Personlig skyddsutrustning på sida 14*.



VARNING: Partiklarna i HEPA-filtret är farliga för hälsan.



VARNING: Se till att det inte finns några hål i HEPA-filtret. Ett skadat HEPA-filter är en hälsorisk.



VARNING: Montera inte ett använt HEPA-filter. Om du monterar ett använt HEPA-filter kan det leda till läckage och sämre filtrering.



OBSERVERA: Vidrör inte HEPA-filtrets insida. Det kan orsaka skador på HEPA-filtret.

1. Lossa de sex skruvarna och ta bort HEPA-filterkåpan. (Fig. 45)
2. Sätt fast dammskyddet (A) och dra ut HEPA-filtret. Lägg det i en ren plastpåse (C). (Fig. 46)
3. Kassera plastpåsen på rätt sätt. Följ lokala föreskrifter.
4. Sätt i ett nytt HEPA-filter. Se till att HEPA-filtret trycks till stoppläget. (Fig. 47)
5. Montera HEPA-filterkåpan och dra åt de 6 skruvarna.

Felsökning

Felsökningsschema

Problem	Orsak	Lösning
Motorn stannar omedelbart efter start eller startar inte.	Det finns ingen ström.	Anslut batteriet till produkten.
	Batteriet är defekt.	Kontrollera batteriet och byt ut det vid behov. Låt en godkänd serviceverkstad reparera produkten.
	Den gröna lysdioden på batteriet blinkar.	Låg batterispänning. Ladda batteriet.
	HEPA-filtret är skadat eller inte monterat.	Byt ut eller montera HEPA-filtret.
	Det är en kortslutning i produkten.	Låt en godkänd serviceverkstad reparera produkten.
	För hög spänning i strömförsörjning.	Se till att rätt strömförsörjning används.
	För hög omgivande temperatur.	Se till att den omgivande temperaturen är inom specificerat intervall när du använder produkten.
	Fläkten är trasig eller fränkopplad.	Låt en godkänd serviceverkstad reparera produkten.
Motorn är på, men sugeffekt saknas.	Stoftavskiljarslangen är inte korrekt ansluten.	Anslut stoftavskiljarslangen.
	Stoftavskiljarslangen är igensatt.	Rengör stoftavskiljarslangen.
	Det finns ingen Longopac.	Sätt i en Longopac-kassett.
	Longopac är inte försluten med ett buntband.	Sätt dit ett buntband.
Sugeffekten är inte tillräcklig.	För låg spänning i strömförsörjning.	Se till att rätt strömförsörjning används.
	Det finns ett hål i stoftavskiljarslangen.	Byt ut stoftavskiljarslangen.
	Förfiltret är igensatt.	Ta bort dammpartiklar från förfiltret. Rengör eller byt ut vid behov.
	HEPA-filtret är igensatt.	Byt ut HEPA-filtret. Se <i>Byta HEPA-filtret på sida 21</i> .
	Den övre kåpan är lös.	Stäng den övre kåpan helt.
	Tätningarna är trasiga.	Byt ut tätningarna.
Damm släpps ut i luften från motorn.	Filtren är felaktigt monterade eller skadade.	Montera filtren på rätt sätt. Byt ut skadade filter.
Ovanliga ljud kommer från produkten.	Ej tillämpligt	Låt en godkänd serviceverkstad reparera produkten.

Varningar på reglagepanelen



OBSERVERA: Använd inte produkten om den röda lampan tänds. Om den första lösningen inte tar bort felet ska du tala

med en godkänd serviceverkstad innan du använder produkten igen.

Symbol	Signal	Orsak	Lösning
	Summersignalen ljuder och den röda lampan tänds.	Förfiltret är igensatt.	Utför en filterrensingsprocedur, se <i>Ta bort dammpartiklar från förfiltret under drift på sida 18.</i>
		Fel slang är ansluten eller vald på reglagepanelen.	Anslut rätt slang eller välj rätt slangdimension på reglagepanelen, se <i>Välja slangmunstycks diameter på sida 17.</i>
		Slangen är skadad eller hoptryckt.	Byt ut slangen.
		Slangen är igensatt.	Rensa slangen.
	Den röda lampan blinkar.	Huvudvakuumslangen är frånkopplad.	Låt en godkänd serviceverkstad reparera produkten.
	Den röda lampan tänds.	HEPA-filtret saknas, är fullt eller skadat.	Kontrollera HEPA-filtret och byt vid behov. Se <i>Byta HEPA-filtret på sida 21.</i>
	Den röda lampan blinkar.	Batterifel.	Låt en godkänd serviceverkstad reparera produkten.
	Den röda lampan tänds.	Ingen ledningskommunikation detekterades.	Låt en godkänd serviceverkstad reparera produkten.
		Styrenheten är skadad.	Låt en godkänd serviceverkstad reparera produkten.
		Fel batteri används.	Använd rätt batteri.
		Varning!	Titta på driftsinformationen i din Husqvarna Fleet-app eller tala med en godkänd serviceverkstad.
	Den gula lampan tänds.	HEPA-filtret är nästan fullt.	Byt HEPA-filtret vid behov.
	Den röda lampan tänds.	HEPA-filtret är fullt.	Byt ut HEPA-filtret.

Felkoder

Felkod	Fel	Beskrivning	Troliga orsaker	Åtgärder
2	HEPA-filter saknas.	Produkten stängs av/startar inte. + Varningslampa på HMI. + HEPA-symbol på HMI.	HEPA-filtret saknas eller är skadat.	Sätt ihop eller byt ut HEPA-filtret.

Felkod	Fel	Beskrivning	Troliga orsaker	Åtgärder
3	Låg matnings-spänning.	Låg prestanda (lågt luftflö- de/vakuum).	För låg spänning i nätet/ström- försörjningen.	Se till rätt nät/ strömförsörjning an- vänds.
4	Hög matnings- spänning.	Produkten stängs av/startar inte. + Varningsdiod på HMI.	För hög spänning i nä- tet/strömförsörjningen.	Se till rätt nät/ strömförsörjning an- vänds.
			Fel batteri används.	Använd rätt batteri.
5	Fel på huvud- tryckgivare.	Förfilterlampan blinkar rött.	Vakuumslangen är fränkopplad eller igensatt.	Tala med en godkänd serviceverk- stad.
			Styrenheten är skadad.	
6	Kretskortets temperatur för hög.	Produkten stängs av/startar inte. + Varningsdiod på HMI.	För hög omgivande tempera- tur.	Använd inte produk- ten utanför det spe- cificerade temperatu- rintervallet.
7	Fläkten fungerar inte.	Produkten stängs av/startar inte. + Varningsdiod på HMI.	Fläkten är skadad eller frän- kopplad.	Tala med en godkänd serviceverk- stad.
			Styrenheten är skadad.	
9	Ingen kommuni- kation detektera- des på en led- ning.	Produkten stängs av/startar inte. + Varningsdiod på HMI.	Kabel fränkopplad eller ska- dad.	Tala med en godkänd serviceverk- stad.

Transport, förvaring och kassering

Flytta produkten korta sträckor

Se till att intagsventilen är stängd. Se till att dammskydden sitter på slangarna.

1. Ställ produkten på marken. (Fig. 48)
2. Lyft produkten manuellt. (Fig. 49)
3. Om två personer lyfter produkten ska de två lyftpunkterna användas. (Fig. 50)

Flytta produkten långa sträckor

Använd ett stängt fordon under transport av produkten.

Se till att intagsventilen är stängd. Se till att dammskydden sitter på slangarna.

1. Se till att Longopac är monterad på produkten.
2. Se till att Longopac-påsen är tom.
3. Fäst nätsladden, stoftavskiljarslangen och handtagsröret ordentligt vid produkten. (Fig. 51)
4. Lås transporthjulen. (Fig. 21)
5. Lyft produkten, se *Lyfta produkten på sida 24*.

6. Fäst produkten ordentligt vid transportfordonet för att förhindra skador och olycksfall. Använd förankringspunkterna. (Fig. 52)

Lyfta produkten



WARNING: Se till att lyftutrustningen och lyftremmarna har rätt specifikationer för att produkten ska kunna lyftas på ett säkert sätt. Typskylten på produkten visar produktens vikt, se *Typskylt på sida 10*.



WARNING: Skaffa hjälp om du inte är säker på hur man lyfter tung utrustning.



WARNING: Lyft inte produkten med damm i tanken eller i -påsen. Lyft inte produkten med extra vikt i eller på produkten.



VARNING: Lyft inte produkten när batterierna sitter i.

1. Utför filterrensingsproceduren innan du lyfter produkten. Se *Ta bort dammpartiklar från förfiltret under drift på sida 18.*
 2. För remmar genom lyftöglorna för att lyfta produkten på ett säkert sätt. (Fig. 53)
-



VARNING: Använd inte metallkrokar, kedjor eller annan lyftutrustning med ojämna kanter som kan skada lyftöglan. Endast mjuka lyftremmar är tillåtna.

Förvaring av produkten



OBSERVERA: Förvara produkten inomhus på avstånd från väder och vind.

- Förvara produkten där den omgivande temperaturen är mellan -10 °C och 40 °C .
- Utför filterrensingsproceduren och kassera Longopac med uppsamlat material för förvaring.
- Koppla bort produkten från strömkällan.
- Ställ produkten på en torr och frostfri plats.
- Ställ produkten i ett låst utrymme. Låt inte barn och andra ej godkända personer komma nära produkten.

Kassering av produkten

- Följ lokala återvinningsbestämmelser och tillämpliga förordningar.
- När produkten inte längre används ska du skicka den till en Husqvarna-återförsäljare eller lämna den till en återvinningsstation.

Tekniska data

Tekniska data

Data	DE 110i
Strömkälla	Batteri
Märkspänning, V	36
Maximal effekt, W	900
Maximal ström, A	20
Maximalt luftflöde, cfm / m ³ /h	118/200
Maximalt vakuum, psi / kPa / tum H ₂ O	2,5 / 17 / 68
Extra uttag	Nej.
Förfiltrets yta, fot ² /m ²	15,4/1,4
Filtereffektivitet HEPA	HEPA 13
Total HEPA-yta, fot ² / m ² HEPA 13	12,7/1,2
Dammuppsamlingssystem, typ	Longopac
Mekanism för filterrengöring	Jet Pulse
Mått L × B × H, tum / mm	26,4 × 15,7 × 39,4/670 × 400 × 1 000
Vikt, lb / kg	57 / 26
Ljudeffektnivå L _{WA} uppmätt, dB(A) ¹	83,6
Ljudtrycksnivå L _{PA} vid användarens öra, dB(A) ²	68,3
Vibrationsnivå a _h , m/s ²³	≤2,5
Skyddsklass	IP44

Inbyggd anslutning

Notera: Den här delen gäller endast produkter med inbyggd anslutning.

Radiospektrum med BLE-teknik	
Frekvensband för verktyget, GHz	2,402–2,480
Maximal utsänd radiofrekvens effekt, dBm/mW	4/2,5

¹ Bulleremission till omgivningen uppmätt som ljudeffekt (LWA) enligt SS-EN 60335-2-69. Osäkerhet Kwa 2dB.

² Ljudtrycksnivå enligt SS-EN 60335-2-69. Osäkerhet KPA 2dB.

³ Vibrationsnivå enligt SS-EN 60335-2-69. Rapporterade data för vibrationsnivå har en typisk statistisk spridning (standardavvikelse) på 1 m/s².

Tillbehör

Godkända batterier för produkten

Produkt	DE 110i		DE 120 PACE	
	BLi 200	BLi 300	100-B380X	100-B750X
Batteri	BLi 200	BLi 300	100-B380X	100-B750X
Typ	Litiumjonbatteri	Litiumjonbatteri	Litiumjonbatteri	Litiumjonbatteri
Batterikapacitet, Ah	5,2	9,4	4	8
Nominell spänning, V	36	36	94	94
Vikt, kg / lb	1,3 / 2,9	1,9 / 4,2	3,1 / 6,1	5,1 / 11,4

Godkända batteriladdare för produkten

Produkt	DE 110i		DE 120 PACE	
	QC 330	QC 500	100-C900X	100-C1800X
Batteriladdare	QC 330	QC 500	100-C900X	100-C1800X
Nätspänning, V	100–240	100–240	100–240	100–240
Frekvens, Hz	50–60	50–60	50–60	50–60
Effekt, W	330	500	900	1 800

EG-försäkran om överensstämmelse

EU-försäkran om överensstämmelse

Vi, **Husqvarna AB**, 561 82 Huskvarna, Sverige, tel:
+46-36-146500, försäkrar på eget ansvar att produkten:

Beskrivning	Stoftavskiljare
Varumärke	HUSQVARNA
Typ/Modell	DE 110i, DE 120 PACE
Identifiering	Serienummer daterade 2019 och framåt

uppfyller alla krav i följande EU-direktiv och förordningar:

Direktiv/förordning	Beskrivning
2006/42/EG	"om maskiner"
2014/53/EU	"angående radioutrustning"
2011/65/EU	"om begränsning av vissa farliga ämnen"

och att följande standarder och/eller tekniska
specifikationer tillämpas:

SS-EN ISO 12100:2010

SS-EN 60335-1:2012/A11:2014/AC:2014

SS-EN 60335-2-69:2012

ETSI EN 300 328 V2.1.1

ETSI EN 301 489-1 V2.2.3

ETSI EN 301 489-17 V3.2.0

SS-EN IEC 63000:2018

Partille, 2021-06-01



Martin Huber

R&D Director, Concrete Surfaces & Floors

Husqvarna AB, Construction Division

Ansvarig för teknisk dokumentation

Registrerade varumärken

Ordmärket och logotypen *Bluetooth®* är registrerade varumärken som ägs av *Bluetooth SIG, inc.*, och all användning av sådana märken av Husqvarna sker med licens.

Indhold

Indledning.....	30	Transport, opbevaring og bortskaffelse.....	46
Sikkerhed.....	32	Tekniske data.....	48
Drift.....	37	Tilbehør.....	49
Vedligeholdelse.....	40	EU-overensstemmelseserklæring.....	50
Fejlfinding.....	43	Registrerede varemærker.....	51

Indledning

Produktbeskrivelse

Produktet er en batteridrevet støvsuger. Støvholdig luft strømmer gennem sugeslangen ind i indsuigningsventilen. Produktet separerer støvpartiklerne fra luften. Partiklerne falder ned i plastikposen i bunden af produktet.

Anvendelsesformål



ADVARSEL: Opsaml ikke antændelseskilder, varme partikler, væsker,

eksplosivt materiale og ustabile eller pyroforiske partikler.

Produktet er kun til professionel brug. Produktet bruges til at opsamle og fjerne tørt materiale fra maskiner og enheder. Materialet kan være farligt og sundhedsskadeligt, se støvklasse H i EN 60335-2-69.

Brug ikke produktet til andre opgaver. Brug kun produktet med tilbehør, der er godkendt af producenten.

Produktoversigt

(Fig. 1)

1. Batteri (tilbehør)
2. Opbevaringsrum til reservebatteri
3. Batteriholder
4. Fastgørelsesanordning til støvudsugerslange
5. HEPA filterdæksel
6. Forfilterdæksel
7. Filterrengøringsknap
8. Dæksellås
9. Håndtagsrørets fastgørelsesanordning
10. Gummikegle til støvfrigivelse
11. Beslag til håndtagsrør
12. Longopac-holder
13. Longopac
14. Håndtag
15. Slangelås
16. Løfteøje
17. Betjeningspanel, se *Funktioner på betjeningspanelet på side 38*
18. Tænd/sluk
19. Timetæller
20. Hjulbremse
21. Gulvmundstykke
22. Gummilister
23. Slangedyse (DE 110i)
24. Støvudsugningsslange
25. Kabelbinder
26. Håndtagsrør

27. Brugervejledning

Symboler på produktet



ADVARSEL: Dette produkt kan være farligt og forårsage alvorlig personskade eller død for brugeren eller andre. Vær forsigtig, og brug produktet korrekt.



Læs brugsanvisningen grundigt, og sørg for at have forstået indholdet, inden du bruger produktet.



Brug høreværn, øjenværn og åndedrætsværn. Se *Personligt beskyttelsesudstyr på side 36*.



Brug aldrig metallkroge, kæder eller andet løfteudstyr med ujævne kanter, der kan medføre beskadigelse af løfteøjet. Brug kun bløde løftestropper.



Denne enhed er H-klassificeret, certificeret af tredjepart i henhold til IEC-60335-2-69, EN-60335-2-69 bilag AA.

Denne enhed indeholder skadeligt støv. Tømnings- og vedligeholdelsesopgaver, herunder fjernelse af støvopsamlingsbeholdere, må kun udføres af eksperter, der bærer passende beskyttelsesudstyr. Brug aldrig støvsugeren, uden at filtreringssystemet er komplet.



Produktet er ikke husholdningsaffald. Aflever det på en godkendt genbrugsstation til elektrisk og elektronisk udstyr.

(Fig. 17) Hvis produktet har Bluetooth®-trådløs teknologi. Symbolet Bluetooth® vil være markeret på produktets mærkat. Se *Trådløs Bluetooth®-teknologi på side 38*.

Bemærk: Andre symboler/etiketter på produktet refererer til specifikke krav for certificering på nogle markeder.

Symboler på batteriet og/eller på batteriopladeren

- (Fig. 2) Produktet og produktemballagen er ikke almindeligt husholdningsaffald.
- (Fig. 3) Aflever produktet på en godkendt genbrugsstation til elektrisk og elektronisk udstyr.
- (Fig. 4) Anbring ikke batteriet i vand.
- (Fig. 5) Hold batteriet væk fra sollys, varme og åben ild.
- (Fig. 6) Produktet er beskyttet mod vandstænk.
- (Fig. 7) Funktionel jording.
- (Fig. 8) Fejlsikker transformer.
- (Fig. 9) Brug og opbevar kun batteriopladeren indendørs.
- (Fig. 10) Dobbelt isolering.

Integrerede tilslutningsmuligheder

Løsningen til skybaseret administration af aktiver Husqvarna Fleet Services™ giver din

maskinparkadministrator et overblik over alle produkter, der er forbundet via enten integrerede sensorer eller eftermarkedssensorer. Placeringen af gateway eller smartphone kan bruges til at angive placeringen af forbundne produkter. Sensorerne registrerer data som køretid, serviceintervaller og meget mere. Du kan få flere oplysninger om løsningen til skybaseret administration af aktiver Husqvarna Fleet Services™, download iOS- eller Android-appen Husqvarna Fleet Services på <https://apps.apple.com/se/app/husqvarna-fleet-services/id1334672726> eller <https://play.google.com/store/apps/details?id=com.husqvarna.hfsmobile&hl=en>. Tal med din Husqvarna-forhandler for at få yderligere oplysninger.

Visse modeller af dette produkt er forbundet via den integrerede Husqvarna Fleet Services™-sensor, der har funktionen Bluetooth Low Energy (BLE). For yderligere oplysninger om, hvordan du bruger det, se *Sådan bruges integreret tilslutning med Fleet på side 38*. Du kan få flere oplysninger om radiospektrum med BLE-teknologi i *Integrerede tilslutningsmuligheder på side 48*.

Typeskilt

(Fig. 11)

1. Model
2. Vare-nr.
3. Kode, der kan scannes
4. Serienummer
5. Nominel effekt
6. Nominel spænding
7. Frekvens
8. Vægt
9. IP-klasse
10. Produktionsår
11. Personligt beskyttelsesudstyr

Produktansvar

Som nævnt i produktansvarsbestemmelserne hæfter vi ikke for skader forårsaget af vores produkt, hvis:

- produktet er forkert repareret.
- produktet er repareret med dele, der ikke er fra producenten eller ikke er godkendt af producenten
- produktet har tilbehør, der ikke er fra producenten eller ikke er godkendt af producenten.
- produktet ikke er repareret på et godkendt servicecenter eller af en godkendt myndighed.

Sikkerhed

Sikkerhedsdefinitioner

Advarsler, forholdsregler og bemærkninger bruges til at pege på særligt vigtige dele af brugsanvisningen.



ADVARSEL: Bruges, hvis føreren udsætter sig selv eller omkringstående personer for risiko for personskade eller dødsfald ved tilsidesættelse af instruktionerne i brugsanvisningen.



BEMÆRK: Bruges, hvis der er risiko for skader på produktet, andre materialer eller det omgivende område ved tilsidesættelse af instruktionerne i brugsanvisningen.

Bemærk: Bruges til at give yderligere oplysninger, der er nødvendige i en given situation.

Generelle sikkerhedsinstruktioner



ADVARSEL: Læs følgende advarselsinstruktioner, inden du bruger produktet.



ADVARSEL: PACE-produkter indeholder farlige spændinger inde i kabinettet. For at undgå elektrisk stød: Forsøg ikke at åbne produktet. Betjen ikke et beskadiget produkt. Tilslut ikke et PACE-batteri til et beskadiget produkt. Hvis produktet bliver beskadiget under brug, skal du fjerne PACE-batteriet fra produktet og kontakte dit Husqvarna-servicecenter.

- Dette produkt er et farligt værktøj, hvis du ikke er forsigtig, eller hvis du bruger produktet forkert. Dette produkt kan forårsage alvorlig personskade eller død for brugeren eller andre. Anvend ikke produktet, før du har læst og forstået indholdet i denne brugsanvisning.
- Lad ikke personer (herunder børn) med nedsatte fysiske, sensoriske eller mentale færdigheder bruge produktet, medmindre de er under opsyn eller har modtaget instruktion i brugen af produktet af en person, der er ansvarlig for deres sikkerhed.
- Sørg for, at du har erfaring og viden om produktet, før du bruger det.
- Sørg for, at der er slukket på samtlige betjeningslementer, før du trækker batteriet ud.
- Overhold alle gældende love og bestemmelser.

- Brugeren og brugerens arbejdsgiver skal kende og forebygge farene i forbindelse med brugen af produktet.
- Lad ikke en person betjene produktet, medmindre vedkommende har læst og forstået indholdet i denne brugsanvisning.
- Brug ikke produktet, medmindre du har modtaget oplæring i det før brug. Sørg for, at alle brugere oplæres i produktet.
- Lad ikke børn betjene produktet.
- Lad kun autoriserede personer betjene produktet.
- Brugeren er ansvarlig for uheld på mennesker og materiel.
- Brug ikke produktet, hvis du er træt, syg eller påvirket af alkohol, narkotika eller medicin.
- Vær altid forsigtig, og brug din sunde fornuft.
- Dette produkt danner et elektromagnetisk felt under betjening. Dette felt kan i visse tilfælde påvirke aktive eller passive medicinske implantater. For at mindske risikoen for alvorlig personskade eller dødsfald anbefaler vi, at personer med medicinske implantater kontakter deres læge og producenten af det medicinske implantat, før de tager produktet i brug.
- Hold produktet rent. Sørg for, at skilte og mærkater er tydeligt læsbare.
- Brug ikke produktet, hvis det er fejlbehæftet.
- Foretag ikke ændringer på dette produkt eller batteripakken.
- Brug ikke produktet, hvis der er risiko for, at andre personer har foretaget ændringer af produktet.
- Produktet må ikke bruges uden de nødvendige filtre.
- Følg alle advarsler og anvisninger

Batterisikkerhed



ADVARSEL: Læs følgende advarselsinstruktioner, inden du bruger produktet.



ADVARSEL: Et beskadiget batteri kan eksplodere og forårsage personskade. Hvis batteriet er deformeret eller beskadiget, skal du henvende dig til et godkendt Husqvarna-serviceværksted.

- Brug kun de BLi batterier, vi anbefaler til dit produkt. Batterierne er softwarekrypteret.
- Brug kun originale batterier til dette produkt. Der er risiko for eksplosion, hvis batterierne udskiftes med et batteri af forkert type. Spørg forhandleren for at få yderligere oplysninger.
- Brug kun BLi-batterier, der er genopladelige, som strømforsyning til de tilhørende Husqvarna-

produkter. For at undgå personskade må batteriet ikke anvendes som strømforsyning til andre produkter.

- Risiko for elektrisk stød. Tilslut ikke batteripolerne til nøgler, skruer eller andre metalgenstande. Dette kan medføre en kortslutning af batteriet.
- Hvis batteriet lækker, skal du sørge for, at væsken ikke kommer i kontakt med kroppen, dit tøj eller produktet. Ved berøring af væsken skal området skylles med en stor mængde vand, og opsøg derefter lægehjælp.
- Bær sikkerhedsbriller, når du er i nærheden af batterier. Hvis du får væske i øjnene, må du ikke gnide sig i øjnene, men skylle dem med rigeligt vand i mindst 15 minutter. Opsøg en læge.
- Brug ikke batterier, der ikke er genopladelige.
- Du må ikke foretage ændringer af batteriet.
- Sæt ikke genstande ind i batteriets luftspalte.
- Hold batteriet væk fra sollys, varme og åben ild. Batteriet kan forårsage en eksplosion og medføre forbrændinger og/eller kemiske forbrændinger.
- Hold batteriet væk fra regn og våde omgivelser.
- Hold batteriet væk fra mikrobølger og højt tryk.
- Forsøg ikke at skille batteriet ad eller ødelægge det.
- Brug kun batteriet ved en omgivende temperatur på mellem -5 °C/23 °F og 40 °C/104 °F.
- Batteriet eller batteriopladeren må aldrig rengøres med vand. Se *Sådan kontrolleres batteriet og batteriholderen på side 41*.
- Brug ikke et defekt eller beskadiget batteri.
- Opbevar batterierne væk fra metalgenstande som f.eks. søm, skruer og smykker.
- Opbevar batteriet utilgængeligt for børn.
- Fastgør batteriet korrekt. Et forkeret monteret batteri kan medføre en kortslutning af batteriet.

Batteriopladersikkerhed



ADVARSEL: Læs alle sikkerhedsadvarsler og instruktioner. Hvis man ignorerer advarsler og anvisninger, kan det medføre elektrisk stød, brand og/eller alvorlig tilskadekomst.

- Risiko for elektrisk stød eller kortslutning, hvis sikkerhedsinstruktionerne ikke overholdes.
- Brug ikke andre batteriopladere end den, der blev leveret med dit produkt. Brug kun Husqvarna QC- eller Husqvarna PACE-opladere, når du oplader Husqvarna-reservebatterier BLI eller PACE.
- Forsøg aldrig at adskille batteriopladeren.
- Brug ikke defekte eller beskadigede batteriopladere.
- Løft aldrig batteriopladeren ved hjælp af ledningen. Træk stikket ud for at afbryde batteriopladeren fra stikkontakten. Træk ikke i strømkablet.
- Hold alle kabler og forlængerledninger væk fra vand, olie og skarpe kanter. Sørg for, at ledningen ikke bliver klemt i døre, hegn eller lignende.

- Brug ikke batteriopladeren i nærheden af brandfarlige materialer eller materialer, der kan medføre korrosion. Sørg for, at batteriopladeren ikke er dækket. I tilfælde af røgafgivelse eller brand skal batteriopladeren afbrydes fra stikkontakten.
- Oplad kun batteriet indendørs på et sted med god ventilation og beskyttet mod direkte sollys. Batteriet må ikke oplades udendørs. Oplad ikke batteriet under våde forhold.
- Brug kun batteriopladeren, når den omgivende temperatur er mellem 5 °C/41 °F og 40 °C/104 °F. Brug opladeren i omgivelser, der er tørre og fri for støv og har god luftgennemstrømning.
- Sæt ikke genstande ind i batteriopladerens luftspalter.
- Forbind aldrig batteriopladerens poler med metalgenstande, da dette kan kortslutte batteriopladeren.
- Ikke-genopladelige batterier må ikke oplades i batteriopladeren eller bruges i maskinen.
- Brug godkendte stikkontakter, som ikke er beskadiget.

Sikkerhed i arbejdsområdet

- **Hold arbejdsområdet rent og godt oplyst.** Rodede eller mørke områder er en invitation til ulykker.
- **Betjen ikke produktet i områder med eksplosionsfare som f.eks. i nærheden af brændbare væsker, luftarter eller støv.** Produktet danner gnister, som kan antænde støvet eller dampene.
- **Hold børn og omkringstående personer væk, mens produktet betjenes.** Distraction kan få dig til at miste styringen.

Elektrisk sikkerhed



ADVARSEL: Apparatet må ikke udsættes for regn eller våde forhold. Vand, der trænger ind i et elektrisk apparat, øger risikoen for elektrisk stød.

- **Stikket på apparatets netledning skal passe til stikkontakten. Foretag ikke nogen form for ændringer af stikket. Brug ikke adapterstik sammen med jordede (jordforbundne) apparater.** Uændrede stik og passende stikkontakter reducerer risikoen for elektrisk stød.
- **Sæt stikket i en egnet jordet/jordforbundet stikkontakt, som er installeret korrekt og forsvarligt og er i overensstemmelse med lokale bestemmelser. Hvis du er i tvivl om effektiviteten af stikkontaktens jording/jordforbindelse, skal du få den kontrolleret af en kvalificeret specialist.**
- **Undgå kropskontakt med jordede eller jordforbundne genstande som f.eks. rør, radiatorer, komfurer, ovne og køleskabe.** Der er øget risiko for elektrisk stød, hvis din krop har forbindelse til jord.
- **Kontrollér, at netledningen ikke ligger i en vandpyp.**

- **Kontrollér apparatets netledning regelmæssigt, og få den udskiftet af producenten eller dennes repræsentant, hvis der konstateres skader.** Kontrollér forlængerledningerne regelmæssigt, og udskift dem, hvis der konstateres skader.
- **Rør ikke ved netledningen eller forlængerledningen, hvis de bliver beskadiget under arbejdet.** Træk netledningens stik ud af stikkontakten. Beskadigede netledninger og forlængerledninger udgør en risiko for elektrisk stød.
- **Behandl kablet forsigtigt. Benyt aldrig ledningen til at bære eller trække elværktøjet eller til at trække stikket ud.** Hold ledningen væk fra varme, olie, skarpe kanter og bevægelige dele. Beskadigede eller filtrede kabler forøger risikoen for elektrisk stød.
- **Når du bruger et elværktøj udendørs, må du kun bruge forlængerledninger af en type, der egner sig til udendørs brug.** Brug af en forlængerledning, der egner sig til udendørs brug, nedsætter risikoen for elektrisk stød.
- **I tilfælde af afbrydelse af elforsyningen skal apparatet slukkes, og stikket trækkes ud af stikkontakten.**
- **Brug aldrig apparatet, hvis det er snavset eller vådt.** Støv (især støv fra ledende materialer) og fugt, der klæber til apparatets overflade, kan under ugunstige forhold medføre elektrisk stød. **Snavsede eller støvede apparater skal derfor regelmæssigt kontrolleres af en godkendt servicerepræsentant, især hvis de ofte bruges til arbejde på ledende materialer.**
- **Hvis det ikke kan undgås at arbejde med et elværktøj under fugtige forhold, skal der benyttes en elforsyning, som er beskyttet med en fejlstrømsafbryder (RCD).** Brug af et kabel med fejlstrømsafbryder nedsætter risikoen for elektrisk stød.
- Udfør regelmæssige elsikkerhedstests på produktet. Den korrekte procedure fremgår af lokale bestemmelser.

Personlig sikkerhed

- **Vær opmærksom, hold øje med, hvad du foretager dig, og brug sund fornuft, når du betjener produktet.** Benyt ikke produktet, hvis du er træt eller er påvirket af narkotika, alkohol eller medicin. Et øjeblikvis uopmærksomhed under betjening af produktet kan resultere i alvorlig personskade.
- **Bær personligt beskyttelsesudstyr. Brug altid beskyttelsesbriller.** Beskyttelsesudstyr som støvmaske, skridsikre sikkerhedssko, beskyttelseshjelm eller høreværn, som benyttes til de relevante formål vil nedsætte risikoen for personskade.
- **Sørg for at forhindre uønsket start af værktøjet.** Sørg for, at kontakten er i frakoblet position, før du slutter produktet til strømkilden og/eller batterienheden, samt når du tager eller bærer produktet. At bære elværktøj med fingeren på kontakten eller at sætte

strøm til elværktøj med tændt kontakt udgør en risiko for ulykker.

- **Fjern alle indstillingsværktøjer og skruenøgler, før elværktøjet tændes.** En skruenøgle eller et værktøj, der efterlades fastsiddende i en roterende del af produktet, kan forårsage personskade.
- **Stræk dig ikke for langt. Sørg for altid at have godt fodfæste og god balance.** Dette sikrer bedre kontrol over produktet i uventede situationer.
- **Bær det korrekte tøj. Undgå at bære løstsiddende tøj eller smykker.** Hold hår og tøj væk fra bevægelige dele. Løst tøj, smykker eller langt hår kan blive fanget af bevægelige dele.
- **Hvis der forefindes udstyr til støvudsugning og -opsamling, skal du sikre, at det er tilsuttet, og at det bruges korrekt.** Brug af støvopsamling kan nedbringe støvrelaterede farer.
- **Lad ikke erfaringen fra tidligere brug af værktøjer gøre dig eftergivende, så du ignorerer sikkerhedsprincipperne for værktøj.** En uforsigtig handling kan give alvorlige skader på en brøkdæl af et sekund.

Brug og pleje af produktet

- **Tving aldrig produktet. Brug det korrekte produkt til din opgave.** Det korrekte produkt udfører arbejdet bedre og mere sikkert ved den hastighed, som det er konstrueret til.
- **Brug ikke produktet, hvis kontakten ikke kan slå det til og fra.** Ethvert produkt, som ikke kan styres med kontakten, er farligt og skal repareres.
- **Tag stikket ud af stikkontakten og/eller fjern batterienheden, hvis den kan tages ud, fra produktet, før du foretager justeringer, skifter tilbehør eller sætter det til opbevaring.** Denne form for forebyggende sikkerhedsforanstaltninger nedsætter risikoen for, at produktet sættes i gang ved et uheld.
- **Når det ikke er i brug, skal produktet opbevares uden for børns rækkevidde, og personer, der ikke er bekendt med produktet eller disse instruktioner, må ikke kunne komme til at betjene produktet.** Produktet er farligt i hænderne på uøvede brugere.
- **Vedligeholdelse af produkt og tilbehør.** Kontroller, om bevægende dele sidder forkert eller binder, om dele er ødelagt og enhver anden tilstand, som kan påvirke elværktøjets funktion. Hvis produktet er beskadiget, skal det repareres, før det bruges igen. Mange ulykker skyldes dårligt vedligeholdt elværktøj.
- **Hold skæreprodukter skarpe og rene.** Korrekt vedligeholdte skæreprodukter med skarpe klinger er mindre tilbøjelige til at binde og er lettere at styre.
- **Benyt produktet, tilbehøret, værktøjsbits osv. i overensstemmelse med disse instruktioner, og tag højde for arbejdsforholdene og det arbejde, der skal udføres.** Hvis produktet bruges til andre formål end de tiltænkte, kan der opstå en farlig situation.
- **Hold håndtag og gribeflader tørre, rene og frie for olie og fedt.** Glatte håndtag og gribeflader muliggør

ikke sikker håndtering og kontrol af værktøjet i uventede situationer.

Brug og pleje af batteriredskaber

- **Genoplad kun med den oplader, som producenten foreskriver.** En oplader, der egner sig til en bestemt type batteripakke, kan medføre risiko for brand, hvis den benyttes sammen med en anden batteripakke.
- **Brug kun produkter sammen med de batterienheder, der er beregnet specifikt til dem.** Brug af andre batterienheder medfører risiko for skader og brand.
- **Når batterienheden ikke anvendes, skal du holde den væk fra andre metalgenstande, såsom papir, clips, mønter, nøgler, søm, skruer eller andre små metalgenstande, der kan kortslutte polerne.** Kortslutning af batteripolerne kan forårsage forbrændinger eller brand.
- **Under ugunstige forhold kan der sprøjte væske ud fra batteriet, undgå kontakt. Hvis væsken alligevel berøres, skal der skylles med vand. Hvis du får væske i øjnene, skal du søge læge.** Væske, der trænger ud af batteriet, kan forårsage irritation og æstningsskader.
- **Brug ikke en batteripakke eller et værktøj, som er beskadiget eller modificeret.** Beskadigede eller modificerede batterier kan opføre sig uforudsigeligt og medføre brand, eksplosion eller risiko for personskade.
- **Udsæt ikke en batteripakke eller et værktøj for brand eller høje temperaturer.** Udsættelse for brand eller temperatur over 130 °C / 265 °F kan forårsage eksplosion.
- **Følg alle opladningsanvisninger, og oplad ikke batteripakken eller værktøjet uden for det temperaturområde, der er angivet i instruktionerne.** Forkert opladning eller opladning ved temperaturer uden for det specificerede område kan beskadige batteriet og øge risikoen for brand.

Service

- Lad kun et godkendt servicecenter udføre service med godkendte reservedele. Dette vil sikre, at produktet forbliver forsvarligt at bruge.
- Du må ikke udføre service på eller åbne batteripakker. Kun godkendt servicecenter må udføre service på batteripakker.
- Se *Vedligeholdelsesskema på side 40* for flere oplysninger.

Sikkerhedsinstruktioner til montering



ADVARSEL: Læs

advarselsinstruktionerne, inden du samler produktet.

- Uautoriserede ændringer og/eller ikke-godkendt tilbehør kan medføre alvorlige skader eller dødsfald for brugeren eller andre.

- Brug kun tilbehør, som beskrevet i denne vejledning. Brug kun producentens anbefalede tilbehør.
- Sørg for, at monteringsområdet er stabilt, så produktet ikke vælter. Risiko for person- og materiel skade.
- Vær forsigtig. Låsehasper kan forårsage personskade på brugeren, når produktet samles.

Sikkerhedsinstruktioner for betjening



ADVARSEL: Læs følgende

advarselsinstruktioner, inden du bruger produktet.

- Hvis produktet ikke fungerer korrekt, falder på jorden, bliver beskadiget, efterlades udenørs eller falder ned i vand, skal du stoppe produktet. Lad et godkendt serviceværksted reparere produktet.
- Sørg for, at der er slukket for motoren og på alle betjeningselementerne, før du frakobler batteripakken.
- Tag batteriet ud af produktet, når dette ikke bruges, før du udfører service eller før du forlader produktet.
- Brug ikke produktet, hvis du ikke kan få hjælp i tilfælde af en ulykke.
- Lær, hvordan produktet styres og bruges før brug.
- Betjen ikke produktet ved temperaturer under -10 °C.
- Betjen ikke produktet, hvor der er risiko for eksplosion, eller i områder, hvor der er brændbare væsker eller materialer.
- Stik ikke genstande ind i åbningerne.
- Må ikke betjenes, hvis en åbning er blokeret. Fjern støv, frug, hår og andet materiale, der kan reducere luftstrømmen.
- Betjen ikke produktet med våde hænder.
- Hold hår, løstsiddende tøj og alle dele af kroppen væk fra åbninger og bevægelige dele.
- Betjen produktet med største forsigtighed på trapper for at undgå beskadigelse og personskade, hvis produktet falder ned.
- Lås altid transporthjulene, hvis du arbejder på en ujævn overflade.
- Pas på personer, genstande og situationer, som kan forhindre sikker brug af produktet.
- Sørg for, at du altid kan standse motoren hurtigt i nødstilfælde.
- Hvis produktet ikke fungerer korrekt, skal du standse det.
- Betjen ikke produktet, hvis Longopac eller filtrene ikke er monteret. Udskift Longopac-positen og filtrene som angivet i denne vejledning.
- Fjern altid batteripakken, før du går væk fra produktet.
- Hvis produktet har usædvanlige vibrationer eller et usædvanligt støjniveau, skal du straks standse produktet og fjerne batteripakken. Undersøg, om produktet er blevet beskadiget. Usædvanlige vibrationer er typisk en advarsel om skade. Reparér

skaderne, eller lad et godkendt serviceværksted udføre reparationen.

- Brug altid godkendt tilbehør. Kontakt Husqvarna-repræsentanten for at få yderligere oplysninger.

Personligt beskyttelsesudstyr



ADVARSEL: Læs følgende advarselsinstruktioner, inden du bruger produktet.

- Brug godkendt personligt beskyttelsesudstyr, når du betjener produktet. Personligt beskyttelsesudstyr udelukker ikke fuldstændigt risikoen for personskader, men det mindsker graden af skaderne i tilfælde af, at der skulle ske en ulykke. Lad forhandleren hjælpe dig med at vælge det rigtige personlige beskyttelsesudstyr.
- Kontrollér regelmæssigt tilstanden af det personlige beskyttelsesudstyr.
- Brug en godkendt beskyttelseshjelm.
- Brug godkendt hørevern.
- Brug godkendt åndedrætsværn med klasse P2 eller højere.
- Brug godkendt øjenværn.
- Bær altid beskyttelseshandsker.
- Brug beskyttelsessko.

Sikkerhedsinstruktioner for vedligeholdelse



ADVARSEL: Læs følgende advarselsinstruktioner, inden du udfører vedligeholdelse på produktet.

- Fjern batteriet, inden du udfører vedligeholdelse, anden kontrol eller samler produktet.
- Brugeren må kun udføre den form for vedligeholdelses- og servicearbejde, der beskrives i denne brugervejledning. Kontakt en servicetekniker i forbindelse med større vedligeholdelses- og serviceopgaver.
- Batteriet eller batteriopladeren må aldrig rengøres med vand. Stærke opløsningsmidler kan beskadige plasten.
- Hvis du ikke udfører vedligeholdelse, reduceres levetiden for produktet og risikoen for ulykker øges.
- Der kræves særlig uddannelse til al service og reparation, især for sikkerhedsanordninger på produktet. Hvis ikke alle kontroller i denne brugsanvisning er godkendt, efter du har udført vedligeholdelse, skal du kontakte din servicetekniker. Vi garanterer, at der er professionelle reparationer og vedligeholdelse til rådighed for dit produkt.
- Brug altid kun originale reservedele.

Sikkerhedsanordninger på produktet



ADVARSEL: Læs følgende advarselsinstruktioner, inden du bruger produktet.

- Brug aldrig et produkt med defekt sikkerhedsudstyr! Klarer produktet ikke alle disse kontroller, skal du kontakte et serviceværksted for at få den repareret.
- Produktet må ikke bruges med defekte eller afmonterede beskyttelsesplader, beskyttelsesdæksler, sikkerhedsafbrydere eller andre sikkerheds-/beskyttelsesanordninger.

Brug altid din sunde fornuft



ADVARSEL: Du bør under ingen omstændigheder ændre på den oprindelige udformning af produktet uden godkendelse fra producenten. Brug altid originale reservedele. Uautoriserede ændringer og/eller ikke-godkendt tilbehør kan medføre alvorlige skader eller dødsfald for brugeren eller andre.



ADVARSEL: Brug af produkter, som f.eks. kapsaven, vinkelslibere eller boremaskiner, som sliber eller former materiale, kan generere støv og dampe, som kan indeholde farlige kemikalier. Kontrollér, hvilken type materialer du skal behandle, og anvend passende åndedrætsværn.

Det er ikke muligt at tage højde for alle de situationer, du kan tænkes at komme ud for, når du bruger dette produkt. Udvis derfor altid forsigtighed, og brug din sunde fornuft. Undgå situationer, som du ikke synes, du er tilstrækkeligt kvalificeret til. Hvis du stadig føler dig usikker med hensyn til fremgangsmåden, efter at du har læst disse anvisninger, skal du kontakte en ekspert, før du fortsætter.

Du er velkommen til at kontakte din Husqvarna-repræsentant, hvis du har spørgsmål til brugen af produktet. Vi står altid til disposition og giver gerne gode råd, som kan hjælpe dig med at anvende produktet på en effektiv og sikker måde.

Lad Husqvarna-forhandleren kontrollere produktet regelmæssigt og foretage de nødvendige justeringer og reparationer.

Husqvarna AB forsøger hele tiden at videreudvikle sine produkter. Husqvarna forbeholder sig derfor ret til at ændre i konstruktionen uden forudgående varsel og uden yderligere forpligtelser.

Al information og alle data i denne brugsanvisning gælder fra den dato, hvorpå brugsanvisningen blev indleveret til tryk.

Bluetooth®



BEMÆRK: Ændringer eller modifikationer af dette udstyr, som ikke udtrykkeligt er godkendt af Husqvarna, kan tilsidesætte FCC-godkendelsen til betjening af dette udstyr.

Bemærk: Denne enhed overholder del 15 i FCC-reglerne og RSS-standarden for Industry Canadas licensfritagelse. Betjening er underlagt følgende to betingelser:

- Denne enhed må ikke forårsage skadelig interferens
- Enheden skal kunne acceptere modtaget interferens, herunder interferens, der forårsager uønsket drift.

Bemærk: Dette udstyr er testet og fundet i overensstemmelse med grænserne for en klasse B digital enhed i henhold til del 15 i FCC-reglerne. Disse grænser er fastlagt for at yde rimelig beskyttelse mod skadelig interferens i en boliginstallation. Dette udstyr genererer, bruger og kan udstråle radiofrekvensenergi. Hvis produktet ikke installeres og bruges i overensstemmelse med instruktionerne, kan det forårsage skadelig interferens for radiokommunikation. Der er imidlertid ingen garanti for, at interferens ikke vil forekomme i en bestemt installation. Hvis dette udstyr forårsager skadelig interferens for radio- eller tv-modtagelse, hvilket kan fastslås ved at tænde og slukke udstyret, opfordres brugeren til at forsøge at afhjælpe interferensen ved en eller flere af følgende foranstaltninger:

- Drej eller flyt modtagerantennen.
- Øg afstanden mellem udstyret og modtageren.
- Tilslut udstyret til en stikkontakt i et andet kredsløb end det, modtageren er tilsluttet.
- Kontakt forhandleren eller en radio/TV-tekniker for hjælp.

Le présent appareil est conforme aux CNR d'Industrie Canada applicables aux appareils radio exempts de licence. L'exploitation est autorisée aux deux conditions suivantes:

- l'appareil ne doit pas produire de brouillage, et
- l'appareil doit accepter tout brouillage radioélectrique subi, même si le brouillage est susceptible d'en compromettre le fonctionnement.

Leverandørers overensstemmelseserklæring for Husqvarna DE 110i, DE 120 PACE

47 CFR § 2,1077 Overensstemmelsesoplysninger

Ansvarlig part

Husqvarna Construction Products North America, Inc.

17400 W 119th Street

Olathe, Kansas 66061

USA

Kontakt oplysninger i USA: Neil Stanford, Compliance Manager, telefonnummer: 913-928-1000

Drift

Det skal du gøre, inden du betjener produktet

Bemærk: Driftsbetingelserne er 800 m/2.625 fod maksimal højde over havet, temperatur mellem -10 °C/14 °F til +40 °C/104 °F og en luftfugtighed på 85 %.

Bemærk: Læs omhyggeligt brugervejledningen til tilbehøret. Hvis der er angivet krav eller indstillinger for støvsugeren, skal du sørge for at overholde disse.

1. Læs brugsanvisningen omhyggeligt igennem, og sørg for at have forstået instruktionerne.
2. Foretag daglig vedligeholdelse. Se *Vedligeholdelsesskema på side 40*.
3. Sørg for, at arbejdsområdet er rent og lyst.
4. Bær personligt beskyttelsesudstyr. Se *Personligt beskyttelsesudstyr på side 36*.
5. Sørg for, at produktet er korrekt samlet.
6. Kontrollér, at batteriet er fuldt opladt.

Sådan fastgøres støvudsugningsslangen



ADVARSEL: Brug en antistatisk slange for at forebygge antistatiske virkninger.

1. Åbn slangetilslutningen. (Fig. 12)
2. Sæt slangeadapteren i slangetilslutningen. (Fig. 13)
3. Tryk på slangeadapteren, indtil der lyder et klik, for at få den til at sidde i den korrekte position.

Sådan afmonteres støvudsugningsslangen

- Tryk på slangelåseknappen (A), og træk i støvudsugningsslangen. (Fig. 14)

Sådan monteres og justeres gulvmundstykket

1. Sæt enden af håndtaget helt ind i skaftet på gulvmundstykket. (Fig. 15)
2. Drej drejeknappen (A) bagest på gulvmundstykket for at justere gulvmundstykkets hjul. Forskellige overflader og forskellige typer støv og materialer gør det nødvendigt at justere hjulene for at opnå den bedste ydeevne. (Fig. 16)

Trådløs Bluetooth®-teknologi

Produkter med indbygget trådløs Bluetooth®-teknologi kan oprette forbindelse til mobile enheder, hvilket giver mulighed for yderligere funktioner med Husqvarna-connect.

Symbolet for *Bluetooth®* trådløs teknologi tænder, når din mobile enhed er tilsluttet til produktet.

(Fig. 17)

Sådan bruges integreret tilslutning med Fleet

Bemærk: Denne del gælder kun for produkter, der leveres med integrerede tilslutningsmuligheder.

Bemærk: Radiotransmission via Bluetooth®-funktionen aktiveres første gang, forbindelsen til et strømudtag etableres, og derefter forbliver den tændt.

1. Download Husqvarna Fleet Services iOS- eller Android-appen Husqvarna Fleet Services.
2. Gå til hjemmesiden Husqvarna Fleet Services <https://fleetservices.husqvarna.com/se> for at få flere oplysninger.

Sådan tilsluttes batteriopladeren

1. Slut batteriopladeren til en strømkilde med den spænding og frekvens, der fremgår af typeskiltet.
2. Sæt stikket i en jordet stikkontakt. LED'en på batteriopladeren blinker grønt én gang.

Bemærk: Batteriet oplades ikke, hvis batteriets temperatur er over 50 °C/122 °F. Hvis temperaturen er over 50 °C/122 °F, vil batteriopladeren køle batteriet ned, før opladning starter.

Sådan tilsluttes batteriet til batteriopladeren

Bemærk: Oplad batteriet, hvis det er første gang, du bruger det. Et nyt batteri er kun 30 % opladet.

1. Kontroller, at batteriet er tørt.
2. Isæt batteriet i batteriopladeren. (Fig. 18)
3. Kontroller, at den grønne opladeindikator på batteriopladeren lyser. Det betyder, at batteriet er korrekt forbundet med batteriopladeren. (Fig. 19)
4. Når alle LED'erne på batteriet tændes, er batteriet fuldt opladet. (Fig. 20)
5. Træk stikket ud for at afbryde batteriopladeren fra stikkontakten. Træk ikke i ledningen.
6. Fjern batteriet fra batteriopladeren.

Bemærk: Der henvises til manualerne til batteriet og batteriopladeren for mere information.

Sådan låses og oplåses transporthjulene

Ved arbejde på en overflade med en hældning er det nødvendigt at låse transporthjulene.



ADVARSEL: Hjul og lejer skal være rene og frie for støv for at kunne fungere forsvarligt. Se *Vedligeholdelsesskema på side 40*.

1. Hold produktet i en stationær og sikker position.
2. Tryk hjulbremsen i hver side ned for at låse hjulene. (Fig. 21)

Bemærk: DE110i har kun 1 hjulbremse.

3. Træk hjulbremserne opad for at låse hjulene op.

Funktioner på betjeningspanelet

Betjeningspanelet styrer og overvåger vigtige funktioner og indstillinger på produktet. Se *Advarsler på betjeningspanelet på side 44* for at finde løsninger på advarslerne.

(Fig. 22)

1. Forfilteret er tilstoppet. Se *Sådan fjernes støvpartikler fra forfilteret under driften på side 39*.
2. HEPA-filteret er tilstoppet, beskadiget eller mangler. Se *Advarsler på betjeningspanelet på side 44*.
3. Advarsel. Se *Advarsler på betjeningspanelet på side 44*.
4. Bluetooth®-tilslutning. Se *Sådan bruges integreret tilslutning med Fleet på side 38*.
5. Funktion til ændring af slangediameter, se *Sådan vælges slangedysens diameter på side 39*
6. e-Flow-knap, se *e-Flow-funktion på side 38*
7. Tænd/sluk-knap

e-Flow-funktion





Produktet har en e-Flow-funktion. Denne funktion justerer automatisk luftstrømmen til arbejdsbelastningen for at opnå optimal ydeevne. Produktet starter altid med de sidst anvendte indstillinger.

Se *Funktioner på betjeningspanelet på side 38* for at aktivere eller deaktivere funktionen.

Luftstrømsadvarselssystem

Luftstrømmen i sugeslangen skal være over 20 m/s (66 fod/s).

Mindste luftstrøm ved den valgte slangediameter fremgår af tabellen.

DE 110		DE 120	
 max. Ø	 min	 max. Ø	 min
tommer(mm)	CFM (m ³ /time)	tommer(mm)	CFM (m ³ /time)
1 (27)	24 (41)	1 ½ (38)	48 (82)
1 ¼ (32)	34 (58)	1 ⅝ (42)	59 (100)
1 ½ (38)	48 (82)	2 (51)	87 (147)
1 ⅝ (42)	59 (100)	2 1/2 (63)	132 (224)
2 (51)	87 (147)	3 (76)	192 (327)

Bemærk: Hvis luftstrømmen er lavere end 20 m/s (66 fod/s), tændes den akustiske alarm og advarselssymbolet. Se *Advarsler på betjeningspanelet på side 44.*

Sådan vælges slangedysens diameter

Bemærk: Hvis du ikke vælger den korrekte slangediameter, tændes luftstrøm-advarselssystemet.

Når du starter produktet, vælges den sidst valgte slangediameter automatisk.

- Tryk på knappen for at vælge den korrekte slangediameter. Den grønne LED angiver, hvilken diameter du har valgt. (Fig. 23)

Sådan installeres og fjernes batteriet

- Sæt batteriet i batteriholderen. Elsymbolet viser, hvilken holder der er aktiveret. (Fig. 24)



BEMÆRK: Sørg for, at batteriet er monteret korrekt i batteriholderen. Hvis batteriet ikke bevæger sig let ind i batteriholderen, så er det ikke monteret korrekt.

- Fjern et blokeret batteri ved at skubbe det gennem adgangshullerne. (Fig. 25)
- Tryk på den nederste del af batteriet, indtil du hører et klik. (Fig. 26)
- Undersøg batterilåseindikatoren for korrekt installation af batteriet. Dette gælder kun for. DE 120 PACE. (Fig. 27)
- Tryk på batteriudløserknapperne (A), og tag batteriet (B) ud af batteriholderen for at undgå utilsigtet start. (Fig. 28)

Sådan starter og stopper du

Bemærk: Sugningen foregår ikke ved fuld kapacitet straks ved start, men fungerer helt efter 5 sekunder.

- Isæt batteriet. Se *Sådan installeres og fjernes batteriet på side 39.*
- Tryk på Tænd/sluk-knappen for at starte produktet. (Fig. 29)
- Vælg den korrekte slangediameter. Se *Sådan vælges slangedysens diameter på side 39.*
- Tryk på Tænd/sluk-knappen, og hold den nede, indtil den grønne LED-indikator slukker.
- Fjern batteriet fra batteriholderen. Se *Sådan installeres og fjernes batteriet på side 39.*

Timetæller

Timetælleren viser produktets samlede driftstid i timer.

Sådan fjernes støvpartikler fra forfilteret under driften

Filterrengøringsproceduren rengør filteret for uønsket materiale. Udfør proceduren i disse situationer:

- Før arbejdsophør eller ved afslutningen af hver arbejdsdag. Hvis produktet er slukket et stykke tid, giver det støvet mere tid til at falde ned. På den måde bliver filterrengøringen mere effektiv.
- Når suget ikke er tilstrækkeligt.
- Før installation af en ny Longopac-pose.
- Når alarmen for tilstoppet forfilter udløses. Se instruktionerne på mærkaten på forfilterdækslet.

- Start produktet. Se *Sådan starter og stopper du på side 39.*
- Bloker luftstrømmen, der bevæger sig gennem luftindtaget, med luftindsugningsproppen eller indsugningsventilen, så der opstår vakuum. (Fig. 30)
- Vent 5 sekunder, indtil der er vakuum, og tryk derefter på filterrengøringsknappen. Udfør dette trin 3 til 5 gange. Det er vigtigt at lade produktet opnå vakuum mellem hvert tryk på knappen. (Fig. 31)

Hvis suget ikke er tilstrækkelig efter denne procedure, er det nødvendigt at rengøre forfilteret med vand. Se *Sådan rengøres forfilteret med vand på side 42.*

Sådan monteres en ny Longopac-posekasse



BEMÆRK: Rengør forfilteret, inden du monterer en ny Longopac-kasse. Se *Sådan rengøres forfilteret med vand på side 42.*

- Sæt Longopac-kassetten omkring inderkanten på Longopac-holderen.

- Fjern de 4 stropper, når du har sat Longopac i holderen.
- Træk det indvendige lag på Longopac-kassetten op (A), og fold det ind i holderen (B). (Fig. 32)
- Fastgør Longopac-holderen på den bageste del af beholderen (A). Fastgør derefter Longopac-holderen på siderne og på forsiden af beholderen (B). Tryk Longopac-holderen opad, indtil der lyder et markant klik. (Fig. 33)
- Sørg for, at Longopac er forseglet. (Fig. 34)
- Træk det udvendige lag af Longopac-kassetten ned. (Fig. 35)
- Luk bunden af Longopac med en kabelbinder. (Fig. 36)

Sådan bortskaffes en fuld Longopac-pose og forberedes en ny Longopac-pose



ADVARSEL: Løft Longopac-posen forsigtigt, en fuld Longopac-pose kan være tung. Sørg for, at kabelbinderne er lukket korrekt, før du løfter Longopac-posen.

- Træk Longopac-posen (A) ud, og fastgør en kabelbinder (B) for at lukke den nye Longopac-pose. (Fig. 37)

- Ryst støvet ned i den brugte Longopac-pose.
- Fastgør en kabelbinder 10 cm under den første kabelbinder for at lukke den brugte Longopac-pose. Klip Longopac-poseden af mellem kabelbinderne. (Fig. 38)
- Hvis den resterende del af Longopac-posekassetten er for lille til at forberede en ny Longopac-pose, skal der monteres en ny Longopac-posekassette. Se *Sådan monteres en ny Longopac-posekassette på side 39*.
- Overhold de lokale bestemmelser for bortskaffelse af den fulde Longopac-pose.

Skal udføres efter afsluttet arbejde

- Udfør filterrengøringsproceduren. Se *Sådan fjernes støvpartikler fra forfilteret under driften på side 39*.
- Stop produktet, se *Sådan starter og stopper du på side 39*.
- Bortskaf Longopac-poseden. Se *Sådan bortskaffes en fuld Longopac-pose og forberedes en ny Longopac-pose på side 40*.
- Rengør produktet. Se *Sådan rengøres produktet på side 42*.
- Klargør produktet til transport. Se *Sådan flyttes produktet over lange afstande på side 46*.

Vedligeholdelse

Indledning



ADVARSEL: Læs og forstå sikkerhedskapitlet, før du udfører vedligeholdelsesarbejde på produktet.



ADVARSEL: Tag batteriet ud, før der foretages vedligeholdelse af produktet.



ADVARSEL: Manglende korrekt vedligeholdelse kan reducere produktets livscyklus og øge risikoen for ulykker. Al service og/eller reparationsarbejde skal også

udføres af en professionel. Henvend dig til serviceforhandleren for at få yderligere oplysninger.



ADVARSEL: Sørg for at overholde samtlige lokale bestemmelser vedr. korrekt bortskaffelse af det farlige støv før og under vedligeholdelse.

Vedligeholdelsesskema

Vedligeholdelsesintervallerne er fastlagt baseret på daglig brug af produktet. Intervallerne ændres, hvis produktet ikke bruges dagligt.

Vedligeholdelse	Før hver brug	Hver dag	Ugentligt	Når sugning er lav	Hver 6. måned eller 600 t	Hver 12. måned eller 2000 t
Udfør filterrengøringsproceduren. Se <i>Sådan fjernes støvpartikler fra forfilteret under driften på side 39</i> .	X					
Se efter tegn på slitage og beskadigelse af gummikeglen til støvfrigivelse.	X					

Vedligeholdelse	Før hver brug	Hver dag	Ugentligt	Når sugning er lav	Hver 6. måned eller 600 t	Hver 12. måned eller 2000 t
Se efter tegn på slitage, skader eller løse forbindelser på styringselementer, før enheden tilsluttes.	X					
Udfør en kontrol af slangen og slangetilslutningerne.	X					
Se efter tegn på slitage og beskadigelse af plastdelene.	X					
Udfør en kontrol af løfteøjerne.	X					
Kontrollér, at Longopac er korrekt, og at den er fastgjort korrekt. Se <i>Sådan monteres en ny Longopac-posekassette på side 39.</i>		X				
Udfør en kontrol af filterrengøringsfunktionen.		X				
Kontrollér hjulene. Se efter skader og dårlige forbindelser.			X			
Udfør en kontrol af filterpakningerne			X			
Kontrollér forbindelserne mellem batteriet og produktet. Kontrollér forbindelserne mellem batteriet og batteriopladeren.				X		
Udfør filterrengøringsproceduren. Hvis suget fortsat ikke er tilstrækkeligt, skal forfilteret rengøres med vand. Se <i>Sådan fjernes støvpartikler fra forfilteret under driften på side 39.</i>				X		
Udskift det rengjorte forfilter, hvis suget fortsat ikke er tilstrækkeligt. Se <i>Sådan udskiftes forfilteret på side 42.</i>				X		X
Udskift HEPA-filteret.				X	X	
Udskift gummikeglen til støvfrigivelse.						X
Udskift gummidelene til filterrengøring.						X

Sådan kontrolleres betjeningspanelet

1. Tryk på Tænd/sluk-knappen, og hold den nede, indtil den grønne LED-indikator tændes. Se *Funktioner på betjeningspanelet på side 38.*
2. Tryk på Tænd/sluk-knappen, og hold den nede, indtil den grønne LED-indikator slukker.

Sådan kontrolleres batteriopladeren

1. Sørg for, at batteriopladeren eller strømforsyningskablet ikke er beskadiget. Se efter revner og andre defekter. (Fig. 39)

Sådan kontrolleres batteriet og batteriholderen



BEMÆRK: Batteriet eller batteriopladeren må aldrig rengøres med vand.

1. Rengør batteriet og batteriholderen med en blød børste. (Fig. 40)
2. Rengør køleribberne og batteritilslutningerne.
3. Kontrollér, at batteriet ikke er beskadiget, og at der ikke er andre defekter, f.eks. materialerevner. (Fig. 41)

Sådan rengøres produktet

Betjening kan medføre forurening af samtlige dele af produktet og alt det benyttede udstyr. Det er derfor nødvendigt at rengøre alle dele af produktet og alt det benyttede fuldstændigt og omhyggeligt.



ADVARSEL: Kobl produktet fra strømforsyningen.



ADVARSEL: Rengør produktet, inden det flyttes fra arbejdsområdet. Tilbageværende støv på produktet kan slippe ud i luften og forårsage en sundhedsrisiko.

- Bær personligt beskyttelsesudstyr. Se *Personligt beskyttelsesudstyr på side 36*.
- Rengør ikke produktet med en højtryksrenser eller trykluft.
- Rengør den udvendige overflade med en fugtig klud.
- Brug ikke vand på elektriske komponenter.
- Rengør filtrene som angivet i *Sådan rengøres forfilteret med vand på side 42* og *Sådan udskiftes HEPA-filteret på side 42*.
- Efter udført service skal kasserede dele lægges i plastposer. Den korrekte procedure fremgår af lokale bestemmelser.
- Hvis der bruges vand til rengøring af produktet, skal forfilteret og Longopac fjernes, inden der udføres rengøring. Sørg også for, at der ikke kommer vand ind i HEPA-filteret.

Sådan rengøres forfilteret med vand



BEMÆRK: Brug ikke en højtryksrenser eller trykluft til at rengøre forfilteret. Bank ikke kraftigt på forfilteret for at rengøre det.



BEMÆRK: Lad det ikke tørre i direkte sollys. Pakningerne tørrer ud.

Bemærk: Rengøring med vand vil gradvist reducere filterets effektivitet.

1. Løsn dæksellåsene (A), og åbn forfilterdækslet (B). (Fig. 42)
2. Afmonter forfilteret. (Fig. 43)
3. Rengør forfilteret under rindende vand fra forfilterets indvendige overflade. (Fig. 44)



BEMÆRK: Vandtrykket må ikke være højere end 4 bar.



BEMÆRK: Slå ikke på filteret, og træk ikke noget hen over filteroverfladen, da dette vil beskadige filtret.

4. Lad forfilteret tørre helt.



BEMÆRK: Filtret skal være 100 % tørt, inden det sættes i huset igen.

5. Monter forfilteret, luk forfilterdækslet, og spænd dæksellåsene.

Hvis forfilteret ikke kan rengøres fuldstændigt, eller hvis det er beskadiget, skal det udskiftes. Se *Sådan udskiftes forfilteret på side 42*.

Filterudskiftning



ADVARSEL: Bær personligt beskyttelsesudstyr. Se *Personligt beskyttelsesudstyr på side 36*. Der kan slippe farligt støv ud i luften under udskiftning af filteret.



ADVARSEL: Stands produktet, og afbryd strømforsyningen, før filteret udskiftes.

Sådan udskiftes forfilteret

1. Afmonter forfilteret. Se *Sådan rengøres forfilteret med vand på side 42*.
2. Læg forsigtigt forfilteret i en plastpose.
3. Bortskaf plastposen på korrekt vis. Se de lokale bestemmelser.
4. Monter det nye filter.

Hvis suget ikke er tilstrækkeligt, når der er monteret et nyt forfilter, er det nødvendigt at udskifte HEPA-filteret. Se *Sådan udskiftes HEPA-filteret på side 42*.

Sådan udskiftes HEPA-filteret

HEPA-filteret kan ikke rengøres. Det skal altid udskiftes med et nyt HEPA-filter. Brug kun Husqvarna HEPA-filtre.



ADVARSEL: Kun et godkendt servicecenter eller en godkendt myndighed må udskifte HEPA-filteret.



ADVARSEL: Bær altid personlige værnemidler, se *Personligt beskyttelsesudstyr på side 36*.



ADVARSEL: Partiklerne i HEPA-luffiltret er sundhedsskadelige.



ADVARSEL: Sørg for, at der ikke er huller i HEPA-filteret. Et beskadiget HEPA-filter udgør en sundhedsrisiko.



ADVARSEL: Installer ikke et brugt HEPA filter. Hvis du installerer et brugt HEPA filter, kan der forekomme lækage og reduceret filtreringseffektivitet.



BEMÆRK: Rør ikke ved den indvendige overflade på HEPA-filteret. Dette kan forårsage skader på HEPA-filteret.

1. Løsn de 6 skruer, og afmonter HEPA-filterdækslet. (Fig. 45)
2. Sæt støvhætten (A) på, og træk HEPA-filteret ud. Læg det i en ren plastpose (C). (Fig. 46)
3. Bortskaf plastposen på korrekt vis. Se de lokale bestemmelser.
4. Isæt et nyt HEPA-filter. Sørg for, at HEPA-filteret skubbes til endepositionen. (Fig. 47)
5. Monter HEPA-filterdækslet, og spænd de 6 skruer.

Fejlfinding

Fejlfindingsdiagram

Problem	Årsag	Løsning
Motoren standser umiddelbart efter start eller starter ikke.	Der er ingen strøm.	Tilslut batteriet til produktet.
	Der er en fejl med batteriet.	Kontrollér batteriet, eller udskift det om nødvendigt. Lad et godkendt serviceværksted reparere produktet.
	Den grønne lysdiode blinker på batteriet.	Lav batterispænding. Oplad batteri.
	HEPA-filteret er beskadiget eller ikke installeret.	Udskift eller monter HEPA-filteret.
	Der er en kortslutning i produktet.	Lad et godkendt serviceværksted reparere produktet.
	For høj spænding i strømforsyning.	Sørg for, at der benyttes korrekt strømforsyning.
	For høj omgivelsestemperatur.	Sørg for, at omgivelsestemperaturen ligger i det specificerede interval, når du bruger produktet.
	Ventilatoren er defekt eller frakoblet.	Lad et godkendt serviceværksted reparere produktet.
Motoren er tændt, men der er ikke noget sug.	Støvsugningsslangen er ikke tilsluttet korrekt.	Tilslut støvsugningsslangen.
	Støvsugningsslangen er blokeret.	Rengør støvsugningsslangen.
	Der er ingen Longopac.	Montér en Longopac-kassette.
	Longopac er ikke lukket med en kabelbinder.	Påsæt en kabelbinder.

Problem	Årsag	Løsning
Suget er ikke tilstrækkeligt.	For lav spænding i strømforsyningen.	Sørg for, at der benyttes korrekt strømforsyning.
	Der er et hul i støvudsugningsslangen.	Udskift støvudsugningsslangen.
	Forfilteret er tilstoppet.	Fjern støvpartikler fra forfilteret. Rengør eller udskift det om nødvendigt.
	HEPA-filteret er tilstoppet.	Udskift HEPA-filteret. Se <i>Sådan udskiftes HEPA-filteret på side 42</i> .
	Topdækslet er løst.	Luk topdækslet helt.
	Pakningerne er i stykker	Udskift pakningerne.
Der slipper støv ud i luften fra motoren.	Filtrene er monteret forkert eller beskadigede.	Monter filtrene korrekt. Udskift beskadigede filtre.
Der kommer usædvanlig støj fra produktet.	N/A	Lad et godkendt serviceværksted reparere produktet.



Advarsler på betjeningspanelet



BEMÆRK: Betjen ikke produktet, hvis den røde lampe tændes. Hvis det første løsningsforslag ikke afhjælper fejlen, skal du

kontakte et godkendt serviceværksted, før du betjener produktet igen.

Symbol	Signal-	Årsag	Løsning
	Summersignalet lyder, og den røde lampe tændes.	Forfilteret er tilstoppet.	Udfør en filterrengøringsprocedure, se <i>Sådan fjernes støvpartikler fra forfilteret under driften på side 39</i> .
		Forkert slange er tilsluttet eller valgt i betjeningspanelet.	Tilslut den korrekte slange, eller vælg den korrekte slangestørrelse i betjeningspanelet, se <i>Sådan vælges slangedysens diameter på side 39</i> .
		Slangen er beskadiget eller trykket sammen.	Udskift slangen.
		Slangen er tilstoppet.	Tøm slangen.
	Det røde lys blinker.	Hovedvakuumslangen er frakoblet.	Lad et godkendt serviceværksted reparere produktet.
+ HEPA	Det røde lys tændes.	HEPA-filteret mangler eller er fuldt eller beskadiget.	Udfør en kontrol af HEPA-filteret, og udskift om nødvendigt. Se <i>Sådan udskiftes HEPA-filteret på side 42</i> .

Symbol	Signal-	Årsag	Løsning
	Rødt lys blinker.	Batterifejl.	Lad et godkendt serviceværksted reparere produktet.
	Det røde lys tændes.	Wirekommunikation ikke registreret.	Lad et godkendt serviceværksted reparere produktet.
		Styreenheden er beskadiget.	Lad et godkendt serviceværksted reparere produktet.
		Forkert batteri benyttes.	Brug korrekt batteri.
		Advarsel.	Se i driftsprotokollen i din Husqvarna-flådeapp, eller tal med en godkendt servicerepræsentant.
	Det gule lys tændes.	HEPA-filteret er næsten fuldt.	Udskift HEPA-filteret om nødvendigt.
	Det røde lys tændes.	HEPA-filteret er fuldt.	Udskift HEPA-filteret.

Fejlkoder

Fejlkode	Fejl	Beskrivelse	Mulig(e) årsag(er)	Handling(er)
2	HEPA-filter mangler.	Produktet lukker ned/starter ikke. + Advarselsslampe i betjeningspanelet. + HEPA-symbol i betjeningspanelet.	HEPA-filteret mangler eller er beskadiget.	Monter eller udskift HEPA-filteret.
3	Lav forsynings-spænding.	Lav ydeevne (lavt luftstrøm/vakuum).	For lav spænding på net-/strømforsyning.	Sørg for, at der anvendes korrekt el-net-/strømforsyning.
4	Høj forsynings-spænding.	Produktet lukker ned/starter ikke. + Advarselsdiodelys i betjeningspanelet.	For høj spænding på net-/strømforsyning.	Sørg for, at der anvendes korrekt el-net-/strømforsyning.
			Forkert batteri benyttet.	Brug korrekt batteri.
5	Fejl i primær tryksensor.	Forfilterlampen blinker rødt.	Vakuumslangen er afbrudt eller blokeret.	Kontakt et godkendt serviceværksted.
			Styreenheden er beskadiget.	
6	Printkort A-temperatur for høj.	Produktet lukker ned/starter ikke. + Advarselsdiodelys i betjeningspanelet.	For høj omgivelsestemperatur.	Brug ikke produktet uden for det specificerede temperaturinterval.

Fejlkode	Fejl	Beskrivelse	Mulig(e) årsag(er)	Handling(er)
7	Funktionsfejl på ventilator.	Produktet lukker ned/starter ikke. + Advarselsdiodelys i betjeningspanelet.	Ventilatoren er beskadiget eller frakoblet.	Kontakt et godkendt serviceværksted.
			Styreenheden er beskadiget.	
9	Kommunikation med én wire ikke registreret.	Produktet lukker ned/starter ikke. + Advarselsdiodelys i betjeningspanelet.	Kabel frakoblet eller beskadiget.	Kontakt et godkendt serviceværksted.

Transport, opbevaring og bortskaffelse

Sådan flyttes produktet over korte afstande

Sørg for, at indsugningsventilen er lukket. Sørg for, at støvhæfterne er sat på slangerne.

1. Læg produktet på jorden på siden. (Fig. 48)
2. Løft produktet manuelt. (Fig. 49)
3. Hvis 2 personer løfter produktet, skal de 2 løftepunkter benyttes. (Fig. 50)

Sådan flyttes produktet over lange afstande

Brug om muligt et lukket køretøj til at transportere produktet.

Sørg for, at indsugningsventilen er lukket. Sørg for, at støvhæfterne er sat på slangerne.

1. Sørg for, at Longopac er monteret på produktet.
2. Sørg for, at Longopac-posen er tom.
3. Fastgør strømledningen, støvudsugningsslangen og håndtagsrøret forsvarligt på produktet. (Fig. 51)
4. Lås transporthjulene. (Fig. 21)
5. Løft produktet, se *Sådan løftes produktet på side 46*.
6. Fastgør produktet forsvarligt i transportkøretøjet for at forhindre transportskader og -ulykker. Brug surrepunkterne. (Fig. 52)

Sådan løftes produktet



ADVARSEL: Sørg for, at løfteudstyret og løftestropperne har de korrekte specifikationer, så produktet kan løftes forsvarligt. Typeskiltet på produktet viser produktets vægt, se *Typeskilt på side 31*.



ADVARSEL: Få hjælp, hvis du ikke er sikker på, hvordan du løfter tungt udstyr.



ADVARSEL: Løft ikke produktet med støv i beholderen eller i -posen. Løft ikke produktet med tilføjede vægt i eller på produktet.



ADVARSEL: Løft ikke produktet med batterier isat.

1. Udfør filterrengøringsproceduren, før du løfter produktet. Se *Sådan fjernes støvpartikler fra forfilteret under driften på side 39*.
2. Før stropperne gennem løfteøjerne for at løfte produktet forsvarligt. (Fig. 53)



ADVARSEL: Brug aldrig metalkroge, kæder eller andet løfteudstyr med ujævne kanter, der kan medføre beskadigelse af løfteøjet. Der må kun bruges bløde løftestropper.

Opbevaring af produktet



BEMÆRK: Anbring produktet i et indendørs lager, hvor det er beskyttet mod vejrliget.

- Opbevar produktet på et sted, hvor omgivelsestemperaturen er mellem -10 °C/14 °F og 40 °C/104 °F.
- Inden produktet opbevares, skal proceduren til filterrengøring udføres, og Longopac skal bortskaffes sammen med det opsamlende materiale.

- Kobl produktet fra strømkilden.
- Anbring produktet på et tørt og frostfrit sted.
- Lås produktet inde. Børn og uvedkommende personer må ikke kunne nærme sig produktet.

Bortskaffelse af produktet

- Overhold de lokale krav til genanvendelse og de gældende regler.
- Når produktet ikke længere er i brug, skal det sendes til en Husqvarna-forhandler eller bortskaffes på en lokal genbrugsstation.

Tekniske data

Tekniske data

Data	DE 110i
Strømkilde	Batteri
Nominel spænding, V	36
Maksimal effekt, W	900
Maks. strømstyrke, A	20
Maksimal luftstrøm, cfm/m ³ /time	118 / 200
Maksimalt vakuum, psi/kPa/tommer H2O	2,5/17/68
Ekstra udtag	Nej
Forfilterareal, fod ² / m ²	15,4 / 1,4
Filtereffektivitet HEPA	HEPA 13
Samlet HEPA areal, fod ² / m ² HEPA 13	12,7 / 1,2
Støvopsamlingsystem, type	Longopac
Filterrengøringsmekanisme	Jet Pulse
Dimensioner, L×B×H, tommer / mm	26,4×15,7×39,4 / 670×400×1000
Vægt, lbs / kg	57/26
Lydeffektniveau, L _{WA} målt, dB(A) ⁴	83,6
Lydtryksniveau L _{PA} ved brugerens øre, dB(A) ⁵	68,3
Vibrationsniveau a _h , m/s ²⁶	≤2,5
Beskyttelsesklasse	IP44

Integrerede tilslutningsmuligheder

Bemærk: Denne del gælder kun for produkter, der leveres med integrerede tilslutningsmuligheder.

Radiospektrum med BLE-teknologi	
Frekvensbånd for værktøjet, GHz	2,402-2,480
Maksimal overført radiofrekvens, dBm/mW	4/2,5

⁴ Emission af støj til omgivelserne målt som lydeffekt (LWA) i henhold til EN 60335-2-69. Usikkerhed KWA 2 dB.

⁵ Lydtryksniveau iht. EN 60335-2-69. Usikkerhed KPA 2DB.

⁶ Vibrationsniveau iht. EN 60335-2-69. Rapporterede data for vibrationsniveau har en typisk statistisk spredning (standardafvigelse) på 1 m/s².

Tilbehør

Godkendte batterier til produktet

Produkt	DE 110i		DE 120 PACE	
	B7Li 200	B7Li 300	100-B380X	100-B750X
Batteri	B7Li 200	B7Li 300	100-B380X	100-B750X
Type	Lithiumion	Lithiumion	Lithiumion	Lithiumion
Batterikapacitet, Ah	5,2	9,4	4	8
Nominel spænding, V	36	36	94	94
Vægt, kg	1,3 / 2,9	1,9 / 4,2	3,1	5,1

Godkendte batteriopladere til produktet

Produkt	DE 110i		DE 120 PACE	
	QC 330	QC 500	100-C900X	100-C1800X
Batterioplader	QC 330	QC 500	100-C900X	100-C1800X
Netspænding, V	100-240	100-240	100-240	100-240
Frekvens, Hz	50-60	50-60	50-60	50-60
Effekt, watt	330	500	900	1800

EU-overensstemmelseserklæring

EU-overensstemmelseserklæring

Vi, **Husqvarna AB**, SE-561 82 Huskvarna, Sverige,
tlf.: +46-36-146500 erklærer under eneansvar, at det
pågældende produkt:

Beskrivelse	Støvsuger
Varemærke	HUSQVARNA
Type / model	DE 110i, DE 120 PACE
Identifikation	Serienumrene fra 2019 og fremefter

overholder følgende EU-direktiver og bestemmelser:

Direktiv/bestemmelser	Beskrivelse
2006/42/EG	"vedrørende maskiner"
2014/53/EU	"vedrørende radioudstyr"
2011/65/EU	"vedrørende begrænsning af farlige stoffer"

og at følgende standarder og/eller tekniske
specifikationer anvendes;

SS-EN ISO 12100:2010

SS-EN 60335-1:2012/A11:2014/AC:2014

SS-EN 60335-2-69:2012

ETSI EN 300 328 V2.1.1

ETSI EN 301 489-1 V2.2.3

ETSI EN 301 489-17 V3.2.0

SS-EN IEC 63000:2018

Partille, 2021-06-01



Martin Huber

R&D Director, Betonoverflader & Gulve

Husqvarna AB, Construction Division

Ansvarlig for teknisk dokumentation

Registrerede varemærker

Bluetooth[®]-navnet og -logoerne er registrerede varemærker tilhørende *Bluetooth SIG, inc.* , og al Husqvarnas brug deraf sker på licens.

Sisällys

Johdanto.....	52	Kuljettaminen, säilyttäminen ja hävittäminen.....	67
Turvallisuus.....	53	Tekniset tiedot.....	69
Käyttö.....	59	Tarvikkeet.....	70
Huolto.....	62	EY-vaatimustenmukaisuusvakuutus.....	71
Vianmääritys.....	65	Rekisteröidyt tavaramerkit.....	72

Johdanto

Tuotekuvaus

Tämä laite on akkukäyttöinen pölynerotin. Pölyinen ilma kulkee imuletkun kautta imuventtiiliin. Laite erottelee pölyhiukkaset ilmasta. Hiukkaset putoavat laitteen pohjalla olevaan muovipussiin.

Käyttötarkoitus



VAROITUS: Älä kerää syttymislähteitä, kuumia hiukkasia, nesteitä, räjähtäviä aineita tai epävakaita tai pyroforisia hiukkasia.

Laitteen kuvaus

(Kuva 1)

1. Akku (lisävaruste)
2. Vara-akun säilytys
3. Akun pidike
4. Pölynpoistoletkun kiinnike
5. HEPA-suodatinkansi
6. Esisuodattimen kansi
7. Suodattimen puhdistuspainike
8. Kannen lukko
9. Kahvan putken vipukiinnitin
10. Pölynpoiston kumikartio
11. Kahvan putken kannatin
12. Longopac-pidin
13. Longopac
14. Kahva
15. Letkun lukitsin
16. Nostosilmukka
17. Ohjauspaneeli, katso *Ohjauspaneelin toiminnot sivulla 60*
18. On/Off
19. Tuntimittari
20. Pyöräjarru
21. Lattiasuutin
22. Kuminauhat
23. Letkusuutin (DE 110i)
24. Pölynpoistoletku
25. Nippuside
26. Kahvan putki
27. Käyttöohjekirja

Tämä laite on tarkoitettu vain ammattikäyttöön.

Laitetta käytetään kuivien materiaalien keräämiseen ja poistamiseen koneista ja laitteista. Materiaali voi olla vaarallista ja terveydelle haitallista, katso EN 60335-2-69:n pölyluokka H.

Älä käytä laitetta muihin tehtäviin. Käytä laitteessa vain valmistajan hyväksymiä lisävarusteita.

Laitteen symbolit



VAROITUS: Tämä laite voi olla vaarallinen ja aiheuttaa käyttäjälle tai sivullisille vakavia vahinkoja tai kuoleman. Ole varovainen ja käytä tuotetta oikein.



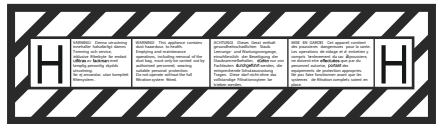
Lue käyttöohje huolellisesti ja varmista, että ymmärrät sen sisällön, ennen kuin alat käyttää tätä konetta.



Käytä kuulonsuojaimia, silmäsuojaimia ja hengityssuojainta. Katso kohta *Henkilökohtainen suojavarustus sivulla 57*.



Älä käytä teräväreunaisia metallikoukkuja, ketjuja tai muita nostolaitteita, jotka voivat vaurioittaa nostosilmukkaa. Käytä vain pehmeitä nostohihnoja.



Tällä laitteella on H-luokitus, jonka on sertifioinut kolmas osapuoli standardien IEC-60335-2-69, EN-60335-2-69 liite AA mukaan.

Tämä laite sisältää haitallista pölyä. Tyhjennys- ja huoltotyöt, mukaan lukien pölynkeruusäiliöiden

irrottamisen, saa tehdä vain asianmukaisia suojaruosteita käyttävä ammattilainen. Älä koskaan käytä polynerotinta ilman täydellistä suodatusjärjestelmää.



Laitetta ei saa hävittää kotitalousjätteen mukana. Vie se asianmukaiseen sähkö- ja elektroniikkalaitteiden keräyspisteeseen.

(Kuva 17) Jos tuotteessa on langaton Bluetooth®-tekniikka, tuotteen nimitarraan on merkitty Bluetooth®-symboli. Katso kohta *Langaton Bluetooth®-tekniikka sivulla 59*.

Huomaus: Muita laitteen tunnuksia/tarroja tarvitaan joillakin markkina-alueilla ilmaisemaan erityisiä sertifiointivaatimuksia.

Akun ja/tai akkulaturin symbolit

(Kuva 2) Laitetta tai sen pakkausta ei saa hävittää kotitalousjätteen mukana.

(Kuva 3) Vie laite asianmukaiseen sähkö- ja elektroniikkalaitteiden keräyspisteeseen.

(Kuva 4) Älä laita akkua veteen.

(Kuva 5) Pidä akku suojassa suoralta auringonvalolta, kuumuudelta ja avotulelta.

(Kuva 6) Laite on suojattu roiskivalta vedeltä.

(Kuva 7) Toiminnallinen maadoitus.

(Kuva 8) Vikaturvallinen muuntaja.

(Kuva 9) Käytä ja säilytä akkulaturia ainoastaan sisätiloissa.

(Kuva 10) Kaksoiseristys.

Sisäinen liitettävyyd

Husqvarna Fleet Services™ on pilvipohjainen resurssien hallintaratkaisu, joka tarjoaa kalustovastaavalle

yleiskuvan kaikista kiinteiden tai jälkiasennettujen sensorien kautta liitetystä tuotteesta. Yhdyskäytävän tai älypuhelimien sijainnin avulla voidaan osoittaa liitettyjen laitteiden sijainti. Sensorit tallentavat tietoja esimerkiksi käyttöajasta ja huoltoväleistä. Saat lisätietoja pilvipohjaisesta Husqvarna Fleet Services™ -hallintaratkaisusta lataamalla iOS- tai Android-sovelluksen Husqvarna Fleet Services osoitteessa <https://apps.apple.com/se/app/husqvarna-fleet-services/id1334672726> tai <https://play.google.com/store/apps/details?id=com.husqvarna.hfsmobile&hl=en>. Lisätietoja saat Husqvarna-myyntiedustajalta.

Jotkin tämän tuotteen tyytit yhdistetään sisäisellä Husqvarna Fleet Services™ -sensorilla, jossa on Bluetooth Low Energy (BLE) -toiminto. Lisätietoja sen käyttämisestä on kohdassa *Sisäisen liitettävyyden käyttäminen Fleetillä sivulla 59*. Lisätietoja BLE-tekniikan radiotaajuuspektristä on kohdassa *Sisäinen liitettävyyd sivulla 69*.

Arvokilpi

(Kuva 11)

1. Malli
2. Tuotenumero
3. Kannattava koodi
4. Sarjanumero
5. Nimellisteho
6. Nimellisjännite
7. Taajuus
8. Paino
9. IP-luokka
10. Valmistusvuosi
11. Henkilökohtainen suojaruoste

Tuotevastuu

Tuotevastuulain mukaisesti emme ole vastuussa tuotteen aiheuttamasta vaurioista, jos

- tuote on korjattu virheellisesti
- tuotteen korjaamiseen on käytetty muita kuin valmistajan omia tai sen hyväksymiä osia
- tuotteessa on muu kuin valmistajan oma tai sen hyväksymä lisävarustus
- tuotetta ei ole korjattu valtuutetussa huoltopisteessä tai hyväksytyllä asiantuntijalla.

Turvallisuus

Turvallisuusmääritelmät

Varoituksia, huomioita ja huomautuksia käytetään, kun jotakin käyttöohjeen osaa halutaan erityisesti korostaa.



VAROITUS: Tätä käytetään, jos käyttöohjeen noudattamatta jättämisestä voi

seurata käyttäjän tai sivullisen vamma tai kuolema.



HUOMAUTUS: Tätä käytetään, jos käyttöohjeen noudattamatta jättämisestä voi

seurata koneen, muiden materiaalien tai ympäristön vaurioituminen.

Huomautus: Tätä käytetään tietyissä tilanteissa tarvittavien lisätietojen antamiseen.

Yleiset turvaohjeet



VAROITUS: Lue seuraavat varoitusohjeet ennen laitteen käyttämistä.



VAROITUS: PACE-tuotteiden kotelossa on vaarallisia jännitteitä. Sähköiskun välttämiseksi noudata seuraavia ohjeita: Älä yritä avata laitetta. Älä käytä vaurioitunutta laitetta. Älä liitä PACE-akku vaurioituneeseen laitteeseen. Jos laite vaurioituu käytön aikana, irrota PACE-akku laitteesta ja ota yhteys Husqvarna-huoltoliikkeeseen.

- Tämä laite on vaarallinen työkalu, jos sitä käytetään huolimattomasti tai väärin. Tämä laite voi aiheuttaa käyttäjälle tai sivullisille vakavia vahinkoja tai kuoleman. On tärkeää, että luet ja ymmärrät tämän käyttöohjeen sisällön ennen laitteen käyttöä.
- Laitetta eivät saa käyttää henkilöt (lapset mukaan lukien), joiden fyysinen, sensorinen tai henkinen toimintakyky on alentunut, elleivät he ole saaneet ohjausta tai ohjeita laitteen käyttöön heidän turvallisuudestaan vastaavalta henkilöltä.
- Varmista ennen käyttöä, että sinulla on kokemusta ja tietoa laitteesta.
- Varmista, että kaikki säätimet on sammutettu, ennen kuin irrotat akun.
- Noudata kaikkia sovellettavia lakeja ja säädöksiä.
- Käyttäjän ja käyttäjän työnantajan on tunnettava laitteen käytön aiheuttamat riskit ja ehkäistävä ne.
- Älä anna kenenkään käyttää tuotetta, jos he eivät ole lukeneet käyttöohjekirjaa ja ymmärtäneet siinä annettuja ohjeita.
- Älä käytä konetta, ellet olet saanut siihen koulutusta. Varmista, että kaikki käyttäjät saavat koulutuksen.
- Älä anna lasten käyttää laitetta.
- Anna vain hyväksytyjen henkilöiden käyttää laitetta.
- Käyttäjä on vastuussa muille henkilöille tai heidän omaisuudelleen aiheutuvista vahingoista.
- Älä käytä laitetta ollessasi väsynyt tai sairas tai jos olet alkoholin, huumaavien aineiden tai lääkkeiden vaikutuksen alaisena.
- Ole aina varovainen ja käytä tervettä järkeä.
- Laite muodostaa käytön aikana sähkömagneettisen kentän. Kenttä saattaa joissakin olosuhteissa häiritä aktiivisten tai passiivisten lääketieteellisten implanttien toimintaa. Jotta vakavilta vahingoilta tai kuolemalta vältytään, lääkinnällisiä implantteja

käyttävien henkilöiden kannattaa keskustella asiasta lääkärin ja lääkinnällisen implantin valmistajan kanssa ennen tämän laitteen käyttämistä.

- Pidä laite puhtaana. Varmista, että tuotteen merkit ja tarrat ovat luettavissa.
- Älä käytä konetta, jos se on viallinen.
- Älä tee muutoksia tähän laitteeseen tai akkuun.
- Älä käytä laitetta, jos on olemassa mahdollisuus, että muut ovat tehneet muutoksia siihen.
- Älä käytä laitetta ilman tarvittavia suodattimia.
- Sästä kaikki varoitukset ja ohjeet

Akkurivallisuus



VAROITUS: Lue seuraavat varoitusohjeet ennen laitteen käyttämistä.



VAROITUS: Vaurioitunut akku voi aiheuttaa räjähdysvaaran ja aiheuttaa vammoja. Jos akussa on näkyviä muutoksia tai vaurioita, ota yhteys valtuutettuun Husqvarna-huoltoliikkeeseen.

- Käytä vain laitteellesi suositeltuja BLi -akkuja. Akkujen ohjelmisto on suojattu.
- Käytä tässä tuotteessa vain alkuperäisiä akkuja. Vääräntyyppinen akku voi aiheuttaa räjähdysvaaran. Lisätietoja saat jälleenmyyjältä.
- Käytä ladattavia BLi -akkuja vain kyseisten Husqvarna-tuotteiden virtalähteenä. Tapaturmien välttämiseksi akkuja ei saa käyttää muiden laitteiden virtalähteenä.
- Sähköiskun vaara. Älä koske akun napoihin avaimella, ruuvilla tai muilla metalliesineillä. Tämä voi aiheuttaa akun oikosulun.
- Jos akku vuotaa, älä anna nesteen joutua kosketuksiin kehon, vaatteiden tai laitteen kanssa. Jos nestettä joutuu iholle, puhdista alue heti runsaalla vedellä ja hakeudu lääkäriin.
- Käytä akkujen lähetyksillä suojalaseja. Jos nestettä joutuu silmiin, älä hankaa silmiä vaan huuhtelee niitä vedellä ainakin 15 minuuttia. Hakeudu lääkäriin.
- Älä käytä akkuja, joita ei voi ladata.
- Älä tee akkuun muutoksia.
- Älä aseta esineitä akun ilmarakoihin.
- Pidä akku suojassa suoralta auringonvalolta, kuumuudelta ja avotulelta. Akku voi aiheuttaa räjähdysvaaran ja palo- ja/tai syöpymisvammoja.
- Suojaa akku sateelta ja kosteilta olosuhteilta.
- Älä altista akku mikroaalloille ja korkealle paineelle.
- Älä yritä purkaa tai rikkoa akkuja.
- Käytä akkuja ainoastaan -5 – 40 °C:n lämpötiloissa.
- Älä pese akkuja tai akkulaturia vedellä. Katso kohta *Akun ja akun pidikkeen tarkistaminen sivulla 63*.
- Älä käytä viallista tai vaurioitunutta akkuja.

- Säilytä akkuja varastossa kaukana metalliesineistä kuten nautoista, ruuveista ja koruista.
- Pidä akku poissa lasten ulottuvilta.
- Kiinnitä akku oikein. Väärin kiinnitetty akku voi aiheuttaa akun oikosulun.

Akkulaturin turvallisuus



VAROITUS: Lue kaikki turvavaroitukset ja kaikki ohjeet. Varoitusten ja ohjeiden noudattamisen laiminlyöminen voi johtaa sähköiskun, tulipaloon ja/tai vakavaan tapaturmaan.

- Sähköiskun tai oikosulun vaara, jos turvaohjeita ei noudateta.
- Älä käytä muita kuin akun mukana toimitettua akkulaturia. Käytä vain Husqvarna QC- tai Husqvarna PACE -latureita Husqvarna-vara-akkujen BLi tai PACE lataamiseen.
- Älä yritä purkaa akkulaturia.
- Älä käytä viallista tai vaurioitunutta akkulaturia.
- Älä nosta akkulaturia virtajohdosta. Irrota akkulaturi pistorasiasta vetämällä pistoke ulos. Älä vedä virtajohdosta.
- Pidä kaikki kaapelit ja jatkojohdot poissa veden, öljyn ja terävien reunojen ulottuvilta. Pidä huolta, ettei kaapeli jää ovien, aitojen tai muiden vastaavien esineiden väliin.
- Älä käytä akkulaturia herkästi syttyvien materiaalien tai syöpymistä aiheuttavien materiaalien lähellä. Varmista, että akkulaturia ei ole peitetty. Jos havaitset savua tai tulta, irrota akkulaturin pistoke pistorasiasta.
- Lataa akku vain sisätiloissa poissa auringonvalosta ja paikassa, jossa on hyvä ilmanvaihto. Älä lataa akkua ulkona. Älä lataa akkua märissä olosuhteissa.
- Käytä laturia vain, kun ympäristön lämpötila on 5–40 °C. Käytä laturia kuivassa ja pölyttömässä ympäristössä, jossa on hyvä ilmanvaihto.
- Älä aseta esineitä akkulaturin ilmarakoihin.
- Älä liitä akkulaturin liittimiä metalliesineisiin, sillä tämä voi aiheuttaa akkulaturin oikosulun.
- Älä lataa ei-ladattavia paristoja akkulaturissa äläkä käytä niitä tuotteessa.
- Käytä hyväksytyjä ja ehjiä pistorasioita.

Työalueen turvallisuus

- **Pidä työalue siistinä ja hyvin valaistuna.** Sotkuiset tai hämärät alueet ovat alttiita onnettomuuksille.
- **Älä käytä laitetta räjähdysriskissä ympäristössä, esimerkiksi herkästi syttyvien nesteiden, kaasujen tai pölyn läheisyydessä.** Laitteesta lähtevät kipinät voivat sytyttää pölyn tai kaasut.
- **Pidä lapset ja sivulliset poissa, kun käytät laitetta.** Häiriöt voivat saada sinut menettämään työkalun hallinnan.

Sähköturvallisuus



VAROITUS: Älä altista laitetta sateelle tai märille olosuhteille. Sähkölaitteeseen tuleva vesi lisää sähköiskun vaaraa.

- **Laitteen virtajohdon pistokkeen on oltava pistorasian mukainen. Älä muuta pistoketta mitenkään. Älä käytä sovittipistokkeita maadoitettujen laitteiden kanssa.** Muuttamattomat pistokkeet ja sopivat pistorasiat vähentävät sähköiskun vaaraa.
- **Laita pistoke sopivaan maadoitettuun pistorasiaan, joka on asennettu oikein ja turvallisesti ja paikallisten säädösten mukaisesti. Jos et ole varma pistorasian maadoituksen tehokkuudesta, tarkistuta se asiantuntijalla.**
- **Varo koskettamasta maadoitettuja pintoja, kuten putkia, pattereita, liesiä, uuneja ja jääkaappeja.** Sähköiskun riski kasvaa, jos käyttäjän keho on maadoitettu.
- **Varmista, että virtajohto ei ole lätäkössä.**
- **Tarkista laitteen virtajohto säännöllisin väliajoin, ja jos löydät vaurioita, anna valmistajan tai tämän edustajan vaihtaa se. Tarkista jatkojohdot säännöllisin väliajoin ja vaihda ne, jos ne ovat vaurioituneet.**
- **Älä kosketa virtajohtoa tai jatkojohtoa, jos ne ovat vaurioituneet työskentelyn aikana. Irrota virtajohdon pistoke pistorasiasta.** Vaurioituneet virtajohdot tai jatkojohdot voivat aiheuttaa sähköiskun.
- **Älä vahingoita johtoa. Älä koskaan käytä johtoa kantamiseen, vetämiseen tai laitteen irrottamiseen pistorasiasta. Pidä johto etäällä kuumuudesta, öljystä, terävistä reunoista ja liikkuvista osista.** Vialliset tai solmussa olevat johdot lisäävät sähköiskuvaaraa.
- **Kun käytät sähkölaitetta ulkona, käytä ulkotiloihin sopivaa jatkojohtoa.** Ulkotiloihin sopivan jatkojohdon käyttäminen vähentää sähköiskun riskiä.
- **Jos virransyöttö keskeytyy, katkaise laitteesta virta ja irrota pistoke pistorasiasta.**
- **Älä koskaan käytä laitetta, jos se on likainen tai märkä.** Pöly (erityisesti johtavista materiaaleista peräisin oleva pöly) tai laitteen pintaan tarttunut kosteus voi epäsuotuisissa olosuhteissa aiheuttaa sähköiskun. **Likaiset tai pölyiset laitteet on siksi tarkistettava säännöllisesti valtuutetussa huolossa, erityisesti jos niitä käytetään toistuvasti sähköä johtavien materiaalien työstämiseen.**
- **Mikäli laitteen käyttämisestä kosteassa ei voida välttää, käytä virtalähdettä, jossa on vikavirtasuojakytkin (RCD). Vikavirtasuojakytkimen käyttö vähentää sähköiskun vaaraa.**
- Tee laitteelle säännöllisesti sähköturvallisuustestejä. Katso oikea menettely paikallisista säädöksistä.

Henkilökohtainen turvallisuus

- **Pysy valppaana, katso mitä teet ja käytä tervettä järkeä käyttäessäsi laitetta. Älä käytä laitetta**

väsyneenä tai alkoholin, huumeiden tai lääkityksen vaikutuksen alaisena. Hetken epähuomio laitetta käytettäessä voi johtaa vakavaan henkilövahinkoon.

- **Käytä henkilökohtaisia suojavarusteita. Pidä aina silmäsuojia.** Hengityssuojain, luistamattomat turvakengät, kypärä, kuulosuojaimet ja muut suojavarusteet niitä vaativissa oloissa käytettynä vähentävät henkilövahinkoja.
- **Estä tahaton käynnistys. Varmista, että katkaisin on OFF-asennossa ennen virtalähteen ja/tai akun kytkemistä, laitteeseen tarttumista tai sen kantamista.** Laitteen kantaminen sormi kytkimellä tai virran kytkeminen laitteeseen, kun kytkin on käyttöasennossa, altistaa käyttäjän onnettomuuksille.
- **Irrota mahdolliset säätöavaimet ennen virran kytkemistä laitteeseen.** Laitteen pyöriivään osaan kiinnitetty avain voi aiheuttaa henkilövahingon.
- **Älä kurota. Säilytä aina tukeva asento ja tasapaino.** Tämä mahdollistaa laitteen paremman hallinnan odottamattomissa tilanteissa.
- **Pukeudu oikein. Älä käytä löysästi istuvia vaatteita tai koruja. Pidä hiukset ja vaatteet etäällä liikkuvista osista.** Löysät vaatteet, korut tai pitkät hiukset voivat tarttua liikkuviin osiin.
- **Jos käytettävissä on kytkentämahdollisuus pölypoistojärjestelmälle, varmista, että se kytketään ja että sitä käytetään oikein.** Pölypoistojärjestelmän käyttö voi vähentää pölyyn liittyviä riskejä.
- **Vaikka olisit käyttänyt työkaluja usein ja tuntisit ne hyvin, muista aina ottaa huomioon työkalun turvamaäräykset.** Huolimaton toiminta voi aiheuttaa vakavia vahinkoja sekunnin murto-osassa.

Laitteen käyttäminen ja huoltaminen

- **Älä käytä laitetta väkisin. Käytä käyttötarkoitukseen sopivaa laitetta.** Oikea laite tekee työn paremmin ja turvallisemmin nopeudella, jota varten se on suunniteltu.
- **Älä käytä laitetta, jos virtaa ei voi katkaista virtakytkimellä.** Mikä tahansa laite, jota ei voi hallita virtakytkimellä, on vaarallinen, ja se pitää korjata.
- **Irrota pistoke pistorasiasta ja/tai akku laitteesta, mikäli mahdollista, ennen kuin teet mitään säätöjä, vaihdat lisävarusteita tai varastoit laitteen.** Nämä ennakoivat turvatoimet vähentävät laitteen vahingossa käynnistymisen vaaraa.
- **Varastoi käyttämätön laite pois lasten ulottuvilta äläkä anna henkilöiden, jotka eivät tunne laitetta tai näitä ohjeita, käyttää laitetta.** Laite on vaarallinen kouluttamattomien käyttäjien käsissä.
- **Pidä laite ja lisävarusteet hyvässä kunnossa.** Tarkista, etteivät liikkuvat osat ole väärin suunnattuja tai tarttuvia, ettei mikään osa ole murtunut sekä kaikki muut tekijät, jotka voivat vaikuttaa sähkötyökalun toimintaan. Jos laite on vahingoittunut, korjauta se ennen käyttöä. Monet onnettomuudet johtuvat huonosti huolletuista sähkötyökaluista.

- **Pidä leikkaustyökalut terävinä ja puhtaina.** Oikein huolletut leikkaustyökalut, joiden leikkausreunat ovat terävät, eivät juutu kiinni niin helposti ja ovat helpommin hallittavissa.
- **Käytä laitetta, lisävarusteita, teriä jne. näiden ohjeiden mukaisesti ottaen huomioon työskentelyolosuhteet ja suoritettavan työn laadun.** Laitteen käyttäminen ennakoituista poikkeavissa olosuhteissa voi johtaa vaaratilanteeseen.
- **Pidä kahvat ja tarttumapinnat kuivina, puhtaina ja öljyttöminä sekä puhtaana vasellinista.** Liukkaat kahvat ja tarttumapinnat eivät mahdollista työkalun turvallista käsittelyä ja hallintaa odottamattomissa tilanteissa.

Akkukäyttöisten työkalujen käyttö ja huolto

- **Lataa akku ainoastaan valmistajan tarkoitukseen nimeämällä laturilla.** Tietynlaisen akuston soveltuva laturi voi aiheuttaa toisen akuston lataamiseen käytettynä tulipalon vaaran.
- **Liitä tuotteisiin ainoastaan niissä käytettäviksi hyväksytyjä akkuja.** Muunlaisten akkujen käyttö voi aiheuttaa tapaturmien tai tulipalon vaaran.
- **Kun akkua ei käytetä, pidä se etäällä metalliesineistä, kuten paperiliittimistä, kolikoista, avaimista, nauloista, ruuveista tai muista pienistä metalliesineistä, jotka saattavat aiheuttaa kosketuksen liittinten välillä.** Akkuliitinten saattaminen keskenään oikosulkuun voi aiheuttaa palovammoja tai tulipalon.
- **Akusta voi tihkua nestettä väärissä olosuhteissa. Vältä kosketusta akkunesteeseen. Jos akkunestettä joutuu iholle, huuhtelee ihoalue vedellä. Jos neste joutuu kosketuksiin silmien kanssa, ota myös yhteys lääkäriin.** Akkuneste voi aiheuttaa ihoärsytystä tai palovammoja.
- **Älä käytä vaurioitunutta tai muutettua akkua tai työkalua.** Jos tuotteessa käytetään vaurioituneita tai muutettuja akkuja, tuote ei välttämättä toimi asianmukaisesti. Seurauksena saattaa olla tulipalo, räjähdys tai tapaturma.
- **Älä altista akkua tai työkalua tulelle tai korkeille lämpötiloille.** Laitteen altistuminen tulelle tai yli 130 °C:n lämpötilalle voi aiheuttaa räjähdyksen.
- **Noudata kaikkia latausohjeita äläkä lataa akkua tai työkalua ohjeissa määritetyn lämpötila-alueen ulkopuolella.** Akun lataaminen väärin tai sallituista lämpötiloista poikkeavissa olosuhteissa voi vahingoittaa akkua ja lisätä tulipaloriskiä.

Palvelu

- Laitteen saa huoltaa vain valtuutettu huoltoliike akkuperäisillä varaosilla. Tämä pitää laitteen turvallisena.
- Älä huolla tai avaa akkuja. Vain valtuutettu huoltoliike saa huoltaa akkuja.
- Lisätietoja on osoitteessa *Huoltokaavio sivulla 62.*

Turvallisuusohjeet asentamista varten



VAROITUS: Lue seuraavat varoitusohjeet ennen koneen kokoamista.

- Luvattomien muutosten ja/tai lisävarusteiden käyttö voi aiheuttaa käyttäjälle tai sivullisille vakavan tapaturman tai kuoleman.
- Käytä lisälaitteita vain tässä käyttöohjeessa kuvatulla tavalla. Käytä vain valmistajan suositteleimia lisälaitteita.
- Varmista, että kokoat laitteen vakaalla alustalla, jotta se ei pääse kaatumaan. Henkilö- tai materiaalivahingon vaara.
- Ole varovainen, sillä vipukiinnittimet voivat vahingoittaa käyttäjää laitetta koottaessa.

Turvallisuusohjeet käyttöä varten



VAROITUS: Lue seuraavat varoitusohjeet ennen laitteen käyttämistä.

- Jos laite ei toimi oikein, se putoaa maahan tai veteen tai on vaurioitunut tai jätetty ulos, pysäytä se. Korjauta kone valtuutetussa huoltoliikkeessä.
- Varmista, että moottori ja kaikki säätimet on sammutettu, ennen kuin irrotat akun.
- Irrota akku laitteesta, kun laitetta ei käytetä, ennen kuin huollat laitetta tai ennen kuin siirryt pois laitteen luota.
- Älä käytä laitetta, jos et voi saada apua onnettomuuden sattuessa.
- Tutustu laitteen hallintalaitteisiin ja oikeaan käyttötapaan ennen käyttöä.
- Älä käytä laitetta alle -10 °C:n lämpötiloissa.
- Älä käytä laitetta räjähdysvaarallisilla alueilla tai paikoissa, joissa on syttyviä nesteitä tai materiaaleja.
- Älä aseta mitään esinettä laitteen aukkoihin.
- Älä käytä laitetta, jos jokin akku on tukossa. Poista pöly, nukka, hiukset tai muu materiaali, joka voi heikentää ilmavirtausta.
- Älä käytä laitetta märillä käsillä.
- Pidä hiukset, löysät vaatteet ja kaikki vartalon osat etäällä aukoista ja liikkuvista osista.
- Käytä laitetta erittäin varovasti portaissa, jotta se ei vaurioidu tai aiheuta vammoja putoamisen seurauksena.
- Lukitse aina kuljetuspyörät, jos työskentelet karkealla alustalla.
- Varo henkilöitä, esineitä ja tilanteita, jotka voivat estää laitteen turvallisen käytön.
- Opettele pysäyttämään moottori nopeasti hätätilassa.
- Jos laite ei toimi oikein, sammuta se.

- Älä käytä laitetta, jos Longopac-pussia ja suodattimia ei ole asennettu. Vaihda Longopac-pussi ja suodattimet tämän käyttöohjeen mukaisesti.
- Irrota akku aina ennen kuin poistut laitteen luota.
- Jos tuote tärisee epätavallisesti tai pitää normaalia kovempaa ääntä, pysäytä laite välittömästi ja irrota akku. Tarkista laite vaurioiden varalta. Epätavallinen ääriä on yleensä merkki vaurioista. Korjaa vauriot tai teetä korjaustyöt valtuutetussa huoltoliikkeessä.
- Käytä aina hyväksytyjä lisävarusteita. Lisätietoja saat Husqvarna-jälleenmyyjältä.

Henkilökohtainen suojavarustus



VAROITUS: Lue seuraavat varoitusohjeet ennen laitteen käyttämistä.

- Käytä aina hyväksytyjä henkilökohtaisia suojavarusteita, kun käytät laitetta. Henkilökohtaiset suojavarusteet eivät poista tapaturmien vaaraa, mutta ne lieventävät vammoja onnettomuustilanteessa. Anna jälleenmyyjän auttaa oikeiden henkilökohtaisten suojavarusteiden valinnassa.
- Tarkista säännöllisesti henkilökohtaisten suojavarusteiden kunto.
- Käytä hyväksytyjä suojakypäriä.
- Käytä hyväksytyjä kuulonsuojaimia.
- Käytä hyväksytyä hengityssuojainta, jonka luokka on P2 tai korkeampi.
- Käytä hyväksytyjä silmäsuojaimia.
- Käytä suojakäsineitä.
- Käytä turvajalkineitä.

Turvaohjeet huoltoä varten



VAROITUS: Lue seuraavat varoitusohjeet ennen laitteen huoltamista.

- Irrota akku ennen laitteen huoltoä, muita tarkistuksia tai kokoamista.
- Käyttäjän on huolehdittava ainoastaan tässä käyttöohjekirjassa kuvatuista korjaus- ja huoltotoimista. Anna huolto liikkeen tehdä suuremmat korjaus- ja huoltotoimet.
- Älä pese akkua tai akkulatoria vedellä. Vahvat pesuaineet voivat vaurioittaa muovia.
- Laitteen huoltamatta jättäminen lyhentää sen käyttöikää ja lisää onnettomuusriskiä.
- Laitteen huolto- ja korjaustyöt, erityisesti laitteen turvalaitteille tehtävät työt, vaativat erityiskoulutusta. Jos kaikkia käyttöohjekirjassa lueteltuja tarkastuksia ei huollon jälkeen voida suorittaa hyväksytysti, vie laite huolto liikkeeseen. Siellä laitteesi huolletaan ja korjataan ammattimaisesti.
- Käytä vain alkuperäisiä varaosia.

Tuotteen turvalaitteet



VAROITUS: Lue seuraavat varoitusohjeet ennen laitteen käyttämistä.

- Älä koskaan käytä tuotetta, jonka turvalaitteet ovat vialliset. Jos tuotteessasi ilmenee tarkastettaessa puutteita, se on toimitettava huoltoliikkeeseen korjattavaksi.
- Älä käytä konetta, jos jotkin suojalevyistä, suojakansista, turvakytkimistä tai muista suojalaitteista eivät ole paikoillaan tai ne ovat viallisia.

Käytä aina tervettä järkeä



VAROITUS: Laitteen alkuperäistä rakennetta ei missään tilanteessa saa muokata ilman valmistajan hyväksyntää. Käytä vain alkuperäisiä varaosia. Luvattomien muutosten tekeminen ja/tai luvattomien lisävarusteiden käyttö voi aiheuttaa käyttäjälle tai sivullisille vakavan tapaturman tai kuoleman.



VAROITUS: Hiovien tai materiaalia muokkaavien leikkainten, hiomalaitteiden ja porien kaltaisten laitteiden käyttö voi muodostaa pölyä ja höyryjä, jotka voivat sisältää vaarallisia kemikaaleja. Tarkista käsiteltävän materiaalin ominaisuudet etukäteen ja käytä sopivaa hengityssuojainta.

On mahdotonta kuvata kaikkia mahdollisia tilanteita, joita laitteen käytössä voi ilmetä. Ole aina varovainen ja käytä tervettä järkeä. Vältä tilanteita, mihin et katso taitosi riittävän. Mikäli olet vielä näiden ohjeiden lukemisen jälkeen epävarma menettelytavoista, sinun on kysyttävä neuvoa asiantuntijalta ennen jatkamista.

Älä epäröi ottaa yhteyttä Husqvarna-edustajaasi, mikäli sinulla on vielä kysyttävää laitteen käytöstä. Olemme mielellämme avuksi ja annamme neuvoja, joiden avulla voit käyttää laitetta tehokkaammin ja turvallisemmin.

Anna Husqvarna-jälleenmyyjän tarkastaa laite säännöllisesti ja tarvittaessa säätää ja korjata se.

Husqvarna AB pyrkii jatkuvasti parantamaan tuotteittensa rakennetta. Sen vuoksi Husqvarna pidättää itselleen oikeuden rakennemuutoksiin ilman ennakkoilmoitusta ja muita velvoitteita.

Kaikki tämän käyttöohjeen tiedot olivat voimassa silloin, kun tämä käyttöohje hyväksyttiin painettavaksi.

Bluetooth®



HUOMAUTUS: Jos laitteeseen tehdään muutoksia, joita Husqvarna ei ole nimenomaan hyväksynyt, se voi mitätöidä FCC:n hyväksynnän käyttäessä tätä laitetta.

Huomautus: Laite vastaa FCC:n sääntöjen osan 15 vaatimuksia ja Industry Canadan lisenssistä vapautettua RSS-standardia. Seuraavat kaksi ehtoa koskevat käyttöä:

- Laite ei saa aiheuttaa haitallisia häiriöitä.
- Laitteen on hyväksyttävä vastaanotettua häirintää, mukaan lukien sellaista, joka johtaa ei-toivottuun toimintaan.

Huomautus: Tämä laite on testattu ja sen on havaittu noudattavan FCC:n sääntöjen osassa 15 kuvattuja luokan B digitaalisen laitteen rajoituksia. Rajoitusten tarkoitus on taata kohtuullinen suoja haitallisilta häiriöiltä asuinalueilla. Laite tuottaa, käyttää ja saattaa säteillä radiotaajuusenergiaa ja saattaa häiritä radioliikennettä, jos laitetta ei ole asennettu ja käytetty ohjeiden mukaisesti. Minkään asennuksen häiriöttömyyttä ei kuitenkaan voida taata. Jos laite häiritsee radio- tai televisioliikennettä, mikä voidaan määrittää katkaisemalla laitteen virta ja kytkemällä se uudelleen, käyttäjä voi yrittää korjata häiriön seuraavasti:

- Suuntaa tai aseta vastaanottoantenni uudelleen.
- Vie laite kauemmaksi vastaanottimesta.
- Liitä laite pistorasiaan, joka on eri virtapiirissä kuin vastaanotin.
- Kysy lisätietoja jälleenmyyjältä tai kokeneelta radio-/TV-tekniikolta.

Le présent appareil est conforme aux CNR d'Industrie Canada applicables aux appareils radio exempts de licence. L'exploitation est autorisée aux deux conditions suivantes:

- l'appareil ne doit pas produire de brouillage, et
- l'appareil doit accepter tout brouillage radioélectrique subi, même si le brouillage est susceptible d'en compromettre le fonctionnement.

Toimittajien vaatimustenmukaisuusvakuutus tuotteista Husqvarna DE 110i, DE 120 PACE

47 CFR § 2.1077 Vaatimustenmukaisuustiedot

Vastaava osapuoli

Husqvarna Construction Products North America, Inc.

17400 W 119th Street

Olathe, Kansas 66061

YHDYSVALLAT

Yhteystiedot: Neil Stanford, Compliance Manager, puhelinnumero: 913 928 1000

Käyttö

Toimet ennen koneen käyttämistä

Huomautus: Käyttöolosuhteet ovat: enimmäiskorkeus 800 m, lämpötila -10 °C ... +40 °C ja kosteus 85 %.

Huomautus: Lue liitetyn laitteen käyttöohje huolellisesti. Jos pölynerottimelle on määritetty tiettyjä vaatimuksia tai asetuksia, noudata niitä.

1. Lue käyttöohje huolellisesti ja varmista, että ymmärrät sen sisältämät ohjeet.
2. Suorita päivittäinen huolto. Katso kohta *Huoltokaavio sivulla 62*.
3. Varmista, että työskentelyalue on puhdas ja kuiva.
4. Käytä henkilökohtaisia suojavarusteita. Katso kohta *Henkilökohtainen suojavarustus sivulla 57*.
5. Varmista, että laite on asennettu oikein.
6. Varmista, että akku on täysin ladattu.

Pölynpoistoletkun kiinnittäminen



VAROITUS: Käytä antistaattista letkua, jotta vältyt antistaattisilta vaikutuksilta.

1. Avaa letkuliitin. (Kuva 12)
2. Aseta letkun sovitin letkun liittimeen. (Kuva 13)
3. Työnnä letkusovitinta, kunnes kuulet naksahduksen, jotta saat sen oikeaan asentoon.

Pölynpoistoletkun irrottaminen

- Paina letkun lukituspainiketta (A) ja vedä pölynpoistoletkua. (Kuva 14)

Lattiasuuttimen kiinnittäminen ja säätäminen

1. Aseta kahvan pää kokonaan lattiasuuttimen varteeseen. (Kuva 15)
2. Säädä lattiasuuttimen pyöriä kääntämällä lattiasuuttimen takaosassa olevaa nuppia (A). Pyöriä on säädettävä eri pintojen ja erilaisten pöly- ja materiaalityyppien vuoksi, jotta saavutetaan paras mahdollinen suorituskyky. (Kuva 16)

Langaton Bluetooth®-tekniikka

Laitteet, joissa on langaton Bluetooth®-tekniikka, voivat muodostaa yhteyden mobiililaitteisiin ja hyödyntää lisätoimintoja Husqvarna Connect -sovelluksesta.

Langattoman Bluetooth®-tekniikan symboli syttyy, kun laitteeseen yhdistetään mobiililaitte.

(Kuva 17)

Sisäisen liitettävyyden käyttäminen Fleetillä

Huomautus: Tämä osa koskee vain tuotteita, joissa on sisäinen liitettävyyssmahdollisuus.

Huomautus: Bluetooth®-radiolähetys otetaan käyttöön, kun laite kytketään pistorasiaan ensimmäisen kerran. Sen jälkeen radio pysyy käytössä.

1. Lataa Husqvarna Fleet Services iOS- tai Android-sovellus Husqvarna Fleet Services.
2. Lisätietoja on Husqvarna Fleet Services -sivustossa <https://fleetservices.husqvarna.com/se>.

Akkulaturin kytkeminen

1. Kytke akkulaturi tyypikilven mukaiseen verkkovirtaan ja taajuuteen.
2. Aseta pistoke maadoitettuun pistorasiaan. Akkulaturin vihreä merkkivalo vilkkuu kerran.

Huomautus: Akku ei lataudu, jos sen lämpötila on yli 50 °C / 122 °F. Jos lämpötila on yli 50 °C / 122 °F, akkulaturi jäädyttää akkua ennen latautumista.

Akun kytkeminen akkulaturiin

Huomautus: Lataa akku, jos sitä käytetään ensimmäisen kerran. Uuden akun varaus on vain 30 %.

1. Varmista, että akku on kuiva.
2. Aseta akku akkulaturiin. (Kuva 18)
3. Varmista, että laturin vihreä latausvalo syttyy. Se kertoo, että akku on oikein kiinni akkulaturissa. (Kuva 19)
4. Kun akku kaikki LED-merkkivalot syttyvät, akku on ladattu täyteen. (Kuva 20)
5. Irrota akkulaturin pistorasiasta vetämällä pistoketta. Älä vedä kaapelista.
6. Irrota akku akkulaturista.

Huomautus: Katso lisätietoja akun ja akkulaturin käyttöohjeista.

Kuljetuspyörien lukitseminen ja lukituksen avaaminen

Jos laitetta käytetään kaltevilla pinnalla, kuljetuspyörät on lukittava.



VAROITUS: Pyörien ja laakereiden on oltava puhtaita ja pölyttömiä, jotta käyttö on turvallista. Katso kohta *Huoltokaavio sivulla 62*.

1. Pidä laitetta paikallaan ja turvallisessa asennossa.
2. Lukitse pyörät painamalla pyöräjarru alas molemmilta puolilta. (Kuva 21)

Huomautus: DE110i sisältää vain yhden pyöräjarrun.

3. Avaa pyörien lukitus vetämällä pyöräjarrut ylös.

Ohjauspaneelin toiminnot

Ohjauspaneeli ohjaa ja valvoo laitteen tärkeitä toimintoja ja asetuksia. Katso lisätietoja varoituksista kohdasta *Ohjauspaneelin varoitukset sivulla 66*.

(Kuva 22)

1. Esisuodatin on tukossa. Katso kohta *Pölyhiukkasten poistaminen esisuodattimesta käytön aikana sivulla 61*.
2. HEPA-suodatin on tukossa, vaurioitunut tai puuttuu. Katso kohta *Ohjauspaneelin varoitukset sivulla 66*.
3. Varoitus. Katso kohta *Ohjauspaneelin varoitukset sivulla 66*.
4. Bluetooth®-liitäntä Katso kohta *Sisäisen liitettävyyden käyttäminen Fleetillä sivulla 59*.
5. Letkun halkaisijan vaihtotoiminto, katso *Letkusuuttimen halkaisijan valitseminen sivulla 60*
6. e-Flow-painike, katso *e-Flow-toiminto sivulla 60*
7. Virtapainike

e-Flow-toiminto





Laitteessa on e-Flow-toiminto. Tämä toiminto säätää ilmavirtaa automaattisesti työkuorman mukaan ja takaa näin optimaalisen suorituskyvyn. Kun laite käynnistetään, käytössä ovat viimeksi käytössä olleet asetukset.

Katso kohdasta *Ohjauspaneelin toiminnot sivulla 60* ohjeet toiminnon aktivoimiseen ja käytöstä poistamiseen.

Ilmavirtauksen varoitusjärjestelmä

Imuletkun ilmavirtauksen on oltava yli 20 m/s.

Katso taulukosta pienin ilmavirtaus valitulla letkun halkaisijalla.

DE 110		DE 120	
 max. Ø	 V min	 max. Ø	 V min
mm	m ³ /h	mm	m ³ /h
27	41	38	82

DE 110		DE 120	
32	58	42	100
38	82	51	147
42	100	63	224
51	147	76	327

Huomautus: Jos ilmavirtaus on alle 20 m/s, äänihälytys ja varoitussymboli aktivoituvat. Katso kohta *Ohjauspaneelin varoitukset sivulla 66*.

Letkusuuttimen halkaisijan valitseminen

Huomautus: Jos et valitse oikeaa letkun halkaisijaa, ilmavirtauksen varoitusjärjestelmä käynnistyy.

Kun käynnistät laitteen, viimeksi valittu letkun halkaisija valitaan automaattisesti.

- Valitse oikea letkun halkaisija painamalla painiketta. Vihreä merkkivalo ilmaisee, minkä halkaisijan olet valinnut. (Kuva 23)

Akun asentaminen ja irrottaminen

1. Aseta akku akun pidikkeeseen. Sähkösymboli osoittaa, mikä pidike on jännitteinen. (Kuva 24)



HUOMAUTUS: Varmista, että akku on asennettu oikein akun pidikkeeseen. Jos akku ei siirry pidikkeeseen helposti, akku on väärässä asennossa.

2. Poista juuttunut akku työntämällä se aukkojen läpi. (Kuva 25)
3. Paina akun alaosaa, kunnes kuulet naksahduksen. (Kuva 26)
4. Tarkista, että akun lukituksen merkkivalo palaa oikean asennuksen merkiksi. Tämä koskee vain DE 120 PACE -mallia. (Kuva 27)
5. Paina akun vapautuspainikkeita (A) ja poista akku (B) pidikkeestä, jotta laite ei käynnisty vahingossa. (Kuva 28)

Käynnistys ja sammutus

Huomautus: Imu ei toimi täydellä teholla heti käynnistytyn jälkeen, vaan 5 sekunnin kuluttua.

1. Asenna akku. Katso kohta *Akun asentaminen ja irrottaminen sivulla 60*.
2. Käynnistä laite painamalla On/Off-virtapainiketta. (Kuva 29)

3. Valitse oikea letkun halkaisija. Katso kohta *Letkusuuttimen halkaisijan valitseminen sivulla 60*.
4. Pysäytä laite painamalla On/Off-virtapainiketta ja pidä se painettuna, kunnes vihreä merkkivalo sammuu.
5. Irrota akku akun pidikkeestä. Katso kohta *Akun asentaminen ja irrottaminen sivulla 60*.

Tuntimittari

Tuntimittari näyttää laitteen kokonaiskäyttöajan tunteina.

Pölyhiukkasten poistaminen esisuodattimesta käytön aikana

Suodattimen puhdistusmenettely puhdistaa esisuodattimen ei-toivotusta materiaalista. Suorita toimenpide näissä tilanteissa:

- Ennen työn lopettamista tai jokaisen työpäivän päätteeksi. Jos laite on ollut sammutettuna jonkin aikaa, pölyllä on enemmän aikaa laskeutua. Tämä tehostaa suodattimen puhdistusta.
 - Kun imu ei riitä.
 - Ennen uuden Longopac-pussin asentamista.
 - Kun esisuodattimen tukkeutumishälytys annetaan. Katso ohjeet esisuodattimen kannen tarrasta.
1. Käynnistä laite. Katso kohta *Käynnistys ja sammutus sivulla 60*.
 2. Luo alipaine sulkemalla ilmanottoaukon läpi kulkeva ilmavirtaus tulpalla tai imuventtiilillä. (Kuva 30)
 3. Odota 5 sekuntia, kunnes alipaine on luotu, ja paina sitten suodattimen puhdistuspainiketta. Tee tämä vaihe 3–5 kertaa. On tärkeää antaa laitteen luoda alipaine jokaisen painikkeen painalluksen välillä. (Kuva 31)

Jos imu ei riitä tämän toimenpiteen jälkeen, esisuodatinta on puhdistettava vedellä. Katso kohta *Esisuodattimen puhdistaminen vedellä sivulla 63*.

Uuden Longopac-pussikasetin asentaminen



HUOMAUTUS: Puhdista esisuodatinta ennen uuden Longopac-kasetin asentamista. Katso kohta *Esisuodattimen puhdistaminen vedellä sivulla 63*.

1. Aseta Longopac-kasetti Longopac-pidikkeen sisäreunan ympärille.
2. Irrota 4 hihnaa, kun olet asettanut Longopac-laitteen pidikkeeseen.

3. Vedä Longopac-kasetin sisäkerros ylös (A) ja taita se pidikkeeseen (B). (Kuva 32)
4. Kiinnitä Longopac-pidike säiliön takaosaan (A). Kiinnitä sitten Longopac-pidike säiliön sivuille ja etuosaan (B). Työnnä Longopac-pidikettä ylöspäin, kunnes kuulet napsahduksen. (Kuva 33)
5. Varmista, että Longopac on tiivistetty. (Kuva 34)
6. Vedä Longopac-kasetin ulkokerros alas. (Kuva 35)
7. Sulje Longopac-alaosa nippusiteellä. (Kuva 36)

Täyden Longopac-pussin hävittäminen ja uuden Longopac-pussin valmisteleminen



VAROITUS: Nosta Longopac-pussia varovasti, sillä täysi Longopac-pussi voi olla painava. Varmista, että nippusiteet on suljettu kunnolla, ennen kuin nostat Longopac-pussia.

1. Vedä Longopac-pussi (A) ulos ja sulje uusi Longopac-pussi nippusiteellä (B). (Kuva 37)
2. Ravista pölyt käytetyssä Longopac-pussissa.
3. Kiinnitä nippuside 10 cm ensimmäisen nippusiteen alle ja sulje käytetty Longopac-pussi. Leikkaa Longopac-pussi nippusiteiden välistä. (Kuva 38)
4. Jos jäljellä oleva osa Longopac-pussikasetista on liian pieni uuden Longopac-pussin valmistamiseen, asenna uusi Longopac-pussikasetti. Katso kohta *Uuden Longopac-pussikasetin asentaminen sivulla 61*.
5. Noudata täyden Longopac-pussin hävittämistä koskevia paikallisia määräyksiä.

Tehtävät työn jälkeen

1. Puhdista suodatinta. Katso kohta *Pölyhiukkasten poistaminen esisuodattimesta käytön aikana sivulla 61*.
2. Pysäytä laite, katso kohta *Käynnistys ja sammutus sivulla 60*.
3. Hävitä Longopac-pussi. Katso kohta *Täyden Longopac-pussin hävittäminen ja uuden Longopac-pussin valmisteleminen sivulla 61*.
4. Puhdista laite. Katso kohta *Laitteen puhdistaminen sivulla 63*.
5. Valmistele laite kuljetusta varten. Katso kohta *Laitteen siirtäminen pitkiä matkoja sivulla 67*.

Huolto

Johdanto

ja/tai korjaustyöt on jätettävä ammattilaisen tehtäväksi. Saat lisätietoja huoltoliikkeestä.



VAROITUS: Lue ja sisäistä turvallisuutta käsittelevä luku ennen laitteen huoltamista.



VAROITUS: Irrota akku ennen laitteen huoltamista.



VAROITUS: Laitteen virheellinen huoltaminen voi lyhentää sen käyttöikää ja lisätä onnettomuusrisiä. Kaikki huolto-



VAROITUS: Noudata ennen huoltoa ja sen aikana kaikkia paikallisia määräyksiä, jotka liittyvät vaarallisen pölyn asianmukaiseen hävittämiseen.

Huoltokaavio

Huoltovälit on laskettu laitteen päivittäisen käytön perusteella. Välit voivat muuttua, jos laitetta ei käytetä päivittäin.

Huolto	Ennen jo- kaista käyttöä	Päivittäin	Viikoittain	Kun imu- teho on heikko	6 kk:n tai 600 tun- nin välein	12 kk:n tai 2000 tun- nin välein
Puhdista suodatin. Katso kohta <i>Pölyhiukkasten poistaminen esisuodattimesta käytön aikana sivulla 61.</i>	X					
Tarkista, onko pölynpoiston kumikartio kulunut tai vaurioitunut.	X					
Tarkista ennen yksikön liittämistä ohjain kulumisen, vaurioiden ja irronneiden liittinten varalta.	X					
Tarkista letku ja letkun liittimet.	X					
Etsi merkkejä muoviosien kulumisesta tai vaurioitumisesta.	X					
Tarkista nostosilmukat.	X					
Tarkista, että Longopac on kiinnitetty oikein ja ehjä. Katso kohta <i>Uuden Longopac-pussikasetin asentaminen sivulla 61.</i>		X				
Tarkista suodattimen puhdistustoiminto.		X				
Tarkista pyörät vaurioiden ja löystymisen varalta.			X			
Tarkista suodattimen tiivisteet.			X			
Tarkista akun ja laitteen väliset kytkennät. Tarkista akun ja akkulaturin välinen kytkentä.				X		
Puhdista suodatin. Jos imu ei edelleenkään riitä, puhdista esisuodatin vedellä. Katso kohta <i>Pölyhiukkasten poistaminen esisuodattimesta käytön aikana sivulla 61.</i>				X		

Huolto	Ennen jor- kaista käyttöä	Päivittäin	Viikoittain	Kun imu- teho on heikko	6 kk:n tai 600 tun- nin välein	12 kk:n tai 2000 tun- nin välein
Vaihda puhdistettu esisuodatin, jos imu ei edelleenkään riitä. Katso kohta <i>Esi-suodattimen vaihto sivulla 64</i> .				X		X
Vaihda HEPA-suodatin.				X	X	
Vaihda pölynpoiston kumikartio.						X
Vaihda suodattimen puhdistuksen ku- miosat.						X

Ohjauspaneelin tarkistaminen

1. Paina virtapainiketta ja pidä se painettuna, kunnes vihreä merkkivalo syttyy. Katso kohta *Ohjauspaneelin toiminnot sivulla 60*.
2. Paina virtapainiketta ja pide se painettuna, kunnes vihreä merkkivalo sammuu.

Akkulaturin tarkistus

1. Varmista, että akkulaturi ja virtajohto eivät ole vahingoittuneet. Tarkista, että osissa ei ole halkeamia ja muita vikoja. (Kuva 39)

Akun ja akun pidikkeen tarkistaminen



HUOMAUTUS: Älä pese akkua tai akkulaturia vedellä.

1. Puhdista akku ja akun pidike pehmeällä harjalla. (Kuva 40)
2. Puhdista jäähdytysaukot ja akkuliittimet.
3. Varmista, ettei akku ole vaurioitunut ja ettei siinä ole näkyviä vikoja, kuten halkeamia. (Kuva 41)

Laitteen puhdistaminen

Toiminta voi aiheuttaa kontaminaatiota laitteen kaikissa osissa ja kaikissa muissa käytetyissä laitteissa. Siksi kaikki laitteen osat ja kaikki muut käytetyt laitteet on puhdistettava huolellisesti.



VAROITUS: Irrota kone virtalähteestä.



VAROITUS: Puhdista laite ennen kuin se siirretään työalueelta. Laitteeseen jäänyt pöly voi päästä ilmaan ja aiheuttaa terveysriskin.

- Käytä henkilökohtaisia suojavarusteita. Katso kohta *Henkilökohtainen suojavarustus sivulla 57*.
- Älä puhdista laitetta painepesurilla tai paineilmalla.

- Puhdista ulkopinnat kostealla liinalla.
- Älä puhdista sähköosia vedellä.
- Puhdista suodattimet kohdan *Esisuodattimen puhdistaminen vedellä sivulla 63* ja *HEPA-suodattimen vaihto sivulla 64* mukaisesti.
- Aseta huollon jälkeen käytöstä poistetut osat muovipusseihin. Katso oikea menettely paikallisista säädöksistä.
- Jos puhdistat laitteen vedellä, irrota esisuodatin ja Longopac ennen puhdistamista. Varmista myös, ettei HEPA-suodattimeen pääse vettä.

Esisuodattimen puhdistaminen vedellä



HUOMAUTUS: Älä puhdista esisuodatinta painepesurilla tai paineilmalla. Älä puhdista esisuodatinta voimalla.



HUOMAUTUS: Älä anna sen kuivua suorassa auringonvalossa. Tiivisteet kuivuvat.

Huomautus: Jos puhdistat suodattimen vedellä, sen tehokkuus heikkenee vähitellen.

1. Löysää kannen lukkoja (A) ja avaa esisuodattimen kansi (B). (Kuva 42)
2. Irrota esisuodatin. (Kuva 43)
3. Puhdista esisuodatin juoksevalla vedellä esisuodattimen sisäpinnalta. (Kuva 44)



HUOMAUTUS: Vedenpaine ei saa olla yli 4 baaria.



HUOMAUTUS: Vältä iskuja äläkä vedä esineitä suodattimen pinnalla, jotta suodatin pysyy ehjänä.

4. Anna esisuodattimen kuivua kokonaan.



HUOMAUTUS: Esisuodattimen on oltava täysin kuiva ennen kuin se asennetaan takaisin koteloon.

5. Asenna esisuodatin, sulje esisuodattimen kansi ja kiristä kannen lukot.

Jos esisuodatinta ei voi puhdistaa kokonaan tai se on vaurioitunut, se on vaihdettava. Katso kohta *Esisuodattimen vaihto sivulla 64*.

Suodattimen vaihto



VAROITUS: Käytä henkilökohtaisia suojavarusteita. Katso kohta *Henkilökohtainen suojavarustus sivulla 57*. Suodattimen vaihdon aikana ilmaan voi päästä vaarallista pölyä.



VAROITUS: Sammuta laite ja irrota se virtalähteestä ennen suodattimen vaihtoa.

Esisuodattimen vaihto

1. Irrota esisuodatin. Katso kohta *Esisuodattimen puhdistaminen vedellä sivulla 63*.
2. Laita esisuodatin varovasti muovipussiin.
3. Hävitä muovipussi asianmukaisesti. Noudata paikallisia säädöksiä.
4. Asenna uusi esisuodatin.

Jos imu ei ole riittävä, kun uusi esisuodatin on asennettu, HEPA-suodatin on vaihdettava. Katso kohta *HEPA-suodattimen vaihto sivulla 64*.

HEPA-suodattimen vaihto

HEPA Suodatinta ei voi puhdistaa. Se on aina vaihdettava uuteen HEPA . Käytä vain HusqvarnaHEPA -suodattimia.



VAROITUS: HEPA Suodattimen voi vaihtaa vain valtuutettu huoltoliike tai valtuutettu viranomainen.



VAROITUS: Käytä henkilökohtaisia suojavarusteita, katso *Henkilökohtainen suojavarustus sivulla 57*.



VAROITUS: HEPA-suodattimessa olevat hiukkaset ovat terveydelle vaarallisia.



VAROITUS: Varmista, ettei HEPA-suodattimessa ole reikiä. Vaurioitunut HEPA suodatin on terveydelle vaaraksi.



VAROITUS: Älä asenna käytettyä HEPA-suodatinta. Jos asennat käytetyn HEPA-suodattimen, se voi vuotaa ja sen suodatusteho voi heiketä.



HUOMAUTUS: Älä kosketa HEPA suodattimen sisäpintaa. Se voi vaurioittaa HEPA-suodatinta.

1. Avaa kuusi ruuvia ja irrota HEPA-suodattimen kansi. (Kuva 45)
2. Kiinnitä pölysuojus (A) ja vedä HEPA suodatin ulos. Laita se puhtaaseen muovipussiin (C). (Kuva 46)
3. Hävitä muovipussi asianmukaisesti. Noudata paikallisia säädöksiä.
4. Asenna uusi HEPA-suodatin. Varmista, että HEPA-suodatin on työnnetty sen ääriasentoon. (Kuva 47)
5. Asenna HEPA-suodattimen kansi ja kiristä kuusi ruuvia.

Vianmääritys

Vianetsintäkaavio

Vika	Syy	Ratkaisu
Moottori pysähtyy välittömästi käynnistyksen jälkeen tai ei käynnisty.	Virtaa ei ole.	Kytke akku laitteeseen.
	Akussa on vika.	Tarkista akku tai vaihda se tarvittaessa. Korjauta kone valtuutetussa huoltoliikkeessä.
	Akun vihreä merkkivalo vilkkuu.	Matala akun jännite. Lataa akku.
	HEPA-suodatin on vaurioitunut tai sitä ei ole asennettu.	Vaihda HEPA tai asenna suodatin.
	Laitteessa on oikosulku.	Korjauta kone valtuutetussa huoltoliikkeessä.
	Liian korkea jännite virtalähteessä.	Varmista, että käytössä on oikea virtalähde.
	Liian korkea ympäröivä lämpötila.	Varmista, että ympäristön lämpötila on määritetyllä alueella, kun käytät laitetta.
Puhallin on rikki tai kytketty irti.	Korjauta kone valtuutetussa huoltoliikkeessä.	
Moottori on käynnissä, mutta imua ei ole.	Pölynpoistoletkua ei ole liitetty oikein.	Liitä pölynpoistoletku.
	Pölynpoistoletku on tukossa.	Puhdista pölynpoistoletku.
	Longopac puuttuu.	Asenna Longopac kasetti.
	Ei Longopac ole suljettu nippusiteellä.	Kiinnitä nippuside.
Imu ei riitä.	Liian alhainen jännite virtalähteessä.	Varmista, että käytössä on oikea virtalähde.
	Pölynpoistoletkussa on reikä.	Vaihda pölynpoistoletku.
	Esisuodatin on tukossa.	Poista pölyhiukkaset esisuodattimesta. Puhdista tai vaihda tarvittaessa.
	HEPA-suodatin on tukossa.	Vaihda HEPA-suodatin. Katso kohta <i>HEPA-suodattimen vaihto sivulla 64</i> .
	Yläkansi on irti.	Sulje yläkansi kokonaan.
	Tiivisteet ovat rikkoutuneet.	Vaihda tiivisteet.
Moottorista vapautuu pölyä ilmaan.	Suodattimet on asennettu väärin tai ne ovat vaurioituneet.	Asenna suodattimet oikein. Vaihda vaurioituneet suodattimet.
Laitteesta kuuluu epätavallista ääntä.	–	Korjauta kone valtuutetussa huoltoliikkeessä.

Ohjauspaneelin varoitukset



HUOMAUTUS: Älä käytä laitetta, jos punainen valo syttyy. Jos ensimmäinen ratkaisu ei poista virhettä, ota yhteys

huoltoon, ennen kuin käytät laitetta uudelleen.

Symboli	Signaalin	Syy	Ratkaisu
	Äänimerkki kuuluu ja punainen valo syttyy.	Esisuodatin on tukossa.	Suorita suodattimen puhdistus, katso <i>Pölyhiukkasten poistaminen esisuodattimesta käytön aikana sivulla 61.</i>
		Väärä letku on liitetty tai valittu ohjauspaneelissa.	Kiinnitä oikea letku tai valitse oikea letkun mitta ohjauspaneelissa. Katso <i>Letkusuuttimen halkaisijan valitseminen sivulla 60.</i>
		Letku on vaurioitunut tai puristunut.	Vaihda letku.
	Punainen valo vilkkuu.	Letku on tukossa.	Puhdista letku.
	Punainen valo syttyy.	Päämuletku on irti.	Korjauta kone valtuutetussa huoltoliikkeessä.
		HEPA Suodatin puuttuu, on täynnä tai vahingoittunut.	Tarkista HEPA-suodatin ja vaihda tarvittaessa. Katso kohta <i>HEPA-suodattimen vaihto sivulla 64.</i>
	Punainen valo vilkkuu.	Akkuvirhe.	Korjauta kone valtuutetussa huoltoliikkeessä.
		Johdinyhteyttä ei havaittu.	Korjauta kone valtuutetussa huoltoliikkeessä.
		Ohjauksyksikkö on vaurioitunut.	Korjauta kone valtuutetussa huoltoliikkeessä.
		Käytetty akku on väärä.	Käytä oikeaa akkua.
	Punainen valo syttyy.	Varoitus.	Katso Husqvarna Fleet -sovelluksen käyttötiedot tai ota yhteys valtuutettuun huoltoliikkeeseen.
	Keltainen valo syttyy.	HEPA-suodatin on lähes täynnä.	Vaihda HEPA-suodatin tarvittaessa.
	Punainen valo syttyy.	HEPA-suodatin on täynnä.	Vaihda HEPA-suodatin.

Virhekoodit

Virhekoodi	Virhe	Kuvaus	Todennäköinen syy	Toimenpide
2	HEPA-suodatin puuttuu.	Laitte sammuu / ei käynnisty. + varoitusvalo käyttöliittymässä. + HEPA-symboli käyttöliittymässä.	HEPA-suodatin puuttuu tai on vaurioitunut.	Asenna tai vaihda HEPA-suodatin.

Virhekoodi	Virhe	Kuvaus	Todennäköinen syy	Toimenpide
3	Alhainen syöttöjännite.	Alhainen suorituskky (heikko ilmavirtaus / alipaine).	Liian alhainen jännite verkkovirrassa/virtalähteessä.	Varmista, että käytössä on oikea verkkovirta/virtalähde.
4	Korkea syöttöjännite.	Laitte sammuu / ei käynnisty. + varoitusvalo käyttöliittymässä.	Liian korkea jännite verkkovirrassa/virtalähteessä.	Varmista, että käytössä on oikea verkkovirta/virtalähde.
			Käytetty akku on väärä.	Käytä oikeaa akkua.
5	Pääpainanturin virhe.	Esisuodattimen merkkipalo vilkkuu punaisena.	Imuletku on irronnut tai tukossa.	Ota yhteys valtuutettuun huoltoliikkeeseen.
			Ohjauksyksikkö on vaurioitunut.	
6	Piirilevykokonpanon lämpötila on liian korkea.	Laitte sammuu / ei käynnisty. + varoitusvalo käyttöliittymässä.	Liian korkea ympäröivä lämpötila.	Älä käytä laitetta määritetyn lämpötila-alueen ulkopuolella.
7	Puhaltimen toimintahäiriö.	Laitte sammuu / ei käynnisty. + varoitusvalo käyttöliittymässä.	Puhallin on vaurioitunut tai irronnut.	Ota yhteys valtuutettuun huoltoliikkeeseen.
			Ohjauksyksikkö on vaurioitunut.	
9	Yhtä johdinyhteyttä ei havaittu.	Laitte sammuu / ei käynnisty. + varoitusvalo käyttöliittymässä.	Kaapeli irti tai vaurioitunut.	Ota yhteys valtuutettuun huoltoliikkeeseen.

Kuljettaminen, säilyttäminen ja hävittäminen

Laitteen siirtäminen lyhyitä matkoja

Varmista, että imuventtiili on suljettu. Varmista, että pölysuojukset ovat letkuissa.

1. Laske laite maahan. (Kuva 48)
2. Nosta laitetta käsin. (Kuva 49)
3. Jos kaksi henkilöä nostaa laitetta, käytä kahta nostokohtaa. (Kuva 50)

Laitteen siirtäminen pitkiä matkoja

Kuljeta laite ajoneuvolla, jossa on suljettava kuormatila.

Varmista, että imuventtiili on suljettu. Varmista, että pölysuojukset ovat letkuissa.

1. Varmista, että Longopac on asennettu laitteeseen.
2. Varmista ennen kuljetusta, että Longopac on tyhjä.
3. Kiinnitä virtajohto, pölynpoistoletku ja kahvan putki tiukasti laitteeseen. (Kuva 51)
4. Lukitse kuljetuspyörät. (Kuva 21)
5. Käynnistä laite, katso *Koneen nostaminen sivulla 67*.

6. Kiinnitä laite turvallisesti kuljetusajoneuvon, jotta vaurioilta ja tapaturmilta vältytään. Käytä kiinnityspisteitä. (Kuva 52)

Koneen nostaminen



VAROITUS: Varmista, että nostolaitteet ja -hinnat on määritetty oikein, jotta laitetta voidaan nostaa turvallisesti. Laitteen paino on ilmoitettu sen tyyppikilvessä, katso *Arvokilpi sivulla 53*.



VAROITUS: Hae apua, jos et ole varma siitä, miten raskaita laitteita nostetaan.



VAROITUS: Älä nosta laitetta, jos säiliössä tai laukussa on pölyä. Älä nosta laitetta, jos sen sisällä tai päällä on lisäpainoa.



VAROITUS: Älä nosta laitetta, kun akut on asennettu.

1. Puhdista suodatin ennen laitteen nostamista. Katso kohta *Pölyhiukkasten poistaminen esisuodattimesta käytön aikana sivulla 61*.
 2. Nosta laite turvallisesti asettamalla hinnat nostosilmukoiden läpi. (Kuva 53)
-



VAROITUS: Älä käytä teräväreunaisia metallikoukkuja, ketjuja tai muita nostolaitteita, jotka voivat vaurioittaa nostosilmukkaa. Vain pehmeät nostohinnat ovat sallittuja.

Laitteen varastointi



HUOMAUTUS: Laita laite sisävarastoon suojaan ulko-olosuhteilta.

- Säilytä laitetta varastossa, jonka lämpötila on -10 °C ... 40 °C.
- Puhdista suodatin ennen varastointia ja hävitä Longopac kerätyn materiaalin kera.
- Irrota laite virtalähteestä.
- Laita laite kuivaan ja pakkaselta suojattuun tilaan.
- Laita laite lukittuun tilaan. Älä anna lasten tai asiaankuulumattomien henkilöiden päästä laitteen lähelle.

Laitteen hävittäminen

- Noudata paikallisia kierrätysvaatimuksia ja säädöksiä.
- Kun laite tulee elinkaarensa päähän, hävitä se lähettämällä se Husqvarna-jälleenmyyjälle tai kierrätyspisteeseen.

Tekniset tiedot

Tekniset tiedot

Tiedot	DE 110i
Virtalähde	Akku
Nimellisjännite, V	36
Suurin teho, W	900
Enimmäisvirta, A	20
Suurin ilmavirtaus, m ³ /h	200
Suurin alipaine, kPa	17
Lisäpistorasia	Ei
Esisuodatinalue, m ²	1,4
Suodattimen tehokkuus HEPA	HEPA13
Koko HEPA-alue, m ² HEPA 13	1,2
Pölynkeräysjärjestelmä, tyyppi	Longopac
Suodattimen puhdistusmekanismi	Jet Pulse
Mitat, P×L×K, mm	670×400×1000
Paino, kg	26
Äänentehotaso, L _{WA} mitattu, dB(A) ⁷	83,6
Äänenpainetaso L _{PA} käyttäjän korvan tasalla, dB(A) ⁸	68,3
Tärinätaso a _n , m/s ²⁹	≤2,5
Suojausluokka	IP44

Sisäinen liitettävyys

Huomaus: Tämä osa koskee vain tuotteita, joissa on sisäinen liitettävyysmahdollisuus.

BLE-tekniikan radiotaajuusspektri	
Työkalun taajuusalueet, GHz	2,402–2,480
Suurin lähetetyn radiotaajuuden teho, dBm/mW	4/2,5

⁷ Melupäästöt ympäristöön äänentehona (LWA) EN 60335-2-69 -standardin mukaisesti mitattuna. Epävarmuus, kWA 2 dB.

⁸ Äänenpainetaso standardin EN ISO 60335-2-69 mukaan. Epävarmuus, KPA 2 dB.

⁹ Tärinätaso standardin EN 60335-2-69 mukaan. Tärinätasolle ilmoitetuissa tiedoissa tyypillinen tilastollinen hajonta (vakiopoikkeama) on 1 m/s².

Tarvikkeet

Laitteeseen hyväksytyt akut

Laitte	DE 110i		DE 120 PACE	
	BLi 200	BLi 300	100-B380X	100-B750X
Akku	BLi 200	BLi 300	100-B380X	100-B750X
Tyyppi	Litiumioni	Litiumioni	Litiumioni	Litiumioni
Akun kapasiteetti, Ah	5.2	9,4	4	8
Nimellisjännite, V	36	36	94	94
Paino, kg	1,3 / 2,9	1,9 / 4,2	3,1	5,1

Laitteeseen hyväksytyt akkulaturit

Laitte	DE 110i		DE 120 PACE	
	QC 330	QC 500	100-C900X	100-C1800X
Akkulaturi	QC 330	QC 500	100-C900X	100-C1800X
Verkkovirta, V	100–240	100–240	100–240	100–240
Taajuus, Hz	50–60	50–60	50–60	50–60
Teho, W	330	500	900	1 800

EY-vaatimustenmukaisuusvakuutus

EU-vaatimustenmukaisuusvakuutus

Husqvarna AB, SE-561 82 Huskvarna, Ruotsi, puh. +46
36 146500, vakuuttaa täten, että tuote:

Kuvaus	Pölynerotin
Tuotemerkki	HUSQVARNA
Tyyppi/malli	DE 110i, DE 120 PACE
Tunnusmerkit	Sarjanumerot vuodesta 2019 alkaen

vastaa täysin seuraavien EU:n direktiivien ja asetusten
vaatimuksia:

Direktiivi/asetus	Kuvaus
2006/42/EG	konedirektiivi
2014/53/EU	"radiolaitteita koskeva direktiivi"
2011/65/EU	"tiettyjen vaarallisten aineiden käytön rajoittaminen"

ja että asiassa sovelletaan seuraavia standardeja ja/tai
teknisiä tietoja:

SS-EN ISO 12100:2010

SS-EN 60335-1:2012/A11:2014/AC:2014

SS-EN 60335-2-69:2012

ETSI EN 300 328 V2.1.1

ETSI EN 301 489-1 V2.2.3

ETSI EN 301 489-17 V3.2.0

SS-EN IEC 63000:2018

Partille, 2021-06-01



Martin Huber

Tutkimus- ja kehityspäällikkö, betonipinnat ja -lattiat

Husqvarna AB, Construction Division

Teknisestä dokumentaatiosta vastaava edustaja

Rekisteröidyt tavamerkit

Bluetooth[®]-sanamerkki ja -logot ovat *Bluetooth SIG, inc.* :n omistamia rekisteröityjä tavamerkkejä.
Husqvarna käyttää kyseisiä merkkejä luvanvaraisesti.

INNHold

Innledning.....	73	Transport, oppbevaring og avhending.....	88
Sikkerhet.....	74	Tekniske data.....	90
Drift.....	80	Tilbehør.....	91
Vedlikehold.....	83	EF-samsvarserklæring.....	92
Feilsøking.....	86	Registrerte varemerker.....	93

Innledning

Produktbeskrivelse

Produktet er et batteristøvavtrekk. Støvholdig luft går gjennom sugeslangen til inntaksventilen. Produktet skiller støvpartiklene fra luften. Partiklene faller ned i plastposen nederst på produktet.

Bruksområder



ADVARSEL: Ikke samle opp tennkilder, varme partikler, væsker,

eksplosive materialer og ustabile eller selvantennelige partikler.

Produktet er bare for profesjonell bruk. Produktet brukes til å samle opp og fjerne tørt materiale fra maskiner og enheter. Materialet kan være farlig og helseskadelig. Se støvklasse H i EN 60335-2-69.

Ikke bruk produktet til andre oppgaver. Bruk kun produktet sammen med tilbehør som er godkjent av produsenten.

Produktoversikt

(Fig. 1)

1. Batteri (tilbehør)
2. Oppbevaring for reservebatteri
3. Batteriholder
4. Feste for støvsugerslange
5. HEPA filterdeksel
6. Forfilterdeksel
7. Knapp for filterlufting
8. Deksellås
9. Festemekanisme for håndtaksrør
10. Gummitrakt for støvfjerning
11. Brakett for håndtaksrør
12. Longopac-holder
13. Longopac
14. Håndtak
15. Slangelås
16. Løfteøye
17. Kontrollpanel, se *Kontrollpanelets funksjoner på side 81*
18. Av/på
19. Timeteller
20. Hjulbrems
21. Gulvmunnstykke
22. Gummilister
23. Slangedyse (DE 110i)
24. Støvsugerslange
25. Kabelstropp
26. Håndtaksrør
27. Bruksanvisning

Symboler på produktet



ADVARSEL: Dette produktet kan være farlig og føre til alvorlig personskade eller død for brukeren eller andre. Vær forsiktig, og bruk produktet riktig.



Les bruksanvisningen nøye, og forsikre deg om at du forstår instruksjonene før du bruker produktet.



Bruk hørselsvern, vernebriller og åndedrettsvern. Se *Personlig verneutstyr på side 78*.



Ikke bruk metallkroker, kjeder eller annet løfteutstyr med grove kanter som kan skade løfteøyet. Bruk bare myke løftestropper.



Denne enheten er H-klassifisert, sertifisert av en tredjepart i henhold til IEC-60335-2-69, EN-60335-2-69 Tillegg AA.

Denne enheten inneholder skadelig støv. Tømming og vedlikehold, inkludert fjerning av støvbeholdere,

skal bare utføres av fagfolk som har på seg egnet verneutstyr. Bruk aldri støvsugeren uten at filteringsystemet er komplett.



Produktet er ikke avfall i hjemmet. Lever det til et godkjent gjenvinningsanlegg for elektrisk og elektronisk utstyr.

(Fig. 17) Hvis produktet leveres med trådløs Bluetooth®-teknologi, finner du Bluetooth®-symbolet på produktnavnetiketten. Se *Trådløs Bluetooth®-teknologi på side 80*.

Merk: Øvrige symboler/klistremerker på produktet gjelder spesielle sertifiseringskrav for enkelte markeder.

Symboler på batteriet og/eller batteriladeren

- (Fig. 2) Produktet og produktemballasjen er ikke restavfall.
- (Fig. 3) Lever produktet til et godkjent gjenvinningsanlegg for elektrisk og elektronisk utstyr.
- (Fig. 4) Ikke legg batteriet i vann.
- (Fig. 5) Hold batteriet unna sollys, varme og åpen ild.
- (Fig. 6) Produktet har beskyttelse mot vannsprut.
- (Fig. 7) Funksjonell jording.
- (Fig. 8) Feilsikker transformator.
- (Fig. 9) Batteriladeren skal bare brukes og oppbevares innendørs.
- (Fig. 10) Dobbeltisolert.

Innebygd tilkobling

Den nettskybaserte administrasjonsløsningen Husqvarna Fleet Services™ gir flåtelederen oversikt over alle produkter som er koblet til via enten innebygde eller ettermonterte sensorer. Posisjonen

til gatewayen eller smarttelefonen kan brukes for å angi plasseringen til tilkoblede produkter. Sensorene registrerer data som driftstid, serviceintervaller med mer. Hvis du vil ha mer informasjon om den nettskybaserte administrasjonsløsningen Husqvarna Fleet Services™, kan du laste ned iOS- eller Android-appen Husqvarna Fleet Services på <https://apps.apple.com/se/app/husqvarna-fleet-services/id1334672726> eller <https://play.google.com/store/apps/details?id=com.husqvarna.hfsmobile&hl=en>. Kontakt Husqvarna-salgrepresentanten din for mer informasjon.

Noen typer av dette produktet kobles til via den innebygde Husqvarna Fleet Services™-sensoren som har funksjonen Bluetooth Low Energy (BLE). Hvis du ønsker mer bruksinformasjon, kan du se *Slik bruker du den innebygde tilkoblingen med Fleet på side 80*. Se *Innebygd tilkobling på side 90* hvis du vil ha informasjon om radiospektrumet for BLE-teknologi.

Typeskilt

(Fig. 11)

1. Modell
2. Artikkelnummer
3. Kode som kan skannes
4. Serienummer
5. Nominell effekt
6. Nominell spenning
7. Frekvens
8. Vekt
9. IP-klasse
10. produksjonsår
11. Personlig verneutstyr

Produktansvar

Som nevnt i lovverket om produktansvar er vi ikke ansvarlig for skader som produktet vårt forårsaker, i følgende tilfeller:

- Produktet er reparert på feil måte.
- Produktet er reparert med deler som ikke kommer fra produsenten eller som ikke er godkjent av produsenten.
- Produktet har et tilbehør som ikke kommer fra produsenten eller som ikke er godkjent av produsenten.
- Produktet er ikke reparert på et godkjent servicesenter eller av en godkjent aktør.

Sikkerhet

Sikkerhetsdefinisjoner

Advarsler, oppfordringer og merknader brukes for å understreke spesielt viktige deler av bruksanvisningen.



ADVARSEL: Brukes hvis det er fare for personskade eller død for brukeren eller andre personer om instruksjonene i håndboken ikke følges.



OBS: Brukes hvis det er fare for skade på produktet, annet materiell eller nærliggende områder om instruksjonene i håndboken ikke følges.

Merk: Brukes for å gi mer nødvendig informasjon for en spesifikk situasjon.

Generelle sikkerhetsinstruksjoner



ADVARSEL: Les de følgende advarselinstruksjonene før du bruker produktet.



ADVARSEL: PACE-produkter inneholder farlig spenning inne i kabinettet. Slik unngår du elektrisk støt: Ikke prøv å åpne produktet. Ikke betjen et skadet produkt. Ikke koble et PACE-batteri til et skadet produkt. Hvis produktet blir skadet under bruk, fjerner du PACE-batteriet fra produktet og kontakter Husqvarna-servicesenteret.

- Dette produktet er et farlig verktøy hvis du ikke er forsiktig, eller hvis du bruker produktet på feil måte. Dette produktet kan føre til alvorlig personskade eller død for operatøren eller andre. Før du bruker dette produktet, må du ha lest og forstått innholdet i denne bruksanvisningen.
- Ikke la personer (inkludert barn) med redusert fysisk, sansemessig eller mental kapasitet bruke produktet, hvis de ikke er under tilsyn og får instruksjoner i bruk av produktet av en person som er ansvarlig for sikkerheten deres.
- Sørg for at du har erfaring og kunnskap om produktet før du bruker det.
- Sørg for at alle kontroller er slått av før du kobler fra batteriet.
- Følg alle gjeldende lover og forskrifter.
- Operatøren og operatørens arbeidsgiver må kjenne til og forhindre risiko som bruk av produktet medfører.
- Ikke la en person bruke produktet med mindre de har lest og forstått innholdet i bruksanvisningen.
- Ikke bruk produktet med mindre du har fått opplæring før bruk. Pass på at alle brukerne får opplæring.
- Ikke la barn bruke produktet.
- Bare la godkjente personer bruke produktet.
- Brukeren er ansvarlig for ulykker som personer eller eiendeler utsettes for.
- Ikke bruk produktet dersom du er trett eller syk eller under påvirkning av alkohol, andre rusmidler eller medisiner.
- Vær alltid forsiktig, og bruk sunn fornuft.

- Dette produktet danner et elektromagnetisk felt når det er i bruk. Dette feltet kan under visse forhold forstyrre aktive eller passive medisinske implantater. For å redusere faren for alvorlig eller livstruende personskade anbefaler vi at personer med medisinske implantater rådfører seg med legen sin og produsenten av det medisinske implantatet før de bruker dette produktet.
- Hold produktet rent. Sørg for at du kan lese skilt og merker.
- Ikke bruk produktet hvis det er defekt.
- Ikke foreta endringer på produktet eller batteripakken.
- Ikke bruk produktet hvis det er fare for at andre personer har modifisert produktet.
- Ikke bruk produktet uten de nødvendige filtrene.
- Ta vare på alle advarsler og instruksjoner.

Batterisikkerhet



ADVARSEL: Les de følgende advarselinstruksjonene før du bruker produktet.



ADVARSEL: Et skadet batteri kan eksplodere og forårsake personskade. Hvis batteriet er deformert eller skadet, må du ta kontakt med et godkjent Husqvarna-serviceverksted.

- Bruk bare BLI-batterier som vi anbefaler for produktet ditt. Batteriene er programvarekryptert.
- Bruk bare originale batterier til dette produktet. Det er fare for eksplosjon hvis batteriene skiftes ut med feil type batteri. Kontakt forhandleren for mer informasjon.
- Bruk bare BLI-batterier som er oppladbare, som strømforsyning for relaterte Husqvarna-produkter. For å unngå personskader må du ikke bruke batteriet som strømforsyning for andre enheter.
- Fare for elektrisk støt. Ikke la batteripolene komme i kontakt med nøkler, skruer eller andre metallgjenstander. Dette kan føre til kortslutning av batteriet.
- Hvis batteriet lekker, må væsken ikke komme i kontakt med hud, klær eller produktet. Hvis du kommer i kontakt med væsken, må du skylle området med store mengder vann og få legehjelp.
- Bruk vernebriller når du er i nærheten av batterier. Unngå å gni hvis du får væske i øynene. Skyll øynene med vann i minst 15 minutter. Få legehjelp.
- Ikke bruk batterier som ikke er oppladbare.
- Ikke modifier batteriet.
- Ikke sett gjenstander inn i luftåpningene til batteriet.
- Hold batteriet unna sollys, varme og åpen ild. Batteriet kan forårsake en eksplosjon og forårsake forbrenninger og/eller kjemiske forbrenninger.
- Hold batteriet unna regn og fuktighet.

- Hold batteriet unna mikrobølger og høyt trykk.
- Ikke prøv å demontere eller ødelegge batteriet.
- Bruk bare batteriet i omgivelsestemperaturer fra – 5 °C (23 °F) til 40 °C (104 °F).
- Ikke rengjør batteriet eller batteriladeren med vann. Se *Slik kontrollerer du batteriet og batteriholderen på side 84*.
- Ikke bruk et defekt eller skadet batteri.
- Oppbevar batteriene unna metallgjenstander, for eksempel spikre, skruer og smykker.
- Oppbevar batteriet utilgjengelig for barn.
- Fest batteriet riktig. Hvis batteriet settes i feil, kan det kortslutte.

Sikker bruk av batteriladeren



ADVARSEL: Les alle sikkerhetsadvarsler og instruksjoner. Hvis du ikke følger advarslene og instruksjonene, kan dette føre til elektrisk støt, brann og/eller alvorlig personskade.

- Fare for elektrisk støt eller kortslutning hvis sikkerhetsinstruksjonene ikke følges.
- Ikke bruk andre ladere enn den som ble levert med produktet. Bruk bare Husqvarna QCeller Husqvarna PACE-ladere når du lader utbyttable Husqvarna-batterier BLi eller PACE.
- Ikke prøv å demontere batteriladeren.
- Ikke bruk en defekt eller skadet batterilader.
- Ikke løft batteriladeren etter strømledningen. For å koble laderen fra stikkkontakten drar du i støpselet. Ikke dra i ledningen.
- Hold alle ledninger og skjøteledninger borte fra vann, olje og skarpe kanter. Pass på at kabelen ikke kommer i klem i dører, gjerdet eller lignende.
- Ikke bruk batteriladeren i nærheten av brennbare materialer eller materialer som kan forårsake korrosjon. Kontroller at batteriladeren ikke er tildekket. Trekk ut støpselet til batteriladeren hvis det oppstår røyk eller brann.
- Bare lad batteriet innendørs på et sted med god luft sirkulasjon og som er beskyttet mot direkte sollys. Ikke lad batteriet utendørs. Ikke lad batteriet i fuktige omgivelser.
- Bare bruk batteriladeren der hvor temperaturen er på mellom 5 °C (41 °F) og 40 °C (104 °F). Bruk laderen i godt ventilerte, tørre og støvfrie omgivelser.
- Ikke sett gjenstander inn i luftåpningene på batteriladeren.
- Berør aldri ladekontaktene med metallgjenstander. Dette kan kortslutte batteriladeren.
- Ikke lad engangs-batterier i batteriladeren eller bruk dem i maskinen.
- Bruk bare godkjente stikkontakter som ikke er skadet.

Sikkerhet i arbeidsområdet

- **Hold arbeidsområdet rent og godt opplyst.** Rot og dårlig opplyste områder kan lett føre til ulykker.
- **Ikke bruk produktet i eksplosiv atmosfære, for eksempel der det finnes brennbare væsker, gasser eller støv.** Produktet danner gnister som kan antenne støv eller gasser.
- **Hold barn og andre tilskuere på avstand når produktet er i bruk.** Distraksjoner kan føre til at du mister kontrollen.

El-sikkerhet



ADVARSEL: Ikke utsett apparatet for regn eller våte forhold. Hvis det kommer vann inn i et elektrisk apparat, øker faren for elektrisk støt.

- **Støpselet på apparatets strømledning må passe i stikkkontakten. Du må ikke endre støpselet på noen måte. Ikke bruk adapterstøpsler med jordede apparater.** Når støpselet/pluggen ikke er modifisert og stikkkontakten passer, reduseres faren for elektrisk støt.
- **Sett inn støpselet i en egnet jordet stikkontakt som er riktig og forsvarlig montert, og som er i samsvar med lokale forskrifter. Hvis du er i tvil om hvor effektiv stikkontaktens jordforbindelse er, må du få den kontrollert av en kvalifisert spesialist.**
- **Unngå kroppskontakt med jordede flater som rør, radiatorer, kokeapparater, komfyrer og kjøleskap.** Faren for elektrisk støt øker hvis kroppen til brukeren er jordet.
- **Kontroller at strømledningen ikke ligger i en vanddam.**
- **Kontroller apparatets strømledning med jevne mellomrom. Be produsenten eller produsentens representant skifte den ut hvis du finner skader. Kontroller skjøteledninger med jevne mellomrom, og skift dem ut hvis de er skadet.**
- **Ikke ta på strømledningen eller skjøteledningen hvis de skades under bruk. Koble støpselet fra strømuttaket.** Skadde strømledninger eller skjøteledninger utgjør en fare for elektrisk støt.
- **Ledningen må håndteres forsiktig. Bruk aldri ledningen til å bære eller trekke noe, eller til å trekke ut støpselet. Hold ledningen unna varme, olje, skarpe kanter og bevegelige deler.** Skadet eller sammenflokete ledninger øker faren for elektrisk støt.
- **Når det elektriske apparatet brukes utendørs, må det brukes en type skjøteledning som er egnet for bruk utendørs.** Bruk av en skjøteledning som er egnet for bruk utendørs reduserer faren for elektrisk støt.
- **Hvis strømmen går, slår du av apparatet og trekker støpselet ut av stikkkontakten.**
- **Apparatet skal aldri brukes når det er skittent eller vått.** Støv (spesielt støv fra ledende materialer) eller fuktighet som fester seg til overflaten på

apparatet, kan under ugunstige forhold føre til elektrisk støt. **Skitne eller støvete apparater skal derfor kontrolleres av et godkjent serviceverksted med jevne mellomrom, spesielt hvis det ofte brukes til arbeid på ledende materialer.**

- Hvis apparatet må brukes på et fuktig sted, bør det være koblet til en strømkrets som er beskyttet av jordfeilbryter. Bruk av jordfeilbryter reduserer faren for elektrisk støt.
- Utfør periodiske elektriske sikkerhetstester på produktet. Sjekk de lokale bestemmelsene for riktig fremgangsmåte.

Personlig sikkerhet

- Vær oppmerksom, følg med på det du gjør, og bruk sunn fornuft når du bruker apparatet. Ikke bruk produktet hvis du er trett eller påvirket av medikamenter, alkohol eller medisiner. Et øyeblikks uoppmerksomhet under bruk av produktet kan føre til alvorlig personskade.
- Bruk personlig verneutstyr. Bruk alltid vernebriller. Bruk av verneutstyr som støvmaske, vernesko med antisklisåle, hjelm og hørselvern der det kreves, reduserer faren for personskade.
- Unngå utilsiktet oppstart. Forsikre deg om at bryteren står i av-stillingen før du kobler til strømforsyningen og/eller batteripakken, tar opp produktet eller bærer produktet. Hvis du bærer produktet med en finger på bryteren eller med produktet påslått, kan dette lett føre til ulykker.
- Fjern eventuelle justeringsnøkler før du slår på produktet. Nøklene som sitter på de roterende delene av produktet, kan føre til personskade.
- Ikke strekk deg for langt. Hold alltid føttene på bakken og en balansert stilling. Dette gir deg bedre kontroll over produktet i uventede situasjoner.
- Bruk egnede klær. Bruk ikke løstsittende klær eller smykker. Hold hår og klær borte fra bevegelige deler. Løstsittende klær, smykker eller langt hår kan sette seg fast i bevegelige deler.
- Hvis apparatet er forsynt med tilkobling for støvsuger eller oppsamlar, må du forsikre deg om at disse er riktig tilkoblet og brukes på riktig måte. Bruk av støvopsamlar kan redusere faren for støvrelaterte skader.
- Selv om du har lang erfaring med bruk av elektroverktøy, må du ikke bli uforsiktig eller ignorere sikkerhetsreglene. En uforsiktig handling kan føre til alvorlig personskade i løpet av en brøkdell av et sekund.

Bruk og vedlikehold av produktet

- Ikke bruk makt på produktet. Bruk riktig produkt til den aktuelle oppgaven. Riktig produkt vil gjøre jobben bedre og sikrere i den hastigheten den er konstruert for.
- Ikke bruk produktet hvis bryteren ikke lar seg slå på og av. Produkter som ikke kan kontrolleres med bryteren, er farlige, og må repareres.

- Koble støpselet fra strømforsyningen og/eller batteripakken fra produktet, hvis det er avtakbart, før du foretar justeringer, skifter tilbehør eller lagrer produktet. Slike forebyggende sikkerhetstiltak reduserer faren for at produktet starter ved et uhell.
- Produkter som ikke er i bruk, må oppbevares utilgjengelig for barn. Ikke la produktet brukes av personer som ikke er kjent med produktet eller disse instruksjonene. Produktet er farlig når de brukes av uerfarne brukere.
- Vedlikehold produktet og tilbehør. Kontroller justeringen av bevegelige deler, samt at de ikke sitter fast. Kontroller at det ikke finnes ødelagte deler eller andre feil som kan påvirke bruken av elektroverktøyet. Hvis produktet er ødelagt, må det repareres før bruk. Mange ulykker forårsakes av dårlig vedlikeholdt elektroverktøy.
- Hold skjæreverktøy skarpe og rene. Riktig vedlikeholdte skjæreverktøy med skarpe skjærekanter har mindre fare for å sette seg fast, og er lettere å kontrollere.
- Bruk produktet, tilbehør og verktøybits osv. i henhold til disse instruksjonene, og i forhold til arbeidsforholdene og arbeidet som skal utføres. Bruk av produkter til andre oppgaver enn de er laget for, kan føre til farlige situasjoner.
- Hold håndtakene og gripeflatene tørre, rene og frie for olje og fett. Glatte håndtak og gripeflater gjør trygg håndtering og kontroll av verktøyet i uventede situasjoner umulig.

Bruk og pleie av batteriverktøy

- Må bare lades med laderen som er spesifisert av produsenten. En lader som passer til én batteripakke kan skape brannfare hvis den brukes med en annen batteripakke.
- Produkter skal bare brukes med spesielt angitte batteripakker. Bruk av andre batteripakker kan medføre fare for personskade og brann.
- Når batteriet ikke er i bruk, må det holdes unna andre metallgjenstander som binders, mynter, nøkler, spiker, skruer og andre små metallgjenstander som kan danne en forbindelse fra den ene batteripolen til den andre. Kortslutning av batteripolene kan føre til forbrenning eller brann.
- Hvis batteriet utsettes for store påkjenninger, kan det komme væske ut av det. Unngå i så fall kontakt med denne væsken. Skyll med vann hvis kontakt oppstår ved et uhell. Hvis du får væske i øynene, kontakt lege øyeblikkelig. Væske som kommer ut av batteriet kan forårsake irritasjon eller forbrenninger.
- Ikke bruk batteripakken eller verktøyet hvis det er skadet eller endret. Skadede eller endrede batterier kan ha en uforutsigbar adferd, noe som kan føre til brann, eksplosjoner eller personskader.
- Ikke eksponer en batteripakke eller et verktøy for brann eller for høy temperatur. Eksponering for flammer eller temperaturer over 130 °C (265 °F) kan føre til eksplosjon.

- **Følg alle instruksjoner for lading, og ikke lad batteripakken eller verktøyet utenfor temperaturområdet som er angitt i instruksjonene.** Lading på feil måte eller ved temperaturer utenfor det angitte området kan påføre batteriet skade og øke faren for brann.

Service

- La bare et godkjent servicesenter utføre service med godkjente reservedeler. Dette vil sørge for at produktet er trygt.
- Ikke utfør service på eller åpne batteripakker. Bare godkjent servicesenter skal utføre service på batteripakker.
- Se *Vedlikeholdsskjema på side 83* for mer informasjon.

Sikkerhetsinstruksjoner for montering



ADVARSEL: Les de følgende advarselinstruksjonene før du setter sammen produktet.

- Uautoriserte endringer og/eller tilleggsutstyr kan føre til alvorlige skader eller dødsfall for brukeren eller andre.
- Bruk bare tilbehør som er beskrevet i denne håndboken. Bruk kun tilbehør anbefalt av produsenten.
- Sett sammen produktet på et jevnt underlag, slik at produktet ikke velter. Fare for personskader og materielle skader.
- Vær forsiktig. Festemekanismene kan føre til skade på brukeren ved montering av produktet.

Sikkerhetsinstruksjoner for drift



ADVARSEL: Les de følgende advarselinstruksjonene før du bruker produktet.

- Slutt å bruke produktet hvis det ikke fungerer som det skal, går i bakken, skades, etterlates utendørs eller faller i vann. Få produktet reparert ved et godkjent serviceverksted.
- Sørg for at motoren og alle kontrollere er slått av før du kobler fra batteripakken.
- Koble batteriet fra produktet når produktet ikke er i bruk, før du utfører service eller før du går bort fra produktet.
- Ikke bruk produktet hvis du ikke kan få hjelp hvis det skjer en ulykke.
- Sørg for at du kjenner til kontrollene og riktig bruk av produktet før bruk.
- Ikke bruk produktet i temperaturer under $-10\text{ }^{\circ}\text{C}$.
- Ikke bruk produktet på steder med eksplosjonsfare eller i områder der det finnes brennbare væsker eller materialer.
- Ikke skyv gjenstander inn i åpningene.

- Må ikke brukes hvis en åpning er blokkert. Fjern støv, lo, hår eller andre materialer som kan redusere luftstrømmen.
- Ikke betjen produktet med våte hender.
- Hold hår, løstsittende klær og alle kroppsdeler unna åpningene og de bevegelige delene.
- Bruk produktet svært forsiktig i trapper for å unngå skade og personskade hvis produktet faller ned.
- Transporthjulene skal alltid låses når du arbeider på en ujevn overflate.
- Hold utkikk etter personer, objekter og situasjoner som kan forhindre sikker bruk av produktet.
- Sørg for at du alltid kan stoppe motoren raskt i en nødsituasjon.
- Hvis produktet ikke fungerer som det skal, må du stoppe produktet.
- Ikke bruk produktet uten at en Longopac og filterne er montert. Bytt Longopac-posen og filterne som angitt i denne bruksanvisningen.
- Ta alltid ut batteripakken før du forlater produktet.
- Hvis produktet har uvanlig vibrasjons- eller støynivå, må du stoppe produktet umiddelbart og ta ut batteripakken. Kontroller produktet for skader. Uvanlige vibrasjoner tyder vanligvis på skade. Reparer skader, eller la et godkjent serviceverksted utføre reparasjon.
- Bruk alltid godkjente tilbehør. Kontakt Husqvarna-representanten din for mer informasjon.

Personlig verneutstyr



ADVARSEL: Les de følgende advarselinstruksjonene før du bruker produktet.

- Benytt alltid godkjent verneutstyr når du bruker produktet. Verneutstyr kan aldri fullstendig forhindre skade, men det reduserer skadeomfanget hvis ulykken inntreffer. Spør forhandleren din om hjelp til å velge riktig personlig verneutstyr.
- Kontroller regelmessig tilstanden til det personlige verneutstyret.
- Bruk godkjent vernehjelm.
- Bruk godkjent hørselsvern.
- Bruk godkjent åndedrettsvern med klasse P2 eller høyere.
- Bruk godkjent øyevern.
- Bruk vernehansker.
- Bruk verneskjo.

Sikkerhetsinstruksjoner for vedlikehold



ADVARSEL: Les de følgende advarslene før du utfører vedlikehold på produktet.

- Fjern batteriet før du utfører vedlikehold, andre kontroller eller monterer produktet.

- Operatøren må bare utføre vedlikehold og service som refereres til i denne bruksanvisningen. Henvend deg til forhandleren for mer omfattende vedlikehold og service.
- Ikke rengjør batteriet eller batteriladeren med vann. Sterke vaskemidler kan skade platen.
- Hvis du ikke utfører vedlikehold, minsker levetiden til produktet og risikoen for ulykker øker.
- Det kreves spesiell opplæring for alt vedlikehold og reparasjonsarbeid, spesielt for sikkerhetsutstyret på produktet. Hvis ikke alle kontrollene i denne bruksanvisningen er godkjent etter at du har gjort vedlikehold, må du ta kontakt med serviceforhandleren. Vi garanterer at fagmessig reparasjon og service er tilgjengelig for produktet.
- Bruk bare originalreservedeler.

Sikkerhetsutstyr på produktet



ADVARSEL: Les de følgende advarselinstruksjonene før du bruker produktet.

- Bruk aldri et produkt med defekt sikkerhetsutstyr! Hvis produktet ikke består alle kontrollene, må et serviceverksted oppsøkes for reparasjon.
- Bruk ikke produktet hvis beskyttelsesplater/-deksler, sikkerhetsbrytere eller andre sikkerhetsinnretninger ikke er festet eller er defekte.

Bruk alltid sunn fornuft



ADVARSEL: Du skal ikke under noen omstendigheter endre den opprinnelige konstruksjonen til produktet uten godkjenning fra produsenten. Bruk alltid originale reservedeler. Uautoriserte endringer og/eller tilleggsutstyr kan føre til alvorlige skader eller dødsfall for brukeren eller andre.



ADVARSEL: Bruk av produkter som kappere, slipeapparater og bor som sliper eller former materiale, kan generere støv og damp som kan inneholde farlige kjemikalier. Sjekk materialtypen du skal arbeide med, og bruk egnet åndedrettsvern.

Det er umulig å dekke alle tenkelige situasjoner du kan stilles overfor ved bruk av dette produktet. Vær alltid forsiktig og bruk sunn fornuft. Unngå situasjoner du ikke føler deg tilstrekkelig kvalifisert for. Hvis du etter å ha lest disse instruksjonene fortsatt føler deg usikker vedrørende bruken, skal du rådføre deg med en ekspert før du fortsetter.

Ikke nøl med å kontakte Husqvarna-representanten din hvis du har flere spørsmål om bruken av produktet. Vi står gjerne til tjeneste for å gi råd eller hjelpe deg med å bruke produktet både effektivt og sikkert.

Få Husqvarna-forhandleren til regelmessig å kontrollere produktet og utføre nødvendige justeringer og reparasjoner.

Husqvarna AB etterstreber å forbedre produktenes konstruksjon løpende. Husqvarna forbeholder seg derfor retten til å innføre konstruksjonsendringer uten varsel og ytterligere forpliktelser.

All informasjon og alle data i bruksanvisningen var gjeldende på datoen da denne bruksanvisningen ble levert til trykking.

Bluetooth®



OBS: Endringer av utstyret som ikke uttrykkelig er godkjent av Husqvarna, kan ugyldiggjøre FCC-godkjenningen til å bruke utstyret.

Merknad: Denne enheten samsvarer med del 15 av FCC-reglene og med Industry Canada-lisensfritatte RSS-standarder. Bruken av produktet er underlagt følgende til forhold:

- Denne enheten skal ikke forårsake skadelig interferens.
- Denne enheten må godta eventuell interferens som mottas, inkludert interferens som kan forårsake uønsket drift.

Merk: Dette utstyret er testet og funnet å være i samsvar med grensene for digitalt utstyr i klasse B, i henhold til del 15 av FCC-reglene. Disse grensene er utformet for å gi rimelig beskyttelse mot skadelig interferens ved installasjon i bolig. Dette utstyret genererer, bruker og kan utstråle radiofrekvent energi. Hvis det ikke installeres og brukes i samsvar med instruksjonene, kan det forårsake skadelig interferens på radiokommunikasjon. Det er imidlertid ingen garanti for at interferens ikke vil forekomme i en bestemt installasjon. Hvis dette utstyret forårsaker skadelig interferens på radio- eller tv-mottak, noe som kan fastslås ved å slå utstyret av og på, anbefales det at brukeren prøver å korrigere interferensen med ett eller flere av følgende tiltak:

- Snu eller flytt mottakerantennen.
- Øk avstanden mellom utstyret og mottakeren.
- Koble utstyret til et uttak på en annen krets enn den som mottakeren er koblet til.
- Kontakt forhandleren eller en erfaren radio-/TV-tekniker for å få hjelp.

Le présent appareil est conforme aux CNR d'Industrie Canada applicables aux appareils radio exempts de licence. L'exploitation est autorisée aux deux conditions suivantes:

- l'appareil ne doit pas produire de brouillage, et
- l'appareil doit accepter tout brouillage radioélectrique subi, même si le brouillage est susceptible d'en compromettre le fonctionnement.

Ansvarlig enhet

Husqvarna Construction Products North America, Inc.

Kontaktinformasjon for USA: Neil Stanford, Compliance Manager. Telefonnummer: 913-928-1000

Drift

Dette må du gjøre før du bruker produktet

Merk: Driftsforholdene er maksimalt 2625 meter over havet, temperaturer mellom -10 °C og 40 °C og fuktighet på maksimalt 85 %.

Merk: Les bruksanvisningen for det tilkoblede utstyret nøye. Hvis det er angitt spesifiserte krav eller innstillinger for støvsugeren, må du passe på at du følger disse.

1. Les nøye gjennom bruksanvisningen, og sørg for at du har forstått instruksjonene.
2. Utfør daglig ettersyn. Se *Vedlikeholdsskjema på side 83*.
3. Sørg for at arbeidsområdet er rent og lyst.
4. Bruk personlig verneutstyr. Se *Personlig verneutstyr på side 78*.
5. Kontroller at produktet er riktig montert.
6. Kontroller at batteriet er fulladet.

Slik fester du støvsugerslangen



ADVARSEL: Bruk en antistatisk slange for å forhindre antistatiske effekter.

1. Åpne slangekoblingen. (Fig. 12)
2. Sett slangeadapteren i slangekoblingen. (Fig. 13)
3. Skyv slangeadapteren til du hører et klikk for å få den i riktig posisjon.

Slik fjerner du støvsugerslangen

- Trykk på slangelås-knappen (A) og trekk i støvsugerslangen. (Fig. 14)

Slik fester og justerer du gulvmunnstykket

1. Før enden av håndtaket helt inn i skafet på gulvmunnstykket. (Fig. 15)
2. Vri knappen (A) på baksiden gulvmunnstykket for å justere hjulene. Hjulene må justeres på forskjellige overflater og ulike typer støv og materialer for å oppnå best mulig ytelse. (Fig. 16)

Trådløs Bluetooth®-teknologi

Produkter med innebygd trådløs Bluetooth®-teknologi kan kobles til mobile enheter og gir tilgang til tilleggsfunksjoner fra Husqvarna Connect.

Symbolet for trådløs Bluetooth®-teknologi tennes når den mobile enheten kobles til produktet.

(Fig. 17)

Slik bruker du den innebygde tilkoblingen med Fleet

Merk: Denne delen gjelder bare for produkter som leveres med innebygd tilkobling.

Merk: Radiooverføring via Bluetooth®-funksjonen aktiveres ved første kobling til et strømuttak og blir værende på etter det.

1. Last ned iOS- eller Android-appen Husqvarna Fleet Services.
2. Gå til nettstedet for Husqvarna Fleet Services, <https://fleetservices.husqvarna.com/se>, hvis du vil ha mer informasjon.

Slik kobler du til batteriladeren

1. Koble batteriladeren til den spenningen og frekvensen som er angitt på typeskiltet.
2. Sett støpselet i en jordet stikkontakt. LED-indikatoren på batteriladeren blinker grønt én gang.

Merk: Batteriet lades ikke hvis batteritemperaturen er på over 50 °C / 122 °F. Hvis temperaturen er på over 50 °C / 122 °F, vil batteriladeren i stedet kjøle ned batteriet før batteriet kan lades.

Koble batteriet til batteriladeren

Merk: Hvis det er første gang du bruker batteriet, må du lade det. Et nytt batteri er bare 30 % ladet.

1. Kontroller at batteriet er tørt.
2. Sett batteriet i batteriladeren. (Fig. 18)
3. Kontroller at den grønne ladelampen på laderen tennes. Det betyr at batteriet er riktig koblet til laderen. (Fig. 19)

- Når alle LED-indikatorerne på batteriet lyser, er batteriet fulladet. (Fig. 20)
- For å koble laderen fra stikkontakten drar du i støpselet. Ikke dra i ledningen.
- Fjern batteriet fra batteriladeren.

Merk: Se bruksanvisningene for batteriet og batteriladeren for mer informasjon.

Slik låser du og låser opp transporthjulene

Transporthjulene må låses ved bruk på et underlag med helling.



ADVARSEL: Hjulene og lagrene må være rene og støvfrie for sikker bruk. Se *Vedlikeholdsskjema på side 83.*

- Hold produktet i ro og i en trygg stilling.
- Trykk ned hjulbremsen på hver side for å låse hjulene. (Fig. 21)

Merk: DE110i har bare én hjulbrems.

- Trekk opp hjulbremsene for å låse opp hjulene.

Kontrollpanelets funksjoner

Kontrollpanelet kontrollerer og overvåker viktige produktfunksjoner og produktoppsett. Se *Advarsler på kontrollpanelet på side 87* for å finne løsninger på advarslene.

(Fig. 22)

- Forfilteret er tett. Se *Slik fjerner du støvpartikler fra forfilteret under drift på side 82.*
- HEPA-filteret er tett, skadet eller mangler. Se *Advarsler på kontrollpanelet på side 87.*
- Advarsel. Se *Advarsler på kontrollpanelet på side 87.*
- Bluetooth®-tilkobling. Se *Slik bruker du den innebygde tilkoblingen med Fleet på side 80.*
- Funksjon for endring av slangens diameter. Se *Slik velger du slangedysens diameter på side 81*
- e-Flow-knapp. Se *e-Flow-funksjon på side 81*
- På/av-knapp

e-Flow-funksjon





Produktet har en e-Flow-funksjon. Denne funksjonen justerer automatisk luftstrømmen til arbeidsbelastningen for optimal ytelse. Produktet starter alltid med de siste innstillingene som ble brukt.

Se *Kontrollpanelets funksjoner på side 81* for å koble funksjonen inn eller ut.

Varslingssystem for luftstrøm

Luftstrømmen i sugeslangen må være mer enn 20 m/s.

Se tabellen for minimum luftstrøm med den valgte slangediameteren.

DE 110		DE 120	
 max. Ø	 min	 max. Ø	 min
tommer (mm)	CFM (m ³ /t)	tommer (mm)	CFM (m ³ /t)
1 (27)	24 (41)	1 ½ (38)	48 (82)
1 ¼ (32)	34 (58)	1 ¾ (42)	59 (100)
1 ½ (38)	48 (82)	2 (51)	87 (147)
1 ¾ (42)	59 (100)	2 1/2 (63)	132 (224)
2 (51)	87 (147)	3 (76)	192 (327)

Merk: Lydalarmen og varselsymbolet tennes hvis luftstrømmen er mindre enn 20 m/s. Se *Advarsler på kontrollpanelet på side 87.*

Slik velger du slangedysens diameter

Merk: Varslingssystemet for luftstrøm tennes hvis du ikke velger riktig slangediameter.

Når du starter produktet, velges den sist valgte slangediameteren automatisk.

- Trykk på knappen for å velge riktig slangediameter. Den grønne indikatorlampen angir hvilken diameter du har valgt. (Fig. 23)

Slik monterer og fjerner du batteriet

- Sett batteriet i batteriholderen. Symbolet for elektrisitet viser hvilken holder som er strømførende. (Fig. 24)



OBS: Sørg for at batteriet settes inn i batteriholderen på riktig måte. Hvis det er vanskelig å få batteriet inn i batteriholderen, er dette fordi du prøver å sette det inn på feil måte.

- Fjern et blokkert batteri ved å skyve gjennom atkomstullene. (Fig. 25)
- Skyv den nedre delen av batteriet til du hører et klikk. (Fig. 26)
- Undersøk batterilåsindikatoren for å se om batteriet er satt inn riktig. Dette gjelder bare for DE 120 PACE. (Fig. 27)
- Trykk på batteriutløserknappene (A), og fjern batteriet (B) fra batteriholderen for å unngå utilsikket start. (Fig. 28)

Slik starter og stopper du produktet

Merk: Produktet har ikke full innsugingseffekt med en gang du starter det, innsugingseffekten er i full gang etter 5 sekunder.

1. Sett inn batteriet. Se *Slik monterer og fjerner du batteriet på side 81*.
2. Trykk på på/av-knappen for å starte produktet. (Fig. 29)
3. Velg riktig slangediameter. Se *Slik velger du slangedysens diameter på side 81*.
4. For å stoppe produktet trykker du på og holder inne på/av-knappen til den grønne LED-lampen slukkes.
5. Fjern batteriet fra batteriholderen. Se *Slik monterer og fjerner du batteriet på side 81*.

Timeteller

Timetelleren viser den totale driftstiden for produktet i timer.

Slik fjerner du støvpartikler fra forfilteret under drift

Luftprosedyren til filteret rengjør forfilteret for uønsket materiale. Utfør denne prosedyren i følgende situasjoner:

- Før opphold i arbeidet eller på slutten av hver arbeidsdag. Hvis produktet er slått av en stund, får støvet mer tid til å legge seg. Dette gjør at luftprosedyren for filteret blir kraftigere.
 - Når sugeeffekten ikke er god nok.
 - Før du setter inn en ny Longopac-pose.
 - Når alarmen for tett forfilter går. Se instruksjonene på merket på forfilterdekslet.
1. Start produktet. Se *Slik starter og stopper du produktet på side 82*.

2. Steng luftstrømmen som beveger seg gjennom luftinntaket med luftinntakspuggen eller inntaksventilen for å lage vakuüm. (Fig. 30)
3. Vent i 5 sekunder til vakuümet er ferdig. Deretter trykker du på knappen for filterlufting. Gjør dette mellom tre og fem ganger. Det er viktig å la produktet lage vakuüm mellom hvert knappetrykk. (Fig. 31)

Hvis sugeeffekten ikke er tilstrekkelig etter denne prosedyren, må du rengjøre forfilteret med vann. Se *Slik rengjør du forfilteret med vann på side 84*.

Slik setter du inn en ny Longopac-posekassett



OBS: Rengjør forfilteret før du setter inn en ny Longopac-kassett. Se *Slik rengjør du forfilteret med vann på side 84*.

1. Legg Longopac-kassetten rundt innerkanten til Longopac-holderen.
2. Fjern de fire stroppene etter at du har satt Longopac i holderen.
3. Trekk det indre laget på Longopac-kassetten opp (A) og brett det inn i holderen (B). (Fig. 32)
4. Fest Longopac-holderen til bakre del av beholderen (A). Deretter fester du Longopac-holderen til sidene og foran på beholderen (B). Skyv Longopac-holderen opp til du hører et klikk. (Fig. 33)
5. Kontroller at Longopac er forseglet. (Fig. 34)
6. Trekk det ytre laget på Longopac-kassett ned. (Fig. 35)
7. Lukk bunnen av Longopac med en kabelstrupp. (Fig. 36)

Slik kaster du en full Longopac-pose og gjør klar en ny Longopac-pose



ADVARSEL: Løft Longopac-posen forsiktig, da en full Longopac-pose kan være ganske tung. Kontroller at kabelstripsene er ordentlig lukket før du løfter Longopac-posen.

1. Trekk ut Longopac-posen (A) og fest en kabelstrupp (B) for å lukke den nye Longopac-posen. (Fig. 37)
2. Rist ned støvet i den brukte Longopac-posen.
3. Fest en kabelstrupp 10 cm nedenfor den første kabelstroppen for å lukke den brukte Longopac-posen. Skjær av Longopac-posen mellom kabelstroppene. (Fig. 38)
4. Hvis den gjenværende delen av Longopac-posekassetten er for liten til å klargjøre en ny Longopac-pose, setter du inn en ny Longopac-posekassett. Se *Slik setter du inn en ny Longopac-posekassett på side 82*.
5. Følg lokale forskrifter for avhending av den fulle Longopac-posen.

Dette gjør du etter at arbeidet er fullført

1. Utfør luftprosedyren for filteret. Se *Slik fjerner du støvpartikler fra forfilteret under drift på side 82*.
2. Stopp produktet. Se *Slik starter og stopper du produktet på side 82*.
3. Kast Longopac-posen. Se *Slik kaster du en full Longopac-pose og gjør klar en ny Longopac-pose på side 82*.
4. Rengjør produktet. Se *Slik rengjør du produktet på side 84*.
5. Klargjør produktet for transport. Se *Slik flytter du produktet over lengre avstander på side 88*.

Vedlikehold

Innledning



ADVARSEL: Les og forstå kapittelet om sikkerhet før du utfører vedlikeholdsarbeid på produktet.



ADVARSEL: Ta ut batteriet før du utfører vedlikehold på produktet.



ADVARSEL: Unnlatelse av å utføre vedlikehold på riktig måte kan redusere produktets levetid og øke

risikoen for ulykker. Alt service- og/eller reparasjonsarbeid skal utføres av fagfolk. Kontakt serviceforhandleren din for å få mer informasjon.



ADVARSEL: Sørg for at du følger alle lokale forskrifter for riktig avhending av det farlige støvet både før og under vedlikehold.

Vedlikeholdsskjema

Vedlikeholdsintervallene er beregnet med utgangspunkt i daglig bruk av produktet. Intervallene kan endres hvis produktet ikke brukes daglig.

Vedlikehold	Før hver bruk	Daglig	Ukentlig	Når sugenevnen er dårlig	Hver 6. måned eller etter 600 timer	Hver 12. måned eller etter 2000 timer
Utfør luftprosedyren for filteret. Se <i>Slik fjerner du støvpartikler fra forfilteret under drift på side 82.</i>	X					
Se etter tegn på slitasje eller skade på gummitrakten for støvfjerning.	X					
Kontroller kontrollene for slitasje, skader eller løse koblinger før du kobler til enheten.	X					
Kontroller slangen og slangekoblingene.	X					
Se etter tegn på slitasje eller skade på plastdelene.	X					
Kontroller løfteøyene.	X					
Kontroller at er riktig Longopac, og at den er riktig festet. Se <i>Slik setter du inn en ny Longopac-posekassett på side 82.</i>		X				
Kontroller filterluftingsfunksjonen.		X				
Kontroller hjulene. Se etter skade og dårlige koblinger.			X			
Kontroller filtertetningene			X			
Kontroller forbindelsene mellom batteriet og produktet. Kontroller forbindelsen mellom batteriet og batteriladeren.				X		

Vedlikehold	Før hver bruk	Daglig	Ukentlig	Når sugesvepen er dårlig	Hver 6. måned eller etter 600 timer	Hver 12. måned eller etter 2000 timer
Utfør lufteprosedyren for filteret. Hvis det fortsatt ikke er god nok sugeseffekt, må du rengjøre forfilteret med vann. Se <i>Slik fjerner du støvpartikler fra forfilteret under drift på side 82.</i>				X		
Bytt det rengjorte forfilteret hvis sugeseffekten ikke er god nok. Se <i>Slik bytter du forfilteret på side 85.</i>				X		X
Bytt HEPA-filteret.				X	X	
Bytt gummitrakten for støvfjerning.						X
Skift ut gummidelene for filterrengjøring.						X

Slik kontrollerer du kontrollpanelet

1. Trykk på og hold inne på/av-knappen til den grønne LED-lampen tennes. Se *Kontrollpanelets funksjoner på side 81.*
2. Trykk på og hold inne på/av-knappen til den grønne LED-lampen slukkes.

Slik kontrollerer du batteriladeren

1. Forsikre deg om at batteriladeren og strømledningen ikke er skadet. Se etter sprekker og andre defekter. (Fig. 39)

Slik kontrollerer du batteriet og batteriholderen



OBS: Ikke rengjør batteriet eller batteriladeren med vann.

1. Rengjør batteriet og batteriholderen med en myk børste. (Fig. 40)
2. Rengjør kjøleåpningene og batterikontaktene.
3. Kontroller at batteriet ikke er skadet, og at det ikke er noen andre defekter, for eksempel sprekker. (Fig. 41)

Slik rengjør du produktet

Bruk kan føre til forurensning av alle deler av produktet og alt brukt utstyr. Derfor er det nødvendig å rengjøre alle deler av produktet og alt brukt utstyr fullstendig og grundig.



ADVARSEL: Koble produktet fra strømforsyningen.



ADVARSEL: Produktet skal alltid rengjøres før det flyttes fra arbeidsområdet. Gjenværende støv på produktet kan slippe ut i luften og utgjøre en helsefare.

- Bruk personlig verneutstyr. Se *Personlig verneutstyr på side 78.*
- Ikke rengjør produktet med høytrykksspyler eller trykkluft.
- Rengjør den utvendige overflaten med en fuktig klut.
- Ikke bruk vann på elektriske komponenter.
- Rengjør filtrene som angitt i *Slik rengjør du forfilteret med vann på side 84* og *Slik bytter du HEPA-filteret på side 85.*
- Legg delene som kastes i plastposer etter service. Sjekk de lokale bestemmelsene for riktig fremgangsmåte.
- Hvis du bruker vann til å rengjøre produktet, må du fjerne forfilteret og Longopac før rengjøring. Pass også på at det ikke kommer vann inn i HEPA-filteret.

Slik rengjør du forfilteret med vann



OBS: Forfilteret må ikke rengjøres med høytrykksspyler eller trykkluft. Ikke bank hardt på forfilteret for å rengjøre det.



OBS: Ikke la det tørke i fullt sollys. Tetningene vil tørke ut.

Merk: Rengjøring med vann vil gradvis redusere filterets effektivitet.

1. Løse deksellåsene (A) og åpne forfilterdekslet (B). (Fig. 42)

- Fjern forfilteret. (Fig. 43)
- Rengjør forfilteret med rennende vann fra den indre overflaten av forfilteret. (Fig. 44)



OBS: Vanntrykket må ikke være høyere enn 4 bar.



OBS: Unngå å slå på eller dra gjenstander over filteroverflaten. Dette vil skade filteret.

- La forfilteret tørke helt.



OBS: Forfilteret må være helt tørt før du setter det inn i huset.

- Monter forfilteret, lukk forfilterdekslet og stram deksellåsene.

Bytt forfilteret hvis det ikke kan rengjøres helt eller er skadet. Se *Slik bytter du forfilteret på side 85*.

Reservefilter



ADVARSEL: Bruk personlig verneutstyr. Se *Personlig verneutstyr på side 78*. Farlig støv kan slippe ut i luften når du skifter filter.



ADVARSEL: Stopp produktet og koble fra strømforsyningen før du bytter filteret.

Slik bytter du forfilteret

- Fjern forfilteret. Se *Slik rengjør du forfilteret med vann på side 84*.
- Legg forfilteret forsiktig i en plastpose.
- Kast plastposen på riktig måte. Følg lokale bestemmelser.
- Sett inn det nye forfilteret.

Hvis sugeeffekten ikke er god nok når et nytt forfilter er montert, må du bytte HEPA-filteret. Se *Slik bytter du HEPA-filteret på side 85*.

Slik bytter du HEPA-filteret

HEPA-filteret kan ikke rengjøres. Du må alltid sette inn et nytt HEPA-filter når du bytter filteret. Bruk bare HusqvarnaHEPA-filtre.



ADVARSEL: Det er bare godkjente servicesenter eller aktører som har tillatelse til å bytte HEPA-filteret.



ADVARSEL: Bruk alltid personlig verneutstyr. Se *Personlig verneutstyr på side 78*.



ADVARSEL: Partiklene i HEPA-filteret er skadelig for helsen din.



ADVARSEL: Forsikre deg om at det ikke er hull i HEPA-filteret. Et skadet HEPA-filter er en helsefare.



ADVARSEL: Ikke installer et brukt HEPA-filter. Hvis du installerer en brukt HEPA-filter, kan lekkasje og redusert filtreringseffektivitet forekomme.



OBS: Ikke berør den indre overflaten på HEPA-filteret. Dette kan skade HEPA-filteret.

- Løsne de seks skruene, og fjern HEPA-filterdekslet. (Fig. 45)
- Fest støvhetten (A) og trekk ut HEPA-filteret. Legg det i en ren plastpose (C). (Fig. 46)
- Kast plastposen på riktig måte. Følg lokale bestemmelser.
- Sett inn et nytt HEPA-filter. Kontroller at HEPA-filteret skyves til endestillingen. (Fig. 47)
- Sett inn plass HEPA-filterdekslet, og trekk til de seks skruene.

Feilsøking

Feilsøkingsoversikt

Problem	Årsak	Løsning
Motoren stopper umiddelbart etter start, eller starter ikke.	Det er ikke strøm.	Koble batteriet til produktet.
	Det er en feil med batteriet.	Utfør en kontroll av batteriet, eller skift det ut om nødvendig. Få produktet reparert ved et godkjent serviceverksted.
	Den grønne LED-lampen blinker på batteriet.	Lav batterispenning Lad batteriet.
	HEPA-filteret er skadet eller ikke satt inn.	Bytt eller sett inn HEPA-filteret.
	Det er en kortslutning i produktet.	Få produktet reparert ved et godkjent serviceverksted.
	For høy spenning i strømforsyningen.	Kontroller at det brukes riktig strømforsyning.
	For høy omgivelsestemperatur.	Kontroller at omgivelsestemperaturen er innenfor det angitte området når du bruker produktet.
Viften er ødelagt eller frakoblet.	Få produktet reparert ved et godkjent serviceverksted.	
Motoren er på, men det er ingen sugeffekt.	Støvsugerslangen er ikke riktig koblet til.	Koble til slangen for støvsugerslangen.
	Støvsugerslangen er blokkert.	Rengjør støvsugerslangen.
	Det er ingen Longopac.	Sett inn en Longopac-kassett.
	Longopac er ikke lukket med en kabelstropp.	Fest en kabelstropp.
Sugeeffekten er ikke god nok.	For lav spenning i strømforsyningen.	Kontroller at det brukes riktig strømforsyning.
	Det er et hull i støvsugerslangen.	Bytt støvsugerslangen.
	Forfilteret er tett.	Fjern støvpartikler fra forfilteret. Rengjør eller bytt det ved behov.
	HEPA-filteret er tett.	Bytt HEPA-filteret. Se <i>Slik bytter du HEPA-filteret på side 85.</i>
	Toppdekelet er løst.	Lukk toppdekelet helt.
	Tetningene er ødelagte	Bytt ut tetningene.
Støv slipper ut i luften fra motoren.	Filtrene er satt inn feil eller skadde.	Sett inn filtrene riktig. Bytt ut skadede filtre.
Det kommer uvanlig støy fra produktet.	Ikke tilgjengelig	Få produktet reparert ved et godkjent serviceverksted.

Advarsler på kontrollpanelet



OBS: Ikke bruk produktet hvis den røde lampen tennes. Hvis den første løsningen ikke retter opp feilen, må du snakke med

et godkjent serviceverksted før du bruker produktet igjen.

Symbol	Signal-	Årsak	Løsning
	Lydvarselet går og den røde lampen tennes.	Forfilteret er tett.	Utfør luftprosedyren for filteret. Se <i>Slik fjerner du støvpartikler fra forfilteret under drift på side 82.</i>
		Feil slange er koblet til eller valgt i kontrollpanelet.	Fest riktig slange, eller velg en slange med riktige mål på kontrollpanelet. Se <i>Slik velger du slangedysens diameter på side 81.</i>
		Slangen er skadet eller presset sammen.	Bytt ut slangen.
		Slangen er tett.	Fjern det som tetter slangen.
	Det røde lyset blinker.	Hovedvakuumslangen er koblet fra.	Få produktet reparert ved et godkjent serviceverksted.
	Den røde lampen tennes.	HEPA-filteret mangler, er fullt eller skadet.	Kontroller HEPA-filteret. Bytt det om nødvendig. Se <i>Slik bytter du HEPA-filteret på side 85.</i>
	Den røde lampen blinker.	Batterifeil.	Få produktet reparert ved et godkjent serviceverksted.
	Den røde lampen tennes.	Kommunikasjon med ledning ikke oppdaget.	Få produktet reparert ved et godkjent serviceverksted.
		Styringsenheten er skadet.	Få produktet reparert ved et godkjent serviceverksted.
		Det brukes feil batteri.	Bruk riktig batteri.
	Advarsel.		Sjekk driftsregisteret i Husqvarna Fleet Services-appen eller ta kontakt med et godkjent serviceverksted.
	Den gule lampen tennes.	HEPA-filteret er nesten fullt.	Skift HEPA-filteret om nødvendig.
	Den røde lampen tennes.	HEPA-filteret er fullt.	Bytt HEPA-filteret.

Feilkoder

Feilkode	Feil	Beskrivelse	Sannsynlig(e) årsak(er)	Handling(er)
2	HEPA-filteret mangler.	Produktet slår seg av / starter ikke. + Varsellys på HMI. + HEPA-symbol på HMI.	HEPA-filteret mangler eller er skadet.	Rengjør eller bytt HEPA-filteret.

Feilkode	Feil	Beskrivelse	Sannsynlig(e) årsak(er)	Handling(er)
3	Lav forsyningspenning.	Lav ytelse (ikke nok luftstrøm/vakuum).	For lav spenning i strømnettet/strømforsyningen.	Kontroller at det brukes riktig strømnett/strømforsyning.
4	Høy forsyningspenning.	Produktet slår seg av / starter ikke. + Varsellyset lyser på HMI.	For høy spenning i strømnettet/strømforsyningen.	Kontroller at det brukes riktig strømnett/strømforsyning.
			Det brukes feil batteri.	Bruk riktig batteri.
5	Feil i hovedtrykk-sensor.	Forfilterlampen blinker rødt.	Vakuumslangen er frakoblet eller blokkert.	Ta kontakt med et godkjent serviceverksted.
			Styringsenheten er skadet.	
6	PCBA-temperaturen er for høy.	Produktet slår seg av / starter ikke. + Varsellyset lyser på HMI.	For høy omgivelsestemperatur.	Ikke bruk produktet utenfor det angitte temperaturområdet.
7	Viftefeil.	Produktet slår seg av / starter ikke. + Varsellyset lyser på HMI.	Viften er skadet eller frakoblet.	Ta kontakt med et godkjent serviceverksted.
			Styringsenheten er skadet.	
9	Kommunikasjon med én ledning ikke oppdaget.	Produktet slår seg av / starter ikke. + Varsellyset lyser på HMI.	Kabelen er frakoblet eller skadet.	Ta kontakt med et godkjent serviceverksted.

Transport, oppbevaring og avhending

Slik flytter du produktet over korte avstander

Kontroller at inntaksventilen er stengt. Kontroller at støvhetten er satt på slangene.

1. Sett produktet ned på bakken. (Fig. 48)
2. Løft produktet manuelt. (Fig. 49)
3. Hvis to personer løfter produktet, må du passe på å bruke de to løftepunktene. (Fig. 50)

Slik flytter du produktet over lengre avstander

Sørg for å bruke et lukket kjøretøy under transport av produktet.

Kontroller at inntaksventilen er stengt. Kontroller at støvhetten er satt på slangene.

1. Kontroller at Longopac er installert på produktet.
2. Sørg for at Longopac-posen er tom.
3. Fest strømledningen, støvsugerslangen og håndtaksrøret godt på produktet. (Fig. 51)

4. Lås transporthjulene. (Fig. 21)
5. Løft produktet. Se *Slik løfter du produktet på side 88*.
6. Sikre produktet godt på transportkjøretøyet for å unngå transportskader og ulykker. Bruk festepunktene. (Fig. 52)

Slik løfter du produktet



ADVARSEL: Kontroller at løfteutstyret og løftestroppene har riktig spesifisering for å kunne løfte produktet på en sikker måte. Typeskiltet på produktet viser produktets vekt. Se *Typeskilt på side 74*.



ADVARSEL: Få hjelp hvis du ikke er sikker på hvordan du skal løfte tungt utstyr.



ADVARSEL: Ikke løft produktet med støv i tanken eller i -posen. Ikke løft

produktet med ekstra vekt i eller på produktet.



ADVARSEL: Ikke løft produktet når batteriene er satt i.

1. Utfør lufteprosedyren for filteret før du løfter produktet. Se *Slik fjerner du støvpartikler fra forfilteret under drift på side 82*.
 2. Før stroppene gjennom løfteøynene for å løfte produktet på en trygg måte. (Fig. 53)
-



ADVARSEL: Ikke bruk metallkroker, kjeder eller annet løfteutstyr med grove kanter som kan skade løfteøyet. Det er bare tillatt å bruke myke løftestropper.

Oppbevaring av produktet



OBS: Plasser produktet i et innendørs oppbevaringsrom der det ikke utsettes for vær og vind.

- Oppbevar produktet på et sted der omgivelsestemperaturen er mellom -10 °C og 40 °C.
- Før lagring må du utføre lufteprosedyren for filteret og kaste Longopac med det oppsamlede materialet.
- Koble produktet fra strømkilden.
- Oppbevar produktet på et tørt og frostfritt sted.
- Oppbevar produktet på et låst sted. Ikke la barn bruke eller uvedkommende komme i nærheten av produktet.

Kassering av produktet

- Følg lokale gjenvinningsbestemmelser og gjeldende regelverk.
- Når produktet ikke lenger er i bruk, kan du sende det til en Husqvarna-forhandler eller kaste det ved et returpunkt.

Tekniske data

Tekniske data

Data	DE 110i
Strømkilde	Batteri
Nominell spenning, V	36
Maksimal effekt, W	900
Maksimal strøm, A	20
Maksimal luftstrøm, cfm / m ³ /t	118 / 200
Maksimalt vakuüm, psi / kPa / tommer H2O	2,5 / 17 / 68
Ekstra uttak	Nei
Forfilterareal, fot ² / m ²	15,4 / 1,4
Filtereffektivitet HEPA	HEPA 13
Totalt HEPA område, ft ² / m ² HEPA 13	12,7 / 1,2
Støvpopsamlingssystem, type	Longopac
Filterrengjøringsmekanisme	Jet Pulse
Mål, L × B × H, tommer/mm	26,4 × 15,7 × 39,4 / 670 × 400 × 1000
Vekt, lbs/kg	57 / 26
Lydeffektnivå, L _{WA} , målt, dB(A) ¹⁰	83,6
Lydtrykksnivå L _{PA} ved brukerens øre, dB(A) ¹¹	68,3
Vibrasjonsnivå a _h , m/s ² ¹²	≤ 2,5
Beskyttelsesglass	IP44

Innebygd tilkobling

Merk: Denne delen gjelder bare for produkter som leveres med innebygd tilkobling.

Radiospektrum for BLE-teknologi	
Frekvensbånd for verktøyet, GHz	2,402–2,480
Maksimal overføring av radiofrekvenseffekt, dBm/mW	4/2,5

¹⁰ Utslipp av støy til omgivelsene målt som lydeffekt (LWA) i samsvar med EN 60335-2-69. Usikkerhet, kWA, 2 dB.

¹¹ Lydtrykksnivå i henhold til EN 60335-2-69. Usikkerhet, kPa, 2 dB.

¹² Vibrasjonsnivå i henhold til EN 60335-2-69. Rapporterte data for vibrasjonsnivå har en typisk statistisk spredning (standard avvik) på 1 m/s².

Tilbehør

Godkjente batterier til produktet

Produkt	DE 110i		DE 120 PACE	
	B7Li 200	B7Li 300	100-B380X	100-B750X
Batteri	B7Li 200	B7Li 300	100-B380X	100-B750X
Type	Litium-ion	Litium-ion	Litium-ion	Litium-ion
Batterikapasitet, Ah	5,2	9,4	4	8
Nominell spenning, V	36	36	94	94
Vekt, kg/lbs	1,3/2,9	1,9/4,2	3,1 / 6,1	5,1 / 11,4

Godkjente batteriladere til produktet

Produkt	DE 110i		DE 120 PACE	
	QC 330	QC 500	100-C900X	100-C1800X
Batterilader	QC 330	QC 500	100-C900X	100-C1800X
Nettspenning, V	100-240	100-240	100-240	100-240
Frekvens, Hz	50-60	50-60	50-60	50-60
Effekt, W	330	500	900	1800

EF-samsvarserklæring

EU-samsvarserklæring

Vi, **Husqvarna AB**, SE-561 82 Huskvarna, Sverige, tlf.:
+46 36 146500, erklærer på eget ansvar at produktet:

Beskrivelse	Støvsuger
Merke	HUSQVARNA
Type/modell	DE 110i, DE 120 PACE
ID	Serienumre datert 2019 og senere

fullstendig overholder følgende EU-direktiver og
-forskrifter:

Direktiv/regulering	Beskrivelse
2006/42/EG	«angående maskiner»
2014/53/EU	«angående radioutstyr»
2011/65/EU	«angående restriksjoner for farlige stoffer»

og at følgende standarder og/eller tekniske
spesifikasjoner er anvendt:

SS-EN ISO 12100:2010

SS-EN 60335-1:2012/A11:2014/AC:2014

SS-EN 60335-2-69:2012

ETSI EN 300 328 V2.1.1

ETSI EN 301 489-1 V2.2.3

ETSI EN 301 489-17 V3.2.0

SS-EN IEC 63000:2018

Partille, 2021-06-01



Martin Huber

FoU-direktør, Betongoverflater og -gulv

Husqvarna AB, Bygg og anleggsdivisjon

Ansvarlig for teknisk dokumentasjon

Registrerte varemerker

Bluetooth[®]-ordmerket og -logoene er registrerte varemerker for *Bluetooth SIG, inc.*, og bruk av slike merker fra Husqvarna skjer under lisens.



www.husqvarnacp.com

Bruksanvisning i original
Originale instruktioner
Alkuperäiset ohjeet
Originale instruksjoner

1142552-10



2022-01-31