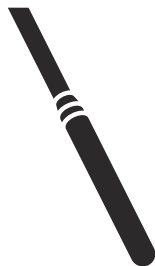




 **Husqvarna**[®]



AA 27, AA 37, AA 47, AA 67, AA 77, AZ 26,
AZ 36, AZ 46, AZ 56

Obsah

Úvod.....	2	Skladovanie a likvidácia.....	7
Bezpečnosť.....	2	Technické údaje	8
Prevádzka.....	5	Vyhľadanie o zhode.....	9
Údržba.....	6		

Úvod

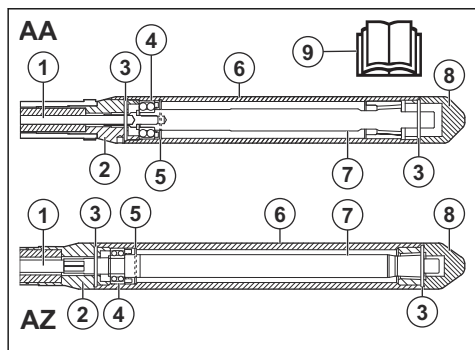
Popis výrobku

Tento výrobok je ponorný vibrátor do betónu s flexibilným hriadeľom. Pri prevádzke sa hriadeľ otáča s nízkymi otáčkami a hlava ponorného vibrátora sa pohybuje s vysokou frekvenciou. Ponorný vibrátor do betónu sa používa spolu s pohonnou jednotkou. Použit' možno pohonné jednotky na benzín a naftu.

Plánované použitie

Výrobok je určený iba na profesionálne využitie. Výrobok sa používa na odstránenie vzduchových bublín z mokrého betónu. Výrobok nepoužívajte na iné účely.

Prehľad výrobku



1. Flexibilný hriadeľ
2. Koncový čap
3. Kruhové tesnenie
4. Guľôčkové ložisko
5. Tesniace objímky
6. Opláštenie
7. Hriadeľ hlavy ponorného vibrátora
8. Uzáver
9. Návod na obsluhu

Zodpovednosť za výrobok

V súlade s právnymi predpismi upravujúcimi zodpovednosť za výrobok nenesieme zodpovednosť za škody spôsobené našim výrobkom v dôsledku:

- nesprávne vykonanej opravy výrobku,
- opravy výrobku, pri ktorej neboli použité diely od výrobcu alebo diely schválené výrobcom,
- používania príslušenstva od iného výrobcu alebo príslušenstva, ktoré nie je schválené výrobcom,
- opravy výrobku, ktoré neboli vykonané v schválenom servisnom stredisku alebo schválenými kompetentnými osobami.

Bezpečnosť

Bezpečnostné definície

Výstrahy, upozornenia a poznámky slúžia na zdôraznenie mimoriadne dôležitých častí návodu.



VÝSTRAHA: Používa sa, ak pre obsluhu alebo osoby v okolí existuje nebezpečenstvo poranenia alebo smrti v prípade nedodržania pokynov v návode.



VAROVANIE: Používa sa, ak hrozí nebezpečenstvo poškodenia produktu, iných

materiálov alebo okolitej oblasti v prípade nedodržania pokynov v návode.

Poznámka: Používa sa na poskytnutie informácií nad rámec nevyhnutných informácií v danej situácii.

Všeobecné bezpečnostné pokyny



VÝSTRAHA: Skôr než budete výrobok používať, prečítajte si nasledujúce výstrahy.

- Tento výrobok môže byť nebezpečný, ak nie ste opatrní alebo ho používate nesprávne. Tento výrobok môže spôsobiť vážne poranenie alebo usmrtienie obsluhujúceho pracovníka alebo iných osôb. Pred použitím výrobku si musíte prečítať tento návod na obsluhu a porozumieť jeho obsahu.
- Uschovajte si všetky upozornenia a pokyny.
- Dodržiavajte všetky platné zákony a predpisy.
- Obslužný personál aj jeho zamestnávateľ musia poznať a predchádzať rizikám počas prevádzky výrobku.
- Výrobok smú používať iba osoby, ktoré si prečítali návod na obsluhu a porozumeli jeho obsahu.
- Nepoužívajte výrobok, ak ste pred použitím neabsolvovali príslušné školenie. Zabezpečte vyškoľenie všetkých operátorov.
- Neodovoľte, aby výrobok používali deti.
- Výrobok smú obsluhovať iba oprávnené osoby.
- Za nehody, pri ktorých dôjde k poškodeniu zdravia osôb alebo majetku, nesie zodpovednosť prevádzkovateľ.
- Výrobok nepoužívajte, ak ste unavení, chorí alebo ste pod vplyvom alkoholu, drog alebo liekov.
- Vždy zachovávajúajte opatrnosť a riadte sa zdravým úsudkom.
- Tento výrobok vytvára počas prevádzky elektromagnetické pole. Toto pole môže za určitých okolností spôsobiť rušenie aktívnych alebo pasívnych implantovaných lekárskech prístrojov. Na zníženie rizika vážneho poranenia alebo usmrtienia odporúčame, aby sa osoby s implantovanými lekáskymi pomôckami poradili so svojim lekárom a výrobcom danej lekárskej pomôcky ešte pred použitím tohto výrobku.
- Výrobok udržiavajte čistý. Uistite sa, že sú symboly a emblémy čitateľné.
- Výrobok nepoužívajte, ak je poškodený.
- Nepokúšajte sa výrobok upravovať.
- Nepoužívajte výrobok, ak je možné, že bol opravený inými osobami.
- Počas používania musíte byť v bezpečnej a stabilnej polohe.
- Uistite sa, že sa na rukoväti nenachádza žiaden olej ani mazadlo.
- Produkt nepoužívajte v oblastiach, kde môže dôjsť k požiaru alebo výbuchu.
- Výrobok môže spôsobiť odhodenie predmetov vysokou rýchlosťou. Všetky osoby v pracovnej oblasti musia používať schválené osobné ochranné prostriedky. Z pracovnej oblasti odstráňte voľné predmety.
- Predtým, ako ponecháte výrobok bez dozoru, zastavte ho a odpojte napájaci zdroj.
- Dbajte na to, aby sa v pohyblivých častiach nezachytilo oblečenie, dlhé vlasy ani šperky.
- Na výrobok si nesadaajte.
- Neudierajte do výrobku.
- Uistite sa, že vy ani iné osoby nemôžete zakopnúť a spadnúť na káble, hadice a hriadele v pracovnej oblasti.
- Pred obsluhou výrobku skontrolujte, či sa v pracovnej oblasti nenachádzajú skryté drôty, elektrické káble alebo iné zdroje elektrickej energie. Výrobok nepoužívajte, kým si nie ste istí, že sa nachádzate v bezpečnej pracovnej oblasti.

Ochrana proti vibráciám



VÝSTRAHA: Skôr než budete výrobok používať, prečítajte si nasledujúce výstrahy.

- Počas používania sa z výrobku prenášajú vibrácie na obslužný personál. Pri pravidelnom alebo častom používaní výrobku môže dôjsť k poškodeniu zdravia obslužného personálu alebo k zvýšeniu závažnosti poškodenia. Poškodenie zdravia sa môže týkať prstov, rúk, zápästí, ramien, pliec alebo nervov a prívodu krvi do iných častí tela. Poškodenie zdravia môže viesť k dočasnému oslabeniu alebo mať trvalý charakter a môže sa s postupom času (týždňov, mesiacov alebo rokov) zhoršovať. Medzi možné poškodenia zdravia patrí narušenie krvného obehu, nervovej sústavy, kĺbov a iných štruktúr tela.
- Príznaky sa môžu prejavíť počas používania výrobku alebo inokedy. Ak sa prejavia príznaky a vy budete naďalej používať výrobok, intenzita príznakov sa môže zvyšovať alebo nadobudnú trvalý charakter. Ak sa prejavia nasledujúce alebo iné príznaky, vyhľadajte lekársku pomoc:
 - znečítlivenie, strata citu, šteklenie, pichanie, bolesť, páľivé pocity, pulzujúca bolesť, stuhnutosť, ťažkopádnosť, pokles sily, zmena sfarbenia alebo stavu pokožky.
- Intenzita príznakov sa môže zvýšiť v chladnom počasi. Ak výrobok používate v chladnom prostredí, noszte teplé oblečenie a uchovávajújte ruky v teple a suchu.

Bezpečnostné pokyny pre prevádzku



VÝSTRAHA: Skôr než budete výrobok používať, prečítajte si nasledujúce výstrahy.

- Uistite sa, že viete, ako v prípade potreby rýchlo zastaviť výrobok.
- Obslužný personál musí mať dostatočnú fyzickú silu potrebnú na bezpečnú obsluhu výrobku.
- Používajte osobné ochranné pomôcky. Pozrite si časť *Osobné ochranné prostriedky na strane 4*.
- Zabezpečte, aby sa v pracovnej oblasti nachádzali len schválené osoby.
- V pracovnom priestore udržiavajte čistotu a majte ho dobre osvetlený.

- Na udržanie správnej úrovne vibrácií vykonávajte údržbu a prevádzku výrobku v súlade s pokynmi v návode na obsluhu.
- Nechajte pracovať výrobok. Netlačte výrobok nasilu. Hadicu zľahka pridržiajte, no uistite sa, že máte výrobok pod kontrolou a dokážete ho bezpečne používať.
- Ruky majte vždy umiestnené iba na hadici. Nedotýkajte sa výrobku žiadnymi inými časťami tela.
- Ak náhle dôjde k silným vibráciám, výrobok okamžite vypnite. Výrobok nepoužívajte, až kým neodstránite príčinu zvýšeným vibrácií.

- Aby ste zachovali čo najnižšiu hladinu hluku, používajte výrobok a vykonávajte jeho údržbu v súlade s pokynmi v návode na obsluhu.
- Počas prevádzky výrobku používajte schválené chrániče sluchu.
- Pri používaní chráničov sluchu venujte pozornosť výstražným signálom a hlasom. Po zastavení výrobku si zložte chrániče sluchu, pokiaľ nie je potrebné používať chrániče sluchu kvôli úrovni hluku na pracovisku.

Osobné ochranné prostriedky



VÝSTRAHA: Skôr než budete produkt používať, prečítajte si nasledujúce výstrahy.

- Pri používaní výrobku vždy používajte schválené osobné ochranné prostriedky. Osobné ochranné prostriedky nedokážu úplne vylúčiť riziko, ale môžu znížiť vážnosť zranenia v prípade nehody. Požadajte svojho predajcu, aby vám pomohol pri výbere správnych osobných ochranných prostriedkov.
- Pravidelne vykonávajte kontrolu stavu osobných ochranných prostriedkov.
- Používajte schválenú ochrannú prilbu.
- Používajte schválené chrániče sluchu.
- Používajte schválenú ochranu dýchacích ciest.
- Používajte chrániče očí s bočnou ochranou zraku.
- Používajte ochranné rukavice.
- Používajte topánky s oceľovou špičkou a protišmykovou podrážkou.
- Používajte schválené pracovné oblečenie alebo podobný, tesne priliehajúci odev s dlhými rukávami a dlhými nohavicami.

Bezpečnostné pokyny pre údržbu



VÝSTRAHA: Skôr než budete výrobok používať, prečítajte si nasledujúce výstrahy.

- Nepravidelná a nesprávne vykonaná údržba zvyšuje nebezpečenstvo poranenia a poškodenia výrobku.
- Používajte osobné ochranné pomôcky. Pozrite si časť *Osobné ochranné prostriedky na strane 4*.
- Pred vykonávaním údržby vyčistením odstráňte z výrobku nebezpečné materiály.
- Pred vykonávaním údržby odpojte výrobok od zdroja napájania.
- Nepokúšajte sa výrobok upravovať. Úpravy, ktoré neschválil výrobca, môžu spôsobiť vážne poranenie alebo usmrtenie.
- Vždy používajte originálne príslušenstvo a náhradné diely. Príslušenstvo a náhradné diely, ktoré neschválil výrobca, môžu spôsobiť vážne poranenie alebo usmrtenie.

Bezpečnosť a ochrana pred prachom



VÝSTRAHA: Skôr než budete produkt používať, prečítajte si nasledujúce výstrahy.

- Pri používaní výrobku môže dôjsť k zvráteniu prachu do ovzdušia. Prach môže spôsobiť vážne poškodenie zdravia a trvalé zdravotné problémy. Prach oxidu kremičitého je niekoľkými orgánmi regulovaný ako škodlivý. Medzi takéto zdravotné problémy patria napr.:
 - smrteľné ochorenia pľúc ako chronická bronchitída, silikóza a pľúcna fibróza,
 - rakovina,
 - vrodené poruchy,
 - zápal kože.
- Používajte správne vybavenie na zníženie množstva prachu a výparov v ovzduší a na zníženie množstva prachu na pracovnom vybavení, povrchoch, oblečení a častiach tela. Medzi regulačné vybavenie patria napr. systémy na zachytávanie prachu a rozprašovanie vody na viazanie prachových častíc. Ak je to možné, znížte mieru vytvárania prachu pri zdroji. Dbajte na to, aby bolo vybavenie správne nainštalované a používané a aby sa vykonávala pravidelná údržba.
- Používajte schválenú ochranu dýchacích ciest. Dbajte na to, aby sa na pracovisku používali prostriedky na ochranu dýchacích ciest pred nebezpečnými materiálmi.
- Dbajte na to, aby bolo na pracovisku zabezpečené dostatočné prúdenie vzduchu.
- Ak je to možné, nasmerujte výfuk výrobku tak, aby pri používaní nevrátil do ovzdušia prach.

Bezpečnosť a ochrana pred hlukom



VÝSTRAHA: Skôr než budete produkt používať, prečítajte si nasledujúce výstrahy.

- Vysoké hladiny hluku a dlhodobé vystavenie hluku môžu spôsobiť stratu sluchu v dôsledku hluku.

- Vymeňte všetky poškodené, opotrebované alebo zlomené diely.
- Vykonávajte len údržbu uvedenú v tomto návode na obsluhu. Vykonanie všetkých ostatných servisných úkonov ponechajte na schváleného servisného zástupcu.
- Po údržbe skontrolujte na výrobku úroveň vibrácií. Ak nie je správna, kontaktujte schváleného servisného zástupcu.
- Výrobok nechajte pravidelne kontrolovať kvôli údržbe u schváleného servisného zástupcu.

Prevádzka

Úvod



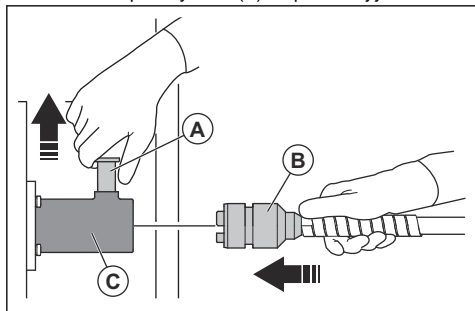
VÝSTRAHA: Pred používaním výrobku si prečítajte kapitolu o bezpečnosti a uistite sa, že rozumiete informáciám, ktoré sa v nej uvádzajú.

Pripojenie ponorného vibrátora do betónu k pohonnej jednotke



VÝSTRAHA: Nepripájajte ponorný vibrátor do betónu k spustenej pohonnej jednotke.

1. Nadvihnite poistný kolík (A) na pohonnej jednotke.



2. Zasuňte konektor pružného hriadeľa (B) do spojky pohonnej jednotky (C).
3. Ak spojka ponorného vibrátora do betónu nie je zarovnaná so spojkou pohonnej jednotky, vykonajte jeden z uvedených postupov.
 - a) Pomaly potiahnite lanovú rukoväť na pohonnej jednotke, aby sa otočil delený hriadeľ, až kým sa spojky nezarovnajú.
 - b) Otáčajte spojkami ponorného vibrátora do betónu, až kým sa spojky nezarovnajú.
4. Uvoľnite poistný kolík na pohonnej jednotke.
5. Uistite sa, že sa poistný kolík vrátil späť do pôvodnej polohy.

Zapnutie výrobku

1. Informácie o zapnutí výrobku nájdete v návode na obsluhu k pohonnej jednotke.

2. Ak hlava ponorného vibrátora nevíbruje, úderom po bočnej strane hlavy ponorného vibrátora spustíte víbrovanie.

Obsluha výrobku

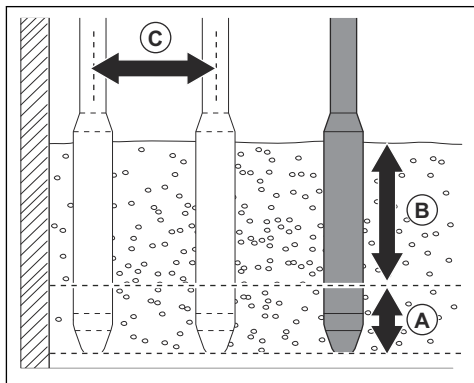


VAROVANIE: Vyhýbajte sa ostrému ohýbaniu a vytváraniu slučiek na flexibilnom hriadeľi. Ostré ohýbanie a slučky zvyšujú mieru opotrebovania a znižujú životnosť flexibilného hriadeľa.

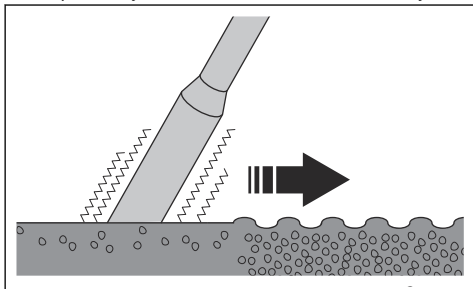


VAROVANIE: Výrobok nepoužívajte na posúvanie betónu do strán.

1. Betón nanášajte v rovnomerných vrstvách s hrúbkou 30 – 50 cm/12 – 19 palcov (B).
2. Ponorte hlavu ponorného vibrátora pribl. 15 cm/6 palcov (A) do najbližšej spodnej vrstvy betónu. Umožňuje do správne zmiešanie vrstiev betónu.



- Počkajte približne 10 – 20 sekúnd, kým sa povrch okolo hlavy ponorného vibrátora nebude lesknúť a nebudú na povrch vychádzať žiadne vzduchové bubliny.



- Pomaly vytiahajte hlavu ponorného vibrátora, aby betón zaplnil medzeru, ktorú hlava ponorného vibrátora vytvorila.
- Zasuňte hlavu ponorného vibrátora do betónu približne 30 – 50 cm/12 – 19 palcov (C) od miesta, kde sa nachádzala predtým.
- Opakujte kroky 4 a 5. Pokračujte, kým z celej betónovej plochy neodstránite všetky vzduchové bubliny.

Zastavenie výrobu

- Informácie o zastavení výrobu nájdete v návode na obsluhu k pohonnej jednotke.

Údržba

Úvod



VÝSTRAHA: Pred údržbou výrobu si prečítajte kapitolu o bezpečnosti a uistite sa, že rozumiete informáciám, ktoré sú v nej uvedené.

Čistenie výrobu



VAROVANIE: Na čistenie výrobu nepoužívajte vysokotlakový čistič.

- Produkt umyte tečúcou vodou z hadice.
- Po každom použití odstráňte z povrchov výrobu všetok betón ešte predtým, ako zavrzdne.
- Odstráňte z výrobu mazivo a olej.

Údržba ponorného vibrátora do betónu

Údržba výrobu sa vyžaduje po 500 hodinách prevádzky.

- Umiestnite hlavu ponorného vibrátora do zveráka.
- Odmontujte uzáver a koncový čap.

Mazanie

Hlava ponorného vibrátora	AA27	AA37	AA47	AA67	AA77	AZ26	AZ36	AZ46	AZ56
Typ maziva pre guľové ložisko ¹	Shell Alvania R3								
Množstvo maziva pre guľové ložisko, cm ³	1	1,25	1,50	1,75	1,75	1	1,25	1,50	1,75
Typ maziva pre flexibilný hriadeľ ²	Shell Gadus S2 V220AD 2								
Množstvo maziva pre flexibilný hriadeľ	10 – 15 g/m								

¹ Mazanie je potrebné len pri výmene ložiska.

² Flexibilný hriadeľ namažte po každých 500 hodinách prevádzky.



VAROVANIE: Na plášť hlavy ponorného vibrátora, hriadeľ hlavy ponorného vibrátora alebo uzáver nenanášajte mazivo. Tieto diely musia byť v čase montovania čisté a suché.

Skladovanie a likvidácia

Skladovanie

- Pred uskladnením výrobok vyčistite.
- Výrobok skladujte na suchom mieste, ktoré je chránené pred mrazom.
- Výrobok skladujte v uzamknutom priestore mimo dosahu detí a neoprávnených osôb.

Likvidácia výrobku

- Dodržiavajte miestne požiadavky v oblasti recyklácie a platné predpisy.
- Keď už výrobok nepoužívate, pošlite ho predajcovi spoločnosti alebo ho zlikvidujte v recyklačnom zariadení.

Technické údaje

	AA 27	AA 37	AA 47	AA 67	AA 77	AZ 26	AZ 36	AZ 46	AZ 56
Priemer hlavy ponorného vibrátora, mm	25	39	50	63	75	25	35	45	55
Priemer hlavy ponorného vibrátora, palec	1	1,53	1,97	2,48	2,95	1	1,4	1,77	2,16
Dĺžka hlavy ponorného vibrátora, mm	334	366	420	500	510	295	330	375	390
Dĺžka hlavy ponorného vibrátora, palec	13,15	14,40	16,53	19,68	20,07	11,60	12,99	14,76	15,35
Celková hmotnosť, kg	10	19	23	25	29	9,50	11,60	16	17
Celková hmotnosť, libra	22,04	41,88	50,70	55,11	63,93	21	25,50	35,28	37,48
Dĺžka flexibilného hriadeľa, m	5,8	5,8	5,8	5,8	5,8	4,82	4,82	4,82	4,82
Dĺžka flexibilného hriadeľa, stopa	19	19	19	19	19	16	16	16	16
Max. otáčky motora, ot./min.	3000	3000	3000	3000	3000	3000	3000	3000	3000
Vážené efektívne zrýchlenie (K), m/s ² alebo st./s ² , ^{3, 4}	2,46	1,56	3,52	2,66	3,16	2,00	5,22	2,42	8,27
Hladina hluku L _{WA} (nameraná), dB(A) ⁵	-	-	-	-	-	83	86	87	93
Hladina akustického tlaku pri pracovnej stanici, dB(A) ⁶	-	-	-	-	-	69	72	73	79

³ Vážené efektívne zrýchlenie merané vo vode s pohonom jedného hrabla na hadici vo vzdialenosti 2 m od konca hrabla (m/s²), podľa normy EN ISO 5349-1.

⁴ Uvádzané údaje pre ekvivalentný stupeň vibrácií majú typický štatistický rozptyl (štandardnú odchýlku) 1,5 m/s².

⁵ Emisie hluku namerané vo vzduchu vo vzdialenosti 1 m od výrobku podľa noriem EN ISO 3744 a EN ISO 11203. Odchýlka +/- 1,5 dB.

⁶ Emisie hluku namerané vo vzduchu vo vzdialenosti 1 m od výrobku podľa noriem EN ISO 3744 a EN ISO 11203. Odchýlka +/- 1,5 dB.

Vyhlásenie o zhode

ES vyhlásenie o zhode

My, spoločnosť **Husqvarna AB**, SE-561 82 Huskvarna,
Švédsko, tel.: +46-36-146500, vyhlasujeme s plnou
zodpovednosťou, že výrobok:

Popis	Zariadenie na vibrovanie betónu
Značka	Husqvarna
Typ/model	AA / AZ + AA 27 / 37 / 47 / 67 / 77, AZ 26 / 36 / 46 / 56
Identifikácia	Výrobné čísla od roku 2020 a novšie

plne spĺňa nasledujúce smernice a nariadenia EÚ:

Smernice/Nariadenia	Popis
2006/42/ES	„o strojových zariadeniach“
2014/30/EÚ	„o elektromagnetickej kompatibilite“

a že sa pri ňom uplatňujú nasledujúce harmonizované
normy a/alebo technické špecifikácie:

EN 12649:2008+A1:2011, EN ISO 12100:2010

Partille, 2021-10-28



Martin Huber

Riaditeľ výskumu a vývoja, Betónové povrchy a podlahy

Husqvarna AB, divízia stavebníctva (Construction
Division)

Zodpovedný za technickú dokumentáciu



www.husqvarnacp.com

Pôvodné pokyny

1140439-68



2022-02-09