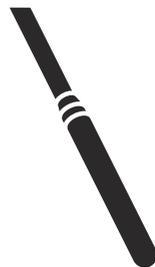




 **Husqvarna**[®]



AA 27, AA 37, AA 47, AA 67, AA 77, AZ 26,
AZ 36, AZ 46, AZ 56

Sisukord

Sissejuhatus.....	2	Hoiustamine ja kasutuselt kõrvaldamine.....	6
Ohutus.....	2	Tehnilised andmed	7
Töö.....	4	Vastavusdeklaratsioon.....	8
Hooldamine.....	6		

Sissejuhatus

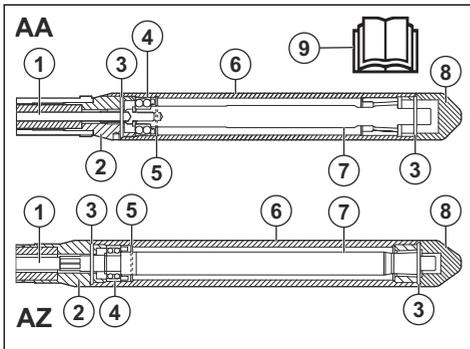
Toote kirjeldus

Toode on painduva völliiga betoonitihendaja. See kasutab tööks aeglase kiirusega völli ja kõrge sagedusega tihenduspead. Betoonitihendaja töötab koos ajamiseadmega. Sobiv ajamiseade võib kasutada bensiini või diislikütust.

Kasutusotstarve

Toode on ette nähtud ainult professionaalseks kasutuseks. Toode eemaldab betoonist õhumulle. Ärge kasutage toodet muude tööde tegemiseks.

Toote tutvustus



1. Painduv völli
2. Otsasäär
3. Rõngastihend
4. Kuullaager
5. Tihendushülsid
6. Korpus
7. Tihenduspea völli
8. Otsakork
9. Kasutusjuhend

Tootevastutus

Tootevastutusseaduste alusel ei vastuta me tootest tingitud kahjustuste eest, kui:

- toodet on valesti parandatud;
- toote parandamisel on kasutatud osi, mis ei ole tootja poolt valmistatud või heaks kiidetud;
- tootel on kasutatud tarvikut, mis ei ole tootja poolt valmistatud või heaks kiidetud;
- toodet ei ole parandatud volitatud hoolduskeskuses või volitatud isiku poolt.

Ohutus

Ohutuse määratlused

Mõistetega „hoiatus”, „ettevaatus” ja „märkus” juhitakse tähelepanu eriti olulistele kohtadele kasutusjuhendis.



HOIATUS: Tähistab kasutusjuhendi juhiste eiramise korral kasutaja või kõrvalseisjate kehavigastuse või surmaga lõppeva õnnetuse ohtu.



ETTEVAATUST: Tähistab kasutusjuhendi juhiste eiramise korral seadme, muude esemete või läheduses asuvate objektide kahjustamise ohtu.

Märkus: Tähistab antud olukorras vajalikku lisateavet.

Üldised ohutuseeskirjad



HOIATUS: Enne toote kasutamist lugege läbi järgnevad hoiatused.

- Toode on ohtlik, kui seda kasutada valesti või ettevaatamatult. Toode võib põhjustada kasutaja või kõrvaliste isikute ohtliku kehavigastuse või surma. Enne toote kasutamist lugege see kasutusjuhend hoolikalt läbi.
- Hoidke kõik hoiatused ja juhendid alles.

- Järgige kõiki kehtivaid seadusi ja eeskirju.
- Kasutaja ja kasutaja tööandja peavad teadma toote kasutamise kaasnemise riske ja neid ennetama.
- Ärge lubage kellelgi toodet kasutada enne, kui ta on lugenud kasutusjuhendit ja selle sisu endale selgeks teinud.
- Ärge kasutage toodet, kui teid pole selleks eelnevalt juhendatud. Veenduge, et kõik kasutajad saaksid vastava väljaõppe.
- Ärge lubage lastel seadet käsitseda.
- Lubage ainult volitatud isikutel toodet kasutada.
- Kasutaja vastutab teistele inimestele põhjustatud õnnetuste ja varakahjude eest.
- Ärge kasutage toodet, kui olete väsinud, haige või tarvitanud alkoholi, narkootikume või ravimeid.
- Olge alati ettevaatlik ja toimige arukalt.
- Toode tekitab töötades elektromagnetvälja. Teatud tingimustel võib väli häirida aktiivsete või passiivsete meditsiiniliste implantaatide tööd. Raskete või surmaga lõppevate kehavigastuste ohu vähendamiseks soovitate meditsiinilisi implantaate kasutataval inimestel pidada enne selle toote kasutamist nõu oma arsti ja implantaadi valmistajaga.
- Hoidke toode puhas. Veenduge, et märgid ja tähised oleksid selgelt loetavad.
- Ärge kasutage toodet, kui see on kahjustatud.
- Ärge tehke sellele tootele muudatusi.
- Ärge kasutage toodet, kui on võimalik, et teised isikud on seadmes muudatusi teinud.

Ohutusjuhised kasutamisel



HOIATUS: Enne toote kasutamist loe läbi järgnevad hoiatused.

- Veendu, et teaksite, kuidas hädaolukorras mootorit kiiresti seisata.
- Kasutaja peab olema füüsiliselt piisavalt tugev toote ohutuks kasutamiseks.
- Kasuta isikukaitsevahendeid. Vt jaotist *Isikukaitsevahendid lk 4*.
- Veendu, et tööalal viibiks üksnes selleks volitatud isikud.
- Hoiat tööala puhas ja hästi valgustatud.
- Veendu, et saaksid töötada ohutus ja stabiilses asendis.
- Veendu, et käepidemel poleks määrdeainet ega õli.
- Ära kasuta toodet tule- või plahvatusohtlikus kohas.
- Toode võib esemeid õhku paisata. Veendu, et kõik tööalal olevad inimesed kasutavad nõuetekohaseid isikukaitsevahendeid. Eemalda tööalalt lahtised objektid.
- Enne seadme juurest lahkumist seiska seade ja lahuta toiteallikast.
- Veendu, et riided, pikad juuksed või ehted ei jääks liikuvate osade vahele.

- Ära istu toote peal.
- Ära löö toodet.
- Veendu, et teie ega teised inimesed ei saaks tööalal olevatesse kaablatesse, voolikutesse ja völliidesse takerduda ja kukkuda.
- Enne toote kasutamist veendu, et tööalal poleks varjatud juhtmeid, kaableid ega muid elektrivooluallikaid. Ära kasuta toodet enne, kui olete veendunud, et see asub ohutul tööalal.

Vibratsiooniohutus



HOIATUS: Enne toote kasutamist lugege läbi järgmised hoiatused.

- Toote kasutamise ajal kandub vibratsioon tootest kasutajasse. Toote regulaarne ja sagedane kasutamine võib tekitada kasutajale vigastusi või vigastusi tõsisemaks muuta. Vigastusi võivad kannatada sõrmed, käed, randmed, käsivarred, õlad ja/või närvid ja verevarustus või muud kehaosad. Vigastused võivad olla invaliidistavad ja/või püsivad ning need võivad nädalate, kuude või aastate jooksul järk-järgult ägeneda. Vigastused võivad mõmata vereringesüsteemi, närvisüsteemi, liigeseid ja muid kehaosi.
- Sümptomid võivad esineda toote kasutamise ajal või muul ajal. Kui teil on sümptomid ja jätkate toote kasutamist, võivad sümptomid ägeneda või muutuda püsivaks. Pöörduge arsti poole järgmiste või muude sümptomite esinemisel:
 - tuimus, tunnetuse kadumine, surin, torkiv tunne, valu, põletav valu, tuikamine, jäikus, kohmakus, jõu kadumine, naha värvuse või seisundi muutumine.
- Sümptomid võivad ägeneda külma temperatuuri korral. Toodet külmas keskkonnas kasutades kandke sooje riideid ning hoidke käed soojad ja kuivad.
- Nõuetekohase vibratsioonitaseme säilitamiseks hooldage ja kasutage toodet vastavalt kasutusjuhendile.
- Laske tootel tööd teha. Ärge lükake toodet jõuga. Hoidke kergelt voolikust, aga nii, et saate toodet kindlalt juhtida ja ohutult kasutada.
- Hoidke käsi ainult voolikul. Hoidke kõik muud kehaosad tootest eemal.
- Kui vibratsioon muutub järsult tugevaks, seisake toode kohe. Ärge jätkake kasutamist enne, kui tugevnenud vibratsiooni põhjus on kõrvaldatud.

Ohutus seoses tolmuga



HOIATUS: Enne toote kasutamist lugege läbi järgnevad hoiatused.

- Toote kasutamisel võib paiskuda õhku tolmu. Tolm võib põhjustada tõsisemaid vigastusi või

püsivaid terviseprobleeme. Ränitolmu on mitmed ametiasutused ohtlike ainete hulka liigitanud. Sellised terviseprobleemid võivad olla näiteks järgmised.

- Eluohtlikud kopsuhaigused nagu krooniline bronhiit, silikoos ja pulmonaalne fibroos
- Vähk
- Sünnidefektid
- Nahapõletik
- Kasutage sobivaid seadmeid õhus oleva tolmu ja suitsu ning töövahenditel, pindadel, riietusel ja kehaosadel oleva tolmu vähendamiseks. Sellised meetmed on näiteks tolmu kogumissüsteemid ja tolmu siduvad veepestid. Kui võimalik, vähendage tolmu hulka lähtekohas. Tagage, et seadmed oleks õigesti paigaldatud, et neid kasutatakse nõuetekohaselt ja hooldatakse regulaarselt.
- Kandke heakskiidetud hingamisteede kaitset. Veenduge, et hingamisteede kaitse sobib tööalal oleva ohtliku materjali eest kaitsmiseks.
- Veenduge, et tööalal oleks piisav ventilatsioon.
- Kui võimalik, suunake toote heitgaasid kohta, kus see ei saaks paisata õhku tolmu.

Ohutus seoses müraga



HOIATUS: Enne toote kasutamist lugege läbi järgnevad hoiatused.

- Kõrged müratasemed ja pikaajaline kokkupuude müraga võib põhjustada mürast tuleneva kuulmiskahjustuse.
- Et hoida müra miinimumtasemel, hooldage ja kasutage toodet vastavalt kasutusjuhendile.
- Toote kasutamisel kandke alati heakskiidetud kõrvaklappe.
- Kui kasutate kõrvaklappe, olge tähelepanelik hõigete ja hoiatussignaalide suhtes. Eemaldage kõrvaklapid, kui te toote seiskate, välja arvatud siis, kui kõrvaklapid on vajalikud tööala mürataseme tõttu.

Isikukaitsevahendid



HOIATUS: Enne toote kasutamist lugege läbi järgnevad hoiatused.

- Tootega töötamisel tuleb kasutada ettenähtud isikukaitsevarustust. Isikukaitsevarustus ei välista

täielikult kehavigastuste ohtu, kuid vähendab õnnetusjuhtumi korral kehavigastuse raskusastet. Õige isikukaitsevarustuse valimiseks pöörduge edasimüüja poole.

- Kontrollige isikukaitsevahendite seisukorda regulaarselt.
- Kandke heakskiidetud kaitsekiivrit.
- Kandke heakskiidetud kõrvaklappe.
- Kandke heakskiidetud hingamisteede kaitset.
- Kasutage heakskiidetud küljekaitsega kaitseprille.
- Kasutage kaitsekindaid.
- Kandke terasest ninaosakaitse ja libisemiskindla tallaga saapaid.
- Kandke sobivaid tööriideid või samaväärseid liibuvaid, pikkade varrukate ja säärttega riideid.

Ohutusjuhised hooldamisel



HOIATUS: Enne toote kasutamist lugege läbi järgnevad hoiatused.

- Kui toodet regulaarselt ja õigesti ei hooldata, suureneb oht, et toode saab kahjustada ja võib kedagi vigastada.
- Kasutage isikukaitsevahendeid. Vt jaotist *Isikukaitsevahendid lk 4*.
- Enne hooldamist puhastage toode ohtlikust materjalist.
- Enne hooldustööde alustamist lahutage toode toitevarustusallikast.
- Ära tee tootel muudatusi. Tootja heakskiiduta muudatused võivad põhjustada tõsiseid kehavigastusi või surma.
- Kasutage ainult originaalvarvikuid ja originaalvaruosi. Tootja heakskiiduta varvikud ja varuosad võivad põhjustada tõsiseid kehavigastusi või surma.
- Asendage kahjustatud, kulunud ja katkised osad.
- Hooldage toodet ainult selle kasutusjuhendi järgi. Kõik muud hooldustööd laske teha heakskiidetud hooldustöökojas.
- Pärast hooldamist kontrollige toote vibratsioonitaset. Kui see pole õige, pöörduge volitatud hooldustöökoja poole.
- Laske toodet regulaarselt hooldada volitatud hooldustöökojas.

Töö

Sissejuhatus



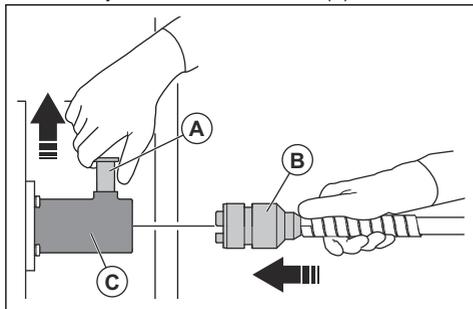
HOIATUS: Enne toote kasutamist lugege läbi ohutuspeatükk ja veenduge, et oleksite kõigest aru saanud.

Betoonitihendaja ühendamine ajamiseadmega



HOIATUS: Ärge ühendage betoonitihendajat ajamiseadmega, mis on käivitatud.

1. Tõstke ajamiseadme lukustustihvti (A).



2. Pange painduva võlli (B) konnektor ajamiseadme liitmikku (C).
3. Kui betoonitihendaja ühendused ei joundu ajamiseadme ühendustega, tehke üht järgmistest.
 - a) Tõmmake aeglaselt ajamiseadme käivitusnööri käepidet, et pöörata vāntvõlli, kuni ühendused on kohakuti.
 - b) Pöörake betoonitihendaja ühendusi, kuni ühendused on kohakuti.
4. Vabastage ajamiseadme lukustustihvt.
5. Veenduge, et lukustustihvt liiguks tagasi oma algsesse asendisse.

Toote käivitamine

1. Teavet toote käivitamise kohta lugege ajamiseadme kasutusjuhendist.
2. Kui tihenduspea ei vibreeri, koputage selle küljele, et vibreerimine käivitada.

Toote kasutamine

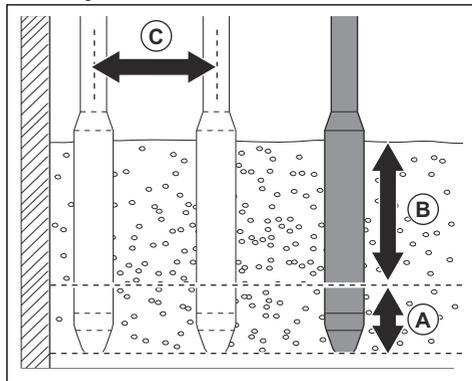


ETTEVAATUST: Ärge seadke painduvat võlli järsu nurga alla ega silmuseks. Järsud nurgad ja silmused suurendavad paindliku võlli kulumist ja lühendavad selle tööiga.

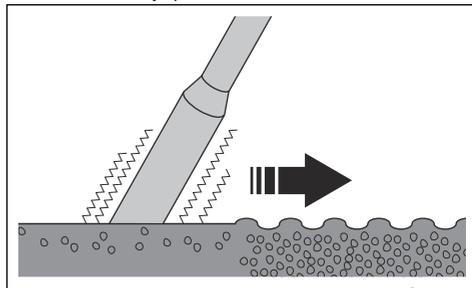


ETTEVAATUST: Ärge kasutage toodet betooni külgsuunas teiseldamiseks.

1. Valage betooni ühtlase paksusega (30–50 cm / 12–19 tolli) kihtidena (B).
2. Asetage tihenduspea umbes 15 cm / 6 tolli (A) sügavusele betooni lähimasse madalamasse kihti. Nii segunevad betoonikihid korralikult.



3. Oodake 10–20 sekundit, kuni pind tihenduspea ümber on sile ja pinnale ei kerki enam õhumulle.



4. Eemaldage tihenduspea aeglaselt, et betoon saaks täita sellest jääva augu.
5. Asetage tihenduspea betooni eelmisest asukohast umbes 30–50 cm / 12–19 tolli kaugusel (C).
6. Korrake etappe 4 ja 5 vajalik arv kordi. Jätkake seni, kuni betoonialalt on kõik õhumullid eemaldatud.

Toote seiskamine

- Teavet toote seiskamise kohta lugege ajamiseadme kasutusjuhendist.

Hooldamine

Sissejuhatus



HOIATUS: Enne seadme hooldamist lugege läbi ohutuspeatükk ja veenduge, et see oleks teile täielikult arusaadav.

Toote puhastamine



ETTEVAATUST: Ärge kasutage toote puhastamiseks survesurit.

- Puhastage toode voolikust jooksva veega.
- Eemaldage toote pinnale jäänud betoon pärast iga töötoimingut, enne kui betoon jõuab kõvastuda.
- Eemaldage tootelt määre ja õli.

Betoonitihendaja hooldamine

Hooldustoimingud tuleb teha iga 500 töötunni järel.

1. Asetage tihenduspea torukruustangide vahele.
2. Eemaldage otsakork ja otsasäär.

Määrimine

Tihenduspea	AA27	AA37	AA47	AA67	AA77	AZ26	AZ36	AZ46	AZ56
Kuullaagri määre tüüp ¹	Shell Alvania R3								
Kuullaagri määre kogus, cm ³	1	1,25	1,50	1,75	1,75	1	1,25	1,50	1,75
Painduva võlli määre tüüp ²	Shell Gadus S2 V220AD 2								
Painduva võlli määre kogus	10–15 g/m								

Märkus: Otsakorgil ja otsasäärel on vasakpoolne keere.

3. Eemaldage painduv võll tihenduspea võlli küljest.

Märkus: Painduval võllil ja tihenduspea võllil on parempoolne keere.

4. Eemaldage tihenduspea võll tihenduspea korpuse esiosast.
5. Vahetage rõngastihendid, tihendushülss ja kuullaager.
 - a) Enne paigaldamist määrige kuullaagrit.
6. Puhastage ja määrige painduvat võlli. Vt jaotist *Määrimine lk 6*.
7. Tihenduspea paigaldamiseks tehke toimingud vastupidises järjekorras.



ETTEVAATUST: Ärge määrige tihenduspea korpust, tihenduspea võlli ega otsakorki. Need osad peavad tihenduspea paigaldamisel olema puhtad ja kuivad.

Hoiustamine ja kasutuselt kõrvaldamine

Hoiustamine

- Enne hoiule panemist puhastage toode.
- Hoidke toodet kuivas kohas, mis ei külmu.
- Hoidke toodet lukustatud kohas, kus sellele ei pääse juurde lapsed ega volitamata isikud.

Toote kasutuselt kõrvaldamine

- Järgige kohalikke jäätmekäitluseeskirju ja kehtivaid seadusi.

- Kui toodet enam ei kasutata, toimetage see edasimüüjale või kõrvaldage see taaskasutuskeskuses.

¹ Määrida tuleb ainult laagrit asendades.

² Määrige painduvat võlli iga 500 töötunni järel.

Tehnilised andmed

	AA 27	AA 37	AA 47	AA 67	AA 77	AZ 26	AZ 36	AZ 46	AZ 56
Tihenduspea läbimõõt, mm	25	39	50	63	75	25	35	45	55
Tihenduspea pikkus, mm	334	366	420	500	510	295	330	375	390
Kogumass, kg	10	19	23	25	29	9,50	11,60	16	17
Painduva võlli pikkus, m	5,8	5,8	5,8	5,8	5,8	4,82	4,82	4,82	4,82
Max mootori kiirus, p/min	3000	3000	3000	3000	3000	3000	3000	3000	3000
Kaalutud efektiivne kiirendus, m/s ² 3, 4	2,46	1,56	3,52	2,66	3,16	2,00	5,22	2,42	8,27
Helivõimsuse tase L _{WA} (mõõdetud), dB(A) 5	-	-	-	-	-	83	86	87	93
Helirõhutase töökohal, dB(A) 6	-	-	-	-	-	69	72	73	79

³ Kaalutud efektiivne kiirendus, mõõdetuna vees, mis käitab ühte nuiat, voolikus, 2 m kaugusel nuiat otsast (m/s²), EN ISO 5349-1 kohaselt.

⁴ Vibratsioonitaseme kohta toodud andmete tüüpiline statistiline dispersioon (standardhälve) on 1,5 m/s².

⁵ 1 m kõrgusel õhus mõõdetud müratase EN ISO 3744 ja EN ISO 11203 kohaselt. Määramatus ±1,5 dB.

⁶ 1 m kõrgusel õhus mõõdetud müratase EN ISO 3744 ja EN ISO 11203 kohaselt. Määramatus ±1,5 dB.

Vastavusdeklaratsioon

EÜ vastavusdeklaratsioon

Husqvarna AB, SE-561 82 Huskvarna, Rootsi, tel: +46
3614 6500, kinnitab ainuvastutusel, et toode:

Kirjeldus	Betooniühendaja varustus
Kaubamärk	Husqvarna
Tüüp/mudel	AA / AZ + AA 27 / 37 / 47 / 67 / 77, AZ 26 / 36 / 46 / 56
Identifitseerimine	Seerianumbrid alates 2020. aastast ja hilisemad

vastab täielikult järgmistele EÜ direktiividele ja eeskirjadele:

Direktiiv/eeskiri	Kirjeldus
2006/42/EÜ	„masinadirektiiv“
2014/30/EL	„elektromagnetilise ühilduvuse direktiiv“

ja et kohalduvad järgmised ühtlustatud standardid ja/või tehnilised spetsifikatsioonid:

EN 12649:2008+A1:2011, EN ISO 12100:2010

Partille, 2021-10-28



Martin Huber

Uurimis- ja arendusdirektor, betoonpinnad ja -põrandad

Husqvarna AB, ehitusseadmete allüksus

Tehnilise dokumentatsiooni eest vastutaja



www.husqvarnacp.com

Originaaljuhend

1140439-63



2022-02-09