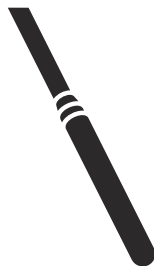




 **Husqvarna**[®]



AA 27, AA 37, AA 47, AA 67, AA 77, AZ 26,
AZ 36, AZ 46, AZ 56

CUPRINS

Introducere.....	2	Depozitare și eliminare.....	7
Siguranță.....	2	Date tehnice	8
Funcționarea.....	5	Declarație de conformitate.....	9
Întreținerea.....	6		

Introducere

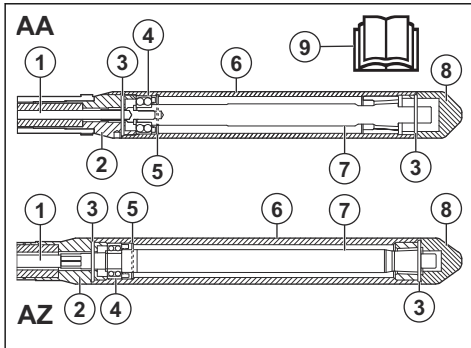
Descrierea produsului

Produsul este un vibrator pentru beton cu un arbore flexibil. Funcționează cu o viteză de rotație redusă la nivelul arborelui și cu frecvență ridicată la nivelul capului vibratorului. Vibratorul pentru beton funcționează în combinație cu o unitate de acționare. Sunt adecvate unitățile de acționare pe benzină și motorină.

Domeniul de utilizare

Acest produs este destinat exclusiv utilizării profesionale. Produsul elimină bulele de aer din betonul umed. Nu utilizați produsul pentru alte sarcini.

Prezentarea generală a produsului



1. Arbore flexibil
2. Coadă
3. Garnitură inelară
4. Rulment cu bile
5. Manșoane de etanșare
6. Carcasă
7. Arbore cap vibrator
8. Capac terminal
9. Manualul operatorului

Răspunderea pentru produs

Conform prevederilor legislației privind răspunderea pentru produs, nu ne asumăm răspunderea pentru daunele cauzate de produsul nostru dacă:

- produsul este reparat necorespunzător;
- produsul este reparat cu piese care nu provin de la producător sau care nu sunt aprobate de acesta;
- produsul are un accesoriu care nu provine de la producător sau care nu este aprobat de acesta;
- produsul nu este reparat la un centru de service omologat sau de o autoritate omologată;

Siguranță

Definiții privind siguranța

Avertismentele, atenționările și notele sunt utilizate pentru a desemna părți foarte importante din manual.



AVERTISMENT: Se utilizează dacă există risc de vătămare sau de deces pentru operator sau pentru trecători, în cazul în care instrucțiunile din manual nu sunt respectate.



ATENȚIE: Se utilizează dacă există un risc de deteriorare a produsului, a altor materiale sau a zonelor învecinate, dacă instrucțiunile din manual nu sunt respectate.

Nota: Se utilizează pentru a furniza mai multe informații care sunt necesare într-o situație dată.

Instrucțiuni generale de siguranță



AVERTISMENT: Înainte de a utiliza produsul, citiți instrucțiunile de avertizare de mai jos.

- Acest produs este o unealtă periculoasă dacă nu sunteți atent sau dacă utilizați produsul incorect. Acest produs poate cauza vătămări corporale grave sau decesul operatorului sau al altor persoane. Înainte de a utiliza produsul trebuie să citiți și să înțelegeți conținutul acestui manual al operatorului.
- Păstrați toate avertismentele și instrucțiunile.
- Respectați toate legile și reglementările aplicabile.
- Operatorul și angajatorul operatorului trebuie să cunoască și să prevină riscurile în timpul funcționării produsului.
- Nu permiteți niciunei persoane să utilizeze produsul dacă aceasta nu a citit și înțeles conținutul manualului operatorului.
- Nu utilizați produsul decât dacă ați beneficiat de instruire înainte de utilizare. Asigurați-vă că toți operatorii sunt instruiți.
- Nu permiteți copiilor să utilizeze produsul.
- Permiteți numai persoanelor autorizate să utilizeze produsul.
- Operatorul este responsabil pentru accidentele suferite de alte persoane sau pentru pagubele aduse bunurilor acestora.
- Nu utilizați produsul atunci când sunteți obosit, bolnav sau dacă ați consumat alcool, droguri sau ați luat medicamente.
- Procedați întotdeauna cu atenție și folosiți-vă judecata.
- În timpul funcționării, acest produs produce un câmp electromagnetic. În anumite condiții, acest câmp poate interfera cu implanturile medicale active sau pasive. Pentru a scădea riscul de vătămări corporale grave sau deces, recomandăm persoanelor cu implanturi medicale să discute cu medicul și producătorul implantului medical înainte de a utiliza produsul.
- Păstrați produsul curat. Asigurați-vă că puteți citi clar semnele și etichetele.
- Nu utilizați produsul dacă este defect.
- Nu efectuați modificări asupra acestui produs.
- Nu utilizați produsul dacă este posibil ca alte persoane să îl fi modificat.

Instrucțiuni de siguranță pentru utilizare



AVERTISMENT: Înainte de a utiliza produsul, citiți instrucțiunile de avertizare de mai jos.

- Asigurați-vă că știți cum să opriți rapid produsul în caz de urgență.

- Operatorul trebuie să aibă rezistența fizică necesară pentru a opera produsul în condiții de siguranță.
- Utilizați echipamentul de protecție personală. Consultați *Echipament de protecție personală la pagina 4*.
- Asigurați-vă că numai persoanele autorizate se află în zona de lucru.
- Păstrați zona de lucru curată și strălucitoare.
- Asigurați-vă că sunteți într-o poziție sigură și stabilă în timpul operării.
- Asigurați-vă că nu există grăsime sau ulei pe mână.
- Nu utilizați produsul în zonele în care pot surveni incendii sau explozii.
- Produsul poate cauza aruncarea obiectelor la turaj ridicat. Asigurați-vă că toate persoanele din zona de lucru utilizează echipamentul aprobat de protecție personală. Înlăturați obiectele libere din zona de lucru.
- Înainte de a vă îndepărta de produs, opriți-l și deconectați-l de la sursa de alimentare.
- Asigurați-vă că hainele, părul lung și bijuteriile nu se pot prinde în piesele în mișcare.
- Nu vă așezați pe produs.
- Nu loviți produsul.
- Asigurați-vă că nici dvs., nici alte persoane nu se pot încurca și cădea pe cabluri, furtunuri și arbori în zona de lucru.
- Înainte de a utiliza produsul, verificați dacă există fire, cabluri electrice sau alte surse de electricitate ascunse. Nu operați produsul decât dacă știți că se află într-o zonă de lucru sigură.

Siguranță vibrație



AVERTISMENT: Înainte de a utiliza produsul, citiți instrucțiunile de avertizare de mai jos.

- În timpul funcționării produsului, se transmit vibrații de la produs la operator. Utilizarea regulată și frecventă a produsului poate cauza sau mări gradul de vătămare a operatorului. Vătămarile pot surveni la degete, mâini, încheieturi, brațe, umeri și/sau nervi și debitul sanguin, precum și în alte părți ale corpului. Vătămarile pot provoca incapacitate și/sau pot fi permanente, și se pot agrava progresiv în săptămâni, luni sau ani. Printre potențialele vătămări se numără deteriorarea sistemului de circulație a sângelui, a sistemului nervos, articulațiilor și a altor structuri ale corpului.
- Simptomele pot surveni în timpul utilizării produsului sau în alte momente. Dacă prezentați simptome și continuați să utilizați produsul, simptomele se pot agrava sau deveni permanente. Dacă apar aceste simptome sau alte simptome, solicitați asistență medicală:

- amorțeală, pierderea sensibilității tactile, furnicăături, înțepături, durere, pierderea forței, modificări ale culorii sau aspectului pielii.
- Simptomele se pot accentua în condiții de temperatură redusă. Purtați îmbrăcăminte caldă și păstrați-vă mâinile calde și uscate atunci când utilizați produsul în medii cu temperaturi scăzute.
- Pentru a menține un nivel corect al vibrațiilor, efectuați operațiunile de întreținere și operați produsului conform instrucțiunilor din manualul operatorului.
- Lăsați produsul să lucreze. Nu aplicați forță pe produs. Țineți furtunul ușor, dar asigurați-vă că țineți sub control produsul și că-l utilizați în siguranță.
- Țineți mâinile numai pe furtun. Țineți toate celelalte părți ale corpului la distanță de produs.
- Dacă observați vibrații puternice, opriți produsul imediat. Nu continuați utilizarea înainte de a elimina cauza vibrațiilor crescute.

Protecția împotriva prafului



AVERTISMENT: Înainte de a utiliza produsul, citiți instrucțiunile de avertizare de mai jos.

- Utilizarea produsului poate produce praf în aer. Praful poate provoca daune grave și probleme de sănătate permanente. Praful de siliciu este reglementat ca fiind dăunător de către mai multe autorități. Printre exemplele de astfel de probleme de sănătate se numără:
 - Boli pulmonare letale precum bronșita cronică, silicoza și fibroza pulmonară
 - Cancer
 - Malformații la naștere
 - Inflamarea pielii
- Utilizați echipamentele corecte pentru a reduce cantitatea de praf și de gaze din aer și pentru a reduce cantitatea de praf de pe echipamentele de lucru, suprafețe, îmbrăcăminte și părțile corpului. Printre exemplele de măsuri de ținere sub control sunt sistemele de colectare a prafului și pulverizatoare de apă pentru a fixa praful. Dacă este posibil, reduceți praful de la sursă. Asigurați-vă că echipamentul este instalat și utilizat corect și că se efectuează întreținerea periodică.
- Utilizați protecții respiratorii aprobate. Asigurați-vă că protecția respiratorie este aplicabilă pentru materialele periculoase din zona de lucru.
- Asigurați-vă că fluxul de aer este suficient în zona de lucru.
- Dacă este posibil, orientați evacuarea produsului către locuri unde nu poate cauza ridicarea prafului în aer.

Siguranța împotriva zgomotului



AVERTISMENT: Înainte de a utiliza produsul, citiți instrucțiunile de avertizare de mai jos.

- Nivelurile ridicate de zgomot și expunerea pe termen lung la zgomot pot cauza pierderea auzului cauzată de zgomot.
- Pentru a menține nivelul de zgomot la minim, efectuați întreținerea și utilizați produsul conform instrucțiunilor din manualul operatorului.
- În timp ce operați produsul, utilizați întotdeauna dispozitive de protecție a auzului aprobate.
- Ascultați semnalele de avertisment și vocile atunci când utilizați sisteme de protecție a auzului. Îndepărtați dispozitivul de protecție a auzului atunci când produsul este oprit, cu excepția cazului în care este necesară protecția auzului pentru nivelul de zgomot din zona de lucru.

Echipament de protecție personală



AVERTISMENT: Înainte de a utiliza produsul, citiți instrucțiunile de avertizare de mai jos.

- Utilizați întotdeauna echipamente individuale de protecție atunci când folosiți produsul. Echipamentele de protecție personală nu pot elimina complet riscul de rănire, însă pot reduce gravitatea rănilor în cazul unui accident. Distribuitorul vă poate ajuta să alegeți echipamentul individual de protecție corect.
- Efectuați în mod regulat un control al stării echipamentului de protecție personală.
- Purtați o cască de protecție omologată.
- Utilizați un sistem omologat de protecție a auzului.
- Utilizați protecții respiratorii aprobate.
- Utilizați ochelari de protecție aprobați, cu protecție laterală.
- Utilizați mănuși de protecție.
- Utilizați încălțăminte cu bombeuri din oțel și talpă antiderapantă.
- Utilizați îmbrăcăminte de lucru aprobată sau îmbrăcăminte strânsă pe corp echivalentă, cu mâneci și craci lungi.

Instrucțiuni de siguranță pentru întreținere



AVERTISMENT: Înainte de a utiliza produsul, citiți instrucțiunile de avertizare de mai jos.

- Dacă întreținerea nu se efectuează corect și periodic, crește pericolul de vătămări corporale și de deteriorare a produsului.

- Utilizați echipamentul de protecție personală. Consultați *Echipament de protecție personală la pagina 4*.
- Curățați produsul pentru a îndepărta materialele periculoase înainte de a efectua întreținerea.
- Deconectați produsul de la sursa de alimentare înainte de efectuarea întreținerii.
- Nu aduceți modificări produsului. Modificările care nu sunt aprobate de către producător pot provoca vătămări corporale grave sau fatale.
- Utilizați întotdeauna accesorii și piese de schimb originale. Accesoriile și piesele de schimb care nu sunt aprobate de către producător pot provoca vătămări corporale grave sau fatale.
- Înlocuiți piesele deteriorate, uzate sau defecte.
- Efectuați numai operațiile de întreținere care se regăsesc în acest manual al operatorului. Solicitați unui agent de service autorizat să efectueze toate celelalte operații de service.
- După întreținere, verificați nivelul vibrațiilor produsului. Dacă nu este corect, contactați un agent de service autorizat.
- Solicitați unui agent de service autorizat să efectueze în mod regulat operații de service asupra produsului.

Funcționarea

Introducere



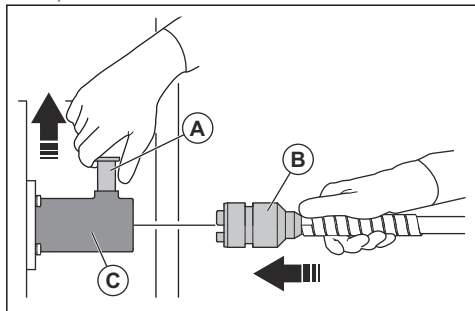
AVERTISMENT: Citiți și înțelegeți capitolul referitor la siguranță înainte de utilizarea produsului.

Conectarea vibratorului pentru beton la unitatea de acționare



AVERTISMENT: Nu conectați un vibrator pentru beton la o unitate de acționare pornită.

1. Ridicați știftul de blocare (A) de pe unitatea de acționare.



2. Puneți conectorul pe arborele flexibil (B) în cuplajul unității de acționare (C).
3. În cazul în care cuplajele vibratorului pentru beton nu se aliniază cu cel al unității de acționare, efectuați 1 dintre procedurile următoare.
 - a) Trageți încet de mânerul șnurului de pe unitatea de acționare pentru face arborele cotit să se rotească până când cuplajele se aliniază.
 - b) Rotiți cuplajele vibratorului pentru beton până când se aliniază.

4. Eliberați știftul de blocare de pe unitatea de acționare.
5. Asigurați-vă că știftul de blocare revine în poziția inițială.

Pornirea produsului

1. Consultați manualul operatorului unității de acționare pentru informații despre pornirea produsului.
2. În cazul în care capul vibratorului nu începe să vibreze, loviți partea laterală a acestuia pentru a-l porni.

Utilizarea produsului



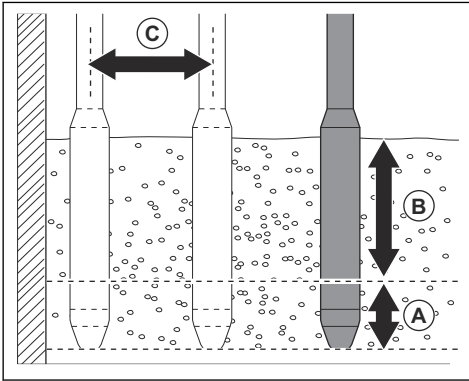
ATENȚIE: Nu faceți coturi în unghi ascuțit sau bucle cu arborele flexibil. Coturile în unghi ascuțit și buclele cresc uzura și scad durata de viață a arborelui flexibil.



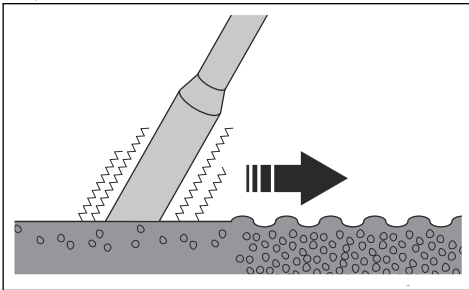
ATENȚIE: Nu folosiți produsul pentru a muta beton în lateral.

1. Turnați beton în straturi cu aceeași grosime, de 30–50 cm / 12–19 in. (B).

- Introduceți capul vibratorului până la aproximativ 15 cm / 6 in. (A) în cel mai apropiat strat inferior de beton. Astfel, straturile de beton vor fi amestecate corect.



- Așteptați aproximativ 10-20 de secunde, până când suprafața din jurul capului vibratorului este lucioasă și nu mai iese la suprafață bule de aer.



- Scoateți încet capul vibratorului, pentru a-i permite betonului să umple gaura lăsată de acesta.
- Introduceți capul vibratorului în beton la o distanță de 30-50 cm / 12-19 in. (C) de locul în care l-ați introdus înainte.
- Efectuați din nou pașii 4 și 5. Continuați până când bulele de aer sunt eliminate complet din acea zonă de beton.

Oprirea produsului

- Consultați manualul operatorului unității de acționare pentru informații despre oprirea produsului.

Întreținerea

Introducere



AVERTISMENT: Citiți și înțelegeți capitolul privind siguranța înainte de a efectua operații de întreținere asupra produsului.

Curățarea produsului



ATENȚIE: Nu utilizați o instalație de spălare cu presiune ridicată pentru a curăța produsul.

- Curățați produsul cu jeturi de apă dintr-un furtun.
- Îndepărtați betonul de pe suprafețele produsului după fiecare utilizare înainte ca acesta să se întărească.
- Îndepărtați vaselina și uleiul din produs.

Întreținerea vibratorului pentru beton

Întreținerea este necesară la intervale de 500 h de funcționare.

- Prindeți capul vibratorului într-o menhină pentru țevi.
- Scoateți capacul terminal și coada.

Nota: Capacul terminal și coada au filetul pe stânga.

- Scoateți arborele flexibil din arborele capului vibratorului.

Nota: Arborele flexibil și arborele capului vibratorului au filetul pe dreapta.

- Scoateți arborele capului vibratorului din partea din față a carcasei capului vibratorului.
- Înlocuiți garniturile inelare, manșonul de etanșare și rulmentul cu bile.

- a) Lubrifiați rulmentul cu bile înainte de a-l instala.
6. Curățați și lubrifiați arborele flexibil. Consultați *Lubrifierea la pagina 7.*
7. Asamblați capul vibratorului urmând aceeași pași în ordine inversă.



ATENȚIE: Nu lubrifiați carcasa capului vibratorului, arborele capului vibratorului sau capacul terminal. Aceste componente trebuie să fie curate și uscate când asamblați capul vibratorului.

Lubrifierea

Capul vibratorului	AA27	AA37	AA47	AA67	AA77	AZ26	AZ36	AZ46	AZ56
Tipul de vaselină pentru rulmentul cu bile ¹	Shell Alvania R3								
Cantitatea de vaselină pentru rulmentul cu bile, cm ³	1	1,25	1,50	1,75	1,75	1	1,25	1,50	1,75
Tipul de vaselină pentru arborele flexibil ²	Shell Gadus S2 V220AD 2								
Cantitatea de vaselină pentru arborele flexibil	10–15 g/m								

Depozitare și eliminare

Depozitarea

- Curățați produsul înainte de depozitare.
- Mențineți produsul într-o zonă uscată și ferită de îngheț.
- Păstrați produsul într-o zonă restricționată pentru a preveni accesul copiilor sau al persoanelor neautorizate.

Eliminarea produsului

- Respectați cerințele de reciclare și reglementările locale aplicabile.
- Atunci când produsul nu mai este în uz, trimiteți-l la un distribuitor sau casați-l într-o locație de reciclare.

¹ Lubrifierea este necesară doar la înlocuirea rulmentului.

² Lubrifiați arborele flexibil la intervale de 500 h de funcționare.

Date tehnice

	AA 27	AA 37	AA 47	AA 67	AA 77	AZ 26	AZ 36	AZ 46	AZ 56
Diimetrul capului vibratorului, mm	25	39	50	63	75	25	35	45	55
Diimetrul capului vibratorului, in.	1	1,53	1,97	2,48	2,95	1	1,4	1,77	2,16
Lungimea capului vibratorului, mm	334	366	420	500	510	295	330	375	390
Lungimea capului vibratorului, in.	13,15	14,40	16,53	19,68	20,07	11,60	12,99	14,76	15,35
Greutate totală, kg	10	19	23	25	29	9,50	11,60	16	17
Greutate totală, lbs	22,04	41,88	50,70	55,11	63,93	21	25,50	35,28	37,48
Lungimea arborelui flexibil, m	5,8	5,8	5,8	5,8	5,8	4,82	4,82	4,82	4,82
Lungimea arborelui flexibil, ft.	19	19	19	19	19	16	16	16	16
Turație max. motor, rpm	3000	3000	3000	3000	3000	3000	3000	3000	3000
Accelerația efectivă ponderată, m/s ² sau ft/s ² , ^{3, 4}	2,46	1,56	3,52	2,66	3,16	2,00	5,22	2,42	8,27
Nivel de putere acustică, L _{WA} (măsurat), dB (A) ⁵	-	-	-	-	-	83	86	87	93
Nivelul de presiune a sunetului la stația de lucru, dB(A) ⁶	-	-	-	-	-	69	72	73	79

³ Accelerație efectivă ponderată măsurată în apă cu acționarea unei tije pe furtun la 2 m de capătul tije (m/s²), conform EN ISO 5349-1.

⁴ Datele raportate pentru nivelul de vibrații prezintă o dispersie statistică tipică (abatere standard) de 1,5 m/s².

⁵ Nivel de zgomot măsurat în aer, la 1 m de produs, în conformitate cu EN/ISO 3744 și EN ISO 11203. Incertitudine +/- 1,5 dB.

⁶ Nivel de zgomot măsurat în aer, la 1 m de produs, în conformitate cu EN/ISO 3744 și EN ISO 11203. Incertitudine +/- 1,5 dB.

Declarație de conformitate

Declarație de conformitate CE

Noi, **Husqvarna AB**, SE-561 82 Husqvarna, Suedia, tel.:
+46-36-146500, declarăm pe propria răspundere, că
produsul:

Descriere	Echipament vibrator pentru beton
Marcă	Husqvarna
Tip/Model	AA / AZ + AA 27 / 37 / 47 / 67 / 77, AZ 26 / 36 / 46 / 56
Identificare	Numere de serie începând cu 2020 și ulterior

respectă în totalitate următoarele directive și
reglementări UE:

Directivă/Regulament	Descriere
2006/42/CE	„privind utilajele”
2014/30/UE	„aferență compatibilității electromagnetice”

și că au fost aplicate următoarele standardele
armonizate și/sau specificații tehnice;

EN 12649:2008+A1:2011, EN ISO 12100:2010

Partille, 2021-10-28



Martin Huber

Director Cercetare și Dezvoltare, Suprafețe de beton și
podele

Husqvarna AB, Divizia pentru construcții

Responsabil pentru documentația tehnică



www.husqvarnacp.com

Instrucțiuni inițiale

1140439-62



2022-02-09