



 **Husqvarna**[®]

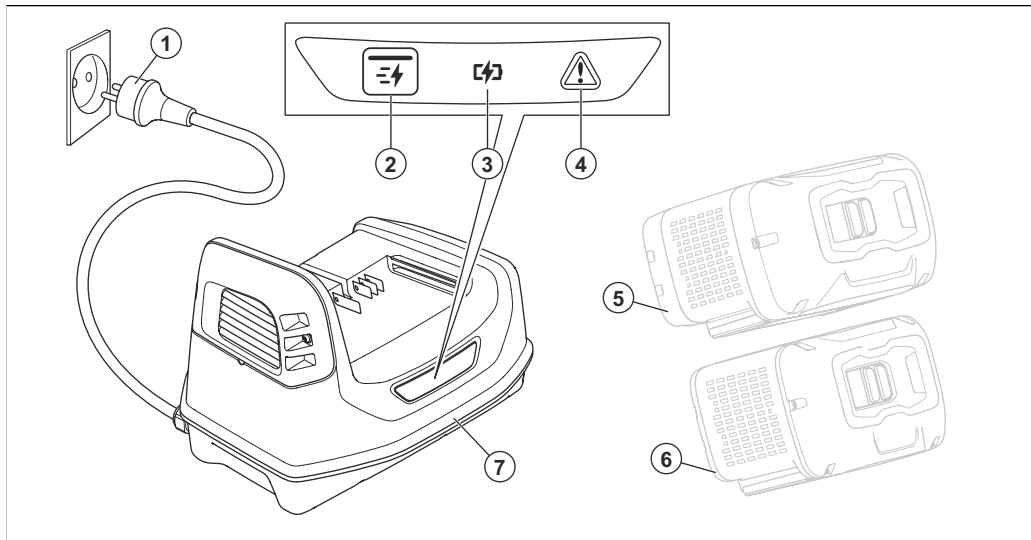


EN Operator's manual
ES-MX Manual de usuario

2-8 FR-CA Manuel d'utilisation
9-15

16-22 **100-C900X, 100-C1800X**

PRODUCT OVERVIEW



1. Power plug
2. Fast charge button
3. Charging LED
4. Error LED on charger
5. Battery (Husqvarna 100-B750X not included)
6. Battery (Husqvarna 100-B380X not included)
7. Battery charger

SYMBOLS ON THE PRODUCT



WARNING! This product can be dangerous and cause serious injury or death to the operator or others. Be careful and use the product correctly



Read the operator's manual carefully and make sure that you understand the instructions before use.



Protective earth.



The product or package of the product is not domestic waste.

yyyywwxxxx

The rating plate shows serial number. **yyyy** is the production year, **ww** is the production week.

Note: Other symbols/decals on the product refer to certification requirements for some commercial areas.

SAFETY DEFINITIONS

Warnings, cautions and notes are used to point out specially important parts of the manual.



WARNING: Used if there is a risk of injury or death for the operator or bystanders if the instructions in the manual are not obeyed.



CAUTION: Used if there is a risk of damage to the product, other materials or the

adjacent area if the instructions in the manual are not obeyed.

Note: Used to give more information that is necessary in a given situation.

IMPORTANT SAFETY INFORMATION



WARNING: Read all safety warnings and all instructions. Failure to obey the warnings and instructions may result in electrical shock, fire and/or serious injury.

Note: Save all warnings and instructions.

- Only charge Husqvarna original PACE batteries with the product. For questions please contact Husqvarna dealer.
- Do not use the product to charge non-rechargeable batteries.
- Do not try to disassemble or repair the product. All repairs are to be done by an approved dealer only. Do not use a defective or damaged product.
- Do not cause mechanical shock to the product.

- Children shall not play with the appliance.
- Keep the product away from children. Children should be supervised to ensure that they do not play with the appliance.
- Do not keep the battery in the battery charger when it is fully charged.
- Do not short circuit the product.
- Keep the product clean and away from sunlight.
- Do not use when there is risk of lightning.
- The appliance is not to be used by persons (including children) with reduced physical, sensory, or mental capabilities, or lack of experience and knowledge, unless they have been given supervision or instruction concerning use of the appliance by a person responsible for their safety.
- If the supply cord is damaged, it must be replaced by the manufacturer, its service agent or similarly qualified persons in order to avoid hazard.
- Cleaning and user maintenance shall not be made by children without supervision.
- Do not expose to rain.



WARNING: Electric shock hazard where the appliance is used without the earth connection.

OPERATION

- The battery will not charge if the battery temperature is more than 60°C (140°F).
- The warning symbol on the product comes on when an error has occurred.
- Battery charger must only be plugged into a grounded power outlet.
- The battery must be put in a good ventilated area during charging.

TO CHARGE THE BATTERY



CAUTION: Only charge the battery when the ambient temperature is between 5°C (41°F) and 40°C (104°F).

1. Connect the battery charger to a power outlet. The charging LED comes on.



CAUTION: Only connect the battery charger to a power outlet with the voltage and frequency specified on the rating plate.

2. Put the battery in the battery charger. When the charging LED on the battery charger comes on, the battery is connected correctly to the battery charger.
3. The battery is fully charged when all LEDs on the LED indicator on the battery are on.
4. Remove the battery from the battery charger.

TO FAST CHARGE THE BATTERY

1. Put the battery in the battery charger.
2. Push the fast charge button.
3. To stop the fast charge, push the fast charge button.

TROUBLESHOOTING

Symptoms	Cause	Solution
The error LED on the battery charger and the temperature symbol on the battery flash.	Temperature deviation, the battery is too cold or too hot to charge.	Use the battery charger in ambient temperatures between 5°C (41°F) and 40°C (104°F). Let the battery become cool.
The error LED on the battery charger flashes and the battery state of charge shows fully charged.	The battery is charged too much.	Remove the battery and wait 15 min. Do a check of the state of charge of the battery.
		Put the battery in the product and start the product for 5 minutes.
		Speak to your dealer.
The error LED flashes on the battery charger and the battery state of charge is low.	The battery is discharged.	Remove the battery and wait 15 min. Do a check of the state of charge of the battery.
		Speak to your dealer.
The error LED on battery charger is red.	Permanent battery charger error.	Speak to your dealer.

Symptoms	Cause	Solution
The error LED on battery charger flashes red and the error LED on battery is red.	Defective battery.	Speak to your dealer.
The error LED on the battery charger flashes. No error on the battery.	Temporary error.	Remove the battery from the charger or tool and wait 60 seconds. Put the battery in the battery charger and charge the battery.

TRANSPORTATION AND STORAGE

- Obey the special requirements on package and labels for commercial transports, also those from third parties and forwarding agents. Obey all applicable national regulations.
- Keep the product away from metal objects such as nails, screws or jewelry.
- Put the product in a dry and clean space. The ambient temperature must be 5 °C / 41 °F to 25 °C / 77 °F.
- Do not store the product in direct sunlight.
- Clean the product before you put it in storage.
- Do not keep the battery in the battery charger during storage.

DISPOSAL

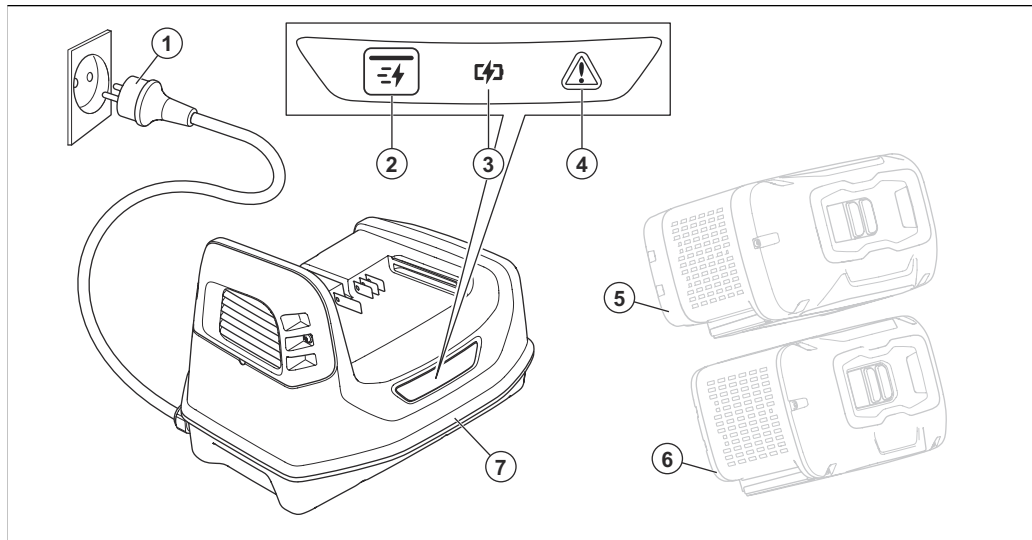
Husqvarna products are not domestic waste and must only be discarded as given in this manual.

- Obey the local disposal requirements and applicable regulations.
- Recycle the battery charger and package at an applicable disposal location.
- Speak to your local Husqvarna dealer for more information on how to recycle and discard the battery.

TECHNICAL DATA

For technical data, refer to the rating plate of the battery charger.

DESCRIPCIÓN GENERAL DEL PRODUCTO



1. Enchufe
2. Botón de carga rápida
3. LED de carga
4. LED de error en el cargador
5. Batería (Husqvarna 100-B750X no incluida)
6. Batería (Husqvarna 100-B380X no incluida)
7. Cargador de la batería

SÍMBOLOS EN LA MÁQUINA



ADVERTENCIA: Este producto puede ser peligroso y provocar daños graves o fatales al operador o a otras personas. Tenga cuidado y utilice el producto correctamente



Lea atentamente el manual de instrucciones y asegúrese de que entiende las instrucciones antes de usar el producto.



Conexión a tierra de protección.



El producto o paquete del producto no es residuo doméstico.

aaaassxxxx

La placa de características muestra el número de serie. **aaaa** es el año de producción, **ss** es la semana de producción.

Nota: Otros símbolos o etiquetas del producto hacen referencia a requisitos de certificación de algunas zonas comerciales.

DEFINICIONES DE SEGURIDAD

Las advertencias, precauciones y notas se utilizan para señalar las piezas particularmente importantes del manual.



ADVERTENCIA: Se utilizan para señalar el riesgo de lesiones graves o mortales para el operador o para aquellos que se encuentren cerca si no se siguen las instrucciones del manual.



PRECAUCIÓN: Se utilizan para señalar el riesgo de dañar la máquina, otros materiales o el área adyacente si no se siguen las instrucciones del manual.

Nota: Se utilizan para entregar más información necesaria en situaciones particulares.

INFORMACIÓN IMPORTANTE DE SEGURIDAD



ADVERTENCIA: Lea todas las advertencias de seguridad y todas las instrucciones. Si no respeta las advertencias ni sigue las instrucciones, se pueden producir sacudidas eléctricas, incendios o daños graves.

Nota: Guarde todas las advertencias y las instrucciones.

- No utilice el producto para cargar baterías no recargables.
- No intente desmontar ni reparar el producto. Solo un concesionario autorizado debe realizar todas las reparaciones. No utilice el producto si está dañado o defectuoso.
- No inflija choques mecánicos al producto.
- Los niños no deben jugar con el aparato.
- Mantenga el producto alejado de los niños. A los niños se los debe supervisar para asegurarse de que no jueguen con el aparato.
- Cuando la batería esté completamente cargada, retírela del cargador.
- No produzca un cortocircuito en el producto.
- Mantenga el producto limpio y alejado de la luz solar.
- No lo utilice cuando haya riesgo de rayos.
- Este aparato no debe ser utilizado por personas (incluidos niños) con capacidades físicas, sensoriales o cognitivas reducidas, o que carezcan de la experiencia y los conocimientos necesarios, a menos que sean supervisados o hayan recibido instrucciones sobre el uso del aparato por parte de una persona responsable de su seguridad.
- Si el cable de alimentación está dañado, lo debe reemplazar el fabricante, su agente de servicio o personas igualmente calificadas para evitar riesgos.

- La limpieza y el mantenimiento por parte del usuario no debe hacerlo un niño sin supervisión.
- No la exponga a la lluvia.



ADVERTENCIA: Peligro de descarga eléctrica si se utiliza el aparato sin conexión a tierra.

FUNCIONAMIENTO

- La batería no se carga si su temperatura es superior a 60°C (140°F).
- El símbolo de advertencia del producto se enciende cuando se produce un error.
- El cargador de batería solo debe conectarse a una toma de corriente con conexión a tierra.
- La batería debe colocarse en un área bien ventilada durante la carga.

PARA CARGAR LA BATERÍA



PRECAUCIÓN: Solo cargue la batería cuando la temperatura ambiente esté entre 5 °C (41 °F) y 40 °C (104 °F).

1. Conecte el cargador de baterías a una toma de corriente. El LED de carga se enciende.



PRECAUCIÓN: Solo conecte el cargador de baterías a una toma de corriente con el voltaje y la frecuencia que se especifican en la placa de características.

2. Coloque la batería en el cargador. Cuando el LED de carga del cargador de baterías se enciende, significa que la batería está conectada correctamente al cargador de baterías.
3. Cuando todos los LED en el indicador LED de la batería están encendidos, significa que la batería está completamente cargada.
4. Quite la batería del cargador de la batería.

PARA CARGAR LA BATERÍA RÁPIDAMENTE

1. Coloque la batería en el cargador.
2. Presione el botón de carga rápida.
3. Para detener la carga rápida, presione el botón de carga rápida.

RESOLUCIÓN DE PROBLEMAS

Síntomas	Causa	Solución
El LED de error del cargador de baterías y el símbolo de temperatura de la batería parpadean.	Desviación de temperatura, la batería está demasiado fría o demasiado caliente para cargar.	Utilice el cargador de baterías con una temperatura ambiente entre 5°C (41°F) y 40°C (104°F). Deje que la batería se enfríe.
El LED de error del cargador de baterías parpadea, y el estado de carga de la batería muestra una carga completa.	La batería se cargó demasiado.	Retire la batería y espere 15 minutos. Realice una comprobación del estado de carga de la batería.
		Ponga la batería en el producto e inicie durante 5 minutos.
		Consulte a su concesionario.
El LED de error parpadea en el cargador de baterías, y el estado de carga de la batería es bajo.	La batería está descargada.	Retire la batería y espere 15 minutos. Realice una comprobación del estado de carga de la batería.
		Consulte a su concesionario.
El LED de error del cargador de baterías está en rojo.	Error permanente del cargador de baterías.	Consulte a su concesionario.

Síntomas	Causa	Solución
El LED de error del cargador de baterías parpadea en rojo, y el LED de error en la batería está en rojo.	Batería defectuosa.	Consulte a su concesionario.
El LED de error del cargador de baterías parpadea. La batería no presenta error.	Error temporal.	Retire la batería del cargador o la herramienta y espere 60 segundos. Coloque la batería en el cargador de baterías y cárguela.

TRANSPORTE Y ALMACENAMIENTO

- Siga los requisitos especiales sobre el embalaje y las etiquetas para transportes comerciales, incluidos los de terceros y transportistas. Siga todas las normas nacionales aplicables.
- Mantenga el producto alejado de objetos metálicos, como clavos, tornillos o joyas.
- Coloque el producto en un lugar limpio y seco. La temperatura ambiente debe ser de 5 °C (41 °F) a 25 °C (77 °F).
- No almacene el producto bajo la luz solar directa.
- Limpie el producto antes de guardarlo.

- No mantenga la batería en el cargador de baterías durante el almacenamiento.

ELIMINACIÓN

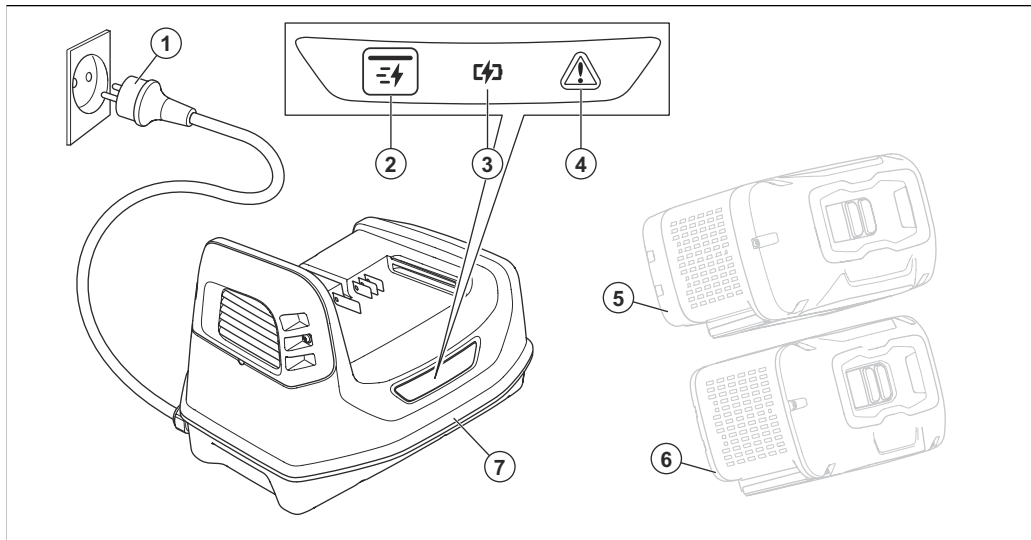
Los productos de Husqvarna no son residuos domésticos y solo se deben desechar como se indica en este manual.

- Respete las regulaciones aplicables y las normas locales de eliminación de residuos.
- Recicle el cargador de baterías y el paquete en un lugar adecuado para tal propósito.
- Comuníquese con su distribuidor local de Husqvarna para obtener más información sobre cómo reciclar y eliminar la batería.

DATOS TÉCNICOS

Para conocer los datos técnicos, consulte la placa de características del cargador de baterías.

PRÉSENTATION DU PRODUIT



1. Prise d'alimentation
2. Bouton de charge rapide
3. Voyant DEL du système de charge
4. DEL d'erreur sur le chargeur
5. Batterie (Husqvarna 100-B750X non comprise)
6. Batterie (Husqvarna 100-B380X non comprise)
7. Chargeur de batterie

SYMBOLES FIGURANT SUR LE PRODUIT



AVERTISSEMENT! Ce produit peut être dangereux et causer des blessures très graves, ou même mortelles, à l'opérateur et à d'autres personnes. Faire attention et utiliser le produit correctement



Avant d'utiliser la tondeuse, lire attentivement le manuel d'utilisation et veiller à bien comprendre les directives.



Mise à la terre de protection.



Le produit ou l'emballage du produit n'est pas un déchet domestique.

yyyywwxxxx

La plaque signalétique indique le numéro de série. **yyyy** représente l'année de production, **ww** indique la semaine de production.

Remarque : Les autres symboles et autocollants apposés sur le produit se rapportent aux exigences en matière de certification pour certaines zones commerciales.

DÉFINITIONS RELATIVES À LA SÉCURITÉ

Les avertissements, recommandations et remarques soulignent des points du manuel qui revêtent une importance particulière.



AVERTISSEMENT : Indique la présence d'un risque de blessure ou de décès

de l'utilisateur ou de personnes à proximité si les instructions du manuel ne sont pas suivies.



MISE EN GARDE : Indique la présence d'un risque de dommages au produit, à d'autres appareils ou à la zone adjacente si les instructions du manuel ne sont pas suivies.

Remarque : Utilisé pour donner des renseignements plus détaillés qui sont nécessaires dans une situation donnée.

RENSEIGNEMENTS IMPORTANTS EN MATIÈRE DE SÉCURITÉ



AVERTISSEMENT : Lire toutes les instructions et consignes de sécurité. Le non-respect de ces instructions et consignes peut provoquer une électrocution, un incendie et des blessures graves.

Remarque : Conserver tous les avertissements et toutes les instructions.

- Charger uniquement des batteries d'origine PACE Husqvarna avec le produit. Pour toute question, veuillez communiquer avec le concessionnaire Husqvarna.
- Ne pas utiliser le produit pour charger des batteries non rechargeables.
- Ne pas essayer de démonter ou de réparer le produit. Toutes les réparations doivent être effectuées par un concessionnaire agréé uniquement. Ne pas utiliser un produit défectueux ou endommagé.
- Ne pas provoquer de choc mécanique sur le produit.
- Les enfants ne doivent pas jouer avec l'appareil.
- Garder la machine à l'écart des enfants. Les enfants doivent être supervisés afin de s'assurer qu'ils ne jouent pas avec les appareils.
- Retirer la batterie du chargeur lorsqu'elle est complètement chargée.
- Ne pas court-circuiter le produit.
- Garder le produit propre et à l'écart des rayons du soleil.
- Ne pas utiliser en cas de risque de foudre.
- Cet appareil n'est pas destiné à être utilisé par des personnes (notamment des enfants) aux capacités physiques, sensorielles ou mentales limitées, ou manquant d'expérience et de connaissances, sauf si elles sont sous surveillance ou ont reçu des instructions concernant l'utilisation de l'appareil par une personne responsable de leur sécurité.

- Afin d'éviter tout risque, si le cordon d'alimentation est endommagé, il doit être remplacé par le fabricant, un de ses agents de service ou des personnes autrement qualifiées.
- Le nettoyage et l'entretien ne doivent pas être effectués par un enfant sans supervision.
- Ne pas exposer aux intempéries.



AVERTISSEMENT : Risque de décharge électrique lorsque l'appareil est utilisé sans la prise de masse.

FONCTIONNEMENT

- La batterie ne se chargera pas si sa température est supérieure à 60°C (140°F).
- Le symbole d'avertissement sur le produit s'allume lorsqu'une erreur se produit.
- Le chargeur de batterie ne doit être branché qu'à une prise de courant mise à la terre.
- La batterie doit être placée dans un endroit bien aéré pendant la charge.

POUR CHARGER LA BATTERIE



MISE EN GARDE : Charger la batterie seulement lorsque la température ambiante est comprise entre 5°C (41°F) et 40°C (104°F).

1. Brancher le chargeur de batterie sur une prise secteur. La DEL verte s'allume.



MISE EN GARDE : Brancher uniquement le chargeur de batterie sur une prise secteur à la tension et la fréquence indiquées sur la plaque signalétique.

2. Insérer la batterie dans le chargeur de batterie. Si la DEL de charge de la batterie s'allume, c'est qu'elle est correctement connectée au chargeur.
3. Lorsque la batterie est complètement chargée, toutes les DEL de l'indicateur de la batterie sont allumées.
4. Retirer la batterie du chargeur.

POUR CHARGER RAPIDEMENT LA BATTERIE

1. Insérer la batterie dans le chargeur de batterie.
2. Appuyer sur le bouton de charge rapide.

3. Pour arrêter la charge rapide, appuyer sur le bouton de charge rapide.

DÉPANNAGE

Symptômes	Causes	Solution
Le voyant à DEL d'erreur du chargeur de batterie et le symbole de température sur la batterie clignotent.	Écart de température, la batterie est trop froide ou trop chaude pour être chargée.	Utiliser le chargeur de batterie à des températures ambiantes comprises entre 5°C (41°F) et 40°C (104°F) Laisser la batterie refroidir.
Le voyant à DEL d'erreur du chargeur de batterie clignote et l'état de charge de la batterie affiche complètement chargée.	La batterie est trop chargée.	Retirer la batterie et attendre 15 minutes. Vérifier l'état de charge de la batterie.
		Placer la batterie dans le produit et allumer le produit pendant 5 minutes.
		Communiquer avec votre centre de services.
Le voyant à DEL d'erreur clignote sur le chargeur de batterie et l'état de charge de la batterie est faible.	La batterie est déchargée.	Retirer la batterie et attendre 15 minutes. Vérifier l'état de charge de la batterie.
		Communiquer avec votre centre de services.

Symptômes	Causes	Solution
Le voyant à DEL d'erreur du chargeur de batterie est rouge.	Erreur permanente du chargeur de batterie	Communiquer avec votre centre de services.
Le voyant à DEL d'erreur du chargeur de batterie clignote en rouge et le voyant à DEL d'erreur de la batterie est rouge.	Batterie défectueuse.	Communiquer avec votre centre de services.
Le voyant à DEL d'erreur de la batterie clignote. Aucune erreur sur la batterie.	Erreur temporaire.	Retirer la batterie du chargeur ou de l'outil et attendre 60 secondes. Placer la batterie dans le chargeur et charger la batterie.

TRANSPORT ET ENTREPOSAGE

- Respecter les exigences spéciales relatives à l'emballage et aux étiquettes pour les transports commerciaux, y compris par des tiers et des transitaires. Respecter tous les règlements nationaux applicables.
- Garder le produit à l'écart des objets métalliques tels que les clous, les vis ou les bijoux.
- Placer le produit dans un endroit sec et nettoyer l'espace. La température ambiante doit comprise entre 5 °C / 41 °F et 25 °C / 77 °F.

- Ne pas remiser le produit sous une exposition directe au soleil.
- Nettoyer le produit avant de le remiser.
- Ne pas garder la batterie sur le chargeur pendant la période de remisage.

MISE AU REBUT

Les produits Husqvarna ne sont pas des déchets ménagers et ne doivent être mis au rebut que de la façon indiquée dans le présent manuel.

- Respecter les exigences locales en matière de mise au rebut et la réglementation en vigueur.
- Recycler le chargeur de batteries et l'emballage dans un emplacement approprié.
- Communiquer avec votre concessionnaire Husqvarna local pour plus d'informations sur le recyclage et la mise au rebut du produit.

DONNÉES TECHNIQUES

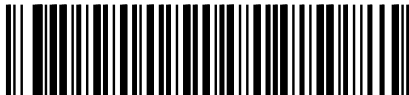
Pour les caractéristiques techniques, se reporter à la plaque signalétique du chargeur de batterie.



www.husqvarna.com

Original instructions
Instrucciones originales
Instructions d'origine

114251549



2022-07-04