



Husqvarna®



K1 PACE, K1 PACE Rescue

AR دليل المشغل
JA 取扱説明書
KO 사용자 설명서
ZH 操作手册

2-33
34-69
70-103
104-134

المحتويات

28	النقل والتخزين وطريقة التخلص من المنتج	2	مقدمة
29	البيانات الفنية	5	السلامة
30	الملحقات	13	التجميع
31	الخدمة	17	التشغيل
32	بيان التوافق	24	الصيانة
33	العلامات التجارية المسجلة	27	استكشاف الأخطاء وإصلاحها

مقدمة

يجري العمل على قدم وساق لزيادة السلامة والكفاءة أثناء التشغيل. تحدث مع وكيل الخدمة الخاص بك لمزيد من المعلومات.

ملاحظة: قد تقيّد اللوائح التنظيمية الوطنية/المحلية استخدام هذا المنتج.

وصف المنتج

إن آلة القطع الكهربائية عبارة عن ماكينة قطع محمولة باليد. يعمل المنتج بطارية.

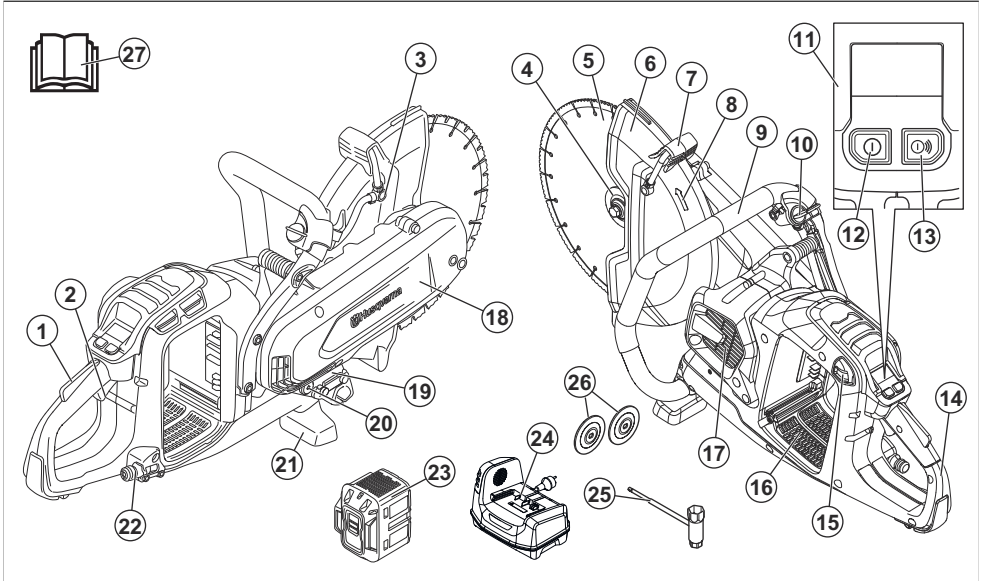
يمكن استخدام المنتج أثناء التشغيل الرطب والجاف. راجع القطع الرطب في الصفحة 23 والقطع الجاف في الصفحة 23.

يشمل المنتج اتصالاً مضمناً. راجع الوصلة المضمنة في الصفحة 5.

الغرض من الاستخدام

يستخدم المنتج لقطع المواد الصلبة مثل الخرسانة ومواد البناء والأحجار والحديد. لا تستخدم المنتج لأداء المهام الأخرى. يجب ألا يستخدم هذا المنتج إلا مشغولون محترفون ذوو خبرة.

نظرة عامة على المنتج K1 PACE

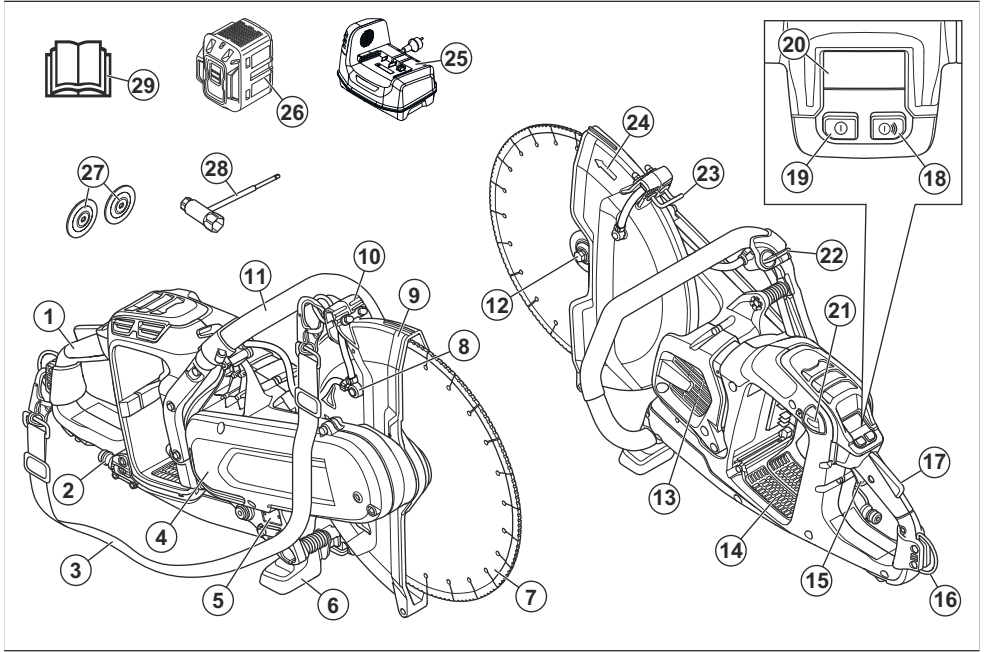


1. تأمين قفل زناد الطاقة
2. زناد الطاقة
3. فوهة المياه
4. شفة الشفرة الماسية، عمود الدوران، حلبة محور الدوران
5. شفرة المنشار
6. واقى الشفرة

1. تأمين قفل زناد الطاقة
2. زناد الطاقة
3. فوهة المياه

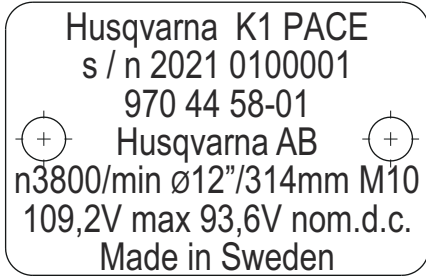
18. واقى السير
19. لوحة الطراز
20. جلبة محور الدوران 20 مم/0,8 بوصة
21. الجهة الامامية للدعامة الارضية
22. وصلة المياه مع الفلتر
23. البطارية (غير مضمنة)
24. شاحن البطارية (غير مضمن)
25. مفتاح ربط فكي
26. شفاه شفرة السحج المترابطة
27. دليل المشغل
7. مقبض الضبط لواقى الشفرة
8. اتجاه دوران عمود الدوران
9. المقبض الامامى
10. صمام المياه
11. لوحة التحكم
12. زر التشغيل/ايقاف التشغيل
13. زر تشغيل/ايقاف تشغيل الملحقات (غير مستخدم)
14. المقبض الخلفى
15. زر تحرير البطارية
16. فتحة البطارية
17. مدخل هواء الموتور

نظرة عامة على المنتج K1 PACE Rescue



1. زناد الطاقة
2. حامل حزام الكتف الخلفى
3. تأمين قفل زناد الطاقة
4. زر تشغيل/ايقاف تشغيل الملحقات (غير مستخدم)
5. زر التشغيل/ايقاف التشغيل
6. زر تحرير البطارية
7. صمام المياه
8. حامل حزام الكتف الامامى
9. اتجاه دوران عمود الدوران
10. شاحن البطارية (غير مضمن)
11. البطارية (غير مضمنة)
12. شفاه شفرة السحج المترابطة
13. مفتاح ربط فكي
14. زناد الطاقة
15. حامل حزام الكتف الخلفى
16. وصلة المياه مع الفلتر
17. حزام الكتف
18. واقى السير
19. لوحة الطراز
20. الجهة الامامية للدعامة الارضية
21. شفرة المنشار
22. فوهة المياه
23. واقى الشفرة
24. مقبض الضبط لواقى الشفرة
25. المقبض الامامى
26. شفة الشفرة الماسية، عمود الدوران، جلبة محور الدوران
27. مدخل هواء الموتور
28. فتحة البطارية

الرموز الموجودة على المنتج



الصف الأول: العلامة التجارية، والطراز

الصف الثاني: الرقم التسلسلي مع تاريخ التصنيع: العام، الأسبوع، رقم التسلسل

الصف الثالث: رقم المنتج

الصف الرابع: الشركة المصنعة

الصف الخامس: n = سرعة عمود الخرج المصنّعة، /الدقيقة - عدد الدورات في الدقيقة، Ø = قطر الشفرة، السن المولولة للمسمار في العمود.

الصف السادس: الفولطية القصوى والاسمية، ت.م. = التيار المباشر

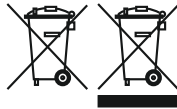
الصف السابع: دولة المنشأ

الرموز الموجودة على البطارية و/أو على شاحن البطارية

تحذير: من الممكن أن يكون هذا المنتج خطراً وقد يسبب إصابة جسدية أو الوفاة للمشغل أو الآخرين. كن حذراً واستخدم المنتج بشكل صحيح.



لا يُعدّ المنتج أو علبة تغليفه من النفايات المنزلية.



لذلك احرصي على إعادة تدوير المنتج في موقع مناسب للتخلص من المعدات الكهربائية والإلكترونية.



لا تضع البطارية في الماء.



تحذير: من الممكن أن يكون هذا المنتج خطراً وقد يسبب إصابة جسدية أو الوفاة للمشغل أو الآخرين. توخ الحذر واستخدم المنتج بشكل صحيح.



اقرأ دليل المشغل بعناية وتأكد من فهم الإرشادات قبل استخدام هذا المنتج.



استخدم خوذة واقية معتمدة ومعدات حماية السمع وحماية العين وحماية الجهاز التنفسي. راجع معدات الوقاية الشخصية في الصفحة 10.



يتكون الغبار عند القطع. ويمكن أن يسبب الغبار إصابات في حال استنشاقه. استخدم معدات معتمدة لحماية الجهاز التنفسي. وتأكد دائماً من توفر تهوية جيدة.



قد يتسبب الشرر المتطاير من شفرة القطع في نشوب حريق في الوقود أو الخشب أو الملابس أو الحشائش الجافة أو غير ذلك من المواد القابلة للاشتعال.



تحذيراً! الارتدادات قد تكون مفاجئة وسريعة وعنيفة وقد تسبب إصابات تهدد الحياة. اقرأ الإرشادات الواردة في الدليل وافهمها قبل استخدام المنتج. راجع الارتداد في الصفحة 17.



تأكد من عدم وجود أي تشققات أو تلف آخر في شفرات القطع.



لا تستخدم شفرات المنشار الدائري.



لا تستخدم سوى مع الشفرة الماسية.



يتوافق هذا المنتج مع توجيهات الاتحاد الأوروبي المعمول بها.



العلامة البيئية: لا يُعدّ المنتج أو علبة تغليفه من النفايات المنزلية. لذلك احرصي على إعادة تدويره في موقع لإعادة تدوير المعدات الكهربائية والإلكترونية.



ملاحظة: تشير الرموز/الملصقات الأخرى الموجودة على المنتج إلى متطلبات اعتماد موجهة لبعض الأسواق.

مع details?id=com.husqvarna.hfsmobile&hl=en. تحدث مع مندوب مبيعات Husqvarna لمزيد من المعلومات.

تصل بعض طرز هذا المنتج غير مستشعر Husqvarna Fleet Services™ المضمن الذي يتميز بتقنية Bluetooth Low Energy (BLE). للحصول على مزيد من المعلومات حول كيفية استخدامه، ارجع إلى لاستخدام الاتصال المضمن مع مجموعة الأجهزة في الصفحة 20. للحصول على معلومات حول الطيف اللاسلكي لتقنية Bluetooth منخفضة الطاقة (BLE)، راجع الوصلة المضمنة في الصفحة 30.

مسؤولية المنتج

وفقاً لما هو مشار إليه في قوانين المسؤولية المتعلقة بالمنتج، نحن لا نتحمل أي مسؤولية عن أي أضرار يسببها المنتج في الحالات التالية:

- إصلاح المنتج بطريقة خاطئة.
- إصلاح المنتج باستخدام أجزاء ليست من إنتاج الشركة المصنعة أو غير معتمدة منها.
- استخدام المنتج مع ملحق ليس من إنتاج الشركة المصنعة أو غير معتمد منها.
- عدم إصلاح المنتج في مركز خدمة معتمد أو بواسطة جهة معتمدة.



احتفظ بالبطارية بعيداً عن ضوء الشمس أو الحرارة أو اللهب المكشوف.



تأريض تشغيلي.

الوصلة المضمنة

يمنح حل إدارة أصول الشبكة السحابية Husqvarna Fleet Services™ مدير مجموعة الأجهزة نظرة عامة على جميع المنتجات المتصلة إما عبر المستشعرات المضمنة أو الخاصة بما بعد البيع. يمكن استخدام موضع البوابة أو الهاتف الذكي للإشارة إلى موقع المنتجات المتصلة. تسجل المستشعرات البيانات مثل وقت التشغيل والفواصل الزمنية للصيانة والكثير غير ذلك. للحصول على مزيد من التفاصيل حول حل إدارة أصول الشبكة السحابية Husqvarna Fleet Services™، قم بتنزيل تطبيق Husqvarna Fleet Services لنظام التشغيل iOS أو Android من <https://apps.apple.com/se/app/husqvarna-fleet-services/> أو <https://play.google.com/store/apps/> id 1334672726

السلامة

السلامة في منطقة العمل

- حافظ على منطقة العمل نظيفة ومضاءة جيداً. تزيد المناطق غير المنظمة أو المظلمة من احتمال وقوع الحوادث.
- تجنب تشغيل الأدوات الكهربائية في أجواء متفجرة، كما هو الحال عند وجود غبار أو سوائل أو غازات قابلة للاشتعال. تصدر الأدوات الكهربائية شرراً قد يتسبب في اشتعال الغبار أو الأبخرة.
- احرص على إبعاد الأطفال والمارة أثناء تشغيل أي أداة كهربائية. يمكن لمصادر تشتيت الانتباه أن تتسبب في فقد السيطرة.

السلامة الكهربائية

- يجب أن تتطابق قوايس الأداة الكهربائية مع المقبس. لا تقم بتعديل القابس بأي حال من الأحوال. لا تستخدم أي قوايس محول مع الأدوات الكهربائية المؤرضة (الموصولة بالأرض). إذ ستقلل القوايس غير المعدلة والمقابس المطابقة من خطر التعرض لصدمة كهربائية.
- تجنب ملامسة الجسم لأي أسطح مؤرضة أو موصولة بالأرض، مثل الأنابيب أو المبردات أو الأفران أو التلجارات. فهناك خطر متزايد بحدوث صدمة كهربائية إذا تم تأريض جسمك.
- تجنب تعريض الأدوات الكهربائية للمطر أو الظروف الجوية الرطبة. إذ سيتسبب دخول الماء في أي أداة كهربائية في زيادة خطر الإصابة بصدمة كهربائية.
- تجنب إساعة استعمال السلك. تجنب استخدام السلك في حمل الأداة الكهربائية أو سحبها أو فصلها عن الكهرباء. حافظ على السلك بعيداً عن الحرارة والزيت والحواف الحادة والأجزاء المتحركة. حيث تزيد الأسلاك النالفة أو المتشابكة من خطر التعرض لصدمة كهربائية.
- عند تشغيل إحدى الأدوات الكهربائية في مكان خارجي، استخدم سلك تمديد يناسب الاستخدام في الأماكن الخارجية. حيث يعمل استخدام سلك تمديد يناسب الاستخدام في الأماكن الخارجية على تقليل خطر التعرض لصدمة كهربائية.

تعريفات السلامة

تُستخدم التحذيرات والتنبيهات والملاحظات للإشارة إلى أجزاء مهمة للغاية من الدليل.



تحذير: يُستخدم إذا ثمة احتمال تعرّض المشغل أو المارة للإصابة أو الوفاة إذا لم يتم اتباع الإرشادات الواردة في الدليل.



تنبيه: يُستخدم إذا ثمة احتمال تلف المنتج أو المواد الأخرى أو المنطقة المجاورة إذا لم يتم اتباع الإرشادات الواردة في الدليل.

ملاحظة: تُستخدم لإعطاء المزيد من المعلومات اللازمة في حالة معينة.

تحذيرات السلامة العامة للأدوات الكهربائية



تحذير: اقرأ جميع تحذيرات السلامة وجميع الإرشادات. قد يؤدي عدم اتباع هذه التحذيرات والإرشادات إلى وقوع صدمة كهربائية و/أو اندلاع حريق و/أو إصابة خطيرة.

ملاحظة: احتفظ بجميع التحذيرات والإرشادات لاستخدامها في المستقبل.

يشير مصطلح "أداة كهربائية" الوارد في التحذيرات إلى أداة كهربائية (سلكية) مشغلة من المصدر الرئيسي أو أداة كهربائية (لاسلكية) تعمل بالبطارية.

- إذا لم يكن هناك مقرّر من تشغيل أداة كهربائية في موقع ربط، فلا بد من استخدام مصدر محمى بقواطع تيار متبق (RCD)، حيث يساعد ذلك على تقليل خطر التعرض لصدمة كهربائية



تحذير: تجنّب غسل الماكينة بالضغط، لأنه من الممكن أن يدخل الماء في النظام الكهربائي أو الموتور، وهذا قد يتسبب في تلف الماكينة أو حدوث دائرة قصر كهربائي بها.

السلامة الشخصية

- ابقَ متأنهاً، وراقب ما تقوم به، واستخدم الفطلة السليمة عند تشغيل أي أداة كهربائية. لا تستخدم أي آلة كهربائية وأنت متعب أو تحت تأثير المخدر أو الكحول أو الدواء. إذ قد تؤدي لحظة عدم الانتباه أثناء تشغيل الأدوات الكهربائية إلى إصابة شخصية خطيرة.
- استخدم معدات الوقاية الشخصية. احرص دائماً على ارتداء معدات حماية العين، ستقلل المعدات الواقية مثل قناع الغبار أو أذنية السلامة المانعة للانزلاق أو القبعية الصلبة أو معدات حماية السمع المستخدمة لظروف ملائمة من وقوع إصابات شخصية.
- تأكد من منع التشغيل غير المقصود. تأكد من وجود مفتاح الكهرباء في وضع إيقاف التشغيل (OFF) قبل التوصل بمصدر الكهرباء وأو مجموعة البطارية، أو التقاط الأداة أو حملها. يؤدي حمل الأدوات الكهربائية مع وضع إصبعك على مفتاح الكهرباء، أو إمداد الأدوات الكهربائية بالطاقة بينما يكون مفتاح الكهرباء في وضع التشغيل، إلى وقوع حوادث.
- قم بإزالة أي مفتاح ضبط أو مفتاح ربط قبل تشغيل الأداة الكهربائية. إذ قد يتسبب أي مفتاح ربط أو أي مفتاح متصل بجزء دوار في الأداة الكهربائية ولم يتم فصله في وقوع إصابة شخصية.
- لا تمد يديك بعيداً. احرص دائماً على الوقوف بطريقة سليمة ومتزنة. إذ يساعد هذا على التحكم بشكل أفضل في الأداة الكهربائية في مواقف غير متوقعة.
- احرص على ارتداء الملابس الملائمة. تجنّب ارتداء الملابس الفضفاضة أو الحلي. احرص على إبعاد شعرك وملابسك وقفازاك عن الأجزاء المتحركة. إذ يمكن أن تشابك الملابس الفضفاضة أو الحلي أو الشعر الطويل في الأجزاء المتحركة.
- في حالة توفير أجهزة لتوصيل أدوات لاستخلاص الغبار وجمعه، تأكد من توصيل هذه الأجهزة واستخدامها بشكل صحيح. إذ يمكن أن يقلل جمع الغبار من المخاطر المرتبطة به.
- لا تدع المعرفة المكتسبة من الاستخدام المتكرر للأدوات تمنحك الشعور بالرضا عن النفس وتجعلك تتجاهل مبادئ السلامة الخاصة بالأدوات. قد يتسبب التصرف غير المسؤول في حدوث إصابة بالغة خلال جزء من الثانية.
- يمكن أن يختلف الاهتزاز الناتج أثناء الاستخدام الفعلي للأداة الكهربائية عن القيمة الإجمالية المعلنة وفقاً لطرق استخدام الأداة. فبينيكي للتصنيف التعرف على تدابير السلامة لحماية أنفسهم والتي تعتمد على تقدير التعرض في الظروف الفعلية للاستخدام (مع الأخذ في الاعتبار كل أجزاء دورة التشغيل مثل أوقات إيقاف تشغيل الأداة وأوقات تشغيل وضع التباطؤ بالإضافة إلى الزناد).
- احرص على وجود مسافة بينك وبين الشفرة عندما يكون الموتور قيد التشغيل.

استخدام الأداة الكهربائية والعناية بها

- تجنّب الضغط على الأداة الكهربائية. استخدم الأداة الكهربائية الصحيحة التي تناسب استخدامك. ستقوم الأداة الكهربائية

الصحيحة بالمهمة على نحو أفضل وأكثر أمناً بالمعدل المصممة لاجله.

- تجنّب استخدام الأداة الكهربائية إذا كان مفتاح الكهرباء لا يؤدي وظيفته في تشغيل الأداة وإيقاف تشغيلها. فأي أداة كهربائية لا يمكن التحكم فيها بواسطة مفتاح الكهرباء تكون خطيرة ويجب إصلاحها.

- أفضل القابض من مصدر الكهرباء وأو علبة البطارية عن الأداة الكهربائية قبل إجراء أي تعديلات أو قبل شحن الملحقات أو تخزين الأدوات الكهربائية. تنقل إجراءات السلامة الوقائية هذه من خطر بدء تشغيل الأداة الكهربائية بشكل غير مقصود.

- احرص على تخزين الأدوات الكهربائية المتوقفة عن العمل بعيداً عن متناول الأطفال ولا تسمح للأشخاص الذي ليسوا على دراية بالأداة الكهربائية أو بهذه الإرشادات بتشغيل الأداة الكهربائية. فالأدوات الكهربائية تكون مصدر خطر عند وجودها في أيدي مستخدمين غير مدربين.

- قم بصيانة الأدوات الكهربائية. افحص الأداة الكهربائية بحثاً عن أي محاذاة غير صحيحة للأجزاء المتحركة أو إلتئانها، وبحثاً عن أي كسر في الأجزاء وأي حالة أخرى من شأنها أن تؤثر في تشغيل الأداة الكهربائية. وإذا كانت الأداة الكهربائية تالفة، فاطلب إصلاحها قبل الاستخدام. تقع العديد من الحوادث بسبب الأدوات الكهربائية التي تتم صيانتها بشكل سيئ.

- حافظ على أدوات النشر حادة ونظيفة. فأدوات النشر ذات حواف النشر الحادة التي تم صيانتها على نحو جيد تكون أقل عرضة للالتواء ويمكن السيطرة عليها بسهولة أكبر.

- استخدم الأداة الكهربائية والملحقات وأجزاء الأدوات وغير ذلك وفقاً لهذه الإرشادات، مع وضع ظروف العمل والعمل المطلوب تنفيذ في الاعتبار. قد يؤدي استخدام الأداة الكهربائية في عمليات تختلف عن تلك المخصصة لها إلى الوقوع في موقف خطير.

- حافظ على المقابض وأسطح الإمساك جافة ونظيفة وخالية من الزيت والشحم. لا يسمح بالمقابض وأسطح الإمساك الزلقة للتعامل الآمن مع الأداة والتحكم فيها أثناء المواقف غير المتوقعة.

- ينبغي ألا تقوم في أي حال من الأحوال بتعديل التصميم الأصلي للماكينة دون موافقة جهة التصنيع. واحرص دائماً على استخدام قطع غيار أصلية. قد تؤدي التعديلات وأو الملحقات غير المعتمدة إلى تعرض المستخدم أو الآخرين لإصابة خطيرة أو الوفاة.

- تأكد من عدم وجود مسار لأي أنابيب أو كابلات كهربائية في منطقة العمل أو في المواد المطلوب نشرها.

- افحص دائماً من وجود أماكن تحتوي على مسارات لأنابيب الغاز وضع علامات عليها. إذ دائماً ما ينطوي النشر بالقرب من أنابيب الغاز على مخاطر. تأكد من عدم تولد شرر أثناء النشر نظراً لما يستتبع ذلك من خطر الانفجار. ركز دائماً في المهمة التي تقوم بها واتبها جيداً. إذ يمكن أن يؤدي السهول إلى وقوع إصابة شخصية خطيرة أو الوفاة.

استخدام الأداة التي تعمل بالبطارية والعناية بها

- اشحنها باستخدام الشاحن المحدد بواسطة جهة التصنيع فقط. فقد يؤدي استخدام الشاحن الملائم لمجموعة بطارية ما إلى خطر الحريق عند استخدامها مع مجموعة بطارية أخرى.

- استخدم الأدوات الكهربائية مع مجموعات البطاريات المحددة فقط. فقد يؤدي استخدام أي مجموعات بطاريات أخرى إلى خطر الإصابة والحريق.

- عند عدم استخدام مجموعة البطارية، احتفظ بها بعيدة عن الأجسام المعدنية مثل دبابيس الورق أو العملات المعدنية أو المفاتيح أو المسامير أو البراغي أو الأجسام المعدنية الصغيرة الأخرى، التي قد تؤدي إلى توصيل أحد الطرفين الأخرى. وقد

- يؤدي قصر طرفي البطارية مع بعضهما إلى الإصابة بحروق أو نشوب حريق.
- في حالات الاهترار، قد يخرج سائل من البطارية؛ تجنّب لمسه. وعند حدوث تلامس عرضي، اغسل موضع التلامس بالماء. وإذا لمس السائل العين، فاطلب المساعدة الطبية أيضاً. إذ قد يسبب السائل الخارج من البطارية تهيجات أو حروفاً.
- لا تستخدم مجموعة بطاريات أو أداة تالفة أو معدّلة. قد يُظهر البطاريات التالفة أو المعدّلة سلوكاً غير متوقع يؤدي إلى نشوب حريق أو انفجار أو حدوث إصابة.
- لا تعرض مجموعة بطاريات أو أداة للنار أو درجة حرارة مرتفعة بشكل مفرط. قد يؤدي التعرض للنار أو درجة حرارة أعلى من 130 درجة مئوية / 265 درجة فهرنهايت إلى حدوث انفجار.
- اتبع كل إرشادات الشحن ولا تشحن مجموعة البطاريات أو الأداة خارج نطاق درجات الحرارة المحدد في الإرشادات. قد يؤدي الشحن بشكل غير صحيح أو على درجات حرارة خارج النطاق المحدد إلى تلف البطارية وزيادة خطر نشوب حريق.

الخدمة

- لا تسمح بصيانة المنشار الآلي إلا بمعرفة فني إصلاح مؤهل وباستخدام قطع الغيار المتطابقة فقط. سيضمن هذا الحفاظ على سلامة الأداة الكهربائية.
- تجنّب صيانة مجموعة البطاريات التالفة. يجب القيام بصيانة مجموعات البطاريات فقط عن طريق شركة تصنيع أو مقدمي خدمات معتمدين.

تحذير السلامة لأداة القطع

- يجب تثبيت الواقي المتوفر مع الأداة بإحكام في الأداة الكهربائية ووضعه لتحقيق أقصى درجات السلامة بحيث يكون أصغر جزء من الأسطوانة مكتشفاً باتجاه المشغل. واحرص على أن تتخذ أنت والمارة موقفاً بعيداً عن مستوى الأسطوانة الدوّارة. يساعد الواقي في حماية المشغل من أجزاء الأسطوانة المنكسرة والتلامس العرضي مع الأسطوانة.
- استخدم الأسطوانات المرتبطة المقوّاة أو أسطوانات القطع المناسبة فقط لأداتك الكهربائية. فمجرد أن أحد الملحقات يمكن تثبيته في أداتك الكهربائية لا يعني أنه يضمن التشغيل الآمن.
- يجب أن تكون السرعة المقررة للملحق مساوية إلى الأقل للسرعة القصوى المحددة على الأداة الكهربائية. إذ لا يمكن للملحقات التي تعمل أسرع من سرعتها المقررة أن تنكسر وتتطاير.
- يجب استخدام الأسطوانات للاستعمالات الموصى بها فقط. فعلى سبيل المثال، تجنّب التخليج مستخدماً جانب أسطوانة القطع. إذ إن أسطوانات القطع والسحج معدة للتخليج المحيطي، والقوى الجانبية الواقعة على هذه الأسطوانات قد تسبب تحطمها.
- استخدم دائماً شفاه الأسطوانات غير التالفة التي لها القطر الصحيح للأسطوانة التي اخترتها. تدعم شفاه الأسطوانات المناسبة الأسطوانة، ومن ثم تقلل من احتمالية انكسارها.
- لا تستخدم الأسطوانات المقوّاة البالية من أدوات كهربائية أكبر. حيث إن الأسطوانات المصممة للمنشار إلى أكبر لا تلائم السرعات الأعلى للمنشار الأصغر ومن ثم قد تتجحر.
- يجب أن يكون القطر الخارجي والسماكة للملحق الخاص بك ضمن تقدير سعة أداتك الكهربائية. فلا يمكن حماية الملحقات ذات المقاسات غير الصحيحة ولا التحكم فيها.
- يجب أن يناسب مقاس عمود دوران الأسطوانة والشفاه وعمود دوران الأداة الكهربائية. فالأسطوانات والشفاه ذات فتحات عمود الدوران التي لا تتوافق مع مكونات تثبيت الأداة الكهربائية ستفقد الاتزان، وستهتز بشكل مفرط وقد تسبب فقدان السيطرة.

لا تستخدم الأسطوانات التالفة. افحص الأسطوانات قبل كل استخدام بحثاً عن أي شظايا أو تشققات. إذا سقطت الأداة الكهربائية أو الأسطوانة، فتفحصها بحثاً عن أي تلف أو رنّب أسطوانة غير تالفة. بعد تفحص الأسطوانة وتركيبتها، اتخذ أنت والمارة موقفاً بعيداً عن مستوى الأسطوانة الدوّارة وقم بتبشيل الأداة الكهربائية على السرعة القصوى مع عدم وجود حمل لمدة دقيقة. ستتكسر الأسطوانات التالفة عادةً أثناء زمن الاختبار هذا.

احرص على ارتداء معدات الوقاية الشخصية. استخدم درعاً للوجه، أو قناعاً للسلامة أو نظارات للسلامة حسب الاستعمال. عند الحاجة، قم بارتداء قناع الغبار وأدوات حماية السمع وقفازات ومنزّر عمل لها القدرة على الوقاية من شظايا قطع العلف الصغيرة. ويجب أن تكون أداة حماية العين قادرة على إيقاف الحطام الطائر الناجم عن العمليات المتنوعة. كما يجب أن يكون قناع الغبار أو الكمامة قادرين على ترشيح الجزيئات الناتجة عن التشغيل. قد يسبب التعرض الطويل للضوضاء عالية الشدة فقدان السمع.

حافظ على وجود مسافة آمنة بين المارة وبين منطقة العمل. يجب أن يرتدي أي شخص يدخل إلى منطقة العمل معدات الوقاية الشخصية. فقد تطير أجزاء من قطعة العمل أو أسطوانة مكسورة بعيداً وتسبب إصابات خارج منطقة التشغيل المباشرة.

أمسك بالأداة الكهربائية من أسطح الحمل المعزولة فقط عند القيام بعملية قد تلامس فيها ملحقات القطع أسلاكاً مخفية. قد تؤدي ملامسة ملحقات القطع لسلك "حامل للتيار الكهربائي" إلى جعل الأجزاء المعدنية المكشوفة من الأداة الكهربائية "حاملة للتيار الكهربائي" وقد تصيب المشغل بصدمة كهربائية.

ضع السلك بعيداً عن الملحق الدوّار. إذا فقدت السيطرة، فقد يتم قطع السلك أو تميزقه وقد يتم سحب يدك أو ذراعك إلى الأسطوانة الدوّارة.

لا تضع الأداة الكهربائية حتى يتوقف الملحق تماماً. فقد تشابه الأسطوانة الدوّارة مع السطح وتسحب الأداة الكهربائية خارج سيطرتك.

لا تقم بتشغيل الأداة الكهربائية أثناء حملها على جانبك. فقد يسبب التلامس العرضي مع الملحق الدوّار تميزق ملابسك، ويجذب الملحق إلى جسّدك.

نظّف فتحات تهوية الأداة الكهربائية بانتظام. ولا فستسحب مروحة المحرك الغبار التي داخل المبيت، وقد يتسبب التراكم المفرط لمسحوق المعدن في مخاطر كهربائية.

لا تشغّل الأداة الكهربائية بجانب مواد قابلة للاشتعال. فقد تشعل الشرارات هذه المواد.

الارتداد والتحذيرات ذات الصلة

الارتداد عبارة عن رد فعل مفاجئ لأسطوانة دوّارة متعرضة للقرص أو التعثر. والقرص أو التعثر بسبب توقف الأسطوانة الدوّارة بسرعة، والذي بدوره يتسبب في دفع الأداة الكهربائية التي لا تخضع للتحكم في الاتجاه المعاكس لدوران الأسطوانة عند نقطة الالتقاء.

على سبيل المثال، إذا تعثرت أسطوانة السحج أو تعرضت للقرص عن خلال قطعة العمل، فقد يحفر طرف الأسطوانة الداخل إلى نقطة التعرض للقرص في سطح المادة، وهذا يسبب خروج الأسطوانة أو ارتدادها. وقد تندفع الأسطوانة إما في اتجاه المشغل أو بعيداً عنه، وذلك يعتمد على اتجاه حركة الأسطوانة عند تعرضها للقرص. وربما تنكسر أسطوانات السحج في ظل هذه الظروف أيضاً.

الارتداد هو نتيجة سوء استخدام الأداة الكهربائية وأو إجراءات أو ظروف التشغيل الخاصة، ويمكن تجنب ذلك من خلال اتخاذ الإجراءات الوقائية المناسبة كما هو موضح أدناه.

- **حافظ على القبض بإحكام على الأداة الكهربائية، ولكن جسمك وذراعك في موضع يسمح لك بمقاومة قوى الارتداد.** واستعمل دائما مقبضاً إضافياً إذا كان متوفراً، لكي تحصل على أقصى تحكم في رد فعل الارتداد أو العزم عند بدء التشغيل. يمكن أن يتحكم المشغل في ردود أفعال العزم أو قوى الارتداد إذا اتخذ الإجراءات الوقائية المناسبة.
- **لا تضع أبداً يدك بجانب الملحق الدوّار،** فقد يرتد هذا الملحق على يدك.
- **لا تجعل جسمك محاذياً للأسطوانة الدوّارة،** حيث يدفع الارتداد الأداة في الاتجاه المعاكس لحركة الأسطوانة في حالة التعتير. توخّ الحذر الشديد عند العمل في الأركان والأطراف الحادة وما إلى ذلك. وتجنب حدوث قفز للملحق أو تعتيره. وذلك لأن الأركان أو الأطراف الحادة أو القفز غالباً ما تجعل الملحق الدوّار ينعثر وتسيب في فقدان التحكم أو الارتداد.
- **لا توصل سلسلة منشار أو شفرة حفر في الخشب أو أسطوانة ماسية مجزأة بفتحة تبلغ أكثر من 10 مم أو شفرة منشار مستنة.** فمثل هذه الشفرات تسبب ارتدادات متكررة وفقدان التحكم.
- **لا "تحشر" الأسطوانة أو تضع عليها ضغطاً مفرطاً.** ولا تحاول صنع قطع عميق زائد. لأن الإجهاد المفرط للأسطوانة يزيد من الحمل وإمكانية تعرض الأسطوانة للانواء أو الانثناء أثناء القطع، إضافة إلى احتمال ارتداد الأسطوانة أو انكسارها.
- **عند انثناء الأسطوانة أو في حالة مقاطعة القطع لأي سبب، أغلق الأداة الكهربائية وإحملكها دون حركة حتى تتوقف الأسطوانة تماماً.** لا تحاول أبداً إزالة الأسطوانة من مكان القطع أثناء دورتها، وإلا فقد يحدث ارتداد. تحقق واتخذ إجراءً تصحيحياً للتخلص من سبب انثناء الأسطوانة.
- **لا تتسأنف عملية القطع في قطعة العمل.** بل اترك الأسطوانة تصل إلى سرعتها الكاملة ثم أعد الدخول إلى مكان القطع بحذر. فقد تنثني الأسطوانة أو ترتفع إذا أعدت تشغيل الأداة الكهربائية داخل قطعة العمل.
- **ادعم الألوام أو أي قطعة عمل كبيرة الحجم للحد من خطر تعرض الأسطوانة للقرص أو الارتداد.** تميل قطع العمل الكبيرة إلى التبدل بسبب وزنها. ولهذا يجب وضع الدعامات تحت قطعة العمل بالقرب من خط القطع والقرب من حافة قطعة العمل على جانبي الأسطوانة.
- **توخّ الحذر الشديد عند عمل "قطع جيبي" في الجدران المنشأة أو أي منطقة مخفية أخرى.** فالأسطوانة البارزة قد تقطع أنابيب الغاز أو المياه، أو الأسلاك الكهربائية أو الأجسام التي يمكن أن تسبب الارتداد.

إرشادات السلامة العامة

تحذير: اقرأ الإرشادات التحذيرية التالية قبل استخدام المنتج.



- يشكل المنشار الكهربائي أداة خطيرة إذا استُخدم بغير حذر أو بشكل غير صحيح، ويمكن أن يتسبب في حدوث إصابات خطيرة أو الوفاة. من المهم للغاية أن تقرأ محتويات دليل المشغل هذا وتفهمها جيداً. نوصي أيضاً بأن يحصل المشغلون الذين يتعاملون للمرة الأولى مع المنتج على تدريب عملي قبل استخدام المنتج.
- تجنب إجراء تعديلات على هذا المنتج. قد تسبب التعديلات التي لم تتم الموافقة عليها من قبل الشركة المصنعة في إصابة خطيرة أو الوفاة.
- تجنب تشغيل المنتج إذا كان من المحتمل قيام أشخاص آخرين بإجراء تعديلات عليه.

- احرص دائماً على استخدام ملحقات وقطع غيار أصلية. فقد تسبب الملحقات وقطع الغيار التي لم تعتمدها الشركة المصنعة في إصابة خطيرة أو الوفاة.
- حافظ على نظافة المنتج. تأكد من أنك تستطيع قراءة اللافتات والملصقات بوضوح.
- لا تسمح مطلقاً باستخدام الجهاز من قبل أطفال أو استخدامه أو صيانته من قبل أي شخص غير مدرب على ذلك.
- لا تسمح لشخص بتولي تشغيل المنتج ما لم يقرأ محتويات دليل المشغل ويفهمها.
- لا تسمح لغير الأشخاص المعتمدين فقط بتشغيل المنتج.
- تبلغ المسافة الآمنة للمنشار الكهربائي 15 متراً/50 قدماً. تأكد من عدم وجود حيوانات أو مارة بالقرب من منطقة العمل.
- يوِّلد هذا المنتج مجالاً كهرومغناطيسياً أثناء تشغيله. وقد يتداخل هذا المجال، في بعض الظروف، مع الأجهزة الطبية المزروعة النشطة أو الكامنة. لتقليل خطر التعرض لإصابات خطيرة أو الوفاة، نوصي الأشخاص الذين زرعت فيهم غرسات طبية بالتحدث إلى طبيههم والشركة المصنعة للغرسات الطبية قبل تشغيل هذا المنتج.
- لا تغني المعلومات الواردة في دليل المشغل هذا عن المهارات والخبرة المهنية بأي حال من الأحوال. إذا تعرضت لموقف تشعر فيه بعدم الأمان، فتوقف واطلب النصح من خبير. تكلم مع وكيل الخدمة الخاص بك. لا تحاول تنفيذ أي مهمة تشعر بأنك غير متأكد منها.

سلامة البطارية

تحذير: اقرأ الإرشادات التحذيرية التالية قبل استخدام المنتج.



تحذير: قد تسبب البطارية التالفة في حدوث انفجار وإصابة. وفي حالة وجود تشوه أو تلف في البطارية، تحدث إلى وكيل خدمة Husqvarna معتمد.



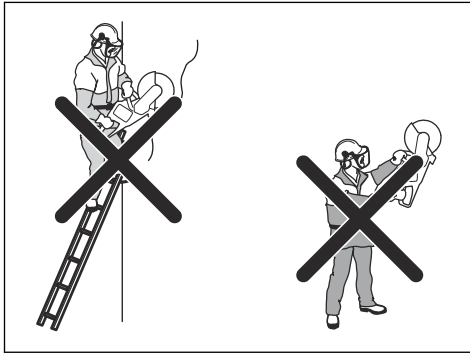
- لا تستخدم إلا بطاريات Husqvarna PACE التي نوصي بها للمنتج الخاص بك. فالبطاريات مشفرة ببرامج.
- لا تستخدم سوى البطاريات الأصلية في هذا المنتج. فتمة خطر لحدوث انفجار إذا تم استبدال البطاريات ببطارية أخرى من نوع غير مناسب. تحدث إلى الوكيل الخاص بك للحصول على مزيد من المعلومات.
- استخدم بطاريات Husqvarna PACE القابلة لإعادة الشحن كمصدر طاقة لمنتجات Husqvarna ذات الصلة فقط. لمنع وقوع إصابات، لا تستخدم البطارية كمصدر طاقة لأجهزة أخرى.
- خطر التعرض لصدمة كهربائية. لا تقم بتوصيل أطراف البطارية بمفاتيح أو براغي أو أي معادن أخرى. فقد يتسبب هذا في حدوث دائرة قصيرة في البطارية.
- في حال حدوث تسرب من البطارية، فلا تدع السائل يلامس جسمك أو ملباسك أو المنتج. في حال ملامستك السائل، فقم بتظيف المنطقة بكمية كبيرة من الماء واحصل على مساعدة طبية.
- استخدم نظارات واقية عندما تكون بالقرب من البطاريات. في حال دخول السائل في عينيك، فلا تفرّكهما بل اشطفهما بالماء لمدة 15 دقيقة على الأقل. احصل على المساعدة الطبية.
- لا تستخدم البطاريات غير القابلة لإعادة الشحن.
- تجنّب إجراء تعديلات على البطارية.
- لا تضع أي أجسام في فتحات تهوية البطارية.

إرشادات السلامة المتعلقة بالتشغيل

تحذير: اقرأ جميع تحذيرات السلامة وجميع الإرشادات. قد يؤدي عدم اتباع هذه التحذيرات والإرشادات إلى وقوع صدمة كهربائية و/أو اندلاع حريق و/أو إصابة خطيرة.



- لا تقطع مواد الحبر الصخري.
- تأكد من إزالة الغبار بأمان عند القطع الجاف.
- لا تمثل المعلومات الواردة في هذا الدليل بديلاً للمعرفة الاحترافية والخبرة. إذا لم تشعر بالأمان في الموقف الذي تمر به، فاقوقف المنتج. لا تستخدم المنتج في مواقف غير معروفة.
- توجه إلى وكيل الخدمة أو Husqvarna إذا كان لديك استفسارات حول تشغيل المنتج. يمكننا إعطاؤك معلومات عن كيفية تشغيل المنتج بأمان مع تحقيق أفضل نتيجة.
- لا تستخدم منتجاً أو بطارية أو شاحن بطارية معيَّباً.
- لا تلمس أي شفرة قطع دوّارة، إذ يمكنك أن تتسبب في إصابات خطيرة أو الوفاة.
- لا تستخدم المنتج في الطقس السيئ، مثل الضباب الكثيف أو الأمطار الغزيرة، والرياح القوية، والبرد القارس. فالطقس السيئ يسبب مخاطر إضافية، مثل وجود تلج على الأرض.
- لا تشغل المنتج إلا في حالة تركيب كل الأغطية والواقبات بشكل صحيح.
- انظر حولك، وتأكد من عدم وجود خطورة بأن يلمسك الأشخاص أو الحيوانات أو يؤثرون في تحركك بالمنتج.
- لا تسمح للأطفال باستخدام المنتج أو الاقتراب منه. تشغيل المنتج سهل، وهذا يعني وجود خطر بحدوث إصابة خطيرة.
- أزل البطارية إذا لم يكن بإمكانك رؤية المنتج بشكل كامل بوضوح. أزل البطارية في حالة عدم استخدام المنتج لفترة طويلة.
- يجب أن تكون أقدامك ثابتة لنتحكم بالمنتج بالكامل. لا تستخدم المنتج إذا كنت واقفاً على سلم. لا تستخدم المنتج إذا لم تكن على أرض ثابتة.
- لا تستخدم المنتج على ارتفاع فوق الكف.



- احتفظ بالبطارية بعيداً عن ضوء الشمس أو الحرارة أو اللهب المكشوف. يمكن أن تتسبب البطارية بحدوث انفجار وحروق و/أو حروق كيميائية.
- احتفظ بالبطارية بعيداً عن المطر والأجواء الرطبة.
- احتفظ بالبطارية بعيداً عن الموجات الدقيقة والضغط العالي.
- لا تحاول فك البطارية أو كسرهما.
- لا تستخدم البطارية إلا عندما تكون درجة الحرارة المحيطة ما بين 5- درجات مئوية (23 درجة فهرنهايت) و40 درجة مئوية (104 درجات فهرنهايت).
- لا تنظف البطارية أو شاحن البطارية بالماء. راجع لتنظيف البطارية وشاحن البطارية في الصفحة 26.
- لا تستخدم بطارية معيبة أو تالفة.
- احتفظ بالبطاريات في مكان بعيد عن الأجسام المعدنية مثل المسامير أو البراغي أو المجوهرات.
- احتفظ بالبطارية في مكان بعيد عن متناول الأطفال.
- ثبّت البطارية بشكل صحيح. فقد يتسبب تثبيت البطارية بشكل غير صحيح بحدوث قصر دائرة فيها.

سلامة شاحن البطارية

تحذير: اقرأ جميع تحذيرات السلامة وجميع الإرشادات. قد يؤدي عدم اتباع هذه التحذيرات والإرشادات إلى وقوع صدمة كهربائية و/أو اندلاع حريق و/أو إصابة خطيرة.



- يوجد خطر التعرض لصدمة كهربائية أو حدوث دائرة قصيرة إذا لم يتم اتباع إرشادات السلامة.
- لا تستخدم أي شواحن بطارية أخرى سوى الشاحن المرفق مع منتجك. لا تستخدم سوى شواحن بطاريات Husqvarna من نوع 100-C900X أو 100-C1800X لشحن بطاريات Husqvarna الأصلية من Husqvarna.
- لا تحاول فك شاحن البطارية.
- لا تستخدم شاحن بطارية معيَّباً أو تالفاً.
- لا ترفع شاحن البطارية من السلك الكهربائي. لفصل شاحن البطارية من مقبس كهربائي، اسحب القابس. وتجنب سحب السلك الكهربائي.
- احتفظ بكل الكابلات وأسلاك التمديد بعيداً عن الماء والزيت والحواف الحادة. احرص على ألا ينحسر الكابل بين الأبواب أو الأسوار أو ما يشبهها.
- لا تستخدم شاحن البطارية بالقرب من مواد قابلة للاشتعال أو مواد يمكنها أن تتسبب التآكل. احرص على عدم تغطية شاحن البطارية. اسحب قابس شاحن البطارية عند وجود دخان أو حريق.
- لا تشحن البطارية إلا في الداخل في موقع ذي تهوية جيدة بعيداً عن ضوء الشمس. لا تشحن البطارية في مكان خارجي. لا تشحن البطارية في أجواء رطبة.
- لا تشحن البطارية إلا عندما تكون درجة الحرارة المحيطة ما بين 5 درجات مئوية / 41 درجة فهرنهايت و40 درجة مئوية / 104 درجات فهرنهايت. استخدم الشاحن في بيئة يكون فيها تدفق الهواء جيداً وجافاً وخالياً من الغبار.
- لا تضع أي أجسام في فتحات تهوية شاحن البطارية.
- لا تقم بتوصيل أطراف شاحن البطارية بأجسام معدنية، فقد يؤدي هذا إلى حدوث دائرة قصيرة في شاحن البطارية.
- لا تشحن البطاريات غير القابلة لإعادة الشحن في شاحن البطارية أو تستخدمها في الآلة.
- استخدم المقاس الكهربائي المعتمدة غير التالفة.

• إذا لم تكن حذرًا، فسيزيد خطر الارتداد.



- استخدم قفازات متينة.
- استخدم مُعدّة معتمدة لحماية الجهاز التنفسي. قد يؤدي استخدام منتجات مثل المناشير، والجلاخات، والمناقب، التي تدرّ رملاً أو تكون موادّ، إلى توليد غبار وأبخرة قد تحتوي على موادّ كيميائية خطيرة. تحقق من طبيعة المادة التي تعترض التعامل معها واستخدم قناع تنفس مناسباً.
- ارتد ملابس محكمة، وقوية الاحتمال، ومريحة تتيح حرية الحركة بالكامل. فالقطع بولّد شرراً يمكن أن يشعل الملابس. لهذا توصي Husqvarna بارتداء ملابس قطنية مثبّطة للهب أو جينز ثقيل. تجنّب أيضاً ارتداء الملابس المصنوعة من مواد مثل النايلون أو البوليستر أو الأريون. إذا تعرضت مثل هذه المواد للاشتعال، فقد تتصهر وتلتصق بالجلد. لا ترتد السراويل القصيرة.
- استخدم أحذية بأغذية فولاذية لأصابع القدم وعل غير منزلق.
- احرص دائماً على توافر طقم إسعافات أولية بالقرب منك.



- لا تحمل المنتج بيد واحدة، فلا يمكن التحكم بأمان في هذا المنتج بيد واحدة.
- لا تستخدم المنتج في موقف لا يمكنك الحصول فيه على دعم في حال وقوع حادثة.
- تأكد من أنه يمكنك التحرك في الأرجاء بأمان. تحقق من الظروف وطبيعة المنطقة من حولك للكشف عن أي عوائق محتملة.
- يمكن أن يؤدي التعرض المفرط للاهتزاز إلى تلف في الدورة الدموية أو الأعصاب لدى الأشخاص الذين يعانون من قصور في الدورة الدموية. اتصل بالطبيب في حالة الإصابة بأعراض التعرض المفرط للاهتزاز. وتشمل مثل هذه الأعراض على الخدر، وفقدان الإحساس، والشعور بوخز خفيف، والوخز، والالام، وفقدان القوة، وحدوث تغيرات في لون البشرة أو حالتها. وعادة ما تظهر هذه الأعراض في الأصابع، أو اليدين، أو الرسغين. وقد تتفاقم هذه الأعراض في درجات الحرارة الباردة.
- من المستحيل أن تتطرق إلى كل المواقف التي يمكن أن تواجهها عند استخدام المنتج. لذلك، كن حذرًا دائماً واستخدم قطنتك السليمة.

أجهزة السلامة الخاصة بالمنتج

- يمكن أن ينبعث شرر من شفرة القطع. احرص دائماً على أن تكون هناك طفاية حريق متوافرة.

تحذير: اقرأ الإرشادات التحذيرية التالية قبل استخدام المنتج.



- لا تستخدم منتجاً بأجهزة سلامة معيبة.
- افحص أجهزة السلامة بانتظام. إذا كانت أجهزة السلامة معيبة، فتحدث إلى وكيل خدمة Husqvarna المعتمد.
- لا تقم بتغيير أجهزة السلامة.
- لا تستخدم المنتج إذا كانت اللوحات الواقية أو الأغذية الواقية أو مفاتيح السلامة أو الأجهزة الواقية الأخرى معيبة أو غير مركبة.

وظائف واجهة المستخدم

يتضمن دليل المشغل هذا أوصافاً لوظائف لوحة التحكم الخاصة بالمنتج. توفر لوحة التحكم وظائف مهمة وعمليات إعداد للمنتج.

معدات الوقاية الشخصية

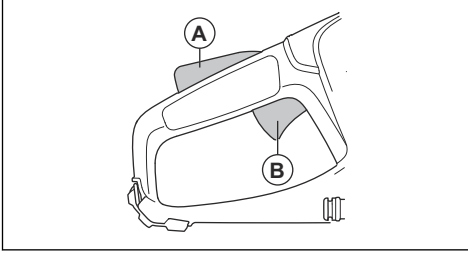
تحذير: اقرأ الإرشادات التحذيرية التالية قبل استخدام المنتج.



- استخدم دائماً معدات الوقاية الشخصية المعتمدة أثناء التشغيل. لا يمكن لمعدات الوقاية الشخصية القضاء على احتمال التعرض للإصابة، ولكنها ستقلل من درجة الإصابة إذا ما وقع حادث. اطلب المساعدة من وكيل الخدمة بخصوص اختيار المعدات المناسبة.
- استخدم خوذة واقية معتمدة.
- استخدم معدات معتمدة لحماية السمع. يمكن أن يؤدي التعرض للضوضاء لفترة طويلة إلى ضعف دائم في السمع. انتبه إلى إشارات أو صيحات التحذير أثناء ارتداء معدات حماية السمع. أزل دائماً معدات حماية السمع بمجرد توقف المحرك.
- استخدم معدات معتمدة لحماية العين لتقليل خطر الإصابة من الأجزاء المتطايرة. إذا كنت تستخدم واقياً للوجه، فعندئذ يجب عليك أيضاً ارتداء نظارات واقية معتمدة. يجب أن تكون النظارات الواقية المعتمدة متوافقة مع المعيار ANSI Z87.1

راجع استكشاف أعطال المنتج وإصلاحها في الصفحة 27 للعثور على حلول بشأن التحذيرات.

الطاقة (A)، فسيحرج زناد الطاقة (B). إذا حررت المقبض، فسيعود زناد الطاقة وتأمين قفل زناد الطاقة إلى وضعيهما الأولين.



وظيفة إيقاف التلقائي

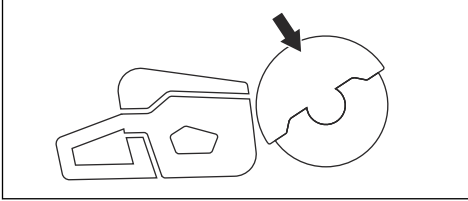
يتضمن المنتج وظيفة إيقاف تلقائي تعمل على إيقاف المنتج إذا لم تستخدمه لمدة 3 دقائق.

واقى الشفرة

تحذير: تأكد من تركيب واقى الشفرة بشكل صحيح قبل بدء تشغيل المنتج. لا تستخدم المنتج إذا كان واقى الشفرة غير مركب أو معيباً أو فيه شقوق.



يتم تركيب واقى الشفرة فوق شفرة القطع. يمنع واقى الشفرة حدوث إصابات إذا تناثرت قطع من الشفرة أو أجزاء من المادة التي يتم قطعها في اتجاه المشغل.



لفحص الشفرة وواقى الشفرة

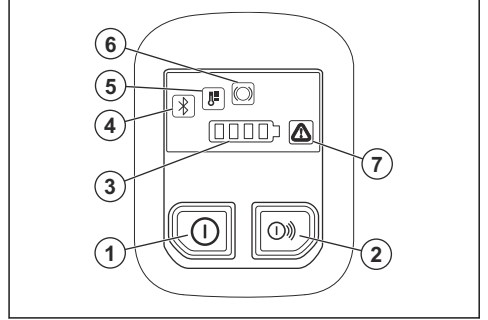
تحذير: قد يتسبب تلف شفرة القطع في حدوث إصابة.



1. تأكد من صحة تثبيت شفرة القطع ومن عدم وجود أي علامات للتلف عليها.
2. تأكد من أن واقى الشفرة ليس متشققاً أو تالفاً.
3. استبدل واقى الشفرة إذا كان تالفاً.

نظام تخميد الاهتزاز

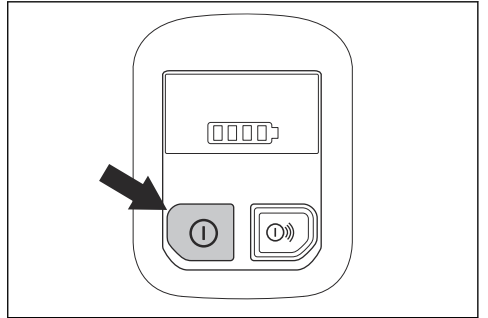
تم تزويد المنتج بنظام لتخميد الاهتزاز مصمم لتقليل الاهتزاز إلى أقل درجة وزيادة تسهيل التشغيل. يعمل نظام تخميد الاهتزاز في



1. زر التشغيل/إيقاف التشغيل.
2. زر تشغيل/إيقاف تشغيل الملحقات (غير مستخدم).
3. مؤشر حالة البطارية.
4. Bluetooth®. راجع تقنية Bluetooth اللاسلكية في الصفحة 20.
5. مؤشر التحذير من درجة الحرارة. سواء كانت مرتفعة أو منخفضة. راجع استكشاف أعطال المنتج وإصلاحها في الصفحة 27.
6. تحذير X-Halt. ارجع إلى استكشاف أعطال المنتج وإصلاحها في الصفحة 27.
7. مؤشر الخطأ/التحذير. راجع استكشاف أعطال المنتج وإصلاحها في الصفحة 27.

لفحص لوحة التحكم

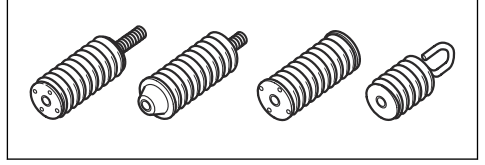
1. اضغط باستمرار على زر تشغيل/إيقاف التشغيل حتى يضيء ضوء LED.
2. اضغط باستمرار على زر تشغيل/إيقاف التشغيل حتى ينطفئ ضوء LED.



تأمين قفل زناد الطاقة

يمنع تأمين قفل زناد الطاقة تشغيل زناد الطاقة عن طريق الخطأ. إذا وضعت يدك حول المقبض وضغطت على تأمين قفل زناد

المنتج على الحد من نقل الاهتزاز بين وحدة الموتور/أداة القطع ووحدة المقبض في المنتج.



لفحص نظام تخميد الاهتزاز



تحذير: تأكد من إيقاف تشغيل المحرك وفصل البطارية.

1. تأكد من عدم وجود أي تشققات أو تشوهات في وحدات تخميد الاهتزاز. استبدل وحدات تخميد الاهتزاز إذا كانت تالفة.
2. تأكد من أن وحدات تخميد الاهتزاز متصلة بشكل صحيح بوحدة الموتور ووحدة المقبض.

السلامة المتعلقة بالاهتزاز



تحذير: اقرأ الإرشادات التحذيرية التالية قبل استخدام المنتج.

- أثناء تشغيل المنتج، تستقل الاهتزازات من المنتج إلى المشغل. وقد يتسبب التشغيل المنتظم والمتكرر للمنتج في حدوث إصابات أو زيادة في درجة الإصابات التي يتعرض لها المشغل. وقد تحدث الإصابات في الأصابع واليدين والمعصمين والذراعين والكفوف والأعصاب أو أي مما سبق وكذلك في إمدادات الدم أو أجزاء الجسم الأخرى. وقد تكون الإصابات موهنة أو دائمة أو كليهما، ويمكن أن تزيد تدريجياً خلال أسابيع أو أشهر أو سنوات. وتشمل الإصابات المحتملة الأضرار التي يمكن أن تصيب الدورة الدموية والجهاز العصبي والمفاصل وهياكل الجسم الأخرى.
- وقد تظهر الأعراض أثناء تشغيل المنتج أو في أوقات أخرى. وإذا ظهرت عليك الأعراض وواصلت تشغيل المنتج، فقد تتفاقم الأعراض أو تصبح دائمة. في حالة حدوث الأعراض الآتية أو غيرها، المنس مساعدة طبية:

- الخدر وفقدان الإحساس والشعور بوخز خفيف والتغز والألم والالتهاب والخفقان والتعبس والتعثر في الحركة وفقدان القوة وحدوث تغيرات في لون البشرة أو حالتها.
- وقد تزيد الأعراض في درجات الحرارة الباردة. استخدم ملابس دافئة وحافظ على دفء يديك وجفاهكما عند تشغيل المنتج في البيئات الباردة.
- قم بصيانة المنتج وتشغيله وفقاً للإرشادات الموضحة في دليل المشغل؛ للحفاظ على مستوى الاهتزاز الصحيح.
- المنتج مزود بنظام تخميد الاهتزاز لتخفيف الاهتزازات بين المقابض وبد المشغل. دع المنتج يعمل ببساطة، لا تضغط على المنتج بقوة. أمسك المنتج من المقابض برفق، لكن تأكد من أنك تتحكم في المنتج وتشغله بشكل آمن. لا تضغط على المقابض نحو حواجز النهاية أكثر من اللازم.
- أبق يديك على المقابض فقط. وأبعد جميع أجزاء الجسم الأخرى عن المنتج.

- أوقف المنتج فوراً إذا حدثت اهتزازات قوية فجأة. لا تابع التشغيل قبل التخلص من سبب زيادة الاهتزازات.
- يؤدي قطع الجرايب أو الخرسانة الصلبة إلى حدوث اهتزازات في المنتج أكثر مما تشعر به عند قطع الخرسانة غير الصلبة. يزيد مستوى الاهتزاز عندما تستخدم معدة قطع غير حادة أو معيبة أو من نوع غير مناسب أو مشحونة بشكل غير صحيح.

إرشادات السلامة المتعلقة بالصيانة



تحذير: اقرأ الإرشادات التحذيرية التالية قبل تنفيذ الصيانة على المنتج.

- قم بإزالة البطارية قبل تنفيذ الصيانة أو غيرها من الفحوصات أو تجميع المنتج.
- يجب على المشغل أن ينفذ الصيانة والخدمة الموصَّحة في دليل المشغل هذا فقط. توجه إلى وكيل الخدمة الخاص بك للصيانة والخدمة على نطاق أكبر.
- لا تنظف البطارية أو شاحن البطارية بالماء. فقد تسبب المنظفات القوية ضرراً للبلستيك.
- إذا لم تقم بإجراء الصيانة، فسيقلل هذا من دورة حياة المنتج ويزيد من خطر وقوع الحوادث.
- التدريب الخاص ضروري لجميع أعمال الخدمة والإصلاحات، ولا سيما لأجهزة السلامة الخاصة بالمنتج. إذا لم يتم اعتماد جميع الفحوصات الواردة في دليل المشغل هذا بعد إجراء الصيانة، فتوجه إلى وكيل الخدمة الخاص بك. تضمن لك توفير إصلاحات وصيانة احترافية للمنتج الخاص بك.
- لا تستخدم إلا قطع الغيار الأصلية.

Bluetooth®



تنبيه: قد تؤدي التغييرات أو التعديلات التي تُجرى على هذه المعدات ولم توافق عليها Husqvarna صراحة إلى إبطال ترخيص لجنة الاتصالات الفيدرالية (FCC) لتشغيل هذه المعدات.

ملاحظة: يتوافق هذا الجهاز مع الجزء 15 من قواعد لجنة الاتصالات الفيدرالية (FCC) ومع معيار مواصفات معايير الراديو (RSS) المعفاة من تراخيص وزارة الصناعة الكندية. يخضع التشغيل للشروطين التاليين:

- قد لا يتسبب هذا الجهاز بحدوث تداخل صار
- يجب أن يستقبل هذا الجهاز أي تداخل يتم تلقيه، بما في ذلك التداخل الذي يسبب التشغيل غير المرغوب فيه.
- Le présent appareil est conforme aux CNR d'Industrie Canada applicables aux appareils radio exempts de licence. L'exploitation est autorisée aux deux conditions suivantes:
- l'appareil ne doit pas produire de brouillage, et
- l'appareil doit accepter tout brouillage radioélectrique subi, même si le brouillage est susceptible d'en compromettre le fonctionnement

التجميع

شفرات القطع

تحذير: لا تستخدم إلا شفرات القطع المتوافقة مع المعايير الوطنية أو الإقليمية، مثل EN12413 أو ANSI B7.1 أو EN13236.



تحذير: استخدم الفغازات الواقية دائماً عند تجميع المنتج.



تحذير: لا تستخدم شفرة قطع مع سرعة مقدر أقل من تلك الخاصة بالمنتج. تكون قيمة السرعة المقدره لشفرة القطع موضحة على شفرة القطع، بينما تكون قيمة السرعة المقدره للمنتج موضحة على لوحة النوع.



تحذير: يمكن أن تكسر شفرة القطع وتسبب في حدوث إصابة للمشغل.



تحذير: افحص شفرة القطع بحثاً عن تشققات أو تشوهات ناتجة عن أجزاء ناقصة أو اختلال في التوازن قبل استخدامها وفور ارتطامها بجسم لم تكن تقصدها. لا تستخدم أي شفرة منشار تالفة. بعد فحص شفرة القطع وتركيبها، ابتعد أنت والمارة عن مدى شفرة القطع الدوارة وقم بتشغيل الآداة الكهربائية بالسرعة القصوى مع عدم وجود حمل لمدة دقيقة.



تحذير: تُصدر الشركة المصنعة لشفرة المنشار تحذيرات وتوصيات للتشغيل والصيانة الصحيحة لشفرة المنشار. ويتم توفير تلك التحذيرات مع شفرة المنشار. اقرأ الإرشادات المزودة مع شفرة القطع والتزم بها.



اهتزاز شفرة القطع

ملاحظة: تم تصنيع العديد من شفرات القطع التي يمكن تركيبها في هذا المنتج للمناشير الثابتة. تكون قيمة السرعة المقدره لشفرة القطع هذه منخفضة جداً بالنسبة إلى هذا المنتج.

تنبيه: إذا استخدمت المنتج بقوة أكبر من اللازم، فيمكن أن تصبح شفرة القطع ساخنة جداً فتشفي وتتشعب في حدوث اهتزازات. احرص على استخدام المنتج بقوة أقل. وإذا استمرت الاهتزازات، فاستبدل شفرة القطع.



تحذير: لا تستخدم شفرات القطع التي يتجاوز سمكها أقصى سمك موسى به. راجع البيانات الفنية في الصفحة 29.



تتوافر شفرات القطع التي يمكن تركيبها في هذا المنتج بطرازين أساسيين: شفرات السحج المترابطة والشفرات الماسية.

شفرات القطع الملامنة

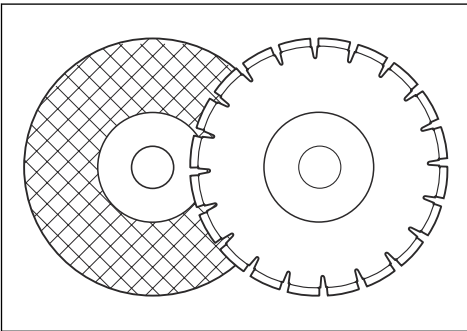
تنبيه: استخدم شفرات القطع الموصى بها Husqvarna على K1 PACE والمادة التي تريد قطعها. تقلل شفرات القطع الموصى بها من خطر التعرض لإصابة خطيرة وتحسن أداء القطع وأداء X-halt. في حال استخدام شفرات القطع العامة العالية السرعة، ينخفض الأداء وجودة القطع.



تحذير: لا تستخدم إلا الشفرات الماسية وشفرات السحج مع الخرسانة والمعدن. لا تستخدم الشفرات المسننة مثل شفرات قطع الخشب الدائرية أو الشفرات ذات السنون الكريديية. حيث يزيد خطر الارتداد وقد تتخلع السنون الكريديية وتتطاير بسرعة عالية. وهذا يمكن أن يؤدي إلى وقوع إصابة أو حدوث الوفاة.



تحذير: لا تستخدم أبداً شفرة القطع لقطع أي مواد أخرى غير ما صممت له.



تأكد من أن بُعد الفتحة المركزية لشفرة القطع مناسب لجلبة محور الدوران.

تحذير: الشفرات الماسية تصبح ساخنة جداً عند استخدامها. تكون الشفرة الماسية الساخنة جداً ذات أداء سيئ، وقد تلف وتشكل خطراً على السلامة.



تحذير: لا تستخدم شفرات السحج مع المياه. تقلل المياه أو الرطوبة من قوة شفرة السحج وتزيد من خطر انكسار الشفرة.



تحذير: لا تستخدم الشفرات الماسية لقطع المواد البلاستيكية. قد تتسبب الشفرة الماسية الساخنة في ذوبان البلاستيك، ما يمكن أن يؤدي إلى الارتداد.



تنبيه: لا يُسمح بالقطع باستخدام شفرة السحج أثناء تركيب ملحق Vac. حيث إن استخدام شفرة السحج يتسبب في تآكل ملحق Vac بشكل كبير.

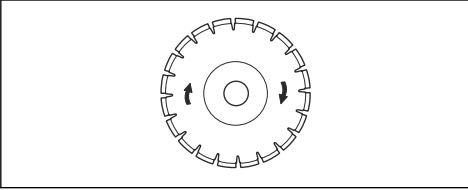


تحذير: استخدم شفرة السحج الصحيحة على المواد الصحيحة.



- تشمل الشفرات الماسية على قلب من الصلب مع أجزاء مصنوعة من الماس الصناعي.
- تُستخدم الشفرات الماسية مع أحجار البناء والخرسانة المسلحة والحجر.
- تأكد من أن الشفرة الماسية تدور في اتجاه السهام الموضحة على الشفرة الماسية.

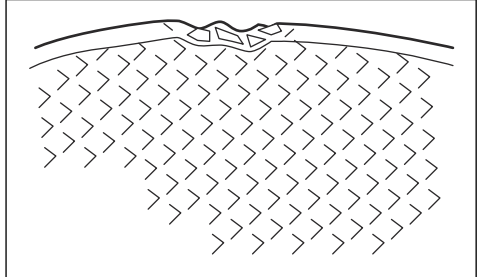
- لا تستخدم الأسطوانات من مناشير آلية أكبر. حيث إن أسطوانات المنشار الآلي الأكبر لا تناسب السرعات الأعلى للمنشار الأصغر وقد تنكسر.
- يتم ربط مواد القطع على شفرات السحج بمواد طبيعية لها مادة ممزوجة بالحصى. فالشفرات المصنوعة من نسج أو ألياف تكون أقوى. ولا ينكسر هذا النوع من الشفرات إذا تعرضت الشفرة لشقوق أو تلف أثناء التشغيل.
- يعود أداء شفرة القطع إلى أبعاد حبيبات السحج، ونوع مادة الربط وصلابتها.



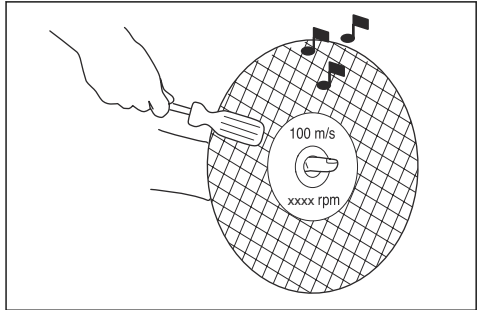
- احرص دوماً على استخدام الشفرات الماسية الحادة.
- وقد تفقد الشفرات الماسية حادتها إذا كنت تستخدم ضغط تغذية غير صحيح أو عند قطع مواد، مثل الخرسانة المسلحة الصلبة. إذا كنت تستخدم شفرة ماسية غير حادة فإنها تصبح مفرطة السخونة، وهو ما يمكن أن يتسبب في فقدان الأجزاء الماسية ربطها المحكم.

لفحص شفرة سحج مترابطة:

- تأكد من عدم وجود أي تشققات أو تلف في شفرة القطع.



- أمسك شفرة القطع بيدك واضربها بمفك براغي برفق. إذا لم تسمع صوتاً واضحاً، فهذا يعني أن الشفرة تالفة.



لشحذ شفرة القطع:

ملاحظة: للحصول على أفضل نتائج للقطع، استخدم شفرة قطع حادة.

- ولشحذ شفرة القطع، قم بقطع مواد غير صلبة مثل الحجر الرملي أو الطوب.

شفرات ماسية - المتطلبات

تحذير: تأكد من أن الجزء الماسي (T1) أعرض من الشفرة (T2). وذلك لمنع حدوث القرص في فتحة القطع ومنع الارتداد.



الشفرة الماسية للقطع الرطب

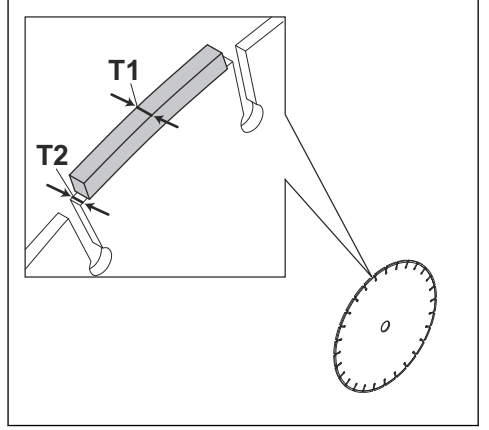
تحذير: احرص دوماً على استخدام بُعد حافة الشفرة المحدد لبعد الشفرة الحالية. لا تستخدم حواف شفرة تالفة.



أثناء التشغيل، يتسبب الاحتكاك في أن تصبح الشفرة الماسية ساخنة جداً. وإذا أصبحت الشفرة الماسية مفرطة السخونة، فستقلل من شد الشفرة أو تتسبب في كسر القلب.

اترك الشفرة الماسية تبرد قبل لمسها.

- يجب استخدام الشفرات الماسية للنشر الرطب مع الماء للحفاظ على برودة قلب الشفرة الماسية وأجزائها أثناء عملية النشر. ولا يمكن استخدام الشفرات الماسية للنشر الرطب عندما تكون جافة.
- إذا كنت تستخدم الشفرات الماسية للنشر الرطب من دون ماء، فقد تصبح الشفرة الماسية مفرطة السخونة. ويتسبب هذا في تدهور أدائها وتلف الشفرة ويمثل خطراً على السلامة.

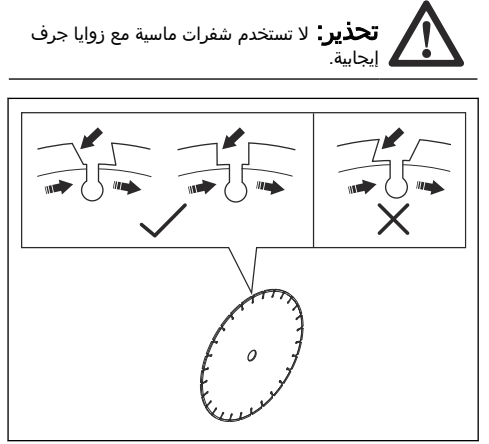


الشفرة الماسية للقطع الجاف

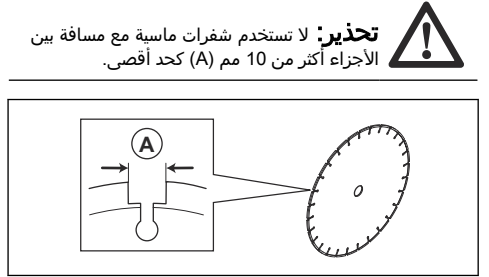
- بالنسبة إلى الشفرات الماسية المخصصة للقطع الجاف، من الضروري أن يكون هناك تدفق هواء كاف حول شفرة القطع للتخفيف من درجة الحرارة. لذلك، يوصى بالتشغيل المتقطع فقط مع الشفرات الماسية المخصصة للقطع الجاف. فبعد وضع ثوانٍ من القطع، من الضروري ترك الشفرة الماسية تدور بحرية بعيداً عن المادة التي يتم قطعها. يسمح هذا للهواء المتدفق حول الشفرة الماسية بتخفيف درجة حرارتها.

شفرات مستننة

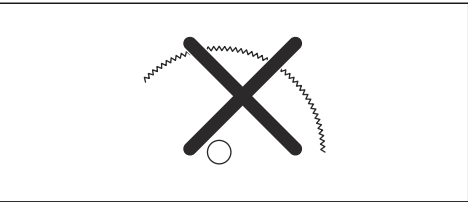
تحذير: تجنب مطلقاً استخدام الشفرات المستننة مثل شفرات قطع الأخشاب، أو الشفرات المستننة الدائرية، أو الشفرات مستدقة الطرف المصنوعة من الكريد، وغيرها من الشفرات الأخرى التي يزداد معها خطر الارتداد بصورة كبيرة وقد تبلى السنون وتغذف بسرعة عالية. يمكن أن يؤدي السهول إلى وقوع إصابة شخصية خطيرة أو حتى الوفاة.



تحذير: تفرض اللوائح التنظيمية الحكومية استخدام نوع حماية مختلف للشفرات مستدقة الطرف المصنوعة من الكريد وهو غير متوفر في آلات القطع الكهربائية - وإق 360 درجة. تستخدم المناشير الآلية (كهذا المنشار) شفرات ماسية، وتتميز بوجود نظام حماية مختلف لا يوفر الحماية من المخاطر التي تتسبب فيها شفرات قطع الأخشاب.



تحذير: لا تستخدم شفرات ماسية تتخطى سماكتها السماكة القصوى الموصى بها، راجع البيانات الفنية في الصفحة 29.



ويتسبب استخدام هذا المنشار الآلي ذي الشفرة المستننة الكريدية في انتهاك لوائح أمان العمل.

تحذير: قد تتسبب بعض أوضاع القطع والشفرات البالية في حدوث بلى زائد على جانب القطع. استبدل الشفرة قبل أن تبلى.



تركيب شفرة القطع:

تحذير: تأكد من إيقاف تشغيل المحرك وفصل البطارية.



تحذير: استخدم الفجوات الواقية دائماً عند تجميع المنتج.



نظراً للطبيعة الخطرة والظروف الضرورية المتضمنة في عمليات الإنقاذ ومكافحة الحرائق التي تتم بواسطة قوات السلامة العامة المتنوعة المتدربة بصورة عالية متخصصو السلامة (أقسام مكافحة الحرائق)، تترك Husqvarna أنهم قد يستخدمون هذا المنشار الآلي ذي الشفرات المسننة الكريديبة في حالات طوارئ معينة بسبب قدرة الشفرات المسننة الكريديبة على نشر العديد من الأنواع المختلفة من العوائق والمواد معاً بدون استغراق الوقت في تبديل الشفرات أو الماكينات. عند استخدام هذا المنشار الآلي، كن على دراية طوال الوقت أن الشفرات المسننة الكريديبة أكثر عرضة للانزلاق من الشفرات الماسية إذا لم تُستخدم بشكل صحيح. قد تسبب الشفرات المسننة الكريديبة أيضاً في رمي أجزاء من المواد بعيداً عن الشفرة.

لهذه الأسباب، ينبغي ألا يُستخدم المنشار الآلي المزود بشفرة كريديبة السنون مطلقاً إلا بمعرفة أفراد السلامة العامة المدربين جيداً والمدركين للمخاطر المرتبطة باستخدامه، ويقتصر ذلك على الظروف الملائمة التي تكون فيها الآلات الأخرى غير كافية وغير فعالة في عمليات مكافحة الحرائق أو الإنقاذ. ينبغي الامتناع مطلقاً عن استخدام المنشار الآلي المزود بشفرة كريديبة السنون لقطع الخشب في أي عمليات بخلاف عمليات الإنقاذ.

لاختبار عمود الدوران وفلكات الشفة:

تحذير: استخدم فلكات شفة Husqvarna فقط. يبلغ أدنى حد لقطر شفرات السحج 105 مم/4, بوصة و60 مم/2,36 بوصة للشفرات الماسية.



تحذير: يجب استخدام فلكات الشفة الصغيرة التي تحمل رمز شفرة ماسية مع الشفرات الماسية فقط. تزيد فلكات الشفة غير الصحيحة المستخدمة على شفرة السحج المترابطة من خطر تعطل الشفرة وتعرض الأفراد للإصابة.

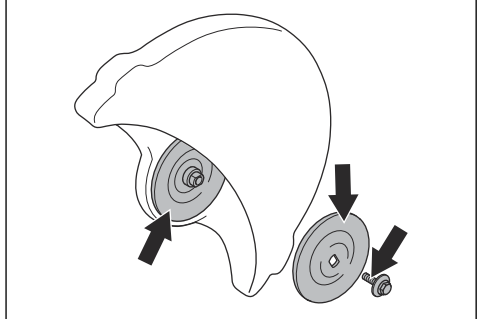


تحذير: لا تستخدم فلكات شفة معيبة أو تالفة أو منسوخة. لا تستخدم إلا فلكات الشفة ذات الأبعاد نفسها. قد يتسبب استخدام فلكات الشفة غير الصحيحة في تلف شفرة القطع أو ارتخائها.



افحص عمود الدوران وفلكات الشفة عند استبدال شفرة القطع.

1. تأكد من عدم تلف سنون عمود الدوران. استبدل القطع التالفة.



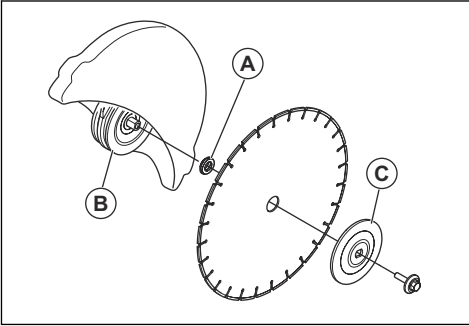
2. تأكد من أن مساحات التلامس على شفرة القطع وفلكات الشفة غير تالفة. استبدل القطع التالفة.

3. تأكد من أن فلكات الشفة نظيفة وبالابعاد الصحيحة.

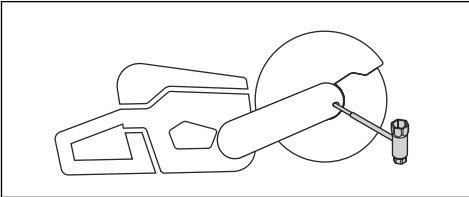
4. تأكد من أن فلكات الشفة تتحرك بحرية على عمود الدوران.

1. افحص فلكات الشفة وعمود الدوران. راجع لاختبار عمود الدوران وفلكات الشفة: في الصفحة 16.

2. ضع شفرة القطع على جلية محور الدوران (أ) بين فلكة الشفة الداخلية (ب) وفلكة الشفة (ج). قم بتدوير فلكة الشفة حتى يتم تثبيتها في العمود.



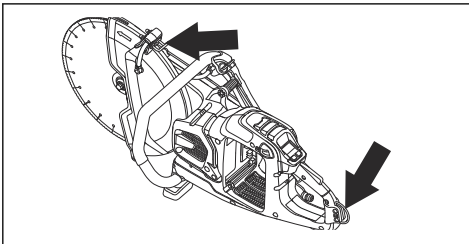
3. أدخل أداة في الفتحة الموجودة في وافي السير وأدر شفرة القطع إلى أن يتم تثبيت العمود.



4. اربط مسمار شفرة القطع بقوة 30 نانومتر/18.5 قدم-رطل.

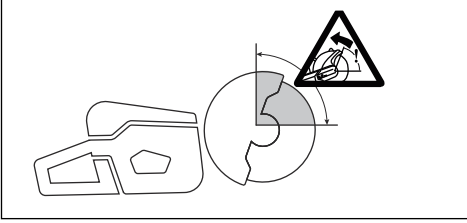
عروة الحزام (K1 PACE Rescue)

يتضمن المنتج عروتي حزام. تُستخدم العروات لتوصيل حزام الكتف. يمكن استخدام عروة الحزام لتوصيل المنتج بجسم صلب لمنع من السقوط. إذا سقط المنتج، فقد تحدث إصابة خطيرة أو تلف بالجهاز.



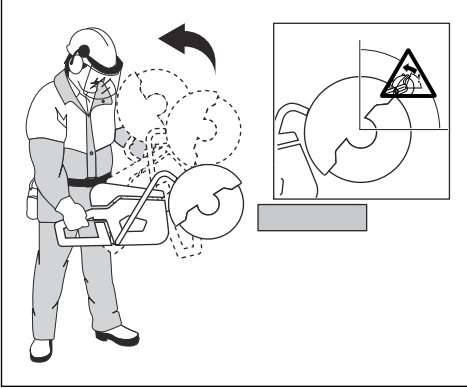
التشغيل

المنشار الآلي لأعلى وللخلف في اتجاه المستخدم في حركة دائرية مما يسبب إصابة خطيرة أو حتى مميتة.



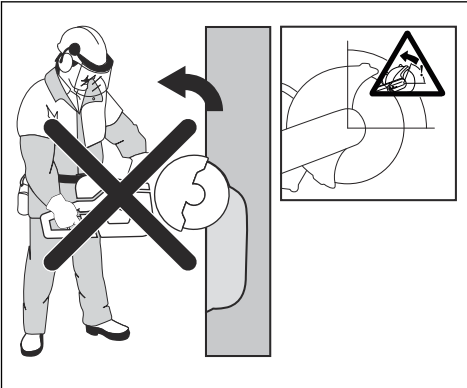
الارتداد الدوراني

يحدث الارتداد الدوراني عندما لا تتحرك شفرة القطع بحرية في منطقة الارتداد.



الارتداد العلوي

عند استخدام منطقة الارتداد للقطع، ستسبب قوة رد الفعل في تحرك الشفرة لأعلى في مكان القطع. تجنب استخدام منطقة الارتداد. واستخدم الربع السفلي من الشفرة لتجنب الارتداد العلوي.



مقدمة

تحذير: اقرأ فصل السلامة وافهمه قبل استخدام المنتج.



الارتداد

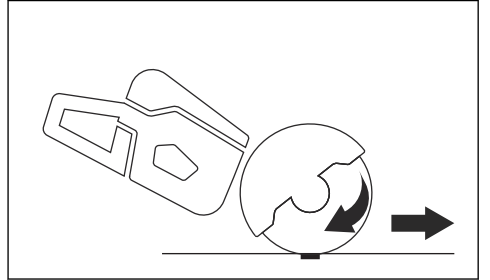
تحذير: الارتدادات مفاجئة ويمكن أن تكون عنيفة جداً. ويمكن أن ينقذف المنشار الآلي لأعلى وللخلف في اتجاه المستخدم في حركة دائرية مما يسبب إصابة خطيرة أو حتى مميتة. من المهم فهم ما يسبب الارتداد وكيفية تجنبه قبل استخدام المنتج.



الارتداد هو الحركة المفاجئة لأعلى التي يمكن أن تحدث إذا انضغمت الشفرة أو انحسرت في منطقة الارتداد. معظم حالات الارتداد صغيرة وتشكل خطراً طفيفاً. ومع ذلك، يمكن أيضاً أن يكون الارتداد عنيفاً جداً ويحرك المنشار الآلي إلى أعلى وإلى الخلف في اتجاه المستخدم في حركة دائرية مما يسبب إصابة خطيرة أو حتى مميتة.

القوة الارتدادية

توجد قوة ارتدادية دائماً عند القطع. تسحب هذه القوة المنتج في الاتجاه المعاكس لاتجاه دوران الشفرة. وفي معظم الوقت هذه القوة غير ذات أهمية. إذا تعرضت الشفرة للقرص أو انحسرت، فستكون القوة الارتدادية قوية وقد لا تستطيع التحكم في المنشار الكهربائي.



لا تحرك المنتج أبداً عند دوران معدة القطع. حيث يمكن أن تؤدي القوى الجيروسكوبية (الدوارية) إلى إعاقة الحركة المقصودة.

منطقة الارتداد

تجنب مطلقاً استخدام منطقة ارتداد الشفرة للقطع. إذا انضغمت الشفرة أو انحسرت في منطقة الارتداد، فستدفع القوة الارتدادية

الارتداد الانضغاطي

يحدث القرص عندما يتغلق مكان القطع وتتعرض فيه الشفرة للارتدادية. إذا انضغطت الشفرة أو انحسرت، فستكون القوة الارتدادية قوية وقد لا تستطع التحكم في المنشار الآلي.

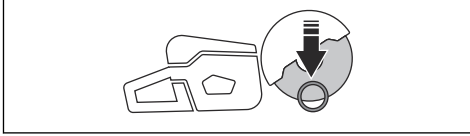
لقطع الأنابيب الصغيرة

تحذير: سيستبب تعرض الشفرة للقرص في منطقة الارتداد في ارتدادها على نحو خطير.



إذا كان الأنبوب أصغر من الحد الأقصى لعمق القطع الخاص بالمنتج، فيمكن إجراء عملية القطع في خطوة واحدة من الأعلى إلى الأسفل.

- اقطع الأنبوب من الأعلى إلى الأسفل.



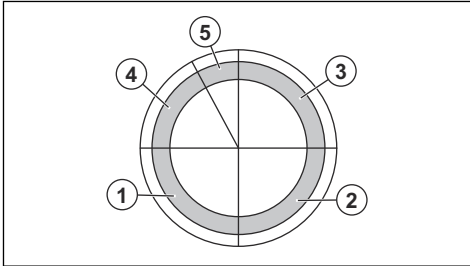
لقطع الأنابيب الكبيرة

تحذير: سيستبب تعرض الشفرة للقرص في منطقة الارتداد في ارتدادها على نحو خطير.

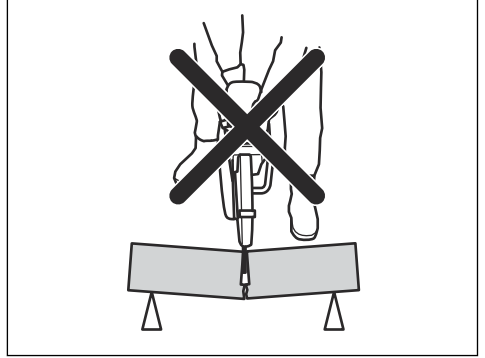
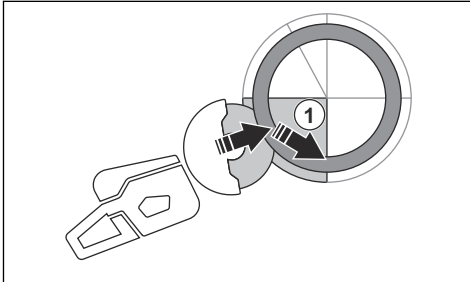


إذا كان الأنبوب أكبر من الحد الأقصى لعمق القطع الخاص بالمنتج، ولا يمكن لفة، فيجب تقسيم عملية القطع إلى 5 خطوات.

- اضبط وإقي الشفرة على وضع قطع الأنابيب. راجع لضبط وضع قطع الأنابيب في الصفحة 22.
- قسم الأنبوب إلى 5 أجزاء. ضع علامة على هذه الأجزاء وعلى خط القطع. اقطع حرّ توجيهه سطحياً حول الأنبوب.



- اقطع هذه الأجزاء في 5 خطوات باستخدام اتجاهات القطع الموضحة بالأشهر في كل خطوة.



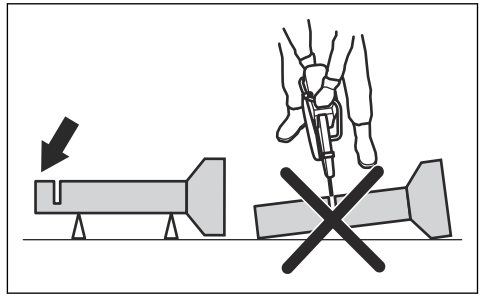
إذا انضغطت الشفرة أو انحسرت في منطقة الارتداد، فستدفع القوة الارتدادية المنشار الآلي لأعلى وللخلف في اتجاه المستخدم في حركة دائرية مما يسبب إصابة خطيرة أو حتى مميتة. انتبه للحركة المحتملة لقطعة العمل. وإذا كانت قطعة العمل غير مسندة بشكل صحيح وتتحرك كلما تقوم بالقطع، فقد تتعرض الشفرة للقرص وتتسبب في حدوث ارتداد.

نشر الأنابيب

ينبغي إيلاء عناية خاصة عند قطع الأنابيب. فإذا لم يكن الأنبوب مدعوماً بشكل صحيح وظلّ القطع مفتوحاً طوال عملية القطع، فقد تتعرض الشفرة للقرص. انتبه بشكل خاص عند نشر الأنبوب الذي يحتوي على طرف متسع أو الأنبوب الموجود في حفرة والذي قد يرتخي، إذا لم يكن مسنداً بشكل صحيح، ويؤدي إلى انضغاط الشفرة.

إذا ترك الأنبوب ليرتخي ويغلق مكان القطع، فسيؤدي ذلك إلى تعرض الشفرة للقرص في منطقة الارتداد وقد يحدث ارتداد شديد. إذا كان الأنبوب مدعوماً بشكل صحيح، فسوف يتحرك طرف الأنبوب إلى أسفل، وسيفتح مكان القطع ولن يحدث قرص.

تثبيت الأنبوب بحيث لا يتحرك أو يلف أثناء القطع. تأكد من فتح مكان القطع لتجنب تعرض الشفرة للقرص.



لمنع الارتداد:

تحذير: تجنّب الحالات التي تؤدي إلى خطر الارتداد. انتبه عند استخدام المشار الكهربائي واحرص على عدم تعرض الشفرة للقرص مطلقاً في منطقة الارتداد.



تحذير: احترس عندما تضع الشفرة في قطع موجود.



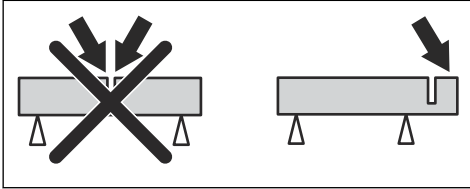
تحذير: تأكد من أن قطعة العمل لا يمكن أن تتحرك أثناء عملية القطع.



تحذير: أنت وحدك الذي تستطيع تجنب الارتداد. ومخاطره باتباع طريقة العمل الصحيحة.



تُبثّ قطعة العمل دائماً بحيث يبقى القطع مفتوحاً في أثناء عملية القطع. فعندما يكون القطع مفتوحاً، لا يحدث ارتداد. أما إذا كان القطع مغلقاً وتعرضت الشفرة للقرص، فسيكون هناك خطر لحدوث ارتداد.



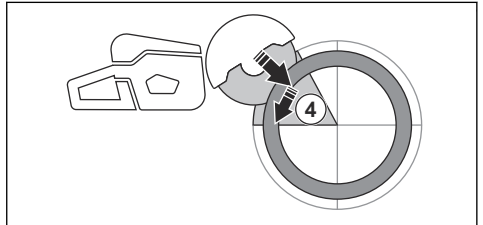
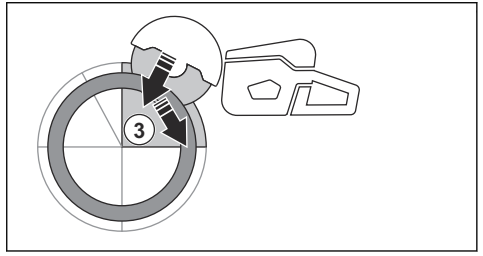
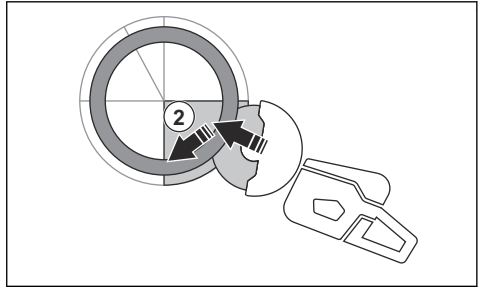
X-Halt

إن وظيفة X-Halt هي نظام فرامل إلكتروني يتم تشغيله في حال حدوث ارتداد. لا يمكن أن تمنع الوظيفة الإصابة الشخصية بشكل كامل من الارتداد، لكنها تقلل من الخطر. بالتالي، يُعد أسلوب العمل الآمن ضرورياً لمنع الارتدادات والحد من خطر الإصابات.

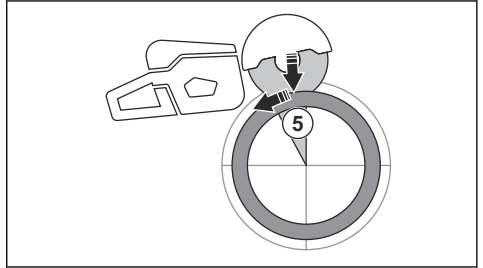
تكون وظيفة X-Halt قيد التشغيل دائماً عندما يكون المنتج قيد التشغيل. إذا كانت الوظيفة قيد التشغيل، فستعرض واجهة المستخدم رمز التضاؤل X-Halt حتى يبرد المنتج. راجع وظائف واجهة المستخدم في الصفحة 10. لمزيد من المعلومات، راجع استكشاف أعطال المنتج وإصلاحها في الصفحة 27.

الإجراءات الواجب تنفيذها قبل استخدام المنتج

1. اقرأ دليل المشغل بعناية وتأكد من فهم الإرشادات.
2. قم بإجراء أعمال الصيانة اليومية. راجع جدول الصيانة في الصفحة 24.
3. تأكد من وجود الأشخاص المصرح لهم فقط في منطقة العمل.
4. تأكد من وجودك في وضع آمن ومستقر في أثناء التشغيل.
5. تأكد من توصيل موصل المياه بمصدر الإمداد بالمياه. راجع توصيل مياه التبريد في الصفحة 23.



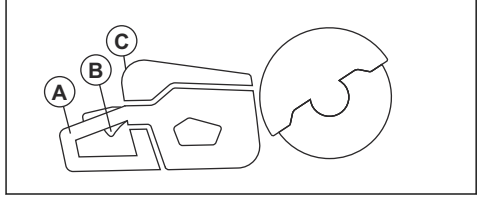
• اجعل قطع الفاصل النهائي من أعلى الأنبوب ينسحب إلى الخلف، من دون إشراك الربع العلوي للشفرة. اضبط واقي الشفرة على الوضع الأمامي الكامل لتوفير أقصى حماية.



تحذير: إذا كان الأنبوب مدعوماً بشكل صحيح، فيجب ألا تتعرض الشفرة للقرص عند فصله في الجزء 5. ومع ذلك، انتبه إذا ما تعرضت الشفرة للقرص في أثناء الفصل النهائي. إذا تعرضت الشفرة للقرص في الجزء السفلي، فقد ينسحب المنتج للأمام بعيداً عن المشغل، بدلاً من أن ينتج عنه ارتداد دوراني.



6. افحص المقبض الخلفي (A) للتأكد من عدم تلفه.



7. افحص تأمين قفل زناد الطاقة (B) للتأكد من أنه يعمل بشكل صحيح وأنه غير تالف.

8. افحص لوحة التحكم (C) للتأكد من أنها تعمل بشكل صحيح.

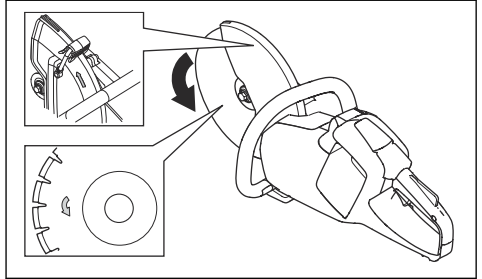
9. تأكد من أن كل الأجزاء والواقبات مثبتة بشكل صحيح وغير تالفة أو مفقودة.

10. اشحن البطارية وتأكد من أنها متصلة بالمنتج بشكل صحيح. استخدم بطاريات فقط.

11. تأكد من أن المنشار الكهربائي يتوقف عندما تحرر زناد الطاقة.

لفحص اتجاه دوران شفرة القطع:

1. ابحث عن السهم الموجود على وإقي الشفرة الذي يوضح اتجاه دوران عمود الدوران.



2. ابحث عن السهم الموجود على شفرة القطع الذي يوضح اتجاه دوران شفرة القطع.

3. تأكد من أن سهم الاتجاه على شفرة القطع وعمود الدوران يشير إلى الاتجاه نفسه.

لفحص جلبة محور الدوران:

تستخدم جلبة محور الدوران لتركيب المنتج في الفتحة المركزية لشفرة القطع. يتم تزويد المنتج بجلبات محور دوران قابلة للاستخدام مع الفتحات المركزية 20 مم / 0,79 بوصة أو 25,4 مم / بوصة واحدة.

- تأكد من أن بُعد الفتحة المركزية لشفرة القطع يتوافق مع جلبة محور الدوران المركبة. يكون قطر الفتحة المركزية مطبوعاً على شفرة القطع.
- استخدم جلبات محور دوران من Husqvarna فقط.

تقنية Bluetooth® اللاسلكية

يمكن للمنتجات المزودة بتقنية Bluetooth® اللاسلكية الاتصال بالأجهزة المحمولة وتمكين وظائف إضافية من Husqvarna connect.

يظهر رمز تقنية Bluetooth® اللاسلكية عندما يكون جهازك المحمول متصلاً بالمنتج.



لاستخدام الاتصال المضمن مع مجموعة الأجهزة

ملاحظة: ينطبق هذا الجزء فقط على المنتجات التي يتم تزويدها بوصلة مضمنة.

ملاحظة: سيتم تمكين الإرسال اللاسلكي بواسطة وظيفة Bluetooth® في المرة الأولى التي يتم فيها الاتصال ببطارية وسيبقى المنتج قيد التشغيل بعد ذلك.

1. قم بتنزيل تطبيق Husqvarna Fleet Services لنظام التشغيل iOS أو Android.

2. انتقل إلى موقع <https://fleetservices.husqvarna.com> الإلكتروني للحصول على مزيد من المعلومات.

توصيل شاحن البطارية

تحذير: لا تستخدم شاحن البطارية إلا عندما تكون درجات الحرارة المحيطة ما بين 5 درجات مئوية/41 درجة فهرنهايت و40 درجة مئوية/104 درجات فهرنهايت.



1. قم بتوصيل شاحن البطارية بالجهد الكهربائي والتردد المحددين على لوحة التقدير.

2. ضَع القابس في مخرج مقبس مؤرّض. يومض ضوء LED على شاحن البطارية باللون الأخضر لمرة واحدة.

توصيل البطارية بشاحن البطارية

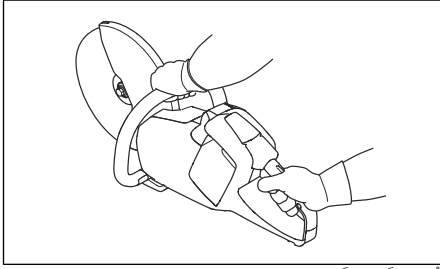
ملاحظة: اشحن البطارية إذا كان هذا هو أول استخدام لها. تكون البطارية الجديدة مشحونة بنسبة 30% فقط.

ملاحظة: لن يتم شحن البطارية إذا كانت درجة حرارة البطارية عالية جداً. اترك البطارية تبرد قبل شحنها.

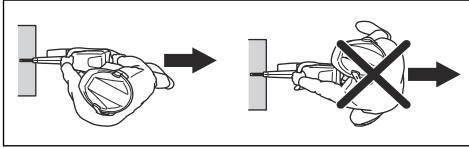
1. تأكد من أن البطارية جافة.

2. ضع البطارية في شاحن البطارية.

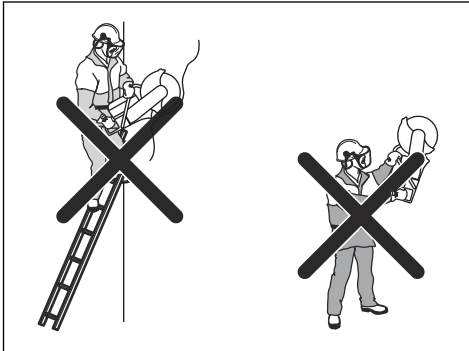
دائمًا المقبض الخلفي باليد اليمنى والمقبض الأمامي باليد اليسرى.



كن دائمًا موازيًا لشفرة القطع. لا تفغ خلف شفرة القطع مباشرة. إذا حدث ارتداد، فإن آلة القطع الكهربائية تتحرك على مستوى شفرة القطع.

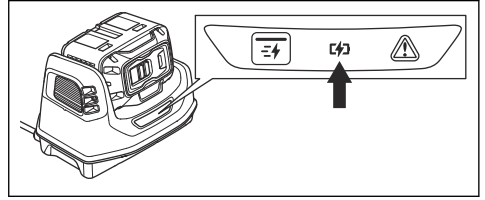


- حافظ على وجود مسافة آمنة بينك وبين شفرة القطع عندما يكون المحرك قيد التشغيل.
- تأكد من أنك في موضع ثابت أثناء التشغيل.
- حافظ على وجود مسافة ملائمة بينك وبين الجسم الذي تقوم بقطعه.
- لا تقم بالعمل على مستوى أعلى من الكتف. واستخدم منصة أو سقالة إذا كانت عملية القطع فوق مستوى الكتف. ولا تمد يديك بعيدًا.
- لا تعمل وأنت واقف على سلم.

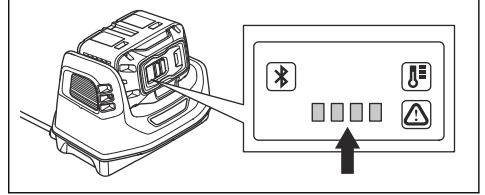


- تأكد من أن شفرة القطع حرة عند بدء تشغيل المحرك.
- راقب دائمًا المنتج عند تشغيل المحرك.
- لا تنقل المنتج أثناء دوران شفرة القطع، إذ يحتوي المنتج على منبسط كهربائي لتقليل وقت توقف الشفرة.

3. تأكد من أن ضوء الشحن الأخضر الموجود على شاحن البطارية يعمل. فذلك يعني أن البطارية متصلة بالشاحن بشكل صحيح.



4. عندما تعمل كل أضواء LED الموجودة على البطارية، تكون البطارية مشحونة بالكامل.



- 5. لفصل شاحن البطارية من المقبس الكهربائي، اسحب القابس. لا تقم بسحب الكابل.
- 6. قم بإزالة البطارية من شاحن البطارية.

ملاحظة: راجع دليل البطارية ودليل شاحن البطارية لمزيد من المعلومات.

أساليب العمل الأساسية

تحذير: لا تحرك آلة القطع الكهربائية إلى الجانب، إذ يمكن أن يمنع ذلك الحركة الحرة للشفرة ويتسبب بانكسارها، مما قد يتسبب بحدوث إصابة.



تحذير: تجنب استخدام جانب الشفرة، إذ يمكن أن تتضرر الشفرة وتتكسر، مما قد يتسبب بحدوث إصابة. استخدم حافة القطع فقط.



تحذير: لا تستخدم شفرة ماسية لقطع مادة بلاستيكية، فالحرارة الناتجة قد تصهر البلاستيك. يمكن أن يلتصق البلاستيك المنصهر بشفرة القطع ويسبب ارتدادًا.



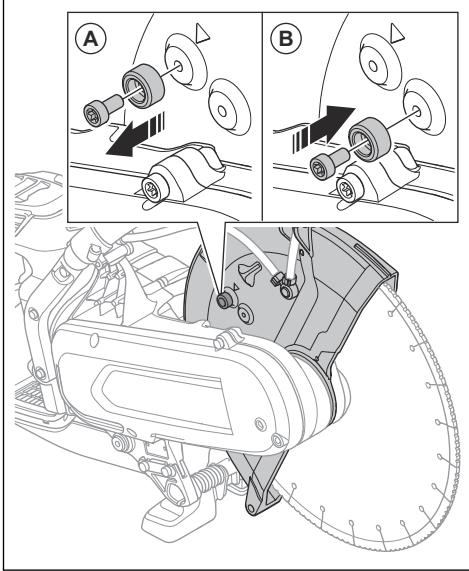
- إن المنتج مصنوع للشفرة الماسية العالية السرعة المعتمدة لآلات القطع الكهربائية المحمولة باليد. استخدم شفرات القطع Husqvarna الموصى بها للمنتج.
- صنع المنتج لقطع القرميد والخرسانة الخفيفة والأحجار. استخدمه لهذا النوع من الأعمال فقط.
- تأكد من عدم ظهور أي علامات تلف على شفرة القطع ومن أنها مثبتة بشكل صحيح. راجع شفرات السحج في الصفحة 14 وتركيب شفرة القطع. في الصفحة 16.
- استخدم دائمًا شفرة القطع الصحيحة لنوع التشغيل، راجع شفرات القطع في الصفحة 13.
- لا تقطع مادة الحبر الصخري.
- أمسك دائمًا آلة القطع الكهربائية باليدين. أمسك دائمًا المنتج بإحكام مع لف الإبهامين وبغية الأصابع حول المقابض. أمسك

تحذير: استخدم وضع قطع الأنابيب فقط أثناء تشغيل قطع الأنابيب. في كل العمليات الأخرى، يجب استخدام وضع القطع القياسي

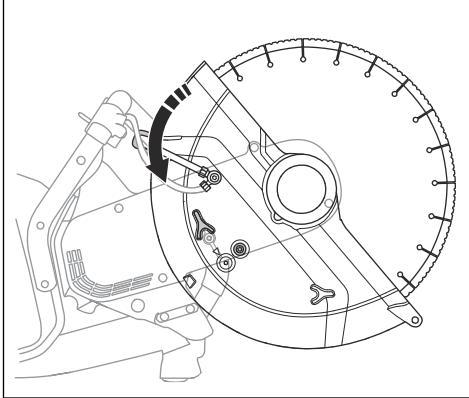


يُتيح وضع قطع الأنابيب قطع الأنابيب في منطقة الارتداد.

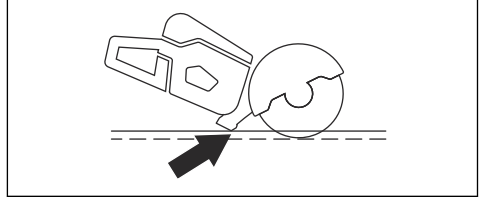
1. حرك مسمار مصد وافي الشفرة من وضع القطع القياسي (A) إلى وضع قطع الأنابيب (B).



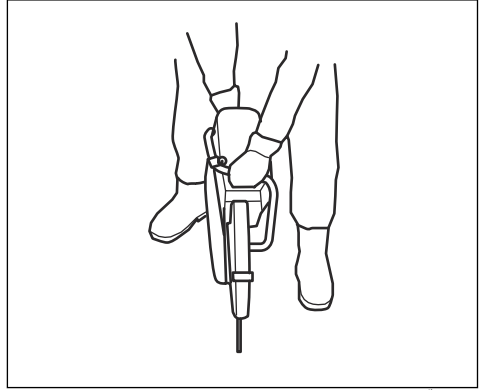
2. اسحب مقبض الضبط لتمكين وضع قطع الأنابيب.



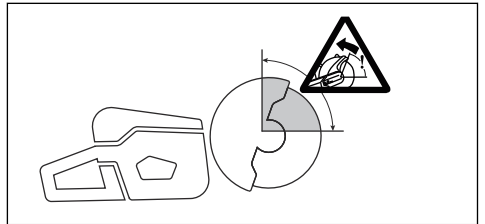
• تأكد من أن الدعامة الأرضية الأمامية مستوية مع قطعة العمل في الخلف. يجمع وافي الشفرة الرذاذ والغبار ويقيهما بعيداً عن المُشغِّل.



• اقطع بسرعة كاملة. وحافظ على سرعة دوران كاملة حتى تكتمل عملية القطع.
• ادفع شفرة القطع برفق باتجاه الجسم الذي تقطعه، ولا تستخدم القوة.
• قم بمحاذاة شفرة القطع مع مكان القطع.



• حرك شفرة القطع ببطء للأمام والخلف لتقليل المساحة ما بين شفرة القطع والمادة. وهذا بدوره يقلل درجة حرارة شفرة القطع.



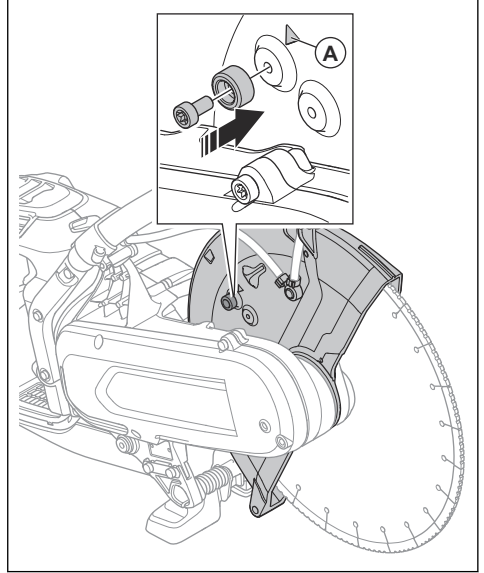
• تجنب القطع عند منطقة ارتداد الشفرة. راجع منطقة الارتداد في الصفحة 17.

لضبط وضع قطع الأنابيب

تحذير: فد يكون مقبض ضبط وافي الشفرة ساخنًا جدًا، لذا استخدم القفازات عند ضبط وافي الشفرة.

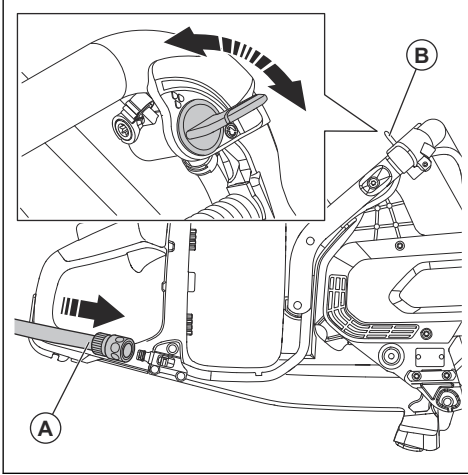


3. أعد مسمار المصد إلى وضع القطع القياسي بعد تشغيل قطع الأنابيب. يعرض السهم (A) وضع القطع القياسي.



لتوصيل مياه التبريد

1. قم بتوصيل خرطوم المياه بمصدر المياه (A).



2. أدر صمام المياه (B) لبدء تدفق المياه أو إيقافه.

3. افحص وصلة المياه والخرطوم بحثاً عن تسرب.

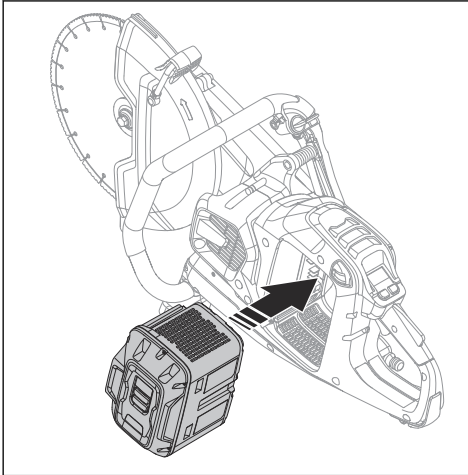
4. تأكد من أن ضغط المياه ليس أعلى من الحد الأقصى المسموح به لضغط المياه، راجع البيانات الفنية في الصفحة 29.

القطع الجاف

- عند القطع الجاف، ارفع الشفرة عن مكان القطع كل 30 أو 60 ثانية واتركها تدور في الهواء لمدة 10 ثوانٍ لتبريدها.
- استخدم معدات شفط الغبار إن أمكن.

لبدء تشغيل المنتج

1. افحص زناد الطاقة وتأمين قفل زناد الطاقة. راجع لفحص تأمين قفل زناد الطاقة في الصفحة 25.
2. ضع البطارية في حامل البطارية.



القطع الرطب

تنبيه: لا تستخدم معدات شفط الغبار مع النظام الرطب.

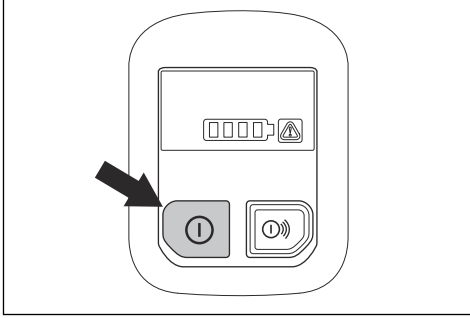


- يجب استخدام الشفرات الماسية في القطع الرطب مع النظام الرطب.
- تعمل المياه على تبريد الشفرة وزيادة عمرها الافتراضي مع تقليل الغبار أيضاً.
- عند القطع الرطب، احرص على جمع المياه الناتجة بشكل آمن.

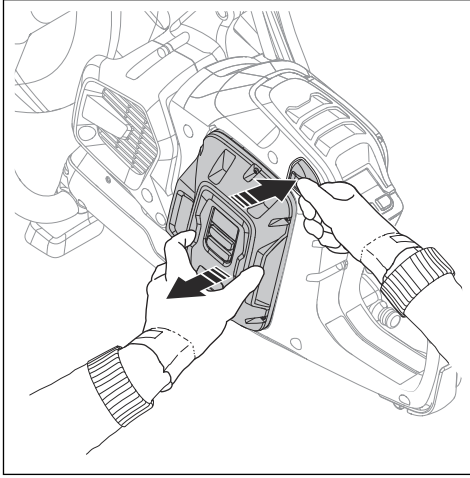
لتقليل الغبار الناتج في أثناء التشغيل

- المنتج مزود بعدة قطع رطب لتقليل تصاعد الغبار المضر في الهواء خلال التشغيل. تستهلك عدة القطع الرطب كمية قليلة من الماء.
- استخدم شفرات القطع الرطب مع التبريد بالمياه عندما يكون ذلك ممكناً. راجع الشفرات الماسية للقطع الرطب في الصفحة 15.
- اصبط تدفق المياه بواسطة الصمام. يختلف التدفق المناسب بحسب اختلاف أنواع المهام.
- تأكد من أن ضغط الماء مناسب. راجع البيانات الفنية في الصفحة 29. إذا انفصل خرطوم المياه عن مصدر الإمداد، فيمكن أن يكون ضغط الماء كبيراً جداً.

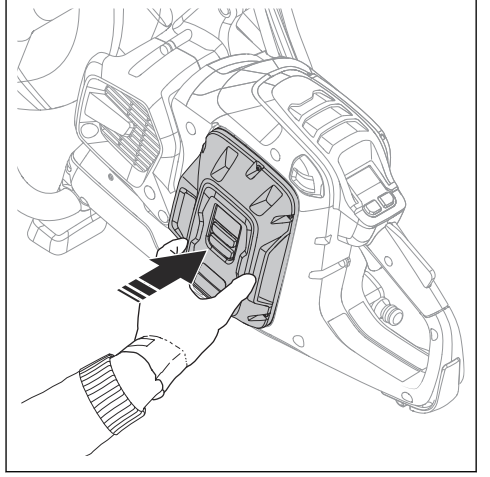
2. اضغط باستمرار على زر تشغيل/إيقاف التشغيل في لوحة التحكم حتى ينطفئ ضوء LED باللون الأخضر.



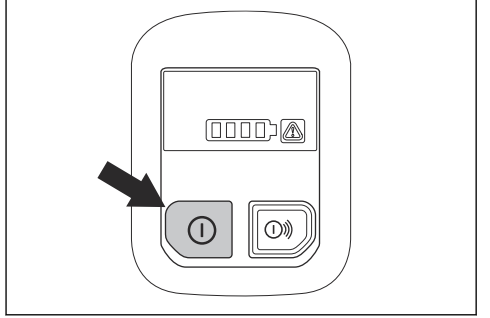
3. اضغط على زر تحرير البطارية وأزل البطارية من الحامل الخاص بها.



3. اضغط على الجزء السفلي من البطارية حتى تسمع صوت طغفطة. إذا لم تتحرك البطارية إلى داخل حامل البطارية بسهولة، فإنها تكون غير مثبتة بشكل صحيح في حامل البطارية.



4. اضغط باستمرار على زر تشغيل/إيقاف التشغيل حتى يضيء ضوء LED باللون الأخضر.



5. اضغط على زناد الطاقة لتشغيل المحرك.

إيقاف المنتج

1. حرر زناد الطاقة.

تحذير: قم بإزالة البطارية عند عدم استخدام المنتج أو عدم توافر الرؤية الكاملة له. وذلك لمنع التشغيل عن طريق الخطأ.



الصيانة

تحذير: فقد يقلل عدم إجراء أعمال الصيانة بشكل صحيح من دورة حياة المنتج ويزيد من خطر وقوع الحوادث. ويجب إجراء كل أعمال الخدمة و/أو الإصلاح بواسطة متخصص محترف. توجه إلى وكيل الخدمة الخاص بك لمزيد من المعلومات.



جدول الصيانة

فيما يلي قائمة بخطوات الصيانة التي يجب إجراؤها على المنتج.

مقدمة

تحذير: اقرأ فصل السلامة وافهمه قبل إجراء أعمال الصيانة على المنتج.

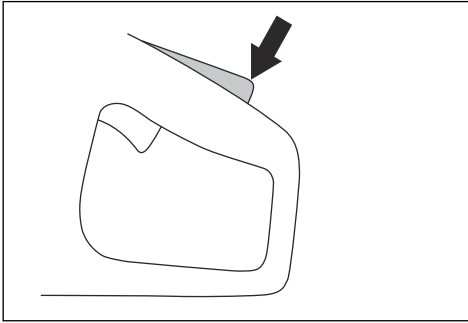


تحذير: قم بإزالة البطارية قبل إجراء أعمال الصيانة على المنتج.

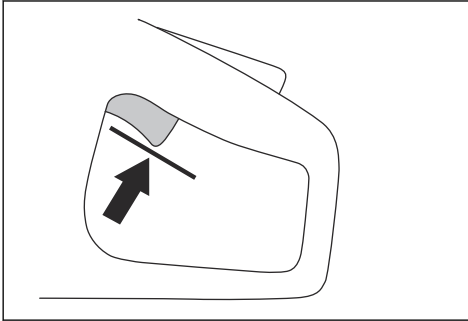


شهرًا	أسبوعيًا	قبل الاستخدام	الصيانة
		X	نظّف الأجزاء الخارجية للمنتج.
		X	تأكد من أن زناد الطاقة وتأمين قفل زناد الطاقة يعملان بشكل صحيح من حيث السلامة.
		X	افحص شفرة القطع. ابحث عن تشققات، وتأكد من أن شفرة القطع غير منهالكة. واستبدلها إذا لزم الأمر.
		X	نظّف مبيت المروحة الخاص بالمنتج.
		X	احرص على إحكام ربط البراغي والصواميل.
		X	تأكد من أن لوحة التحكم تعمل بشكل صحيح وأنها غير تالفة.
X			افحص الوصلات بين البطارية والمنتج. وافحص التوصيل بين البطارية وشاحن البطارية.
X			قم بنفخ الهواء المضغوط برفق على المنتج والبطارية.

2. اضغط إلى أسفل على قفل زناد الطاقة وتأكد من عودته إلى وضعه الأولي عند تحريره.



3. تأكد من قفل زناد الطاقة في وضع التباطؤ عند تحرير تأمين قفل زناد الطاقة.



للتنظيف الخارجي

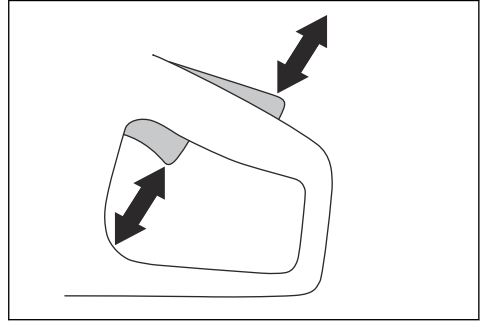
تحذير: لا تستخدم أجهزة غسل عالية الضغط لتنظيف المنتج.



- اشطف الجزء الخارجي من المنتج بالماء النظيف بعد كل يوم تشغيل. استخدم فرشاة إذا تطلب الأمر.

لفحص تأمين قفل زناد الطاقة

1. تأكد من أن زناد الطاقة وقفل زناد الطاقة يتحركان بحرية، وأن زنبرك الرجوع يعمل بشكل صحيح.



4. اضغط باستمرار على زر تشغيل/إيقاف التشغيل لتشغيل المنتج واستخدام الطاقة الكاملة. راجع لبدء تشغيل المنتج في الصفحة 23.

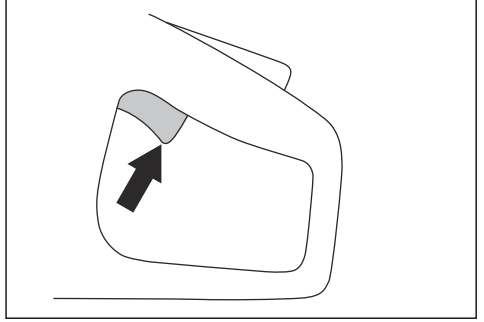
تنبيه: فقد يسبب اتساع أو انسداد نظام التبريد ارتفاع درجة حرارة المنتج بصورة بالغة.



لإزالة سير التشغيل

1. فك واقي السير. راجع نظرة عامة على المنتج K1 PACE في الصفحة 2.

2. ضع أداة السير فوق البكرة الأمامية. استخدم مفتاح ربط لسحب سير التشغيل من البكرة.



5. حرّر زناد الطاقة وتأكد من توقف شفرة القطع. إذا استمرت شفرة القطع في الدوران عند وجود زناد الطاقة في وضع التباطؤ، فتواصل مع وكيل الخدمة الخاص بك.

تنظيف البطارية وشاحن البطارية



تحذير: لا تنظف البطارية أو شاحن البطارية بالماء.

- تأكد من أن البطارية وشاحنها نظيفان وجافان قبل وضعك البطارية في شاحن البطارية.
- نظّف أطراف البطارية بالهواء المضغوط أو استعمل قطعة قماش ناعمة وجافة.
- نظّف أسطح البطارية وشاحن البطارية بقطعة قماش ناعمة وجافة.

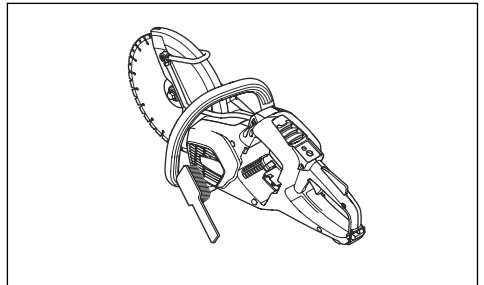
لفحص شاحن البطارية

1. تأكد من أن شاحن البطارية وسلك إمداد الطاقة غير تالفين. ابحث عن أي تشققات أو عيوب أخرى.

تنظيف نظام التبريد

يحتوي المنتج على نظام تبريد يحافظ على انخفاض درجة حرارة المنتج قدر الإمكان.

يتضمن نظام التبريد مآخذًا للهواء على الجانب الأيسر من المنتج ومروحة على المحرك.



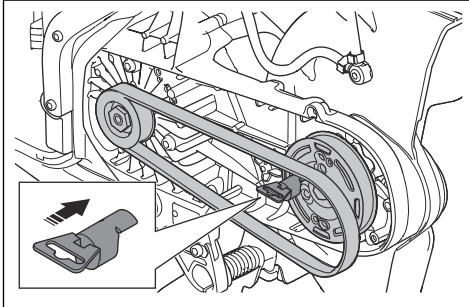
1. نظّف نظام التبريد بفرشاة أسبوعيًا أو بشكل متكرر أكثر إذا لزم الأمر.

2. تأكد من عدم اتساع نظام التبريد أو انسداده.

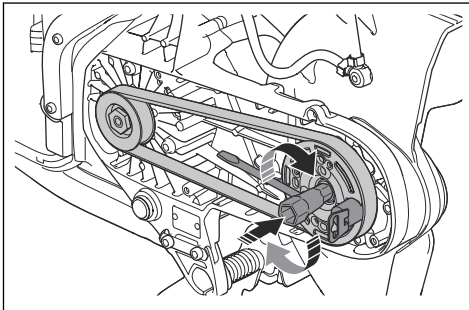
لتثبيت سير التشغيل

1. ضع سير التشغيل حول البكرة الخلفية.

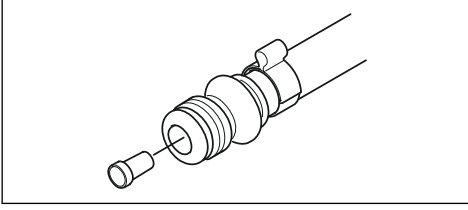
2. ضع أداة مجموعة السير فوق البكرة الأمامية.



3. أدر البكرة الأمامية في اتجاه عقارب الساعة باستخدام مفتاح الربط المتعدد الأغراض. وفي الوقت نفسه، ادفع سير التشغيل نحو البكرة.



4. قم بالتنظيف إذا لزم الأمر.



5. افحص الخراطيم وتأكد من عدم تلفها.

4. ركب واقي السير. راجع نظرة عامة على المنتج K1 PACE في الصفحة 2.

لفحص نظام إمداد المياه:

1. تتحقق من الفوهات على واقي الشفرة وتأكد من أنها غير مسدودة.
2. قم بالتنظيف إذا لزم الأمر.
3. تتحقق من الفلتر الموجود في موصل المياه. تأكد من أنه غير مسدود.

استكشاف الأخطاء وإصلاحها

استكشاف أعطال المنتج وإصلاحها

ملاحظة: لاستكشاف أخطاء البطارية وشاحن البطارية وإصلاحها، راجع دليل المُشغِّل ذي الصلة.

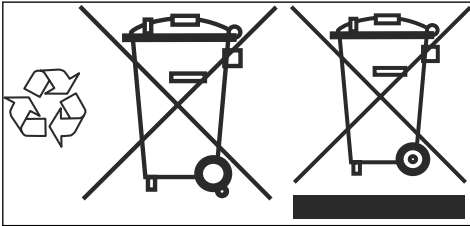
الرمز الظاهر على لوحة التحكم	المشكلة	السبب	الحل
	لا يبدأ تشغيل المنتج. لا تضيء أي مصابيح LED عند الضغط على زر تشغيل/إيقاف التشغيل.	البطارية معيبة.	اضغط على زر تشغيل/إيقاف التشغيل لإجراء فحص للبطارية. يجب أن يضيء مصباح LED واحد باللون الأخضر على الأقل.
		قابس معيب بين البطارية والمنتج.	تأكد من أن موصلات الطاقة بين البطارية والمنتج غير متسخة أو تالفة.
		لم يتم تركيب البطارية بشكل صحيح في المنتج.	قم بإزالة البطارية وتركيبها بشكل صحيح.
		إن الصيانة ضرورية.	تحدث إلى مركز خدمة Husqvarna معتمد.
	لا يبدي المحرك أي رد فعل عند الضغط على زناد الطاقة.	إن الصيانة ضرورية.	تحدث إلى مركز خدمة Husqvarna معتمد.
	يقوم المحرك بحركة مفاجئة عند دفع زناد الطاقة، ثم يتوقف.	إن الصيانة ضرورية.	تحدث إلى مركز خدمة Husqvarna معتمد.
	يتوقف المنتج عند حدوث ارتداد.	إن وظيفة X-Halt معشقة.	انتظر حتى يتم فصل تعشيق X-Halt.
	يتوقف المنتج عند تطبيق حمل العمل.	لقد وضعت حملاً عالياً جداً على المنتج.	شغل المنتج واستعمل حملاً أقل.
	يعمل المنتج ولكن لا يوجد ضوء مؤشر على لوحة التحكم.	إن الصيانة ضرورية.	تحدث إلى مركز خدمة Husqvarna معتمد.

الرمز الظاهر على لوحة التحكم	المشكلة	السبب	الحل
	مؤشر التحذير يومض باللون الأحمر. تحذير مؤقت.	انحراف درجة الحرارة، إذا أضاء مؤشر تحذير درجة الحرارة أيضًا.	دع المنتج يبرد إذا كانت درجة حرارته مرتفعة جدًا. إذا كان الطقس باردًا للغاية، فضعه في الداخل للإحماء.
		البطارية معيبة.	استبدل البطارية.
		اتجاه الدوران غير صحيح.	يتوقف المنتج. اسحب زناد الطاقة لإعادة الضبط.
		يتم الضغط على زناد الطاقة أثناء بدء التشغيل.	حرر زناد الطاقة أثناء بدء التشغيل.
		تم الضغط على زناد الطاقة وزر التشغيل/إيقاف التشغيل في الوقت نفسه.	حرر زناد الطاقة.
	إن مؤشر التحذير باللون الأحمر قيد التشغيل	إن الصيانة ضرورية.	تحدّث إلى مركز خدمة Husqvarna معتمد.
	إن مؤشر تحذير الحرارة باللون الأصفر قيد التشغيل.	انحراف درجة الحرارة.	درجة حرارة المنتج مرتفعة جدًا أو منخفضة جدًا.
	إن مؤشر X-Halt يومض.	إن وظيفة X-Halt معشقة.	انتظر حتى يبرد المنتج بالكامل.
	إن مؤشر X-Halt قيد التشغيل.	إن الصيانة ضرورية.	تحدّث إلى مركز خدمة Husqvarna معتمد.
	وميض مؤشر LED واحد باللون الأخضر.	جهد البطارية منخفض.	اشحن البطارية.
	يومض مؤشر LED بالكامل باللون الأخضر.	إن الصيانة ضرورية.	تحدّث إلى مركز خدمة Husqvarna معتمد.
	يومض مؤشر LED 3 ويضيء مؤشر LED 4 بشكل دائم.	إن الصيانة ضرورية.	تحدّث إلى مركز خدمة Husqvarna معتمد.

النقل والتخزين وطريقة التخلص من المنتج

الكهربائية والإلكترونية. يساعد هذا في تجنب وقوع ضرر على البيئة أو الأشخاص.

تحدّث إلى السلطات المحلية أو خدمة النفايات المنزلية أو إلى وكيلك للحصول على مزيد من المعلومات.



ملاحظة: يظهر الرمز على المنتج أو على عبوة المنتج.

النقل والتخزين

- ثبت المنتج أثناء عملية النقل لمنع التلف والحوادث.
- قم بإزالة شفرة القطع قبل نقل المنتج أو تخزينه.
- احتفظ بالمنتج في منطقة مغلقة لمنع وصول الأطفال أو الأشخاص غير المعتمدين.
- خزّن شفرات القطع في منطقة جافة وخالية من الصقيع.
- افصل البطارية عن المنتج.
- افحص كل الشفرات الجديدة والمستخدمه بحثًا عن أي تلف قد تكون تعرضت له خلال النقل والتخزين قبل تركيبها.

التخلص من البطارية وشاحن البطارية والمنتج

يعني الرمز الموجود أدناه أن المنتج ليس من النفايات المنزلية. لذلك احرص على إعادة تدويره في محطة لإعادة تدوير المعادن

البيانات الفنية

البيانات الفنية

Husqvarna K1 PACE	
93,6/109,2	الحد الأقصى لفولطية التيار المباشر / الاسمي، فولط
15,8/7,2	الوزن، كجم/رطل
16,3/7,4	K1 PACE 12 بوصة.
17,4/7,9	K1 PACE 14 بوصة.
4,8/121	K1 PACE Rescue
5,7/144,5	الحد الأقصى لعمق القطع، مم/بوصة
12,4/314	12 بوصة.
361/14.2	K1 PACE 12 بوصة.
361/14.2	K1 PACE 14 بوصة.
4.0/0.16	الحد الأقصى لسُمك الشفرة، مم/بوصة
1.8/0.07	شفرات السحج
3800	الشفرة الماسية
3400	عمود الشفرة، دورة في الدقيقة من دون حمل
نعم	K1 PACE 12 بوصة.
"Gardena"	K1 PACE 14 بوصة.
7,3 من 0,5 إلى 6 من 87	تبريد الشفرة بالماء
6/87	فوهة التوصيل
2,0	ضغط المياه الموصى به، بار/رطل لكل بوصة مربعة
1,1	الحد الأقصى لضغط المياه، بار/رطل لكل بوصة مربعة
2,2	12 إنش الجهة الأمامية، متر/ثانية ²
1,2	12 إنش الجهة الخلفية، متر/ثانية ²
102	14 إنش الجهة الأمامية، متر/ثانية ²
112,9	14 إنش الجهة الخلفية، متر/ثانية ²
	102 LpA، ديسيبل (A)
	112,9 LWA، ديسيبل (A)

المخاطر وقد تكون القيم المقيسة في أماكن العمل الفردية أعلى. وتسم قيم التعرض الفعلية وخطر الضرر الذي يتعرض له المستخدم الفردي بالتفرد وتعتمد على طريقة عمل المستخدم، وعلى المواد التي يستخدم فيها المنتج، وكذلك على وقت التعرض والحالة البدنية للمستخدم وحالة المنتج.

بيان إعلان الضوضاء والاهتزاز

تم الحصول على هذه القيم المعلنة من خلال تجربة مختبرية وفقاً للتوجيهات أو المعايير المذكورة وهي مناسبة للمقارنة مع القيم المعلنة للمتجات الأخرى التي تم اختبارها وفقاً لنفس التوجيه أو المعايير. وهذه القيم المعلنة غير مناسبة للاستخدام في تقييمات

¹ يتم احتساب مستوى الاهتزاز المكافئ، وفقاً للمعيار EN 60745-2-22، على أساس إجمالي الطاقة المقاسة على أساس الوقت لمستويات الاهتزاز. إن البيانات المبلغ عنها في ما يتعلق بمستويات الاهتزاز تنطوي على عدم يقين قدره 1,5 متر/الثانية².

² يُقاس انبعاث الضوضاء وفقاً للمعيار EN 60745-2-22. الشك بالنسبة إلى مستوى طاقة الصوت ذي الموازنة من النوع K_{WA} A هو 3 ديسيبل (A). الشك بالنسبة إلى مستوى ضغط الصوت ذي الموازنة من النوع K_{PA} A هو 3 ديسيبل (A).

الوصلة المضمنة

ملاحظة: ينطبق هذا الجزء فقط على المنتجات التي يتم تزويدها بوصلة مضمنة.

الطيف اللاسلكي لتقنية Bluetooth منخفضة الطاقة (BLE)	
2,402-2,480	نطاقات تردد الأداة، جيغاهرتز
4/2,5	الحد الأقصى لطاقة التردد اللاسلكي المرسل، ديسيل مللي/ملي وات

الملحقات

البطاريات المعتمدة للمنتج

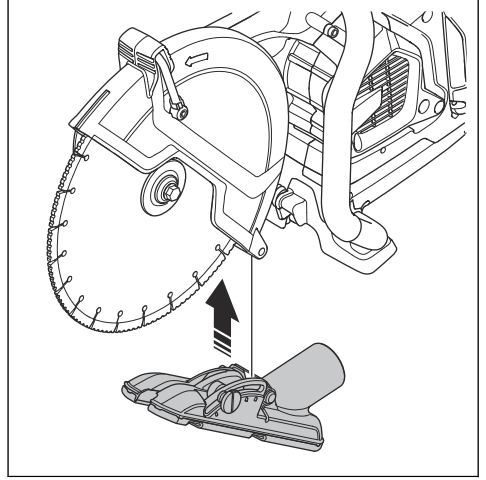
B750X-100	B380X-100	البطارية
ليثيوم أيون	ليثيوم أيون	النوع
8	4	سعة البطارية، أمبير في الساعة
94	94	الجهد الاسمي، فولت
11,4 / 5,1	6,1 / 3,1	الوزن، كجم / رطل

شواحن البطاريات المعتمدة للمنتج

C900X-100	شاحن البطارية
100-240	جهد المأخذ الرئيسي، فولت
50-60	التردد، هرتز
900	الطاقة، واط

ملحق التفريغ

استخدم ملحق التفريغ لتوصيل مستخرج الغبار بالمنتج.



الخدمة

مركز الخدمة المعتمد

للعثور على أقرب مركز خدمة Husqvarna معتمد، انتقل إلى موقع الويب www.husqvarnacp.com.

بيان التوافق

بيان التوافق مع توجيهات المفوضية الأوروبية (EU)

نحن **Husqvarna AB**، العنوان: SE-561 82 Huskvarna، Sweden، رقم الهاتف: +46-36-146500، نعلن بموجب مسؤوليتنا المنفردة أن المنتج:

الوصف	آلة قطع محمولة
الماركة	Husqvarna
النوع/الطراز	K1 PACE, K1 PACE Rescue
الهوية	الأرقام المسلسلة من 2021 وما بعد ذلك

يمثل تماماً للتوجيهات واللوائح الأوروبية التالية:

التوجيه/اللائحة	الوصف
EC/2006/42	"بخصوص المعدات"
EU/2014/53	"متعلق بمعدات الراديو"
EU/2011/65	"بخصوص تقييد المواد الخطرة"

وأن المعايير وأو المواصفات الفنية الآتية القياسية مطبقة:

EN ISO 12100:2010
EN 60745-1:2009
EN 60745-2-22:2011/A11:2013
EN 55014-1:2017
EN 55014-2:2015
ETSI EN 301 489-1 V2.2.3
ETSI EN 301 489-17 V3.2.4
ETSI EN 300 328 V2.2.2
EN IEC 63000:2018
Partille, 2021-05-24

Erik Silfverberg

مدير البحث والتطوير، معدات نشر الخرسانة وتعبها

Husqvarna AB، قسم الإنشاءات

مسؤول المستندات الفنية



العلامات التجارية المسجلة

تعد علامة كلمة *Bluetooth* وشعاراتها علامات تجارية مسجلة مملوكة لشركة *Bluetooth SIG, inc*. وأي استخدام لهذه العلامات من شركة Husqvarna يكون بموجب ترخيص.

目次

はじめに.....	34	搬送、保管、廃棄.....	63
安全性.....	37	主要諸元.....	65
組立.....	45	アクセサリ.....	66
Operation(動作).....	50	サービス.....	67
メンテナンス.....	59	適合宣言.....	68
トラブルシューティング.....	62	登録商標.....	69

はじめに

製品の説明

パワーカッターは持ち運べる手持ち式の切断用機器です。本製品は充電式です。

本製品は、湿式および乾式作業に使用できます。湿式切断 57 ページおよび乾式切断 57 ページを参照してください。

本製品は組み込みコネクティビティを搭載しています。組み込みコネクティビティ 37 ページを参照してください。

用途

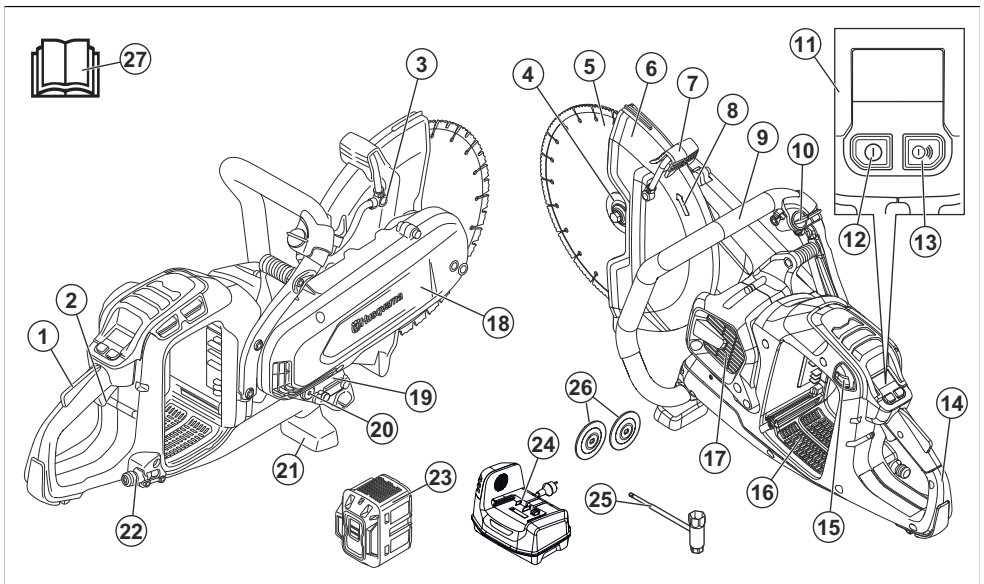
本製品は、コンクリート、石材、石、鋼材などの硬い材質の切断に使用します。他の作業に本製品を使用しない

てください。本製品は、必ず経験豊富な作業者が使用してください。

弊社では、皆様の安全と作業の効率性を向上させるため、常に製品の改善に力を入れています。詳しくは、サービス代理店までお問い合わせください。

注記： 本製品の使用においては、現地の法規制が課せられる場合があります。

製品の概要 - K1 PACE

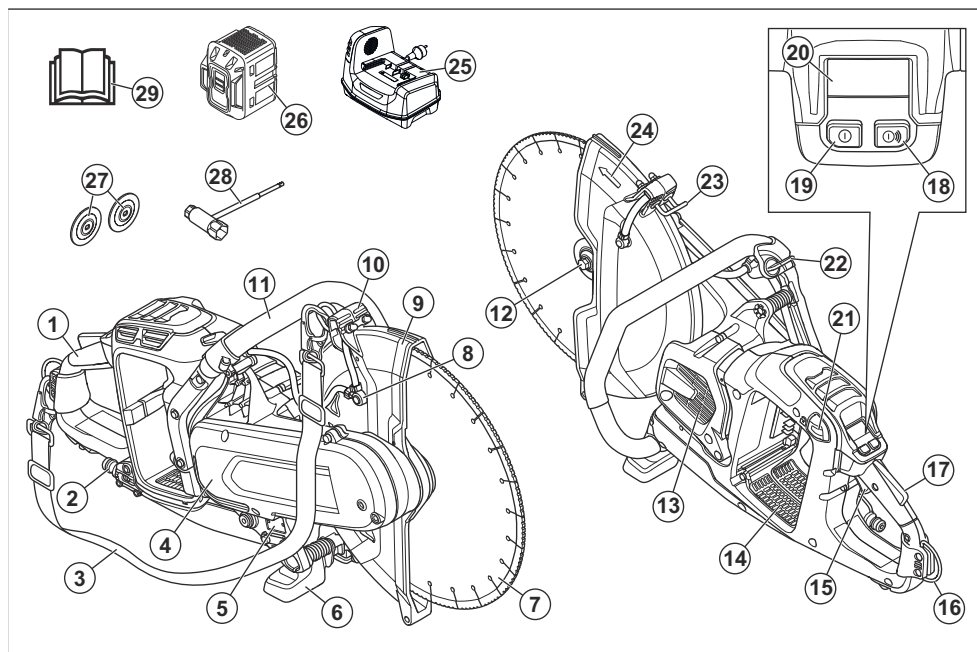


1. パワートリガーロック
2. パワートリガー

3. 水ノズル

- | | |
|-----------------------------------|----------------------------|
| 4. ダイヤモンドブレード、スピンドル、アーバブッシング用フランジ | 16. バッテリースロット |
| 5. カuttingブレード | 17. モーター吸気口 |
| 6. ブレードガード | 18. ベルト保護カバー |
| 7. ブレードガード用調整ハンドル | 19. 銘板 |
| 8. スピンドルの回転方向 | 20. アーバブッシング 20 mm/0.8 インチ |
| 9. フロントハンドル | 21. グラウンドサポートフロント |
| 10. 水バルブ | 22. フィルター付き水コネクター |
| 11. コントロールパネル | 23. バッテリー (別売) |
| 12. ON/OFF ボタン | 24. バッテリー充電器 (別売) |
| 13. アクセサリー ON/OFF ボタン (不 使用) | 25. コンビレンチ |
| 14. リアハンドル | 26. ボンド研磨ブレードのフランジ |
| 15. バッテリーリリースボタン | 27. 取扱説明書 |

製品の概要 - K1 PACE Rescue



- | | |
|--------------------|------------------------------------|
| 1. リアハンドル | 12. ダイヤモンドブレード、スピンドル、アーバブッシング用フランジ |
| 2. フィルター付き水コネクター | 13. モーター吸気口 |
| 3. ショルダーストラップ | 14. バッテリースロット |
| 4. ベルト保護カバー | 15. パワートリガー |
| 5. 銘板 | 16. リアショルダーストラップホルダー |
| 6. グラウンドサポートフロント | 17. パワートリガーロック |
| 7. Cuttingブレード | 18. アクセサリー ON/OFF ボタン (不 使用) |
| 8. 水ノズル | 19. ON/OFF ボタン |
| 9. ブレードガード | 20. コントロールパネル |
| 10. ブレードガード用調整ハンドル | 21. バッテリーリリースボタン |
| 11. フロントハンドル | 22. 水バルブ |

- 23. フロントショルダーストラップホルダー
- 24. スピンドルの回転方向
- 25. バッテリー充電器 (別売)
- 26. バッテリー (別売)
- 27. ボンド研磨ブレードのフランジ
- 28. コンビレンチ
- 29. 取扱説明書

製品に表記されるシンボルマーク



警告：本製品の使用は危険を伴います。操作者や付近にいる人が重傷を負う、または死亡するおそれがあります。十分に注意し、本製品を正しく使用してください。



本製品を使用する前に、この取扱説明書をよくお読みになり、指示内容をよく理解してください。



認可された保護ヘルメット、イヤマフ、防護メガネ、および呼吸器保護具を使用してください。使用者の**身体保護具 43** ページを参照してください。



鋸断時には粉塵が発生します。粉塵を吸入すると健康を害する恐れがあります。認定の呼吸器保護具を使用してください。常時、換気を十分に行ってください。



カッティングブレードから発生する火花により、燃料、木材、衣服、乾燥した草、その他の可燃物に火災が発生する可能性があります。



警告！キックバックは突然かつ急に、勢いよく発生し、命にかかわる傷害を発生させることがあります。本製品を使用する前に、本書の説明をよく読み、理解してください。キックバック **50** ページを参照してください。



カッティングブレードにヒビやその他の損傷がないことを確認してください。



円形ソーブレードは使用しないでください。



ダイヤモンドブレードのみを使用してください。



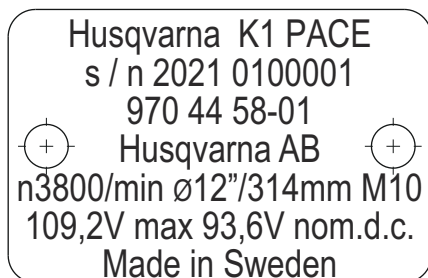
本製品は EU 指令適合製品です。



環境マーク本製品や本製品のパッケージは、一般廃棄物ではありません。電気、電子機器のリサイクル業者にリサイクルを依頼してください。

注記：本製品に付いている他のシンボル / 銘板は、一部の市場地域に向けた認定条件を示します。

銘板



行 1：ブランド、モデル

行 2：製造番号と製造日：年、週、シーケンス番号

行 3：製品番号

行 4：メーカー

列 5：n=定格速度出力シャフト、/min=1 分間あたりの回転数、ø=ブレード径、スピンドルボルトのネジ山。

行 6：最大電圧と定格電圧、d.c.=直流

行 7：製造国

バッテリーやバッテリー充電器のシンボルマーク



警告：本製品の使用は危険を伴います。操作者や付近にいる人が重傷を負う、または死亡するおそれがあります。十分に注意し、本製品を正しく使用してください。



本製品や本製品のパッケージは、一般廃棄物ではありません。



電気・電子機器の適切な処理方法でリサイクルしてください。



バッテリーを水の中に入れてください。



バッテリーは直射日光や熱、裸火から保護してください。



機能接地。

組み込みコネクティビティ

Husqvarna Fleet Services™ は、組み込みのセンサーまたは後付けで取り付けたセンサーを介して接続されているすべての製品の概要を、複数の機体を管理するプロフェッショナルに提供するクラウド型資産管理ソリューションです。ゲートウェイまたはスマートフォンの位置を使用して、接続されている製品の位置を特定することができます。センサーは、稼働時間、整備間隔などのデータ

を記録します。クラウド型資産管理ソリューション Husqvarna Fleet Services™ の詳細については、Husqvarna Fleet Services または <https://apps.apple.com/se/app/husqvarna-fleet-services/id1334672726> から iOS または Android アプリ <https://play.google.com/store/apps/details?id=com.husqvarna.hfsmobile&hl=en> をダウンロードしてください。詳しくは Husqvarna 担当者までお問い合わせください。

本製品の一部の機種では、Husqvarna Fleet Services™ を備えた内蔵の Bluetooth Low Energy (BLE) センサーを介して接続します。使用方法については、*組み込みの Fleet 接続の使用 54 ページ* を参照してください。BLE テクノロジーの無線スペクトラムについて詳しくは、*組み込みコネクティビティ 66 ページ* を参照してください。

製造物責任

製造物責任法に基づき、当社は、次の場合については本製品を原因とする損傷について責任を負いません。

- 本製品が誤って修理された場合。
- メーカーによるものではない部品、またはメーカーの認可していない部品を使用して本製品を修理した場合。
- メーカーによるものではないアクセサリ、またはメーカーの認可していないアクセサリを本製品に使用した場合。
- 認定サービスセンターまたは認定機関で本製品が修理されていない場合。

安全性

安全性の定義

警告、注意、注記は、取扱説明書の特に重要な部分を示しています。



警告： 取扱説明書の指示に従わない場合、使用者が負傷したり、死亡したりするが、あるいは付近の人に損傷を与える危険があることを意味します。



注意： 取扱説明書の指示に従わない場合、製品や他の物品、または隣接するエリアに損傷を与える危険があることを意味します。

注記： 特定の状況で必要とされる詳細情報を提供するために使用されます。

パワーツールの一般的な安全上の警告



警告： 警告および指示はすべて読んでください。警告や指示に従わない場合、感電、火災、あるいは深刻な傷害を招くことがあります。

注記： すべての警告や説明は、以後の参考のために保管してください。警告の「パワーツール」とは、電源で作動する（コード付）パワーツールまたはバッテリー駆動（コードレス）のパワーツールを指します。

作業エリアの安全

- 作業場所を清潔に、照明を明るく保ちます。乱雑な、あるいは暗い場所では、事故が起こりやすくなります。
- 可燃性の液体や気体、塵がある所など、爆発性雰囲気の中でパワーツールを起動させないでください。パワーツールは、塵やガスを発火させる火花を発生させます。
- パワーツールの操作中は子供やそばにいる人たちと十分な距離を置いてください。注意が散漫になると、操作ミスを引き起こす可能性があります。

電気保安

- パワーツールのプラグはコンセントに適合しなければなりません。決してプラグを改造しないでください。アダプタープラグをアースの付いた（接地された）パワーツールとともに使用しないでください。改造されていないプラグおよび型の同じコンセントを使用することで、感電のリスクが低くなります。

- パイプやラジエータ、レンジ、冷蔵庫など、アースの付いた表面または接地された表面に触れないようにしてください。体が接地していたりアースされていたりすると、感電のリスクが高くなります。
- パワーツールを雨露や湿潤な環境に曝さないでください。パワーツール内に水が入ると、感電のリスクが高まります。
- コードを本来の目的以外に使用しないでください。コードを持ってパワーツールを移動したり、引っ張ったり、電源を抜いたりすることのないようにしてください。熱やオイル、とがった先端や可動部品にコードを近づけないでください。コードが破損したり絡まったりすると、感電のリスクが高くなります。
- 屋外でパワーツールを操作する場合は、屋外での使用に適した延長コードを使用してください。屋外での使用に適したコードを使用することで、感電の危険性は少なくなります。
- 湿気のある場所でパワーツールを操作せざるを得ない場合、電源を保護するために漏電遮断器 (RCD) をご利用ください。RCD は感電の危険を低減します。



警告： 製品を高圧水で洗浄しないでください。電気系統やモーターに水が浸入して、製品が破損したり、ショートしたりする原因となります。

個人の安全

- パワーツールを操作するときは、十分に気をつけて慎重に行動し、常識に従ってください。疲れているときや、医薬品およびアルコールの影響が残っている状態でパワーツールを使用しないでください。パワーツールの操作中は、一瞬の不注意が重大な傷害につながる可能性があります。
- 身体保護具を使用してください。常に眼の保護具を着用してください。防塵マスクや滑り止め用の安全靴、ヘルメット、イヤマフを使用すると、負傷の危険性が少なくなります。
- 予期せぬ始動を防止してください。電源およびバッテリーパックを接続したり、ツールを拾ったり運ぶ前に、必ずスイッチがオフの位置にあることを確認してください。スイッチに指を置いてパワーツールを運んだり、スイッチが入った状態でパワーツールに圧力をかけると、事故につながります。
- パワーツールをオンにする前に、調整キーとレンチを外してください。パワーツールの回転部品にレンチやキーが取り付けられたままになっていると、負傷の原因となります。
- 無理な体勢で作業しないでください。常に、安定した足場とバランスを保つようにしてください。こうすることで、予期しない事態でもパワーツールを安定した状態に保つことができます。
- 適切な服装を心がけてください。ゆったりした衣服や装身具を身につけないでください。可動部品に髪や衣服、手袋を近づけないでください。ゆったりした衣服や装身具、長髪は可動部品に絡まるおそれがあります。
- 集塵装置の接続用装備が提供されている場合、それらが接続されて正しく使用されているか確認してく

ださい。集塵装置を使用すると、塵に関連する危険を回避できます。

- ツールを頻繁に使用することによる慣れで、安全への関心を失ってツールの安全原則を無視することは非常に危険です。不注意により、一瞬で深刻な事故が発生するおそれがあります。
- パワーツールの使用で発生する実際の振動は、公称合成振動値と異なり、ツールの使用方法に依存します。作業者は、自分自身を保護する目的で、実際の使用状況 (ツールの電源をオフにする回数および、トリガー動作やアイドル運転の回数など、運転サイクルのあらゆる部分を考慮) における振動暴露予測を基本にした安全対策を確認する必要があります。
- モーターの動作中は、ブレードから距離を保ってください。

パワーツールの使用と手入れ

- パワーツールを無理に使用しないでください。用途に合った正しいパワーツールを使用してください。正しいパワーツールを使用し、意図された速度でより良く安全に作業を行えます。
- スイッチが機能しない場合はパワーツールを使用しないでください。スイッチで制御できないパワーツールは危険なため、修理する必要があります。
- 調整やアクセサリの変更を行ったり、パワーツールを保管したりする前に、電源プラグを外し、パワーツールからバッテリーパックを取り外してください。予防的な安全対策を行うことで、誤ってパワーツールを始動させる危険性が少なくなります。
- 使用していないパワーツールは子供の手の届かない所に保管して、パワーツールやこの取扱説明書に詳しくない人間がパワーツールを操作しないように注意してください。不慣れたユーザーがパワーツールを扱うと危険です。
- パワーツールのメンテナンスを行ってください。可動部品の誤調整や巻き付き、部品の破損やパワーツールの動作に影響する他の状態がないかどうか確認します。破損している場合は、使用する前にパワーツールを修理してください。ほとんどの事故は、正しいメンテナンスを受けていないパワーツールが原因です。
- 切削工具は研いだ状態で清潔に保ちます。正しくメンテナンスされて研いである切削工具は、バインドすることも少なく、制御が簡単です。
- パワーツール、アクセサリ、工具ビットなどは、これらの取扱説明書に従って使用し、作業条件および行う作業を考慮してください。意図されていない作業でパワーツールを使用すると、危険な状況を招くことがあります。
- ハンドル部および保持面は乾燥させて、オイルや油が付着しないようにきれいな状態を保ってください。ハンドルと保持面が滑りやすいと、予期しない状況でツールの安全な取り扱いや制御ができません。
- いかなる理由であれ、製造者の承認を得ずに本機的设计に変更を加えないでください。常に、純正のスペアパーツを使用してください。承認を受けていない修正と付属品の使用、あるいはそのいずれかは、

使用者や周囲の人に対して深刻な傷害をもたらすことがあります。

- 配管や電気ケーブルが、作業エリアや切断する材料を通っていないことを確認してください。
- ガス管の通っている場所を確認し、必ず印をつけてください。ガス管付近での切断作業には危険が伴います。爆発の危険があるため、切断中に火花が発生しないようにしてください。作業に集中してください。不注意により、重大な傷害や死亡事故を引き起こすことがあります。

バッテリーツールの使用と手入れ

- メーカー指定の充電器のみを使って充電してください。1種類のバッテリーパックのみに適合する充電器は、それ以外のバッテリーパックの充電で使用すると、火災を起こす恐れがあります。
- 仕様で指定されたバッテリーパックのみでパワーツールを使用してください。それ以外のバッテリーパックを使用すると、怪我や火災を招く危険があります。
- バッテリーパックを使用しないときは、ペーパーリップ、コイン、キー、爪きり、ネジなどの金物、あるいは端子間を短絡する恐れがある他の小さな金物から遠ざけるようにしてください。バッテリー端子の短絡は、火傷や火災を引き起こす恐れがあります。
- 劣悪な環境では、液体がバッテリーから漏れ出すことがあります。そのような場合、液体には触れないようご注意ください。もし万が一誤って触ってしまった場合、水で洗い流してください。液体が目に入ってしまった場合、医師の診察を受けてください。バッテリーから漏れ出した液体は、炎症や火傷を引き起こすことがあります。
- 故障した、または改造されたバッテリーパックやツールは、使用しないでください。故障した、または改造されたバッテリーは、予測不可能な挙動を起こし、発火や破裂、障害の原因となる可能性があります。
- バッテリーパックやツールを火や高温にさらさないでください。火または 130°C (265°F) 以上の温度環境にさらすと爆発する恐れがあります。
- 充電の手順にすべて従い、指示された温度範囲外でバッテリーパックまたはツールを充電しないでください。充電を不適切に行ったり、指定された範囲から外れた温度環境で行ったりした場合、バッテリーの損傷や火災発生の危険の増加につながることがあります。

サービス

- パワーツールのサービスは、資格のある修理担当者と同じ交換部品を使って行うようにしてください。こうすることで、パワーツールの安全性を維持できます。
- 損傷したバッテリーパックを決して修理しようとししないでください。バッテリーパックの修理は、製造元または認定サービス代理店しか行えません。

パワーカッターの安全に関する警告

- 本パワーツールに付属のガードは、安全のためツールにしっかりと取り付け、作業者に向かって露出す

るホイールの部分が極力少なくなるように調整してください。作業者もそばにいる人も回転ホイールの平面から離れてください。ガードは、破損したホイールの破片から作業者を保護するとともに、ホイールに誤って接触することを防止します。

- パワーツールには、接着補強ホイールまたはダイヤモンドカッターホイールのみ使用してください。アクセサリーの破片をパワーツールに取り付けられるというだけでは、安全な操作が保証されません。
- アクセサリーの定格速度は、パワーツールに刻印されている最大速度以上でなければなりません。アクセサリーがその定格速度より速く動くこと、壊れて飛散することがあります。
- ホイールは、推奨される用途だけに使用してください。例えば、カッターホイールの側面で研磨しないでください。研磨カッターホイールは周囲を研磨するためにできていますので、横から力をかけると破砕する場合があります。
- 必ず選択したホイールに適正な径の、壊れていないホイールフランジを使用してください。正しいホイールフランジがホイールを支えることで、ホイールが破損する可能性を小さくできます。
- 摩耗した強化ホイールを大型パワーツールから流用しないでください。大型パワーツール用のホイールは、小型ツールの高速な回転には適していません。ブレードが破裂するおそれがあります。
- アクセサリーの外径と厚さは、ご使用のパワーツールの定格容量内でなければなりません。アクセサリーのサイズが正しくないこと、適切な保護や操作ができません。
- ホイールとフランジのアーバのサイズは、パワーツールのスピンドルにきちんと合っていないと合いません。ホイールとフランジの穴径がパワーツールの取り付け金具と一致していないと、バランスがとれず、過剰に振動して、制御不能になる場合があります。
- 損傷したホイールは使用しないでください。毎回使用する前に、ホイールに欠けやヒビがないか点検してください。パワーツールやホイールを落とした場合は、壊れていないことを確認するか、壊れていないホイールを取り付けてください。ホイールを点検して取り付けした後、作業者もそばにいる人も回転するホイールの面から離れた位置に立ち、パワーツールを無負荷の最高速度で1分間運転します。損傷のあるホイールは通常、このテスト時点で破損します。
- 身体保護具を着用してください。用途に応じて、防護マスク、安全ゴーグル、または保護メガネを使用してください。必要に応じて、防塵マスク、イヤーマフ、手袋、小さな破片を防ぐ業務用エプロンを着用してください。防護メガネは、さまざまな作業で発生する破片の飛散を防げるものでなければなりません。防塵マスクや保護マスクは、作業で発生する粒子をろ過できるものでなければなりません。強度の騒音が長時間さらされると、聴力が低下する可能性があります。
- 立会人と作業エリアの間に安全な距離を保ってください。作業エリアに入る人は、身体保護具を着用しなければなりません。切削物の破片や壊れたホイールが飛散し、作業エリア外でも負傷事故が起きる可能性があります。

- 隠れた配線にカッティングアクセサリーが触れる可能性のある作業を実施する際には、絶縁された保持面だけでパワーツールを持ってください。通電している配線にカッティングアクセサリーが接触すると、パワーツールの露出している金属部分が通電状態となることがあり、作業者が感電する危険性があります。
- 回転するアクセサリーから離れた位置にコードを配置してください。制御を失った場合、コードが切断される、作業者の手や腕に引っかかる、回転するホイールに引き込まれるなどのおそれがあります。
- アクセサリーが完全に停止するまで、パワーツールを置かないでください。回転するホイールにより表面が引き込まれ、パワーツールが制御不能になる場合があります。
- 持ち運びの間、パワーツールを始動しないでください。回転しているアクセサリーに誤って接触すると衣服が巻き込まれ、アクセサリーが身体に引き込まれてしまいます。
- パワーツールの通気孔を定期的に清掃してください。モーターのファンがハウジング内の塵を吸い込みます。金属粉が溜まりすぎると、電気事故が発生する可能性があります。
- パワーツールを可燃物の近くで運転しないでください。火花がこれらの可燃物に引火する可能性があります。

キックバックとそれに関連する警告

- キックバックとは、回転しているホイールに何かが挟まったり引っ掛かったりすることによる突然の反動です。何かが挟まったり引っ掛かることによりホイールの回転が急激に失速して、パワーツールのコントロールが効かなくなり、回転が止まろうとするときにホイールの回転と反対方向の力が発生します。
- たとえば、研磨ホイールが切削物に引っ掛かったり挟まったりすると、挟まっていたホイールの端が切削物に入り込み、反動でホイールが飛び出す可能性があります。挟まったときのホイールの回転方向によって、ホイールは作業者に向かって飛んできたり、逆方向へ飛んでいったりします。このような状況で研磨ホイールが壊れる可能性もあります。
- キックバックは、パワーツールの誤った使用あるいは不適正な操作手順や操作条件などの結果生じるものであり、以下に示す正しい予防措置を講じることで避けることが可能です。
- パワーツールを常にしっかりと掴み、あなたの身体と腕をキックバック力に耐えられる姿勢してください。補助ハンドルがある場合は必ず使用して、始動時のキックバックやトルク反動を最大限制御できるようにしてください。作業者は、適切な予防措置をとることで、トルク反動やキックバックを制御できます。
- 回転しているアクセサリーの近くに手を置かないでください。アクセサリーが手にキックバックしてることがあります。
- 自分の身体の姿勢をホイールの回転と横並びにしないでください。キックバックは、引っ掛かったときに、ホイールの動きと反対方向にツールを動かします。

- コーナーや鋭いエッジで作業するとき、特に注意してください。アクセサリーが跳ね上がり、引っ掛かったりしないようにしてください。コーナー、鋭いエッジ、跳ね上がりはアクセサリーの回転を妨げやすく、制御不能やキックバックの原因になります。
- ソリチエン、木彫り刃、周辺キャップが 10 mm より大きな分割型ダイヤモンドホイール、歯付きソーブレードを取り付けしないでください。このような刃を使用すると、キックバックや制御不能が頻繁に生じます。
- ホイールを詰ませたり過度の圧力をかけたりしないでください。切削が深過ぎないようにしてください。ホイールにストレスをかけすぎるとホイールの負荷が増え、切断部でホイールがねじれたり動きにくくなったりして、キックバックやホイール破損の可能性が高まります。
- ホイールが動きにくいときや何らかの理由で切削を中断しているときは、パワーツールのスイッチをオフにして、ホイールが完全に停止するまでパワーツールを動かさしないでください。ホイールが動いているときは、ホイールを切断部から抜こうとしないでください。抜こうとするとキックバックが生じるおそれがあります。調査して、ホイールが動きにくい原因をなくすための措置をとってください。
- 切削物の中に入れたまま切断作業を再開しないでください。ホイールを最高速度にしてから、注意して切削部に再び入れてください。パワーツールが切削物に入ったまま再始動すると、ホイールが動きにくくなったり、ぐらついたり、キックバックする場合があります。
- パネルや大きなサイズの切削物は、しっかりと支え、ホイールが挟まったりキックバックが生じたりする危険性を最小限にしてください。大きな切削物は、自重でたわむ傾向があります。サポートを、切削物の切断部の両側下と、切削物の両端近くの下に置く必要があります。
- 既存の壁や死角に「ポケットカット」を行うときは、十分注意してください。突き出ているホイールで、ガス管や送水管、電気配線、またはキックバックを発生するおそれのある物体を切断してしまうことがあります。

一般的な安全注意事項



警告： 本製品を使用する前に、以下の警告指示をお読みください。

- 不注意な取り扱いや誤った取り扱いをするとパワーカッターは危険な道具となり、重傷や死亡にいたるおそれがあります。本取扱説明書をよくお読みになり、内容を理解することが非常に重要です。また、作業者が本製品を初めて使用する場合、使用前に実践的な指示を受けることを推奨します。
- 本製品を改造しないでください。メーカーが認可していない改造は、重傷や死亡事故の原因となるおそれがあります。
- 他の人が本製品に変更を加えた可能性がある場合は、本製品を操作しないでください。

- 常に、純正のアクセサリやスペアパーツを使用してください。メーカーが認可していないアクセサリやスペアパーツは、重傷や死亡事故の原因となるおそれがあります。
- 本製品は清潔に保ってください。標識やラベルがはっきりと読み取れるようにしてください。
- 子供や本製品の扱いに慣れない人にも本製品を使用させないようにしてください。
- 取扱説明書を読んで内容を理解した人にも本製品を運転させてください。
- 許可された人のみが本製品を操作してください。
- パワーカッターの安全距離は 15 m/50 フィートです。作業エリアに動物や人がいないことを確認してください。
- 本製品では、運転中に電磁場が発生します。この電磁場は、ある条件下でアクティブ、またはパッシブな医療用インプラントに影響を及ぼすことがあります。深刻な重傷や死亡の危険を避けるため、医療用インプラントを使用している方は、本製品を使用する前に主治医および医療用インプラントの製造元に相談することをお勧めします。
- この取扱説明書に記載されている情報は、専門家の技術や経験に相当するものではありません。安全性に懸念が生じる状態になったら、作業を停止し、専門家のアドバイスを受けてください。販売店にお問い合わせください。確信を持ってない作業は行わないでください。

バッテリーの安全



警告： 本製品を使用する前に、以下の警告指示をお読みください。



警告： 破損したバッテリーは爆発して、人の負傷につながります。バッテリーが変形または破損している場合は、認証を受けた Husqvarna サービス代理店にお問い合わせください。

- お使いの製品に推奨されている Husqvarna PACE バッテリーのみを使用してください。バッテリーはソフトウェアで暗号化されています。
- 本製品には純正のバッテリーのみ使用してください。バッテリーを不適切な種類のバッテリーと交換すると、爆発するおそれがあります。詳細情報は、販売店までお問い合わせください。
- 再充電可能な Husqvarna PACE バッテリーのみを、対応する Husqvarna 製品の電源として使用してください。負傷を防ぐため、このバッテリーを他の装置の電源として使用しないでください。
- 感電するおそれがあります。バッテリーの端子を鍵、ネジ、その他の金属に接触させないでください。バッテリーが短絡する原因になります。
- バッテリーから漏れが発生した場合、身体や衣服、本製品に液体が触れないようにしてください。液体が人体に触れた場合は、触れた箇所を大量の水で洗い流して、医療機関に相談してください。

- バッテリーの近くでは、保護メガネを着用してください。目に液体が入った場合、目をこすらずに水で 15 分以上洗浄してください。医師にご相談ください。
- 再充電できないバッテリーは使用しないでください。
- バッテリーを改造しないでください。
- バッテリーのエアスロットに物が入らないようにしてください。
- バッテリーは直射日光や熱、裸火から保護してください。バッテリーが爆発して、やけどや化学熱傷を負うおそれがあります。
- バッテリーは雨や湿気から保護してください。
- バッテリーは電子レンジや高圧から保護してください。
- バッテリーを分解もしくは粉碎しないでください。
- バッテリーは、周囲の温度が $-5^{\circ}\text{C} \sim 40^{\circ}\text{C}$ の場合にものみ使用してください。
- バッテリーまたはバッテリー充電器は、水で洗淨しないでください。バッテリーとバッテリー充電器の清掃方法 60 ページを参照してください。
- 不具合や損傷のあるバッテリーは使用しないでください。
- バッテリーはくぎ、ネジ、または宝飾品などの金属から離して保管してください。
- バッテリーは子供が近づけない場所に保管してください。
- バッテリーを正しく取り付けてください。バッテリーが正しく取り付けられていないと、バッテリーが短絡する原因になります。

バッテリー充電器の安全性



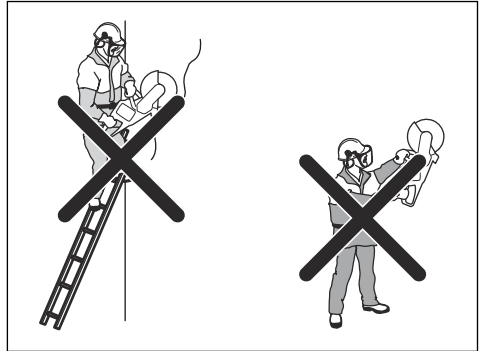
警告： 警告および指示はすべてお読みください。警告や指示に従わない場合、感電、火災、あるいは深刻な傷害を招くことがあります。

- 安全注意事項を守らないと、感電や短絡の危険があります。
- 製品の付属品以外のバッテリー充電器は使用しないでください。Husqvarna 純正 PACE バッテリーの充電には、Husqvarna バッテリー充電器 100-C900X または 100-C1800X のみ使用してください。
- バッテリー充電器を分解しないでください。
- 故障または破損したバッテリー充電器は使用しないでください。
- 電源コードを持ってバッテリー充電器を持ち上げないでください。主電源ソケットからバッテリー充電器を取り外す際は、プラグを引っ張ってください。電源コードを引っ張らないでください。
- すべてのケーブルと延長コードが、水や油、または尖った物に接触しないようにしてください。ドア、フェンスなどの間に、ケーブルが挟まっていないことを確認してください。
- 可燃性の物質や、腐食の原因となる物質の近くでは、バッテリー充電器を使用しないでください。バッテリー充電器の上に覆うものが何もないことを確認し

てください。煙や火災が発生した場合、バッテリー充電器の電源プラグをコンセントから引き抜いてください。

- バッテリーは、通気がよく直射日光が当たらない屋内のみ充電してください。屋外でバッテリーを充電しないでください。濡れた状態でバッテリーを充電しないでください。
- バッテリーは、温度が $5^{\circ}\text{C}/41^{\circ}\text{F} \sim 40^{\circ}\text{C}/104^{\circ}\text{F}$ の範囲の場合のみ充電してください。充電器は、通気がよく、粉塵がない、乾燥した環境で使用してください。
- バッテリー充電器のエアスロットに物が入らないようにしてください。
- バッテリー充電器が短絡するため、充電器の端子を金属物体へ接触させないでください。
- 充電不可能なバッテリーを本バッテリー充電器で充電したり、そうしたバッテリーを本機で使用しないでください。
- 認可された、破損していない壁コンセントを使用してください。

- 本製品を完全に制御するために、安定した場所で作業してください。ハシゴの上で本製品を使用しないでください。不安定な場所で本製品を使用しないでください。
- 肩より高い位置で本製品を使用しないでください。



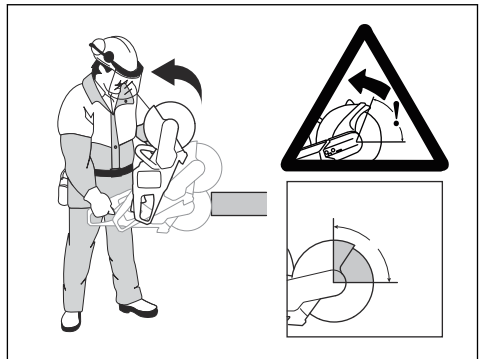
- 注意力が散漫になると、キックバックの危険性が増します。

操作のための安全注意事項



警告： 警告および指示はすべてお読みください。警告や指示に従わない場合、感電、火災、あるいは深刻な傷害を招くことがあります。

- アスベスト材を切削しないでください。
- 乾燥切削時には、ほこりが安全に取り除かれていることを確認してください。
- この取扱説明書の情報は、専門家の知識や経験に相当するものではありません。現在の状況が安全ではないと思われる場合は、本製品を停止してください。本製品は、周囲の状況が把握できない状態では使用しないでください。
- 本製品の操作に関するご質問がある場合は、お近くのサービス代理店が Husqvarna までお問い合わせください。本製品を安全に操作して最良の結果を得る方法をご説明します。
- 欠陥のある製品、バッテリー、バッテリー充電器を絶対に使用しないでください。
- 回転しているカッティングブレードに触れないでください。重傷または死亡事故の原因となる可能性があります。
- 濃霧、大雨、強風、厳寒などの悪天候下で本製品を使用しないでください。悪天候の場合、地面の水結などのリスクが高くなります。
- 必ずすべてのカバーとガードが正しく組み立ててから、本製品を始動してください。
- 周囲の状況を確認してください。本製品を操作する際、人や動物が触れたり干渉したりする危険がないことを確認してください。
- 本製品を子供に使用させたり、子供のそばで使用したりしないでください。本製品は簡単に始動できます。これにより、重傷を負う危険があります。
- 本製品の点検を完了していない間は、バッテリーを取り外してください。本製品を長期間使用しない場合は、バッテリーを取り外してください。



- 本製品は片手で操作しないでください。片手では本製品のコントロールが十分にできません。
- 事故が起こったときに助けを求めることができない場所で使用しないでください。
- 身体の動きが自由に取れることを確認してください。周囲の状況と地形に障害物の可能性がないか、調べてください。
- 循環器系に障害のある人が振動を長期間受け続けると、循環器障害や神経障害を起こすことがあります。長時間振動を受け続けたために症状が現れた場合は、医師の診断を受けてください。症状にはしびれ、感覚麻痺、ビリビリ感、刺痛、痛み、脱力感、皮膚の色や状態の変化などがあります。これらの症状は通常、指や手、手首に現れます。この症状は低温の環境下でよく起こります。
- 本製品の使用時に起こり得る状況をすべて予測し、対応することは不可能です。常に常識に基づいて注意して使用してください。

- **注記：** 本ツールの運転後（鋸断完了後）は、音や警告信号が聞こえるようイヤマフをすぐに外してください。

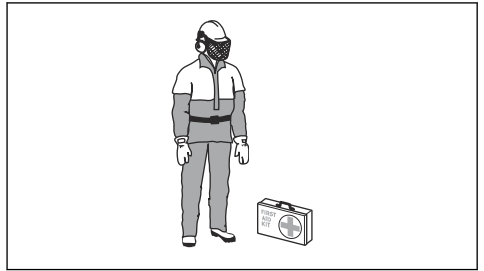
使用者の身体保護具



警告： 本製品を使用する前に、以下の警告指示をお読みください。

- 作業中は、必ず認可された身体保護具を着用してください。身体保護具で負傷の危険性をなくすことができるわけではありませんが、万が一事故が起こった場合でも、負傷の程度を軽減できます。プロテクティブ装具の選択については、サービス代理店にご相談ください。
- 認可された保護ヘルメットを使用してください。
- 認可されたイヤマフを使用してください。長時間騒音にさらされることは、恒久的な聴覚障害の原因になることがあります。イヤマフを着用している間、警告信号や叫び声に気をつけてください。モーターが停止したら、すぐにイヤマフを外すようにしてください。
- 認可された保護メガネを使用し、飛散物に当たって負傷する危険を軽減してください。防護マスクを使用する場合、認可された保護ゴーグルも着用する必要があります。認可された保護ゴーグルは、米国の ANSI Z87.1 あるいは EU 諸国の EN 166 規格に適合していなければなりません。バイザーは、EN 1731 規格に適合していなければなりません。
- 丈夫な作業用手袋を着用してください。
- 認可された呼吸器保護具を使用してください。材料の切断、粉碎、穴あけ、サンディング、形成を行う機械を使用すると、人体にとって危険な化学物質を含んだ粉塵や蒸気が生成されることがあります。加工する素材の性質を確認して、適切な呼吸マスクを使用してください。
- 体の動きを制限することのない、体にフィットした、丈夫で快適な作業服を着用してください。切断の際には火花が発生し、衣服に着火することがあります。Husqvarna は、防火綿または厚地のデニムを着ることを推奨します。ナイロン、ポリエステル、レーヨンなどの材質の衣服は着用しないでください。このような材質が着火した場合、溶けて肌にはりつく場合があります。短パンは着用しないでください。
- つま先部スチール製、ノンスリップ靴底のブーツを着用してください。

- 常に救急キットを近くに用意してください。



- カuttingブレードから火花が発生することがあります。常に消火器を使用できる状態にしておいてください。

本製品の安全装置

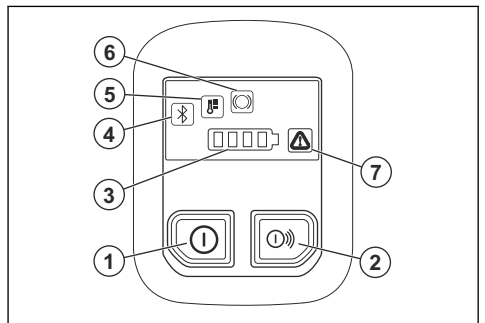


警告： 本製品を使用する前に、以下の警告指示をお読みください。

- 安全装置に欠陥のある製品は使用しないでください。
- 安全装置は定期的な点検してください。安全装置に問題がある場合は、Husqvarna 認定サービス代理店にご相談ください。
- 安全装置を改造しないでください。
- 保護プレートや保護カバー、安全スイッチ、その他の保護装置に不具合がある、または取り付けられていないときは、本製品を使用しないでください。

ユーザーインターフェイスの機能

この取扱説明書では、本製品の制御パネルの機能について説明します。コントロールパネルは、本製品の重要な機能と設定の操作を行います。警告の解決方法については、**本製品のトラブルシューティング 62 ページ**を参照してください。

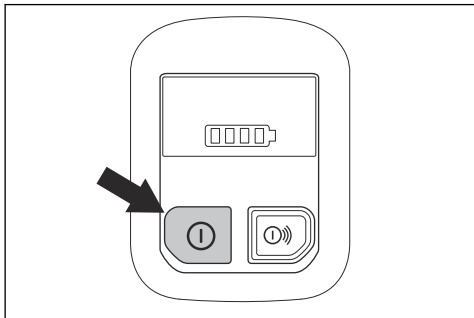


1. ON/OFF ボタン。
2. アクセサリー ON/OFF ボタン（不使用）。
3. バッテリーステータスインジケータ。
4. Bluetooth®。Bluetooth® ワイヤレステクノロジー 54 ページを参照してください。

5. 温度警告灯、高/低。本製品のトラブルシューティング 62 ページを参照してください。
6. X-Halt の警告。参照：本製品のトラブルシューティング 62 ページ
7. エラー / 警告インジケータ。本製品のトラブルシューティング 62 ページを参照してください。

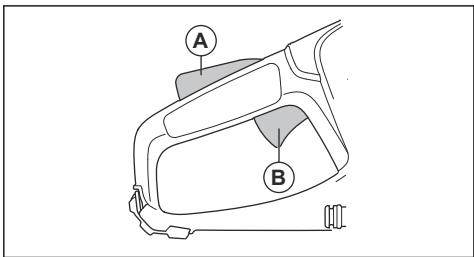
コントロールパネルの点検

1. LED ランプが点灯するまで ON/OFF ボタンを押し続けます。本製品の始動方法 57 ページを参照してください。
2. LED が消灯するまで ON/OFF ボタンを押し続けます。



パワートリガーロック

パワートリガーロックは、パワートリガーの操作ミスを防ぐためのものです。ハンドルを持って、パワートリガーロック (A) を押しと、パワートリガー (B) が解除されます。ハンドルから手を放すと、パワートリガーとパワートリガーロックは元の位置に戻ります。



自動停止機能

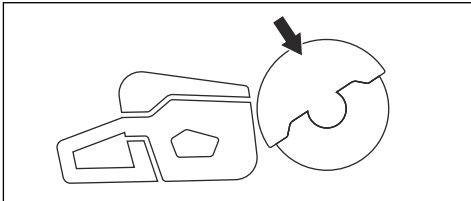
本製品には自動停止機能が搭載されており、3 分以上使用しないと停止します。

ブレードガード



警告： 本製品を始動する前に、ブレードガードが正しく取り付けられていることを確認します。ブレードガードがない、不具合がある、またはひびがある場合は、本製品を使用しないでください。

ブレードガードは、カuttingブレードの上に設置します。ブレードガードは、ブレードや切断物の一部が作業者の方向に飛んだ場合に、怪我を防止します。



ブレードとブレードガードの検査

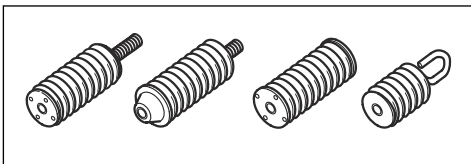


警告： カuttingブレードが損傷していると、負傷の原因になります。

1. カuttingブレードが正しく取り付けられ、損傷の兆候がないことを確認してください。
2. ブレードガードにひびがなく、損傷していないことを確認してください。
3. 損傷している場合は、ブレードガードを交換します。

防振装置

本製品には防振装置がついており、振動を軽減し、操作しやすいようになっています。本製品の防振装置は、モーターユニットやカutting装置とハンドル間での振動の伝播を軽減します。



防振装置の点検



警告： モーターがオフで、バッテリーが取り外されていることを確認してください。

1. 防振ユニットに亀裂や変形がないことを確認してください。防振ユニットが損傷している場合は交換してください。
2. 防振ユニットがモーターユニットとハンドルユニットに正しく固定されていることを確認します。

振動への安全対策



警告： 本製品を使用する前に、以下の警告指示をお読みください。

- 本製品の操作中、振動が本製品から作業者に伝わります。本製品を定期的かつ頻繁に操作すると、作業

者の負傷の程度が増加するおそれがあります。怪我は、指、手、手首、腕、肩、神経と血液供給、またはその他の身体の一部で発生する可能性があります。怪我のために衰弱する場合や永続的な怪我になる場合があります、数週間、数か月、または数年の間に徐々に悪化する可能性があります。可能性がある怪我には、血液循環系、神経系、関節、およびその他の身体構造の損傷が含まれます。

- 症状は、製品の操作中またはその他のときに発生することがあります。症状があるときに本製品を操作し続けると、症状が悪化するが、または恒久的になる場合があります。以下の症状またはその他の症状が発生した場合は、医師の診断を受けてください。
 - しびれ、感覚まひ、うずき、ちくちくする痛み、刺すような痛み、やけど、ずきずきする痛み、ぎこちなさ、力が入らない、皮膚の色や状態の変化などがあります。
- 症状は低温で悪化することがあります。低温の環境で本製品を操作する際は、暖かい衣服を着用し、手を暖かくして乾燥させてください。
- 取扱説明書の記載に従って本製品をメンテナンスおよび操作し、適切な振動レベルを維持してください。
- 本製品には、ハンドルから作業者への振動を軽減する防振装置が装備されています。本製品の作業性能を発揮させるため、本製品には力をかけて押さないでください。本製品のハンドルを軽く持ち、本製品を制御して安全に操作してください。必要以上にハンドルをエンドストップに押し込まないでください。
- ハンドルのみを掴んで操作してください。他のすべての身体部分は本製品から離してください。
- 強い振動が突然発生した場合は、直ちに本製品を停止してください。振動が増加した原因を解消するまで、操作を続行しないでください。
- 大理石や硬いコンクリートを切断する場合は、柔らかいコンクリートを切断する場合よりも振動が大きくなります。刃先が丸くなっていたり、欠陥があったり、タイプが正しくない、または目立てが不適切なカッティング装置を使用すると、振動レベルが高くなります。

メンテナンスのための安全注意事項



警告： 本製品のメンテナンスを行う前に、以下の警告指示を読んでください。

組立

カッティングブレード



警告： 本製品を組み立てるときは、必ず保護グローブを着用してください。



警告： カッティングブレードが破損して、作業者が怪我をすることがあります。

- メンテナンス、その他の点検、または製品の組み立てを行う前に、バッテリーを取り外してください。
- 作業者は本取扱説明書に記載されているメンテナンスとサービスだけを実施してください。メンテナンスおよびさまざまなサービスについては、サービス代理店にお問い合わせください。
- バッテリーまたはバッテリー充電器を水分を含んだ布で拭いたり、水で洗浄したりしないでください。強い洗剤を使用すると、プラスチックの部品が損傷する場合があります。
- メンテナンスを実施しないと、製品の寿命が短くなり、事故の危険性が増します。
- 特に本製品の安全装置については、すべての整備と修理の作業に特殊な訓練が必要です。メンテナンスを実施した後、この取扱説明書の点検項目の中に不合格の項目があった場合は、サービス代理店にお問い合わせください。当社は、お客様の製品のために、プロフェッショナルな修理と整備を提供することを保証します。
- 純正の交換部品のみを使用してください。

Bluetooth®



注意： Husqvarna によって明確に許可されていない変更をこの機器に加えた場合、この装置を操作するための FCC の承認が無効になることがあります。

注記： このデバイスは、FCC Rules Part 15 および Industry Canada licence-exempt RSS 規格に適合しています。動作には、次の 2 つの条件が適用されます。

- このデバイスは、有害な干渉を発生させません。
- このデバイスは、不適切な動作の原因となる干渉を含めた、あらゆる干渉を受け入れる必要があります。

Le présent appareil est conforme aux CNR d'Industrie Canada applicables aux appareils radio exempts de licence. L'exploitation est autorisée aux deux conditions suivantes:

- l'appareil ne doit pas produire de brouillage, et
- l'appareil doit accepter tout brouillage radioélectrique subi, même si le brouillage est susceptible d'en compromettre le fonctionnement.

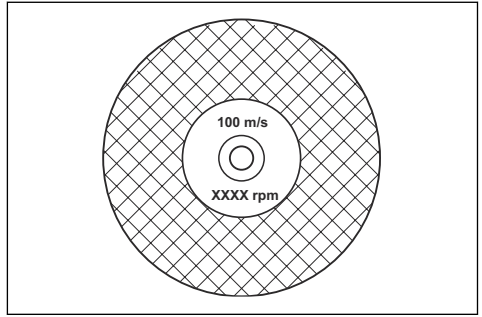


警告： 使用前と、意図しない物体にぶつかった直後は、カッティングブレードにひび割れ、セグメントの歪み、バランスの崩れがないか点検します。損傷のあるカッティングブレードは使用しないでください。カッティングブレードを点検して取り付けた後、作業者もそばにいる人も回転するカッティングブレードの面から離れた位置に立ち、

ワーツールを無負荷の最高速度で1分間運転します。



警告： カuttingブレードのメーカーは、Cuttingブレードの操作と正しい手入れに関する警告と推奨事項を公表しています。これらの警告はCuttingブレードと共に提供されます。Cuttingブレードに付属している手順書を読み、指示に従ってください。



注記： この製品に取り付け可能なCuttingブレードの多くは、据え付けソー用です。これらのCuttingブレードの定格速度の値は、本製品には遅すぎます。

Cuttingブレードの振動



注意： 本製品に力をかけすぎると、Cuttingブレードが過熱して曲がり、振動を発生する可能性があります。本製品は適切な力で使用してください。振動が続く場合は、Cuttingブレードを交換してください。



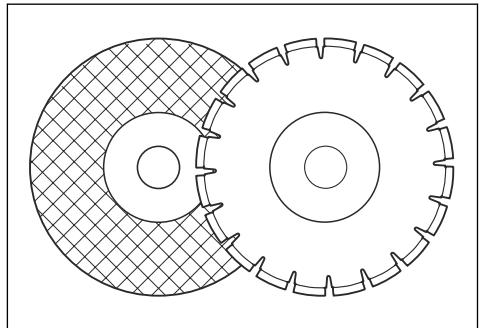
警告： 推奨される最大の厚みを超えるCuttingブレードは使用しないでください。主要諸元 65 ページを参照してください。

適切なCuttingブレード



注意： 切断する素材と K1 PACE に適した Husqvarna の推奨Cuttingブレードを使用してください。推奨されるCuttingブレードで重傷を負う危険性を減らして切断と X-halt の性能を高めることができます。一般的な高速Cuttingブレードを使用した場合は性能と切断の品質が下がります。

- 本製品に使用できるCuttingブレードには、2 つの基本モデルがあります。ボンド研磨ブレードとダイヤモンドブレードです。



- Cuttingブレードの中心穴の寸法が、取り付けられているアーバッシュに対して適切であることを確認してください。



警告： コンクリートおよび金属に対しては、ダイヤモンドブレードと研磨ブレードのみを使用してください。円形木材Cuttingブレードなどの鋸歯状ブレードや、カーバイドチップのブレードを使用しないでください。キックバックの危険性が増し、カーバイドチップが剥がれ落ちて高速で飛び散る可能性があります。これは、負傷や死亡事故の原因になります。

研磨ブレード



警告： Cuttingブレードは、用途対象材料以外に絶対に使用しないでください。



警告： 水と共に研磨ブレードを使用しないでください。水または湿気によって研磨ブレードの強度が低下してブレードが損傷する可能性が高くなります。



警告： 必ず国または地域の規格に準拠しているダイヤモンドブレードを使用してください（例：EN12413、ANSI B7.1。または EN13236）。



警告： 本製品よりも定格速度の値が低いCuttingブレードを使用しないでください。Cuttingブレードの定格速度はCuttingブレードに表示されており、製品の定格速度は型式銘板に表示されています。



注意： 研磨ブレードでの切断には吸塵アタッチメントを使用できません。研磨ブレードを使用すると、吸塵アタッチメントが過度に摩耗する原因になります。

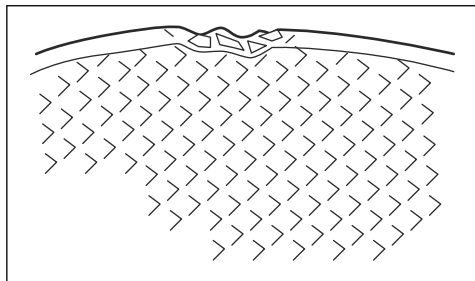


警告： 被削材に合った適切な研磨ブレードを使用してください。

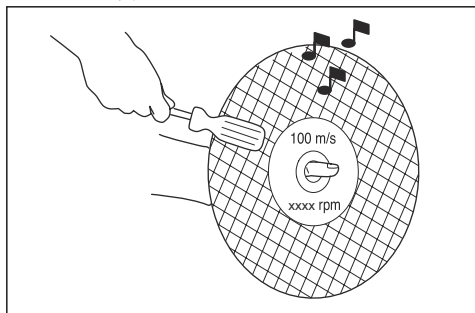
- 大型パワーツールのホイールを流用しないでください。大型パワーツールのホイールは小型ツールの高速な回転には適していないため、ブレードが損傷するおそれがあります。
- 研磨ブレードの砥粒は、砥粒結合剤を含む天然素材で結合されています。ファブリックまたはファイバー製のブレードは強度が優れています。このタイプのブレードは、動作中にブレードに亀裂が入ったり損傷したりしても破損しません。
- カッティングブレードの性能は、砥粒の大きさや結合剤の種類および硬度によって決まります。

ボンド研磨カッティングブレードの点検

- カッティングブレードにヒビ割れや損傷がないか確認します。



- カッティングブレードを指に掛けて、ドライバーでカッティングブレードを軽くたたきます。澄んだ音が聞こえない場合は、カッティングブレードが損傷しています。



ダイヤモンドブレード

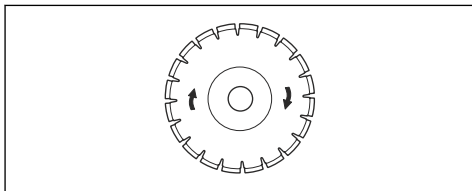


警告： ダイヤモンドブレードは、使用中、非常に熱くなります。ダイヤモンドブレードの温度が高すぎると、性能が低下したり、ブレードが破損したりして、安全上のリスクが生じます。



警告： ダイヤモンドブレードをプラスチック材の切断に使用しないでください。高温のダイヤモンドブレードはプラスチックを溶かすことがあり、キックバックの原因となることがあります。

- ダイヤモンドブレードには、工業用ダイヤモンド製のセグメントを持つ鋼製コアがあります。
- ダイヤモンドブレードは、石材、鉄筋コンクリート、石の切断に用います。
- ダイヤモンドブレードがダイヤモンドブレードに記載されている矢印の方向に回転することを確認します。



- 必ずよく切れる状態のダイヤモンドブレードをお使いください。
- フィード圧が適切でなかったり、強化鉄筋コンクリートなどの材料を切断したりすると、ダイヤモンドブレードが鈍くなる可能性があります。鈍くなったダイヤモンドブレードを使用すると、ブレードが過熱し、ダイヤモンド切片が緩む可能性があります。

カッティングブレードを目立てするには

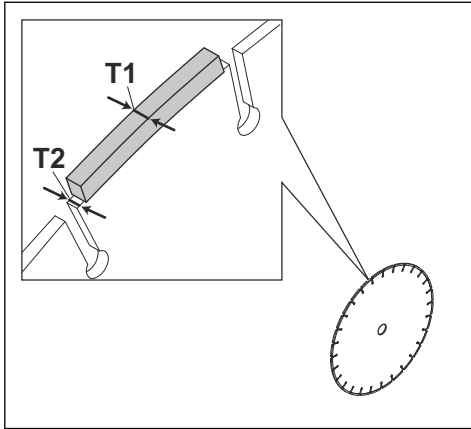
注記： 最適な切断結果を得るには、カッティングブレードを目立てする必要があります。

- ブレードの目立てを行うには、砂岩やれんがのような柔らかい物質を切断してください。

ダイヤモンドブレード - 要件



警告： ダイヤモンドセグメント (T1) がブレード (T2) より広いことを確認します。これは、切れ目の挟み込みとキックバックを防ぐためです。



警告： 特定の切断状況およびブレードの摩耗が原因で、セグメントの側面の摩耗が増える場合があります。ブレードは摩滅する前に交換してください。

湿式切断用のダイヤモンドブレード



警告： 現在のブレードの寸法に指定されているブレードフランジの寸法を必ず使用してください。破損しているブレードフランジは使用しないでください。

操作中は、摩擦によりダイヤモンドブレードが非常に高温になります。ダイヤモンドブレードが熱くなりすぎると、ブレードの張りが弱まり、コアに亀裂が生じることがあります。

ダイヤモンドブレードに触れる前に、ブレードを冷ましてください。

- 湿式切断用のダイヤモンドブレードは、切断中にダイヤモンドブレードコアと切片の温度を低く保つために、水とともに使用する必要があります。湿式切断用のダイヤモンドブレードは、乾燥状態では使用できません。
- 水を使わずに湿式切断用のダイヤモンドブレードを使用すると、ダイヤモンドブレードが高温になることがあります。これにより、性能の低下、ブレードの損傷、および安全上のリスクが発生します。

乾式切断用のダイヤモンドブレード

- 乾式切断用のダイヤモンドブレードでは、温度を下げるためにカッティングブレードの周囲に十分な通気性を確保する必要があります。このため、乾式切断用のダイヤモンドブレードは断続的な作業のみに推奨されます。数秒作動させた後に、ダイヤモンドブレードを切断面から離して自由回転させる必要があります。これにより、ブレードの周囲の気流でダイヤモンドブレードの温度を下げるができます。

歯付きブレード



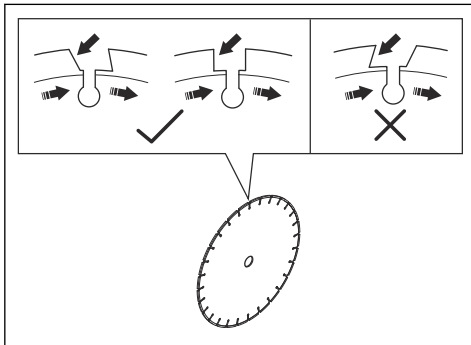
警告： 木材カッティングブレード、円形歯付きブレード、カーバイドチップブレードなどの歯付きブレードを使用しないでください。キックバック発生の危険性が大幅に増し、チップが裂けて高速で飛び散る可能性があります。不注意によって、重傷や死亡事故が起きる可能性があります。



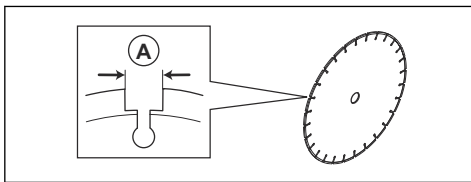
警告： 法的規制により、カーバイドチップブレードには、パワーカッターで利用できない別のタイプのガード（360度ガード）が必要です。パワーカッター（本機）は、ダイヤモンドブレードを使用しており、ガードシステムが異なるため、木材切削ブレードによる危険を防止できません。



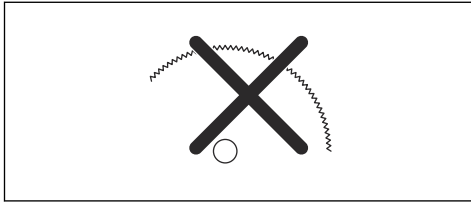
警告： ポジティブすくい角のダイヤモンドブレードは使用しないでください。



警告： セグメント間の距離が最大 10 mm (A) を超えるダイヤモンドブレードは使用しないでください。



警告： 必ず、推奨される最大の厚み以下のダイヤモンドブレードを使用してください。主要諸元 65 ページを参照してください。



このような、カーバイドチップブレードを装着したパワーカッターの利用は、労働安全規制に違反します。

ただし、高度な訓練を受けた公共安全を守る各種部隊や安全に関する専門家（消防隊など）による消防および救助活動には必然的に危険や緊急事態を伴い、カーバイドチップブレードにはブレードや機械を取り換え切り替えることなく各種障害物や材質と一緒に切断する能力があることから、ハスクバーナは、そのような方たちが、一部の緊急事態においてこのようなカーバイドチップブレードを装着したパワーカッターを使用する可能性があることを認識しています。パワーカッターは、適切に使用しないと、カーバイドチップブレードがダイヤモンドブレードよりもキックバックを起こしやすい点に常に注意してください。また、カーバイドチップブレードでは、材質の破片が飛ぶことがあります。

そのため、その他の工具では消火 / 救出活動に不十分で、有効ではないと判断される場合で、高度な訓練を受け、使用に伴う危険を認識している公共安全の専門家が緊急事態で使用する以外では、カーバイドチップブレードを装着したパワーカッターは絶対に使わないようにしてください。救出活動以外では、カーバイドチップブレードを装着したパワーカッターで決して木材を切断しないでください。

スピンドルシャフトとフランジウォツシャーの点検



警告： Husqvarna のフランジウォツシャーのみを使用してください。研磨ブレードの最小直径は 105 mm/4.1 インチ、ダイヤモンドブレードの場合は 60 mm/2.36 インチです。



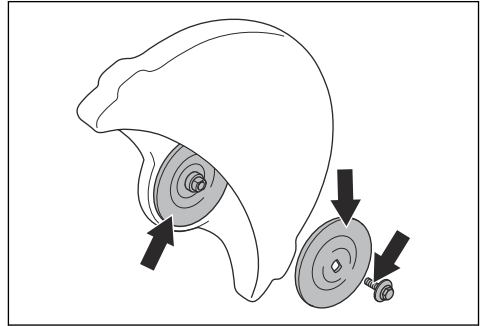
警告： ダイヤモンドブレードのマークの付いた小型のフランジウォツシャーは、ダイヤモンドブレードにのみ使用してください。間違ったフランジウォツシャーを研磨ブレードに使用するとブレードの不具合と負傷の可能性が高くなります。



警告： 欠陥、摩耗、汚れのあるフランジウォツシャーは使用しないでください。必ず同寸法のフランジウォツシャーを使用してください。不適切なフランジウォツシャーを使用すると、カッティングブレードが破損したり緩んだりするおそれがあります。

カッティングブレードを交換するときは、スピンドルシャフトとフランジウォツシャーを点検します。

1. スピンドルシャフト上のねじ山に損傷がないことを確認します。破損した部品は交換してください。



2. カッティングブレードとフランジウォツシャーの接触面が損傷していないことを確認します。破損した部品は交換してください。
3. フランジウォツシャーに汚れがなく、正しい寸法であることを確認します。
4. フランジウォツシャーがスピンドルシャフト上で自由に動くことを確認します。

カッティングブレードの取り付け方法

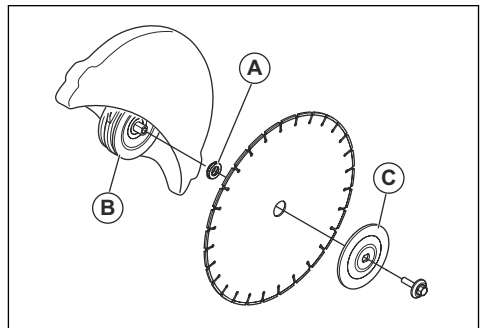


警告： モーターがオフで、バッテリーが取り外されていることを確認してください。

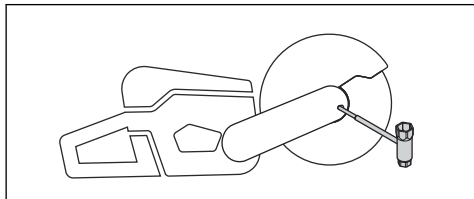


警告： 本製品を組み立てるときは、必ず保護グローブを着用してください。

1. フランジウォツシャーとスピンドルシャフトを点検します。スピンドルシャフトとフランジウォツシャーの点検 49 ページを参照してください。
2. カッティングブレードを、内部フランジウォツシャー (B) とフランジウォツシャー (C) の間のアーバッシュング (A) 上に置きます。フランジウォツシャーがシャフトに固定されるまで回します。



3. 工具をベルトガードの穴に入れてシャフトがロックされるまでカッティングブレードを回転させます。



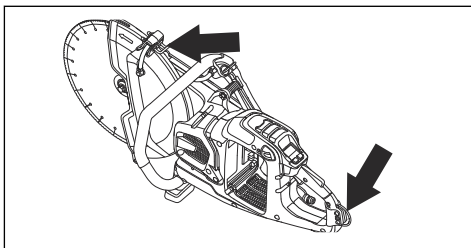
4. カッティングブレードボルトを 30 Nm / 18.5 ft-lb で締め込みます。

ストラップアイレット (K1 PACE Rescue)

本製品には 2 つのストラップアイレットがあります。アイレットはショルダーストラップの取り付けに使用します。

ストラップアイレットを使用して本製品を固定物に取り付けることで、落下を防ぐことができます。本製品が落

下すると、重傷や装置の損傷につながるおそれがあります。



Operation (動作)

はじめに



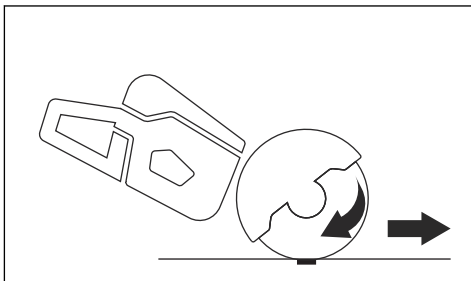
警告： 本製品を使用する前に、安全に関する章を読んで理解してください。

になり、パワーカッターをコントロールできなくなることがあります。

キックバック



警告： キックバックは突然発生し、非常に危険な場合があります。パワーカッターが作業者に向かって回転しながら飛ばされて、人命にかかわる傷害を招くことさえあります。本製品の使用前に、キックバックの原因と回避方法を理解することが非常に大切です。



カッティング装置を回転させたまま、本製品を移動しないでください。ジャイロ力により、意図した動きが阻害される場合があります。

キックバックゾーン

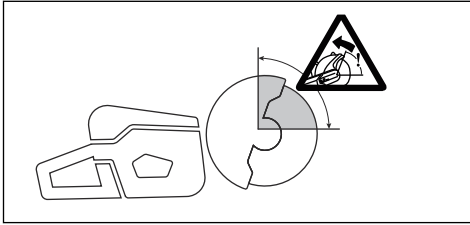
ブレードのキックバックゾーンを切断に使用しないでください。ブレードのキックバックゾーンが挟まったり、引っかかると、反作用力により、作業者に向か

キックバックとは、ブレードがキックバックゾーンで挟まったり、引っかかったりしたときに、パワーカッターが突然、上へ持ち上げられる現象です。ほとんどのキックバックは小規模で、それほど危険を伴わないものです。しかしながら、キックバックは非常に危険な挙動を発生させることがあり、作業者に向かってパワーカッターが回転しながら飛ばされて、人命にかかわるような事故が発生することもあります。

反作用力

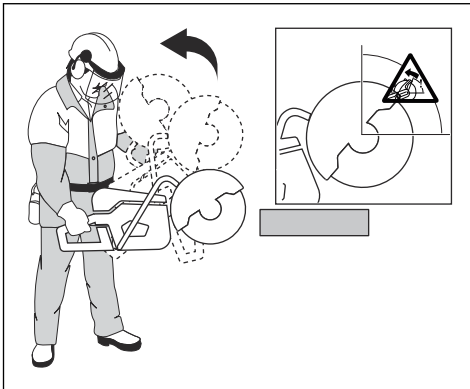
切断時は、反作用力が常に存在します。この力は、ブレード回転に対して逆の方向へ本製品を引っ張るように働きます。通常、この力は問題にはなりません。ブレードが挟まったり、引っかかると、反作用力が強力

ってパワーカッターが回転しながら飛ばされて、人命にかかわるような事故が発生することがあります。



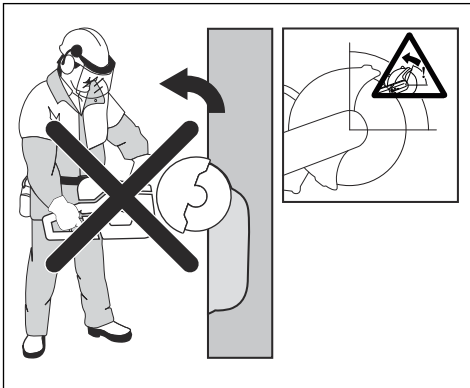
回転キックバック

回転キックバックは、カッティングブレードがキックバックゾーン内で自由に動かない場合に発生します。



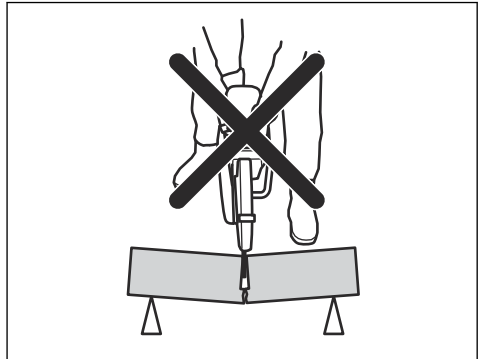
クライミングキックバック

キックバックゾーンで切断を行うと、反作用力によってブレードが切断箇所から持ち上がります。キックバックゾーンを使用しないでください。クライミングキックバックを回避するために、ブレードの下部、四分の一を使用してください。



ピンチングキックバック

ピンチングとは、切断部が開いて、ブレードを挟んでしまうことです。ブレードが挟まったり、引っかかったりすると、反作用力は強力になり、パワーカッターをコントロールできなくなることがあります。



ブレードのキックバックゾーンが挟まったり、引っかかったりすると、反作用力により、作業者に向かってパワーカッターが回転しながら飛ばされて、人命にかかわるような事故が発生することがあります。作業対象物が動く可能性があるので、注意してください。作業対象物がしっかりと保持されておらず、切断時に動くと、ブレードが挟まり、キックバックの原因になる可能性があります。

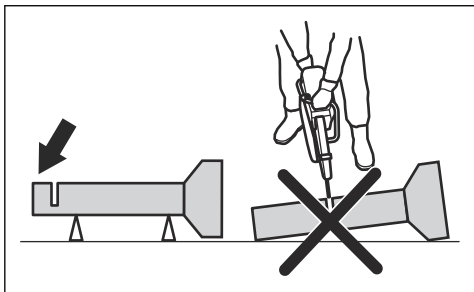
パイプ切断

パイプを切断する場合、特に注意すべきことがあります。パイプが適切に支持されておらず、切断の間ずっと切断部が開いたままになっていると、ブレードが挟まるおそれがあります。先端が鐘型に広がったパイプや、トレンチに入っていてしっかりと保持されていないために、たわんでブレードが挟まる可能性のあるパイプを切断するときは、特に注意してください。

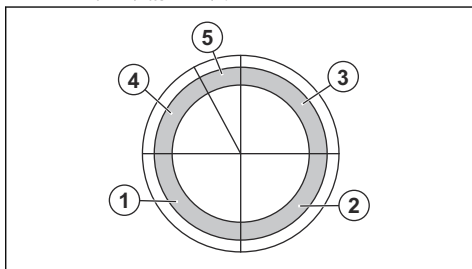
パイプがたわんで切削部が開じると、キックバックゾーンでブレードが挟まれ、激しいキックバックが起きる可能性があります。パイプがしっかりと保持されていてい

ば、パイプの端が下に動くことで切断部が開いて挟まれることはありません。

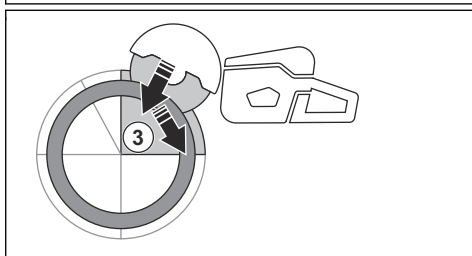
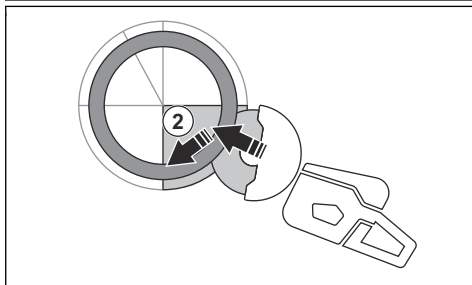
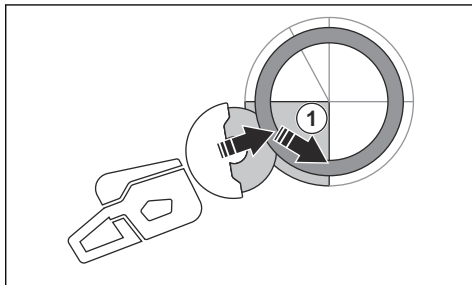
パイプを固定して、切断中に動いたり回ったりしないようにします。ブレードが挟まらないように、切断部が開いていることを確認します。



- パイプを5つの区間に分けます。これらの区間と鋸断するラインの印をつけます。パイプの周囲に細いガイド溝を切削します。



- 5つのステップごとに、図の矢印の示す方向で区間を切断します。



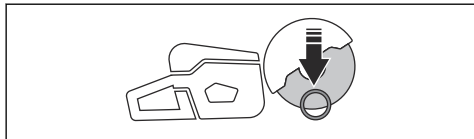
小型のパイプの切断



警告： ブレードがキックバックゾーンで挟まり、危険なキックバックが発生することがあります。

パイプの直径が本製品の切断の深さよりも小さい場合は、1ステップで上から下まで鋸断できます。

- 上から下へパイプを鋸断します。



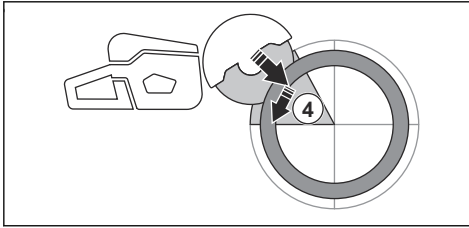
大型のパイプの切断



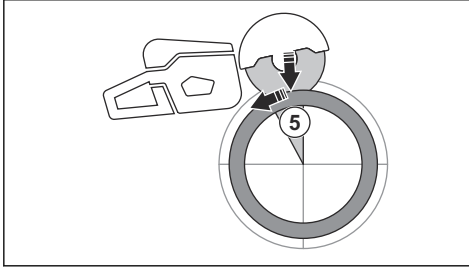
警告： ブレードがキックバックゾーンで挟まり、危険なキックバックが発生することがあります。

パイプの直径が本製品の切断の深さよりも大きく、回転できない場合は、5ステップで鋸断します。

- ブレードガードをパイプ切断モードに設定します。パイプ切断モードの設定 56 ページを参照してください。



- ブレードのガイドバーの先端が接触しないように注意しながらパイプを上から後方に引いて切り落とします。最大の保護を得るためにブレードガードを一番後方の位置に調整します。



警告：パイプが適切に支持されている場合、5つ目の区間を切り離す際にブレードが挟まれることはありません。ただし、最後の切り離しの際にブレードが挟まれないように注意してください。下方の区間でブレードが挟まれた場合は、回転してキックバックするのではなく操作者から離れる可能性があります。

キックバックを防ぐには



警告：キックバックが起こりやすい状況を避けてください。パワーカッターを使用するときは、ブレードのキックバックゾーンが挟まれないように注意してください。



警告：既存の切断部にブレードを入れるときは、注意してください。

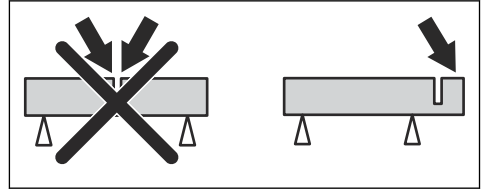


警告：切断作業中に切削物が動かないことを確認してください。



警告：使用者が正しい操作方法で使用した場合にのみ、キックバックとその危険性を防ぐことができます。

- 完全に切断するときは、切断部が開いたままになるように、切削物を必ず支持してください。切断部が開いていれば、キックバックは発生しません。切断部が閉じてブレードが挟まると、キックバックの危険性があります。



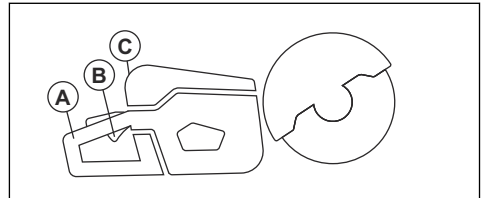
X-Halt

X-Halt 機能は、キックバックが発生したときに作動する電子的ブレーキシステムです。この機能はキックバックによる負傷の危険を低くするもので、完全に防止するものではありません。キックバックの発生を防止して負傷の危険を低くするには、安全作業の技術が必要です。

X-Halt 機能は、本製品がオンのときは常に有効です。この機能が作動した場合、製品の温度が下がるまで、ユーザーインターフェイスに X-Halt の警告マークが表示されます。ユーザーインターフェイスの機能 43 ページを参照してください。詳しくは、本製品のトラブルシューティング 62 ページを参照してください。

本製品を使用する前の作業

1. この取扱説明書をよくお読みになり、内容をしっかりと把握してください。
2. 毎日のメンテナンスを実施します。メンテナンスのスケジュール 59 ページを参照してください。
3. 作業エリアに許可なく人が立ち入らないようにしてください。
4. 必ず安全で安定した姿勢で作業してください。
5. 水コネクターが給水源と接続されていることを確認してください。冷却水の接続 57 ページを参照してください。
6. リヤハンドル (A) を点検し、損傷がないことを確認します。

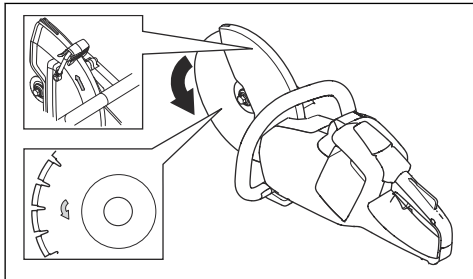


7. パワートリガーロック (B) を点検し、正常に作動するか、損傷がないか確認します。
8. コントロールパネル (C) を点検し、正しく動作することを確認します。
9. すべての部品とガードが正しく取り付けられており、損傷や不足がないことを確認します。

10. バッテリーが充電されており、製品に正しく取り付けられていることを確認します。バッテリーのみを使用してください。
11. パワートリガーを放すとパワーカッターが停止することを確認します。

カッティングブレードの回転方向の点検

1. スピンドルシャフトの回転方向を示すブレードガードの矢印を見つけてみます。



2. カッティングブレードの回転方向を示すブレードガードの矢印を見つけます。
3. カッティングブレードとスピンドルシャフトの矢印の方向が同じであることを確認します。

アーバブッシングの点検

アーバブッシングは、本製品をカッティングブレードの中心穴に取り付けるために使用します。本製品に付属するアーバブッシングは、20 mm/0.79 インチまたは 25.4 mm/1 インチの中心穴に対応しています。

- カッティングブレードの中心穴の寸法が、取り付けられているアーバブッシングと一致していることを確認してください。中心穴の直径はカッティングブレードに表示されています。
- Husqvarna のアーバブッシングのみを使用してください。

Bluetooth® ワイヤレステクノロジー

内蔵 Bluetooth® ワイヤレステクノロジーを搭載した製品は、モバイルデバイスに接続でき、Husqvarna 接続で追加機能を使用できます。

モバイルデバイスを製品に接続すると、Bluetooth® ワイヤレス技術のマークが表示されます。



組み込みの Fleet 接続の使用

注記： このセクションは、組み込みコネクティブティが搭載された製品のみを対象とします。

注記： Bluetooth® 機能による無線伝送は、バッテリーに初めて接続する際に有効となり、その後も有効な状態が保たれます。

1. iOS または Android 向けの Husqvarna Fleet Services アプリをダウンロードします。
2. 詳細については、Husqvarna Fleet Services の Web サイト <https://fleetservices.husqvarna.com> を参照してください。

バッテリー充電器の接続



警告： バッテリー充電器は周囲の温度が 5~40°C (41~104°F) の場合にのみ使用してください。

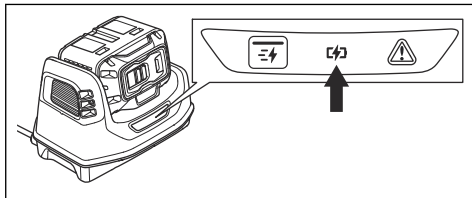
1. 定格プレートで指定されている電圧と周波数を持つ電源にバッテリー充電器を接続してください。
2. 接地された壁コンセントにプラグを差し込みます。バッテリー充電器の LED が一度緑色で点滅します。

バッテリーとバッテリー充電器の接続

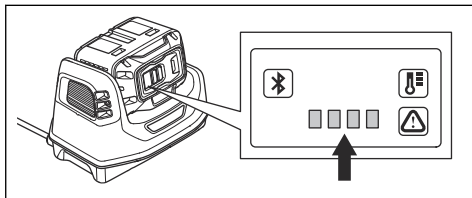
注記： 初めてバッテリーを使用する場合は、バッテリーを充電してください。新品のバッテリーは 30% しか充電されていません。

注記： バッテリーの温度が高すぎる場合、バッテリーは充電されません。バッテリーを充電する前にバッテリーの温度を下げてください。

1. バッテリーが濡れていないことを確認してください。
2. バッテリーをバッテリー充電器に取り付けます。
3. バッテリー充電器の緑の充電ライトが点灯していることを確認してください。これにより、バッテリーがバッテリー充電器に正しく接続されていることがわかります。



4. バッテリーの LED がすべて点灯したら、フル充電されています。



- 電源ソケットからバッテリー充電器を取り外す際は、プラグを引っ張ってください。ケーブルを引っ張らないでください。
- バッテリー充電器からバッテリーを外します。

注記： 詳細については、バッテリーおよびバッテリー充電器の取扱説明書を参照してください。

基本的な作業方法



警告： パワーカッターを横方向に動かさないでください。ブレードが自由に動かなくなり、ブレードが破損して怪我の原因になるおそれがあります。

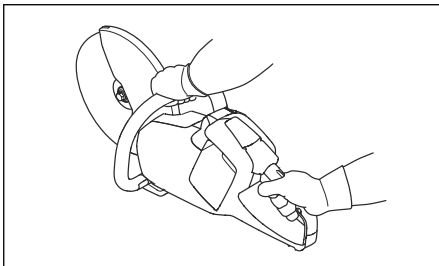


警告： ブレードの側面を使用しないでください。ブレードが損傷して壊れ、怪我の原因になるおそれがあります。カutting エッジのみを使用してください。

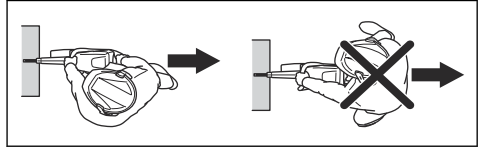


警告： ダイヤモンドブレードをプラスチック材の切断に使用しないでください。熱でプラスチックが溶けることがあります。溶けたプラスチックがカutting ブレードに付着してキックバックが生じることがあります。

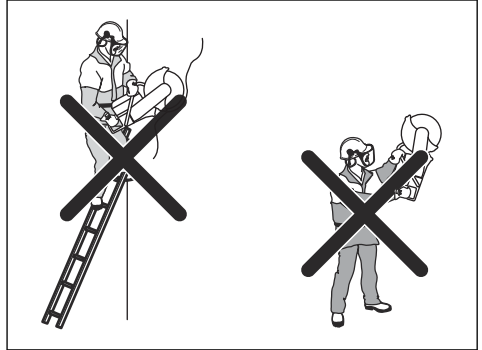
- 本製品は、ハンドヘルドパワーカッターでの使用が認められた高速ダイヤモンドブレード用に作られています。本製品には Husqvarna が推奨するカutting ブレードを使用してください。
- 本製品は、タイル、軽量コンクリート、石を切断するように設計されています。この種の作業にのみ使用してください。
- カutting ブレードに損傷の兆候がなく正しく取り付けられていることを確認します。研磨ブレード 46 ページおよびカutting ブレードの取り付け方法 49 ページを参照してください。
- 常に作業の種類に合った適切なカutting ブレードを使用してください。カutting ブレード 45 ページを参照してください。
- アスベスト材を切断しないでください。
- パワーカッターは常に両手で持ってください。常に本製品のハンドルの周囲を、親指と他の指でしっかりと握ってください。常に右手でリヤハンドルを持ち、左手でフロントハンドルを持ちます。



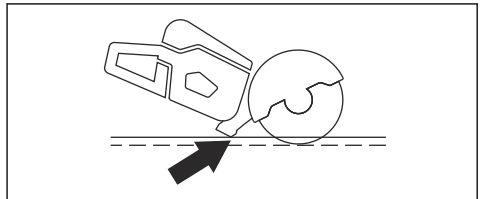
- 常にカutting ブレードと平行になる位置に身体を置きます。身体をカutting ブレードの真後ろに置かないでください。キックバックが発生すると、パワーカッターはカutting ブレードの平面方向に動きます。



- エンジンの運転中はカutting ブレードから安全な距離を保ちます。
- 必ず安定した姿勢で運転してください。
- 切断している物体と適切な距離を保ってください。
- 肩より上の高さで操作しないでください。肩より高い位置で操作する場合は、台や足場を使用してください。無理な体勢で作業しないでください。
- はしこの上で操作しないでください。

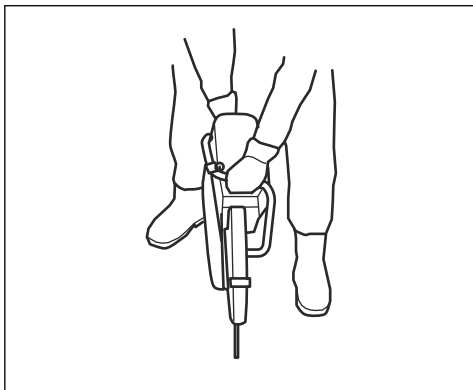


- エンジンを始動する時にカutting ブレードが自由に動くことを確認してください。
- エンジンの運転中は常に本製品を監視してください。
- カutting ブレードが回転しているときは本製品を動かさないでください。本製品には、ブレードの停止時間を短くする電気リターダがあります。
- フロントグランドサポートが後部で切削物と同一平面になっていることを確認してください。ブレードガードは噴霧や粉塵を集めて、操作者から遠ざけます。

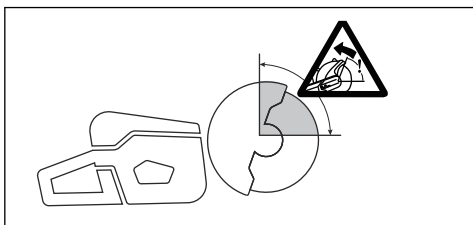


- フルスロットルで切断してください。切断作業が完了するまで、回転速度を最大に保ってください。

- カuttingブレードを、切断している物体に対して軽く押します。力はかけないでください。
- Cuttingブレードを切断部に合わせます。



- Cuttingブレードをゆっくりと前後に動かして、Cuttingブレードと切削材の間のスペースを小さくします。これにより、Cuttingブレードの温度が下がります。



- ブレードのキックバックゾーンで切削しないでください。キックバックゾーン 50 ページを参照してください。

パイプ切断モードの設定



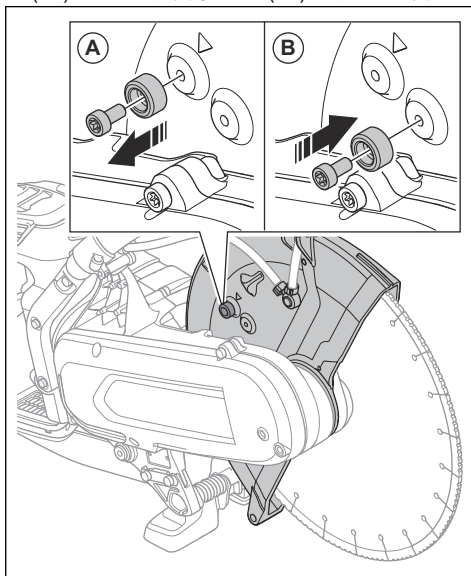
警告： ブレードガードの調整ハンドルは非常に高温になる場合があるため、ブレードガードを調整するときは手袋を着用してください。



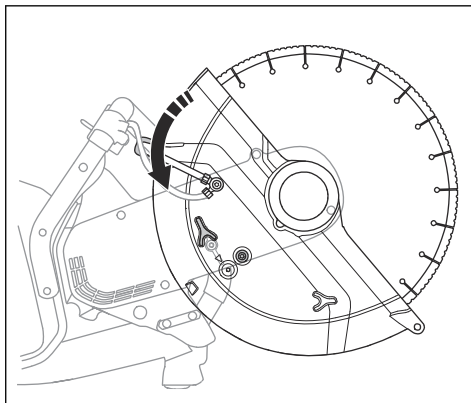
警告： パイプ切断モードはパイプ切断作業にのみ使用してください。その他のすべての作業には標準切断モードを使用する必要があります。

パイプ切断モードではキックバックゾーンでパイプを切断できます。

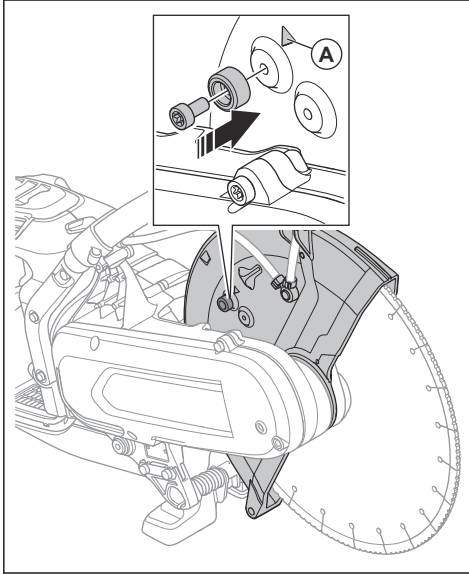
1. ブレードガードのストップボルトを標準切断モード (A) からパイプ切断モード (B) に動かします。



2. 調整ハンドルを引いてパイプ切断モードを有効にします。



3. パイプ切断作業後、ストップボルトを標準切断モードに戻します。矢印 (A) は標準切断モードを示します。



湿式切断



注意： 真空装置を湿式システムと一緒に使用しないでください。

- 湿式切断用のダイヤモンドブレードは、湿式切断にのみ使用できます。
- 水がブレードを冷却して寿命を延ばし、同時に粉塵も減らします。
- 湿式切断の際は、必ず廃水を安全に回収してください。

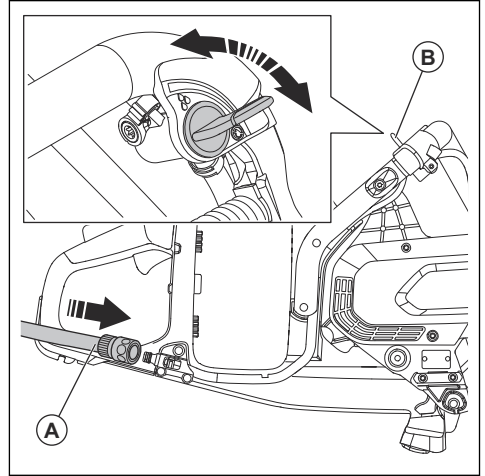
運転中の粉塵の低減

本製品には、運転中に発生する空気中の有害な粉塵を低減する湿式切断キットが付属します。湿式切断キットは、水の消費を抑えます。

- 可能であれば、水冷式の湿式カッティングブレードを使用してください。湿式切断用のダイヤモンドブレード 48 ページを参照してください。
- 水流をバルブで調整します。適切な水量はタスクの種類で異なります。
- 水圧が適切であることを確認します。主要諸元 65 ページを参照してください。水ホースが供給源で外れる場合は、供給水の圧力が高すぎる可能性があります。

冷却水の接続

1. 水ホースを水供給部分 (A) に接続します。



2. 給水栓 (B) を回して水の流れを開始または停止します。
3. 給水接続部とホースに漏れがないことを点検します。
4. 水圧が最大許容水圧未満であることを確認します。主要諸元 65 ページを参照してください。

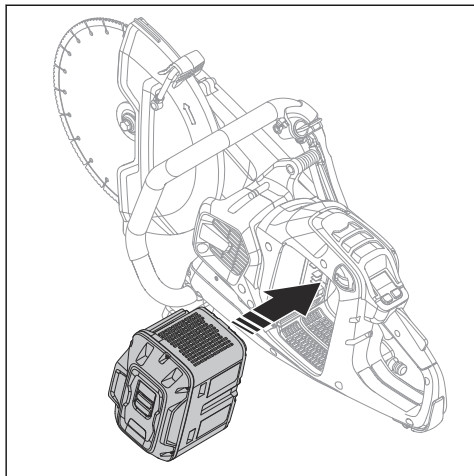
乾式切断

- 乾式切断の際は、30～60 秒ごとに切断部からブレードを上げて、空中で 10 秒間回転させて冷やしてください。
- 可能であれば、真空装置を使用してください。

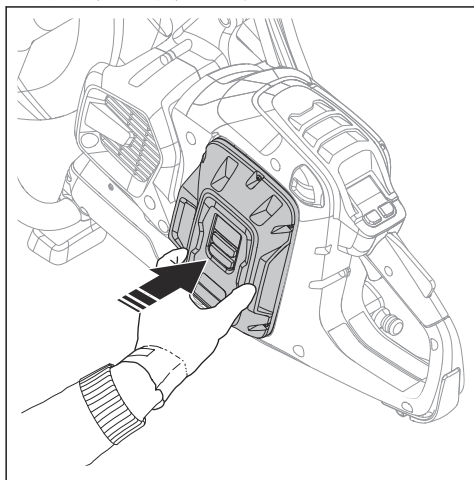
本製品の始動方法

1. パワートリガーとパワートリガーロックを点検します。パワートリガーロックの点検 60 ページを参照してください。

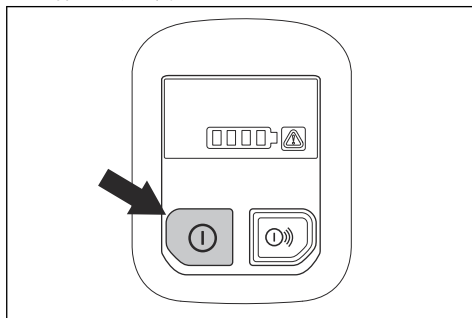
2. バッテリーをバッテリーホルダーに取り付けます。



3. カチッと音がするまで、バッテリーの下部を押します。バッテリーがバッテリーホルダーにスムーズにはまらない場合は、バッテリーホルダーへの装着方法が適切ではありません。



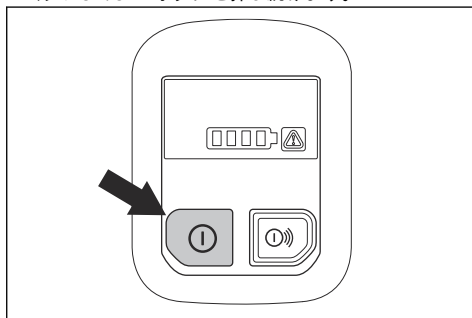
4. 緑色の LED ランプが点灯するまで ON/OFF ボタンを押し続けます。



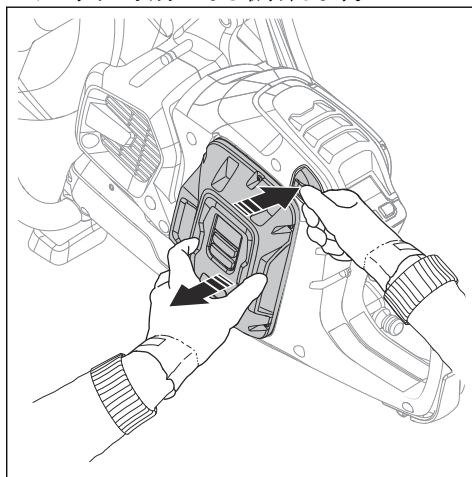
5. パワートリガーを押してモーターを始動します。

本製品の停止方法

1. フロントトリガーを解放します。
2. 緑の LED ランプが消灯するまでコントロールパネルの ON/OFF ボタンを押し続けます。



3. バッテリーのリリースボタンを押してバッテリーをバッテリーホルダーから取り外します。





警告： 製品を使用しない、または目の届かない場所に置くときは、バッテリーを取り外し、誤って始動しないようにします。

メンテナンス

はじめに



警告： 本製品のメンテナンスを実行する前に、安全に関する章を読んで理解してください。



警告： 本製品のメンテナンスを実行する前にバッテリーを外してください。



警告： 適切にメンテナンスを実施しないと、製品の寿命が短くなり、事故の危険性が

高まります。すべての保守、修理作業は、専門家が実施する必要があります。詳細については、サービス代理店までお問い合わせください。

メンテナンスのスケジュール

本製品に必要なメンテナンス手順のリストは以下のとおりです。

メンテナンスコスト	毎回	毎週	毎月
本製品の外部部品を清掃してください。	X		
パワートリガーとパワートリガーのロック機能が、安全面から見て正しく作動することを確認します。	X		
カッティングブレードの点検。ヒビ割れがないか調べて、カッティングブレードが異常に摩耗していないか確認します。必要に応じて交換します。	X		
本製品のファンハウジングを清掃します。	X		
ネジとナットが確実に締められていることを確認します。	X		
コントロールパネルが正しく機能し、損傷がないことを点検します。	X		
バッテリーと本製品の接続を確認します。バッテリーとバッテリー充電器の接続を確認します。			X
本製品とバッテリースロットに圧縮空気を慎重に吹き付けます。			X

製品の外面を清掃するには

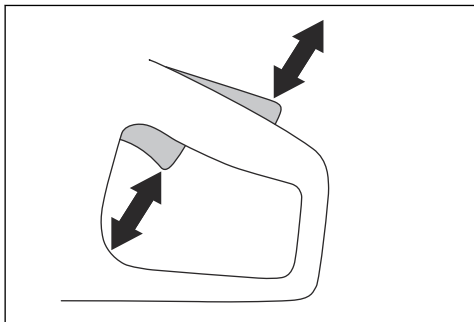


警告： 本製品の清掃には高圧水を使用しないでください。

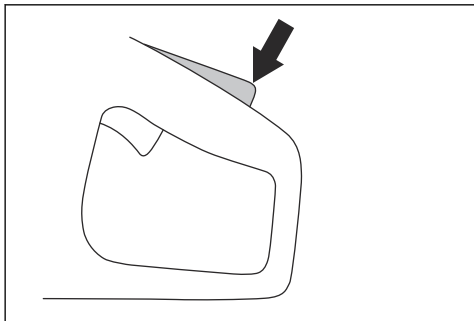
- 毎日の作業後に、製品の外面をきれいな水で洗い流します。必要に応じて、ブラシを使用します。

パワートリガーロックの点検

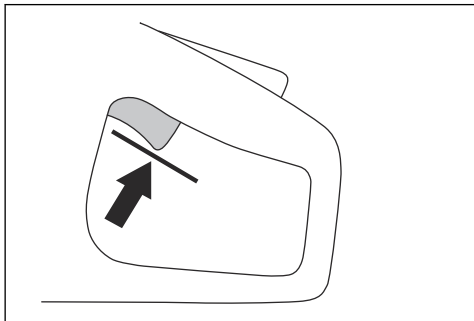
1. パワートリガーとパワートリガーロックがスムーズに動き、リターン springs が正しく機能することを点検します。



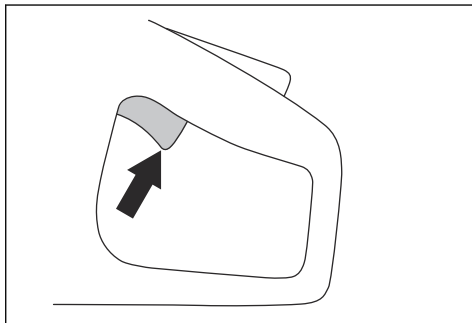
2. パワートリガーロックを押し下げて、放すと元の位置に戻ることを確認します。



3. パワートリガーロックを解放したとき、パワートリガーがアイドリングの位置になっていることを確認します。



4. ON/OFF ボタンを押し続けて本製品を始動し、フルパワーにします。本製品の始動方法 57 ページを参照してください。



5. パワートリガーを放し、カッティングブレードが停止することを確認します。パワートリガーがアイドリング位置にあるにもかかわらずカッティングブレードが回転する場合は、販売店にお問い合わせください。

バッテリーとバッテリー充電器の清掃方法



警告： バッテリーまたはバッテリー充電器は、水で洗淨しないでください。

- バッテリーをバッテリー充電器にセットする前に、バッテリーとバッテリー充電器に汚れがなく、乾燥していることを確認してください。
- 圧縮空気を使用してバッテリー端子を清掃するか、柔らかい乾いた布で拭いてください。
- バッテリーとバッテリー充電器の表面を柔らかい乾いた布で拭いてください。

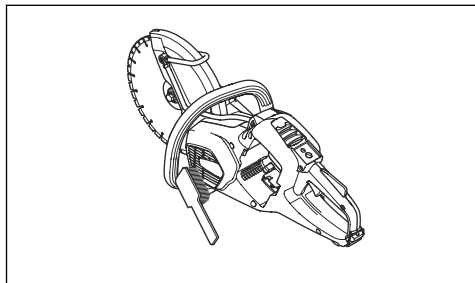
バッテリー充電器を点検するには

1. バッテリー充電器および電源ケーブルが破損していないことを確認してください。ヒビ割れやその他の欠陥がないか調べます。

冷却システムを清掃するには

本製品には冷却システムが搭載されており、本体の温度を可能な限り低く保ちます。

冷却システムは、製品の左側にある空気取り込み口とモーターのファンで構成されます。



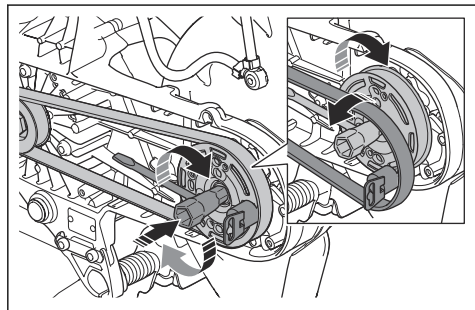
1. 必要に応じて、ブラシを使用して、週に 1 回以上冷却システムを清掃してください。
2. 冷却システムに汚れや詰まりがないことを確認してください。



注意：冷却システムに汚れや詰まりがあると、製品が過熱する原因になります。

駆動ベルトの取り外し

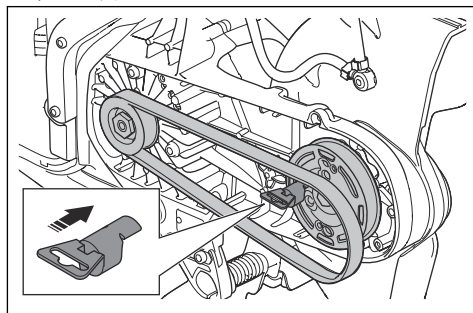
1. ベルトガードを外します。製品の概要 - K1 PACE34 ページを参照してください。
2. ベルトツールをフロントプーリーの上に置きます。レンチを使用して、ドライブベルトをプーリーから引き出します。



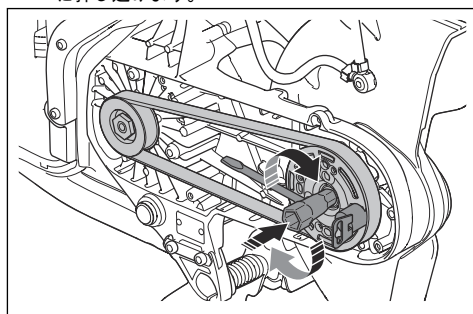
ドライブベルトの取り付け

1. ドライブベルトをリアプーリーに巻きつけます。

2. ベルトアセンブリツールをフロントプーリーの上に置きます。



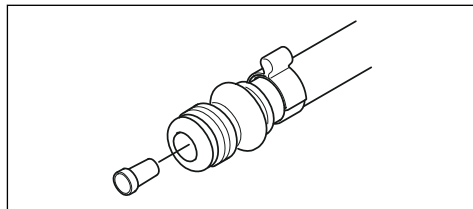
3. コンビレンチを使用して、フロントプーリーを時計方向に回します。同時に、ドライブベルトをプーリーに押し込みます。



4. ベルトガードを取り付けます。製品の概要 - K1 PACE34 ページを参照してください。

給水システムの点検方法

1. ブレードガードのノズルを点検し、ノズルが詰まっていないことを確認します。
2. 必要に応じて清掃します。
3. 水コネクターのフィルターを点検します。詰まりがないことを確認します。
4. 必要に応じて清掃します。



5. ホースを点検して損傷していないことを確認します。

トラブルシューティング

本製品のトラブルシューティング

注記： バッテリーおよびバッテリー充電器のトラブルシューティングについては、関連する取扱説明書を参照してください。

コントロールパネルのマーク	問題	原因	解決策
	製品が始動しない。ON/OFF ボタンを押したときに LED が点灯しない。	バッテリーの不具合。	ON/OFF ボタンを押して、バッテリーを点検します。少なくとも 1 つの緑色の LED が点灯する必要があります。
		バッテリーと製品の間プラグの不具合。	バッテリーと本製品の間の電源コネクタに汚れや損傷がないことを確認します。
		バッテリーが本製品に正しく取り付けられていません。	バッテリーを取り外して正しく取り付けます。
		サービスが必要です。	販売店に相談してください。
	パワートリガーを押したときにモーターから反応がない。	サービスが必要です。	販売店に相談してください。
	パワートリガーを押したときにモーターが突然動き、その後停止する。	サービスが必要です。	販売店に相談してください。
	本製品がキックバック中に停止する。	X-Halt 機能が作動しています。	X-Halt が解除されるまで待ちます。
	作業負荷をかけると本製品が停止する。	製品の負荷が高すぎます。	製品を始動し、負荷を減らして使用します。
	本製品は動作するが、コントロールパネルのインジケータライトが点灯しない。	サービスが必要です。	販売店に相談してください。

コントロールパネルのマーク	問題	原因	解決策
	警告インジケータが赤色に点滅する。一時的な警告です。	同時に温度警告灯が点灯している場合は温度が範囲外です。	温度が高すぎる場合は、本製品を冷却してください。温度が低すぎる場合は、室内に置いて温度を上げてください。
		バッテリーの不具合。	バッテリーを交換します。
		回転方向が正しくありません。	製品が停止する。パワートリガーを引いてリセットします。
		始動中にパワートリガーが押されました。	起動中はパワートリガーを放します。
		パワートリガーと ON/OFF ボタンが同時に押されました。	フロントトリガーを解放します。
	赤色の警告インジケータが点灯する。	サービスが必要です。	販売店に相談してください。
	黄色の温度インジケータが点灯する。	温度範囲外です。	本製品の温度が高すぎるか、低すぎます。
	X-Halt インジケータが点滅する。	X-Halt 機能が作動しています。	クールダウン時間が完了するまで待ちます。
	X-Halt インジケータが点灯する。	サービスが必要です。	販売店に相談してください。
	緑色の LED が 1 個点滅。	バッテリーの電圧が下がっています。	バッテリーを充電してください。
	すべての緑色の LED が点滅する。	サービスが必要です。	販売店に相談してください。
	LED 3 が点滅し、LED 4 が点灯している。	サービスが必要です。	販売店に相談してください。

搬送、保管、廃棄

搬送と保管

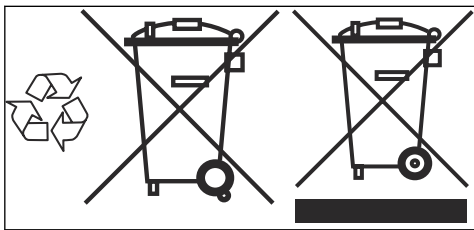
- 搬送中は本製品の安全を確保し、損傷や事故を防止してください。
- 本製品を搬送または保管する前に、カッティングブレードを取り外してください。
- 本製品は鍵のかかる場所に保管して、子供や許可を得ていない人が近づけないようにしてください。
- カッティングブレードは、霜の発生しない乾燥した場所に保管してください。
- 本製品からバッテリーを外します。
- 組み立て前に、新しいブレード或使用済みのブレードの輸送および保管時の損傷をすべて点検してください。

バッテリー、バッテリー充電器、および製品の廃棄

以下のマークは、本品が家庭ゴミではないことを示しています。電気・電子機器のリサイクル業者にリサイクル

を依頼してください。これは、環境および人への被害を防止するためです。

詳細については、自治体の担当部局、家庭ゴミ収集業者、または販売店にお問い合わせください。



注記： マークは、製品または製品の容器に表示されています。

主要諸元

主要諸元

Husqvarna K1 PACE		
最大 / 定格直流電圧、V		109.2/93.6
質量、kg / ポンド	K1 PACE 12 インチ	7.2/15.8
	K1 PACE 14 インチ	7.4/16.3
	K1 PACE Rescue	7.9/17.4
最大切削深度、mm/インチ	12in。	121/4.8
	14in。	144.5/5.7
最大ブレード径、mm / インチ	K1 PACE 12 インチ	314/12.4
	K1 PACE 14 インチ	361/14.2
	K1 PACE Rescue	361/14.2
最大ブレード厚、mm / インチ	研磨ブレード	4.0/0.16
	ダイヤモンドブレード	1.8/0.07
ブレードシャフト、無負荷 r/min	K1 PACE 12 インチ	3800
	K1 PACE 14 インチ	3400
ブレードの水冷		はい
ニップルの接続		型式「Gardena」
推奨水圧、バー / psi		0.5–6/7.3–87
最大水圧、バー / psi		6/87
振動レベル (a_{hveq}) ³	12 インチフロント、m/s ²	2.0
	12 インチリヤ、m/s ²	1.1
	14 インチフロント、m/s ²	2.2
	14 インチリヤ、m/s ²	1.2
騒音排出 ⁴	LpA、dB (A)	102
	LWA、dB (A)	112.9

騒音と振動についての公表値

これらの公表値は、指定された指令または標準に基づいた実験室での型式試験で取得されたものであり、同じ指令または標準に基づいて試験された他の製品の公表値との比較に適したものです。これらの公表値はリスク評価

での使用には適しておらず、また個々の作業現場での測定値はより高くなる可能性があります。個々のユーザーが実際に暴露される値および危害のリスクは、ユーザーが行う作業、製品で処理する素材、ユーザーの暴露時間、ユーザーの健康状態、および製品の状態によって異なります。

³ 等価振動レベルは、EN 60745-2-22 に従って、振動レベルの時間加重エネルギーとして計算しています。報告データによれば、振動レベルの不確定性は 1.5 m/s² です。

⁴ 騒音排出は、EN 60745-2-22 に則って測定されています。A 加重音響パワーレベル K_{WA} の不確定性は 3 dB (A) です。A 加重音圧レベル K_{pA} の不確定性は 3 dB (A) です。

組み込みコネクティビティ

注記： このセクションは、組み込みコネクティビティが搭載された製品のみを対象とします。

BLE テクノロジー無線スペクトラム	
ツールの周波数帯、GHz	2.402 ~ 2.480
送信最大無線周波電力、dBm/mW	4/2.5

アクセサリ

認可されたバッテリー

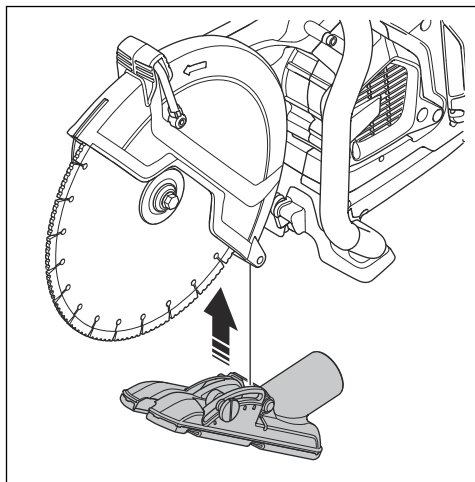
バッテリー	100-B380X	100-B750X
型式	リチウムイオン	リチウムイオン
バッテリー容量、Ah	4	8
公称電圧、V	94	94
質量、kg/ポンド	3.1/6.1	5.1/11.4

認可されたバッテリー充電器

バッテリー充電器	100-C900X
主電源電圧 (V)	100 ~ 240
周波数、Hz	50/60
電力、W	900

真空アタッチメント

真空アタッチメントを使用して集塵機を本製品に接続します。



サービス

認定サービスセンター

最寄りの Husqvarna 認定サービスセンターは、Web サイト www.husqvarnacp.com で検索していただけます。

適合宣言

EU 適合宣言

ハスクバーナ社(Husqvarna AB, SE-561 82 Huskvarna, Sweden、電話番号：+46-36-146500 は、単独責任のもとで、以下の製品の適合を宣言します。

名称	ポータブルパワーカッター
ブランド	Husqvarna
タイプ / モデル	K1 PACE, K1 PACE Rescue
ID	2021 年以降の製造番号

が以下の EU 指令および規制を完全に順守し、

指令 / 規制	名称
2006/42/EC	「機械類に関する」
2014/53/EU	「無線機器に関する」
2011/65/EU	「有害物質の制限に関する」

そして、以下の規格および / または技術仕様が適用されています。

EN ISO 12100:2010

EN 60745-1:2009

EN 60745-2-22:2011/A11:2013

EN 55014-1:2017

EN 55014-2:2015

ETSI EN 301 489-1 V2.2.3

ETSI EN 301 489-17 V3.2.4

ETSI EN 300 328 V2.2.2

EN IEC 63000:2018

Partille, 2021-05-24



Erik Silfverberg

コンクリート切断および穿孔設備研究開発責任者

Husqvarna AB, Construction Division

正式代表兼技術文書担当



登録商標

Bluetooth® マークとロゴは、Bluetooth SIG, inc. が所有する登録商標です。当該マークの使用について、Husqvarna は、ライセンスの許諾を受けています。

목차

서문.....	70	운송, 보관 및 폐기.....	98
안전성.....	73	기술 정보.....	99
조립.....	81	액세서리.....	100
작동.....	85	서비스.....	101
유지 보수.....	94	준수 선언문.....	102
고장 수리.....	96	등록 상표.....	103

서문

제품 설명

파워 절단기는 휴대용 절단 장비입니다. 이 제품은 배터리로 작동됩니다.

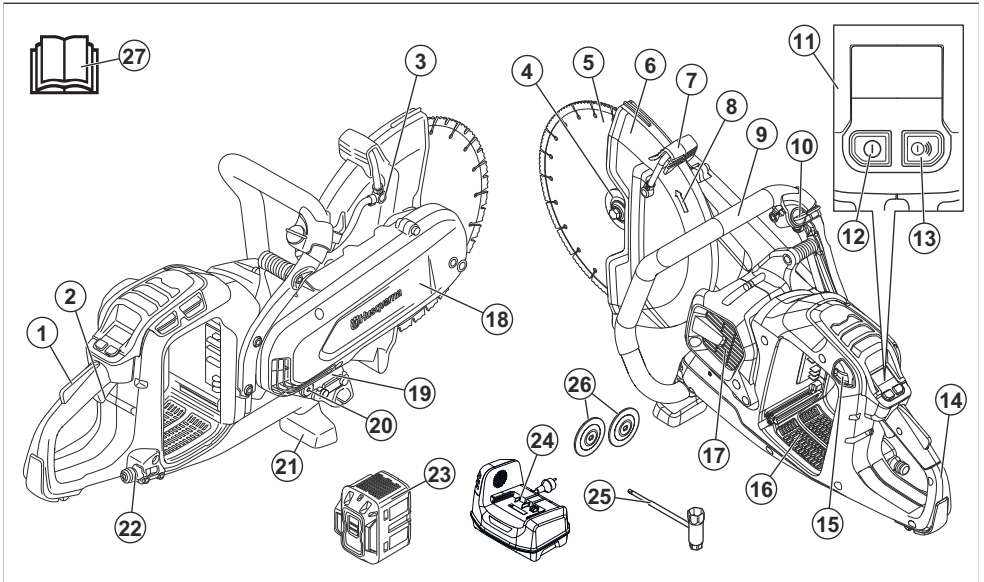
이 제품은 습식 및 건식 작동에 사용할 수 있습니다. **습식 절단 페이지의 92 및 건식 절단 페이지의 92을(를) 참조하십시오.**

이 제품에는 내장형 연결이 있습니다. **내장형 연결 페이지의 73을(를) 참조하십시오.**

고유 용도

이 제품은 콘크리트, 석재 및 금속과 같은 경질재를 절단하는 데 사용됩니다. 제품을 다른 작업에 사용하지 마십시오.

제품 개요 K1 PACE



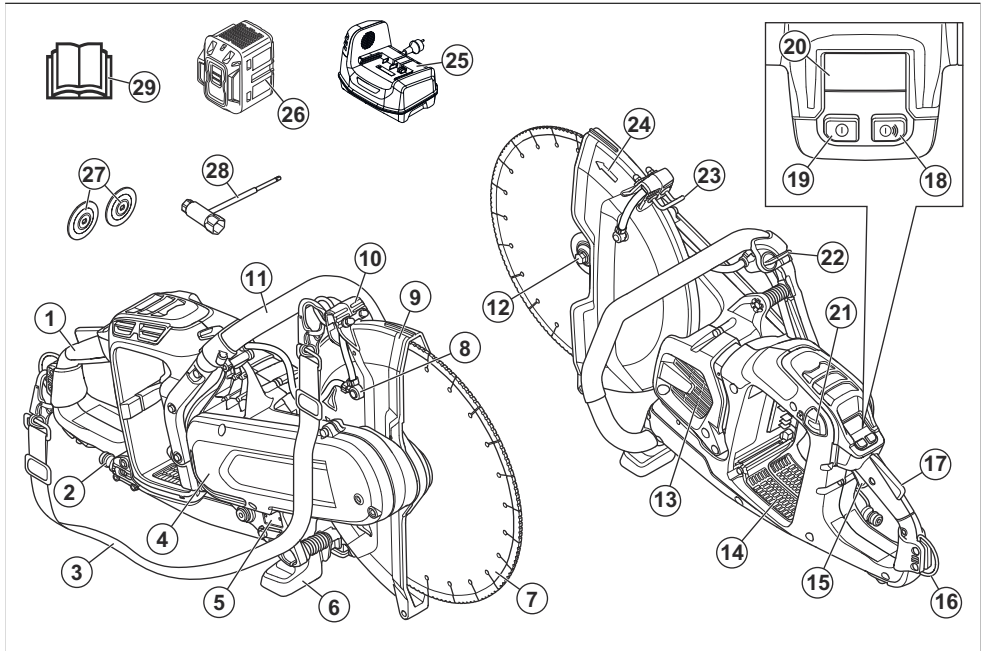
1. 파워 트리거 로크아웃
2. 파워 트리거
3. 물 노즐

4. 다이아몬드 날, 스피들, 아머 부상용 플랜지
5. 절단 날
6. 날 보호대

7. 날 보호대 조절 핸들
8. 스피들 회전 방향
9. 앞 핸들
10. 급수 밸브
11. 제어판
12. 켜기/끄기(On/Off) 버튼
13. 액세서리 켜기/끄기(ON/OFF) 버튼(사용하지 않음)
14. 뒤 핸들
15. 배터리 해제 버튼
16. 배터리 슬롯
17. 모터 공기 흡입구

18. 벨트 보호대
19. 형식판
20. 아버 부상 20mm/0.8인치
21. 전방 접지 지지대
22. 필터가 달린 급수 연결 부위
23. 배터리(포함되지 않음)
24. 배터리 충전기(포함되지 않음)
25. 콤비네이션 렌치
26. 접합식 연마용 날 폴렌지
27. 사용자 설명서

제품 개요 K1 PACE Rescue



1. 뒤 핸들
2. 필터가 달린 급수 연결 부위
3. 어깨 끈
4. 벨트 보호대
5. 형식판
6. 전방 접지 지지대
7. 절단 날
8. 물 노즐
9. 날 보호대
10. 날 보호대 조절 핸들
11. 앞 핸들
12. 다이아몬드 날, 스피들, 아버 부상용 폴렌지
13. 모터 공기 흡입구
14. 배터리 슬롯

15. 파워 트리거
16. 리어 숄더 스트랩 홀더
17. 파워 트리거 로크아웃
18. 액세서리 켜기/끄기(ON/OFF) 버튼(사용하지 않음)
19. 켜기/끄기(On/Off) 버튼
20. 제어판
21. 배터리 해제 버튼
22. 급수 밸브
23. 프론트 숄더 스트랩 홀더
24. 스피들 회전 방향
25. 배터리 충전기(포함되지 않음)
26. 배터리(포함되지 않음)
27. 접합식 연마용 날 폴렌지
28. 콤비네이션 렌치

제품의 기호



경고: 본 제품은 위험할 수 있고 작업자 또는 다른 사람에게 심각한 부상이나 사망을 초래할 수 있습니다. 제품을 조심해서 올바르게 사용하십시오.



본 제품을 사용하기 전에 사용자 설명서를 주의 깊게 읽고, 반드시 지시사항을 이해하도록 하십시오.



승인된 안전모, 귀 보호 장구, 시각 보호 장구 및 호흡 보호 장구를 사용하십시오. 개인 보호 장구 페이지의 79을(를) 참조하십시오.



절단 시 먼지가 발생합니다. 먼지를 흡입하면 상처를 입을 수 있습니다. 승인된 호흡 보호 장구를 사용하십시오. 통풍이 잘 되도록 주변 환경을 만드십시오.



절단 날에서 발생하는 불꽃으로 연료, 나무, 옷, 건축 또는 기타 가연성 물질에 화재 를 일으킬 수 있습니다.



경고! 기계 반응은 갑자기 빠르고 격렬하게 일어날 수 있으며 생명에 위협을 줄 수 있는 부상을 일으킬 수 있습니다. 제품을 사용하기 전에 설명서의 지시사항을 읽고 이해하십시오. 기계 반응 페이지의 85을(를) 참조하십시오.



절단 날에 금이 가거나 기타 손상이 없는지 확인하십시오.



원형 톱날을 사용하지 마십시오.



다이아몬드 날만 사용하십시오.



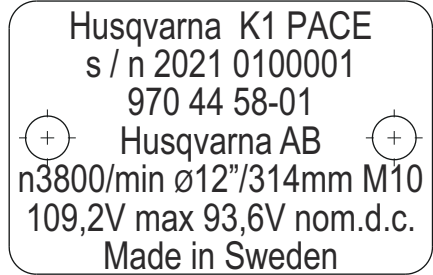
이 제품은 적용 가능한 모든 EU 지침 조항을 준수합니다.



환경 마크 제품 또는 제품의 패키지는 가정용 폐기물이 아닙니다. 전기 및 전자 장비 재활용 처리장에서 재활용하십시오.

주: 제품의 여타 기호/도안은 일부 시장의 인증 요구사항을 나타냅니다.

형식판



행 1: 브랜드, 모델

행 2: 제조일자가 포함된 일련 번호: 연도, 주, 순서 번호

행 3: 제품 번호

행 4: 제조사

5열: n = 정격 속도 출력속, /min = 분당 회전 수, Ø = 날 직경, 스펀들 볼트 나사산

행 6: 최대 및 공칭 전압, d.c. = 직류

행 7: 원산지 국가

배터리 및/또는 배터리 충전기의 기호



경고: 본 제품은 위험할 수 있고 작업자 또는 다른 사람에게 심각한 부상이나 사망을 초래할 수 있습니다. 제품을 조심해서 올바르게 사용하십시오.



제품 또는 제품의 패키지는 가정용 폐기물이 아닙니다.



제품은 해당하는 전기 및 전자 장비 폐기장에서 재활용하십시오.



배터리를 물속에 넣지 마십시오.



배터리를 직사광선, 열 또는 화염으로부터 멀리하십시오.



기능 접지

내장형 연결

Husqvarna Fleet Services™ 이(가) 제공하는 클라우드 자산 관리 솔루션은 장비 관리자에게 내장형 센서 또는 애프터마켓 센서를 통해 연결된 모든 제품에 대한 개요를 제공합니다. 게이트웨이 또는 스마트폰의 위치는 연결된 제품의 위치를 나타내는 데 사용될 수 있습니다. 이 센서는 런타임, 서비스 주기 등과 같은 데이터를 기록합니다. 클라우드 자산 관리 솔루션인 Husqvarna Fleet Services™에 대한 자세한 내용은 Husqvarna Fleet Services 또는 <https://apps.apple.com/se/app/husqvarna-fleet-services/id1334672726>에서 iOS 또는 Android 앱 <https://play.google.com/store/apps/details?>

id=com.husqvarna.hfsmobile&hl=en)을(를) 다운로드하십시오. 자세한 내용은 Husqvarna 대리점에 문의하십시오.

이 제품의 일부 모델은 Husqvarna Fleet Services™ 기능을 사용하는 내장된 Bluetooth Low Energy (BLE) 센서를 통해 연결됩니다. 제품 사용 방법에 관한 질문은 *장비에 내장된 연결의 사용 방법 페이지의 89*을(를) 참조하십시오. BLE 기술의 전파 스펙트럼에 대한 자세한 내용은 *내장형 연결 페이지의 100*을(를) 참조하십시오.

제품 책임

제조물 책임법에 언급된 바와 같이, 당사는 다음과 같은 경우에 당사 제품이 초래한 손해에 대한 법적 책임이 없습니다.

- 제품이 올바르게 사용되지 않았거나 수리된 경우
- 제품이 제조업체에서 제공하지 않았거나 승인하지 않은 부품으로 수리된 경우
- 제품에 제조업체에서 제공하지 않았거나 승인하지 않은 액세서리가 있는 경우
- 제품이 인가된 서비스 센터 또는 인가된 기관에서 수리되지 않은 경우

안전성

안전 정의

설명서에서 특히 중요한 부분을 가리킬 때 경고, 주의 및 주가 사용됩니다.



경고: 설명서의 지시사항을 준수하지 않을 경우 작업자나 옆에 있던 사람이 부상을 입거나 사망할 위험이 있을 때 사용됩니다.



주의: 설명서의 지시사항을 준수하지 않을 경우 제품, 다른 재료 또는 인접한 지역에서 피해가 발생할 위험이 있을 때 사용됩니다.

주: 주어진 상황에 대한 정보를 추가로 제공할 때 사용됩니다.

일반 전동 공구 안전 경고



경고: 안전 경고 및 지침을 모두 읽어 보십시오. 경고 및 지시 사항에 따르지 않을 경우 전기 감전, 화재 등으로 인해 중상을 입을 수 있습니다.

주: 나중에도 참조할 수 있도록 모든 경고와 지침을 보관하십시오. 경고에 있는 "전동 공구"라는 용어는 주전원으로 작동하는(유선) 전동 공구 또는 배터리로 작동하는(무선) 전동 공구를 말합니다.

작업 영역의 안전

- **작업 영역을 깨끗하고 밝게 유지합니다.** 어수선하거나 어두운 곳에서 사고가 발생할 수 있습니다.
- **전동 공구를 가연성 액체나 가스 또는 먼지 등이 있는 폭발 가능한 지역에서 작동시키지 마십시오.** 전동 공구는 먼지나 증기에 점화시킬 수 있는 불꽃을 발생시킵니다.
- **전동 공구를 조작할 때에는 아이들과 구경꾼들이 멀리 떨어지게 하십시오.** 방심할 경우 통제력을 잃을 수 있습니다.

전기적 안전

- **전동 공구 플러그는 소켓에 맞아야 합니다.** 플러그를 어떠한 경우에도 개조하지 마십시오. 접지식인 전동 공구에 대해서는 어댑터 플러그를 사용하지 마십시오. 개조하지 않은 플러그 및 꼭 맞는 소켓을 사용하면 전기 감전의 위험을 줄일 수 있습니다.
- **파이프, 라디에이터, 전자레인지, 냉장고 등과 같이 접지된 표면에 신체를 접촉시키지 마십시오.** 접촉하는 경우에는 전기 감전 위험이 증대됩니다.
- **전동 공구를 비가 내리거나 젖어 있는 곳에 노출하지 마십시오.** 전동 공구에 물이 유입되면 전기 감전의 위험이 증대됩니다.
- **코드를 무리하게 당기지 마십시오.** 제대로 코드를 당겨서 전동 공구를 운반하거나 끌어당기거나 플러그를 빼지 마십시오. 코드를 열, 오일, 날카로운 모서리나 움직이는 부품에서 멀리하십시오. 코드가 손상되거나 영키는 경우 전기 감전의 위험이 증대됩니다.
- **전동 공구를 실외에서 작동하는 경우 실외용으로 적합한 연장 코드를 사용하십시오.** 실외용으로 적합한 코드를 사용하면 감전의 위험이 줄어듭니다.

- 어쩔 수 없이 습한 장소에서 전동 공구를 작동해야 하는 경우에는 누전 차단기(RCD)로 보호되는 전원 공급 장치를 사용하십시오. 누전 차단기(RCD)를 사용하면 감전의 위험이 줄어듭니다.



경고: 장비를 물로 세척하지 마십시오. 물이 전기 시스템이나 모터에 들어가면 장비가 손상되거나 누전이 발생할 수 있습니다.

개인 안전

- 전동 공구를 조작할 때에는 방심하지 말고 작업에 주의하며 상식에 어긋난 행동을 하지 마십시오. 피곤하거나 약물, 알코올 또는 의약품의 효과가 나타나는 동안에는 전동 공구를 사용하지 마십시오. 전동 공구를 조작하는 동안 순간의 방심이 심각한 인명 사고를 일으킬 수 있습니다.
- 개인 보호 장구를 사용하십시오. 항상 시각 보호 장구를 착용하십시오. 적절한 작업조건을 위해 사용되는 먼지 차단 마스크, 미끄럼 방지 안전화, 안전모 또는 청각 보호 장구 등과 같은 안전장비는 부상의 위험을 줄여줍니다.
- 엔진에 실수로 시동이 걸리지 않도록 하십시오. 공구에 전원 및/또는 배터리 팩을 연결하거나, 공구를 들어 올리거나 운반하기 전에 스위치가 오프(OFF) 위치에 있는지 확인하십시오. 스위치 위에 손가락을 올려 놓고 전동 공구를 운반하거나 스위치가 켜져 있는 전동 공구에 전기를 흐르게 할 경우 사고를 일으키게 됩니다.
- 전동 공구의 전원을 켜기 전에 조정 키나 렌치를 제거하십시오. 전동 공구의 회전하는 부품에 부착된 렌치나 키는 인명 사고를 일으킬 수 있습니다.
- 몸을 무리하게 앞으로 뻗지 마십시오. 항상 발 딛는 곳에 적절한 균형을 유지하십시오. 이렇게 하면 예상치 못한 상황에서 전동 공구를 더 잘 제어할 수 있습니다.
- 적절한 복장을 갖추십시오. 헐거운 옷이나 장신구를 착용하지 마십시오. 머리카락, 의복, 장갑은 움직이는 부품에서 멀리 떨어지게 하십시오. 헐거운 의복, 장신구나 긴 머리카락이 움직이는 부품에 끼일 수 있습니다.
- 먼지 추출 및 집진 설비를 연결하기 위해 제공된 장비의 경우 연결 상태와 제대로 사용되고 있는지 여부를 확인하십시오. 집진 설비를 사용할 경우 먼지와 관련된 위험을 줄일 수 있습니다.
- 도구의 빈번한 사용으로 인해 익숙해짐으로써 무사 안일주의에 빠지거나 도구 안전 원칙을 무시하지 않도록 하십시오. 부주의한 작동으로 인해 1초 이내에도 심각한 상처를 입을 수 있습니다.
- 전동 공구를 실제로 사용하는 동안 발생하는 진동 방출은 공구를 사용하는 방법에 따라 규정된 총 진동 값과 다를 수 있습니다. 작업자는 (트리거 뿐만 아니라) 공구 전원을 끄는 시점, 공회전하는 시점과 같이 작동 주기의 모든 측면을 고려하여 실제 사용 조건에서의 노출 예측을 기초로 스스로를 보호하기 위해 안전 조치를 파악해야 합니다.
- 모터가 가동하고 있을 때 장비 날과 일정 거리를 유지 하십시오.

전동 공구 사용 및 주의사항

- 전동 공구에 무리한 힘을 가하지 마십시오. 용도에 맞는 올바른 전동 공구를 사용하십시오. 올바른 전동 공구는 설계된 속도로 사용할 때 더 안전하고 훌륭하게 작업을 수행합니다.
- 스위치로 전동 공구를 켜고 끄지 못할 경우에는 전동 공구를 사용하지 마십시오. 스위치로 조작이 불가능한 전동 공구는 위험하며 수리해야 합니다.
- 조정, 액세서리 교체 또는 전동 공구를 보관하기 전 전원 및/또는 전동 공구의 배터리 팩에서 플러그를 빼십시오. 그러한 안전 예방 조치는 전동 공구에 실수로 시동을 거는 위험을 줄여줍니다.
- 아이들의 손이 닿지 않는 곳에 전동 공구를 보관하고 전동 공구나 이 지침에 대해 잘 모르는 사람이 전동 공구를 작동하지 못하도록 하십시오. 전동 공구가 훈련되지 않은 사용자의 손에 들어갈 경우 위험합니다.
- 전동 공구를 안전하게 유지 관리하십시오. 움직이는 부품의 오정렬이나 고착, 부품의 파손 및 기타 전동 공구의 작동에 영향을 줄 수 있는 상태를 점검하십시오. 전동 공구가 손상된 경우 사용하기 전에 수리하십시오. 전동 공구의 유지 보수가 불량한 경우 많은 사고가 발생할 수 있습니다.
- 절단 공구는 날카롭고 청결하게 관리하십시오. 날카로운 절단 날을 갖추도록 제대로 관리된 절단 공구는 고착될 가능성이 적고 제어하기가 쉽습니다.
- 작업 조건 및 수행해야 할 작업을 고려하면서 이 지침 사항에 따라 전동 공구, 액세서리 및 공구 바이트 등을 사용하십시오. 그러한 목적과 다른 작업에 전동 공구를 사용할 경우 위험한 상황이 발생할 수 있습니다.
- 핸들과 손잡이 부분을 건조하고 깨끗하며 오일과 그 리스가 없도록 유지하십시오. 핸들과 손잡이 부분이 미끄러우면 예상치 못한 상황에서 공구를 안전하게 취급하고 제어할 수 없습니다.
- 제조사의 승인 없이는 어떠한 경우에도 장비의 설계 원형을 변경할 수 없습니다. 항상 정격 예비 부품을 사용하십시오. 인가되지 않은 개조 및/또는 부속품은 사용자 또는 타인의 심각한 부상 또는 사망을 초래할 수 있습니다.
- 파이프 또는 전기 케이블이 절단 지역을 통과하거나 절단하려는 재료 안에 들어가지 않았는지 확인하십시오.
- 가스 파이프가 놓인 곳을 항상 확인하고 표시하십시오. 가스 파이프 근처에서 절단할 경우 항상 위험이 따르게 됩니다. 폭발을 고려하여 절단 시 불꽃이 발생하지 않는지 확인하십시오. 작업에 주의를 집중하십시오. 부주의로 중상 또는 사망 사고가 발생할 수 있습니다.

무선 전동 공구 사용 및 주의사항

- 제조업체에서 지정한 충전기만 충전하십시오. 지정된 배터리 팩 유형에 적합하도록 설계된 충전기에 다른 유형의 배터리 팩을 사용하면 화재의 위험이 있을 수 있습니다.
- 전동 공구에는 특별히 지정된 배터리 팩만 사용하십시오. 다른 유형의 배터리 팩을 사용하면 상해 및 화재의 위험이 있을 수 있습니다.
- 단자의 단락을 야기할 수 있으므로 배터리 팩을 사용하지 않을 때는 클립, 동전, 열쇠, 못, 나사 등 각종 금

- **속 물체로부터 멀리 하십시오.** 배터리 단자가 단락되면 화상 또는 화재를 일으킬 수 있습니다.
- **너무 심하게 사용하면 배터리에서 배터리액이 누수될 수 있으므로 신체에 닿지 않게 하십시오.** 만일 실수로 신체에 닿은 경우물로 세척하십시오. 만일 배터리액이 눈에 닿은 경우 추가로 의료적인 도움을 받으십시오. 배터리에서 누수된 배터리액은 자극 또는 화상을 일으킬 수 있습니다.
- **손상되거나 개조된 배터리 팩 또는 공구를 사용하지 마십시오.** 손상되거나 개조된 배터리는 화재, 폭발 및 부상의 위험이 있는 예측할 수 없는 동작을 할 수 있습니다.
- **배터리 팩 또는 공구를 불이나 과도한 온도에 노출시키지 마십시오.** 불에 노출되거나 130°C(265°F) 이상의 온도에 노출되면 폭발할 수 있습니다.
- **모든 충전 지침에 따라 지침에 지정된 온도 범위 내에서 배터리 팩 또는 공구를 충전하지 마십시오.** 부적절하게 충전하거나 명시된 온도 범위를 벗어나면 배터리를 손상시킬 수 있으며 화재의 위험이 높아집니다.

서비스

- **정품 교체 부품만을 사용하는 유자격 수리 기술자에 의한 전동 공구 수리를 맡기십시오.** 이렇게 하면 전동 공구의 안전을 확실히 관리할 수 있습니다.
- **손상된 배터리 팩은 정비하지 마십시오.** 배터리 팩에 대한 서비스는 제조업체 또는 공인 서비스 제공업체만 수행해야 합니다.

절단 장비 안전 경고

- **공구와 함께 제공된 보호대는 전동 공구에 단단히 부착되어야 하며 릴이 작업자를 향해 가장 적게 노출되도록 최대한 안전을 위해 배치되어야 합니다.** 본인과 구경꾼들이 회전하는 릴의 평면에서 먼 위치에 있도록 조치하십시오. 보호대는 파손된 릴 파편과 우발적인 릴 접촉으로부터 작업자를 보호합니다.
- **전동 공구에는 정확식 보강 또는 다이아몬드 절단 휠만 사용하십시오.** 액세서리를 전동 공구에 부착할 수 있다고 해서 안전한 작동을 보장하지는 않습니다.
- **액세서리의 정격 속도는 최소한 전동 공구에 표시된 최대 속도와 같아야 합니다.** 정격 속도보다 빠른 속도로 구동하는 액세서리는 깨져서 산산조각으로 흩어질 수 있습니다.
- **휠은 권장 용도로만 사용해야 합니다.** 예를 들어 절단 휠의 축력으로 갈아서는 안 됩니다. 연마 절단 휠은 선단 연삭용으로 설계되었으며 이 휠에 가해지는 힘력으로 인해 휠이 산산조각 날 수 있습니다.
- **항상 선택한 휠에 맞는 직경인 손상되지 않은 휠 플랜지를 사용하십시오.** 적절한 휠 플랜지가 휠을 지지하여 휠 파손의 가능성을 줄입니다.
- **대형 전동 공구의 마모된 보강 휠은 사용하지 마십시오.** 대형 전동 공구용 휠은 고속으로 회전하는 소형 공구에 적합하지 않으며 파열 가능성이 있습니다.
- **액세서리의 외경과 두께는 전동 공구의 정격 용량 이내여야 합니다.** 잘못된 크기의 액세서리는 적절히 보호되지 않고 통제될 수 없습니다.
- **휠 및 플랜지의 아머 크기는 전동 공구의 스킨들에 울 빠르게 맞아야 합니다.** 전동 공구의 장착 하드웨어와 일치하지 않는 아머 구멍이 있는 휠과 플랜지는 균형

을 잃고 심하게 진동하며 통제 불능이 될 수 있습니다.

- **손상된 휠을 사용하지 마십시오.** 매년 사용하기 전에 휠에 조각이 끼여 있거나 균열이 있는지 점검하십시오. 전동 공구나 휠을 떨어뜨린 경우에는 손상이 있는지 확인하거나 손상되지 않은 휠을 설치하십시오. 휠을 점검하고 설치한 후에는 본인과 구경꾼들이 회전하는 휠의 평면에서 먼 위치에 있도록 조치한 후에 전동 공구를 최고 무부하 속도로 1분간 가동하십시오. 손상된 휠은 대개 이 테스트에서 부서집니다.
- **개인안전장비를 착용하십시오.** 용도에 따라 안전 보호호, 안전 고글 또는 보안경을 착용하십시오. 필요한 경우 먼지 차단 마스크, 청력 보호 장구, 장갑을 사용하고, 작은 작업을 파편을 막을 수 있는 작업마를 착용하십시오. 시각 보호 장구는 다양한 작업으로 발생하는 날리는 부산물을 막을 수 있어야 합니다. 먼지 차단 마스크 또는 방독면은 작업에서 생성된 입자를 여과할 수 있어야 합니다. 고강도 소음에 장시간 노출되면 청력이 손상될 수 있습니다.
- **구경꾼을 작업 구역으로부터 안전한 거리에 있도록 조치하십시오.** 작업 구역에 들어가는 사람은 반드시 개인 보호 장구를 착용해야 합니다. 작업물이나 파손된 휠의 파편이 멀리 날아가서 인접 작업 영역 너머에서 부상을 초래할 수 있습니다.
- **절단 액세서리가 숨어 있는 배선에 닿을 수 있는 작업 수행 시 전동 공구를 잡을 때는 절연된 손잡이 부분만을 잡으십시오.** 절단 액세서리가 전기가 흐르는 배선에 닿으면 이는 전동 공구의 금속 부품이 흐르는 전기에 노출됨을 의미하며 작업자가 감전될 수 있습니다.
- **회전하는 액세서리로부터 코드를 치워 놓으십시오.** 제어력을 상실하면 코드가 잘리거나 찢어질 수 있으며 손 또는 팔이 회전 바퀴에 당겨질 수 있습니다.
- **액세서리가 완전히 멈출 때까지 전동 공구를 바닥에 내려놓지 마십시오.** 회전하는 휠이 표면에 걸리면 전동 공구가 당겨져서 통제를 상실할 수 있습니다.
- **전동 공구를 가동한 채로 옆으로 옮기지 마십시오.** 회전하는 액세서리와 실수로 접촉하면 옷에 걸려서 액세서리가 팔로 움직일 수 있습니다.
- **전동 공구의 통풍구를 정기적으로 청소하십시오.** 모터의 팬이 하우징 내부에 먼지를 흡입하고 분말 금속이 과도하게 축적되면 전기적 위험이 발생할 수 있습니다.
- **인화성 물질 가까이에서 전동 공구를 작동하지 마십시오.** 불꽃이 이러한 물질을 발화시킬 수 있습니다.

기계 반동 및 관련 경고

- **기계 반동은 끼이거나 걸린 회전 휠에 대한 갑작스런 반응입니다.** 끼임이나 걸림은 회전하는 휠의 급격한 실속을 유발하여 제어되지 않는 전동 공구가 고착 시점에서 휠의 회전 방향과 반대 방향으로 강제로 움직이게 합니다.
- **예를 들어 연마 휠이 작업물에 걸리거나 끼이는 경우 끼임 지점으로 들어가는 휠의 모서리가 재료 표면을 파고 들면서 휠이 밖으로 나오거나 뒹겨 나올 수 있습니다.** 휠은 끼임 지점에서 휠 운동의 방향에 따라 작업자를 향해 또는 작업자로부터 멀리 뛰어 오를 수 있습니다. 연마 휠은 이러한 조건에서 파손될 수도 있습니다.

- 기계 반동은 전동 공구 오용 및/또는 부적절한 사용 방법 또는 조건으로 발생하며 아래와 같은 적절한 주의의를 통해 피할 수 있습니다.
- 전동 공구를 단단히 감싸 잡고 몸과 팔을 기계 반동력에 저항할 수 있게 위치 시키십시오. 시동하는 동안 기계 반동 또는 토크 반응을 최대한 제어하려면 보조 핸들(있는 경우)을 사용하십시오. 적절한 예방 조치가 취해지 않은 작업자는 토크 반응 또는 기계 반동력을 제어할 수 없습니다.
- 회전하는 액세서리 근처에 손을 놓지 마십시오. 액세서리가 손에 기계 반동을 일으킬 수 있습니다.
- 회전하는 휠과 신체를 나란히 위치 시키지 마십시오. 기계 반동은 걸림 지점에서 휠의 움직임과 반대 방향으로 공구를 추진시킵니다.
- 모서리, 날카로운 가장자리 등의 부위에 작업할 때에는 세심한 주의가 필요합니다. 액세서리가 튀어 오르기나 걸리지 않도록 주의하십시오. 모서리, 날카로운 가장자리 또는 튀어 오름은 회전하는 액세서리를 방해하고 제어 손실 또는 기계 반동을 일으키는 경향이 있습니다.
- 립 체인, 목각 날, 10mm 이상의 주변 립이 있는 분할 다이아몬드 칩 또는 립니 립날을 부착하지 마십시오. 이러한 날은 빈번한 기계 반동 및 제어 손실을 유발합니다.
- 휠을 고착시키지 말고 과도한 압력을 가하지 마십시오. 과도한 깊이로 절단을 시도하지 마십시오. 휠에 응력이 과도해지면 절단 시 휠의 비틀림 또는 고착에 대한 부하 및 민감성이 증가하고, 기계 반동 또는 칩 파손의 가능성이 높아집니다.
- 휠이 고착되어 있거나 어떤 이유로든 절단을 중단할 때는 전동 공구를 끄고 휠이 완전히 멈출 때까지 전동 공구를 움직이지 마십시오. 휠이 움직이는 동안에는 절단부에서 휠을 꺼내려고 시도하지 마십시오. 기계 반동이 발생할 수 있습니다. 칩 고착의 원인을 제거하기 위해 조사하고 시정 조치를 취하십시오.
- 작업물 안에서 절단 작업을 다시 시작하지 마십시오. 휠이 최대 속도에 도달하도록 기다린 후 절단부에 조심스럽게 휠을 진입시키십시오. 전동 공구가 작업물 안에서 재시동되면 휠이 고착되거나 튀어 오르기나 반동할 수 있습니다.
- 칩 끼임 및 기계 반동의 위험을 최소화하기 위해 패널 또는 대형 작업물을 지지하십시오. 대형 작업물은 자체 무게로 인해 처지는 경향이 있습니다. 지지대는 절단 선 근처의 작업물 아래에 있고 휠 양쪽의 작업물 모서리 근처에 있어야 합니다.
- 기존 벽 또는 다른 블라인드 영역을 "포켓 절단"할 때는 특히 주의하십시오. 들쭉 휠이 가스나 수도관, 전기 배선이나 물체를 절단하여 기계 반동을 초래할 수 있습니다.

일반 안전 지침



경고: 제품을 사용하기 전에 다음 경고 지침을 읽으십시오.

- 파워 절단기를 부주의하게 또는 부정확하게 사용하면 안되며 이 경우 심각한 부상을 입거나 사망할 수 있습니다. 이 사용자 설명서를 읽고 내용을 이해하는 것이 매우 중요합니다. 처음으로 사용하는 사람은 제품을

사용하기 전에 실질적인 지침도 알아두는 것이 좋습니다.

- 이 제품을 개조하지 마십시오. 제조업체에서 승인하지 않은 개조는 심각한 부상이나 사망을 일으킬 수 있습니다.
- 다른 사람이 제품을 개조했을 가능성이 있으면 제품을 작동하지 마십시오.
- 항상 정격 액세서리 및 예비 부품을 사용하십시오. 제조업체에서 승인하지 않은 액세서리와 예비 부품을 사용하면 심각한 부상이나 사망이 발생할 수 있습니다.
- 제품은 청결해야 합니다. 표지와 도안을 명확하게 읽을 수 있는지 확인합니다.
- 아이들이나 제품 사용에 관하여 교육을 받지 못한 다른 사람이 제품을 사용하거나 서비스하지 않도록 하십시오.
- 사용자 설명서의 내용을 읽고 이해하지 않은 사람이 제품을 작동하지 못하게 하십시오.
- 승인된 작업자만 제품을 조작하게 하십시오.
- 파워 절단기의 안전 거리는 15m/50ft입니다. 동물이나 구경꾼이 작업 영역에 들어가지 않도록 하십시오.
- 본 제품은 작동 중 전자기장을 발생시킵니다. 상황에 따라 전자기장이 능동적 또는 수동적 의료 삽입물에 간섭할 수 있습니다. 의료 삽입물을 사용하는 경우, 심각한 부상 또는 사망의 위험을 줄이기 위하여 본 제품을 작동하기 전에 전문가의 및 의료 삽입물 제조사와 상담하는 것이 좋습니다.
- 이 사용자 설명서의 정보는 결코 전문가의 기술과 경험을 대신하지 않습니다. 안전하지 않다고 생각되는 상황에 처하면 작업을 중지하고 전문가의 조언을 구하십시오. 서비스 대리점에 문의하십시오. 자신 없는 작업은 시도하지 마십시오.

배터리 안전



경고: 제품을 사용하기 전에 다음 경고 지침을 읽으십시오.



경고: 배터리가 손상되면 폭발과 손상이 발생할 수 있습니다. 배터리에 변형이나 손상이 있으면 공인된 Husqvarna 서비스 대리점에 문의하십시오.

- 제품에 권장되는 Husqvarna PACE 배터리만 사용하십시오. 배터리는 소프트웨어 암호화되어 있습니다.
- 제품에 맞는 기본 배터리만 사용하십시오. 배터리를 잘못된 유형의 배터리로 교체하면 폭발의 위험이 있습니다. 자세한 내용은 대리점에 문의하십시오.
- 관련된 Husqvarna PACE 제품의 전원 공급 장치로 충전할 수 있는 Husqvarna 배터리를 사용하십시오. 부상을 방지하기 위해 배터리를 다른 장치의 전원 공급 장치로 사용하지 마십시오.
- 감전의 위험이 있습니다. 배터리 단자를 열쇠, 나사 또는 기타 금속에 연결하지 마십시오. 이로 인해 배터리가 누전될 수 있습니다.

- 배터리가 새면 액체가 몸이나 옷, 또는 제품에 닿지 않도록 하십시오. 액체를 만진 경우 다량의 물로 부위를 닦고 의료 지원을 받으십시오.
- 배터리 근처에 있을 때는 보안경을 착용하십시오. 눈에 액체가 들어가면 문지르지 말고 물로 최소 15분 동안 눈을 씻어내십시오. 의료 지원을 받으십시오.
- 일회용 배터리를 사용하지 마십시오.
- 배터리를 개조하지 마십시오.
- 배터리의 에어 슬롯에 물체를 넣지 마십시오.
- 배터리를 직사광선, 열 또는 화염으로부터 멀리하십시오. 배터리가 폭발을 일으켜 화상 및/또는 화학 화상을 입을 수 있습니다.
- 배터리가 비를 맞거나 젖지 않도록 보호하십시오.
- 배터리를 전자레인지나 고압으로부터 멀리하십시오.
- 배터리를 분해하거나 부수지 마십시오.
- 주변 온도가 -5 °C~40°C / 23 °F~104°F일 때만 배터리 충전기를 사용하십시오.
- 배터리 또는 배터리 충전기를 물로 청소하지 마십시오. *배터리 및 배터리 충전기 청소 페이지의 95를 (를) 참조하십시오.*
- 결함이 있거나 손상된 배터리를 사용하지 마십시오.
- 배터리가 못, 나사 또는 보석과 같은 금속 물체가 닿지 않도록 보관하십시오.
- 배터리를 어린이의 손이 닿지 않는 곳에 보관하십시오.
- 배터리를 올바르게 부착하십시오. 올바르게 부착되지 않은 배터리는 누전될 수 있습니다.

배터리 충전기 안전



경고: 안전 경고 및 지침을 모두 읽어 보십시오. 경고 및 지시 사항에 따르지 않을 경우 전기 감전, 화재 등으로 인해 중상을 입을 수 있습니다.

- 안전 지침을 준수하지 않을 경우 감전 또는 누전의 위험이 있습니다.
- 제품과 함께 제공되지 않은 배터리 충전기를 사용하지 마십시오. 정품 PACE 배터리를 충전하려면 Husqvarna 배터리 충전기(100-C900X 또는 100-C1800X)만 Husqvarna 사용하십시오.
- 배터리 충전기 분해를 시도하지 마십시오.
- 결함이 있거나 손상된 배터리 충전기를 사용하지 마십시오.
- 전원 코드로 배터리 충전기를 들어 올리지 마십시오. 주전원 소켓에서 배터리 충전기를 분리하려면 플러그를 당겨 빼내십시오. 전원 코드를 당기지 마십시오.
- 모든 케이블 및 연결선을 물, 오일 및 날카로운 모서리로부터 멀리하십시오. 케이블이 문, 율타리 등에 끼지 않았는지 확인하십시오.
- 인화성 물질이나 부식성 물질 근처에서 배터리 충전기를 사용하지 마십시오. 배터리 충전기가 덮여 있지 않은지 확인하십시오. 연기 또는 불이 나는 경우에는 배터리 충전기 플러그를 분리하십시오.
- 공기가 잘 통하고 햇빛이 비치지 않는 실내에서만 배터리를 충전하십시오. 야외에서 배터리를 충전하지 마십시오. 젖어 있는 환경에서 배터리를 충전하지 마십시오.

- 주변 온도가 5°C/41°F ~ 40°C/104°F인 경우에만 배터리를 충전하십시오. 환기가 잘 되고 건조하며 먼지가 없는 환경에서 충전기를 사용하십시오.
- 배터리 충전기의 에어 슬롯에 물체를 넣지 마십시오.
- 배터리 충전기의 누전을 유발할 수 있으므로 충전기 단자를 금속 물체에 연결하지 마십시오.
- 일회용 배터리를 배터리 충전기에 삽입하여 충전하거나 장비에 사용하지 마십시오.
- 손상되지 않은, 인가된 주 전원 소켓을 사용하십시오.

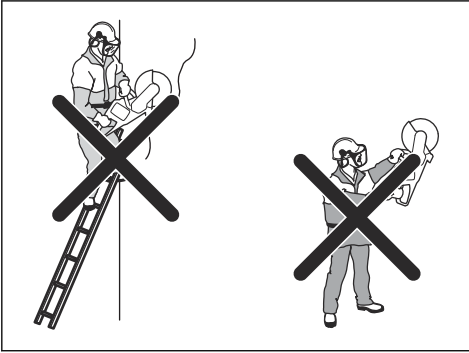
작동에 대한 안전 지침



경고: 안전 경고 및 지침을 모두 읽어 보십시오. 경고 및 지시 사항에 따르지 않을 경우 전기 감전, 화재 등으로 인해 중상을 입을 수 있습니다.

- 석면 물질을 절단하지 마십시오.
- 건식 절단 시 먼지가 안전하게 제거되었는지 확인하십시오.
- 이 설명서의 정보는 전문적인 지식과 경험을 대신하지 않습니다. 본인이 처한 상황에서 안전하다고 느끼지 않으면 제품을 중지하십시오. 알 수 없는 상황에서 제품을 사용하지 마십시오.
- 제품 작동에 관한 질문이 있는 경우 서비스 대리점이나 Husqvarna에 문의하십시오. 최상의 결과와 함께 제품을 안전하게 작동시키는 방법에 대한 정보를 제공 받을 수 있습니다.
- 결함이 있는 제품, 배터리 또는 배터리 충전기는 절대 사용하지 마십시오.
- 회전하는 절단 날을 만지지 마십시오. 중상을 입거나 사망할 수 있습니다.
- 질은 안개 또는 호우, 강풍 및 흑한과 같이 악천후에서는 제품을 사용하지 마십시오. 악천후로 인해 땅 위의 얼음과 같은 위험이 있습니다.
- 모든 덮개와 보호대가 올바르게 조립되어 있지 않으면 제품을 시동하지 마십시오.
- 다음 사항을 고려하여 주변을 점검하십시오. 사람이나 동물이 제품에 접촉하거나 제품의 제어에 영향을 미칠 위험이 없는지 확인하십시오.
- 어린이가 제품을 사용하거나 근처에 가지 못하도록 하십시오. 제품은 시동하기 쉽습니다. 이것은 심각한 부상을 당할 수 있는 위험을 의미합니다.
- 제품을 보관할 때는 배터리를 분리하십시오. 장시간 제품을 사용하지 않을 경우 배터리를 분리하십시오.
- 제품을 완벽히 제어하려면 발을 안정적으로 디어야 합니다. 사다리 위에서는 제품을 사용하지 마십시오. 바닥이 안정적이지 않으면 제품을 사용하지 마십시오.

- 제품을 어깨 높이 이상으로 들고 사용하지 마십시오.



- 조심하지 않으면 기계 반동의 위험이 증가합니다.



- 한 손으로 제품을 잡지 마십시오. 한 손 사용 시 이 제품을 안전하게 통제할 수 없습니다.
- 사고가 발생했을 때 지원을 받을 수 없는 상황에서는 제품을 사용하지 마십시오.
- 작업자가 안전하게 움직일 수 있는지 확인하십시오. 주변의 조건과 지형에서 가능한 장애물을 검사하십시오.
- 진동에 너무 많이 노출되면 순환계가 약한 사람은 순환계 장애 또는 신경계 장애를 일으킬 수 있습니다. 진동에 과도하게 노출되어 나타나는 증상을 느끼면 의사의 진단을 받으십시오. 이런 증상에는 마비, 감각 상실, 욕신거림, 따끔함, 통증, 무력감, 피부색 또는 상태의 변화 등이 있으며 이는 일반적으로 손가락, 손, 손목 등에 잘 나타납니다. 이러한 증상은 낮은 온도에서 작업할 때 더 심해질 수 있습니다.
- 이 제품을 사용할 때 직면할 수 있는 모든 상황을 설명할 수는 없습니다. 항상 조심하며 상식에 근거해 판단하십시오.

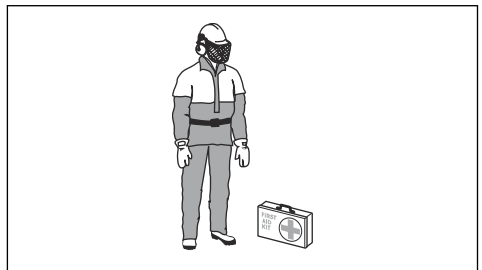
주: 공구를 작동한 후에는 톱질이 완료될 때 청각 보호 장구를 즉시 들어올려 소리 및 경고 신호를 들을 수 있도록 해야 합니다.

개인 보호 장구



경고: 제품을 사용하기 전에 다음 경고 지침을 읽으십시오.

- 작동 중에는 항상 인가된 개인안전장비를 사용하십시오. 개인안전장비가 부상 위험을 제거할 수는 없지만 사고가 발생할 경우 부상의 정도를 줄일 수 있습니다. 올바른 안전장비를 선택하려면, 서비스 대리점에 문의하십시오.
- 인가된 안전모를 사용하십시오.
- 인가된 청각 보호 장구를 사용하십시오. 영구적 청각 장애를 초래할 수 있습니다. 청각 보호 장구를 착용하고 있을 때는 경고 신호나 고함을 주의해서 들으십시오. 모터가 멈추면 항상 즉시 청력 보호 장구를 벗으십시오.
- 인가된 시각 보호 장구를 사용하여 튀겨 나온 물체로부터 부상 위험을 줄이십시오. 안면 보호구를 사용하는 경우에는 반드시 인가된 고글을 착용하여야 합니다. 인가된 고글은 미국 표준 ANSI Z87.1 또는 EU 국가의 EN 166에 부합되어야 합니다. 안면 보호구는 표준 EN 1731에 부합되어야 합니다.
- 튼튼한 보호 장갑을 착용하십시오.
- 승인된 호흡 보호 장구를 사용하십시오. 절단기, 그라인더, 드릴 등과 같은 제품을 사용하면 모래 또는 폼 재료에서 위험한 화학물질을 함유하고 있는 먼지나 증기를 발생시킬 수 있습니다. 가공하려는 재료의 성질을 확인하고 적절한 차단 마스크를 사용하십시오.
- 움직임이 충분히 자유롭고 착용감이 좋으며 튼튼하고 편안한 작업복을 입으십시오. 절단 시 옷을 찢어낼 수 있는 불꽃이 발생합니다. Husqvarna는 내연성 면 또는 무거운 데님 착용을 권장합니다. 나일론, 폴리에스테르 또는 레이온과 같은 소재의 옷을 착용하지 마십시오. 이런 소재에 불이 붙으면 소재가 녹아 피부에 붙을 수 있습니다. 반바지를 착용하지 마십시오.
- 철재로 발끝을 댄 미끄럼 방지 안전화를 착용하십시오.
- 향시 구급함을 가까이 비치해 두십시오.



- 절단 날에서 불꽃이 발생할 수 있습니다. 항상 소화기를 준비하십시오.

제품의 안전장치

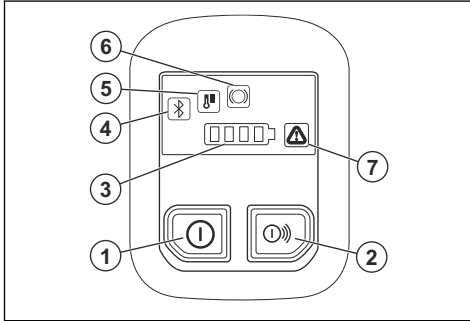


경고: 제품을 사용하기 전에 다음 경고 지침을 읽으십시오.

- 안전장치에 결합이 있는 제품은 절대로 사용하지 마십시오.
- 안전장치를 정기적으로 점검하십시오. 안전장치에 결합이 있는 경우에는 Husqvarna 승인된 서비스 대리점에 문의하십시오.
- 안전장치를 변경하지 마십시오.
- 보호 플레이트, 보호 커버, 안전 스위치 또는 기타 보호 장치에 결합이 있거나 부착되어 있지 않은 경우 제품을 사용하지 마십시오.

사용자 인터페이스의 기능

이 사용자 설명서에서는 제품의 제어판의 기능에 대해 설명합니다. 제어판은 제품의 중요한 기능과 설정을 제어하고 작동하게 합니다. 경고에 대한 해결책을 찾으려면 **제품의 문제 해결 페이지의 96**을(를) 참조하십시오.

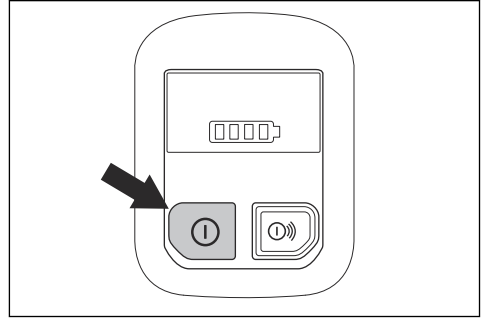


1. 켜기/끄기(ON/OFF) 버튼
2. 액세서리 켜기/끄기(ON/OFF) 버튼(사용하지 않음).
3. 배터리 상태 표시등:
4. Bluetooth®. *Bluetooth® 무선 기술 페이지의 89*을(를) 참조하십시오.
5. 온도 표시등, 높음 또는 낮음 *제품의 문제 해결 페이지의 96*을(를) 참조하십시오.
6. X-Halt 경고. 참조 *제품의 문제 해결 페이지의 96*
7. 오류/경고 표시등. *제품의 문제 해결 페이지의 96*을(를) 참조하십시오.

제어판 점검 방법

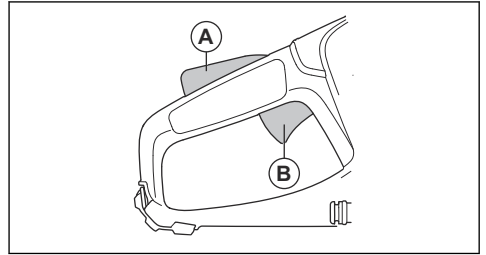
1. 켜기/끄기(On/Off) 버튼을 LED가 켜질 때까지 길게 누릅니다. *제품 시동 방법 페이지의 92*을(를) 참조하십시오.

2. 켜기/끄기(On/Off) 버튼 시튼을 LED가 꺼질 때까지 길게 누릅니다.



파워 트리거 로크아웃

파워 트리거 로크아웃은 파워 트리거가 우연히 작동되는 것을 방지합니다. 핸들을 손으로 쥐고 파워 트리거 로크아웃(A)을 누르면 파워 트리거(B)가 해제됩니다. 핸들을 놓으면 파워 트리거와 파워 트리거 로크아웃이 처음 위치로 돌아옵니다.



자동 정지 기능

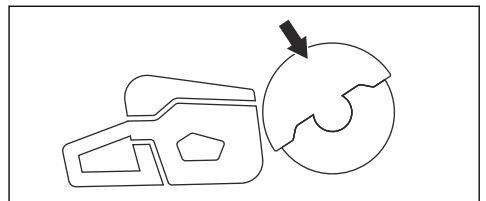
이 제품은 3분 동안 사용하지 않으면 정지시키는 자동 정지 기능이 있습니다.

날 보호대



경고: 제품에 시동을 걸기 전 날 보호대가 올바르게 부착되어 있는지 확인하십시오. 날 보호대가 없거나 결합이 있거나 균열이 있는 경우 제품을 사용하지 마십시오.

날 보호대는 절단 날 위에 설치되어 있습니다. 날 보호대는 날의 일부나 절단 물질의 조각이 작업자 방향으로 튀는 경우 부상을 방지합니다.



날 및 날 보호대 검사

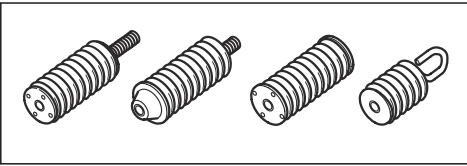


경고: 절단 날이 손상되어 있으면 부상을 유발할 수 있습니다.

1. 절단 날이 올바르게 부착되고 손상된 곳은 없는지 확인하십시오.
2. 날 보호대에 균열이 없고 손상되지 않았는지 확인하십시오.
3. 날 보호대가 손상된 경우에는 교체하십시오.

진동 완화 시스템

제품에는 진동 완화 시스템이 설치되어 있어 진동을 줄이고 작업을 간편하게 해줍니다. 제품의 진동 완화 시스템은 모터/절단 장비와 제품의 핸들 사이에 진동 전달을 줄여줍니다.



진동 완화 시스템 점검 방법



경고: 모터가 꺼져 있고 배터리가 분리되어 있는지 확인하십시오.

1. 진동 완화 장치에 균열이 있거나 변형되지 않았는지 확인하십시오. 진동 완화 장치가 손상되었으면 교체하십시오.
2. 진동 완화 장치가 모터와 핸들에 올바르게 부착되어 있는지 확인하십시오.

진동 안전



경고: 제품을 사용하기 전에 다음 경고 지침을 읽으십시오.

- 제품을 작동하는 중에 진동이 제품에서 작업자로 전달됩니다. 제품을 정기적으로 자주 작동하면 작업자가 부상을 입거나 부상 정도가 커질 수 있습니다. 부상은 손가락, 손, 손목, 팔, 어깨, 신경 및/또는 혈액 공급 또는 기타 신체 부위에서 발생할 수 있습니다. 부상은 사람을 허약하게 만들거나 영구적인 상태가 되거나 양쪽 모두 발생할 수 있으며 몇 주, 몇 개월 또는 몇 년 동안 서서히 증가할 수 있습니다. 발생 가능한 부상에는 혈액 순환계, 신경계, 관절 및 기타 신체 구조에 대한 손상이 포함됩니다.
- 증상은 제품을 작동하는 동안에 발생할 수도 있고 다른 시간에 발생할 수도 있습니다. 증상이 있는데도 제품을 계속 작동하면 증상이 증가하거나 영구적이 될 수 있습니다. 다음과 같은 증상이나 다른 증상이 나타나면 의료 지원을 받으십시오.

- 무감각, 감각 상실, 저림, 찌르는 통증, 고통, 화끈거림, 두근거림, 뻣뻣함, 둔함, 힘 빠짐, 피부의 색 또는 상태의 변화.
- 차가운 온도에서 증상이 증가할 수 있습니다. 추운 환경에서 제품을 작동할 때는 따뜻한 옷을 입고 손을 따뜻하고 건조한 상태로 유지하십시오.
- 사용자 설명서에 나와 있는 대로 제품을 유지 보수하고 작동하여 진동 수준을 올바르게 유지하십시오.
- 이 제품에는 핸들에서 작업자로 전달되는 진동을 줄여주는 진동 완화 시스템이 있습니다. 제품이 작동하도록 하십시오. 제품을 힘으로 밀지 마십시오. 제품의 핸들을 가볍게 잡되 제품을 제어하고 안전하게 작동 시켜야 합니다. 필요한 이상으로 핸들을 끝까지 밀어 넣지 마십시오.
- 핸들에만 손을 대십시오. 다른 모든 신체 부위는 제품에 닿지 않게 하십시오.
- 강한 진동이 갑자기 발생하면 즉시 제품을 정지하십시오. 진동 증가 원인을 제거하기 전에는 작업을 계속하지 마십시오.
- 화강암이나 단단한 콘크리트를 자르면 부드러운 콘크리트를 절단할 때보다 제품에 진동이 더 많이 발생합니다. 무더기거나, 결함이 있거나, 잘못된 유형이나 잘못 연마된 절단 장비는 진동 수준을 증가시킵니다.

유지 보수에 대한 안전 지침



경고: 제품을 유지 보수하기 전에 다음 경고 지침을 읽으십시오.

- 유지 보수, 다른 점검 또는 제품을 조립하기 전에 배터리를 제거하십시오.
- 작업자는 이 사용자 설명서에 나와있는 유지 보수 및 서비스만 수행해야 합니다. 더 큰 연장 장치의 유지 보수 및 서비스는 서비스 대리점에 문의하십시오.
- 배터리 또는 배터리 충전기를 물로 청소하지 마십시오. 강한 세제는 플라스틱에 손상을 줄 수 있습니다.
- 유지 보수 작업을 수행하지 않으면 제품 수명주기가 단축되고 사고 위험이 높아집니다.
- 모든 서비스 및 수리 작업, 특히 제품의 안전장치에 대한 특별 교육이 필요합니다. 유지 보수를 마친 후에 이 사용자 설명서의 모든 점검 내용이 승인되지 않은 경우에는 서비스 대리점에 문의하십시오. 제품을 위한 전문 수리 및 서비스를 제공해드립니다.
- 정식 예비 부품만 사용하십시오.

Bluetooth®



주의: Husqvarna에서 명시적으로 승인하지 않은 상태에서 이 장비를 변경하거나 개조하면 FCC의 본 장비 작동 권한이 무효화될 수 있습니다.

알림: 이 장치는 FCC 규정 제15조 및 캐나다 산업성 허가 면제 RSS 표준을 준수합니다. 작동에는 다음 2가지 조건이 적용됩니다.

- 이 장치는 유해한 간섭을 일으키지 않습니다.
- 이 장치는 원하지 않는 작동에 유발하는 간섭을 포함하여 수신된 모든 간섭을 수용해야 합니다.

Le présent appareil est conforme aux CNR d'Industrie Canada applicables aux appareils radio exempts de licence. L'exploitation est autorisée aux deux conditions suivantes:

- l'appareil ne doit pas produire de brouillage, et
- l'appareil doit accepter tout brouillage radioélectrique subi, même si le brouillage est susceptible d'en compromettre le fonctionnement.

조립

절단 날

날아 갈 수 있습니다. 증상 또는 사망 사고가 발생할 수 있습니다.



경고: 제품을 조립할 때는 항상 보호용 장갑을 착용하십시오.



경고: 절단 날은 파열 가능성이 있어 작업자가 사고를 당할 수 있습니다.



경고: 사용하기 전과 의도하지 않은 물체에 부딪힌 직후에 절단 날의 균열, 세그먼트 왜곡 또는 불균형 여부를 검사하십시오. 손상된 절단 날을 사용하지 마십시오. 절단 날을 점검하고 설치한 후에는 본인과 구경꾼들이 회전하는 절단 날의 평면에서 먼 위치에 있도록 조지한 후에 전동 공구를 최고 무부하 속도로 1분간 가동하십시오.



경고: 절단 날 제조업체에서는 절단 날의 작동 및 올바른 유지 보수에 관한 경고와 권고 사항을 제공합니다. 이러한 경고는 절단 날과 함께 제공됩니다. 절단 날과 함께 제공된 지침을 읽고 준수하십시오.

절단 날 진동



주의: 무리한 힘으로 제품을 사용하면 절단 날이 너무 뜨거워져서 구부러지거나 진동을 일으킬 수 있습니다. 적은 힘으로 제품을 사용하십시오. 진동이 계속되면 절단 날을 교체하십시오.

적용 가능한 절단 날



주의: 절단할 재료 및 K1 PACE에 Husqvarna 권장 절단 날을 사용하십시오. 권장 절단 날은 심각한 부상의 위험을 줄이고 절단 및 X-정지 성능을 높입니다. 일반적인 고속 절단 날을 사용할 경우 성능과 절단 품질이 저하됩니다.



경고: 콘크리트 및 금속용 다이아몬드 날과 연마용 날만 사용하십시오. 원형 목재 절단 날 또는 초경 티이 있는 날과 같이 톱니가 있는 날을 사용하지 마십시오. 기계 반동의 위험이 증가하고 초경 티이 빠져 나와 고속으로



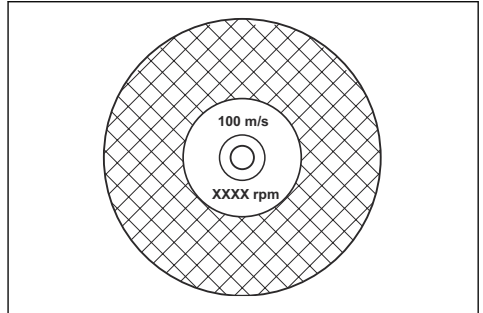
경고: 절대로 고유의 절단 목적 이외의 용도로 절단 날을 사용하지 마십시오.



경고: 해당 국가 또는 지역 표준을 준수하는 절단 날만 사용하십시오(예: EN12413, ANSI B7.1. 또는 EN13236).



경고: 정격 속도 값이 제품의 속도 값보다 낮은 절단 날은 사용하지 마십시오. 절단 날의 정격 속도 값은 절단 날에 표시되어 있으며, 제품의 정격 속도 값은 형식판에 표시되어 있습니다.

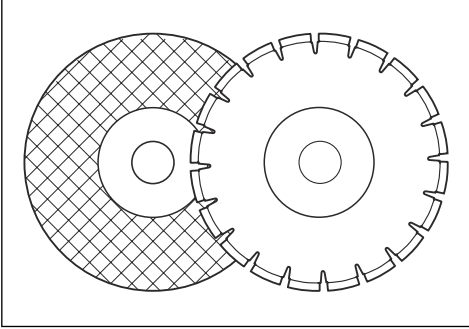


주: 이 제품에 부착할 수 있는 많은 절단 날은 고정식 톱 용으로 제작되었습니다. 절단 날의 정격 속도 값이 이 제품에 비해 너무 낮습니다.



경고: 최대 권장 두께보다 두꺼운 절단 날을 사용하지 마십시오. 기술 정보 페이지의 99을(를) 참조하십시오.

- 이 제품에는 접합식 연마 날 및 다이아몬드 날의 두 가지 기본 모델을 사용할 수 있습니다.



- 절단 날의 중앙 구멍 치수가 설치된 아버 부싱에 올바른지 확인하십시오.

연마용 날



경고: 연마용 날을 물과 함께 사용하지 마십시오. 물 또는 습기는 연마 날의 강도를 떨어뜨리고 날이 파손될 위험을 증가시킵니다.



주의: 연마용 날을 사용한 절단은 Vac 부착물에 허용되지 않습니다. 연마용 날을 사용하면 Vac 부착물에 너무 많은 마모가 발생합니다.

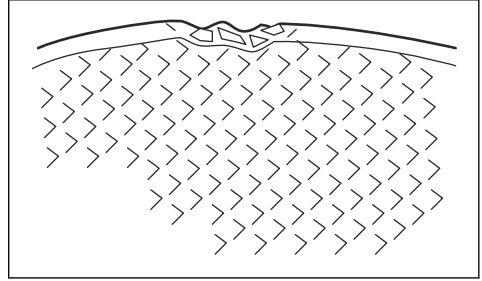


경고: 올바른 재료에 올바른 연마용 날을 사용하십시오.

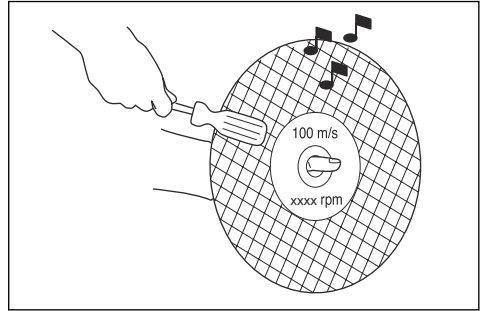
- 대형 전동 공구의 휠은 사용하지 마십시오. 대형 전동 공구의 휠은 고속으로 회전하는 소형 공구에 적합하지 않으며 파손될 수 있습니다.
- 연마용 날의 절단 재료는 자갈 접합제가 있는 천연 재료와 접합되어 있습니다. 패브릭 또는 파이버로 구성된 날은 더 강력합니다. 이 유형의 날은 작동 중에 날에 균열이 생기거나 손상된 경우 파손되지 않습니다.
- 절단 날의 성능은 연마제의 크기, 결합제의 유형 및 경도에 의해 주어집니다.

접합식 연마 절단 날 검사 방법

- 절단 날에 균열 및 손상이 없는지 확인하십시오.



- 절단 날을 손가락에 걸고 드라이버로 절단 날을 가볍게 때리십시오. 깨끗한 소리가 들리지 않으면 절단 날이 손상된 것입니다.



다이아몬드 날

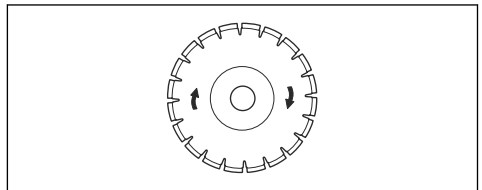


경고: 다이아몬드 날은 사용 중에 매우 뜨거워집니다. 다이아몬드 날이 너무 뜨거우면 성능이 저하되고 날이 손상될 수 있으며 안전 위험이 있습니다.



경고: 다이아몬드 날로 플라스틱 재료를 자르지 마십시오. 뜨거운 다이아몬드 날은 플라스틱을 녹이고 이로 인해 기계 반동이 발생할 수 있습니다.

- 다이아몬드 날에는 공업용 다이아몬드로 만들어진 세그먼트가 있는 강 코어가 있습니다.
- 다이아몬드 날은 석재나 강화 콘크리트의 절단에 적합합니다.
- 다이아몬드 날이 다이아몬드 날에 표시된 화살표 방향으로 회전하는지 확인하십시오.



- 항상 날카로운 다이아몬드 날을 사용하십시오.
- 공급 압력을 잘못 사용하거나 단단한 강화 콘크리트와 같은 재료를 자르면 다이아몬드 날이 무뎠질 수 있습니다. 무딘 다이아몬드 날을 사용하면 너무 뜨거워져서 다이아몬드 세그먼트가 느슨해질 수 있습니다.

절단 날 연마 방법

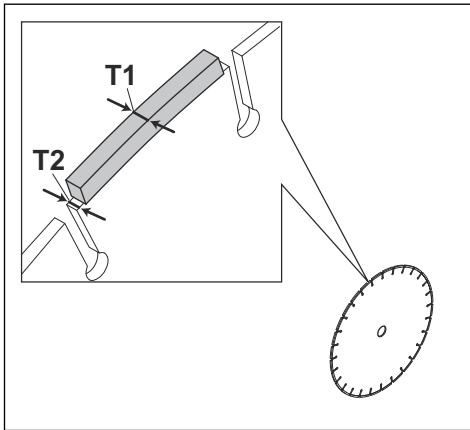
주: 최상의 절단 결과를 얻으려면 날카로운 절단 날을 사용하십시오.

- 절단 날을 연마하려면 사암 또는 벽돌 같은 부드러운 재질을 절단하십시오.

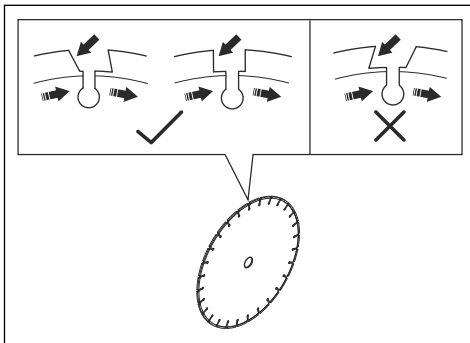
다이아몬드 날 - 요건



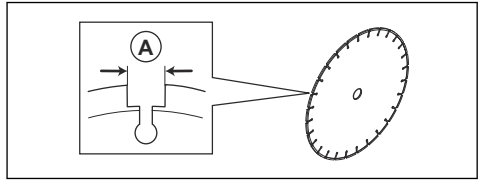
경고: 다이아몬드 세그먼트(T1)가 날(T2)보다 넓은지 확인하십시오. 이는 절단 슬롯에서의 끼임과 기계 반동을 방지하기 위한 것입니다.



경고: 양의 경사각이 있는 다이아몬드 날을 사용하지 마십시오.



경고: 세그먼트 사이의 간격이 최대 10mm (A)보다 넓은 다이아몬드 날을 사용하지 마십시오.



경고: 날 두께가 권장 최대치보다 두꺼운 다이아몬드 날을 사용하지 마십시오. 기술 정보 페이지의 99를 참조하십시오.



경고: 일부 절단 상황이나 마모된 날로 인해 세그먼트 측면에 과도한 마모가 발생할 수 있습니다. 날이 마모되기 전에 교체하십시오.

습식 절단용 다이아몬드 날



경고: 항상 현재 날 치수에 지정된 날 플랜지 치수를 사용하십시오. 손상된 날 플랜지는 사용하지 마십시오.

작동 중에 마찰로 인해 다이아몬드 날이 매우 뜨거워집니다. 다이아몬드 날이 너무 뜨거워지면 날 장력이 감소하고 코어 균열이 생길 수 있습니다.

다이아몬드 날을 만지기 전에 식혀 놓아두십시오.

- 습식 절단용 다이아몬드 날은 절단 중에 다이아몬드 날 코어 및 세그먼트를 식히기 위해 물과 함께 사용해야 합니다. 습식 절단용 다이아몬드 날은 건조한 상태에서 사용할 수 없습니다.
- 물 없이 습식 절단용 다이아몬드 날을 사용하면 다이아몬드 날이 지나치게 뜨거워질 수 있습니다. 이렇게 하면 성능이 저하되고 날이 손상되어 안전 위험이 발생합니다.

건식 절단용 다이아몬드 날

- 건식 절단용 다이아몬드 날은 온도를 낮추기 위해 절단 날 주위에 충분한 공기 흐름이 있어야 합니다. 따라서 건식 절단용 다이아몬드 날은 간헐적 작업에만 사용하는 것이 좋습니다. 몇 초 동안 작업한 후에는 다이아몬드 날이 절단 부위로부터 자유롭게 회전하도록 해야 합니다. 이렇게 하면 날 주위의 공기 흐름이 다이아몬드 날의 온도를 낮춥니다.

나사 날



경고: 목재 절단 날, 원형 톱니 날, 카바이드 팁 날 등의 톱니 날을 사용하지 마십시오. 기계 반동의 위험이 크게 증가하며, 고속으로 작업을 하게 되면 톱이 찢어져서 튕겨나갈 수

있습니다. 부주의로 중상 또는 사망 사고까지 발생할 수 있습니다.

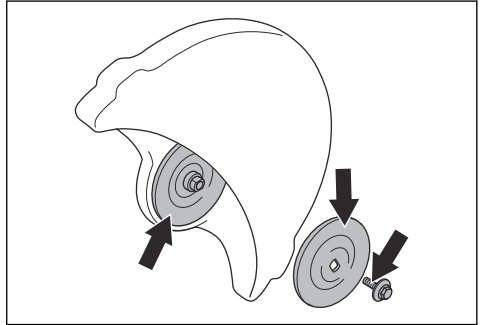
지 와서는 절단 날을 손상시키거나 느슨하게 만들 수 있습니다.



경고: 정부 규정에 따라 카바이드 팁 날에는 360도 보호대가 필요한데, 컷팅기에서는 이를 사용할 수 없습니다. 파워 절단기(이 톨)는 다이아몬드 날을 사용하는데, 이러한 날의 보호 시스템은 목재 절단 날의 위험 요소로부터 보호해주지 못합니다.

절단 날을 교체할 때 스팀들 축과 플랜지 와셔를 검사하십시오.

1. 스팀들 축의 나사산이 손상되지 않았는지 확인하십시오. 손상된 부품을 교체하십시오.



2. 절단 날과 플랜지 와셔의 접촉 영역이 손상되지 않았는지 확인하십시오. 손상된 부품을 교체하십시오.
3. 플랜지 와셔가 깨끗하고 치수가 올바른지 확인하십시오.
4. 플랜지 와셔가 스팀들 축에서 자유롭게 움직이는지 확인하십시오.

절단 날 설치 방법

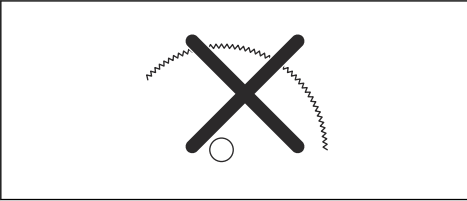
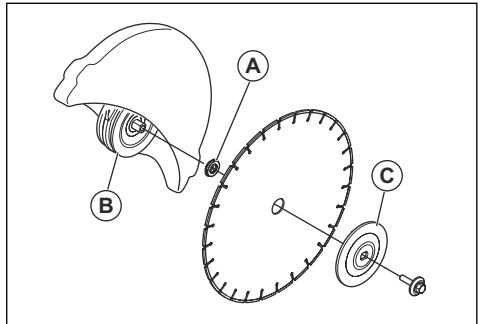


경고: 모터가 꺼져 있고 배터리가 분리되어 있는지 확인하십시오.



경고: 제품을 조립할 때는 항상 보호용 장갑을 착용하십시오.

1. 플랜지 와셔와 스팀들 축을 검사하십시오. *스팀들 축 및 플랜지 와셔 검사 방법 페이지의 84*(를) 참조하십시오.
2. 절단 날을 안쪽의 플랜지 와셔(B)와 플랜지 와셔(C) 사이의 아버 부싱(A)에 위치시킵니다. 플랜지 와셔를 축에 고정될 때까지 돌립니다.



이 컷팅기를 카바이드 팁 날과 함께 사용하면 작업장 안전 규정에 위배됩니다.

고도로 훈련된 공공 안전 요원, 안전 전문가(소방서) 등이 수행하는 화재 진압 및 구조 작업에 수반되는 위험성과 위급한 상황 때문에 날 또는 장비를 켜느라 시간을 허비할 필요 없이 카바이드 팁 날이 다양한 유형의 장애물을 절단할 수 있으므로 카바이드 팁 날과 함께 이 컷팅기를 사용할 수도 있다는 점을 Husqvarna는 알고 있습니다. 항상 카바이드 팁 날은 다이아몬드 날에 비해 올바르게 사용하지 않을 경우 더 많은 기계 반동을 일으키는 경향이 있으므로 이 파워 절단기를 사용할 때 유의하십시오. 또한, 카바이드 팁 날에서는 조각들이 튕겨져 나갈 수 있습니다.

그러므로, 카바이드 팁 날이 있는 컷팅기는 사용 시 수반되는 위험에 대해 잘 알고 있는 고도로 훈련된 공공 안전 전문가만 사용해야 하며 다른 도구가 화재 진압 또는 구조 작업에 효과가 없거나 효율적이지 못한 것으로 간주되는 위급 상황에서만 사용해야 합니다. 카바이드 팁 날이 장착된 컷팅기는 구조 작업 이외의 목적으로 나무를 자르는 데 사용해서는 안 됩니다.

스팀들 축 및 플랜지 와셔 검사 방법



경고: Husqvarna 플랜지 와셔만 사용하십시오. 연마 날의 최소 직경은 105 mm/4.1인치 및 60 mm/2.36인치(다이아몬드 날의 경우)입니다.

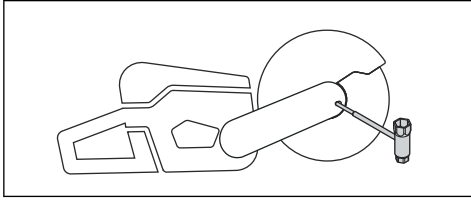


경고: 다이아몬드 날 기호가 있는 소형 플랜지 와셔는 다이아몬드 날에만 사용해야 합니다. 접합식 연마용 날에 잘못된 플랜지 와셔를 사용하면 날이 파손되거나 부상을 입을 위험이 증가합니다.



경고: 결함이 있거나, 마모되거나, 오염된 플랜지 와셔는 사용하지 마십시오. 같은 치수의 플랜지 와셔만 사용하십시오. 잘못된 플랜

3. 벨트 보호대에 있는 구멍에 공구를 삽입하고 축이 잠길 때까지 절단 날을 회전시킵니다.

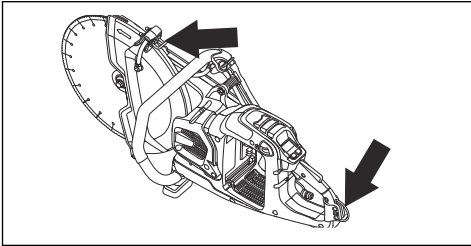


4. 절단 날 볼트를 30Nm/18.5ft-lb로 조이십시오.

스트랩 고리(K1 PACE Rescue)

이 제품에는 스트랩 고리가 2개 있습니다. 고리를 사용하여 어깨 끈을 부착합니다.

스트랩 고리는 제품이 떨어지지 않도록 단단한 물체에 제품을 부착하는 데 사용할 수 있습니다. 제품이 떨어지면 심각한 부상이나 장비 손상이 발생할 수 있습니다.



작동

서문



경고: 제품을 사용하기 전에 다음 '안전' 장을 읽고 이해하십시오.

기계 반동

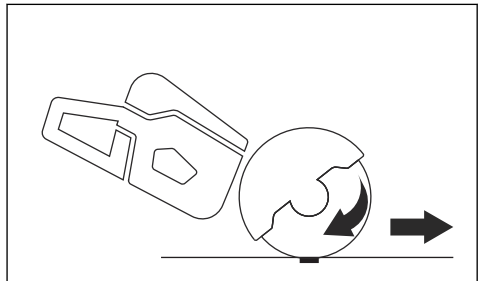


경고: 기계 반동은 아주 갑자기 강하게 일어날 수 있습니다. 컷팅기는 회전 모션 중 사용자 쪽을 향해 튀어올라 심각한 부상이나 치명적인 부상을 입힐 수 있습니다. 제품을 사용하기 전 기계 반동의 원인과 기계 반동을 피하는 방법을 이해하는 것이 매우 중요합니다.

기계 반동은 날이 끼거나 기계 반동 구역 내에서 멈출 경우 발생할 수 있는 갑작스러운 위 방향 모션입니다. 대부분의 기계 반동은 작고 위험이 거의 없습니다. 그러나 어떤 기계 반동은 매우 격렬할 수 있으며 회전하는 모션 동안 사용자를 향해 컷팅기를 위로 또는 뒤로 반동시키므로 심각한 부상이나 치명적인 상처를 입을 수 있습니다.

반동력

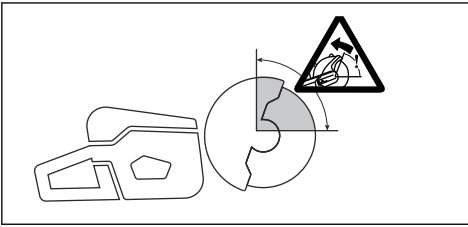
반동력은 절단할 때 항상 존재합니다. 반동력은 날 회전 방향과는 반대 방향으로 제품을 끌어당깁니다. 대부분 이 반동력은 무시할 수 있습니다. 날이 끼거나 멈춘 경우 반동력이 강해지며 파워 절단기를 제어할 수 없을 수도 있습니다.



절단 장치가 회전하고 있을 때는 절대로 제품을 이동하지 마십시오. 회전 운동의 힘으로 인해 원하는 동작이 불가능할 수 있습니다.

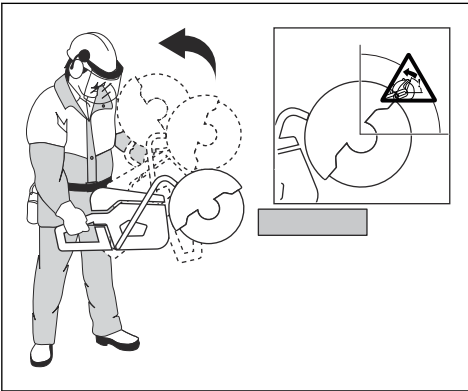
기계 반동 구역

날의 기계 반동 구역은 절대로 절단에 사용해서는 안 됩니다. 기계 반동 구역 안에서 날이 끼거나 멈춘 경우 반동력이 회전하는 모션 동안 사용자 쪽을 향해 카팅기를 위로 또는 뒤로 밀어내어 심각한 부상이나 치명적인 부상을 입게 될 것입니다.



회전 기계 반동

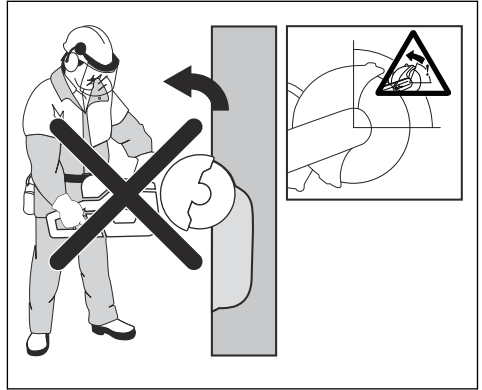
회전 기계 반동은 기계 반동 구역에서 절단 날이 자유롭게 움직이지 않을 때 발생합니다.



상승 기계 반동

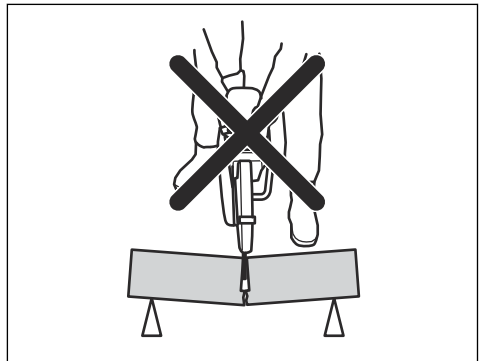
기계 반동 구역이 절단에 사용되는 경우 반동력에 의해 절단 시 날이 위로 올라가게 됩니다. 기계 반동 구역을 사

용하지 마십시오. 상승 기계 반동을 피하기 위하여 날의 하측 사분역을 사용하십시오.



핀칭 기계 반동

핀칭은 절단이 끝날 때 날이 끼어서 발생합니다. 날이 끼거나 멈춘 경우 반동력이 강해지며 카팅기를 제어할 수 없을 수도 있습니다.



기계 반동 구역 안에서 날이 끼거나 멈춘 경우 반동력에 의해 회전하는 모션 동안 사용자 쪽을 향해 카팅기를 위로 또는 뒤로 밀어내어 심각한 부상이나 치명적인 부상을 입게 될 것입니다. 공작물의 잠재적인 움직임에 유의하십시오. 절단하는 동안 공작물이 제대로 지탱되지 않고 움직일 경우 날이 끼어서 기계 반동이 발생할 수 있습니다.

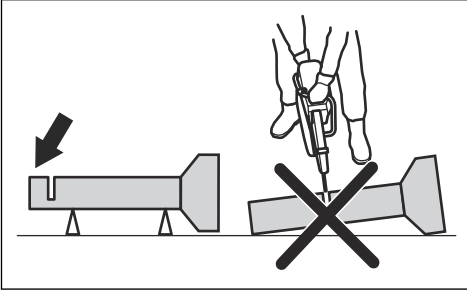
파이프 절단

파이프 절단 시 특히 주의해야 합니다. 파이프가 적절하게 지지되지 않은 상태에서 절단 중에 절단 부분을 계속 개방해 놓을 경우 날이 끼일 수 있습니다. 벨드 엔드가 있는 파이프 또는 트랜치에 있는 파이프를 절단할 때 특히 주의하십시오. 적절히 지지하지 못할 경우 쳐져서 날이 끼일 수 있기 때문입니다.

파이프가 쳐져서 절단이 폐쇄될 경우 날이 기계 반동 구역에 끼이고 심각한 기계 반동이 발생할 수 있습니다. 파

이프를 적절히 지지할 경우에는 파이프의 끝이 아래로 움직이고, 절단이 개방되며, 핀칭이 발생하지 않습니다.

절단 중에 파이프가 움직이거나 구르지 않도록 파이프를 고정하십시오. 날이 끼이지 않도록 절단부가 개방되어 있는지 확인하십시오.



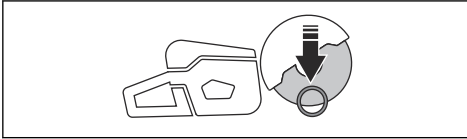
더 작은 파이프 절단 방법



경고: 날이 기계 반동 구역에 끼이는 경우 심각한 기계 반동 현상이 발생합니다.

파이프가 제품의 최대 절삭 깊이보다 작을 경우 위에서 아래로 한 단계 더 절단할 수 있습니다.

- 위에서 아래로 파이프를 절단합니다.



더 큰 파이프 절단 방법

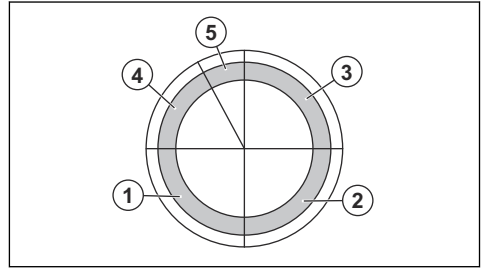


경고: 날이 기계 반동 구역에 끼이는 경우 심각한 기계 반동 현상이 발생합니다.

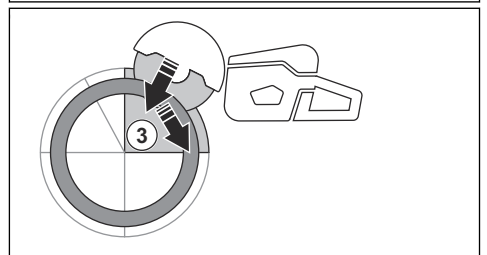
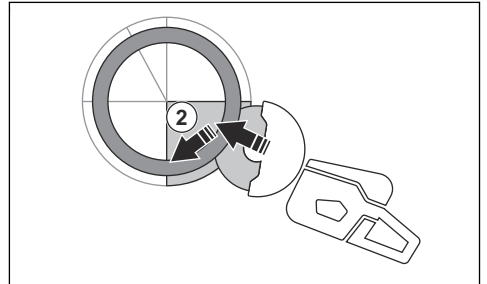
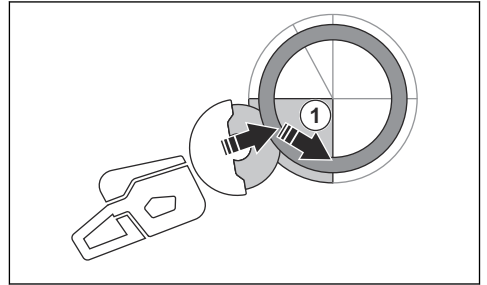
파이프가 제품의 최대 절삭 깊이보다 크고 회전할 수 없는 경우 절단 작업을 5단계로 나누어야 합니다.

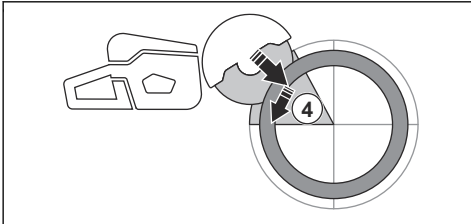
- 날 보호대를 파이프 절단 모드로 설정합니다. *파이프 절단 모드 설정 페이지의 91을(를)* 참조하십시오.

- 파이프를 5개 섹션으로 나눕니다. 해당 섹션과 절단 선을 표시합니다. 파이프 주위에 얇은 가이드 홈을 절단합니다.

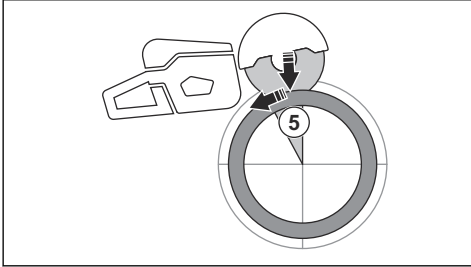


- 각 단계의 화살표로 표시된 절단 방향으로 해당 섹션을 5단계로 절단합니다.

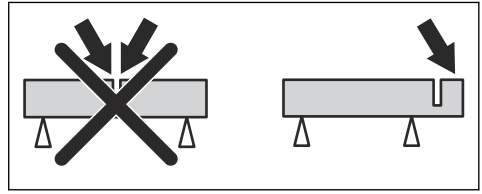




- 날의 위쪽 사분면을 침범하지 않고 뒤쪽으로 당겨 파이프 상단으로부터 마지막 분리 절단 작업을 수행합니다. 보호 효과를 극대화하려면 장비 날 보호대를 최대 전진 위치로 조정합니다.



- 항상 작업을 중지하여 절단하는 동안 절단 부분이 개방된 상태를 유지하도록 하십시오. 절단 부분이 개방된 경우 기계 반응이 없습니다. 절단 부분이 폐쇄되고 날이 끼일 경우 기계 반응의 위험이 있습니다.



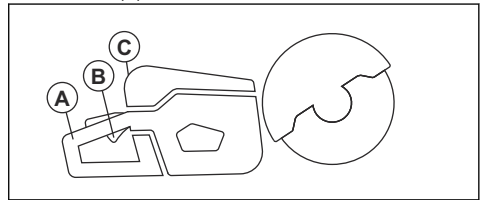
X-Halt

X-Halt 기능은 기계 반응이 발생할 경우 작동하는 전자식 브레이크 시스템입니다. 이 기능은 기계 반응으로 인한 부상을 완전히 방지할 수는 없지만 위험성을 줄입니다. 기계 반응을 방지하고 부상의 위험을 줄이려면 안전한 작업 기술이 필요합니다.

X-Halt 기능은 제품이 켜지면 항상 켜져 있어야 합니다. 이 기능이 작동되면 제품이 냉각될 때까지 사용자 인터페이스에 X-Halt 경고 기호가 표시됩니다. *사용자 인터페이스의 기능 페이지의 79을(를) 참조하십시오.* 추가 정보는 *제품의 문제 해결 페이지의 96을(를) 참조하십시오.*

제품을 사용하기 전에 수행할 작업

1. 사용자 설명서를 주의 깊게 읽고 지침을 숙지하십시오.
2. 일일 유지 보수를 수행합니다. *유지 보수 일정 페이지의 94을(를) 참조하십시오.*
3. 승인된 사람만 작업 구역에 들어오게 하십시오.
4. 작동 중에 자신이 안전하고 안정된 위치에 있는지 확인하십시오.
5. 급수 커넥터가 급수 장치에 연결되어 있는지 확인하십시오. *생각수 연결 방법 페이지의 92을(를) 참조하십시오.*
6. 후방 핸들(A)이 손상되지 않았는지 확인하십시오.



7. 파워 트리거 로크아웃(B)이 제대로 작동하고 손상되지 않았는지 확인하십시오.
8. 제어판(C)이 올바르게 작동하는지 확인하십시오.
9. 모든 부품과 보호대가 제대로 부착되어 있으며 파손되거나 빠진 부품이 없는지 확인합니다.
10. 배터리를 충전하고 배터리가 제품에 올바르게 부착되었는지 확인하십시오. 배터리만 사용하십시오.
11. 파워 트리거를 놓을 때 파워 절단기가 멈추는 지 확인합니다.



경고: 파이프가 올바르게 지지되면 섹션 5에서 분리할 때 날이 끼지 않아야 합니다. 그러나 최종 분리 중에 날이 끼이지 않는지 주의하십시오. 날이 아래 부분에 끼일 경우 제품이 작업자로 앞으로 당겨져서 기계 반응이 발생할 수 있습니다.

기계 반응을 방지하는 방법



경고: 기계 반응의 위험이 생길 수 있는 상황을 피하십시오. 파워 절단기를 사용할 때 주의를 기울이고 날이 기계 반응 구역에 끼이지 않도록 하십시오.



경고: 기존 절단 부분에 날을 삽입할 때 주의하십시오.



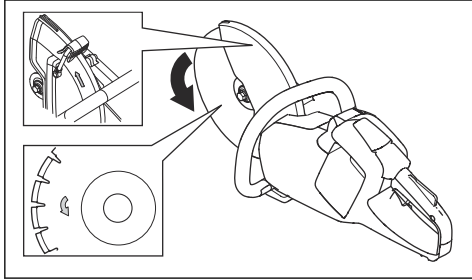
경고: 절단 작업 중에 작업물이 움직이지 않도록 하십시오.



경고: 사용자 자신에게 적절한 작업 기법만 이 기계 반응 및 그에 따른 위험을 없앨 수 있습니다.

절단 날의 회전 방향 검사 방법

- 스핀들 축의 회전 방향을 보여주는 날 보호대의 화살표를 찾습니다.



- 절단 날의 회전 방향을 보여주는 화살표를 찾습니다.
- 절단 날 및 스프링 축의 방향이 화살표 방향이 동일한지 확인하십시오.

아버 부상 점검 방법

아버 부상은 절단 날의 가운데 구멍에 제품을 부착할 때 사용합니다. 제품에는 20mm/0.79인치 또는 25.4mm/1인치 중앙 구멍에 적용 가능한 아버 부싱이 제공됩니다.

- 절단 날의 중앙 구멍의 치수가 설치된 아버 부싱과 일치하는지 확인하십시오. 가운데 구멍의 직경은 절단 날에 인쇄되어 있습니다.
- Husqvarna 아버 부싱만 사용하십시오.

Bluetooth® 무선 기술

Bluetooth® 무선 기술이 내장된 제품은 모바일 장치에 연결할 수 있고 Husqvarna 연결에서 추가 기능을 사용할 수 있습니다.

모바일 장치가 제품에 연결되면 Bluetooth® 무선 기술의 기호가 나타납니다.



장비에 내장된 연결의 사용 방법

주: 이 부품은 내장형 연결이 제공되는 제품에만 적용됩니다.

주: Bluetooth® 기능에 의한 무선 전송은 배터리에 처음 연결할 때 활성화되고 그 이후에는 계속 켜져 있습니다.

- Husqvarna Fleet Services iOS 또는 Android 앱 Husqvarna Fleet Services(를) 다운로드합니다.
- 자세한 내용은 Husqvarna Fleet Services 웹사이트 <https://fleetservices.husqvarna.com>(를) 참조하십시오.

배터리 충전기 연결 방법



경고: 배터리 충전은

5°C~40°C(41°F~104°F)의 주변 온도에서 사용하십시오.

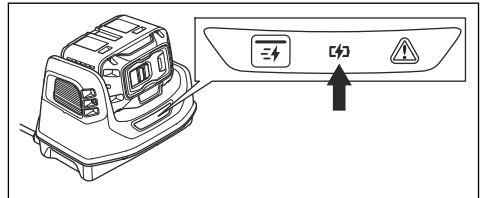
- 배터리 충전기를 평면에 기재된 전압 및 주파수에 맞게 연결합니다.
- 플러그를 접지된 소켓에 연결합니다. 배터리 충전기의 LED가 녹색으로 한 번 깜박입니다.

배터리를 배터리 충전기에 연결하는 방법

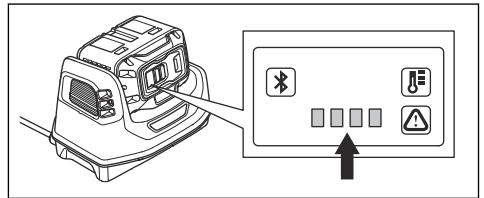
주: 배터리를 처음 사용하는 경우에는 배터리를 충전하십시오. 새 배터리는 30%만 충전되어 있습니다.

주: 배터리 온도가 너무 높으면 배터리가 충전되지 않습니다. 배터리를 충전하기 전에 배터리를 식히십시오.

- 배터리가 건조한지 확인합니다.
- 배터리를 배터리 충전기에 삽입합니다.
- 배터리 충전기의 녹색 충전 표시등이 켜져 있는지 확인합니다. 이는 배터리가 배터리 충전기에 올바르게 연결되었음을 의미합니다.



- 배터리의 모든 LED가 켜지면 배터리가 완전히 충전된 것입니다.



- 주 전원 소켓에서 배터리 충전기를 분리하려면 플러그를 당겨 빼냅니다. 케이블을 당기지 마십시오.
- 배터리를 배터리 충전기에서 분리합니다.

주: 자세한 내용은 배터리 및 배터리 충전기 설명서를 참조하십시오.

기초 작업 기술



경고: 파워 절단기를 옆으로 이동하지 마십시오. 이렇게 하면 날이 자유롭게 움직이지 못하게 되고 날이 파손되어 부상을 입을 수 있습니다.

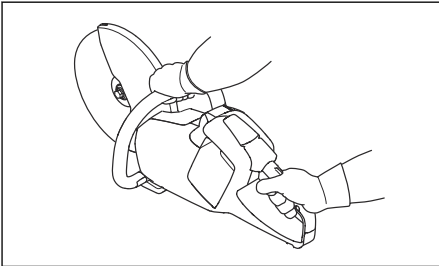


경고: 날의 측면을 사용하지 마십시오. 날이 손상 및 파손되어 부상을 입을 수 있습니다. 절단 끝 부분만 사용하십시오.

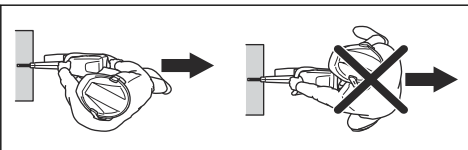


경고: 다이아몬드 날로 플라스틱 재료를 자르지 마십시오. 열이 발생하여 플라스틱을 녹일 수 있습니다. 녹은 플라스틱이 절단 날에 부착되어 기계 반동을 일으킬 수 있습니다.

- 이 제품은 휴대용 컷팅기에 인가된 고속 다이아몬드 날용으로 제작되었습니다. 제품에 Husqvarna 권장 절단 날을 사용하십시오.
- 이 제품은 타일, 경량 콘크리트 및 석재를 절단하도록 제작되었습니다. 이 유형의 작동에만 사용하십시오.
- 절단 날에 손상 흔적이 없고 올바르게 부착되었는지 확인하십시오(연마용 날 페이지의 82 및 절단 날 설치 방법 페이지의 84 참조).
- 항상 작동 유형에 맞는 절단 날을 사용해야 합니다(절단 날 페이지의 81을 참조하십시오).
- 석면 물질을 절단하지 마십시오.
- 항상 파워 절단기를 두 손으로 잡으십시오. 항상 엄지와 나머지 손가락으로 핸들을 단단히 잡으십시오. 항상 오른손으로 뒤 핸들을 잡고 왼손으로 앞 핸들을 잡으십시오.

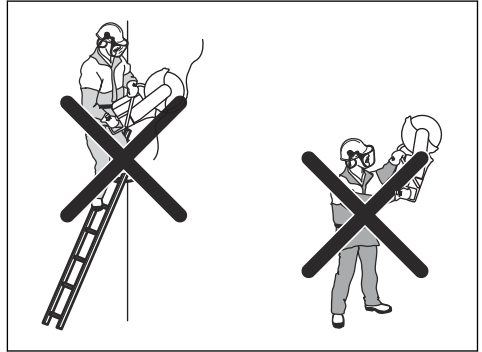


- 항상 절단 날과 평행하게 서십시오. 절단 날에서 직선 상으로 뒤에 있지 마십시오. 기계 반동 시 파워 절단기는 절단 날의 평면을 따라 움직입니다.

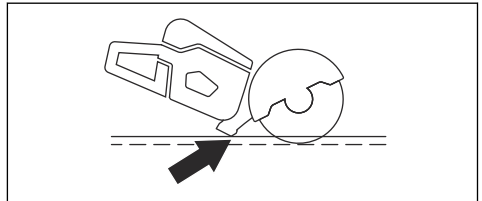


- 엔진이 구동할 때 절단 날과 안전 거리를 유지하십시오.
- 작동 중 자신이 안정된 위치에 있는지 확인하십시오.
- 자르는 물체와 적당한 거리를 유지하십시오.

- 어깨 높이 위에서 작동하지 마십시오. 어깨 높이보다 높은 곳에서 절단할 경우에는 비계나 연단을 사용하십시오. 몸을 무리하게 앞으로 뻗지 마십시오.
- 사다리에서 작동하지 마십시오.

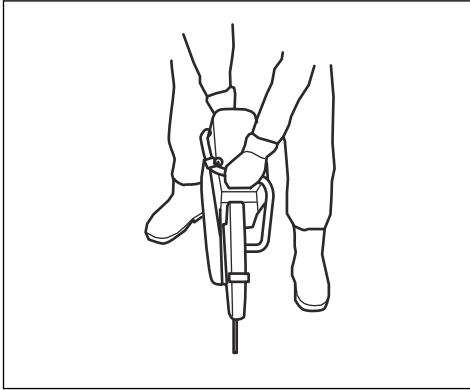


- 엔진을 시동할 때 절단 날이 자유롭게 회전하는지 확인하십시오.
- 엔진 작동 시 항상 제품을 감시하십시오.
- 절단 날이 회전할 때 제품을 움직이지 마십시오. 본 제품에는 날 정지 시간을 단축하기 위한 전기식 억제기가 있습니다.
- 전방 지면 지지대가 후방의 작업물과 같은 높이인지 확인하십시오. 날 보호대는 스프레이와 먼지를 모아서 작업자로부터 멀리 이동시킵니다.

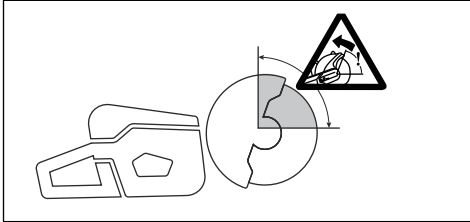


- 스로틀을 완전히 연 상태로 자르십시오. 절단 작업이 완료될 때까지 최대 회전 속도를 유지하십시오.
- 절단하려는 물체에 절단 날을 대고 살짝 미십시오. 무리한 힘을 주지 마십시오.

- 절단 날을 절단부에 맞춥니다.



- 절단 날을 천천히 앞으로 움직여 절단 날과 재료 사이의 영역을 좁이십시오. 이렇게 하면 절단 날의 온도가 낮아집니다.



- 날의 기계 반동 구역에 대해서는 절단하지 마십시오. 기계 반동 구역 페이지의 86를 참조하십시오.

파이프 절단 모드 설정



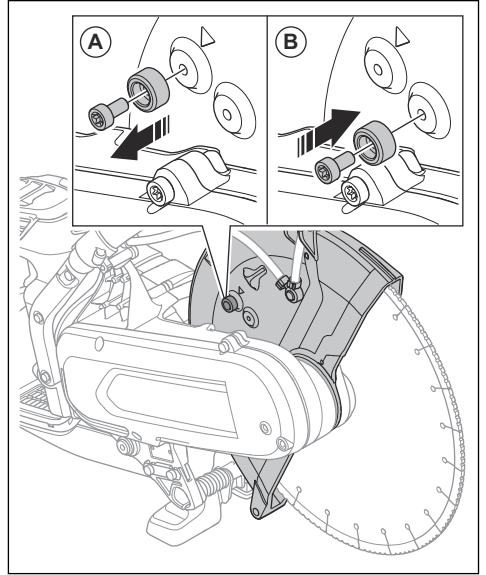
경고: 날 보호대 조절 핸들은 매우 뜨거울 수 있습니다. 날 보호대를 조절할 때는 장갑을 사용하십시오.



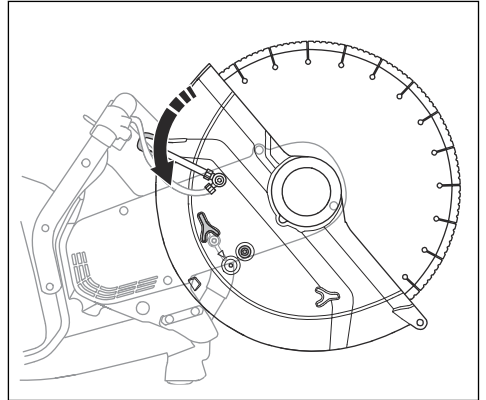
경고: 파이프 절단 작업 중에는 파이프 절단 모드만 사용하십시오. 다른 모든 작업에서는 표준 절단 모드를 사용해야 합니다

파이프 절단 모드를 사용하면 기계 반동 구역에서 파이프를 절단할 수 있습니다.

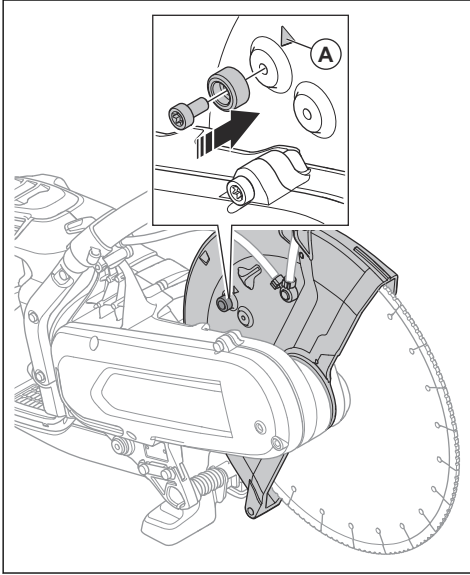
1. 날 보호대의 정지 볼트를 표준 절단 모드(A)에서 파이프 절단 모드(B)로 이동합니다.



2. 조절 핸들을 당겨 파이프 절단 모드를 활성화합니다.



3. 파이프 절단 작업 후 정지 볼트를 표준 절단 모드로 되돌립니다. 화살표(A)는 표준 절단 모드를 나타냅니다.



습식 절단



주의: Vac 장비를 습식 시스템과 함께 사용하지 마십시오.

- 습식 절단용 다이아몬드 날을 습식 시스템과 함께 사용해야 합니다.
- 수랭식 냉각은 날을 냉각시켜 서비스 수명을 늘리는 한편 먼지 발생을 줄일 수 있습니다.
- 습식 절단 시 폐수를 안전하게 수거하십시오.

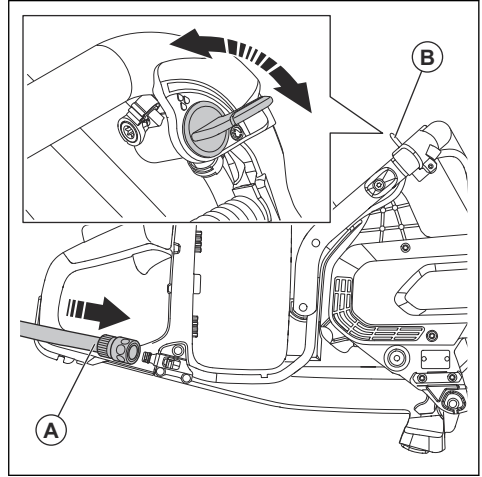
작동 중 먼지 감소 방법

이 제품에는 작동 중 공기 중의 유해한 먼지를 줄여주는 습식 절단 키트가 있습니다. 습식 절단 키트는 물 소비량이 적습니다.

- 가능한 한 수랭식 냉각과 함께 습식 절단 날을 사용하십시오. **습식 절단용 다이아몬드 날 페이지의 83을 (를) 참조하십시오.**
- 밸브로 물 흐름을 조절하십시오. 올바른 흐름은 여러 유형의 작업에 따라 다릅니다.
- 수압이 올바른지 확인하십시오. **기술 정보 페이지의 99을(를) 참조하십시오.** 급수부에서 물 호스가 제거 되면 공급 수압이 너무 높아질 수 있습니다.

냉각수 연결 방법

1. 물 호스를 급수 계통(A)에 연결합니다.



2. 급수 밸브(B)를 돌려 물 흐름을 시작하거나 멈춥니다.
3. 용수 연결 및 호스에 누출이 있는지 검사합니다.
4. 수압이 최대 허용 수압보다 높지 않은지 확인하십시오. **기술 정보 페이지의 99을 참조하십시오.**

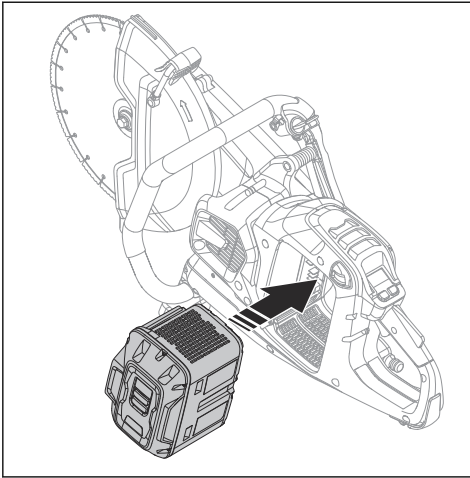
건식 절단

- 건식 절단 시 30-60초마다 절단 부위로부터 날을 위로 들어주어서 공중에서 10초간 회전시켜 냉각시킵니다.
- 가능한 경우 Vac 장비를 사용하십시오.

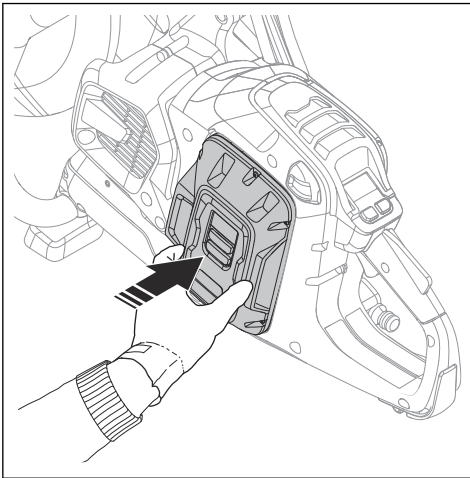
제품 시동 방법

1. 파워 트리거 및 파워 트리거 로크아웃을 점검합니다. **파워 트리거 로크아웃 점검 방법 페이지의 94을(를) 참조하십시오.**

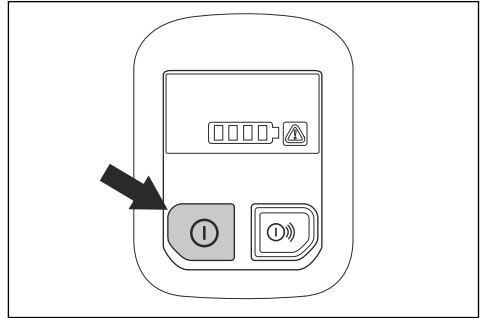
2. 배터리를 배터리 홀더에 삽입합니다.



3. 딸깍 소리가 날 때까지 배터리의 아래 부분을 밀어넣습니다. 배터리가 배터리 홀더로 쉽게 들어가지 않으면 배터리 홀더에 올바르게 장착되지 않습니다.



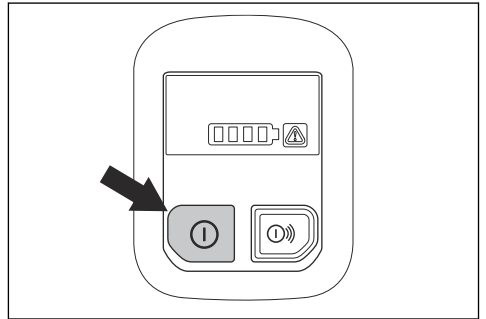
4. 켜기/끄기(On/Off) 버튼을 녹색 LED 표시등이 켜질 때까지 길게 누르십시오.



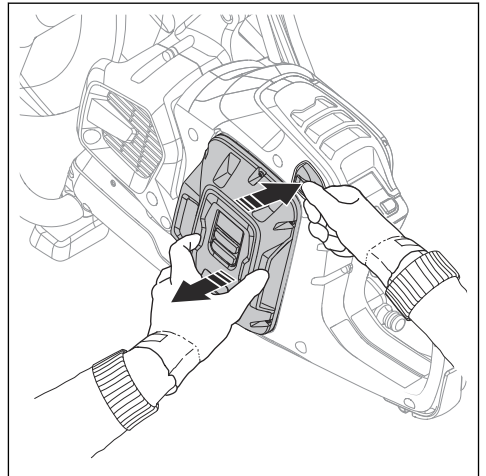
5. 파워 트리거를 눌러 모터를 시작합니다.

제품 정지 방법

1. 파워 트리거를 놓으십시오.
2. 녹색 LED 등이 꺼질 때까지 제어판의 켜기/끄기(On/Off) 버튼을 길게 누릅니다.



3. 배터리 해제 버튼을 누르고 배터리 홀더에서 배터리를 분리하십시오.





경고: 제품을 사용하지 않을 때나 완전히 볼 수 없는 경우 배터리를 분리하십시오. 이

는 실수로 작동되지 않도록 하기 위한 것입니다.

유지 보수

서문



경고: 제품의 유지 보수를 수행하기 전에 안전 장을 읽고 이해하십시오.



경고: 유지 보수가 올바르게 이루어지지 않으면 제품 수명이 줄어들고 사고 위험이 높아질 수 있습니다. 모든 서비스 및/또는 수리 작업은 전문가가 수행해야 합니다. 자세한 내용은 서비스 대리점에 문의하십시오.



경고: 제품을 유지 보수하기 전에 항상 배터리를 분리합니다.

유지 보수 일정

다음은 제품에 반드시 행해야 하는 유지 보수 단계 목록입니다.

유지 보수	사용 전	매주	매월
제품의 외부 부품을 청소하십시오.	X		
파워 트리거와 파워 트리거 로크아웃 기능이 안전상 올바르게 작동하는지 확인하십시오.	X		
절단 날을 점검합니다. 균열이 있는지 확인하고 절단 날이 비정상적으로 닳았는지 확인합니다. 필요하다면 교체하십시오.	X		
제품의 팬 하우징을 청소하십시오.	X		
나사와 너트가 단단히 조여졌는지 확인합니다.	X		
제어판이 제대로 작동하며 손상되지 않았는지 확인합니다.	X		
배터리와 제품 사이의 연결을 점검합니다. 배터리와 배터리 충전기 사이의 연결을 점검합니다.			X
압축 공기로 부드럽게 제품과 배터리를 청소하십시오.			X

외부 청소 방법

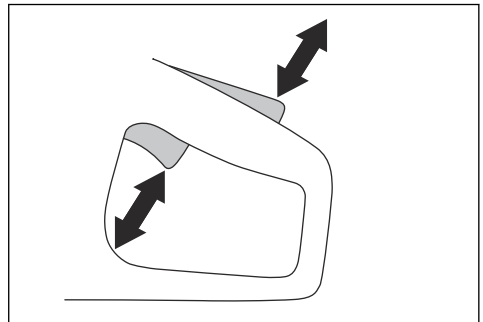


경고: 고압 세척기를 사용하여 제품을 청소하지 마십시오.

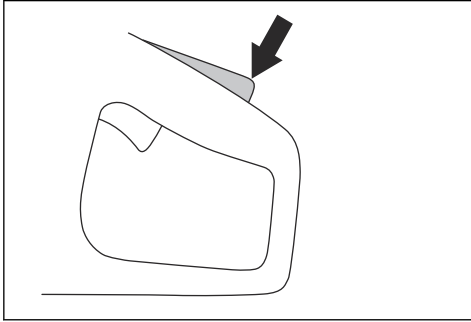
- 매일 작동 후 깨끗한 물로 제품 외부를 씻어내십시오. 필요한 경우 브러시를 사용하십시오.

파워 트리거 로크아웃 점검 방법

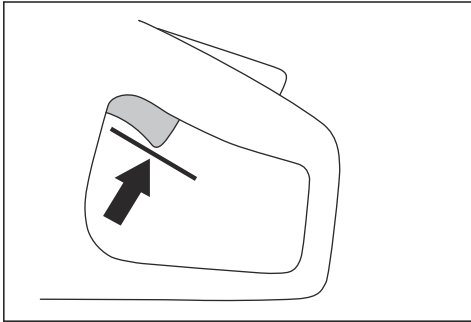
1. 파워 트리거와 파워 트리거 로크아웃이 부드럽게 움직이는지, 리턴 스프링이 올바르게 작동하는지 점검하십시오.



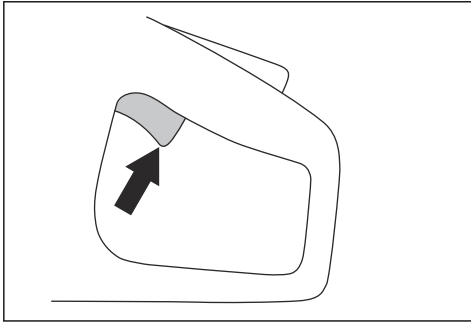
- 파워 트리거 로크아웃을 누른 다음에 놓았을 때 원래 위치로 돌아오는지 확인합니다.



- 파워 트리거 로크아웃을 풀었을 때 공전 위치에서 파워 트리거가 잠기는 것을 확인하십시오.



- 제품의 시동을 걸고 최대 출력을 공급할 때까지 켜기/끄기(On/Off) 버튼을 길게 누릅니다. **제품 시동 방법 페이지의 92을(를)** 참조하십시오.



- 파워 트리거를 놓고 절단 날이 멈추는 지 확인하십시오. 파워 트리거가 공전 위치에 있는 경우에도 절단 날이 회전하면 서비스 대리점에 문의하십시오.

배터리 및 배터리 충전기 청소



경고: 배터리 또는 배터리 충전기를 물로 청소하지 마십시오.

- 배터리를 배터리 충전기에 삽입하기 전에 배터리 및 배터리 충전기가 청결하고 건조한지 확인하십시오.
- 압축 공기나 부드럽고 마른 천을 사용하여 배터리 단자를 청소하십시오.
- 부드럽고 마른 천으로 배터리 및 배터리 충전기의 표면을 청소하십시오.

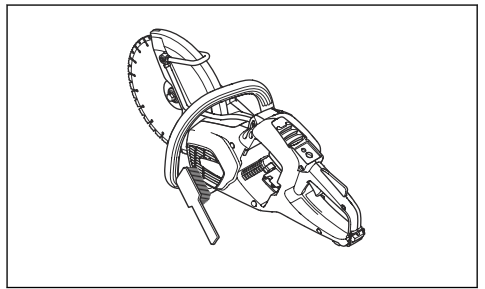
배터리 충전기 점검 방법

- 배터리 충전기와 전원 공급 코드가 손상되지 않았는지 확인합니다. 갈라진 틈 및 기타 결함이 있는지 확인합니다.

냉각 시스템 청소 방법

제품에는 제품의 온도를 가능한 낮게 유지하는 냉각 시스템이 있습니다.

냉각 시스템에는 제품의 왼쪽에 공기 흡입구가 있고 모터에 팬이 있습니다.



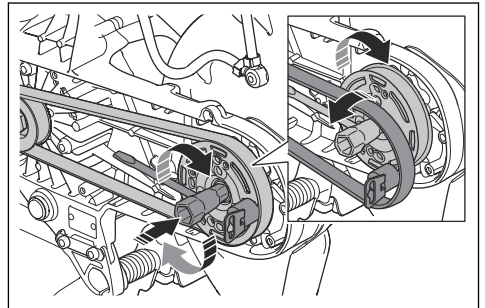
- 매주 또는 필요한 경우 더 자주 브러시로 냉각 시스템을 청소합니다.
- 냉각 시스템이 더럽거나 막히지 않도록 하십시오.



주의: 더럽거나 막힌 냉각 시스템으로 인해 제품이 너무 뜨거워질 수 있습니다.

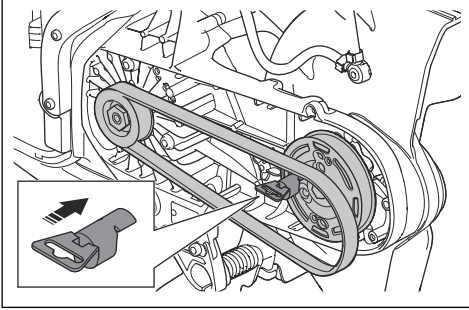
드라이브 벨트 제거 방법

- 벨트 보호대를 분리하십시오. **제품 개요 K1 PACE 페이지의 70을(를)** 참조하십시오.
- 벨트 공구를 앞 도르래 상단에 놓습니다. 렌치를 사용하여 도르래에서 드라이브 벨트를 잡아당깁니다.

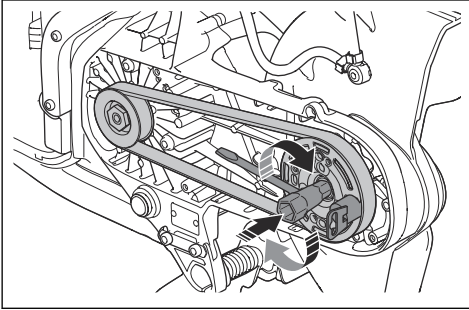


드라이브 벨트 설치 방법

1. 후방 도르래 주변에 드라이브 벨트를 놓습니다.
2. 벨트 어셈블리 공구를 앞 도르래 상단에 놓습니다.



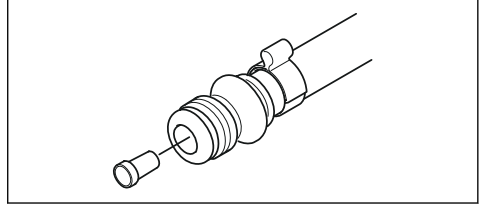
3. 콤비네이션 렌치를 사용하여 앞 도르래를 시계 방향으로 돌립니다. 동시에 드라이브 벨트를 도르래 위로 밀습니다.



4. 벨트 보호대를 부착합니다. 제품 개요 K1 PACE 페이지의 70을(를) 참조하십시오.

급수 시스템 점검 방법

1. 날 보호대의 노즐을 검사하고 막힌 곳이 없는지 확인하십시오.
2. 필요하면 청소합니다.
3. 급수 커넥터의 필터를 검사하십시오. 막혀 있지 않은지 확인하십시오.
4. 필요하면 청소합니다.





5. 호스를 검사하고 손상되지 않았는지 확인합니다.

고장 수리

제품의 문제 해결

주: 배터리 및 배터리 충전기의 문제 해결은 관련 사용자 설명서를 참조하십시오.

제어판의 기호	문제	원인	해결책
	제품을 시동할 수 없음. 켜기/끄기(ON/OFF) 버튼을 눌러도 LED가 켜지지 않음.	불량 배터리.	켜기/끄기(ON/OFF) 버튼을 눌러 배터리를 확인합니다. 최소 1개의 녹색 LED가 켜져야 합니다.
		배터리와 제품 사이의 플러그 결합.	배터리와 제품 커넥터가 더럽거나 손상되지 않았는지 확인합니다.
		배터리가 제품에 올바르게 설치되지 않았습니다.	배터리를 분리하고 올바르게 장착하십시오.
		수리가 필요합니다.	인가된 Husqvarna 서비스 센터에 문의하십시오.

제어판의 기호	문제	원인	해결책
	파워 트리거를 누를 때 모터의 반응이 없습니다.	수리가 필요합니다.	인가된 Husqvarna 서비스 센터에 문의하십시오.
	파워 트리거를 누르면 모터가 갑자기 움직인 다음 멈춥니다.	수리가 필요합니다.	인가된 Husqvarna 서비스 센터에 문의하십시오.
	제품이 기계 반동 중에 정지합니다.	X-Halt 기능이 작동 중입니다.	X-Halt가 분리될 때까지 기다립니다.
	작업 부하를 적용하면 제품이 멈춥니다.	제품에 너무 높은 부하를 가했습니다.	제품을 시동하고 더 적은 부하를 사용하십시오.
	제품이 작동하지만 제어판에 표시등이 켜지지 않습니다.	수리가 필요합니다.	인가된 Husqvarna 서비스 센터에 문의하십시오.
	경고 표시등이 빨간색으로 깜박입니다. 즉시 경고.	온도 경고등이 켜진 경우 주변 온도가 너무 낮거나 높습니다.	너무 뜨거울 경우 제품을 식히십시오. 너무 차가울 경우 실내를 두어 예열합니다.
		불량 배터리.	배터리를 교체하십시오.
		회전 방향이 잘못되었습니다.	제품이 멈춥니다. 리셋하려면 파워 트리거를 당기십시오.
		시동 중에 파워 트리거가 눌러집니다.	시동 중에 파워 트리거를 놓습니다.
		파워 트리거와 켜기/끄기 (On/Off) 버튼을 동시에 누릅니다.	파워 트리거를 놓으십시오.
	빨간색 경고 표시등이 켜졌습니다.	수리가 필요합니다.	인가된 Husqvarna 서비스 센터에 문의하십시오.
	노란색 온도 경고등이 켜집니다.	주변 온도가 너무 낮거나 높습니다.	제품이 너무 뜨겁거나 차갑습니다.
	X-Halt 표시등이 깜박입니다.	X-Halt 기능이 작동 중입니다.	냉각 기간이 완료될 때까지 기다립니다.
	X-Halt 표시등이 켜져 있습니다.	수리가 필요합니다.	인가된 Husqvarna 서비스 센터에 문의하십시오.
	녹색 LED 1개가 깜박임.	배터리 전압이 부족합니다.	배터리를 충전하십시오.
	모든 녹색 LED가 깜박입니다.	수리가 필요합니다.	인가된 Husqvarna 서비스 센터에 문의하십시오.
	LED 3이 깜박이고 LED 4가 켜진 상태로 유지됩니다.	수리가 필요합니다.	인가된 Husqvarna 서비스 센터에 문의하십시오.

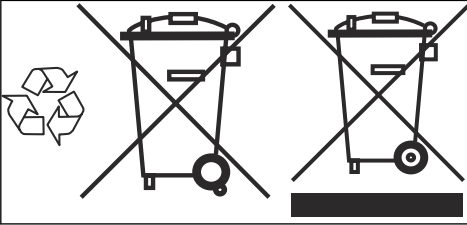
운반 및 보관

- 제품을 안전하게 고정하여 운반 중 손상 및 사고를 방지하십시오.
- 제품을 운반 또는 보관하기 전에 절단 날을 제거하십시오.
- 어린이나 승인되지 않은 사람이 접근하지 못하도록 제품을 자물쇠가 있는 장소에 보관하십시오.
- 절단 날은 건조하고 성애가 생기지 않는 곳에 보관하십시오.
- 배터리를 제품에서 분리합니다.
- 조립하기 전에 모든 새 날 및 사용한 날에 운반 및 보관 중 손상이 있는지 검사하십시오.

배터리, 배터리 충전기 및 제품의 폐기

아래의 기호는 제품이 가정용 폐기물이 아님을 의미합니다. 전기 및 전자 장비 재활용 처리장에서 재활용하십시오. 이는 환경 및 사람에 대한 손상을 방지하는 데 도움이 됩니다.

자세한 정보는 지방 당국, 가정용 폐기물 서비스 또는 판매점에 문의하십시오.



주: 기호는 제품 또는 제품 패키지에 표시됩니다.

기술 정보

기술 정보

Husqvarna K1 PACE		
전압 D.C. 최대/공칭, V		109.2/93.6
중량, kg/lbs	K1 PACE 12인치	7.2/15.8
	K1 PACE 14인치	7.4/16.3
	K1 PACE Rescue	7.9/17.4
최대 절단 깊이, mm/인치	12인치	121/4.8
	14인치	144.5/5.7
최대 날 직경, mm/인치	K1 PACE 12인치	314/12.4
	K1 PACE 14인치	361/14.2
	K1 PACE Rescue	361/14.2
최대 날 두께, mm/인치	연마용 날	4.0/0.16
	다이아몬드 날	1.8/0.07
날 속, rpm 무부하	K1 PACE 12인치	3800
	K1 PACE 14인치	3400
수랭식 날		있음
연결 주입구		"Gardena" 타입
권장 수압, bar/psi		0.5~6/7.3~87
최대 수압, bar/psi		6/87
진동 수준, a_{hveq}^5	12" 앞, m/s^2	2.0
	12" 뒤, m/s^2	1.1
	14" 앞, m/s^2	2.2
	14" 뒤, m/s^2	1.2
소음 배출 ⁶	LpA, dB(A)	102
	LwA, dB(A)	112.9

소음 및 진동 선언문

이러한 선언된 값은 기술된 지침 또는 표준에 따라 연구 소 형식 테스트에 따라 구한 것이며 같은 지침 또는 표준에 따라 테스트한 다른 제품의 선언된 값과 비교하기에 적합합니다. 이러한 선언된 값은 위험 평가에 사용하기에

적당하지 않으며 개별 작업 장소에서 측정된 값이 더 높을 수 있습니다. 개별 사용자가 경험하는 실제 노출값 및 유해 위험은 고유하며 사용자의 작업 방식, 제품이 사용된 소재, 사용자의 노출 시간 및 물리적 조건, 제품의 상태에 따라 달라집니다.

⁵ 등가 진동 수준은 EN 60745-2-22에 의거하여 진동 수준에 대하여 시간 가중 총 에너지로 계산됩니다. 진동 수준에 대해 보고된 데이터는 1.5 m/s^2 의 불확실성이 있습니다.

⁶ 소음 방출은 EN 60745-2-22에 따라 측정됩니다. A-가중 소음 출력 수준 K_{wA} 의 불확실성은 3dB(A)입니다. A-가중 소음 압력 수준 K_{pA} 의 불확실성은 3dB(A)입니다.

내장형 연결

주: 이 부품은 내장형 연결이 제공되는 제품에만 적용됩니다.

BLE 기술 전파 스펙트럼	
공구의 주파수 대역, GHz	2.402-2.480
최대 무선 주파수 송신 출력, dBm/mW	4/2.5

액세서리

제품에 대해 인가된 배터리

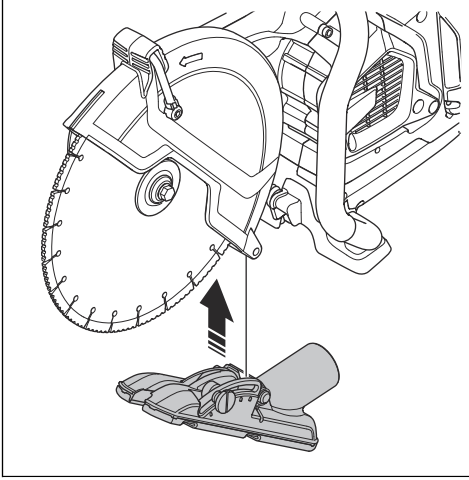
배터리	100-B380X	100-B750X
유형	리튬이온	리튬이온
배터리 용량(Ah)	4	8
공칭 전압, V	94	94
중량, kg/lb	3.1 / 6.1	5.1 / 11.4

제품에 대해 인가된 배터리 충전기

배터리 충전기	100-C900X
주전원 전압, V	100-240
주파수, Hz	50-60
전력, W	900

진공 부착물

진공 부착물을 사용하여 집진기를 제품에 연결합니다.



서비스

승인된 서비스 센터

가장 가까운 Husqvarna에서 인가한 서비스 센터를 찾으려면 웹 사이트(www.husqvarnacp.com)를 방문하십시오.

준수 선언문

EU 적합성 선언

당사(**Husqvarna AB**, SE-561 82 Huskvarna, Sweden, 전
화: +46-36-146500)는 당사의 전적인 책임하에 제품이

설명	휴대용 절단 장비
브랜드	Husqvarna
유형/모델	K1 PACE, K1 PACE Rescue
식별	2021년도 일련번호부터 그 이후

다음의 EU 지침 및 규정을 모두 준수하고

지침/규정	설명
2006/42/EC	"장비류 관련"
2014/53/EU	"무선 장비 관련"
2011/65/EU	"위험 물질에 관한 제한"

다음과 같은 표준 및/또는 기술 사양이 적용되었음을 선언합니다.

EN ISO 12100:2010
EN 60745-1:2009
EN 60745-2-22:2011/A11:2013
EN 55014-1:2017
EN 55014-2:2015
ETSI EN 301 489-1 V2.2.3
ETSI EN 301 489-17 V3.2.4
ETSI EN 300 328 V2.2.2
EN IEC 63000:2018
Partille, 2021-05-24



Erik Silfverberg
R & D 디렉터, 콘크리트 절단 및 드릴링
Husqvarna AB, 건설사업부
기술 문서 책임자



등록 상표

Bluetooth[®] 단어 마크 및 로고는 *Bluetooth SIG, inc.*가 보유한 등록 상표이며 Husqvarna의 이러한 마크 사용 인증을 받았습니다.

内容

引言.....	104	运输、存放和废弃处理.....	128
安全性.....	107	技术参数.....	130
安装.....	114	附件.....	131
操作.....	118	保养.....	132
维护.....	125	一致性声明.....	133
故障排除.....	127	注册商标.....	134

引言

产品说明

此动力切割机是一款携带方便的手持式切割机。本产品由电池供电。

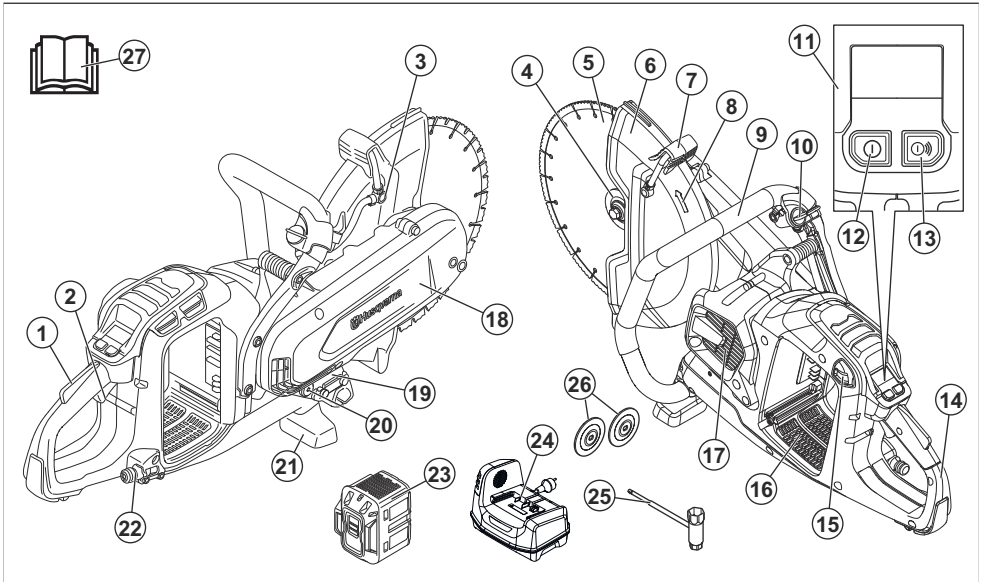
本产品可用于干湿两用操作。请参阅*湿式切割*在第 123 页上和*干切割*在第 124 页上。

本产品具有嵌入式互联功能。请参阅*嵌入式互联*在第 107 页上。

预期用途

该产品用于切割混凝土、砌体、石料和钢材等坚硬材料。切勿将产品用于其他任务。本产品只能由经验丰富的专业操作人员使用。

产品概览 K1 PACE



1. 开关扳机锁
2. 开关扳机
3. 喷水嘴

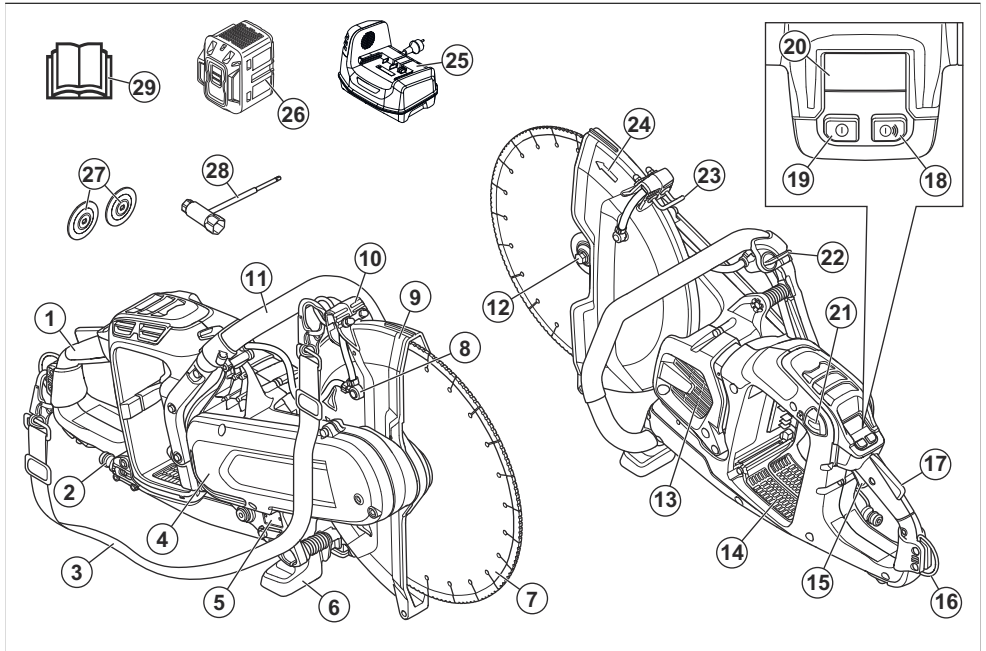
4. 金刚石锯片法兰、心轴、轴衬
5. 修磨刀片
6. 锯片防护罩

我们致力于提高您的工作安全性与效率。欲了解更多信息，请与您的保养代理商联系。

注意： 本产品的使用可能会受到国家/当地法规的管制。

7. 锯片防护罩的调整手柄
8. 心轴旋转方向
9. 前手柄
10. 水阀
11. 控制面板
12. ON/OFF [开/关] 按钮
13. 附件 ON/OFF [开/关] 按钮 (未使用)
14. 后手柄
15. 电池释放按钮
16. 电池槽
17. 电机进气口
18. 皮带保护罩
19. 标牌
20. 轴衬 20 毫米/0.8 英寸
21. 前部地面支撑
22. 带滤清器的水接头
23. 电池 (不随附)
24. 电池充电器 (不随附)
25. 组合扳手
26. 胶合研磨锯片法兰
27. 操作手册

产品概览 K1 PACE Rescue



1. 后手柄
2. 带滤清器的水接头
3. 肩带
4. 皮带保护罩
5. 标牌
6. 前部地面支撑
7. 修磨刀片
8. 喷水嘴
9. 锯片防护罩
10. 锯片防护罩的调整手柄
11. 前手柄
12. 金刚石锯片法兰、心轴、轴衬
13. 电机进气口
14. 电池槽
15. 开关扳机
16. 后部肩带保持器
17. 开关扳机锁
18. 附件 ON/OFF [开/关] 按钮 (未使用)
19. ON/OFF [开/关] 按钮
20. 控制面板
21. 电池释放按钮
22. 水阀
23. 前部肩带保持器
24. 心轴旋转方向
25. 电池充电器 (不随附)
26. 电池 (不随附)
27. 胶合研磨锯片法兰
28. 组合扳手

本产品上的符号



警告：本产品可能会带来危险，会对操作员或其他人造成严重伤害或死亡。请多加小心，并正确使用本产品。



请认真阅读本操作手册，确保在充分理解各项说明之后再使用本产品。



请使用获得批准的保护头盔、听觉保护装置、眼部保护装置和呼吸保护装置。请参阅**个人防护装备**在第 111 页上。



切割时会形成粉尘。吸入粉尘会造成伤害。请使用经过批准的呼吸保护装备。务必通风良好。



切割锯片产生的火花可能会使燃油、木材、衣服、干草或其他易燃材料着火。



警告！切割时会产生突然、快速且猛烈的反弹，会导致致命伤害。使用本产品前请阅读并理解手册中的说明。请参阅**反弹**在第 118 页上。



确保切割锯片没有裂缝或其他损坏。



不得使用圆锯片。



只能与金刚石锯片配合使用。

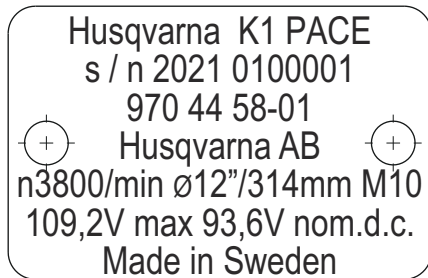


本产品符合适用的欧盟指令。



环境标记。本产品或产品包装不属于生活垃圾。请在电气和电子设备回收点进行回收。

标牌



第 1 行：品牌/型号

第 2 行：序列号及制造日期：年、周、序号

第 3 行：产品编号

第 4 行：制造商

第 5 行：n = 输出轴额定转速，/min = 每分钟圈数，Ø = 锯片直径，心轴螺栓螺纹。

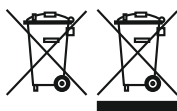
第 6 行：最大电压和标称电压，d.c. = 直流

第 7 行：原产地

电池和/或电池充电器上的符号



警告：本产品可能会带来危险，会对操作员或其他人员造成严重伤害或死亡。请多加小心，并正确使用本产品。



本产品或产品包装不属于生活垃圾。



请将本产品送至适当的电气和电子设备废弃处理点进行回收。



请勿使电池浸入水中。



使电池远离阳光、热源或明火。

注意：有关本产品上的其他符号/标识，请参阅适用于部分市场的认证要求。



功能性接地。

嵌入式互联

云资产管理解决方案 Husqvarna Fleet Services™ 可以使设备经理掌握通过嵌入式传感器或售后传感器连接的所有产品的整体情况。网关或智能手机的位置可用于指示所连接产品的位置。传感器记录运行时间、保养间隔等数据。有关云资产管理解决方案 Husqvarna Fleet Services™ 的详细信息，请下载 iOS 版或 Android 版应用程序 Husqvarna Fleet Services，下载地址为 <https://apps.apple.com/se/app/husqvarna-fleet-services/id1334672726> 或 <https://play.google.com/store/apps/details?id=com.husqvarna.hfsmobile&hl=en>。如需了解更多信息，请联系您的 Husqvarna 销售代表。

本产品的某些型号通过具有 Husqvarna Fleet Services™ 功能的嵌入式 Bluetooth Low Energy (BLE) 传感器实现互联。有关如何使用的详细信息，请参阅 *将嵌入式互联功能用于机队* 在第 121 页上。有关 BLE 技术无线视频谱的信息，请参阅 *嵌入式互联* 在第 131 页上。

产品责任

如产品责任法律中所引用的，在以下情况下，我们对我们的产品所导致的损坏不承担责任：

- 未正确修理产品。
- 使用并非来自制造商或者未获得制造商批准的零部件修理产品。
- 产品具有并非来自制造商或者未获得制造商批准的附件。
- 未在获得批准的服务中心修理产品，或者并非由获得批准的机构修理产品。

安全性

安全定义

本手册使用了“警告”、“小心”和“注意”来指出特别重要的内容。



警告： 当不遵守手册中的说明可能会给操作员或周围人员带来伤害或死亡风险时，会使用此标志。



小心： 当不遵守手册中的说明可能会对产品、其他材料或附近区域造成损坏时，会使用此标志。

注意： 用于提供特定状况下所需的更多信息。

电动工具一般安全警告



警告： 请阅读所有安全警告和所有说明。如不遵循警告和说明，可能会导致电击、火灾和/或严重伤害。

注意： 保存所有警告和说明供以后参考。警告中的术语“电动工具”指的是电力驱动（有线）的电动工具或电池供电（无线）的电动工具。

工作区安全

- 保持工作区域干净明亮。混乱或黑暗的区域可能会导致事故。
- 请勿在诸如存在易燃液体、气体或粉尘等易爆炸的环境中操作电动工具。电动工具会生成火花，可能会点燃粉尘或气体。
- 操作电动工具时请远离儿童和旁观者。操作时分心将会无法控制工具。

电气安全

- 电动工具的插头必须与电源插座匹配。切勿以任何方式改造插头。请勿将任何转接插头与接地的电动工具一起使用。未经改造的插头和匹配的电源插座可减少电击风险。
- 避免将身体与接地表面接触，如管道、水箱、炉具和冰箱。如果身体接地，则会增加遭受电击的风险。
- 请勿将电动工具暴露在雨水或潮湿环境下。电动工具中进水将会增加电击风险。
- 请勿滥用电缆。切勿使用电缆来携带、拖拉或断开电动工具。请将电缆远离热、油脂、尖锐边缘或移动的部件。损坏或缠绕的电缆会增加电击风险。
- 在室外操作电动工具时，请使用室外专用的延长线。使用室外专用的电缆会降低电击风险。
- 如果必须在潮湿的地点操作电动工具，请使用具有漏电断路器 (RCD) 保护的电源。使用 RCD 可降低电击风险。



警告： 请勿高压清洗本机，因为水会进入电气系统或电机，导致机器损坏或短路。

人身安全

- 操作电动工具时，保持警觉并密切注意正在执行的操作并根据常识做出合理判断。请勿在疲倦时或服用药剂、酒精或药物后使用电动工具。操作电动工具时的一时疏忽可能会导致严重的人身伤害。
- 使用个人防护装备。始终佩戴眼部保护装备。适用于相应条件的诸如防尘面罩、防滑安全鞋、安全帽或听觉保护设备等保护装备可减少人身伤害。
- 防止本机意外启动。连接电源和/或电池组以及提起或携带工具之前，确保开关处于关闭位置。携带电动工具时将手指放在开关上，或为已打开开关的电动工具通电，将会引发事故。
- 打开电动工具开关前，请取下任何调整扳手。保持扳手与电动工具的旋转部件相连接可能会导致人身伤害。

- **请勿伸得过长。请始终维持适当的位置和平衡。**这样在出现意外时可以更好地控制电动工具。
- **穿戴合适的服装。请勿穿宽松的服装或佩戴珠宝。**保持头发、衣服和手套远离移动部件。宽松的服装、珠宝或长头发可能会绞入移动部件中。
- **如果提供了用于连接吸尘和集尘装置的设备，请确保正确连接和使用这些设备。**使用集尘装置可减少因灰尘引起的相关危险。
- **在频繁使用工具而熟悉工具后，不要掉以轻心并忽视工具的安全原则。**任何疏忽大意都随时可能造成严重的伤害。
- **实际使用电动工具时产生的振动可能与标称总值有所差异，具体取决于工具的使用方式。**操作员应该在实际使用情况下根据振动接触估测值选择合适的安全防护措施（考虑工作循环的各个环节，比如除了扳机，还考虑关闭工具时和怠速运行工具时的防护）。
- **电机在运转时，操作者须与切割锯片保持安全距离。**

电动工具的使用和养护

- **请勿强行操作电动工具。请针对具体用途使用正确的电动工具。**使用正确的电动工具可更好更安全地按照设计用途完成工作。
- **请勿使用通过开关无法打开和关闭的电动工具。**无法使用开关进行控制的任何电动工具都是危险的，必须进行维修。
- **在对电动工具进行任何调整、附件更改或存放前，请让电动工具的插头从电源和/或电池组上断开。**此类预防性安全措施可降低不小心启动电动工具的风险。
- **请将闲置的电动工具存放在远离儿童的位置，不得允许不熟悉电动工具或这些说明的人操作电动工具。**未经培训的用户使用电动工具将非常危险。
- **维护电动工具。检查是否存在未对齐或移动部件纠缠、零件破损以及任何其他可能会影响电动工具操作的情况。**如果工具已损坏，请在使用前维修电动工具。许多事故都是因电动工具未得到正确维护造成的。
- **保持切割工具锋利洁净。**使用具有锋利切割边缘且经过适当维修的切割工具，较少出现纠结的情况且更易于控制。
- **请按照这些说明使用电动工具、附件和刀头等，同时考虑工作环境以及要执行的作业。**如果电动工具用于非设计用途会导致危险。
- **保持手柄和握紧面干燥、清洁且未沾染油脂。**手柄和握紧面不可打滑，以确保在意外情况下能安全地搬运和控制工具。
- **在任何情况下，未经制造商批准，都不得修改本机的原有设计。**请始终使用原厂零件。未经许可擅自修改或使用未经认可的零件，可能导致严重伤害或死亡。
- **确保工作区域或切割材料内未敷设管道或电缆。**
- **务必检查并标记出燃气管道的线路。**在燃气管道附近进行切割将存在危险。确保切割时未引发火花，以防爆炸。集中精力专心操作。疏忽可能导致严重的人身伤害或死亡。

电池动力工具的使用和养护

- **只能使用制造商指定的充电器为电池充电。**一种类型电池组专用的充电器如果为其他类型电池组充电，可能产生失火危险。
- **电动工具只能使用专门指定的电池组。**使用任何其他类型的电池组可能产生伤害和失火风险。
- **电池组不用时，使其远离其他金属物体，例如回形针、硬币、钥匙、钉子、螺钉或其他金属小物品，以免接通电池端子。**电池端子短接到一起可能会引起灼伤或火灾。
- **电池在滥用情况下可能喷出液体，避免接触这些液体。**如果意外接触，用水冲净。如果液体接触眼睛，还应就医。电池喷出的液体可能产生刺激或灼伤。
- **切勿使用损坏或改装的电池组或工具。**损坏或经过改造的电池可能会出现意外情况，导致火灾、爆炸或受伤风险。
- **切勿将电池组或工具暴露在火中或温度过高的环境中。**电池暴露在大火或超过 130 °C / 265 °F 的温度中可能发生爆炸。
- **请遵守所有的充电说明，切勿在说明中指定的温度范围之外为电池组或工具充电。**充电不正确或在指定温度范围外充电可能会损坏电池，并增大失火风险。

保养

- **保养电动工具时，请联系具备相应资质的维修人员并仅使用相同的更换零件。**这将确保电动工具的安全。
- **切勿维修损坏的电池组。**电池组的维修只能由制造商或授权的服务提供商执行。

切割机安全警告

- **工具随附的防护罩必须牢固地安装到电动工具上，并且进行正确定位以确保最高的安全性，以便使最小的砂轮被暴露在外。**让自己和附近人员远离旋转砂轮所处的平面。防护罩有助于保护操作人员免受砂轮碎片的伤害，并避免与砂轮发生意外接触。
- **请仅将粘接加固型或金刚石切割砂轮用于您的电动工具。**正是由于附件可以安装到您的电动工具上，因此这并不能保证安全操作。
- **附件的额定速度必须至少等于电动工具上标出的极限速度。**当附件以高于其额定速度的速度运行时，可能破裂并四处飞散。
- **砂轮必须仅用于推荐的应用场合。例如，切勿用切割砂轮的侧面进行打磨。**研磨切割砂轮用于圆周磨削，施加在这些砂轮上的侧向力可能会导致它们破碎。
- **始终使用直径适合所选砂轮的未损坏砂轮法兰。**正确的砂轮法兰可以支撑砂轮，从而降低砂轮破裂的可能性。
- **切勿使用从较大电动工具上取下的已磨强化砂轮。**用于较大电动工具的砂轮不适合在较小工具上高速工作，否则可能会造成爆裂。
- **附件的外径和厚度必须在您的电动工具的额定能力范围内。**尺寸不正确的附件无法得到足够的保护或控制。
- **砂轮和法兰的心轴尺寸必须与电动工具的心轴正确匹配。**如果砂轮和法兰的心轴孔与电动工具的安装硬件不匹配，将失去平衡、剧烈振动并可能导致失控。

- 请勿使用损坏的砂轮。每次使用前，请检查砂轮有无破损和裂纹。如果电动工具或砂轮掉落，请检查有无损坏，或安装未破损的砂轮。在检查并安装砂轮后，让自己或附近人员远离旋转砂轮所处的平面，然后以最高空载转速让电动工具运行一分钟。破损的砂轮通常会在此测试期间破裂。
- 请使用个人防护装备。根据应用情况，戴上面罩、安全护目镜或安全眼镜。可根据情况穿戴防尘面罩、听觉保护设备、手套和能够阻止小型工件碎片的车间围裙。眼部保护装备必须能够阻止由各种操作产生的飞散碎片。防尘面罩或呼吸器必须能够过滤您的操作所产生的颗粒。长期暴露于高强度的噪声可能导致听力受损。
- 让附近人员与工作区保持安全距离。任何进入工作区的人员必须穿戴个人防护装备。工件或破裂砂轮的碎片可能四处喷射，进而在操作的紧邻区域之外造成伤害。
- 在执行切割附件可能接触隐藏电缆的操作时，只能通过绝缘抓握面来握持电动工具。切割附件接触“带电”电线可能会使电动工具的裸露金属部分带电，导致操作人员遭受电击。
- 将电源线放在远离旋转附件的位置。如果失去控制，电源线可能会被切断或绊住，并且您的双手或手臂可能会被拉入到旋转的砂轮中。
- 在附件完全停止前，切勿放下电动工具。旋转的砂轮可能会卡住表面，导致电动工具脱离您的控制。
- 随身携带电动工具时，切勿使其运行。意外接触旋转的附件可能会割破您的衣服，导致附件刺入您的身体。
- 定期清洁电动工具的排气口。电机的风扇会将灰尘吸入外壳内，并且过多的粉末金属堆积会造成电气危害。
- 切勿在易燃材料附近操作电动工具。火花可能点燃这些材料。

反弹和相关警告

- 反弹是旋转砂轮被夹住或卡住时产生的突然反应。夹住或卡住会导致旋转砂轮快速失速，这反过来又迫使不受控制的电动工具在卡夹点朝与砂轮旋转相反的方向移动。
- 例如，如果研磨砂轮被工件卡住或夹住，进入夹紧点的砂轮边缘可能钻入材料表面，导致砂轮爬升或弹出。砂轮可能弹向操作员或弹离操作员，这取决于砂轮在夹紧点的运动方向。研磨砂轮也可能在这些条件下破裂。
- 反弹是电动工具误用和/或不正确的操作步骤或条件造成的，可以采取下列适当措施加以避免。
- 握紧电动工具，并调整您的身体和手臂的位置，以便防御反弹力。在启动时，始终使用辅助手柄（如果提供），以最大限度地控制反弹或反转力矩。如果采取适当的预防措施，操作员可以控制反转力矩或反弹力。
- 切勿把手放在旋转的附件附近。附件可能反弹而对您的手造成伤害。
- 切勿让您的身体对着旋转砂轮。反弹将在卡紧点沿与砂轮运动相反的方向推动工具。
- 在加工角部、锋利边缘等位置时要特别小心。避免附件跳动和卡住。角部、锋利边缘或跳动容易卡住旋转附件，导致失控或反弹。

- 切勿连接锯链、木雕锯片、周边间隙大于 10 mm 的分段式金刚石砂轮或齿形锯片。此类锯片会造成频繁的反弹和失控。
- 不要卡住砂轮或施加过大的压力。切勿试图切割过大的深度。砂轮过紧会导致负载增加，增加在切割时砂轮扭结或卡住的可能性以及增加反弹或砂轮破裂的可能性。
- 当砂轮卡住或由于任何原因中断切割时，请关闭电动工具，保持电动工具不动，直到砂轮完全停止。当砂轮旋转时切勿从切口抽出砂轮，否则可能会发生反弹。调查砂轮卡住的原因并采取纠正措施。
- 切勿在工件中重新开始初始切割操作。让砂轮达到全速，然后小心地重新进入切口。如果在工件中重新启动电动工具，砂轮可能会卡住、上行或反弹。
- 支撑面板或任何过大的工件，以尽可能降低砂轮夹住和反弹风险。大型工件往往由于自身的重量而发生下垂。支架必须放在工件下方靠近切割线和靠近工件边缘的位置，并且支撑砂轮的两侧。
- 当在现有的墙壁或其他盲区内进行“口袋切割”时，必须额外小心。伸入的砂轮时可能会切割煤气管道、水管、电线或会造成反弹的物体。

一般安全须知



警告： 请在使用本产品前阅读下面的警告说明。

- 切割锯是一件危险的工具！不小心或不正确使用会造成严重甚至致命的伤害。因此阅读并理解本说明书的内容十分重要。另外，建议操作员在首次使用本产品之前获得实际指导。
- 请勿改装本产品。未经制造商批准对产品进行改装可能会导致严重伤害或死亡。
- 如果本产品可能已被他人改装过，请勿进行操作。
- 请始终使用原装附件和备件。使用未经制造商批准的附件和备件可能会导致严重伤害或死亡。
- 请保持产品清洁。确保您可以清楚地阅读标记和标签。
- 切勿让儿童或其他未受过产品使用培训的人员使用或维修产品。
- 除非操作员已阅读并理解操作手册的内容，否则不得操作本产品。
- 只允许经批准的人员操作本产品。
- 切割锯的安全距离为 15 米/50 英尺。确保工作区域无动物和旁观者逗留。
- 本产品在操作期间会产生电磁场。电磁场在某些情况下会干扰有源或无源医疗植入体。为了减少严重伤害或死亡风险，我们建议使用医疗植入体的人员在操作本产品之前先咨询医生以及医疗植入体制造商。
- 本操作手册中的信息不能取代专业技能和经验。如果您的处境让您感到不安全，请停止使用机器，并征求专家意见。请联系保养代理商。请勿尝试任何没有把握的任务！

电池安全



警告： 请在使用本产品前阅读下面的警告说明。



警告： 受损的电池可能会导致爆炸和受伤。如果电池变形或受损，请联系经批准的 Husqvarna 保养厂。

- 仅使用我们为产品推荐的 Husqvarna PACE 电池。电池通过软件进行加密。
- 仅使用本产品的原装电池。换用错误类型的电池会导致爆炸风险。欲了解更多信息，请联系您的代理商。
- 仅为相关的 Husqvarna PACE 产品使用 Husqvarna 可充电电池作为电源。为避免伤害，请勿用电池为其其他装置供电。
- 有发生电击的危险。请勿将电池端子连接到钥匙、螺钉或其他金属上。这会导致电池短路。
- 如果电池出现泄漏，不要让电池液接触到身体、衣服或本产品。如果接触了电池液，请先用大量清水清洗接触部位，然后送医治疗。
- 在电池附近时请佩戴防护眼镜。如有电池液入眼，请勿揉搓，先用清水冲洗至少 15 分钟。获取医疗救护。
- 请勿使用不可充电的电池。
- 请勿改动电池。
- 请勿将异物放入电池的导气槽中。
- 使电池远离阳光、热量或明火。电池可能导致爆炸并导致烧伤和/或化学烧伤。
- 使电池远离雨水和潮湿条件。
- 使电池远离微波和高压条件。
- 请勿尝试拆卸或破坏电池。
- 只能在 -5 °C/23 °F 至 40 °C/104 °F 的环境温度条件下使用电池。
- 切勿用水清洁电池或充电器。请参阅 *清洁电池和电池充电器* 在第 126 页上。
- 切勿使用存在缺陷或损坏的电池。
- 电池在存放时应远离金属物体，如钉子、螺钉或珠宝。
- 使电池远离儿童。
- 正确连接电池。电池连接不当可能会导致电池短路。

充电器安全性



警告： 请阅读所有安全警告和所有说明。如不遵循警告和说明，可能会导致电击、火灾和/或严重伤害。

- 如果未遵守安全须知，则有发生电击或短路的危险。
- 除了为您提供的电池充电器之外，请勿使用其他充电器。只能使用 Husqvarna 电池充电器 100-C900X 或 100-C1800X 为 Husqvarna 原装 PACE 电池充电。
- 切勿尝试拆卸电池充电器。
- 切勿使用存在缺陷或损坏的电池充电器。

- 切勿用电源线提起电池充电器。要从电源插座断开电池充电器，请拔出插头。切勿拽拉电源线。
- 让所有电线和延长电线远离水、油和锋利的刃沿。确保电线不会夹在门、栅栏或类似物体之间。
- 切勿在易燃材料或可能导致腐蚀的材料附近使用电池充电器。确保未覆盖电池充电器。如果出现冒烟或着火，拔出电池充电器插头。
- 仅在室内空气流通较好且远离日光的位置为电池充电。请勿在室外为电池充电。请勿在潮湿条件下为电池充电。
- 只能在介于 5 °C/41 °F 和 40 °C/104 °F 之间的环境温度条件下为蓄電池充电。请在通风良好、干燥无尘的环境中使用充电器。
- 请勿将异物放置在电池充电器的导气槽中。
- 不得将电池充电器端子连接到金属物体上，否则会使电池充电器短路。
- 切勿使用电池充电器为非充电电池充电，或在本机中使用非充电电池。
- 使用获得批准的完好墙壁插座。

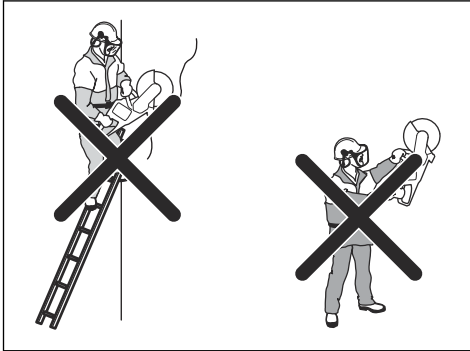
操作安全须知



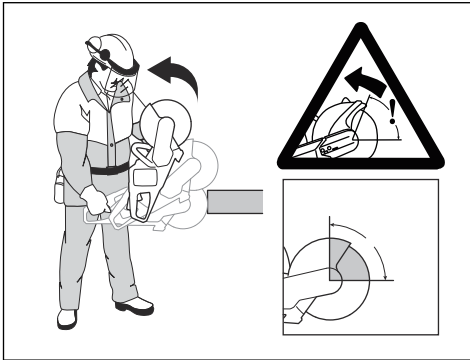
警告： 请阅读所有安全警告和所有说明。如不遵循警告和说明，可能会导致电击、火灾和/或严重伤害。

- 切勿切割石棉材料。
- 进行干切割时，确保安全地除去粉尘。
- 本手册中的信息不能取代专业知识和经验。如果您感觉所在场合不安全，请立即停止产品运行。切勿在未知的场合中使用本产品。
- 如果您对本产品的操作存有疑问，请咨询保养代理商或 Husqvarna。我们可以为您提供有关如何安全操作产品并获得最佳性能的信息。
- 请勿使用存在故障的产品、电池或电池充电器。
- 切勿触摸旋转的切割锯片。这可能会导致严重伤害或死亡。
- 切勿在恶劣的天气条件下使用产品，例如大雾或大雨、强风和严寒。恶劣的天气会增加风险，例如地面结冰。
- 除非已正确组装所有的护盖和防护罩，否则不要启动产品。
- 观察四周。确保不存在人或动物接触或影响您操控产品的风险。
- 切勿让孩童使用或接近产品。本产品易于启动。这意味着有可能造成严重的伤害。
- 如果不能始终监视本产品，请拆下电池。如果本产品将长时间闲置，请拆下电池。
- 您必须站稳，以便完全控制本产品。如果您在梯子上，请勿使用本产品。如果您不处在稳定的地面上，请勿使用本产品。

- 切勿在超过肩膀高度的位置使用本产品。



- 如果您不小心，那么发生反弹危险就会增加。



- 请勿单手握住产品。单手无法安全控制本产品。
- 如果无法在发生意外情况时获得支持，请勿使用本产品。
- 确保您可以安全地四处走动。仔细检查周围的条件和地形，看一看有没有可能的障碍物。
- 血液循环不佳的人受到过度振动时，可能会导致循环系统或神经伤害。如果您因过度振动而引起以下症状，请自行就医。例如：麻痹、感觉麻木、发痒、刺痛、痛楚、体力缺乏、肤色或身体状况发生变化。这些症状通常出现在手指、双手或手腕上。在低温情况下，这些症状可能会加剧。
- 我们无法详尽列出您在使用本产品时可能遇到的所有情况。请务必多加小心，并运用常识来判断。

注意： 在操作工具后，应立即摘下听觉保护装置，确保可以听到声响和警告信号。

个人防护装备

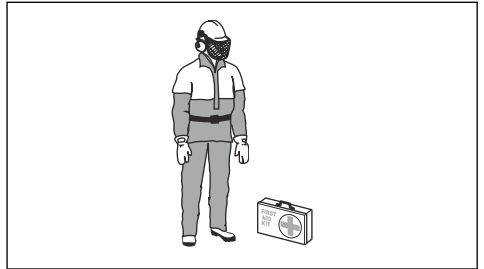


警告： 请在使用本产品前阅读下面的警告说明。

- 在操作过程中，务必使用经认可的个人防护装备。个人防护装备不能避免受伤，但当意外发生时，可降低

伤害程度。请向保养代理商咨询以选择正确的防护装备。

- 请使用获得批准的保护头盔。
- 请使用获得批准的听力保护装备。长期接触噪音可能会导致永久性听力损伤。配戴听觉保护设备时，请留意警告信号或呼喊声。一旦电机停止，便取下听觉保护设备。
- 请使用获得批准的眼部保护装备，以降低被抛出物体导致伤害的风险。如果使用防护面罩，必须同时配戴经批准的护目镜。在美国，经批准的护目镜必须符合 ANSI Z87.1 标准；在欧盟国家/地区，必须符合 EN 166。面具必须符合 EN 1731 标准。
- 请佩戴耐磨手套。
- 请使用获得批准的呼吸保护装置。使用切割机、砂轮、电钻等产品时，磨砂或成形材料产生的灰尘和蒸汽可能含有有害的化学物质。请检查加工材料的性质，然后使用合适的通气口罩。
- 使用紧身、耐穿并能保证活动自如的舒适衣物。切割产生火花，可能会点燃衣物。Husqvarna 建议穿着阻燃棉布或厚牛仔布衣服。请勿穿着尼龙、聚酯或人造纤维等材质做成的衣物。这些材质在燃烧时可能融化并粘到皮肤上。请勿穿着短裤。
- 请穿上带有钢制鞋头与防滑鞋底的靴子。
- 附近应始终备有急救箱。



- 切割锯片可能会产生火花。始终配备灭火装置。

产品上的安全装置

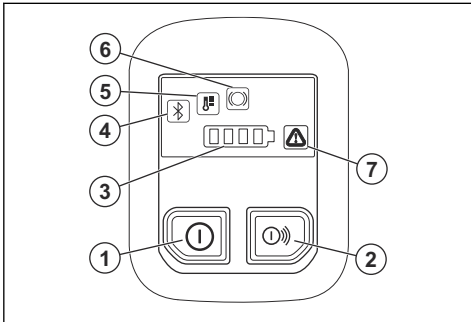


警告： 请在使用本产品前阅读下面的警告说明。

- 切勿在安全装置有故障的情况下使用产品。
- 定期检查安全装置。如果安全装置有故障，请联系 Husqvarna 经过批准认证的保养厂。
- 切勿改动安全装置。
- 如果防护板、防护罩、安全开关或其他防护装置有故障或未安装，则不得使用本产品。

用户界面的功能

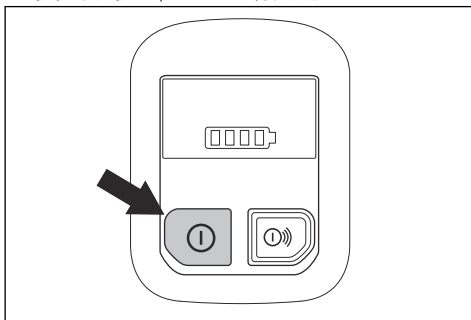
本说明书介绍了产品控制面板的功能。控制面板可控制本产品的重要功能和设置。请参阅 [产品故障排除](#) 在第 127 页上 以查找警告的解决方案。



1. 开/关按钮。
2. 附件开/关按钮（未使用）。
3. 电池状态指示灯。
4. Bluetooth®。请参阅 [Bluetooth® 无线技术](#) 在第 121 页上。
5. 高温或低温警告指示灯。请参阅 [产品故障排除](#) 在第 127 页上。
6. X-Halt 警告。请参阅 [产品故障排除](#) 在第 127 页上。
7. 错误/警告指示灯。请参阅 [产品故障排除](#) 在第 127 页上。

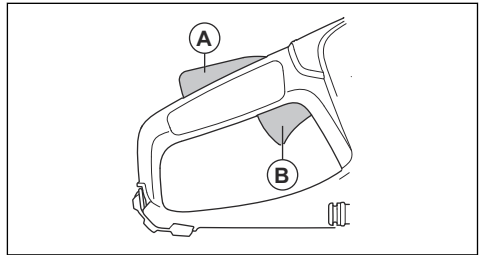
检查控制面板

1. 按住开/关按钮，直至 LED 灯亮起。请参阅 [启动产品](#) 在第 124 页上。
2. 按住开/关按钮，直至 LED 灯熄灭。



开关扳机锁

开关扳机锁用于防止意外操作开关扳机。如果您用手握住手柄并按下开关扳机锁 (A)，它将会释放开关扳机 (B)。松开手柄后，开关扳机和开关扳机锁都会返回原位。



自动停机功能

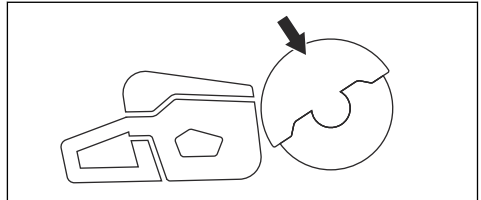
本产品具有自动停机功能，如果 3 分钟内未使用本产品，那么该功能会自动停止产品运行。

锯片防护罩



警告： 启动产品前，请确保锯片防护罩已正确安装好。如果锯片防护罩缺失、有缺陷或有裂缝，请勿使用产品。

锯片防护罩安装在切割锯片上方。锯片防护罩可防止锯片碎片或切割材料产生的碎屑朝操作员方向抛出时造成伤害。



检查锯片和锯片防护罩

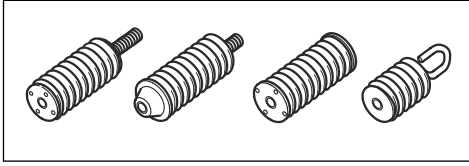


警告： 损坏的切割锯片可能造成人身伤害。

1. 确保切割锯片正确安装且没有任何损坏迹象。
2. 确保锯片防护罩没有裂纹或损坏。
3. 如果已损坏，请更换锯片防护罩。

防振系统

本产品配备有防振系统，用于最大限度减少振动，使操作更加轻松。本产品的防振系统可降低电机单元/切割设备与产品手柄之间的振动传递。



检查防振系统



警告： 确保电机已关闭且电池已断开。

1. 确保防振装置未裂开或变形。更换损坏的防振装置。
2. 确保防振装置已正确安装在电机和手柄上。

振动安全性



警告： 请在使用本产品前阅读下面的警告说明。

- 操作本产品时，振动会从产品传递给操作员。定期和频繁操作本产品可能会对操作员造成伤害或增加其伤害程度。可能会对手指、手、手腕、手臂、肩部或/或神经以及血液供应或其他身体部位造成伤害。伤害可能会让人变虚弱和/或是永久性的，并且可能在数周、数月或数年中逐渐增加。可能的伤害包括对血液循环系统、神经系统、关节和其他身体结构的损害。
- 在产品运行期间或其他时间可能会出现症状。如果您出现症状并继续操作本产品，则症状可能会加剧或永久出现。如果出现以下症状或其他症状，请送医治疗：
 - 麻木、失去知觉、麻刺、刺痛、疼痛、灼热、阵痛、僵硬、笨拙、无力、肤色或皮肤状况变化。
- 症状在低温情况下会加剧。在寒冷环境中操作本产品时，请穿戴保暖衣物并保持双手温暖干燥。
- 按照操作手册中的说明维护和操作产品，以保持正确的振级。
- 本产品具有防振系统，可减少从手柄传递到操作员的振动。让产品自身完成工作。请勿用力推动产品。轻轻握在产品的手柄上，请确保控制产品并安全操作。请勿将手柄推入到不必要的止动端。
- 双手只能放在手柄上。让所有其他身体部位远离本产品。

- 如果突然出现强烈振动，请立即停止产品运行。在消除振动加剧的原因之前，请勿继续操作。
- 与切割软混凝土相比，切割花岗岩或硬混凝土会导致产品振动更大。切割设备变钝、有缺陷、类型不正确或未正确打磨，会增加振动级别

维护安全须知



警告： 请在维护该产品前阅读下面的警告说明。

- 在维护前请取出电池，其他情况如检查或装配产品时，也需取出电池。
- 操作人员只能进行本说明书中介绍的维修和保养工作。更大范围的维修和保养请求助您的保养代理商。
- 切勿用水清洁电池或充电器。强力洗涤剂可能导致塑料损坏。
- 如果您不进行维护，可能会缩短产品的生命周期，并增加发生意外的风险。
- 对于所有的保养和维修工作，有必要进行专门的培训，尤其是有关产品上的安全装置。如果在您维护之后，本说明书中的检查并未全部获得批准，请求助于您的保养代理商。我们将保证为您的产品提供专业的维修和保养。
- 请仅使用原厂备件。

Bluetooth®



小心： 未经 Husqvarna 明确批准而对本设备进行更改或改装会使操作本设备的 FCC 授权失效。

注意： 此设备符合 FCC 规定第 15 部分和加拿大工业部免许可无线电标准规范 (RSS) 的要求。设备的工作受到以下两个条件的制约：

- 本设备不可产生有害干扰。
- 本设备必须可接受任何收到的干扰，包括导致意外工作状况的干扰。

Le présent appareil est conforme aux CNR d'Industrie Canada applicables aux appareils radio exempts de licence. L'exploitation est autorisée aux deux conditions suivantes:

- l'appareil ne doit pas produire de brouillage, et
- l'appareil doit accepter tout brouillage radioélectrique subi, même si le brouillage est susceptible d'en compromettre le fonctionnement.

安装

切割锯片



警告： 装配产品时一定要戴上防护手套。



警告： 切割锯片可能会断裂并导致操作人员受到伤害。



警告： 使用产品前和撞击意外物体后，立即检查切割锯片是否有裂纹、切割齿缺失、变形或失衡。不得使用损坏的切割锯片。在检查并安装切割锯片后，让自己及旁边的人员远离旋转切割锯片所处的平面，然后以最高空载转速让动力工具运行 1 分钟。



警告： 切割锯片制造商针对切割锯片的使用和正确维护提供了警告和建议。这些警告随切割锯片提供。阅读并遵守切割锯片随附的说明。

切割锯片振动



小心： 如果对产品使用过大的力，切割锯片会变得过热、弯曲并引起振动。请对产品使用较小的力。如果振动继续，则更换切割锯片。

适合的切割锯片



小心： 将 Husqvarna 推荐的切割锯片用于 K1 PACE 和待切割的材料。推荐的切割锯片可降低严重伤害的风险，并提高切割和 X-halt 性能。如果使用通用高速切割锯片，性能和切割质量将降低。



警告： 仅使用金刚石锯片和研磨锯片来切割混凝土和金属材料。请勿使用带齿锯片，例如圆形木材切割锯片，或带有硬质合金尖端的锯片。这会增加反弹危险，并且硬质合金尖端可能会脱落并向四周高速喷射。这可能会导致人身伤害或死亡。



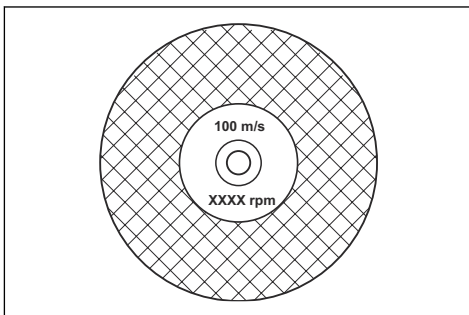
警告： 除了原本的切割用途之外，切勿将切割锯片移作他用。



警告： 仅使用符合适用国家或地区标准的切割锯片，例如 EN12413、ANSI B7.1 或 EN13236。



警告： 请勿使用额定速度值低于产品额定速度的切割锯片。切割锯片的额定速度值标在切割锯片上，产品的额定速度值标在标牌上。

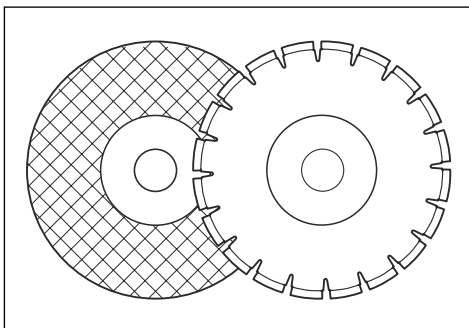


注意： 许多能够安装到本产品上的切割锯片是用于固定锯的。这些切割锯片的额定速度值对于本产品来说太低。



警告： 请勿使用厚度超过最大推荐厚度的切割锯片。请参阅 *技术参数* 在第 130 页上。

- 适用于本产品的切割锯片有两种基本型号：胶合研磨锯片和金刚石锯片。



- 确保切割锯片具有适用于所安装轴衬的正确中心孔尺寸。

研磨锯片



警告： 研磨锯片绝不宜用水。水或湿气会降低研磨锯片的强度，并增加锯片断裂的风险。



小心： 配备 Vac 附件时不允许用研磨锯片进行切割。使用研磨锯片会导致 Vac 附件过度磨损。

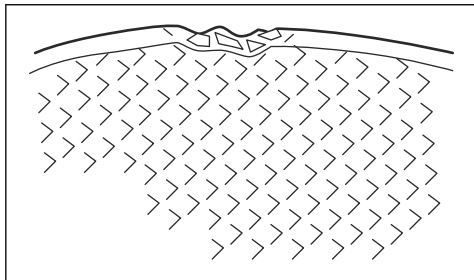


警告： 请在正确的材料上使用正确的研磨锯片。

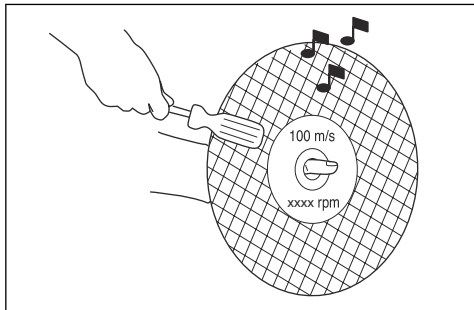
- 切勿使用较大电动工具上的砂轮。较大电动工具的砂轮不适合在较小的工具上高速工作，否则可能会造成断裂。
- 研磨锯片上的切割材料与天然材料粘合在一起，其中加入了砂砾粘合剂。由织物或纤维制成的锯片更坚固。如果在操作过程中锯片出现裂纹或损坏，此类锯片不会断裂。
- 切割锯片的性能取决于磨粒的尺寸以及胶合剂的类型和硬度。

检查胶合研磨切割锯片

- 确保切割锯片上无裂纹或损坏。



- 将切割锯片挂在手指上，然后用螺丝刀轻轻敲击切割锯片。如果您听不到清晰的声音，则表明切割锯片已损坏。



金刚石锯片

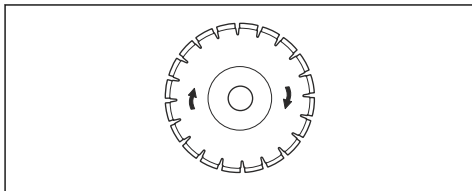


警告： 金刚石锯片在使用时会变得非常热。金刚石锯片过热会导致性能变差、锯片损坏，并且会带来安全风险。



警告： 切勿使用金刚石锯片切割塑料材料。热的金刚石锯片可以融化塑料，这可能会导致反弹。

- 金刚石锯片具有钢芯，切割齿由工业金刚石制成。
- 金刚石锯片适用于切割砌体、钢筋混凝土和石料。
- 确保金刚石锯片按照其上所示的箭头方向旋转。



- 务必使用锐利的金刚石锯片。
- 如果您使用不正确的进给压力或切割硬质钢筋混凝土等材料时，金刚石锯片可能会变钝。如果使用钝的金刚石锯片，其会变得过热，从而导致金刚石切割齿变松。

磨利切割锯片

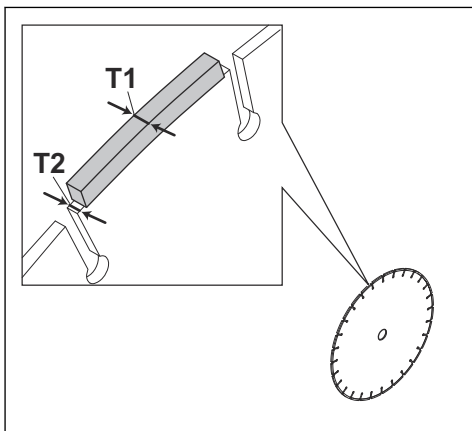
注意： 为获得最佳切割效果，请使用锋利的切割锯片。

- 可通过切割砂岩或砖块等硬度较低的材料磨利切割锯片。

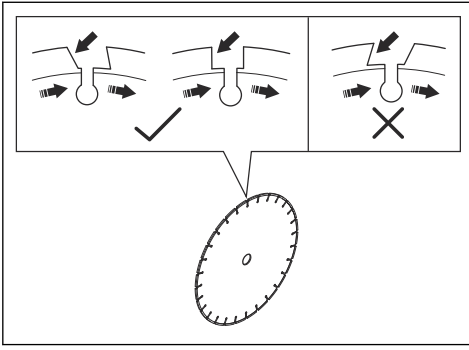
金刚石锯片 - 要求



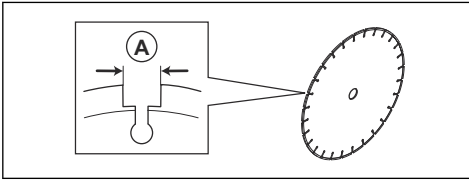
警告： 确保金刚石切割齿 (T1) 宽于锯片 (T2)。这是为了防止锯片卡在切割槽中和发生反弹。



警告： 请勿使用具有正前角的金刚石锯片。



警告： 请勿使用切割齿间隙超过 10 mm (A) 的金刚石锯片。



警告： 请勿使用厚度超过最大推荐厚度的金刚石锯片，请参阅 *技术参数* 在第 130 页上



警告： 某些切割情形或磨损的锯片可能导致切割齿一侧的磨损增加。请在锯片完全磨损之前更换锯片。

湿切割用金刚石锯片



警告： 始终使用为当前锯片尺寸指定的锯片凸缘尺寸。请勿使用受损的锯片凸缘。

在操作过程中，摩擦会导致金刚石锯片变得非常热。如果金刚石锯片过热，将会降低锯片张力或使锯芯破裂。

待金刚石锯片冷却后再触摸。

- 湿式切割用金刚石锯片必须与水配合使用，才能让金刚石锯片的锯芯和切割齿在切割过程中保持冷却。湿式切割用金刚石锯片不能用于干切割。
- 如果使用湿式切割用金刚石进行干切割，则金刚石锯片可能会变得过热。这会导致不良性能、锯片损坏并会带来安全风险。

干切割用金刚石锯片

- 对于干切割用金刚石锯片，切割锯片周围必须通风良好，以降低温度。因此，干切割用金刚石锯片仅推荐用于间歇式操作。操作几秒钟后，必须让金刚石锯片

自由旋转，使其远离切口。这样，锯片周围的气流就可以降低金刚石锯片的温度。

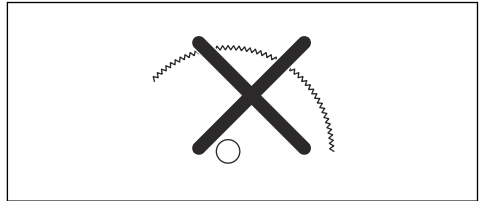
带齿锯片



警告： 切勿使用带齿锯片，如木材切割锯片、圆形带齿锯片、硬质合金锯片等。否则，反弹的风险会极大地增加，齿尖可能断裂并高速飞出。疏忽可能会导致严重的人身伤害甚至死亡。



警告： 政府法规要求对不适用于切割锯的硬质合金锯片采用不同类型的防护，即 360 度防护罩。切割锯（此锯）适合使用金刚石锯片，具有不同的防护系统，不能对使用木材切割锯片造成的危险提供保护。



使用这种配备硬质合金锯片的切割锯违反作业安全规则。

由于涉及救火和救援行动的危险情况和紧急情况均由各种训练有素的公共安全力量、安全专业人士（消防部门）执行，Husqvarna 意识到他们可能会在某种紧急情况下使用这种配备硬质合金锯片的切割锯，因为硬质合金锯片能够切割多种不同类型的障碍物和材料组合，无需花费时间更换锯片或机器。在使用这种切割锯时，请切记：如果使用不当，硬质合金锯片的反弹几率要大于金刚石锯片。硬质合金锯片也可能从锯片处抛出材料碎片。

出于这些原因，除非是训练有素的公共安全专业人士（他们了解使用该工具的相关风险），否则绝不能使用配备硬质合金锯片的切割锯，然而，也只能是在救火和救援行动中，在其他工具被视为低效和无效的紧急情况下使用。绝不能在非救援行动中使用配备硬质合金锯片的切割锯切割木材。

检查心轴和凸缘垫片



警告： 只能使用 Husqvarna 凸缘垫片。研磨锯片的最小直径为 105 毫米/4.1 英寸，金刚石锯片的最小直径为 60 毫米/2.36 英寸。



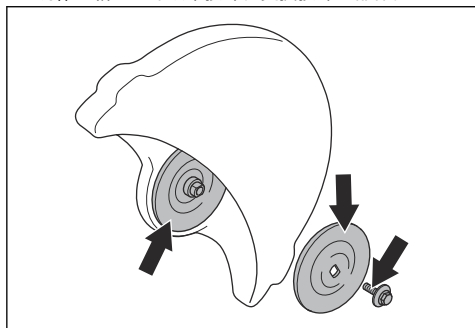
警告： 带金刚石锯片符号的小凸缘垫片只能与金刚石锯片一起使用。如果用于胶合研磨锯片的凸缘垫片不正确，则会增加发生锯片故障和人身伤害的风险。



警告： 请勿使用有缺陷、磨损或脏污的凸缘垫片。仅使用相同尺寸的凸缘垫片。不正确的凸缘垫片会导致切割锯片损坏或松动。

更换切割锯片时，检查心轴和凸缘垫片。

1. 确保心轴上的螺纹未损坏。更换损坏的部件。



2. 确保切割锯片和凸缘垫片上的接触区域未损坏。更换损坏的部件。
3. 确保凸缘垫片清洁且尺寸正确。
4. 确保凸缘垫片在心轴上移动自如。

安装切割锯片

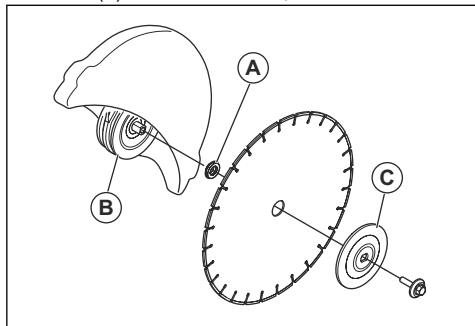


警告： 确保电机已关闭且电池已断开。

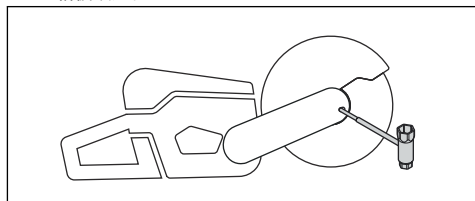


警告： 装配产品时一定要戴上防护手套。

1. 检查凸缘垫片和心轴。请参阅 [检查心轴和凸缘垫片](#) 在第 116 页上。
2. 将切割锯片放在内凸缘垫片 (B) 与凸缘垫片 (C) 之间的轴衬 (A) 上。转动凸缘垫片，直到它固定在轴上。



3. 将工具放入皮带保护罩的孔内，并转动切割锯片，直至轴被锁定。

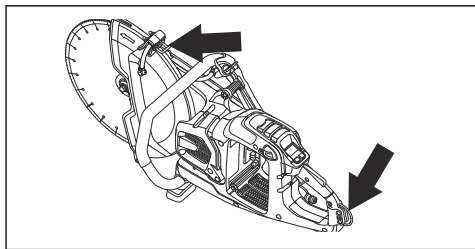


4. 将切割锯片螺栓上紧至 30 牛米/18.5 英尺磅。

肩带孔眼 (K1 PACE Rescue)

本产品有 2 个肩带孔眼。这些孔眼用于安装肩带。

肩带孔眼可用于将产品固定到坚固物体上，以防止其掉落。如果产品掉落，可能会造成重伤或设备损坏。



操作

引言



警告： 请先仔细阅读并充分理解安全须知章节，再使用产品。

反弹

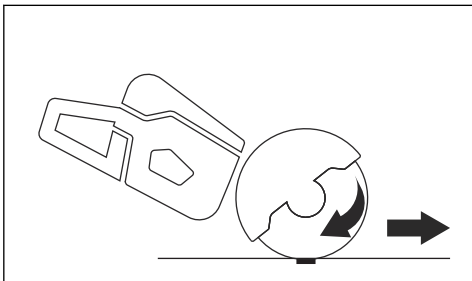


警告： 反弹会非常突然和猛烈。切割锯会被向上向后抛起并旋转飞向使用者，造成严重的甚至致命性伤害。在使用产品之前必须了解哪些操作会导致反弹以及如何避免这种情况，这一点至关重要。

反弹是指锯片在反弹区被夹住或停转而可能发生的突然向上运动。大多数反弹幅度较小，危害很轻。然而，反弹也可能很猛烈，它会将切割锯向上向后抛起并旋转飞向使用者，造成严重的甚至致命性伤害。

反作用力

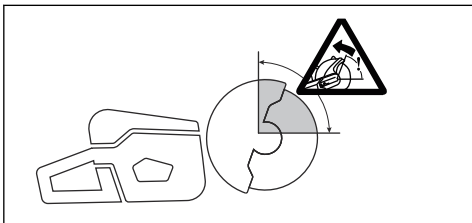
切割时始终伴有反作用力。这股力量会将产品推向与锯片旋转相反的方向。大多数情况下这种作用力可以忽略。如果锯片被夹住或停转，反作用力将非常大，导致操作员可能无法控制切割锯。



当切割设备正在旋转时，切勿移动本产品。回转力会阻碍预期的移动

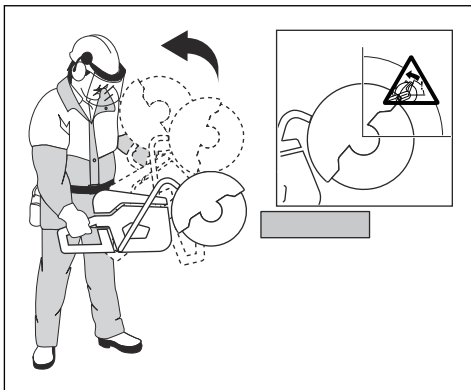
反弹区

切勿使用锯片的反弹区进行切割。如果锯片在反弹区被夹住或停转，反作用力会将切割锯向上向后抛起，飞向使用者，造成严重甚至致命性伤害。



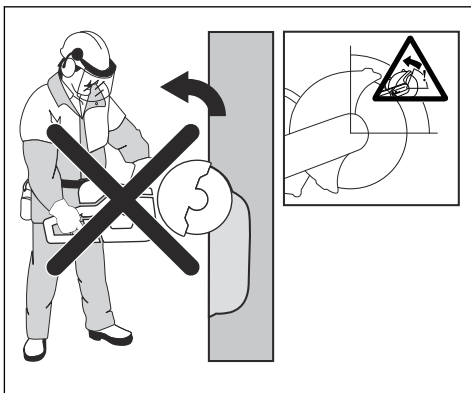
旋转式反弹

当切割锯片在反弹区不能移动自如时，会发生旋转式反弹。



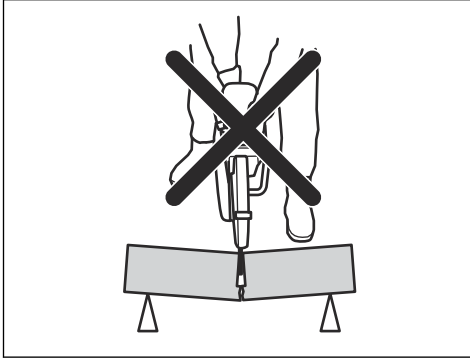
爬升式反弹

如果用反弹区进行切割，则反作用力会促使锯片在切口中爬升。切勿使用反弹区。请使用锯片的下半部分，以免造成爬升式反弹。



夹住式反弹

夹住是指切口闭合，夹住了锯片。如果锯片被夹住或停转，反作用力将非常大，可能无法控制切割锯。



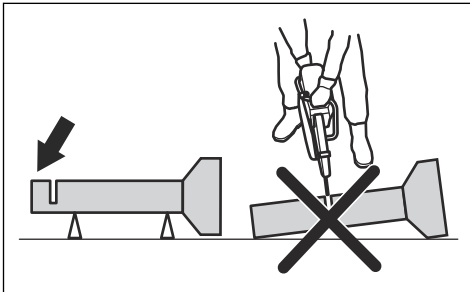
如果锯片在反弹区被夹住或停转，反作用力会将切割锯向上向后抛起，飞向使用者，造成严重甚至致命性伤害。要警惕工件可能的移动。如果工件未妥善支撑并在切割时发生移位，可能会夹住锯片，导致反弹。

管道切割

切割管道时，要格外小心。如果未妥善支撑管道，并且切口在整个切割过程中未保持张开，则锯片可能会被夹住。切割带钟形末端的管道或沟槽内的管道时要格外警惕。如果未妥善支撑，工件可能会下垂并夹住锯片。

如果管道下垂并使切口闭合，则锯片在反弹区会被夹住，并可能发生严重的反弹。如果妥善支撑管道，管道的末端将向下移动，切口将保持张开，不会夹住锯片。

固定管道，使其在切割过程中不会移动或滚动。确保切口张开，以免锯片被夹住。



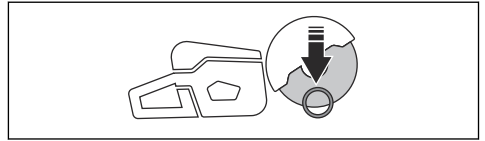
切割较小的管道



警告： 如果锯片在反弹区被夹住，则会造成严重的反弹。

如果管道直径小于产品的最大切割深度，则切割操作可以从上到下 1 步完成。

- 从上至下切割管道。



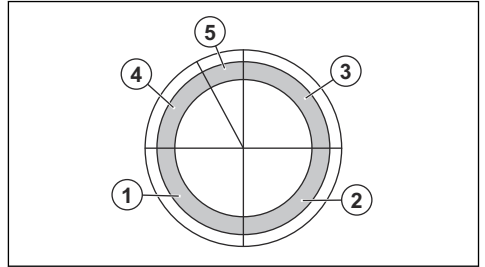
切割较大的管道



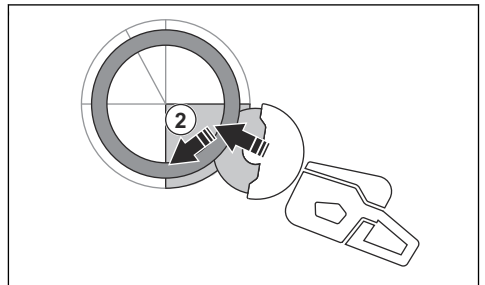
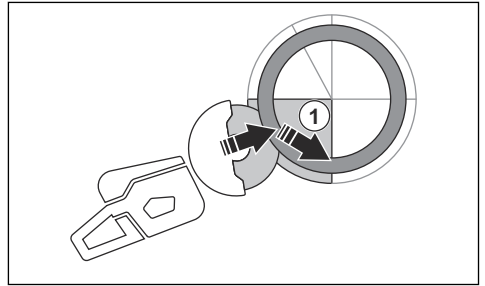
警告： 如果锯片在反弹区被夹住，则会造成严重的反弹。

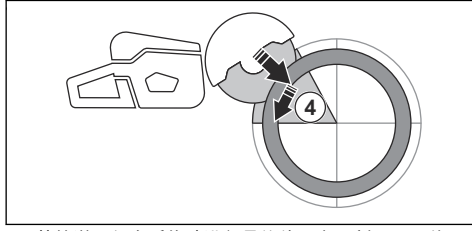
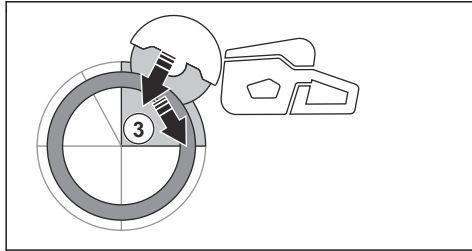
如果管道直径大于产品的最大切割深度，并且无法滚动，则需要分 5 步进行切割操作。

- 将锯片防护罩设置为管道切割模式。请参阅 *设置管道切割模式* 在第 122 页上。
- 将管道分成 5 截面。对这些截面和切割线做标记。在管道周围切割一个浅导引槽。

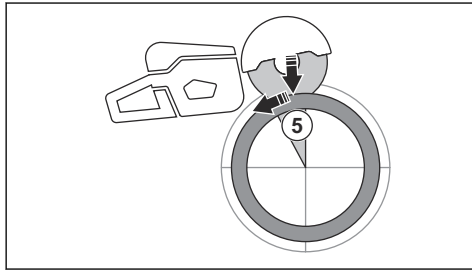


- 按每个步骤中箭头所示的切割方向，分 5 个步骤切割这些截面。





- 从管道顶部向后拉动进行最终的分离切割，不要使用锯片的上象限。将锯片防护罩调整至完全向前位置以获得最大程度的保护。



警告： 如果妥善支撑管道，则在第 5 截面中分离管道时，不应夹住锯片。但是，如果在最后一次分离过程中夹住了锯片，请保持警惕。如果锯片夹在下部，则产品可能会向前拉离操作员，而不会导致旋转式反弹。

防止反弹



警告： 避免出现反弹危险的情况。使用切割锯时要小心，确保锯片决不会在反弹区被夹住。



警告： 将锯片推入现有的切口时请小心操作。

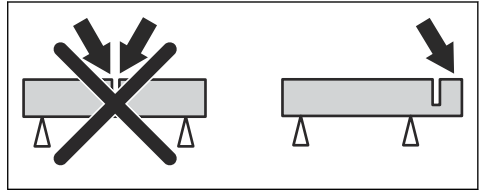


警告： 确保在切割过程中工件不会移动。



警告： 只有采取适当的操作方法才能消除反弹现象及其危险性。

- 支撑工件时应始终确保切口在切断过程中保持张开。切口张开时，不会有反弹。如果切口闭合并夹住了锯片，则存在反弹危险。



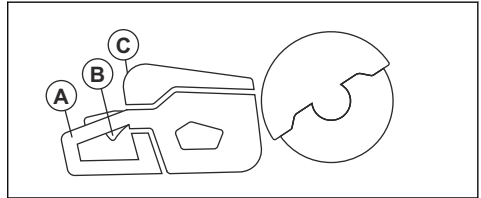
X-Halt

X-Halt 功能是一个电子制动系统，在发生反弹时会启用。该功能无法完全避免反弹可能造成的人身伤害，但是它可降低受伤的风险。需要采取安全操作方法来防止反弹，降低受伤的风险。

当本产品开启时，X-Halt 功能始终开启。如果该功能启用，用户界面会显示 X-Halt 警告符号，直至本产品冷却下来。请参阅 *用户界面的功能* 在第 112 页上。有关更多信息，请参阅 *产品故障排除* 在第 127 页上。

使用本产品前需要采取的措施

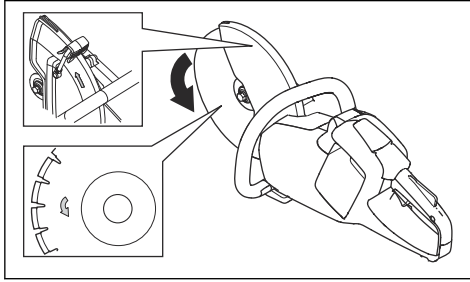
1. 请认真阅读本说明书，确保您充分理解各项说明。
2. 执行日常保养。请参阅 *维护时间表* 在第 125 页上。
3. 确保工作区域内只有经授权的人员。
4. 确保在操作期间处于安全稳定的位置。
5. 确保水接头与供水源相连。请参阅 *连接冷却水* 在第 124 页上。
6. 检查手柄 (A)，确保其未损坏。



7. 检查开关扳机锁 (B) 以确保其正常工作且未损坏。
8. 检查控制面板 (C)，确保其正常工作。
9. 确保所有部件和防护罩均正确安装且未损坏或缺失。
10. 为电池充电并确保将其正确安装到产品上。只能使用电池。
11. 确保在松开开关扳机时切割锯停止运行。

检查切割锯片的旋转方向

1. 找到锯片防护罩上显示心轴旋转方向的箭头。



2. 找到锯片防护罩上显示切割锯片旋转方向的箭头。
3. 确保切割锯片和心轴的方向箭头具有相同的方向。

检查轴衬

轴衬用于将产品安装至切割锯片的中心孔。本产品随附适用于 20 毫米/0.79 英寸或 25.4 毫米/1 英寸中心孔的轴衬。

- 确保切割锯片中心孔的尺寸与所安装轴衬的尺寸一致。中心孔的直径印在切割锯片上。
- 请仅使用 Husqvarna 轴衬。

Bluetooth® 无线技术

采用内置 Bluetooth® 无线技术的产品可以连接到移动设备，并且可通过 Husqvarna 连接实现附加功能。

当移动设备连接到本产品时，Bluetooth® 无线技术的符号会亮起。



将嵌入式互联功能用于机队

注意： 此部分仅适用于具有嵌入式互联功能的产品。

注意： 首次连接电池时，将启用 Bluetooth® 功能无线电传输，之后该功能保持开启。

1. 下载 Husqvarna Fleet Services iOS 版或 Android 版应用程序 Husqvarna Fleet Services。
2. 有关更多信息，请访问 Husqvarna Fleet Services 网站 <https://fleetservices.husqvarna.com>。

连接电池充电器



警告： 仅在 5°C/41°F 至 40°C/104°F 的环境温度条件下使用电池充电器。

1. 请将电池充电器连接至具有标牌上所示电压和频率的电源。

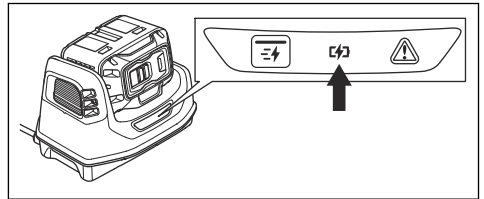
2. 将电源插头插在接地插座中。电池充电器上的 LED 灯会闪烁一下绿灯。

将电池连接至电池充电器

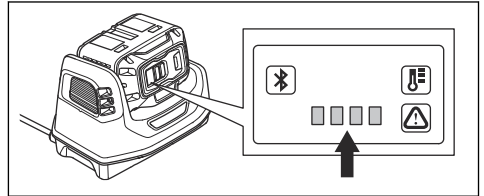
注意： 如果这是您第一次使用，请为电池充电。新电池仅充电至 30%。

注意： 电池温度过高时将不会充电。让电池先冷却下来，再为电池充电。

1. 确保电池干燥。
2. 将电池放入电池充电器中。
3. 确保电池充电器上的绿色充电灯亮起。这表示电池与电池充电器正确连接。



4. 当电池上的所有 LED 灯亮起时，电池充满电。



5. 要从电源插座断开电池充电器，请拔出插头。切勿拽拉电缆。
6. 从电池充电器中取出电池。

注意： 有关更多信息，请参阅电池和电池充电器手册。

基本工作技巧



警告： 切勿将动力切割机移向一侧。这可以防止锯片因自由移动而断裂，进而造成人身伤害。

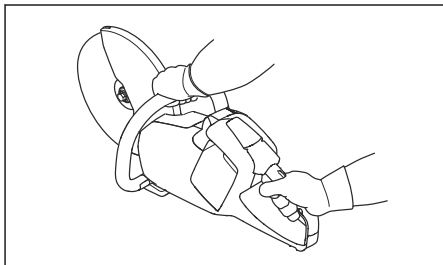


警告： 切勿用锯片的侧面进行打磨。锯片可能损坏和断裂，进而造成人身伤害。请仅使用切割刀刃。

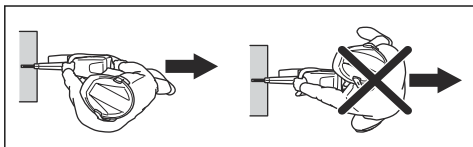


警告： 切勿使用金刚石锯片切割塑料材料。所产生的热量可能会融化塑料。融化的塑料会粘接到切割锯片上并造成反弹。

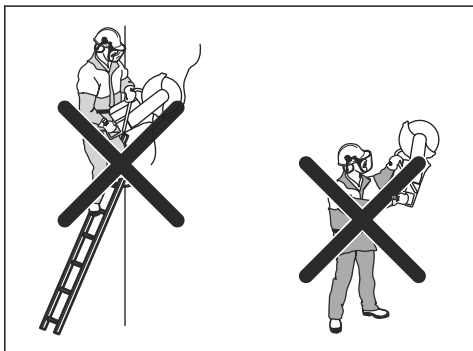
- 本产品专为批准用于手持式动力切割机的高速金刚石锯片而制造。将 Husqvarna 推荐的切割锯片用于本产品。
- 本产品用于切割瓷砖、轻质混凝土和石材。请仅用于此类操作。
- 确保切割锯片未显示任何损坏迹象且安装正确，请参阅 *研磨锯片* 在第 114 页上和 *安装切割锯片* 在第 117 页上。
- 务必使用与作业类型相符的切割锯片，请参阅 *切割锯片* 在第 114 页上。
- 切勿切割石棉材料。
- 始终用双手握住动力切割机。始终用拇指和手指紧紧握住产品手柄。始终用右手握住后手柄，并用左手握住前手柄。



- 始终站在与切割锯片平行的位置。切勿站在切割锯片的正后方。如果发生反弹，动力切割机将在切割锯片的平面内移动。

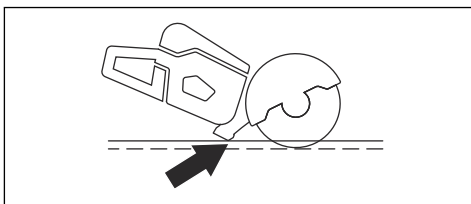


- 在引擎运行时，与切割锯片保持安全距离。
- 确保在操作期间处于稳定位置。
- 请与所切割的物体保持适当的距离。
- 切勿在超过肩膀高度的位置操作本产品。如果切割位置超过肩膀高度，请使用平台或脚手架。请勿伸得太过远。
- 请勿从梯子上操作本产品。

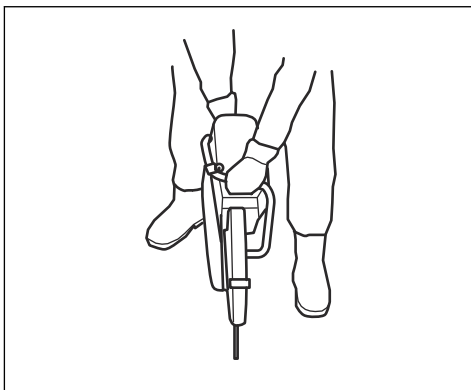


- 确保在引擎启动时切割锯片可以自由转动。

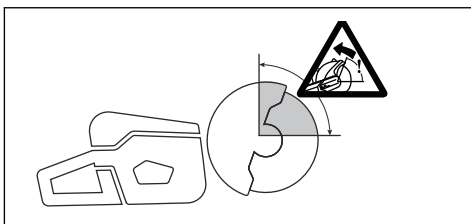
- 在引擎运行时，始终密切监视本产品。
- 切勿在切割锯片旋转时移动本产品。本产品配有电动减速器，以缩短锯片停止时间。
- 确保前部地面支撑与工件后部保持齐平。锯片防护罩用于收集飞溅物和灰尘并使它们远离操作人员。



- 在全开油门的情况下进行切割。在完成切割前，请保持锯片全速运转。
- 轻轻推动切割锯片，使其靠紧所切割的物体。请勿强制用力。
- 让切割锯片对准切口。



- 慢慢地前、后移动切割锯片以减少切割锯片与材料之间的区域。这可以降低切割锯片的温度。



- 请勿使用锯片的反弹区进行切割，请参阅 *反弹区* 在第 118 页上。

设置管道切割模式



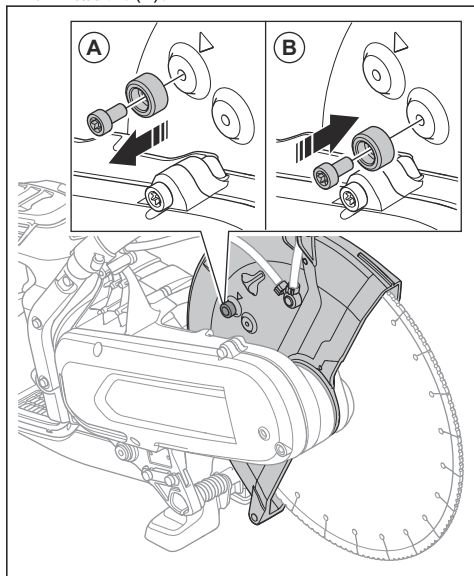
警告： 锯片防护罩的调整手柄可能很热，在调整锯片防护罩时请戴上手套。



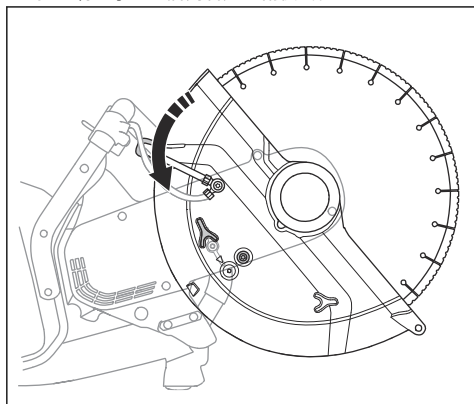
警告： 仅在管道切割操作期间使用管道切割模式。在所有其他操作中，您必须使用标准切割模式

管道切割模式可在反弹区内进行管道切割。

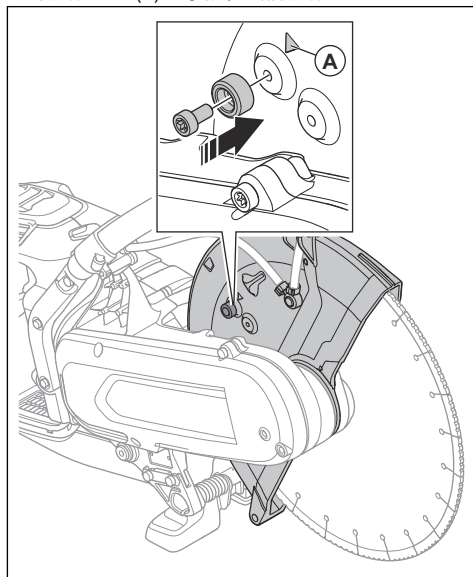
1. 将锯片防护罩的止动螺栓从标准切割模式 (A) 移至管道切割模式 (B)。



2. 拉动调整手柄以启用管道切割模式。



3. 在执行管道切割操作后，将止动螺栓移回至标准切割模式。箭头 (A) 显示标准切割模式。



湿式切削



小心： 请勿将 Vac 设备与湿式系统配合使用。

- 用于湿式切削的金刚石锯片必须与湿式系统配合使用。
- 用水冷却锯片不仅可以延长锯片的寿命，同时还能减少粉尘。
- 进行湿式切削时，确保安全地收集废水。

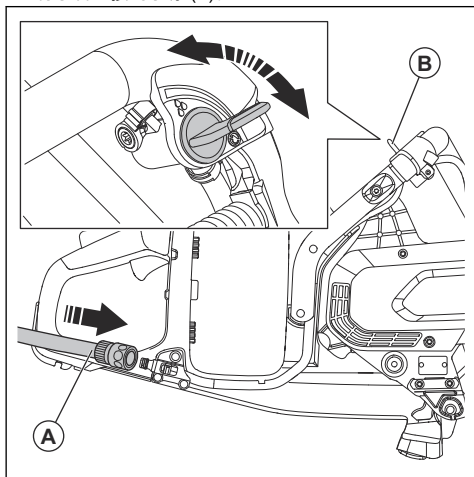
在操作过程中减少粉尘

本产品具有湿切割套件，可在操作过程中减少空气中的有害粉尘。湿切割套件具有较低的耗水量。

- 如果可能，请使用带水冷却功能的湿切割锯片。请参阅 *湿切割用金刚石锯片* 在第 116 页上。
- 使用阀门调节水流量。正确的流量可能因不同类型的任务而异。
- 确保水压正确。请参阅 *技术参数* 在第 130 页上。如果供水软管在供水源处脱落，供水压力可能过高。

连接冷却水

1. 将水管连接到水源 (A)。



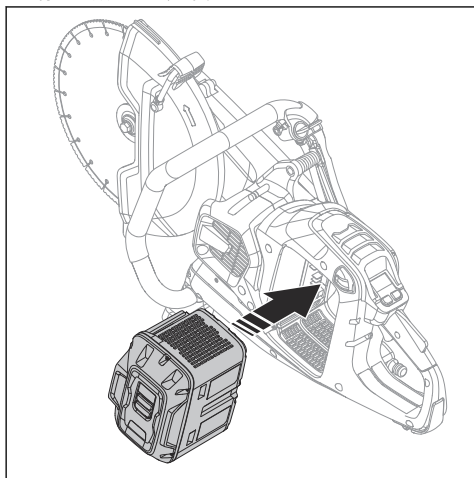
2. 转动水龙头 (B) 以启动或停止水流。
3. 检查水接头和软管是否泄漏。
4. 确保水压不高于允许的最大水压，请参阅 *技术参数* 在 *第 130 页* 上。

干切割

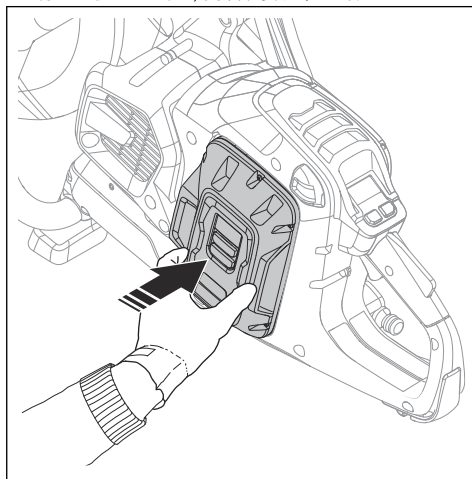
- 进行干切割时，应每隔 30–60 秒钟从切口中提出锯片，使其在空气中转动 10 秒钟，以便让具冷却。
- 如有可能，请使用 Vac 设备。

启动产品

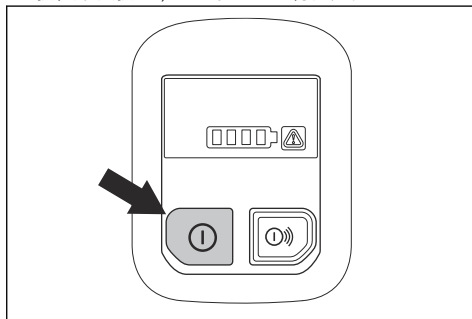
1. 检查开关扳机和开关扳机锁。请参阅 *检查开关扳机锁* 在 *第 126 页* 上。
2. 将电池放入电池座中。



3. 按压电池的下部，直至听到咔嚓声。如果无法轻松地
将电池移入电池座，则表明安装不正确。



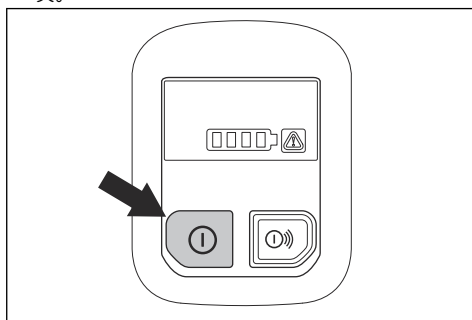
4. 按住开/关按钮，直至绿色 LED 灯亮起。



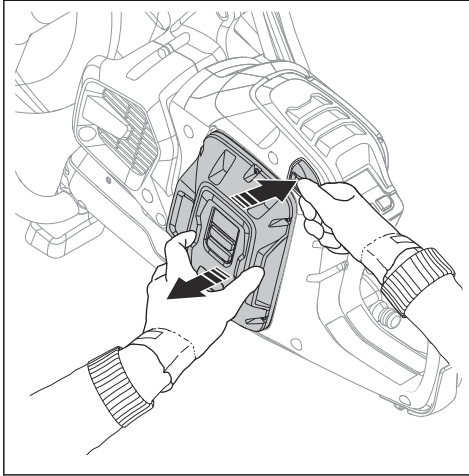
5. 按下开关扳机以启动电机。

关闭产品

1. 松开开关扳机。
2. 按住控制面板上的开/关按钮，直至绿色 LED 灯熄灭。



3. 按下电池释放按钮，从电池座中取出电池。



警告： 在不使用产品或无法始终监视产品的情况下，请取下电池。这可以防止产品意外启动。

维护

引言



警告： 在对本产品进行维护之前，请仔细阅读并充分理解安全须知章节的内容。



警告： 在对本产品进行维护之前，请先拆下电池。



警告： 如果不正确地进行维护，那么可能会缩短产品的使用寿命并增加发生意外的风险。而且，所有保养和/或维修工作必须由专业人员来完成。欲了解更多信息，请咨询您的保养代理商。

维护时间表

以下是本产品必要维护事项列表。

维护	使用前	每周	每月
清洁产品的外部。	X		
确保开关扳机和开关扳机锁的安全功能正常。	X		
检查切割锯片。查看有无裂纹，并确保切割锯片未发生异常磨损。必要时更换。	X		
清洁产品上的风扇室。	X		
确保螺丝和螺母均已上紧。	X		
确保控制面板工作正常且未损坏。	X		
检查电池与产品之间的连接。检查电池与充电器之间的连接。			X
使用压缩空气吹拭产品和电池槽。			X

外部清洁

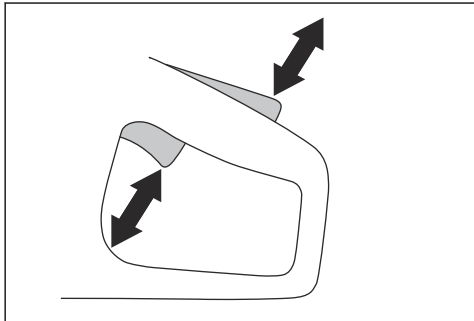


警告： 切勿使用高压清洗机清洁产品。

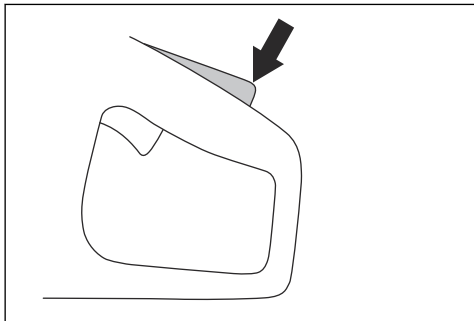
- 每天运行后，用清水从外部冲洗产品。如有必要，使用刷子。

检查开关扳机锁

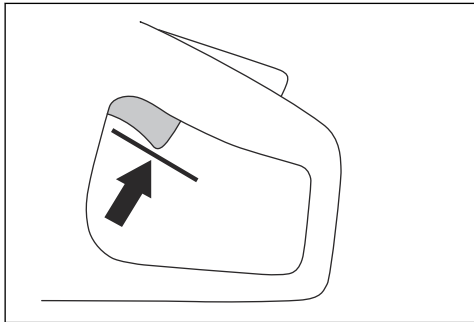
1. 确保开关扳机和开关扳机锁能自由移动，并且复位弹簧工作正常。



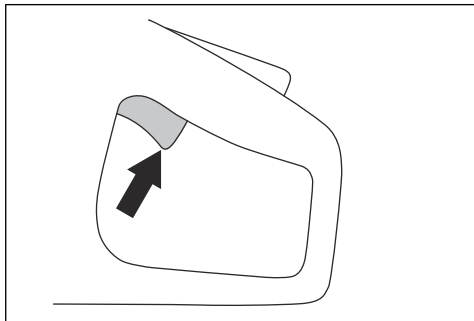
2. 按下开关扳机锁，并确保松开手后它会返回至初始位置。



3. 确保在开关扳机锁松开时开关扳机锁止在怠速位置。



4. 按住开/关按钮，以启动产品并达到满功率。请参阅启动产品在第 124 页上。



5. 松开开关扳机，确保切割锯片停止运转。如果切割锯片在开关扳机处于怠速位置时转动，请联系保养代理商。

清洁电池和电池充电器



警告：切勿用水清洁电池或充电器。

- 在将电池放入电池充电器之前，确保电池和电池充电器清洁、干燥。
- 请使用压缩空气或软干布清洁电池端子。
- 请使用软干布清洁电池和电池充电器的表面。

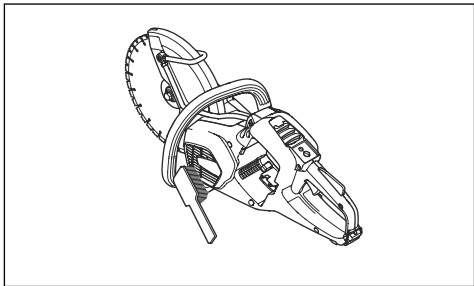
检查电池充电器

1. 确保电池充电器和电源线未损坏。检查是否有裂缝和其他缺陷。

清洁冷却系统

本产品配有冷却系统，可使产品尽量保持较低的温度。

冷却系统包括产品左侧的进气口和电机上的风扇。



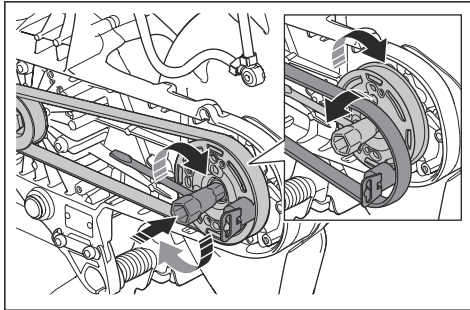
1. 用刷子每周清洁一次冷却系统，必要时请更频繁地进行清洁。
2. 确保冷却系统洁净且未堵塞。



小心：冷却系统变脏或堵塞可能会导致产品变得过热。

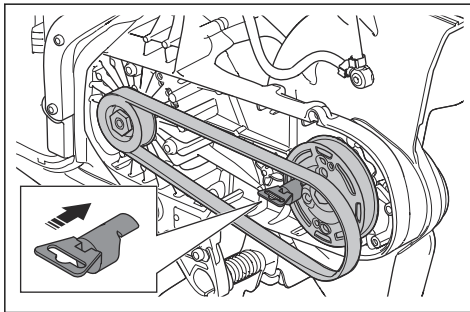
拆卸驱动皮带

1. 取下皮带保护罩。请参阅产品概览 K1 PACE 在第 104 页上。
2. 将皮带工具放在前皮带轮的顶上。使用扳手将驱动皮带从皮带轮上拉出。

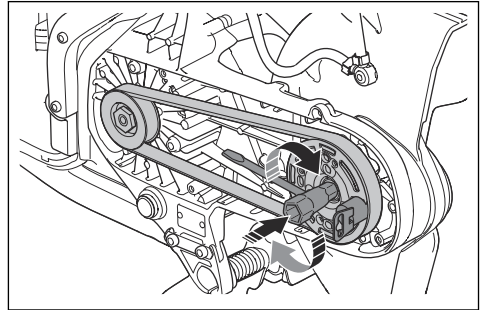


安装驱动皮带

1. 将驱动皮带绕在后皮带轮上。
2. 将皮带装配工具放在前皮带轮的顶上。



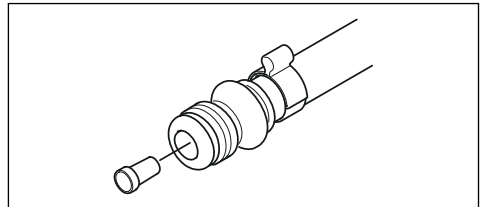
3. 使用组合扳手顺时针转动前皮带轮。同时，将驱动皮带推到皮带轮上。



4. 安装皮带保护罩。请参阅产品概览 K1 PACE 在第 104 页上。

检查供水系统

1. 检查锯片防护罩上的喷嘴，确保它们没有堵塞。
2. 必要时清洁。
3. 检查水接头上的过滤器。确保其未堵塞。
4. 必要时清洁。



5. 检查软管并确保其未损坏。

故障排除

产品故障排除

注意： 有关电池和电池充电器的故障排除，请参阅相关的操作手册。

控制面板上的符号	问题	原因	解决方案
	产品不能启动。按下 ON/OFF [开/关] 按钮后 LED 灯不亮起。	电池故障。	按下 ON/OFF [开/关] 按钮以检查电池。至少要有 1 个绿色 LED 灯亮起。
		电池与本产品之间的插头故障。	确保电池与产品之间的电源连接器清洁且未损坏。
		电池未正确安装在产品中。	取出电池并将其正确安装。
		需要保养。	请联系获得授权的 Husqvarna 服务中心。

控制面板上的符号	问题	原因	解决方案
	按下开关扳机时，电机没有反应。	需要保养。	请联系获得授权的 Husqvarna 服务中心。
	按下开关扳机时电机突然开始转动，然后停止。	需要保养。	请联系获得授权的 Husqvarna 服务中心。
	产品在反弹期间停止运行。	X-Halt 功能已启用。	等待 X-Halt 分离。
	当施加工作负载时，产品停止运行。	您对产品施加的负载过高。	启动产品并减少负载。
	产品能工作，但控制面板上的指示灯不工作。	需要保养。	请联系获得授权的 Husqvarna 服务中心。
	警告指示灯闪烁红色。这是发出临时警告。	温度偏离正常水平（如果温度警告指示灯也亮起）。	如果产品过热，请让其冷却下来。如果过冷，请将其放在室内进行预热。
		电池故障。	更换电池。
		旋转方向不正确。	本产品停止运行。拉动开关扳机以重置。
		在启动过程中按下了开关扳机。	在启动过程中松开开关扳机。
	同时按下开关扳机和 ON/OFF [开/关] 按钮。	松开开关扳机。	
	红色警告指示灯亮起	需要保养。	请联系获得授权的 Husqvarna 服务中心。
	黄色温度警告指示灯亮起。	偏离工作温度。	产品过热或过冷。
	X-Halt 指示灯闪烁。	X-Halt 功能已启用。	等待冷却阶段完成。
	X-Halt 指示灯亮起。	需要保养。	请联系获得授权的 Husqvarna 服务中心。
	1 个绿色 LED 灯闪烁。	电池电压低。	给电池充电。
	所有绿色 LED 灯闪烁。	需要保养。	请联系获得授权的 Husqvarna 服务中心。
	LED 灯 3 闪烁，LED 灯 4 一直亮起。	需要保养。	请联系获得授权的 Husqvarna 服务中心。

运输、存放和废弃处理

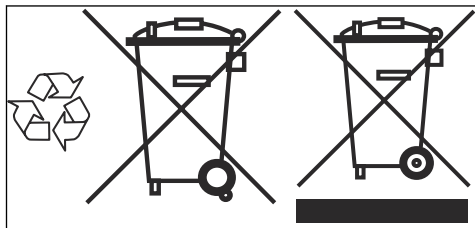
运输及存放

- 在运输过程中固定本产品，以防止损坏和发生事故。
- 在运输或存放本产品之前，请先拆下切割锯片。
- 将产品放在上锁的区域，以防止儿童或他人擅自触碰。
- 将切割锯片保管在干燥、无霜的环境中。
- 从产品上断开电池的连接。
- 装配前，检查所有新的和利用过的锯片是否存在运输和存储损坏。

电池、电池充电器和产品的废弃处理

以下符号表示该产品不属于生活垃圾。请在回收站作为电气和电子设备进行回收。这将有助于避免对环境和人产生损害。

请与当地相关部门、生活垃圾服务机构或您的经销商沟通，了解更多信息。



注意： 产品或产品的包装上显示此符号。

技术参数

技术参数

Husqvarna K1 PACE		
最大/标称直流电压, V		109.2/93.6
重量, kg/lbs	K1 PACE 12in.	7.2/15.8
	K1 PACE 14in.	7.4/16.3
	K1 PACE Rescue	7.9/17.4
最大切割深度, mm/in.	12in.	121/4.8
	14in.	144.5/5.7
最大锯片直径, mm/in.	K1 PACE 12in.	314/12.4
	K1 PACE 14in.	361/14.2
	K1 PACE Rescue	361/14.2
最大锯片厚度, mm/in.	研磨锯片	4.0/0.16
	金刚石锯片	1.8/0.07
锯片轴, rpm (无负载)	K1 PACE 12in.	3800
	K1 PACE 14in.	3400
用水冷却锯片		是
接头		"Gardena"型
推荐水压, bar/psi		0.5–6/7.3–87
最大水压, bar/psi		6/87
振动水平, a_{hveq} ⁷	12" 前部, m/s ²	2.0
	12" 后部, m/s ²	1.1
	14" 前部, m/s ²	2.2
	14" 后部, m/s ²	1.2
噪音排放 ⁸	LpA, dB(A)	102
	LwA, dB(A)	112.9

⁷ 根据 EN 60745-2-22, 等效振级等于振级的时间加权能量总值。振级的上报数据具有 1.5 m/s² 的不确定度。

⁸ 根据 EN 60745-2-22 标准测量噪音释放水平。A 加权声功率级的不确定度 K_{WA} 为 3 dB(A)。A 加权声压级的不确定度 K_{pA} 为 3 dB(A)。

部件名称	有害物质					
	铅	汞	镉	六价铬	多溴联苯	多溴二苯醚
电子元器件 (线路板、开关、电线等)	X	○	X	○	○	○
电动机	X	○	○	○	○	○
电源线	X	○	○	○	○	○
紧固件	X	○	○	○	○	○
金属零件 (铁件、铜件、铝件)	X	○	○	○	○	○

本表格依据 SJ/T 11364 的规定编制。
○：表示该有害物质在该部件所有均质材料中的含量均在 GB/T 26572 规定的限量要求以下。
X：表示该有害物质至少在该部件的某一均质材料中的含量超出 GB/T 26572 规定的限量要求。

噪音和振动声明

这些标称值是根据所述指令或标准通过实验室型式试验获得的，适合与根据相同指令或标准测试的其他产品的标称值进行比较。这些标称值不适用于风险评估，在单个工作场所测量的值可能会更高。单个用户的实际接触值和遭受的伤害风险具有独特性，具体取决于用户的工作方式、产品切割的材料、用户接触时间和身体状况以及产品状况。

嵌入式互联

注意： 此部分仅适用于具有嵌入式互联功能的产品。

BLE 技术无线电频谱	
工具的频段 (GHz)	2.402-2.480
传输的最大射频功率, dBm/mW	4/2.5

部件名称	有害物质					
	铅	汞	镉	六价铬	多溴联苯	多溴二苯醚
电子元器件 (线路板、开关、电线等)	X	○	X	○	○	○
电动机	X	○	○	○	○	○
电源线	X	○	○	○	○	○
紧固件	X	○	○	○	○	○
金属零件 (铁件、铜件、铝件)	X	○	○	○	○	○

本表格依据 SJ/T 11364 的规定编制。
○：表示该有害物质在该部件所有均质材料中的含量均在 GB/T 26572 规定的限量要求以下。
X：表示该有害物质至少在该部件的某一均质材料中的含量超出 GB/T 26572 规定的限量要求。

附件

相应产品指定使用的电池

电池	100-B380X	100-B750X
类型	锂离子电池	锂离子电池
电池容量, Ah	4	8
额定电压 (V)	94	94
重量 (kg/lb)	3.1/6.1	5.1/11.4

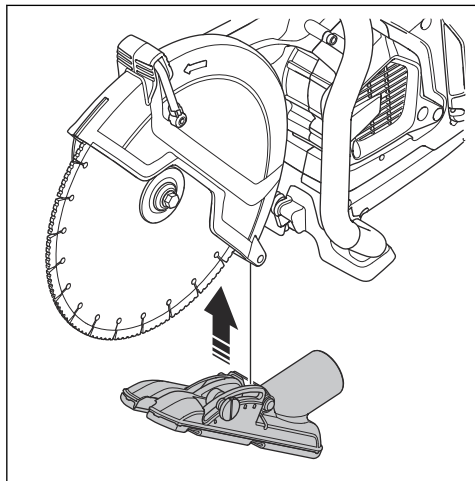
相应产品指定使用的电池充电器

电池充电器	100-C900X
电源电压 (V)	100-240

电池充电器	100-C900X
频率, Hz	50-60
功率 (W)	900

真空附件

使用真空附件可将吸尘器连接至本产品。



保养

获得批准的服务中心

要查找离您最近的、获得批准的 Husqvarna 服务中心，请访问网站 www.husqvarnacp.com。

一致性声明

欧盟一致性声明

我们 **Husqvarna AB** (地址 : SE-561 82 Huskvarna ,
Sweden , 电话 : +46-36-146500) 谨此声明 , 本产品 :

描述	便携式切割机
品牌	Husqvarna
类型/型号	K1 PACE, K1 PACE Rescue
标识	2021 及以后的序列号

完全符合以下欧盟指令和法规的要求 :

指令/法规	描述
2006/42/EC	"关于机械"
2014/53/EU	"关于无线电设备"
2011/65/EU	"关于限制有害物质"

并适用以下标准和/或技术规格 ;

EN ISO 12100:2010

EN 60745-1:2009

EN 60745-2-22:2011/A11:2013

EN 55014-1:2017

EN 55014-2:2015

ETSI EN 301 489-1 V2.2.3

ETSI EN 301 489-17 V3.2.4

ETSI EN 300 328 V2.2.2

EN IEC 63000:2018

Partille, 2021-05-24



Erik Silfverberg

混凝土切割和钻孔设备部研发总监

Husqvarna AB , Construction 事业部

技术文档负责人



注册商标

Bluetooth[®] 文字标志和徽标是 *Bluetooth SIG, inc.* 所拥有的注册商标，Husqvarna 对这些标志的任何使用均获得了许可。



www.husqvarnacp.com

الإرشادات الأصلية
取扱説明書原本
원본 설명서
原始说明

1142591-94



2022-02-22