



A 1000, A 2000



BG	Ръководство за експлоатация
RO	Instrucțiuni de utilizare
TR	Kullanım kılavuzu
UK	Посібник користувача

2-9
10-17
18-25
26-34

Съдържание

Въведение.....	2	Транспортиране, съхранение и изхвърляне.....	7
Безопасност.....	3	Технически характеристики.....	8
Операция.....	4	Принадлежности.....	8
Поддръжка.....	5	Декларация за съответствие.....	9
Отстраняване на проблеми.....	7		

Въведение

Описание на продукта

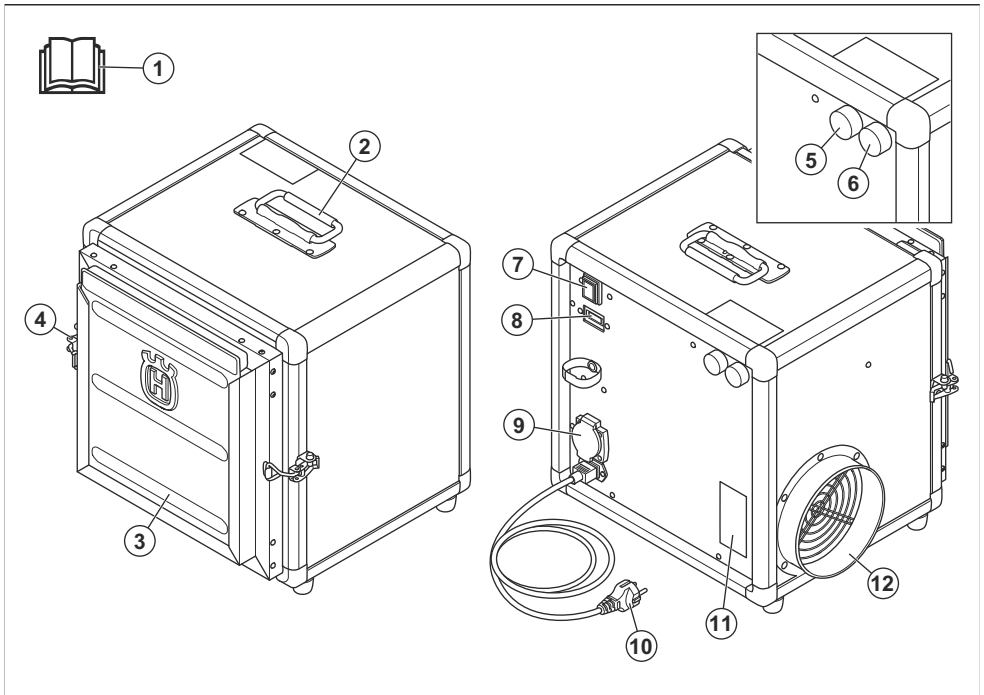
Продуктът е преносима филтрираща система, която пречиства въздуха в 2 стъпки. Първата стъпка използва първичен филтър, който събира големите частици и защитава HEPA филтъра. Във втората стъпка HEPA филтърът събира малки частици.

Продуктът има 1-фазен вентилатор.

Предназначение

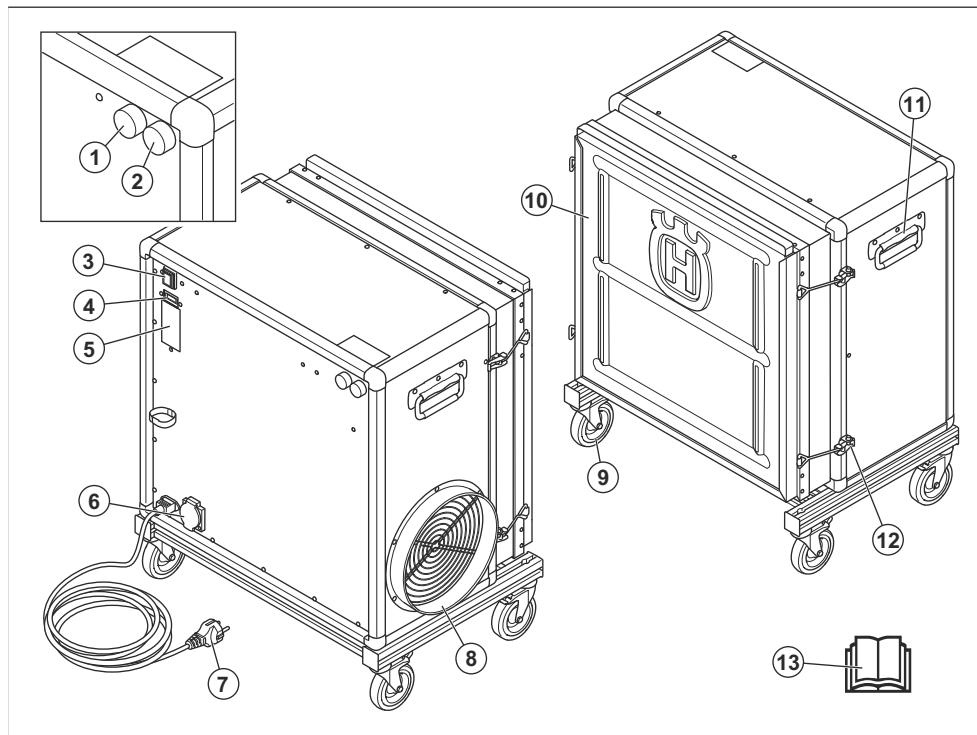
Продуктът се използва за пречистване на въздуха. Продуктът трябва да се използва само със сухи материали, които не са експлозивни. Не използвайте продукта за други задачи.

Общ преглед на продукта A 1000



1. Ръководство за оператора
2. Транспортна ръкохватка
3. Рамка на филтъра
4. Двупозиционен лостов затвор
5. Индикатор за повредена или неправилно монтирана филтърна система
6. Индикатор за почти пълна филтърна система
7. Бутон за вкл./изкл.
8. Брояч на работните часове
9. Захранващ вход
10. Захранващ шнур
11. Табелка с данни
12. Вентилатор

Общ преглед на продукта A 2000



1. Индикатор за повредена или неправилно монтирана филтърна система
2. Индикатор за почти пълна филтърна система
3. Бутон за вкл./изкл.
4. Брояч на работните часове
5. Табелка с данни
6. Захранващ вход
7. Захранващ шнур
8. Изход за въздух
9. Колело
10. Рамка на филтъра
11. Транспортна ръкохватка
12. Двупозиционен лостов затвор
13. Ръководство за оператора

Отговорност за продукта

Както е посочено в законите за отговорност за вреди, причинени от стоки, ние не носим отговорност за щети, причинени от нашия продукт, ако:

- продуктът е неправилно ремонтиран.
- продуктът е ремонтиран с части, които не са от производителя или не са одобрени от производителя.
- продуктът има принадлежност, която не е от производителя или не е одобрена от производителя.
- продуктът не е ремонтиран в одобрен сервизен център или от одобрен орган.

Безопасност

Дефиниции за безопасност

Предупреждения, знаци за внимание и бележки се използват за указване на особено важни части на инструкцията.



ПРЕДУПРЕЖДЕНИЕ: Използва се, ако има опасност от нараняване или смърт за оператора или за околните,

ако не се спазват инструкциите в ръководството.



ВНИМАНИЕ: Използва се, ако има опасност от повреждане на машината, други материали или съседната зона, ако не се спазват инструкциите в ръководството.

- Използвайте продукта само със сухи материали, които не са експлозивни.

Лични предпазни средства



ПРЕДУПРЕЖДЕНИЕ: Прочетете следващите предупредителни инструкции, преди да използвате продукта.

- При смяна на филтъра и торбичките може да се разпръсне опасен за здравето прах. Следователно потребителят трябва да носи защитни очила, защитни ръкавици и предпазна маска, отговарящи на FFP2.

Инструкции за безопасност при техническо обслужване



ПРЕДУПРЕЖДЕНИЕ: Прочетете следващите предупредителни инструкции, преди да използвате продукта.

- Винаги спирайте продукта, преди да изключите захранващия шнур от контакта.
- Преди да използвате този продукт, трябва да прочетете и да разберете съдържанието на това ръководство за оператора.
- Запазете всички предупреждения и инструкции.
- Операторът носи отговорност за злополуки с други лица или имущество.
- Поддържайте продукта чист. Уверете се, че разчитате ясно знаците и стикерите.
- Бъдете внимателни, когато затваряте рамката на филтъра с двупозиционните лостови затвори. Риск от прищипване.
- Не използвайте повреден продукт или продукт с повреден захранващ шнур или захранващ щепсел.
- Поставете продукта върху хоризонтална повърхност, преди да го сглобите.
- Свързвайте продукта само към правилно заземен контакт.
- Не използвайте продукта, ако HEPA е повреден. Риск от разпръскване на прах.
- Уверете се, че първичното напрежение отговаря на първичното напрежение, посочено на табелката с данни на продукта.
- Използвайте продукта само в среди, където няма експлозивни газове.
- Ако техническото обслужване не се извършва правилно и редовно, рискът от нараняване и повреда на продукта се увеличава.
- Използвайте лични предпазни средства. Направете справка с *Лични предпазни средства на страница 4*.
- Преди извършване на техническо обслужване изключете продукта от източника на захранване.
- Не правете промени по продукта. Модификации, които не са одобрени от производителя, могат да причинят сериозно нараняване или смърт.
- Винаги използвайте оригинални принадлежности и резервни части. Принадлежности и резервни части, които не са одобрени от производителя, могат да причинят сериозно нараняване или смърт.
- Сменете повредени, износени или счупени части.
- Извършвайте техническото обслужване само както е посочено в това ръководство за оператора. Възложете цялото сервизно обслужване на одобрен сервиз.
- Ако се налага смяна на захранващия шнур, това трябва да се извърши от производителя или негов агент с цел да се избегне опасност за безопасността.
- Възложете редовното сервизно обслужване на продукта на одобрен сервиз.

Операция

За стартиране на продукта

1. Свържете захранващия шнур към контакта.
2. Ако изходният маркуч е наличен, го закрепете към продукта.

3. Натиснете бутона за Вкл./изкл., за да стартирате продукта.

За спиране на продукта

1. Натиснете бутона за Вкл./изкл., за да спрете продукта.

2. Разкачете захранващия шнур от контакта.
3. Отстранете изходния маркуч, ако е закрепен.

Поддръжка

Разписание за техническо обслужване

продукта. Интервалите се променят, ако продуктът не се използва ежедневно.

Интервалите за техническо обслужване са изчислени в зависимост от ежедневната употреба на

Техническо обслужване	Преди всяка употреба	Ежедневно	12 месеца
Извършете проверка на първичния филтър и HEPA филтъра, уверете се, че са в правилна позиция.	X		
Отстранете и сменете първичния филтър.		X	
Отстранете и сменете HEPA филтъра.			X

За монтиране на филтрите



ПРЕДУПРЕЖДЕНИЕ: Възможна е появата на прах във въздуха при смяна на филтър. Използвайте лични предпазни средства, направете справка с *Лични предпазни средства на страница 4*.



ПРЕДУПРЕЖДЕНИЕ: Спрете продукта и разкачете захранващия шнур от контакта.

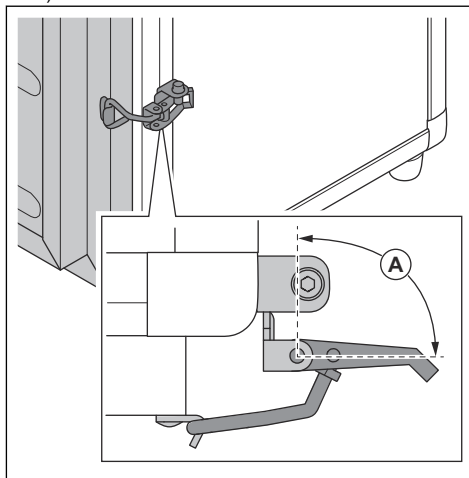


ПРЕДУПРЕЖДЕНИЕ: Бъдете внимателни! Двупозиционните лостови затвори могат да причинят нараняване на оператора.

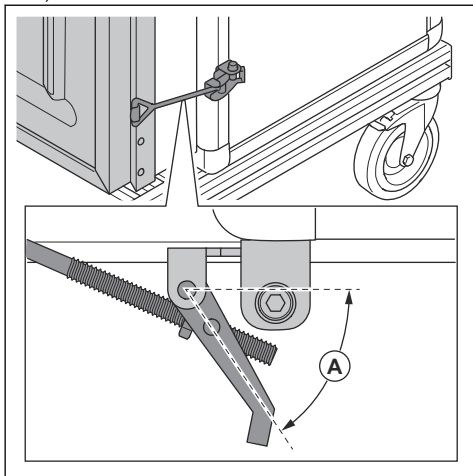
HEPA филтърът и първичният филтър трябва да се сменят, когато са повредени или пълни. Когато смяната е извършена, използвайте двупозиционните лостови затвори, за да затворите рамката на филтъра, за да сте сигурни, че филтрите ще останат в правилна позиция.

1. Позиционирайте рамката на филтъра.
2. Когато рамката на филтъра започне да се затяга, ъгълът на двупозиционните лостови затвори трябва да бъде следният:

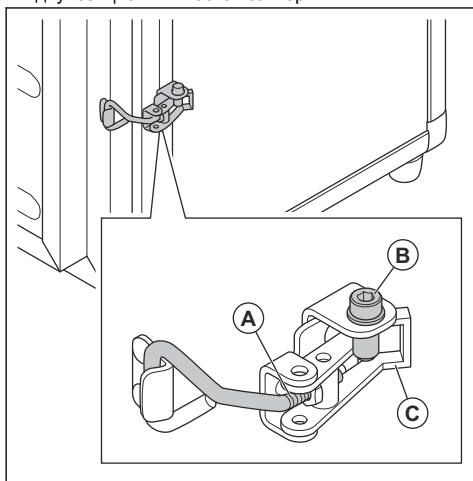
а) За A 1000: $A > 90^\circ$.



b) За A 2000: $A > 70^\circ$.



3. Уверете се, че ъгълът е правилен.
4. Ако ъгълът не е правилен, затегнете регулиращия винт (A), за да регулирате двупозиционния лостов затвор.



5. Натиснете всички двупозиционни лостови затвори в заключена позиция (C).
6. Уверете се, че рамката на филтъра е затворена напълно.
7. Затегнете фиксиращите винтове (B).

За почистване на продукта



ПРЕДУПРЕЖДЕНИЕ: Спрете продукта и разкачете захранващия шнур от контакта.



ПРЕДУПРЕЖДЕНИЕ: Възможна е появата на прах във въздуха при почистване на продукта. Използвайте лични предпазни средства, направете справка с *Лични предпазни средства на страница 4*.

- Не почиствайте продукта с водоструйка или сгъстен въздух.
- Почистете външната повърхност с влажна кърпа.
- Не използвайте вода върху електрическите компоненти.
- НЕРА филтърът не може да се почиства и трябва да се смени, когато се напълни.
- След техническо обслужване поставете изхвърлените части в найлонови торбички. Направете справка с местните разпоредби за правилната процедура.
- Ако използвате вода за почистване на продукта, отстранете първичния филтър преди почистване. Също така вземете мерки в НЕРА филтъра да не навлиза вода.

Отстраняване на проблеми

Разписание за търсене и отстраняване на неизправности

Проблем	Причина	Решение
Вентилаторът не стартира.	Продуктът няма мощност.	Свържете продукта към контакт.
	Кабелът е дефектен.	Сменете кабела.
	Бутонът за Вкл./Изкл. е дефектен.	Сменете бутона за Вкл./Изкл.
Вентилаторът спира незабавно след стартиране на продукта.	Продуктът е свързан към неправилен предпазител.	Свържете продукта към правилния предпазител.
Вентилаторът работи, но засмукването е слабо.	Първичният филтър е запушен.	Сменете първичния филтър.
	HEPA филтърът е запушен.	Сменете HEPA филтъра.
	Транспортният капак не е отстранен от продукта.	Отстранете транспортния капак.
	Вентилаторът е разхлабен.	Уверете се, че вентилаторът е в правилната позиция.
От продукта се издухва прах.	Първичният филтър е повреден или не е сглобен правилно.	Регулирайте или сменете първичния филтър.
	HEPA филтърът е повреден или не е сглобен правилно.	Регулирайте или сменете HEPA филтъра.
От продукта се чуват необичайни звуци.		Обърнете се към сервис на Husqvarna.
Индикаторът за повредена или неправилно монтирана филтърна система светва.	HEPA филтърът не е монтиран, е неправилно монтиран или е повреден.	Монтирайте или сменете HEPA филтъра.
Индикаторът за почти пълна филтърна система светва.	Първичният филтър е пълен.	Сменете първичния филтър.
Индикаторът за почти пълна филтърна система светва, след като първичният филтър е сменен.	HEPA филтърът е пълен.	Сменете HEPA филтъра.

Транспортиране, съхранение и изхвърляне

Транспортиране на продукта

- Винаги почиствайте продукта преди транспортиране. Направете справка с *За почистване на продукта на страница 6*.
- За да предотвратите повреди и злополуки, се уверете, че продуктът е обездвижен по време на транспортиране.

Съхранение на продукта

- Преди продължително съхранение не забравяйте да извършите пълно сервисно обслужване и да почистите продукта. Направете справка с *За почистване на продукта на страница 6*.

Изхвърляне на продукта

- Съблюдавайте местните изисквания за рециклиране и приложимите регламенти.

- Когато продуктът вече не се използва, изпратете го на дилър на или го изхвърлете в пункт за рециклиране.

Технически характеристики

	A 1000 (230 V)	A 1000 (120 V)	A 2000 (230 V)	A 2000 (120 V)
Мощност (kW)	0,285	0,385	0,75	0,585
Напрежение (V)	230	120	230	120
Ток (A)	1,2	3,2	3,3	4,9
Захранване	1-фазно	1-фазно	1-фазно	1-фазно
Въздушен поток (m ³ /h)	500/1000	500/1000	1000/2000	1000/2000
Въздушен поток (CFM)	300/600	300/600	600/1200	600/1200
Тегло (kg)	20	20	38	38
Тегло (lb)	44	44	84	84
Размери (mm)	465 x 385 x 466	465 x 385 x 466	724 x 424 x 810	724 x 424 x 810
Размери (in)	18,3 x 15,1 x 18,3	18,3 x 15,1 x 18,3	28,5 x 16,7 x 31,9	28,5 x 16,7 x 31,9
Класификация на HEPA филтъра	HEPA H13	HEPA H13	HEPA H13	HEPA H13
HEPA (m ²)	3,5	3,5	10,5	10,5
HEPA (ft ²)	60	60	150	150

Принадлежности

Принадлежности

Част №	Описание	Бр./продукт	Продукт
590430001	Първичен филтър 20 бр.	1 бр.	A 1000
590460801	HEPA филтър	1 бр.	A 1000
590430002	Първичен филтър 20 бр.	1 бр.	A 2000
590463201	HEPA филтър	1 бр.	A 2000

За други резервни части се обърнете към Вашия местен дилър.

Декларация за съответствие

Декларация за съответствие на ЕС

Ние, **Husqvarna AB**, SE-561 82 Huskvarna, Швеция,
тел.: +46-36-146500, декларираме на своя собствена
отговорност, че продуктът:

Описание	Устройство за пречистване на въздуха
Марка	Pullman Ermator
Тип/модел	A 1000, A 2000
Идентификация	Серийни номера от 2021 г. и след това

отговаря напълно на следните директиви и
регламенти на ЕС:

Директива/регламент	Описание
2006/42/ЕО	"относно машините"
2014/30/ЕС	"относно електромагнитната съвместимост"
2011/65/ЕС	"относно ограниченията за опасни вещества"

и че следните стандарти и/или технически
характеристики са приложени;

EN ISO 12100:2010, EN 60335-2-65:2003/A11:2012,
EN 55014-1:2017, EN 55014-2:2015, EN
61000-3-2:2014, EN 61000-3-3:2013, IEC 63000:2018



Martin Huber

Директор по развойна дейност, бетонни повърхности
и подове

Husqvarna AB, подразделение за строителна техника

Отговорен за техническата документация



CUPRINS

Introducere.....	10	Transportul, depozitarea și eliminarea.....	15
Siguranță.....	11	Date tehnice.....	16
Funcționarea.....	12	Accesorii.....	16
Întreținerea.....	13	Declarație de conformitate.....	17
Depanarea.....	15		

Introducere

Descrierea produsului

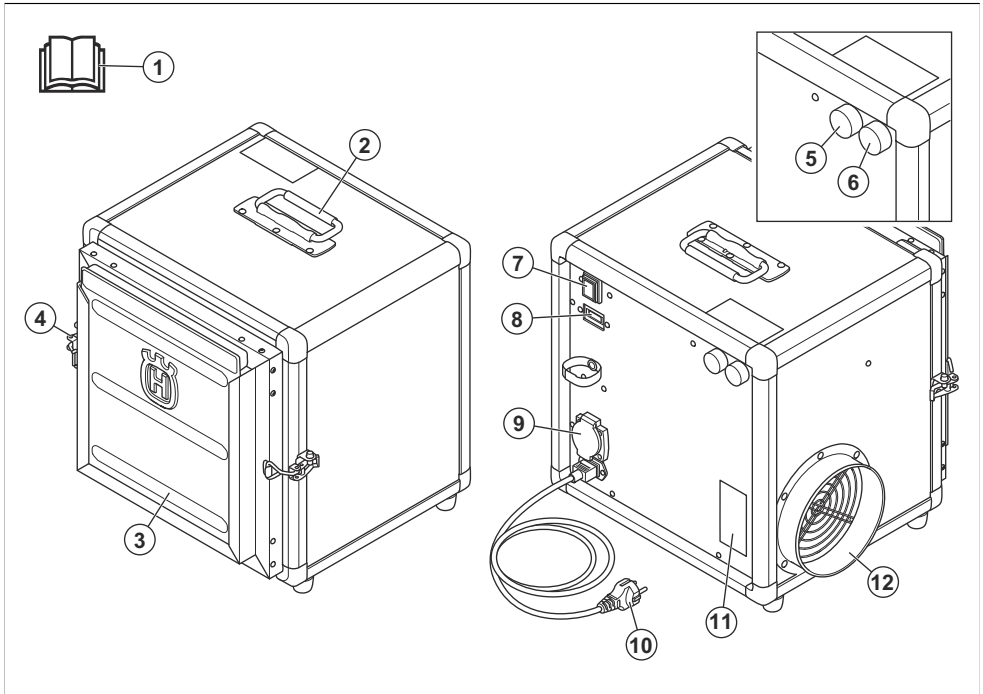
Produsul este un sistem portabil de filtrare care curăță aerul în 2 pași. În primul pas folosește un prefiltru care colectează particulele mari, ceea ce protejează filtrul HEPA. În al doilea pas, filtrul HEPA colectează particulele mici.

Produsul are un ventilator monofazic.

Destinația produsului

Produsul este folosit pentru a curăța aerul. Produsul trebuie utilizat numai cu materie uscată și neexplozivă. Nu utilizați produsul pentru alte operațiuni.

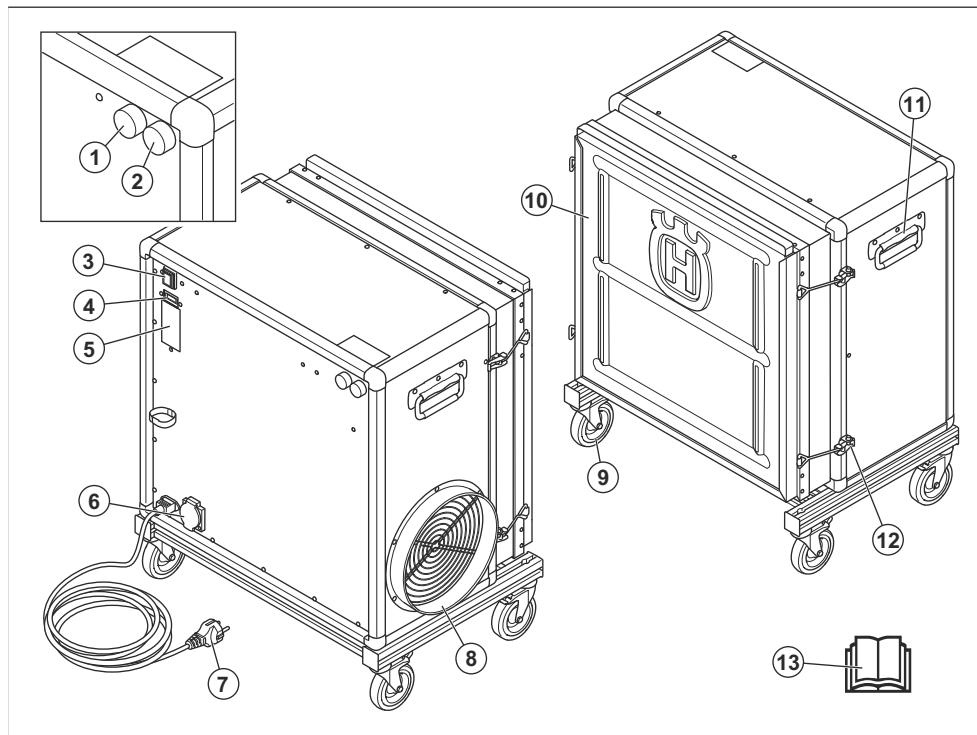
Prezentarea generală a produsului A 1000



1. Manualul operatorului
2. Mână de transport
3. Cadru filtru
4. Dispozitiv de fixare articulată
5. Indicator pentru sistem de filtrare deteriorat sau instalat incorect

6. Indicator pentru sistem de filtrare aproape plin
7. Buton On/Off (Pornire/oprire)
8. Contor orar
9. Intrare curent
10. Cablu de alimentare
11. Plăcuță cu valori nominale

Prezentarea generală a produsului A 2000



1. Indicator pentru sistem de filtrare deteriorat sau instalat incorect
2. Indicator pentru sistem de filtrare aproape plin
3. Buton On/Off (Pornire/oprire)
4. Contor orar
5. Plăcuță cu valori nominale
6. Intraie curent
7. Cablu de alimentare
8. Ieșire aer
9. Roată
10. Cadru filtru
11. Mâner de transport
12. Dispozitiv de fixare articulată

13. Manualul operatorului

Răspunderea pentru produs

Conform prevederilor legislației privind răspunderea pentru produs, nu ne asumăm răspunderea pentru daunele cauzate de produsul nostru dacă:

- produsul este reparat necorespunzător;
- produsul este reparat cu piese care nu provin de la producător sau care nu sunt aprobate de acesta;
- produsul are un accesoriu care nu provine de la producător sau care nu este aprobat de acesta;
- produsul nu este reparat la un centru de service omologat sau de o autoritate omologată;

Siguranță

Definiții privind siguranța

Avertismentele, atenționările și notele sunt utilizate pentru a desemna părți foarte importante din manual.



AVERTISMENT: Se utilizează dacă există risc de vătămare sau de deces pentru operator sau pentru trecători, în cazul în care instrucțiunile din manual nu sunt respectate.



ATENȚIE: Se utilizează dacă există un risc de deteriorare a produsului, a altor materiale sau a zonelor învecinate, dacă instrucțiunile din manual nu sunt respectate.

Nota: Se utilizează pentru a furniza mai multe informații care sunt necesare într-o situație dată.

Instrucțiuni de siguranță pentru utilizare



AVERTISMENT: Înainte de a utiliza produsul, citiți instrucțiunile de avertizare de mai jos.

- Opriți întotdeauna produsul înainte de a scoate cablul din priză de perete.
- Înainte de a utiliza acest produs, trebuie să citiți și să înțelegeți conținutul acestui manual de utilizare.
- Păstrați toate avertismentele și instrucțiunile.
- Operatorul este responsabil pentru accidentele suferite de alte persoane sau pentru pagubele materiale.
- Păstrați produsul curat. Asigurați-vă că puteți citi clar semnele și autocolantele.
- Aveți grijă când închideți cadrul filtrului cu dispozitivele de fixare articulate. Există risc de ciupire.
- Nu utilizați niciun produs deteriorat și niciun produs cu cablul de alimentare sau cu ștecărul deteriorat.
- Așezați produsul pe o suprafață plană înainte de a-l asambla.
- Conectați produsul numai la o priză de perete cu împământare adecvată.
- Nu utilizați produsul dacă filtrul HEPA este deteriorat. Risc de împrăștiere a prafului.
- Asigurați-vă că tensiunea principală a rețelei corespunde cu cea principală indicată pe plăcuța cu valori nominale a produsului.
- Utilizați produsul numai în medii în care nu există deloc gaze explozive.
- Utilizați produsul numai cu materii uscate și neexplozive.

Echipment de protecție personală



AVERTISMENT: Înainte de a utiliza produsul, citiți instrucțiunile de avertizare de mai jos.

- În timpul înlocuirii filtrelor și a sacilor, se poate împrăști praf nociv pentru sănătate. În consecință, utilizatorul trebuie să poarte ochelari și mănuși de protecție, precum și mască de protecție conforme cu FFP2.

Instrucțiuni de siguranță pentru întreținere



AVERTISMENT: Înainte de a utiliza produsul, citiți instrucțiunile de avertizare de mai jos.

- Dacă întreținerea nu se efectuează corect și periodic, crește riscul de vătămări corporale și de deteriorare a produsului.
- Utilizați echipament individual de protecție. Consultați *Echipament de protecție personală la pagina 12*.
- Deconectați produsul de la sursa de alimentare înainte de efectuarea întreținerii.
- Nu modificați produsul. Modificările neaprobate de producător pot provoca vătămări corporale grave sau moartea.
- Utilizați întotdeauna accesorii și piese de schimb originale. Accesoriile și piesele de schimb neaprobate de producător pot provoca vătămări corporale grave sau deces.
- Înlocuiți piesele deteriorate, uzate sau defecte.
- Efectuați numai operațiunile de întreținere descrise în acest manual de utilizare. Lăsați un agent de service autorizat să efectueze toate celelalte operațiuni de service.
- Dacă este necesar, înlocuirea cablului de alimentare trebuie efectuată de producător sau de agentul său, pentru a evita pericolul la adresa siguranței.
- Lăsați un agent de service autorizat să efectueze în mod regulat operațiunile de service asupra produsului.

Funcționarea

Pornirea produsului

1. Conectați cablul la priză.
2. Dacă este disponibil un furtun de ieșire, montați-l pe produs.

3. Apăsăți butonul de pornire/oprire pentru a porni produsul.

Oprirea produsului

1. Apăsăți butonul de pornire/oprire pentru a opri produsul.

2. Scoateți cablul de alimentare din priză.
3. Scoateți furtunul de ieșire, dacă a fost montat pe produs.

Întreținerea

Program de întreținere

Intervalele de întreținere sunt calculate având în vedere o utilizare zilnică a produsului. Intervalele se modifică dacă produsul nu este utilizat zilnic.

Întreținerea	Înainte de fiecare utilizare	Zilnic	12 luni
Verificați prefiltrul și filtrul HEPA, asigurându-vă că acestea se află în poziția corectă.	X		
Scoateți și înlocuiți prefiltrul.		X	
Scoateți și înlocuiți filtrul HEPA.			X

Montarea filtrelor



AVERTISMENT: Praful poate să se elimine în aer în timpul schimbării filtrului. Utilizați echipament individual de protecție – consultați *Echipament de protecție personală la pagina 12*.



AVERTISMENT: Opriți produsul și scoateți cablul de alimentare din priză de perete.

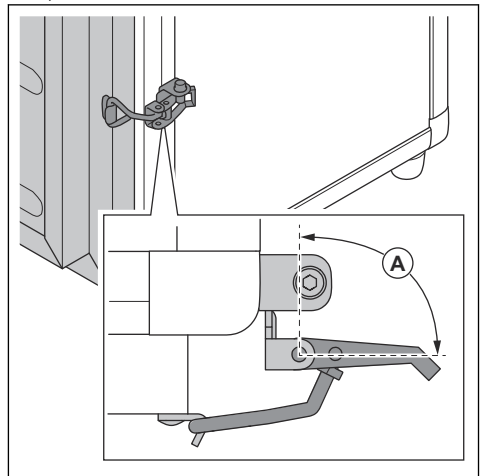


AVERTISMENT: Atenție, dispozitivele de fixare articulate îi pot cauza vătămări operatorului.

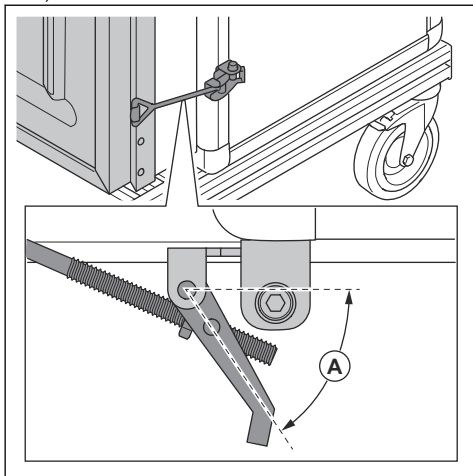
Filtrul HEPA și prefiltrul trebuie înlocuite când se deteriorează sau când sunt pline. Când efectuați înlocuirea, folosiți dispozitivele de fixare articulate pentru a închide cadrul filtrului, asigurându-vă astfel că filtrele rămân în poziția corectă.

1. Puneți cadrul filtrului la locul său.
2. Când cadrul filtrului începe să se strângă, unghiul dispozitivelor de fixare articulate trebuie să fie după cum urmează:

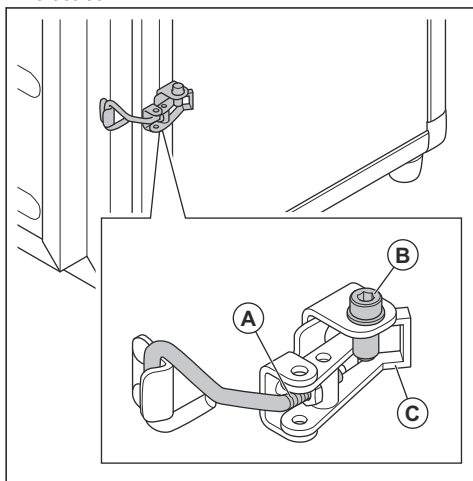
a) Pentru A 1000: $A > 90^\circ$.



b) Pentru A 2000: $A > 70^\circ$.



3. Asigurați-vă că unghiul este corect.
4. Dacă unghiul nu este corect, strângeți șurubul de reglare (A) pentru a regla dispozitivul de fixare articulat.



5. Împingeți toate dispozitivele de fixare articulate în poziția de blocare (C).
6. Asigurați-vă că este complet închis cadrul filtrului.
7. Strângeți șuruburile de blocare (B).

Curățarea produsului



AVERTISMENT: Opriți produsul și scoateți cablul de alimentare din priză de perete.



AVERTISMENT: Praful poate să se elimine în aer atunci când se curăță produsul. Utilizați echipament individual de protecție – consultați *Echipament de protecție personală la pagina 12*.

- Nu curățați produsul cu un aparat de spălat sub presiune sau cu aer comprimat.
- Curățați suprafața externă cu o lavetă umedă.
- Nu folosiți apă pe componentele electrice.
- Filtrul HEPA nu poate fi curățat, ci trebuie înlocuit când este plin.
- După lucrările de întreținere, puneți piesele înlăturate în saci de plastic. Consultați reglementările locale, pentru a vedea procedura corectă.
- Dacă folosiți apă pentru a curăța produsul, scoateți înainte prefiltrul. De asemenea, asigurați-vă că nu pătrunde deloc apă în filtrul HEPA.

Depanarea

Program de depanare

Problemă	Cauză	Soluție
Ventilatorul nu pornește.	Produsul nu are curent.	Conectați produsul la o priză de perete.
	Cablul de alimentare este defect.	Înlocuiți cablul.
	Butonul de pornire/oprire este defect.	Înlocuiți butonul de pornire/oprire.
Ventilatorul se oprește imediat după pornirea produsului.	Produsul este conectat la siguranța incorectă.	Conectați produsul la siguranța corectă.
Ventilatorul este pornit, dar aspirația este redusă.	Prefiltrul este blocat.	Înlocuiți prefiltrul.
	Filtrul HEPA este blocat.	Înlocuiți filtrul HEPA.
	Capacul de transport se află în continuare pe produs.	Scoateți capacul de transport.
	Ventilatorul este slăbit.	Asigurați-vă că ventilatorul se află în poziția corectă.
Din produs iese praf.	Prefiltrul este deteriorat sau nu este asamblat corect.	Reglați sau înlocuiți prefiltrul.
	Filtrul HEPA este deteriorat sau nu este asamblat corect.	Reglați sau înlocuiți filtrul HEPA.
Produsul scoate zgomote neobișnuite.		Discutați cu un agent de service Husqvarna.
Indicatorul pentru sistem de filtrare deteriorat sau instalat incorect se aprinde.	Filtrul HEPA nu este instalat, este instalat incorect sau este deteriorat.	Instalați sau înlocuiți filtrul HEPA.
Indicatorul pentru sistem de filtrare aproape plin se aprinde.	Prefiltrul este plin.	Înlocuiți prefiltrul.
Indicatorul pentru sistem de filtrare aproape plin se aprinde după ce prefiltrul a fost înlocuit.	Filtrul HEPA este plin.	Înlocuiți filtrul HEPA.

Transportul, depozitarea și eliminarea

Transportarea produsului

- Curățați întotdeauna produsul înainte de transport. Consultați *Curățarea produsului la pagina 14*.
- Pentru a preveni deteriorările și accidentele, asigurați-vă că produsul nu se poate deplasa în timpul transportului.

Depozitarea produsului

- Înaintea depozitării pe termen lung, aveți grijă să efectuați o lucrare de service completă și să curățați produsul. Consultați *Curățarea produsului la pagina 14*.

Eliminarea produsului

- Respectați cerințele de reciclare și reglementările locale aplicabile.

- Atunci când produsul nu mai este utilizat, trimiteți-l la un distribuitor sau casați-l într-o locație de reciclare.

Date tehnice

	A 1000 (230 V)	A 1000 (120 V)	A 2000 (230 V)	A 2000 (120 V)
Putere (kW)	0,285	0,385	0,75	0,585
Tensiune (V)	230	120	230	120
Curent (A)	1,2	3,2	3,3	4,9
Sursă de alimentare	Monofazică	Monofazică	Monofazică	Monofazică
Debit de aer (m ³ /h)	500/1000	500/1000	1000/2000	1000/2000
Debit de aer (CFM)	300/600	300/600	600/1200	600/1200
Greutate (kg)	20	20	38	38
Greutate (lb)	44	44	84	84
Dimensiuni (mm)	465 x 385 x 466	465 x 385 x 466	724 x 424 x 810	724 x 424 x 810
Dimensiuni (in)	18,3 x 15,1 x 18,3	18,3 x 15,1 x 18,3	28,5 x 16,7 x 31,9	28,5 x 16,7 x 31,9
Clasificare filtru HE-PA	HEPA H13	HEPA H13	HEPA H13	HEPA H13
HEPA (m ²)	3,5	3,5	10,5	10,5
HEPA (ft ²)	60	60	150	150

Accesorii

Accesorii

Nr. piesă	Descriere	Nr. produs	Produs
590430001	Prefiltru 20 buc.	1 ea	A 1000
590460801	Filtru HEPA	1 ea	A 1000
590430002	Prefiltru 20 buc.	1 ea	A 2000
590463201	Filtru HEPA	1 ea	A 2000

Contactați distribuitorul local, pentru alte piese de schimb.

Declarație de conformitate

Declarație de conformitate UE

Noi, **Husqvarna AB**, SE-561 82 Huskvarna, Швеция,
tel: +46-36-146500, declarăm pe propria răspundere că
produsul:

Descriere	Purificator de aer
Marcă	Pullman Ermator
Tip/Model	A 1000, A 2000
Identificare	Numere de serie începând cu 2021 r. și ulterior

respectă în totalitate următoarele directive și
reglementări UE:

Directivă/Regulament	Descriere
2006/42/EO	„privind utilajele”
2014/30/EC	„aferență compatibilității electromagnetice”
2011/65/EC	„privind interzicerea substanțelor periculoase”

și că au fost aplicate următoarele standarde și/sau
specificații tehnice:

EN ISO 12100:2010, EN 60335-2-65:2003/A11:2012,
EN 55014-1:2017, EN 55014-2:2015, EN
61000-3-2:2014, EN 61000-3-3:2013, IEC 63000:2018



Martin Huber

Director de cercetare și dezvoltare, Suprafețe și podele
din beton

Husqvarna AB, Divizia pentru construcții

Responsabil pentru documentația tehnică



İçindekiler

Giriş.....	18	Taşıma, depolama ve atma.....	23
Güvenlik.....	19	Teknik veriler.....	23
Çalışma.....	20	Aksesuarlar.....	23
Bakım.....	20	Uyumluluk Bildirimi.....	25
Sorun giderme.....	22		

Giriş

Ürün açıklaması

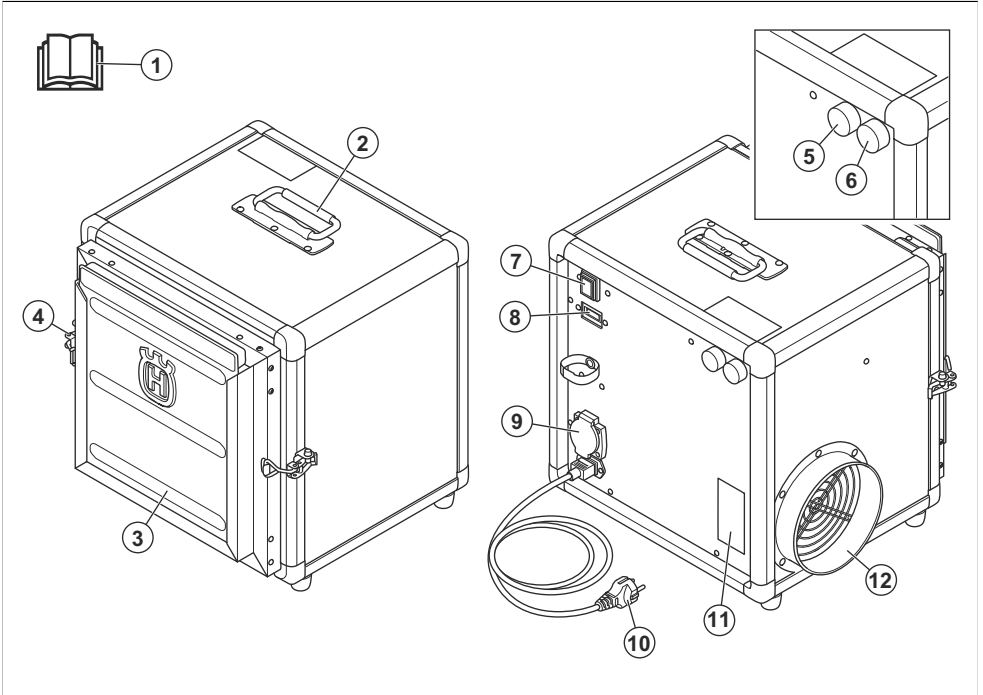
Ürün, havayı 2 adımda temizleyen taşınabilir bir filtreleme sistemidir. İlk adımda büyük parçacıkları toplayan ve HEPA filtresini koruyan bir ön filtre kullanılır. İkinci adımda HEPA filtresi küçük parçacıkları toplar.

Üründe 1 fazlı bir fan bulunur.

Kullanım amacı

Ürün havayı temizlemek için kullanılır. Ürün yalnızca patlayıcı olmayan kuru malzemelerle kullanılmalıdır. Ürünü başka işler için kullanmayın.

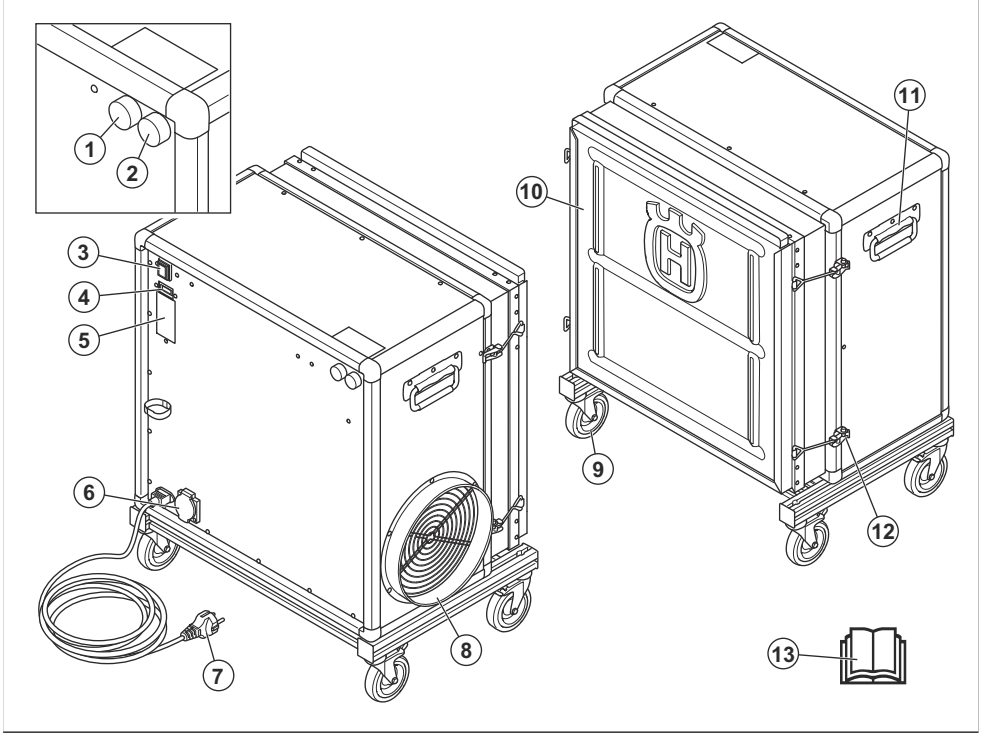
Ürüne genel bakış A 1000



1. Kullanım kılavuzu
2. Taşıma tutma yeri
3. Filtre çerçevesi
4. Tespit menteşesi
5. Hasarlı veya yanlış takılmış filtre sistemi göstergesi
6. Neredeyse dolu filtre sistemi göstergesi

7. Açma/Kapatma düğmesi
8. Saat ölçer
9. Güç girişi
10. Güç kablosu
11. Nominal değerler plakası
12. Hava çıkışı

Ürüne genel bakış A 2000



1. Hasarlı veya yanlış takılmış filtre sistemi göstergesi
2. Neredeyse dolu filtre sistemi göstergesi
3. Açma/Kapatma düğmesi
4. Saat ölçer
5. Nominal değerler plakası
6. Güç girişi
7. Güç kablosu
8. Hava çıkışı
9. Tekerlek
10. Filtre çerçevesi
11. Taşıma tutma yeri
12. Tespit menteşesi

13. Kullanım kılavuzu

Ürün sorumluluğu

Ürün sorumluluğu yasalarında belirtildiği üzere;

- ürünün hatalı bir şekilde onarılması,
- ürünün, üretici tarafından onaylanmayan veya üreticiden alınmayan parçalarla tamir edilmesi,
- üründe, üreticiden alınmayan veya üretici tarafından onaylanmayan bir aksesuar bulunması,
- ve ürünün, onaylı bir servis merkezinde veya yetkili bir kurum tarafından tamir edilmemesi durumunda oluşabilecek hasarlardan sorumlu değiliz.

Güvenlik

Güvenlik tanımları

Kılavuzdaki önemli kısımları vurgulamak için uyarılar ve notlar kullanılmıştır.



UYARI: Kılavuzdaki talimatlara uyulmadığı takdirde operatör veya çevredeki

kişiler için ciddi yaralanma veya ölüm tehlikesi varsa kullanılır.



DİKKAT: Kılavuzdaki talimatlara uyulmadığı takdirde ürünün, diğer malzemelerin veya çevrenin zarar görme riski olduğunda kullanılır.

Not: Belirli bir durumda bilgi verilmesi gerektiğinde kullanılır.

Kullanım için güvenlik talimatları



UYARI: Ürünü kullanmadan önce aşağıdaki uyarı talimatlarını okuyun.

- Güç kablosunu duvar prizinden çıkarmadan önce her zaman ürünü durdurun.
- Ürünü kullanmadan önce bu kullanım kılavuzunun içeriğini okuyup anlamanız gerekir.
- Tüm uyarıları ve talimatları kaydedin.
- Operatör, diğer kişiler veya eşyalarının başına gelen kazalardan sorumludur.
- Ürünü temiz tutun. İşaretleri ve etiketleri net bir şekilde okuyabildiğinizden emin olun.
- Filtre çerçevesini Tespit menteşeleriyle kapatırken dikkatli olun. Sıkışma riski vardır.
- Hasarlı bir ürünü veya hasarlı güç kablosu veya elektrik fişi olan bir ürünü kullanmayın.
- Ürünü monte etmeden önce ürünü düz bir zemine yerleştirin.
- Ürünü yalnızca doğru topraklanmış duvar prizine bağlayın.
- HEPA hasarlıysa ürünü kullanmayın. Toz saçılması riski.
- Birincil voltajın, ürünün nominal değerler plakasında gösterilen birincil voltajla uyumlu olduğundan emin olun.
- Ürünü yalnızca patlayıcı gaz bulunmayan ortamlarda kullanın.
- Ürünü yalnızca patlayıcı olmayan kuru malzemelerle kullanın.

Kişisel koruyucu ekipman



UYARI: Ürünü kullanmadan önce aşağıdaki uyarı talimatlarını okuyun.

- Filtre ve torba değiştirme sırasında sağlığı bozan tozlar saçılabilir. Bu nedenle kullanıcı; koruyucu gözlük, koruyucu eldivenler ve FFP2 ile uyumlu bir solunum maskesi takmalıdır.

Bakım için güvenlik talimatları



UYARI: Ürünü kullanmadan önce aşağıdaki uyarı talimatlarını okuyun.

- Bakım doğru bir şekilde ve düzenli olarak yapılmazsa yaralanma ve ürünün zarar görme riski artar.
- Kişisel koruyucu ekipman kullanın. Bkz. *Kişisel koruyucu ekipman sayfa: 20*.
- Bakım gerçekleştirmeden önce ürünün güç kaynağıyla bağlantısını kesin.
- Ürünü değiştirmeyin. Üretici tarafından onaylanmayan değişiklikler ciddi yaralanmaya veya ölüme neden olabilir.
- Her zaman orijinal aksesuar ve yedek parçaları kullanın. Üretici tarafından onaylanmayan aksesuarlar ve yedek parçalar ciddi yaralanmaya veya ölüme neden olabilir.
- Hasarlı, aşınmış veya bozuk parçaları değiştirin.
- Bakım işlemini yalnızca kullanıcı kılavuzunda belirtilen şekilde gerçekleştirin. Tüm diğer servis işlemlerini onaylı bir servis noktasına yaptırın.
- Güç kaynağı, kablosunun değiştirilmesi gerekiyorsa güvenlik tehlikesinden kaçınmak için işlemin üretici tarafından veya servis noktası tarafından yapılması gerekir.
- Yetkili bir servis noktasının ürüne düzenli olarak servis işlemi uygulamasını sağlayın.

Çalışma

Ürünü çalıştırma

- Güç kablosunu duvar prizine takın.
- Çıkış hortumu varsa ürüne takın.
- Ürünü çalıştırmak için On/Off düğmesine basın.

Ürünü durdurma

- Ürünü durdurmak için On/Off düğmesine basın.
- Güç kablosunu duvar prizinden çıkarın.
- Takılıysa çıkış hortumunu çıkarın.

Bakım

Bakım planı

Bakım aralıkları, ürünün günlük kullanımına göre hesaplanır. Ürün her gün kullanılmazsa aralıklar değişir.

Bakım	Her kullanımdan önce	Günlük	12 ay
Ön filtreyi ve HEPA filtresini kontrol ederek doğru konumda olduklarından emin olun.	X		
Ön filtreyi çıkarın ve değiştirin.		X	
HEPA filtresini çıkarın ve değiştirin.			X

Filtreleri takmak için



UYARI: Filtre değişikliği sırasında toz çıkabilir. Kişisel güvenlik ekipmanı kullanın, bkz. *Kişisel koruyucu ekipman sayfa: 20*.



UYARI: Ürünü durdurun ve güç kablosunu duvar prizinden çıkarın.

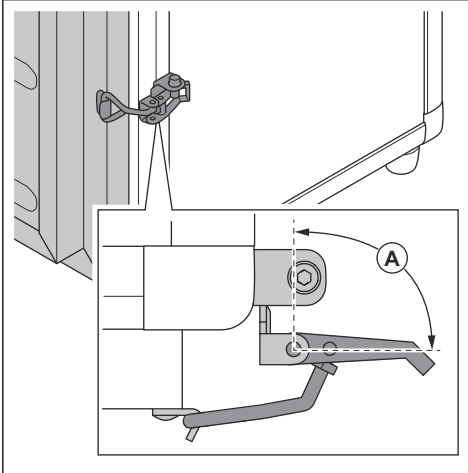


UYARI: Dikkatli olun, Tespit menteşeleri operatörün zarar görmesine neden olabilir.

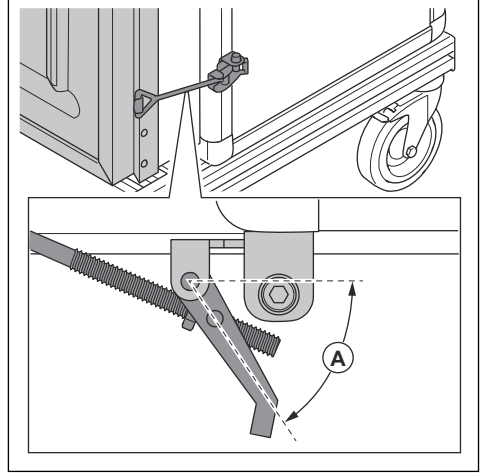
HEPA filtresi ve ön filtre hasar gördüğünde veya dolduğunda değiştirilmelidir. Değiştirildiğinde, filtrelerin doğru konumda kalmasını sağlamak amacıyla filtre çerçevesini kapatmak için Tespit menteşelerini kullanın.

1. Filtre çerçevesini yerine yerleştirin.
2. Filtre çerçevesi sıkılaşmaya başladığında, Tespit menteşelerinin açısı aşağıdaki gibi olmalıdır:

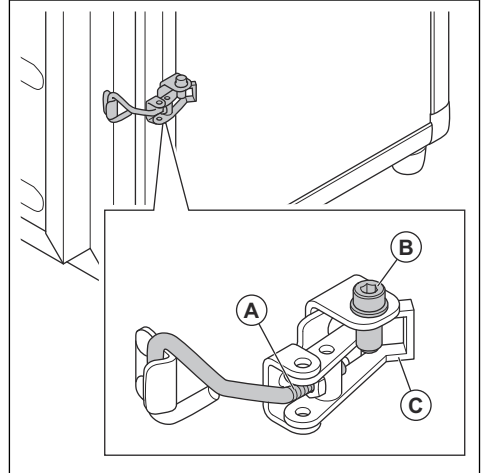
a) A 1000 için: $A > 90^\circ$.



b) A 2000 için: $A > 70^\circ$.



3. Açının doğru olduğundan emin olun.
4. Açı doğru değilse ayar vidasını (A) sıkarak Tespit menteşesini ayarlayın.



5. Tüm Tespit menteşelerini kilitli konuma (C) itin.
6. Filtre çerçevesinin tamamen kapalı olduğundan emin olun.

7. Kilitleme vidalarını (B) sıkın.

Ürünü temizleme



UYARI: Ürünü durdurun ve güç kablosunu duvar prizinden çıkarın.



UYARI: Ürün temizlenirken toz çıkabilir. Kişisel güvenlik ekipmanı kullanın, bkz. *Kişisel koruyucu ekipman sayfa: 20*.

- Ürünü basınçlı yıkama makinesi veya basınçlı hava ile temizlemeyin.
- Dış yüzeyi nemli bir bezle temizleyin.
- Elektrikle çalışan parçalar üzerinde su kullanmayın.
- HEPA filtresi temizlenmez ve dolunca değiştirilmelidir.
- Bakımdan sonra, atılan parçaları plastik torbalara koyun. Doğru prosedür için yerel düzenlemelere bakın.
- Ürünü temizlemek için su kullanıyorsanız temizlemeden önce ön filtreyi çıkarın. Ayrıca HEPA filtresine su girmedikinden emin olun.

Sorun giderme

Sorun giderme planı

Sorun	Neden	Çözüm
Fan çalışmıyor.	Üründe güç yok.	Ürünü duvar prizine takın.
	Kablo arızalıdır.	Kabloyu değiştirin.
	On/Off düğmesi arızalıdır.	On/Off düğmesini değiştirin.
Fan, ürün çalışmaya başladıktan hemen sonra duruyor.	Ürün yanlış sigortaya bağlıdır.	Ürünü doğru sigortaya bağlayın.
Fan açık ancak emme gücü düşük.	Ön filtre tıkanmıştır.	Ön filtreyi değiştirin.
	HEPA filtresi tıkanmıştır.	HEPA filtresini değiştirin.
	Taşıma kapağı hala ürünün üzerindedir.	Taşıma kapağını çıkarın.
	Fan kapalıdır.	Fanın doğru konumda olduğundan emin olun.
Ürün toz üflüyor.	Ön filtre hasarlıdır veya doğru takılmamıştır.	Ön filtreyi ayarlayın ya da değiştirin.
	HEPA filtresi hasarlıdır veya doğru takılmamıştır.	HEPA filtresini temizleyin ya da değiştirin.
Üründen olağan dışı bir ses geliyor.		Husqvarna servis noktasıyla görüşün.
Hasarlı veya yanlış takılmış filtre sistemi göstergesi yanar.	HEPA filtresi takılı değil, yanlış takılmış veya hasarlı.	HEPA filtresini takın ya da değiştirin.
Neredeyse dolu filtre sistemi göstergesi yanar.	Ön filtre dolu.	Ön filtreyi değiştirin.
Ön filtre değiştirildikten sonra neredeyse dolu filtre sistemi göstergesi yanar.	HEPA filtresi dolu.	HEPA filtresini değiştirin.

Taşıma, depolama ve atma

Ürünün taşınması

- Taşıma öncesinde ürünü mutlaka temizleyin. Bkz. *Ürünü temizleme sayfa: 22.*
- Hasar ve kazaları önlemek için ürünün taşıma sırasında hareket edemediğinden emin olun.

Ürünün saklanması

- Uzun süreli depolamadan önce ürüne eksiksiz bakım yaptırdığınızdan ve ürünü temizlediğinizden emin olun. Bkz. *Ürünü temizleme sayfa: 22.*

Ürünün atılması

- Yerel geri dönüşüm gerekliliklerine ve geçerli düzenlemelere uyun.
- Ürün artık kullanılmadığında, ürünü bir bayisine gönderin veya geri dönüşüm merkezinde bertaraf edin.

Teknik veriler

	A 1000 (230 V)	A 1000 (120 V)	A 2000 (230 V)	A 2000 (120 V)
Güç (kW)	0,285	0,385	0,75	0,585
Voltaaj (V)	230	120	230	120
Akım (A)	1,2	3,2	3,3	4,9
Güç kaynağı	1 fazlı	1 fazlı	1 fazlı	1 fazlı
Hava akışı (m ³ /h)	500/1000	500/1000	1000/2000	1000/2000
Hava akışı (CFM)	300/600	300/600	600/1200	600/1200
Ağırlık (kg)	20	20	38	38
Ağırlık (lb)	44	44	84	84
Boyutlar (mm)	465x385x466	465x385x466	724x424x810	724x424x810
Boyutlar (inç)	18,3x15,1x18,3	18,3x15,1x18,3	28,5x16,7x31,9	28,5x16,7x31,9
HEPA filtre sınıflandırması	HEPA H13	HEPA H13	HEPA H13	HEPA H13
HEPA (m ²)	3,5	3,5	10,5	10,5
HEPA (ft ²)	60	60	150	150

Aksesuarlar

Aksesuarlar

Parça No.	Açıklama	No./ürün	Ürün
590430001	Ön filtre 20 adet	Her birinde 1 adet	A 1000
590460801	HEPA filtresi	Her birinde 1 adet	A 1000
590430002	Ön filtre 20 adet	Her birinde 1 adet	A 2000

Parça No.	Açıklama	No./ürün	Ürün
590463201	HEPA filtresi	Her birinde 1 adet	A 2000
Diğer yedek parçalar için yerel bayinizle görüşün.			

Uyumluluk Bildirimi

AB Uyumluluk Bildirimi

Biz, **Husqvarna AB**, SE-561 82 Huskvarna, Швеция, tel: +46-36-146500 olarak tek sorumlu vasfıyla ürüne ilişkin aşağıdaki beyanlarda bulunmaktayız:

Açıklama	Hava Temizleyici
Marka	Pullman Ermator
Tip/Model	A 1000, A 2000
Kimlik	2021 r. yılı ve sonrası tarihli seri numaraları

aşağıdaki AB direktifleri ve düzenlemeleriyle tamamen uyumludur:

Direktif/Düzenleme	Açıklama
2006/42/EO	"makinelere ilgili"
2014/30/EC	"elektromanyetik uyumlulukla ilgili"
2011/65/EC	"tehlikeli maddelerin kısıtlanmasıyla ilgili"

ve aşağıdaki standartlar ve/veya teknik özellikler uygulanmıştır;

EN ISO 12100:2010, EN 60335-2-65:2003/A11:2012, EN 55014-1:2017, EN 55014-2:2015, EN 61000-3-2:2014, EN 61000-3-3:2013, IEC 63000:2018



Martin Huber

AR-GE Müdürü, Beton Yüzey ve Zeminler

Husqvarna AB, Yapı Bölümü

Teknik dokümantasyon sorumlusu

Türk ithalat şirketi daha fazla bilgi için temas edilecek:

Çullas Orman Bahçe ve Tarım Mak. San. Tic. A.Ş.

Suadiye Mh. Bağdat Cd. No:455/4

Kadıköy – 34740 İstanbul / Türkiye

Telefon: +90 216 519 88 82

Faks: +90 216 519 88 78

info@cullas.com.tr



Зміст

Вступ.....	26	Транспортування, зберігання й утилізація.....	31
Безпека.....	28	Технічні характеристики.....	32
Експлуатація.....	29	Акcesуари.....	32
ТЕХНІЧНЕ ОБСЛУГОВУВАННЯ.....	29	Декларація відповідності.....	34
Усунення несправностей.....	31		

Вступ

Опис виробу

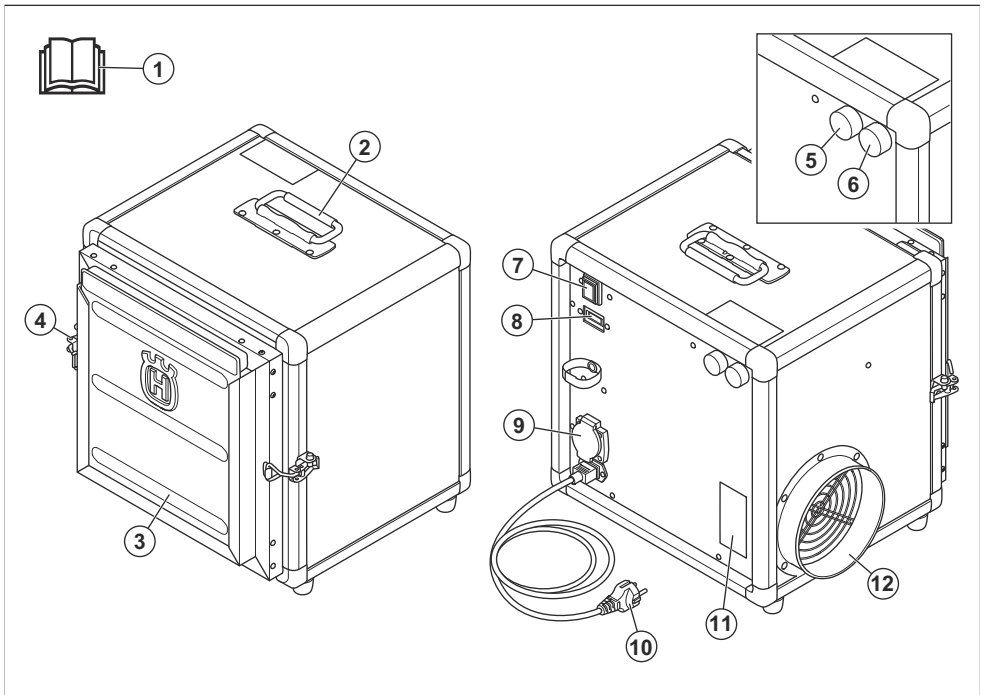
Це портативна система фільтрації, яка очищає повітря за два етапи. На першому етапі використовується фільтр попереднього чищення, який не пропускає великі частинки й захищає фільтр HEPA. На другому етапі фільтр HEPA збирає дрібні частинки.

Пристрій оснащено 1-фазним вентилятором.

Призначення

Цей пристрій використовується для очищення повітря. Його можна використовувати тільки для фільтрування сухих матеріалів, які не є вибухонебезпечними. Забороняється використовувати пристрій для інших завдань.

Огляд виробу A 1000



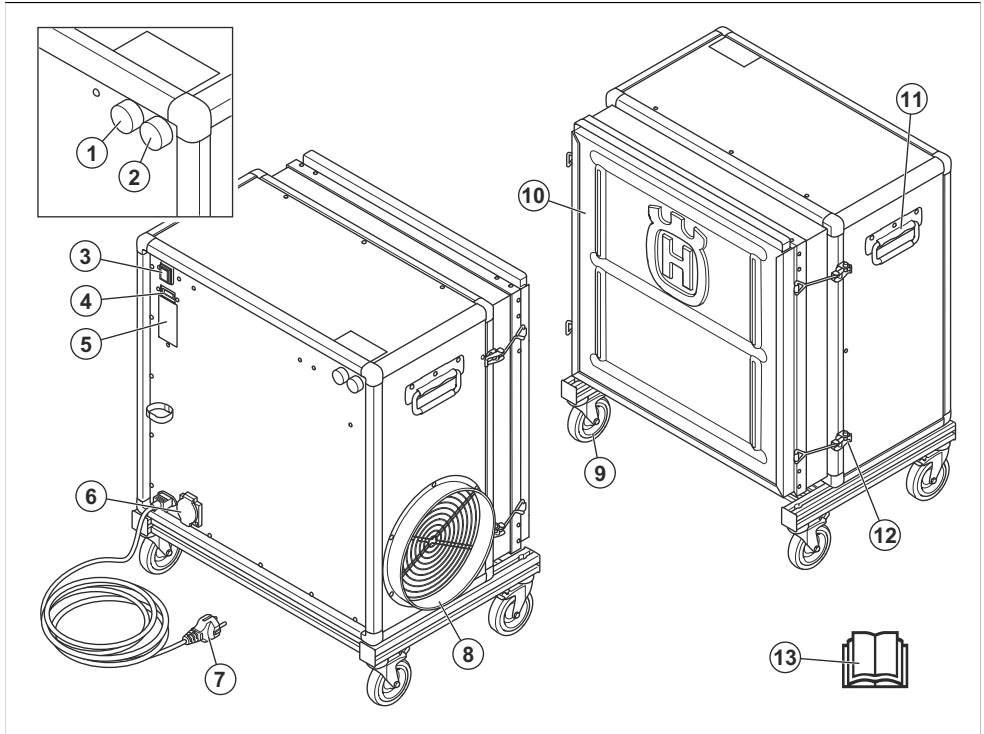
1. Посібник користувача
2. Ручка для транспортування
3. Рама фільтрів
4. Важільний замок

5. Індикатор пошкоджені або неправильно встановлені системи фільтрів
6. Індикатор майже заповненої системи фільтрів
7. Кнопка ввімкнення / вимкнення
8. Лічильник мотогодин

- 9. Вхід живлення
- 10. Шнур живлення

- 11. Табличка з паспортними даними
- 12. Вихід повітря

Огляд виробу А 2000



- 1. Індикатор пошкоджені або неправильно встановленої системи фільтрів
- 2. Індикатор майже заповненої системи фільтрів
- 3. Кнопка ввімкнення / вимкнення
- 4. Лічильник мотогодин
- 5. Табличка з паспортними даними
- 6. Вхід живлення
- 7. Шнур живлення
- 8. Вихід повітря
- 9. Колесо
- 10. Рама фільтрів
- 11. Ручка для транспортування
- 12. Важільний замок
- 13. Посібник користувача

Відповідальність за якість продукції

Згідно із законом про відповідальність за якість продукції ми не несемо відповідальності за будь-які пошкодження, спричинені роботою наших виробів, якщо:

- виріб було неправильно відремонтовано;
- виріб було відремонтовано із використанням деталей, виготовлених не виробником або не затверджених ним;
- виріб обладнано аксесуаром, виготовленим не виробником або не затвердженим ним;
- виріб було відремонтовано в неавторизованому сервісному центрі або неавторизованою компанією;

Визначення щодо безпеки

Попередження, застереження й примітки служать для наголошення на особливо важливих положеннях посібника.



ПОПЕРЕДЖЕННЯ: Вказує на те, що в разі порушення інструкцій, наведених у цьому посібнику, існує небезпека поранення або смерті оператора чи інших осіб, що знаходяться поруч.



УВАГА: Вказує на те, що в разі порушення інструкцій, наведених у цьому посібнику, існує небезпека пошкодження виробу, інших матеріалів або навколишніх об'єктів.

Зверніть увагу: Використовується для надання додаткової інформації щодо певної ситуації.

Правила техніки безпеки під час використання виробу



ПОПЕРЕДЖЕННЯ: Перш ніж розпочати використання виробу, уважно прочитайте наведені нижче попередження.

- Перш ніж від'єднувати шнур живлення від настінної розетки, завжди зупиняйте пристрій.
- Перед початком експлуатації цього виробу уважно прочитайте цей посібник користувача й засвойте його вміст.
- Збережіть усі попередження й інструкції.
- Оператор несе відповідальність за нещасні випадки або шкоду, заподіяну іншим людям і майну.
- Тримайте пристрій у чистоті. Переконайтеся, що знаки та наклейки читабельні.
- Будьте обережні, закріплюючи раму фільтрів важливими замками. Бережіться заземлення.
- Не використовуйте пошкоджені пристрій або пристрій із пошкодженим шнуром живлення чи штепсельною вилкою.
- Перш ніж збирати пристрій, установіть його на рівній поверхні.
- Під'єднуйте пристрій лише до правильно заземленої розетки.
- Заборонено використовувати пристрій із пошкодженим фільтром HEPA. Це може спричинити розсіювання пилу.

- Упевніться, що напруга мережі відповідає значенню, указаному в паспортній таблиці пристрою.
- Не використовуйте пристрій у місцях, де наявні вибухонебезпечні гази.
- Використовуйте пристрій лише для очищення повітря від сухих вибухонебезпечних матеріалів.

Засоби індивідуального захисту



ПОПЕРЕДЖЕННЯ: Перш ніж розпочати використання виробу, уважно прочитайте наведені нижче попередження.

- Під час заміни фільтра й мішків може виділятися небезпечний для здоров'я пил. Тому користувачу слід надягати захисні окуляри, захисні рукавиці й респиратор, що відповідають класу захисту FFP2.

Правила техніки безпеки під час обслуговування



ПОПЕРЕДЖЕННЯ: Перш ніж розпочати використання виробу, уважно прочитайте наведені нижче попередження.

- Якщо регулярно не проводити належне технічне обслуговування, це може призвести до травм і пошкодження пристрою.
- Використовуйте засоби індивідуального захисту. Дивіться розділ *Засоби індивідуального захисту на сторінці 28*.
- Перед початком технічного обслуговування від'єднуйте пристрій від джерела живлення.
- Забороняється змінювати конструкцію виробу. Внесення в конструкцію пристрою змін, не схвалених виробником, може призвести до тяжких травм або смерті.
- Використовуйте тільки оригінальні запчастини й аксесуари. Використання аксесуарів і запасних частин, не схвалених виробником, може призвести до тяжкої травми чи смерті.
- Замінійте пошкоджені, зношені або зламані деталі.
- Виконуйте лише ті роботи з технічного обслуговування, які наведено в цьому посібнику користувача. Усі інші операції з технічного обслуговування мають виконуватися в авторизованому центрі обслуговування.
- Щоб уникнути небезпеки в разі необхідності заміни шнура живлення, це повинен робити виробник або його представник.

- Регулярно проводьте обслуговування виробу в авторизованому центрі обслуговування.

Експлуатація

Запуск виробу

1. Підключіть шнур живлення до настінної розетки.
2. Якщо є випускний шланг, приєднайте його до пристрою.
3. Щоб увімкнути пристрій, натисніть кнопку ввімкнення / вимкнення.

Зупинення виробу

1. Щоб вимкнути пристрій, натисніть кнопку ввімкнення / вимкнення.
2. Від'єднайте шнур живлення від настінної розетки.
3. Зніміть випускний шланг, якщо його приєднано.

ТЕХНІЧНЕ ОБСЛУГОВУВАННЯ

Графік технічного обслуговування

Інтервали технічного обслуговування вказані з урахуванням щоденного використання виробу.

Інтервали змінюються для іншої частоти використання виробу.

Технічне обслуговування	Перед кожним використанням	Щодня	12 місяців
Перевірте правильність положення фільтра попереднього чищення й фільтра HEPA.	X		
Зніміть і замініть фільтр попереднього чищення.		X	
Зніміть і замініть фільтр HEPA.			X

Установлення фільтрів



ПОПЕРЕДЖЕННЯ: Під час заміни фільтрів може статися викид пилу. Використовуйте засоби індивідуального захисту, зазначені в розділі *Засоби індивідуального захисту на сторінці 28*.



ПОПЕРЕДЖЕННЯ: Зупиніть пристрій і від'єднайте шнур живлення від настінної розетки.

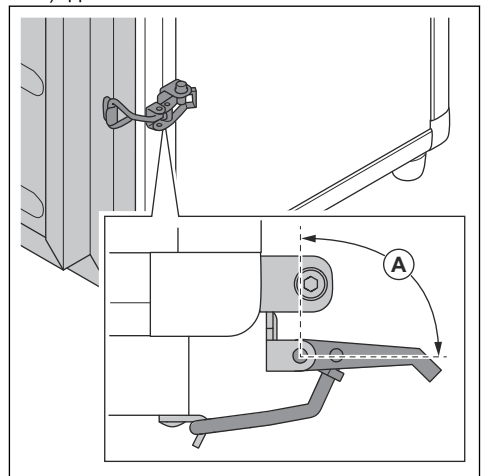


ПОПЕРЕДЖЕННЯ: Будьте обережні, адже важільні замки можуть травмувати оператора.

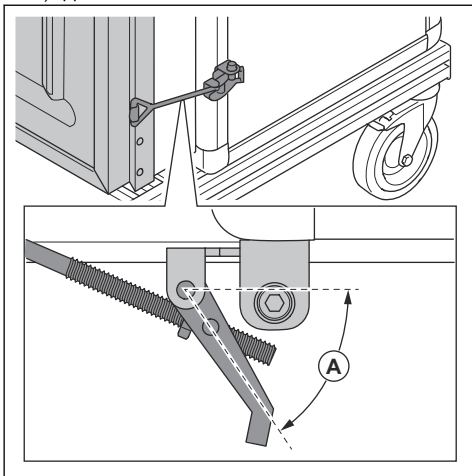
Якщо фільтр HEPA та фільтр попереднього чищення пошкоджені або переповнені, замініть їх. Після заміни фільтрів правильно закріпіть їх раму важільними замками, щоб фільтри перебували в належному положенні.

1. Правильно встановіть раму фільтрів.
2. На початку закріплення рами фільтрів кут розташування важільних замків має бути таким, як показано на рисунках.

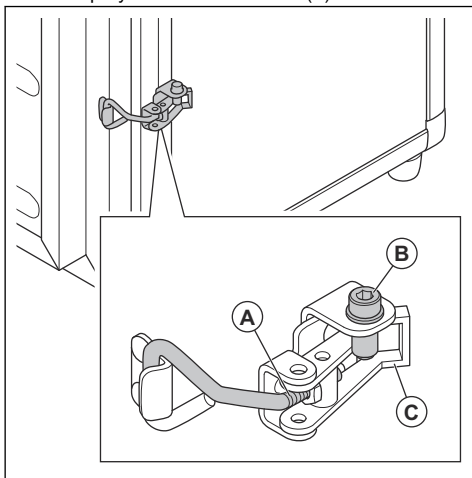
а) Для A 1000: $A > 90^\circ$.



б) Для А 2000: $A > 70^\circ$.



3. Переконайтеся, що кут правильний.
4. Якщо кут неправильний, відрегулюйте важільний замок регулювальним гвинтом (А).



5. Установіть важільні замки в положення блокування (С).
6. Упевніться, що раму фільтрів повністю закріплено.
7. Затягніть стопорні гвинти (В).

Чищення виробу



ПОПЕРЕДЖЕННЯ: Зупиніть пристрій і від'єднайте шнур живлення від настінної розетки.



ПОПЕРЕДЖЕННЯ: Під час очищення пристрою може статися викид пилу. Використовуйте засоби індивідуального захисту, зазначені в розділі *Засоби індивідуального захисту на сторінці 28*.

- Не можна чистити пристрій за допомогою мийки високого тиску чи стисненого повітря.
- Протріть зовнішню поверхню пристрою вологою ганчіркою.
- Не мийте електричні компоненти водою.
- Фільтр НЕРА не можна чистити. У разі заповнення його слід замінити.
- Після технічного обслуговування покладіть зняті деталі в поліетиленові пакети. Утилізуйте їх відповідно до місцевих нормативних актів.
- Якщо для очищення пристрою використовуватиметься вода, спочатку зніміть фільтр попереднього чищення. Також упевніться, що вода не потрапляє у фільтр НЕРА.

Усунення несправностей

Таблиця пошуку несправностей

Несправність	Причина	Рішення
Вентилятор не запускається.	На пристрій не подається живлення.	Під'єднайте пристрій до розетки.
	Несправний кабель.	Замініть кабель.
	Несправна кнопка ввімкнення / вимкнення.	Замініть кнопку ввімкнення / вимкнення.
Вентилятор зупиняється відразу після запуску пристрою.	Пристрій підключено до неправильного плавкого запобіжника.	Під'єднайте пристрій до правильного плавкого запобіжника.
Вентилятор увімкнено, але повітря погано всмоктується.	Заблоковано фільтр попереднього чищення.	Замініть фільтр попереднього чищення.
	Заблоковано фільтр HEPA.	Замініть фільтр HEPA.
	Не знято кришку для транспортування.	Зніміть кришку транспортування.
	Вентилятор бовтається.	Переконайтеся, що вентилятор перебуває в належному положенні.
З пристрою видавається пил.	Фільтр попереднього чищення пошкоджений або зібраний неправильно.	Відрегулюйте чи замініть фільтр попереднього чищення.
	Фільтр HEPA пошкоджений або зібраний неправильно.	Відрегулюйте чи замініть фільтр HEPA.
Пристрій видає незвичайний шум.		Зверніться до центру обслуговування компанії Husqvarna.
Індикатор пошкодженої або неправильно встановленої системи фільтрів засвічується.	Фільтр HEPA не встановлений, встановлений неправильно або пошкоджений.	Установіть чи замініть фільтр HEPA.
Індикатор майже заповненої системи фільтрів засвічується.	Фільтр попереднього чищення заповнений.	Замініть фільтр попереднього чищення.
Індикатор майже заповненої системи фільтрів засвічується після заміни фільтра попереднього чищення.	Фільтр HEPA заповнений.	Замініть фільтр HEPA.

Транспортування, зберігання й утилізація

Транспортування виробу

- Завжди чистьте пристрій перед транспортуванням. Дивіться розділ *Чищення виробу на сторінці 30*.

- Щоб уникнути пошкоджень і нещасних випадків, пристрій не має рухатися під час транспортування.

Зберігання виробу

- Перед тривалим зберіганням обов'язково проведіть повне технічне обслуговування й очищення виробу. Дивіться розділ *Чищення виробу на сторінці 30*.

Утилізація виробу

- Виконуйте місцеві вимоги та відповідні норми й правила щодо утилізації.
- Якщо виріб більше не використовується, відправте його дилеру або утилізуйте на відповідному підприємстві з переробки відходів.

Технічні характеристики

	A 1000 (230 В)	A 1000 (120 В)	A 2000 (230 В)	A 2000 (120 В)
Потужність, кВт	0,285	0,385	0,75	0,585
Напруга, В	230	120	230	120
Сила струму, А	1,2	3,2	3,3	4,9
Джерело живлення	1-фазне	1-фазне	1-фазне	1-фазне
Витрата повітря, м³/год	500 / 1000	500 / 1000	1000 / 2000	1000 / 2000
Витрата повітря, куб. футів/хв	300 / 600	300 / 600	600 / 1200	600 / 1200
Маса, кг	20	20	38	38
Маса, фунти	44	44	84	84
Розміри, мм	465 × 385 × 466	465 × 385 × 466	724 × 424 × 810	724 × 424 × 810
Розміри, дюйми	18,3 × 15,1 × 18,3	18,3 × 15,1 × 18,3	28,5 × 16,7 × 31,9	28,5 × 16,7 × 31,9
Класифікація фільтрів HEPA	HEPA H13	HEPA H13	HEPA H13	HEPA H13
HEPA, м²	3,5	3,5	10,5	10,5
HEPA, фути²	60	60	150	150

Акcesуари

Додаткове приладдя

Номер деталі	Опис	Кількість	Виріб
590430001	20 фільтрів попереднього чищення	1 набір	A 1000
590460801	Фільтр HEPA	1 шт.	A 1000
590430002	20 фільтрів попереднього чищення	1 набір	A 2000
590463201	Фільтр HEPA	1 шт.	A 2000

Номер деталі	Опис	Кількість	Виріб
Інші запасні частини можна отримати в місцевого представника компанії.			

Декларація відповідності

Декларація відповідності ЄС

Ми, **Husqvarna AB**, SE-561 82 Huskvarna, Швеція,
тел.: +46-36-146500, заявляємо під свою виключну
відповідальність, що наведений нижче виріб

Опис	Очищувач повітря
Бренд	Pullman Ermator
Тип / модель	A 1000, A 2000
Ідентифікація	Серійні номери за 2021 г. рік і пізніше

повністю відповідає таким директивам і нормам ЄС:

Директива/норма	Опис
2006/42/EO	«Про механічне обладнання»
2014/30/EC	«Про електромагнітну сумісність»
2011/65/EC	«Про обмеження використання небезпечних речовин»

і що до нього застосовуються вказані далі узгоджені
стандарти та/або технічні специфікації:

EN ISO 12100:2010, EN 60335-2-65:2003/A11:2012,
EN 55014-1:2017, EN 55014-2:2015, EN
61000-3-2:2014, EN 61000-3-3:2013, IEC 63000:2018



Мартін Губер (Martin Huber)

Директор відділу НДДКР бетонних поверхонь і підлог

Husqvarna AB, підрозділ будівельної техніки

Відповідальний за технічну документацію





www.pullman-ermator.se

Оригинални инструкции
Instrucțiuni inițiale
Orijinal talimatlar
Оригинальні інструкції

1142987-38 Rev. B



2022-10-18