



Husqvarna[®]



CT 36A/A-V, CT 48A/A-V

TURINYS

Įvadas.....	2	Trikčių diagnostika ir šalinimas.....	20
Sauga.....	5	Transportavimas, saugojimas ir utilizavimas.....	22
Surinkimas.....	9	Techniniai duomenys.....	25
Naudojimas.....	12	Priedai.....	30
Techninė priežiūra.....	15	Atitikties deklaracija.....	31

Įvadas

Gaminio aprašas

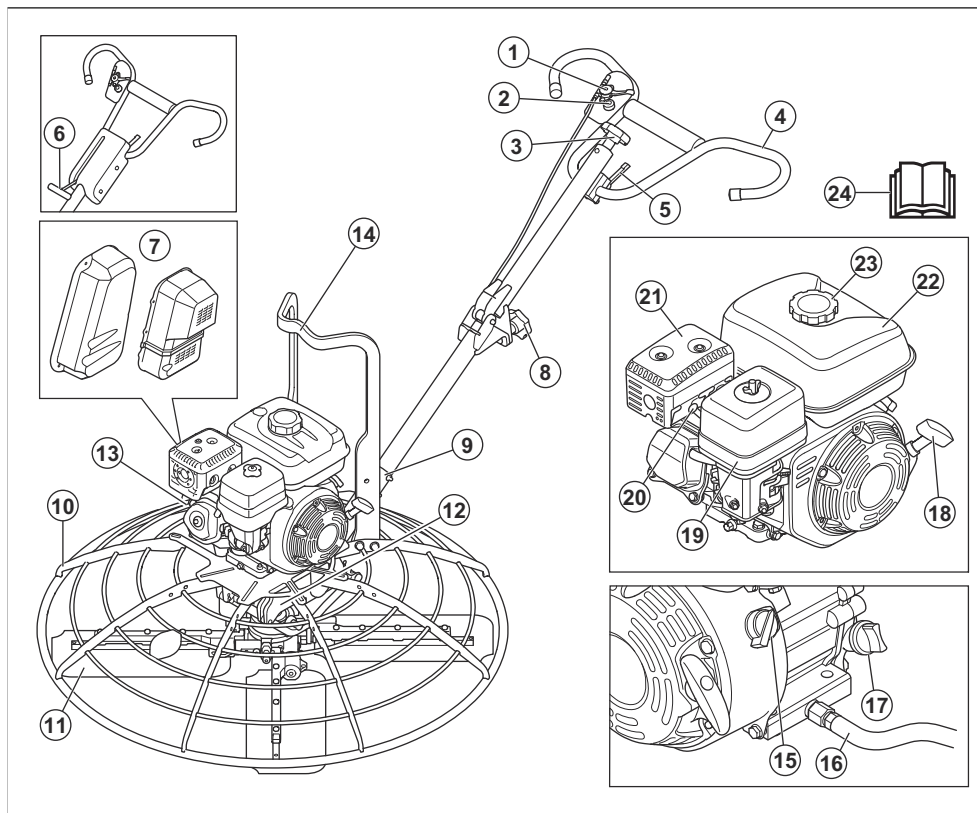
Šis gaminys yra stumiamą mentelė-betono lyginimo mašina. Ji yra varoma keturtakčiu vidaus degimo benziniu varikliu.

Kartu su gaminiu galima naudoti pasirenkamą priedą – slankųjį diską.

Numatytoji paskirtis

Gaminys skirtas naudoti tik profesionalams. Gaminys skirtas stingstančiam betonui lyginti ir poliruoti, kol paviršius ne per sausas norimai apdailai išgauti. Gaminį galima naudoti tik patalpoje arba tose vietose, kuriose užtikrinamas pakankamas oro srautas. Nenaudokite gaminio kitiems darbams.

Gaminio apžvalga



Pasižymėkite: Yra 4 rankenos ir disko polinkio kampo reguliavimo deriniai: T, ADJ-T, ADJ-P ir FOLD-ADJ-T. Informacijos apie *Techniniai duomenys psl. 25* rankenos ir disko polinkio kampo reguliavimą žr. ant savo gaminio.

1. Akceleratoriaus valdymo mechanizmas
2. Variklio sustabdymo mygtukas
3. Disko polinkio kampo reguliavimo rankenėlė (T modeliai)
4. Rankena
5. Rankenos aukščio reguliavimo svirtis (ADJ modeliai)
6. Pro-Shift® disko polinkio kampo reguliavimo svirtis (P modeliai)
7. Diržo gaubtas
8. Rankenos fiksavimo rankenėlė (FOLD modeliai)
9. Rankenos laikiklis
10. Apsauginis žiedas
11. Diskas
12. Gaminio vardinė plokštelė (CE)
13. Gaminio vardinė plokštelė (Šiaurės Amerika)
14. Užkabinimo aša
15. Variklio ĮJUNGIMO / IŠJUNGIMO jungiklis
16. Alyvos išleidimo anga
17. Alyvos bakelio dangtelis ir alyvos lygio matuoklis
18. Starterio virvės rankena
19. Oro filtro dangtelis
20. Uždegimo žvakė
21. Duslintuvai
22. Degalų bakelis
23. Degalų bakelio dangtelis
24. Naudojimo instrukcija

Simboliai ant gaminio



[SPĖJIMAS! Šis gaminys gali būti pavojingas ir rimtai sužeisti arba prazūdyti naudotoją arba aplinkinius. Būkite atsargūs ir tinkamai naudokite gaminį.



Prieš imdamiesi naudoti gaminį, atidžiai perskaitykite instrukcijas ir įsitinkite, kad jas supratote.



Dėvėkite šalną, apsauginius akinius ir ausines.



Avėkite apsauginę avalynę.



Mūvėkite apsaugines pirštines.



[SPĖJIMAS! Pasirūpinkite, kad šalia gaminio nebūtų kibirkščių ir liepsnos šaltinių. Gaisro pavojus.



Užkabinimo ašos.



Prieš pildami degalus išjunkite variklį.



Naudokite švarius, filtruotus degalus.



[SPĖJIMAS! Sužeidimų pavojus. Saugokitės pavaros diržo.



[SPĖJIMAS! Įkaitęs paviršius.



[SPĖJIMAS! Saugokite rankas ir neikiškite jų prie diskų.



[SPĖJIMAS! Saugokite kojas ir neikiškite jų prie diskų.



[SPĖJIMAS! Prieš keldami gaminį, nuimkite slankųjį diską.



[SPĖJIMAS! Variklio išmetamosiose dujose yra anglies monoksido – nuodingų, bekvapių ir labai pavojingų dujų. Nenaudokite įrenginio patalpose ar uždarose erdvėse.

STOP

Variklio sustabdymo mygtukas.

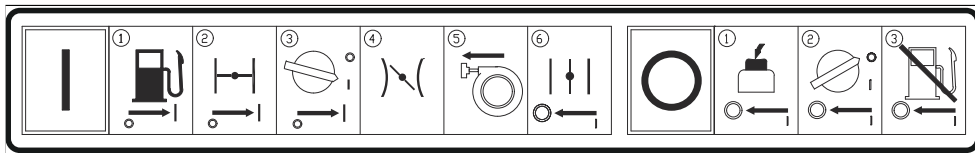


Šis gaminys atitinka jam taikomas EB direktyvas.

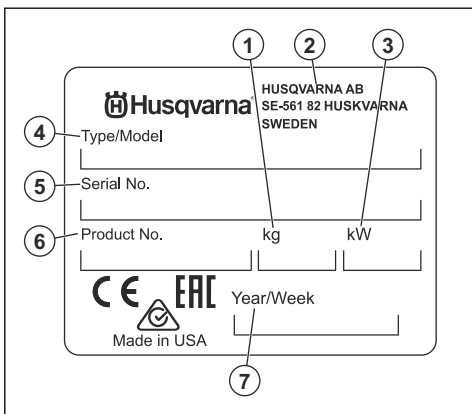


Šis gaminys atitinka taikytinų JK reglamentų nuostatas.

Paleidimo nurodymų lipdukas

Žr. *Gaminio paleidimas psl. 12* ir skaitykite instrukcijas.

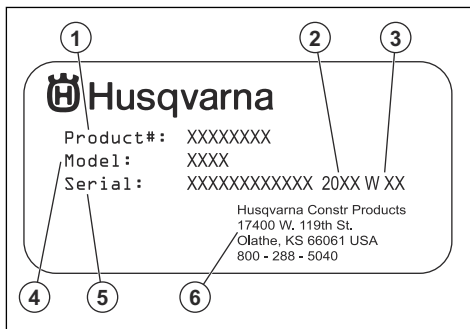
Gaminio vardinė plokštelė (CE)



1. Gaminio svoris
2. Gamintojas
3. Vardinė galia
4. Gaminio tipas
5. Serijos numeris
6. Gaminio numeris
7. Pagaminimo metai ir savaitė

Pasižymėkite: Kiti ant gaminio esantys simboliai (lipdukai) atitinka specialius tam tikrų rinkų sertifikavimo reikalavimus.

Gaminio vardinė plokštelė (Šiaurės Amerika)



1. Gaminio numeris
2. Pagaminimo metai
3. Pagaminimo savaitė
4. Modelio ir gaminio tipas
5. Serijos numeris
6. Gamintojas

Atsakomybė už gaminį

Kaip nurodyta atsakomybės už gaminį įstatymuose, mes nesame atsakingi už mūsų gaminto sukeltą žalą, jei:

- gaminys netinkamai suremontuotas;
- gaminys suremontuotas naudojant kito gamintojo arba gamintojo nepatvirtintas dalis;
- gaminys turi kito gamintojo arba gamintojo nepatvirtintą priedą;
- gaminys suremontuotas ne patvirtintame techninės priežiūros centre arba jį suremontavo ne patvirtintas atstovas.

Sauga

Naudojimo saugos instrukcijos



PERSPĖJIMAS: Prieš naudodami gaminį, perskaitykite toliau esančius įspėjimus.

- Būtina žinoti kaip greitai sustabdyti variklį kritišku atveju.
- Operatorius turi būti pakankamai fiziškai stiprus, kad galėtų saugiai dirbti su šiuo gaminiumi.
- Nedirbkite su šiuo gaminiumi, jei nėra įrengti visi apsauginiai gaubtai.
- Naudokite asmenines apsaugines priemones. Žr. *Asmeninės apsauginės priemonės psl. 7.*
- Drėgnas betonas gali sukelti cheminius nudegimus. Dėvėkite apsauginius drabužius ir nedelsiant pašalinkite drėgną betoną jam patekus ant odos.
- Įsitikinkite, kad darbo vietoje yra tik įgalioti asmenys.
- Darbo vieta visuomet turi būti švari ir apšviesta.
- Dirbdami privalote stovėti saugiai ir stabiliai.
- Pasirūpinkite, kad nebūtų pavojaus jums ar gaminiumi nukristi iš aukščio.
- Patikrinkite, ar ant rankenos nėra plastiško tepalo arba alyvos.
- Draudžiama naudoti gaminį vietose, kuriose yra gaisro ar sprogimo pavojus.
- Gaminys gali dideliu greičiu išsviesti pašalinius objektus. Pasirūpinkite, kad visi darbo vietoje esantys asmenys naudotų asmenines apsaugines priemones. Iš darbo vietos pašalinkite pašalinius objektus.
- Prieš pasišalindami nuo gaminio, sustabdykite variklį ir įsitikinkite, kad nėra pavojaus, jog jis gali būti atsitiktinai paleistas.
- Būkite atsargūs, kad judančios dalys neįtrauktų drabužių, ilgų plaukų ir papuošalų.
- Saugokite rankas bei kojas ir neikiškite jų prie diskų.
- Nesėskite ant gaminio.
- Saugokite gaminį nuo smūgių.
- Gaminį visada naudokite tik iš galo, abiem rankomis laikydami rankeną.
- Nenaudokite gaminio šalia kabelių. Gaminys neturi elektros izoliacijos, todėl gali sužaloti arba gali ištikti mirtis.
- Prieš dirbdami su gaminiumi, išsiaiškinkite, ar darbo vietoje nėra nematomų laidų, kabelių, trosų ir vamzdžių. Gaminiumi atsitrenkus į nematomą objektą, nedelsdami sustabdykite variklį ir patikrinkite gaminį bei objektą. Nepradėkite dirbti su gaminiumi, kol nebūssite įsitikinę, kad tęsti darba yra saugu.

Saugos ženklų reikšmės

Įspėjimai, perspėjimai ir pastabos yra skirtos atkreipti dėmesį į ypač svarbias vadovo dalis.



PERSPĖJIMAS: Naudojamas, kai naudotojai ar šalia esantiems asmenims kyla mirtino arba sunkaus sužeidimo pavojus arba, jei nesilaikoma vadove pateiktų nurodymų.



PASTABA: Naudojamas, kai kyla pavojus sugadinti gaminį, kitas medžiagas arba padaryti žalą aplinkai, jei nesilaikoma vadove pateiktų nurodymų.

Pasižymėkite: Naudojamas papildomai informacijai apie konkrečią situaciją pateikti.

Bendrieji saugos nurodymai



PERSPĖJIMAS: Prieš naudodami gaminį, perskaitykite toliau esančius įspėjimus.

- Šis gaminys gali būti pavojingas, jei būsite neatsargūs arba gaminį naudosite netinkamai. Šis gaminys gali sunkiai ar net mirtinai sužeisti naudotoją ar aplinkinius. Prieš naudodami gaminį, privalote perskaityti ir suprasti šio naudojimo instrukcijos turinį.
- Išsaugokite visus įspėjimus ir instrukcijas.
- Laikykitės visų taikomų teisės aktų ir taisyklių reikalavimų.
- Naudotojas ir naudotojo darbdavys turi žinoti apie galimus pavojus darbo su gaminiumi metu ir imtis priemonių, kad jų išvengtų.
- Neleiskite kitiems naudotis gaminiumi, jei jie neperskaitė arba nesuprato naudojimo instrukcijos turinio.
- Gaminį naudokite tik tada, jei esate baigę mokymus. Visi naudotojai turi būti baigę mokymus.
- Neleiskite gaminio naudoti vaikams.
- Dirbti su gaminiumi gali tik įgalioti asmenys.
- Naudotojas yra atsakingas už visą žalą, padarytą asmenims arba jų nuosavybei.
- Nedirbkite su gaminiumi, jeigu esate pavargę, sergate arba esate apsvaigę alkoholio, narkotinių medžiagų ar vaistų.
- Visada elkitės atsargiai ir vadovaukitės sveiku protu.
- Šis gaminys veikdamas sukuria elektromagnetinį lauką. Tam tikromis aplinkybėmis šis laukas gali trikdyti aktyviųjų arba pasyviųjų medicininių implantų veiklą. Siekiant sumažinti sunkių sužalojimų arba mirties pavojų, medicininių implantų turintiems asmenims rekomenduojame prieš naudojant šį gaminį pasitarti su gydytoju ir implanto gamintoju.

- Rūpinkitės gaminio švara. Įsitikinkite, kad galite aiškiai perskaityti ženklus ir lipdukus.
- Nenaudokite gaminio, jei jis pakenktas.
- Nemodifikuokite šio gaminio.
- Nenaudokite gaminio, jei jį galima modifikuoti kiti asmenys.

Apsauga nuo vibracijos



PERSPĖJIMAS: Prieš naudodami gaminį, perskaitykite toliau esančius įspėjimus.

- Darbo su gaminiu metu naudotojai gali būti perduodama gaminyje susidaranti vibracija. Dėl reguliaraus ir dažno darbo su gaminiu gali padidėti naudotojo patiriamų su vibracija susijusių sužalojimų pavojus. Gali būti sužaloti pirštai, plaštakos, riešai, dilbiai ir žastai, pečiai ir (arba) nervai bei kraujagyslės ar kitos kūno dalys. Sužalojimai gali būti sukeliantys nedarbingumą ir (arba) ilgalaikiai, be to, gali vystytis bėgant savaitėms, mėnesiams arba metams. Galimi kraujotakos sistemos, nervų sistemos, sąnarių ir kitų kūno struktūrų sužalojimai.
- Simptomai gali atsirasti darbo su gaminiu metu arba kitu metu. Jei patiriate simptomus ir toliau tęsiate darbą su gaminiu, simptomai gali stiprėti arba tapti ilgalaikiais. Kreipkitės medicininės pagalbos, jei patiriate toliau išvardytus ar kitus simptomus:
 - tirpimas, neajutra, dilgčiojimas, skausmas, deginimas, pulsavimas, sustingimas, nerangumas, jėgos sumažėjimas, odos spalvos arba būklės pokyčiai.
- Simptomai gali tapti stipresni esant žemai temperatūrai. Kai su gaminiu dirbate šaltoje aplinkoje, dėvėkite šiltus drabužius ir saugokite rankas nuo šalčio ir drėgmės.
- Tam, kad užtikrintumėte tinkamą vibracijos lygį, atlikite gaminio priežiūros darbus ir su gaminiu dirbkite, kaip nurodyta naudojimo instrukcijoje.
- Dirbdami švelniai kreipkite gaminį. Nestumkite gaminio naudodami jėgą. Gaminį už rankenų laikykite saugiai, tačiau gaminį valdykite taip, kad darbas gaminiu visada išliktų saugus. Nespauskite rankenų daugiau, nei reikia.
- Rankomis lieskite tik rankeną arba rankenas.
- Jei gaminys staiga pradeda stipriai vibruoti, nedelsdami išjunkite gaminį. Netęskite darbo, kol nepašalinsite didelę vibraciją sukėlusios priežasties.

Apsauga nuo dulkių



PERSPĖJIMAS: Prieš naudodami gaminį, perskaitykite toliau esančius įspėjimus.

- Jei gaminys naudojamas ant sausų, tam neskirtų paviršių, ore gali padaugėti dulkių. Įkvėptos dulkės gali sužaloti ir sukelti ilgalaikių sveikatos problemų.

Kelios institucijos yra nustačiusios, kad kvarco dulkės kelia pavojų. Tokių sveikatos problemų pavyzdžiai:

- Chroniškos arba mirtinos plaučių ligos, lėtinis bronchitas, silikozė ir plaučių fibrozė
- Vėžys
- Apsigimimai
- Odos uždegimas
- Naudokite tinkamas apsaugines priemones, kad sumažintumėte ore esančių dulkių ir dūmų kiekį bei dulkių kiekį ant darbo įrangos, paviršių, drabužių ir kūno dalių. Tokių kontrolės priemonių pavyzdžiai yra dulkių surinkimo sistemos ir dulkes surišančios vandens laistymo sistemos. Jei įmanoma, sumažinkite dulkių kiekį jų susidarymo vietoje. Užtikrinkite, kad įranga būtų tinkamai įrengta ir naudojama bei būtų reguliariai atliekami priežiūros darbai.
- Užtikrinkite pakankamą oro srautą darbo vietoje.
- Jei įmanoma, nukreipkite gaminio išmetamąsias dujas taip, kad jos nekeltų dulkių.

Apsauga nuo išmetamųjų dujų



PERSPĖJIMAS: Prieš naudodami gaminį, perskaitykite toliau esančius įspėjimus.

- Variklio išmetamosiose dujose yra anglies monoksido – nuodingų, bekvapių ir labai pavojingų dujų. Įkvėpus anglies monoksidas gali sukelti mirtį. Kadangi anglies monoksidas yra bekvapis ir nematomas, jo neįmanoma pajusti. Vienas pirmųjų apsinuodijimo anglies monoksidu požymių – svaigulys; esant pakankamam anglies monoksido kiekiui arba koncentracijai, galimas sąmonės netekimas, ypač jei dirbama uždaroje erdvėje, kurioje nėra atitinkamos ventiliacijos.
- Išmetamosiose dujose taip pat gali būti nesudegusių angliavandenilių, įskaitant benzeną. Jeigu jos būtų įkvėpiamos ilgą tarpą, jos gali sukelti sveikatos problemų.
- Išmetamosiose dujose, kurias galite matyti ar užuosti, taip pat yra anglies monoksido.
- Nenaudokite degimo variklio patalpų viduje arba vietoje, kuriose oro srautas yra nepakankamas.
- Neįkvėpkite išmetamųjų dujų.
- Užtikrinkite pakankamą oro srautą darbo vietoje. Tai labai svarbu, kai su gaminiu dirbate tranšėjose arba kitose nedidelėse erdvėse, kur išmetamosios dujos gali lengvai kauptis.

Apsauga nuo triukšmo



PERSPĖJIMAS: Prieš naudodami gaminį, perskaitykite toliau esančius įspėjimus.

- Dėl aukšto triukšmo lygio ir ilgalaikio triukšmo poveikio gali suprastėti klausa.
- Tam, kad užtikrintumėte kuo mažesnę triukšmo lygį, atlikite gaminio priežiūros darbus ir su gaminiu dirbkite, kaip nurodyta naudojimo instrukcijoje.
- Patikrinkite, ar nepažeistas duslintuvus. Pasirūpinkite, kad duslintuvus būtų tinkamai pritvirtintas prie gaminio.
- Dirbdami su gaminiu, naudokite patvirtintas klausos apsaugos priemones.
- Kai naudojate klausos apsaugos priemones, klausykites įspėjamųjų signalų ir balsų. Sustabdykite gaminį, nusimkite klausos apsaugos priemones, nebent jos yra reikalingos dėl triukšmo lygio darbo vietoje.

Asmeninės apsauginės priemonės



PERSPĖJIMAS: Prieš naudodami gaminį, perskaitykite toliau esančius įspėjimus.

- Dirbdami su gaminiu, visada naudokite patvirtintas asmenines apsaugines priemones. Asmeninės apsauginės priemonės nepadės visiškai išvengti pavojaus susižeisti, tačiau nelaimingo atsitikimo atveju sužeidimai gali būti mažiau pavojingi. Leiskite prekybos atstovui padėti pasirinkti tinkamas asmenines apsaugines priemones.
- Reguliariai tikrinkite asmeninių apsauginių priemonių būklę.
- Naudokite patvirtintą apsauginį šalną.
- Naudokite patvirtintas apsaugines ausines.
- Naudokite patvirtintas akių apsaugos priemones su šoninėmis apsaugomis.
- Mūvėkite apsaugines pirštines.
- Avėkite batus su plienine pirštų apsauga ir neslystančiu padu.
- Dėvėkite patvirtintus darbinus drabužius arba tinkamus gerai priglundančius drabužius ilgomis rankovėmis ir ilgomis klešnėmis.

Gesintuvus

- Darbo metu gesintuvus visada turi būti netoliese.
- Naudokite ABE klasės miltelinį gesintuvą arba BE tipo anglies dioksido gesintuvą.

Gaminio apsauginės priemonės



PERSPĖJIMAS: Prieš naudodami gaminį, perskaitykite toliau esančius įspėjimus.

- Nenaudokite gaminio, jei apsauginės priemonės tinkamai neveikia.
- Kasdien tikrinkite apsaugines priemones. Jei apsauginės priemonės tinkamai neveikia arba yra

pažeistos, pasitarkite su Husqvarna techninės priežiūros atstovu.

- Nemodifikuokite apsauginių priemonių

Bendrieji saugos įtaisai ir priemonės

- Reguliariai tikrinkite apsauginį žiedą, užkabinimo ašą ir rankeną, kad įsitikintumėte, jog šie įtaisai tinkamai pritvirtinti ir nepažeisti.

Variklio ĮJUNGIMO / IŠJUNGIMO jungiklis

Variklį įmanoma paleisti tik tuo atveju, jeigu variklio ĮJUNGIMO / IŠJUNGIMO jungiklis nustatytas į padėtį ĮJUNGIMAS. Variklis yra išjungiamas, kai variklio ĮJUNGIMO / IŠJUNGIMO jungiklis nustatytas į padėtį IŠJUNGIMAS.

Variklio ĮJUNGIMO / IŠJUNGIMO jungiklio patikra

1. Paleiskite variklį. Žr. *Gaminio paleidimas psl. 12.*
2. ĮJUNGIMO / IŠJUNGIMO jungiklį nustatykite į padėtį IŠJUNGIMAS. Variklis sustoja.

Sustabdymo mygtukas

Gaminio rankenos dešinėje pusėje, šalia akceleratoriaus valdymo mechanizmo įrengtas variklio sustabdymo mygtukas. Žr. *Gaminio apžvalga psl. 2.*

Sustabdymo mygtuko patikra

1. Paleiskite variklį.
2. Paspauskite avarinio stabdymo mygtuką ir įsitikinkite, kad variklis sustoja.

Duslintuvus

Duslintuvus mažina triukšmo lygį ir nukreipia išmetamąsias dujas nuo naudotojo.

Nenaudokite gaminio, jei duslintuvo nėra arba jei jis yra pažeistas. Jei duslintuvo nėra arba jis yra pažeistas, gaminys skleidžia daugiau triukšmo ir kyla gaisro pavojus.



PERSPĖJIMAS: Darbo metu ir tada, kai variklis veikia tuščiaja eiga, duslintuvus labai įkaista ir kurį laiką išlieka karštas. Norėdami išvengti nudegimų, nelieskite karšo duslintuvo. Elkitės atsargiai su degiomis medžiagomis ir (arba) garais, kad išvengtumėte gaisro. Kad nenusidegintumėte, būtinai mūvėkite apsaugines pirštines.

Duslintuvo patikra

- Norėdami įsitikinti, kad duslintuvus yra tinkamai pritvirtintas ir nėra pažeistas, jį tikrinkite reguliariai.

Disko stabdžio sistema

Disko stabdys įsijungia šiais atvejais:

- Pavarų dėžės varantysis velenas nesisuka.
- Nėra pasipriešinimo diskams.

Nors pasipriešinimas diskams yra, disko stabdys atleidžiamas, kai pavarų dėžės varantysis velenas sukasi.

Disko stabdžio sistemos patikra

1. Sustabdykite variklį. Žr. *Gaminio sustabdymas psl. 15*.
2. Pastumkite rankeną į kairę. Jei disko stabdžio sistema veikia tinkamai, pasipriešinimo nėra ir diskai nejuda.
3. Pastumkite rankeną į dešinę. Jei disko stabdžio sistema veikia tinkamai, diskai pradeda judėti ir yra pasipriešinimas.

Giroskopinis apsauginis jungiklis

Giroskopinis apsauginis jungiklis užkerta kelią įrenginio nepageidaujamam judėjimui ir sužeidimams, kuriuos gali sukelti rankena, jeigu gaminys pradeda sukti. Girokopinis apsauginis jungiklis sustabdo variklį, jei naudotojas atleidžia rankeną. Disko stabdys įsijungia ir rankena sustoja nepasisukusi daugiau kaip 270°.

Giroskopinio apsauginio jungiklio patikra

1. Paleiskite variklį ir leiskite jam dirbti tuščiaja eiga 2–3 minutes. Žr. *Gaminio paleidimas psl. 12*.
2. Stipriai pastumkite rankeną į dešinę. Variklis sustoja.
 - a) Jei variklis nesustoja, dar ir dar kartą stipriai stumkite rankeną į dešinę, kol variklis sustos. Jei variklis nesustoja stipriai pastūmus rankeną 5 kartus, girokopinį apsauginį jungiklį būtina taisyti.
 - b) Sustabdykite variklį ir kreipkitės į patvirtintą Husqvarna techninės priežiūros centrą. Žr. *Gaminio sustabdymas psl. 15*.



PERSPĖJIMAS:

Neekspluatuokite gaminio, kol girokopinis apsauginis jungiklis nebus sutaisytas.

Degalų naudojimo sauga



PERSPĖJIMAS: Prieš naudodami gaminį, perskaitykite toliau esančius įspėjimus.

- Degalai yra degūs, o garai gali sprogti. Dirbdami su degalais, būkite atsargūs, kad nesusižalotumėte, nesukeltumėte gaisro ar sprogmio.

- Neįkvėpkite degalų garų. Degalų garai yra nuodingi ir gali sužaloti. Užtikrinkite, kad ventiliacija būtų tinkama.
- Draudžiama varikliui veikiant nuimti degalų bako dangtelį arba į baką pilti degalus.
- Prieš pildami kurą įsitikinkite, ar variklis ataušęs.
- Nepilkite degalų patalpų viduje. Dėl oro stygiaus galima susižaloti arba žūti uždusęs arba apsinuodijus anglies monoksidu.
- Nerūkykite greta degalų arba variklio.
- Nelaikykite įkaitusių objektų greta degalų arba variklio.
- Nepilkite degalų greta kibirkščių arba liepsnos.
- Prieš pildami degalus, lėtai atidarykite degalų bako dangtelį ir atsargiai išleiskite slėgį.
- Patekę ant odos degalai gali sužaloti. Degalams patekus ant odos, nuplaukite muilu ir vandeniu.
- Jei degalais apspylėte drabužius, nedelsdami persirenkite.
- Nepripilkite sklidino degalų bako. Šildami degalai plečiasi. Palikite vietos degalų bako viršuje.
- Gerai uždarykite degalų bakelio dangtelį. Nepakankamai stipriai užsukus degalų bakelį kyla gaisro pavojus.
- Prieš paleisdami gaminį, jį perkelkite mažiausiai 3 m (10 pėdų) atstumu nuo tos vietos, kurioje pylėte degalus.
- Nepaleiskite gaminio, jei ant gaminio yra degalų arba variklio alyvos. Prieš paleisdami variklį, pašalinkite nepageidaujamus degalus ir variklio alyvą ir leiskite gaminiumi išdžiūti.
- Reguliariai tikrinkite, ar iš variklio nesisunkia skysčiai. Jei yra degalų sistemos nuotėkis, nepaleiskite variklio, kol nuotėkis nebus pašalintas.
- Nebandykite pirštais nustatyti, ar nėra variklio nuotėkio.
- Degalus laikykite tik patvirtintose talpyklose.
- Kai sandėliuojate gaminį ir degalus, įsitikinkite, kad degalai ir degalų garai negali padaryti žalos.
- Degalus į tinkamą talpyklą išleiskite lauke ir toli nuo kibirkščių bei liepsnos.

Saugos nurodymai eksploatuojant greta kraštų



PERSPĖJIMAS:

Prieš naudodami gaminį, perskaitykite toliau esančius įspėjimus.

- Kyla rizika, kad gaminys gali apvirsti, jeigu jį naudotumėte greta krašto. Ne mažiau kaip ⅓ gaminio laikykite ant ganėtinai stabiliaus paviršiaus, kuris išlaikytų gaminio svorį.
- Jeigu gaminys parvirstų, prieš imdamiesi kelti gaminį ant pakankamai stabiliaus paviršiaus pirmiausiai išjunkite variklį. Žr. *Gaminio kėlimas kėlimo įranga psl. 23*.

Priežiūros saugos instrukcijos



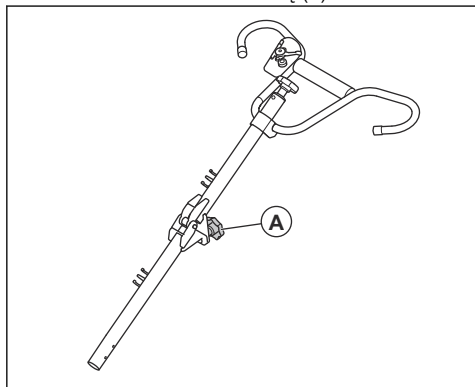
PERSPĖJIMAS: Prieš naudodami gaminį, perskaitykite toliau esančius įspėjimus.

- Jei techninė priežiūra atliekama netinkamai ir nereguliariai, padidėja sužalojimų ir gaminio pažeidimų pavojus.
 - Naudokite asmenines apsaugines priemones. Žr. *Asmeninės apsauginės priemonės psl. 7.*
 - Išjunkite variklį ir prieš atlikdami priežiūros darbus įsitikinkite, kad visos gaminio dalys atvėso.
 - Prieš atlikdami techninę priežiūrą nuvalykite gaminį pašalindami degalų, tepalų ar kitokius nešvarumus.
 - Prieš atlikdami priežiūros darbus, atjunkite žvakės antgalį.
 - Nusidėvėjusių diskų briaunos gali būti aštrios. Mūvėkite apsaugines pirštines ir saugokitės diskų.
 - Variklio išmetamosios dujos yra karštos, jose gali būti kibirkščių. Nedirbkite su gaminiu patalpose arba greta degių medžiagų.
- Nemodifikuokite gaminio. Esant gamintojo nepatvirtintoms modifikacijoms, galima sunkiai arba mirtinai susižaloti.
 - Visada naudokite originalius priedus ir patvirtintas atsargines dalis. Dėl gamintojo nepatvirtinti priedų ir atsarginių dalių galima sunkiai arba mirtinai susižaloti.
 - Pakeiskite pažeistas, sulūžusias arba nusidėvėjusias dalis.
 - Atlikite tik naudojimo instrukcijoje nurodytus techninės priežiūros darbus. Visus kitus techninės priežiūros darbus patikėkite atlikti patvirtintam priežiūros centrui.
 - Atlikę priežiūros darbus ir prieš paleisdami variklį, iš gaminio pašalinkite visus įrankius. Palaiddi įrankiai arba prie besisukančių dalių prijungti įrankiai gali būti išsviesti ir sužaloti.
 - Atlikę priežiūros darbus, patikrinkite gaminio vibracijos lygį. Jei jis yra per didelis, kreipkitės į patvirtintą priežiūros centrą.
 - Gaminio techninės priežiūros darbai turėtų būti reguliariai atliekami patvirtintame priežiūros centre.

Surinkimas

Valdymo rankenos surinkimas

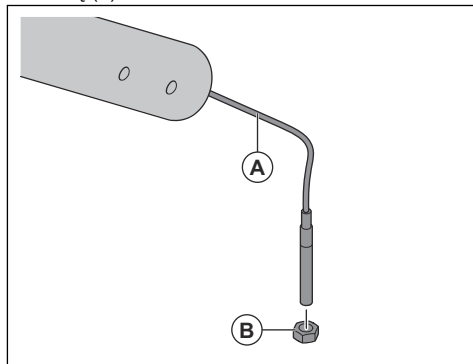
1. „CT 36-5A EU FOLD-ADJ-T“: Kelkite rankeną, kol ji bus tiesi ir suveržkite rankenėlę (A).



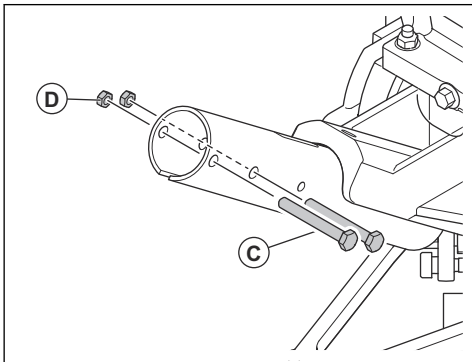
2. Pritvirtinkite laidus prie valdymo rankenos tvirtinimo dirželiais.

Rankenos montavimas

1. Patraukite disko polinkio kampo reguliavimo trosą (A) iš rankenos apatinio galo ir nuimkite kabelio veržlę (B).

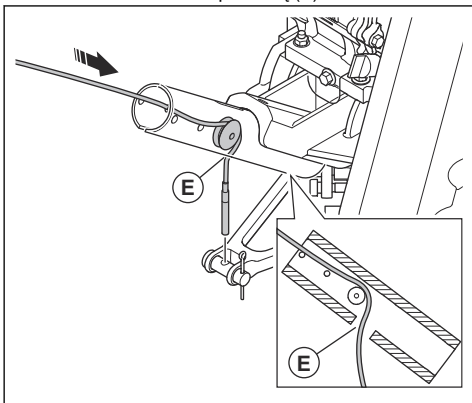


2. Išsukite 2 varžtus (C) ir nuimkite 2 veržles (D) nuo rankenos laikiklio.



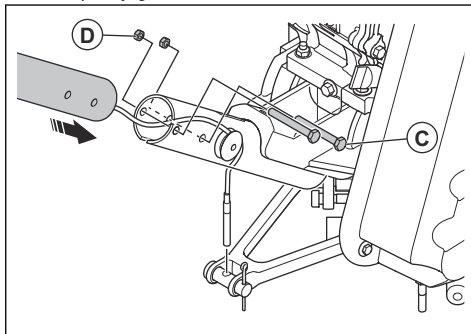
3. Sutepinkite disko polinkio kampo reguliavimo trosą. Žr. *Techniniai duomenys psl. 25*.

4. Uždėkite disko polinkio kampo reguliavimo trosą ant skriemulio ir ištraukite per lizdą (E).

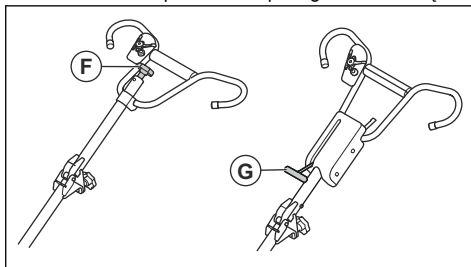


PASTABA: Užtikrinkite, kad disko polinkio kampo reguliavimo trosas būtų skriemulio grovelyje, ne skriemulio išorinėje pusėje.

5. Įdėkite rankeną į rankenos laikiklį ir įsukite 2 varžtus (C) ir 2 veržles (D). Priveržkite veržles 24 Nm / 18 svar./pėd. jėga.



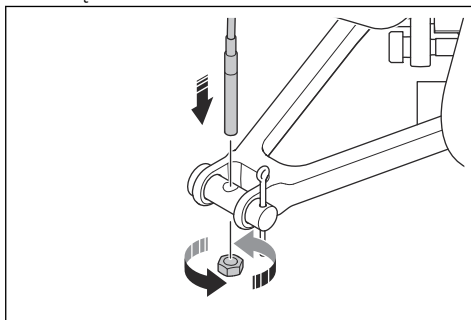
6. Atleiskite disko polinkio kampo reguliavimo trosą:



a) Gminių su disko polinkio kampo reguliavimo rankenėle (F) atveju, disko polinkio kampo reguliavimo rankenėlę iki galo pasukite prieš laikrodžio rodyklę.

b) Gminių su Pro-Shift® svirtimi (G) atveju, Pro-Shift® svirtį iki galo pastumkite į priekį.

7. Ištraukite trosą per disko polinkio kampo reguliavimo šakutę.

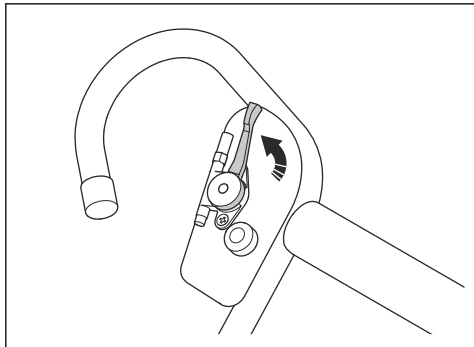


8. Uždėkite trosą ant disko polinkio kampo reguliavimo trosą.

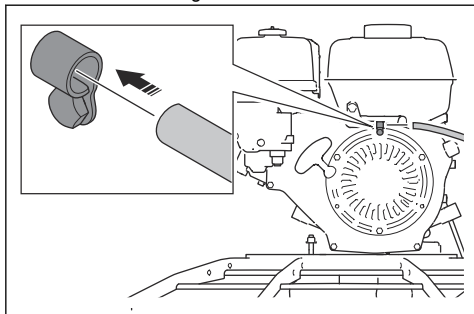
9. Sureguliuokite trosą. Sureguliuojamas yra tinkamas, kai nesant disko polinkio kampo, disko polinkio kampo reguliavimo trosas yra išvestas tiesiai.

Akceleratoriaus trosio montavimas

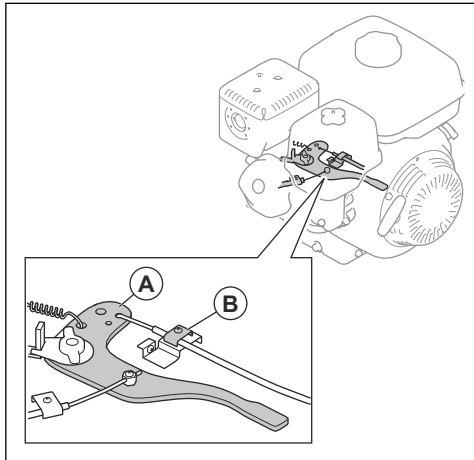
1. Nustatykite akceleratoriaus valdymo mechanizmą į greitį tuščiąja eiga.



2. Ištraukite akceleratoriaus trosą per gnybtą, esantį variklio atatranks gaubte.



3. Akceleratoriaus trosio sulenktą dalį įkiškite į angą, esančią akceleratoriaus valdymo mechanizmo plokštelėje (A).

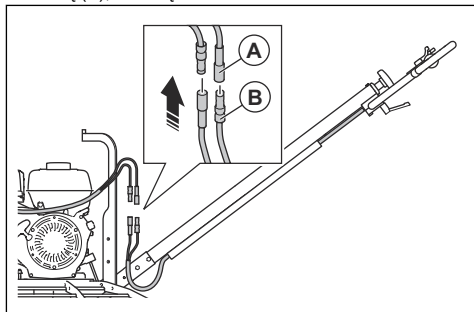


Pasižymėkite: Kad būtų galima lengviau pasiekti reikiamas dalis, oro filtro sistemą galima išimti.

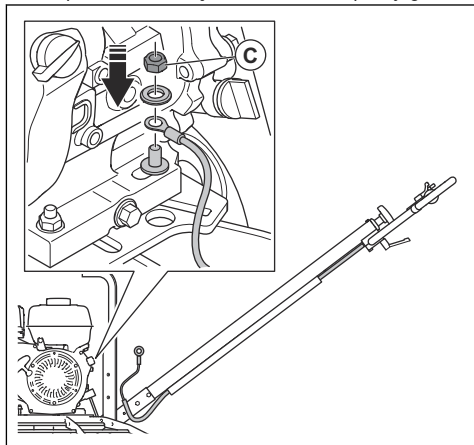
4. Akceleratoriaus valdymo mechanizmą laikykite greičio tuščiąja eiga padėtyje, kol montuojate laikiklį (B) ant akceleratoriaus trosio.
5. Įtaisykite oro filtro sistemą, jei ji buvo išimta.

Iš rankenos išvestų laidų jungimas prie variklio

1. Iš rankenos išvestus laidus (A) junkite prie geltonų laidų (B), išvestų iš variklio.



2. Iš rankenos išvestą žalią įžeminimo laidą junkite prie žaliao laido, išvesto iš variklio.
 - a) Jei gaminio variklyje įtaisytas žalias laidas, su rankena pateiktą žalią laidą pašalinkite.
 - b) Jei gaminio variklyje žalias laidas neįtaisytas, nuimkite veržlę (C), įtaisykite įžeminimo laidą ir priveržkite veržlę 24 Nm / 18 svar./pėd. jėga.



Veikimo patikra po gaminio surinkimo

1. Paleiskite variklį. Žr. *Gaminio paleidimas psl. 12.*
2. Patikrinkite tuščiąją eigą ir sankabą. Žr. *Techniniai duomenys psl. 25* dėl tinkamos vertės.

- a) Įsitinkinkite, kad diskai nesisuka, kai variklis veikia tuščiąja eiga.
- b) Padidinkite variklio greitį ir įsitinkinkite, kad diskai pradeda sukintis.

3. Patikrinkite giroskopinį apsauginį jungiklį. Žr. *Giroskopinio apsauginio jungiklio patikra psl. 8.*

Naudojimas

Įvadas



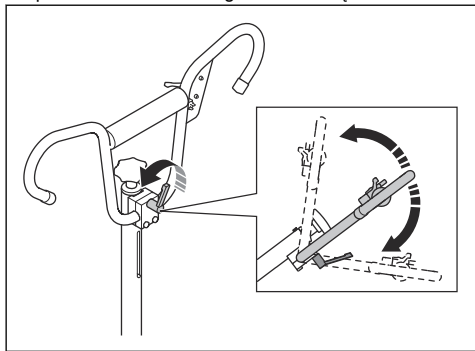
PERSPĖJIMAS: Prieš naudodami gaminį perskaitykite ir supraskite skyrių apie saugą.

Prieš naudodami gaminį

- Atidžiai perskaitykite naudojimo instrukciją ir įsitinkinkite, kad viską gerai supratote.
- Perskaitykite variklio gamintojo pateiktą variklio naudojimo vadovą.
- Atlikite gaminio saugos įtaisų patikrą. Žr. *Gaminio apsauginės priemonės psl. 7.*
- Atlikite kasdienės priežiūros darbus. Žr. *Techninės priežiūros grafikas psl. 16.*

Rankenos aukščio reguliavimas

- Atlaisvinkite rankenos reguliavimo svirtį. Pastumkite rankeną aukštyn arba žemyn iki reikiamo aukščio ir priveržkite rankenos reguliavimo svirtį.



Slankiojo disko montavimas

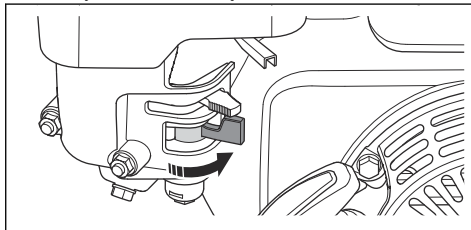
1. Padėkite slankųjį diską ant kieto lygaus paviršiaus.
2. Uždėkite gaminį ant slankiojo disko.
3. Sulygiuokite peilio mazgo centrą su slankiojo disko centru.
4. Sukite slankųjį diską, kol peiliai atsidurs slankiojo disko laikikliuose.



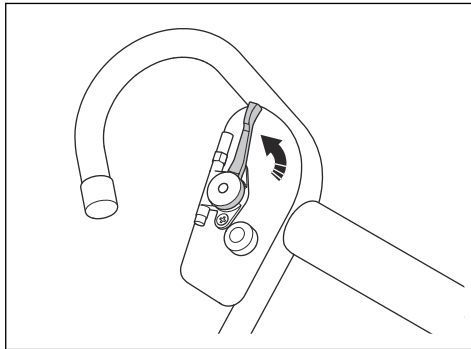
PASTABA: Prieš naudodami gaminį įsitinkinkite, kad slankusis diskas sumontuotas tinkamai. Jei diskas bus sumontuotas netinkamai, gaminys veiks nesklaidžiai.

Gaminio paleidimas

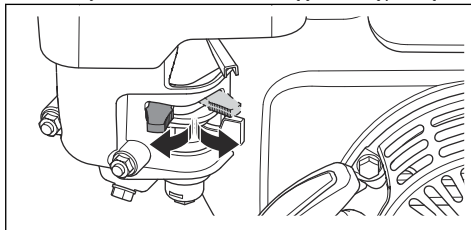
1. Atidarykite kuro vožtuvą.



2. Akceleratoriaus valdymo mechanizmą nustatykite į tuščiąją eigą.

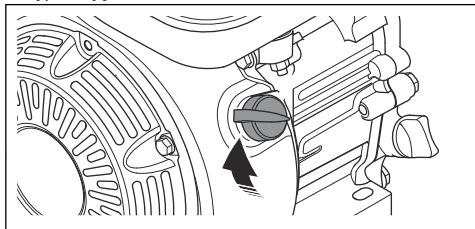


3. Nustatykite oro sklendės valdiklį į tinkamą padėtį.

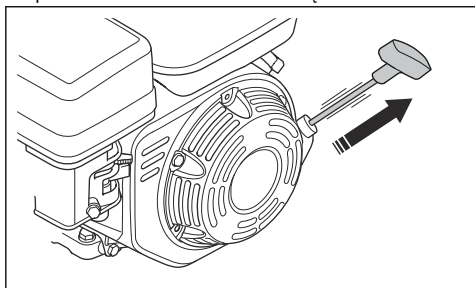


- a) Jeigu variklis šaltas, uždarykite oro sklendę.
- b) Jeigu variklis yra šiltas arba jeigu aplinkos oro temperatūra aukšta, tada oro sklendę atidarykite.

4. Variklio [JUNGIMO / IŠJUNGIMO] jungiklį nustatykite į padėtį [JUNGIMAS].



5. Lėtai traukite starterio virvę, kol pajusite pasipriešinimą. Kai pajusite pasipriešinimą, stipriai patraukite starterio virvės rankeną.



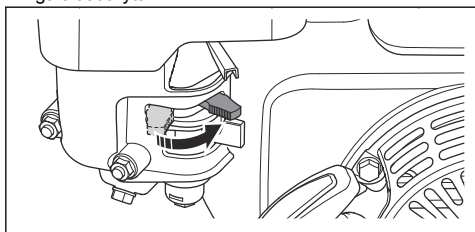
Pasižymėkite: Nevyniokite starterio virvės sau ant rankos.

6. Toliau traukiate starterio virvės rankeną, kol variklis užsives.



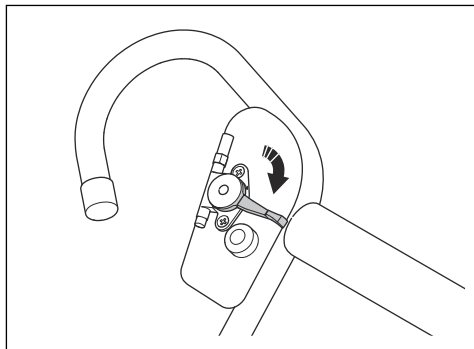
PASTABA: Netraukite starterio virvės iki galo ir nepaleiskite jos rankenėlės. Lėtai atleiskite starterio virvę. Jei šių instrukcijų nesilaikysite, galite sugadinti variklį.

7. Iš lėto atidarykite oro sklendės valdiklį, kol ji bus iki galo atidaryta.



8. Leiskite varikliui dirbti tuščiaja eiga 2–3 minutes.

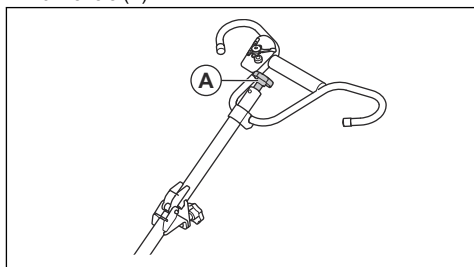
9. Dviem rankomis tvirtai laikykite gaminį už rankenos. Pastumkite akceleratoriaus valdymo mechanizmą, kad padidintumėte variklio greitį, bet rankenos neatleiskite.



Disko polinkio kampo reguliavimas

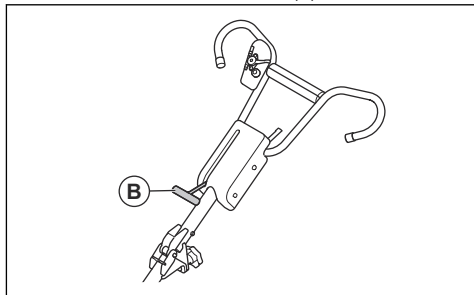
Disko polinkio kampas reguliuojamas palaipsniui.

- Gaminiai su disko polinkio kampo reguliavimo rankenėle (A):



- Norėdami padidinti disko polinkio kampą, disko polinkio kampo reguliavimo rankenėlę sukite pagal laikrodžio rodyklę.
- Norėdami sumažinti disko polinkio kampą, disko polinkio kampo reguliavimo rankenėlę sukite prieš laikrodžio rodyklę.

- Gaminiai su Pro-Shift® svirtimi (B):



- Norėdami padidinti disko polinkio kampą, patraukite Pro-Shift® svirtį į viršų rankenos kryptimi.

- b) Norėdami sumažinti disko polinkio kampa, nuspauskite Pro-Shift® svirtį žemyn.

Pagrindiniai darbo metodai

Slankiajam diskui veikiant pašalinami betoninio paviršiaus įdubimai. Prieš pradėdant dirbti slankiuoju disku, betoninis paviršius turi būti pakankamai sukietėjęs. Betoninis paviršius laikomas pakankamai sukietėjusiu, kai užmynus betoninį paviršių batu lieka ne didesnis kaip 3 mm /0,12 col. įdubimas.

Baigus darbą slankiuoju disku, betoninis yra paruoštas apdirbti mentele. Apdirbant mentele padidinamas betoninio paviršiaus tankis, todėl paviršius tampa glotnus ir tvirtas.



PASTABA: Dirbdami stebėkite, ar ant betoninio paviršiaus nėra palaidų akmenukų. Dėl palaidų akmenukų gali atsirasti žymių, kurias pašalinti nuo betoninio paviršiaus nėra taip paprasta.

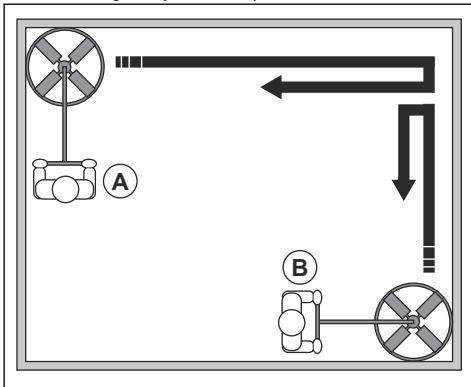
Darbas slankiuoju disku

1. Akceleratoriaus valdymo mechanizmą nustatykite į tinkamą greitį.



PASTABA: Nenustatykite per didelio greičio. Per dideliu greičiu apdorojant drėgną betoną, galima pažeisti paviršių. Reguluokite greitį darbo metu, nes betonas kietėja.

2. Koreguokite disko polinkio kampa, kol disko polinkio kampo reguliavimo trosas įsitemps. Žr. *Disko polinkio kampo reguliavimas psl. 13.*
3. Stumkite gaminį betoniniu paviršiumi.



- a) Judėkite iš vienos pusės į kitą visu betoniniu paviršiumi (A). Pasisukus dirbti priešinga kryptimi, atlikite ½ skersmens disko sistemos persidengimą.

- b) Judėkite iš vienos pusės į kitą visu betoniniu paviršiumi statmenai (B). Pasisukus dirbti priešinga kryptimi, atlikite ½ skersmens disko sistemos persidengimą.

4. Sustabdykite gaminį ir patraukite nuo betoninio paviršiaus.



PASTABA: Nepalikite neveikiančio gaminio ant betoninio paviršiaus. Dėl ant betoninio paviršiaus gali atsirasti žymių ir pažeidimų. Gaminiai sustojus, nedelsiant nukelkite jį nuo betoninio paviršiaus.

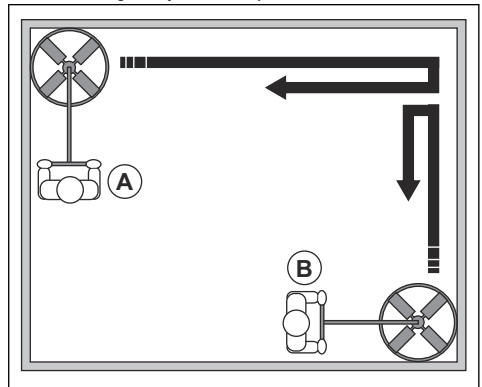
Darbas mentele

1. Akceleratoriaus valdymo mechanizmą nustatykite į tinkamą greitį.



PASTABA: Nenustatykite per didelio greičio. Per dideliu greičiu apdorojant drėgną betoną, galima pažeisti paviršių. Reguluokite greitį darbo metu, nes betonas kietėja.

2. Koreguokite disko polinkio kampa, kol disko polinkio kampo reguliavimo trosas įsitemps. Žr. *Disko polinkio kampo reguliavimas psl. 13.*
3. Stumkite gaminį betoniniu paviršiumi.



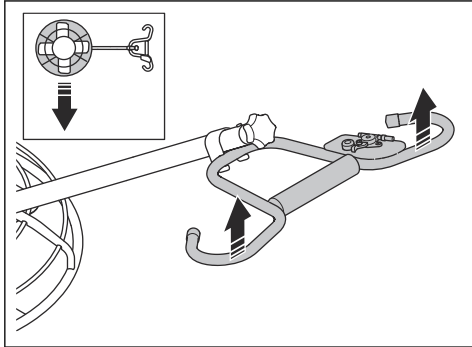
- a) Pakoreguokite akceleratoriaus valdymo mechanizmą iki tinkamo paviršiaus būklei greičio. Esant per dideliu greičiu galima pažeisti paviršių.
- b) Koreguokite disko polinkio kampa, kad darbo metu reikiamai padidintumėte spaudimą į betoninį paviršių.
- c) Judėkite iš vienos pusės į kitą visu betoniniu paviršiumi (A). Pasisukus dirbti priešinga kryptimi, atlikite ½ skersmens disko sistemos persidengimą.
- d) Judėkite iš vienos pusės į kitą visu betoniniu paviršiumi statmenai (B). Pasisukus dirbti priešinga kryptimi, atlikite ½ skersmens disko sistemos persidengimą.

4. Sustabdykite gaminį ir patraukite nuo betoninio paviršiaus.
5. Palaukite, kol betonas pakankamai sukietės.
6. Procedūrą kartokite tol, kol betono paviršiaus danga taps patenkinama ir visiškai sukietės.

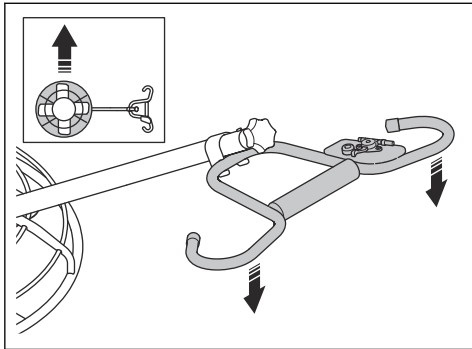
Pasižymėkite: Laiko tarpas tarp skirtingų darbų mentele apskaičiuojamas atsižvelgus į tai, kaip greitai kietėja betonas.

Gaminio perkėlimas įvairiomis kryptimis

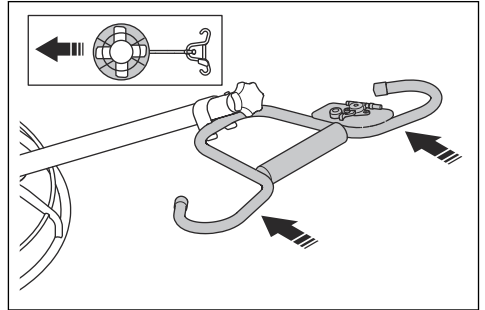
- Norėdami pasukti į kairę, pakelkite rankeną.



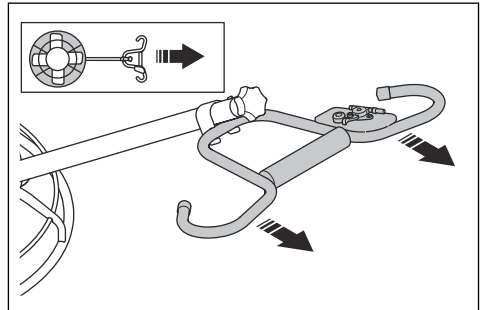
- Norėdami pasukti į dešinę, rankeną spauskite žemyn.



- Norėdami gaminį judėti į priekį, rankeną stumkite į priekį.



- Norėdami gaminį judėti atgal, rankeną stumkite į atgal.



Gaminio sustabdymas

1. Nustatykite akceleratoriaus valdymo mechanizmą į darbo tuščiąją eigą padėtį.
2. Paspauskite variklio sustabdymo mygtuką. Žr. *Gaminio apžvalga psl. 2*.
3. Variklio įjungimo / išjungimo jungiklį nustatykite į išjungimo padėtį.
4. Degalų vožtuvą nustatykite į padėtį IŠJUNGIMAS.

Techninė priežiūra

Įvadas



PERSPĖJIMAS: Prieš atlikdami gaminio techninės priežiūros darbus, perskaitykite ir supraskite saugos skyrių.



PERSPĖJIMAS: Prieš atlikdami gaminio techninės priežiūros darbus, sustabdykite gaminį ir palaukite, kol visos jo

dalyys atvės. Žr. *Gaminio sustabdymas psl. 15*.

Padėkite gaminį ant lygaus paviršiaus.

Viešams gaminio techninės priežiūros ir remonto darbams reikia specialių apmokymų. Pasiekiamos profesionalios remonto ir techninės priežiūros paslaugos. Jei jūsų pardavėjas nėra techninės priežiūros atstovas, paprašykite jo informacijos apie artimiausią techninės priežiūros atstovą.

Norėdami gauti informacijos apie atsargines dalis, kreipkitės į savo Husqvarna pardavėją arba techninės priežiūros atstovą.

X = nurodymai pateikti šioje naudojimo instrukcijoje.

O = Nurodymus žr. variklio naudojimo vadove.

Techninės priežiūros grafikas

* = bendrieji techninės priežiūros darbai, kuriuos atlieka operatorius. Nurodymai pateikti ne šioje naudojimo instrukcijoje.

Techninė priežiūra	Prieš naudojimą, kas 10 val.	Po pirmųjų 20 val.	Kas mėnesį, kas 200 val.	Kas metus, kas 500 val.
Patikrinkite, ar nėra degalų ar alyvos nuotėkio.	*			
Išvalykite gaminį.	X			
Patikrinkite, ar varžlės ir varžtai yra priveržti.	*			
Patikrinkite degalų ir variklio alyvos lygį.	X			
Išvalykite variklio aušinimo briaunas.	O			O
Įsitinkinkite, ar akceleratoriaus valdymo mechanizmas ir disko polinkio kampo reguliavimo rankenėlė arba Pro-Shift® svirtis gali sklandžiai judėti.	*			
Išvalykite oro filtrą.	X	X		
Sutepkite disko velenus.	X	X		
Sutepkite disko polinkio kampo reguliavimo trosą ir kitas gaminio dalis.			*	
Pakeiskite variklio alyvą.		X	X	X
Pakeiskite oro filtrą.				X
Patikrinkite variklio sūkių dažnį.		O	O	
Patikrinkite pavarų dėžės alyvos lygį.			X	X
Patikrinkite, ar diržas nėra pažeistas ir, jei reikia, jį pakeiskite.			X	
Patikrinkite ir nuvalykite uždegimo žvakę. Esant reikalui pakeiskite uždegimo žvakę.			O	
Išvalykite karbiuratoriaus degalų vožtuvą.			O	
Išvalykite duslintuvo kibirkščių sulaikymo tinklėlį.			O	
Išvalykite nuosėdų taurelę.			O	
Išleiskite degalus, išvalykite degalų bakelį ir degalų filtrą.				O
Išvalykite ir sureguliuokite karbiuratorių.				O

Gaminio valymas



PASTABA: Gaminio neplaukite aukšto slėgio plovimo aparatu.

- Gaminiui valyti naudokite vandenį ir šepetėlį.



PASTABA: Nenukreipkite vandens srovės tiesiai į degalų bakelio dangtelį, elektrinius komponentus ar variklį.

- Po kiekvieno darbo pašalinkite ant gaminio paviršiaus esančią betoną, kol jis nesukietėjo.
- Nuvalykite tepalus ir alyvą nuo rankenos.

Variklio alyvos lygio patikra

1. Nuimkite alyvos bakelio dangtelį ir alyvos lygio matuoklį.
2. Nuvalykite alyvą nuo matuoklio.
3. Iki galo atgal įstatykite alyvos lygio matuoklį į alyvos bakelį.
4. Ištraukite alyvos lygio matuoklį.
5. Patikrinkite matuokliu nustatytą alyvos lygį.
6. Jei alyvos lygis žemas, pripilkite variklio alyvos ir vėl patikrinkite alyvos lygį. Informacijos apie tinkamą alyvos tipą žr. *Techniniai duomenys psl. 25* arba variklio vadovą.

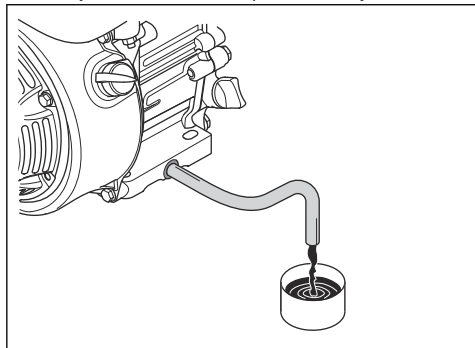
Variklio alyvos keitimas

Jei variklis šaltas, prieš išleidami variklio alyvą 1–2 minutėms paleiskite variklį. Tokiu būdu variklio alyva sušils ir ją bus lengviau išleisti.



PERSPĖJIMAS: Iš karto sustabdžius variklį variklio alyva yra labai karšta. Prieš išleidami variklio alyvą įsitinkite, kad variklis spėjo atvėsti. Jei užsipsilksite variklio alyvos ant odos, nuplaukite ją muilu ir vandeniu.

1. Atlaisvinkite alyvos išleidimo žarną nuo laikiklio.
2. Po alyvos išleidimo žarna padėkite indą.



3. Ištraukite kaištį iš alyvos išleidimo žarnos galo.
4. Pakreipkite gaminį ir palaukite, kol alyva subėgs į indą.
5. Įkiškite kaištį į alyvos išleidimo žarną.
6. Įtaisykite alyvos išleidimo žarną laikiklyje.
7. Pripildykite naujos variklio alyvos. Žr. *Techniniai duomenys psl. 25* žr. arba variklio vadovą dėl informacijos apie tinkamą alyvos tipą.
8. Patikrinkite variklio alyvos lygį.

Oro filtras



PERSPĖJIMAS: Valydami arba keisdami oro filtrą, naudokite patvirtintas kvėpavimo apsaugos priemones. Tinkamai išmeskite panaudotus oro filtrus. Įkvėpus oro filtru esančias dulkes kyla pavojus jūsų sveikatai.



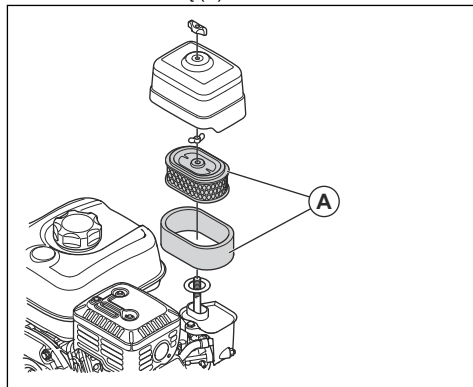
PASTABA: Visada pakeiskite pažeistą oro filtrą, nes priešingu atveju dulės pateks į variklį ir jį sugadins.

Oro filtro valymas arba keitimas



PERSPĖJIMAS: Nebandykite valyti oro filtro suspaustu oru. Tokiu būdu galite pažeisti oro filtrą ir galite įkvėpti kenksmingų dulkių.

1. Atsukite oro filtro gaubto tvirtinimo rankenėlę ir nuimkite oro filtro gaubtą.
2. Pašalinkite popierinį filtravimo elementą ir poroloninį filtravimo elementą (A).



3. Šepetėliu išvalykite oro filtro korpusą.
4. Patikrinkite, ar nepažeisti oro filtro elementai.
5. Trinkelėkite popieriniu filtravimo elementu į kietą paviršių arba dulkių siurbliu pašalinkite kietąsias daleles.

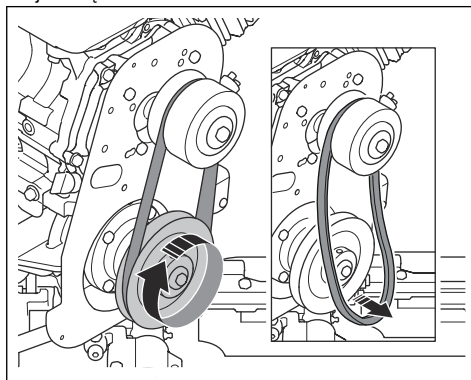


PASTABA: Neleiskite, kad dulkių filtro antgalis paliestų popierinio filtro elemento paviršių. Išlaikykite nedidelį atstumą. Jei jį paliesite, popierinio filtro elemento paviršius gali būti pažeistas.

6. Poroloninį filtravimo elementą išvalykite vandens ir muilo tirpalu.
7. Poroloninį filtravimo elementą išskalaukite švariu vandeniu.

8. Suspauskite poroloninį filtravimo elementą, kad iš būtų išsunktas vanduo, ir palikite poroloninį filtravimo elementą, kol jis visiškai išdžius
9. Poroloninį filtravimo elementą sutepinkite variklio alyva.
10. Nuspauskite poroloninį filtravimo elementą švaria šluoste, kad būtų pašalinta nereikalinga alyva.
11. Oro filtrą sumontuokite atvirkštine seka.

3. Lėtai sukite skriemulį ir tuo pačiu metu nuimkite nuo jo diržą.

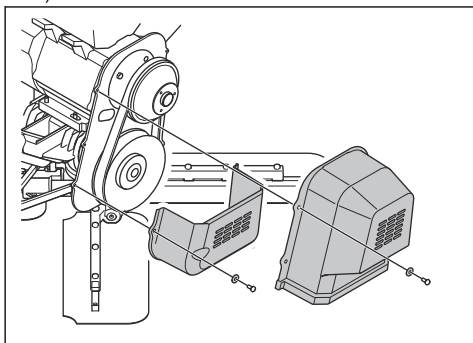


Diržo keitimas

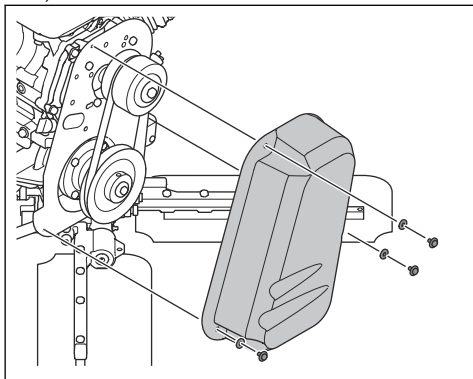


PERSPĖJIMAS: Šį gaminį naudoti draudžiama, jeigu nėra sumontuotas diržo gaubtas.

1. Sustabdykite variklį ir atjunkite uždegimo žvakės laidą.
2. Išsukite varžtus ir poveržles, laikančias diržo gaubtą. Nuimkite diržo gaubtą.
 - a) A-V modeliai:



b) Visuose kituose modeliuose:

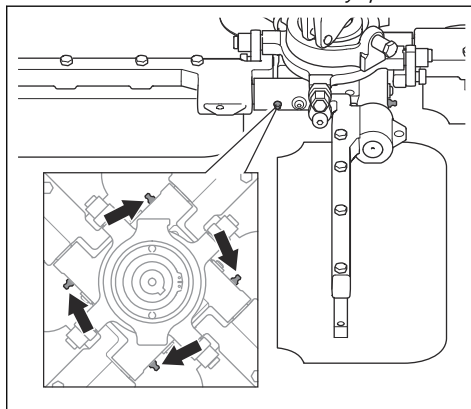


PASTABA: Keisdami diržą, neišimkite sankabos ar skriemulio. Sankaba ir skriemulys yra sulygiuoti gamykloje.

4. Uždėkite naują diržą.
5. Uždėkite diržo gaubtą, priveržkite poveržles ir varžtus. Varžtus sukite 5 Nm / 3,7 svar./pėd. jėga.

Disko velenų sutepinimas

- Spauskite tepalą per tepimo įmovas, kol jis apšems disko velenus. Žr. *Techniniai duomenys psl. 25.*



Diskų keitimas

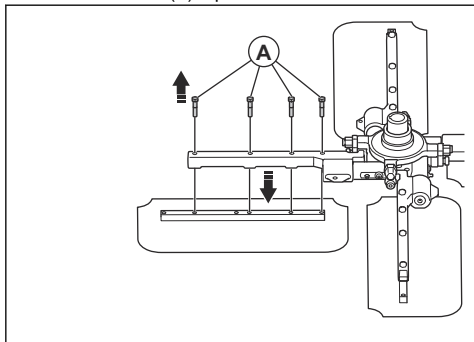


PERSPĖJIMAS: Prieš keisdami diskus sustabdykite gaminį, įsitikinkite, kad variklis spėjo atvėsti, ir atjunkite uždegimo žvakės laidą.

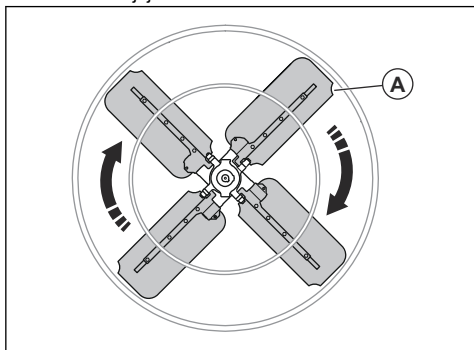


PERSPĖJIMAS: Mūvėkite apsaugines pirštines.

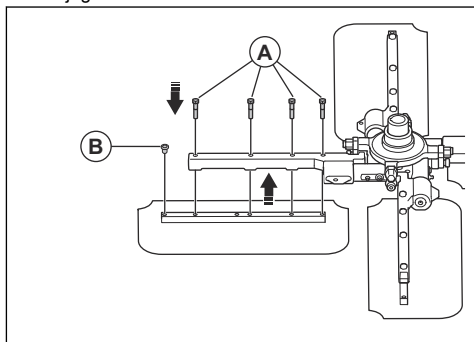
1. Išsukite varžtus (A) ir pakeiskite diskus.



2. Sutepkite varžtų sraigtais, kad kitą kartą būtų galima lengviau išsukti varžtus.
3. Įtaisykite naujus diskus.
 - a) Pasirūpinkite, kad diskai būtų įtaisyti tinkamoje padėtyje pagal jų sukimosi kryptį, kaip parodyta iliustracijoje.



- b) Pritvirtinkite diskus poveržlėmis ir suteptais varžtais (A). Varžtus sukite 26 Nm / 19 svar./pėd. jėga.



4. Į likusias diskų angas įdėkite plastikinius kaiščius (B). Jie reikalingi tam, kad darbo metu į angas nepatektų betono.

Pavarų dėžė

Reguliarių pavarų dėžės techninės priežiūros darbų atlikti nereikia; tereikia tik reguliariai tikrinti alyvos lygį. Jei pavarų dėžėje yra nuotėkis ar iškyla kitos problemos, kreipkitės į patvirtintą techninės priežiūros centrą, kad sutaisytų gaminį.

Pavarų dėžės alyvos lygio patikra

1. Pastatykite gaminį ant lygaus paviršiaus.
2. Pažiūrėkite per kaištį, esantį pavarų dėžės pusėje. Alyvos lygis yra tinkamas, kai jis yra kaiščio sriegių apačioje.
3. Jei alyvos lygis per žemas, įpilkite alyvos iki reikiamo lygio. Žr. *Techniniai duomenys psl. 25* dėl rekomenduojamo alyvos tipo.

Trikčių diagnostika ir šalinimas

Problema	Priežastis	Sprendimas
Nepavyksta paleisti gaminio.	Degalų bakelis yra tuščias.	Užpildykite degalų bakelį.
	Į variklį patenka nešvarūs degalai.	Išvalykite karbiuratorių.
	Variklio jungiklis ON/OFF (įjungimas / išjungimas) nustatytas į padėtį OFF (išjungta).	Variklio jungiklį ON/OFF (įjungimas / išjungimas) nustatykite į padėtį ON (įjungtas).
	Užsuktas degalų vožtuvas.	Atidarykite kuro vožtuvą.
	Variklyje nėra alyvos.	Įpilkite variklio alyvos.
	Užsikimšęs degalų filtras arba derglų žarna.	Išvalykite degalų filtrą ir degalų žarną.
	Pažeista degalų žarna.	Kreipkitės į patvirtintą techninės priežiūros centrą, kad pakeistų degalų žarną.
	Pažeistas variklio ĮJUNGIMO / IŠJUNGIMO jungiklis, giroskopinis jungiklis, žemo alyvos lygio jungiklis arba relė, laidai arba jungtys.	Kreipkitės į patvirtintą techninės priežiūros centrą, kad sutaisytų gaminį.
	Variklis šaltas.	Uždarykite oro sklendę.
Pažeistas variklis.	Žr. variklio vadovą.	
Gaminį galima paleisti, tačiau negalima padidinti variklio apsukų.	Pažeistas akceleratoriaus lynas.	Kreipkitės į patvirtintą techninės priežiūros centrą, kad pakeistų akceleratoriaus trosą.
	Akceleratoriaus valdymo mechanizmas ir jungtys atsipalaidavę arba netinkamai sureguliuotos.	Kreipkitės į patvirtintą techninės priežiūros centrą, kad sutaisytų akceleratoriaus valdymo mechanizmą.
	Nudilusios sankabos trinkelės.	Kreipkitės į patvirtintą techninės priežiūros centrą, kad pakeistų sankabos trinkeles.
	Pažeistas variklis.	Žr. variklio vadovą.
Gaminys paleidžiamas dideliu greičiu ir greičio sumažinti nepavyksta.	Pažeistas akceleratoriaus lynas.	Kreipkitės į patvirtintą techninės priežiūros centrą, kad pakeistų akceleratoriaus trosą.
	Akceleratoriaus valdymo mechanizmas ir jungtys atsipalaidavę arba netinkamai sureguliuotos.	Kreipkitės į patvirtintą techninės priežiūros centrą, kad sutaisytų akceleratoriaus valdymo mechanizmą.
	Pažeistas variklis.	Žr. variklio vadovą.
Nepavyksta sustabdyti variklio	Pažeistas variklio ĮJUNGIMO / IŠJUNGIMO jungiklis, giroskopinis jungiklis, žemo alyvos lygio jungiklis arba relė, laidai arba jungtys.	Kreipkitės į patvirtintą techninės priežiūros centrą, kad sutaisytų gaminį.
	Pažeistas variklis.	Žr. variklio vadovą.

Problema	Priežastis	Sprendimas
Diskai nesisuka arba sukasi per lėtai.	Pažeistas diržas.	Pakeiskite diržą. Naudokite tik originalias Husq-varna atsargines dalis.
	Netinkamas diržo tipas.	Pakeiskite diržą. Naudokite tik originalias Husq-varna atsargines dalis.
	Disko stabdys įsijungia, nes trintis labai maža.	Naudokite gaminį tik pakankamai kietam betonui apdoroti.
	Pažeista sankaba.	Kreipkitės į patvirtintą techninės priežiūros centrą, kad sutaisytų gaminį.
	Pažeistas skriemulys.	Kreipkitės į patvirtintą techninės priežiūros centrą, kad sutaisytų gaminį.
	Pažeistas disko kėlimo žiedo guolis.	Kreipkitės į patvirtintą techninės priežiūros centrą, kad sutaisytų gaminį.
	Pažeista pavarų dėžė.	Kreipkitės į patvirtintą techninės priežiūros centrą, kad sutaisytų gaminį.
Varikliui veikiant tuščiaja eiga diskai sukasi.	Tuščiosios eigos greitis per didelis.	Žr. variklio vadovą.
	Netinkamas diržo tipas.	Pakeiskite diržą. Naudokite tik originalias Husq-varna atsargines dalis.
	Pažeista sankaba.	Kreipkitės į patvirtintą techninės priežiūros centrą, kad sutaisytų gaminį.
	Skriemulys yra netinkamai sulygiuotas.	Kreipkitės į patvirtintą techninės priežiūros centrą, kad sutaisytų gaminį.
Diskai sukasi netolygiai.	Variklis šaltas.	Prieš naudodami gaminį, leiskite varikliui veikti laisvąja eiga 2–3 min.
	Variklio greitis per mažas.	Padidinkite variklio greitį paspausdami akceleratorių iki didžiausių apsučių.
	Naudojamas slankusis diskas, o betonas yra pernelyg drėgnas.	Prieš naudodami gaminį palaukite, kol betonas dar šiek tiek sudžius.
	Pažeistas variklis.	Žr. variklio vadovą.
	Pažeista pavarų dėžė.	Kreipkitės į patvirtintą techninės priežiūros centrą, kad sutaisytų gaminį.
Diskai netolygiai dyla arba gaminys dreba.	Vienas ar keli diskai sulinkę arba pažeisti.	Pakeiskite pažeistus diskus.
	Viena ar kelios disko mentelės netinkamai juda įvorėje.	Nuimkite disko menteles. Nuvalykite ir sutepkite visus kontaktinius paviršius. Jei problema išlieka, kreipkitės į patvirtintą techninės priežiūros centrą, kad sutaisytų gaminį.
	Disko velenai sulinkę.	Pakeiskite disko velenus. Naudokite tik originalias Husqvarna atsargines dalis.
	Netinkamai nustatyti išcentrinės jėgos reguliavimo įtaisai.	Kreipkitės į patvirtintą techninės priežiūros centrą, kad sutaisytų gaminį.
	Pagrindinis pavarų dėžės velenas sulinkęs.	Kreipkitės į patvirtintą techninės priežiūros centrą, kad sutaisytų gaminį.

Problema	Priežastis	Sprendimas
Disko polinkio kampo reguliavimo sistema veikia netinkamai.	Disko polinkio kampo reguliavimo trosas nutrūkęs arba netinkamai sureguliuotas.	Kreipkitės į patvirtintą techninės priežiūros centrą, kad sutaisytų gaminį.
	Vienas ar keli diskai ant stebulės juda netinkamai.	Nuimkite diskus. Nuvalykite ir sutepinkite visus kontaktinius paviršius.
	Rankenos galinėje dalyje trūksta lizdo varžto.	Kreipkitės į patvirtintą techninės priežiūros centrą, kad sutaisytų gaminį.
	Disko kėlimo žiedas ir (arba) apkašos stipinas sulūžęs arba labai susidėvėjęs.	Kreipkitės į patvirtintą techninės priežiūros centrą, kad sutaisytų gaminį.
	Sugedęs disko polinkio kampo reguliavimo rankenos mechanizmas.	Kreipkitės į patvirtintą techninės priežiūros centrą, kad sutaisytų gaminį.
Diržas dėvėsi pernelyg greitai.	Skriemulys yra netinkamai sulygiuotas.	Kreipkitės į patvirtintą techninės priežiūros centrą, kad sutaisytų gaminį.
	Diržas pažeistas arba netinkamo tipo.	Pakeiskite diržą. Naudokite tik originalias Husqvarna atsargines dalis.
	Pažeista sankaba.	Kreipkitės į patvirtintą techninės priežiūros centrą, kad sutaisytų gaminį.
	Pažeista pavarų dėžė.	Kreipkitės į patvirtintą techninės priežiūros centrą, kad sutaisytų gaminį.
Pavarų dėžės viršuje yra alyvos nuotėkis.	Susidėvėjęs pavarų dėžės sandarinimo tarpiklis.	Kreipkitės į patvirtintą techninės priežiūros centrą, kad sutaisytų gaminį.
	Variklyje yra nuotėkis	Kreipkitės į patvirtintą techninės priežiūros centrą, kad sutaisytų gaminį.
	Pavarų dėžėje per daug alyvos.	Kreipkitės į patvirtintą techninės priežiūros centrą, kad sutaisytų gaminį.
Pavarų dėžės pagrindiniame arba tarpiniame (priešpriešiniame) veleno yra alyvos nuotėkis.	Velenas ir (arba) sandarinimo tarpiklis susidėvėjęs.	Kreipkitės į patvirtintą techninės priežiūros centrą, kad sutaisytų gaminį.
	Varžtai atsipalaidavę.	Kreipkitės į patvirtintą techninės priežiūros centrą, kad sutaisytų gaminį.

Transportavimas, saugojimas ir utilizavimas

Gabenimas



PERSPĖJIMAS: Būkite atsargūs gabenimo metu. Gaminys yra sunkus, todėl krisdamas arba judėdamas gabenimo metu gali sužaloti arba padaryti žalos.



PERSPĖJIMAS: Jei sumontuotas pasirenkamas slankusis diskas, prieš gabendami jį nuimkite. Priešingu atveju, slankusis diskas gali nukristi ir sužaloti žmones arba pakenkti įrangai.

Pakelkite gaminį, jei perkėlimo atstumas nedidelis. Jei reikia perkelti didesnį atstumą, naudokite transportavimo transporto priemonę.

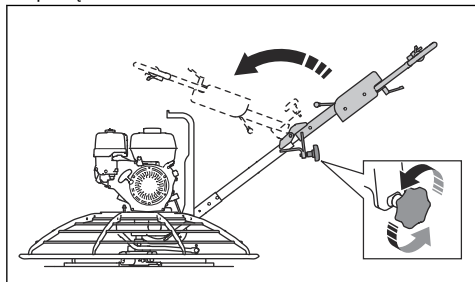
Rankenos sulenkimas į transportavimo padėtį



PASTABA: Prieš sulenkdami rankeną, visiškai sumažinkite disko polinkio kampą. Nesumažinus disko polinkio kampo, galima pakenkti disko polinkio kampo reguliavimo trosą ir disko polinkio kampo reguliavimo mechanizmą.

Pasižymėkite: Ne visų įrenginių modelių rankenas galima sulenkti.

- Atleiskite fiksavimo rankenėlę ir palenkite rankeną į priekį.



Gaminio kėlimas kėlimo įranga



PERSPĖJIMAS: Įsitinkinkite, kad kėlimo įranga yra tinkamų matmenų. Ant gaminio esančioje vardinėje plokštelėje nurodytas gaminio svoris.

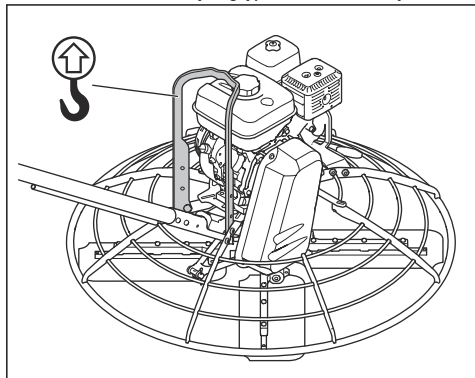


PERSPĖJIMAS: Nekelkite pažeisto gaminio. Patikrinkite, ar gerai įtaisytas ir nepažeistas kėlimo laikiklis.



PERSPĖJIMAS: Nevaikščiokite ir nestovėkite po pakeltu gaminiumi arba šalia jo.

- Pritvirtinkite kėlimo įrangą prie užkabinimo ašos.



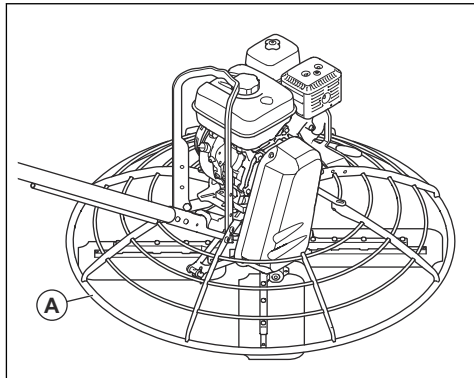
PERSPĖJIMAS: Nenaudokite metalinių kablių, grandinių ar kitos kėlimo įrangos su šurkščiomis briaunomis, kurios gali pažeisti užkabinimo ašą.

Gaminio pakėlimas rankiniu būdu



PERSPĖJIMAS: Keliant sunkius krovinius, galima susižaloti. Rekomenduojamas maksimalus svoris, kurį gali kelti asmuo, yra 25 kg. Žr. *Techniniai duomenys psl. 25* arba skaitykite gaminio vardinę plokštelę, kurioje pateikta informacija apie gaminio svorį.

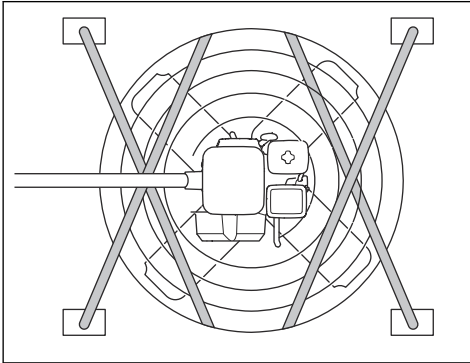
- Pasirūpinkite, kad gaminį keliančių asmenų skaičius būtų pakankamas užtikrinti saugų gaminio kėlimą.
- Išbalansuokite svorį tarp keliančių asmenų.
- Kelkite gaminį naudodami apsauginį žiedą (A).



Gaminio tvirtinimas transportavimo priemonėje naudojant tvirtinimo dirželius

1. Sukite disko polinkio kampo reguliavimo rankenėlę prieš laikrodžio rodyklę, kol diskai bus horizontalioje padėtyje, o disko polinkio kampo reguliavimo trosas neįtemptas.
2. Užkelkite gaminį ant transportavimo priemonės. Pasirūpinkite, kad rankena neišsikištų iš transportavimo priemonės.
3. Tarp apsauginio žiedo ir transportavimo priemonės paviršiaus įdėkite medienos pleištus ar panašius įtaisus. Taip apsaugosite diskus nuo pažeidimų.

4. Tvirtinimo dirželius tarp apsauginio žiedo ir transporto priemonės verkite kryžmai.



- a) Tvirtinimo dirželius verkite žemiausioje apsauginio žiedo dalyje, kad nepažeistų pavarų dėžės galios atidavimo veleno.
- b) Neveržkite tvirtinimo dirželių pernelyg stipriai.

Laikymas

- Prieš sandėliuodami, nuvalykite gaminį.
- Laikykite gaminį sausoje ir neužšalancioje vietoje.
- Laikykite gaminį užrakintoje patalpoje, kad jo nepasiektų vaikai arba neįgalieji asmenys.
- Prieš palikdami gaminį ilgam laikui, išleiskite visus degalus iš degalų bakelio. Degalus išleiskite tinkamoje šalinimo vietoje.
- Išleiskite degalus iš bako ir užveskite variklį. Leiskite varikliui veikti, kol karbiuratoriuje nebeliks degalų ir variklis sustos.

Šalinimas

- Laikykitės vietinių atliekų tvarkymo reikalavimų ir galiojančių teisės aktų.
- Išpilkite visas chemines medžiagas, pvz., variklio alyvą arba kurą techninės priežiūros centre arba tinkamoje šalinimo vietoje.
- Kai gaminys nebenaudojamas, nusiųskite jį „Husqvarna“ pardavėjui arba atiduokite jį perdirbimo vietai.

Techniniai duomenys

Techniniai duomenys, CT 36A/A-V

	CT 36-5A T / ADJ-T / FOLD ADJ-T / ADJ-P	CT 36-8A ADJ-T / ADJ-P	CT 36-8A-V ADJ-T / ADJ-P
Svoris su tuščiais bakeliais, kg/svar.	85 / 183	94 / 208	94 / 208
Variklio gamintojas, tipas	„Honda“, GX 160	„Honda“, GX 240	„Honda“, GX 240
Galia, kW/arklio galios esant aps./min. ¹	3.6/4.8 @3600	5.9/7.9 @3600	5.9/7.9 @3600
Variklio greitis tuščiaja eiga, aps./min.	1400 ±100	1400 ±100	1400 ±100
Menčių sūkių dažnis, aps./min.	60–125	60–125	25–200
Disko polinkio kampas, °	Nuo 0 iki 30	Nuo 0 iki 30	Nuo 0 iki 30
Sankabos įjungimas, aps./min.	1850	1850	2000
Sankabos tipas	Išcentrinė sankaba	Išcentrinė sankaba	CVT
Rankenos tipas	T: Nereguliuojama ADJ-T / ADJ-P: Reguluojamas rankenos aukštis FOLD ADJ-T: Nulenkiama, reguliuojamas rankenos aukštis	Reguluojamas rankenos aukštis	Reguluojamas rankenos aukštis
Disko polinkio kampo reguliavimo tipas	T: Užsukimo polinkio kampas P: Pro-Shift®	T: Užsukimo polinkio kampas P: Pro-Shift®	T: Užsukimo polinkio kampas P: Pro-Shift®
Mentelių tipas	Tvirtinama varžtais	Tvirtinama varžtais	Tvirtinama varžtais
Diskų kiekis	4	4	4
Degalų bakelio talpa, l/ kvort.	3,1 / 3,3	5,3 / 5,6	5,3 / 5,6
Alyvos bakelio talpa, l/ kvort.	0,6 / 0,63	0,6 / 0,63	0,6 / 0,63
Degalų sąnaudos, l/val. arba kvort./val.	1,4 ar 1,5	2,2 arba 2,3	2,2 arba 2,3

¹ Nurodė variklio gamintojas. Nurodyta variklio galia atitinka to modelio tipinės gamybos būdu pagaminto variklio vidutinę naudingąją atiduodamą galią (varikliui veikiant nurodytu greičiu), išmatuotą pagal SAE standartą J1349 / ISO1585. Masinės gamybos būdu pagamintų variklių galia gali skirtis. Faktinė gaminyje įmontuoto variklio galia priklausys nuo darbinio greičio, aplinkos sąlygų ir kitų aplinkybių.

	CT 36-5A T / ADJ-T / FOLD ADJ-T / ADJ-P	CT 36-8A ADJ-T / ADJ-P	CT 36-8A-V ADJ-T / ADJ-P
Pavarų dėžės alyvos talpa, l/kvort.	0,62 / 0,66	0,62 / 0,66	0,62 / 0,66
Degalai	Degalai be švino tetraetilo, su ne didesniu kaip 10 proc. etanolio kiekiu.	Degalai be švino tetraetilo, su ne didesniu kaip 10 proc. etanolio kiekiu.	Degalai be švino tetraetilo, su ne didesniu kaip 10 proc. etanolio kiekiu.
Variklio alyva	SAE 10W-30, API klasė SG arba SF	SAE 10W-30, API klasė SG arba SF	SAE 10W-30, API klasė SG arba SF
Disko velenų arba disko polinkio kampo reguliavimo trosų tepalas	„Shell Gadus S2“ arba lygiavertis	„Shell Gadus S2“ arba lygiavertis	„Shell Gadus S2“ arba lygiavertis
Pavarų dėžės alyva	ISO 460 pavarų alyva	ISO 460 pavarų alyva	ISO 460 pavarų alyva

Jei reikia daugiau informacijos arba kilo klausimų apie šiuos konkrečius variklius, žr. variklio vadovą arba variklio gamintojo interneto svetainę.

Skleidžiamas triukšmas	CT 36-5A	CT 36-8A	CT 36-8A-V
Garso galios lygis L_w , matuojamas dB (A), sant. 1 pW ²	103	109	109
Naudotojo ausį veikiantis garso lygis L_p , dB(A) ³	89	95	95

Vibracijos lygiai ⁴	CT 36-5A	CT 36-8A	CT 36-8A-V
Vibracija, trijų ašių vertės, lygis a_n , m/s ²	5,0	4,3	4,0

Techniniai duomenys, CT 48A/A-V

	CT 48-8A T / ADJ-T / ADJ-P	CT 48-13A ADJ-P	CT 48-13A-V ADJ-T / ADJ-P
Svoris su tuščiais bakeliais, kg/svar.	105 / 231	113/249	121/266
Variklio gamintojas, tipas	„Honda“, GX 240	„Honda“, GX 390	„Honda“, GX 390
Galia, kW/arklio galios esant aps./min. ⁵	5.9/7.9 @3600	8.7/11.7 @3600	8.7/11.7 @3600

² Išmatuotas galios lygis L_w pagal EN 12649, EN ISO 3744. Neapibrėžtis K_{WA} 2,5 dB (A).

³ Garso slėgio lygis L_p pagal EN 12649, EN ISO 6081. Neapibrėžtis K_{pA} 2,5 dB (A).

⁴ **Vibracijos vertė nustatyta pagal EN 12649. Pateiktuose vibracijos lygio duomenyse yra 1,5 m/s² tipiška statistinė sklaida (standartinis nuokrypis).**

⁵ Nurodė variklio gamintojas. Nurodyta variklio galia atitinka to modelio tipinės gamybos būdu pagaminto variklio vidutinę naudingąją atiduodamąją galią (varikliui veikiant nurodytu greičiu), išmatuotą pagal SAE standartą J1349 / ISO1585. Masinės gamybos būdu pagamintų variklių galia gali skirtis. Faktinė gaminyje įmontuoto variklio galia priklausys nuo darbinio greičio, aplinkos sąlygų ir kitų aplinkybių.

	CT 48-8A T / ADJ-T / ADJ-P	CT 48-13A ADJ-P	CT 48-13A-V ADJ-T / ADJ-P
Variklio greitis tuščiaja eiga, aps./min.	1400 ±100	1400 ±100	1400 ±100
Menčių sūkių dažnis, aps./min.	60–125	60–125	25–200
Disko polinkio kampas, °	Nuo 0 iki 30	Nuo 0 iki 30	Nuo 0 iki 30
Sankabos įjungimas, aps./min.	1850	1850	2000
Sankabos tipas	Išcentrinė sankaba	Išcentrinė sankaba	CVT
Rankenos tipas	T: Nereguliuojama ADJ-T / ADJ-P: Reguliuojamas rankenos aukštis	Reguliuojamas rankenos aukštis	Reguliuojamas rankenos aukštis
Disko polinkio kampo reguliavimo tipas	T: Užsukimo polinkio kampas P: Pro-Shift®	Pro-Shift®	T: Užsukimo polinkio kampas P: Pro-Shift®
Mentelių tipas	Tvirtinama varžtais	Tvirtinama varžtais	Tvirtinama varžtais
Diskų kiekis	4	4	4
Degalų bakelio talpa, l/ kvort.	5,3 / 5,6	6,1/6,4	6,1/6,4
Alyvos bakelio talpa, l/ kvort.	0,6 / 0,63	1,1 / 1,16	1,1 / 1,16
Degalų sąnaudos, l/val. arba kvort./val.	2,2 arba 2,3	3,5 arba 3,7	3,5 arba 3,7
Pavarų dėžės alyvos talpa, l/kvort.	0,62 / 0,66	0,62 / 0,66	0,62 / 0,66
Degalai	Degalai be švino tetraetilo, su ne didesniu kaip 10 proc. etanolio kiekiu.	Degalai be švino tetraetilo, su ne didesniu kaip 10 proc. etanolio kiekiu.	Degalai be švino tetraetilo, su ne didesniu kaip 10 proc. etanolio kiekiu.
Variklio alyva	SAE 10W-30, API klasė SG arba SF	SAE 10W-30, API klasė SG arba SF	SAE 10W-30, API klasė SG arba SF
Disko velenų arba disko polinkio kampo reguliavimo trosų tepalas	„Shell Gadus S2“ arba lygiavertis	„Shell Gadus S2“ arba lygiavertis	„Shell Gadus S2“ arba lygiavertis
Pavarų dėžės alyva	ISO 460 pavarų alyva	ISO 460 pavarų alyva	ISO 460 pavarų alyva

Jei reikia daugiau informacijos arba kilo klausimų apie šiuos konkrečius variklius, žr. variklio vadovą arba variklio gamintojo interneto svetainę.

Skleidžiamas triukšmas	CT 48-8A	CT 48-11A	CT 48-13A-V
Garso galios lygis L_{w} , matuojamas dB (A), sant. 1 pW ⁶	109	113	115

⁶ Išmatuotas galios lygis L_{w} pagal EN 12649, EN ISO 3744. Neapibrėžtis K_{WA} 2,5 dB (A).

Skleidžiamas triukšmas	CT 48-8A	CT 48-11A	CT 48-13A-V
Naudotojo ausį veikiantis garso lygis L_p , dB(A) ⁷	95	96	98

Vibracijos lygiai ⁸	CT 48-8A	CT 48-11A	CT 48-13A-V
Vibracija, trijų ašių vertės, lygis a_{h1} , m/s ²	3,1	4,1	4,1

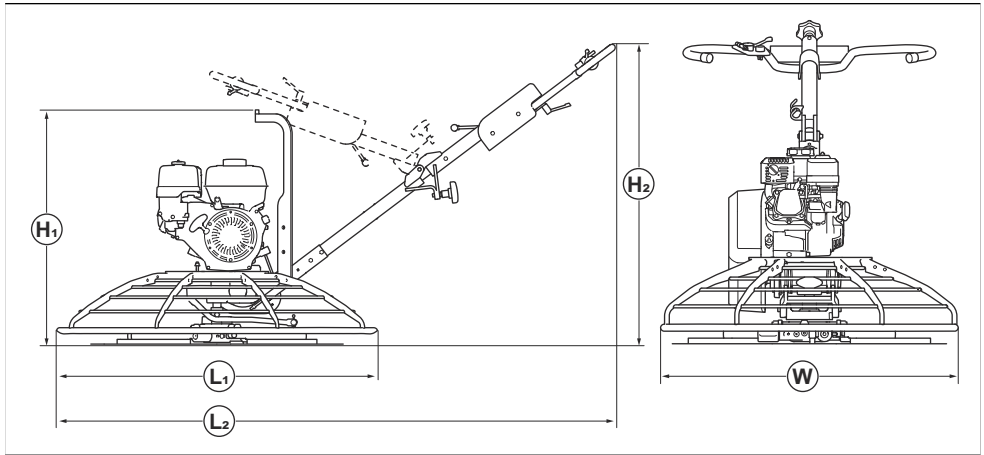
Informacija apie pateiktus triukšmo ir vibracijos duomenis

Šios pateiktos reikšmės buvo gautos atliktus tyrimus laboratorijoje pagal nurodytų direktyvų arba standartų reikalavimus ir gali būti lyginamos su kitų gaminių, išbandytų pagal tų pačių direktyvų arba standartų reikalavimus, reikšmėmis. Šios pateiktos reikšmės negali būti naudojamos vertinant pavojų, o konkrečiose darbo vietose išmatuotos reikšmės gali būti didesnės. Faktinės poveikio reikšmės ir konkrečiam naudotojui kylantis pavojus yra unikalūs bei priklauso nuo naudotojo darbo būdo, gaminio naudojimo, poveikio laiko, naudotojo fizinės būklės bei gaminio būklės.

⁷ Garso slėgio lygis L_p pagal EN 12649, EN ISO 6081. Neapibrėžtis K_{pA} 2,5 dB (A).

⁸ **Vibracijos vertė nustatyta pagal EN 12649. Pateiktuose vibracijos lygio duomenyse yra 1,5 m/s² tipiška statistinė sklaida (standartinis nuokrypis).**

Gaminio matmenys



	Rankena neįtraukta	Rankena įtraukta
Modelis	$l_1 \times P \times A_1$ mm/col.	$l_2 \times P \times A_2$ mm/col.
CT 36-5A, reguliuojama „T“ formos rankena	943 × 943 × 748 / 37 × 37 × 29	2038 × 943 × 1004 / 80 × 37 × 40
CT 36-5A, reguliuojama „P“ formos rankena	943 × 943 × 748 / 37 × 37 × 29	2038 × 943 × 973 / 80 × 37 × 38
CT 36-8A, CT 36-8A-V, reguliuojama „T“ formos rankena	943 × 943 × 748 / 37 × 37 × 29	2038 × 943 × 1004 / 80 × 37 × 40
CT 36-8A, CT 36-8A-V, reguliuojama „P“ formos rankena	943 × 943 × 748 / 37 × 37 × 29	2038 × 943 × 973 / 80 × 37 × 38
CT 48-8A, reguliuojama „T“ formos rankena	1206 × 1206 × 799 / 47 × 47 × 31	2170 × 1206 × 1024 / 85 × 47 × 40
CT 48-8A, reguliuojama „P“ formos rankena	1206 × 1206 × 799 / 47 × 47 × 31	2170 × 1206 × 990 / 85 × 47 × 39
CT 48-13A-V, reguliuojama „T“ formos rankena	1206 × 1206 × 799 / 47 × 47 × 31	2160 × 1220 × 1040 / 85 × 48 × 41
CT 48-13A-V, reguliuojama „P“ formos rankena	1206 × 1206 × 799 / 47 × 47 × 31	2170 × 1206 × 990 / 85 × 47 × 39

Priedai

Disko tipas	Numatytoji paskirtis	Aprašymas
Slankusis diskas	Slankieji darbai	<ul style="list-style-type: none">• Lygus.• Pritvirtintas ant apdailos arba kombinuotųjų diskų (menčių).
Slankusis diskas	Slankieji darbai	<ul style="list-style-type: none">• Lygus, disko polinkio kampo nėra.• Pritvirtintas ant apdailos arba kombinuotųjų diskų (menčių).
Kombinuotasis diskas (mentė)	Slankieji ir lyginimo glaistant mente darbai	<ul style="list-style-type: none">• Naudojamas vietoje kitų tipų diskų.• Negalima naudoti kartu su apdailos ir slankiaisiais diskais.
Apdailos diskas	Lyginimo glaistant mente darbai	<ul style="list-style-type: none">• Nuo mažo iki didžiausio disko polinkio kampo.• Simetriški, lygiomis briaunomis.

Atitikties deklaracija

ES atitikties deklaracija

Bendrovė **Husqvarna AB**, SE-561 82 Huskvarna,
Švedija, tel. +46-36-146500, atsakingai patvirtina, kad
gaminy:

Aprašymas	Betono lyginimo mašina, mentelė
Gamintojas	Husqvarna
Tipas / modelis	CT 36-5A, CT 36-8A, CT 36-8A-V, CT 48-8A, CT 48-13A, CT 48-13A-V
Identifikacijos numeris	Serijos numeriai nuo šios datos: 2022 ir vėlesni

visiškai atitinka šias ES direktyvas ir reglamentus:

Direktyva / reglamentas	Aprašymas
2006/42/EB	„dėl mašinų“
2014/30/ES	„dėl elektromagnetinio suderinamumo“

ir kad laikomasi šių suderintų standartų ir (arba)
techninių specifikacijų reikalavimų

EN ISO 12100:2010

EN 12649:2008+A1:2011

Partille, 2022-05-16



Martin Huber

„R&D“ direktorius, Betoniniai paviršiai ir grindys

„Husqvarna AB“, statybų padalinys

atsakingas už techninę dokumentaciją





www.husqvarnaconstruction.com

Originalios instrukcijos



1142155-65



2023-02-24