



 **Husqvarna**<sup>®</sup>



CT 36A/A-V, CT 48A/A-V

# Indhold

Indledning.....	2	Fejlfinding.....	20
Sikkerhed.....	5	Transport, opbevaring og bortskaffelse.....	22
Montering.....	9	Tekniske data.....	25
Drift.....	12	Tilbehør.....	30
Vedligeholdelse.....	15	Overensstemmelseserklæring.....	31

# Indledning

## Produktbeskrivelse

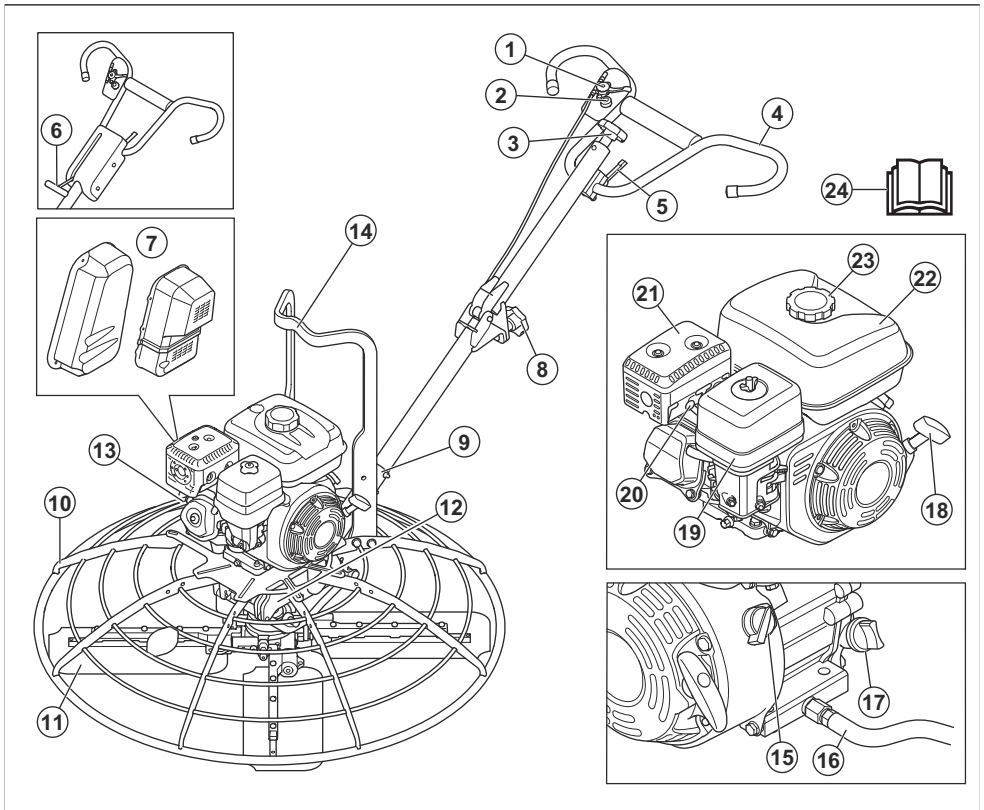
Dette produkt er en glittemaskine med gående fører til glitning af beton. Den bruger benzin som brændstof og har en 4-takts forbrændingsmotor.

Produktet kan bruges sammen med flydeskiven, der fås som ekstraudstyr.

## Anvendelsesformål

Produktet er kun til professionel brug. Produktet bruges til flydende og poleringshærdende beton, før overfladen er for tør til at opnå den ønskede finish. Produktet må kun anvendes udendørs eller på steder med tilstrækkelig luftcirkulation. Brug ikke produktet til andre opgaver.

## Produktoversigt



**Bemærk:** Der er 4 forskellige håndtags- og bladvinkelindstillingskombinationer: T, ADJ-T, ADJ-P og FOLD-ADJ-T. Se *Tekniske data på side 25* for at få oplysninger om håndtags- og bladvinkelindstilling på produktet.

1. Gashåndtag
2. Stopknap til motoren
3. Bladvinkelgreb (T-modeller)
4. Håndtag
5. Greb til højdejustering af håndtag (ADJ-modeller)
6. Pro-Shift® greb til bladvinkeljustering (P-modeller)
7. Remafdækning
8. Låsegreb til håndtaget (FOLD-modeller)
9. Håndtagsbeslag
10. Beskyttelsesring
11. Blad
12. Typeskilt (CE)
13. Typeskilt (Nordamerika)
14. Løftepunkt
15. ON/OFF-kontakt på motor
16. Olieaftapningsslange
17. Olietankdæksel og oliepinde
18. Startsnorens håndgreb
19. Luftfilterdæksel
20. Tændrør
21. Lyddæmper
22. Brændstoftank
23. Brændstoftankdæksel
24. Brugervejledning

## Symboler på produktet



ADVARSEL! Dette produkt kan være farligt og forårsage alvorlig personskade eller død for brugeren eller andre. Vær forsigtig, og brug produktet korrekt.



Læs brugervejledningen grundigt, og sørg for at have forstået indholdet, inden du bruger produktet.



Brug sikkerhedshjelm, briller og høreværn.



Brug sikkerhedssko.



Bær altid beskytteshandsker.



ADVARSEL! Undgå, at produktet kommer i kontakt med gnister og flammer. Brandfare.



Løftepunkt.



Standt motoren, inden du påfylder brændstof.



Brug rent, filtreret brændstof.



ADVARSEL! Risiko for personskade. Vær forsigtig, når du udfører vedligeholdelsesopgaver ved drivremmen.



ADVARSEL! Varm overflade.



ADVARSEL! Hold hænderne væk fra bladene.



ADVARSEL! Hold fødderne væk fra bladene.



ADVARSEL! Fjern flydeskiven, før du løfter produktet.



ADVARSEL! Udstødningsgasserne fra motoren indeholder kulilte, som er en lugtfri, giftig og meget farlig gasart. Undlad at tænde produktet indendørs eller i lukkede rum.

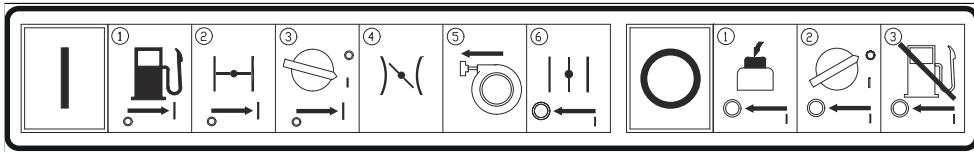
**STOP** Motorstopknop.

**CE** Dette produkt er i overensstemmelse med gældende EF-direktiver.

**UK  
CA** Dette produkt er i overensstemmelse med gældende UK-bestemmelser.

**Bemærk:** Andre symboler/etiketter på produktet refererer til specifikke krav for certificering på nogle markeder.

## Startinstruktionsmærkat



Se *Sådan startes produktet* på side 12 for instruktioner.

## Typeskilt (Nordamerika)

## Typeskilt (CE)

1	HUSQVARNA AB SE-561 82 HUSQVARNA SWEDEN	2	3
4	Type/Model		
5	Serial No.		
6	Product No.	kg	kW
	CE EAC	Year/Week	
	Made in USA		
7			

1	Husqvarna	2	3
4	Product#: XXXXXXXX		
5	Model: XXXX		
6	Serial: XXXXXXXXXXXX 20XX W XX		
	Husqvarna Constr Products 17400 W. 119th St. Olathe, KS 66061 USA 800 - 288 - 5040		

1. Produktnummer
2. Produktionsår
3. Produktionsuge
4. Model og produkttype
5. Serienummer
6. Producent

## Produktansvar

Som nævnt i produktansvarsbestemmelserne hæfter vi ikke for skader forårsaget af vores produkt, hvis:

- produktet er forkert repareret.
- produktet er repareret med dele, der ikke er fra producenten eller ikke er godkendt af producenten
- produktet har tilbehør, der ikke er fra producenten eller ikke er godkendt af producenten.
- produktet ikke er repareret på et godkendt servicecenter eller af en godkendt myndighed.

---

# Sikkerhed

---

## Sikkerhedsinstruktioner for betjening



**ADVARSEL:** Læs følgende advarselsinstruktioner, inden du bruger produktet.

- Sørg for, at du ved, hvordan du standser motoren hurtigt i nødstilfælde.
- Brugeren skal have de fysiske kræfter, der er nødvendige, for at betjene produktet sikkert.
- Betjen ikke produktet uden alle beskyttelsesdæksler installeret.
- Bær personligt beskyttelsesudstyr. Se *Personligt beskyttelsesudstyr på side 7*.
- Våd beton kan forårsage kemiske brandsår. Brug beskyttelsestøj, og fjern straks våd beton, hvis du får den på huden.
- Sørg for, at kun autoriserede personer befinder sig i arbejdsområdet.
- Hold arbejdsområdet rent og oplyst.
- Sørg for at stå i en stabil og sikker stilling under brug.
- Sørg for, at der ikke er risiko for, at du eller produktet kan falde ned fra stor højde.
- Sørg for, at der ikke er fedt eller olie på håndtaget.
- Brug ikke produktet i områder, hvor der kan forekomme brand eller eksplosioner.
- Produktet kan forårsage udkastning af genstande med høj fart. Sørg for, at alle personer i arbejdsområdet bruger godkendt personligt beskyttelsesudstyr. Fjern løse genstande fra arbejdsområdet.
- Før du går væk fra produktet, skal du standse motoren og kontrollere, at der ikke er nogen risiko for utilsigtet start.
- Sørg for, at tøj, langt hår og smykker ikke kommer i klemme i bevægelige dele.
- Hold hænder og fødder væk fra bladene.
- Sid ikke på produktet.
- Slå aldrig på produktet.
- Betjen kun produktet bagfra og med begge hænder på håndtagene.
- Betjen ikke produktet nær elledninger. Produktet har ikke elektrisk isolering, og personskade eller dødsfald kan forekomme.
- Før du betjener produktet, skal du finde ud af, om der er skjulte ledninger, kabler og rør i arbejdsområdet. Hvis produktet rammer en skjult genstand, skal motoren standses med det samme, og produktet og genstanden skal efterses. Betjen ikke produktet igen, før du ved, om det er sikkert at fortsætte.

## Sikkerhedsdefinitioner

Advarsler, forholdsregler og bemærkninger bruges til at pege på særligt vigtige dele af brugsanvisningen.



**ADVARSEL:** Bruges, hvis føreren udsætter sig selv eller omkringstående personer for risiko for personskade eller dødsfald ved tilsidesættelse af instruktionerne i brugsanvisningen.



**BEMÆRK:** Bruges, hvis der er risiko for skader på produktet, andre materialer eller det omgivende område ved tilsidesættelse af instruktionerne i brugsanvisningen.

**Bemærk:** Bruges til at give yderligere oplysninger, der er nødvendige i en given situation.

## Generelle sikkerhedsinstruktioner



**ADVARSEL:** Læs følgende advarselsinstruktioner, inden du bruger produktet.

- Dette produkt er et farligt værktøj, hvis du ikke er forsigtig, eller hvis du bruger produktet forkert. Dette produkt kan forårsage alvorlig personskade eller død for brugeren eller andre. Anvend ikke produktet, før du har læst og forstået indholdet i denne brugsanvisning.
- Følg alle advarsler og anvisninger
- Overhold alle gældende love og bestemmelser.
- Brugeren og brugerens arbejdsgiver skal kende og forebygge farene i forbindelse med brugen af produktet.
- Lad ikke en person betjene produktet, medmindre vedkommende har læst og forstået indholdet i denne brugsanvisning.
- Brug ikke produktet, medmindre du har modtaget oplæring i det før brug. Sørg for, at alle brugere oplæres i produktet.
- Lad ikke børn betjene produktet.
- Lad kun autoriserede personer betjene produktet.
- Brugeren er ansvarlig for uheld på mennesker og materiel.
- Brug ikke produktet, hvis du er træt, syg eller påvirket af alkohol, narkotika eller medicin.
- Vær altid forsigtig, og brug din sunde fornuft.
- Dette produkt danner et elektromagnetisk felt under betjening. Dette felt kan i visse tilfælde påvirke aktive eller passive medicinske implantater. For at mindske risikoen for alvorlig personskade eller

dødsfald anbefaler vi, at personer med medicinske implantater kontakter deres læge og producenten af det medicinske implantat, før de tager produktet i brug.

- Hold produktet rent. Sørg for, at skilte og mærkater er tydeligt læsbare.
- Brug ikke produktet, hvis det er beskadiget.
- Du må ikke foretage ændringer af dette produkt.
- Brug ikke produktet, hvis der er risiko for, at andre personer har foretaget ændringer af produktet.

## Vibrationssikkerhed



**ADVARSEL:** Læs følgende advarselsinstruktioner, inden du bruger produktet.

- Under brug af produktet kan der overføres vibrationer fra produktet til brugeren. Regelmæssig og hyppig brug af produktet kan forårsage eller forøge omfanget af vibrationsrelaterede personskader på brugeren. Skader kan forekomme i fingre, hænder, håndled, arme, skuldre, nerver, blodforsyning eller andre dele af kroppen. Skaderne kan være invaliderende og/eller permanente og kan forstærkes gradvist i flere uger, måneder eller år. Eventuelle skader omfatter skader på blodcirkulationen, nervesystemet, led og andre anatomiske strukturer.
- Symptomer kan opstå under brug af produktet eller på andre tidspunkter. Hvis du har symptomer og fortsætter med at betjene produktet, kan symptomerne forstærkes eller bliver permanente. Hvis disse eller andre symptomer forekommer, skal du søge lægehjælp:
  - Følelsesløshed, manglende følesans, snurren, stikken, smerte, brændende fornemmelse, dunken, stivhed, klodsethed, styrketab, ændringer af hudens farve eller tilstand.
- Symptomer kan forstærkes ved lave temperaturer. Brug varmt tøj og hold hænderne varme og tørre, når du bruger produktet i kolde omgivelser.
- Udfør vedligeholdelse på og betjen produktet som angivet i brugsanvisningen for at bevare korrekte vibrationsniveauer.
- Lad produktet gøre arbejdet. Skub ikke produktet for hårdt frem. Hold godt fast i produktets håndtag, men sørg for, at du styrer og betjener produktet sikkert. Skub ikke håndtagene ind i endestoppene mere end nødvendigt.
- Hold kun hænderne på håndtaget eller håndtagene.
- Stop produktet med det samme, hvis der pludselig opstår stærke vibrationer. Fortsæt ikke arbejdet, før årsagen til de øgede vibrationer er fjernet.

## Sikkerhed omkring støv



**ADVARSEL:** Læs følgende advarselsinstruktioner, inden du bruger produktet.

- Brug af produktet til betjening på tørre overflader, der er forskellige fra de tilsigtede, kan medføre øgede støvmængder i luften. Indånding af støv kan forårsage alvorlige personskader og permanente helbredsproblemer. Silikastøv er klassificeret som skadeligt af flere myndigheder. Følgende er eksempler på sådanne helbredsproblemer:
  - De kroniske eller potentielt dødelige lungesygdomme kronisk bronkitis, silikose og lungefibrose
  - Kræft
  - Fosterskader
  - Hudbetændelse
- Brug korrekt beskyttelsesudstyr for at mindske mængden af støv og dampe i luften og for at reducere støv på arbejdsudstyr, overflader, tøj og dele af kroppen. Eksempler på sådant udstyr er støvsamlingsystemer samt vandsprøjtter, der binder støvet. Reducer forekomsten af støv ved kilden, hvor det er muligt. Sørg for, at udstyret installeres og anvendes korrekt, og at der udføres regelmæssig vedligeholdelse.
- Sørg for, at der er tilstrækkelig ventilation i arbejdsområdet.
- Hvis det er muligt, skal du rette produktets udstødning på en måde, så den ikke forårsager, at der kommer støv i luften.

## Sikkerhed omkring udstødningsgasser



**ADVARSEL:** Læs følgende advarselsinstruktioner, inden du bruger produktet.

- Udstødningsgasserne fra motoren indeholder kulilte, som er en lugtfri, giftig og meget farlig gasart. Indånding af kulilte kan forårsage dødsfald. Da kulilte er lugtfri og ikke kan ses, er det ikke muligt at mærke det. Et tidligt symptom på kulilteforgiftning er svimmelhed, men en tilstrækkelig mængde eller koncentration af kulilte kan forårsage bevidstløshed, især i et lukket rum eller område uden tilstrækkelig ventilation.
- Udstødningsgasser indeholder også uforbrændte kulbrinter, herunder benzen. Indånding af støv gennem længere tid kan forårsage helbredsproblemer.
- Udstødningsgasser, som du kan se eller lugte, indeholder også kulilte.
- Brug ikke et produkt med forbrændingsmotor indendørs eller i områder, der ikke har tilstrækkelig ventilation.
- Indånd ikke udstødningsgasserne.

- Sørg for, at der er tilstrækkelig ventilation i området. Det er især vigtigt, hvis du bruger produktet i grøfter eller andre mindre arbejdsområder, hvor udstødningsgasser nemt kan samle sig.

## Sikkerhed omkring støj



**ADVARSEL:** Læs følgende advarelsinstruktioner, inden du bruger produktet.

- Høje støjniveauer og langvarig eksponering for støj kan forårsage støjbetenget høretab.
- Udfør vedligeholdelse på og betjen produktet som beskrevet i brugervejledningen for at holde støjniveauet på et minimum.
- Eftersø lyddæmperen for skader. Sørg for, at lyddæmperen er korrekt monteret på produktet.
- Anvend godkendt høreværn, når du betjener produktet.
- Lyt efter advarselssignaler og stemmer, når du bruger høreværn. Tag høreværnet af, når produktet er standset, medmindre høreværn skal bruges pga. støjniveauet i arbejdsområdet.

## Personligt beskyttelsesudstyr



**ADVARSEL:** Læs følgende advarelsinstruktioner, inden du bruger produktet.

- Brug godkendt personligt beskyttelsesudstyr, når du betjener produktet. Personligt beskyttelsesudstyr udelukker ikke fuldstændigt risikoen for personskader, men det kan mindske omfanget af skaderne i tilfælde af, at der skulle ske en ulykke. Lad forhandleren hjælpe dig med at vælge det rigtige personlige beskyttelsesudstyr.
- Kontrollér regelmæssigt tilstanden af det personlige beskyttelsesudstyr.
- Brug en godkendt beskyttelsehjelm.
- Brug godkendt høreværn.
- Brug godkendte beskyttelsesbriller med sidebeskyttelse.
- Bær altid beskyttelseshandsker.
- Anvend støvler med stålsnude og skridsikre såler.
- Brug godkendt arbejdstøj eller tilsvarende tætsiddende tøj med lange ærmer og lange ben.

## Brandslukker

- Hav en brandslukker i nærheden under arbejdet.
- Brug en pulverlukker af "ABE"-klassen eller en CO<sub>2</sub>-lukker af "BE"-typen.

## Sikkerhedsanordninger på produktet



**ADVARSEL:** Læs følgende advarelsinstruktioner, inden du bruger produktet.

- Brug ikke produktet, hvis sikkerhedsanordningerne ikke fungerer korrekt.
- Kontrollér sikkerhedsanordningerne dagligt. Hvis sikkerhedsanordningerne ikke fungerer korrekt eller er beskadigede, skal du tale med din Husqvarna-servicerepræsentant.
- Foretag ikke ændringer på sikkerhedsanordninger

### Generelle sikkerhedsanordninger

- Eftersø beskyttelsesringen, remafdækningen, løftepunktet og håndtaget regelmæssigt for at sikre, at de er fastgjort korrekt og ikke er beskadiget.

### ON/OFF-kontakt på motor

Motoren kan kun startes, når dens ON/OFF-kontakt står på "ON". Motoren standser, når du sætter motorens ON/OFF-kontakt på "OFF".

### Sådan kontrollerer du motorens ON/OFF-kontakt

1. Start motoren. Se *Sådan startes produktet på side 12*.
2. Sæt motorens ON/OFF-kontakt på "OFF". Motoren standser.

### Stopknap

Produktet har en stopknap til motoren på højre side af håndtaget ved siden af gashåndtaget. Se *Produktoversigt på side 2*.

### Sådan kontrolleres stopknappen

1. Start motoren.
2. Tryk på stopknappen, og sørg for, at motoren standser.

### Lyddæmper

Lyddæmperen reducerer lydniveauet og leder udstødningsgasserne væk fra brugeren.

Brug ikke produktet, hvis lyddæmperen mangler eller er beskadiget. En beskadiget eller manglende lyddæmper øger støjniveauet og risikoen for brand.



**ADVARSEL:** Lyddæmperen bliver meget varm under og efter brug, og når motoren kører i tomgang. For at undgå forbrændinger må du ikke røre ved den varme lyddæmper. Vær forsigtig i nærheden af brandfarlige materialer og/eller dampe for at forhindre brand.

Brug beskyttelseshandsker for at undgå forbrændinger.

## Brændstofsikkerhed



**ADVARSEL:** Læs følgende advarselsinstruktioner, inden du bruger produktet.

### Sådan kontrolleres lyddæmperen

- Efterse lyddæmperen regelmæssigt for at sikre, at den er monteret korrekt og ikke er beskadiget.

### Bladbremsesystem

Bladbremsen aktiveres i disse situationer:

- Gearkassens indgangsaksel roterer ikke.
- Der er ingen modstand mod bladene.

Bladbremsen deaktiveres, når gearkassens indgangsaksel roterer, og der er modstand mod bladene.

### Sådan kontrolleres bladbremsesystemet

- Stop motoren. Se *Sådan standses produktet på side 15*.
- Flyt håndtaget mod venstre. Hvis bladbremsesystemet fungerer korrekt, er der ingen modstand, og bladene bevæger sig ikke.
- Flyt håndtaget mod højre. Hvis bladbremsesystemet fungerer korrekt, aktiverer bladene bevægelsen, og der er modstand.

### Gyroskopisk sikkerhedsafbryder

Den gyroskopiske sikkerhedsafbryder forhindrer uønsket bevægelse af produktet og forhindrer personskade forårsaget af håndtaget, hvis produktet begynder at dreje. Den gyroskopiske sikkerhedsafbryder standser motoren, hvis operatøren slipper håndtaget. Bladbremserne aktiveres, og håndtaget stopper, før det kan dreje mere end 270°.

### Sådan kontrolleres den gyroskopiske sikkerhedsafbryder

- Start motoren, og lad den køre i tomgang i 2–3 minutter. Se *Sådan startes produktet på side 12*.
- Tving håndtaget mod højre. Motoren standser.
  - Hvis motoren ikke standser, skal du tvinge håndtaget mod højre igen og igen, indtil motoren standser. Hvis motoren ikke standser, efter du har prøvet 5 gange, er det nødvendigt at reparere den gyroskopiske sikkerhedsafbryder.
  - Standse motoren, og kontakt et godkendt Husqvarna-serviceværksted. Se *Sådan standses produktet på side 15*.



**ADVARSEL:** Betjen ikke produktet, før den gyroskopiske sikkerhedsafbryder er repareret.

- Brændstof er meget antændeligt, og dampene er eksplosive. Vær forsigtig med brændstof for at undgå personskade, brand og eksplosion.
- Indånd ikke brændstoffdampe. Brændstoffdampene er giftige og kan forårsage personskade. Sørg for, at der er tilstrækkelig ventilation.
- Fjern ikke dækslet på brændstofftanken, og påfyld aldrig brændstof, mens motoren kører.
- Sørg for, at motoren er afkølet, inden du fylder brændstof på.
- Påfyld aldrig brændstof i et indendørs område. Utilstrækkelig luftstrøm kan forårsage personskader eller dødsfald på grund af kvælning eller kulliteforgiftning.
- Ryg ikke i nærheden af brændstof eller motoren.
- Anbring ikke varme genstande i nærheden af brændstof eller motoren.
- Påfyld ikke brændstof nær gnister eller åben ild.
- Før du fylder brændstof på, skal du åbne brændstofftankens dæksel langsomt og forsigtigt udløse trykket.
- Brændstof på huden kan forårsage personskade. Hvis du får brændstof på huden, skal du bruge sæbe og vand til at fjerne brændstoffet.
- Hvis du får brændstof på dit tøj, skal du skifte tøj med det samme.
- Fyld aldrig brændstofftanken helt op. Varme får brændstoffet til at udvide sig. Sørg for at bevare ledig plads øverst i brændstofftanken.
- Spænd brændstofftankens dæksel helt. Hvis brændstofftankens dæksel ikke spændes, opstår der risiko for brand.
- Før du starter produktet, skal du flytte produktet minimum 3 m væk fra det sted, du påfyldte brændstof.
- Start ikke produktet, hvis der er brændstof eller motorolie på produktet. Fjern uønsket brændstof og motorolie, og lad produktet tørre, før du starter motoren.
- Undersøg regelmæssigt motoren for lækager. Hvis der er utætheder i brændstofsyste­met, må du ikke starte motoren, før lækagerne er repareret.
- Brug ikke fingrene til at undersøge motoren for utætheder.
- Opbevar kun brændstof i godkendte beholdere.
- Når produkt og brændstof er sat til opbevaring, skal du kontrollere, at brændstof og brændstoffdampe ikke kan forårsage skader.
- Aftap brændstoffet i en godkendt beholder udendørs og på sikker afstand af gnister og åben ild.



## Sikkerhedsinstruktioner for betjening tæt på kanter



**ADVARSEL:** Læs følgende advarselsinstruktioner, inden du bruger produktet.

- Der er risiko for, at produktet vælter, når det betjenes i nærheden af en kant. Hold altid mindst  $\frac{3}{4}$  af produktet på en overflade, der er tilstrækkelig stabil til at kunne bære produktets vægt.
- Hvis produktet vælter, skal du standse motoren, inden du løfter produktet tilbage til en overflade, der er tilstrækkelig stabil. Se *Sådan løftes produktet med løfteudstyr på side 23*.

## Sikkerhedsinstruktioner for vedligeholdelse



**ADVARSEL:** Læs følgende advarselsinstruktioner, inden du bruger produktet.

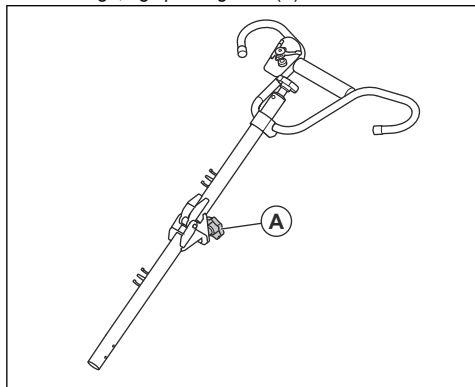
- Hvis vedligeholdelsen ikke udføres korrekt og regelmæssigt, øges risikoen for personskade og beskadigelse af produktet.
- Bær personligt beskyttelsesudstyr. Se *Personligt beskyttelsesudstyr på side 7*.
- Stands motoren, og kontrollér, at alle produktets dele er kølet af, før du udfører vedligeholdelse.
- Rengør produktet for at fjerne brændstof, olie eller snavs, før der udføres vedligeholdelse.

- Afmonter tændhætten, før du udfører vedligeholdelsen.
- Slidte blade kan have skarpe kanter. Brug beskyttelseshandsker, og vær forsigtig ved håndtering af bladene.
- Motorens udstødningsgasser er varme og kan indeholde gnister. Betjen ikke produktet indendørs eller i nærheden af brandfarligt materiale.
- Du må ikke foretage ændringer af produktet. Ændringer af produktet, der ikke er godkendt af producenten, kan medføre alvorlig personskade eller dødsfald.
- Brug altid originalt tilbehør og godkendte reservedele. Tilbehør og reservedele, der ikke er godkendt af producenten, kan medføre alvorlig personskade eller dødsfald.
- Udskift beskadigede, slidte eller defekte dele.
- Foretag kun den form for vedligeholdelse, der er beskrevet i denne brugervejledning. Lad et godkendt serviceværksted udføre alle andre former for service.
- Alt værktøj skal fjernes fra produktet, før du starter motoren efter vedligeholdelse. Løstliggende værktøj eller værktøj, der er installeret på roterende dele, kan blive slynget ud og forårsage personskade.
- Efter vedligeholdelse skal du udføres en kontrol af produktets vibrationsniveau. Tal med et godkendt serviceværksted, hvis niveauet ikke er korrekt.
- Lad et godkendt serviceværksted foretage regelmæssig service af produktet.

## Montering

### Sådan samles styret

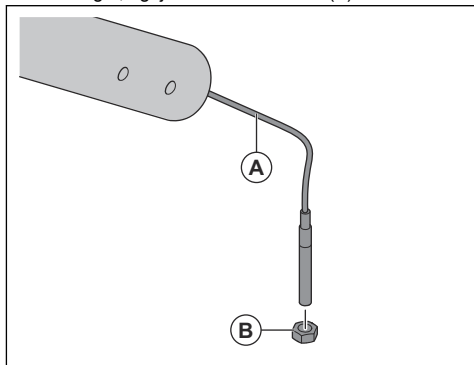
1. På CT 36-5A EU FOLD-ADJ-T: Løft håndtaget, indtil det er lige, og spænd grebet (A).



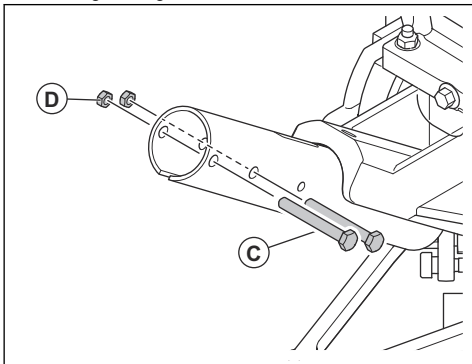
2. Fastgør kablerne til styret med kabelbindere.

### Sådan installeres håndtaget

1. Træk bladvinkelkablet (A) fra den nederste ende af håndtaget, og fjern kabelmøtrikken (B).

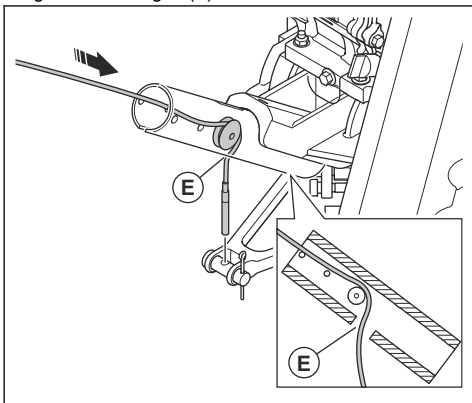


2. Fjern de 2 bolte (C) og de 2 møtrikker (D) fra håndtagsbeslaget.



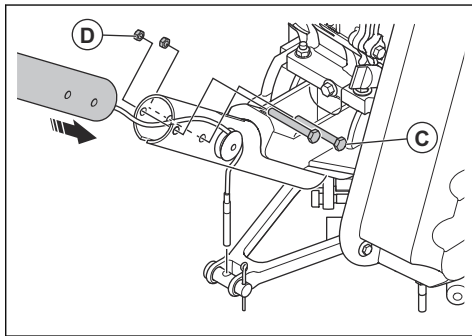
3. Smør bladvinkelkablet. Se *Tekniske data på side 25*.

4. Før bladvinkelkablet hen over remskiven og ud gennem åbningen (E).

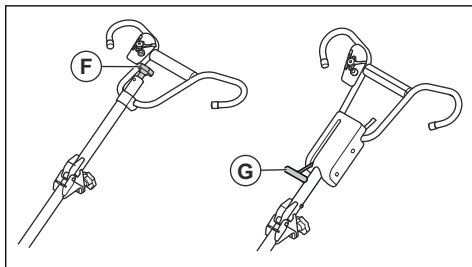


**BEMÆRK:** Sørg for, at bladvinkelkablet er i rillen på remskiven og ikke på ydersiden af remskiven.

5. Sæt håndtaget i håndtagsbeslaget, og installer de 2 bolte (C) og de 2 møtrikker (D). Spænd møtrikkerne til 24 Nm.

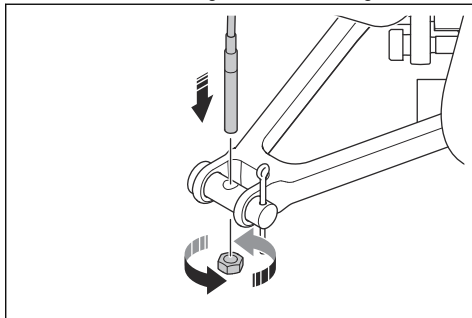


6. Løsn bladvinkelkablet:



- a) På produkter med bladvinkelgreb (F) skal du dreje bladvinkelgrebet helt mod uret.  
b) På produkter med Pro-Shift® håndtag (G) skal du trykke Pro-Shift® grebet helt frem.

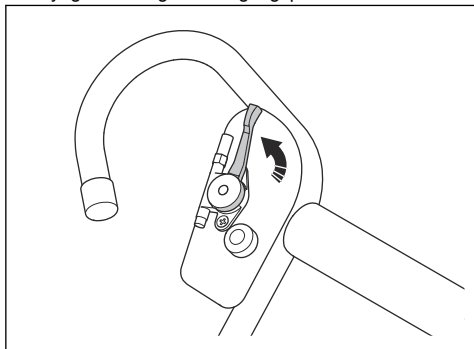
7. Før bladvinkelkablet gennem bladvinkelgaflen.



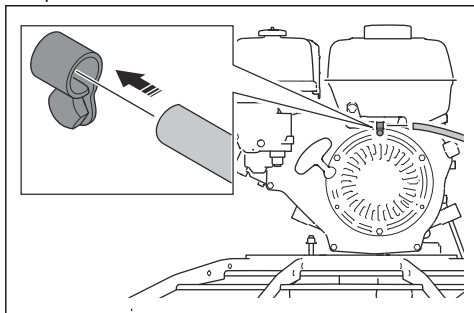
8. Fastgør kabelmøtrikken til bladvinkelkablet.  
9. Juster kabelmøtrikken. Justeringen er korrekt, når bladvinkelkablet er lige, og bladene ikke er ude af vater.

## Sådan installeres gaskablet

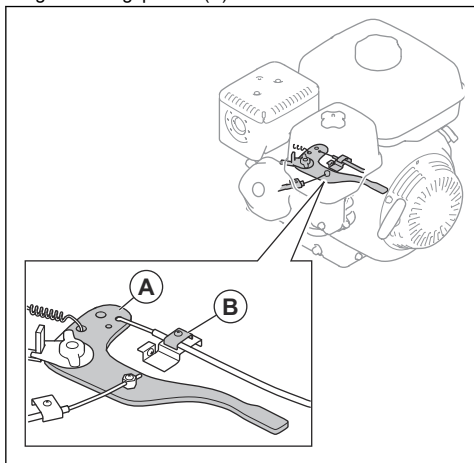
1. Flyt gashåndtaget til tomgangspositionen.



2. Før gaskablet gennem klemmen på motorens spoleskærm.



3. Før gaskablets bøjning ind i hullet i gashåndtagspladen (A).

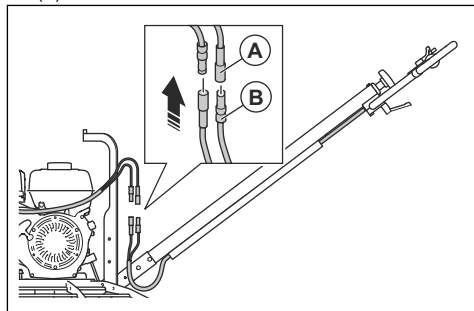


**Bemærk:** Luftfilterenheden kan fjernes for at lette adgangen.

4. Hold gashåndtaget i tomgangsposition, mens du placerer beslaget (B) oven på gaskablet.
5. Installer luftfilterenheden, hvis den har været fjernet.

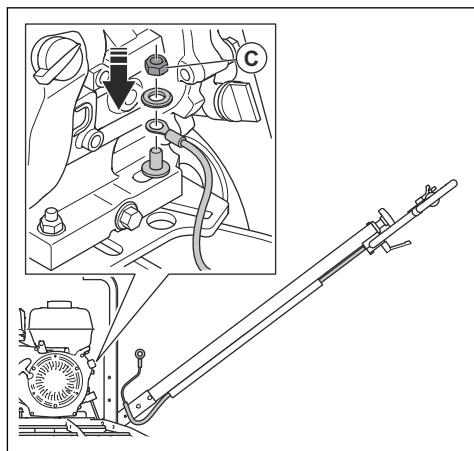
## Sådan forbindes kablerne fra håndtaget til motoren

1. Tilslut kablerne (A) fra håndtaget til de gule kabler (B) fra motoren.



2. Tilslut det grønne stelkabel fra håndtaget til det grønne kabel fra motoren.

- a) Hvis produktet har et grønt kabel installeret på motoren, skal du kassere det grønne kabel, der følger med håndtaget.
- b) Hvis produktet ikke har et grønt kabel installeret på motoren, skal du fjerne møtrikken (C), installere stelkablet og spænde møtrikken til 24 Nm.



## Sådan udføres en kontrol efter installation

1. Start motoren. Se *Sådan startes produktet på side 12*.
2. Kontrollér koblingens tomgangshastighed. Se *Tekniske data på side 25* for den korrekte værdi.

- a) Sørg for, at bladene ikke roterer, mens motoren kører i tomgangshastighed.
- b) Øg motoromdrejningstallet, og sørg for, at bladene begynder at rotere.

3. Sådan kontrolleres den gyroskopiske sikkerhedsafbryder. Se *Sådan kontrolleres den gyroskopiske sikkerhedsafbryder på side 8.*

## Drift

### Indledning



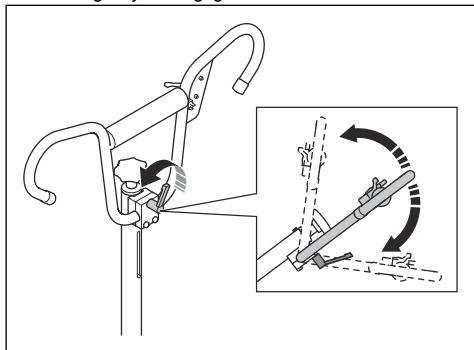
**ADVARSEL:** Læs og forstå kapitlet om sikkerhed, før du bruger produktet.

### Det skal du gøre, inden du betjener produktet

- Læs brugervejledningen omhyggeligt igennem, og sørg for at have forstået instruktionerne.
- Læs motorproducentens instruktionsbog.
- Sådan kontrolleres sikkerhedsanordningerne på produktet. Se *Sikkerhedsanordninger på produktet på side 7.*
- Foretag daglig vedligeholdelse. Se *Vedligeholdelsesskema på side 16.*

### Sådan justeres styrets højde

- Løsn håndtagets justeringsgreb. Flyt håndtaget op eller ned til en passende højde, og spænd håndtagets justeringsgreb.



### Sådan monteres -flydeskiven

1. Anbring flydeskiven på en hård, flad overflade.
2. Anbring produktet oven på flydeskiven.
3. Juster midten af klingeeenheden med midterdelen af flydeskiven.
4. Drej flydeskiven, indtil klingerne griber fat i beslagene på flydeskiven.

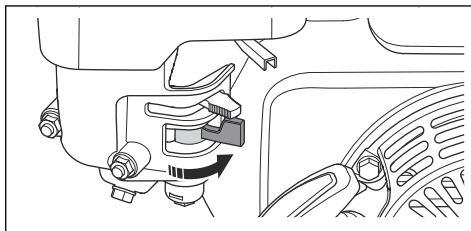


**BEMÆRK:** Sørg for, at flydeskiven er korrekt monteret, inden produktet

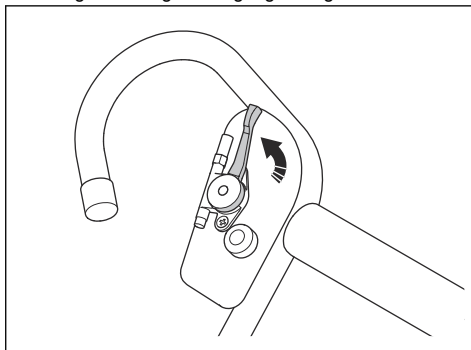
betjenes. En forkert monteret flydeskive giver ikke et glat resultat.

### Sådan startes produktet

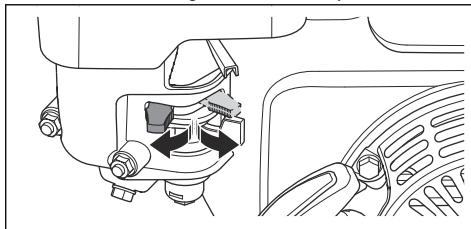
1. Åbn brændstofventilen.



2. Sæt gashåndtaget i tomgangshastighed.

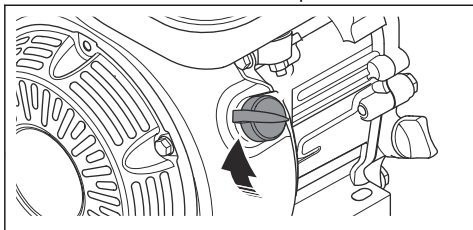


3. Sæt chokerhåndtaget i den korrekte position.

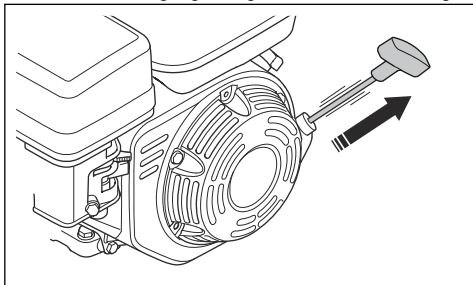


- a) Hvis motoren er kold, skal du lukke for chokeren.
- b) Hvis motoren er varm, eller den omgivende temperatur er høj, skal du åbne for chokeren.

4. Sæt motorens ON/OFF-kontakt på ON.



5. Træk langsomt i startsnorens håndtag, indtil du mærker modstand. Når du mærker modstand, skal du trække hurtigt og kraftigt i startsnorens håndtag.



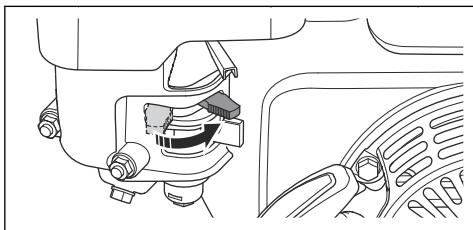
**Bemærk:** Vikl aldrig startsnoren rundt om hånden.

6. Træk i startsnorens håndtag, indtil motoren starter.



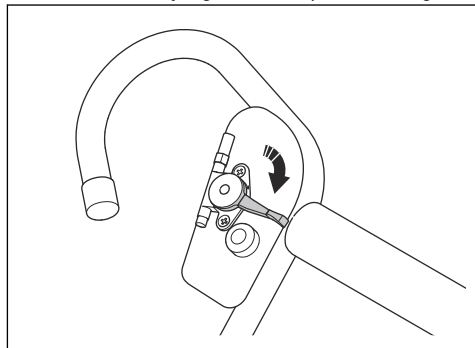
**BEMÆRK:** Træk ikke startsnoren helt ud, og slip ikke startsnorens håndtag. Slip startsnoren langsomt. Hvis du ikke overholder disse instruktioner, er der risiko for beskadigelse af motoren.

7. Åbn chokerhåndtaget gradvist, indtil det er helt åbent.



8. Lad motoren køre i tomgang i 2-3 minutter.

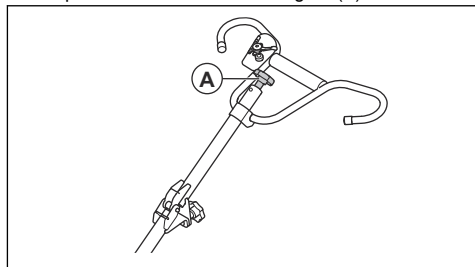
9. Hold godt fast på produktet ved håndtaget med begge hænder. Flyt gashåndtaget for at øge motorens omdrejningstal, men slip ikke håndtaget.



## Sådan justeres bladvinklen

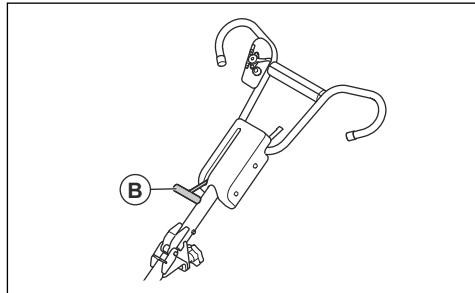
Bladvinklen justeres gradvis.

- På produkter med et bladvinkelgreb (A):



- a) Drej bladvinkelgrebet med uret for at øge bladvinklen.
- b) Drej bladvinkelgrebet mod uret for at reducere bladvinklen.

- På produkter med et Pro-Shift®-greb (B):



- a) Træk Pro-Shift®-grebet op i retning mod håndtaget for at øge bladvinklen.
- b) Pres Pro-Shift®-grebet nedad for at reducere bladvinklen.

## Arbejdsteknik

Arbejdet med flydeskiven fjerner buler og fordybninger på betonoverflader. Betonoverfladen skal være tilstrækkelig hård, før arbejdet med flydeskiven kan påbegyndes. Betonoverfladen er tilstrækkelig hård, når en sko ikke giver mere end en 3 mm fordybning i betonoverfladen.

Når arbejdet med flydeskiven er afsluttet, er betonoverfladen klar til glitningsarbejdet. Glitningsarbejdet øger tætheden i betonoverfladen og gør den glat og hård.



**BEMÆRK:** Hold øje med, om der er løse sten på betonoverfladen under arbejdet. Løse sten kan lave mærker, der kan være vanskelige at fjerne fra betonoverfladen.

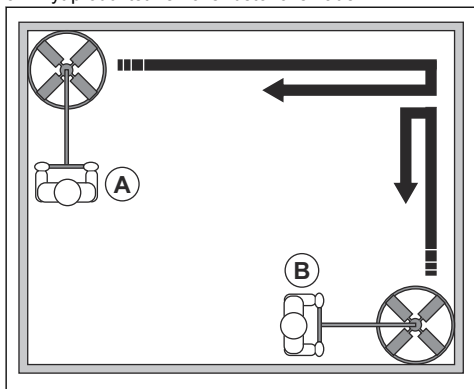
## Sådan bruges flydeskiven

1. Indstil gashåndtaget til en passende hastighed.



**BEMÆRK:** Indstil ikke hastigheden for højt. En for høj hastighed på våd beton kan beskadige overfladen. Juster hastigheden under drift, efterhånden som betonen bliver hårdere.

2. Juster bladvinklen, indtil bladvinkelkablet er spændt. Se *Sådan justeres bladvinklen på side 13*.
3. Flyt produktet hen over betonoverfladen.



- a) Kør i en bevægelse fra den ene side til den anden hen over hele betonoverfladen (A). Når du vender for at gå i den modsatte retning, skal bladenheden overlappe  $\frac{1}{2}$  diameter.
  - b) Kør i en bevægelse fra den ene side til den anden hen over hele betonoverfladen i et vinkelret mønster (B). Når du vender for at gå i den modsatte retning, skal bladenheden overlappe  $\frac{1}{2}$  diameter.
4. Stands produktet, og fjern det fra betonoverfladen.



**BEMÆRK:** Lad ikke produktet stå på betonoverfladen. Det kan medføre mærker og skader på betonoverfladen. Når produktet standser, skal du straks løfte produktet fra betonoverfladen.

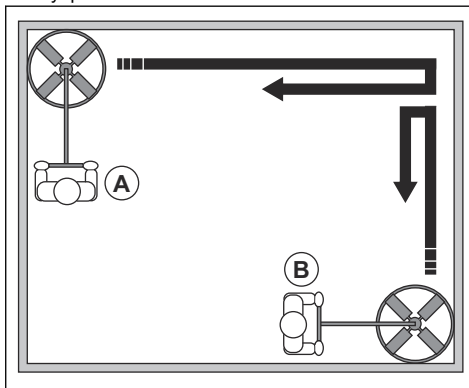
## Sådan bruges glittemaskinen

1. Indstil gashåndtaget til en passende hastighed.



**BEMÆRK:** Indstil ikke hastigheden for højt. En for høj hastighed på våd beton kan beskadige overfladen. Juster hastigheden under drift, efterhånden som betonen bliver hårdere.

2. Juster bladvinklen, indtil bladvinkelkablet er spændt. Se *Sådan justeres bladvinklen på side 13*.
3. Flyt produktet hen over betonoverfladen.

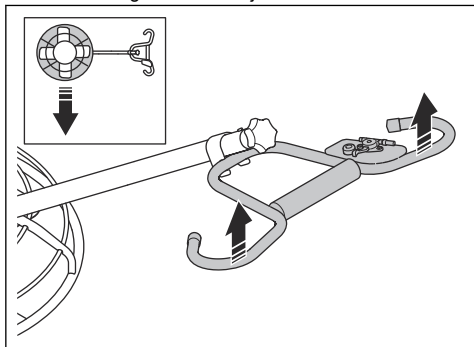


- a) Juster gashåndtaget til en passende hastighed, der matcher overfladens tilstand. For høj hastighed kan beskadige overfladen.
  - b) Juster bladvinklen for at øge trykket på betonoverfladen efter behov under drift.
  - c) Kør i en bevægelse fra den ene side til den anden hen over hele betonoverfladen (A). Når du vender for at gå i den modsatte retning, skal bladenheden overlappe  $\frac{1}{2}$  diameter.
  - d) Kør i en bevægelse fra den ene side til den anden hen over hele betonoverfladen i et vinkelret mønster (B). Når du vender for at gå i den modsatte retning, skal bladenheden overlappe  $\frac{1}{2}$  diameter.
4. Stands produktet, og fjern det fra betonoverfladen.
  5. Vent, til betonen er tilstrækkelig størknet.
  6. Udfør proceduren igen og igen, indtil betonoverfladen har en tilfredsstillende finish og er helt størknet.

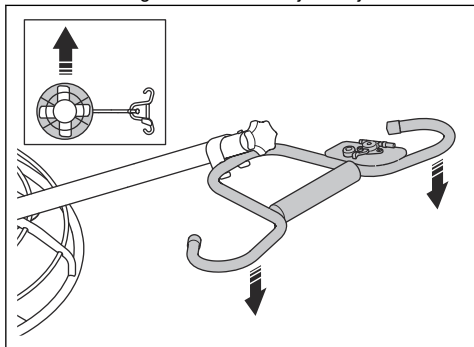
**Bemærk:** Tidsrummet mellem glitningsarbejdet beregnes ud fra, hvor hurtigt betonen størkner.

## Sådan bevæges produktet i forskellige retninger

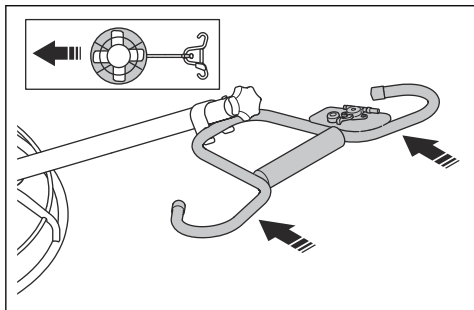
- Løft håndtagene for at dreje til venstre.



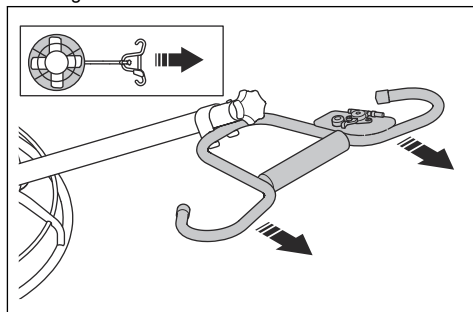
- Skub håndtagene ned for at dreje til højre.



- Skub håndtagene fremad for at bevæge produktet fremad.



- Træk håndtagene bagud for at bevæge produktet tilbage.



## Sådan standses produktet

1. Flyt gashåndtaget til tomgangspositionen.
2. Tryk på STOP-knappen til motoren. Se *Produktoversigt på side 2*.
3. Sæt motorens ON/OFF-kontakt i positionen "OFF".
4. Flyt brændstofventilen til positionen OFF.

## Vedligeholdelse

### Indledning



**ADVARSEL:** Læs og forstå sikkerhedskapitlet, før du udfører vedligeholdelse på produktet.



**ADVARSEL:** Før du udfører vedligeholdelse på produktet, skal du standse produktet og sørge for, at alle dele af produktet er kølet af. Se *Sådan standses produktet på side 15*.

Anbring produktet på en plan overflade.

Alt service- og reparationsarbejde på produktet kræver specialuddannelse. Professionelt udførte reparationer og service leveres. Hvis forhandleren ikke er et serviceværksted, kan vedkommende oplyse om nærmeste serviceværksted.

For bestilling af reservedele skal du kontakte din Husqvarna forhandler eller dit serviceværksted.

## Vedligeholdelsesskema

\* = Generel vedligeholdelse udført af føreren.

Instruktionerne findes ikke i denne brugervejledning.

X = Instruktionerne findes i denne brugervejledning.

O = Se motormanualen for at få yderligere oplysninger.

Vedligeholdelse	Før brug, hver 10. time	Efter de første 20 timer	Hver måned, hver 200. time	Årligt, hver 500. time
Sørg for, at der ikke er brændstof- eller olielækager.	*			
Rengør produktet.	X			
Sørg for, at møtrikker og skruer er strammede.	*			
Kontrollér brændstofstanden og motoroliestanden.	X			
Rengør køleribberne på motoren.	O			O
Sørg for, at gashåndtaget og bladvinkelgrebet eller Pro-Shift®-grebet kan bevæge sig frit.	*			
Rens luftfilteret.	X	X		
Smør bladakslerne.	X	X		
Smør bladvinkelkablet og andre dele af produktet.			*	
Skift motorolien.		X	X	X
Udskift luftfilteret.				X
Udfør en kontrol af motorens omdrejningstal.		O	O	
Udfør en kontrol af oliestanden i gearkassen.			X	X
Efterse remmen for skader, og udskift den om nødvendigt.			X	
Efterse og rengør tændrøret. Udskift tændrøret, når det er nødvendigt.			O	
Rengør karburatorens benzinventil.			O	
Rengør gnistfangerskærmen på lyddæmperen.			O	
Rengør slamsamlern.			O	
Aftap brændstoffet, og rengør brændstoffanken og brændstoffilteret.				O
Rengør og juster karburatoren.				O

## Sådan rengøres produktet



**BEMÆRK:** Brug ikke en højtryksrenser til at rengøre produktet.

- Brug vand og en børste til rengøring af produktet.



**BEMÆRK:** Ret aldrig vand direkte mod brændstoffankens dæksel, elektriske komponenter eller motoren.

- Fjern betonen fra produktets overflader efter hver betjening, før betonen bliver hård.
- Fjern fedt og olie fra håndtaget.



## Sådan kontrolleres motoroliestanden

1. Fjern benzindækslet og oliepinden.
2. Tør olien af oliepinden.
3. Genindsæt oliepinden helt ind i olietanken.
4. Fjern oliepinden.
5. Kontroller oliestanden på målepinden.
6. Hvis oliestanden er lav, skal der efterfyldes med motorolie, og foretag derefter en kontrol af oliestanden igen. Se *Tekniske data på side 25* eller motorvejledningen for at finde oplysninger om den korrekte type olie.

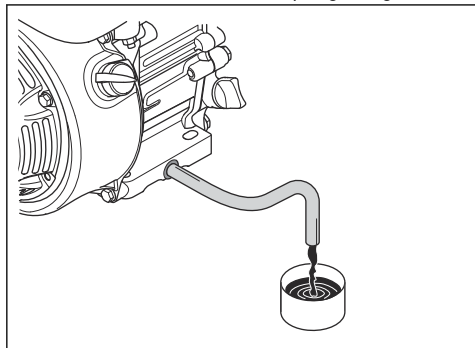
## Sådan udskiftes motorolien

Hvis motoren er kold, skal du starte motoren i 1-2 minutter, før du aftapper motorolien. Dette gør motorolien varm og lettere at aftappe.



**ADVARSEL:** Motorolien er meget varm umiddelbart efter, at motoren standser. Lad motoren køle af, før du aftapper motorolien. Hvis du spilder motorolie på huden, kan den fjernes med vand og sæbe.

1. Løsn olieaftapningsslangen fra holderen.
2. Sæt en beholder under olieaftapningsslangen.



3. Tag proppen ud af olieaftapningsslangen.
4. Vip produktet, og lad olien løbe ned i beholderen.
5. Sæt proppen i olieaftapningsslangen.
6. Installer olieaftapningsslangen i holderen.
7. Påfyld ny motorolie. Se *Tekniske data på side 25* eller motorvejledningen for at finde oplysninger om den korrekte type olie.
8. Udfør en kontrol af motoroliestanden.

## Luffilter



**ADVARSEL:** Brug godkendt åndedrætsværn, når du rengør eller udskifter luffilteret. Bortskaf brugte luffiltre

korrekt. Indånding af støvet i luffilteret er farligt for helbredet.



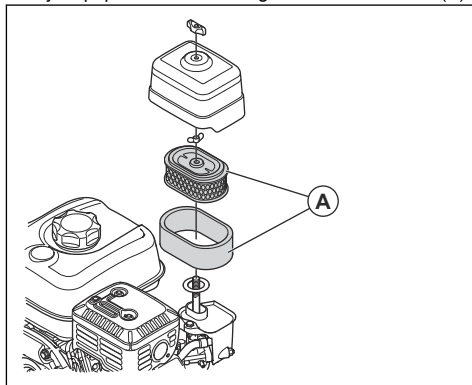
**BEMÆRK:** Udskift altid et beskadiget luffilter, ellers kan der komme støv ind i motoren og beskadige motoren.

## Sådan rengøres eller udskiftes luffilteret



**ADVARSEL:** Rengør ikke luffilteret med trykluft. Det forårsager skader på luffilteret, og risikoen for at du indånder det farlige støv øges.

1. Drej grebet på luffilteret, og tag luffilterdækslet af.
2. Fjern papirfilterelementet og skumfilterelementet (A).



3. Rengør luffilterhuset med en børste.
4. Undersøg luffilterelementet for skader.
5. Bank papirfiltret mod en hård overflade, eller brug en støvsuger til at fjerne partiklerne.



**BEMÆRK:** Lad ikke mundstykket på støvsugeren berøre overfladen på papirfilterelementet. Hold afstand. Den følsomme overflade på papirfilterelementet bliver beskadiget, hvis genstande rører det.

6. Rengør skumfilterelementet med en opløsning af sæbe og vand.
7. Skyl skumfilterelementet i rent vand.
8. Pres skumfilterelementet sammen for at fjerne vand, og lad skumfilterelementet tørre helt.
9. Smør skumfilterelementet med motorolie.
10. Pres en ren klud ind mod skumfilterelementet for at fjerne uønsket olie.
11. Monter luffilteret i modsat rækkefølge.

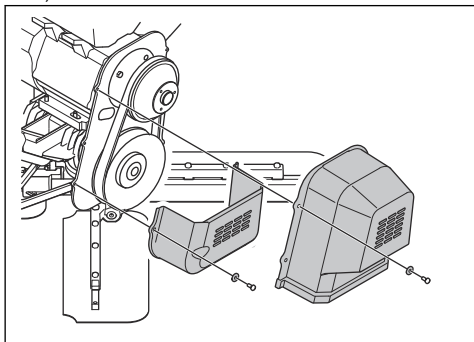
## Sådan udskiftes remmen



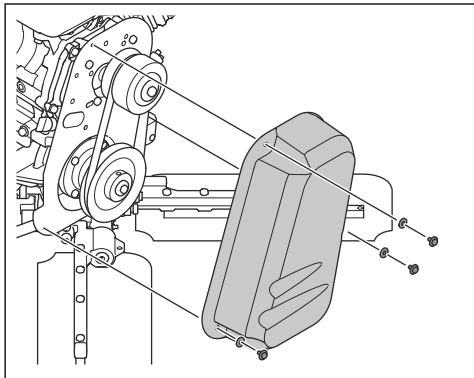
**ADVARSEL:** Betjen ikke produktet uden dækslet til kileremmen installeret.

1. Stands motoren, og frakobl tændrørskablet.
2. Fjern skrueene og skiverne, der holder remafdækningen. Fjern remafdækningen.

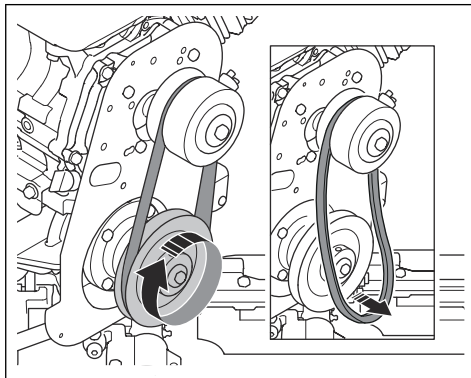
a) A-V-modeller:



b) Alle andre modeller:



3. Drej langsomt remskiven, og tag samtidig remmen af remskiven.

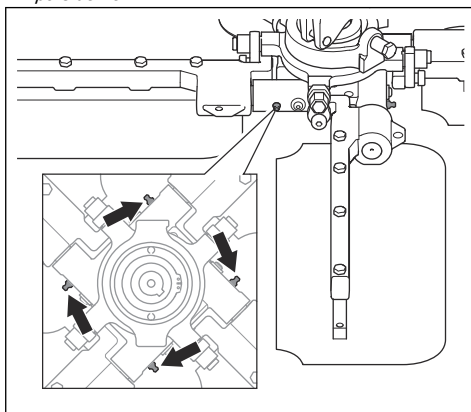


**BEMÆRK:** Fjern ikke koblingen eller remskiven, når du udskifter remmen. Koblingen og remskiven er justeret fra fabrikken.

4. Installer en ny rem.
5. Installer remafdækningen, skiverne og skrueene. Spænd skrueene til 5 Nm.

## Sådan smøres bladakslerne

- Skub fedt gennem smøreniplerne, indtil fedtet kommer ud omkring bladakslerne. Se *Tekniske data på side 25*.



## Sådan udskiftes bladene

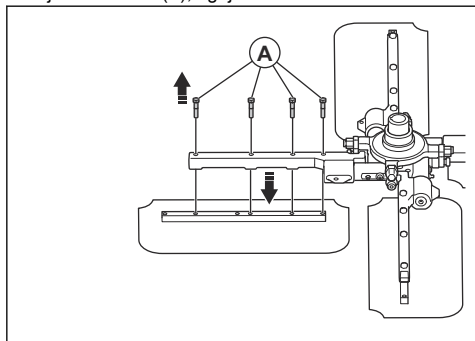


**ADVARSEL:** Før du udskifter bladene, skal du standse produktet, lade motoren køle af og fjerne tændrørskablet.

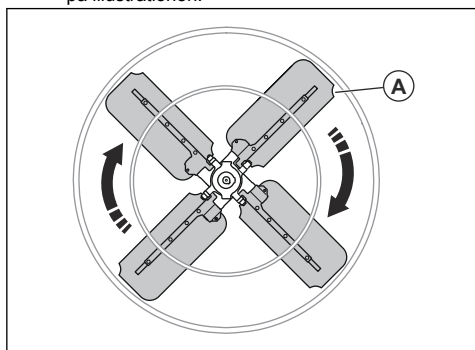


**ADVARSEL:** Bær altid beskyttelseshandsker.

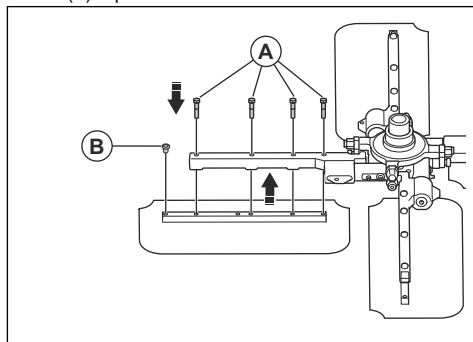
1. Fjern skruerne (A), og fjern bladene.



2. Smør fedt på skruernes gevind for at lette afmonteringen af skruerne næste gang.
3. Installer de nye blade.
  - a) Sørg for, at bladene er installeret i den korrekte position i forhold til, hvordan de roterer, som vist på illustrationen.



- b) Fastgør bladene med skiver og de smurte skruer (A). Spænd skruerne til 26 Nm.



4. Sæt plastpropper (B) i de resterende huller i bladene. Dette er for at sikre, at hullerne ikke fyldes med beton under drift.

## Gearkasse

Det er ikke nødvendigt at udføre regelmæssig vedligeholdelse af gearkassen ud over en kontrol af oliestanden. Hvis der er en lækage eller andre problemer med gearkassen, skal du lade et godkendt serviceværksted reparere produktet.

## Udfør en kontrol af oliestanden i gearkassen

1. Anbring produktet på et plant underlag.
2. Se gennem proppen på siden af gearkassen. Oliestanden er korrekt, hvis den er i bunden af proppens gevind.
3. Hvis oliestanden er for lav, skal der påfyldes olie til det korrekte niveau. Se *Tekniske data på side 25* for at få oplysninger om den anbefalede olietype.

## Fejlfinding

Problem	Årsag	Løsning
Produktet starter ikke.	Brændstoftanken er tom.	Fyld brændstoftanken.
	Der kommer snavset brændstof ind i motoren.	Rengør karburatoren.
	Motorens ON/OFF-kontakt er i positionen "OFF".	Sæt motorens ON/OFF-kontakt i positionen "ON".
	Brændstofventilen er lukket.	Åbn brændstofventilen.
	Der er ingen olie i motoren.	Påfyld motorolie.
	Brændstoffilteret eller brændstofslangen er tilstoppet.	Rens brændstoffilteret og brændstofslangen.
	Brændstofslangen er beskadiget.	Få et godkendt serviceværksted til at udskifte brændstofslangen.
	Motorens ON/OFF-kontakt, gyroskopafbryderen, afbryderen eller relæet til lav oliestand, kablerne eller stikkeen er beskadigede.	Lad et godkendt serviceværksted reparere produktet.
	Motoren er kold.	Luk chokeren.
	Motoren er beskadiget.	Se motorvejledningen.
Produktet starter, men motoromdrejningstallet kan ikke øges.	Gaskablet er beskadiget.	Få et godkendt serviceværksted til at udskifte gaskablet.
	Gashåndtaget og stikkene er løse eller forkert justeret.	Lad et godkendt serviceværksted reparere gashåndtaget.
	Koblingsskoene er slidte.	Få et godkendt serviceværksted til at udskifte koblingsskoene.
	Motoren er beskadiget.	Se motorvejledningen.
Produktet starter ved højt omdrejningstal, og hastigheden kan ikke sænkes.	Gaskablet er beskadiget.	Få et godkendt serviceværksted til at udskifte gaskablet.
	Gashåndtaget og stikkene er løse eller forkert justeret.	Lad et godkendt serviceværksted reparere gashåndtaget.
	Motoren er beskadiget.	Se motorvejledningen.
Motoren standser ikke.	Motorens ON/OFF-kontakt, gyroskopafbryderen, afbryderen eller relæet til lav oliestand, kablerne eller stikkeen er beskadigede.	Lad et godkendt serviceværksted reparere produktet.
	Motoren er beskadiget.	Se motorvejledningen.

<b>Problem</b>	<b>Årsag</b>	<b>Løsning</b>
Bladene roterer ikke eller roterer for langsomt.	Remmen er beskadiget.	Udskift remmen. Brug kun originale Husqvarna-reservedele.
	Remtypen er forkert.	Udskift remmen. Brug kun originale Husqvarna-reservedele.
	Bladbremsen er aktiveret, fordi friktionen er for lav.	Brug kun produktet på tilstrækkelig hård beton.
	Koblingen er beskadiget.	Lad et godkendt serviceværksted reparere produktet.
	Remskiven er beskadiget.	Lad et godkendt serviceværksted reparere produktet.
	Bladløfteringens leje er beskadiget.	Lad et godkendt serviceværksted reparere produktet.
	Gearkassen er beskadiget.	Lad et godkendt serviceværksted reparere produktet.
Bladene roterer, når motoren kører med tomgangshastighed.	Tomgangshastigheden er for høj.	Se motorvejledningen.
	Remtypen er forkert.	Udskift remmen. Brug kun originale Husqvarna-reservedele.
	Koblingen er beskadiget.	Lad et godkendt serviceværksted reparere produktet.
	Remskiven er justeret forkert.	Lad et godkendt serviceværksted reparere produktet.
Bladene roterer ikke jævnt.	Motoren er kold.	Lad motoren køre i tomgang i 2-3 minutter, før du betjener produktet.
	Motoromdrejningstallet er for lavt.	Øg motoromdrejningstallet til fuld gas.
	Der anvendes en flydeskive, og betonen er for våd.	Lad betonen tørre lidt mere, før produktet anvendes.
	Motoren er beskadiget.	Se motorvejledningen.
	Gearkassen er beskadiget.	Lad et godkendt serviceværksted reparere produktet.
Bladene slides ikke lige meget, eller produktet ryster.	1 eller flere af bladene er bøjeede eller beskadigede.	Udskift beskadigede blade.
	1 eller flere af bladarmene bevæger sig ikke korrekt i navet.	Fjern bladarmene. Rengør og smør alle kontakt-overflader. Hvis problemet fortsætter, skal du lade et godkendt serviceværksted reparere produktet.
	Bladakslerne er bøjeede.	Udskift bladakslerne. Brug kun originale Husqvarna-reservedele.
	De excentriske justeringsenheder er forkert indstillet.	Lad et godkendt serviceværksted reparere produktet.
	Gearkassens hovedaksel er bøjet.	Lad et godkendt serviceværksted reparere produktet.

Problem	Årsag	Løsning
Bladvinkelsystemet fungerer ikke korrekt.	Bladvinkelkablet er knækket eller justeret forkert.	Lad et godkendt serviceværksted reparere produktet.
	1 eller flere af bladene bevæger sig ikke korrekt i navet.	Fjern bladene. Rengør og smør alle kontaktoverflader.
	Kærviskruen mangler på bagsiden af håndtaget.	Lad et godkendt serviceværksted reparere produktet.
	Bladløfteringen og/eller gaffelarmen er knækket eller meget slidt.	Lad et godkendt serviceværksted reparere produktet.
	Bladvinkelhåndtaget på styret er beskadiget.	Lad et godkendt serviceværksted reparere produktet.
Remmen slides for hurtigt.	Remskiven er justeret forkert.	Lad et godkendt serviceværksted reparere produktet.
	Remmen er beskadiget eller af forkert type.	Udskift remmen. Brug kun originale Husqvarna-reservedele.
	Koblingen er beskadiget.	Lad et godkendt serviceværksted reparere produktet.
	Gearkassen er beskadiget.	Lad et godkendt serviceværksted reparere produktet.
Der er en olielækage øverst i gearkassen.	Gearkassens pakning er slidt.	Lad et godkendt serviceværksted reparere produktet.
	Der er en lækage i motoren.	Lad et godkendt serviceværksted reparere produktet.
	Der er for meget olie i gearkassen.	Lad et godkendt serviceværksted reparere produktet.
Der er en olielækage ved gearkassens hovedaksel eller mellemakslen.	Akslen og/eller pakningen er slidt.	Lad et godkendt serviceværksted reparere produktet.
	Skruerne er løse.	Lad et godkendt serviceværksted reparere produktet.

## Transport, opbevaring og bortskaffelse

### Transport



**ADVARSEL:** Vær forsigtig under transport. Produktet er tungt og kan medføre personskade eller skader, hvis det vælter eller bevæger sig under transport.



**ADVARSEL:** Hvis en flydeskive er installeret, skal den fjernes inden transport. Der er risiko for, at flydeskiven falder af og forårsager person- eller tingskade.

Løft produktet, hvis det skal flyttes over kortere distancer. Ved længere distancer skal produktet placeres på et transportkøretøj.

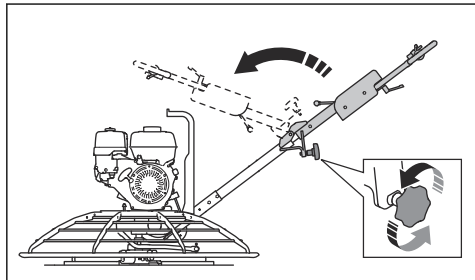
### Sådan foldes håndtaget sammen i transportstilling



**BEMÆRK:** Reducer bladvinklen helt, før du folder håndtaget sammen. Hvis bladvinklen ikke reduceres, kan bladvinkelkablet eller bladvinkelhåndtaget blive beskadiget.

**Bemærk:** Håndtaget kan ikke foldes sammen på alle modeller.

- Løsn låsegrebet, og fold håndtaget fremad.



### Sådan løftes produktet med løfteudstyr



**ADVARSEL:** Sørg for, at løfteudstyret har den korrekte dimension. Identifikationspladen på produktet viser produktets vægt.

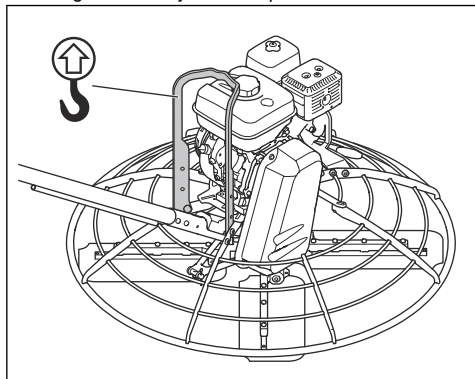


**ADVARSEL:** Løft ikke et beskadiget produkt. Sørg for, at løftebeslaget er installeret korrekt og ikke er beskadiget.



**ADVARSEL:** Gå eller stå ikke under eller nær et løftet produkt.

- Fastgør løfteudstyret til løftepunktet.



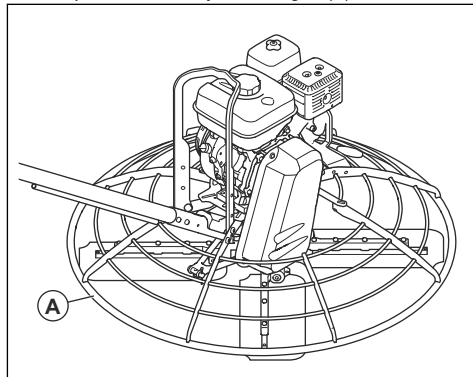
**ADVARSEL:** Brug aldrig metalkroge, kæder eller andet løfteudstyr med ujævne kanter, der kan medføre beskadigelse af løftepunktet.

### Sådan løftes produktet manuelt



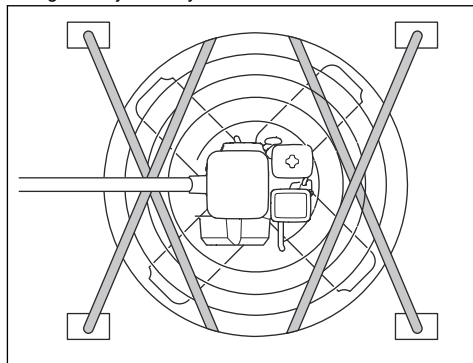
**ADVARSEL:** Tunge løft kan forårsage personskade. Den anbefalede maks. vægt for hver person, der skal løfte, er 25 kg. Se *Tekniske data på side 25* eller læs typeskiltet på produktet for at få oplysninger om produktets vægt.

- Sørg for, at antallet af personer, der løfter, er tilstrækkeligt til at løfte produktet sikkert.
- Afbalancer vægten mellem de personer, der løfter.
- Løft produktet i beskyttelsesringen (A).



### Sådan fastgøres produktet sikkert til et transportkøretøj med surringsstropper

1. Drej bladvinkelgrebet mod uret, indtil bladene ligger fladt ned, og bladvinkelkablet er løst.
2. Løft produktet op på transportkøretøjet. Sørg for, at håndtaget ikke stikker ud af transportkøretøjet.
3. Læg træstykker eller lignende mellem beskyttelsesringen og transportkøretøjets overflade. På den måde undgår du at beskadige bladene.
4. Fastgør surringsstropper mellem beskyttelsesringen og køretøjet i et krydsmønster.



- a) Fastgør surringsstropperne på den nederste del af beskyttelsesringen for at undgå at beskadige gearkassens udgangsaksel.
- b) Stram ikke surringsstropperne for meget.

## Opbevaring

- Rengør produktet inden opbevaring.
- Opbevar produktet et tørt og frostfrit sted.
- Opbevar produktet i et aflåst område utilgængeligt for børn eller personer, som ikke er godkendt.
- Tøm brændstoftanken helt, inden du stiller produktet til opbevaring i en længere periode. Bortskaf brændstoffet på en lokal miljøstation.
- Når brændstoftanken er tømt, skal du starte motoren. Lad motoren køre, indtil der ikke er mere brændstof tilbage i karburatoren, og motoren stopper.

## Bortskaffelse

- Overhold de lokale krav til genanvendelse og de gældende regler.
- Bortskaf alle kemikalier, som f.eks. motorolie eller brændstof, hos et servicecenter eller på en lokal miljøstation.
- Når produktet ikke længere er i brug, skal det sendes til en Husqvarna forhandler eller bortskaffes på en lokal genbrugsstation.



## Tekniske data

### Tekniske data CT 36A/A-V

	CT 36-5A T/ADJ-T/FOLD ADJ-T/ADJ-P	CT 36-8A ADJ-T/ADJ-P	CT 36-8A-V ADJ-T/ADJ-P
Vægt med tomme tanke, kg	85	94	94
Motormærke, type	Honda, GX 160	Honda, GX 240	Honda, GX 240
Motoreffekt, kW/hk ved o/min <sup>1</sup>	3,6/4,8 ved 3600	5,9/7,9 ved 3600	5,9/7,9 ved 3600
Motorens tomgangshastighed, o/min.	1400 ±100	1400 ±100	1400 ±100
Bladhastighed, o./min.	60-125	60-125	25-200
Bladvinkel, °	0-30	0-30	0-30
Koblingsindgreb, o/min.	1850	1850	2000
Koblingstype	Centrifugalkobling	Centrifugalkobling	CVT
Håndtagstype	T: Kan ikke justeres  ADJ-T/ADJ-P: Justerbar håndtagshøjde  FOLD ADJ-T: Kan foldes sammen, justerbar håndtagshøjde	Justerbar håndtagshøjde	Justerbar håndtagshøjde
Type af bladvinkeljustering	T: Drejningshastighed  P: Pro-Shift®	T: Drejningshastighed  P: Pro-Shift®	T: Drejningshastighed  P: Pro-Shift®
Type af bladarme	Boltning	Boltning	Boltning
Antal blade	4	4	4
Brændstoftankens kapacitet, l	3,1	5,3	5,3
Olietankens kapacitet, l	0,6	0,6	0,6
Brændstofforbrug, l/t	1,4	2,2	2,2
Gearkasseoliekapacitet, l	0,62	0,62	0,62
Brændstof	Blyfri benzin, maks. 10% ætanol	Blyfri benzin, maks. 10% ætanol	Blyfri benzin, maks. 10% ætanol
Motorolie	SAE 10W-30, API-klasse SG eller SF	SAE 10W-30, API-klasse SG eller SF	SAE 10W-30, API-klasse SG eller SF

<sup>1</sup> Som angivet af motorproducenten. Motorens effektangivelse er den gennemsnitlige nettoeffekt (ved det anførte omdrejningstal) for en typisk produktionsmodel af motoren målt iht. SAE-standarden J1349/ISO1585. Motorer fra masseproduktionen kan afvige fra denne værdi. Den faktiske effekt på motoren, som installeres i det færdige produkt, vil afhænge af driftshastigheden, miljøsyn og andre værdier.

	<b>CT 36-5A T/ADJ-T/FOLD ADJ-T/ADJ-P</b>	<b>CT 36-8A ADJ-T/ADJ-P</b>	<b>CT 36-8A-V ADJ-T/ADJ-P</b>
Fedt til bladaksler og blad- vinkelkabel	Shell Gadus S2 eller tilsva- rende	Shell Gadus S2 eller tilsva- rende	Shell Gadus S2 eller tilsva- rende
Gearkasseolie	ISO 460 gearolie	ISO 460 gearolie	ISO 460 gearolie

Du kan få yderligere oplysninger og svar på spørgsmål om de specifikke motorer i motorvejledningen eller på motorproducentens website.

<b>Støjmissioner</b>	<b>CT 36-5A</b>	<b>CT 36-8A</b>	<b>CT 36-8A-V</b>
Lydeffektniveau, $L_w$ målt, dB(A) rel 1pW <sup>2</sup>	103	109	109
Lydtryksniveau $L_p$ ved brugerens øre, dB(A) <sup>3</sup>	89	95	95

<b>Vibrationsniveauer<sup>4</sup></b>	<b>CT 36-5A</b>	<b>CT 36-8A</b>	<b>CT 36-8A-V</b>
Vibration, tre akseværdier, niveau $a_n$ , m/s <sup>2</sup>	5,0	4,3	4,0

## Tekniske data CT 48A/A-V

	<b>CT 48-8A T/ADJ-T/ADJ-P</b>	<b>CT 48-13A ADJ-P</b>	<b>CT 48-13A-V ADJ-T/ADJ-P</b>
Vægt med tomme tanke, kg	105	113	121
Motormærke, type	Honda, GX 240	Honda, GX 390	Honda, GX 390
Motoreffekt, kW/hk ved o/min <sup>5</sup>	5,9/7,9 ved 3600	8,7/11,7 ved 3600	8,7/11,7 ved 3600
Motorens tomgangshastig- hed, o/min.	1400 ±100	1400 ±100	1400 ±100
Bladhastighed, o./min.	60-125	60-125	25-200
Bladvinkel, °	0-30	0-30	0-30
Koblingsindgreb, o/min.	1850	1850	2000
Koblingstype	Centrifugalkobling	Centrifugalkobling	CVT

<sup>2</sup> Målt lydeffektniveau  $L_w$  iht. EN 12649, EN ISO 3744. Fejlmargin  $K_{wA}$  2,5 dB(A).

<sup>3</sup> Lydtryksniveau  $L_p$  iht. EN ISO 12649, EN ISO 6081. Fejlmargin  $K_{pA}$  2,5 dB(A).

<sup>4</sup> **Vibrationsværdi fastsat i overensstemmelse med EN 12649. Rapporterede data for vibrationsniveau har en typisk statistisk spredning (standardafvigelse) på 1,5 m/s<sup>2</sup>.**

<sup>5</sup> Som angivet af motorproducenten. Motorens effektagivelse er den gennemsnitlige nettoeffekt (ved det anførte omdrejningstal) for en typisk produktionsmodel af motoren målt iht. SAE-standarden J1349/ISO1585. Motorer fra masseproduktionen kan afvige fra denne værdi. Den faktiske effekt på motoren, som installeres i det færdige produkt, vil afhænge af driftshastigheden, miljøsyn og andre værdier.

	CT 48-8A T/ADJ-T/ADJ-P	CT 48-13A ADJ-P	CT 48-13A-V ADJ-T/ADJ-P
Håndtagstype	T: Kan ikke justeres ADJ-T/ADJ-P: Justerbar håndtagshøjde	Justerbar håndtagshøjde	Justerbar håndtagshøjde
Type af bladvinkeljustering	T: Drejningshastighed P: Pro-Shift®	Pro-Shift®	T: Drejningshastighed P: Pro-Shift®
Type af bladarme	Boltning	Boltning	Boltning
Antal blade	4	4	4
Brændstoftankens kapacitet, l	5,3	6,1	6,1
Olietankens kapacitet, l	0,6	1,1	1,1
Brændstofforbrug, l/t	2,2	3,5 eller 3,7	3,5 eller 3,7
Gearkasseoliekapacitet, l	0,62	0,62	0,62
Brændstof	Blyfri benzin, maks. 10% ætanol	Blyfri benzin, maks. 10% ætanol	Blyfri benzin, maks. 10% ætanol
Motorolie	SAE 10W-30, API-klasse SG eller SF	SAE 10W-30, API-klasse SG eller SF	SAE 10W-30, API-klasse SG eller SF
Fedt til bladaksler og bladvinkelkabel	Shell Gadus S2 eller tilsvarende	Shell Gadus S2 eller tilsvarende	Shell Gadus S2 eller tilsvarende
Gearkasseolie	ISO 460 gearolie	ISO 460 gearolie	ISO 460 gearolie

Du kan få yderligere oplysninger og svar på spørgsmål om de specifikke motorer i motorvejledningen eller på motorproducentens website.

Støjemissioner	CT 48-8A	CT 48-11A	CT 48-13A-V
Lydeffektniveau, $L_w$ målt, dB(A) rel 1pW <sup>6</sup>	109	113	115
Lydtryksniveau $L_p$ ved brugerens øre, dB(A) <sup>7</sup>	95	96	98

Vibrationsniveauer <sup>8</sup>	CT 48-8A	CT 48-11A	CT 48-13A-V
Vibration, tre akseværdier, niveau $a_{h,1}$ , $m/s^2$	3,1	4,1	4,1

## Erklæring om støj og vibrationer

Disse deklarerede værdier er rekvireret efter laboratorietypetest i overensstemmelse med det angivne direktiv eller standarder og er velegnede til sammenligning med deklarerede værdier fra andre

produkter testet i overensstemmelse med samme direktiv eller standarder. Disse deklarerede værdier er ikke egnet til brug i risikovurderinger, og værdier målt på arbejdspladser kan være højere. De faktiske eksponeringsværdier og risiko for skader, som den enkelte bruger oplever, er unikke og afhænger af den

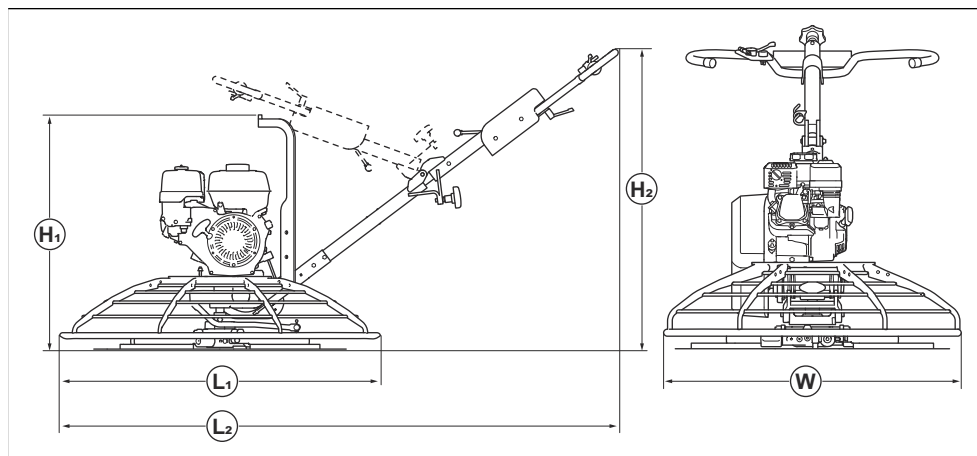
<sup>6</sup> Målt lydeffektniveau  $L_w$  iht. EN 12649, EN ISO 3744. Fejlmargin  $K_{wA}$  2,5 dB(A).

<sup>7</sup> Lydtryksniveau  $L_p$  iht. EN ISO 12649, EN ISO 6081. Fejlmargin  $K_{pA}$  2,5 dB(A).

<sup>8</sup> **Vibrationsværdi fastsat i overensstemmelse med EN 12649. Rapporterede data for vibrationsniveau har en typisk statistisk spredning (standardafvigelse) på 1,5  $m/s^2$ .**

måde brugeren arbejder på, i hvilket materiale produktet benyttes såvel som af eksponeringstiden, brugerens fysiske tilstand samt produktets tilstand.

## Produktmål



	Håndtag medfølger ikke	Håndtag medfølger
Model	$L_1 \times B \times H_1$ mm/tommer	$L_2 \times B \times H_2$ mm/tommer
CT 36-5A justerbart T-håndtag	943×943×748/37×37×29	2038×943×1004/80×37×40
CT 36-5A justerbart P-håndtag	943×943×748/37×37×29	2038×943×973/80×37×38
CT 36-8A, CT 36-8A-V justerbart T-håndtag	943×943×748/37×37×29	2038×943×1004/80×37×40
CT 36-8A, CT 36-8A-V justerbart P-håndtag	943×943×748/37×37×29	2038×943×973/80×37×38
CT 48-8A justerbart T-håndtag	1206×1206×799/47×47×31	2170×1206×1024/85×47×40
CT 48-8A justerbart P-håndtag	1206×1206×799/47×47×31	2170×1206×990/85×47×39
CT 48-13A-V justerbart T-håndtag	1206×1206×799/47×47×31	2160×1220×1040/85×48×41
CT 48-13A-V justerbart P-håndtag	1206×1206×799/47×47×31	2170×1206×990/85×47×39

---

## Tilbehør

---

<b>Bladtype</b>	<b>Anvendelsesformål</b>	<b>Beskrivelse</b>
Flydeskive	Flydende drift	<ul style="list-style-type: none"><li>• Flad.</li><li>• Fastgjort på finishblade eller kombinationsblade.</li></ul>
Flydeblad	Flydende drift	<ul style="list-style-type: none"><li>• Flad, ingen bladvinkel.</li><li>• Fastgjort på finishblade eller kombinationsblade.</li></ul>
Kombinationsblad	Flydende drift og glittedrift	<ul style="list-style-type: none"><li>• Erstatte de andre bladtyper.</li><li>• Kan ikke bruges sammen med finishblade eller flydende blade.</li></ul>
Finishblad	Glittedrift	<ul style="list-style-type: none"><li>• Lille til maksimal bladvinkel.</li><li>• Symmetrisk, flad på alle kanter.</li></ul>

# Overensstemmelseserklæring

## EU-overensstemmelseserklæring

Vi, **Husqvarna AB**, SE-561 82 Huskvarna, Sverige,  
tlf.: +46-36-146500 erklærer under eneansvar, at det  
pågældende produkt:

<b>Beskrivelse</b>	<b>Betonglitemaskine, murske</b>
<b>Varemærke</b>	Husqvarna
<b>Type/model</b>	CT 36-5A, CT 36-8A, CT 36-8A-V, CT 48-8A, CT 48-13A, CT 48-13A-V
<b>Identifikation</b>	Serienumrene fra 2022 og fremefter

overholder følgende EU-direktiver og bestemmelser:

<b>Direktiv/bestemmelser</b>	<b>Beskrivelse</b>
2006/42/EC	"vedrørende maskiner"
2014/30/EU	"vedrørende elektromagnetisk kompatibilitet"

og at følgende harmoniserede standarder og/eller  
tekniske specifikationer anvendes,

EN ISO 12100:2010

EN 12649:2008+A1:2011

Partille, 2022-05-16



Martin Huber

R&D Director, Betonoverflader & Gulve

Husqvarna AB, Construction Division

Ansvarlig for teknisk dokumentation





[www.husqvarnaconstruction.com](http://www.husqvarnaconstruction.com)

Originale instruktioner



1142155-06



2023-02-24