



**Husqvarna**<sup>®</sup>



CT 36A/A-V, CT 48A/A-V

# Innehåll

Introduktion.....	2	Felsökning.....	20
Säkerhet.....	5	Transport, förvaring och kassering.....	22
Montering.....	9	Tekniska data.....	25
Drift.....	11	Tillbehör.....	30
Underhåll.....	15	Försäkran om överensstämmelse.....	31

## Introduktion

### Produktbeskrivning

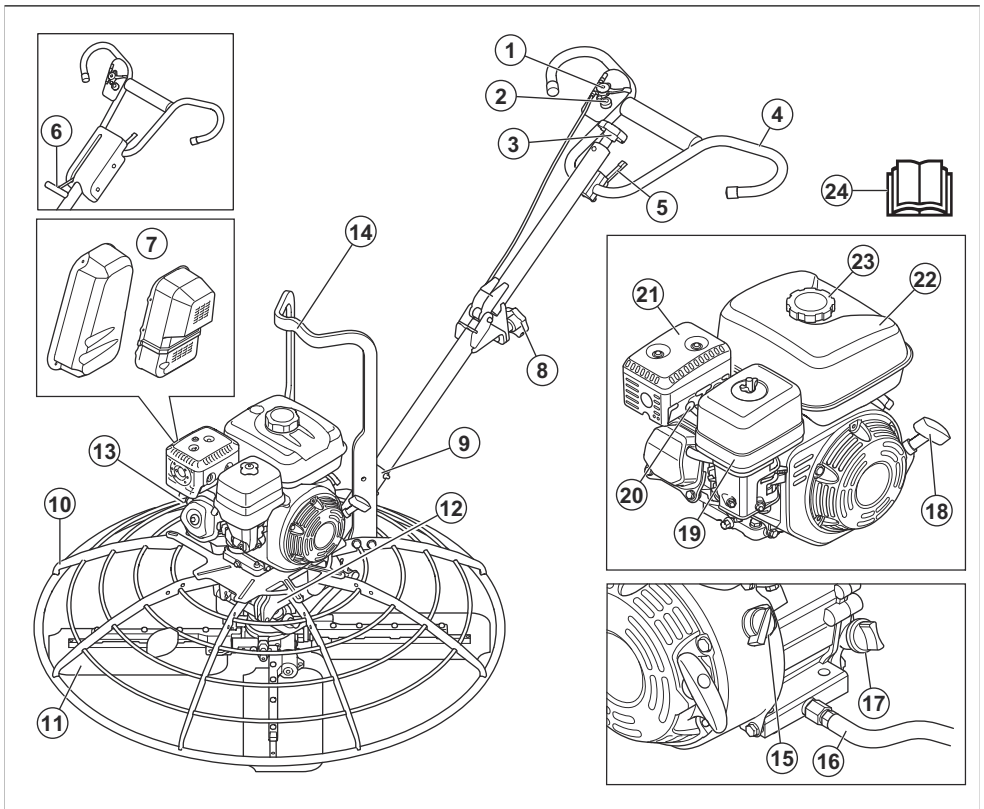
Den här produkten är en glättare (betongutjämningsmaskin) som styrs av en gående person. Den använder bensin som bränsle och har en fyrtaktsförbränningsmotor.

Produkten kan användas med planingsskivor (tillval).

### Avsedd användning

Produkten ska endast användas av professionella användare. Produkten används för att plana ut och polera hårdande betong innan ytan är för torr för att få önskad finish. Produkten får endast användas utomhus eller i områden med tillräckligt luftflöde. Använd inte produkten till annat.

### Produktöversikt



**Notera:** Det finns fyra olika kombinationer av handtag och bladvinkelreglage: T, ADJ-T, ADJ-P och FOLD-ADJ-T. Se *Tekniska data på sida 25* för information om handtag och bladvinkelreglage på produkten.

1. Gasreglage
2. Stoppknapp för motorn
3. Bladvinkelvred (T-modeller)
4. Handtag
5. Spak för höjdstjustering av handtag (ADJ-modeller)
6. Pro-Shift® spak för bladvinkeljustering (P-modeller)
7. Remkåpa
8. Låsvred för handtaget (FOLD-modeller)
9. Handtagshållare
10. Skyddsring
11. Blad
12. Typskylt (CE)
13. Typskylt (Nordamerika)
14. Lyftpunkt
15. Motorströmbrytare ON/OFF (TILL/FRÅN)
16. Dränerings slang för olja
17. Oljetankslock och mätsticka
18. Startsnörets handtag
19. Luftfilterlock
20. Tändstift
21. Ljuddämpare
22. Bränsletank
23. Bränsletankslock
24. Bruksanvisning

## Symboler på produkten



**WARNING!** Den här produkten kan vara farlig och kan orsaka allvarlig eller livshotande skada för användaren och andra. Var försiktig och använd produkten på rätt sätt.



Läs noggrant igenom bruksanvisningen och se till att du förstår innehållet innan du använder produkten.



Använd skyddshjälm, skyddsglasögon och hörselskydd.



Använd skyddsskor.



Använd skyddshandskar.



**WARNING!** Håll gnistor och flammor borta från produkten. Risk för brand.



Lyftpunkt.



Stoppa motorn innan du fyller på bränsle.



Använd rent, filtrerat bränsle.



**WARNING!** Risk för skador. Var försiktig runt drivremmen.



**WARNING!** Het yta.



**WARNING!** Håll händerna borta från bladen.



**WARNING!** Håll fötterna borta från bladen.



**WARNING!** Ta bort planingsskivan innan du lyfter produkten.



**WARNING!** Motorns avgaser innehåller kolmonoxid, en luktlös, giftig och mycket farlig gas. Kör inte produkten inomhus eller i slutna utrymmen.

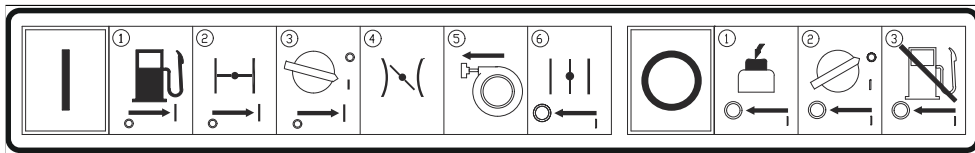
**STOP** Motorns stoppknapp.

**CE** Denna produkt överensstämmer med gällande EG-direktiv.

**UK  
CA** Den här produkten överensstämmer med gällande UK-direktiv.

**Notera:** Övriga på produkten angivna symboler/dekaler avser specifika krav för certifieringar på vissa marknader.

## Startinstruktionsdekal



Se *Starta produkten* på sida 12 för instruktioner.

## Typskylt (CE)

1	2	3
HUSQVARNA AB SE-561 82 HUSQVARNA SWEDEN		
4	Type/Model	
5	Serial No.	
6	Product No.	kg kW
CE EAC Year/Week Made in USA		
7		

1. Produktvikt
2. Tillverkare
3. Märkeffekt
4. Produkttyp
5. Serienummer
6. Produktnummer
7. Tillverkningsår och -vecka

## Typskylt (Nordamerika)

1	2	3
Husqvarna		
Product#: XXXXXXXX		
Model: XXXX		
Serial: XXXXXXXXXXXX 20XX W XX		
Husqvarna Constr Products 17400 W. 119th St. Olathe, KS 66061 USA 800 - 288 - 5040		
4	5	6

1. Produktnummer
2. Tillverkningsår
3. Produktionsvecka
4. Modell och produkttyp
5. Serienummer
6. Tillverkare

## Produkansvar

Enligt lagstiftningen för produktansvar ansvarar vi inte för skador som vår produkt orsakar om:

- produkten repareras felaktigt
- produkten repareras med delar som inte kommer från tillverkaren eller inte har godkänts av tillverkaren
- produkten har ett tillbehör som inte kommer från tillverkaren eller inte har godkänts av tillverkaren
- produkten inte repareras vid ett godkänt servicecenter eller av en godkänd person.

---

# Säkerhet

---

## Säkerhetsinstruktioner för drift

---



**VARNING:** Läs varningsinstruktionerna nedan innan du använder produkten.

- Se till att du vet hur man snabbt stoppar motorn i en nödsituation.
- Användaren måste ha den fysiska styrka som krävs för att använda produkten på ett säkert sätt.
- Använd inte produkten utan att alla skyddskåpor är monterade.
- Använd personlig skyddsutrustning. Se *Personlig skyddsutrustning på sida 7*.
- Våt betong kan orsaka kemiska brännskador. Använd skyddskläder och ta omedelbart bort våt betong om du får den på huden.
- Se till att endast behöriga personer befinner sig inom arbetsområdet.
- Håll arbetsområdet rent och upplyst.
- Se till att du står säkert och stadigt under användning.
- Se till att det inte finns någon risk att du eller produkten faller från hög höjd.
- Se till att det inte finns fett eller olja på handtagen.
- Använd inte produkten i områden där brand eller explosion kan inträffa.
- Produkten kan få föremål att skjutas ut med hög hastighet. Se till att alla personer i arbetsområdet använder godkänd personlig skyddsutrustning. Ta bort lösa föremål från arbetsområdet.
- Innan du går ifrån produkten måste du stoppa motorn och se till att det inte finns någon risk för oavsiktlig start.
- Se till att kläder, långt hår och smycken inte fastnar i rörliga delar.
- Håll händer och fötter borta från bladen.
- Sitt inte på produkten.
- Slå inte på produkten.
- Använd endast produkten bakifrån med händerna på handtaget.
- Använd inte produkten nära elkablar. Produkten har ingen elektrisk isolering, så personskador och dödsfall kan uppstå.
- Ta reda på om det finns dolda sladdar, kablar och rör i arbetsområdet innan du använder produkten. Om produkten träffar ett dolt föremål stoppar du omedelbart motorn och undersöker produkten och föremålet. Börja inte använda produkten igen förrän du vet att det är säkert att fortsätta.

## Säkerhetsdefinitioner

---

Varningar, försiktighetsåtgärder och anmärkningar används för att betona speciellt viktiga delar i bruksanvisningen.



**VARNING:** Används om det finns risk för skador eller dödsfall för användaren eller kringstående om anvisningarna i bruksanvisningen inte följs.



**OBSERVERA:** Används om det finns risk för skada på produkten, annat material eller det angränsande området om anvisningarna i bruksanvisningen inte följs.

**Notera:** Används för att ge mer information som är nödvändig i en viss situation.

## Allmänna säkerhetsanvisningar

---



**VARNING:** Läs varningsinstruktionerna nedan innan du använder produkten.

- Denna produkt är ett farligt verktyg om du inte är försiktig eller om du använder produkten felaktigt. Den här produkten kan orsaka allvarlig eller livshotande skada för användaren och andra. Det är mycket viktigt att du läser och förstår innehållet i denna bruksanvisning innan du använder produkten.
- Spara alla varningar och instruktioner.
- Följ alla tillämpliga lagar och bestämmelser.
- Användaren och dennes arbetsgivare måste känna till och förebygga risker vid användning av produkten.
- Låt inte någon använda produkten om personen inte har läst och förstått innehållet i bruksanvisningen.
- Använd inte produkten förrän du har fått utbildning om hur du använder den. Se till att alla användare utbildas.
- Låt inte barn använda produkten.
- Låt endast godkända personer använda produkten.
- Användaren ansvarar för olyckor som drabbar andra personer eller deras egendom.
- Använd aldrig produkten om du är trött, sjuk eller om du är påverkad av alkohol, droger eller läkemedel.
- Var alltid försiktig och använd sunt förnuft.
- Denna produkt alstrar ett elektromagnetiskt fält under drift. Detta fält kan under vissa omständigheter ge påverkan på aktiva eller passiva medicinska implantat. För att minska risken för allvarlig eller livshotande skada rekommenderar

vi därför personer med medicinska implantat att rådgöra med läkare samt tillverkaren av det medicinska implantatet innan denna produkt används.

- Håll produkten ren. Se till att du kan läsa skyltar och dekaler tydligt.
- Använd inte produkten om den är skadad.
- Gör inga modifieringar av den här produkten.
- Använd inte produkten om det är möjligt att andra personer har modifierat den.

## Vibrationssäkerhet



**VARNING:** Läs varningsinstruktionerna nedan innan du använder produkten.

- När produkten används går vibrationer från produkten till användaren. Regelbunden och frekvent användning av produkten kan orsaka eller öka graden av skador på användaren som uppstår på grund av vibrationer. Skador kan uppstå i fingrar, händer, handleder, armar, axlar, nerver, blodtillförsel eller andra kroppsdelar. Skadorna kan vara funktionsnedsättande och/eller permanenta, och de kan öka gradvis under veckor, månader eller år. Möjliga skador är skador på blodomloppet, nervsystemet, leder och andra kroppsstrukturer.
- Symptom kan uppstå när produkten används eller vid andra tidpunkter. Om du har symptom och fortsätter att använda produkten kan symptomen öka och bli permanenta. Om följande eller andra symptom inträffar bör du få medicinsk behandling:
  - Domningar, avsaknad av känsel, pirrande, stickningar, smärta, brännande, bultande, stelhet, klumpighet, kraftlöshet eller förändringar i hudfärg eller hudtillstånd.
- Symptomen kan öka vid kalla temperaturer. Använd varma kläder och håll händerna varma och torra när du använder produkten i kalla miljöer.
- Utför underhåll och använd produkten enligt anvisningarna i bruksanvisningen så du håller korrekta vibrationsnivåer.
- Styr försiktigt produkten för att utföra arbetet. Skjut inte på produkten med kraft. Håll ett stadigt grepp om produktens handtag men se till att du kan styra produkten och hantera den på ett säkert sätt. Skjut inte in handtagen i ändstoppen mer än nödvändigt.
- Håll endast händerna på handtaget eller handtagen.
- Stoppa produkten omedelbart om starka vibrationer plötsligt uppstår. Fortsätt inte använda den innan orsaken till de ökade vibrationerna är borta.

## Dammsäkerhet



**VARNING:** Läs varningsinstruktionerna nedan innan du använder produkten.

- Användning av produkten på torra ytor som skiljer sig från de avsedda kan öka mängden damm i luften. Att andas in damm kan leda till allvarliga skador och permanenta hälsoproblem. Kvartsdamm regleras som skadligt av flera myndigheter. Det här är exempel på sådana hälsoproblem:

- de kroniska och potentiellt dödliga lungsjukdomarna kronisk bronkit, silikos och lungfibros
  - cancer
  - fosterskador
  - hudinflammation
- Använd rätt skyddsutrustning för att minska mängden damm och ångor i luften och för att minska mängden damm på arbetsutrustning, ytor, kläder och kroppsdelar. Exempel på bekämpningsåtgärder är dammsamlare och vattenspray för att binda dammet. Minska mängden damm vid källan när det är möjligt. Se till att utrustningen är korrekt installerad, används på rätt sätt och underhålls regelbundet.
  - Se till att luftflödet är tillräckligt på arbetsområdet.
  - Rikta om möjligt produktens utblås så att inte damm åker ut i luften.

## Avgassäkerhet



**VARNING:** Läs varningsinstruktionerna nedan innan du använder produkten.

- Motorers avgaser innehåller kolmonoxid som är en luftfri, giftig och mycket farlig gas. Att andas in kolmonoxid kan leda till dödsfall. Eftersom kolmonoxid är luftfri och inte syns är det inte möjligt att känna den. Ett tidigt symptom på kolmonoxidförgiftning är yrsel, men tillräcklig mängd eller koncentration av kolmonoxid kan orsaka medvetlöshet, särskilt i slutna utrymmen eller utrymmen utan tillräcklig ventilation.
- Avgaserna innehåller också oförbrända kolväten, inklusive bensen. Långvarig inandning kan orsaka hälsoproblem.
- Avgaser som du kan se eller känna lukten av innehåller också kolmonoxid.
- Använd inte en produkt med förbränningsmotor inomhus eller på platser som inte har tillräckligt luftflöde.
- Undvik att andas in avgaser.
- Se till att luftflödet på arbetsområdet är tillräckligt. Det här är mycket viktigt när du använder produkten i diken eller på andra små arbetsområden där avgaser lätt kan samlas.

## Bullersäkerhet



**VARNING:** Läs varningsinstruktionerna nedan innan du använder produkten.

- Höga ljudnivåer och långvarig exponering för buller kan leda till bullerorsakad hörselnedsättning.
- För att hålla ljudnivån på ett minimum ska underhåll och användning av produkten utföras enligt anvisningarna i bruksanvisningen.
- Kontrollera att inte ljuddämparen är skadad. Se till att ljuddämparen sitter fast ordentligt på produkten.
- Använd godkänt hörselskydd när du använder produkten.
- Lyssna efter varnings signaler och röster när du använder hörselskydd. Ta bort hörselskydden när produkten är avstängd, såvida inte ljudnivån på arbetsområdet är sådant att hörselskydd krävs.

## Personlig skyddsutrustning



**VARNING:** Läs varningsinstruktionerna nedan innan du använder produkten.

- Använd alltid godkänd personlig skyddsutrustning när du använder produkten. Personlig skyddsutrustning kan inte eliminera skaderisken helt, men kan reducera effekten av en skada vid ett eventuellt olyckstillbud. Be din återförsäljare om hjälp med att välja rätt personlig skyddsutrustning.
- Kontrollera regelbundet skicket på den personliga skyddsutrustningen.
- Använd en godkänd skyddshjälm.
- Använd godkända hörselskydd.
- Använd godkända ögonskydd med sideskydd.
- Använd skyddshandskar.
- Använd stövlar med stålhätta och halkfri sula.
- Använd godkända arbetskläder eller motsvarande åtsittande kläder med långa ärmar och långa ben.

## Brandsläckare

- Ha en brandsläckare i närheten när du använder produkten.
- Använd en pulverbrandsläckare av "ABE"-klass eller en koldioxidsläckare av "BE"-typ.

## Säkerhetsanordningar på produkten



**VARNING:** Läs varningsinstruktionerna nedan innan du använder produkten.

- Använd inte produkten om säkerhetsanordningarna inte fungerar korrekt.
- Kontrollera säkerhetsanordningarna dagligen. Om säkerhetsanordningarna inte fungerar som de ska eller är skadade kontakter du en Husqvarna-serviceverkstad.
- Gör inga ändringar på säkerhetsanordningarna.

## Allmänna säkerhetsanordningar

- Kontrollera skyddsringen, remkåpan, lyftpunkten och handtaget regelbundet för att se till att de sitter fast ordentligt och inte är skadade.

## Motorströmbrytare

Produkten kan endast starta när motorströmbrytaren är inställd på PÅ. Motorn stannar när du ställer motorströmbrytaren på AV.

## Kontrollera motorströmbrytaren

1. Starta motorn. Se *Starta produkten på sida 12*.
2. Ställ motorströmbrytaren i läget AV. Motorn stannar.

## Stoppknapp

Produkten har en stoppknapp för motorn på höger sida av handtaget, intill gasreglaget. Se *Produktöversikt på sida 2*.

## Kontrollera stoppknappen

1. Starta motorn.
2. Tryck in stoppknappen och se till att motorn stannar.

## Ljuddämpare

Ljuddämparen minskar ljudnivån och leder bort avgaserna från användaren.

Använd inte produkten utan ljuddämpare eller med en skadad ljuddämpare. En skadad ljuddämpare eller avsaknad av ljuddämpare ökar ljudnivån och brandrisken.



**VARNING:** Ljuddämparen blir mycket varm under och efter användning samt när motorn går på tomgång. Ta inte på ljuddämparen när den är varm. Detta för att undvika brännskador. Var försiktig nära brandfarliga material och/eller ångor för att förhindra brand. Använd skyddshandskar för att förhindra brännskador.

## Kontrollera ljuddämparen

- Undersök ljuddämparen regelbundet för att se till att den är korrekt monterad och inte skadad.

## Bladbromssystem

Bladbromsen aktiveras i följande situationer:

- Växellädans ingående axel roterar inte.
- det finns inget motstånd mot bladen.

Bladbromsen frigörs när växellädans ingående axel roterar medan det finns motstånd mot bladen.

## Kontrollera bladbromssystemet

1. Stanna motorn. Se *Stoppa produkten på sida 15*.

2. Flytta handtaget åt vänster. Om bladbromssystemet fungerar korrekt finns det inget motstånd och bladen rör sig inte.
3. Flytta handtaget åt höger. Om bladbromssystemet fungerar korrekt aktiveras bladen rörelsen och det motstånd uppstår.

### Gyroskopisk säkerhetsbrytare

Den gyroskopiska säkerhetsbrytaren förhindrar oönskad rörelse av produkten och förhindrar skador från handtaget om produkten börjar rotera. Den gyroskopiska säkerhetsbrytaren stoppar motorn om användaren släpper handtaget. Bladbromsarna aktiveras och handtaget stannar innan det kan vridas mer än 270 grader.

### Kontrollera den gyroskopiska säkerhetsbrytaren

1. Starta motorn och låt den gå på tomgångsvarvtal i 2–3 minuter. Se *Starta produkten på sida 12*.
2. Tryck handtaget hårt åt höger. Motorn stannar.
  - a) Om motorn inte stannar trycker du handtaget hårt åt höger igen tills motorn stannar. Om motorn inte stannar efter fem försök måste den gyroskopiska säkerhetsbrytaren repareras.
  - b) Stoppa motorn och prata med ett godkänt Husqvarna-servicecenter. Se *Stoppa produkten på sida 15*.



**WARNING:** Använd inte produkten innan den gyroskopiska säkerhetsbrytaren har reparerats.

### Bränslesäkerhet



**WARNING:** Läs varningsinstruktionerna nedan innan du använder produkten.

- Bränsle är brandfarligt och ångorna är explosiva. Var försiktig med bränslet för att förhindra skada, brand och explosion.
- Undvik att andas in bränsleångor. Bränsleångor är giftiga och kan orsaka skador. Se till att luftflödet är tillräckligt.
- Ta inte av bränsletanklocket och fyll aldrig på bensen medan motorn är igång.
- Se till att motorn har svalnat innan du fyller på bränsle.
- Fyll inte på bränsle när du är inomhus. Otillräckligt luftflöde kan orsaka skador eller dödsfall på grund av kvävning eller kolmonoxidförgiftning.
- Rök inte i närheten av bränslet eller motorn.
- Placera inga heta föremål i närheten av bränslet eller motorn.
- Fyll inte på bränsle i närheten av gnistor eller lågor.

- Innan du fyller på bränsle bör du öppna bränsletanklocket långsamt och försiktigt släppa på trycket.
- Bränsle på huden kan orsaka skador. Om du får bränsle på huden ska du använda tvål och vatten för att ta bort bränslet.
- Om du spillt bränsle på kläderna skall dessa bytas omedelbart.
- Fyll inte upp tanken helt. Värme gör att bränslet expanderar. Lämna lite plats längst upp på tanken.
- Dra åt bränsletanklocket ordentligt. Om bränsletanklocket inte dras åt ordentligt finns det en risk för brand.
- Innan du startar produkten ska du flytta den så den är minst 3 m från den plats där du fyllde på bränsle.
- Starta inte produkten om det finns bränsle eller motorolja på produkten. Ta bort det oönskade bränslet och motoroljan och låt produkten torka innan du startar motorn.
- Undersök regelbundet om motorn läcker. Om det finns läckor i bränslesystemet ska du inte starta motorn förrän läckaget är åtgärdat.
- Använd inte fingrarna för att undersöka om motorn läcker.
- Förvara endast bränslet i godkända behållare.
- Se till att bränsle och bränsleångor inte kan orsaka skada när produkten och bränslet förvaras.
- Tappa ur bränslet i en godkänd behållare utomhus och på avstånd från gnistor och eld.

### Säkerhetsinstruktioner för användning nära kanter



**WARNING:** Läs varningsinstruktionerna nedan innan du använder produkten.

- Det finns risk för att produkten faller när du använder den nära en kant. Se till att 2/3 av produkten alltid står på en tillräckligt stabil yta som klarar produktens vikt.
- Om produkten faller ska du stänga av motorn innan du lyfter tillbaka den till en tillräckligt stabil yta. Se *Lyfta produkten med lyftutrustning på sida 23*.

### Säkerhetsinstruktioner för underhåll



**WARNING:** Läs varningsinstruktionerna nedan innan du använder produkten.

- Om underhåll inte utförs korrekt och regelbundet ökar risken för personskadorna och skador på produkten.
- Använd personlig skyddsutrustning. Se *Personlig skyddsutrustning på sida 7*.
- Stoppa motorn och se till att alla delar av produkten har svalnat innan du utför underhåll.

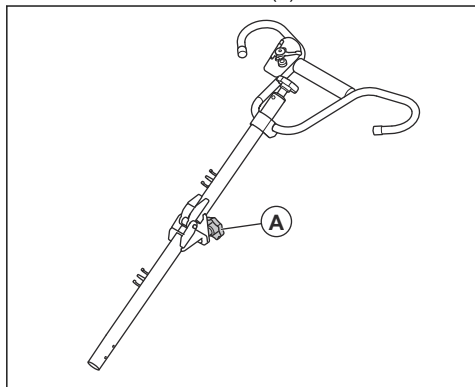


- Rengör produkten för att ta bort bränsle, olja eller skräp innan underhåll utförs.
- Koppla ifrån tändhatten innan du utför underhåll.
- Slitna blad kan ha vassa kanter. Använd skyddshandskar och var försiktig runt bladen.
- Motoravgaserna är heta och kan medföra gnistor. Använd inte produkten inomhus eller nära brandfarligt material.
- Gör inga ändringar på produkten. Ändringar som inte godkänts av tillverkaren kan orsaka allvarliga personskador eller dödsfall.
- Använd alltid originaltillbehör och godkända reservdelar. Tillbehör och reservdelar som inte godkänts av tillverkaren kan orsaka allvarliga personskador eller dödsfall.
- Byt ut skadade, slitna eller trasiga delar.
- Utför endast underhåll enligt anvisningarna i den här bruksanvisningen. Låt ett godkänt servicecenter utföra all annan service.
- Ta bort alla verktyg från produkten innan du startar motorn efter underhåll. Lösa verktyg eller verktyg som är fästa på roterande delar kan fara iväg och orsaka skador.
- Kontrollera vibrationsnivån i produkten efter underhåll. Om den inte är korrekt pratar du med ett godkänt servicecenter.
- Låt ett godkänt servicecenter utföra service på produkten regelbundet.

## Montering

### Montera styret

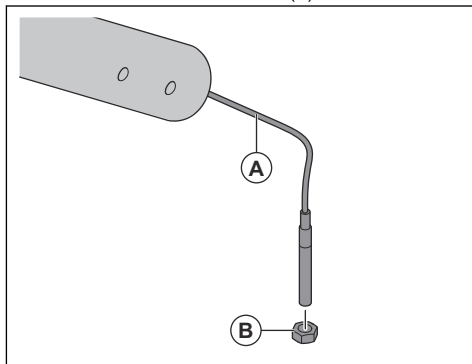
1. På CT 36-5A EU FOLD-ADJ-T: Lyft handtaget tills det är rakt och dra åt vredet (A).



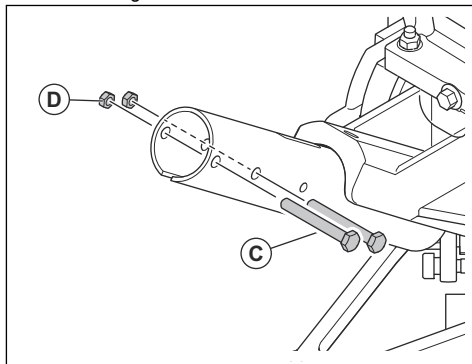
2. Fäst kablarna på styret med buntband.

### Installera handtaget

1. Dra ut bladvinkelkabeln (A) från handtagets nedre ände och ta bort kabelmuttern (B).

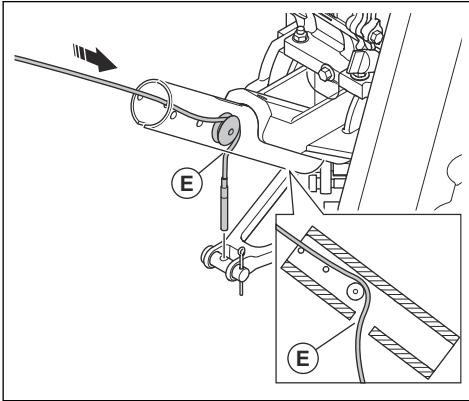


2. Ta bort de två bultarna (C) och de två muttrarna (D) från handtagshållaren.



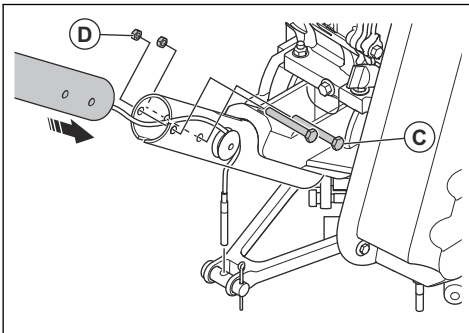
3. Smörj bladvinkelkabeln. Se *Tekniska data* på sida 25.

4. Placera bladvinkelkabeln ovanför remskivan och ut genom spåret (E).

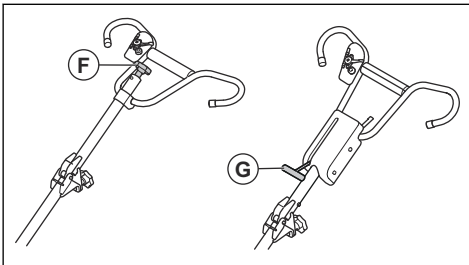


**OBSERVERA:** Se till att bladvinkelkabeln är i spåret på remskivan och inte på utsidan av remskivan.

5. Placera handtaget i handtagshållaren och montera de två bultarna (C) och de två muttrarna (D). Dra åt muttrarna till 24 Nm.

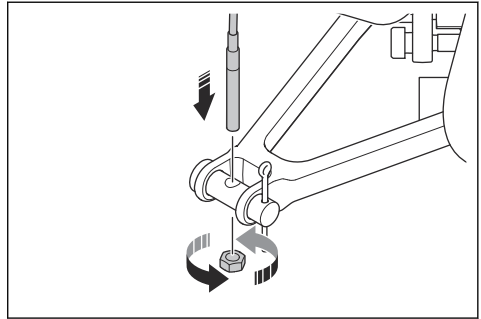


6. Lossa bladvinkelkabeln:



- a) För produkter med bladvinkelvred (F) vrider du bladvinkelvredet helt moturs.  
b) För produkter med Pro-Shift®-spak (G) trycker du Pro-Shift®-spaken helt framåt.

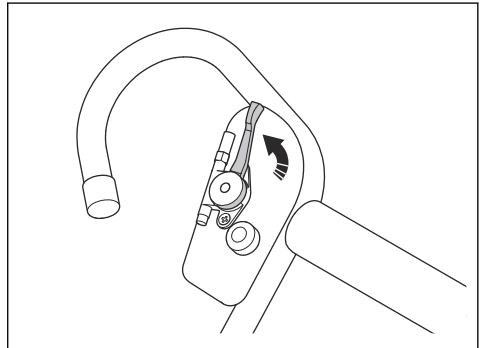
7. För bladvinkelkabeln genom bladvinkelgaffeln.



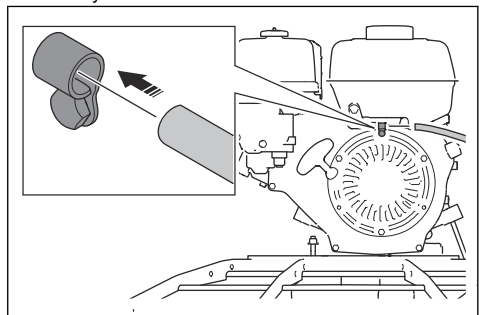
8. Montera kabelmuttern på bladvinkelkabeln.  
9. Justera kabelmuttern. Justeringen är korrekt när bladvinkelkabeln är rak när bladen inte har någon vinkel.

## Installera gasvajern

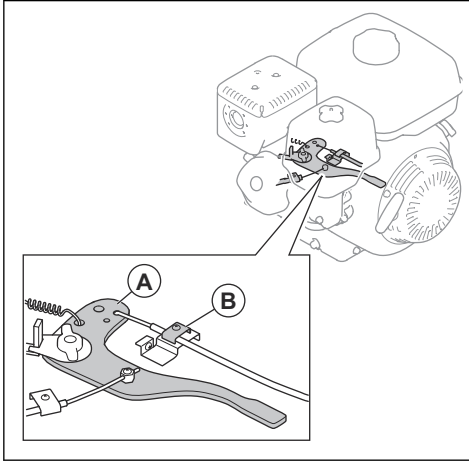
1. Flytta gasreglaget till tomgångsläget.



2. För gasvajern genom klämman på motorns startskydd.



- Placera gasvarens böjning i hålet i gasspjällsplattan (A).

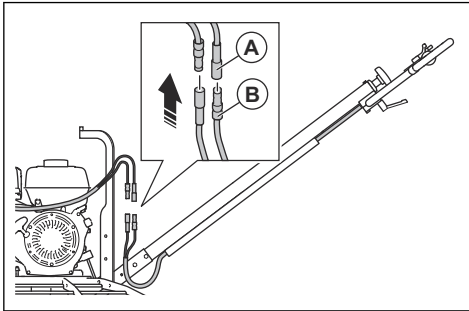


**Notera:** Lufffilterenheten kan tas bort för enklare åtkomst.

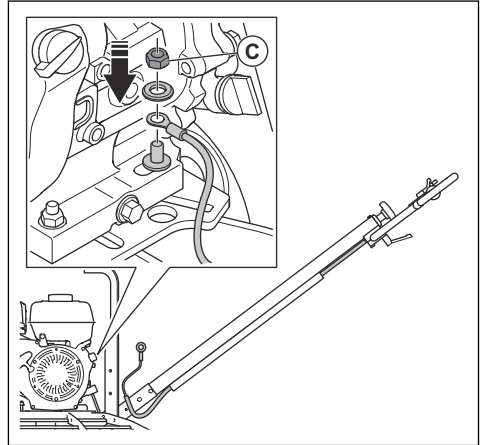
- Håll gasreglaget i tomgångsläge medan du placerar fästet (B) ovanpå gasvarens.
- Sätt tillbaka lufffilterenheten om den togs bort.

## Ansluta kablarna från handtaget till motorn

- Anslut kablarna (A) från handtaget till de gula kablarna (B) från motorn.



- Anslut den gröna jordkabeln från handtaget till den gröna kabeln från motorn.
  - Om produkten har en grön kabel installerad på motorn ska den gröna kabeln som medföljer handtaget kasseras.
  - Om produkten inte har en grön kabel installerad på motorn tar du bort muttern (C), monterar jordkabeln och drar åt muttern till 24 Nm.



## Utföra en funktionskontroll efter montering

- Starta motorn. Se *Starta produkten på sida 12*.
- Kontrollera tomgångsvarvtalet och kopplingen. Se *Tekniska data på sida 25* för rätt värde.
  - Se till att bladen inte roterar när motorn går på tomgång.
  - Öka motorvarvtalet och kontrollera att bladen börjar rotera.
- Kontrollera gyroskopets säkerhetsbrytare. Se *Kontrollera den gyroskopiska säkerhetsbrytaren på sida 8*.

## Drift

### Introduktion



**VARNING:** Läs och förstå säkerhetskapitlet innan du använder produkten.

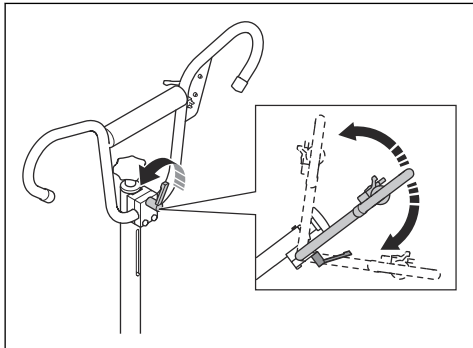
### Att göra innan du använder produkten

- Läs igenom bruksanvisningen noggrant och se till att du förstår instruktionerna.
- Läs motorhandboken som motortillverkaren tillhandahåller.
- Kontrollera produktens säkerhetsanordningar. Se *Säkerhetsanordningar på produkten på sida 7*.

- Utför daglig skötsel. Se *Underhållsschema på sida 15*.

## Ställa in höjden på handtaget

- Lossa handtagsinställningsspaken. Flytta handtaget uppåt eller nedåt till lämplig höjd och dra åt justeringsspaken.



## Installera planingsskivan

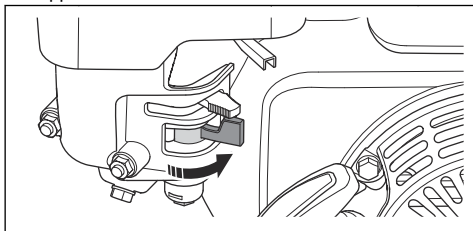
1. Placera planingsskivan på en hård och plan yta.
2. Placera produkten ovanpå planingsskivan.
3. Rikta in mitten av bladenheten mot mitten på planingsskivan.
4. Vrid på planingsskivan tills bladen hakar i fästena på planingsskivan.



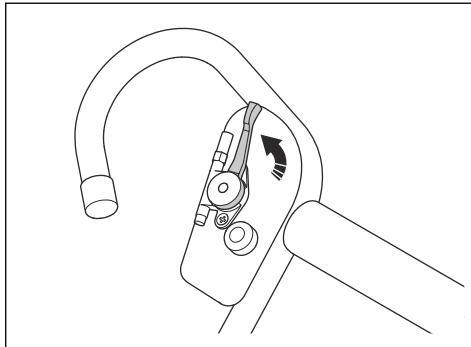
**OBSERVERA:** Se till att planingsskivan är korrekt installerad innan du använder produkten. En felaktigt installerad planingsskiva ger inte ett jämnt resultat.

## Starta produkten

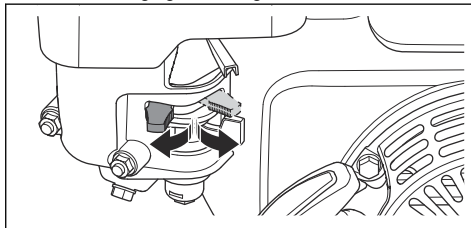
1. Öppna bränslekranen.



2. Ställ gasreglaget på tomgångsvarvtal.

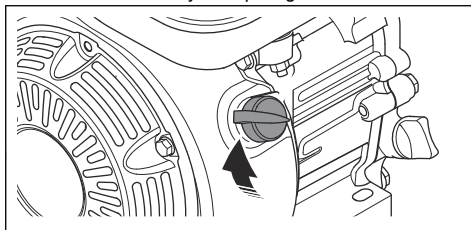


3. Sätt chokereglaget i rätt läge.

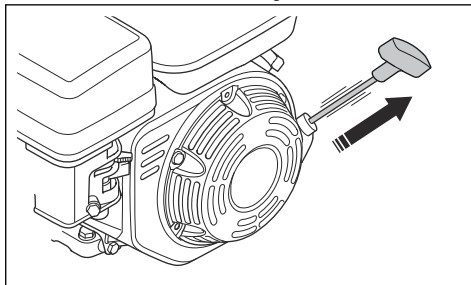


- a) Om motorn är kall stänger du choken.
- b) Om motorn är varm eller om omgivningstemperaturen är hög öppnar du choken.

4. Ställ motorströmbrytaren på läget PÅ.



5. Dra i startsnörets handtag långsamt tills du känner ett motstånd. När du känner motstånd drar du snabbt och hårt i starthandtaget.



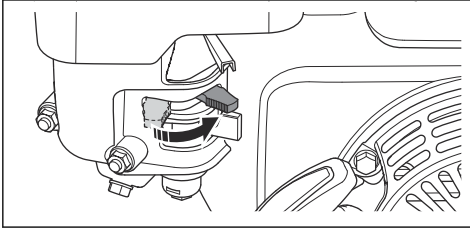
**Notera:** Vira inte startsnöret runt handen.

6. Fortsätt att dra i starthandtaget tills motorn startar.

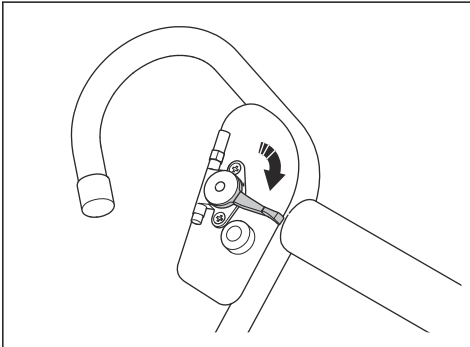


**OBSERVERA:** Dra inte ut startsnöret helt och släpp inte heller startsnörets handtag. Släpp startsnöret långsamt. Om du inte följer de här instruktionerna kan motorn skadas.

7. Öppna chokereglaget gradvis tills det är helt öppet.



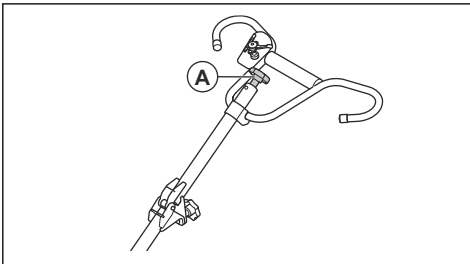
8. Låt motorn gå på tomgång i 2–3 minuter.
9. Håll produkten stadigt i handtaget med båda händerna. Flytta gasreglaget för att öka motorns varvtal, men släpp inte handtaget.



## Justera bladvinkeln

Bladvinkeln justeras gradvis.

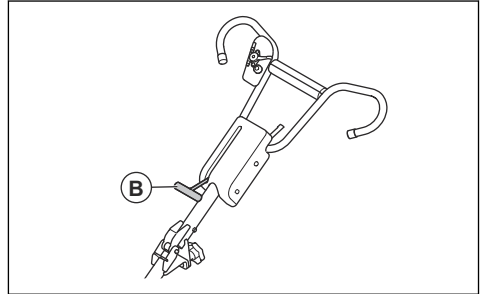
- För produkter med bladvinkelvred (A):



- a) Vrid bladvinkelvredet medurs för att öka bladvinkeln.

- b) Vrid bladvinkelvredet moturs för att minska bladvinkeln.

- För produkter med Pro-Shift®-spak (B):



- a) Dra upp Pro-Shift®-spaken i handtagets riktning för att öka bladvinkeln.
- b) Tryck ned Pro-Shift®-spaken för att minska bladvinkeln.

## Arbetstekniker

Planingsarbete avlägsnar bucklor på betongytan. Betongytan måste vara tillräckligt hård innan du utför planingsarbete. Betongytan är tillräckligt hård när en sko inte ger mer än 3 mm djupt avtryck på betongytan.

När planingsarbetet har slutförts är betongytan förberedd för glättning. Glättningsarbetet ökar betongytans densitet och gör den jämn och hård.



**OBSERVERA:** Titta efter lösa stenar på betongytan under drift. Lösa stenar kan lämna märken som är svåra att få bort från betongytan.

## Utföra planingsarbete

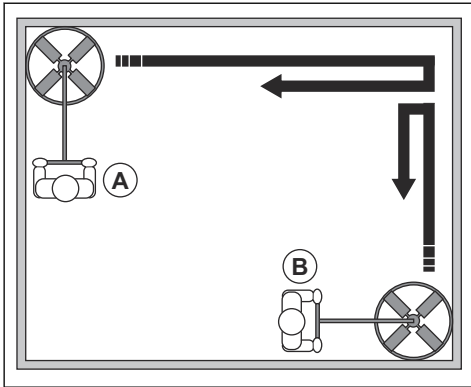
1. Ställ gasreglaget på tomgångsvarvtal.



**OBSERVERA:** Ställ inte in för hög hastighet. För hög hastighet på våt betong kan orsaka skador på ytan. Justera hastigheten under drift allteftersom betongen blir hårdare.

2. Justera bladvinkeln tills bladvinkelkabeln är spänd. Se *Justera bladvinkeln* på sida 13.

### 3. För produkten över betongytan.



- Flytta från ena sidan till den motsatta sidan över hela betongytan (A). När du vänder för att gå i motsatt riktning överlappar du hälften av bladenhetens diameter.
- Flytta från ena sidan till den motsatta sidan över hela betongytan i ett vinkelrätt mönster (B). När du vrider för att gå i motsatt riktning överlappar du hälften av bladenhetens diameter.

### 4. Stoppa produkten och ta bort den från betongytan.



**OBSERVERA:** Låt inte produkten vara stillastående på betongytan. Detta kan orsaka märken och skador på betongytan. När produkten stannar lyfter du omedelbart upp den från betongytan.

### Utföra glättningsarbete

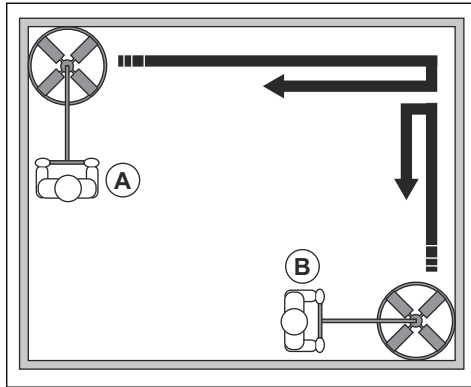
- Ställ gasreglaget på tomgångsvarvtal.



**OBSERVERA:** Ställ inte in för hög hastighet. För hög hastighet på våt betong kan orsaka skador på ytan. Justera hastigheten under drift allteftersom betongen blir hårdare.

- Justera bladvinkeln tills bladvinkelkabeln är spänd  
Se *Justera bladvinkeln på sida 13*.

### 3. För produkten över betongytan.



- Justera gasreglaget till en lämplig hastighet för ytans skick. För hög hastighet kan orsaka skador på ytan.
- Justera bladvinkeln för att öka trycket på betongytan vid behov under drift.
- Flytta från ena sidan till den motsatta sidan över hela betongytan (A). När du vrider för att gå i motsatt riktning överlappar du hälften av bladenhetens diameter.
- Flytta från ena sidan till den motsatta sidan över hela betongytan i ett vinkelrätt mönster (B). När du vrider för att gå i motsatt riktning överlappar du hälften av bladenhetens diameter.

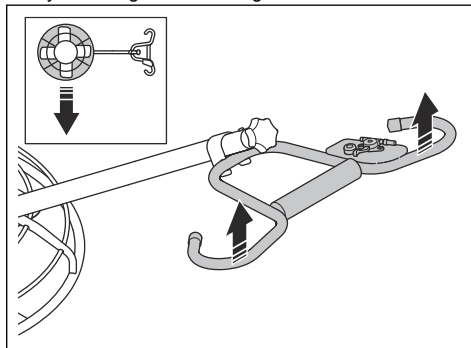
### 4. Stoppa produkten och ta bort den från betongytan.

- Vänta tills betongen har satt sig tillräckligt.
- Utför proceduren igen och igen tills betongytan har en tillfredsställande finish och har satt sig helt.

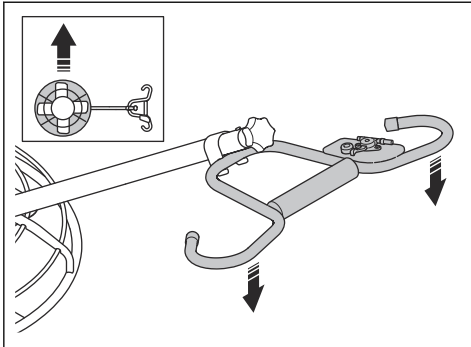
**Notera:** Tiden mellan glättningsarbeten beräknas utifrån hur snabbt betongen sätter sig.

### Flytta produkten i olika riktningar

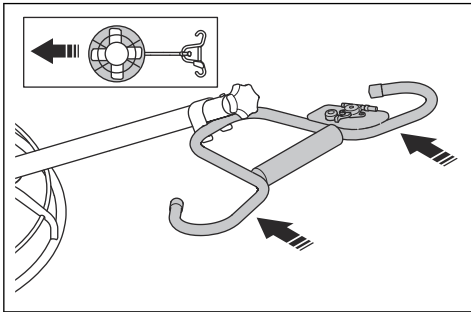
- Lyft handtaget för att svänga åt vänster.



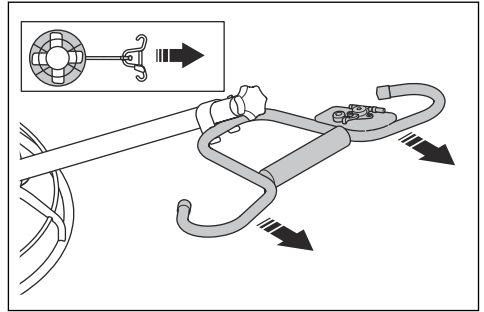
- Tryck ner handtaget för att svänga åt höger.



- Tryck handtaget framåt för att flytta produkten framåt.



- Dra handtaget bakåt för att flytta produkten bakåt.



## Stoppa produkten

1. Flytta gasreglaget till tomgångsläget.
2. Tryck på motorns stoppknapp. Se *Produktöversikt på sida 2*.
3. Ställ motorströmbrytaren i läget AV.
4. Sätt bränslekranen i läget AV.

## Underhåll

### Introduktion



**WARNING:** Läs och förstå säkerhetskapitlet innan du utför underhåll på produkten.



**WARNING:** Innan du utför underhåll på produkten ska du stoppa produkten och se till att alla delar av produkten har svalnat. Se *Stoppa produkten på sida 15*.

Placera produkten på en plan yta.

För allt service- och reparationsarbete på produkten krävs särskild utbildning. Professionell service och

reparation finns tillgänglig. Om din återförsäljare inte är en serviceverkstad kan du tala med dem för information om närmaste serviceverkstad.

För reservdelar vänder du dig till din återförsäljare av Husqvarna eller din serviceverkstad.

### Underhållsschema

\*= Allmänt underhåll som utförs av användaren. Instruktionerna ges inte i denna bruksanvisning.

X = Instruktionerna ges i denna bruksanvisning.

O = Se instruktioner i motorhandboken.

Underhåll	Före användning, var 10:e timme	Efter de första 20 timmarna	Varje månad, var 200:e timme	Varje år, var 500:e timme
Se till att det inte finns något bränsle- eller oljeläckage.	*			
Rengör produkten.	X			

Underhåll	Före användning, var 10:e timme	Efter de första 20 timmarna	Varje månad, var 200:e timme	Varje år, var 500:e timme
Se till att skruvar och muttrar är åtdragna.	*			
Kontrollera bränslenivån och motoroljenivån.	X			
Rengör kylflänsarna på motorn.	O			O
Se till att gasreglaget och bladvinkelvredet eller Pro-Shift®-spaken kan röra sig mjukt.	*			
Rengör luftfiltret.	X	X		
Smörj bladaxlarna.	X	X		
Smörj bladvinkeln kabeln och andra delar av produkten.			*	
Byt motorolja.		X	X	X
Byt luftfilter.				X
Kontrollera motorvarvtalet.		O	O	
Kontrollera oljenivån i växellådan.			X	X
Undersök ifall remmen är skadad och byt ut den vid behov.			X	
Kontrollera och rengör tändstiftet. Byt ut tändstiftet vid behov.			O	
Rengör bränslekranen på förgasaren.			O	
Rengör ljuddämparens gnistfångarnät.			O	
Rengör slamkoppen.			O	
Tappa ur bränslet och rengör bränsletanken och bränslefiltret.				O
Rengör och justera förgasaren.				O

## Rengöra produkten



**OBSERVERA:** Använd inte högttrycksvätt för att rengöra produkten.

- Använd vatten och en borste när du rengör produkten.



**OBSERVERA:** Rikta inte vattnet direkt mot tanklocket, elkomponenter eller motorn.

- Avlägsna betong från produktens ytor efter varje användning innan betongen blir hård.
- Avlägsna fett och olja från handtaget.

## Kontrollera motorns oljenivå

1. Ta bort locket till oljetanken och mätstickan.

2. Torka av oljan från mätstickan.
3. Sätt tillbaka mätstickan helt i oljetanken.
4. Ta bort mätstickan.
5. Kontrollera oljenivån på mätstickan.
6. Om oljenivån är låg ska du fylla på med motorolja och kontrollera oljenivån igen. Information om rätt typ av olja finns i *Tekniska data på sida 25* eller i motorhandboken.

## Byta motorolja

Om motorn är kall låter du motorn vara igång i 1–2 minuter innan du tappar ur motoroljan. Det gör att motoroljan är varm och lättare att tömma ur.

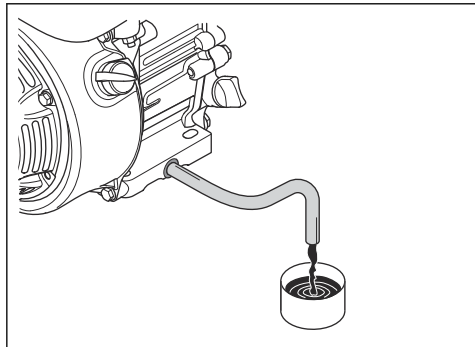


**VARNING:** Motoroljan är mycket het direkt efter att motorn har stoppats. Se till att motorn har svalnat innan du tappar ur



motoroljan. Om du spiller olja på huden måste du rengöra med tvål och vatten.

1. Lossa oljeavtappningsslangen från hållaren.
2. Placera ett kärl under oljeavtappningsslangen.



3. Ta bort pluggen (B) från änden av oljeavtappningsslangen.
4. Luta produkten och låt oljan rinna ut i behållaren.
5. Montera pluggen i oljeavtappningsslangen.
6. Montera oljeavtappningsslangen i hållaren.
7. Fyll på ny motorolja. Se *Tekniska data på sida 25* eller motorhandboken för information om rätt typ av olja.
8. Kontrollera motorns oljenivå.

## Luftfilter



**VARNING:** Använd ett godkänt andningsskydd när du rengör eller byter luftfilter. Kassera förbrukade luftfilter korrekt. Att andas in dammet i luftfiltret är farligt för hälsan.



**OBSERVERA:** Ersätt alltid ett skadat luftfilter, annars går dammet in i motorn och orsakar skador på motorn.

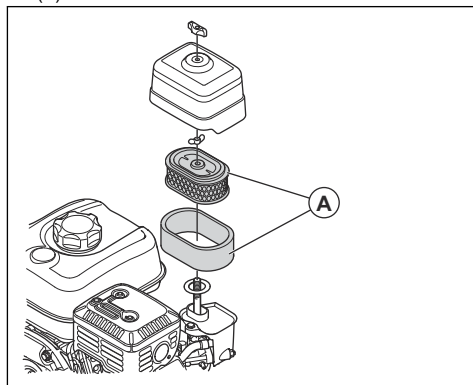
## Rengöra eller byta ut luftfiltret



**VARNING:** Rengör inte luftfiltret med tryckluft. Det orsakar skador på luftfiltret och risken ökar att du andas in det farliga dammet.

1. Vrid på luftfilterkåpens fäste och ta bort luftfilterkåpan.

2. Ta bort pappersfilterinsatsen och skumfilterinsatsen (A).



3. Rengör luftfilterhuset med en borste.
4. Undersök om luftfilterinsatserna är skadade.
5. Knacka pappersfilterinsatsen mot en hård yta eller använd en dammsugare för att avlägsna partiklarna.



**OBSERVERA:** Låt inte dammsugarmunstycket vidröra ytan på pappersfiltret. Håll ett visst avstånd. Den känsliga ytan på pappersfiltret skadas om föremål vidrör det.

6. Rengör skumfilterinsatsen med tvål och vatten.
7. Spola av skumfilterinsatsen med rent vatten.
8. Avlägsna vattnet från skumfilterinsatsen genom att trycka ihop den och låt den torka helt.
9. Smörj skumfilterinsatsen med motorolja.
10. Tryck en ren trasa mot skumfilterinsatsen för att få bort överflödig olja.
11. Montera luftfiltren i omvänd ordning.

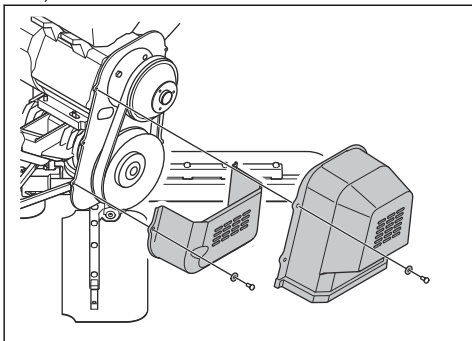
## Byta ut remmen



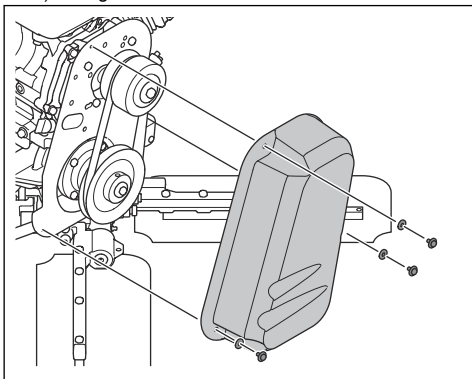
**VARNING:** Använd inte produkten utan att remkåpan är monterad.

1. Stoppa motorn och koppla bort tändstiftskabeln.
2. Ta bort skruvarna och brickorna som håller remkåpan på plats. Ta bort remkåpan.

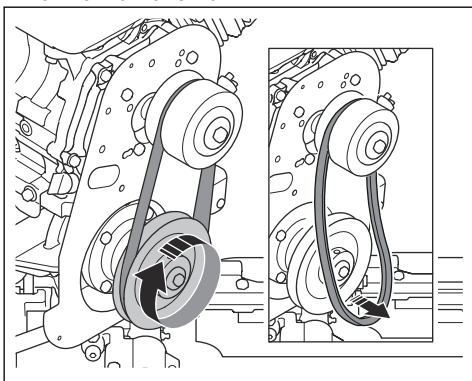
a) A-V-modeller:



b) Övriga modeller:



3. Vrid remskivan långsamt och ta samtidigt bort remmen från remskivan.



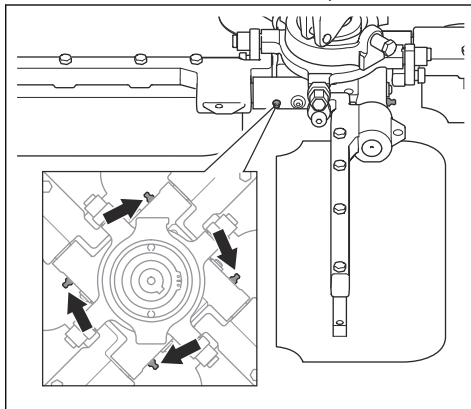
**OBSERVERA:** Ta inte bort kopplingen eller remskivan när du byter remmen. Kopplingen och remskivan riktas in på fabriken.

4. Montera en ny rem.

5. Montera remkåpan, brickorna och skruvarna. Dra åt skruvarna till 5 Nm.

## Smörj bladaxlarna

- Tryck fett genom smörjniplarna tills fett kommer ut runt bladaxlarna. Se *Tekniska data på sida 25*.



## Byta blad

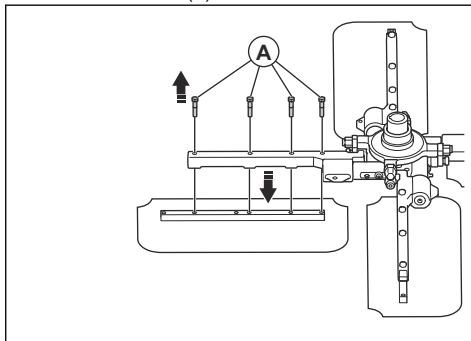


**VARNING:** Innan du byter blad ska du stoppa produkten, se till att motorn har svalnat och ta bort tändstiftskabeln.



**VARNING:** Använd skyddshandskar.

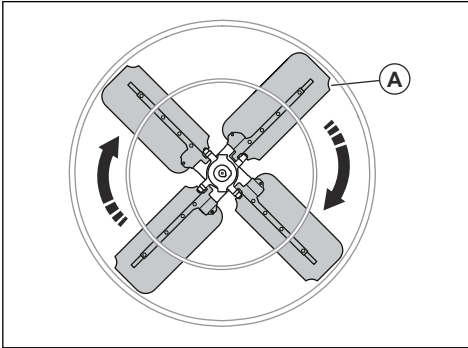
1. Ta bort skruvarna (A) och ta bort bladen.



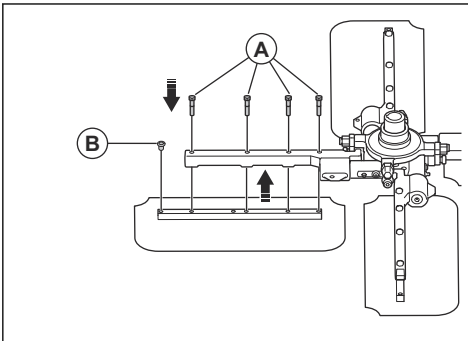
2. Applicera fett på skruvarnas gängor för att underlätta borttagningen av skruvarna nästa gång.

3. Montera de nya bladen.

- a) Se till att bladen är monterade i rätt läge i förhållande till hur de roterar, enligt bilden.



- b) Sätt fast bladen med brickor och de smörjda skruvarna (A). Dra åt skruvarna till 26 Nm.



4. Sätt plastpluggar (B) i de återstående hålen i bladen. Detta för att säkerställa att hålen inte fylls med betong under drift.

## Växellåda

Det är inte nödvändigt att utföra regelbundet underhåll på växellådan annat än en kontroll av oljenivån. Om det förekommer läckage eller andra problem med växellådan ska du låta ett godkänt servicecenter reparera produkten.

## Kontrollera oljenivån i växellådan

1. Placera produkten på plan mark.
2. Titta genom pluggen på sidan av växellådan. Oljenivån är korrekt när den är längst ned på pluggångorna.
3. Om oljenivån är för låg fyller du på olja till rätt nivå. Se *Tekniska data på sida 25* för rekommenderad oljetyp.

## Felsökning

Problem	Orsak	Lösning
Produkten startar inte.	Bränsletanken är tom.	Fylla bränsletanken.
	Smutsigt bränsle kommer in i motorn.	Rengör förgasaren.
	Motorströmbrytaren är i läget AV.	Ställ motorströmbrytaren i läget ON.
	Bränslekranen är stängd.	Öppna bränslekranen.
	Det finns ingen olja i motorn.	Fyll på motorolja.
	Bränslefiltret eller bränsleslangen är igensatt.	Rengör bränslefiltret och bränsleslangen.
	Bränsleslangen är skadad.	Kontakta en godkänd serviceverkstad och be dem byta bränsleslangen.
	Motorströmbrytaren, den gyroskopiska brytaren, brytaren eller reläet för låg oljenivå, kablarna eller kontakterna är skadade.	Låt en godkänd serviceverkstad reparera produkten.
	Motorn är kall.	Stäng choken.
	Motorn är skadad.	Se motorhandboken.
Produkten startar men motorvarvtalet kan inte ökas.	Gasvajern är skadad.	Kontakta en godkänd serviceverkstad och be dem byta gasvajern.
	Gasreglaget och kontakterna är lösa eller felinställda.	Låt en godkänd serviceverkstad reparera gasreglaget.
	Kopplingsbackarna är slitna.	Låt en godkänd serviceverkstad byta kopplingsbackarna.
	Motorn är skadad.	Se motorhandboken.
Produkten startar med hög hastighet och hastigheten kan inte minskas.	Gasvajern är skadad.	Kontakta en godkänd serviceverkstad och be dem byta gasvajern.
	Gasreglaget och kontakterna är lösa eller felinställda.	Låt en godkänd serviceverkstad reparera gasreglaget.
	Motorn är skadad.	Se motorhandboken.
Motorn stannar inte.	Motorströmbrytaren, den gyroskopiska brytaren, brytaren eller reläet för låg oljenivå, kablarna eller kontakterna är skadade.	Låt en godkänd serviceverkstad reparera produkten.
	Motorn är skadad.	Se motorhandboken.

<b>Problem</b>	<b>Orsak</b>	<b>Lösning</b>
Bladen roterar inte eller roterar för långsamt.	Remmen är skadad.	Byt ut remmen. Använd bara originaldelar från Husqvarna.
	Remtypen är felaktig.	Byt ut remmen. Använd bara originaldelar från Husqvarna.
	Bladbromsen aktiveras eftersom friktionen är för låg.	Använd produkten endast på tillräckligt hård betong.
	Kopplingen är skadad.	Låt en godkänd serviceverkstad reparera produkten.
	Remskivan är skadad.	Låt en godkänd serviceverkstad reparera produkten.
	Lagret på bladlyftsringen är skadat.	Låt en godkänd serviceverkstad reparera produkten.
	Växellådan är skadad.	Låt en godkänd serviceverkstad reparera produkten.
Bladen roterar när motorn går på tomgång.	Tomgångsvarvtalet är för högt.	Se motorhandboken.
	Remtypen är felaktig.	Byt ut remmen. Använd bara originaldelar från Husqvarna.
	Kopplingen är skadad.	Låt en godkänd serviceverkstad reparera produkten.
	Remskivan är felaktigt inriktad.	Låt en godkänd serviceverkstad reparera produkten.
Bladen roterar inte jämnt.	Motorn är kall.	Låt motorn gå på tomgång i 2–3 minuter innan du använder produkten.
	Motorns varvtal är för lågt.	Öka motorvarvtalet till full gas.
	Du använder en planingsskiva och betongen är för fuktig.	Låt betongen torka lite till innan du använder produkten.
	Motorn är skadad.	Se motorhandboken.
	Växellådan är skadad.	Låt en godkänd serviceverkstad reparera produkten.
Bladen slits inte lika mycket eller produkten skakar.	Ett eller flera av bladen är böjda eller skadade.	Byt ut skadade blad.
	En eller flera av bladarmarna rör sig inte korrekt i navet.	Ta bort bladarmarna. Rengör och smörj alla kontaktytor. Om problemet kvarstår låter du ett godkänt servicecenter reparera produkten.
	Bladaxlarna är böjda.	Byt ut bladaxlarna. Använd bara originaldelar från Husqvarna.
	De excentriska justerarna är felaktigt inställda.	Låt en godkänd serviceverkstad reparera produkten.
	Växellådans primäraxel är böjd.	Låt en godkänd serviceverkstad reparera produkten.

Problem	Orsak	Lösning
Bladvinkelsystemet fungerar inte korrekt.	Bladvinkelkabeln är trasig eller feljusterad.	Låt en godkänd serviceverkstad reparera produkten.
	Ett eller flera av bladen rör sig inte korrekt i navet.	Ta bort bladen. Rengör och smörj alla kontaktytor.
	Spårskruven saknas på handtagets baksida.	Låt en godkänd serviceverkstad reparera produkten.
	Bladlyftringen och/eller bygelarmen är trasig eller mycket sliten.	Låt en godkänd serviceverkstad reparera produkten.
	Bladvinkelreglaget på styret är skadat.	Låt en godkänd serviceverkstad reparera produkten.
Remmen slits för snabbt.	Remskivan är felaktigt inriktad.	Låt en godkänd serviceverkstad reparera produkten.
	Remmen är skadad eller av fel typ.	Byt ut remmen. Använd bara originaldelar från Husqvarna.
	Kopplingen är skadad.	Låt en godkänd serviceverkstad reparera produkten.
	Växellådan är skadad.	Låt en godkänd serviceverkstad reparera produkten.
Det finns ett oljeläckage längst upp på växellådan.	Växellådans tätning är sliten.	Låt en godkänd serviceverkstad reparera produkten.
	Det finns en läcka i motorn.	Låt en godkänd serviceverkstad reparera produkten.
	Det finns för mycket olja i växellådan.	Låt en godkänd serviceverkstad reparera produkten.
Det läcker olja vid växellådans huvudaxel eller mellanaxel.	Axeln och/eller tätningen är sliten.	Låt en godkänd serviceverkstad reparera produkten.
	Skruvarna är lösa.	Låt en godkänd serviceverkstad reparera produkten.

## Transport, förvaring och kassering

### Transport



**WARNING:** Var försiktig vid transport. Produkten är tung och kan orsaka personskador eller skadas om den faller eller förflyttas under transport.



**WARNING:** Om en planingsskiva (tillval) är installerad tar du bort den före transport. Det finns risk för att planingsskivan faller av och orsakar personskador eller materialskador.

Lyft produkten när du ska flytta den korta sträckor. För längre sträckor ska produkten placeras på ett transportfordon.

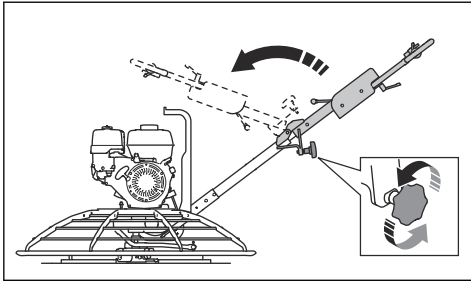
### Vika handtaget till transportläge



**OBSERVERA:** Minska bladvinkeln helt innan du vikar handtaget. Om bladvinkeln inte minskas kan bladvinkelkabeln och bladvinkelreglaget skadas.

**Notera:** Handtaget kan inte vikas på alla modeller.

- Lossa låsvredet och vik handtaget framåt.



### Lyfta produkten med lyftutrustning



**VARNING:** Se till att lyftutrustningen har korrekta mått. Typskylten på produkten visar produktens vikt.

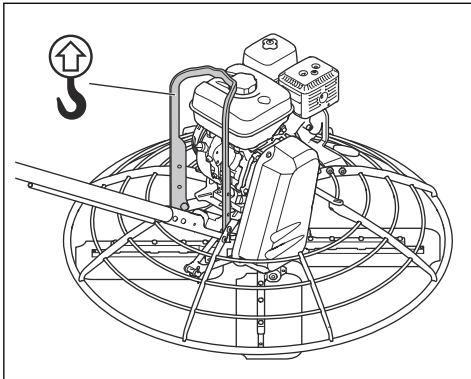


**VARNING:** Lyft inte en skadad produkt. Se till att lyftfästet sitter fast ordentligt och inte är skadat.



**VARNING:** Gå inte och stå inte under eller nära en lyft produkt.

- Fäst lyftutrustningen i lyftpunkten.



**VARNING:** Använd inte metallkrokar, kedjor eller annan lyftutrustning med ojämna kanter som kan skada lyftpunkten.

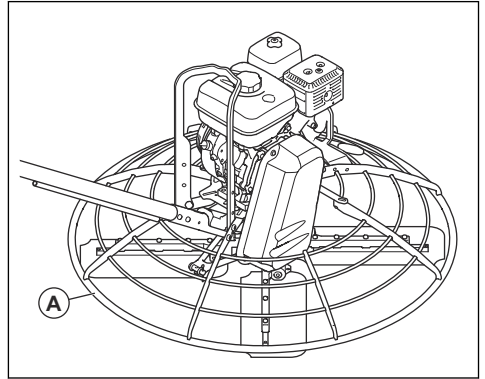
### Lyfta produkten för hand



**VARNING:** Tungta lyft kan orsaka personskadorna. Den rekommenderade maximala vikten att lyfta för varje person är 25 kg. Se *Tekniska data på sida 25* eller

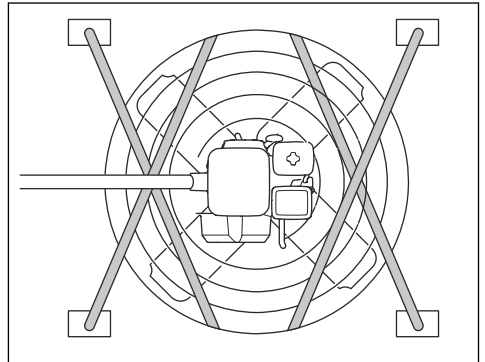
läs produktens typskylt för information om produktens vikt.

- Se till att antalet personer som lyfter produkten är tillräckligt för att lyfta den på ett säkert sätt.
- Balansera vikten mellan de personer som lyfter.
- Lyft produkten i skyddsringen (A).



### Fästa produkten på ett transportfordon med spännremmar

1. Vrid bladvinkelvredet moturs tills bladen är plana och bladvinkelkabeln är slak.
2. Lyft upp produkten på transportfordonet. Se till att handtaget inte sticker ut från transportfordonet.
3. Lägg träbitar eller liknande mellan skyddsringen och transportfordonets yta. Detta skyddar bladen mot skador.
4. Fäst spännband mellan skyddsringen och fordonet i ett korsmönster.



- a) Fäst spännbanden på den nedre delen av skyddsringen för att förhindra skador på växellädans utgående axel.
- b) Dra inte åt spännbanden för hårt.

### Förvaring

- Rengör produkten före förvaring.

- Förvara produkten torrt och frostfritt.
- Förvara produkten i ett låst utrymme för att förhindra åtkomst för barn eller personer som inte är behöriga.
- Ta bort all bränsle från bränsletanken innan du förvarar produkten under en längre tid. Kassera bränslet på lämplig anvisad plats.
- Starta motorn när bränsletanken är tömd. Låt motorn gå tills det inte finns något bränsle kvar i förgasaren och motorn stannar.

## Kassering

- Följ lokala återvinningsbestämmelser och tillämpliga förordningar.
- Kassera alla kemikalier, som olja och bränsle, vid en serviceverkstad eller på lämplig anvisad plats.
- När produkten inte längre används ska du skicka den till en Husqvarna-återförsäljare eller lämna den till en återvinningsstation.



## Tekniska data

### Tekniska data, CT 36A/A-V

	CT 36-5A T/ADJ-T/FOLD ADJ-T/ADJ-P	CT 36-8A ADJ-T/ADJ-P	CT 36-8A-V ADJ-T/ADJ-P
Vikt med tomma tankar, kg/lb	85/183	94/208	94/208
Motorfabrikat, typ	Honda, GX 160	Honda, GX 240	Honda, GX 240
Motoreffekt, kW/hk vid varvtal <sup>1</sup>	3,6/4,8 vid 3 600	5,9/7,9 vid 3 600	5,9/7,9 vid 3 600
Motorns tomgångsvarvtal, varv/min	1 400 ± 100	1 400 ± 100	1 400 ± 100
Bladhastighet, varv/min	60–125	60–125	25–200
Bladvinkel, °	0–30	0–30	0–30
Inkoppling, varv/min	1 850	1 850	2 000
Kopplingstyp	Centrifugalkoppling	Centrifugalkoppling	CVT
Typ av handtag	T: Icke justerbar  ADJ-T/ADJ-P: Justerbar handtagshöjd  FOLD ADJ-T: Vikbar, justerbar handtagshöjd	Justerbar handtagshöjd	Justerbar handtagshöjd
Typ av bladvinkeljustering	T: Twist pitch  P: Pro-Shift®	T: Twist pitch  P: Pro-Shift®	T: Twist pitch  P: Pro-Shift®
Typer av bladarmar	Bultmonterad	Bultmonterad	Bultmonterad
Antal blad	4	4	4
Bränsletankvolym, l/qt	3,1/3,3	5,3/5,6	5,3/5,6
Oljetankvolym, l/qt	0,6/0,63	0,6/0,63	0,6/0,63
Bränsleförbrukning, l/h eller qt/h	1,4 eller 1,5	2,2 eller 2,3	2,2 eller 2,3
Växellådans oljevolym, l/qt	0,62/0,66	0,62/0,66	0,62/0,66
Bränsle	Blyfri bensin, högst 10 % etanol	Blyfri bensin, högst 10 % etanol	Blyfri bensin, högst 10 % etanol
Motorolja	SAE 10W-30, API-klass SG eller SF	SAE 10W-30, API-klass SG eller SF	SAE 10W-30, API-klass SG eller SF

<sup>1</sup> Enlig motortillverkarens specifikation. Motorns angivna märkeffekt är medelvärdet för nettoeffekten (vid det specificerade varvtalet) hos en typisk produktionsmotor för den motormodell som mäts enligt SAE-standard J1349/ISO1585. Massproducerade motorer kan avvika från detta värde. Den faktiska uteffekten hos den motor som är installerad i slutprodukten kommer att bero på driftshastigheten, omgivningens egenskaper och andra faktorer.

	CT 36-5A T/ADJ-T/FOLD ADJ-T/ADJ-P	CT 36-8A ADJ-T/ADJ-P	CT 36-8A-V ADJ-T/ADJ-P
Fett för bladaxlar och blad- vinkelkabel	Shell Gadus S2 eller mot- svarande	Shell Gadus S2 eller mot- svarande	Shell Gadus S2 eller mot- svarande
Växellådsolja	Växelolja ISO 460	Växelolja ISO 460	Växelolja ISO 460

Mer information och frågor om dessa specifika motorer finns i motorhandboken eller på motortillverkarens webbplats.

Bulleremission	CT 36-5A	CT 36-8A	CT 36-8A-V
Uppmätt ljudeffektnivå $L_w$ , dB(A) rel $1pW^2$	103	109	109
Ljudtrycksnivå $L_p$ vid användarens öra, dB(A) <sup>3</sup>	89	95	95

Vibrationsnivåer <sup>4</sup>	CT 36-5A	CT 36-8A	CT 36-8A-V
Vibration, tre axelvärden, nivå $a_n$ , $m/s^2$	5,0	4,3	4,0

## Tekniska data, CT 48A/A-V

	CT 48-8A T/ADJ-T/ADJ-P	CT 48-13A ADJ-P	CT 48-13A-V ADJ-T/ADJ-P
Vikt med tomma tankar, kg/lb	105/231	113/249	121/266
Motorfabrikat, typ	Honda, GX 240	Honda, GX 390	Honda, GX 390
Motoreffekt, kW/hk vid varvtal <sup>5</sup>	5,9/7,9 vid 3 600	8,7/11,7 vid 3 600	8,7/11,7 vid 3 600
Motorns tomgångsvarvtal, varv/min	1 400 ± 100	1 400 ± 100	1 400 ± 100
Bladhastighet, varv/min	60–125	60–125	25–200
Bladvinkel, °	0–30	0–30	0–30
Inkoppling, varv/min.	1 850	1 850	2 000
Kopplingstyp	Centrifugalkoppling	Centrifugalkoppling	CVT

<sup>2</sup> Uppmätt ljudeffektnivå  $L_w$  enligt EN 12649, EN ISO 3744. Osäkerhet  $K_{WA}$  2,5 dB(A).

<sup>3</sup> Ljudtrycksnivå  $L_p$  enligt EN 12649, EN ISO 6081. Osäkerhet  $K_{pA}$  2,5 dB(A).

<sup>4</sup> Vibrationsvärdet fastställs enligt EN 12649. Rapporterade data för vibrationsnivå har en typisk statistisk spridning (standardavvikelse) på 1,0  $m/s^2$ .

<sup>5</sup> Enlig motortillverkarens specifikation. Motorns angivna märkeffekt är medelvärde för nettoeffekten (vid det specificerade varvtalet) hos en typisk produktionsmotor för den motormodell som mätts enligt SAE-standard J1349/ISO1585. Massproducerade motorer kan avvika från detta värde. Den faktiska uteffekten hos den motor som är installerad i slutprodukten kommer att bero på driftshastigheten, omgivningens egenskaper och andra faktorer.

	CT 48-8A T/ADJ-T/ADJ-P	CT 48-13A ADJ-P	CT 48-13A-V ADJ-T/ADJ-P
Typ av handtag	T: Icke justerbar ADJ-T/ADJ-P: Justerbar handtagshöjd	Justerbar handtagshöjd	Justerbar handtagshöjd
Typ av bladvinkeljustering	T: Twist pitch P: Pro-Shift®	Pro-Shift®	T: Twist pitch P: Pro-Shift®
Typer av bladarmar	Bultmonterad	Bultmonterad	Bultmonterad
Antal blad	4	4	4
Bränsletankvolym, l/qt	5,3/5,6	6,1/6,4	6,1/6,4
Oljetankvolym, l/qt	0,6/0,63	1,1/1,16	1,1/1,16
Bränsleförbrukning, l/h eller qt/h	2,2 eller 2,3	3,5 eller 3,7	3,5 eller 3,7
Växellådans oljevolym, l/qt	0,62/0,66	0,62/0,66	0,62/0,66
Bränsle	Blyfri bensin, högst 10 % etanol	Blyfri bensin, högst 10 % etanol	Blyfri bensin, högst 10 % etanol
Motorolja	SAE 10W-30, API-klass SG eller SF	SAE 10W-30, API-klass SG eller SF	SAE 10W-30, API-klass SG eller SF
Fett för bladaxlar och bladvinkelkabel	Shell Gadus S2 eller motsvarande	Shell Gadus S2 eller motsvarande	Shell Gadus S2 eller motsvarande
Växellädsolja	Växelolja ISO 460	Växelolja ISO 460	Växelolja ISO 460

Mer information och frågor om dessa specifika motorer finns i motorhandboken eller på motortillverkarens webbplats.

Bulleremission	CT 48-8A	CT 48-11A	CT 48-13A-V
Uppmätt ljudeffektnivå $L_w$ , dB(A) rel 1pW <sup>6</sup>	109	113	115
Ljudtrycksnivå $L_p$ vid användarens öra, dB(A) <sup>7</sup>	95	96	98

Vibrationsnivåer <sup>8</sup>	CT 48-8A	CT 48-11A	CT 48-13A-V
Vibration, tre axelvärden, nivå $a_{h1}$ , m/s <sup>2</sup>	3,1	4,1	4,1

## Angivna buller- och vibrationsnivåer

De här deklarerade värdena erhöles genom tester av laborietyp i enlighet med angivna direktiv och standarder och lämpar sig för jämförelse med angivna värden för andra produkter som testats i enlighet med

samma direktiv och standarder. De angivna värdena lämpar sig inte för användning i riskbedömningar och uppmätta värden på enskilda arbetsplatser kan vara högre. De verkliga exponeringsvärdena och risken för skada som en enskild användare kan uppleva är unika och beror på hur användaren arbetar, i vilket material

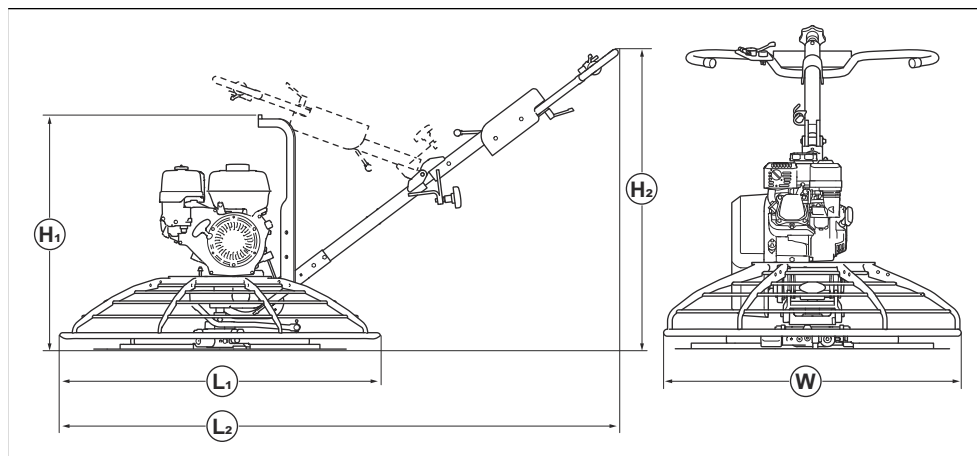
<sup>6</sup> Uppmätt ljudeffektnivå  $L_w$  enligt EN 12649, EN ISO 3744. Osäkerhet  $K_{WA}$  2,5 dB(A).

<sup>7</sup> Ljudtrycksnivå  $L_p$  enligt EN 12649, EN ISO 6081. Osäkerhet  $K_{pA}$  2,5 dB(A).

<sup>8</sup> Vibrationsvärdet fastställs enligt EN 12649. Rapporterade data för vibrationsnivå har en typisk statistisk spridning (standardavvikelse) på 1,0 m/s<sup>2</sup>.

produkten används, exponeringstid och användarens fysiska tillstånd samt produktens skick.

## Produktens mått



	Handtag medföljer ej	Handtag medföljer
Modell	$L_1 \times B - H_1$ mm/tum	$L_2 \times B \times H_2$ mm/tum
CT 36-5A justerbart T-handtag	943×943×748/37×37×29	2 038×943×1 004/80×37×40
CT 36-5A justerbart P-handtag	943×943×748/37×37×29	2 038×943×973/80×37×38
CT 36-8A, CT 36-8A-V justerbart T-handtag	943×943×748/37×37×29	2 038×943×1 004/80×37×40
CT 36-8A, CT 36-8A-V justerbart P-handtag	943×943×748/37×37×29	2 038×943×973/80×37×38
CT 48-8A justerbart T-handtag	1 206×1 206×799/47×47×31	2 170×1 206×1 024/85×47×40
CT 48-8A justerbart P-handtag	1 206×1 206×799/47×47×31	2 170×1 206×990/85×47×39
CT 48-13A-V justerbart T-handtag	1 206×1 206×799/47×47×31	2 160×1 220×1 040/85×48×41
CT 48-13A-V justerbart P-handtag	1 206×1 206×799/47×47×31	2 170×1 206×990/85×47×39

---

## Tillbehör

---

Klingtyp	Avsedd användning	Beskrivning
Planingsskiva	Planingsarbete	<ul style="list-style-type: none"><li>• Plan.</li><li>• Monteras på polerblad eller kombinationsblad.</li></ul>
Planingsblad	Planingsarbete	<ul style="list-style-type: none"><li>• Plan, ingen bladvinkel.</li><li>• Monteras på polerblad eller kombinationsblad.</li></ul>
Kombinationsblad	Planingsarbete och glättning	<ul style="list-style-type: none"><li>• Ersätter övriga bladtyper.</li><li>• Får inte användas tillsammans med polerblad eller planingsblad.</li></ul>
Polerblad	Glättning	<ul style="list-style-type: none"><li>• Liten till maximal bladvinkel.</li><li>• Symmetrisk, plan på alla kanter.</li></ul>

---

## Försäkran om överensstämmelse

---

### EU-försäkran om överensstämmelse

Vi, **Husqvarna AB**, 561 82 Huskvarna, Sverige, tel:  
+46-36-146500, försäkrar på eget ansvar att produkten:

<b>Beskrivning</b>	<b>Betongutjämningsmaskin, glättare</b>
<b>Varumärke</b>	Husqvarna
<b>Typ/Modell</b>	CT 36-5A, CT 36-8A, CT 36-8A-V, CT 48-8A, CT 48-13A, CT 48-13A-V
<b>Identifiering</b>	Serienummer daterade 2022 och framåt

uppfyller alla krav i följande EU-direktiv och förordningar:

Direktiv/förordning	Beskrivning
2006/42/EG	"om maskiner"
2014/30/EU	"angående elektromagnetisk kompatibilitet"

och att följande harmoniserade standarder och/eller tekniska specifikationer tillämpas:

EN ISO 12100:2010

EN 12649:2008+A1:2011

Partille, 2022-05-16



Martin Huber

R&D Director, Concrete Surfaces & Floors

Husqvarna AB, Construction Division

Ansvarig för teknisk dokumentation





[www.husqvarnaconstruction.com](http://www.husqvarnaconstruction.com)

Bruksanvisning i original



1142155-01



2023-02-24