



 **Husqvarna**[®]



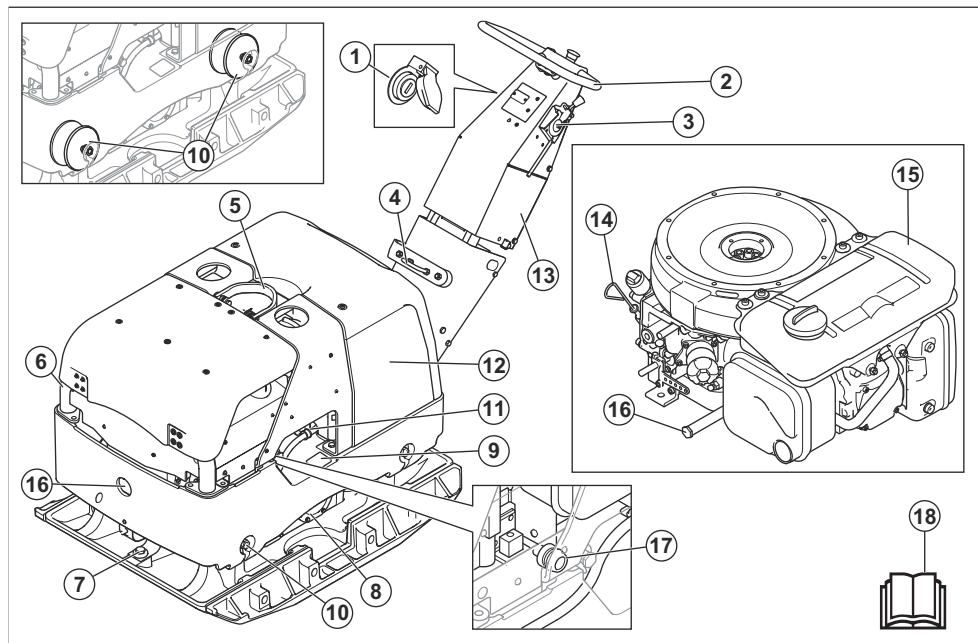
LH 700, LH 804

TURINYS

Įvadas.....	2	Transportavimas, saugojimas ir utilizavimas.....	25
Sauga.....	5	Techniniai duomenys.....	27
Naudojimas.....	11	Registruotieji prekiniai ženklai.....	31
Techninė priežiūra.....	19	EB atitikties deklaracija.....	32

Įvadas

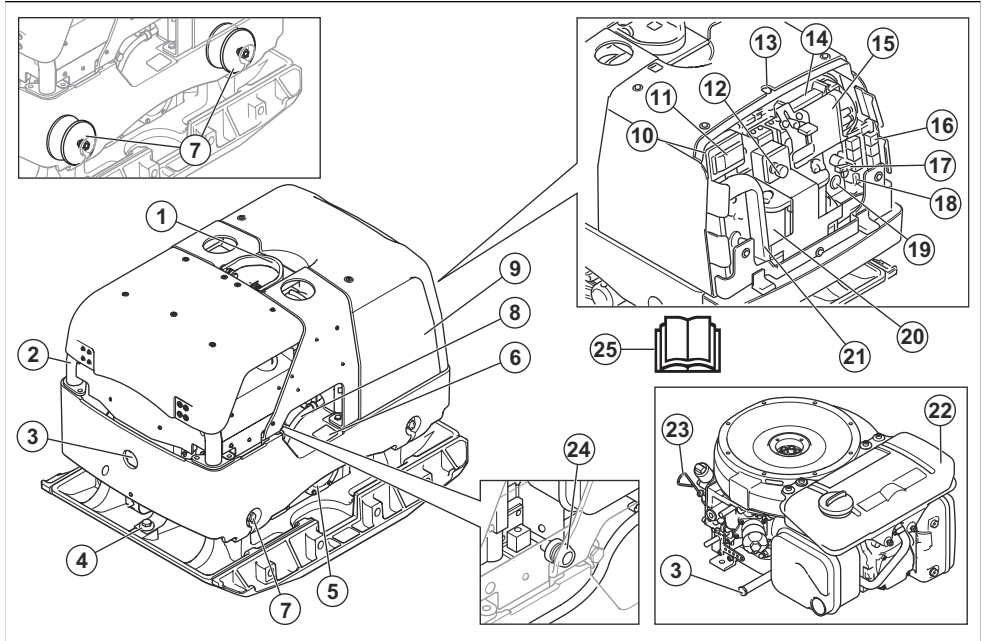
Gaminio apžvalga (LH 700)



- | | |
|--|---|
| 1. Užvedimo spynėlė | 11. Vandens separatorius |
| 2. Rankena | 12. Hidraulinės alyvos bakas |
| 3. Droselio valdiklis | 13. Akumuliatorius |
| 4. Rankenos užraktas transportavimo padėčiai | 14. Variklio alyvos lygio matuoklis |
| 5. Užkabinimo ašos | 15. Degalų bakas |
| 6. Apsauginis rémas | 16. Variklio alyvos išleidimo angos kaištis |
| 7. Saugos diržai | 17. Oro filtro indikatorius |
| 8. Ekscentrinis elementas | 18. Naudojimo instrukcija |
| 9. Gaminio vardinė plokštelė | |
| 10. Virpesių slopintuvai | |

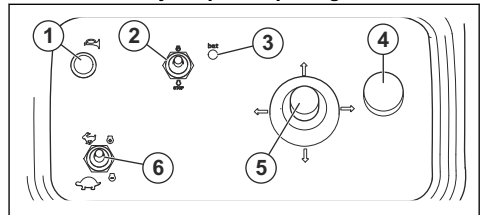
Pasižymėkite: Taip pat yra 7 vibracijos slopintuvai tarp rankenos ir variklio plokštės. Žr. *Virpesių slopintuvų patikra psl. 9.*

Gaminio apžvalga (LH 804)



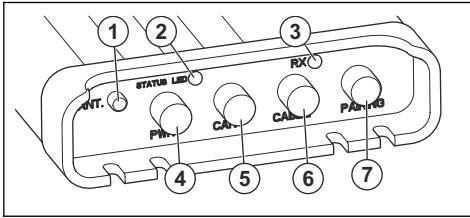
1. Užkabinimo ašos
2. Apsauginis rėmas
3. Variklio alyvos išleidimo angos kaištis
4. Saugos diržai
5. Ekscentrinis elementas
6. Gaminio vardinė plokštelė
7. Virpesių slopintuvai
8. Vandens separatorius
9. Hidraulinės alyvos bakas
10. Akumuliatorių įkroviklis nuotolinio valdymo pultui
11. Akumuliatorius nuotolinio valdymo pultui
12. Avarinio stabdymo mygtukas
13. Antena
14. Elektroninis valdymo modulis (ECU)
15. Imtuvas
16. Relės
17. Pagrindinis jungiklis
18. Saugikliai
19. Garsinis įspėjamasis įrenginys
20. Gaminio akumuliatorius
21. Nuotolinio valdymo pultas, transportavimo padėtis
22. Degalų bakas
23. Variklio alyvos lygio matuoklis
24. Oro filtro indikatorius
25. Naudojimo instrukcija

Nuotolinio valdymo pulto apžvalga



1. Mygtukas nuotolinio valdymo pultui prijungti prie imtuvo
2. ĮJUNGIMO / IŠJUNGIMO JUNGIKLIS
3. Akumuliatoriaus įkrovos indikatorius
4. Nuotolinio valdymo pulto ON/OFF (įjungimo / išjungimo) ir avarinio sustabdymo mygtukas
5. Vairalazdė
6. Darbo greitis

Imtuvo apžvalga



1. Antena
2. Nuotolinio valdymo pulto ryšio indikatorius
3. Radijo ryšio (RX) indikatorius
4. Maitinimo laido jungtis
5. CAN
6. Nuotolinio valdymo pulto laido jungtis
7. Siejimo mygtukas

Gaminio aprašas

Šis gaminys – tai dvikryptė vibroplokštė, skirta vidutinio storio arba didesnio gylio biriojo grunto sluoksniams tankinti. Gaminys turi vidaus degimo variklį.

Modelis LH 700 valdomas pėsčiojo operatoriaus.

Modelis LH 804 valdomas nuotolinio valdymo pultu iki 20 m nuo operatoriaus.

Numatytasis naudojimas

Gaminys skirtas tik profesionaliam naudojimui. Naudokite gaminį įvairaus užpildo, pradedant smėliu, baigiant akmenimis, tankinimui. Nenaudokite gaminio kitiems darbams.

Simboliai ant gaminio



ĮSPĖJIMAS. Šis gaminys gali būti pavojingas ir rimtai sužeisti arba pražudyti naudotoją arba aplinkinius. Būkite atsargūs ir tinkamai naudokite gaminį.



Prieš imdamiesi naudoti gaminį, atidžiai perskaitykite instrukcijas ir įsitikinkite, kad jas supratote.



Prieš imdamiesi naudoti gaminį, atidžiai perskaitykite instrukcijas ir įsitikinkite, kad jas supratote.



Naudokite apsaugines ausines.



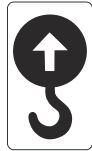
Galima naudoti tik ypač nedideliu sieros kiekiu pasižymintį dyzeliną.



Hidraulinės alyvos lygis.



Biologinė hidraulinė alyva.



Kėlimo aša ant apsauginio rėmo.



Į aplinką skleidžiamas triukšmas atitinka EB direktyvos reikalavimus. Gaminio skleidžiamas triukšmas nurodytas *Techniniai duomenys psl. 27* ir ant etiketės.



Šis gaminys atitinka jam taikomas EB direktyvas.



LH 700: Rankomis nelieskite šios zonos.



LH 700: Suspaudimo traumų pavojus.



LH 700: Sužeidimų pavojus. Variklis turi judančių dalių.



LH 700: Sužeidimų pavojus, jei ant jūsų nukris rankena. Užfiksuokite rankeną pakeltoje padėtyje.



LH 804: Hidraulinės alyvos slėgis.



LH 804: Pagrindinis jungiklis. Akumuliatoriaus ON/OFF (įjungimas / išjungimas).

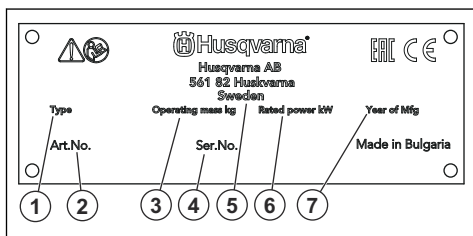


Neplaukite variklio aukšto slėgio plautuvu.

1. Gaminio tipas
2. Gaminio numeris
3. Gaminio svoris
4. Serijos numeris
5. Gamintojas
6. Vardinė galia
7. Pagaminimo metai

Pasižymėkite: Kiti ant gaminio esantys simboliai (lipdukai) atitinka specialius tam tikrų rinkų sertifikavimo reikalavimus.

Gaminio vardinė plokštelė



Atsakomybė už gaminį

Kaip nurodyta atsakomybės už gaminį įstatymuose, mes nesame atsakingi už mūsų gaminio sukeltą žalą, jei:

- gaminys netinkamai suremontuotas;
- gaminys suremontuotas naudojant kito gamintojo arba gamintojo nepatvirtintas dalis;
- gaminys turi kito gamintojo arba gamintojo nepatvirtintą priedą;
- gaminys suremontuotas ne patvirtintame techninės priežiūros centre arba jį suremontavo ne patvirtintas atstovas.

Sauga

Saugos ženklų reikšmės

Įspėjimai, perspėjimai ir pastabos yra skirtos atkreipti dėmesį į ypač svarbias vadovo dalis.



PERSPĖJIMAS: Naudojamas, kai naudotojui ar šalia esantiems asmenims kyla mirtino arba sunkaus sužeidimo pavojus arba, jei nesilaikoma vadove pateiktų nurodymų.



PASTABA: Naudojamas, kai kyla pavojus sugadinti gaminį, kitas medžiagas arba padaryti žalą aplinkai, jei nesilaikoma vadove pateiktų nurodymų.

Pasižymėkite: Naudojamas papildomai informacijai apie konkrečią situaciją pateikti.

Bendrieji saugos nurodymai



PERSPĖJIMAS: Prieš naudodami gaminį, perskaitykite toliau esančius įspėjimus.

- Šis gaminys gali būti pavojingas, jei būsite neatsargūs arba gaminį naudosite netinkamai. Šis gaminys gali rimtai sužeisti arba pražudyti naudotoją

arba aplinkinius. Prieš naudodami gaminį, privalote perskaityti ir suprasti šio naudojimo instrukcijos turinį.

- Išsaugokite visus įspėjimus ir instrukcijas.
- Laikykitės visų taikomų teisės aktų ir taisyklių reikalavimų.
- Naudotojas ir naudotojo darbdavys turi žinoti apie galimus pavojus darbo su gaminiu metu ir imtis priemonių, kad jų išvengtų.
- Neleiskite kitiems naudotis gaminiu, jei jie neperskaitė arba nesuprato naudojimo instrukcijos turinio.
- Gaminį naudokite tik tada, jei esate baigę mokymus. Visi naudotojai turi būti baigę mokymus.
- Neleiskite gaminio naudoti vaikams.
- Dirbti su gaminiu gali tik įgalioti asmenys.
- Naudotojas yra atsakingas už visą žalą, padarytą asmenims arba jų nuosavybei.
- Nedirbkite su gaminiu, jeigu esate pavargę, sergate arba esate apsvaigę alkoholio, narkotinių medžiagų ar vaistų.
- Visada elkitės atsargiai ir vadovaukitės sveiku protu.
- Šis gaminys veikdamas sukuria elektromagnetinį lauką. Tam tikromis aplinkybėmis šis laukas gali trikdyti aktyviųjų arba pasyviųjų medicininių implantų veiklą. Siekiant sumažinti sunkių sužalojimų arba mirties pavojų, medicininių implantų turintiems asmenims rekomenduojame prieš naudojant šį gaminį pasitarti su gydytoju ir implanto gamintoju.

- Rūpinkitės gaminio švara. Įsitinkinkite, kad galite aiškiai perskaityti ženklus ir lipdukus.
- Nedirbkite su gaminiu, jei jis yra sugadintas.
- Nemonifikuokite šio gaminio.
- Nenaudokite gaminio, jei gaminį galėjo modifikuoti kiti asmenys.

Naudojimo saugos instrukcijos



PERSPĖJIMAS: Prieš imdamiesi naudoti gaminį perskaitykite toliau nurodytus įspėjamuosius nurodymus.

- Įsitinkinkite, ar žinote, kaip greitai sustabdyti variklį, jeigu susiklostytų avarinės aplinkybės.
- Operatorius turi būti pakankamai fiziškai stiprus, kad galėtų saugiai dirbti su šiuo gaminiu.
- Nedirbkite su šiuo gaminiu, jei nėra įrengti visi apsauginiai gaubtai.
- Naudokite asmenines apsaugines priemones. Žr. *Asmeninės apsauginės priemonės psl. 7.*
- Įsitinkinkite, kad darbo vietoje yra tik įgalioti asmenys.
- Rūpinkitės darbo vietos švara ir apšvietimu.
- Dirbdami privalote stovėti saugiai ir stabiliai.
- Pasirūpinkite, kad nebūtų pavojaus jums ar gaminiui nukristi iš aukščio.
- Patikrinkite, ar ant rankenos nėra plastiško tepalo arba alyvos.
- Draudžiama naudoti gaminį vietose, kuriose yra gaisro ar sprogimo pavojus.
- Gaminys gali dideliu greičiu išsviesti pašalinius objektus. Pasirūpinkite, kad visi darbo vietoje esantys asmenys naudotų asmenines apsaugines priemones. Iš darbo vietos pašalinkite pašalinius objektus.
- Prieš pasišalindami nuo gaminio, sustabdykite variklį ir įsitinkinkite, kad jis negali būti atsitiktinai paleistas.
- Būkite atsargūs, kad judančios dalys neištrauktų drabužių, ilgų plaukų ir papuošalų.
- Nesėskite ant gaminio.
- Saugokite gaminį nuo smūgių.
- Gaminį visada naudokite tik iš galo, abiem rankomis laikydami rankeną.
- Nenaudokite gaminio šalia kabelių. Gaminys neturi elektros izoliacijos, todėl gali sužaloti arba gali ištikti mirtis.
- Prieš dirbdami su gaminiu, išsiaiškinkite, ar darbo vietoje nėra nematomų laidų, kabelių ir vamzdžių. Gaminiumi atsitrengus į nematomą objektą, nedelsdami sustabdykite variklį ir patikrinkite gaminį bei objektą. Nepradėkite dirbti su gaminiu, kol nebūssite įsitikinę, kad tęsti darbą yra saugu.

Nuotolinio valdymo pulto sauga (LH 804)



PERSPĖJIMAS: Prieš naudodami gaminį, perskaitykite toliau esančius įspėjimus.

- gaminį galima valdyti nuotolinio valdymo pultu iš didelių atstumų. Nenaudokite gaminio, jei aiškiai nematote gaminio ir jo pavojaus zonos. Aptvirkite darbo vietą, kad pašaliniai asmenys nesusižeistų.
- Nenaudokite gaminio didesniu nei 20 m / 66 pėdų atstumu.
- Neleiskite kitiems naudotis nuotolinio valdymo pultu, jei jie neperskaitė arba nesuprato naudojimo instrukcijos turinio.
- Nuotolinio valdymo pultą naudokite tik tada, jei esate baigę mokymus. Įsitinkinkite, kad visi naudotojai turi būti baigę mokymus, kaip naudoti nuotolinio valdymo pultą ir gaminio kontrolės sistemą. Jei operatorius neišmano kontrolės sistemos, gaminys gali atlikti staigų judesį ir sužaloti.
- Prieš nueidami nuo gaminio, sustabdykite variklį ir išjunkite nuotolinio valdymo pultą. Įstatykite nuotolinio valdymo pultą transportavimo padėtimi už galinio gaubto. Užrakinkite galinį gaubtą pakabinama spyna. Taip užtikrinama, kad gaminiu nepasinaudotų neįgalioti asmenys.
- Įvykus kontrolės sistemos klaidai, spauskite avarinio sustabdymo mygtuką nuotolinio valdymo pultu ir atjunkite akumuliatorių. Techninės priežiūros darbus leiskite atlikti įgaliotam techninės priežiūros atstovui.

Apsauga nuo vibracijos



PERSPĖJIMAS: Prieš naudodami gaminį, perskaitykite toliau esančius įspėjimus.

- Darbo su gaminiu metu naudotojui gali būti perduodama gaminyje susidaranti vibracija. Dėl reguliaraus ir dažno darbo su gaminiu gali padidėti naudotojo patiriamų sužalojimų pavojus. Gali būti sužaloti pirštai, plaštakos, riešai, dilbiai ir žastai, pečiai ir (arba) nervai bei kraujagyslės ar kitos kūno dalys. Sužalojimai gali būti sukeltantys nedarbingumą ir (arba) ilgalaikiai, be to, gali vystytis bėgant savaitėms, mėnesiams arba metams. Galimi kraujotakos sistemos, nervų sistemos, sąnarių ir kitų kūno struktūrų sužalojimai.
- Simptomai gali atsirasti darbo su gaminiu metu arba kitu metu. Jei patiriate simptomus ir toliau tęsiate darbą su gaminiu, simptomai gali stiprėti arba tapti ilgalaikiais. Kreipkitės medicininės pagalbos, jei patiriate toliau išvardytus ar kitus simptomus:
 - tirpimas, nejautra, dilgčiojimas, skausmas, deginimas, pulsavimas, sustingimas, nerangumas, jėgos sumažėjimas, odos spalvos arba būklės pokyčiai.

- Simptomai gali tapti stipresni esant žemai temperatūrai. Kai su gaminiu dirbate šaltoje aplinkoje, dėvėkite šiltus drabužius ir saugokite rankas nuo šalčio ir drėgmės.
- Tam, kad užtikrintumėte tinkamą vibracijos lygį, atlikite gaminio priežiūros darbus ir su gaminiu dirbkite, kaip nurodyta naudojimo instrukcijoje.
- Gaminys turi vibracijos slopinimo sistemą, kuri sumažina naudotojui rankenomis perduodamą vibraciją. Leiskite darba atlikti gaminiui. Nestumkite gaminio naudodami jėgą. Gaminį už rankenų laikykite laisvai, tačiau taip, kad gaminį galėtumėte valdyti ir dirbti saugiai. Nespauskite rankenų daugiau, nei reikia.
- Rankomis lieskite tik rankeną arba rankenas. Nelieskite gaminio jokiais kitomis kūno dalimis.
- Jei gaminys pradeda stipriai vibruoti, nedelsdami sustabdykite darbą. Netęskite darbo, kol nepašalinisite didelę vibraciją sukėlusios priežasties.
- Variklio išmetamosiose dujose yra anglies monoksido – nuodingų, bekvapių ir labai pavojingų dujų. Įkvėpus anglies monoksidas gali sukelti mirtį. Kadangi anglies monoksidas yra bekvapis ir nematomas, jo neišmanoma pajusti. Apsinuodijimo anglies monoksidu simptomai yra svaigimas, tačiau tais atvejais, kai anglies monoksido kiekis arba koncentracija yra dideli, asmuo gali prarasti sąmonę iš karto.
- Išmetamosiose dujose taip pat gali būti nesudegusių angliavandenių, įskaitant benzeną. Jeigu jos būtų įkvepiamos ilgą tarpsnį, jos gali sukelti sveikatos problemų.
- Išmetamosiose dujose, kurias galite matyti ar užuosti, taip pat yra anglies monoksido.
- Nenaudokite degimo variklio patalpų viduje arba vietose, kuriose oro srautas yra nepakankamas.
- Neįkvėpkite išmetamųjų dujų.
- Užtikrinkite pakankamą oro srautą darbo vietoje. Tai labai svarbu, kai su gaminiu dirbate tranšėjose arba kitose nedidelėse erdvėse, kur išmetamosios dujos gali lengvai kauptis.

Apsauga nuo dulkių



PERSPĖJIMAS: Prieš naudodami gaminį, perskaitykite toliau esančius įspėjimus.

- Dirbant su gaminiu, ore gali pasklisti dulkės. Dulkės gali sužaloti ir sukelti ilgalaikių sveikatos problemų. Kelios institucijos yra nustačiusios, kad kvarco dulkės kelia pavojų. Tokių sveikatos problemų pavyzdžiai:
 - Tokios mirtinos plaučių ligos kaip lėtinis bronchitas, silikozė ir plaučių fibrozė
 - Vėžys
 - Apsigimimai
 - Odos uždegimas
- Naudokite tinkamas priemones, kad sumažintumėte ore esančių dulkių ir dūmų kiekį bei dulkių kiekį ant darbo įrangos, paviršių, drabužių ir kūno dalių. Tokių kontrolės priemonių pavyzdžiai yra dulkių surinkimo sistemos ir dulkes surišančios vandens laistymo sistemos. Jei įmanoma, sumažinkite dulkių kiekį jų susidarymo vietoje. Užtikrinkite, kad įranga būtų tinkamai įrengta ir naudojama bei būtų reguliariai atliekami priežiūros darbai.
- Naudokite patvirtintas kvėpavimo apsaugos priemones. Įsitinkinkite, kad kvėpavimo apsaugos priemonės yra tinkamos, atsižvelgiant į darbo vietoje esančias pavojingas medžiagas.
- Užtikrinkite pakankamą oro srautą darbo vietoje.
- Jei įmanoma, nukreipkite gaminio išmetamąsias dujas taip, kad jos nekeltų dulkių.

Apsauga nuo išmetamųjų dujų



PERSPĖJIMAS: Prieš naudodami gaminį, perskaitykite toliau esančius įspėjimus.

Apsauga nuo triukšmo



PERSPĖJIMAS: Prieš naudodami gaminį, perskaitykite toliau esančius įspėjimus.

- Dėl aukšto triukšmo lygio ir ilgalaikio triukšmo poveikio gali suprastėti klausia.
- Tam, kad užtikrintumėte kuo mažesnį triukšmo lygį, atlikite gaminio priežiūros darbus ir su gaminiu dirbkite, kaip nurodyta naudojimo instrukcijoje.
- Apžiūrėkite, ar duslintuvus nepažeistas. Pasirūpinkite, kad duslintuvas būtų tinkamai pritvirtintas prie gaminio.
- Dirbdami su gaminiu, naudokite patvirtintas klausos apsaugos priemones.
- Kai naudojat klausos apsaugos priemones, klausykites įspėjamųjų signalų ir balsų. Sustabdykite gaminį, nusiimkite klausos apsaugos priemones, nebent jos yra reikalingos dėl triukšmo lygio darbo vietoje.

Asmeninės apsauginės priemonės



PERSPĖJIMAS: Prieš naudodami gaminį, perskaitykite toliau esančius įspėjimus.

- Dirbdami su gaminiu, visada naudokite patvirtintas asmenines apsaugines priemones. Asmeninės apsauginės priemonės nepadės visiškai išvengti pavojaus susižeisti, tačiau nelaimingo atsitikimo atveju mažiau nukentėsite. Leiskite prekybos atstovui padėti pasirinkti tinkamas asmenines apsaugines priemones.
- Reguliariai tikrinkite asmeninių apsauginių priemonių būklę.

- Naudokite patvirtintą apsauginį šalmą.
- Naudokite patvirtintas apsaugines ausines.
- Naudokite patvirtintas kvėpavimo apsaugos priemones.
- Naudokite patvirtintas akių apsaugos priemones su šoninėmis apsaugomis.
- Mūvėkite apsaugines pirštines.
- Avėkite batus su plienine pirštų apsauga ir neslystančiu padu.
- Dėvėkite patvirtintus darbinius drabužius arba tinkamus gerai priglundančius drabužius ilgomis rankovėmis ir ilgomis klešėmis.

Gesintuvas

- Darbo metu gesintuvas visada turi būti netoliese.
- Naudokite ABE klasės miltelinį gesintuvą arba BE tipo anglies dioksido gesintuvą.

Gaminio apsauginės priemonės



PERSPĖJIMAS: Prieš naudodami gaminį, perskaitykite toliau esančius įspėjimus.

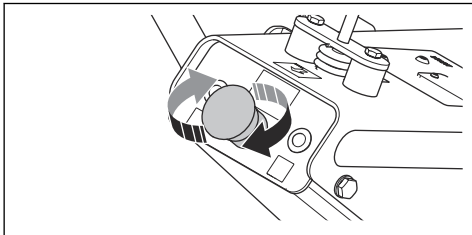
- Nesinaudokite gaminiu, jei jo apsauginės priemonės yra netvarkingos.
- Reguliariai tikrinkite apsaugines priemones. Jei apsauginės priemonės yra pažeistos, pasitarkite su Husqvarna techninės priežiūros atstovu.

Avarinio stabdymo mygtukas

Avarinio stabdymo mygtukas naudojamas varikliui greitai sustabdyti.

Avarinio išjungimo mygtuko tikrinimas (LH 700)

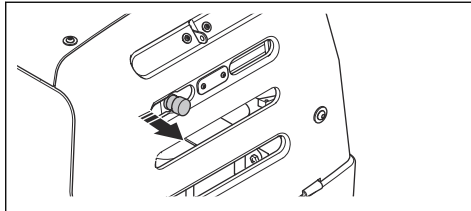
1. Norėdami išjungti avarinio stabdymo mygtuką, pasukite jį laikrodžio rodyklės kryptimi.



2. Paleiskite variklį. Žr. *Gaminio paleidimas(LH 700) psl. 11.*
3. Paspauskite avarinio išjungimo mygtuką.
4. Įsitinkinkite, kad variklis išjungtas.
5. Norėdami atjungti, pasukite avarinio išjungimo mygtuką.

Avarinio išjungimo mygtuko tikrinimas (LH 804)

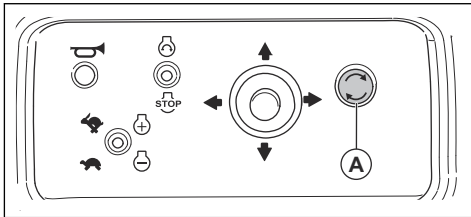
1. Norėdami išjungti avarinio stabdymo mygtuką, patraukite jį.



2. Paleiskite variklį. Žr. *Gaminio paleidimas(LH 804) psl. 18.*
3. Paspauskite avarinio išjungimo mygtuką.
4. Įsitinkinkite, kad variklis išjungtas.
5. Norėdami atjungti, patraukite išjungimo mygtuką.

Ant nuotolinio valdymo pulto esantis avarinio stabdymo mygtukas (LH 804)

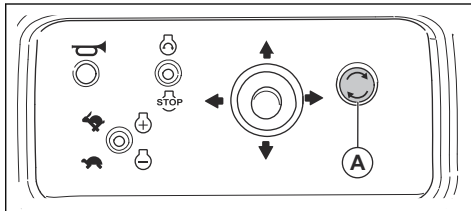
Nuotolinio valdymo pulto avarinio stabdymo mygtukas (A) naudojamas varikliui greitai sustabdyti. Avarinio sustabdymo mygtukas tuo pačiu yra ir nuotolinio valdymo pulto ON/OFF (įjungimo / išjungimo) mygtukas.



PASTABA: Nenaudokite nuotolinio valdymo pulto avarinio sustabdymo mygtuko gaminiui sustabdyti, jei nėra avarinės situacijos.

Nuotolinio valdymo pulto avarinio stabdymo mygtuko tikrinimas (LH 804).

1. Paleiskite variklį. Žr. *Gaminio paleidimas(LH 804) psl. 18.*
2. Nuspauskite ant nuotolinio valdymo pulto esantį avarinio stabdymo mygtuką (A).



3. Įsitinkinkite, kad variklis išjungtas.

4. Pasukite ant nuotolinio valdymo pulto esantį avarinio stabdymo mygtuką pagal laikrodžio rodyklę, kad jį išjungtumėte.

Užvedimo spynelės tikrinimas (LH 700)

- Užveskite ir išjunkite variklį. Žr. *Gaminio paleidimas(LH 700) psl. 11* ir *Gaminio sustabdymas(LH 700) psl. 13*.
- a) Įsitinkinkite, kad pasukus degimo raktelį pagal laikrodžio rodyklę variklis yra paleidžiamas.
- b) Įsitinkinkite, kad pasukus degimo raktelį prieš laikrodžio rodyklę variklis yra iš karto sustabdomas.

Duslintuvas

Duslintuvas iki minimumo sumažina triukšmo lygį ir nukreipia nuo naudotojo variklio išmetamąsias dujas.

Nenaudokite gaminio, jei nėra duslintuvo arba jis yra pažeistas. Esant pažeistam duslintuvui padidėja triukšmo lygis ir kyla gaisro pavojus.



PERSPĖJIMAS: Darbo metu ir tada, kai variklis veikia tuščiaja eiga, duslintuvas labai įkaista ir kurį laiką išlieka karštas. Elkitės atsargiai su degiomis medžiagomis ir (arba) garais, kad išvengtumėte gaisro.

Duslintuvo patikra

- Norėdami įsitikinti, kad duslintuvas yra tinkamai pritvirtintas ir nėra pažeistas, jį tikrinkite reguliariai.

Apsauginis rėmas

Apsauginis rėmas apsaugo virstantį gaminį nuo pažeidimų.

Norėdami patikrinti apsauginį rėmą

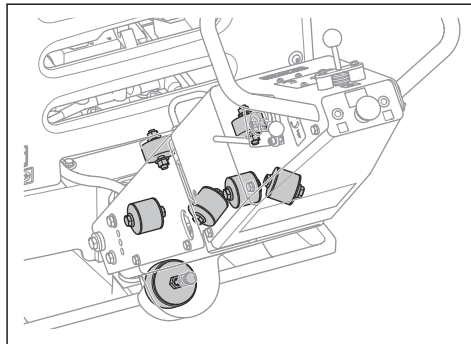
- Įsitinkinkite, kad apsauginio rėmo nėra įskilimų ir jis nėra kitaip pažeistas
- Įsitinkinkite, kad gaminį apsauginis rėmas yra tinkamai įrengtas.

Vibracijos slopintuvai

Vibracijos slopintuvai susilpnina gaminio vibraciją. Vibracijos slopintuvai sopina žalingą vibraciją ir tokiu būdu apsaugo naudotoją nuo sužalojimų ir gaminį nuo pažeidimų.

Virpesių slopintuvų patikra

Yra 11 vibracijos slopintuvų, po 2 kiekvienoje gaminio pusėje ir 7 tarp rankenos ir variklio plokštės.



- Patikrinkite, ar virpesių slopintuvai sumontuoti pagal reikalavimus.
- Patikrinkite, ar virpesių slopintuvai nėra pažeisti ir ar nėra nusidėvėję.
- Jeigu būtina, pakeiskite virpesių slopintuvus.

Degalų naudojimo sauga



PERSPĖJIMAS: Prieš naudodami gaminį, perskaitykite toliau esančius įspėjimus.

- Degalai yra degūs, o garai gali sprogti. Dirbdami su degalais, būkite atsargūs, kad nesusižalotumėte, nesukeltumėte gaisro ar sprogimo.
- Neįkvėpkite degalų garų. Degalų garai yra nuodingi ir gali sužaloti. Užtikrinkite, kad ventilacija būtų tinkama.
- Draudžiama varikliui veikiant nuimti degalų bako dangtelį arba į baką pilti degalus.
- Prieš pildami degalus, leiskite varikliui atvėsti.
- Nepilkite degalų patalpų viduje. Dėl nepakankamos ventilacijos galima susižaloti arba žūti uždusęs arba apsinuodijus anglies monoksidu.
- Nerūkykite greta degalų arba variklio.
- Nelaikykite įkautusių objektų greta degalų arba variklio.
- Nepilkite degalų greta kibirkščių arba liepsnos.
- Prieš pildami degalus, lėtai atidarykite degalų bako dangtelį ir atsargiai išleiskite slėgį.
- Patekę ant odos degalai gali sužaloti. Degalams patekus ant odos, nuplaukite muilu ir vandeniu.
- Jei degalais apspilytė drabužius, nedelsdami persienkite.
- Nepripilkite sklidino degalų bako. Šildami degalai plečiasi. Palikite vietos degalų bako viršuje.
- Gerai uždarykite degalų bako dangtelį. Netinkamai uždarius degalų bako dangtelį, kyla gaisro pavojus.

- Prieš paleisdami gaminį, jį perkelkite mažiausiai 3 m (10 pėdų) atstumu nuo tos vietos, kurioje pylėte degalus.
- Nepaleiskite gaminio, jei ant gaminio yra degalų arba variklio alyvos. Prieš paleisdami variklį, pašalinkite nepageidaujamus degalus ir variklio alyvą ir leskite gaminiiui išdžiūti.
- Reguliariai tikrinkite, ar iš variklio nesisunkia skysčiai. Jei yra degalų sistemos nuotėkis, nepaleiskite variklio, kol nuotėkis nebus pašalintas.
- Nebandykite pirštais nustatyti, ar nėra variklio nuotėkio.
- Degalus laikykite tik patvirtintose talpyklose.
- Kai sandėliuojate gaminį ir degalus, įsitinkinkite, kad degalai ir degalų garai negali padaryti žalos.
- Degalus į tinkamą talpyklą išleiskite lauke ir toli nuo kibirkščių bei liepsnos.

- Įsitinkinkite, ar darbo zona saugi. Jeigu gruntas šlapias ir birus, tada gaminio eksploataavimo saugumas sumažėja. Būkite ypatingai atsargūs dirbdami ant šlaitų ir nelygaus paviršiaus.
- Pasirūpinkite, kad visi asmenys darbo zonoje būtų virš ant šlaito esančio gaminio.
- Naudodami gaminį stumkite jį šlaitu aukštyn ir žemyn, o ne iš šono į šoną.
- Gaminio nepalikite ant šlaito. Jeigu gaminį turite palikti ant šlaito, šiuo atveju pasirūpinkite, kad gaminys neparvirštų. Gresia rizika susižaloti ir sugadinti gaminį.

Saugos nurodymai eksploatuojant greta kraštų



PERSPĖJIMAS: Prieš naudodami gaminį, perskaitykite toliau esančius įspėjimus.

- Kyla rizika, kad gaminys gali apvirsti, jeigu jį naudotumėte greta krašto. Ne mažiau kaip $\frac{3}{4}$ gaminio laikykite ant ganėtinai stabiliaus paviršiaus, kuris išlaikytų gaminio svorį.
- Jeigu gaminys parvirštų, prieš imdamiesi kelti gaminį ant pakankamai stabiliaus paviršiaus pirmiausiai išjunkite variklį. Žr. *Gaminio kelimas psl. 25*.

Priežiūros saugos instrukcijos



PERSPĖJIMAS: Prieš naudodami gaminį, perskaitykite toliau esančius įspėjimus.

- Jei techninė priežiūra atliekama netinkamai ir nereguliariai, padidėja sužalojimų ir gaminio pažeidimų pavojus.
- Naudokite asmenines apsaugines priemones. Žr. *Asmeninės apsauginės priemonės psl. 7*.
- Išjunkite variklį ir prieš atlikdami priežiūros darbus įsitinkinkite, kad visos gaminio dalys atvėso.
- Prieš atlikdami priežiūros darbus, nuvalykite gaminį, kad pašalintumėte pavojingas medžiagas.
- Prieš atlikdami priežiūros darbus, atjunkite žvakės antgalį.
- Variklio išmetamosios dujos yra karštos, jose gali būti kibirkščių. Nedirbkite su gaminiu patalpose arba greta degių medžiagų.
- Nemodifikuokite gaminio. Esant gamintojo nepatvirtintoms modifikacijoms, galima sunkiai arba mirtinai susižaloti.
- Visada naudokite originalius priedus ir atsargines dalis. Dėl gamintojo nepatvirtinti priedų ir atsarginių dalių galima sunkiai arba mirtinai susižaloti.
- Pakeiskite pažeistas, sulūžusias arba susidėvėjusias dalis.
- Atlikite tik naudojimo instrukcijoje nurodytus techninės priežiūros darbus. Visus kitus techninės priežiūros darbus patikėkite atlikti patvirtintam priežiūros centrui.

Akumuliatorių naudojimo sauga



PERSPĖJIMAS: Pažeistas akumulatorius gali sprogti ir sukelti sužeidimų. Jei akumulatorius yra deformuotas arba pažeistas, kreipkitės į patvirtintą Husqvarna techninės priežiūros atstovą.



PERSPĖJIMAS: Prieš naudodami gaminį, perskaitykite toliau esančius įspėjimus.

- Būdami šalia akumuliatorių dėvėkite apsauginius akinius.
- Būdami šalia akumulatoriaus nenešiokite laikrodžių, juvelyrikos ar kitų metalinių objektų.
- Akumuliatorių laikykite vaikams nepasiekiamoje vietoje.
- Įkraukite akumuliatorių patalpoje su gera ventilacija.
- Įkraunant akumuliatorių degios medžiagos turi būti mažiausiai 1 m atstumu nuo akumulatoriaus.
- Išmeskite panaudotus akumuliatorius. Žr. *Šalinimas psl. 26*.
- Iš akumulatoriaus gali skliti sprogios dujos. Nerūkykite šalia akumulatoriaus. Nelaikykite akumulatoriaus šalia atvartos liepsnos ir kibirkščių šaltinių.

Saugos nurodymai dirbant ant šlaitų



PERSPĖJIMAS: Prieš naudodami gaminį, perskaitykite toliau esančius įspėjimus.

- Nenaudokite gaminio ant šlaito, jeigu jo statumas didesnis kaip 20°. Jeigu dirbama ant biraus grunto, veikiant virpesiams ir tam tikru greičiu, tada gaminys gali apvirsti ant šlaito, kurio nuolydis yra mažesnis kaip 20°.

- Atlikę priežiūros darbus ir prieš paleisdami variklį, iš gaminio pašalinkite visus įrankius. Palaiddi įrankiai arba prie besisukančių dalių prijungti įrankiai gali būti išsviesti ir sužaloti.

- Atlikę priežiūros darbus, patikrinkite gaminio vibracijos lygį. Jei jis yra per didelis, kreipkitės į patvirtintą priežiūros centrą.
- Gaminio techninės priežiūros darbai turėtų būti reguliariai atliekami patvirtintame priežiūros centre.

Naudojimas

Įvadas



PERSPĖJIMAS: Prieš naudodami gaminį perskaitykite ir supraskite skyrių apie saugą.

Prieš naudojant gaminį

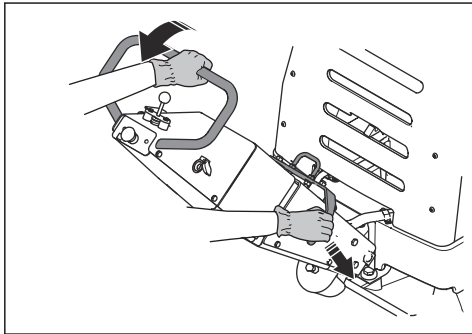
- Atidžiai perskaitykite naudojimo instrukciją ir įsitikinkite, kad viską gerai supratote.
- Perskaitykite variklio gamintojo pateiktą variklio naudojimo vadovą.
- Atlikite kasdienės priežiūros darbus. žr. *Priežiūros grafikas psl. 19.*

Rankenos darbinės padėties nustatymas (LH 700)



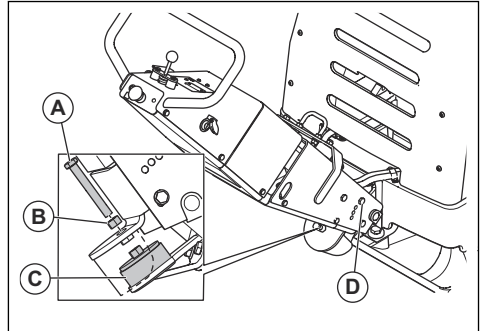
PERSPĖJIMAS: Keisdami rankenos padėtį, rankeną tvirtai laikykite. Jei ant jūsų nukris rankena, kils sužeidimų pavojus.

1. Laikykite rankeną.
2. Paspauskite fiksavimo žemyn svirtį ir atsargiai nuleiskite rankeną.



Rankenos aukščio reguliavimas (LH 700)

1. Atsukite varžtą (A).



2. Atsukite vibracijos slopinimo elemento (C) varžlę (B).
3. Išimkite 2 varžtus (D), po 1 iš abiejų rankenos pusių.
4. Pakoreguokite rankenos aukštį, kad nustatytumėte operatoriui tinkamą darbinę padėtį.
5. Įstatykite ir prisukite 2 varžtus (D).
6. Sureguliuokite vibracijos slopinimo elementą (C) varžtu (A).
7. Priveržkite varžlę (B).

Gaminio paleidimas(LH 700)

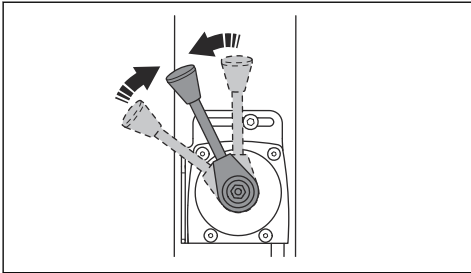


PERSPĖJIMAS: Per paleidimo procedūrą laikykite pėdas toliau nuo gaminio. Kai bus užvestas variklis, dėl hidraulinės sistemos gaminys gali staiga pajudėti.

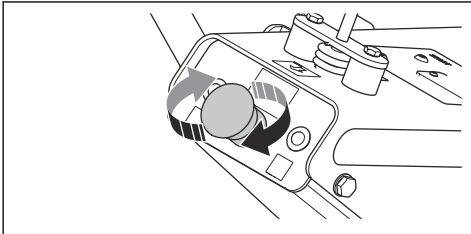


PASTABA: Užvesdami nenaudokite akceleratoriaus. Naudojant akceleratorių užvedimo metu gali sutrumpėti variklio veikimo laikas.

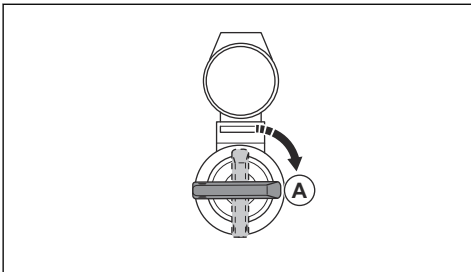
1. Droselio valdikliu nustatykite greitį tuščiaja eiga.



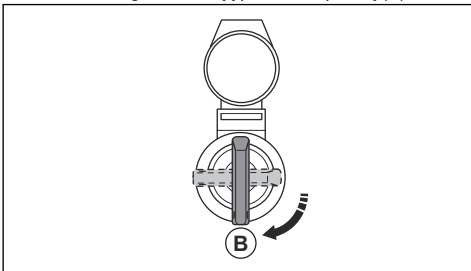
2. Įsitinkinkite, kad avarinio sustabdymo mygtukas išjungtas.



3. Pasukite degimo raktelį į degimo padėtį (A). Užsidega akumuliatoriaus įkrovos ir alyvos slėgio indikatoriai.



4. Pasukite degimo raktelį į paleidimo padėtį (B).

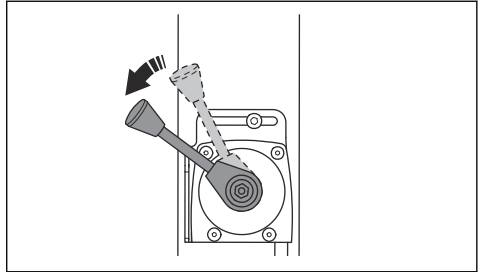


- a) Užvedę variklį, iš karto atleiskite degimo raktelį. Degimo raktelis pasisuka į neutralią padėtį.
- b) Jei variklis neužsiveda per 10 sekundžių, atleiskite degimo raktelį ir prieš bandydami dar kartą palaukite 5 sekundes.



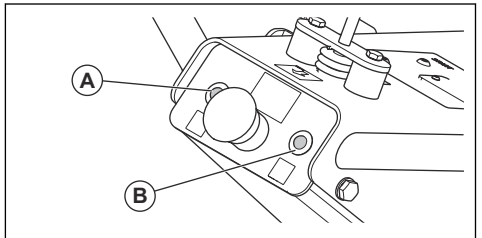
PASTABA: Jei akumuliatoriaus įkrovos indikatoriaus ir alyvos slėgio indikatoriai neišsijungia produktui užsivedus, išjunkite gaminį. Prieš užvesdami gaminį dar kartą, kreipkitės į įgaliojusias dirbtuves, kad jos pašalintų triktis arba atliktų remonto darbus.

5. Leiskite varikliui dirbti tuščiaja eiga 2–3 minutes.
6. Naudodami droselio valdiklį iki galo atidarykite droselį.



Akumuliatoriaus įkrovos ir alyvos slėgio indikatoriai

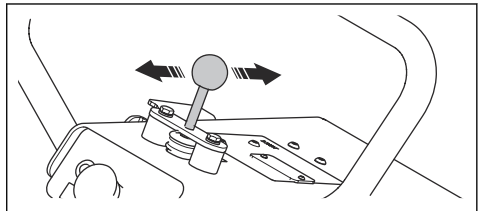
Alyvos slėgio (A) indikatoriaus įsižiebimas, jei alyvos slėgis per mažas. Akumuliatoriaus įkrovos indikatoriaus (B) įsižiebimas, jei akumuliatorius tinkamai neįsikrauna.



Gaminio naudojimas (LH 700)

Visada naudokite gaminį, kai akceleratoriaus gaidukas nustatytas į didžiausių apsuokų padėtį.

- Norėdami, kad gaminys judėtų pirmyn, pastumkite valdiklį iki galo pirmyn ir atleiskite.

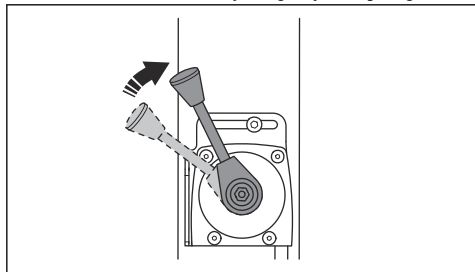


- Norėdami, kad gaminys judėtų atgal, pastumkite valdiklį iki galo atgal ir atleiskite.

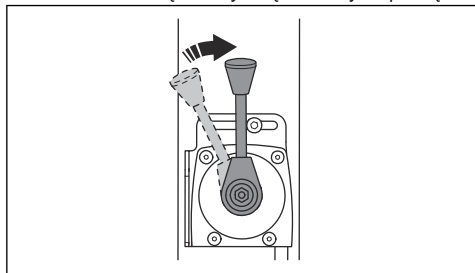
- Norėdami gaminį sustabdyti, stumkite valdiklį į priešingą pusę mažais judesiais, kol gaminys sustos.
- Norėdami pakeisti kryptį, apsukite gaminį už rankenos.

Gaminio sustabdymas(LH 700)

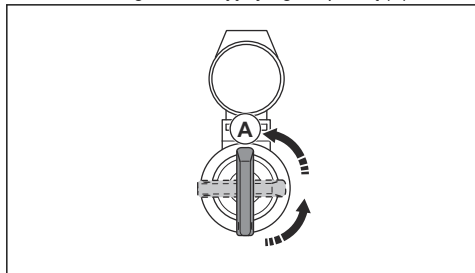
1. Pastatykite gaminį ant lygaus paviršiaus.
2. Droselio valdikliu nustatykite greitį tuščiaja eiga.



3. Leiskite varikliui dirbti tuščiaja eiga 2–3 minutes.
4. Sklendės valdiklį nustatykite į sustabdymo padėtį.



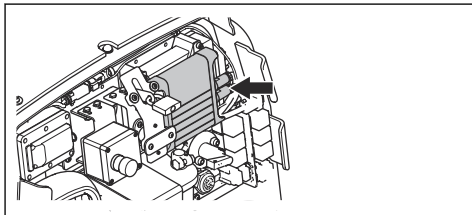
5. Pasukite degimo raktelį į išjungimo padėtį (A).



6. Ištraukite degimo raktelį, kad būtų išvengta atsitiktinio paleidimo.

Imtuvas (LH 804)

Imtuvas yra už gaminio galinio gaubto.



Imtuvo LED indikatorius

Imtuvo LED indikatorius rodo nuotolinio valdymo pulto ryšio būseną.

LED indikatorius	Priežastis
Greitai miksi žalia spalva.	Nuotolinio valdymo pultas nėra prijungtas prie imtuvo.
Lėtai miksi žalia spalva.	Nuotolinio valdymo pultas yra prijungtas prie imtuvo. Įjungta saugos relė (RCSS).
Šviečia žalia spalva.	Nuotolinio valdymo pultas yra prijungtas prie imtuvo. Išjungta saugos relė (RCSS).
Šviečia geltona spalva.	Baigėsi 50 % skirtojo laiko.
Šviečia raudona spalva.	Vidinė imtuvo spalva.
Greitai mirksi raudona spalva.	Vidinė nuotolinio valdymo pulto klaida.

Nuotolinio valdymo pultas (LH 804)



PASTABA: Nekelkite nuotolinio valdymo pulto laikydami jį už vairalazdės.

Nuotolinio valdymo pultas gali būti valdomas Bluetooth® belaidžiu ryšiu. Norint valdyti Bluetooth® belaidžiu ryšiu, būtina atlikti susiejimo operaciją. Žr. *Nuotolinio valdymo pulto ir gaminio susiejimo operacija psl. 15.*

Nuotolinio valdymo pultas taip pat gali būti valdomas prijungus kabelį, susiejantį nuotolinio valdymo pultą ir gaminį. Pavyzdžiui, kabelį galima naudoti, kai nuotolinio valdymo pulto akumuliatorius yra mažai įkrautas. Instrukcijas, kaip nuotolinio valdymo pultą prijungti prie gaminio naudojant kabelį, rasite skyriuje *Nuotolinio valdymo pulto prijungimas kabeliu psl. 15.*

Nuotolinio valdymo pulte yra visi gaminiai valdyti reikalingi valdikliai. Nuotolinio valdymo pulte yra

skaitmeninis ekranas, kuriame pateikiama sistemos informacija. Žr. *Nuotolinio valdymo pulto ekrano informacija psl. 16.*

Pasižymėkite: Serijos numeris nurodytas etiketėje už nuotolinio valdymo pulto akumuliatoriaus.

Nuotolinio valdymo pulto LED indikatorius

LED indikatorius rodo akumuliatoriaus įkrovos būseną ir galimas nuotolinio valdymo pulto problemas.

LED indikatorius	Priežastis
Greitai mirksi žalia spalva.	Nuotolinio valdymo pultas nėra prijungtas prie imtuvo.
Greitai mirksi žalia ir raudona spalva.	Paleidimo metu vairalazdė yra ne centrinėje padėtyje.
Lėtai mirksi žalia spalva.	Nuotolinio valdymo pultas yra prijungtas prie imtuvo.
Šviečia geltona spalva.	Akumuliatoriaus įkrovos lygis yra mažas.
10 sekundžių šviečia geltona spalva, tada išsijungia.	Akumuliatorius tuščias.
10 sekundžių šviečia raudona spalva, tada išsijungia.	Vidinė nuotolinio valdymo pulto klaida.
Mirksi žalia ir geltona spalva.	Vyksta siejimas.
Šviečia žalia spalva.	Susiejimo operacija atlikta.

Nuotolinio valdymo pulto akumuliatorius

Prie gaminio pridedami 2 NiMH tipo 1500 mAh talpos akumuliatoriai. Antrąjį akumuliatorių galima įkrauti gaminio akumuliatorių įkrovikliu darbo metu arba pridedamu staliniu įkrovikliu.

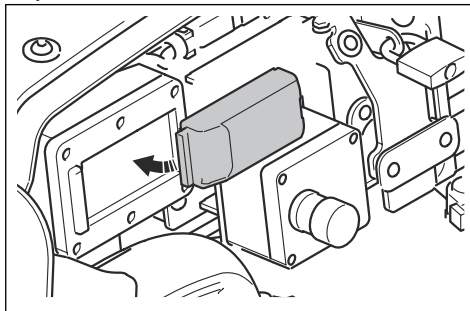
Jeigu nuotolinio valdymo pultas nenaudojamas, kas 4 savaites būtina atlikti jo akumuliatoriaus palaikomąją įkrovą.

Visiškai įkrauto akumuliatoriaus veikimo laikas yra maždaug 15 valandų. Kai nuotolinio valdymo pulto LED indikatorius 10 sekundžių šviečia geltonai, būtina įkrauti akumuliatorių. Tačiau akumuliatorių dar galima naudoti 15 minučių.

Nuotolinio valdymo pulto akumuliatoriaus įkrovimas darbo metu

1. Nuvalykite akumuliatoriaus kontaktinius paviršius ir akumuliatorių įkroviklį už gaminio galinio gaubto.

2. Įstatykite akumuliatorių į įkroviklį. Akumuliatorius įkraunamas darbo metu.



Nuotolinio valdymo pulto akumuliatoriaus įkrovimas staliniu įkrovikliu

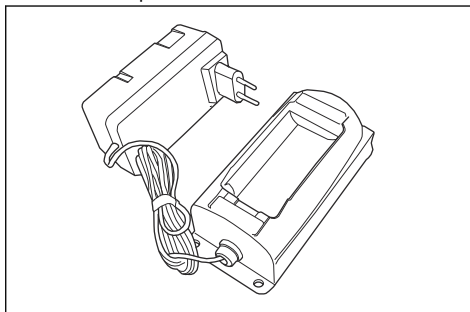


PERSPĖJIMAS: Neįkraukite akumuliatoriaus drėgnomis sąlygomis, esant aukštai temperatūrai. Sprogimo pavojus. Stalinį įkroviklį naudokite tik sausoje aplinkoje, -25–70 °C / -13–158 °F temperatūroje.

Stalinis įkroviklis veikia 100–240 V įtampos diapazone. Stalinis įkroviklis turi adapterį, kuris tinka daugeliui elektros lizdų.

Tinkamoje temperatūroje akumuliatorius įkraunamas per 2,5 val. Akumuliatorius negadinamas, jį palikus visiškai įkrautą staliniame įkroviklyje.

1. Nuvalykite akumuliatoriaus ir stalinio įkroviklio kontaktinius paviršius.



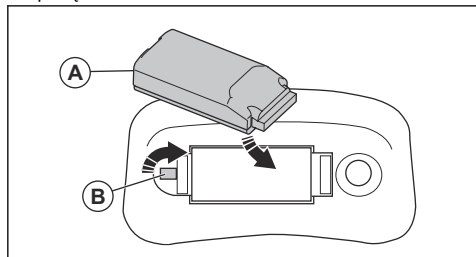
2. Įstatykite stalinį įkroviklį į elektros lizdą. Stalinio įkroviklio geltonas LED rodo, kad jis paruoštas įkrauti.
3. Akumuliatorių įstatykite į stalinį įkroviklį. Po 10 sekundžių stalinis akumuliatorius pradeda krauti.

LED indikatorius	Priežastis
Geltonas.	Įkroviklis paruoštas.

LED indikatorius	Priežastis
Oranžinis.	Akumuliatorius įkraunamas.
Mirksi žalia ir geltona spalva.	Baterija yra beveik visiškai įkrauta.
Žalias.	Palaikomoji įkrova. Visiškai įkrautas.
Mirksi oranžine ir žalia spalva.	Klaida.

Nuotolinio valdymo pulto akumuliatoriaus įstatymas ir išėmimas

1. Nuvalykite akumuliatoriaus ir nuotolinio valdymo pulto akumuliatoriaus lizdo kontaktinius paviršius.
2. Įstatykite akumuliatorių (A) į nuotolinio valdymo pultą.



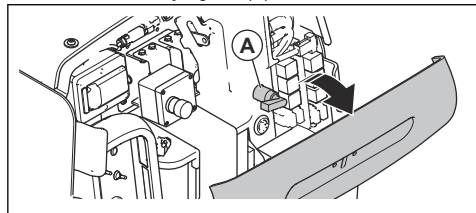
3. Pasukite užraktą (B) į užrakintą padėtį.
4. Norėdami išimti akumuliatorių, pasukite užraktą (B) į atidarytą padėtį.

Nuotolinio valdymo pulto ir gaminio susiejimo operacija

Pirmą kartą naudojant nuotolinio valdymo pultą kartu su gaminiu, būtina atlikti susiejimo operaciją.

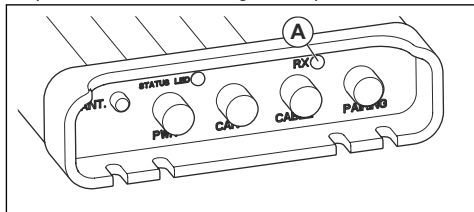
Susiejimo operaciją taip pat būtina atlikti, jei pakeičiate nuotolinio valdymo pultą arba naudojate kito gaminio nuotolinio valdymo pultą.

1. Atidarykite galinį gaminio gaubtą.
2. Uždėkite akumuliatoriaus jungiklio svirtelę ant akumuliatoriaus jungiklio (A).

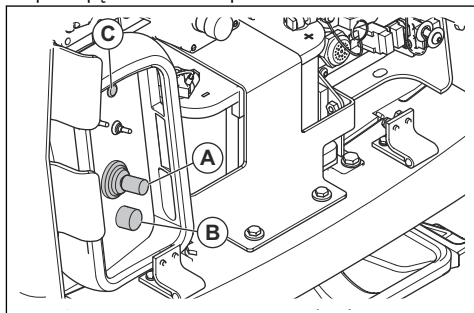


Pasižymėkite: Akumuliatoriaus jungiklio svirtelė kabo ant grandinėlės už galinio gaubto.

3. Pasukite akumuliatoriaus jungiklį į užrakintą padėtį, kad įjungtumėte akumuliatorių.
4. Paspauskite imtuvo jungiklį, kad padėtumėte susiejimo operaciją. Imtuvo RX indikatorius (A) pradeda mirksėti žalia ir geltona spalva.



5. Laikykite nuotolinio valdymo pulto vairalazdę (A) pakreipę nuo centrinės padėties.



6. Pasukite START/STOP (paleidimo / sustabdymo) mygtuką (B) pagal laikrodžio rodyklę, kad įjungtumėte nuotolinio valdymo pultą.
7. Bent 5 sekundes palaikykite nuspauštą mygtuką (C). Nuotolinio valdymo pulto LED indikatorius (A) pradeda mirksėti žalia ir geltona spalva. Siejimo operacija taip pat rodoma ekrane.
8. Atleiskite vairalazdę. Imtuvo RX indikatorius ir nuotolinio valdymo pulto LED indikatorius šviečia žalia spalva.
 - a) Jei RX ir LED nešviečia žalia spalva, siejimo operacija atlikta netinkamai. Pakartokite procedūrą.
9. Paspauskite nuotolinio valdymo pulto START/STOP (paleidimo / stabdymo) mygtuką ir pasukite jį pagal laikrodžio rodyklę, kad paleistumėte nuotolinio valdymo pultą iš naujo.
10. Paspauskite gaminio START/STOP (paleidimo / stabdymo) mygtuką, kad paleistumėte imtuvą iš naujo.

Nuotolinio valdymo pulto prijungimas kabeliu

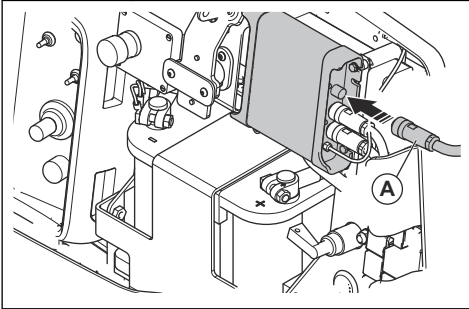


PERSPĖJIMAS: Nenaudokite nuotolinio valdymo pulto su kabeliu, kai kyla pavojus, kad gaminys parvirs ant šono. Operatorius turi būti atjungtas nuo gaminio.

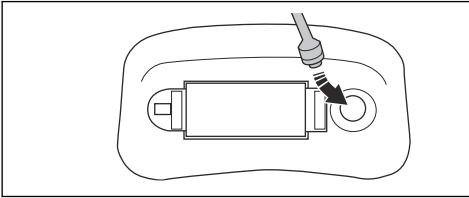


PASTABA: Prieš prijungdami laidą, nuvalykite jungtį. Pažeistą jungtį turi pakeisti įgaliotos dirbtuvės.

1. Kabelį (A) prijunkite prie imtuvo.



2. Prijunkite kabelį prie nuotolinio valdymo pulto.

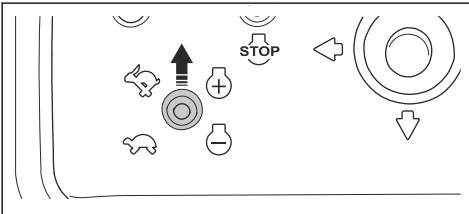


Gaminio valdymas naudojant nuotolinio valdymo pultą



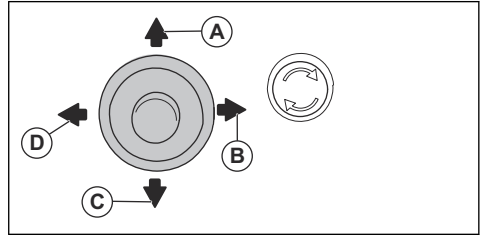
PERSPĖJIMAS: Įsitinkinkite, kad valdydami gaminį nuotolinio valdymo pultu visą laiką jį matote. Dėl nuotolinio valdymo pulto veikimo diapazono gaminį perkelti ir tada, kai jo nematote. Sužeidimo ir sugadinimo pavojus.

1. Pastumkite variklio apsakų jungiklį iki didžiausių apsakų padėties.



PASTABA: Jei sumažinsite variklio apsakas, turėsite palikti variklį veikti lėtomis mažomis apsakomis 30 sekundžių, kol vėl galėsite padidinti apsakas.

2. Pajudinkite vairalazdę, kad gaminys judėtų atitinkama kryptimi:



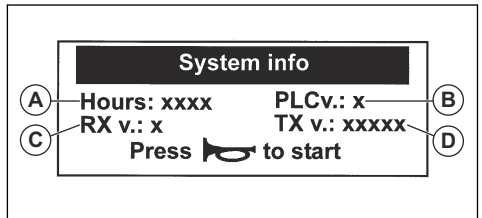
- a) pirmyn (A);
- b) dešinėn (B);
- c) atgal (C);
- d) kairėn (D).

Vibracija prasideda, kai pajudinate vairalazdę.

3. Atleiskite vairalazdę, kad gaminys nebejudėtų ir vibracija sustotų.

Nuotolinio valdymo pulto ekrano informacija

Kai nuotolinio valdymo pultas įsijungia, ekrane rodoma ši informacija:



- Variklio darbo laikmatis (A).
- Elektroninio valdymo modulio (ECU) programinės įrangos versija (B).
- Imtuvo programinės įrangos versija (C).
- Nuotolinio valdymo pulto programinės įrangos versija (D).

Darbo metu ekrane pasirodo šie pranešimai:

Įvykis	Informacija ekrane
Siejimo operacija	
Siejimo operacija	„Pairing info“ (siejimo informacija)
	„Pairing RX-TX...“ (siejama RX-TX)

Įvykis	Informacija ekrane
Siejimo operacija atlikta	„Pairing info“ (siejimo informacija) „Pairing RX-TX- Link OK“ (siejama RX-TX – ryšys geras) „Pairing ready!“ (susieta) „Restart system“ (paleiskite sistemą iš naujo)

Bluetooth®

Bluetooth® prijungtas	„Pairing info“ (siejimo informacija) „Pairing RX-TX- Link OK“ (siejama RX-TX – ryšys geras)
-----------------------	--

Bluetooth® triktis	„Pairing info“ (siejimo informacija) „Pairing RX-TX- Link ERROR“ (siejama RX-TX – ryšio klaida) „Pairing failed!“ (susieti nepavyko) „Restart system“ (paleiskite sistemą iš naujo)
--------------------	--

Pasibaigė skirtasis ryšio laikas

Siejimo operacija nepavyko	„Pairing info“ (siejimo informacija) „Pairing RX-TX...“ (siejama RX-TX) „Pairing failed!“ (susieti nepavyko) „Restart system“ (paleiskite sistemą iš naujo)
----------------------------	--

Įvykis	Informacija ekrane
Siejimo operacija nepavyko	„Pairing info“ (siejimo informacija) „Pairing RX-TX- Link OK“ (siejama RX-TX – ryšys geras) „Pairing failed!“ (susieti nepavyko) „Restart system“ (paleiskite sistemą iš naujo)

Nuotolinio valdymo pulto ekrano simboliai



Nuotolinio valdymo pultas yra prijungtas prie imtuvo radijo ryšiu.



Akumulatorius įkraunamas.



Per mažas alyvos slėgis. Variklis sustoja po 30 sekundžių.



CA: CAN klaida. Patikrinkite ryšį taro imtuvo ir elektroninio valdymo modulio (ECU).



Nuotolinio valdymo pultas yra prijungtas prie imtuvo kabeliu.



Nėra radijo ryšio tarp nuotolinio valdymo pulto ir imtuvo.



Per aukšta hidraulinės alyvos temperatūra. Variklis sustoja.

Gaminio paleidimas(LH 804)

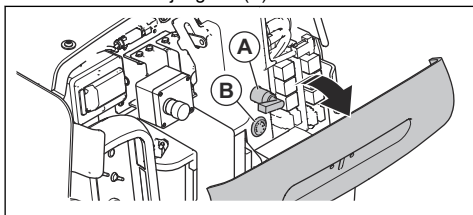


PERSPĖJIMAS: Per paleidimo procedūrą laikykite pėdas toliau nuo gaminio. Kai bus užvestas variklis, dėl hidraulinės sistemos gaminys gali staiga pajudėti.



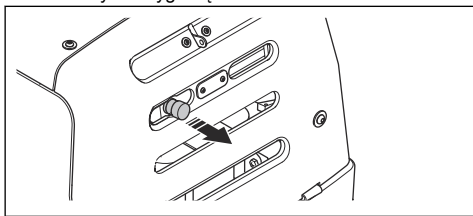
PASTABA: Užvesdami nenaudokite akceleratoriaus. Naudojant akceleratorių užvedimo metu gali sutrumpėti variklio veikimo laikas.

1. Atidarykite galinį gaubtą ir išimkite nuotolinio valdymo pultą iš gabenimo padėties.
2. Uždėkite akumuliatoriaus jungiklio svirtelę ant akumuliatoriaus jungiklio (A).

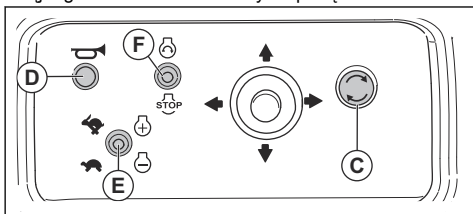


Pasižymėkite: Akumuliatoriaus jungiklio svirtelė kabo ant grandinės už galinio gaubto.

3. Pasukite akumuliatoriaus jungiklį į užrakintą padėtį, kad įjungtumėte akumuliatorių. Garsinis signalas (B) veikia, kol variklis paleidžiamas.
4. Uždarykite galinį gaubtą ir patraukite avarinio sustabdymo mygtuką.



5. Pasukite START/STOP (paleidimo / sustabdymo) mygtuką (C) pagal laikrodžio rodyklę, kad įjungtumėte nuotolinio valdymo pultą.



6. Nuspauskite mygtuką (D), kad prijungtumėte nuotolinio valdymo pultą prie imtuvo.

Pasižymėkite: Jei nuotolinio valdymo pultas naudojamas pirmą kartą, būtina atlikti siejimo operaciją. Žr. *Nuotolinio valdymo pulto ir gaminio susiejimo operacija psl. 15.*

7. Pastumkite variklio apsučių jungiklį (E) žemyn, kad sumažintumėte apsučias.
8. Norėdami paleisti variklį, nuspauskite START/STOP (paleidimo / stabdymo) mygtuką (F). Varikliui užsivedus, atleiskite START/STOP (paleidimo / stabdymo) jungiklį. Garsinis signalas nutyla.



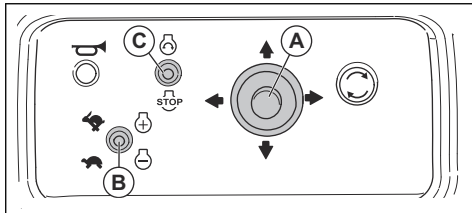
PASTABA: Nepavykus paleisti variklio, 3 sekundžių palaukite ir tik tada bandykite dar kartą. Jei starterio variklis veikia ilgiau nei 20 sekundžių, jo nebegalima naudoti pakartotinai 8 sekundes. Tai saugo nuo starterio variklio perkrovis. Prieš vėl bandydami užvesti variklį, palaukite 8 sekundes.

Pasižymėkite: Akumuliatoriaus talpa nurodyta 25 °C / 77 °F temperatūroje – kuo žemesnė temperatūra, tuo mažesnė talpa. Šaltame ore akumuliatoriaus talpa nesumažėja negrįžtamai ir atsistato iki maksimalios talpos, kai vėl atšyla.

9. Patikrinkite nuotolinio valdymo pulto akumuliatoriaus įkrovis būseną. Žr. *Nuotolinio valdymo pulto akumuliatorius psl. 14.*

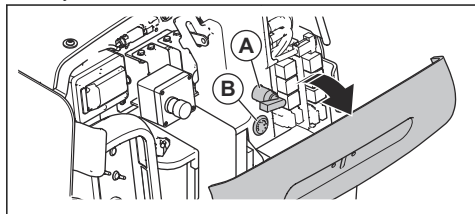
Gaminio sustabdymas (LH 804)

1. Pastatykite gaminį ant lygaus paviršiaus.
2. Atleiskite vairalazdę (A), kad vibracija sustotų.

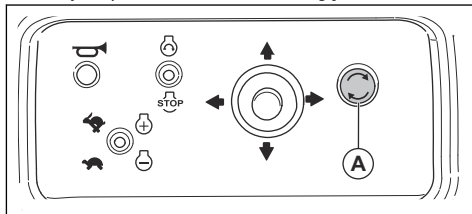


3. Pastumkite variklio apsučių jungiklį (B) žemyn, kad sumažintumėte apsučias.
4. Leiskite varikliui dirbti tuščiaja eiga 2–3 minutes.
5. Norėdami išjungti variklį, nuspauskite START/STOP (paleidimo / stabdymo) mygtuką (C). Pasigirsta garsinis signalas.

6. Atidarykite galinį gaubtą, kad įjungtumėte akumulatoriaus jungiklį (A). Garsinis signalas (B) nutyla.



7. Paspauskite stabdymo mygtuką (A), kad išjungtumėte nuotolinio valdymo pultą. Nuotolinio valdymo pulto LED indikatorius užgesa.



8. Įstatykite nuotolinio valdymo pultą transportavimo padėtimi už galinio gaubto. Užrakinkite galinį gaubtą pakabinama spyna. Taip užtikrinama, kad gaminiu nepasinaudotų neįgalioji asmenys.

Techninė priežiūra

Įvadas



PERSPĖJIMAS: Prieš prižiūradami produktą, perskaitykite ir supraskite saugos skyrių.

Priežiūros grafikas

* = Bendrieji priežiūros darbai, kuriuos atlieka operatorius. Nurodymai pateikti ne šioje naudojimo instrukcijoje.

X = Nurodymai pateikti šioje naudojimo instrukcijoje.

Bendroji gaminio priežiūra	Prieš naudojimą, kas 10 val.	Kas savaitę, kas 100 val.	Kas mėnesį, kas 250 val.	Kas metus, kas 500 val.
Patikrinkite, ar nėra degalų ar alyvos nuotėkio.	*			
Nuvalykite gaminį.	X			
Patikrinkite, ar varžlės ir varžtai yra priveržti.	*			
Patikrinkite nuotolinio valdymo pulto ir imtuvo veikimą(LH 804).	*			
Patikrinkite, ar saugos diržai nepažeisti. Jei reikia, pakeiskite.	X			
Apžiūrėkite, ar nepažeisti vibracijos slopinimo elementai.			X	X
Patikrinkite, ar visos guminės žarnos ir guminiai elementai nepažeisti. Jei reikia, pakeiskite.			X	X
Patikrinkite hidraulinės alyvos lygį.		X	X	
Patikrinkite akumuliatorių.			X	X
Pakeiskite ekscentrinio elemento alyvą.				X
Pakeiskite hidraulinę alyvą ir hidraulinės alyvos filtrą.				X

O = nurodo variklio vadove, kurį pristatė variklio gamintojas, išdėstytas instrukcijas.

Variklio priežiūra	Prieš naudojimą, kas 10 val.	Po pirmųjų 20 val.	Kas savaitę, kas 100 val.	Kas metus, kas 300 val.
Patikrinkite degalų ir variklio alyvos lygį.	X			
Apžiūrėkite oro filtrą. Išvalykite oro filtrą, jeigu būtina.	X			
Išvalykite oro filtrą.		X		
Pakeiskite variklio alyvą.		X		X
Išvalykite alyvos filtrą.		O		
Pakeiskite oro filtrą.				X
Patikrinkite degalų įleidimo siurbį.				O
Patikrinkite degalų įleidimo antgalį.				O
Išleiskite vandens separatorių.			X	X
Sureguliuokite oro įleidimo įtaisą ir išmetimo vožtuvų galvutės tarpą.		O		O
Pakeiskite stūmoklių žiedus.				O

Gaminio valymas



PASTABA: Prieš valydami gaminį, degalų bako dangtelį gerai uždengite plastikiniu maišeliu. Tokiu būdu vandeniui neleisite pateikti į degalų bako dangtelio angą.

- Gaminiui valyti naudokite vandentiekio vandenį iš žarnos arba aukšto slėgio plovimo įrenginį.



PASTABA: Nenukreipkite vandens srovės tiesiai į degalų bako dangtelį, elektrinius komponentus arba variklį.

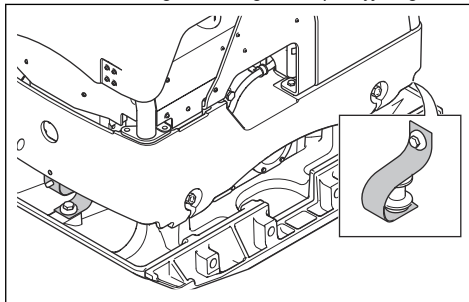
- Nuvalykite tepalus ir alyvą nuo rankenos.

Bendroji apžiūra

- Išitikinkite, kad gaminio varžinės ir varžtai yra tinkamai priveržti.

Saugos diržų patikra

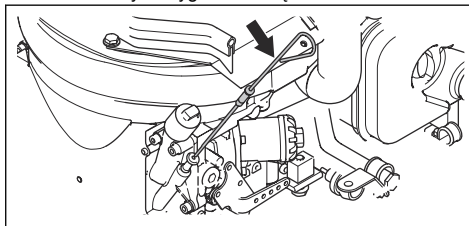
- Patikrinkite saugos diržus gaminio priekyje ir gale.



- Patikrinkite saugos diržų varžtus ir varžles.
- Pakeiskite pažeistus saugos diržus.
- Pakeiskite pažeistas varžles ir varžtus.
- Priveržkite atsipalaidavusius varžtus ir varžles.

Variklio alyvos lygio patikra

- Ištraukite alyvos lygio matuoklį.



2. Nuvalykite alyvą nuo alyvos lygio matuoklio ir įstatykite jį atgal.
3. Ištraukite alyvos lygio matuoklį, ir patikrinkite matuokliu nustatytą alyvos lygį. Alyvos lygis teisingas, kai yra taro „Max.“ ir „Min.“ alyvos lygio matuoklio žymių.
4. Jei alyvos lygis žemas, atsukite alyvos bakelio dangtelį, pripilkite variklio alyvos ir vėl patikrinkite alyvos lygį. Tinkamas alyvos tipas nurodytas variklio žinyne.

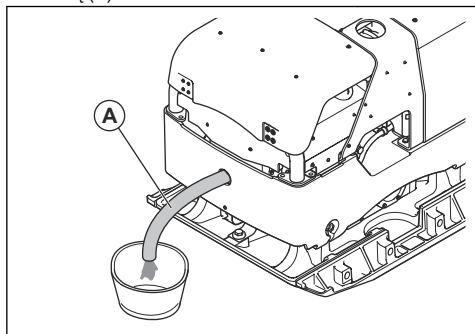
Variklio alyvos keitimas

Jei variklis šaltas, prieš išleidami variklio alyvą 1–2 minutėms paleiskite variklį. Tokiu būdu variklio alyva sušils ir ją bus lengviau išleisti.



PERSPĖJIMAS: Iš karto sustabdžius variklį variklio alyva yra labai karšta. Prieš išleidami variklio alyvą, leiskite varikliui atvėsti. Jei užsipilsite variklio alyvos ant odos, nuplaukite ją muilu ir vandeniu.

1. Po variklio alyvos išleidimo angos kaiščiu padėkite mažiausiai 1,9 l / 2,0 kvortų talpos indą.
2. Ištraukite alyvos išleidimo angos kaištį ir prijunkite žarną (A).



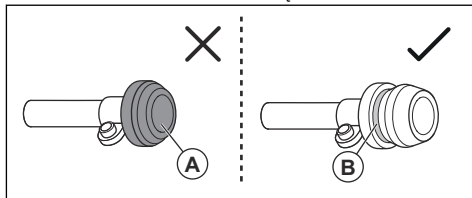
3. Išleiskite alyvą į indą.
4. Atjunkite žarną ir nuvalykite sritį aplink alyvos išleidimo angos kaištį.
5. Įstatykite alyvos išleidimo angos kaištį ir jį priveržkite.
6. Pripildykite naujos variklio alyvos. Tinkamas alyvos tipas nurodytas variklio žinyne.
7. Patikrinkite variklio alyvos lygį.

Oro filtro indikatorius tikrinimas



PASTABA: Oro filtro indikatorius reikia tikrinti kiekvieną kartą užvedus variklį. Dėl užsikimšusio oro filtro gaminyje gali būti sugadintas.

1. Patikrinkite oro filtro indikatorius.



- a) Jei oro filtro indikatorius yra suspaustas (A), išvalykite arba pakeiskite oro filtrą. Žr. *Oro filtro valymas arba keitimas psl. 21*.



PERSPĖJIMAS: Prieš atlikdami techninę priežiūrą, išjunkite variklį.

- a) Jei matoma žalia žyma (B), oro filtro techninės priežiūros atlikti nereikia.

Norėdami gauti daugiau informacijos apie oro filtro indikatorius, žr. variklio vadovą.

Oro filtro valymas arba keitimas

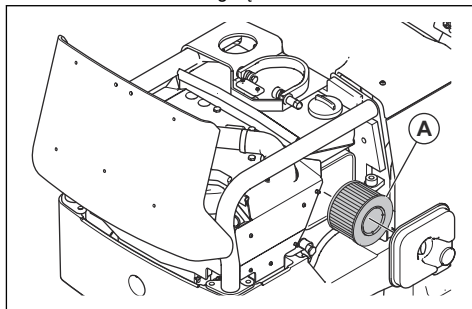


PERSPĖJIMAS: Valydami arba keisdami oro filtrą, naudokite patvirtintas kvėpavimo apsaugos priemones. Tinkamai išmeskite panaudotus oro filtrus. Oro filtrė esančios dulės yra pavojingos jūsų sveikatai.



PERSPĖJIMAS: Nebandykite valyti oro filtro suspaustu oru. Tokiu būdu galite pažeisti oro filtrą ir galite įkvėpti kenksmingų dulkių.

1. Nuimkite oro filtro dangtelį.



2. Išvalykite oro filtrą (A) iš oro filtro korpuso.
3. Šepetėliu išvalykite oro filtro korpusą.
4. Suduokite oro filtrą į kietą paviršių arba naudokite dulkių siurbli, kad pašalintumėte daleles.



PASTABA: Neleiskite, kad dulkių filtro antgalis paliestų popierinio filtro elemento paviršių. Išlaikykite nedidelį atstumą. Jei jį paliesite, popierinio filtro elemento paviršius gali būti pažeistas.

- Patikrinkite, ar nepažeistas oro filtras.
- Išmeskite oro filtrą, jei jis pažeistas, drėgnas ar sutaptas alyva.

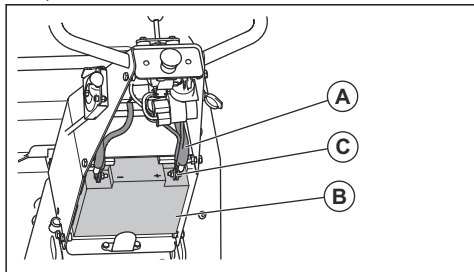


PASTABA: Visada pakeiskite pažeistą oro filtrą, nes priešingu atveju dulks pateks į variklį ir jį sugadins.

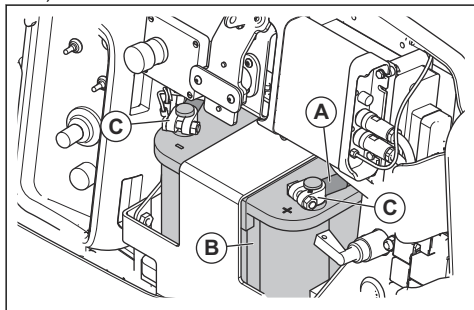
- Įdėkite švarų oro filtrą arba naują oro filtrą į oro filtro korpusą.
- Uždėkite oro filtro gaubtą.

Akumuliatoriaus patikra

- Atjunkite akumuliatoriaus kabelius (A).
 - LH 700:



b) LH 804:



- Patikrinkite ar akumuliatorius (B) nepažeistas. Jei akumuliatorius pažeistas, pakeiskite jį.
- Nuvalykite akumuliatoriaus gnybtus (C).
- Prijunkite akumuliatoriaus kabelius (A).

Akumuliatoriaus įkrovimas (LH 700)

- Jei akumuliatorius buvo nenaudotas ilgą laiką, prieš naudodami visiškai jį įkraukite.

- Naudokite akumuliatoriaus įkroviklį, kuris automatiškai reguliuoja įtampą. Rekomenduojame pastovios įtampos 2 etapų įkroviklį, kurio įtampa automatiškai sumažėja, kai akumuliatorius būna visiškai įkrautas, ir tik palaikoma jo įkrova. Pasitarkite su Husqvarna prekybos atstovu dėl tinkamo akumuliatoriaus įkroviklio.
- Žiemos laikotarpiu, kai gaminyje sandėliuojamas, palaikomąją įkrovą atlikite 1–2 kartus.

Akumuliatoriaus įkrovimas (LH 804)

Akumuliatorius yra gelinis. Atlikti akumuliatoriaus techninės priežiūros nereikia.



PERSPĖJIMAS: Nekraukite akumuliatoriaus dažniau nei rekomenduojama. Sumažėja akumuliatoriaus eksploatacijos trukmė ir gali išsiskirti degiosios dujos.



PASTABA: Jei įkraunamas akumuliatorius labai įkaista, nedelsdami jį atjunkite.

- Geliniam akumuliatoriui naudokite reguliuojamos įtampos akumuliatoriaus įkroviklį. Žr. *Rekomenduojami akumuliatorių įkrovikliai (LH 804) psl. 22*. Pasitarkite su Husqvarna prekybos atstovu dėl išsamesnės informacijos apie tinkamą akumuliatoriaus įkroviklį.
- Jei akumuliatorius buvo nenaudotas ilgą laiką, prieš naudodami visiškai jį įkraukite.
- Žiemos laikotarpiu, kai gaminyje sandėliuojamas, palaikomąją įkrovą atlikite 1–2 kartus.

Rekomenduojami akumuliatorių įkrovikliai (LH 804)

Rekomendacijos teisingos esant vidutinei 25 °C / 77 °F. aplinkos temperatūrai

Akumuliatoriaus įkroviklio tipas	Rekomendacijos
Generatorius.	13,65–15,0 V
Pastovios įtampos įkroviklis.	13,8–15,0 V. Maks. 10 A. Įkrovimas 6–12 val.
Kintamos įtampos įkroviklis.	13,2–13,8 V. Maks. 1 A. Esant žemai įtampai laiko apribojimas netaikomas.
Greitasis įkroviklis, pastovios įtampos įkroviklis.	Maks. 15,6 V. Srovei apribojimas netaikomas, jei akumuliatoriaus temperatūra ne aukštesnė nei 50 °C / 125 °F. Kraukite, kol srovė yra mažesnė nei 1 A.

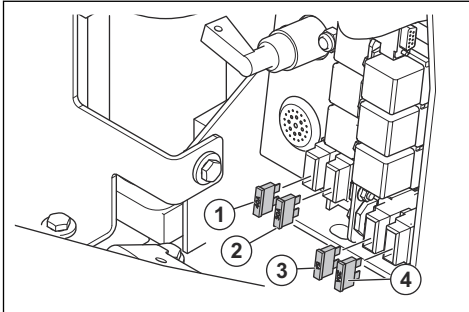
Akumuliatoriaus įkroviklio tipas	Rekomendacijos
Ciklinių akumuliatorių ar akumuliatorių, sujungtų į serijų eilę, įkroviklis.	14,7 V. Srovei apribojimas netaikomas, jei akumuliatoriaus temperatūra ne aukštesnė nei 50 °C / 125 °F. Kai srovė žemesnė nei 1 A, kraukite 2 A nuolatine srove 2 val.

Įkrovimo trukmė esant skirtingai srovei (LH 804)

Rekomendacijos teisingos esant vidutinei 25 °C / 77 °F. aplinkos temperatūrai. Įkrovimo trukmė skiriasi, atsižvelgiant į aplinkos temperatūrą ir skirtingus akumuliatorių įkroviklius.

Dabartinis	Vidutinis laikas – iki 90 % įkrovimo lygio
100 A	35 min.
50 A	75 min.
25 A	140 minučių

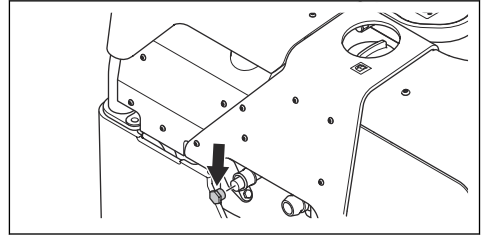
Saugikliai (LH 804)



1. Gaminio akumuliatoriaus įkrovos valdiklis, 40 A
2. Pagrindinis saugiklis, 30 A
3. Imtuvas + elektroninis valdymo modulis (ECU), 5 A
4. Nuotolinio valdymo pulto akumuliatoriaus įkroviklis + elektroninis valdymo modulis (ECU), 20 A

Vandens separatoriaus išleidimas

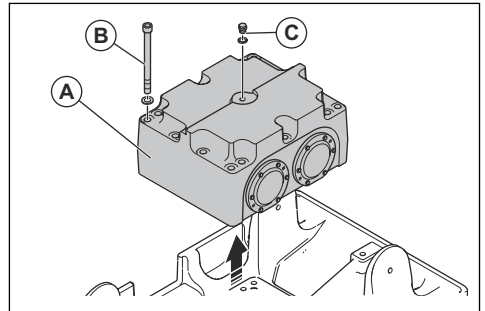
1. Ištraukite vandens separatoriaus vandens išleidimo angos kaištį.



2. Leiskite, kol inde liks tik švarūs degalai.
3. Įstatykite išleidimo angos kaištį.
4. Vandenį tvarkykite kaip chemines atliekas. Žr. Šalinimas psl. 26.

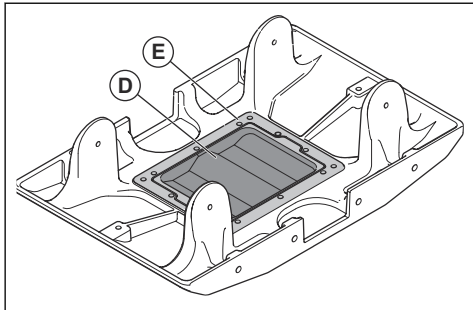
Ekscentrinio elemento alyvos keitimas

1. Norėdami išimti ekscentrinį elementą (A), atlikite šiuos veiksmus:



- a) Atsukite 14 ilgų lizdinių varžtų (B).
 - b) Atsukite varžtą ir poveržlę (C) ir į angą įsukite M16x1,5 col. kilpinį varžtą.
 - c) Pritvirtinkite prie kilpinio varžto kėlimo įrangą ir iškelkite ekscentrinį elementą.
 - d) Paguldykite ekscentrinį elementą ant stabilaus paviršiaus.
2. Išleiskite alyvą iš alyvos bakelio (D), naudodami alyvos išleidimo siurbį arba panašų įrenginį.

3. Išvalykite alyvos bakelį.

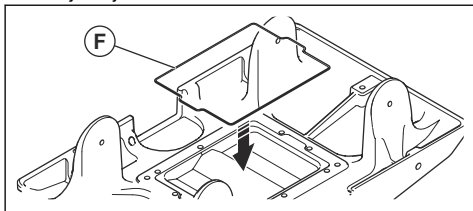


4. Nuvalykite 14 ilgų lizdinių varžtų angas.

5. Nuvalykite paviršius (E) tarp ekscentrinio elemento ir apatinės plokštės.

6. Užpildykite alyvos konteinerį alyva. Informacijos apie tinkamą alyvos tipą ir kiekį žr. *Techniniai duomenys psl. 27.*

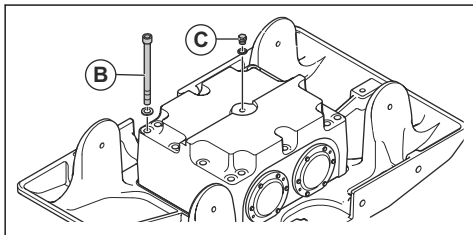
7. Uždėkite naują žiedinį tarpiklį (F) ir užtelkite tepalo, kad jis nejudėtų.



8. Į kiekvieną angą įlašinkite po lašą LOCTITE® N243™.

9. Pakelkite ekscentrinį elementą ant apatinės plokštės ir atsukite kilpinį varžtą

10. Kryžmai priveržkite varžtus (B). Priveržimo jėga 250 Nm.



11. Prisukite varžtą ir poveržlę (C). Priveržimo jėga 45 Nm.

Hidraulinė sistema

Hidraulinių žarnų patikra

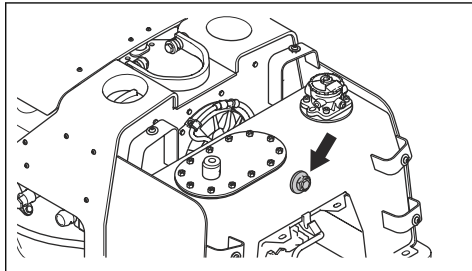
- Reguliariai tikrinkite hidraulines žarnas. Pakeiskite susidėvėjusias arba pažeistas hidraulines žarnas.



PERSPĖJIMAS: Hidraulinė alyva yra pavojinga. Hidraulinių žarnų guma laikui bėgant nusidėvi. Nusidėvėjusios arba pažeistos hidraulinės žarnos gali trūkti, o hidraulinė alyva gali sužaloti. Jei sunku pasakyti, ar hidraulinės žarnos nusidėvėję, visada jas pakeiskite.

Hidraulinės alyvos lygio patikra

1. Patikrinkite hidraulinės alyvos lygį pro stebėjimo langelį.



2. Jei hidraulinės alyvos lygis per žemas, įpilkite hidraulinę alyvos. Žr. *Variklio alyvos ir alyvos filtro keitimas psl. 24.*



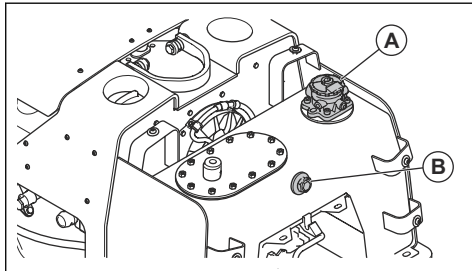
PASTABA: Jei hidraulinės alyvos lygis vis nusenka iki per žemo lygio, gaminyje atsirado nutekėjimas. Kreipkitės į įgaliotąsias dirbtuves, kad šios patikrintų hidraulinę sistemą.

Variklio alyvos ir alyvos filtro keitimas



PERSPĖJIMAS: Pavojus nudegti. Veikiant gaminiui, hidraulinė alyva įkaista. Prieš keisdami hidraulinę alyvą leiskite gaminiui atvėsti.

1. Atidarykite apsauginį dangtelį (A) nuo hidraulinės alyvos bakelio.



2. Naudodami alyvos išleidimo siurbį išleiskite hidraulinę alyvą iš hidraulinės alyvos bakelio.

3. Įpikite hidraulinės alyvos iki pat stebėjimo langelio (B). Informacijos apie tinkamą alyvos tipą žr. *Techniniai duomenys psl. 27.*
4. Pakeiskite hidraulinės alyvos filtrą.
5. Įstatykite apsauginį gaubtą (A).

Virinimas



PASTABA: Jei gaminį būtina virinti, būtina atjungti akumuliatoriaus teigiamą ir neigiamą gnybtus. Neprijunkite suvirinimo aparato įžeminimo gnybto prie. Atjunkite visus kabelius nuo imtuvo ir elektroninio valdymo modulio (ECU) prieš virindami gaminį.

Transportavimas, saugojimas ir utilizavimas

Gabenimas



PERSPĖJIMAS: Būkite atsargūs gabenimo metu. Gaminys yra sunkus, todėl krisdamas arba judėdamas gabenimo metu gali sužaloti arba padaryti žalos.

Pakelkite gaminį, jei perkėlimo atstumas nedidelis. Jei reikia perkelti didesnę atstumą, naudokite transportavimo transporto priemonę.



PASTABA: Nevilkite gaminio už transporto priemonės.

Gaminio kėlimas



PERSPĖJIMAS: Įsitinkinkite, kad kėlimo įranga atitinka reikalavimus, kad galinį būtų galima kelti saugiai. Ant gaminio esančioje vardinėje plokštelėje nurodytas gaminio svoris.



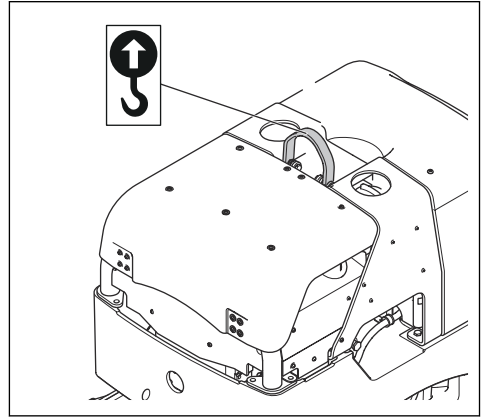
PERSPĖJIMAS: Nekelkite pažeisto gaminio. Įsitinkinkite, kad kėlimo kilpa, vibracijos slopintuvai ir saugos diržai yra tinkamai įrengti ir nepažeisti.



PERSPĖJIMAS: Nevaikščiokite ir nestovėkite po pakeltu gaminiu arba šalia jo.

1. Užfiksukite rankeną stačioje padėtyje (tik LH 700 modeliui).

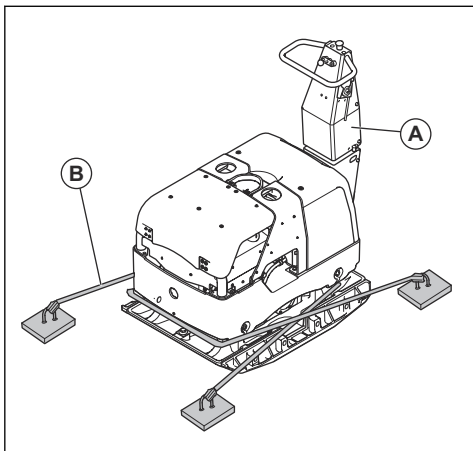
2. Kėlimo įrangą prijunkite prie kėlimo kilpos.



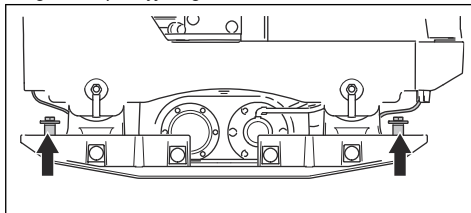
PERSPĖJIMAS: Nenaudokite metalinių kablių, grandinių arba kitos kėlimo įrangos su šiurkščiomis briaunomis, kurios gali pažeisti kėlimo kilpą.

Gaminio tvirtinimas transporto priemonėje naudojant diržus (LH 700)

1. Užfiksukite rankeną (A) stačioje padėtyje.
2. 2 diržais (B) apjuoskite apatinę plokštę.
 - a) 1 diržų apjuoskite apatinės plokštės priekinę dalį ir diržą pritvirtinkite prie transporto priemonės.
 - b) 1 diržų apjuoskite apatinės plokštės galinę ir diržą pritvirtinkite prie transporto priemonės.



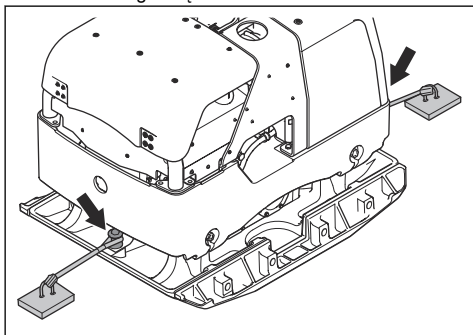
1. Pritvirtinkite vilkimo įrenginį prie 2 vilkimo taškų gaminio priekyje ir gale.



2. Gaminį vilkite išilgai. Maksimali leistina vilkimo jėga yra 15 kN horizontaliai išilginiai gaminio ašiai.

Gaminio tvirtinimas transporto priemonėje naudojant diržus (LH 804)

1. Įstatykite nuotolinio valdymo pultą transportavimo padėtimi po galiniu gaubtu.
2. Pritvirtinkite gaminį 2 diržais.



- a) 1 diržą pritvirtinkite prie priekinio vilkimo taško ir prie transporto priemonės.
- b) 1 diržą pritvirtinkite prie galinio vilkimo taško ir prie transporto priemonės.

Gaminio vilkimas (LH 804)



PASTABA: Gaminį vilkite tik jam įstrigus klampioje dirvoje darbo metu. Nevilkite gaminio ilgą nuotolį.

Laikymas

- Prieš palikdami gaminį ilgam laikui, išleiskite visus degalus iš degalų bakelio. Degalus išleiskite tinkamoje šalinimo vietoje.
- Jeigu ketinate gaminį sandėliuoti, įkraukite jo akumuliatorių. Tuščias akumuliatorius užšąla esant apytikriai $-7^{\circ}\text{C}/19^{\circ}\text{F}$ temperatūrai. Visiškai įkrautas akumuliatorius užšąla esant apytikriai $-67^{\circ}\text{C}/-89^{\circ}\text{F}$ temperatūrai.
- Prieš sandėliuodami ilgesnį laiką, išimkite nuotolinio valdymo pulto akumuliatorių (LH 804).
- Prieš sandėliuodami, nuvalykite gaminį. Pašalinkite alyvą ir dulkes nuo guminių dalių.
- Prieš sandėliuodami išvalykite oro filtrą.
- Uždenkite gaminį apsauginiu gaubtu.
- Laikykite gaminį sausoje ir neužšalancioje vietoje.
- Laikykite gaminį užrakintoje patalpoje, kad jo nepasiektų vaikai arba neįgalioti asmenys.

Šalinimas

- Cheminės medžiagos gali būti kenksmingos, todėl jų negalima pilti ant žemės. Panaudotas chemines medžiagas visada pašalinkite techninės priežiūros centre arba numatytoje atliekų tvarkymo vietoje.
- Kai gaminys susidėvės, nusiųskite jį prekybos atstovui ar į įgalioją atliekų tvarkymo centrą.
- Alyva, alyvos filtrai ir akumuliatorius gali kenkti aplinkai. Laikykitės vietinių atliekų tvarkymo reikalavimų ir galiojančių teisės aktų.
- Neišmeskite akumuliatoriaus su buitėmis atliekomis.
- Nusiųskite akumuliatorių Husqvarna techninės priežiūros atstovui arba išmeskite jį panaudotų akumuliatorių tvarkymo centre.

Techniniai duomenys

Techniniai duomenys

	LH 700	LH 804
Darbinis svoris (EN500, su alyva, ½ degalų bako), kg/ svarai	779 / 1717	820 / 1808
Variklio gamintojas, tipas	„Hatz“, 1 D90V	„Hatz“, 1 D90V
Galia, kW/arklio galios esant aps./min. ¹	11,5 / 15,4 esant 3000	11,5 / 15,4 esant 3000
Vibracijos dažnis, Hz / aps./min.	56 / 3000	56 / 3000
Amplitudė, mm/col.	2,5 / 0,098	2,5 / 0,098
Išcentrinė jėga, kN/ pėdai	95 / 21375	95 / 21375
Darbinis greitis, m/min. arba pėd./min.	30 arba 98,4	30 arba 98,4
Didžiausias pokrypis, laipsniais/proc.	20 / 35	20 / 35
Degalų bako talpa, l/kvartos	7,0 / 7,40	7,0 / 7,40
Variklio alyvos talpa *, l/kvartos	1,9 / 2,0	1,9 / 2,0
Hidraulinės alyvos bakelio talpa, l / kvort.	27,0 / 7,1	27,0 / 7,1
Ekscentrinis elementas, l/kvartos	1,0 / 1,1	1,0 / 1,1
Variklio alyva *	Shell Rimula R4 L 15W-40	Shell Rimula R4 L 15W-40
Ekscentrinio elemento alyva	Shell Rimula R4 L 15W-40	Shell Rimula R4 L 15W-40
Hidraulinė alyva	„Shell Tellus“ S3 V68	„Shell Tellus“ S3 V68
Biologinė hidraulinė alyva (pasirenkama)	Shell Naturelle HF-E46	Shell Naturelle HF-E46
Degalai *	Tik toks dyzelinas, kurio sudėtyje yra labai mažas sieros kiekis	Tik toks dyzelinas, kurio sudėtyje yra labai mažas sieros kiekis
Degalų sąnaudos, l/val. / kvartos/val.	2,3 arba 2,4	2,3 arba 2,4
Akumulatoriaus įtampa, V / Ah	12 / 44	12 / 48

* = Jei reikia daugiau informacijos arba kilo klausimų apie šį konkretų variklį, žr. variklio vadovą arba variklio gamintojo svetainę.

Skleidžiamas triukšmas ir vibracija	LH 700	LH 804
Garso galios lygis, išmatuotas dB (A)	108	107

¹ Nurodė variklio gamintojas. Nurodyta variklio galia atitinka to modelio tipinės gamybos būdu pagaminto variklio vidutinę naudingąją atiduodamą galią (varikliui veikiant nurodytu greičiu), išmatuotą pagal SAE standartą J1349 / ISO1585. Masinės gamybos būdu pagamintų variklių galia gali skirtis. Faktinė gaminyje įmontuoto variklio galia priklausys nuo darbinio greičio, aplinkos sąlygų ir kitų aplinkybių.

Skleidžiamas triukšmas ir vibracija	LH 700	LH 804
Garso galios lygis, garantuojamas L_{WA} dB (A) ²	109	108
Operatoriaus ausį veikiantis garso slėgio lygis, L_p , dB (A) ₃	88	Netaikoma
Vibracijos lygis, a_{hv} , m/s ²⁴	3,3	N/A (nuotolinio valdymo pultas)

Skirtingų konfigūracijų svoris	
Pailginimai 2 vnt. vienam įrenginiui, 2 x 75 mm / 6 col. kg / svar.	14,6 / 32
Pailginimai 2 vnt. vienam įrenginiui, 2 x 150 mm / 12 col. kg / svar.	24,6 / 54

Radio įrangos techniniai duomenys (LH 804)

Nuotolinio valdymo pultas	
Darbinė įtampa	Akumuliatorius NiMh 1500 mAh. Siųstuvą galima naudoti be akumuliatoriaus, prijungus kabeliu
Darbo laikas	Iki 15 valandų su nauju akumuliatoriumi.
Duomenų ekranas	Grafinis, raiška 128 x 32.
Apsaugos klasė	IP 65
Darbinė temperatūra, °C/°F	Tarp -25/-13 ir +70/+158.
Laikymo temperatūra, °C/°F	Tarp -40/-40 ir +85/+185.
Akumuliatorius	2 x NiMh akumuliatoriai pridėdami prie įrenginio.
Imtuvas	
Darbinė įtampa, V DC	Tarp 10 ir 32.
Bendrosios sąnaudos	100 mA, be išorinio įkrovimo 12 V DC.
Procesorius	CPU konstrukcijos 2 patikimi apsauginiai jungikliai (maks. 2 A). Atitinka EN 13849-1 PL e (EN954-1, 4 kat.).
Indikacija, imtuvas	Trispalvis LED, raudonas / žalias / geltonas.
Indikacija, CAN būseną	Dvispalvis LED, raudonas / žalias
Apsaugos klasė	IP 66
Darbinė temperatūra, °C/°F	Tarp -25/-13 ir +70/+158.

² Į aplinką skleidžiamas triukšmas, išmatuotas kaip garso galia (L_{WA}) pagal EN ISO 3744, atitinka EB direktyvą 2000/14/EB. Skirtumas tarp garantuojamos ir išmatuotos garso galios yra tas, kad pagal Direktyvą 2000/14/EB garantuojama garso galia apima ir matavimo rezultatų sklaidą bei nukrypimus tarp skirtingų to pačio modelio įrenginių.

³ Garso slėgio lygis L_p pagal EN ISO 11201, EN 500-4. Neapibrėžtis K_{PA} 3,0 dB (A).

⁴ Vibracijos reikšmė atitinka EN 500-4. Pateiktuose vibracijos lygio duomenyse yra 1,5 m/s² tipiška statistinė sklaida (standartinis nuokrypis).

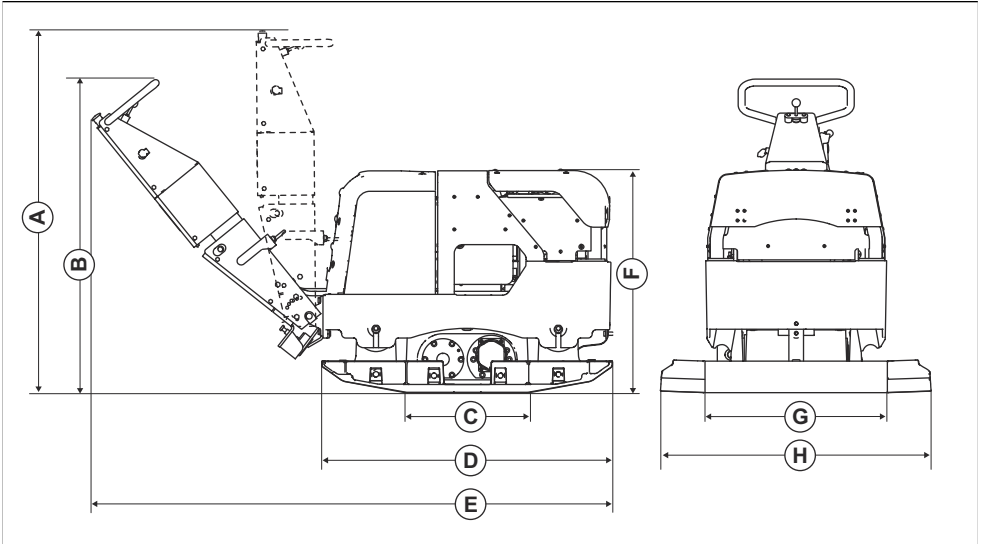
Laikymo temperatūra, °C/°F	Tarp -40/-40 ir +85/+185.
----------------------------	---------------------------

„Bluetooth®“ radijo dažnio duomenys	
Dažnių juostos, GHz	2,4–2,4835
Išvesties galia, maks. dBm	4

Informacija apie pateiktus triukšmo ir vibracijos duomenis

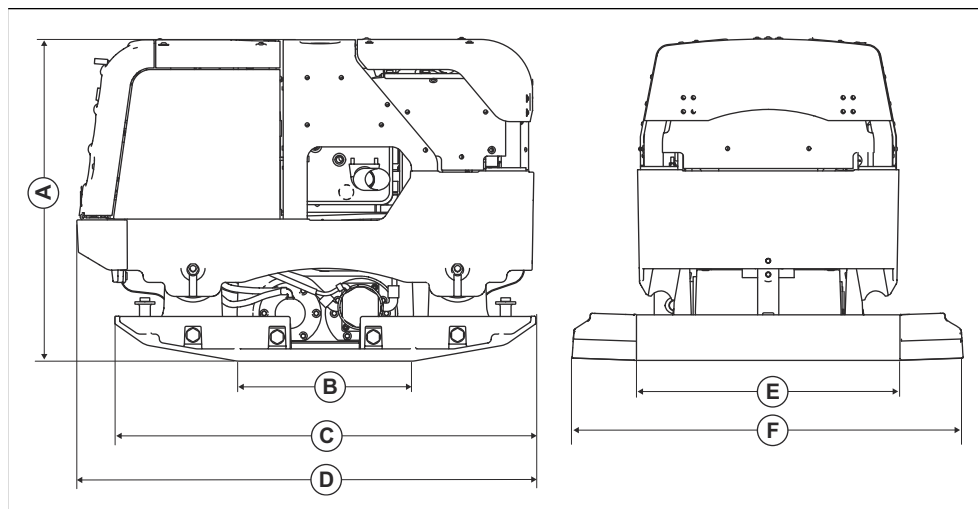
Šios pateiktos reikšmės buvo gautos atliktus tyrimus laboratorijoje pagal nurodytų direktyvų arba standartų reikalavimus ir gali būti lyginamos su kitų gaminių, išbandytų pagal tų pačių direktyvų arba standartų reikalavimus, reikšmėmis. Šios pateiktos reikšmės negali būti naudojamos vertinant pavojų, o konkrečiose darbo vietose išmatuotos reikšmės gali būti didesnės. Faktinės poveikio reikšmės ir konkrečiam naudotojui kylantis pavojus yra unikalūs bei priklauso nuo naudotojo darbo būdo, gaminio naudojimo, poveikio laiko, naudotojo fizinės būklės bei gaminio būklės.

Gaminio matmenys (LH 700)



A	Rankenos aukštis, transportavimo padėtis, mm/col.	1320 / 51	E	Ilgis, įskaitant rankeną, mm/col.	1880 / 74
B	Rankenos aukštis, darbinė padėtis, mm/col.	1170 / 46	F	Aukštis, mm/col.	795 / 31
C	Apatinės plokštės kontaktinis plotas, m ² /kvadr. pėdos	0,290 / 3,12	G	Plotis, mm/col.	660 / 26
	Apatinės plokštės kontaktinis paviršius su pailginimais 2x75 mm arba 2x150 mm, m ² /kv. pėd.	0,646/36,95 arba 0,712/7,66	A	Plotis su pailginimais 2x75 mm arba 2x150 mm, mm/col.	810/32 arba 960/38
D	Apatinės plokštės ilgis, mm / col.	1050 / 41			

Gaminio matmenys (LH 804)



A	Aukštis, mm/col.	795 / 31	D	Ilgis, mm/col.	1150 / 45
B	Apatinės plokštės kontaktinis plotas, m ² /kvadr. pėdos	0,290 / 3,12	E	Plotis, mm/col.	660 / 26
	Apatinės plokštės kontaktinis paviršius su pailginimais 2x750 mm arba 2x150 mm, m ² /kv. pėd.	0,646/36,95 arba 0,712/7,66	F	Plotis su pailginimais 2x75 mm arba 2x150 mm, mm/col.	710/32 arba 960/38
C	Apatinės plokštės ilgis, mm / col.	1050 / 41			

Registruotieji prekiniai ženklai

Bluetooth[®] pavadinimas ir logotipai yra registruotieji prekės ženklai, priklausantys *Bluetooth SIG, inc.*, ir „Husqvarna“ juos naudoja pagal licenciją.

LOCTITE yra registruotasis prekės ženklas, kuris priklauso „Henkel Corporation“. N243 yra „Henkel Corporation“ prekės ženklas.

EB atitikties deklaracija

EB atitikties deklaracija

Bendrovė **Husqvarna AB**, SE-561 82 Huskvarna,
Švedija, tel. +46-36-146500, atsakingai patvirtina, kad
gaminys:

Aprašymas	Dvikryptis tankinimo įrenginys
Gamintojas	Husqvarna
Tipas / modelis	LH 700
Identifikacijos numeris	Serijos numeriai nuo šios datos: 2022 ir vėlesni

visiškai atitinka šias ES direktyvas ir reglamentus:

Direktyva / reglamentas	Aprašymas
2014/30/ES	„dėl elektromagnetinio suderinamumo“
2006/42/EB	„dėl mašinų“
2000/14/EB	„dėl triukšmo lauke“

ir kad laikomasi šių suderintų standartų ir (arba)
techninių specifikacijų reikalavimų

EN 500-1+A1:2009

EN 500-4:2011

Notifikuotoji įstaiga: 0404, RISE SMP Svensk
Maskinprovning AB, Verkstadsgatan 17, Box 4053, 904
32 UMEÅ, Sweden patvirtino atitiktį Tarybos direktyvai
2000/14/EB; atitikties įvertinimo procedūra: VI priedas

Daugiau informacijos apie triukšmo emisijas žr. skyriuje
Techniniai duomenys psl. 27.

Partille, 2022-04-12



Martin Huber

„R&D“ direktorius, Betoniniai paviršiai ir grindys

„Husqvarna AB“, statybų padalinys

atsakingas už techninę dokumentaciją

EB atitikties deklaracija

Bendrovė **Husqvarna AB**, SE-561 82 Huskvarna,
Švedija, tel. +46-36-146500, atsakingai patvirtina, kad
gaminy:

Aprašymas	Dvikryptis tankinimo įrenginys
Gamintojas	Husqvarna
Tipas / modelis	LH 804
Identifikacijos numeris	Serijos numeriai nuo šios datos: 2022 ir vėlesni

visiškai atitinka šias ES direktyvas ir reglamentus:

Direktyva / reglamentas	Aprašymas
2014/53/ES	„dėl radijo įrangos“
2006/42/EB	„dėl mašinų“
2000/14/EB	„dėl triukšmo lauke“

ir kad laikomasi šių suderintų standartų ir (arba)
techninių specifikacijų reikalavimų

EN 500-1+A1:2009

EN 500-4:2011

EN ISO 13766-1:2018

ETSI EN 301 489-1 V2.1.1

ETSI EN 301 489-3 V2.1.1

Notifikuotoji įstaiga: 0404, RISE SMP Svensk
Maskinprovning AB, Verkstadsgatan 17, Box 4053, 904
32 UMEÅ, Sweden patvirtino atitiktį Tarybos direktyvai
2000/14/EB; atitikties įvertinimo procedūra: VI priedas

Daugiau informacijos apie triukšmo emisijas žr. skyriuje
Techniniai duomenys psl. 27.

Partille, 2022-04-12



Martin Huber

„R&D“ direktorius, Betoniniai paviršiai ir grindys

„Husqvarna AB“, statybų padalinys

atsakingas už techninę dokumentaciją



www.husqvarnacp.com

Originalios instrukcijos

1140393-65



2022-06-07